

Kullanım Kılavuzu ve Montaj Talimatı Derin dondurucu



Cihazın yerleřtirilmesinden, kurulumundan ve ilk kez alıřtırılmasından nce kullanım kılavuzunu **mutlaka** okuyunuz. Bu bilgiler sayesinde kendinizi korumuř olur ve oluřabilecek zararların nne geersiniz.

İçindekiler

Güvenlik Talimatları ve Uyarılar	4
Çevre Korumaya Katkınız	13
Enerji tasarrufu	14
Cihaz tanıtımı	16
Aksesuarlar	18
Cihazla birlikte verilen aksesuarlar	18
Sonradan satın alınabilen aksesuarlar	18
Cihazın gücünü açma ve kapama	19
İlk kullanımdan önce	19
Cihazın gücünün kapatılması	19
Cihazın uzun süre kullanılmaması durumunda	19
Doğru sıcaklık	20
Sıcaklık ayarı	20
Sıcaklık göstergesi	21
SuperFrost kullanımı	22
SuperFrost fonksiyonu	22
Sıcaklık ve kapı alarmı	23
Sıcaklık alarmı	23
Kapı alarmı	23
Uyarı sinyalinin kendisi sonlanmadan önce kapatılması	23
Başka ayarlar gerçekleştirilmesi	24
Ayar modu	24
Kilitleme özelliğinin açılması/kapatılması	24
Dondurma ve saklama	25
Azami dondurucu kapasitesi	25
Taze gıdalar dondurulurken ne olur?	25
Dondurulmuş hazır gıdaların saklanması	25
Gıdaların evde dondurulması	26
Dondurulmuş gıdaların muhafaza süreleri	28
Dolap içinin düzenlenmesi	29
Aksesuarların kullanımı	30
Buz çözme	31
Temizlik ve bakım	33
Temizlik ürünlerine ilişkin bilgiler	33
Cihazın temizlik için hazırlanması	34

Cihazın içinin ve aksesuarlarının temizlenmesi.....	35
Kapı lastiğinin temizlenmesi	36
Havalandırma açıklıklarının temizlenmesi	36
Temizlikten sonra	36
Ne yapmalı, eğer ... ?	37
Seslerin sebepleri	43
Müşteri Hizmetleri	44
Arızalar için iletişim bilgisi	44
EPREL Veritabanı	44
Garanti	44
Kurulum	45
Elektrik bağlantısı	45
Montaj talimatları	45
Yan Yana Yerleştirme	46
Kurulum yeri	46
Havalandırma	47
Dekor kapak	48
Cihazın montajından önce	49
Montaj ölçüleri	50
Kapı açılma yönünün değiştirilmesi	50
Buzdolabı kapısı yay kuvvetinin ayarlanması	53
Cihaz kapısının açılma açısının sınırlandırılması	53
Cihazın montajı	54
Buzdolabının montajı için şu aletlere ihtiyacınız olacaktır:	54
Aşağıdaki montaj parçaları gerekli olacaktır:	54
Buzdolabının hazırlanması	54
Buzdolabının içeri sokulması	56
Buzdolabının hizalanması	57
Boşluklu dolap bazasının monte edilmesi	58
Buzdolabının niş içinde sabitlenmesi	59
Dekor kapak montajı	60

Güvenlik Talimatları ve Uyarılar

Bu cihaz öngörülen güvenlik şartlarına uygundur. Bununla birlikte uygunsuz bir kullanım bedensel yaralanmalara ve mal zararına sebep olabilir.

Cihazı çalıştırmadan önce kullanım ve montaj kılavuzunu dikkatli bir şekilde okuyunuz. Bu kılavuz montaj, güvenlik, kullanım ve bakıma yönelik önemli bilgiler içermektedir. Bu bilgiler sayesinde kendinizi korumuş olur ve cihaza gelebilecek zararların önüne geçersiniz.

IEC 60335-1 standardı uyarınca Miele, cihazın kurulumu ile ilgili tüm bilgilerin, güvenlik talimatlarının ve uyarılarının mutlaka okunması ve bunlara uyulması gerektiğine dikkat çeker.

Miele bu talimatlara uyulmamasından kaynaklanan zararlardan sorumlu tutulamaz.

Kullanım ve montaj kılavuzunu saklayınız ve cihazın sizden sonraki sahibine veriniz.

Amacına uygun kullanım

► Bu cihaz evde ve aşağıdakiler gibi ev benzeri kurulum yerlerinde kullanıma yöneliktir:

-mağazalar, ofisler ve benzeri çalışma ortamları

-zirai mülkler

-otel, motel, oda kahvaltı pansiyonlar ve diğer tipik yaşam ortamları.

Bu cihaz dış mekanlarda kullanıma yönelik değildir.

► Cihazı sadece ev ortamında derin dondurulmuş gıdaların saklanması, taze gıdaların dondurulması ve buz hazırlamak için kullanınız. Başka hiçbir kullanım amacına izin verilmez.

Güvenlik Talimatları ve Uyarılar

► Cihaz ilaç, kan plazması, laboratuvar preparatları veya benzeri Tıbbi Ürün Direktifine tabi madde ve ürünlerin saklanması ve soğutulmasına uygun değildir. Cihazın amacına aykırı kullanımı içinde saklanan ürünlerin zarar görmesine veya bozulmasına sebep olabilir. Ayrıca, bu cihaz patlama tehlikesi bulunan alanlarda kullanıma uygun değildir. Miele, amacına aykırı kullanım veya hatalı işletim sonucu meydana gelen hasarların sorumluluğunu üstlenmez.

► Fiziksel, algısal veya ruhsal kapasiteleri ya da deneyimsizlik veya bilgisizlikleri dolayısıyla cihazı güvenli bir şekilde kullanabilecek durumda olmayan (çocuklar dahil) kişilerin cihazı kullanırken gözetim altında olmaları gerekir.

Bu kişiler cihazı, sadece kendilerine kullanım hakkında bilgi verilmiş olması ve bundan kaynaklanan tehlikeleri anlamaları halinde gözetimsiz olarak kullanabilirler.

Güvenlik Talimatları ve Uyarılar

Evdeki çocuklar

- ▶ 8 yaşından küçük çocuklar, sürekli olarak gözetim altında olmadıkları müddetçe cihazdan uzak tutulmalıdır.
- ▶ Çocuklar sekiz yaşından itibaren, sadece güvenli bir şekilde kullanabilmeleri için gerekli bilgiler kendilerine verildikten sonra cihazı gözetimsiz olarak kullanabilirler. Çocukların hatalı bir kullanımın olası tehlikelerini tanımaları ve anlayabilmeleri gerekir.
- ▶ Çocukların gözetimsiz olarak cihazın temizliğini veya bakımını gerçekleştirmesine izin verilmemelidir.
- ▶ Cihazın yakınlarındaki çocuklara göz kulak olunuz. Çocukların cihaz ile oynamasına asla izin vermeyiniz.
- ▶ Boğulma tehlikesi! Çocuklar oynarken ambalaj malzemelerinin (ör. folyo) içinde kalabilir veya ambalaj malzemesini başlarına geçirebilir ve bunun sonucunda boğulabilirler. Ambalaj malzemelerini çocuklardan uzak tutunuz.

Teknik güvenlik

► Soğutucu devresi sızdırmazlık açısından kontrol edilmiştir. Cihaz ilgili güvenlik şartlarına ve karşılık gelen AT direktiflerine uygundur.



► Soğutma devresinin içerdiği soğutucu madde (veriler tip etiketinde sunulmuştur) çevre dostu olmakla birlikte yanıcıdır.

Bu çevre dostu soğutucu maddenin kullanımı, cihaz çalışırken çıkan seslerin kısmen artmasına sebep olur. Kompresörün çalışma seslerinin yanı sıra soğutma devresinin tamamından da akış sesleri çıkabilir. Bu seslerin önüne geçmek maalesef mümkün değildir, ancak cihazın performansı üzerinde herhangi bir etkisi yoktur.

Cihazın taşınması ve kurulumu/yerleştirilmesi sırasında soğutma devresinin parçalarının zarar görmemesine dikkat ediniz. Dışarı fıskıran soğutucu madde gözlere zarar verebilir ve dışarı sızan soğutucu madde tutuşabilir.

Hasar durumunda:

- Açık ateş veya parlayıcı maddelerden kaçınınız.
 - Cihazın elektrik bağlantısını kesiniz.
 - Cihazın bulunduğu odayı birkaç dakika havalandırınız.
 - Yetkili servise haber veriniz.
- Bir cihazda ne kadar fazla soğutucu madde varsa, cihazın bulunduğu odanın da o kadar büyük olması gerekir. Olası bir sızıntı durumunda küçük odalarda yanıcı bir gaz-hava karışımı oluşabilir. 8 gram soğutucu başına oda en az 1 m³ büyüklüğünde olmalıdır. Soğutucu madde miktarı cihazın içindeki tip etiketinde verilmiştir.
- Cihazın tip etiketi üzerinde belirtilen bağlantı verileri (frekans ve gerilim) elektrik şebekesi verileri ile mutlaka uyuşmalıdır, aksi takdirde cihaz zarar görebilir. Bu verileri elektrik bağlantısı öncesinde kontrol ediniz.

Şüphede halinde uzman bir elektrikçiye danışınız.

Güvenlik Talimatları ve Uyarılar

► Cihazın elektrik güvenliği sadece usulüne uygun olarak tesis edilmiş bir koruyucu iletken sistemine bağlanması halinde sağlanır. Bu temel güvenlik donanımı mutlaka mevcut olmalıdır. Şüphe halinde elektrik tesisatını uzman bir elektrikçiye kontrol ettiriniz.

► Bağımsız veya şebeke senkronizasyonu olmayan bir enerji besleme sisteminde (örneğin mikro şebekeler, yedekleme sistemleri) kesintili veya kesintisiz işletim mümkündür. Bu türden bir işletim için enerji besleme sisteminin, EN 50160 standardındaki tüm şebeke bağlantı noktalarında gerilim karakteristiklerinin içinde kalan sınırları ve benzeri gereklilikleri kapsmalıdır.

Ev tesisatında ve bu Miele ürününde öngörülen koruyucu tedbirler, fonksiyon ve çalışma şekli bakımından mikro şebeke işletiminde veya şebeke senkronizasyonu olmayan işletimde de sağlanmalı veya tesisatta eşdeğer tedbirler uygulanmalıdır.

► Güç kablosu hasar gördüyse, cihazı kullanan kişi için tehlike yaratmaması için bu kablo Miele yetkili personeli tarafından yenisi ile değiştirilmelidir.

► Çoklu prizler ve uzatma kabloları gerekli güvenliği sağlamaz (yangın tehlikesi). Cihazı elektrik şebekesine bunlar vasıtasıyla bağlamayınız.

► Gerilim altındaki parçalara veya güç kablosuna nem nüfuz etmesi kısa devreye sebep olabilir. Bu sebeple cihazı nemli veya su sıçrama riski olan alanlarda kullanmayınız (ör. garaj, çamaşır odası).

► Bu cihaz hareketli bir yerde (örneğin: tekne gibi) çalıştırılmamalıdır.

► Cihazda meydana gelen hasarlar güvenliğinizi tehlikeye sokabilir. Cihazın gözle görünür bir hasarı olup olmadığını kontrol ediniz. Hasarlı bir cihazı asla çalıştırmayınız.

► Kurulum ve bakım çalışmaları ve tamir sırasında cihaz elektrik şebekesinden tamamen ayrılmalıdır. Cihaz sadece şu durumlarda elektrik şebekesinden ayrılmış olur:

- elektrik sigortası kapatıldığında veya

Güvenlik Talimatları ve Uyarılar

- telli elektrik sigortası yuvasından tamamen çıkarıldığında veya
- güç kablosu elektrik şebekesinden ayrıldığında. Fişli güç kablosunu kablodan tutarak değil, fişten tutarak çekiniz.

▶ Hatalı montaj ve bakım çalışmaları veya onarımlar sonucu kullanıcıya yönelik ciddi tehlikeler oluşabilir.

Montaj ve bakım işleri ve tamirler sadece uzman ve yetkili personel tarafından yapılmalıdır.

▶ Cihaz Miele yetkili servisi tarafından tamir edilmediğinde cihazın garanti hakkı ortadan kalkar.

▶ Arızalı parçalar sadece orijinal Miele yedek parçaları ile değiştirilmelidir. Miele, sadece bu parçaların güvenlik gerekliliklerini tam olarak sağladığını garanti eder.

Doğru kullanım

▶ Bu cihaz belirli bir iklim sınıfına (ortam sıcaklığı aralığı) yönelik olarak üretilmiştir ve bu iklim sınıfının sınırlarına uyulmalıdır. İklim sınıfı cihazın içinde bulunan tip etiketinde yazılıdır. Düşük bir ortam sıcaklığı kompresörün daha uzun süre durmasına, bu da cihazın gerekli sıcaklığı koruyamamasına sebep olur.

▶ Havalandırma açıklıklarının önü kapanmamalı veya açıklıklar kapatılmamalıdır. Aksi takdirde sorunsuz bir hava girişi sağlanamaz. Enerji tüketimi artar ve bileşenlerin hasar görmesi olasılığı bertaraf edilemez.

▶ Cihazın üst tablasının plastik bir kenarı vardır. Sızan yağların bu kenara temas etmemesine dikkat ediniz. Aksi takdirde plastikte gerilme çatlakları oluşabilir, bu da plastiği kırabilir veya yırtabilir.

▶ Cihazda veya cihaz kapısında katı veya sıvı yağ içeren gıdalar muhafaza ederseniz, sızması olası katı veya sıvı yağın cihazın plastik parçalarına temas etmemesine dikkat ediniz. Aksi takdirde plastikte gerilme çatlakları oluşabilir, bu da plastiği kırabilir veya yırtabilir.

Güvenlik Talimatları ve Uyarılar

- ▶ Yangın ve patlama tehlikesi. Patlayıcı ve yanıcı gazlar içeren ürünleri (sprey gibi) cihazın içinde muhafaza etmeyiniz. Yanıcı gaz karışımları elektrikli bileşenler tarafından tutuşturulabilir.
- ▶ Patlama tehlikesi. Cihazın içinde elektrikli aletler (ör. dondurma yapmak için) kullanmayınız. Kıvılcım oluşabilir.
- ▶ Bedensel yaralanma ve maddi zarar tehlikesi. Gazlı içecek veya donabilecek sıvılar içeren kutu ve şişeleri dondurucu bölmeye koymayınız. Kutular veya şişeler patlayabilir.
- ▶ Bedensel yaralanma ve maddi zarar tehlikesi. Hızlı bir şekilde soğumaları için dondurucu bölmeye konulmuş olan şişeleri en geç bir saat sonra tekrar dışarı alınız. Şişeler patlayabilir.
- ▶ Yaralanma tehlikesi. Dondurulmuş gıdalara ve metal parçalara ıslak ellerle dokunmayınız. Ellerinizi donarak yapışabilir.
- ▶ Yaralanma tehlikesi. Buz küplerini ve çubuk dondurmaları, özellikle de su buzunu dondurucu bölmeden aldıktan hemen sonra ağızınıza almayınız. Çok düşük sıcaklıktaki dondurulmuş gıdalar sonucu dudaklarınız veya diliniz yapışabilir.
- ▶ Çözölmeye başlamış veya çözülmüş gıdaları tekrar dondurmuyunuz. Bunları, gıdalar besin değerlerini kaybettiklerinden ve bozulacaklarından mümkün olduğunca çabuk tüketiniz. Çözülmüş gıdaları pişirdikten veya kızarttıktan sonra tekrar dondurabilirsiniz.
- ▶ Dondurucuda çok uzun süre muhafaza edilmiş gıdaların yenilmesi durumunda gıda zehirlenmesi riski oluşur. Muhafaza süresi gıdanın tazelik derecesi, kalitesi ve muhafaza sıcaklığı gibi birçok faktöre bağlıdır. Gıda üreticisinin saklamaya ilişkin uyarılarını ve son tüketim tarihini dikkate alınız!

Aksesuarlar ve yedek parçalar

- ▶ Sadece orijinal Miele aksesuarları kullanınız. Başka parçaların monte edilmesi veya takılması halinde garanti, performans ve/veya ürün sorumluluğu talepleri geçersiz olur.

► Cihazınızın seri üretiminin sonlanması ardından Miele, size işlevlerin sürdürülmesini sağlayan yedek parçalar için en az 10 yıl olmak üzere 15 yıla varan tedarik garantisi sunmaktadır.

Temizlik ve bakım

► Kapı lastiğini yağ ile herhangi bir işleme tabi tutmayınız. Aksi takdirde lastik zaman içinde geçirgenleşir.

► Buharlı temizlik aletinin buharı, akım taşıyan parçalara sızarak kısa devreye sebep olabilir. Cihazın temizliği ve buzlarını çözmek için asla buharlı bir temizlik aleti kullanmayınız.

► Sivri veya keskin kenarlı nesnelere soğutma sistemine zarar verir ve bunun sonucunda cihaz işlevini yerine getiremez. Bu sebeple şu işlemler için sivri ve keskin kenarlı nesnelere kullanmayınız:

- karlanma ve buz tabakalarını temizlemek,
- donarak yapışmış buz kaplarını ve gıdaları yapıştıkları yerden ayırmak.

► Buzları çözmek için cihazınızın içine asla elektrikli ısıtıcı veya mum koymayınız. Aksi takdirde plastik zarar görür.

► Buz çözücüler veya buz çözme spreyleri kullanmayınız. Bunlar patlayıcı gazlar oluşturabilir, plastiğe zarar veren çözücü veya itici maddeler içerebilir ya da sağlığa zararlı olabilir.

Nakliye

► Zarar görmemesi için cihazı daima dik olarak ve ambalajı içinde taşıyınız.

► Bedensel yaralanma ve hasar tehlikesi. Çok ağır olması nedeniyle cihazı 2. bir kişinin yardımı ile taşıyınız.

Güvenlik Talimatları ve Uyarılar

Eski Cihazınızın Elden Çıkarılması

► Gerekirse cihazın kapı kilidini tahrip ediniz. Bu şekilde, oyun oynayan çocukların kendilerini cihazın içine kilitleyerek hayatlarını tehlikeye atmalarını önlemiş olursunuz.

► Dışarı fıskıran soğutucu madde gözlere zarar verebilir! Soğutma devresinin parçalarına, örneğin:

- Buhar sisteminin soğutucu kanallarını delerek
- Boruları kıvrarak
- Üst yüzey kaplamalarını kazıyarak zarar vermeyiniz.

Kompresördeki sembol (modele bağlı)

Bu uyarı sadece geri dönüşüm için anlam taşır. Normal işletim sırasında tehlike yoktur.



► Kompresördeki yağ, yutulması veya solunum yollarına kaçması halinde ölüme sebep olabilir.

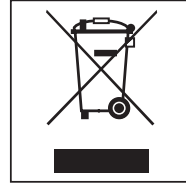
Nakliye Ambalajının Elden Çıkarılması

Ambalaj cihazı nakliye hasarlarına karşı korur. Ambalaj malzemeleri tasfiyeye yönelik olarak çevre dostu malzemelerden seçilmiştir ve bu sebeple geri dönüştürülmesi mümkündür.

Ambalajın malzeme döngüsüne geri kazandırılması hammadde tasarrufu sağlar ve atık oluşumunu azaltır. Bayiniz ambalajı geri alabilir.

Eski cihazın elden çıkarılması

Elektrikli ve elektronik cihazlar birçok değerli materyal içerir. Bu tür cihazlar aynı zamanda işleyişleri ve güvenlikleri için gerekli belli maddeler, karışımlar ve bileşenler de içerir. Bunlar evsel atıklar içinde ve uygunsuz işlem görmeleri halinde insan sağlığına ve çevreye zarar verebilirler. Bu sebeple eski cihazınızı hiçbir suretle evsel atıklarla birlikte elden çıkarmayınız.



Bunun yerine varsa belediyeler, bayiler veya Miele'de bulunan elektrikli ve elektronik cihazların teslimi ve değerlendirilmesine yönelik resmi toplama ve geri alma merkezlerinden yararlanınız. Elden çıkarılacak eski cihaz üzerindeki olası kişisel verilerin silinmesinden yasalar uyarınca siz sorumlusunuzdur.

Cihaz uygun ve çevre dostu tasfiye için evden taşınıncaya kadar, borularının zarar görmemesine dikkat ediniz. Bu şekilde soğutucu devresinde bulunan soğutucunun ve kompresörde bulunan yağın çevreye sızması sağlanır.

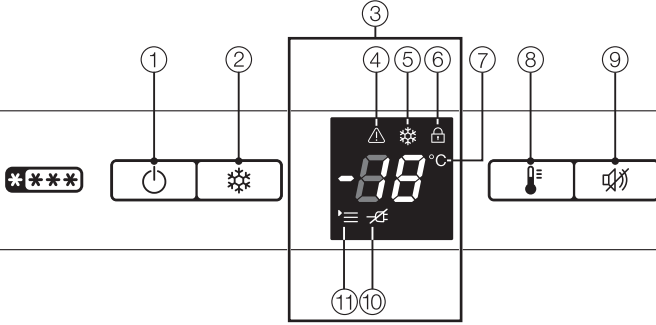
Lütfen eski cihazın, evden çıkarılıncaya kadar çocukların erişemeyeceği güvenli bir yerde muhafaza edilmesini sağlayınız. Buna ilişkin bilgileri bu kullanım kılavuzunun "Güvenlik talimatları ve uyarılar" bölümünde bulabilirsiniz.

Enerji tasarrufu

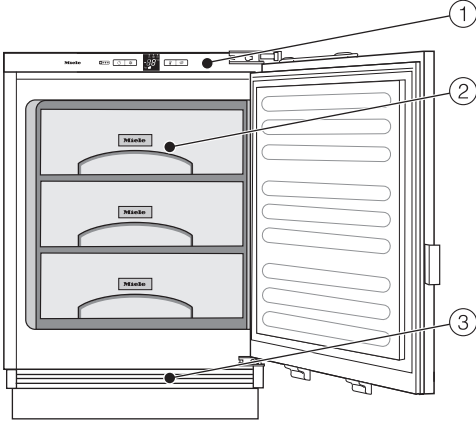
	Normal enerji tüketimi	Yüksek enerji tüketimi
Kurulum/Bakım	Havalandırmalı mekanlarda.	Kapalı, havalandırmasız mekanlarda.
	Doğrudan gelen güneş ışığından korunmuş olarak.	Doğrudan güneş ışığı altında.
	Isı kaynaklarından (radyatör, ocak) uzakta.	Bir ısı kaynağının (radyatör, ocak) yanında.
	20 °C civarı ideal oda sıcaklığında.	25 °C'den itibaren yüksek oda sıcaklıklarında.
	Havalandırma açıklıklarının üstü kapatılmamalı ve açıklıklar düzenli olarak tozdan arındırılmalıdır.	Üstü kapalı veya tozlu havalandırma açıklıkları.
Sıcaklık ayarı	Dondurucu bölme -18 °C	Ayarlanan dondurucu bölme sıcaklığı ne kadar düşükse enerji tüketimi de o kadar yüksek olur!

	Normal enerji tüketimi	Yüksek enerji tüketimi
Kullanım	Çekmecelerin ve rafların teslimat anındaki gibi düzenlenmiş olması.	
	Cihaz kapısının sadece gerektiğinde ve mümkün olduğunca kısa bir süreyle açılması. Gıdaların iyi bir şekilde tasnif edilerek düzenlenmesi.	Kapının sık ve uzun süreli olarak açılması soğuk hava kaybı ve içeriye sıcak oda havası girmesi anlamına gelir. Cihaz daha fazla soğutmaya çalışır ve kompresörün çalışma süresi artar.
	Alışverişe çıkarken bir soğutucu çanta alınması ve alınan gıdaların gecikmeksizin cihaza konulması. Sıcak yemek ve içeceklerin önce cihazın dışında soğutmaya bırakılması.	Sıcak yemekler ve ortam sıcaklığına ısıtılmış gıdalar cihazın içine ısı girmesine sebep olur. Cihaz daha fazla soğutmaya çalışır ve kompresörün çalışma süresi artar.
	Gıdaların sıkıca paketlenmiş olarak konulması.	Dondurucu bölmede sıvıların buharlaşması ve yoğuşması, soğutma performansında kayba sebep olur.
	Hava dolaşımının sağlanabilmesi için bölmelerin aşırı doldurulmaması.	Kötü bir hava dolaşımı soğuk kaybına yol açar.
Buz çözme	Dondurucu bölmedeki buzları, en fazla 0,5 cm kalınlığında buz katmanı oluştuğunda çözdürünüz.	Buz katmanı dondurulacak ürünlere soğüğün aktarılmasını kötüleştirir.

Cihaz tanıtımı



- ① Cihazın gücünü Açma/Kapama tuşu
- ② SuperFrost fonksiyonunu Açma/Kapama tuşu
- ③ Sıcaklık göstergeli ekran
- ④ Alarm sembolü
- ⑤ SuperFrost sembolü
- ⑥ Kilitleme sembolü
- ⑦ Sıcaklık göstergesi
- ⑧ Sıcaklık ayar tuşu
- ⑨ Sesli uyarıyı kapatma tuşu
- ⑩ Elektrik kesintisi sembolü
- ⑪ Menü sembolü (Ayar modu: Ekran parlaklığını ayarlama, kilitleme özelliğini açma/kapama).



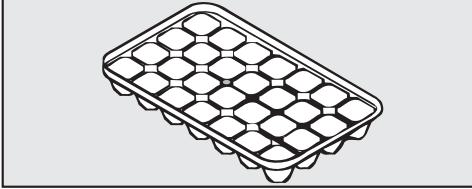
- ① Ekranlı kumanda paneli
- ② Dondurucu çekmeceleri
- ③ Havalandırma ızgarası

Cihaz tanıtımı

Aksesuarlar

Cihazla birlikte verilen aksesuarlar

Buz kabı



Sonradan satın alınabilen aksesuarlar

Miele ürün yelpazesinde cihaza uygun yardımcı aksesuarlar ve temizlik ve bakım ürünleri bulunur.

Sonradan satın alınabilen aksesuarları Miele internet mağazasından sipariş edebilirsiniz. Ayrıca, bu ürünleri Miele servis departmanından (bu kullanım kılavuzunun son sayfasına bakınız) ve Miele bayilerinden de satın alabilirsiniz.

Çok amaçlı mikrofiber bez

Mikrofiber bez paslanmaz çelik yüzeylerden, cihaz panellerinden, pencerelerden, mobilyalardan, araba camlarından vb. parmak izlerinin ve hafif kirlerin çıkarılmasına yardımcı olur.

MicroCloth seti

MicroCloth seti bir adet standart bez, bir adet cam bezi ve bir adet de parlatma bezinden oluşur.

Bezler yırtılmaya karşı son derece dayanıklı ve sağlamdır. Bu bezler, çok ince mikro lifleri sayesinde yüksek temizlik performansı sağlarlar.

İlk kullanımdan önce

Ambalaj malzemelerinin çıkarılması

- Cihaz içindeki tüm ambalaj malzemelerini çıkarınız.

Cihazı temizleyiniz


Buna ilişkin olarak lütfen “Temizlik ve bakım” bölümündeki ilgili talimatları dikkate alınız.

- Cihazın içini ve aksesuarlarını temizleyiniz.


Cihazın gücünün açılması

Cihaza ilk kez gıda yerleştirmeden önce sıcaklığın yeterince düşük olması için belirli bir süre cihazın soğumasını bekleyiniz. Cihaza ancak sıcaklık yeterince düştüğünde (en az -18 °C) yiyecek koyunuz.

-  tuşuna basınız.

Cihaz soğutmaya başlar. Dondurucu bölme yeterli derecede soğuduktan sonra sıcaklık göstergesi ve  sembolü yanıp söner.

Cihazın gücünün kapatılması

- Ekran kararana kadar  tuşunu basılı tutunuz.

Bu mümkün olmuyorsa, kilitleme fonksiyonu etkin demektir (bkz. “Başka ayarlar gerçekleştirilmesi” – “Kilitleme özelliğinin kapatılması” bölümü).

Soğutma kapatılır.

Cihazın uzun süre kullanılmaması durumunda

Eğer cihaz uzun bir süre kullanılmayacağı için kapatılır ancak temizlenmezse, kapılarının kapalı bırakılması durumunda küf oluşması mümkündür.

Cihazı mutlaka temizleyiniz.

Cihazı uzun bir süre kullanmayacaksanız, şunlara dikkat ediniz:

- Cihazın gücünü kapatınız.
- Elektrik fişini çekiniz veya elektrik sigortasını kapatınız.
- Dondurucu bölmenin buzlarını çözünüz.
- Cihazı temizleyiniz ve yeterince havalandırmak ve koku oluşmasını önlemek için cihazın kapısını açık bırakınız.

Doğru sıcaklık


Yiyeceklerin muhafazası için doğru sıcaklık ayarı çok önemlidir. Mikroorganizmalar sonucu gıdalar hızla bozulur. Doğru saklama sıcaklığı ile bu önlenir veya geciktirilebilir. Sıcaklık mikroorganizmaların üreme hızını etkiler. Sıcaklığın düşmesiyle bu süreç yavaşlar.

Taze gıdaları dondurmak ve uzun süre saklamak için **-18 °C**'lik bir sıcaklık gereklidir. Bu sıcaklıkta mikroorganizmaların üremesi durur. Sıcaklık **-10 °C**'nin üzerine çıktığında, mikroorganizmalar sonucu bozunma başlar, gıdalar daha kısa bir süre muhafaza edilebilir. Bu sebeple çözülmeye başlayan veya çözülmüş gıdalar ancak bir işleminden geçirildikten sonra (pişirme veya kızartma) tekrar dondurulabilirler. Yüksek sıcaklıklar sonucu mikroorganizmaların çoğu ölür.

Cihazın içindeki sıcaklık şu durumlarda yükselir:

- Cihaz kapısı ne kadar sık açılır ve ne kadar uzun süre açık kalırsa.
- Cihaza ne kadar fazla miktarda gıda yerleştirilirse.
- Yeni konulan gıdalar ne kadar sıcaksa.
- Cihazın bulunduğu ortamın sıcaklığı ne kadar yüksekse. Bu cihaz belirli bir iklim sınıfına (ortam sıcaklığı aralığı) yönelik olarak üretilmiştir ve bu iklim sınıfının sınırlarına uyulmalıdır.

Sıcaklık ayarı

- Sıcaklık göstergesinde istenilen sıcaklık görüntülene kadar  tuşuna arka arkaya basınız.

İlk kez basıldığında son ayarlanmış olan sıcaklık değeri yanıp söneren görüntülenir.

Ardından sıcaklık değeri sürekli olarak değişir: **-28 °C** değerine ulaşıldığında, tekrar **-14 °C** ile başlar.

Yeni seçilen sıcaklık değeri kısa bir süre sonra otomatik olarak kabul edilir ve sıcaklık göstergesinde görüntülenir. Cihazın içindeki sıcaklık yavaşça bu değere gelir.

Sıcaklık göstergesi

Kumanda panelindeki sıcaklık göstergesi, cihazda en yüksek sıcaklığa sahip yerin sıcaklığını gösterir.

Sıcaklık göstergesi yanıp sönüyorsa:

- Örneđin cihazın gücü açıldıktan hemen sonra sıcaklık görüntülenmesi mümkün olan aralık içinde deđildir.
- Bařka bir sıcaklık ayarlanır.
- Sıcaklık, sođuk kaybının bir göstergesi olarak birkaç derece yükselmiştir.

Bu kısa süreli sođuk kaybı, ařađıda belirtilen durumlardan kaynaklanıyorsa önemli deđildir:

- Cihaz bir kereye mahsus olmak üzere büyük miktarda dondurulmuş gıda koymak veya almak üzere uzun süre açık kaldıysa.
- Taze gıdalar donduruyorsanız.

Sıcaklık düřtüđünde ve yaklaşık $-10\text{ }^{\circ}\text{C}$ deđerine ulařtıđında, sıcaklık göstergesi tekrar kesintisiz yanmaya bařlar.

SuperFrost kullanımı

SuperFrost fonksiyonu

Gıdaları en iyi şekilde dondurabilmek için, taze gıdaları dondurmadan önce SuperFrost fonksiyonunu açmanız gerekir.

Bu şekilde, yiyecekler hızla dondurulur ve besin değerleri, vitaminleri, görünümleri ve tatları korunur.

İstisnalar:

- Önceden dondurulmuş gıdalar yerleştiriyorsanız.
- Dondurucuya günde en fazla 2 kg yiyecek koyuyorsanız.

SuperFrost fonksiyonunun açılması

SuperFrost fonksiyonu, **dondurulacak gıdalar yerleştirilmeden 6 saat önce** açılmalıdır. **Azami dondurucu kapasitesi** kullanılacaksa, **24 saat öncesinden** SuperFrost fonksiyonu etkinleştirilmelidir!

- SuperFrost ❄️ tuşuna kısaca basınız.

SuperFrost ❄️ sembolü yanar. Cihaz mümkün olan en yüksek soğutma gücünde çalıştığından, dondurucu bölme-deki sıcaklık düşer.

SuperFrost fonksiyonun kapatılması

SuperFrost fonksiyonu yaklaşık 65 saat sonra otomatik olarak kapanır. ❄️ sembolü söner ve cihaz tekrar normal soğutma gücünde çalışır.


Enerjiden tasarruf edebilmek için SuperFrost fonksiyonunu, otomatik olarak kapanmadan önce kendiniz de kapatabilirsiniz.

- ❄️ sembolü sönecek şekilde ❄️ tuşuna basınız.

Cihazın soğutması tekrar normal güçte çalışır.

Sıcaklığın farkına varılmadan yükselmesi ve cihaz kapısının açık kalması sonucunda enerji kaybı yaşanmasının önlenmesi için cihaz bir uyarı sistemi ile donatılmıştır.


Sıcaklık alarmı


Dondurucu sıcaklığı çok yüksek bir aralığa ulaştığında, sıcaklık göstergesi ve alarm sembolü  yanıp sönmeye başlar. Ayrıca bir uyarı sinyali duyulur.

Cihazın herhangi bir sıcaklık aralığını ne zaman çok sıcak olarak algıladığı, ayarlanmış olan sıcaklık değerine bağlıdır.

Aşağıdaki durumlarda sesli ve görsel sinyal verilir:

- cihazı çalıştırdığınızda, sıcaklık bölmelerinden birindeki sıcaklık, ayarlanan sıcaklık değerinden çok farklı ise,
- dondurulmuş gıdaları alırken veya yerleştirirken çok fazla sıcak hava girerse,
- fazla miktarda gıda donduruyorsanız,
- sıcak taze gıdalar donduruyorsanız,
- bir elektrik kesintisinden sonra,
- cihaz arızalı ise.

Alarm durumu sona erdiğinde uyarı sinyali kesilir, sıcaklık göstergesi tekrar süreklili olarak yanar ve alarm sembolü  söner.

 Bozulmuş yiyeceklerin tüketilmesi sonucu sağlık riski.

Sıcaklık uzun bir süre -18 °C'nin üzerinde kaldıysa, dondurulmuş gıdalar çözülebilir veya çözülmeye başlayabilir. Bunun sonucunda gıdaların saklanma süresi kısılır.

Dondurulmuş gıdaların çözülmüş veya çözülmeye başlamış olup olmadığını kontrol ediniz. Bu durumda, çözülen veya çözülmeye başlayan gıdaları hemen tüketiniz ya da bunları tekrar dondurmadan önce işlem (kızartma veya pişirme gibi) geçirin.

Kapı alarmı

Cihaz kapısı 60 saniyeden daha uzun bir süre açık kalırsa bir uyarı sinyali duyulur.


Cihazın kapısı kapatıldığında uyarı sinyali kesilir.

Uyarı sinyalinin kendisi sonlanmadan önce kapatılması

Uyarı sinyalinin sizi rahatsız etmesi halinde, sinyali sonlanmadan önce kendiniz de kapatabilirsiniz.

■  tuşuna basınız.

Uyarı sinyali kesilir.


Sıcaklık alarmı durumunda  sembolü alarm durumu sonlanana dek yanmaya devam eder.

Başka ayarlar gerçekleştirilmesi

Ayar modu

Ayar modunda Kilitleme özelliğini açıp kaparsınız.

Kilitleme özelliğinin açılması/kapatılması	c
--	---


Ayar modu ekranda  menü sembolü ile gösterilir.


Kilitleme özelliğini nasıl açıp kapayacağınız aşağıda açıklanmıştır.


Kilitleme özelliğinin açılması/kapatılması

Kilitleme özelliği ile cihazı yanlışlıkla kapatılmaya karşı koruyabilirsiniz.


- Kilitleme özelliğinin açılması

-  tuşunu yaklaşık 5 saniye boyunca basılı tutunuz.


Menü  sembolü yanar ve ekranda c sembolü yanıp sönmeye başlar. Artık ayar modu etkinleştirilmiştir.

- Kilitleme fonksiyonunu seçmek için  tuşuna kısaca basınız.

Ekranda c' görüntülenir.


- Kilitleme özelliğini etkinleştirmek için  tuşuna kısaca basınız.

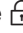

Kilitleme  sembolü yanar.


- Ayar modundan çıkmak için  tuşuna basınız.

Ekranda sıcaklık görüntülenir.


- Kilitleme özelliğinin kapatılması

-  tuşunu yaklaşık 5 saniye boyunca basılı tutunuz.

Kilitleme  sembolü ve menü  sembolü yanar ve ekranda c yanıp söner. Ayar modu artık etkinleştirilmiştir.

- Kilitleme fonksiyonunu seçmek için  tuşuna kısaca basınız.

Ekranda c' görüntülenir.

- Kilitleme özelliğini kapatmak için  tuşuna kısaca basınız.

Kilitleme  sembolü söner.

- Ayar modundan çıkmak için  tuşuna basınız.

Ekranda soğutucu bölme sıcaklığı görüntülenir.

Azami dondurucu kapasitesi

Gıdaların mümkün olduğunca kısa bir sürede tamamen donmaları için, azami dondurucu kapasitesi aşılmamalıdır. 24 saat içinde azami dondurma kapasitesi tip etiketi üzerinde “Azami dondurma kapasitesi ... kg/24 h” şeklinde belirtilmiştir.

Taze gıdalar dondurulurken ne olur?

Besin değerleri, vitaminleri, görünümleri ve tatlarının korunabilmesi için taze yiyeceklerin mümkün olduğunca hızlı dondurulmaları gerekir.

Gıdalar ne kadar yavaş donarsa, her bir hücreden hücreler arasındaki alanlara o kadar fazla sıvı çıkar. Hücreler büzülürler. Çözülme sırasında daha önce dışarı çıkmış sıvının sadece bir kısmı hücre içine geri dönebilir. Bu da, gıdada büyük bir su kaybı meydana geldiği anlamına gelir. Bunu, çözme sırasında gıdanın etrafında büyük bir su birikintisi oluşmasından anlayabilirsiniz.

Yiyecekler hızlı bir şekilde dondurulursa, hücre sıvısının hücrelerden çıkmak için daha az vakti olur. Hücreler dikkate değer derecede daha az büzülür. Çözme sırasında hücrelerden çıkmış olan az miktardaki sıvı hücrelere geri dönebilir, bu sayede sıvı kaybı az olur. Sadece küçük bir su birikintisi oluşur.

Dondurulmuş hazır gıdaların saklanması

Çözölmeye başlamış veya çözülmüş gıdaları tekrar dondurmayınız. Bu gıdaları ancak işlemiden geçirdikten sonra (pişirme veya kızartma) tekrar dondurabilirsiniz.

Dondurulmuş hazır gıdalar muhafaza etmek istiyorsanız, satın alırken şunları kontrol ediniz:

- ambalajında hasar olup olmadığını,
 - son tüketim tarihini ve
 - satış reyonundaki soğutucu sıcaklığını.
- Soğutucu sıcaklığı -18 °C'den yüksek ise, dondurulmuş gıdanın dayanma süresi kısalmır.
- Dondurulmuş gıdaları alışverişinizin en sonunda alınız ve bir gazeteyle sararak veya bir soğutucu çanta içinde eve götürünüz.
 - Dondurulmuş gıdaları eve gelir gelmez dondurucuya yerleştiriniz.

Dondurma ve saklama

Gıdaların evde dondurulması

Sadece taze ve iyi durumda olan gıdaları dondurunuz!

Dondurmadan önce şunlara dikkat ediniz

- **Dondurilmaya uygun gıdalar** şunlardır:
Taze et, kümes hayvanları, av eti, balık, sebze, baharatlı otlar, çiğ meyve, süt ürünleri, hamur işleri, kalan yemekler, yumurta sarısı, yumurta akı ve birçok hazır yemek.
- **Dondurilmaya uygun olmayan gıdalar** şunlardır:
Üzüm, yaprak salata, kırmızı ve kara turp, ekşi krema, mayonez, kabuklu yumurta, soğan, çiğ elma ve armut.
- Renk, tat, aroma ve C vitamini içeriklerinin korunması için sebzelerin dondurulmadan önce hafif haşlanması gerekir. Bu amaçla, sebzeleri porsiyonlar halinde 2-3 dakika kaynar su da pişiriniz. Ardından sebzeleri çıkarınız ve hızlı bir şekilde soğuk su içinde soğutunuz. Sebzeleri süzülmeğe bırakınız.
- Yağsız et yağlı ete oranla daha kolay dondurulur ve çok daha uzun süre saklanabilir.
- Pirzola, bonfile, şnitzel v.b. arasına bir folyo koyunuz. Bu şekilde donarken birbirlerine yapışmalarını önlersiniz.
- Pişmemiş yiyeceklere ve hafif haşlanmış sebzelere dondurulmadan önce tuz ve baharat koymayınız. Yemeklere ise çok az tuz ve baharat koyabilirsiniz. Bazı baharat türleri donarken tat yoğunluklarını kaybederler.

- Daha önce dondurulmuş gıdaların çözümlenmesini önlemek ve enerji tüketimini arttırmamak için sıcak yiyeceklerin ve içeceklerin dolaba konmadan önce soğumaları için dışarıda bir müddet bekletilmeleri gerekir.

Dondurulacak gıdaların paketlenmesi

- Gıdaları porsiyonlar halinde dondurunuz.

- Uygun ambalaj

- Plastik folyolar
- Polietilen rulo folyo
- Alüminyum folyo
- Dondurucu kapları

Uygun olmayan ambalaj

- Ambalaj kağıdı
- Parşömen kağıdı
- Selofan
- Çöp torbaları
- Kullanılmış alışveriş poşetleri

- Ambalajın havasını alınız.

- Ambalajı şunlarla sıkıca kapatınız

- Paket lastiği
- Plastik klipsler
- Sicim veya
- Soğuğa dayanıklı yapışkan bantlar

Faydalı bilgi: Polietilen torba ve folyolar bir folyo kaynak makinesi ile kapatılabilir.


- Paketin üzerine içindikileri ve dondurulma tarihini yazınız.

Gıdaları yerleřtirmeden önce

- 2 kg'dan daha fazla taze gıda dolaba yerleřtirilecekse, bunu yapmadan bir süre önce SuperFrost fonksiyonunu açınız (bkz. "SuperFrost kullanımı").

Bu řekilde, daha önce yerleřtirilmiř olan donmuř ürünler bir miktar soğuk depolanıř olur.

Dondurulacak gıdaların yerleřtirilmesi

 Çok ağır malzemelerin yerleřtirilmesi sonucu hasar tehlikesi.

Dondurucu çekmecenin çok ağır malzemeler ile doldurulması çekmece/cam tablada hasara sebep olabilir.

Azami doldurma miktarına uyunuz:

Dondurucu çekmece = 25 kg

Cam tabla = 35 kg

Dondurulacak gıdalar, çözölmeye başlanmaları için daha önce dondurulmuř gıdalara temas etmemelidir.

- Birbirlerine veya yüzeylere yapıřmalarını için paketleri kuru bir řekilde koyunuz.

- az miktarda malzeme dondurulacaksa

Gıdaları alt dondurucu çekmecelerinde dondurunuz.

- Dondurulacak malzemeyi dondurucu çekmecelerinin tabanına yayarak yerleřtiriniz, bu řekilde dondurulacak malzeme mümkün olduğunca hızlı bir řekilde tamamen donar.

Dondurma ve saklama

– azami miktarda malzeme dondurulacaksa (bkz. tip etiketi)

- En alttaki dondurucu çekmeceyi çıkarınız.
- Dondurulacak gıdayı cihazın tabanına yayarak veya cihaz içi yan panellere temas edecek şekilde yerleştiriniz, bu şekilde dondurulacak gıda mümkün olduğunca hızlı bir şekilde tamamen donar.

Dondurma işleminden sonra:

- Donmuş malzemeyi dondurucu çekmecesine koyunuz ve çekmeceyi tekrar takınız.

Dondurulmuş gıdaların muhafaza süreleri

Gıda-grubu	Saklama süresi (Ay)
Dondurma	2 ila 6
Ekmek, Hamur İşleri	2 ila 6
Peynir	2 ila 4
Balık, yağlı	1 ila 2
Balık, yağsız	1 ila 5
Salam, jambon	1 ila 3
Av eti, domuz eti	1 ila 12
Kümes hayvanları, dana eti	2 ila 10
Sebze, meyve	6 ila 18
Baharatlar	6 ila 10

Belirtilen saklama süreleri referans değerlerdir.

Piyasada mevcut dondurulmuş gıdaların ambalajlarında verilen son kullanma tarihi belirleyicidir.

Sabit -18 °C dondurucu bölmesi sıcaklığında ve uygun hijyen şartlarıyla gıdaların maksimum saklama süresinden faydalanılabilir ve gıda atıkları önlenir.

Dondurulmuş gıdaların çözülmesi

Çözölmeye başlamış veya çözülmüş gıdaları tekrar dondurmayınız. Bu gıdaları ancak işlem den geçirdikten sonra (pişirme veya kızartma) tekrar dondurabilirsiniz.

Dondurulmuş gıdaları

- Mikrodalga fırında,
- Fırında “Turbo” veya “Çözme” programında,
- Oda sıcaklığında,
- Soğutucu bölmede (dondurulmuş gıdanın verdiği soğukluk diğer gıdaların soğutulması için kullanılır),
- Buharlı fırında çözebilirsiniz.

Yassı et ve balık parçaları tamamen çözülmeye kadar tavaya verilebilir.

Et ve balık parçalarını (ör.: kıyma, piliç, balık fileto gibi) diğer gıdalara temas ettirmeden çözdürünüz. Çözülme sırasında oluşan suları hemen toplayıp özenli bir şekilde bertaraf ediniz.

Meyveler oda sıcaklığında hem pakette hem de kapalı bir kaptaki çözülebilir.

Sebzeler genel olarak donmuş durumda kaynayan suya verilebilir veya kızgın yağda sotelenebilir. Pişme süresi hücre yapısının değişmiş olmasından dolayı taze sebzeden biraz daha kısadır.

İçeceklerin hızlı bir şekilde soğutulması

Hızlı bir şekilde soğumaları için dondurucu bölmeye konulmuş olan şişeleri **en geç bir saat sonra** tekrar dışarı alınız. Şişeler patlayabilir.

Dolap için düzenlenmesi

Dondurucu bölmenin çekmece ve cam tablasının çıkarılması

Çekmeceler gıdaları yerleştirmek ve boşaltmak veya temizlemek için dışarı alınabilir.

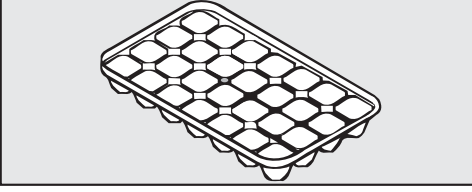
Aynı şekilde, dondurucu bölmeyi istediğiniz şekilde genişletebilirsiniz. Av eti veya hindi gibi büyük gıdaları yerleştirmek isterseniz, dondurucu çekmecelerinin arasındaki cam tablayı çıkarabilirsiniz.

- Çekmeceleri çekebildiğiniz kadar dışarı çekiniz ve yukarı doğru kaldırarak çıkarınız.
- Cam tablayı hafifçe kaldırınız ve öne doğru çekiniz.

Dondurma ve saklama

Aksesuarların kullanımı

Buz küpü hazırlama



- Buz kalıbının dörtte üçünü su ile doldurunuz ve dondurucu çekmecelerinden birinin tabanına yerleştiriniz.
- Tabana yapışmış olan buz kalıbını sökmek için keskin olmayan bir nesne, örneğin bir kaşık sapı kullanınız.

Faydalı bilgi: Buz kalıbını kısa bir süre akan suyun altına tutarsanız, buz küpleri kolayca kalıptan çıkar.

Dondurucu bölme

Dondurucu bölmede otomatik buz çözme özelliği yoktur.

Normal işletim sonucu dondurucu bölmede, örneğin iç paneller üzerinde zaman içinde karlanma ve buzlanma oluşur. Karlanma ve buzlanmanın şiddeti şu sebeplere de bağlıdır:

- Dondurucu bölme kapısı sık sık ve/veya uzun süreli açılmıştır.
- Büyük miktarda gıda henüz yeni dondurulmuştur.
- Oda havasındaki nem oranı artmıştır.

Kalın bir buz katmanı sonucunda çekmeceler daha zor açılır ve bazı durumlarda dondurucu bölme kapısı düzgün kapanamaz. Bunun yanı sıra soğutma performansı düşer, bunun sonucunda da enerji tüketimi artar.

- Dondurucu bölmenin buzlarını, en geç bazı yerlerde 0,5 cm kalınlığında buz katmanı oluştuğunda olmak üzere, ara sıra çözünüz.

Faydalı bilgi: Dondurucu bölmede çok az miktarda dondurulacak malzeme muhafaza ediliyorsa veya hiç dondurulacak malzeme yoksa ya da oda havasındaki nem ve oda sıcaklığı düşükse, zamanı sonuna kadar kullanınız.

⚠ Hatalı buz çözme nedeniyle hasar tehlikesi.

Buz çözme işlemi sırasında cihaza zarar vermemeye ve bunun sonucunda cihazın işlevini yerine getiremez hale gelmemesine dikkat ediniz.

Kar ve buz katmanlarını kazıyarak temizlemeyiniz. Sivri uçlu ve keskin aletler kullanmayınız.

Buz çözme işlemini hızlandırmak için mekanik yardımcı araçlar veya üretici tarafından önerilmeyen farklı araçlar kullanmayınız.

Buz çözme işleminden önce

- Buz çözme işleminden bir gün önce SuperFrost fonksiyonunu açınız. Böylece dondurulmuş gıdalar fazladan soğuk depolar ve oda sıcaklığında daha fazla dayanırlar.
- Dondurulmuş gıdaları çıkarınız ve birkaç kat gazete kağıdına veya bir örtüye sarınız.


Faydalı bilgi: Dondurulmuş gıdaları soğutucu çantalarda da muhafaza edebilirsiniz.

- Dondurulmuş gıdaları, dondurucu bölme tekrar kullanıma hazır oluncaya kadar serin bir ortamda muhafaza ediniz.
- Tüm dondurucu çekmecelerini ve cam tablaları (modele bağlı olarak) dondurucu bölmeden çıkarınız.

Buz çözme

Buzları çözmek için

Dondurulmuş gıdalar oda sıcaklığında ne kadar uzun süre kalırsa, dayanma süreleri de o kadar kısaldır. Buz çözme işlemini hızlı bir şekilde gerçekleştiriniz.

 Isı veya nüfuz eden nem sonucu hasar tehlikesi.

Buharlı temizlik makinesinin ve de elektrikli ısıtma cihazlarının veya yanan mumların buharı plastiklere ve elektrikli bileşenlere zarar verebilir. Cihazdaki buzları çözmek için kesinlikle buharlı temizlik makinesi, elektrikli ısıtma cihazları ve yanan mumlar kullanmayınız.

Buz çözme spreyleri veya buz çözücü maddeler, patlayıcı gazlar oluşturabilir, plastiğe zarar veren çözücü veya itici maddeler içerebilir ya da sağlığa zararlı olabilir.

Buz çözücüler veya buz çözme spreyleri kullanmayınız.

- Cihazın gücünü kapatınız.

Soğutma kapatılır.

- Elektrik fişini çekiniz veya ev tesisatındaki sigortayı kapatınız.
- Dondurucu bölme kapısını açık bırakınız.


Faydalı bilgi: Buzların çözülmesini, içinde sıcak (ancak kaynar olmayan) su bulunan iki tencereyi dondurucu bölmenin içine bir nihale üstünde koyarak hızlandırabilirsiniz. Bu durumda buzlar çözülürken cihaz kapısı, ısının dışarı çıkması için kapalı bırakılmalıdır.

- Çözülen buz parçalarını alınız.
- Çözülme suyunu gerekirse birkaç kez bir sünger veya bezle alınız.

Buz çözme işleminden sonra

- Dondurucu bölmeyi temizleyiniz ve kurulayınız.
- Cihaz kapılarını kapatınız.
- Cihazı tekrar elektriğe bağlayınız ve cihazın gücünü açınız.
- Dondurucu bölmenin hızla soğuması için SuperFrost fonksiyonunu açınız.
- Dondurucu bölme içindeki sıcaklık yeterince düştüğünde, içinde dondurulmuş gıdalar bulunan dondurucu çekmecelerini dondurucu bölmeye geri takınız.
- Dondurucu bölmede en az -18 °C'lik sabit sıcaklığa ulaşıldıktan sonra, SuperFrost fonksiyonunu SuperFrost tuşuna basarak kapatınız.

Cihazın elektronik devrelerine su girmemesine dikkat ediniz.

 Nüfuz eden nem sonucu hasar tehlikesi.

Buharlı temizlik makinesinin buharı plastiklere ve elektrikli bileşenlere zarar verebilir.

Cihazı temizlemek için buharlı temizlik makinesi kullanmayınız.

Cihazın içindeki tip etiketi çıkarılmamalıdır. Tip etiketi bir arıza durumunda gerekli olacaktır.

Temizlik ürünlerine ilişkin bilgiler

Cihazın içinde sadece gıdalar için zararlı olmayan temizlik ve bakım ürünleri kullanınız.

Yüzeyle zarar vermemek için şu ürünleri **kullanmayınız**:

- soda, amonyak, asit veya klorür içeren temizlik ürünleri,
- kireç çözücü temizlik ürünleri,
- aşındırıcı temizlik ürünleri (ör. ovma tozu, ovma kremi, cam seramik ocak temizleyici),
- çözücü içeren temizlik ürünleri,
- paslanmaz çelik temizlik ürünü,
- bulaşık makinesi temizlik ürünü,
- fırın spreyi,
- cam temizleme ürünleri,
- aşındırıcı sert süngerler ve fırçalar (ör. bulaşık süngeri)
- kir silgileri,
- keskin metal kazıyıcılar.

Temizlik için temiz bir sünger bez, ılık su ve bir miktar elde bulaşık deterjanı kullanmanızı tavsiye ederiz.

Temizlik ile ilgili önemli bilgileri, takip eden sayfalarda bulabilirsiniz.

Temizlik ve bakım

Cihazın temizlik için hazırlanması

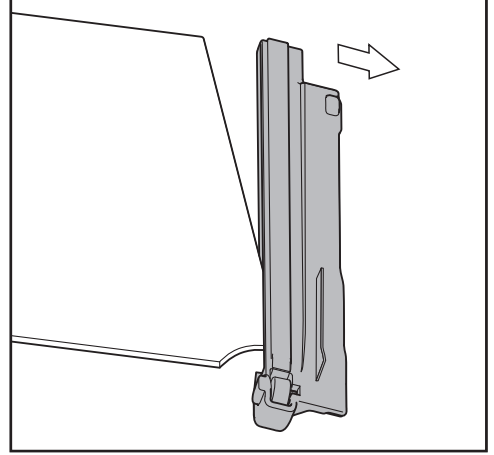
- Cihazın gücünü kapatınız.

Ekran kararır ve soğutma kapatılır.

- Gıdaları cihazdan çıkartınız ve serin bir yerde muhafaza ediniz.
- Dondurucu bölmenin buzlarını çözünüz (bkz. “Buz çözme” bölümü).
- Çıkarılabilecek tüm diğer parçaları temizlemek üzere çıkarınız.

- Çekmeceleri çıkarınız.
- Rafları çıkarınız: Rafı önden hafifçe kaldırmak ve öne doğru çekerek çıkarınız.

Rafların kenarlarındaki çitalar bulaşık makinesinde yıkanmaya uygun değildir.



- Çitaları çekerek çıkarınız.
- Temizlik tamamlandıktan sonra çitaları tekrar raflara takınız.

Cihazın iinin ve aksesuarlarının temizlenmesi

Cihazdaki buzlar dzenli olarak zzlmeli ve cihaz dzenli olarak temizlenmelidir (yaklařık yılda 2 kez).

Kirlerin kurummasını beklemeyiniz, hemen temizleyiniz.

Bu iřlemi,

- dondurucu blmede az miktarda dondurulmuř malzeme varken ya da hi dondurulmuř malzeme yokken,
- odadaki nem oranının ve sıcaklıđın dřk olduđu bir zamanda (sođuk mevsim) yapınız.


- **Cihazın iini** temiz bir bez, ılık su ve bir miktar elde bulařık deterjanı ile temizleyiniz.
- Ardından temiz su ile siliniz ve her řeyi bir bezle kurulayınız.

řu paralar **bulařık makinesinde yıkanmaya uygun deđildir**:

- dondurucu ekmeceleri
- raflar

- Bu aksesuarları elde yıkayınız.

Buz kp kabı **bulařık makinesinde yıkanmaya uygundur**.

 ok yksek yıkama sıcaklıkları sonucu hasar tehlikesi.

Bulařık makinesinde 55 °C st sıcaklıklarda yıkandıklarında, cihazın paraları kullanılmaz hale gelebilir, r. řekilleri bozulabilir.

Bulařık makinesinde yıkamaya uygun paraları sadece azami 55 °C sıcaklıđa sahip programlarda yıkayınız.

Bulařık makinesinde havu, domates ve ketap gibi gıdalardaki dođal boya-larla temas eden plastik paraların ren- gi deđiřebilir. Bu renk deđiřimi para-ların sađlamlıđını olumsuz etkilemez.


- Yeterince havalandırmak ve koku oluřmasını nlemek iin cihazın kapı-sını kısa bir sre daha aık bırakınız.

Temizlik ve bakım

Kapı lastiğinin temizlenmesi

Kapı lastiği zarar gördüyse veya yerinden çıktıysa, buzdolabı kapısı düz gün kapanmayabilir ve soğutma performansı düşer. Cihazın içinde yoğuşma suyu oluşur ve buzlanma meydana gelebilir.

Kapı lastiğine zarar vermeyiniz ve kapı lastiğinin yuvasından çıkmamasına dikkat ediniz.

 Hatalı temizlik sonucu hasar tehlikesi.

Kapı lastiği yağlanırsa veya greslenirse gözenekleşebilir.

Kapı lastiğini yağlar veya gresler ile herhangi bir işleme tabi tutmayınız.

- Kapı lastiğini düzenli olarak duru su ile temizleyiniz ve ardından bir bez ile iyice kurulayınız.

Havalandırma açıklıklarının temizlenmesi

Biriken tozlar enerji tüketimini artırır.

- Havalandırma açıklıklarını bir fırça veya elektrikli süpürge ile temizleyiniz (bunun için ör. Miele elektrikli süpürge'nin fırçasını kullanınız).

Temizlikten sonra

- Cihaz kapısını kapatınız.
- Cihazın gücünü tekrar açınız.
- Cihazın hızla soğuması için SuperFrost fonksiyonunu etkinleştiriniz.
- Dondurucu çekmecelerini, cihazın içindeki sıcaklık yeterince düştüğünde, içinde dondurulmuş gıdalar ile birlikte cihazın içine geri koyunuz.
- SuperFrost fonksiyonunu tekrar devre dışı bırakınız.

Ne yapmalı, eğer ... ?

Günlük kullanım sırasında ortaya çıkabilecek arıza ve hataların çoğunu kendiniz giderebilirsiniz. Çoğu durumda yetkili servisi çağırarak zorunda kalmayacağınızdan zaman ve masraftan tasarruf edersiniz.

www.miele.com/service adresinde, arızaların kullanıcı tarafından giderilmesine ilişkin bilgiler sunulmaktadır.

Aşağıdaki tablolar size arıza ve hataları bulmakta ve gidermekte yardımcı olacaktır.

Soğuk kaybını mümkün olduğunca düşük tutmak için arıza giderilene dek cihazın kapısını mümkün olduğunca açmayınız.

Problem	Sebepler ve Çözümler
Cihaz soğutmuyor, soğutucu bölme kapısı açıkken iç aydınlatma çalışmıyorsa?	Cihaz çalıştırılmamıştır. ■ Cihazı çalıştırınız.
	Cihazın fişi prize düzgün takılmamış olabilir. ■ Fişi prize takınız.
	Evdeki elektrik sigortası atmıştır. Cihazda, bina elektriginde veya başka bir cihazda bir arıza meydana gelmiş olabilir. ■ Bir elektrikçi veya yetkili servisi çağırınız.
Kompresör devamlı çalışmıyorsa?	Bu bir arıza değildir. Enerjiden tasarruf etmek üzere, kompresör düşük soğutma ihtiyacında daha düşük bir devire geçer. Bunun sonucunda kompresörün çalışma süresi uzar.

Ne yapmalı, eğer ... ?





Problem	Sebebe ve Çözüm
Kompresör giderek daha sık ve daha uzun çalışıyorsa veya cihaz içindeki sıcaklık çok düşüktür mü?	Havalandırma açıklıklarının önü kapanmış veya açıklıklar tozlanmış olabilir. <ul style="list-style-type: none">■ Havalandırma açıklıklarının önünü kapatmayınız.■ Havalandırma açıklıklarını düzenli olarak tozdan arındırınız.
	Cihaz kapısı çok sık açılmış veya büyük miktarda yiyecek henüz yerleştirilmiştir ya da dondurulmuştur. <ul style="list-style-type: none">■ Cihaz kapısını sadece gerektiğinde ve mümkün olduğunca kısa bir süre için açınız. Gerekli sıcaklık bir süre sonra kendiliğinden tekrar ayarlanır.
	Cihaz kapısı düzgün kapanmamıştır. Kalın bir buz katmanı oluşmuş olabilir. <ul style="list-style-type: none">■ Cihaz kapısını kapatınız. Gerekli sıcaklık bir süre sonra kendiliğinden tekrar ayarlanır.
	Kalın bir buz katmanı oluşmuş olması halinde, soğutma performansı azalır ve bunun sonucunda enerji tüketimi artar. <ul style="list-style-type: none">■ Cihazın buzlarını çözünüz ve cihazı temizleyiniz.
	Oda sıcaklığı çok yüksektir. Oda sıcaklığı ne kadar yüksekse, kompresör de o kadar uzun çalışır. <ul style="list-style-type: none">■ “Kurulum” – “Kurulum bilgileri – Kurulum yeri” bölümünde verilen bilgileri dikkate alınız.
	Cihazın içindeki sıcaklık çok düşük bir değere ayarlanmıştır. <ul style="list-style-type: none">■ Sıcaklık ayarını düzeltiniz.
	SuperFrost fonksiyonu halen etkindir. <ul style="list-style-type: none">■ Enerjiden tasarruf etmek için SuperFrost fonksiyonunu, otomatik olarak devre dışı bırakılmadan önce kendiniz de kapatabilirsiniz.

Ne yapmalı, eğer ... ?

Problem	Sebeup ve Çözüm
Kompresör giderek daha seyrek ve daha kısa çalışıyor ve cihaz içindeki sıcaklık yükseliyor-sa?	<p>Bu bir hata değildir. Ayarlanan sıcaklık değeri çok yüksektir.</p> <ul style="list-style-type: none">■ Sıcaklık ayarını düzeltiniz.■ Sıcaklığı 24 saat sonra tekrar kontrol ediniz.
	<p>Dondurulmuş gıdalar çözülmeye başlıyor. Cihaz için öngörölmüş ortam sıcaklığının altına inilmiştir.</p> <p>Ortam sıcaklığı çok düşük ise kompresör daha seyrek çalışır. Bu sebeple dondurucu bölme çok ısınabilir.</p> <ul style="list-style-type: none">■ “Kurulum” – “Kurulum yeri” bölümünde verilen bilgileri dikkate alınız.■ Ortam sıcaklığını yükseltiniz.
Cihazın arkasında, altta kompresörün yanında (modele bağlı olarak) bir LED kontrol lambası yanıp sönüyor. Kompresör elektronik devresi, bir çalışma göstergesi ve hata teşhisine yönelik bir LED kontrol lambası ile donatılmıştır.	<p>Kontrol lambası her 5 saniyede bir birkaç defa yanıp sönüyor.</p> <p>Bir hata söz konusudur.</p> <ul style="list-style-type: none">■ Yetkili servisi arayınız.
	<p>Kontrol lambası her 15 saniyede bir düzenli olarak yanıp sönüyor.</p> <p>Bu bir hata değildir. Yanıp sönme normaldir.</p>

Ne yapmalı, eğer ... ?

Ekran bildirimleri

Uyarı	Sebeup ve Çözüm
Ekranında  sembolü yanmıyorsa? Cihaz kapatılmıyorsa?	Kilitleme özelliđi etkindir. ■ Kilitleme özelliđini tamamen devre dıřı bırakınız (bkz. “Bařka ayarlar gerekleřtirilmesi - Kilitleme özelliđinin aılması/kapatılması” bölümü)
Ekranında iki izgi yanıp sönüyorsa?	Sıcaklık, ancak cihazdaki sıcaklık 0 °C'den düşük olduđunda gösterilir. ■ Cihazın gücünü atıktan yaklaşık 6 saat sonra ekrandaki sıcaklık göstergesini kontrol ediniz.
Uyarı sinyali duyuluyor ve ekranda  sembolü ve sıcaklık göstergesi birlikte yanıp sönüyorsa?	Sıcaklık alarmı etkinleřtirilmiřtir (bkz. “Sıcaklık ve Kapı Alarmı” bölümü): Cihaz, ayarlanmıř olan sıcaklıđa bađlı olarak ya ok sıcak ya da ok sođuktur. Bunun sebepleri örneđin řunlar olabilir: – Cihazın kapısı sık sık aılmıřtır. – Büyük miktarda gıda SuperFrost fonksiyonu etkinleřtirilmeden dondurulmuřtur. – Uzun süreli bir elektrik kesintisi yařanmıřtır. ■ Alarm durumunu ortadan kaldırınız.  söner. Sıcaklıđa bađlı olarak gıdaların özölmüř veya özölmeye bařlamıř olup olmadıklarını kontrol ediniz. özölmüř veya özölmeye bařlamıřlarsa, gıdaları tekrar dondurmadan önce iřlemden geiriniz (hařlayınız veya kızartınız).
Sinyal sesi duyuluyor ve ekranda  , elektrik kesintisi sembolü görölüyorsa? Aynı řekilde elektrik kesintisinde veya cihazın elektrik beslemesi kesildiđinde dondurucu bölmede ayarlanan en yüksek sıcaklık görüntüleniyorsa?	Bir elektrik kesintisi görüntüleniyordur: Cihazın sıcaklıđı son günlerde veya saatlerde bir elektrik kesintisi dolayısıyla geici olarak ok yükselmiřtir. Kesinti sona erdikten sonra, cihaz son sıcaklık ayarında alıřmaya devam eder. ■ OK tuřuna basınız. Gösterilen en yüksek sıcaklık silinir. Ardından sıcaklık göstergesinde tekrar o anki gerek dondurucu bölme sıcaklıđı gösterilir. ■ Sıcaklıđa bađlı olarak gıdaların özölmüř veya özölmeye bařlamıř olup olmadıklarını kontrol ediniz. özölmüř veya özölmeye bařlamıřlarsa, gıdaları tekrar dondurmadan önce iřlemden geiriniz (hařlayınız veya kızartınız).

Ne yapmalı, eğer ... ?

Uyarı	Sebeup ve Çözüm
Ekranda ■ sembolü ya- nıyor, cihaz soğutmuyor ancak cihaz kumandası ve iç aydınlatma çalışı- yorsa?	Fuar Modu etkindir. Bu mod, bayinin cihazı, soğutma- yı açmaksızın sergilemesine olanak sağlar. Özel kulla- nım için bu ayara ihtiyacınız yoktur. ■ Cihazın fuar modunun nasıl kapatılacağını yetkili servise sorunuz.
Ekranda “FD ila F9” gö- rüntüleniyorsa?	Bir arıza söz konusudur. ■ Yetkili servisi çağırınız.

Ne yapmalı, eğer ... ?

Cihazda ortaya çıkabilecek genel sorunlar

Problem	Sebep ve Çözüm
Dondurucu kapısı gerektiğinde arka arkaya açılmıyorsa?	Bu bir arıza değildir. Vakum etkisi dolayısıyla cihaz kapısını ancak yakl. 1 dakika sonra güç kullanmadan açabilirsiniz.
Dondurulan gıdalar yapışmışsa?	Yiyecekler, ambalajları ıslak bir şekilde dolaba konulmuştur. ■ Yapışmış malzemeyi bir kaşık sapı ile ayırınız.
Cihazın yan dış yüzeyleri sıcak ise?	Bu bir arıza değildir. Soğutma işlemi sonucu oluşan ısı yoğuşmayı önlemek için kullanılır.

Seslerin sebepleri

Normal sesler	Neden oluşur?
Brrrrr ...	Bu ses kompresörden gelir. Kompresör çalışmaya başlarken bu ses kısa bir süre için yükselebilir.
Blubb, blubb ...	Bu ses borulardan akan soğutma maddesinden gelir.
Klik ...	Termostat kompresörü açıp kapatırken klik sesi duyulur.
Knak ...	Cihaz içinde genleşme olduğu takdirde bu çıtırdama sesi duyulur.
Kompresör seslerinin ve soğutucu devresinde oluşan akış seslerinin kaçınılmaz olduğu unutulmamalıdır.	

Sesler	Sebebi ve çözüm
Tıngırdama, Takırdama, Şıkırdama	Cihaz düz durmuyordur. Bir su terazisi yardımıyla cihazın düzlük ayarını yapınız. Bunun için cihazın altındaki ayar ayaklarını kullanınız.
	Cihaz başka mobilyalara veya cihazlara temas etmektedir. Cihazı temas ettiği mobilya veya cihazdan uzaklaştırınız.
	Çekmeceler veya raflar sallanıyor veya sıkıştırdur. Çıkarılabilir parçaları kontrol ediniz ve gerekirse çıkarıp yeniden takınız.
	Şişeler ve kaplar birbirine temas ediyordur Şişeleri ve kapları bir miktar birbirinden ayırınız.
	Nakliye kablo tutucusu hala cihazın arkasında duruyordur. Bunu çıkarınız.

Müşteri Hizmetleri

www.miele.com/service adresinde, arızaların kullanıcı tarafından giderilmesine ve Miele yedek parçalarına ilişkin bilgiler sunulmaktadır.

Arızalar için iletişim bilgisi

Kendi başınıza gideremediğiniz arızaları, Miele bayiinize veya Miele müşteri hizmetlerine bildiriniz.

Miele Müşteri Hizmetleri için www.miele.com.tr/service adresinden randevu talebinde bulunabilirsiniz.

Miele Müşteri Hizmetleri'nin iletişim bilgilerini bu dokümanın sonunda bulabilirsiniz.

Müşteri hizmetlerinin cihazın model koduna ve seri numarasına (İmalat/Seri/No.) ihtiyacı olacaktır. Her iki bilgiyi de tip etiketinde bulabilirsiniz.

Tip etiketi cihazın içinde bulunur.

EPREL Veritabanı

1 Mart 2021 tarihinden itibaren, enerji tüketimi işaretine ve Eko-tasarım gerekliliklerine ilişkin bilgiler Avrupa Ürün Veritabanı'nda (EPREL) bulunabilir. Ürün veritabanına <https://eprel.ec.europa.eu/> bağlantısından erişebilirsiniz. Burada sizden model kodunu girmeniz istenir.

Model kodunu, cihazın iç kısmındaki tip etiketinde veya modele bağlı olarak ayar modunda 'Bilgiler' **i** altında bulabilirsiniz.

Miele			
XXXXXX		Nr. XX/XXXXXXXXXX.	
WEINTEMPERERSCHRANK-INTERTECHNICCELL MULTI-TEMPERATURE WINE STORAGE CABINET-UNDERWORKTOP ARMOIRE DE MISE EN TEMP. DES VINS-MOD. ENCASTRABLE SOUS PLAN ARMAZIO P. ACCONDISONATO. VINGH-MODER.POTRBAJLO ENOMERA BİRHİLLİ TEMPERATYRPHYLİ ÜZGÄP			
Refrigerant Class/Classé SN-ST	Ap-Type/AP-Type AP-Type/AP-Type	Brut/Vol./Gross Capacity Volume Brut/Capacité Bruta XXX l	Gelecek Vermoogen/Freezing Capacity Pouvoir de Congel/Capac.Congeladora
Net Capacity Volume U e Capac. Util	Ges / K / G / WINE / CHILL Tot / R / F / WINE / CHILL Tot / R / F / WINE / CHILL		R600a: XXg

Garanti


Garanti süresi 2 yıldır.

Ülkenizde geçerli garanti şartlarına ilişkin daha fazla bilgiyi Miele müşteri hizmetlerinden edinebilirsiniz.

Elektrik bağlantısı

Cihaz, standart olarak topraklı bir prize bağlantıya hazır bir fişle donatılmıştır.

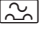
Cihazı prize erişim mümkün olacak şekilde yerleştiriniz. Prize kolayca erişim mümkün değilse, kurulum yerinde tüm kutuplar için bir yalıtım donanımı bulunmasını sağlayınız.

 Aşırı ısınma sonucu yangın tehlikesi.

Cihazın çoklu priz ve uzatma kablosu üzerinden çalıştırılması kablonun aşırı yüklenmesine sebep olabilir.

Güvenlik sebeplerinden dolayı çoklu priz ve uzatma kablosu kullanmayınız.

Elektrik tesisatı geçerli standartlara (Almanya'da VDE 0100) uygun olmalıdır.

Güvenlik sebeplerinden dolayı cihazın elektrik bağlantısı için ev tesisatında,  tipi bir kaçak akım rölesinin (RCD) kullanılmasını tavsiye ederiz.


Hasarlı bir güç kablosu, sadece aynı türden özel bir güç kablosu ile değiştirilmelidir (Miele yetkili servisinden edinilebilir). Güvenlik sebeplerinden dolayı güç kablosu, sadece Miele tarafından yetkilendirilmiş uzman bir teknisyen veya Miele yetkili servisi tarafından değiştirilmelidir.

Anma gücü ve uygun sigorta değerlerine dair bilgiler bu kullanım kılavuzunda veya tip etiketinde verilmiştir. Bu verileri kurulum yerindeki elektrik bağlantısı verileri ile karşılaştırınız.

Şüphe halinde bir elektrik teknisyenine danışınız.

Bağımsız veya şebeke senkronizasyonu olmayan bir enerji besleme sisteminde (örneğin mikro şebekeler, yedekleme sistemleri) kesintili veya kesintisiz işletim mümkündür. Bu türden bir işletim için enerji besleme sisteminin, EN 50160 standardı gerekliliklerini veya benzeri gereklilikleri karşılaması zorunludur. Ev tesisatında ve bu Miele ürününde öngörülen koruyucu tedbirler, fonksiyon ve çalışma şekli bakımından mikro şebeke işletiminde veya şebeke senkronizasyonu olmayan işletimde de sağlanmalı veya tesisatta eşdeğer tedbirler uygulanmalıdır. Bunlar, örneğin güncel VDE-AR-E 2510-2 yayınında açıklanmıştır.

Montaj talimatları

 Devrilen Cihaz sonucu yararlama ve maddi zarar tehlikesi.

Cihaz çok ağırdır ve cihaz kapısı açıkken öne doğru devrilmeye meyillidir.

Cihaz monte edilene ve kullanım kılavuzu ve montaj talimatlarına uygun olarak montaj nişine tespit edilene kadar Cihaz kapısını/kapılarını kapalı tutunuz.

Kurulum

⚠ Isı yayan cihazlar sonucu yangın ve hasar tehlikesi.

Isı yayan cihazlar tutuşabilir ve cihazın alev almasına sebep olabilir. Cihaz bir ocağın altına kurulmamalıdır.

⚠ Açık alev sonucu yangın ve hasar tehlikesi.

Açık alevler cihazı tutuşturabilir. Mum gibi açık alev kaynaklarını cihazdan uzak tutunuz.

Yan Yana Yerleştirme

⚠ Cihaz dış panellerinde yoğuşma sonucu hasar tehlikesi.

Havadaki nem oranı yüksek olduğunda cihazın dış panellerinde yoğuşma suyu oluşup korozyona sebep olabilir.

Esas olarak, cihazı başka modelden soğutucu cihazlar ile doğrudan yan yana veya üst üste yerleştirmeyiniz.

Bununla birlikte bu cihaz, yan panellerinde ısıtıcılar ile donatılmış olduğundan yan yana kurulabilir.

Cihazınız için hangi kombinasyonların mümkün olduğunu bayinizden öğreniniz!

Kurulum yeri

Kuru ve iyi havalandırılan bir yere kurulması uygundur.

Kurulum yeri seçiminde, cihazın bir radyatörün, sobanın veya başka bir ısı kaynağının hemen yanına kurulması durumunda enerji tüketiminin arttığını unutmayınız. Doğrudan güneş ışığından da kaçınılmalıdır.

Oda sıcaklığı ne kadar yüksekse, kompresör de o kadar uzun çalışır ve enerji tüketimi de o kadar fazla olur.

Cihazın montajı sırasında ayrıca şunları da dikkate alınız:

- Priz cihazın arkasında bulunmamalı ve acil bir durumda ulaşılabilir bir yerde olmalıdır.
- Cihazın güç kablosu ve fişi, titreşim sonucu zarar görebileceklerinden, cihazın arka yüzüne temas etmemelidir.
- Ayrıca, bu cihazın arkasındaki prizlere başka cihazlar da bağlanmamalıdır.

⚠ Yüksek nem oranı sonucu hasar tehlikesi.

Havadaki nem oranı yüksekse, cihazın dış yüzeylerinde yoğuşma suyu oluşup korozyona sebep olabilir.

Cihazı kuru ve/veya yeterli havalandırmaya sahip bir mekana kurunuz.

Lütfen montajın ardından cihaz kapısının doğru kapandığından, belirtilen havalandırma açıklıklarına uyulduğundan ve cihazın bu kullanım kılavuzu ve montaj talimatlarında açıklandığı şekilde monte edilmiş olduğundan emin olunuz.

İklim sınıfı

Bu cihaz belirli bir iklim sınıfına (ortam sıcaklığı aralığı) yönelik olarak üretilmiştir ve bu iklim sınıfının sınırlarına uyulmalıdır. İklim sınıfı cihazın içinde bulunan tip etiketinde yazılıdır.

İklim sınıfı	Ortam sıcaklığı
SN	10 ila 32 °C arası
N	16 ila 32 °C arası
ST	16 ila 38 °C arası
T	16 ila 43 °C arası
SN-ST	10 ila 38 °C arası
SN-T	10 ila 43 °C arası

Daha düşük bir ortam sıcaklığı kompresörün daha uzun sürelerle durmasına sebep olur. Bu da cihazın içindeki sıcaklığın yüksek olmasına ve hasar oluşmasına sebep olabilir.

Havalandırma



Yetersiz havalandırma sonucu yangın ve hasar tehlikesi.

Cihaz yeterince hava almadığında, kompresör daha sık devreye girip daha uzun bir süre çalışır. Bu durum enerji tüketiminin artmasına ve kompresörün aşırı ısınmasına sebep olabilir, bu da kompresörün bozulmasına yol açabilir.

Cihazın yeterince hava almasına dikkat ediniz.

Belirtilen havalandırma açıklıklarına mutlaka uyunuz.

Havalandırma açıklıklarının önü kapanmamalı veya açıklıklar kapatılmamalıdır.

Ayrıca bu açıklıkların düzenli olarak tozdan arındırılması gerekir.

Havalandırma, cihazın bazasında bulunan havalandırma ızgarası üzerinden gerçekleşir.

Kurulum

Dekor kapak

– Boşluk ölçüsü

Mutfak tasarımına bağlı olarak dekor kapağın kalınlığı ve kenar yarıçapı ile dikey boşluk ölçüsü belirlenir.

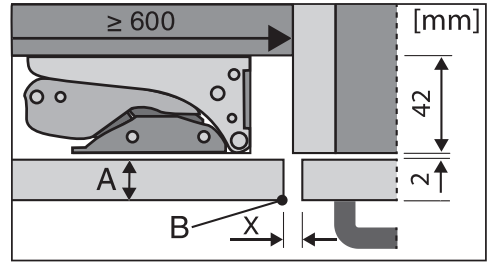
Bu sebeple şunlara mutlaka dikkat ediniz:

Cihazın dekor kapağı ile menteşe tarafindaki mutfak dolabı kapağı veya kapatıcı yan panel arasındaki mesafe çok düşükse, cihaz kapısı açılırken mutfak dolabı kapağına/yan panele çarpabilir.

Dekor kapağın kalınlığına ve kenar yarıçapına bağlı olarak özel bir boşluk mesafesi gerekir.

Faydalı bilgi: Mutfağı planlarken veya cihazı değiştirirken bunu, uygun bir montaj çözümü belirleyerek dikkate alınız.

Dekor kapak kalınlığı A [mm]	Farklı kenar yarıçapları B için boşluk ölçüsü X [mm]			
	R0	R1,2	R2	R3
≥16–19	en az 3			
20	5	4	4	3,5
21	5,5	5	4,5	4
22	6,5	6	5,5	5

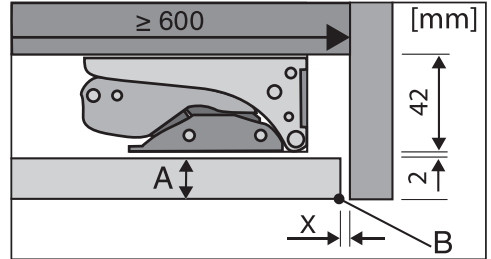


Yandaki mutfak dolabı kapağı

A = Dekor kapak kalınlığı

B = Kenar yarıçapı

X = Boşluk ölçüsü



Kapatıcı yan panel

A = Dekor kapak kalınlığı

B = Kenar yarıçapı

X = Boşluk ölçüsü

Faydalı bilgi: Dolap gövdesi ile yan panel arasında bir mesafe parçası monte ediniz. Bu şekilde yeterli genişlikte bir boşluk elde edersiniz.

- Dekor kapağın ağırlığı [kg]

⚠ Çok ağır dekor kapak sonucu hasar tehlikesi.

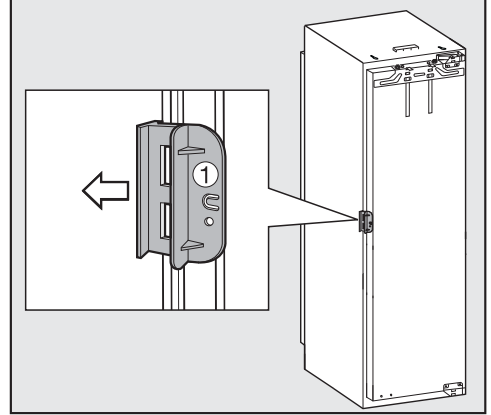
Monte edilen dekor kapak izin verilen ağırlığı aşıyorsa, cihazın menteşeleri zarar görebilir, bu da fonksiyon bozukluklarına sebep olabilir.

Dekor kapak montajından önce, monte edilecek dekor kapağın izin verilen ağırlığının aşılmadığından emin olunuz.

Cihaz	Dekor kapağın maks. ağırlığı [kg]
F 31202 Ui	10

Cihazın montajından önce

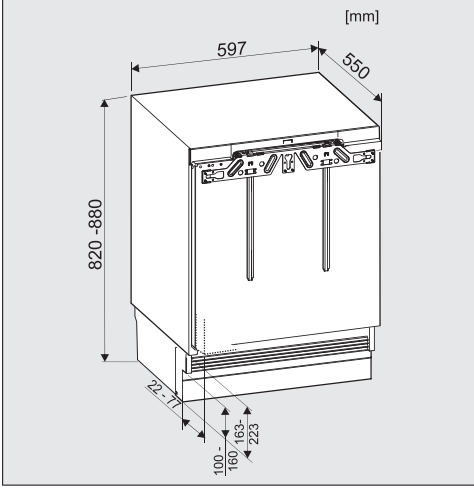
- Montajdan önce aksesuar torbasını, montaj malzemelerini ve diğer aksesuarları cihazdan çıkarınız.
- Cihazın arkasındaki kablo tutucusunu çıkarınız.



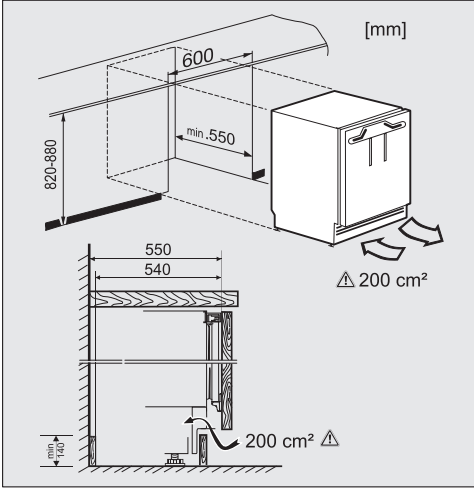
- Cihaz kapısını açınız ve kırmızı nakliye kilidini ① (modele bağlı) çıkartınız.

Kurulum

Montaj ölçüleri



Cihaz ölçüleri



Havalandırma için ölçüler

Kapı açılma yönünün değiştirilmesi

Cihaz sağa doğru açılan bir kapı ile teslim edilir. Kapının soldan menteşeli olması gerekiyorsa, kapının açılma yönü değiştirilmelidir.

⚠ Kapı açılma yönünün değiştirilmesi sırasında yaralanma ve hasar tehlikesi.

Kapının açılma yönü tek bir kişi tarafından değiştirilirse, yaralanma ve hasar tehlikesi artar.

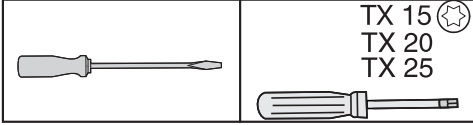
Kapının açılma yönünü mutlaka ikinci bir kişinin yardımıyla değiştiriniz.

Kapı lastiği zarar gördüyse veya yerinden çıktıysa, cihaz kapısı düzgün kapanmayabilir ve soğutma performansı düşer. Buzdolabının içinde yoğuşma suyu oluşur ve buzlanma meydana gelebilir.

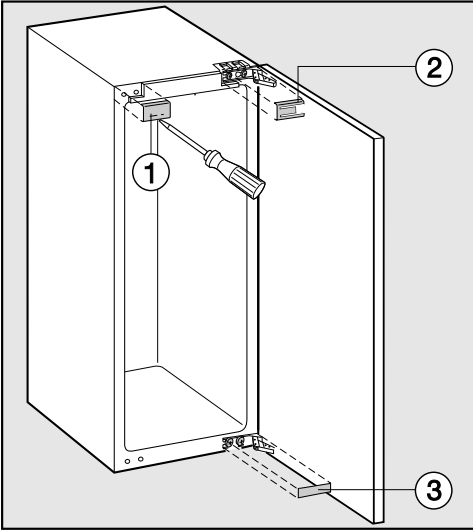
Kapı lastiğine zarar vermeyiniz ve kapı lastiğinin yuvasından çıkmamasına dikkat ediniz.

Kapı açılma yönünün değiştirilmesine hazırlık

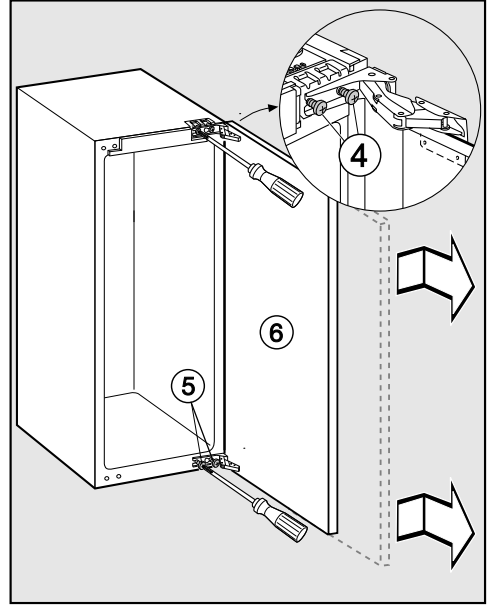
Kapı açılma yönünün değiştirilmesi için şu aletlere ihtiyacınız olacaktır:



- Kapı açılma yönü değiştirilirken cihaz kapısının ve zemininizin zarar görmesini önlemek için cihazın önüne uygun bir örtü seriniz.



- Kapakları ①, ② ve ③ çıkarınız.



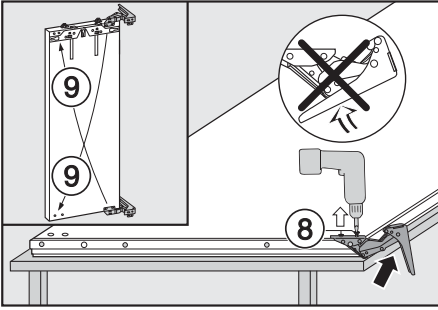
- Menteşelerdeki vidaları ④ ve ⑤ biraz gevşetiniz.
- Buzdolabı kapısını ⑥ dışarıya doğru kaydırınız ve menteşelerden kurtarınız.
- Vidaları ④ tamamen çıkartınız ve karşı tarafa gevşek bir şekilde takınız.
- Vidaları ⑤ tamamen çıkartınız ve karşı tarafa gevşek bir şekilde takınız.

Kurulum

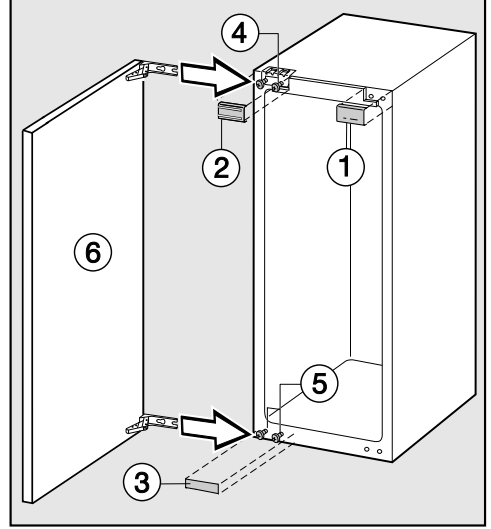
Kapının monte edilmesi

- Sökülmüş olan buzdolabı kapısını yeniden dış yüzü yukarı bakacak şekilde sağlam bir zemin üzerine koyunuz.

⚠ Katlanıp kapanan kapı menteşeleri nedeniyle yaralanma tehlikesi. Menteşeler katlanıp kapanabilir. Menteşeleri açık bırakınız.



- Vidaları ⑧ çıkarınız.
- Menteşeleri çaprazlama olarak yerleştiriniz ⑨.

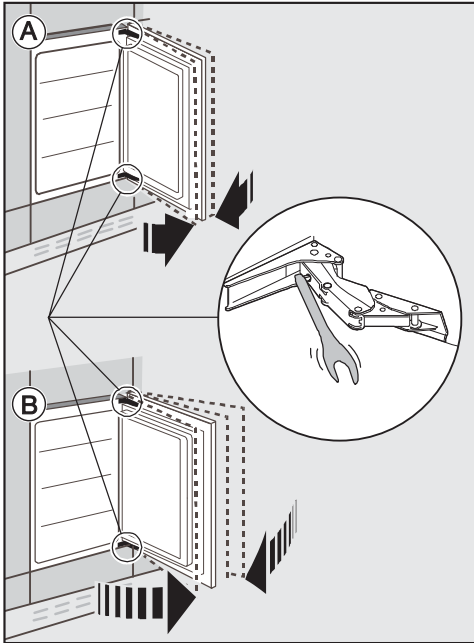


- Buzdolabı kapısını ⑥ önceden monte edilen vidalar ④ ve ⑤ üzerine geçiriniz ve vidaları ④ ve ⑤ sıkınız.
- Kapak parçalarını ①, ② ve ③ takınız.

Buzdolabı kapısı yay kuvvetinin ayarlanması

Buzdolabı kapısının açılması sırasında yaylanmasını ve kapının yumuşak açılmasını istediğiniz takdirde, buzdolabı kapısının yay kuvvetini yükseltebilirsiniz:

Bunun için bir alyan anahtarı ile kapı menteşelerini ayarlayınız.



Ⓐ Buzdolabı kapısı çok fazla açılmamalıdır:

- Allen anahtarı saat dönme yönünde çeviriniz.

Menteşe daha sıkı ayarlanmış olur ve kolayca açılmamaktadır.

Ⓑ Buzdolabı kapısı fazla açılmalıdır:

- Allen anahtarı saat dönme yönünün tersi yönünde çeviriniz.

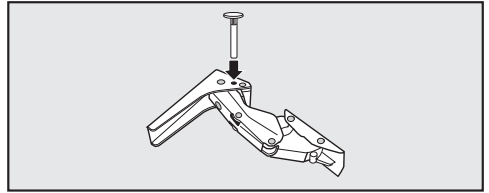
Menteşe çok sıkı olmayacak şekilde ayarlanmış olur ve kolayca açılabilir. tedir.

Cihaz kapısının açılma açısının sınırlandırılması

Kapı menteşeleri fabrikada, cihaz kapısı geniş açıyla açılacak şekilde ayarlanmıştır.

Cihaz kapısının açılma açısı yaklaşık 90° ile sınırlandırılması gerektiğinde, bu sınırlandırma menteşeden ayarlanabilir.

Kapı açılma açısı sınırlandırma pimleri, cihaz monte edilmeden önce takılmalıdır.



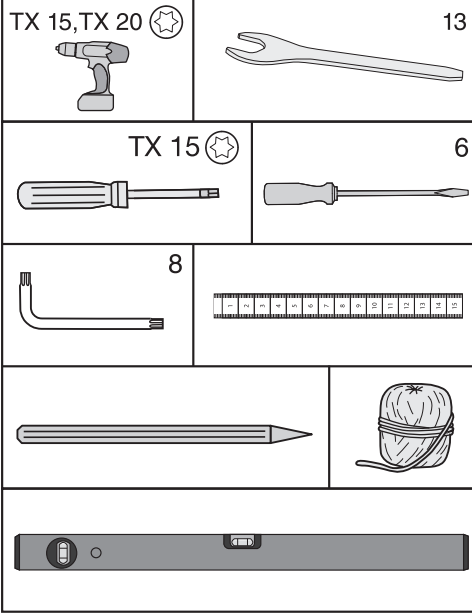
- Cihazla birlikte verilen kapı açılma açısı sınırlandırma pimlerini, üstten menteşelere takınız.

Cihaz kapısının açılma açısı artık 90° ile sınırlandırılmıştır.

Kurulum

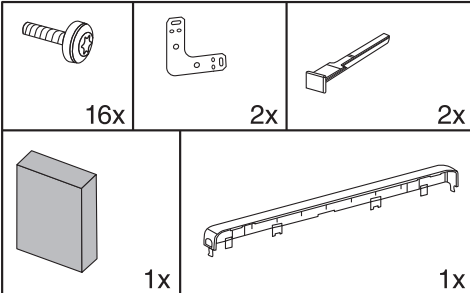
Cihazın montajı

Buzdolabının montajı için şu aletlere ihtiyacınız olacaktır:



Aşağıdaki montaj parçaları gerekli olacaktır:

Tüm montaj parçaları sayılarla belirtilmiştir. Montaj parçalarını ifade eden bu sayıları ilgili montaj adımında da bulacaksınız.



Buzdolabının hazırlanması

- Buzdolabını tezgah altı nişinin hemen önüne yerleştiriniz.
- Baza panelini yandan tutunuz ve öne doğru çekerek çıkarınız.

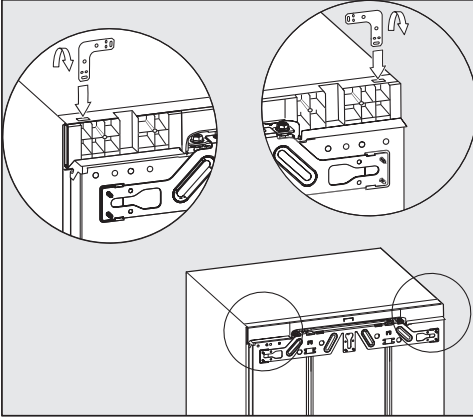
Buzdolabınızı iki farklı yöntemle tespitleyebilirsiniz:

1. Üst tespitleme

Bu tespitleme şekli, örneğin plastik (laminat) gibi çalışma tezgahlarının altına tespitleme için uygundur. Bunun için tespit braketinin vidalanabileceği bir çalışma tezgahı olmalıdır. Buzdolabı, tamamen açılmış ayaklarda zemin ile çalışma tezgahı arasında hafif sıkı olur.

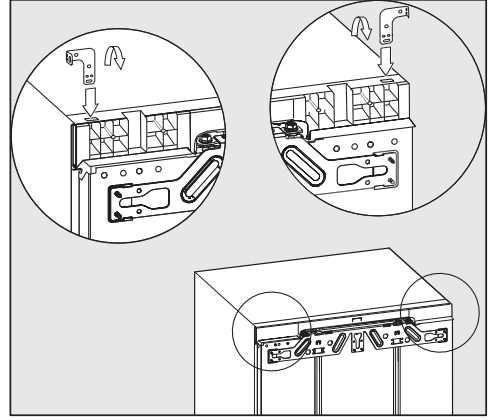
2. Yan tespitleme

Bu tespitleme şekli, örneğin sert (granit) gibi çalışma tezgahlarının altına tespitleme için uygundur. Bunun için buzdolabının sağ ve sol yanında, tespit braketinin vidalanabileceği dolap panelleri olmalıdır. Buzdolabı, tamamen açılmış ayaklarda çalışma tezgahından daha alçaktır.



1. Üst tespitleme

- Braketi buzdolabı tavanındaki yuvaya sokunuz.
- Braketi perfore yerden bükünüz.



2. Yan tespitleme

Braket, her iki ucundan bükülmelidir.

- Braketi buzdolabı tavanındaki yuvaya sokunuz.
- Braketi perfore yerden bükünüz.
- Braketi yuvadan çıkarınız ve braketin düz ucunu sokunuz.
- Şimdi braketin bu ucunu da perfore yerden bükünüz.

Kurulum

Buzdolabının içeri sokulması

⚠ Elektrik kablosu için hasar tehlikesi.

Buzdolabının içeri itilmesi sırasında elektrik kablosu sıkışabilir ve hasar görebilir.

Buzdolabını dikkatli bir şekilde nişin içine itiniz.

⚠ Zeminde hasar tehlikesi.

Buzdolabının hareket ettirilmesi zeminde hasara yol açabilir.

Buzdolabını hassas zeminler üzerinde dikkatli bir şekilde hareket ettiriniz.

⚠ Ayaklarda hasar tehlikesi.

Ayaklar kırılabilir.

Buzdolabını, sadece ayaklar hemen hemen tamamen içeri sokulmuş durumda iken tezgah altı nişinin içine sokunuz.

Buzdolabı tezgah altı nişin içine çok fazla itilirse, montajın ardından dekor kapak, buzdolabı kapısını düzgün bir şekilde kapatamaz. Bu da buzlanmaya, yoğunlaşma suyu oluşmasına ve enerji tüketiminin artmasına yol açabilecek başka fonksiyon bozukluklarına sebep olabilir.

Buzdolabını, cihaz gövdesi ile dolap yan panellerinin ön kenarı arasında her yerden **42 mm** mesafe kalacak şekilde nişin içine itiniz.

- Buzdolabını, menteşelerin ön kenarları mutfak dolabı yan panelinin üst ve alt ön kenarına dayanıncaya kadar montaj nişinin içine itiniz.

Bu şekilde dolap panellerinin ön kenarları ile **42 mm**'lik bir mesafe her yerde korunur.

Faydalı bilgi: İçeri sokmadan önce her iki arka ayağı yarım tur kadar çözünüz. Buzdolabı içeri sokulduktan sonra ayaklar ön taraftan daha kolay ayarlanabilir (bkz. “Buzdolabının hizalanması” bölümü).

- Elektrik kablosunu, monte edildikten sonra buzdolabının elektrik bağlantısı kolayca yapılabilecek şekilde yerleştiriniz.

Faydalı bilgi: Fişe bir parça ip bağlayınız ve bu şekilde, itmeyi kolaylaştırmak üzere elektrik kablosunu “uzatınız”. Ardından elektrik kablosunu ipin diğer ucundan çekerek dolaptan geçiriniz.

Kapak durdurma parçaları (ses stoperleri, kapak lastiği vb.) olan mutfak dolaplarında, 42 mm'lik mesafenin korunması için bu kapı durdurma parçalarının montaj ölçüleri dikkate alınmalıdır.

- Buzdolabını ilgili montaj ölçüsü kadar öne çekiniz.
- Kapak durdurma parçalarının ön yüzleri ile **42 mm'**lik mesafenin korunup korunmadığını bir kez daha kontrol ediniz.

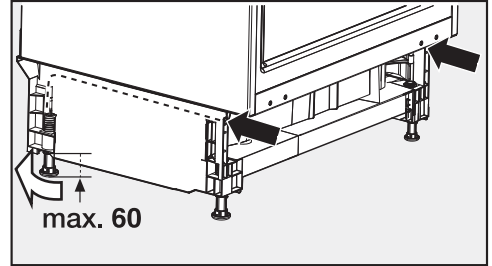
Faydalı bilgi: Mümkünse, kapak durdurma parçalarını çıkarınız ve buzdolabını, tüm tespit braketleri mutfak dolabı yan panelinin üst ve alt ön kenarına dayanıncaya kadar montaj nişinin içine itiniz.

Buzdolabının hizalanması

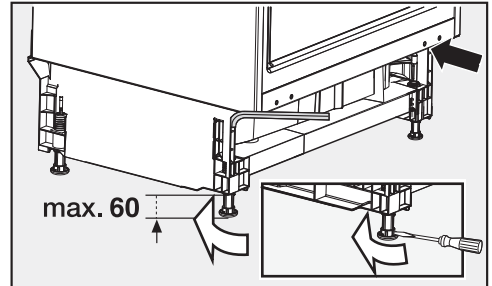
Buzdolabı tezgah altı nişine üstten tespitlendiğinde, buzdolabı zemin ile çalışma tezgahı arasında hafif sıkı olmalıdır.

- Niş yüksekliğine uygun olarak ön ve arka ayakları değişmeli olarak çevirerek açınız ve buzdolabını teraziye alınız.

Yapmanız gereken işlem adımları:



- Her iki arka ayağını, bir düz tornavida ile her iki vida ile buzdolabı bazasının sağ ve sol ön tarafından ayarlayınız.

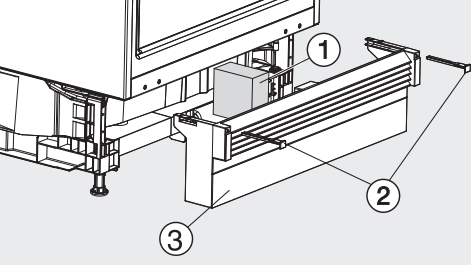


- Her iki ön ayağı allen anahtar ile çevirerek açınız.

Faydalı bilgi: Ayaklar çevrilerek bir miktar açıldıktan sonra, bunlar da bir tornavida ile ayağın alt tarafında ayarlanabilir (bkz. küçük resim).

Kurulum

Sert köpük parça ① ile birbirinden ayrı hava kanalı oluşturulur ve çalışma arızası önlenir.



- Birlikte verilen sert köpük parçayı ① yerleştiriniz.
- Baza panelini ③ tekrar takınız, fakat baza panelini henüz sabitlemeyiniz.

Boşluksuz dolap bazası monte edildiği zaman:

- Baza panelini ③, havalandırma açıklığı ve bitişik dolap bazası bir çizgi oluşturacak şekilde öne doğru çekiniz.
- Baza panelini sıkıca tutunuz ve birlikte verilen kilit sürgüleri ② ile sağ ve sol tarafta tespitleyiniz.

Boşluklu dolap bazası monte edildiği zaman:

- Baza panelini ③ tamamen buzdolabına dayayınız ve kilit sürgüleri ② ile sağ ve sol tarafta tespitleyiniz.

Boşluklu dolap bazasının monte edilmesi

⚠ Yetersiz havalandırma sonucu yangın ve hasar tehlikesi.

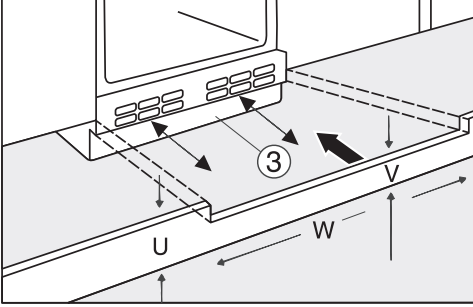
Buzdolabı yeterince hava almadığında, kompresör daha sık devreye girip daha uzun bir süre çalışır. Bu durum enerji tüketiminin artmasına ve kompresörün aşırı ısınmasına sebep olabilir, bu da kompresörün bozulmasına yol açabilir.

Buzdolabının yeterince hava almasına dikkat ediniz.

Belirtilen havalandırma açıklıklarına mutlaka uyunuz. Havalandırma açıklıklarının önü kapanmamalı veya açıklıklar kapatılmamalıdır.

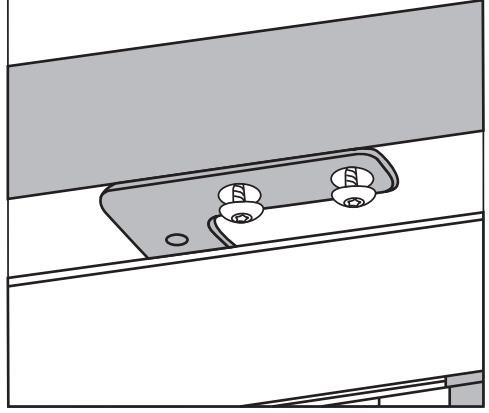
Havalandırma, buzdolabı bazasında bulunan havalandırma ızgarası üzerinden gerçekleşir.

Boşluklu bir dolap bazası monte edileceği zaman, bu baza, buzdolabının havalandırılması için baza yüksekliğine göre kesilmelidir.

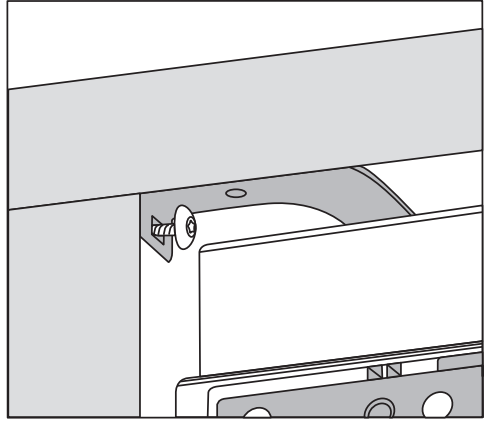


- Dolap bazası paneli (U) yüksekliği kadar kesiniz.
- Niş genişliği (W) boyunca, buzdolabı bazası panelinin ③ altında panel yüksekliğini (V) ayarlayınız.

Buzdolabının niş içinde sabitlenmesi



1. Üst tespitleme



2. Yan tespitleme

- Şimdi buzdolabını sağ ve sol tarafa vidalayınız.

Kurulum

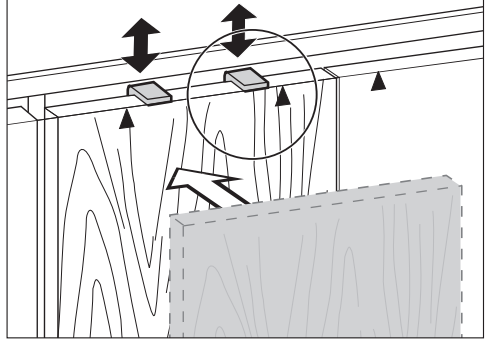
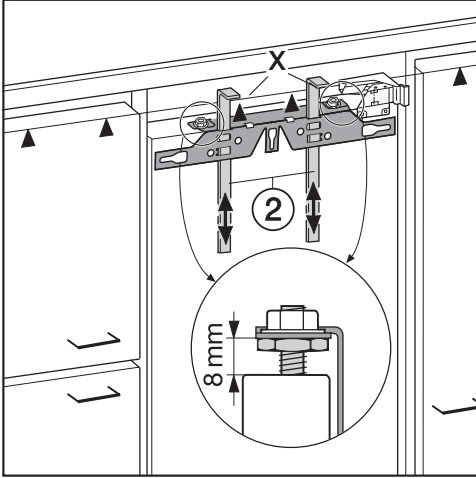
Dekor kapak montajı

Dekor kapağın üst kenarı yandaki dolap kapakları ile aynı hizada olmalıdır.

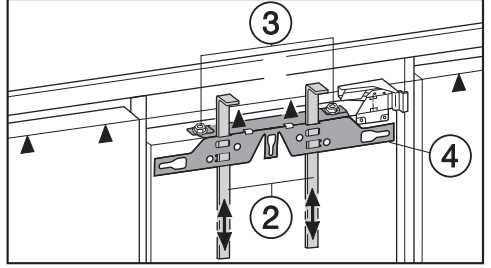
Dekor kapak düz bir şekilde ve elektrik bağlanmadan monte edilmelidir.

Takip eden bölümde en az 16 - 19 mm kalınlığında bir panele sahip dekor kapak montajı açıklanmıştır.

Baza panelinin tekrar monte edilmesine dikkat ediniz.

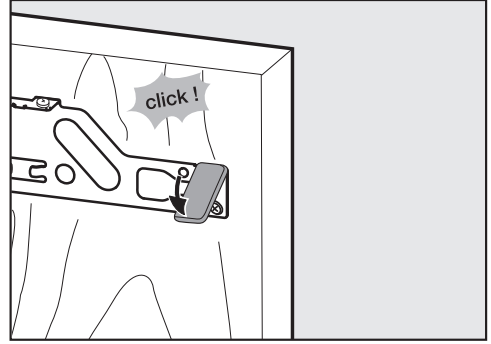
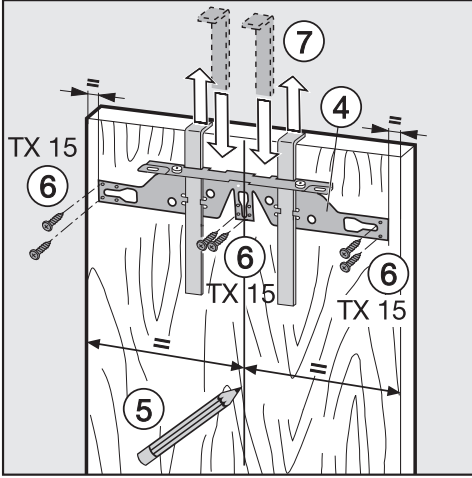


Faydalı bilgi: Dekor kapakla montaj yardımcılarını (2) yandaki dolapların dolap kapağı yüksekliğine kaydırınız.



■ Somunları (3) sökünüz ve tespit parçasını (4) montaj yardımcısıyla (2) birlikte çıkarınız.

- Buzdolabı kapısıyla tespit parçası arasındaki mesafe fabrikada 8 mm olarak ayarlanmıştır. Bu mesafeyi kontrol ediniz ve gerekirse ayarlayınız.
- Montaj yardımcılarını (2) dolap kapağı yüksekliğine kaydırınız. Montaj yardımcılarının alt dayanma kenarı X, monte edilecek dekor kapağın üst kenarı ile aynı yükseklikte olmalıdır (▲ işareti).

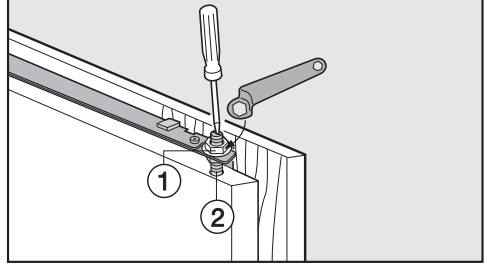
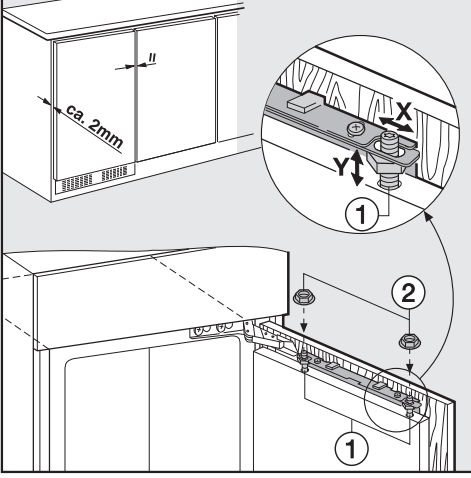


- Dekor kapağın iç yüzüne, kurşun kalemle tam ortadan geçen ince bir çizgi çiziniz ⑤.
- Tespit parçasını ④ montaj yardımcılarıyla dekor kapağın **iç yüzüne** asınız. Tespit parçasını ortalarak hizalayınız.
- Tespit parçasını en az 6 adet kısa sunta vidası ⑥ ile vidalayınız. (Çerçevesel kapılarda, kenarda sadece 4 vida kullanınız). Gerekirse dekor kapakta önceden delik açınız.
- Montaj yardımcılarını ⑦ yukarı doğru çekerek çıkarınız. Montaj yardımcılarını ters çeviriniz ve (muhafaza etmek üzere) tespit parçasının ortasındaki oyuğa tamamen sokunuz.

- Yan kapağı tespit parçasının menteşenin karşı tarafındaki ucuna takınız.
- Dekor kapağı çeviriniz ve (gerekirse) kulpu takınız.

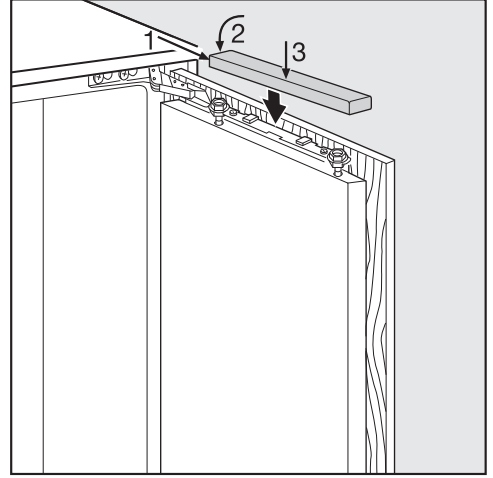
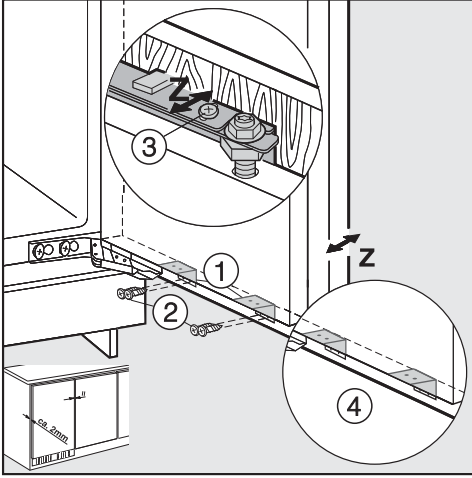
Kurulum

- Buzdolabı kapısını açınız.



- Üst buzdolabı kapısındaki somunları ① sıkınız, bunu yaparken ayar civatasını ② bir tornavida ile sabit tutunuz.

- Dekor kapağı ayar civatalarına ① asınız.
- Somunları ② ayar civatalarına gevşek bir şekilde takınız.
- Buzdolabı kapısını kapatınız ve kapının, etrafındaki dekor kapaklar ile olan mesafesini kontrol ediniz.
- Dekor kapağı çevredeki dekor kapaklar ile aynı hizaya getiriniz:
Kenar eşitliğini X, dekor kapağı kaydırarak ve yükseklik eşitliğini Y, ayar civatasını ① bir tornavida ile çevirerek sağlarsınız.



- Buzdolabı kapısını tespit braketi ① ile dekor kapağa vidalayınız.

- Dekor kapağa montaj deliklerini önceden açınız (gerektiğinde bir pim zımbası ile delik yerlerini işaretleyiniz).
- Kısa sunta vidalarını ② (4 x 14 mm) vidalayınız.

- Dekor kapağı Z derinliğinde hizalayınız: Buzdolabı kapısının ③ üst ve buzdolabı kapısının ④ alt tarafındaki uzunlamasına deliklerdeki vidaları çözüünüz. Dekor kapağı kaydırarak, dekor kapakla niş ön kenarı arasında 2 mm'lik bir hava boşluğu ayarlayınız. Yan taraflardaki dekor kapaklarına göre hizalayınız.

- Kapıyı kapatınız, kapının oturmasını kontrol ediniz ve yan taraflardaki dekor kapaklarına göre hizalayınız.

- Tüm vidaları bir kez daha iyice sıkınız.

- Kapak parçasını takınız.

Buzdolabının düzgün monte edildiğinden şöyle emin olabilirsiniz:

- Kapı düzgün kapanıyor.
- Kapı dolap gövdesine dayanmıyor.
- Kulp tarafında üst köşede bulunan conta tam oturmalıdır.
- Test için açık bir cep lambasını buzdolabının içine koyunuz ve cihazın kapısını kapatınız. Mutfaktaki ışığı söndürünüz ve buzdolabının yanlarından dışarıya ışık sızıp sızmadığını kontrol ediniz. Eğer ışık sızarsa, montaj adımlarını tekrar gözden geçiriniz.

Satış ve Pazarlama Şirketinin Adresi:

Miele Elektrikli Aletler Dış Ticaret ve Pazarlama Ltd. Şti
Seba Office Bulvarı
Ayazağa Mah. Mimar Sinan Sok No:21 D:53
34396 Sarıyer / İstanbul / Türkiye

Tel: 0212 390 71 00

Müşteri Hizmetleri: 444 11 22

E-Mail: info@miele.com.tr

İnternet: www.miele.com.tr

EEE yönetmeliğine uygundur

Üretici Adresi:

Almanya
Miele & Cie. KG
Carl-Miele-Straße 29
33332 Gütersloh

F 31202 Ui

tr-TR

M.-Nr. 12 452 510 / 00