



Használati útmutató Hőszivattyús szárítógép



Feltétlenül olvassa el a Használati utasítást a felállítás, beszerelés -
üzembe helyezés előtt. Ezáltal megóvja önmagát és elkerüli készüléke
károsodását.

Tartalom

Az ön hozzájárulása a környezetvédelemhez	6
Szöszök vagy tartozékok ártalmatlanítása	6
Biztonsági útmutatások és figyelmeztetések	7
A szárítógép kezelése	15
Kezelőpanel	15
Érintőkijelző és érintógombok	15
Főmenü	16
Példák a kezelésre	17
Programok áthelyezése	17
Első üzembe helyezés	19
Telepítés	19
Nyugalmi állapot ideje a felállítás után	19
Miele@home	19
A kijelző nyelvének beállítása	20
Energiatakarékosság	22
Energiatakarékosság	22
Visszajelzés	23
1. Ügyeljen a megfelelő ruhaápolásra	24
Már a mosásnál figyeljen oda	24
Ruhák előkészítése a szárítógéphez	24
Szárítás	25
Ápolási szimbólumok	25
A helyes szárítási fokozat	25
2. A szárítógép betöltése	26
A ruha betöltése	26
A FragranceDos ellenőrzése	26
3. Program kiválasztása	27
A szárítógép bekapcsolása	27
Programválasztás	27
4. Programbeállítások kiválasztása	28
A szárítási fokozat kiválasztása	28
A szárítási fokozat kiválasztása	28
Időprogramok programlefutási idejének kiválasztása	30
Extrák kiválasztása	30
5. A program indítása	31
Program indítása	31
6. Program vége – ruhák kivétele	32
A program vége	32
Ruhák kivétele	32

Programáttekintés	33
Extrák	40
DryFresh	40
PowerFresh	40
DryCare 40.....	41
Kímélő plusz	41
Quick	41
Energiatakarékosság	41
Felfrissítés	41
A szárítási programok - Extrák áttekintése	42
Wash2Dry 	43
A használat előfeltételei.....	43
A Wash2Dry  funkció kiválasztása	43
Kedvenc programok	44
Kedvencek létrehozása	44
1. lehetőség.....	44
2. lehetőség	44
Név megadása.....	44
Kedvencek módosítása	44
Szárítási asszisztens	45
Időzítő	46
Az Időzítő beállítása	46
Időzítő módosítása.....	46
Időzítő törlése	46
Az Időzítő elindítása	46
SmartStart.....	47
Az időtartam beállítása	47
A program lefutásának megváltoztatása	48
Ruha utántöltése vagy kivétele	48
Kondenzvíz-tartály	49
A kondenzvíz-tartály ürítése.....	49
Kondenzvíz-tartály feltöltése	50
Illatpatron	51
FragranceDos.....	51
A védőfólia eltávolítása az illatpatronról.....	51
Az illatpatron behelyezése	52
Illatpatron kinyitása	53
Illatpatron bezárása.....	53
Illatpatron kivétele/cseréje.....	54

Tartalom

Tisztítás és ápolás	55
Szálszűrő.....	55
Illatpatron kivétele	55
Látható szöszök eltávolítása.....	55
Szálszűrők és levegőcsatorna alapos tisztítása.....	56
A szálszűrők nedves tisztítása	56
A lábazati szűrő tisztítása.....	57
A lábazati szűrő kivétele.....	57
A lábazati szűrő tisztítása	58
A lábazati szűrő fedelének tisztítása	59
A szárítógép tisztítása.....	60
Mi a teendő, ha	61
Hibaüzenetek a kijelzőn a program megszakítása után	61
Útmutatások a kijelzőn	62
Nem kielégítő szárítási eredmény.....	63
A szárítási folyamat nagyon hosszú ideig tart.	65
Általános problémák	65
A lábazati szűrő cseréje	68
A lábazati szűrő regenerálása	69
A hőcserélő ellenőrzése.....	69
A szálszűrő megtisztítása a kondenzvíz-tartályban	69
Kondenzvíz permetezőfűvóka kicserélése	70
Ügyfélszolgálat	72
Kapcsolatfelvétel üzemzavarok esetén	72
EPREL-adatbázis	72
Utólag vásárolható tartozékok	72
Garancia.....	72
Telepítés	73
Előlnézet	73
Hátulnézet	74
A szárítógép mozgatása.....	74
A szárítógép kézi szállítása a felállítás helyére.....	74
Felállítás	75
A szárítógép színtezése.....	75
Nyugalmi állapot ideje a felállítás után	75
Szellőzés	75
Későbbi mozgatás előtt	75
Kiegészítő felállítási feltételek.....	76
Kondenzvíz külső elvezetése.....	77
Különleges csatlakozási feltételek, melyek visszacsapószelepet igényelnek...	77
Lefolyócső áthelyezése	78
Példák	78

Ajtózszerelés cseréje	80
A zszerelés áthelyezése	80
Szerelés	85
Elektromos csatlakozás	86
Műszaki adatok	87
Adatlap háztartási szűrőgéphez	88
Megfelelőségi nyilatkozat	89
Fogyasztási adatok	90
Beállítások	92
Beállítások előhívása	92
Kezelés/Kijelző ▾	92
Nyelv ▾	92
PIN-kód	92
Idő	92
Fogyasztás	93
Memória	93
Hangerő	93
Befej. hang működ.mód	93
Kijelző fényereje	93
Wash2Dry	93
Kikapcsol. mód „Kijelző“	93
Hálózat	94
Miele@home	94
SmartGrid	94
Távvezérlés	95
RemoteUpdate	95
Programlefutás	96
Gyűrődésvédelem	96
Hűtési hőmérséklet	96
Szárítási fokozat	96
Készülék paraméterek	96
Levegőút kijelzés	96
Vezetőképess.	96
Üzemórák	97
Gyári beállítás	97
Jogi információk	97

Az ön hozzájárulása a környezetvédelemhez

A csomagolás ártalmatlanítása

A csomagolás a kezelést szolgálja, és megvédi a készüléket a szállítási sérülésektől. A csomagolóanyagokat környezetvédelmi és hulladékkezelés-technikai szempontok alapján választottuk ki, és általában újrahasznosíthatók.

A csomagolásnak az anyagkörforgásba való visszavezetése nyersanyagot takarít meg. Használja az újr felhasználható anyagok anyagspecifikus gyűjtőhelyeit, és vegye igénybe az anyagspecifikus visszajuttatási lehetőségeket. A szállítási csomagolást a Miele szakkereskedő visszaveszi.

A régi készülék ártalmatlanítása

Az elektromos és elektronikus készülékek számos értékes anyagot tartalmaznak. Ugyanakkor tartalmaznak olyan anyagokat, elegyeket és alkatrészeket is, amelyek működésükhöz és biztonságosságukhoz voltak szükségesek. A háztartási szemétbe kerülve, illetve nem szakszerű kezelés esetén ezek veszélyeztethetik az emberi egészséget és károsíthatják a környezetet. Ezért régi készülékét semmi esetre se dobja a háztartási szemétbe.



Helyette az önkormányzatoknál, a kereskedőknél vagy a Mielénél hivatalosan kijelölt, az elektromos és elektronikus készülékek ingyenes leadására és hasznosítására szolgáló gyűjtő- és visszavételi helyeket használja. Az esetlegesen az ártalmatlanítani kívánt régi készüléken maradt személyes adatok törléséért törvényileg ön felel. Önnek törvényi kötelessége, hogy a készülék által nem szorosán körülzárt, roncsolás nélkül kivehe-

tő elhasznált elemeket és akkumulátorokat, valamint lámpákat roncsolás nélkül vegye ki. Vigye el ezeket egy megfelelő gyűjtőhelyre, ahol ingyenesen leadhatja őket. Gondoskodjon arról, hogy a régi készülékét az elszállításig gyermekek elől biztosan elzárt helyen tárolják.

Szöszök vagy tartozékok ártalmatlanítása

A szintetikus szálakat tartalmazó ruhadarabokból a kopás következtében környezetre káros mikroműanyag részecskék szabadulnak fel, amelyek mosás után a ruhán maradnak. Ezért dobja a szálszűrők által összegyűjtött szöszöket a háztartási szemétbe. Annak érdekében, hogy a mikroműanyagok ne terjedhessenek szét a szennyvízrendszerben, a szösz ne kerüljön a lefolyóba. Használhatatlan tartozékok, mint pl. az üres illatpatront vagy a hibás lábazati szűrőt a háztartási szeméttel együtt is kidobhatja.



- ▶ Feltétlenül olvassa el ezt a használati utasítást.

Ez a szárítógép megfelel a biztonsági előírásoknak. Szakszerűtlen használata azonban személyi sérülésekhez és vagyoni károkhoz vezethet.

Olvassa el figyelmesen a Használati útmutatót, mielőtt üzembe helyezi a szárítógépet. Ez fontos útmutatásokat tartalmaz a beépítéshez, a biztonsághoz, a használathoz és a karbantartáshoz. Ezáltal megvédi önmagát és másokat, valamint elkerüli a szárítógép károsodását.

Az IEC 60335-1 szabványnak megfelelően a Miele kifejezetten felhívja a figyelmet arra, hogy a szárítógép telepítéséről szóló fejezetet valamint a biztonsági előírásokat és figyelmeztetéseket feltétlenül el kell olvasni és be kell tartani.

A Miele nem tehető felelőssé azon károkért, amelyek ezeknek az útmutatásoknak a figyelmen kívül hagyásából származnak.

Őrizze meg ezt a használati utasítást és adja azt tovább az esetleges következő tulajdonosnak.

Rendeltetésszerű használat

- ▶ Ezt a szárítógépet arra tervezték, hogy a háztartásban és a háztartáshoz hasonló felállítási környezetben használják.
 - ▶ Ez a szárítógép nem alkalmas a szabadban történő használatra.
 - ▶ A szárítógépet kizárólag háztartási körülmények között, és csak vízben mosott olyan textíliák szárítására használja, amelyeket a gyártó a kezelési címkében szárításra alkalmasnak jelölt.
- Az összes többi felhasználási mód tilos. Miele nem vállal felelősséget olyan károkért, amelyeket nem rendeltetésszerű használat vagy hibás működtetés okoz.
- ▶ Olyan személyeknek, akik fizikai, érzékelési vagy értelmi képességeik, tapasztalatlanságuk vagy tudatlanságuk miatt nincsenek abban az állapotban, hogy a szárítógépet kezelhetnék, nem szabad ezt a szárítógépet felelős személy felügyelete vagy útmutatása nélkül használniuk.

Biztonsági útmutatások és figyelmeztetések

Gyermekek a háztartásban

- ▶ A 8 év alatti gyermekeket tartsa távol a szárítótól, kivéve ha állandó felügyelet alatt állnak.
- ▶ Nyolc év feletti gyermekeknek csak akkor szabad a szárítót felügyelet nélkül használniuk, ha a szárítót úgy elmagyarázták nekik, hogy a szárítót biztonsággal kezelni tudják. A gyermekeknek fel kell tudniuk ismerni és meg kell tudniuk érteni a helytelen használat lehetséges veszélyeit.
- ▶ Gyermekeknek nem szabad a szárítógépet felügyelet nélkül tisztítaniuk vagy karbantartaniuk.
- ▶ Ügyeljen azokra a gyermekekre, akik a szárítógép közelében tartózkodnak. Soha ne hagyja a gyermekeket a szárítógéppel játszani.


Műszaki biztonság

- ▶ Vegye figyelembe az „Telepítés”, valamint a „Műszaki adatok” fejezetek utasításait is.
 - ▶ Az elhelyezés előtt ellenőrizze, hogy nincsenek-e a szárítógépen külső látható sérülések.
Ne állítson fel, és ne helyezzen üzembe sérült szárítógépet.
 - ▶ A szárítógép hálózati csatlakoztatása előtt feltétlenül hasonlítsa össze a típustáblán lévő csatlakoztatási adatokat (biztosíték, feszültség és frekvencia) az elektromos hálózat adataival. Kétség esetén kérje ki villanyszerelő szakember véleményét.
 - ▶ Lehetséges az önálló vagy a hálózattal nem szinkronban álló energiaellátó rendszer időszakos vagy folyamatos üzemeltetése (például sziget hálózatok, biztonsági tartalékrendszerek). Az üzemeltetés feltétele, hogy az energiaellátó rendszer megfeleljen az EN 50160 vagy hasonló szabvány előírásainak.
- A házi elosztórendszerrel és ezzel a Miele termékkel kapcsolatban előírányzott óvintézkedéseket a működést és a működési módot tekintve sziget üzemben vagy a hálózattal nem szinkronban álló üzem esetén is biztosítani kell, illetve azonos intézkedésekkel kell helyettesíteni a telepítésnél. Mint például a VDE-AR-E 2510-2 aktuális kiadványában leírtak szerint.

Biztonsági útmutatások és figyelmeztetések

- ▶ A szárítógép elektromos biztonsága csak akkor szavatolt, ha egy előírás szerűen létesített védőföldelő-rendszerhez van csatlakoztatva. Nagyon fontos, hogy ezt az alapvető biztonsági feltételt ellenőrizzék és kétséges esetben az épület hálózatát egy szakember megvizsgálja. A Miele nem tehető felelőssé azon károkért, amelyeket egy hiányzó vagy megszakadt védővezeték okoz.
- ▶ Biztonsági okokból (túlmelegedésből eredő tűzveszély) ne használjon hosszabbító kábelt.
- ▶ Hibás alkatrészeket csak eredeti Miele alkatrészekre szabad kicserélni. Csak ezen alkatrészek esetében garantálja a Miele, hogy a biztonsági követelményeket teljes mértékben teljesítik.
- ▶ Szakszerűtlen javítások előre nem látható veszélyeket okozhatnak a felhasználónak, melyekért a Miele nem vállal felelősséget. Javításokat csak a Miele által felhatalmazott szakemberek végezhetnek, különben a bekövetkező károk esetén garanciaigény nem támasztható.
- ▶ A csatlakozódugó hozzáférhetőségét mindig biztosítani kell, hogy a szárítógépet le lehessen választani az elektromos hálózatról.
- ▶ Amennyiben a hálózati csatlakozóvezeték sérült, akkor azt a Miele által felhatalmazott szakembernek kell kicserélnie a felhasználó veszélyeztetésének elkerülése érdekében.
- ▶ Hiba esetén vagy tisztításnál és karbantartásnál ez a szárítógép elektromosan csak akkor van leválasztva a hálózatról, ha
 - a szárítógép hálózati csatlakozóját kihúzta vagy
 - a háztartás biztosítóka ki van kapcsolva vagy
 - a háztartás becsavarható biztosítóka teljesen ki van csavarva.
- ▶ Magyarázatok a hőszivattyúhoz és a hűtőközeghez:
Ez a szárítógép gáz halmazállapotú hűtőközeggel működik, amelyet kompresszor sűrít. A sűrítés által magasabb hőmérsékletű és elfolyósított hűtőközeg egy zárt keringési rendszerben a hőcserélő egységen keresztül kerül elvezetésre, ahol az odaáramló szárítólevegővel végbe megy a hőcsere.

Biztonsági útmutatások és figyelmeztetések

 A túl korai üzembe helyezés a szárítógép károsodását okozza.

A hőszivattyú károsodhat.

Várjon a felállítás után egy órát, mielőtt a szárítógépet üzembe helyezi.

- A szárítási folyamat alatti zúgó hangok, amelyeket a hőszivattyú ad ki, normálisak. A szárítógép kifogástalan működését nem befolyásolja.
- A hűtőközeg nem gyúlékony és nem robbanásveszélyes.
- Ez a szárítógép fluortartalmú üvegházhatású gázokat tartalmaz. Hermetikusan zárt.

A hűtőközeg megnevezése	R134a	R134a	R450a
Hűtőközeg-mennyiség	0,48 kg	0,30 kg	0,31 kg
Hűtőközeg globális felmelegedési potenciálja	1430 kg CO ₂ e	1430 kg CO ₂ e	605 kg CO ₂
Készülék globális felmelegedési potenciálja	686 kg CO ₂ e	429 kg CO ₂ e	188 kg CO ₂ e

Az erre a szárítógépre érvényes hűtőközeg megnevezése és mennyisége valamint a globális felmelegedési potenciál a típus táblán található (a szárítógép hátoldala-n).

- ▶ A szárítógép alsó része és a padló közötti légrést nem szabad lábazati szegéllyel, magas csomózású szőnyegpadlóval stb. lecsökkenteni. Ellenkező esetben a kielégítő levegő hozzáférés nem biztosított.
- ▶ A szárító ajtajának nyitási útjába nem szabad zárható ajtót, tolóajtót vagy szemből rácsapódó ajtót felszerelni.
- ▶ Ezt a szárítógépet nem szabad nem rögzített helyeken (pl. hajókon) működtetni.
- ▶ Ne hajtson végre olyan módosításokat a szárítógépen, amelyeket a Miele nem kimondottan engedélyezett.
- ▶ Ez a szárítógép a különleges követelmények, (pl. hőmérséklet, nedvesség, vegyszer-, kopásállóság és vibráció) miatt speciális világítóeszközzel van felszerelve. Ezt a speciális világítóeszközt csak a tervezett célra szabad használni. Nem alkalmas helyiség megvilágítására. A cserét csak engedéllyel rendelkező szakember vagy a Miele ügyfélszolgálat végezheti el.

Szakszerű használat

▶ Ne helyezze a szárítógépet fagyveszélyes helyiségbe. A fagypont körüli hőmérséklet már károsítja a szárítógép működőképességét. A szivattyúba vagy a lefolyócsőbe kerülő fagyott kondenzvíz károkat okozhat.

A megengedett szobahőmérséklet 2 °C és 35 °C fok között van.

▶ A maximális töltetmennyiség 9,0 kg (száraz ruhák).

A részlegesen alacsonyabb töltési mennyiségeket az egyes programokhoz a „Programáttekintés“ fejezetben találja meg.

▶ Tűzveszély!

Ezt a szárítógépet nem szabad vezérelhető dugaszoló aljzaton (pl. időkapcsolón keresztül vagy csúcsteljesítmény-megszakítós berendezésen) üzemeltetni.

Ha a szárítóprogram a lehűtési fázis befejeződése előtt megszakadna, fennállna a ruhák öngyulladásának veszélye.

▶ **Figyelmeztetés:** A szárítógépet soha ne kapcsolja ki a szárítási program befejeződése előtt. Kivéve, ha minden darabot azonnal kivesz és úgy teregeti ki, hogy a hőt le tudják adni.

▶ A fűtési fázist sok programnál lehűtési fázis követi annak biztosítására, hogy a ruhadarabok egy olyan hőmérsékleten maradjanak, amelyen nem károsodnak (pl. öngyulladás elkerülése). Csak ezután van vége a programnak.

A holmikat mindig közvetlenül és teljes egészében a program befejeződése után vegye ki.

▶ Tűzveszély miatt tilos a textíliákat szárítani akkor, ha azok:

- nincsenek kimosva.
- nincsenek megfelelően kitisztítva és olaj-, zsírtartalmú vagy egyéb szennyeződések tartalmaznak (pl. konyharuhák vagy kozmetikai kendők étolaj-, olaj-, zsír-, krém maradványokkal). A nem megfelelően kitisztított textíliáknál tűzveszély áll fenn a holmi öngyulladása által, amely a szárítási folyamat befejeződése után és a szárítón kívül következik be.
- tűzveszélyes tisztítószerrel vagy aceton, alkohol, benzin, petróleum, kerozin, feltároló, terpentin, viasz- és viaszeltávolító vagy vegyi anyagok maradványaival (pl. portörlnél, felmosónál, mosólapoknál) átitatódta.
- hajrögzítő, hajlakk, körömlakklemosó vagy ezekhez hasonló maradványokat tartalmaznak.

Biztonsági útmutatások és figyelmeztetések

Az ilyen különösen erősen szennyezett textíliákat mossa ki alaposan:
használjon megnövelt mennyiségű mosószert és válasszon magas hőmérsékletet. Kétséges esetben ezeket mossa ki többször.

- ▶ Távolítson el minden tárgyat a zsebekből (mint pl. öngyújtó, gyufa).
- ▶ Tűzveszély miatt tilos a textíliákat vagy termékeket szárítani,
 - ha ipari kemikáliákat használtak a tisztításhoz (pl. egy vegytisztításnál).
 - ha túlnyomórészt habgumi, gumi vagy gumihoz hasonló részeket tartalmaznak. Ezek pl. latex-habgumiból készült termékek, zuhany-sapkák, vízálló textíliák, gumírozott termékek és ruhadarabok, habgumi-betétes fejpárnák.
 - ha töltve vannak és sérültek (pl. párnák és dzsekik). A kihulló töltés tüzet okozhat.
- ▶ Csukja be az ajtót minden szárítás után. Így el tudja kerülni, hogy
 - a gyerekek megpróbáljanak bemászni a gépbe, vagy valamit abban eldugjanak,
 - kisállatok a gépbe másszanak.
- ▶ Ne támaszkodjon vagy dőljön az ajtónak. Ez a szárítógép különben felborulhat.
- ▶ A szálszűrőket minden szárítás után meg kell tisztítani!
- ▶ A szálszűrőket vagy a lábazati szűrőt a nedves tisztítás után meg kell szárítani. A nedves szál-/lábazati szűrők szárításkor működési zavart okozhatnak.
- ▶ Ezt a szárítógépet tilos
 - sérült szálszűrőkkel üzemeltetni.
 - sérült lábazati szűrővel üzemeltetni.

A szárítógép túlságosan elszöszösödne, ami meghibásodáshoz vezetne!

- ▶ Ha a kondenzvizet külsőleg vezeti el, biztosítsa a lefolyócsövet lecsúszás ellen, ha azt pl. egy mosdókagylóba akasztja. Különben a tömlő lecsúszhat, és a kifolyó kondenzvíz károkat okozhat.
- ▶ A kondenzvíz nem ivóvíz. Emberre és állatra egészségkárosító hatása lehet, ha megisszák.

Biztonsági útmutatások és figyelmeztetések

- ▶ Tartsa a szárítógép környezetét mindig tisztán a portól és a szöszöktől.
A beszívott hűtőlevegőben levő szennyezőanyag idővel eltömítheti a hőcserélőt.
- ▶ A szárítót ne fröcskölje le.
- ▶ Öblítőszer vagy hasonló termékeket úgy kell alkalmazni, ahogyan azt az öblítőszer útmutatásában meghatározták.


Illatpatron használata (megvásárolható tartozék)

- ▶ Csak az eredeti Miele illatpatront szabad használni.
- ▶ Az illatpatront csak az eredeti csomagolásban tárolja, ezért őrizze azt meg.
- ▶ Figyelem, az illatanyag kifolyhat! Az illatpatront vagy az illatpatronnal felszerelt szálszűrőt egyenesen tartsa és soha ne tegye le vagy bilentse meg.
- ▶ A kifolyt illatanyagot azonnal törölje fel egy nedvszívó ronggyal: a padlóról, a szárítógépről, a szárítógép alkatrészeiről (pl. szálszűrő).
- ▶ A kifolyt illatanyagnak a testtel történő érintkezése esetén: a **bőrt** alaposan tisztítsa meg vízzel és szappannal. A **szemet** legalább 15 percen keresztül öblítse tiszta vízzel. Lenyelés esetén a **száját** alaposan öblítse ki tiszta vízzel. A szemmel történő érintkezés vagy a lenyelés után keressen fel egy orvost!
- ▶ Azonnal cserélje le a ruhát, amely érintkezésbe került a kifolyt illatanyaggal. A ruhát vagy a rongyokat alaposan tisztítsa meg bő vízzel és mosószerrel.
- ▶ Az alábbi útmutatások figyelmen kívül hagyása esetén tűzveszély vagy a szárítógép sérülésének a veszélye áll fenn:
 - Soha ne töltsön után illatanyagot az illatpatronba.
 - Soha ne használjon hibás illatpatront.
- ▶ Az üres illatpatront dobja a háztartási hulladékok közé és soha ne használja más célra.
- ▶ Kiegészítőleg vegye figyelembe az illatpatronhoz mellékelt tájékoztatót.

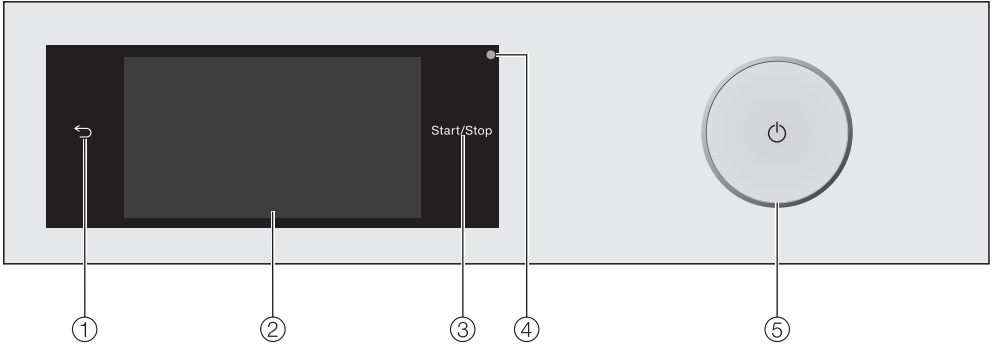
Biztonsági útmutatások és figyelmeztetések

Tartozék

- ▶ Tartozékokat csak akkor szabad rá- vagy beszerelni, ha azokat a Miele kifejezetten engedélyezi.
Amennyiben más alkatrészek kerülnek rá- vagy beszerelésre, akkor a garanciára, jótállásra és/vagy termékfelelősségre vonatkozó követelések érvényüket veszítik.
- ▶ A Miele szárítógépek és a Miele mosógépek mosó-szárító toronyként is felállíthatók. Ehhez megvásárolható tartozékként szükség van egy Miele mosó-szárító összekötő készletre. Ügyelni kell arra, hogy a mosó-szárító összekötő készlet illeszkedjen a Miele szárítógéphez és a Miele mosógéphez.
- ▶ Ügyeljen arra, hogy a megvásárolható tartozékként kapható Miele lábazat illeszkedjen ehhez a szárítógéphez.
- ▶ A Miele a szárítógép sorozatgyártásának befejezését követően még legfeljebb 15 évig, de legalább 10 évig garantálja a berendezés működéséhez szükséges pótalkatrészek rendelkezésére állását.

 A Miele nem vállal felelősséget azon károkért, amelyek a biztonsági előírások és figyelmeztetések figyelmen kívül hagyásából származnak.

Kezelőpanel



① **Érintőgomb** ←

Egy szintet visszalép a menüben.

② **Érintőkijelző**

③ **Start/Stop érintőgomb**

A *Start/Stop* érintőgomb megérintésével a választott programot elindíthatja vagy a már elindított programot megszakíthatja. Az érintőgomb villog, amint a programot el lehet indítani, és folyamatosan világít a program elindítása után.

④ **Optikai interfész**

Adatátviteli pont a Miele Ügyfélszolgálatára számára.

⑤ **gomb**

A szárítógép be- és kikapcsolásához. A szárítógép energiatakarékosági okokból automatikusan kikapcsol. A kikapcsolásra a program befejezése/gyűrdésvédelem után 15 perccel, illetve a bekapcsolás után kerül sor, ha nem történik további működtetés.

Érintőkijelző és érintőgombok

A ← és *Start/Stop* érintőgombok, valamint az érintőgombok a kijelzőn az ujjhegyekkel való megérintésre reagálnak.

Az érintőkijelzőt hegyes vagy éles tárgyak, mint pl. ceruzák, tollak megkarcolhatják.


Az érintőkijelzőt csak ujjal érintse meg.

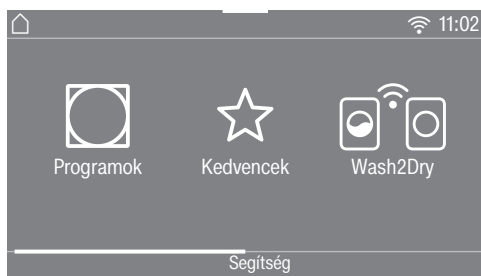
A szárítógép kezelése

Főmenü

A szárítógép bekapcsolását követően a kijelzőn megjelenik a főmenü.

A főmenüből juthat el az összes fontos almenübe.

A(z)  érintőgomb megérintésével a főmenübe jut vissza. A korábban beállított értékek nem kerülnek elmentésre.




Főmenü 1. oldal

A kijelzőn való simítással lapozhat a főmenü második oldalára.



Főmenü 2. oldal

A pontos idő mellett megjelenik a(z)  szimbólum, ha a szárítógép kapcsolódott a hálózatra.

Programok

A szárítóprogramok kiválasztásához.

☆ Kedvencek

Max. 12 ön által összeállított szárítóprogramot menthet el (Lásd „Kedvenc programok“).

Wash2Dry

A hálózatra kapcsolt mosógéptől függően beállításra kerül egy, a mosandó ruhához illesztett szárítóprogram.

Tanács: Mivel ehhez a Wash2Dry funkciót használja a szárítógép, feltétlenül szükség van a hálózatra kapcsolásra.

MobileStart

A MobileStart segítségével a szárítógépet a Miele Appon keresztül távirányítással vezérelheti.

A Távirányítás beállításnak bekapcsolva kell lennie.

Érintse meg a MobileStart érintőgombot, és kövesse a kijelzőn megjelenő utasításokat.

Szárítási asszisztens

A szárítási asszisztens önt lépésről lépésre vezeti a mosnivaló ruhájának optimális szárítási programjához (Lásd: „Szárítási asszisztens“ fejezet).

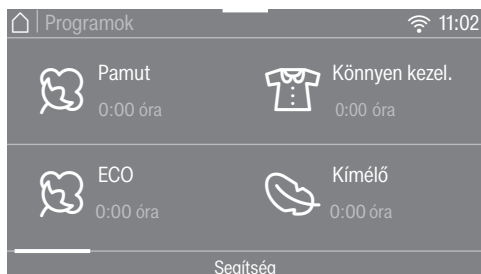
Beállítások

A Beállítások menüben tudja a szárítógép elektronikáját a változó követelményekhez igazítani (Lásd a „Beállítások“ fejezetet).

Példák a kezelésre

Kiválasztási listák

Programok menü



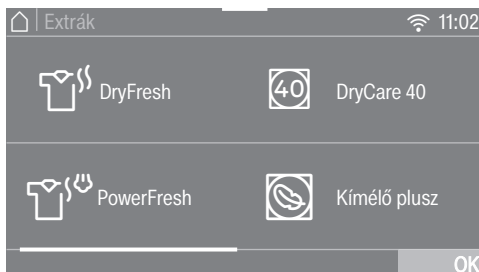
Balra vagy jobbra a kijelző végigsimítással lapozhat. Ehhez az ujját helyezze az érintőkijelzőre, és mozgassa a ujját a kívánt irányba.

A narancssárga gördítősáv mutatja, hogy további választási lehetőségek következnek.

A szárítóprogram kiválasztásához érintsen meg egy programnevet.

A kijelző a választott program alapmenüjébe vált.

Extrák menü



Balra vagy jobbra a kijelző végigsimítással lapozhat. Helyezze az ujját az érintőkijelzőre, és mozgassa a kívánt irányba.

A narancssárga színű gördítősáv mutatja, hogy további választási lehetőségek következnek.

Egy Extra kiválasztásához érintse meg az Extrák érintőgombot.

A kiválasztott Extra narancs színnel van jelölve.

A kiválasztott Extra elvetéséhez érintse meg újra az Extrák érintőgombot.

Az OK érintőgombbal a jelölt Extra aktíválódik.

Programok áthelyezése

A programokat a Programok menüben helyezheti át, és így módosíthatja sorrendjüket.



- Helyezze az ujját a kívánt programra addig, amíg a program körül megjelenik egy keret.

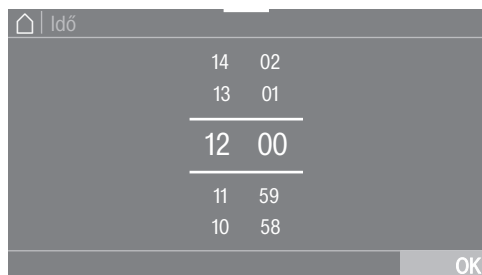
A szárítógép kezelése

- A program áthelyezéséhez mozgassa az ujját a kívánt irányba.
- Engedje el az ujját a kívánt helyen.

A program áthelyezése megtörtént.

Számértékek beállítása

Egyes menükben be lehet állítani a számértékeket.



A számokat felfelé vagy lefelé simítással adja meg. Az ujját helyezze a módosítandó számjegyre és mozgassa az ujját a kívánt irányba. Az OK érintőgombbal a beállított számérték rögzítésre kerül.

Tanács: Ha a narancs színű számjegyeket a két vonal között csak rövid ideig érinti meg, megjelenik a számjegyblokk. Amint egy érvényes értéket adott meg, az OK érintőgomb zöldre vált.

Legördülő menü

A legördülő menüben különböző információkat jeleníthet meg, pl. egy szárítóprogramhoz.



Érintse meg a képernyő felső szélét közepén, és húzza az ujját a kijelzőn lefelé.

Súgó megjelenítése

Egyes menüknél megjelenik a Segítség a kijelző alsó sorában.

- Érintse meg a Segítség érintőgombot az útmutatások megjelenítéséhez.
- Az előző képernyőhöz történő visszatéréshez érintse meg a Bezár érintőgombot.

Kilépés a menüszintből

- Az előző képernyőhöz történő visszatéréshez érintse meg az ↵ érintőgombot.

Az eddig bevitt, de az OK gombbal nem jóváhagyott adatokat a rendszer nem menti el.

Telepítés

Az első üzembe helyezés előtt győződjön meg arról, hogy a „Telepítés“ fejezet összes utasítását követte. Olvassa el a használati útmutatót különös tekintettel a „Telepítés“ fejezetre.


A védőfólia és a gyári címkék eltávolítása

■ Távolítsa el:

- a védőfóliát (amennyiben van) az ajtó-ról
- az összes gyári címkét (amennyiben van) az elülső oldalról és a tetőről

Azokat a címkéket, amelyeket az ajtó kinyitása után lát meg (pl. a típus tábla), kérjük ne távolítsa el!

Nyugalmi állapot ideje a felállítás után

 A túl korai üzembe helyezés a szárítógép károsodását okozza. A hőszivattyú károsodhat. Várjon a felállítás után egy órát, mielőtt a szárítógépet üzembe helyezi.

Miele@home

A szárítógép integrált Wi-Fi modullal van felszerelve.

A használatához szüksége van a következőkre:

- Wi-Fi hálózat
- Miele alkalmazás
- Miele felhasználói fiók. A felhasználói fiókot a Miele App segítségével tudja létrehozni.

A Miele App végigvezeti önt a szárítógép és az otthoni Wi-Fi hálózat közötti kapcsolat létrehozásánál.

Miután a szárítógépet a Wi-Fi hálózatba bekötötte, az App-pal pl. a következőket tudja elvégezni:

- Távolról vezérelheti szárítógépét
- Információkat kérhet le háztartási készüléke üzemi állapotáról
- Útmutatásokat hívhat le szárítógépe programlefutásához

A szárítógépe Wi-Fi hálózatba való bekötésével megnövekszik az energiafogyasztás, akkor is, ha a szárítógép ki van kapcsolva.

Gondoskodjon arról, hogy a szárítógép felállítási helyén a Wi-Fi-hálózat jelerőssége megfelelő legyen.

A Wi-Fi kapcsolat elérhetősége

A Wi-Fi kapcsolat egy frekvencia tartományt oszt meg más készülékekkel (pl. mikrohullámú sütő, távirányítású játékok). Ezért időszakos vagy állandó kapcsolódási zavarok léphetnek fel. A kínált funkciók állandó rendelkezésre állását ezért nem lehet biztosítani.

A Miele@home elérhetősége

A Miele App használata a Miele@home szolgáltatások elérhetőségétől függ az ön országában.

A Miele@home szolgáltatás nem minden országban elérhető.

Információkat az elérhetőségről a www.miele.com weboldalon talál.

Miele alkalmazás

A Miele alkalmazást ingyenesen letöltheti az Apple AppStore-ból vagy a Google Play áruházból.

Első üzembe helyezés



A szárítógép bekapcsolása

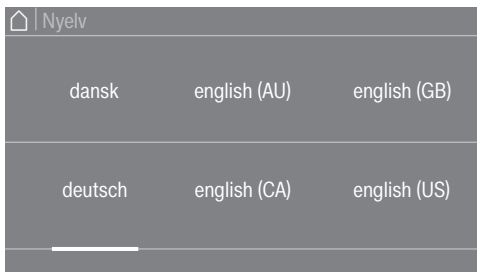
- Nyomja meg a gombot.

Az üdvözlőüzenet jelenik meg.

A kijelző végigvezeti önt az első üzembe helyezés lépésein.

A kijelző nyelvének beállítása

Felszólítást kap a kijelző nyelvének megadására. A nyelv utólagos átállítása bármikor lehetséges a Beállítások menüben.



- Lapozzon jobbra vagy balra, amíg a kívánt nyelv meg nem jelenik.
- Érintse meg a kívánt nyelv érintőgombját.

A választott nyelv narancs színű, és a kijelző a következő beállítására vált.

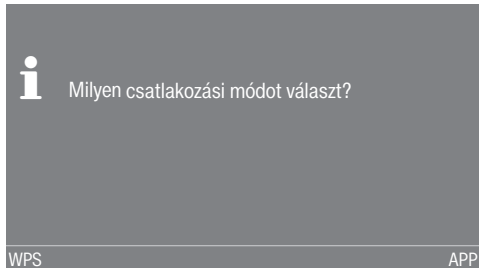
A Miele@home beállítása



- Ha a Miele@home-ot közvetlenül beállítja, érintse meg a Tovább érintőgombot.

Tanács: Ha a beállítást későbbre szeretné elhalasztani, érintse meg a Kihagyás érintőgombot. A kijelzőn megjelenik a következő üzenet:

Későbbi beállítás a „Beállítások” / „Miele@home” alatt lehetséges. Hagyja jóvá az OK érintőgombbal.



- Válassza ki a kívánt csatlakoztatási módot.

A kijelző és a Miele App végigvezetik önt a további lépéseken.

A WPS csatlakozási módhoz WPS-csatlakozásra alkalmas router szükséges.

- Aktiválja két percen belül a routeren a „WPS” funkciót.

Időformátum beállítása

A pontos idő 24- vagy 12-órás ciklusban jeleníthető meg.

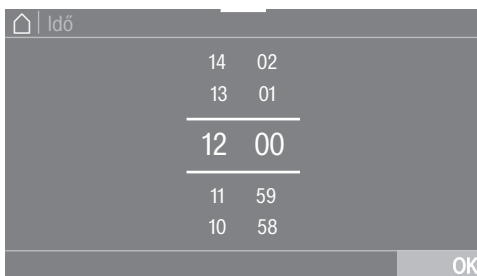
- Válassza ki a kívánt időformátumot és nyugtázza az OK érintőgombbal.

A kijelző a következő beállításra vált.

Idő beállítása

Ez az üzenet csak akkor jelenik meg, ha a szárítógépet nem csatlakoztatta Wi-Fi hálózattal.

A Wi-Fi hálózatra történő csatlakozás-kor az idő automatikusan beállításra kerül.



- Az ujját helyezze a módosítandó számjegyre és mozgassa az ujját a kívánt irányba.
- Hagyja jóvá az OK érintőgombbal.

A kijelzőn további információk jelennek meg.

Üzembe helyezés elvégzése

- Olvassa el a következő fejezetet: „1. A helyes ruhaápolás figyelembe vétele“.
- Ezt követően kiválaszthat egy programot, és betöltheti a szárítógépet a „2. Szárító betöltése“ és a „3. Program választása“ fejezetben leírtaknak megfelelően.

Energiatakarékosság

Energiatakarékosság

Ezt a hőszivattyús szárítógépet energiatakarékos szárításra tervezték. A következő módszerekkel még egy kicsit több energiát megtakaríthat, mert így a szárítási idő nem hosszabbodik meg feleslegesen.

- A textíliát a mosógépben maximális centrifugálási fordulatszámon centrifugázza ki.
Ha pl. 1 600 ford./perccel centrifugáz 1 000 ford./perc helyett, szárításkor kb. 20% energiát és időt is megtakaríthat.

- Lehetőleg mindig az adott programhoz maximálisan megengedett töltetmennyiséget szárítsa. A teli dob hozzájárul az energiamegtakarításhoz, mivel így nem kell még egy további szárítóprogramot elindítania. Az energiafogyasztás akkor a legkedvezőbb az egész ruhamennyiségre vonatkozóan.

- Ügyeljen arra, hogy a helyiség hőmérséklete ne legyen túl magas. Ha más hőtermelő készülékek is találhatóak a helyiségben, akkor szellőztesse ki a helyiséget vagy kapcsolja ki a többi készüléket.

- Minden szárítás után tisztítsa meg az ajtókeretben lévő szálszűrőket.

A szálszűrő és a lábazati szűrő tisztítására a „Tisztítás és ápolás“ fejezetben talál figyelmeztetéseket.

- Lehetőleg napszaktól függő, kedvező árú áramdíjszabásokat vegyen igénybe. Érdeklődjön energiaszolgáltatójánál. Szárítógépének Időzítője támogatja önt ebben: kiválaszthatja, hogy a következő 24 órán belül mikor induljon el automatikusan a szárítási folyamat.

Visszajelzés

A legördülő menüben kaphat információkat a szárítógép energiafogyasztásáról.

A kijelzőn a következő információk jelennek meg:

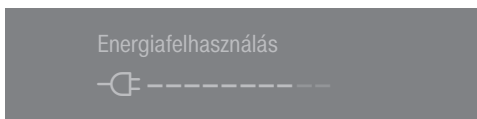
- A program lejártá előtt előrejelzés az energiafogyasztásra vonatkozóan.
- A program futása alatt vagy a program végén a tényleges energiafogyasztás.



- Nyissa meg a legördülő menüt.

1. Előrejelzés

Az oszlopdiaagram megmutatja a program indítása előtt az energiafogyasztásra vonatkozó előrejelzést.



Minél több sáv látható, annál több energia kerül felhasználásra.

Az előrejelzés a választott szárítóprogramtól és a választott Extrától függően változik.

2. Tényleges felhasználás

A program futása alatt és a program végén leolvashatja a tényleges energiafogyasztást és a költségeket is.

Amíg az energiafogyasztás túl alacsony, a < 0,1 kWh és 0,00 költség kerül kijelzésre. További információkat a költségek megadásáról a „Beállítások”, „Fogyasztás” fejezetben talál.

A fogyasztás és a költségek a program előrehaladásával változnak.

A program végén, mielőtt az ajtót kinyitja, megjelenítheti %-ban a szűrő szennyezettségét.

Szűrő szennyeződése.

0 % = enyhe

50 % = közepes

100 % = erős

A magas szennyezettség növeli a program futási idejét, ami az energiafelhasználást növeli.

Az ajtó nyitása, vagy az automatikus kikapcsolás a program befejezése után az adatokat ismét az előrejelzésre állítja vissza.


Tanács: Megjelenítheti az utolsó szárítóprogram fogyasztási adatait és az összefogyasztást („Beállítások” fejezet, „Fogyasztás” rész).


1. Ügyeljen a megfelelő ruhaápolásra

Már a mosásnál figyeljen oda

- A különösen erősen szennyezett textíliákat mossa ki alaposan: használjon elegendő mennyiségű mosószert és válasszon magas hőmérsékletet, kétséges esetben ezeket mossa ki többször.
- Ne szárítson olyan textíliákat, amelyeket nem centrifugált ki. Centrifugáljon a mosógéppel a maximális centrifugálási fordulatszámom. Minél magasabb a centrifugálási fordulatszám, annál több energiát és időt takaríthat meg a szárításnál.
- Az új színes textíliákat az első szárítás előtt elkülönítve alaposan mossa ki és ezeket ne szárítsa együtt világos textíliákkal. Ezek a textíliák szárításnál elszíneződhetnek (csakúgy, mint a szárítógép műanyag alkatrészei). Ugyanígy a textíliákra más színű bolyhok tapadhatnak.
- Keményített ruhákat is száríthat. A megszokott hatás eléréséhez azonban dupla adag keményítőt adagoljon.

Ruhák előkészítése a szárítógéphez

 A ruhákban maradt idegen tárgyak károkat okozhatnak. Az idegen tárgyak megolvadhatnak, megéghetnek vagy felrobbanhatnak. Távolítsa el az idegen tárgyakat, (pl. a mosószer-adagoló poharat, öngyújtót) a ruhák közül!

 A helytelen használat és kezelés tűzveszélyes lehet.

A ruha meggyulladhat és tönkretetheti a szárítót és a körülötte lévő teret.

Olvassa el és kövesse a „Biztonsági útmutatások és figyelmeztetések“ fejezetet.

- Válogassa szét a textíliákat száltípus és szövés mód, azonos méret, azonos ápolási piktogramok, valamint a kívánt szárítási fokozat szerint.
- Ellenőrizze, hogy a ruhák varrásai kifogástalan állapotban vannak-e. Így elkerülheti, hogy a ruhák töltete kiessen. Szárításkor tűzveszély áll fenn.
- Lazítsa fel a textíliákat.
- A textilöveket és ruhapántokat kösse össze.
- Zárja be az ágyneműket és a párnahuzatokat is, hogy kis tárgyak ne kerülhessenek beléjük.
- A kapcsokat és patentokat pattintsa össze.
- Gombolja ki a dzsekiket és húzza ki a hosszú cipzárat, hogy a textíliák egyenletesen száradjanak.
- Melltartóknál a kibomlott merevítőt varrja vissza vagy távolítsa el.
- Különleges esetekben csökkentse a töltetmennyiséget. A könnyen kezelhető textíliák gyűrődésképződése a töltetmennyiséggel együtt növekszik. Ez különösen a nagyon érzékeny szövetekre érvényes (pl. ingek/blúzok).




1. Ügyeljen a megfelelő ruhaápolásra

Szárítás



Tanács: Olvassa el a „Programáttekintés“ fejezetet, amelyben megtalálja a programokhoz és töltetmennyiségekhez tartozó összes adatot.

- Vegye figyelembe minden program maximális töltetmennyiségét. Az energiafogyasztás akkor a legkedvezőbb az egész ruhamennyiségre vonatkozóan.
- A pehelytöltésű cikkek belső finomszöveve minőségtől függően hajlamos a zsugorodásra. Ezért ezeket a textíliákat csak az *Elővasalás* programban kezelje.
- A tiszta lenvásznat csak akkor szárítsa, ha azt a kezelési címke engedélyezi. A lenvászon egyébként érdessé válhat. Ezért ezeket a textíliákat csak az *Elővasalás* programban kezelje.
- A gyapjú és gyapjúval kevert anyagok hajlamosak a filcesedésre és a zsugorodásra. Ezért ezeket a textíliákat csak a *Gyapjú fellazítás* programban kezelje.
- A hurkolt textíliák (pl. pólók, alsónemű) az első mosásnál gyakran összezsugorodnak. További zsugorodás elkerülése érdekében ne szárítsa túl a hurkolt textíliákat. Hurkolt textíliákból vásároljon lehetőség szerint kissé nagyobb méretet.
- Ha a textíliák hő- és gyűrődésérzékenyek, csökkentse a töltetmennyiséget. Válassza ki még a *Kímélő plusz Extrát*, és különösen érzékeny textíliák esetén a *DryCare 40 Extrát*.

Ápolási szimbólumok

Szárítás	Hőmérséklet
	normál vagy magasabb
	alacsony*
	gépben nem szárítható

* Javaslat: válassza a *DryCare 40* vagy a *Kímélő plusz* programot

Vasalás és mángorlás	Hőmérséklet
	••• forró, •• közepes, • alacsonyabb
	nem vasalható vagy mángorolható

A helyes szárítási fokozat

- *HygieneDry* a nem érzékeny textíliák különleges higiéniai követelményeihez
- *Extraszáraz* többretegű vagy különösen vastag textíliákhoz
- *Szekrényszáraz plusz* minden textíliához, amelyet közvetlenül a szekrénybe helyez
- *Szekrényszáraz* azokhoz a textíliákhoz, amelyek összezsugorodhatnak. Vagy könnyű pamut vagy dzsörzé ruhákhoz
- *Vasalásszáraz plusz/Vasalásszáraz* vagy *Mángorlásnedves* a textíliák utókezeléséhez

Tanács: A *Pamut, Könnyen kezelhető* és *Automatikus* programok szárítási fokozatait egyénileg állíthatja be (nedvesebb vagy szárazabb). Ehhez lásd a „Beállítások“ fejezet „Programlefutás“ c. részét.

2. A szárítógép betöltése

A ruha betöltése

A textíliák károsodhatnak.

Betöltés előtt olvassa el az „1. fejezetet: A helyes textílopálás figyelembe vétele“.



- Nyissa ki az ajtót.
- Vegye ki a bentlévő textíliát vagy ruhadarabokat a doból.
- A ruhákat fellazítva helyezze a dobba.

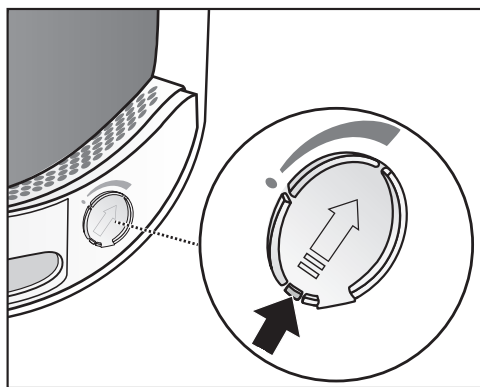
Ne töltse túl a dobot. A ruhák kopnak, és csökken a szárítási eredmény. Fokozott gyűrődésképződéssel is számolhat.

A ruhák károsodhatnak, ha a ruhadarabok az ajtónyílás és az ajtó közé szorulnak.

A FragranceDos ellenőrzése

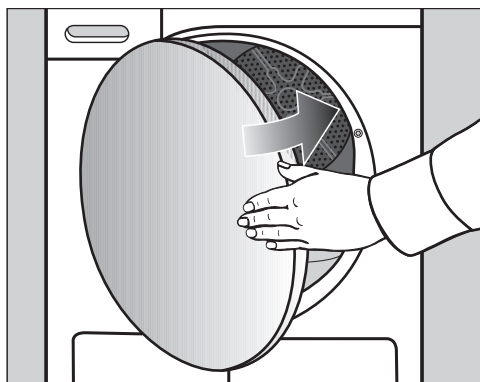
Ha nem használ illatpatront, akkor ellenőrizze, hogy a FragranceDos két nyílása be van-e zárva.

Az illatpatron kezeléséről az „Illatpatron“ fejezetben olvashat.



- A csúszkán található fület egészen le kell tolni (nyíl), hogy a nyílás be legyen zárva. Egyébként szőszök rakódnak le.


Az ajtó zárása



- Kis lendülettel csukja be az ajtót.

3. Program kiválasztása

A szárítógép bekapcsolása

- Bekapcsoláshoz érintse meg az  érintőgombot.

Tanács: A kondenzvizet különböző programalkalmazásokhoz használhatja.

Lásd a „Kondenzvíz-tartály“ fejezet „Kondenzvíz-tartály feltöltése“ c. részt. A „Programáttekintés“ és „Extrák“ fejezetben láthatja, milyen programalkalmazások léteznek.

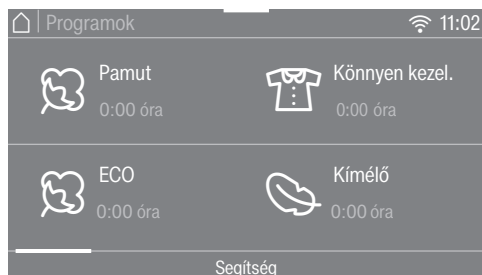
Ezen kívül még négy lehetőség áll rendelkezésre a programválasztáshoz.

1. a Wash2Dry funkció
2. kedvezécek
3. szárítási asszisztens
4. MobileStart

Programválasztás

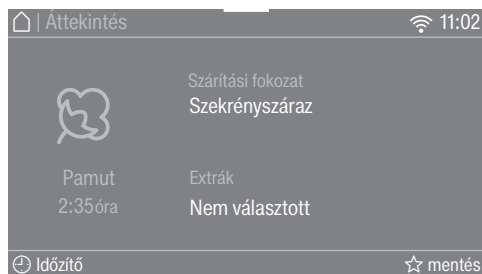
A programválasztáshoz különböző lehetőségek vannak.

- Érintse meg a(z) Programok érintőgombot.



- Lapozzon a kijelzőn jobbra, amíg a kívánt program meg nem jelenik.
- Érintse meg a program érintőgombját.

A kijelző átvált a(z) Áttekintés menüre.



Tanács: A legördülő menüben megjelenítheti a maximális töltetmennyiséget a választott programhoz.

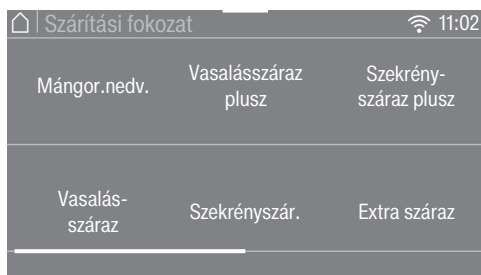
4. Programbeállítások kiválasztása

A szárítási fokozat kiválasztása

Keresse meg a „Programáttekintés” fejezetben, hogy melyik programhoz választhat ki szárítási fokozatot, és melyik szárítási fokozat felel meg az ön követelményeinek.




- Érintse meg a(z) Szárítási fokozat érintőgombot.



- Lapozzon a kijelzőn, amíg a kívánt szárítási fokozat meg nem jelenik.
- Érintse meg a szárítási fokozat érintőgombját.

HygieneDry szárítási fokozat

Tanács: A(z)  ápolási szimbólummal ellátott érzékeny textíliák különleges higiéniai követelményeinek teljesítése érdekében válassza ezt a szárítási fokozatot.

A szárítás hosszabb ideig állandó hőmérsékleten történik (hőmérséklettartási idő meghosszabbítása). A mikroorganizmusok (pl. csírák vagy háziporatkák) elpusztulnak, és a textíliákban csökken az allergének száma.

Tanács: A mindenkori program esetén csökkentse felére a jelen használati útmutatóban megadott maximális töltetmennyiséget.

Hőmérséklettartási idő *HygieneDry*

- A program kezdetén megjelenik előzetes előrejelzésként a programidő.
- A program először végigfut a normál textíliapolás szárítási folyamatán. A szárítási idő 0 perccel lefut. Ezután kezdődik a hőmérséklettartási idő.
- A hőmérséklettartási idő kezdetekor a fennmaradó programidő 85 perccel meghosszabbodik, így érhető el a higiénikus szárítási eredmény.

A *HygieneDry* kiválasztott szárítási fokozatú programot megszakítás nélkül kell végrehajtani.

Ellenkező esetben nem pusztulnak el a mikroorganizmusok.

Ne szakítsa meg a szárítóprogramot.

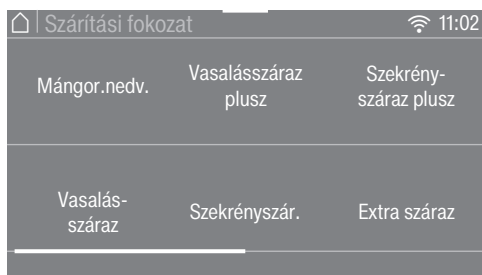
A szárítási fokozat kiválasztása

Nézze meg a „Programáttekintés” fejezetben, hogy melyik programhoz választhat ki szárítási fokozatot és melyik szárítási fokozat felel meg az ön követelményeinek.



- Érintse meg a(z) Szárítási fokozat érintőgombot.

4. Programbeállítások kiválasztása




A *HygieneDry* kiválasztott szárítási fokozatú programot megszakítás nélkül kell végrehajtani.

Ellenkező esetben nem pusztulnak el a mikroorganizmusok.

Ne szakítsa meg a szárítóprogramot.

- Lapozzon a kijelzőn, amíg a kívánt szárítási fokozat meg nem jelenik.
- Érintse meg a szárítási fokozat érintőgombját.

HygieneDry szárítási fokozat

Tanács: A(z)  ápolási szimbólummal ellátott érzékeny textíliák különleges higiéniai követelményeinek teljesítése érdekében válassza ezt a szárítási fokozatot.

A szárítás hosszabb ideig állandó hőmérsékleten történik (hőmérséklettartási idő meghosszabbítása). A mikroorganizmusok (pl. csírák vagy háziporatkák) elpusztulnak, és a textíliákban csökken az allergének száma.

Tanács: A mindenkori program esetén csökkentse felére a jelen használati útmutatóban megadott maximális töltetmennyiséget.

Hőmérséklettartási idő *HygieneDry*

- A program kezdetén megjelenik előzetes előrejelzésként a programidő.
- A program először végigfut a normál textilápolás szárítási folyamatán. A szárítási idő 0 percre lefut. Ezután kezdődik a hőmérséklettartási idő.
- A hőmérséklettartási idő kezdetekor a fennmaradó programidő 85 perccel meghosszabbodik, így érhető el a higiénikus szárítási eredmény.

4. Programbeállítások kiválasztása

Időprogramok programlefutási idejének kiválasztása

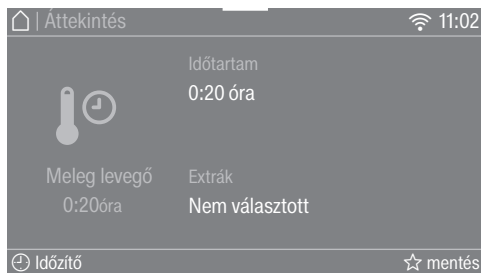
Az időtartamot tízperces lépésekben módosíthatja.

Programok:

Hideg levegő: 20 perc – 1:00 óra.

Meleg levegő: 20 perc – 2:00 óra.

Kosárprogram: 40 perc – 2:30 óra



- Érintse meg a(z) Időtartam érintőgombot (csak a *Meleg levegő* program esetében).



- Helyezze az ujját a módosítandó számjegyre, és mozgassa az ujját a kívánt irányba.
 - Meleg levegő
- Hagyja jóvá az OK érintőgombbal.
 - Hideg levegő, Kosárprogram
- Érintse meg a *Start/Stop* érintőgombot.

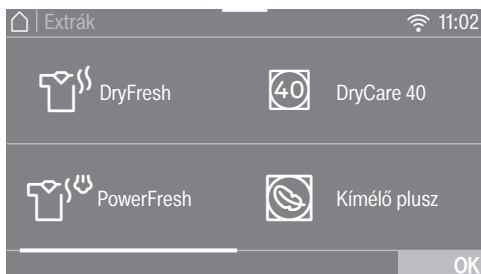
A program elindul.

Extrák kiválasztása

Nézze meg az „Extrák“ fejezetben, melyik Extra felel meg az ön követelményeinek, és melyik programhoz választhat ki Extrát.



- Érintse meg a(z) Extrák érintőgombot.



- Érintse meg a kívánt Extra érintőgombját.

Tanács: Egy Extra törléséhez érintse meg ismét az érintőgombot.

- Több Extra megtekintéséhez lapozzon a kijelzőn.
- Hagyja jóvá az OK érintőgombbal.

A választott Extra szimbóluma megjelenik.

Program indítása

Ha a *Start/Stop* érintőgomb pulzálóan világít, elindíthatja a programot.

- Érintse meg a *Start/Stop* érintőgombot.

A *Start/Stop* érintőgomb folyamatosan világít.





A kijelzőn felvillan a Szárítás és a hátralévő programidő.

Röviddel a program vége előtt a ruhák lehűlnek.

Tanács: A Pull-down menüben megjelenítheti a kiválasztott szárítási fokozatot vagy időtartamot és az energiafogyasztást.

A PerfectDry kijelző csak a szárítási fokozat programoknál világít:

- üres pont  program indítás után
Később még kijelzésre kerül az elért szárítási fokozat.
- teli pont  elért szárítási fokozattal

A PerfectDry méri a ruhák maradéknedvességét. A szárítási fokozat programokban a PerfectDry gondoskodik a pontos szárításról, amelyre a víz vízkőtartalma is hatással van. A PerfectDry igazodik hozzá, és a hátralévő idő mindig pontosabb lesz.

Ha a szárítógépet kevesebb textíliával vagy száraz ruhával tölti meg, a dob üres érzékelése feljegyzi ezt a változást. Rö-

viddel a program indítása után az automatikus töltetfelismerés korlátozott programfutási időre kapcsolja át a kiválasztott programot, és megszáritja vagy kíméletesen továbbszellőzteti a ruhákat vagy textíliákat.

A ruhák és textíliák elhasználódnak.

Kerülje a ruhák és textíliák túlszáritását.

Energiatakarékosság

10 perc elteltével a kijelző elemei elsötétülnek és a *Start/Stop* érintőgomb villog.

- A kijelző elemeinek bekapcsolásához érintse meg a *Start/Stop* érintőgombot (nincs hatással a futó programra).

A dobmegvilágítás a program elindulása után kikapcsol.

Ruhák utántöltése

A program elindítása után lehetősége van a ruhák utántöltésére.

- Kövesse a „Program lefutásának megváltoztatása“ fejezet „Ruhák utántöltése vagy kivétele“ részben leírtakat.

6. Program vége – ruhák kivétele

A program vége

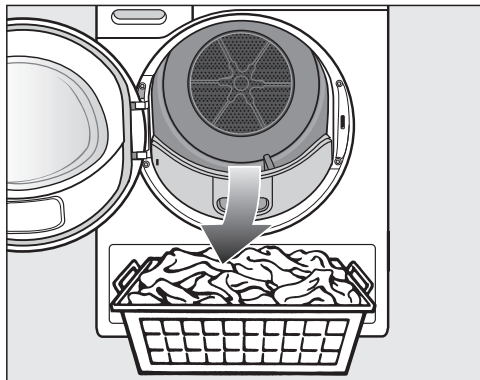
Ha a(z) Vége/Gyűrődésvédelem, vagy a(z) Vége/Hűtés megjelenik, a program lejárt. A Start/Stop érintőgomb már nem világít.

Ez a szárítógép 15 perccel a gyűrődésvédelem befejezése után (gyűrődésvédelem nélküli programoknál 15 perccel a program vége után) automatikusan kikapcsol.

Ruhák kivétele


Csak akkor nyissa ki az ajtót, ha a szárítási folyamat befejeződött. Egyébként a ruha nem lesz megfelelően megszártva és lehűtve.

- Nyissa ki az ajtót a narancsszínű jelöléssel ellátott oldalán.



- Vegye ki a ruhákat.

Az ott maradó ruhák a túlszártással károsodhatnak. Mindig vegye ki az összes ruhát a dobból.

- A kikapcsoláshoz érintse meg a(z)  érintőgombot.

- Távolítsa el a szöszöket az ajtókeretben található két szálszűrőből: „Tisztítás és ápolás” fejezet, „Szálszűrő” szakasz.

- Kis lendülettel zárja be az ajtót.


- Ürítse ki a kondenzvíz tartályt.

Tanács: A teljes töltet szárítása esetén a *Pamut* és *ECO* programokon javasoljuk önnek, hogy a kondenzvizet kívül, a lefolyócsövön keresztül vezesse le. Így nem kell közben a kondenzvíz tartályt ürítenie.

Dobmegvilágítás

Ha kinyitja a szárítógép ajtaját, a dob és a szárítógép előtti terület megvilágított. Így nem kerülheti el a figyelmét a dobben vagy a szennyeskosárban maradt ruha.

A dob világitása automatikusan kikapcsol (energiamegtakarítás).

Tanács: A dobmegvilágítás ismételt bekapcsolásához nyissa meg a legördülő menüt az Áttekintés menüben és érintse meg az  érintőgombot.

Minden *-al jelölt súly a száraz ruha súlyára vonatkozik.

Pamut		maximum 9 kg*
HygieneDry		
Termék	<ul style="list-style-type: none"> - Pamut vagy vászon textíliák, melyek a bőrrel közvetlenül érintkeznek, pl. alsónemű, bébiruha, ágynemű, frottírtörölközők. - Különleges higiéniai követelményű egyéb strapabíró textíliák. 	
Tipp	<ul style="list-style-type: none"> - Különleges higiéniai követelmények esetén válassza ki. - Csökkentse felére a maximális töltetmennyiséget. 	
Extra száraz, Szekrényszáraz plusz, Szekrényszáraz		
Termék	Egy- és többrétegű pamut textíliák. Pl.: pólók, fehéreneműk, bébiruha, munkaruházat, dzsekik, terítők, kötények, munkaköpenyek, frottír törölközők, frottír fürdőlepedők, frottír fürdőköntösök, flanel/frottír ágynemű.	
Tipp	<ul style="list-style-type: none"> - Az <i>Extra száraz</i> programot különböző, többrétegű és különösen vastag textíliákhoz válassza. - Hurkolt textíliákat (pl. pólókat, alsóneműt, bébiruhát) ne <i>Extra száraz</i> programon szárítsa, mert azok összemehetnek. 	
Vasalásszáraz plusz, Vasalásszáraz, Mángorlásnedves		
Termék	Pamut- vagy lenvászonból készült textíliák, amelyeket még utólagosan kezelni kell. Pl.: asztali textília, ágyneműk vagy keményített ruhák.	
Tipp	A mángorolni való ruhákat a mángorlásig össze kell tekerni, hogy nedvesek maradjanak.	

Programáttekintés

ECO		maximum 9 kg*
Termék	Normál nedvességű pamut ruhák, ahogyan a <i>Pamut szekrényszáraz</i> alatt olvasható.	
Információ	<ul style="list-style-type: none"> - Az <i>ECO</i> programban a <i>Szekrényszáraz</i> szárítási fokozatot érik el a ruhák. - Az <i>ECO</i> program az energiafogyasztás szempontjából a normál nedvességű pamut ruhák szárításánál a leghatékonyabb. 	
Útmutató a vizsgálóintézetek számára	<p>2025.06.30-ig érvényes rendeletek szerint</p> <ul style="list-style-type: none"> - Az <i>ECO</i> program a 932/2012/EU és 392/2012/EU (a <i>Pamut</i> <input type="checkbox"/> programhoz) rendeletek szerinti vizsgálati program, amelyet az EN 61121 szabvány szerint mérnek. A programot arra használják, hogy az EU ökodeSIGN irányelv előírásainak betartását értékeljék. - A <i>Pamut</i> és <i>ECO</i> programbeállításoknál a kondenzvíz levezetése kívül, a lefolyócsövön keresztül. 	
Útmutató a vizsgálóintézetek számára	<p>2025.07.01-től érvényes rendeletek szerint</p> <ul style="list-style-type: none"> - Az <i>ECO</i> program az (EU) 2023/2533 és (EU) 2023/2534 rendeletek szerinti vizsgálati program az energiacímkéhez, amelyet az EN 61121 szabvány szerint mérnek. A programot arra használják, hogy az EU ökodeSIGN irányelv előírásainak betartását értékeljék. - A <i>Pamut</i> és az <i>ECO</i> programbeállításnál a kondenzvíz levezetése kívül, a lefolyócsövön keresztül. 	
Könnyen kezelhető		maximum 4 kg*
HygieneDry, Szekrényszáraz plusz, Szekrényszáraz, Vasalásszáraz plusz, Vasalásszáraz		
Termék	Könnyen kezelhető műszálás, pamut vagy kevertszálás textíliák. Pl.: munkaruházat, munkaköpeny, pulóver, ruhák, nadrágok, asztali textília és harisnya.	
Tipp	<ul style="list-style-type: none"> - <i>HygieneDry</i> különleges higiéniai követelményű, egyéb strapabíró textíliákhoz. - Csökkentse felére a maximális töltetmennyiséget. 	

Programáttekintés

Kímélő		maximum 2,5 kg*
Szekrényszáraz, Vasalásszáraz plusz, Vasalásszáraz		
Termék	☑ ápolási szimbólummal ellátott érzékeny műszál anyagok, kevertszál anyagok, műselyem vagy könnyen kezelhető impregnált pamut. Pl.: ingek, blúzok, női alsóneműk és vasalt mintás textíliák.	
Tipp	Különösen gyűrődésmentes szárításhoz a töltetet még jobban le kell csökkenteni.	
Ágyneműk		maximum 4 kg*
HygieneDry, Extraszáraz, Szekrényszáraz plusz, Szekrényszáraz, Vasalásszáraz plusz, Vasalásszáraz, Mángorlásnedves		
Termék	Ágyneműk, lepedők, párnahuzatok	
Tipp	<ul style="list-style-type: none"> - <i>HygieneDry</i> különleges higiéniai követelményű, egyéb strapabíró textíliákhoz. - Csökkentse felére a maximális töltetmennyiséget. 	
Automatikus		maximum 5 kg*
Szekrényszáraz plusz, Szekrényszáraz, Vasalásszáraz plusz, Vasalásszáraz		
Termék	A <i>Pamut</i> és a <i>Könnyen kezelhető</i> programokhoz való textíliákból álló vegyes töltet.	
Gyapjú fellazítás		maximum 2 kg*
Termék	Gyapjú anyagok és gyapjúkeverékből készült textíliák: pulóverek, kötött kabátok, harisnyák.	
Figyelmeztetés	<ul style="list-style-type: none"> - A gyapjú anyagok rövid időre fellazításra kerülnek és bolyhosabbak lesznek, de nem szárítódnak készre. - A program vége után azonnal vegye ki a textíliákat. 	
Selyem		maximum 1 kg*
Termék	Szárítógéphez alkalmas selyem textíliák: blúzok, ingek.	
Figyelmeztetés	<ul style="list-style-type: none"> - Program a gyűrődések csökkentésére, de a textíliák nem szárítódnak készre. - A program vége után azonnal vegye ki a textíliákat. 	

Programáttekintés

Expressz program		maximum 4 kg*
Extraszáraz, Szekrényszáraz plusz, Szekrényszáraz, Vasalásszáraz plusz, Vasalásszáraz, Mángorlásnedves		
Termék	Nem érzékeny textíliák a(z) ☹ szimbólummal a <i>Pamut</i> programhoz.	
Információ	A programidő lerövidül.	
Ingek/blúzok		maximum 2 kg*
Szekrényszáraz plusz, Szekrényszáraz, Vasalásszáraz plusz, Vasalásszáraz		
Termék	Ingek, ingblúzok	
Farmer		maximum 3 kg*
Szekrényszáraz plusz, Szekrényszáraz, Vasalásszáraz plusz, Vasalásszáraz		
Termék	Minden farmer anyagból készült ruha, pl.: dzsekik, nadrágok, ingek és szoknyák.	
Végső gőzölés		maximum 1 kg*
Szekrényszáraz, vasalásszáraz		
Termék	<ul style="list-style-type: none"> - Minden pamut vagy lenvászon ruha - Könnyen kezelhető pamut, kevertszálás vagy műszálás textília. Pl.: pamut nadrágok, anorákok és ingek. 	
Tipp	<ul style="list-style-type: none"> - A textíliák benedvesítéséhez vasalás előtt - Gyűrött textíliák simításához - A frissítő hatás fokozása érdekében használhatja a DryFresh illatpatront (utólag vásárolható tartozék). 	
Információ	<ul style="list-style-type: none"> - A kondenzvíz tartályt ezért legalább a(z) —min— jelölésig fel kell tölteni vízzel. - Amikor a vizet a készülék a dobba permetezi, brummogó hang hallható. 	
Sportruházat		maximum 3 kg*
Szekrényszáraz plusz, Szekrényszáraz, Vasalásszáraz plusz, Vasalásszáraz		
Termék	Sport- és fitnessruházat gépben szárítható anyagból.	

Programáttekintés

Kosárprogram		maximális kosárterhelés 3,5 kg
Információ	<ul style="list-style-type: none"> - Ezt a programot csak a Miele szárítókosárral együtt (utólag vásárolható tartozék) szabad választani. - Ezt a programot csak olyan szárítógépben szárítható termékek szárítására vagy átszellőztetésére használja, amelyeket nem célszerű mechanikai igénybevételnek kitenni. - Vegye figyelembe a használati útmutató szárítókosárról szóló részét! 	
Textíliák/ Termékek	Lásd ehhez a szárítókosár használati útmutatóját.	
Outdoor		maximum 2,5 kg*
Székrenyszáraz, Vasalásszáraz plusz		
Termék	Outdoor ruházat gépben szárítható anyagból.	
Impregnálás		maximum 2,5 kg*
Textília faj- tája	Gépben szárítható textíliák, mint pl. mikroszálak, sí- és outdoor ruházat, finom tömött pamut (puplin) és asztalterítők.	
Megjegyzés	<ul style="list-style-type: none"> - Ebben a programban kizárólag <i>Székrenyszáraz</i> szárítás történik. - Ez a program egy kiegészítő fixálási fázist tartalmaz az impregnáláshoz. - Impregnált textíliákat kizárólag „membrántextíliákhoz alkalmas“ útmutatással rendelkező impregnálószerrel kezelje. Ezek az anyagok fluorvegyületekre épülnek. - Ne szárítson olyan textíliákat, amelyeket paraffintartalmú anyaggal impregnáltak. Tűzveszély áll fenn. 	
Meleg levegő		maximum 9 kg*
Textília faj- tája	<ul style="list-style-type: none"> - Többrétegű textíliák utánszárítására, amelyek természetüknél fogva egyenetlenül száradnak: pl. dzsekik, párnák, hálósákok és más terjedelmes textíliák. - Egyes ruhadarabok szárítására, pl.: törölközők, fürdőruha és konyharuhák. 	
Tipp	Először ne a leghosszabb időtartamot válassza. Próbálgatással állapítsa meg, melyik időtartam a legmegfelelőbb.	
Hideg levegő		maximum 9 kg*
Termék	Minden textíliához, amelyet át kell szellőztetni.	

Programáttekintés

Fejpárna	1-2 fejpárna 40 x 80 cm vagy
Nagy fejpárna	1 fejpárna 80 x 80 cm
HygieneDry, Szekrényszárász	
Termék	Gépben szárítható, pehely, toll, vagy szintetikus anyaggal töltött fejpárnák.
Tipp	<i>HygieneDry</i> különleges higiéniai követelményekhez.
Információ	<ul style="list-style-type: none"> - A tollnak megvan az a tulajdonsága, hogy hő hatására szagot képez. A szárítás után az ágyneműt a szárítógépen kívül szellőztesse ki. - A fejpárnák a szárítás után még nedves tapintásúak lehetnek. Addig szárítsa a párnákat ebben a programban, amíg száraznak nem érzi azokat.
Pamut – higiénia	maximum 4 kg*
HygieneDry	
Textília fajta	Pamut vagy vászon textíliák, melyek a bőrrel közvetlenül érintkeznek, pl. alsónemű, bébiruha, ágynemű, frottírtörölközők.
Megjegyzés	<ul style="list-style-type: none"> - <i>HygieneDry</i> különleges higiéniai követelményű egyéb strapabíró textíliákhoz. - Ebben a programban a szárítás hosszabb ideig állandó hőmérsékleten történik. Ezzel a hőmérséklettartási idővel a mikroorganizmusok, pl. csírák vagy háziporatkák elpusztulnak, és a ruhában csökken az allergének száma. Ezért nem szabad a programot megszakítani, ellenkező esetben a mikroorganizmusok nem pusztulnak el.
Extra halk	maximum 9 kg*
Szekrényszárász plusz, Szekrényszárász, Vasalásszárász plusz, Vasalásszárász, Mángorlásnedves	
Termék	A <i>Pamut</i> és a <i>Könnyen kezelhető</i> programokhoz való textíliákból álló vegyes töltet.
Tipp	A szárítógép csökkentett zajképződéséhez, ha csendre vágjuk.

Programáttekintés

Elővasalás		maximum 1 kg*
Szekrényszáraz, vasalásszáraz		
Termék	<ul style="list-style-type: none">- Pamut vagy lenvászon textíliák.- Könnyen kezelhető pamut, kevertszálas vagy műszálas textília. Pl.: pamut nadrágok, anorákok és ingek.	
Tipp	<ul style="list-style-type: none">- Ez a program csökkenti a textíliák gyűrődését a mosógépben történt előzetes centrifugálás után.- Ez a program száraz textíliákhoz is alkalmas.- A program vége után azonnal vegye ki a textíliákat.	

Extrák

A szárítóprogramokat különböző Extrákkal lehet kiegészíteni. A táblázatban a választási lehetőségek vannak felsorolva.

DryFresh

A tiszta, száraz ruházat benedvesítés nélkül a *Székrenyszáraz* szárítási fokozattal felfrissül.

A szintetikus összetevőknél a frissítő hatás kevésbé jelentkezik.

Tanács: A frissítő hatás fokozása érdekében használhatja még a *DryFresh* illatpatront (utólag vásárolható tartozék). És csökkentse a töltetmennyiséget.

A *DryFresh* nem minden szárítási fokozathoz érhető el.

PowerFresh

A tiszta, száraz ruházat a gőz segítségével felfrissül.

A textíliák automatikusan benedvesednek. A szárítás hatására keletkezett vízgőz gondoskodik a hőmérséklet ruhadarabba való célzott átviteléről. Ennek köszönhetően könnyebben kioldódnak a textil anyagából a szagmolekulák.

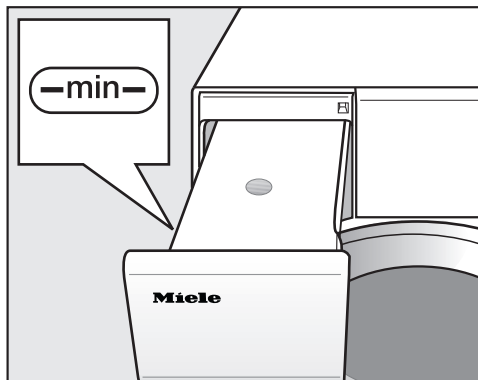
A szintetikus összetevőknél a frissítő hatás kevésbé jelentkezik.

Csökkentse a töltetet 1 kg-ra.

A *PowerFresh* nem minden szárítási fokozathoz érhető el.

Tanács: A frissítő hatás még nagyobb fokozása érdekében használhatja még a *DryFresh* illatpatront (utólag vásárolható tartozék).

Az összegyűlt kondenzvizet a készülék a kondenzvíz-tartályból a dobba permetezi. Ezért szükséges a kondenzvíz-tartályt legalább a —min— jelölésig feltölteni.



■ Töltse fel a kondenzvíz-tartályt.

Vegye figyelembe a „Kondenzvíz-tartály” fejezet „Kondenzvíz-tartály feltöltése” c. részt.

DryCare 40

A textíliák különösen alacsony hőmérsékleten kíméletesen száradnak.


Minden olyan textíliához, amelyek nem tartalmaznak gyapjút és 40 °C-on vagy magasabb hőmérsékleten moshatók.

Az optimális szárítási eredmény eléréséhez vegye figyelembe a következőt: A mindenkori program esetén csökkentse felére a jelen használati útmutatóban megadott maximális töltetmennyiséget. Kivételek: a 9 kg maximális töltetmennyiségű programok esetén 4 kg-ra kell csökkenteni.

A *DryCare 40* nem minden szárítási fozozathoz érhető el.


Kímélő plusz

A textíliákat a készülék hőmérsékletkímélően szárítja.

Alkalmas az összes,  ápolási szimbólummal ellátott, például akril ruhadarabhoz.

A programidő meghosszabbodik.

Quick

A(z)  ápolási szimbólummal ellátott nem érzékeny ruhadarabokat a készülék rövidebb szárítási idő mellett szárítja meg.

A kompresszor teljesítménye megnövekszik, miközben nagyobb üzemi zajjal kell számolni (surrogás/brummogás).

Energiatakarékosság

Energiát takaríthat meg.

Csökkentettük a kompresszor teljesítményét. Emiatt meghosszabbodik a programidő.

Felfrissítés








Csökkenti a tiszta ruhákban a nem kívánatos szagokat.

A készülék a textíliákat a *Székényszáraz* szárítási fokozattal szellőzteti.

Tanács: A ruhákat nedvesítse be és használjon illatpatront, hogy a frissítő hatás erősebb legyen.

Extrák

A szárítási programok - Extrák áttekintése

							
ECO	–	–	–	–	–	–	–
Pamut	X	X	X	X	X	X	X
Könnyen kezel.	X	X	X	X	X	X	X
Kímélő	–	–	✓	–	–	–	–
Ágynemű	–	–	–	–	–	–	–
Automatikus	X	X	X	X	X	X	–
Gyapjú fellazítás	–	–	–	–	–	–	–
Selyem	–	–	✓	–	–	–	–
Expressz	–	–	–	–	–	–	–
Ingek/Blúzok	X	X	X	X	X	X	X
Farmer	X	X	X	X	X	X	X
Végső gőzölés	–	–	–	–	–	–	–
Sportruházat	–	–	X	X	X	X	–
Kosár program	–	–	–	–	–	–	–
Outdoor	–	–	X	X	–	–	–
Impregnálás	–	–	–	–	–	–	–
Meleg levegő	–	–	X	X	–	–	–
Hideg levegő	–	–	–	–	–	–	–
Fejpárna	–	–	–	–	–	–	–
Nagy fejpárna	–	–	–	–	–	–	–
Pamut higiénia	–	–	–	–	–	–	–
Extra halk	–	–	–	–	–	–	–
Elővasalás	–	–	✓	–	–	–	–


Az Extrák nem kombinálhatók egymással.

 = DryFresh


 = PowerFresh

 = DryCare 40

 = Kímélő plusz

 = Quick

 = Energ. megtakarítás

 = Felfrissítés

X = választható

– = nem választható

✓ = automatikusan bekapcsolva

A Miele mosógép a program előírás-szerű befejeződése után a routeren keresztül átadja a programadatokat a hálózatba ugyancsak bejelentkezett szárítónak és a Miele Cloudnak.

A szárító az átadott programadatok alapján automatikusan a mosott ruhához illő szárítóprogramot állít be.

A szárító bepakolása után már csak el kell indítani a szárítóprogramot. További programbeállításokat nem kell végezni a szárítón.

Tanács: A szárítóprogramot a mosóprogram befejeződésétől számított 24 órán belül el kell indítani. Ennyi ideig állnak a szárító rendelkezésére az adatok, és felülíródnak, ha új mosóprogram fejeződik be.

Tanács: Ne válassza le a szárítógépet a hálózatról. Akkor a mosógép által átadott adatokat azonnal fogadja a szárító, amint kiválasztotta a *Wash2Dry* funkciót.


Ha előtte leválasztaná a szárítót a hálózatról, az késleltetné az adatok fogadását.

A használat előfeltételei

A *Wash2Dry* funkció használatának előfeltétele, hogy a Miele mosógép és szárítógép hálózatba legyen kapcsolva a Miele@home szolgáltatás segítségével.

Tanács: Állítsa be a Miele@home alkalmazást az „Első üzembe helyezés“ fejezetben leírtak szerint.

A *Wash2Dry* funkció kiválasztása

A mosóprogram ideje alatt a szárító kijelzőjén a következő látható: . Kérem várjon .

A mosógép programjának előírás szerű befejeződése után megjelenik a mosott ruhának megfelelő szárítási program a kijelzőn.

- A mosás befejeződése után töltsse be a tiszta ruhát a szárítóba.
- A program indításához már csak a *Start/Stop* érintőgombot kell megérintenie a szárítón.

Olyan, speciális mosóprogramok után, amelyekkel kényes textíliákat mosott (pl. függönyök), nem indul el új program ennél a szárítónál.

Kedvenc programok

Kedvencek létrehozása

Egy egyénileg összeállított programot saját név alatt menthet el.

Két lehetőség van a Kedvencek létrehozásához.

1. lehetőség

- A kijelzőn a főmenü látható. Érintse meg a Kedvencek érintőgombot.

A kijelző átvált a Kedvencek menübe.

- Érintse meg a Létrehozás érintőgombot.

A kijelző átvált a Kedvenc létrehozása menübe.

- Válassza ki a kívánt programot.
- Válassza ki az összes kívánt programbeállítást.
- Válassza végül a Mentés opciót.
- Adjon meg egy nevet.

2. lehetőség

A program indítása előtt egy választott programot elmenthet a Kedvencekhez.

- Érintse meg a programindítás előtt a ☆ mentés érintőgombot.
- Adjon meg egy nevet.

Ha már 12 kedvencet elmentett, a Létrehozás vagy ☆ mentés érintőgomb nem jelenik meg. Új kedvencek elmentéséhez töröljön már meglévő kedvencet.

Név megadása

Rövid, lényegre törő neveket válasszon.

- Érintse meg a kívánt betűket vagy jeleket.
- Hagyja jóvá a Mentés érintőgombbal.

A program a Kedvencek listájában mentésre kerül.

Kedvencek módosítása

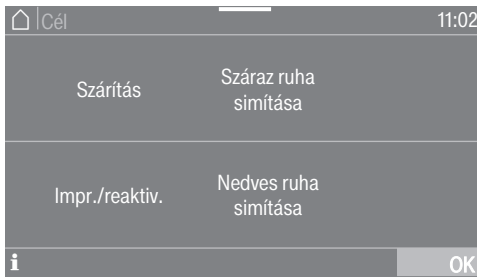
A kedvencekbe elmentett programok átnevezhetők, törölhetők vagy áthelyezhetők.

- Válassza ki a főmenüben a Kedvencek érintőgombot.
- Érintse meg a kedvencekben azt a programot, amit módosítani szeretne, amíg a felbukkanó menü megnyílik.
- Válassza ki az átnevezés, a Törlés vagy az áthelyezés lehetőséget.

A szárítási asszisztens segít önnek a különböző textíliák szárításánál. A ruhafajták kiválasztása alapján az ön ruhadarabjaira kerül egy szárítási program összeállításra.

- Lapozzon a főmenü második oldalára.
- Érintse meg a Szárítási asszisztens érintőgombot.

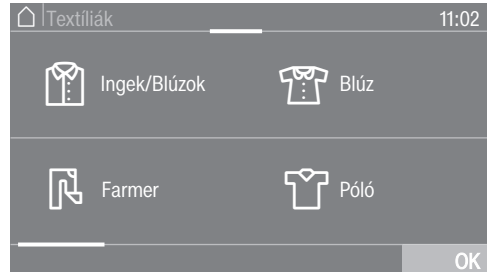
Kinyílik egy lista. A szárítás célja több területre van felosztva.



Tanács: Az **i** érintőgomb segítségével többet is megtudhat az adott célról.

- Érintse meg azt a Cél érintőgombot, amely az ön szárítási kívánságának megfelel.

A kijelző a ruhafajták listáját mutatja.



- Érintse meg annak a ruhafajtának az érintőgombját, amelyik az ön ruhadarabjának megfelel.

A választott ruha narancs színnel van jelölve. Több ruhát is kiválaszthat.

Néhány ruha kiválasztása során hasznos tippek kerülnek önnek kijelzésre.

- Hagyja jóvá az OK érintőgombbal.
- Kövesse a kijelző további utasításait.

Ezután a kijelző mutat önnek a kiválasztott paraméterekről egy összefoglalást.

- Hagyja jóvá az OK érintőgombbal vagy válassza a módosítást, ha a kiválasztást módosítani szeretné.


Az ön ruhájához összeállított program indításra kész.

Tanács: Mielőtt a programot indítaná, választhat hozzá egyes programbeállításokat, pl.: Extrák.

Időzítő



Az Időzítővel kiválaszthatja a program indításának vagy a program végének idejét. A program indítását maximum 24 órával halaszthatja el.

Az Időzítő beállítása

- Érintse meg az  érintőgombot.
- Válassza a Vége vagy az Indítás opciót.
- Állítsa be az órákat és percekét és nyugtázza az OK érintőgombbal.


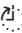
Időzítő módosítása

A program indítása előtt módosítható az Időzítőn beállított idő.

- Érintse meg a(z)  vagy a(z)  érintőgombot.
- Ha szeretné, módosítsa a megadott időt és hagyja jóvá azt az OK érintőgombbal.

Időzítő törlése

A program indítása előtt törölhető az Időzítőn beállított idő.

- Érintse meg a(z)  vagy a(z)  érintőgombot.

A kijelzőn az Időzítőn beállított idő látható.

- Érintse meg a Törlés érintőgombot.
- Hagyja jóvá az OK érintőgombbal.

Az Időzítőn beállított idő törlésre kerül.

Az Időzítő elindítása

- Érintse meg a *Start/Stop* érintőgombot.

A kijelzőn a program indításáig hátralévő idő látható.

A program elindulása után az Időzítőn beállított időt már csak a program megszakításával lehet módosítani vagy törölni.

A programot bármikor azonnal elindíthatja.

- Érintse meg az Azonnali indítás érintőgombot.

Ruha utántöltése lejáró késleltetett indítás alatt

- Kövesse a „Programlefutás megváltoztatása“ fejezet „Textíliák utántöltése vagy kivétele“ részében leírtakat.

Az Időzítőn beállított hosszabb idő esetén a dob előre-hátra forog, hogy a ruhákat fellazítsa. Ez nem hiba.


SmartStart

A SmartStart funkcióval egy időtartamot határoz meg, amikor a szárítógépe automatikusan elindul. Az indítás egy jelzés alapján történik, pl. az energiaszolgáltatójától, amikor az áramtarifa nagyon alacsony.

Ez a funkció akkor aktív, ha a SmartGrid beállítás be van kapcsolva.

Az időtartamot 1 perc és 24 óra között határozhatja meg. Ebben az időtartamban a szárítógép az energiaszolgáltató jelzésére vár. Ha a meghatározott időtartamban nem küldenek jelet, a szárítógép elindítja a szárítóprogramot.

Az időtartam beállítása

Ha a beállításokban aktiválta a *SmartGrid* funkciót, az  *Időzítő* érintőgomb megérintése után a kijelzőn már nem az *Indítás időpontja* vagy a *Befejezés időpontja* jelenik meg, hanem a *SmartStart befejező időpontja* vagy a *SmartEnde befejező időpontja* (Lásd: „Beállítások” fejezet „SmartGrid” részét).

Az eljárási mód megegyezik az idő beállításával az Időzítőn.

- Állítsa be a kívánt időt és hagyja jóvá az OK érintőgombbal.
- Érintse meg a *Start/Stop* érintőgombot, hogy a szárítóprogramot a SmartStart funkcióval indítsa el.

A kiválasztott program automatikusan elindul, amint az energiaszolgáltató elküldi a jelet, vagy elérkezik a kiszámított legutolsó lehetséges indítási időpont.

A SmartStart funkció módosítása és törlése az „Időzítő módosítása” és az „Időzítő törlése” című bekezdésekben leírtak szerint történik.

A program lefutásának megváltoztatása

Futó program módosítása

Egy futó program módosítása már nem lehetséges (védelem az akaratlan változtatás ellen).

Ahhoz, hogy egy új programot tudjon kiválasztani, meg kell szakítania a programot.

A program megszakítása

- Érintse meg a *Start/Stop* érintőgombot.

A kijelzőn megjelenik: **i** Megállítja a programot?

- Válassza ki az igen lehetőséget.

A kijelzőn megjelenik: A program megszakítva.

- Nyissa ki az ajtót.

Egy másik program választása

- Csukja be az ajtót.
- Válassza ki a kívánt programot.
- Érintse meg a *Start/Stop* érintőgombot.

Ruha utántöltése vagy kivétele

Ön valamit elfelejtett, a program viszont már megy.

- Érintse meg a *Textíliák utántöltése* érintőgombot.

A kijelzőn megjelenik: *Textíliák utántöltése* és *Ajtó nyitás* lehetséges. A *Start/Stop* érintőgomb pulzálóan világít.

- Nyissa ki az ajtót.
- Töltsön után vagy vegyen ki ruhát.
- Csukja be az ajtót.
- Érintse meg a *Start/Stop* érintőgombot.

A program folytatódik.

Kivételes esetek a ruha utántöltésénél

Néhány esetben, például a lehűtési fázisban, vagy az *Impregnálás* program alatt nem tud ruhát utántölteni.

Kivételes esetekben az ajtó kinyitható a program futása közben.


A kondenzvíz-tartály ürítése

A szárítás során keletkező kondenzvíz a kondenzvíz-tartályban gyűlik össze.

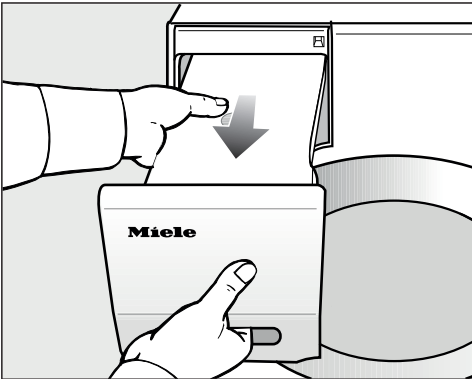
Ürítési időköz: a szárítás után ürítse ki a kondenzvíz tartályt.

Ha a kondenzvíz tartály eléri a maximális töltöttségi szintet, akkor ez az üzenet jelenik meg a kijelzőn: Ürítse ki a tartályt vagy ellenőrizze a lefolyót.

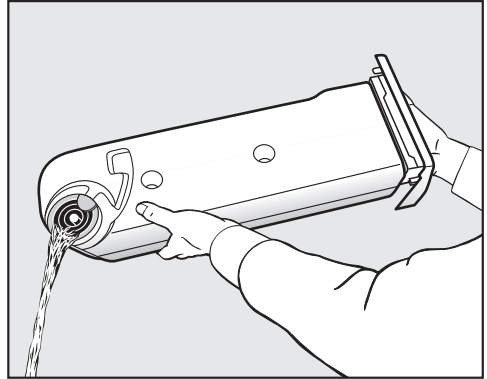
- Az üzenet törléséhez bekapcsolt szárítógépnél nyissa ki, majd zárja be a szárítógép ajtaját.

 A kondenzvíz-tartály kihúzásakor az ajtó és a fogantyú sérülhet*. Az ajtó és a fogantyú sérülhet. Mindig teljesen csukja be az ajtót.

*„Jobb oldali ajtószanérozás“ esetén ezt a figyelmeztetést figyelmen kívül hagyhatja.



- Húzza ki a kondenzvíz-tartályt.
- Tartsa a kondenzvíz-tartályt vízszintesen, hogy ne folyjon ki víz. Ehhez a fogantyúnál és a végénél fogja meg.



- Ürítse ki a kondenzvíz-tartályt.
- Tolja vissza a kondenzvíz-tartályt a szárítógépbe.

Emberek és állatok számára egészségkárosító következményei lehetnek.

Ne igya meg a kondenzvizet!

Tanács: Különböző programalkalmazások használata esetén a készülék a kondenzvíz-tartályból kiveszi a vizet és újra felhasználja. Ehhez meg kell tölteni a kondenzvíz-tartályt, lásd a „Kondenzvíz-tartály feltöltése“ c. részt.

Tanács: A kondenzvizet a vasaláshoz újra felhasználhatja. Ehhez a kondenzvizet finom szűrőn vagy kávéfilteren kell átönteneni. Ha a kondenzvizet gőzölős vasalóban vagy párasítóban szeretné újra felhasználni, kövesse a gyártó utasításait.

Kondenzvíz-tartály

Kondenzvíz-tartály feltöltése

A szárításnál keletkező kondenzvíz tovább használódik a különböző program-alkalmazásokban, és azt a permetezőfúvóka a dobba permetezi.

Ezért szükséges a kondenzvíz-tartályt legalább a(z) —min— jelölésig megtölteni. Különben hiba lép fel.

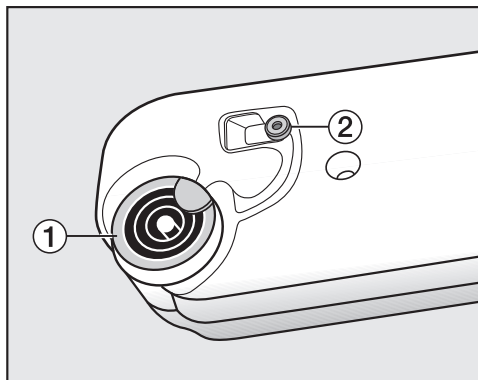
A(z) —min— jelölést a bal oldalon elől találja meg. Ha a kondenzvizet kívül vezet el, akkor a kondenzvíz-tartály üres.



- Ellenőrizze a kondenzvíz-tartály töltöttségi szintjét.
- Csak kereskedelembe kapható kondenzvizet (vasaláshoz) töltsön be.

Csak kivételes esetben használjon vezetékes vizet.

A vezetékes víz gyakori használatakor a permetezőfúvóka a betöltőnyílásban elvízkövesedhet.



1 Kiöntőcsonc, **2** Gumitömítés

- Töltse be a kondenzvizet a kiöntőcsonc gyűrűin keresztül **1**.

A permetezőfúvóka a betöltőnyílásban eltömődhet.

Csak tiszta vizet töltsön be. Ne keverjen bele illatanyagokat, mosószert és más anyagokat.

A kondenzvíz tartályban található szálszűrő megakadályozza, hogy a kondenzvízből esetlegesen szöszök szívódjanak be.

A gumitömítés tisztítása

Ha gyakrabban töltött utána vezetékes vizet, akkor a gumitömítésen **2** vízkőfoltok rakódhattak le.

Tisztítási javaslat: évente egy-két alkalommal és szükség szerint tisztítsa meg.

- Dörzsölje le óvatosan a vízkőmaradványokat egy nedves törlőronggyal a gumitömítésről **2**.

FragranceDos

Az illatpatronnal (utólag vásárolható tartozék) ruhájának szárításkor különleges illatot kölcsönözhet.

Ez a szárító két nyílással rendelkezik az illatpatronhoz. Ezáltal különböző felhasználási lehetőségei vannak.

- Használja mindkét nyílást az egyik illatról a másikra történő átváltáshoz. Bezárhatja a nem szükséges illatpatront.
- Két azonos illat intenzitásának erősítéséhez használja mindkét nyílást. Ugyanakkor kényelmesen választhat egy illatot a normál ruhához és a Dry-Fresh funkciót a frissítéshez.
- Csak egy nyílást használjon, ha csak egy illatot szeretne használni.

⚠ Az illatpatron helytelen használatának egészségkárosító hatásai lehetnek, és tűzveszélyt okozhat.

A kifolyt illatanyagnak testtel való érintkezéskor egészségkárosító hatásai lehetnek. A kifolyt illatanyag tűzveszélyes lehet.

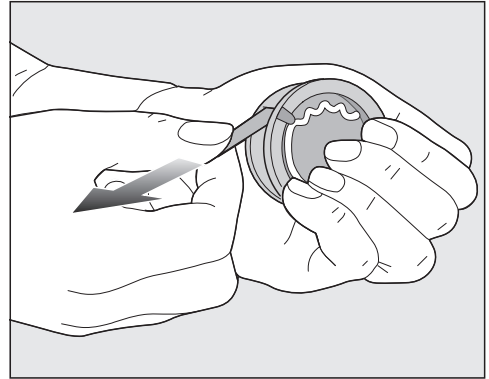
Először olvassa el a „Biztonsági utasítások és figyelmeztetések” fejezet „Az illatpatron használata (utólag vásárolható tartozék)” szakaszát.

A védőfólia eltávolítása az illatpatronról

Az illatpatront csak az ábra szerint tartsa. Ne tartsa ferdén, és ne billentse meg, mert az illatanyag kifolyik.

- Vegye ki az illatpatront a csomagolásból.

Ne kísérelje meg felcsavarni az illatpatront.



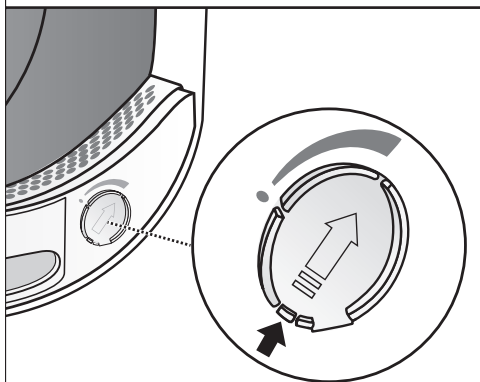
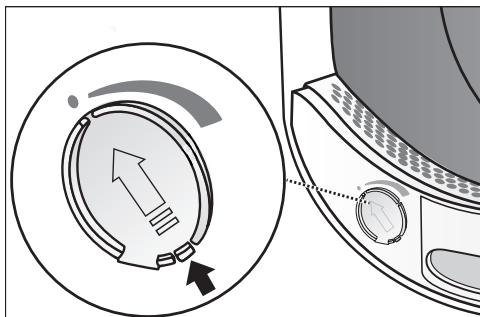
- Fogja át szorosan az illatpatront, hogy ne nyíljon ki véletlenül.
- Húzza le a védőfóliát.

Illatpatron

Az illatpatron behelyezése

- Nyissa ki a szárítógép ajtaját.

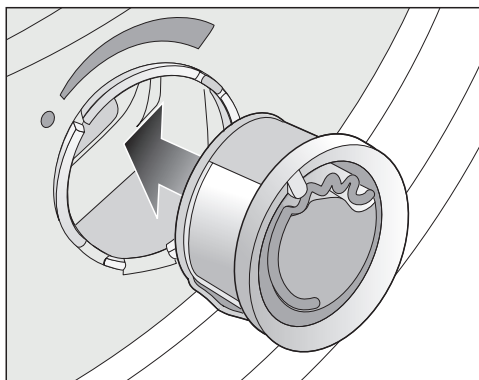
Az illatpatron a felső szálszűrőbe kerül behelyezésre. A nyílások a fogantyú mellett balra és jobbra találhatók.



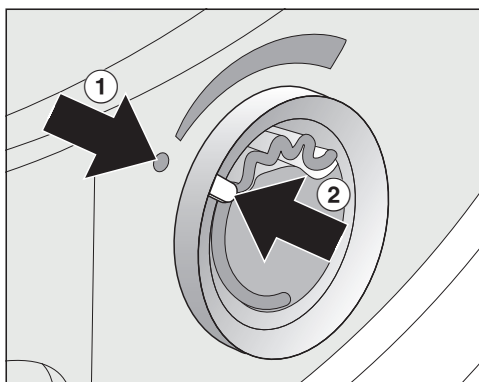
- Nyissa a csúszkát a fülén addig, amíg a fül teljesen felül van.

A nem használt nyílás csúszkájának zárva kell maradnia, hogy ne gyűljenek össze a szöszök.

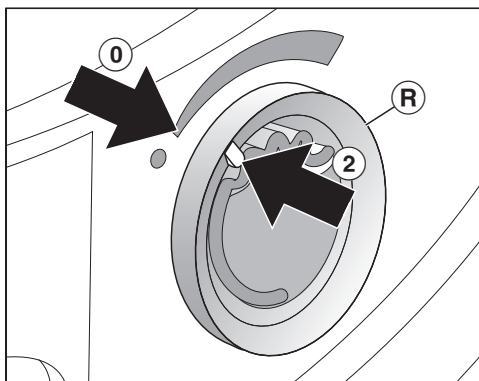
Csúsztassa le teljesen a fület a csúszkán (nyíl) a hallható reteszelődéig.



- Dugja az illatpatront ütközésig a nyílásba.



A ① és ② jelöléseknek egymással szemben kell lenniük.



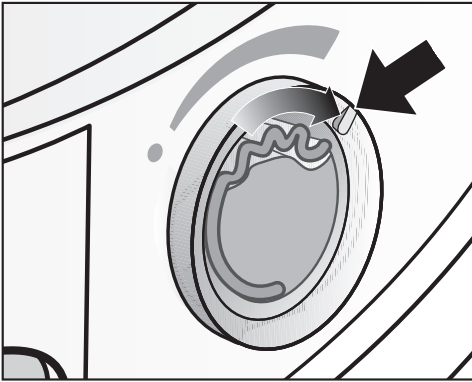
- Forgassa a külső gyűrűt (R) kissé jobbra.

Az illatpatron kicsúszhat.

Forgassa a külső gyűrűt úgy, hogy a ② és ① jelölések egymással szemben állnak.

Illatpatron kinyitása

A szárítás előtt be lehet állítani az illat intenzitását.

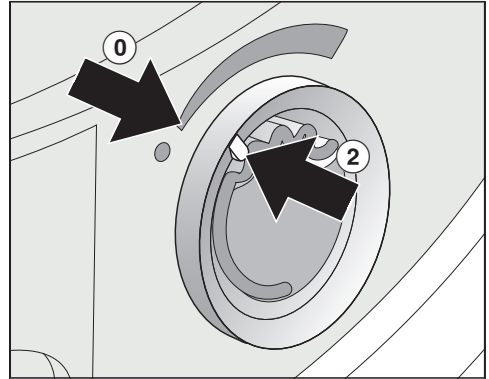


- Forgassa a külső gyűrűt jobbra: minél jobban kinyitja az illatpatront, annál erősebbre lehet beállítani az illatintenzitást.

Kielégítő illatátadás csak nedves ruháknál és elegendő hőátadással történő hosszabb szárításnál következik be. Ilyenkor az illat a szárítógép felállítási helyiségében is érezhető. A *Hideg levegő* programban nincs illatátadás.

Illatpatron bezárása

Az illatpatront a szárítás után be kell zárni, hogy ne illanjon el az illatanyag.



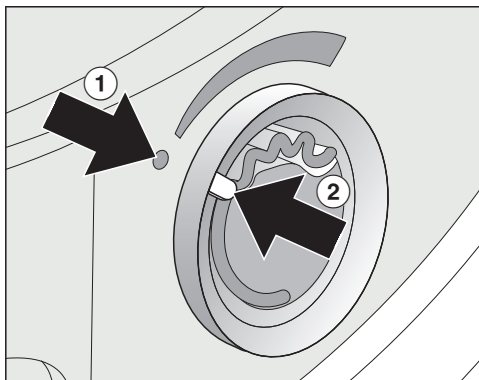
- Forgassa a külső gyűrűt balra, amíg a ② jelölés a ① helyzetbe kerül.

Ha időnként illat nélkül szárít: vegye ki az illatpatront és tárolja a csomagolásában.

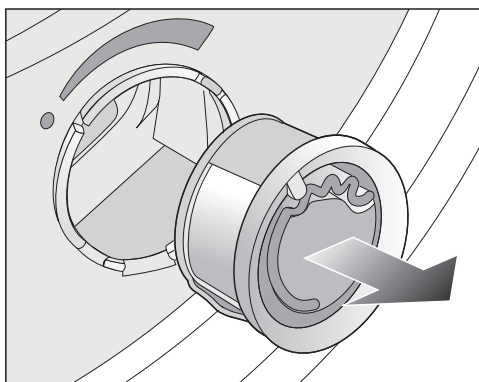
Ha már nem elegendő az illatintenzitás, cserélje ki egy újra.

Illatpatron

Illatpatron kivétele/cseréje



- Forgassa a külső gyűrűt balra, amíg a(z) ① és ② jelölések egymással szemben állnak.

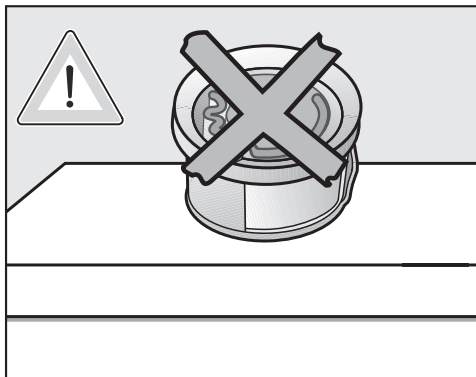


- Cserélje ki az illatpatront.

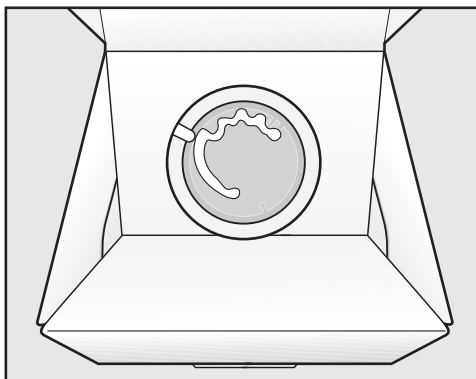
Az illatpatront az eredeti csomagolásában tárolhatja.

Csere időköz: cserélje ki az illatpatront, ha kiürült vagy ha már nem elegendő az illat.

Az illatpatront megrendelheti a Miele szakkereskedőknél, a Miele ügyfélszolgálatánál vagy az interneten.



Az illatanyag kifolyhat.
Ne fektesse le az illatpatront.



- Az ideiglenesen az eredeti csomagolásában eltárolt illatpatront ne állítsa élére vagy fejjel lefelé. Egyébként az illatanyag kifolyik.
- Mindig hűvös és száraz helyen tárolja és ne tegye ki napfénynek.
- Új illatpatron vásárlásakor: a védőfóliát csak röviddel a használat előtt húzza le.

Szálszűrő

Környezetterhelés a nem megfelelően ártalmatlanított szöszök által.

Annak érdekében, hogy a mikroműanyagok ne terjedhessenek szét a szennyvízrendszerben, a szösz ne kerüljön a lefolyóba.

A szálszűrők által összegyűjtött szöszöket a háztartási szemétbe dobja.

Ez a szárítógép az ajtó keretébe szerelt két szálszűrővel rendelkezik. Mindkét szálszűrő felfogja a szárítási folyamat közben leváló szöszöket.

Tisztítási időköz: tisztítsa ki a szálszűrőt minden szárítási folyamat után.

Tisztítsa ki a szálszűrőket, ha ez az üzenet jelenik meg a kijelzőn: Tisztítsa meg a szál- és lábazati szűrőt. További információt a használati utasításban talál.

A programidő meghosszabbodik, ha nem tisztítja ki a készüléket.

Megszakad a program és hiba lép fel.

- Az üzenet törléséhez hagyja jóvá az OK gombbal.

Illatpatron kivétele

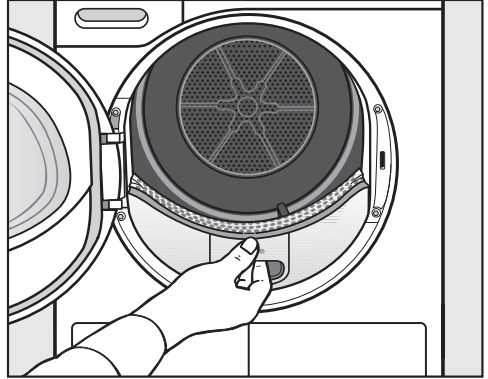
Ha a szálszűrőket és a lábazati szűrőt nem tisztítja meg, akkor csökken az illatintenzitás!

- Vegye ki az illatpatront. Lásd az „Illatpatron“, „Illatpatron kivétele/cseréje“ fejezetet.

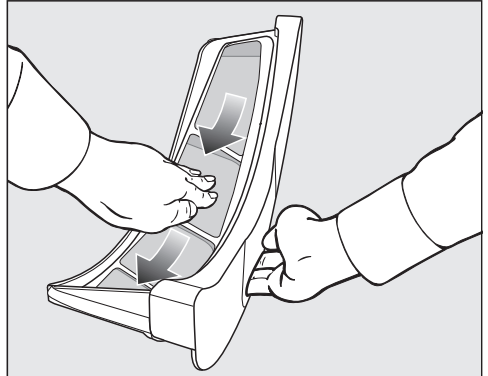
Látható szöszök eltávolítása

Tanács: A szöszöket eltávolíthatja porszívóval azok megérintése nélkül.

- Nyissa ki az ajtót.

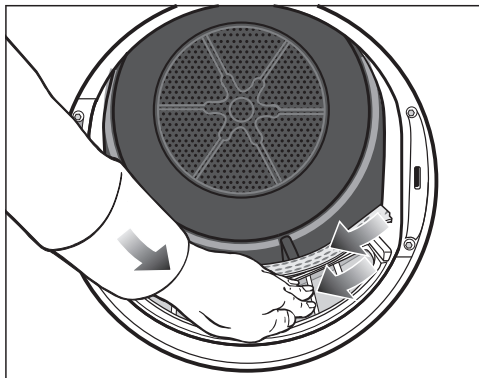


- Húzza ki előrefelé a felső szálszűrőt.



- Távolítsa el a szöszöket (lásd a nyilatkat).

Tisztítás és ápolás

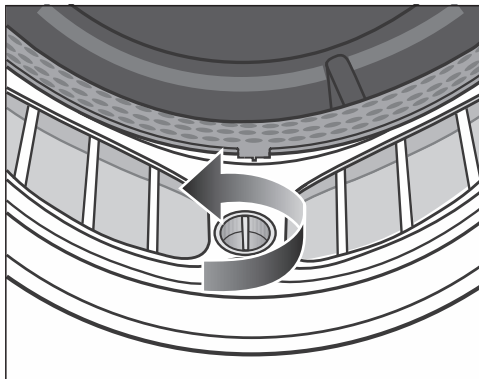


- Távolítsa el a szöszöket (lásd a nyílakat) minden szálszűrő szűrőfelületéről és a perforált ruhatelőről.
- Tolja be a felső szálszűrőt az érezhető bereteszelődésig.
- Zárja be az ajtót.

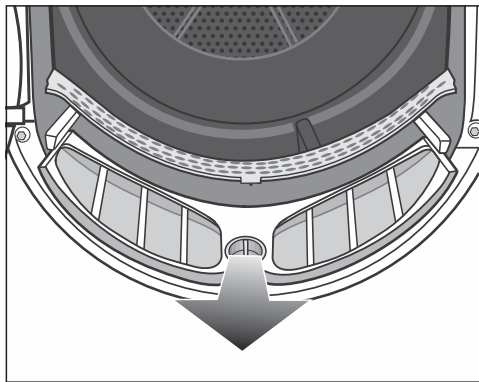
Szálszűrők és levegőcsatorna alapos tisztítása

Alaposan tisztítsa meg a szálszűrőket, ha a szárítási idő meghosszabbodott vagy ha a szűrők felületei láthatóan összeálltak vagy eltömődtek.

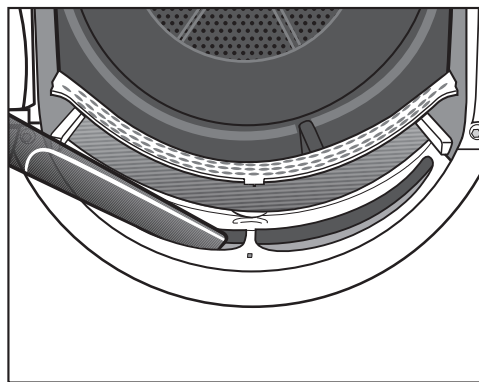
- Vegye ki az illatpatront. Lásd az „Illatpatron” fejezetet.
- Húzza ki előre felé a felső szálszűrőt.



- Forgassa el a sárga kezelőgombot az alsó szálszűrőnél a nyíl irányába (az érezhető bereteszelődésig).



- Húzza ki előre felé a szálszűrőt (a kezelőgombnál fogva).



- Távolítsa el a látható szöszöket egy porszívóval és hosszú fúvókával a felső levegőcsatornából (nyílások).

Tisztítson meg minden szálszűrőt vízzel.

A szálszűrők nedves tisztítása

- A szálszűrők sima műanyag felületeit egy nedves ruhával tisztítsa meg.
- Öblítse át a szűrőfelületeket meleg folyóvízzel.

- Alaposan rázza ki a szálszűrőket és szárítsa meg azokat óvatosan.

A nedves szűrők szárítás közben üzemzavart okozhatnak!

- Tolja be egészen az alsó szálszűrőt és reteszelje be a sárga rögzítőt.
- Tolja be egészen a felső szálszűrőt.
- Csukja be az ajtót.

A lábazati szűrő tisztítása

Környezetterhelés a nem megfelelően ártalmatlanított szöszök által.

Annak érdekében, hogy a mikroműanyagok ne terjedhessenek szét a szennyvízrendszerben, a szösz ne kerüljön a lefolyóba.

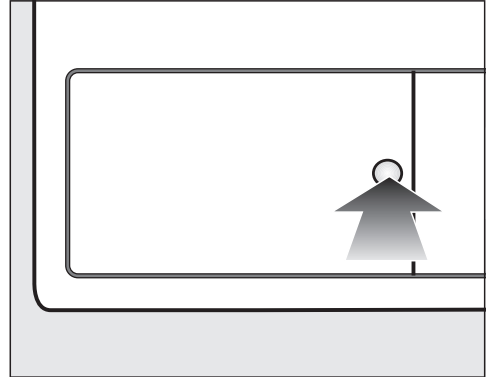
A tisztítóvíz összegyűjtéséhez tisztítsa meg a lábazati szűrőt egy edényben vagy vödörben.

Tisztítási időköz: tisztítsa ki a lábazati szűrőt, ha a programidő meghosszabbodik, vagy ha ez az üzenet jelenik meg a kijelzőn: Tisztítsa meg a szálszűrőt és a lábazati szűrőt. További információt a használati utasításban talál.

A programidő meghosszabbodik, ha nem tisztítja ki a készüléket. Megszakad a program és hiba lép fel.

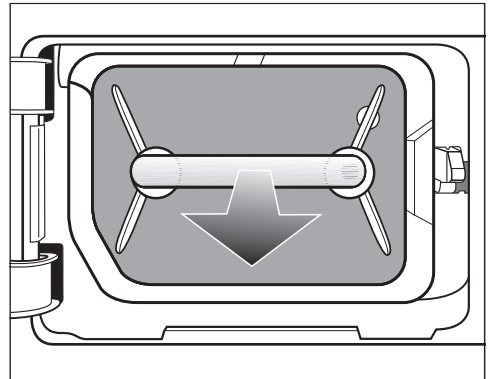
- Az üzenet törléséhez hagyja jóvá az OK gombbal.

A lábazati szűrő kivétele



- Nyitáshoz nyomja be a hőcserélő fedelének kerek, bemélyedő részét.

A fedél hirtelen kinyílik.

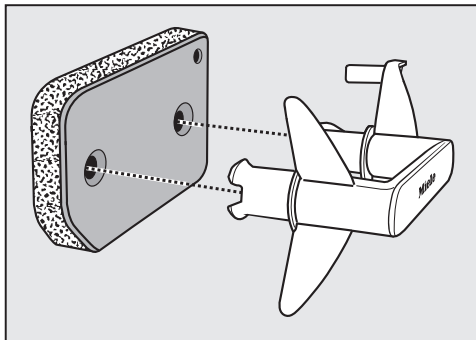


- A fogantyúnál fogva húzza ki a lábazati szűrőt.

A lábazati szűrő kihúzásakor kijön a jobb oldali vezetőcsap is. A vezetőcsap megakadályozza, hogy a fedelet a lábazati szűrő nélkül csukják vissza.

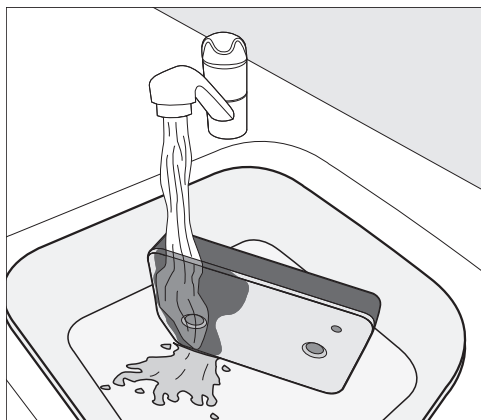
Tisztítás és ápolás

A lábazati szűrő tisztítása



- Húzza ki a fogantyút a lábazati szűrőből.
- Folyó víz alatt óvatosan és alaposan mossa ki a lábazati szűrőt.

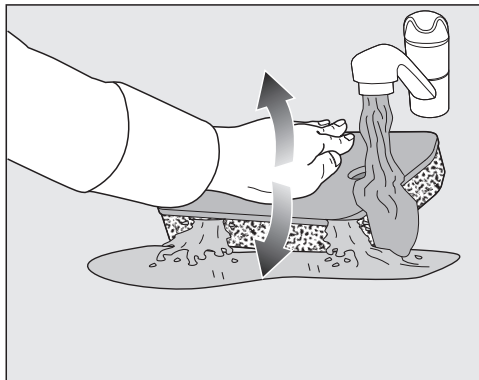
⚠ A tisztítóvíz összegyűjtéséhez helyezzen egy edényt vagy vödört a vízcsap alá.



Tanács: A felületen lévő maradványok gyorsabb eltávolítása érdekében engedjen vízszugarat függőlegesen az alsó szűrő elejére.

- Eközben újra meg újra óvatosan nyomkodja ki a vizet a lábazati szűrőből.

Tanács: Helyezze a lábazati szűrőt laposan az edénybe vagy vödörbe.



- A mélyebb szennyeződések hatékony eltávolítása érdekében a tenyerével óvatosan nyomkodja meg a lábazati szűrőt.
- Öblítse át és mossa le a teljes lábazati szűrőt, amíg már nem láthatók maradványok.
- Nyomkodja ki a tenyerével óvatosan a vizet a lábazati szűrőből úgy, hogy már egyáltalán ne csöpögjön belőle a víz.

Tanács: A víz felszívásához helyezze a nedves lábazati szűrőt két kéztörlő közé. Egy sima felületen, a tenyerével óvatosan nyomkodja meg a lábazati szűrőt. A lábazati szűrő gyorsabban szárad.

A lábazati szűrőt nem szabad teljesen vizes állapotban visszahelyezni. Különböző hiba lép fel. Óvatosan nyomkodja ki a lábazati szűrőt.

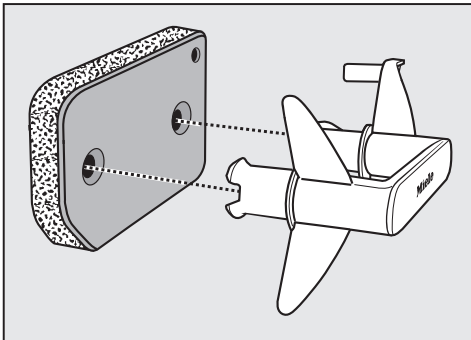
Ha a megtisztított lábazati szűrő behelyezése után a szárítóprogram megszakad egy hibaüzenettel: a lábazati szűrőt túl nedvesen helyezte vissza. Nyomkodja ki a vizet újból óvatosan a lábazati szűrőből. Hagyja megszáradni szabad levegőn a lábazati szűrőt.

Ha ennek ellenére ismét jelentkezik a hiba, a jelenséget valószínűleg a macacs mosószer-maradványok okozzák. Regenerálja a lábazati szűrőt mosógépben. Lásd a „Mi a teendő, ha ...“ című fejezet „A lábazati szűrő regenerálása“ című részét.

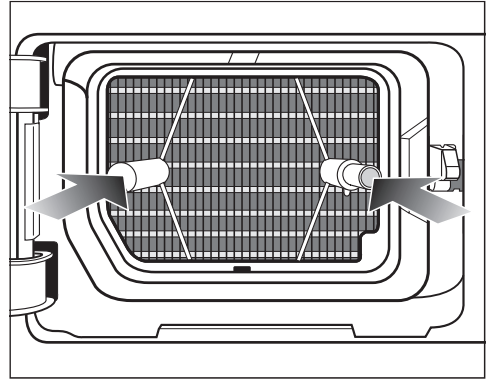
⚠ Sérült vagy kopott lábazati szűrő okozta dugulások.

A hőcserélő eldugult, és ez károsodáshoz vezethet.

Ellenőrizze a lábazati szűrőt a „Mi a teendő, ha ...“ című fejezet „A lábazati szűrő cseréje“ című részében foglaltak szerint. Ha szükséges, cserélje ki a lábazati szűrőt.



- Nedves törlőkendővel távolítsa el a szőszöket a fogantyúról.
- Helyezze fel a lábazati szűrőt helyesen a fogantyúra.



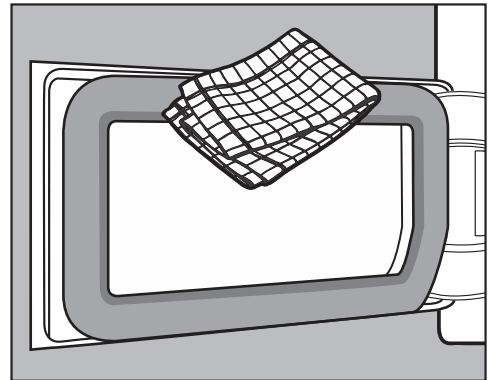
- Tolja be teljesen a lábazati szűrőt.

Egyidejűleg a jobb oldali vezetőcsap is betolódik.

Öntse ki a tisztítóvizet

- A részecskék vagy szőszök felfogásához öntse át az edény vagy vödör tartalmát egy szűrőn (például kávészűrőn) keresztül.
- A szűrőt dobja a háztartási szemétkbe.

A lábazati szűrő fedelének tisztítása



- Nedves törlőkendővel távolítsa el a rajta lévő szőszöket. Eközben ügyeljen arra, hogy a tömítőgumi ne károsodjon.
- Csukja be a hőcserélő fedelét.

Tisztítás és ápolás

⚠ Károsodás történhet, vagy nem lesz hatékony a szárítás, ha lábazati szűrő nélkül vagy úgy szárít, hogy a hőcserélő fedele nyitva van.

A szöszök túlzott mértékű felhalmozódása a szárítógép meghibásodásához vezethet. A tömítetlen rendszer miatt a szárítás nem lesz hatékony.

A szárítógépet csak behelyezett lábazati szűrővel és a hőcserélő fedelének zárt állapotában használja.

A szárítógép tisztítása

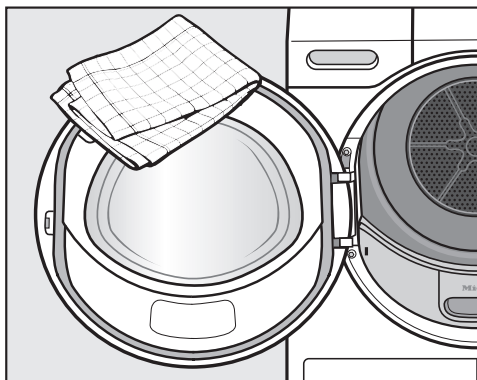
A szárítógépet le kell választani az elektromos hálózatról.

⚠ A nem megfelelő ápolószerek károkat okozhatnak.

A nem megfelelő ápolószerek károsíthatják a műanyag felületeket és más alkatrészeket.

Ne használjon semmilyen oldószertartalmú tisztítószeret, súrolószeret, üveg- vagy univerzális tisztítószeret.

Tisztítási javaslat: évente egy-két alkalommal és szükség szerint tisztítsa meg.






- A szárítógépet és a tömítést az ajtó belső oldalán csak enyhén nedvesen, lágy tisztítószerrel, vagy szappanos vízzel és puha kendővel tisztítsa.
- Mindent törölgön szárazra egy puha törülőkendővel.

A legtöbb üzemzavart és hibát, amelyek a napi üzemeltetés során felléphetnek, saját maga is el tudja hárítani. Sok esetben időt és költséget takaríthat meg, mivel nem kell hívnia az ügyfélszolgálatot.


A www.miele.hu/service oldalon tájékozódhat a hibák önálló elhárításának módjáról.

A következő táblázatok segítenek önnek abban, hogy megtalálja az üzemzavar vagy a hiba okát, és elhárítsa azt.

Hibaüzenetek a kijelzőn a program megszakítása után

	Ok és elhárítás
 Ürítse ki a tartályt vagy ellenőrizze a lefolyót.	A kondenzvíz-tartály tele van, vagy a lefolyócső megtört. ■ Az üzenet kikapcsolásához bekapcsolt szárítógépnél nyissa ki, majd zárja be az ajtót. Esetleg kapcsolja ki és ismét be a szárítógépet. ■ Ürítse ki a kondenzvizet. ■ Ellenőrizze a lefolyócsövet.
 Záródás érzékelése. Igazítsa meg a textíliát és indítsa újra a mosást.	Előnytelenül oszlott el vagy feltekeredett a ruha. ■ Nyissa ki az ajtót, és lazítsa fel a ruhákat. Amennyiben szükséges, vegye ki a ruha egy részét. ■ Kapcsolja ki és be a szárítógépet. ■ Indítson el egy programot.
 Hiba F . Amennyiben a készülék újraindításakor nem jár sikerrel, hívja az ügyfélszolgálatot.	Az okot nem lehet közvetlenül megállapítani. ■ Kapcsolja ki és be a szárítógépet. ■ Indítson el egy programot. Ha ismételten megszakad a program és hibát jelez, meghibásodás áll fenn. Hívja a Miele Ügyfélszolgálatot.

Mi a teendő, ha ...

	Ok és elhárítás
 Tisztítsa meg a szálszűrőt. Ellenőrizze a levegőáramlást.	Szöszök vagy mosószermaradvány okozta eltömődés áll fenn. <ul style="list-style-type: none">■ Az üzenet kikapcsolásához hagyja jóvá az OK gombbal.■ Tisztítsa meg a szálszűrőket és a lábazati szűrőt.<ul style="list-style-type: none">– A tisztítási útmutatásokat a „Tisztítás és ápolás” című fejezetben találja.– Ha a szálszűrők és a lábazati szűrő sérült vagy deformálódott, vagy már nem tisztíthatók, akkor ki kell cserélni őket.– Ha a hibaüzenet a tisztítás után ismét megjelenik, a következő okok állhatnak fenn.
	A lábazati szűrő túl nedvesen lett behelyezve. <ul style="list-style-type: none">■ Nyomkodja ki óvatosan a vizet a lábazati szűrőből.■ Hagyja szabad levegőn megszáradni a lábazati szűrőt.
	A lábazati szűrőben még mélyebben vannak maradványok, amelyeket nem lehetett eltávolítani. <ul style="list-style-type: none">■ Ellenőrizze a lábazati szűrőt. Lásd a „Mi a teendő, ha ...” című fejezet „A lábazati szűrő cseréje” című részében leírtakat.■ Ha a lábazati szűrő nem sérült és nincs eldeformálódva, akkor a lábazati szűrőt regenerálhatja a mosógépben. Lásd a „A lábazati szűrő regenerálása” című részt a „Mi a teendő, ha ...” című fejezetben.
	Eltömődött a hőcserélő. <ul style="list-style-type: none">■ Ellenőrizze a hőcserélőt. Lásd a „Mi a teendő, ha ...” című fejezet „A hőcserélő ellenőrzése” című részében leírtakat.

Útmutatások a kijelzőn

	Ok és elhárítás
000	A Pin-kód aktív. <ul style="list-style-type: none">■ Adja meg a Pin-kódot és hagyja jóvá. Kapcsolja ki a Pin-kódot, ha nem szeretné, hogy a lekérdezés a következő bekapcsolásnál megjelenjen.
Vége/Hűtés	A program végén a ruhák lehűlnek. <ul style="list-style-type: none">■ Kiveheti és kiterítheti a ruhákat vagy hagyhatja azokat tovább hűlni.

	Ok és elhárítás
<p>i Tisztítsa meg a szál- és lábazati szűrőt. További információt a használati utasításban talál.</p>	<p>A szárítógép nem optimálisan vagy nem gazdaságosan működik. A lehetséges okok a szöszök vagy a mosószermaradványok okozta eltömődések lehetnek.</p> <ul style="list-style-type: none"> ■ Az útmutatás kikapcsolásához hagyja jóvá az OK gombbal. ■ Kövesse a „Tisztítás és ápolás” című fejezetben található tisztítási útmutatásokat. ■ Tisztítsa meg a szálszűrőket. ■ Ellenőrizze a lábazati szűrőt is, és amennyiben szükséges, tisztítsa meg. <p>A(z) Tisztítsa meg a szál- és lábazati szűrőt. További információt a használati utasításban talál. üzenet felvillanását saját maga is szabályozhatja.</p> <ul style="list-style-type: none"> ■ Kövesse a „Beállítások” című fejezet „Levegő útjának kijelzése” című részében leírtakat.
<p>i Kondenzvíz tartály megtöltése vízzel</p>	<p>A kondenzvíz-tartály üres. Különböző programalkalmazások használata esetén a készülék a kondenzvíz-tartályból kiveszi a vizet és továbbhasználja.</p> <ul style="list-style-type: none"> ■ Az útmutatás kikapcsolásához hagyja jóvá az OK gombbal. ■ Töltse fel a kondenzvíz-tartályt legalább a —min— jelölésig.
<p>i Kérem nyissa és csukja az ajtót.</p>	<p>A Végző gőzölés program kiválasztása után a gép figyelmezteti önt a ruhák betöltésére.</p> <ul style="list-style-type: none"> ■ Helyezze a ruhákat a dobba.

Nem kielégítő szárítási eredmény

Probléma	Ok és elhárítás
<p>A ruhák a DryCare 40 Extrával nem kielégítően száradnak.</p>	<p>Túl meleg van a helyiségben. Ezért a DryCare folyamat idő előtt befejeződik.</p> <ul style="list-style-type: none"> ■ Szellőztessen ki alaposan. ■ A ruhák teljes megszártásához válassza a <i>Meleg levegő</i> programot a <i>DryCare 40 Extrával</i>.
<p>A ruhák nincsenek kielégítően megszártva.</p>	<p>A ruhatöltet különböző szövetekből állt.</p> <ul style="list-style-type: none"> ■ Szárítson után <i>Meleg levegő</i>-vel. ■ Válasszon legközelebb egy megfelelő programot. <p>Tipp: Néhány program maradék nedvességét egyénileg beállíthatja. Lásd „Beállítások” fejezet.</p>

Mi a teendő, ha ...

Probléma	Ok és elhárítás
A ruhák, vagy tollal töltött párnák szárítás hatására kellemetlen szagot bocsátanak ki.	<p>A ruhákat túl kevés mosószerrel mosta. A tollnak megvan az a tulajdonsága, hogy hő hatására szagot képez.</p> <ul style="list-style-type: none">■ Ruhák: mosásnál használjon elegendő mosószert.■ Fejpárnák: hagyja ezeket a szárítón kívül szellőzni.■ Szárításnál használja az illatpatront (vásárolható tartozék), ha különleges illatot szeretne elérni.
A műszálas ruhadarabok a szárítás után statikusan fel vannak töltödvé.	<p>A műszál hajlamos a feltöltődésre.</p> <ul style="list-style-type: none">■ Egy az öblítés utolsó fázisában használt lágyító öblítőszer csökkentheti a szárítás közbeni statikus feltöltődést.
Szöszök képződtek.	<p>Leválnak azok a szöszök, amelyek főként viselet közbeni dörzsölődés által vagy részint mosás során a textíliákon képződtek. Az igénybevétel a szárítógépben inkább csekély.</p> <p>A leváló szöszöket a szálszűrők és a lábazati szűrő felfogják, és könnyen el lehet azokat távolítani.</p> <ul style="list-style-type: none">■ Lásd „Tisztítás és ápolás“ fejezet.

A szárítási folyamat nagyon hosszú ideig tart.


Probléma	Ok és elhárítás
A szárítási folyamat nagyon hosszú ideig tart, vagy meg is szakad.*	Túl meleg van a helyiségben. ■ Szellőztessen ki alaposan.
	A mosószermaradványok, a haj és a nagyon finom szőszök eltömődéseket okozhatnak. ■ Tisztítsa meg a szálszűrőket és a lábazati szűrőt. ■ Távolítsa el a látható szőszöket a hőcserélőből.
	Előnytelenül oszlott el vagy feltekeredett a szennyes. Nagyon tele van a dob. ■ Lazítsa fel a szennyest, és vegye ki egy részét. ■ Indítson el egy programot.
	A jobb alsó rácsot takarja valami. ■ Vegye el a ruháskosarat vagy az egyéb tárgyakat.
	A textíliák túl nedvesek. ■ A textíliákat nagyobb fordulatszámon centrifugázza ki a mosógépben.
	A fém cipzárak miatt a ruhák nedvességi foka nem pontosan került meghatározásra. ■ A jövőben húzza le a cipzárakat. ■ Ha a probléma újból jelentkezik, akkor ezeket a textíliákat a <i>Meleg levegő</i> programmal szárítsa.

* Kapcsolja ki majd be a szárítógépet, mielőtt elindít egy új programot.

Általános problémák

Probléma	Ok és elhárítás
Surrogó vagy brummogó üzemzajok hallhatók.	A kompresszor (hőszivattyú) üzemel. Vagy olyan programalkalmazást választott, amelynél a készülék a kondenzvizet a dobba permetezi. ■ Semmit sem kell tennie. Ezek a zajok normálisak, és azok a kompresszor működése vagy a kondenzvíz-szivattyú működése során keletkeznek.
	Nem áll fenn üzemzavar.

Mi a teendő, ha ...

Probléma	Ok és elhárítás
Nem lehet elindítani egyetlen programot sem.	<p>Az okot nem lehet közvetlenül megállapítani.</p> <ul style="list-style-type: none"> ■ Dugja be a hálózati csatlakozót. ■ Kapcsolja be a szárítógépet. ■ Zárja be a szárító ajtaját. ■ Ellenőrizze a háztartás biztosítékát. <p>Áramkimaradás? A hálózati feszültség visszatérte után automatikusan elindul a korábban futó program.</p>
<i>A DryFresh, PowerFresh vagy DryCare 40 Extrák kiválasztása után a szárítási fokozat egy másikra „ugrik” vissza.</i>	<p>Az előzőleg kiválasztott szárítási fokozat az Extrával együtt nem lehetséges. A készülék automatikusan a lehető legközelebbi szárítási fokozatot választja ki.</p>
A kijelző sötét és a <i>Start/Stop</i> gomb lassan villog.	<p>A kijelző automatikusan lekapcsol az energiatakarékoság érdekében (Standby).</p> <p>Ha a szárítógép a gyűrődésvédelem szakaszban van, akkor a dob időnként forog.</p> <ul style="list-style-type: none"> ■ Nyomjon meg egy gombot. A Standby mód befejeződik.
A szárítógép a program vége után kikapcsolt.	<p>Ez a szárítógép automatikusan kikapcsol. Ez nem hiba, hanem a készülék szabályos működése.</p>
A kijelzőn idegen nyelvű szöveg van.	<p>A „Beállítások, Nyelvek ” alatt egy másik nyelv került kiválasztásra.</p> <ul style="list-style-type: none"> ■ Állítsa be a szokásos nyelvet. A zászló szimbólum segít önnek.
A dobmegvilágítás nem világít.	<p>A dob megvilágítása idővel és a program indítása után automatikusan kikapcsol (energiamegtakarítás).</p> <ul style="list-style-type: none"> ■ Kapcsolja ki és ismét be a szárítógépet. ■ A szárítógép világításának bekapcsolásához nyissa ki a szárítógép ajtaját. <p>A dobmegvilágítás meghibásodott. A dobmegvilágítás hosszú élettartamra tervezett, ezért rendszerint nem kell kicserélni.</p> <ul style="list-style-type: none"> ■ Ha minden próbálkozás ellenére mégsem világít a dobmegvilágítás, hívja fel a Miele Ügyfélszolgálatot.

Probléma	Ok és elhárítás
<p>A kondenzvíz dobba permetezett víz sugara nem elegendő.</p>	<p>Különböző programalkalmazások használata esetén a készülék a kondenzvíz-tartályból kiveszi a vizet és dobba permetezi. A víz sugár elmaradhat.</p>
	<p>A szálszűrő a kondenzvíz-tartályban eldugult.</p> <ul style="list-style-type: none"> ■ Tisztítsa meg a szálszűrőt a kondenzvíz-tartályban. Lásd ennek a fejezetnek a „Szálszűrő tisztítása a kondenzvíz-tartályban“ c. részét.
	<p>A betöltőnyílásban lévő permetezőfűvőkán erős vízkőlerakódások találhatók.</p> <ul style="list-style-type: none"> ■ Cserélje ki a permetezőfűvőkát. Lásd ennek a fejezetnek a „Kondenzvíz permetezőfűvőka kicserélése“ c. részét. ■ Csak a kondenzvizet használja és ne vezetékes vizet. A vezetékes víz hosszú távon vízkőlerakódásokat okoz.

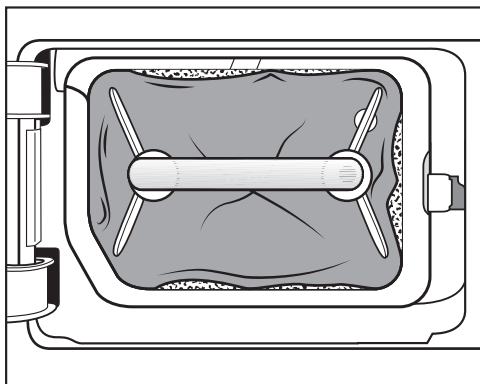
Mi a teendő, ha ...

A lábazati szűrő cseréje

A hőcserélő eltömődhet.

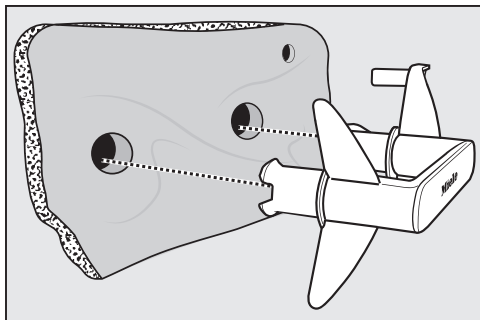
Ha a következőkben leírt nyomokat látja a tisztítás előtt vagy után, akkor azonnal cserélje ki a lábazati szűrőt (külön megvásárolható tartozék).

Illesztési pontatlanság



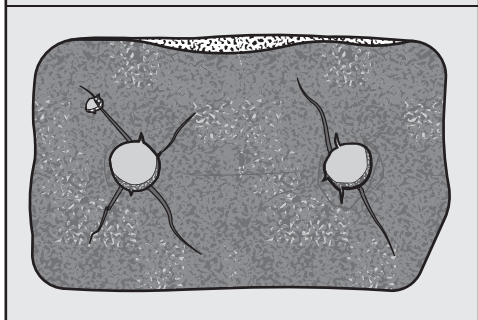
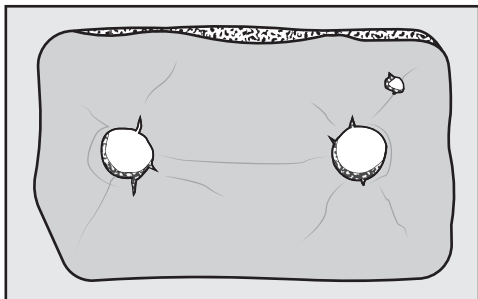
A lábazati szűrő peremei nem fekszenek fel, és a lábazati szűrő deformálódott. A nem megfelelően felfekvő pereméknél a szálak szűrés nélkül jutnak be a hőcserélőbe. Ezáltal tartós használat esetén eltömődik a hőcserélő.

Deformációk



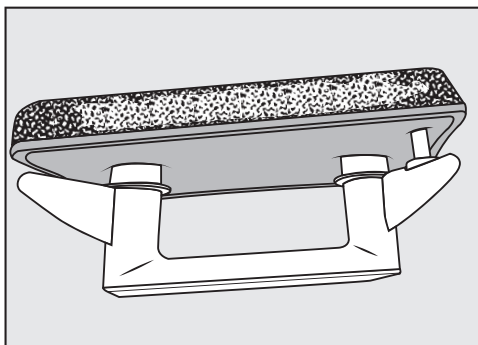
A deformációk arra utalnak, hogy a lábazati szűrő elkopott.

Rések, repedések, lenyomatok



A repedéseken és réseken át szálak kerülnek a hőcserélőbe. Ezáltal tartós használat esetén eltömődik a hőcserélő.

Fehér vagy más színű maradványok



A maradványok a szennyes szálaradványaira és visszamaradó mosószerszerecskékre vezethetők vissza. A maradványok a lábazati szűrő elülső oldalán és oldalsó peremeinél találhatóak. Különleges esetekben a maradványok makacs kérget képeznek.

A maradványok annak jelei, hogy a lá-

lábazati szűrő már nem pontosan illeszkedve fekszik fel az oldalsó peremeknél, akkor is, ha kifogástalannak látszik: a peremeknél a szálak szűrés nélkül jutnak be.

Végezze el a lábazati szűrő regenerálását. Ha rövid időn belül újra jelentkeznek ezek a maradványok a lábazati szűrőn, akkor ki kell cserélni a lábazati szűrőt.

A lábazati szűrő regenerálása

Egy vagy több elszennyeződött lábazati szűrő is regenerálható mosógépben. Így a lábazati szűrő ismét használhatóvá válik.

A regenerálás előtt ellenőrizze, hogy rendben van-e a lábazati szűrő. Ellenőrizze a lábazati szűrőt a „Mi a teendő, ha ...” című fejezet „A lábazati szűrő cseréje” című részében foglaltak szerint. Ha el van kopva, cserélje ki a lábazati szűrőt.

- Végezze el egy vagy több lábazati szűrő mosását külön, textíliák nélkül. Ne adagoljon hozzá mosószert.
- Rövid mosási programot válasszon, maximum 40 °C hőmérséklettel és maximum 600 ford./perc centrifugálási fordulatszámmal.

A mosás és centrifugálás után ismét használható a lábazati szűrő.

A hőcserélő ellenőrzése

⚠ Az éles peremek sérülést okozhatnak.

Megvághatja magát velük.

Ne érintse meg kézzel a hűtőbordákat.

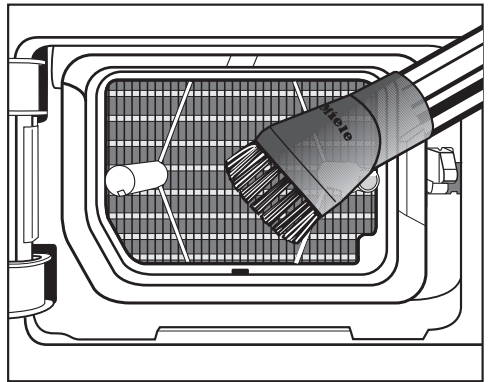
- Nézze meg, hogy gyűltek-e össze szöszök.

Ha vannak szöszök, akkor azokat el kell távolítani.

⚠ A hőcserélő helytelen tisztítása károkat okozhat.

Ha a hűtőbordák sérültek vagy elhajlottak, a szárítógép nem szárít megfelelően.

Porszívóval és szívóecsettel tisztítsa meg a bordákat. Finoman, nyomás kifejtése nélkül húzza végig a szívóecsetet a hőcserélő hűtőbordáin.

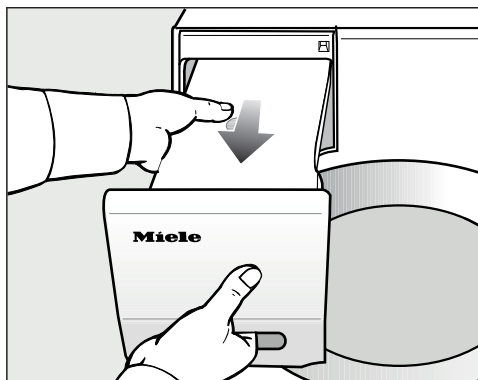


- Porszívózza ki a szöszöket és a maradványokat.

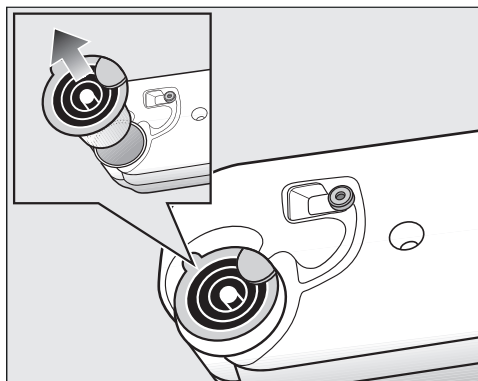
A szálszűrő megtisztítása a kondenzvíz-tartályban

Különböző programalkalmazások használata esetén a készülék a kondenzvíz-tartályból kiveszi a vizet és dobba permetezi. A vízszugár elmaradhat. A szálszűrő a kondenzvíz-tartályban eldugult.

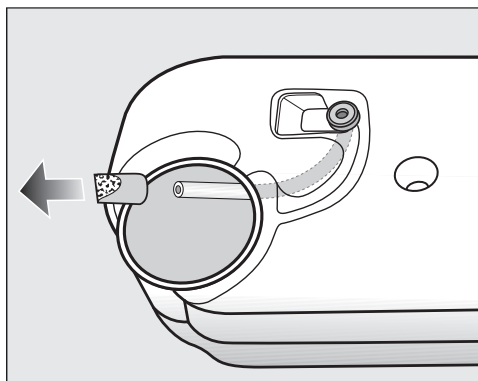
Mi a teendő, ha ...



- Húzza ki a kondenzvíz-tartályt.



- Nyúljon az ujjával a kiöntőcsonk oldal-
só fülé alá.
- Húzza ki a kiöntőcsonkot.



Ne húzza erősen a tömlőt, hogy ne la-
zuljon meg.

- Vezesse át a tömlő végét a nyíláson.
- Tartsa erősen a tömlő végét.
- A másik kezével húzza le a szálszűrőt
a tömlő végéről.
- Öblítse át a szálszűrőt egy vízszugárral,
amíg a szöszök eltűnnek.
- Csatlakoztassa a megtisztított
szálszűrőt a tömlővégre.
- Csúsztassa vissza a tömlőt a kon-
denzvíz-tartályba.
- Helyezze a kiöntőcsonkot körben a
nyílásba a kondenzvíz-tartályban. Eh-
hez vegye figyelembe a képet.

Kondenzvíz permetezőfúvóka kicserélése

Különböző programalkalmazások hasz-
nálata esetén a készülék a kondenzvíz-
tartályból kiveszi a vizet és dobba per-
metezi. A vízszugár elmaradhat. A per-
metezőfúvókán vízkőlerakódások kép-
ződtek.

Vegye ki a permetezőfúvókát (utólag
vásárolható tartozék). Cserélje ki a per-
metezőfúvókát.

A permetezőfúvókát csak egy speciális
szerszámmal tudja kicserélni. A szer-
számot az új permetezőfúvókához mel-
lékeljük.

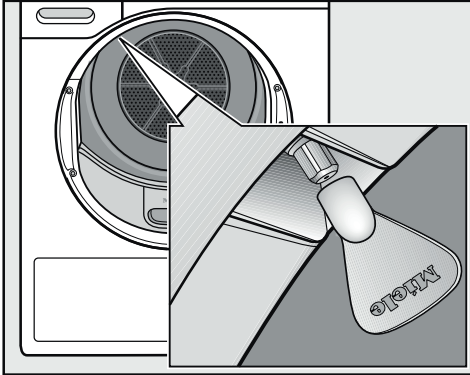
⚠ A nem megfelelő szerszám hasz-
nálata károkat okozhat.

A permetezőfúvóka és a szárítógép
károsodhat.

Csak a mellékelt szerszámot használ-
ja és ne más szerszámot.

- Nyissa ki a szárítógép ajtaját.

A betöltőnyílás bal felső részén láthatja a permetezőfűvókát.



- Dugja a szerszámot a permetezőfűvókára.
- Forgassa balra a szerszámot és így csavarja ki a permetezőfűvókát.
- Dugja az új permetezőfűvókát a szerzőszámba.
- Forgassa jobbra a szerszámot és így húzza meg a permetezőfűvókát.

A szárítógépet nem szabad permetezőfűvóka nélkül üzemeltetni.

Ügyfélszolgálat

A www.miele.hu/service weboldalon tájékozódhat a hibák önálló elhárításának módjáról és a Miele alkatrészekről.

Kapcsolatfelvétel üzemzavarok esetén

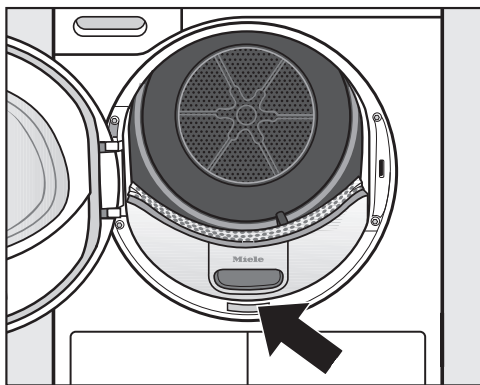
Az olyan meghibásodások esetén, amelyet saját maga nem tud elhárítani, kérjük értesítse pl. a Miele szaktereskedőjét vagy a Miele Ügyfélszolgálatát.

A Miele Ügyfélszolgálatához az interneten a www.miele.hu/service oldalon foglalhat időpontot.

A Miele Ügyfélszolgálatának elérhető ségeit ennek a dokumentumnak a végén találja.

Az ügyfélszolgálatnak adja meg a készüléke modellazonosítóját és gyártási számát (Fabr./SN/Nr.). Mindkét adatot az adattáblán találja meg.

A típustáblát megtalálja, ha kinyitja a szárítógépe ajtaját:



EPREL-adatbázis

Az energiacímkézésrel és a környezettudatos tervezésre vonatkozó követelményekkel kapcsolatos információk az európai termékadatbázisban (EPREL) találhatóak meg. A termékadatbázis a <https://eprel.ec.europa.eu/> linken érhető el. A felületen a rendszer megkéri, hogy adja meg a modellazonosítót.

A modellazonosítót a típustáblán találhatja meg.



Utólag vásárolható tartozékok

Jelen szárítógéphez tartozékokat a Miele szaktereskedőjénél vagy a Miele Ügyfélszolgálatánál vásárolhat.

Ezeket és sok más érdekes terméket a Miele webshopban is megrendelheti.

Szárítókosár

A szárítókosárral olyan termékeket is tud szárítani vagy kiszellőztetni, amelyeket nem lehet mechanikus igénybevételnek kitenni.

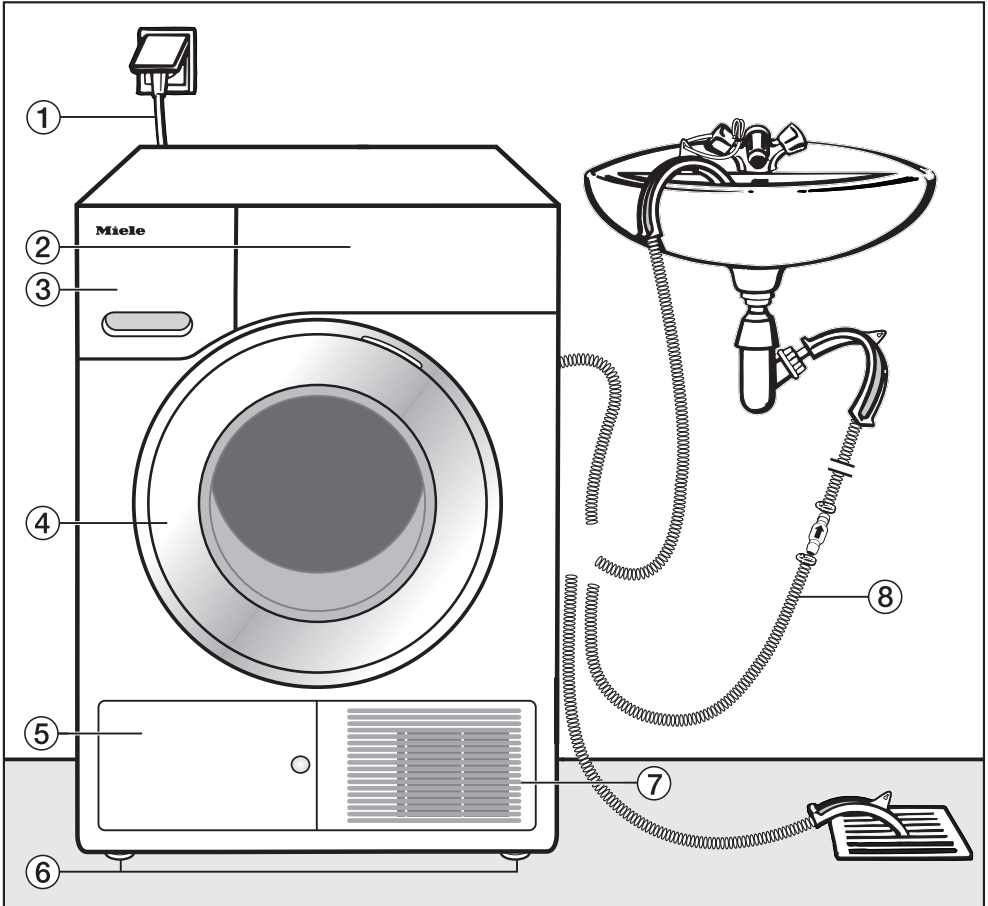
Illatpatron

Használjon illatpatront a szárításkor, ha különleges illatot szeretne elérni.

Garancia

További információkat a mellékelt garancia feltételekben talál.

Előnézet



① Hálózati csatlakozóvezeték

② Kezelőpanel

③ Kondenzvíz-tartály

④ Ajtó

⑤ A lábazati szűrő fedele

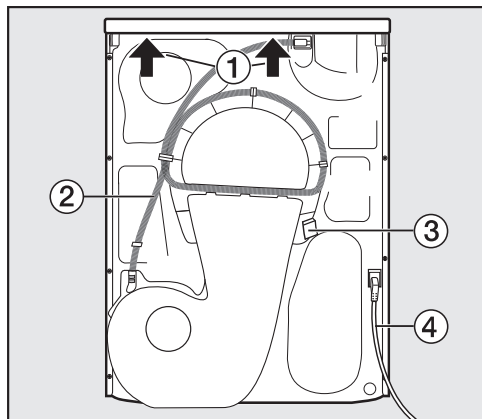
⑥ 4 állítható magasságú láb

⑦ Hűtőlevegő rács

⑧ Kondenzvíz lefolyótömlő


Telepítés

Hátulnézet



- 1 A fedél túlnyúló része, ahol a gépet a szállításhoz meg lehet fogni
- 2 Kondenzvíz lefolyótömlő
- 3 Akasztó a hálózati csatlakozókábel feltekeréséhez szállításkor
- 4 Hálózati csatlakozóvezeték

A szárítógép mozgatása

 A helytelen mozgatás személyi és anyagi károkat okoz.


Ha a szárítógép megbillen, megsérülhet és károkat okozhat.

Szállítás közben ügyeljen arra, hogy a szárítógép stabilan álljon.



- Fekvő helyzetben történő szállításkor: a szárítógépet csak a bal vagy jobb oldalára helyezze.
- Álló helyzetben történő szállításkor: ha kézikocsit használ, a szárítógépet ugyanúgy csak a bal vagy jobb oldala felől szállítsa.

A szárítógép kézi szállítása a felállítás helyére

 A készüléket a hátulsó rögzítése külső körülmények következtében törékeny lehet.

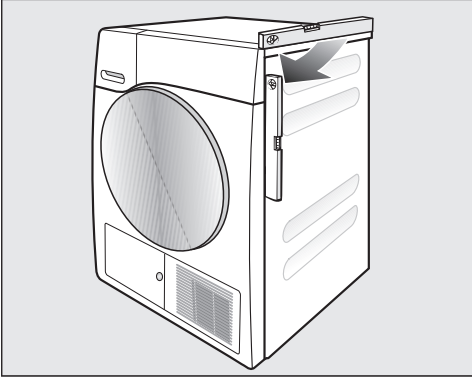
A tető a hordozáskor megrepedhet. Szállítás előtt ellenőrizze, hogy a tető stabilan rögzül-e.

- A szárítógépet a készülék elülső lábainál és a készüléket a hátulsó túlnyúló részénél fogva szállítsa.

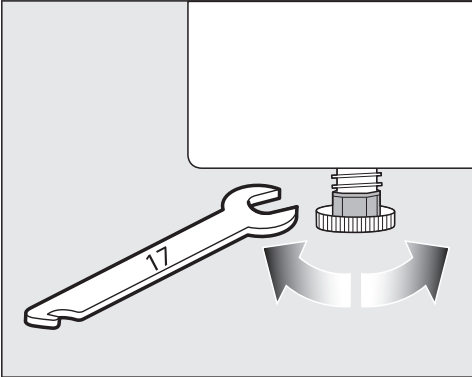
Felállítás

A szárítógép szintezése

A szárító ajtájának nyitási útjába nem szabad zárható ajtót, tolóajtót vagy szemből rácsapódó ajtót felszerelni.



A kifogástalan működéshez a szárítógépet függőlegesen kell beállítani. A padló egyenletlenségeit kiegyenlítheti a szárítógép csavarható lábai segítségével.



- Fordítsa el a csavarható lábakat lapos franciukulccsal vagy kézzel.

Nyugalmi állapot ideje a felállítás után

⚠ A túl korai üzembe helyezés a szárítógép károsodását okozza.

A hőszivattyú károsodhat.

Várjon a felállítás után egy órát, mielőtt a szárítógépet üzembe helyezi.

Szellőzés

Ne takarja le az elülső oldalon a hűtőlevegő nyílását. Ellenkező esetben a hőcserélő megfelelő hűtése nem biztosított.

A szárító alsó része és a padló közötti légrést nem szabad lábazati szegéllyel, magas szálú szőnyegpadlóval stb. lecsökkenteni. Ellenkező esetben a kielégítő levegő hozzáférés nem biztosított.

A hőcserélő hűtéséhez kifújt meleg levegő felmelegíti a helyiség hőmérsékletét. Ezért gondoskodjon a helyiség megfelelő szellőztetéséről: pl. nyissa ki az ablakot. Különben megnő a szárítási idő (magasabb energiaszükséglet).

Későbbi moztatás előtt

A szárítás után a szivattyú környezetében hátramaradt csekély mennyiségű kondenzvíz a szárítógép megbillentésekor kifolyhat. Javasoljuk, hogy a szállítás előtt kb. 1 percre indítsa be a *Meleg levegő* programot. A maradék kondenzvíz így a kondenzvíz-tartályba/a lefolyócsövön keresztül elvezetésre kerül.

Telepítés

Kiegészítő felállítási feltételek

Alátolható

Ez a szárítógép betolható egy munkalap alá.

A hőképződés miatt a készülék meghibásodhat.

Gondoskodjon arról, hogy a szárítógépből kilépő meleg levegő elvezetésre kerüljön.

- A készülék fedelének leszerelése nem lehetséges.
- Az elektromos csatlakozást a szárítógép közelében kell kiépíteni és hozzáférhetőnek kell lennie.
- A szárítási idő kis mértékben megnövekedhet.

Utólag vásárolható tartozékok

– Mosó- és szárítógép összeépítő keret

Ez a szárítógép egy Miele mosógéppel mosó-szárító toronyként állítható fel. Csak az ehhez szükséges Miele mosó- és szárítógép összeépítő keret használható.

– Lábazat

Ehhez a szárítógéphez kapható egy fiókkal ellátott lábazat.

Kondenzvíz külső elvezetése

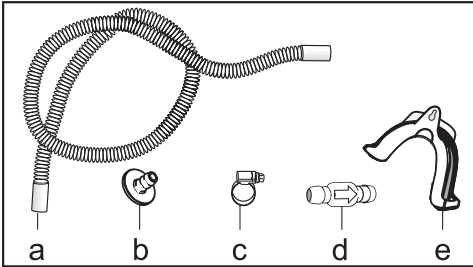
Megjegyzések

Szárításkor a képződő kondenzvíz a szárítógép hátoldalán lévő lefolyócsövön keresztül a kondenzvíz-tartályba kerül kiszivattyúzásra.

A kondenzvizet a lefolyócsővel a szárítógép hátoldalán külsőleg is elvezetheti. A kondenzvíz-tartályt ekkor többé nem kell ürítenie.

Tömlőhossz: 1,49 m
 Max. kiszivattyúzási magasság: 1,00 m
 Max. kiszivattyúzási hosszúság: 4,00 m

Kiszivattyúzási tartozék



- mellékelve: adapter (b), tömlőbilincs (c), tömlőtartó (e);
- utólag megvásárolható a Mielénél: visszacsapószelep külső vízcsatlakozáshoz, visszacsapószelep (d), tömlőhosszabbító (a) és tömlőbilincsek (c) mellékelve vannak.

Különleges csatlakozási feltételek, melyek visszacsapószelepet igényelnek

⚠ Anyagi károk a visszafolyó kondenzvíz miatt.

A víz visszafolyhat a szárítóba vagy a készülék felszívhatja. Ez a víz károkat okozhat a szárítógépben és a helyiségben.

Használja a visszacsapószelepet, ha a tömlővéget vízbe meríti vagy különböző, vízvezető csatlakozókra szereli.

Max. kiszivattyúzási magasság visszacsapószeleppel: 1,00 m

A különleges csatlakozási feltételek, amelyeknél szükség van a visszacsapószelepre, a következők:

- Lefolyás egy mosdókagylóba vagy egy padlólelelelyóba, ha a tömlő vége vízbe merül.
- Csatlakoztatás mosdókagylósifonhoz
- Többágú csatlakozási lehetőségek, melyekhez kiegészítőleg pl. egy mosógép vagy mosogatógép csatlakozik.

A visszacsapószelep helytelen felszerelése esetén nem lehetséges a leszivattyúzás.

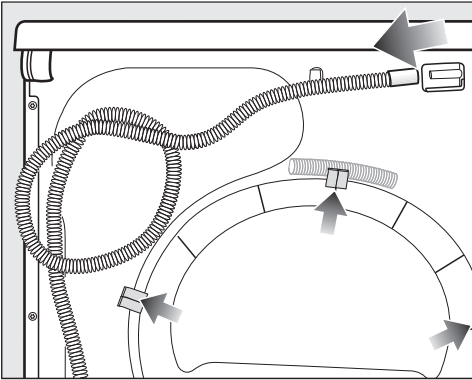
A visszacsapószelepet úgy kell felszerelni, hogy a visszacsapószelepen lévő nyíl a folyásirányba mutasson.

Telepítés

Lefolyócső áthelyezése

⚠ A helytelen használat a lefolyócső károsodásához vezet. A lefolyócső károsodhat és a víz kifolyik. A lefolyócsövet nem szabad húzni, nyújtani és megtörni.

A lefolyócsőben található egy kis mennyiségű maradékvíz. Ezért készítsen elő egy tálat.

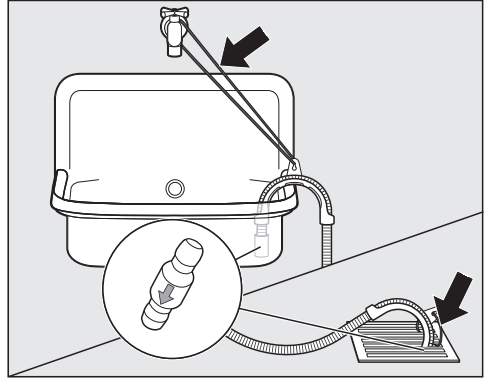


- Húzza le a lefolyócsövet a csonkról (világos nyíl).
- Húzza ki a csövet az akasztókból (sötét nyilak) és tekerje le.
- Hagyja a maradékvizet a tartályba kifolyni.

Példák

Lefolyás egy mosdókagylóba vagy egy összefolyóba

Használja a csőtartót a lefolyócső beakasztásához.

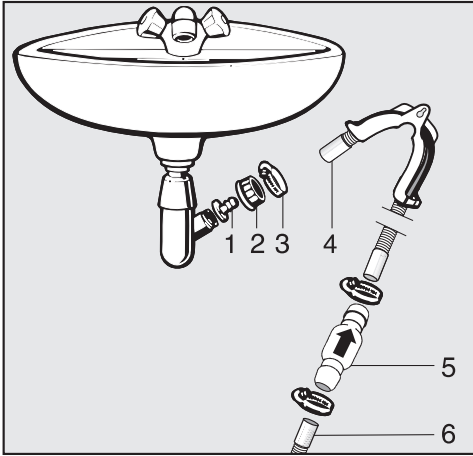


⚠ A kifolyó víz károkat okozhat. Ha a tömlővég kiold, a kifolyó víz károkat okozhat. Biztosítsa a kifolyótömlőt lecsúszás ellen (pl. lekötéssel).

A visszacsapószelepet a tömlővégebe dughatja.

Közvetlen csatlakozás egy mosdókagylószifonhoz

Használja a csőtartót, az adaptert, a tömlőbilincset és a visszacsapószelepet (utólag vásárolható tartozék).



1. Adapter
2. Mosdókagyló hollandi anya
3. Csőbilincs
4. Tömlővég (a csőtartón rögzítve)
5. Visszacsapószelep
6. A szárítógép lefolyócsöve

- Szerelje az **1** adaptert a **2** mosdókagyló hollandi anyával a mosdókagylószifonhoz.
Rendszerint a mosdókagyló hollandi anyát egy alátéttel szállítják, amit ki kell vennie.

- Dugja a **4** tömlővéget az **1** adapterre.

- Használja a csőtartót.

- Húzza meg a **3** csőbilincset egy csavarhúzóval közvetlenül a mosdókagyló hollandi anyája mögött.

- Dugja az **5** visszacsapószelepet a szárítógép **6** lefolyócsövébe.

Az **5** visszacsapószelepet úgy kell beszerelni, hogy a nyíl a folyásirányba (a mosdókagyló irányába) mutasson.

- Rögzítse a visszacsapószelepet a csőbilincsekkel.

Telepítés

Ajtószanérozás cseréje

Ennél a szárítógépnél az ajtószanérozást saját maga is megcserélheti.

Biztonsági okokból szükséges a szárítógépet leválasztani a hálózatról.

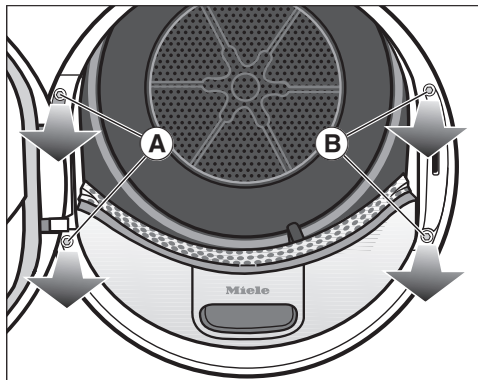
A következőkre lesz szüksége:

- egy torx csavarhúzó T20 és T30,
- egy lapos csavarhúzó és egy hegyes fogó
- a mellékelt „zárófül” sapka
- a mellékelt „ajtó csuklópánt” sapka
- egy puha alátét (takaró)

A szanérozás áthelyezése

1. Az ajtó levétele a szárítógépről

- Nyissa ki az ajtót.



- Csavarozza ki a két csavart az ajtó csuklópánt (A) lábán a T20 Torx-csavarhúzóval.

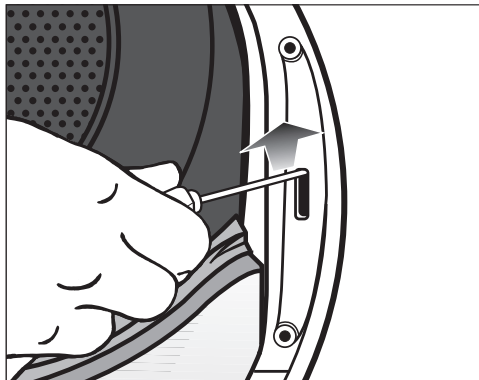
Az ajtó nem eshet le.

- Tartsa erősen az ajtót és húzza előre: az ajtó csuklópánt lábát a 2 csapjával együtt ki kell húzni a szárítógép nyílásából.

Helyezze az ajtót a külső oldalával egy puha alátételre (takaró), hogy a karcolásokat elkerülje.

2. A szárítógép ajtózárájának cseréje

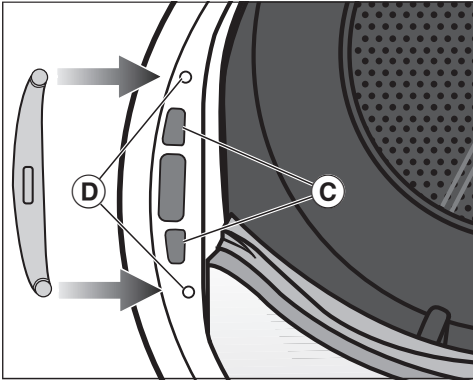
- Csavarozza ki az ajtózár (B) két csavarját a T30 Torx-csavarhúzóval.



- Nyomja a csavarhúzóval felfelé az ajtózárat.

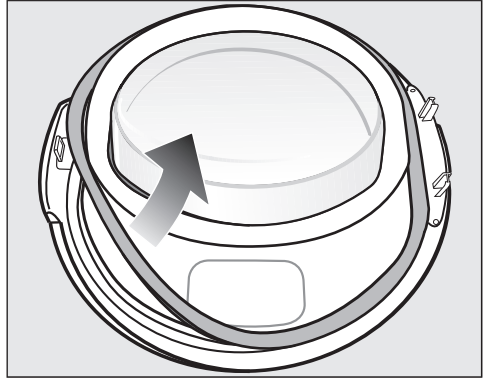
Az ajtózár kiugrik a pozíciójából és levehető.

- Fordítsa el az ajtózárat 180°-kal.

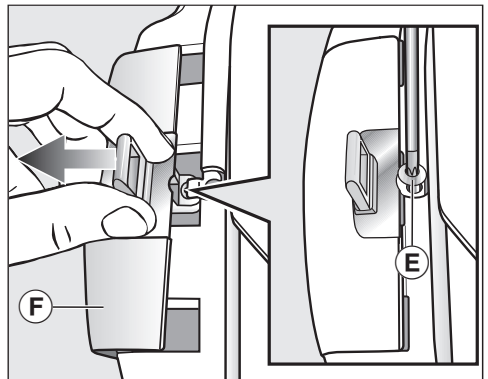


- Nyomja be az ajtózárat az ajtónyílás ellenkező oldalán a © nyílásokba.
- Tolja el az ajtózárat abba a pozícióba, hogy a csavarfuratok egybeessenek az © elülső fal csavarfurataival.
- Csavarozza be mindkét torx csavart az ajtózár rögzítése céljából.

3. A zárfül leszerelése az ajtóról

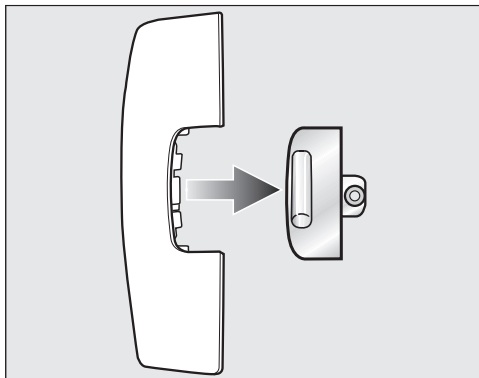


- Először húzza le az ajtóról a tömítőgumit és tegye azt félre.



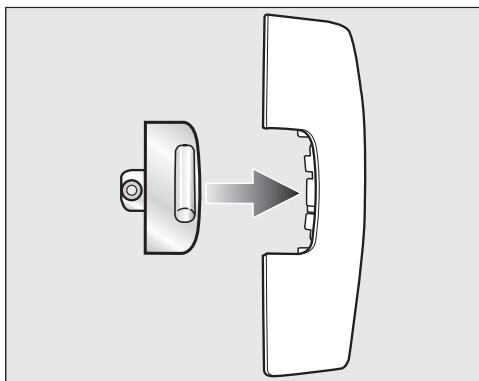
- Csavarozza ki a zárfül csavarját © a T20 Torx-csavarhúzóval.
- Tolja le a zárfület a „zárfül sapkával“ © együtt.

Telepítés



- Húzza le a zárfület.

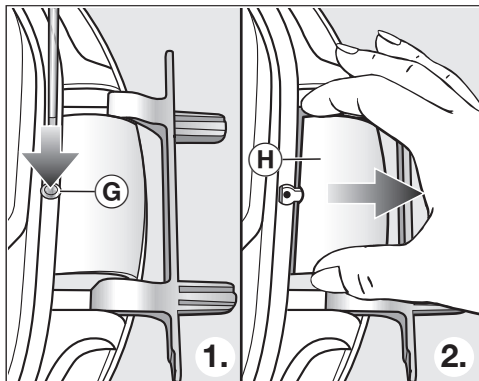
Erre a „zárfül sapkára“ mostantól nem lesz szüksége.



- Dugja most a zárfület az új, szárítógéphez mellékelt sapkára.
- Ezt a „zárfül sapkát“ most tegye félre.

4. Ajtó csuklópántjának leszerelése az ajtóról

Az „ajtó csuklópánt sapkát“ a **G** reteszelési pontnál ki kell reteszelni és le kell venni.



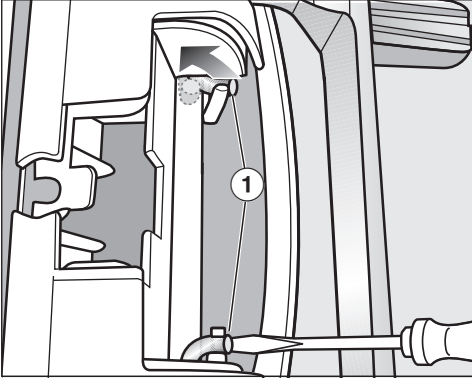
- Nyomja be enyhén egy csavarhúzóval a **G** reteszelési pontot az „ajtó csuklópánt sapkán“.

- Húzza ki az „ajtó csuklópánt sapkát“ **H** némi erőáfordítással.

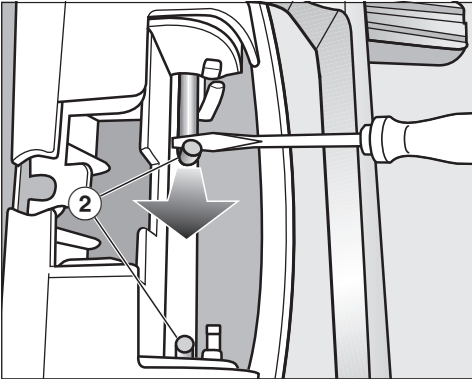
Erre az „ajtó csuklópánt sapkára“ mostantól nem lesz szüksége.

5. Ajtó csuklópántok megcserélése az ajtón

Az ajtó csuklópánt két hajlított tengellyel van az ajtóhoz rögzítve. Ezeket a hajlított tengelyeket kell kihúznia egy csavarhúzó vagy egy hegyes fogó segítségével.



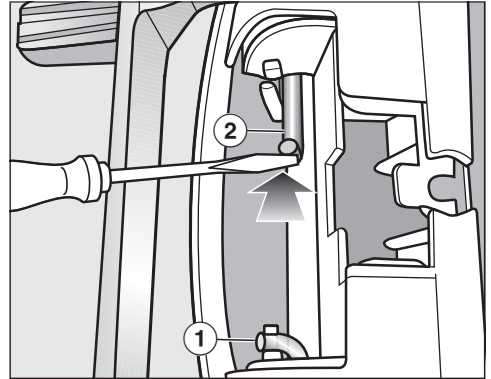
- Nyúljon a csavarhúzó hegyével a két ① hajlított tengely alá és így fordítsa azokat az egyenes pozícióba.



- Vezesse középre először ez egyik, majd azután a másik ② hajlított tengelyt a csavarhúzóval vagy egy hegyes fogóval, amíg mindegyik teljesen kihúzható.

Tanács: Előfordulhat, hogy a hajlított tengelyek nagyon szorosan illeszkednek. Egy a szerszámmal történő emelő mozgással és egyidejű húzással valamivel egyszerűbben oldhatja azokat.

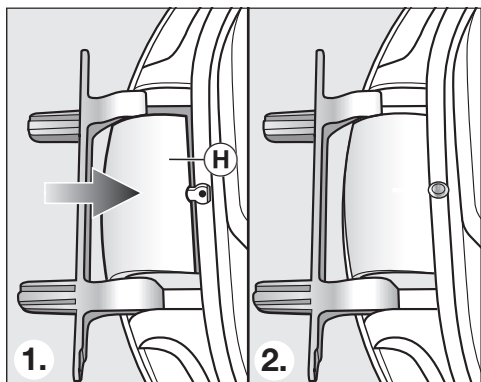
- Vegye le az ajtó csuklópántot és fordítsa el 180°-kal.
- Helyezze be az ajtó csuklópántot az ajtó szemközti oldalára.



- Rögzítse az ajtó csuklópántot a két ② hajlított tengellyel.
- Nyúljon a csavarhúzó hegyével a hajlított tengelyek alá és így tolja azokat nyugalmi állásba ①.

Telepítés

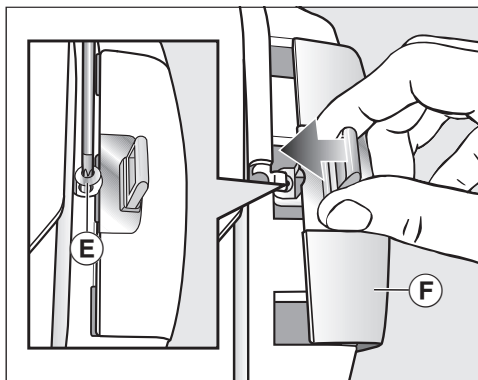
Most az új, szárítógéphez mellékelt ajtó csuklópánt sapkára van szüksége.



- Helyezze fel az új **H** ajtó csuklópánt sapkát, amíg az bereteszelődik.

6. Ajtó zárfül cseréje

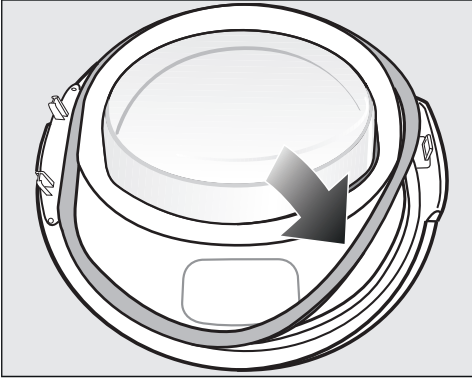
Most arra az új, a szárítógéphez mellékelt „zárfül sapkára“ van szüksége, amelyre a zárfület már ráhelyezte.



- Tolja fel a „zárfül sapkát“ **F** a zárfülrel együtt.
- Csavarozza be a **E** csavart.

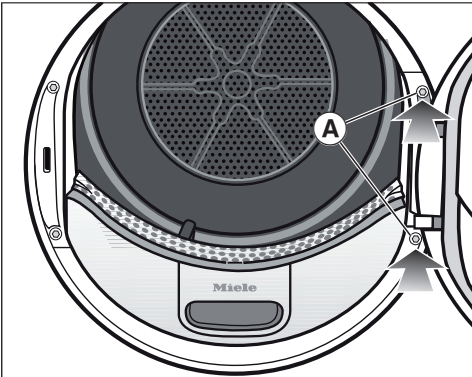
Szerelés

7. Ajtó felszerelése



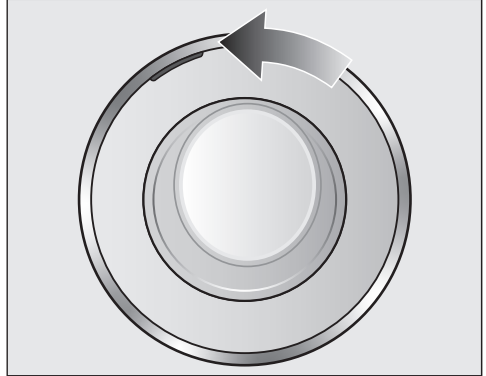
- Nyomja be a tömítógumit újból az ajtó hornyába.
- Tartsa az ajtót a szárítógép előtt.
- Dugja be az ajtó csuklópánt lábát a 2 csapjával együtt a szárítógép nyílásai-ba.

Az ajtó csuklópánt lábának fel kell feküdnie az ajtó elülső falán: így az ajtó nem eshet le.



- Csavarozza fel a szárítógép ajtaját az ajtó csuklópánt (A) lábára.

⚠ Mivel az ajtózsanározást megcserélte, az ajtó mostantól az ellenkező oldalon nyílik.



- Tolja a narancsszínű jelzést az ellenkező oldalra, hogy megismerje, melyik oldalon nyílik az ajtó.


Útmutatás:

⚠ A két sapkát („zárfül sapka“ és „ajtó csuklópánt sapka“), amelyekre már nincs szüksége, őrizze meg. Ezekre akkor lesz újból szüksége, ha pl. egy költözés után az ajtózsanározást vissza kell cserélni.


Elektromos csatlakozás

A szárítógépet alap kivitelben egy védőérintkezős aljzathoz való csatlakoztásra készen gyártjuk.

Úgy állítsa fel a szárítógépet, hogy a csatlakozóaljzat szabadon hozzáférhető legyen. Ha a csatlakozóaljzat nem szabadon hozzáférhető, akkor gondoskodjon arról, hogy hálózati oldalról minden pólusnál legyen megszakító berendezés.

 A túlmelegedés tüzet okozhat. A szárítógép elosztókon vagy hosszabbító kábeleken való üzemeltetése a kábel túlterheltségéhez vezethet. Biztonsági okokból ne használjon elosztókat és hosszabbító kábeleket.

Az elektromos hálózatnak a VDE 0100 szerinti kialakításúnak kell lennie.

Biztonsági okokból az otthoni hálózatban a szárítógép elektromos csatlakoztatására szolgáló körön  típusú hibaáram-védőkapcsoló (FI relé, ÉV relé) használatát javasoljuk.

Sérült csatlakozókábelt csak ugyanolyan típusú speciális csatlakozókábellel szabad helyettesíteni (a Miele Ügyfélszolgálatán kapható). Biztonsági okokból a cserét csak a Miele Ügyfélszolgálat vagy egy megfelelően képzett szakember végezheti el.

A névleges teljesítményfelvételtől és a megfelelő biztosítékról ez a használati útmutató vagy a típustábla ad felvilágosítást. Ezeket az adatokat vesse össze a helyszíni elektromos csatlakozás paramétereivel.

Kétség esetén kérdezzen meg egy elektrotechnikai szakembert.

Önálló vagy a hálózattal nem szinkronban álló energiaellátó rendszeren időszakos vagy folyamatos üzemeltetés (például szigetálózatok, biztonsági tartalékrendszerek) lehetséges. Az üzemeltetés feltétele, hogy az energiaellátó rendszer megfeleljen az EN 50160 vagy hasonló szabvány előírásainak.

A házi elosztórendszerrel és ezzel a Miele termékkel kapcsolatban előírányzott óvintézkedéseket a működést és a működési módot tekintve sziget üzemben vagy a hálózattal nem szinkronban álló üzem esetén is biztosítani kell, illetve azonos intézkedésekkel kell helyettesíteni a telepítésnél. Mint például a VDE-AR-E 2510-2 aktuális kiadványában leírtak szerint.

Műszaki adatok

Magasság	850 mm
Szélesség	596 mm
Mélység	643 mm
Mélység nyitott ajtónál	1077 mm
Beépíthető	Igen
Tornyozható	Igen
Tömeg	52 kg
Dobtérfogat	120 l
Töltetmennyiség	1,0-9,0 kg (a száraz ruha tömege)
Kondenzvíz-tartály térfogata	4,8 l
Tömlőhossz	1,49 m
Maximális kiszivattyúzási magasság	1,00 m
Maximális kiszivattyúzási távolság	4,00 m
Csatlakozóvezeték hossza	2,00 m
Hálózati feszültség	Lásd a típustáblán
Csatlakozási érték	Lásd a típustáblán
Biztosíték	Lásd a típustáblán
Hatósági vizsgálati jelek	Lásd a típustáblán
Energiafogyasztás	Lásd „Fogyasztási adatok“ fejezet
LED Világító diódák	1. osztály
Frekvenciasáv	2,4000 GHz – 2,4835 GHz
Maximális adóteljesítmény	< 100 mW

Műszaki adatok

Adatlap az (EU) 392/2012 sz. felhatalmazáson alapuló rendelet szerint érvényes
2025.06.30-ig

Adatlap háztartási szárítógéphez

Nr. 392/2012 (EU) delegált rendelkezés szerint

MIELE	
Modell neve/-megjelölése	TWV 780 WP
Névleges kapacitás ¹	9,0 kg
Háztartási szárítógép fajtája (Légelvezetés/Kondenz)	- / •
Energiahatékonysági osztály	
A+++ -tól (legmagasabb hatékonyság) D-ig (legalacsonyabb hatékonyság)	A+++
Súlyozott éves energiafogyasztás (AE _c) ²	174 kWh/év
Mosó-szárítógép (Automatikával/Automatika nélkül)	• / -
Standard pamut program energiafogyasztása	
Teljes töltet energiafogyasztása	1,47 kWh
Résztöltet energiafogyasztása	0,78 kWh
Súlyozott teljesítményfelvétel KI-állapotban (P _c)	0,20 W
Súlyozott teljesítményfelvétel kikapcsolatlan állapotban (P _i)	0,20 W
Kikapcsolatlan állapot időtartama (T _i) ³	15 min
Standard program, amelyre az etiketten és az adatlapon lévő információk vonatkoznak ⁴	Pamut szekrényszárász
Standard pamut program programideje	
Súlyozott programidő	169 min
Programidő teljes töltetnél	220 min
Programidő féltöltetnél	131 min
Kondenzációs hatékonysági osztály ⁵	
A-tól (legmagasabb hatékonyság) G-ig (legalacsonyabb hatékonyság)	A
"Standard pamut program teljes- vagy féltöltetnél" súlyozott kondenzációs hatékonysága	94 %
"Standard pamut program teljes töltetnél" átlagos kondenzációs hatékonysága	94 %
"Standard pamut program féltöltetnél" átlagos kondenzációs hatékonysága	94 %
Zajkibocsátási szint (L _{wA}) ⁶	62 dB(A) re 1 pW
Beépíthető készülék	-

• Igen, létezik.

¹ Pamut ruhák kg-ban standard pamut programban teljes töltet esetén

² 160 standard pamut program alapján teljes vagy féltöltet esetén valamint alacsony teljesítményfelvételű üzemmód fogyasztása alapján. A ciklusonkénti tényleges energiafogyasztás a készülék használatának módjától függ.

³ Ha a háztartási szárítógép egy teljesítményvezérlővel van felszerelve.

- ⁴ Ez a program normál módon nedves pamut textíliák szárítására alkalmas és a pamut program energiafogyasztása a leghatékonyabb
- ⁵ Ha a háztartási szárítógép egy kondenzációs mosó-szárítógép.
- ⁶ Standard pamut programhoz teljes töltetnél

Megfelelőségi nyilatkozat

A Miele ezúton kijelenti, hogy ez a hőszivattyús szárítógép a 2014/53/EU irányelvnek megfelel.

Az EU-megfelelőségi nyilatkozat teljes szövege a következő weboldalak egyikén érhető el:

- Termékek, letöltések: www.miele.hu
- Ügyfélszolgálat, információs anyagok, használati utasítások elérhetősége a termék nevének vagy gyári számának megadásával:
<https://miele.hu/manual>

Fogyasztási adatok

Fogyasztási adatok az 932/2012/EU és 392/2012/EU rendeletei szerint érvényes 2025.06.30-ig

	Ruhatöltet ¹	Mosógép centrifugálási fokozata	Maradéknedvesség	Energia	Programidő
	kg	ford./perc	%	kWh	min
ECO²	9,0	1 000	60	1,47	220
	4,5	1 000	60	0,78	131
Pamut, szekrényszárász	9,0	1 200	53	1,30	199
	9,0	1 400	50	1,25	189
	9,0	1 600	44	1,10	168
Pamut, vasalásszárász	9,0	1 000	60	1,16	176
	9,0	1 200	53	1,00	154
	9,0	1 400	50	0,95	144
	9,0	1 600	44	0,80	122
Könnyen kezelhető, szekrényszárász	4,0	1 200	40	0,50	65
Kímélő, szekrényszárász	2,5	800	50	0,55	70
Gyapjú fellazítás	2,0	1 000	50	0,02	5
Ingek/blúzok, szekrényszárász	2,0	600	60	0,45	60
Expressz, szekrényszárász	4,0	1 000	60	0,80	80
Farmer, szekrényszárász	3,0	900	60	1,00	125
Impregnálás, szekrényszárász	2,5	800	50	1,00	100
¹ A szárász ruha tömege					
² Az ECO program a 932/2012/EU és 392/2012/EU (a Pamut <input type="checkbox"/> programhoz) rendeletek szerinti vizsgálati program az energiacímkéhez, amelyet az EN 61121 szabvány szerint mérnek.					
Minden meg nem jelölt érték az EN 61121 szabvány alapján mérve.					

A fogyasztási adatok a töltetmennyiség, a különböző textílfajták, a centrifugálás után a ruhákban maradó vízmennyiség, a hálózati feszültség ingadozása vagy a vízkeménység függvényében a megadott értékektől eltérhetnek.

A szárítógép által megjelenített fogyasztási adatok eltérhetnek a táblázatban felsorolt fogyasztási adatoktól. Az eltérések a szárítógépben az adatok meghatározásának módjából adódnak. Így például a program futási idejét befolyásolja a maradéknedvesség és a ruha összetétele, amely hatással van az energiaszükségletre.

Fogyasztási adatok

Fogyasztási adatok az 2023/2533/EU és a 2023/2534/EU rendeletei szerint érvényes 2025.07.01-től

Programok	Ruhatöltet ² kg	Programidő óra:perc	Energia kWh	Végző nedvesség a szárítás után %
ECO ¹	9,0	3:40	1,47	0
	4,5	2:11	0,78	0
Pamut	9,0	4:00	1,60	- 4
Extraszáraz	4,5	2:20	0,83	- 4
Pamut	9,0	2:56	1,16	12
Vasalásszáraz	4,5	1:43	0,69	12
Könnyen kezelhető Szekrényszáraz plusz	4,0	1:07	0,52	0
Könnyen kezelhető Szekrényszáraz	4,0	1:05	0,50	2
Könnyen kezelhető Vasalásszáraz	4,0	0:57	0,40	8
Kímélő Szekrényszáraz	2,5	1:10	0,55	0

¹ ECO program a 2023/2533/EU és 2023/2534/EUrendelet szerint az energiacímkéhez az EN 61121szabvány szerint mérve. A hangteljesítmény szintje teljesen feltöltve az ECO tesztprogramhoz 60 dB(A) re 1 pW.

² A töltet a száraz ruha tömegére vonatkozik.

Az ECO program nélküli többi programnál az EN 61121 szabvány alapján meghatározott irányértékek vannak megadva.

A fogyasztási adatok a töltetmennyiség, a különböző textíliáktól, a centrifugálás után a ruhákban maradéknedvesség, a pótlólag kiválasztott programparaméterek, a hálózati feszültség ingadozása vagy a vízkeménység függvényében a megadott értékektől eltérhetnek.

Beállítások

A Beállítások menüben a szárító elektronikáját a változó követelményekhez tudja igazítani.
A beállításokat bármikor módosíthatja.

Beállítások előhívása

- Kapcsolja be a szárítógépet.
- Lapozzon a főmenü második oldalára.
- Érintse meg a Beállítások érintőgombot.

Beállítások kiválasztása

A Beállítások menü több tartományra van csoportosítva.

- Válassza ki a kívánt tartományt.
- Lapozzon addig a kiválasztási listában, amíg meg nem jelenik a kívánt beállítás.
- Érintse meg az érintőgombot a beállítás módosításához.

Beállítások módosítása

- Változtassa meg a kijelzett értéket és nyugtázza az OK gombbal.

vagy

- Érintsen meg egy opciót annak kiválasztására.

A kiválasztott opció narancs színnel lesz jelölve.

A választott opció elmentésre került. A kijelző a „Beállítások“ menüre vált vagy egy menüsinttel vissza.

Beállítások befejezése

- Érintse meg az ↵ érintőgombot.

A kijelző egy menüsintet visszalép.

- Érintse meg az ⏏ érintőgombot.

A kijelző a főmenüre vált.

Kezelés/Kijelző 🗨

Nyelv 🗨

A kijelző különböző nyelveket tud megjeleníteni.

A 🗨 zászló a Nyelv szó mögött segítségül szolgál, ha egy olyan nyelvet állított be, amelyet nem ért.

A kiválasztott nyelv elmentésre kerül.

PIN-kód

A Pin-kód megóvja szárítógépét az idegen használattól.

Kiválasztás

- Aktiválás
Aktivált Pin-kódnál a bekapcsolás után a Pin-kódot meg kell adni azért, hogy ezen szárítógép működtetése lehetővé váljon.
A gyárilag megadott Pin-kód: 250.
- Változtatás
Tetszőleges Pin-kód adható meg.

Pin-kód nélkül csak a Miele Ügyfélszolgálat tudja a szárítógépet újra aktiválni.
Jegyezze fel az új Pin-kódot.

- Deaktiválás
Ha a szárítógépet a Pin-kód megadása nélkül akarja kezelni. Csak akkor jelenik meg, ha a Pin-kódot előzőleg aktiválta.

Idő

Az időformátum kiválasztása után be lehet állítani az időt.

Kiválasztás

- Idő formátum
Az időformátum beállításra kerül.
 - 24 óra (Gyári beállítás)

– 12 óra

- Beállítás
Az aktuális pontos idő beállításra kerül.

Fogyasztás

Az összefogyasztás megjeleníthető.

Kiválasztás

- Utolsó program az utolsó program energiafogyasztása
- Összfogyaszt. eddigi összefogyasztás
- Költségek beállítása
Költségek, díj kWh-ként

Memória

A szárítógép elmenti a szárítóprogram utoljára kiválasztott beállításait (Szárítási fokozat és/vagy Extra vagy egyes programoknál az időtartam).

A szárítóprogram ismételt kiválasztásakor a készülék mutatja a mentett beállításokat.

Választható lehetőségek

- Ki (gyári beállítás)
- Be

Hangerő

A bekapcsoláskor és a program végét jelző hang hangerejét be lehet állítani. A jelzőhangok hangerősségét, amely az érintőgombok megérintésekor hallhatóak, módosítani lehet.

Kiválasztás

- Progr. végét jelző hang
- Billentyűk hangereje
- Üdvözlő hang

A beállítás hét fokozatban történik, és ki is lehet kapcsolni.

Befej. hang működ.mód

A program végét egy hangjelzés jelzi. Beállíthatja, hogy milyen hosszú legyen a hangjelzés.

Kiválasztás

- A vége után csak 3-szor
A hangjelzés 3-szor hangzik fel a program végén.
- A vége után 1 óráig
A program végét jelző hangjelzés addig ismétlődik, amíg a szárítógép automatikusan ki nem kapcsol (legfeljebb egy óra).

Kijelző fényereje

A kijelző fényereje fokozatonként módosítható.



A beállítás hét fokozatban történik.

Gyári beállítás: közepes fokozat

Wash2Dry

A *Wash2Dry* funkciót kikapcsolhatja.

Választható lehetőségek

- Be (gyári beállítás)
A(z)  Wash2Dry funkció engedélyezve van és világít a főmenüben.
- Ki
A(z)  Wash2Dry funkció nem világít.

Kikapcsol. mód „Kijelző“

Energiatakarékosági okokból a kijelző és a gombok megvilágítása 10 perc után sötétre kapcsol és egyedül a *Start/Stop* gomb villog lassan. Ezt módosíthatja.

Beállítások

Választható lehetőségek

- Be
A kijelző elsötétül (10 perc után):
 - ha a bekapcsolás után nem választ ki programot
 - a futó programban
 - a program vége után.
- Be, nem a futó progr. alatt (gyári beállítás)
A kijelző elsötétül (a fent leírtak szerint), de futó programban nem.

A kijelzések egy tetszőleges gomb megérintésével ismét bekapcsolhatók.

Hálózat

Miele@home

Vezérelje a szárítógép hálózatba kötését az otthoni Wi-Fi hálózattal.

A következő pontoknak kell megjelenniük az almenüben:

Beállítás

Ez az üzenet csak akkor jelenik meg, ha a szárítógép még nem csatlakozott Wi-Fi hálózathoz.

A beállítás folyamatáról az „Első üzembe helyezés“ fejezetben olvashat.

Aktiválás

(látható, ha a Miele@home deaktiválva van)

A Wi-Fi funkció újra bekapcsol.

Kikapcsolás

(látható, ha a Miele@home aktiválva van)

A Miele@home beállítva marad, a Wi-Fi funkció kikapcsol.

Kapcsolat állapota

(látható, ha a Miele@home aktiválva van)

A következő értékek jelennek meg:

- Wi-Fi vételi minőség
- a hálózat neve
- az IP-cím

Új beállítás

(látható, ha be van állítva)

A Wi-Fi bejelentkezés (hálózat) visszaáll, hogy azonnal egy új beállítást lehessen végrehajtani.

Visszaállítás

(látható, ha be van állítva)

- A Wi-Fi kikapcsol.
- A Wi-Fi kapcsolat visszaáll a gyári beállításokra.

Állítsa vissza a hálózati konfigurációt, ha a szárítógépet ártalmatlanítja, eladja, vagy egy használt szárítógépet helyez üzembe. Csak így biztosítható, hogy minden személyes adatot eltávolítson, illetve az előző tulajdonos ne férhessen hozzá a szárítógéphez.

A Miele@home újbóli használatához új csatlakozási folyamatot kell végrehajtani.

SmartGrid

A(z) SmartGrid beállítás csak akkor látható, ha a Miele@home beállítás be van állítva és aktiválva van.

Ezzel a funkcióval szárítógépét adott időtartamon belül kívülről vezérelve, automatikusan elindíthatja.

Ha aktiválta a(z) SmartGrid funkciót, az *Időzítő* érintőgombnak új funkciója van. Az *Időzítő* gombbal állítja be a SmartStart funkciót. Ekkor a szárítógépet az ön által megadott időtartamon belül egy kívülről

küldött jel indítja el.

Amennyiben a lehető legkésőbbi indítási időpontig nem érkezik jel, a szárítógép automatikusan elindul (lásd az „Időzítő” c. fejezetet).

Gyárilag a SmartGrid ki van kapcsolva.

Távvezérlés

A(z) Távvezérlés beállítás csak akkor látható, ha a Miele@home beállítás be van állítva és aktiválva van.

Ha a Miele Appot telepítette a mobil végkészülékére, akkor bárholonnan lekérdezheti szárítógépének állapotát, valamint távolról elindíthatja és a *MobileStart* programmal vezérelheti azt.

Kikapcsolhatja a(z) Távvezérlés beállítást, ha a szárítógépét nem szeretné a mobil végkészülékén keresztül vezérelni.

Az Appon keresztül akkor is megszakíthat egy programot, ha a(z) Távvezérlés nincs bekapcsolva.

Az *Időzítő* érintőgombbal állítson be egy időtartamot, amely alatt el akarja indítani a szárítógépet, és indítsa el az *Időzítő*t (lásd az „Időzítő/SmartStart” című fejezetet).

A szárítógépet a megadott időtartamon belül egy ön által küldött jellel elindíthatja.

Ha a lehető legkésőbbi indítási időpontig nem érkezik jel, a szárítógép automatikusan elindul.

A távvezérlés gyárilag be van kapcsolva.

RemoteUpdate

A RemoteUpdate segítségével szárítógépe szoftverét lehet frissíteni.

A RemoteUpdate gyárilag be van kapcsolva.

Ha nem installálja a RemoteUpdate-et, a megszokott módon használhatja a szárítógépét. A Miele javasolja a RemoteUpdate-ek installálását.

Aktiválás

A RemoteUpdate menüpont csak akkor látható és választható, ha szárítógépét a Wi-Fi hálózatba bekötötte (lásd „Beállítások”, „Miele@home” rész).

A Miele RemoteUpdate funkciója csak akkor használható, ha a szárítógép egy Wi-Fi hálózattal össze van kötve és ön rendelkezik Miele@mobile App fiókkal. Ott regisztrálni kell a szárítógépet.

A felhasználási feltételeket a Miele@mobile App-ból tudhatja meg.

Egyes szoftver frissítéseket csak a Miele Ügyfélszolgálat végezhet.

A RemoteUpdate folyamata

Ha készülékéhez rendelkezésre áll RemoteUpdate, automatikusan kijelzésre kerül.

Kiválaszthatja, hogy a RemoteUpdate-et azonnal vagy később indítja el. Ha az „indítás később” lehetőséget választja, a szárítógép ismételt bekapcsolása után következik a lekérdezés.

A RemoteUpdate néhány percreg eltarthat.

A következőkre ügyeljen a RemoteUpdate esetén:

- Amíg nem kap üzenetet, nem áll rendelkezésre RemoteUpdate.
- Egy installált RemoteUpdate-et nem lehet visszavonni.

Beállítások

- A RemoteUpdate alatt ne kapcsolja ki a szárítógépet. Egyébként a RemoteUpdate megszakad és nem kerül installálásra.

Programlefutás

Gyűrődésvédelem

A gyűrődésvédelem csökkenti a gyűrődésképződést a program befejezése után.

A dob a szárítási folyamat vége után akár két óráig is forog. Ez segíti a gyűrődések csökkentését.

Kiválasztás

- Ki
- 1 óra
- 2 óra (Gyári beállítás)

Hűtési hőmérséklet

A program vége előtt a ruhákat automatikusan lehűti a készülék. Minden szárítási fokozat programban beállíthatja hidegebbre az automatikus lehűtési fázist a program vége előtt, ezáltal a lehűtési fázis meghosszabbodik.

Kiválasztás

A kiválasztás 1 °C-os lépésekben történik.

- 55 °C (Gyári beállítás)
- ...
- 40°C

Szárítási fokozat

A Pamut, Könnyen kezelhető, Automatikus programok szárítási fokozatait egyénileg állíthatja be.

A beállítás hét fokozatban történik.

Gyári beállítás: közepes fokozat

Készülék paraméterek

Levegőút kijelzés


A szöszöket távolítsa el a szárítás után. Ez a figyelmeztető akkor jelenik meg, ha a szövetszál lerakódás egy bizonyos mértékben jelen van:

i Tisztítsa meg a szál- és lábazati szűrőt. További információt a használati utasításban talál.

Saját maga eldöntheti, hogy milyen mértékű szövetszál lerakódás esetén jelenjen meg ez az üzenet.

Választható lehetőségek

Próbákkal állapítsa meg, hogy melyik kiválasztás felel meg az ön szárítási szokásainak.

- Ki
Az emlékeztető nem jelenik meg. Ugyanakkor ettől az opciótól függetlenül a légelvezetés extrém eltömődése esetén a program megszakad, és megjelenik a(z)
 Tisztítsa meg a szálszűrőt. Ellenőrizze a levegőáramlást. hibaüzenet.
- Nem érzékeny
Az emlékeztető csak erős szövetszál összegyűlése esetén jelenik meg.
- Normál (gyári beállítás)
- Érzékeny
Az emlékeztető már csekély szövetszál összegyűlése esetén megjelenik.

Vezetőképpess.

Ez a beállítás csak azoknál a régióknál fontos, ahol nagyon alacsony a vízkezelés.

Lágy víz esetén lehetséges, hogy a szárítási eredmény nem lesz kielégítő.

Csak akkor válassza ezt a beállítást, ha a víz, amellyel mosott, extrém lágy és ha az elektromos vezetőképesség kisebb mint 150 $\mu\text{S}/\text{cm}$. Az ivóvíz vezetőképességét a vízműtől kérdezze meg.

Választható lehetőségek

- Normál (gyári beállítás)
- Alacsony <150mS (csak nagyon alacsony vízkeménységű régióknál)

Üzemórák

Leolvashatja, hogy a szárítógép eddig hány órán át üzemelt.

Az összesített működési idő órában jelenik meg.

Gyári beállítás

A(z) *Üzemórák* kivételével az összes beállítást a gyári értékre állítja vissza.

Kiválasztás

i Visszaállítja a készüléken a gyári beállításokat?

- Igen
A beállításokat a gyári értékre állítja vissza.
- Nem
A beállításokat nem állítja vissza a gyári értékre.

Jogi információk

Nyílt forráskódú licenck

Itt információkat tekinthet meg.

A kezelő- és vezérlőszoftverhez kapcsolódó szerzői jogok és licenck

A készülék kezeléséhez és vezérléséhez a Miele saját vagy külső szoftvert használ, amelyek nem tartoznak az úgynevezett nyílt forráskódú licenckfeltételek alá. Ezek a szoftverek és szoftverkomponensek szerzői jogi védelem alá tartoznak. Tartsa tiszteletben a Miele és a harmadik felek szerzői jogait.

A jelen készülék továbbá olyan szoftverkomponenseket tartalmaz, amelyek a nyílt forráskódú licenckfeltételek mellett kerülnek továbbadásra. Ezeket a nyílt forráskódú komponenseket a hozzájuk tartozó szerzői jogi nyilatkozatokkal, a mindenkori érvényes licenckfeltételek másolatával együtt, valamint adott esetben további információkat a Beállítások | Készülékparaméterek | Jogi információk | Nyílt forráskódú licenck menüpont alatt kérdezheti le a készülékben. A nyílt forráskódú licenckfeltételek ott feltüntetett felelősségi és jótállási szabályozásai csak a mindenkori jogtulajdonosokkal összefüggésben érvényesek.

A kommunikációs modulhoz kapcsolódó szerzői jogok és licenck

A kommunikációs modul kezeléséhez és vezérléséhez a Miele saját vagy külső szoftvereket használ, amelyek nem tartoznak az úgynevezett nyílt forráskódú licenckfeltételek alá. Ezek a szoftverek/ szoftverkomponensek szerzői jogi védelem alá tartoznak. Tartsa tiszteletben a Miele és a harmadik felek szerzői jogait.

Továbbá a jelen kommunikációs modul olyan szoftverkomponenseket tartalmaz, amelyek a nyílt forráskódú licenckfeltételek mellett kerülnek továbbadásra. Ezeket a nyílt forráskódú komponenseket a hozzájuk tartozó szerzői jogi nyilatkozatokkal, a mindenkori érvényes licenckfel-

Beállítások

tételek másolatát, valamint adott esetben további információkat helyben, webböngésző és az IP-cím segítségével kérdezheti le (*http://<IP-cím>/Licenses*). A nyílt forráskódú licencfeltételek ott feltüntetett felelősségi és jótállási szabályozásai csak a mindenkori jogtulajdonosokkal összefüggésben érvényesek.

Miele Kft.

H – 1027 Budapest

Bem József u. 1/B.

Tel: (06-1) 880-6400

E-mail: info@miele.hu

Internet: www.miele.hu

Gyártó:**Miele & Cie. KG**

Carl-Miele-Straße 29

33332 Gütersloh

Németország

TWV 780 WP

hu-HU

M.-Nr. 12 778 270 / 00