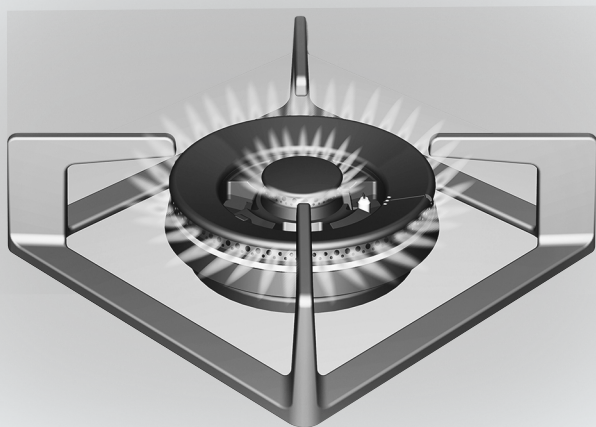


操作和安装说明 家用燃气灶具



为避免发生事故或损坏电器，请务必在安装和首次使用前仔细阅读这些说明。Miele奉行“不断超越”的理念，故将保留对说明书作出修改的权利。

此电器可以在电器上指定的国家/地区按照这些操作和安装说明使用。它是为连接指定国家/地区的燃气和电力供应而设置。为了使电器无故障运行，最好在指定的国家/地区使用。

如需在其他国家/地区使用，请与您所在国家/地区的 Miele 联系。

如果闻到燃气味，应采取安全预防措施

- 立即关闭燃气紧急控制阀。
该阀通常位于燃气表附近。
- 以安全的方式消除所有点火源。
不要吸烟，点燃打火机或火柴。
- 不要操作电灯或开关，即不要将它们“开”或“关”。
- 打开所有门窗，将此区域通风。
- 如果仍可以闻到燃气味，请撤离该大楼。

内容

警告和安全说明	6
保护环境	13
电器使用说明书	15
您的灶具.....	15
控制旋钮.....	16
炉头.....	17
提供的附件.....	17
首次使用前	18
首次使用时清理炉灶.....	18
首次使用时开启炉灶.....	18
平底锅	19
节能提示	20
操作	21
快速点火系统.....	21
开启.....	21
调节火焰.....	21
关闭.....	21
安全性特点	22
清洁和保养	23
清洁钢化玻璃表面.....	24
可使用洗碗机清洗的组件.....	24
清洁控制旋钮.....	24
清洁组合三脚架.....	24
清洁炒锅圈/组合三脚架.....	25
清洁炉头.....	25
组装炉头.....	25
插入电池.....	26
故障排除指南	27
可选配件	28
售后服务	29
若发生故障，请联系我们.....	29
铭牌.....	29
保修.....	29
安装	30
安装安全说明.....	30
安全距离.....	31
安装说明.....	34
嵌入式安装尺寸.....	35
安装.....	36

燃气连接.....	37
额定参数.....	39
电气连接.....	40
产品标准	41
有害物质	42

警告和安全说明

该炉灶符合所有相关的当地和国家安全要求。然而，使用不当会导致人身伤害和材料损坏。

为了避免发生事故或者损坏电器，请您在首次使用此炉灶前仔细阅读本说明书。该说明中包含有关安全、安装、使用及维护的重要信息。这可防止人身伤害以及对炉灶的损坏。

Miele 明确强烈建议您阅读并遵守本章中有关安装炉灶的说明以及安全说明和警告。

对于因不遵守这些说明而导致的伤害或损坏，Miele 不承担任何责任。

请妥善保存该说明，并将其交给任何会使用该电器的使用者。

正确的应用

- ▶ 此炉灶适用于家庭和其他类似环境。
- ▶ 此炉灶不适合户外使用。
- ▶ 它仅供家庭使用，用于烹饪食物以及为食物保温。制造商不支持任何其他用途，且可能造成危险。
- ▶ 此炉灶不适合身体、感官或精神能力下降或缺乏经验和知识的人使用，除非他们受到负责安全的人员监督和指导。他们若在无人看管的情况下使用炉灶，必须向他们演示如何安全使用炉灶。他们必须能够认知并理解不正确操作的危险。

警告和安全说明

儿童安全注意事项

- ▶ 8岁以下儿童必须远离炉灶，除非时刻监督其使用。
- ▶ 8岁以上的儿童若在无人看管的情况下使用炉灶，必须向他们演示如何安全使用炉灶，而且他们可安全使用。儿童必须能够理解并认识到不正确操作可能带来的危险。
- ▶ 儿童不得在无人看管的情况下清洁炉灶。
- ▶ 请看管好在炉灶附近的儿童，不要让他们摆弄炉灶。
- ▶ 炉灶在使用时会变热，并且在关闭后会保持一段时间的热度。让孩子远离炉灶，直到它冷却下来，没有烫伤的危险。
- ▶ 存在灼伤危险。请勿在灶具上方或后方存储区域存放任何可能引起儿童兴趣的东西。否则他们可能会冒险爬到灶具上。
- ▶ 烧伤和烫伤风险。将锅和平底锅放在烹饪区域，确保儿童不会将它们拉下来而烧伤自己。
- ▶ 窒息危险！在玩耍时，儿童可能会被包装材料（如塑料包装）缠住，或者将包装套在头上，导致窒息风险。将包装材料放在儿童接触不到的地方。

技术安全

- ▶ 未经授权的安装、维护和维修可能会对使用者造成相当大的危险。安装、维护和维修只能由 Miele 授权的技术人员实施。
- ▶ 炉灶损坏会危害您的安全。检查炉灶是否有可见的损坏迹象。不要使用损坏的炉灶。
- ▶ 出于安全考虑，此炉灶只能在完成嵌入式安装之后使用。
- ▶ 不得在非平稳位置（如船上）使用此炉灶。
- ▶ 切勿打开炉灶外壳。
触摸或篡改电气连接或组件以及机械零件对使用者来说是非常危险的，并且可能导致操作故障。
- ▶ 在炉灶保修期内，应由 Miele 授权服务人员进行维修。否则保修失效。
- ▶ 只有使用正版原装 Miele 替换零件时，Miele 才能保证电器的安全性。只能使用 Miele 配件替换出现故障的组件。
- ▶ 炉灶不适用于与外部定时开关或遥控系统搭配使用。
- ▶ 必须由合格的燃气工（例如英国的燃气安全注册技师）进行燃气供应连接（参见“燃气连接”）。
- ▶ 在安装、维护和维修工作期间，要关闭燃气供应。
- ▶ 如果炉灶安装在橱柜门后面，请勿在使用炉灶时关闭门。关闭的门后面会积聚热量和水分。这可能导致炉灶、外壳和地板损坏。将家具门打开，直到炉灶完全冷却。

警告和安全说明

正确使用

- ▶ 使用时炉灶会发热，且关闭后仍会保持发热持续一段时间。如果炉灶有可能仍然很烫，则请勿触摸炉灶。
- ▶ 由于辐射的高温，在使用炉灶时，附近的物体可能会着火。不要使用炉灶来使房间变暖。
- ▶ 油脂可能会因过热而着火。用油脂烹饪时，不要让炉灶处于无人看管的状态下。如果炉灶着火，不要试图用水把火焰熄灭。将炉灶与主电源断开，并使用合适的防火毯、深平底锅锅盖、湿毛巾或类似物品来熄灭火焰。
- ▶ 在使用炉灶时，不要让炉灶处于无人看管的状态下。在烹煮和快速油炸期间请勿离人。
- ▶ 火焰可能会使抽油烟机的滤油网着火。不要在抽油烟机下烧烤。
- ▶ 加热时，喷雾罐、喷雾器和其他易燃物质会引发着火。因此，请勿将此类物品或物质存放在炉灶下方的抽屉中。餐具嵌件必须耐热。
- ▶ 不要加热任何空平底锅。
- ▶ 不要加热密闭容器中的食物，例如，在炉灶上加热罐头或密封的罐子，因为压力会在容器中积聚，从而导致爆炸。
- ▶ 不要盖住炉灶，例如使用炉灶盖、布或保护箔。如果错误地开启炉灶或仍有余热，则这些材料可能会着火、破碎或熔化。
- ▶ 如果错误地开启灶具或有余热，则可能会有将炉灶上的任何金属物品加热的风险。其他材料可能会熔化或着火。请勿将灶具用作任何其他物品的放置地点。
- ▶ 您可能会被热灶台烫到。操作热的锅和平底锅时，请使用耐热锅架或手套保护您的双手。不要让它们变湿或受潮，因为这会导致热量更快地通过材料传递，并有烫伤或烧伤您的风险。务必使所有纺织品远离燃气火焰。不要使用过大的布、茶巾或其他类似材料。
- ▶ 使用电器时，例如在炉灶附近的手持式食物搅拌器，确保电器的电线不会与热炉灶接触。电线上的隔热材料可能会损坏。
- ▶ 物品坠落（也包括盐罐等轻物）会导致玻璃面板出现裂缝或碎裂。确保没有物品坠落到玻璃面板上。
- ▶ 塑料和铝箔容器会在高温下熔化。不要使用塑料或铝箔容器。
- ▶ 按下控制旋钮时，点火器上会产生火花。清洁或触摸点火器附近的炉灶或灶头时，请勿按下控制旋钮。
- ▶ 如果在炉灶上方安装了抽油烟机，确保使用时灶头总是被平底锅覆盖。否则火焰可能会触及到抽油烟机，其部件可能会被损坏甚至着火。
- ▶ 只有在正确安装所有灶头部件后才可点燃燃气灶头。

- ▶ 平底锅的尺寸必须与使用它们的灶头匹配（参见“平底锅”）。过小的平底锅放在平底锅支架上不稳定。如果平底锅的直径过大，火焰会扩散到侧面并损坏或烧毁操作台面、墙壁覆层或周围的装置以及灶具部件。对于此类型的损坏，Miele 不承担任何责任。
- ▶ 确保灶头的火焰不会扩散到平底锅的底座和两侧。
- ▶ 不要在此炉灶上使用底座非常薄的平底锅，并且不要加热空锅，因为它们可能会被损坏。这也可能会损坏灶具。
- ▶ 必须始终使用随电器提供的平底锅支架。不要单独将平底锅放在灶头上。
- ▶ 小心更换平底锅支架，以免划伤炉灶表面。
- ▶ 请勿在此炉灶附近使用或存放易燃材料。
- ▶ 尽快清除炉灶表面迸溅的油脂和其他食物残渣。这些会成为火灾隐患。
- ▶ 使用炉灶会在安装它的房间内积聚热量和水分。确保房间有足够的自然或机械通风设施，例如，抽油烟机。
- ▶ 如果炉灶使用了很长一段时间，则可能需要额外的房间通风，例如，打开窗户或门，或在最高设置下运行抽油烟机。
- ▶ 不要使用大到足以覆盖多个灶头的烤盘、平底锅或烧烤石。由此产生的热量积聚可能会损坏炉灶。
- ▶ 如果炉灶长时间未使用，应在再次使用前彻底清洁。为安全起见，也建议由合格人员对电器进行测试。

警告和安全说明

清洁和保养

▶ 请勿使用蒸汽清洁装置来清洁本炉灶。
蒸汽可能会接触到电气部件并导致短路。

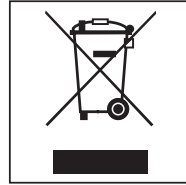
包装材料的处理

此包装材料用于搬运和保护电器免受运输损坏。所用的包装材料选用在处理时对环境无害的材料，因而通常可被回收利用。

回收利用包装材料可减少原材料的使用。使用特定材料收集点收集有价值的材料，并利用退货选项。您的 Miele 经销商将带走包装材料。

废旧电器的处理

电器和电子设备通常含有某些有用材料。同时也含有某些如处置不当或随意丢弃便会对人体健康和环境造成潜在危害的材料。但是，这些材料对于确保电器正常运作又至关重要。因此，请勿将这些材料与您的家庭垃圾一起丢弃。



请将其丢弃到当地社区垃圾收集/回收中心，或联系Miele服务部获取建议。

在存储待处理废旧电器时请确保它们不会对儿童造成伤害。

保护环境

旧电池处理

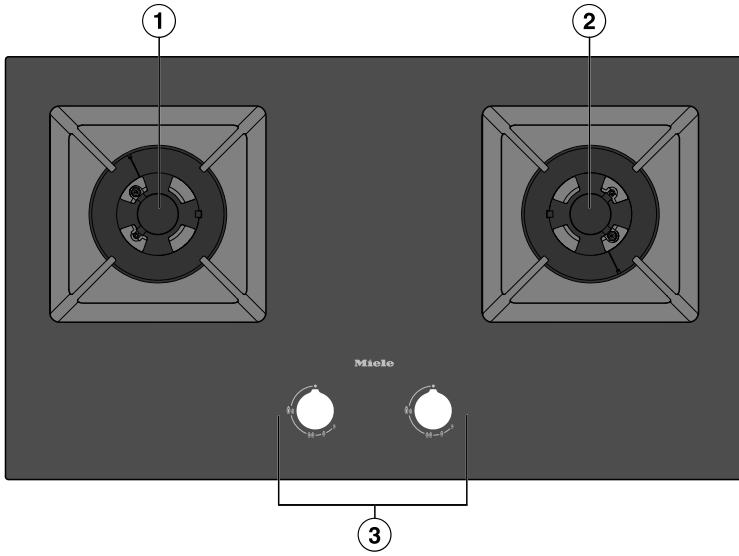
许多情况下，电器和电子设备包含电池，这些电池在使用后不得与家庭垃圾一起处理。您需要依法（视国家而定）取下不再能安全用于真空吸尘器的任何废旧电池，并将它们带至适当的收集点（例如零售商），将其免费送交。电池可能含有损害人体健康和环境的物质。

电池上的标签可提供更多信息。带叉的垃圾桶标志表示电池不可与家庭垃圾一同处理。带叉以及一个或多个化学符号的垃圾桶标志表示电池中含有铅 (Pb)、镉 (Cd) 和/或水银 (Hg)。



旧电池含有可回收利用的重要原材料。分开处理电池使其更易于处理和回收。

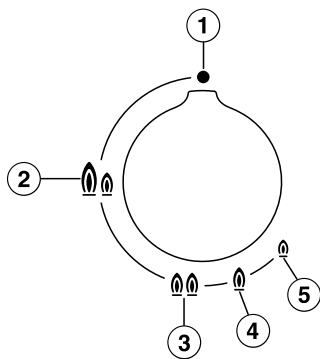
您的灶具



- ① 炒锅炉头
- ② 炒锅炉头
- ③ 控制旋钮

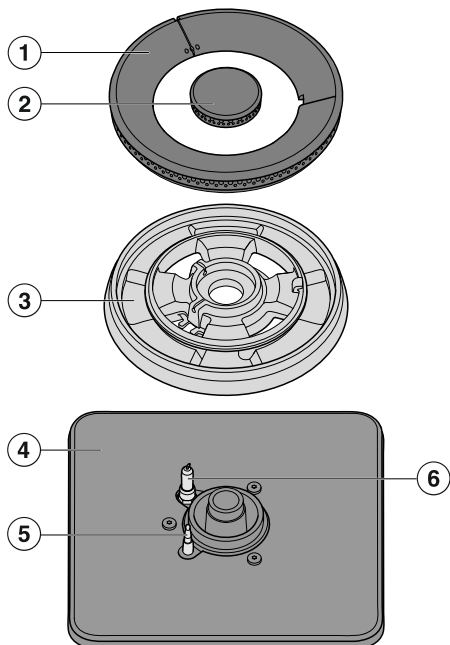
电器使用说明书

控制旋钮



- ① • 炉头关闭
燃气供应关闭
- ② 🔥 🔥 最大火焰
内外炉头为最高设置
- ③ 🔥 🔥 大火焰
外炉头为最低设置，内炉头为最高设置
- ④ 🔥 小火
外炉头关闭，内炉头为最高设置
- ⑤ 🔥 最小火
外炉头关闭，内炉头为最低设置

炉头

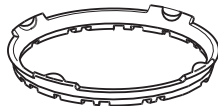


- ① 外炉头罩
- ② 内炉头罩
- ③ 炉头分火器
- ④ 炉头底座
- ⑤ 热电偶
- ⑥ 点火电极

提供的附件

您可以从德国美诺 Miele 订购随电器提供的附件以及一系列可选附件（请参阅“可选附件”）。

炒锅锅架



提供的炒锅锅架为炒锅提供了额外的稳定性，特别是对于具有圆形底座的炒锅。

组合三脚架



如果您要使用锅底直径小于适用平底锅图表中规定的锅底直径，则必须使用随附的组合三脚架。

首次使用前

- 请在本手册“售后服务”部分提供的空白处粘贴本文档随附的电器的额外铭牌。
- 取下任何保护包装和贴纸。

首次使用时清理炉灶

- 首次使用前，仅使用潮湿的布清洁炉灶然后将其擦干。
- 用软海绵蘸取温水和少量洗涤液的混合液清洁灶头的所有可拆卸部件。清洁后彻底擦干所有部件，然后重新组装炉头（参见“清洁和保养”）。

首次使用时开启炉灶

首次操作设备前，请插入电池（参见“清洁和维护 – 插入电池”）。

金属组件具有防护涂层。在首次使用灶具时，可能会产生气味和蒸汽。

产生的气味和蒸汽并不表示连接或电器有故障，并且它们对健康无害。

炊具底座最小直径 [厘米]

锅/平底锅	15
-------	----

炊具顶部最大直径 [厘米]

锅/平底锅	34
-------	----

平底炒锅	44
------	----

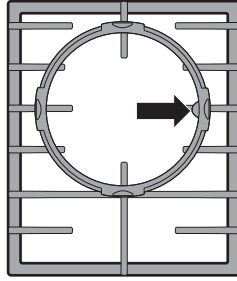
- 查看图表中给出的尺寸。使用过大的平底锅会导致火焰扩散并损坏周围的操作台面或其他电器。使用正确尺寸的平底锅可提高效率。小于三脚架的平底锅以及无法在三脚架上平稳（无晃动）放置的平底锅会造成危险，不应使用此类平底锅。
- 确保平底炒锅的底部不要触碰到炉头。炉头和平底锅锅底之间应保持至少 1 厘米的间隙。
- 请记住，在购买新平底锅时，制造商通常会在文档中提到平底锅顶部的直径，而不是锅底直径。
- 您可以使用任何耐热的炊具。
- 应优先选择带有厚底座的炊具，这样热量可均匀分布。使用底座较薄的炊具，可能会导致食物的某些部分过热。因此应更频繁地搅动。
- 务必将炊具放在提供的锅架上。不要将炊具直接放在炉头上。
- 将炊具放在锅架上，这样就不会翻锅。轻微的移动属正常现象，不必担心。



- 不要使用带有边缘支撑底座的锅或平底锅。

炒锅环

- 随附的炒锅环让炒锅更加稳定，特别是圆形锅底的炒锅。



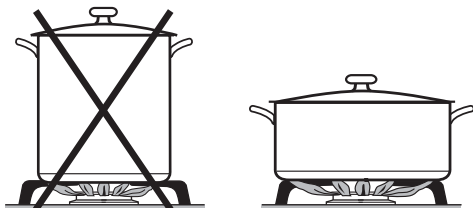
- 将炒锅环放置在平底锅支架上，使其牢固放置，无法移动（见图）。

组合三脚架

如果您想要使用比表中给出的最小底座直径还小的平底锅，则必须使用组合三脚架。

节能提示

- 尽可能使用锅盖，以尽量减少热量损失。



- 宽而浅的平底锅比高而窄的平底锅更好。它们会更快升温。
- 用尽可能少的水烹饪。
- 一旦水沸腾或油足够热可用于进行油炸，减小火焰的大小。
- 使用高压锅可减少烹饪时间。

⚠ 过热食物可引起火灾的危险。

无人看管的食物会被过度加热且着火。

在使用炉灶时，不要让炉灶处于无人看管的状态下。

快速点火系统

灶具配有快速点火系统：轻按旋钮即可点火。

开启

- 轻按控制旋钮，然后将其逆时针转至大火焰符号。
- 然后用力按下，打开燃气供应，松开。

点火电极会发出“咔哒”声，然后点燃燃气。

- 如果炉头未点燃，请将控制旋钮转至 • (关) 位置。将房间通风，或至少等待 1 分钟，然后重试。
- 如果第二次仍未点燃炉头，请将控制键转回至 • 位置，然后查阅“问题解决指南”。

您可能会听到炉头重新点火的声音，因为例如在有气流的情况下，它会开启 (1-2 次咔哒声)。

空电池/缺电池时开机

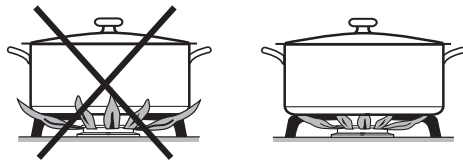
如果电池没电或缺失，可以手动点火，例如用火柴。

- 按下相关的控制旋钮，然后将其逆时针转至大火焰符号。
- 按住控制旋钮，然后用火柴点燃路炉头。
- 继续按住控制旋钮 5-10 秒，然后放开。

调节火焰

炉头可以在最强和最弱火焰之间的任何水平进行调节。

外部外焰要比中心的火焰热得多，因此火焰的尖端应保持在平底锅底座下方。扩散到平底锅侧面的火焰尖端仅会加热房间内的空气，还会损坏平底锅柄并增加受伤的危险。



- 调节火焰，使其不会扩散到平底锅侧面。

关闭

- 将控制旋钮顺时针转至 • 炉头关闭位置。这样便会切断燃气供应，火焰会熄灭。

安全性特点

热电点火安全装置

您的灶具配有热电点火安全装置。如果燃气火焰熄灭，例如因食物煮沸溢锅而熄灭，燃气供应会关闭。这样可防止燃气泄漏。如果将控制旋钮转至•炉头关闭位置，即可再次使用炉头。

热电点火安全装置可独立于电源而进行操作。这意味着如果在停电期间使用灶具，它仍然可以工作。

清洁和保养的安全注意事项

爆炸危险

堵塞的火焰喷口会导致灶具外壳有危险的燃气积聚，这些燃气可能会点燃并引起爆炸。这样会导致电器损坏和人身伤害。

请确保火焰喷口始终保持清洁。

高温表面具有烫伤风险。

灶具的所有部分在使用后都会很烫。

关闭灶具。

在清洁前，应让灶具冷却。

如果使用不合适的清洗剂，或者适当清洗剂的残留在灶具上加热，所有表面都可能变色或损坏。所有表面都容易产生刮痕。

让表面冷却，然后再清洁灶具。

请立即清除所有清洗剂残留物。

切勿使用粗制的海绵或清洗剂。

- ▶ 含盐或液体和油类的食物会损坏炉头部件。使用后应立即去除任何污渍。
- ▶ 按下旋钮时，点火器上会产生火花。清洁或触摸点火器附近的灶具或炉头时，请勿按下旋钮。
- ▶ 如果不进行定期清洁，旋钮会褪色。每次使用旋钮后进行清洁。
- ▶ 请勿使用蒸汽清洁装置来清洁本灶具。
- ▶ 不要使用尖锐物体进行清洁。

清洁和保养

何时清洁

- 每次使用后清洁灶具。

清洁钢化玻璃表面

去除轻微污渍

- 使用湿软布蘸取水和少量洗涤液的混合液清洁整个灶具陶瓷表面。请遵循清洗剂制造商的说明。

去除顽固污渍

- 使用湿布去除粗质污物，并使用适用于玻璃的刮刀去除更顽固的污渍。
- 使用 Miele 陶瓷和不锈钢清洁剂（参见“可选配件 – 清洁和保养产品”）或者专用的陶瓷玻璃清洁剂清洁陶瓷玻璃表面。请遵循清洗剂制造商的说明。

结束清洁过程

- 用湿清洁布清除所有残留的清洗剂。
- 清洁后擦干灶具的陶瓷表面。

可使用洗碗机清洗的组件

灶具可拆卸部件的清洁方法如下：

	洗碗机	手动
旋钮	-	X
三脚架	X	X
炒锅圈/组合三脚架	X	X
炉头	-	X

清洁控制旋钮

- 用蘸有温水和少量洗涤液的抹布清洁旋钮。

清洁组合三脚架

- 取下三脚架。
- 用湿布擦去粗糙的污垢，并事先浸泡较顽固的污垢。
- 在洗碗机中清洁三脚架，或使用抹布蘸取温水和少量洗涤液的混合液清洁三脚架。
- 用干净的布擦干三脚架。

清洁炒锅圈/组合三脚架

- 用湿布擦去粗糙的污垢，并事先浸泡较顽固的污垢。
- 在洗碗机中清洁炒锅圈或组合锅架，或使用抹布蘸取温水和少量洗涤液的混合液进行清洁。
- 用干净的布擦干炒锅圈/组合三脚架。

清洁炉头

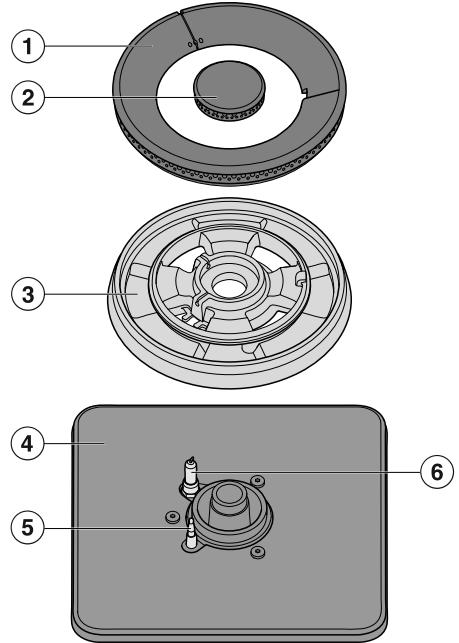
随着时间的推移，炉头盖的表面会变得暗淡。这是正常的，并不意味着材料老化。

不得弄湿点火器，否则将无法点燃火花。

- 拆下炉头的所有可拆卸部件，用抹布蘸取温水和少量洗涤液的混合液清洁。
- 清洁火焰喷口处的任何污垢。
- 仅可用湿布擦拭清洁不可拆卸的炉头零件。
- 应使用拧干的布仔细擦拭清洁点火器和热电偶。
- 清洁后，用干抹布擦干所有炉头组件。确保火焰喷口彻底干燥。

组装炉头

确保以正确的顺序重新组装炉头的所有零件。



- 将炉头顶部 ③ 放置在炉头底座 ④ 上，这样热电偶 ⑤ 和点火电极 ⑥ 可穿过炉头顶部相应的孔。炉头顶部必须卡入正确位置。
- 然后将炉头罩 ① 和 ② 放在正确位置上。

确保以正确的顺序重新组装炉头的所有零件。

清洁和保养

检查燃烧特性

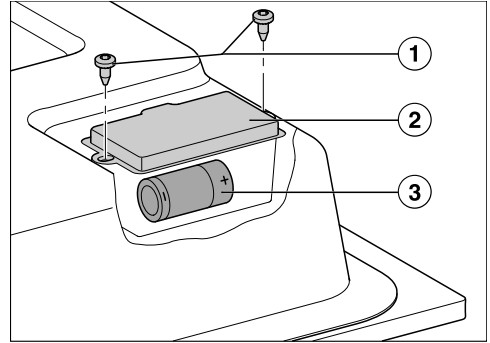
- 点燃所有炉头以检查它们是否正确操作：
 - 在最低设置下，或当旋钮快速地从最高设置转至最低设置时，燃气火焰不会熄灭。
 - 在最高设置下，燃气火焰必须有可分别且可见的焰心。

不合适的清洁剂

为避免损坏电器表面，请勿使用以下物品：

- 含有苏打、碱、氨、酸或氯化物的清洁剂
- 除污和除锈剂
- 研磨型清洗剂，如粉末清洗剂和霜体清洗剂
- 含有溶剂的清洁剂
- 洗碗机清洗剂
- 烤箱清洁剂
- 硬毛、粗糙的刷子
- 橡皮去污块
- 海绵

插入电池



取下两个螺钉 ①。

取下盖子 ②。

插入一个 R20 电池 ③。

日常操作中出现的许多故障和问题其实都可以轻松解决。在许多情况下，由于不需要致电 Miele 客户服务部，所以可以节省时间和金钱。

您可以在 www.miele.com/service 上查找可帮助您自行纠正故障的信息。

以下表格可以帮助您发现故障原因并解决问题。

问题	原因和纠正
在首次使用炉灶或长时间未使用炉灶的情况下，炉头不会点火。	这是由于燃气管道中可能有气阻。 ■ 您可能需要尝试数次后才可成功点燃炉头。
尝试数次后仍未点燃炉头。	未正确组装炉头。 ■ 正确安装炉头。
	未打开燃气截流装置。 ■ 打开燃气截流装置。
	炉头潮湿且/或变脏。 ■ 清洁并擦干炉头。
	火焰喷口处堵塞且/或潮湿。 ■ 清洁并擦干火焰喷口处。
点火后燃气火焰熄灭。	火焰没接触热电偶，炉头不够热： 未正确放置炉头部件。 ■ 正确组装炉头组件。
	热电偶不干净。 ■ 清除任何污垢。
火焰突然看起来不一样。	未正确放置炉头部件。 ■ 正确放置炉头部件。
	炉头顶部或灶头罩中的孔洞不干净。 ■ 清除任何污垢。
使用时燃气火焰熄灭。	未正确放置炉头部件。 ■ 正确放置炉头部件。
炉头上的电子点火装置不工作。	电池电量过低或电量耗尽。 ■ 更换电池（参见“清洁和维护 – 插入电池”）。
	在点火器和炉头罩之间卡有食物残渣。 热电偶不干净。 ■ 清除任何污垢（参见“清洁和保养”）。

可选配件

Miele 为您的 Miele 电器提供全面的有用配件以及清洁和护理产品。

这些产品可通过 Miele 网上商店订购。

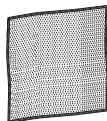
您也可通过 Miele（详细联系方式请参见本手册末页）订购。

微晶玻璃和不锈钢炉灶清洁剂， 250 毫升



清除重度污垢、水垢沉积和铝残留

微纤维布



清除指痕和轻微污垢

您可以在 www.miele.com/service 上查找可帮助您自行纠正故障以及有关 Miele 配件的信息。

若发生故障，请联系我们

若发生任何您无法自行解决的故障，请联系 Miele 售后服务部。

Miele 售后服务部的联系方式请参见本文件封底。

请注意，我们会出于培训目的而监听来电并录音，如果问题本可以按照本手册的描述解决，则会对服务访问收取电话费。

联系 Miele 时，请提供您的电器型号和序列号。您可以在铭牌上找到该信息。

铭牌


在此处粘贴随电器提供的额外铭牌。确保型号与本文档封底上指定的型号匹配。

保修

如需了解针对您所在国家的电器保修信息，请与 Miele 联系。请参见本手册末页的详细联系方式。

安装

安装安全说明

 因错误连接导致的损坏风险。

安装不当可能会导致损坏炉灶。

务必仅由具备资质的人员安装炉灶。

 因掉落物体导致的损坏。

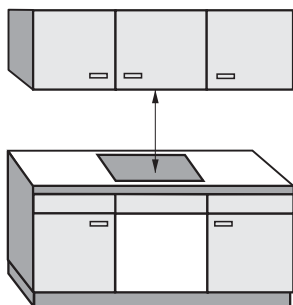
在安装墙面装置或在炉灶上方安装吸油烟机时，请注意不要损坏炉灶。

在安装炉灶前，安装墙面装置和吸油烟机。

- ▶ 安装炉灶的房间必须符合所有相关当地和国家建筑条例和安全条例。
- ▶ 操作台面（或相邻的厨房装置）的饰面或层压涂层必须用不会溶解或变形的 100 °C 的耐热粘合剂进行处理。任何背模必须使用耐热材料。
- ▶ 不得将炉灶安装在冷藏箱、冷藏冷冻箱、冷冻箱、洗碗机、洗衣机、洗干一体机或滚筒式干衣机上方。
- ▶ 燃气炉灶不能直接安装在深油炸锅旁边，因为燃气火焰可以点燃油炸锅中的脂肪。必须在这两个电器之间保持至少 300 mm 的距离。
- ▶ 安装灶具后，燃气管道和电气连接线不会接触到热的电器部件。
- ▶ 安装灶具后，以不会接触到任何可移动厨房部件（例如抽屉）且不会缠绕在一起的方式安装电线和任何挠性燃气连接管。
- ▶ 请仔细阅读以下页面中列出的安全空隙距离。

安全距离

炉灶上方的安全距离



电器与其上方的吸油烟机之间必须保持最小安全距离。有关详细信息，请参见吸油烟机制造商的操作和安装说明。如果制造商的说明不适用于吸油烟机或者如果在炉灶上方安装了任何易燃物体（例如器具导轨，墙面装置等），则它们与下方电器之间必须保持至少 760 mm 的最小安全距离。

当两个或多个具有不同安全距离的电器一起安装在吸油烟机下方时，您应该遵守最大的安全距离。

安装

电器侧面和后面的安全距离

理想情况下，安装炉灶的两侧应由充足的空间。炉灶后面可能会有墙壁，或在一侧有较高的装置或墙（右侧或左侧）（参见图示）。

①操作台面开槽切口**后方**和操作台面后边缘之间的最小距离：

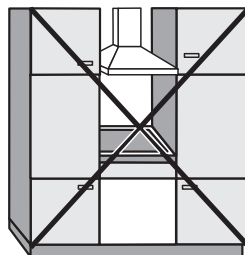
50 mm

②操作台面开槽切口和**右侧**墙壁或较高装置之间的最小距离：

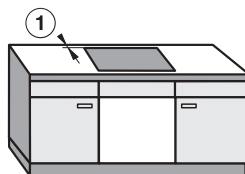
150 mm。

③操作台面开槽切口和**左侧**墙壁或较高装置之间的最小距离：

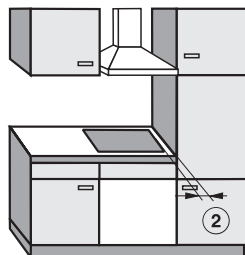
150 mm。



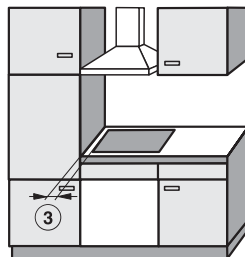
不允许



高度推荐



不建议



不建议

与橱柜覆层之间的安全距离

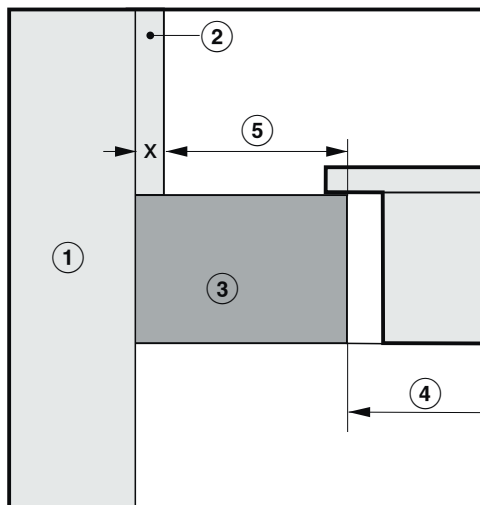
如果安装橱柜覆层，则在操作台开槽切口和覆层之间必须保持最小的安全距离，因为高温可能会改变或损坏这些材料。

如果橱柜覆层由可燃材料（如木材）制成，则在操作台开槽切口和覆层之间必须保持 50 毫米的最小安全距离 ⑤。

如果橱柜覆层由非可燃材料（如金属、天然石材、瓷砖）制成，则操作台开槽切口和覆层之间的最小安全距离 ⑤ 应为 50 毫米减去覆层厚度的差值。

示例：15 毫米厚的橱柜覆层

50 毫米 - 15 毫米 = 最小安全距离为 35 毫米



① 砖石结构

② 橱柜覆层尺寸 x = 橱柜覆层材料的厚度

③ 操作台

④ 操作台开槽切口

⑤

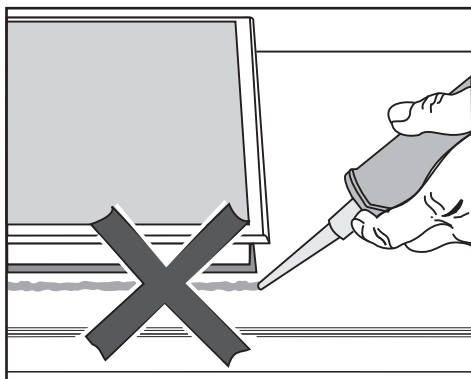
可燃材料的最小安全距离为 50 毫米

不可燃材料的最小安全距离为 50 毫米 - 尺寸 x

安装

安装说明

炉灶和操作台之间的密封



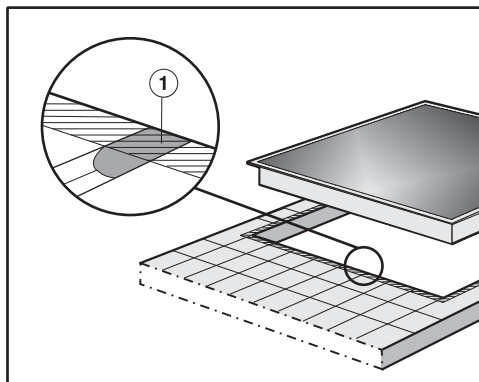
⚠ 因不当安装导致的损坏。

如果需要拆下炉灶进行维修，在炉灶下使用密封剂可能会导致炉灶和操作台损坏。

请勿在炉灶和操作台之间使用密封剂。

炉灶边缘下方的密封条可为操作台提供足够的密封。

瓷砖操作台



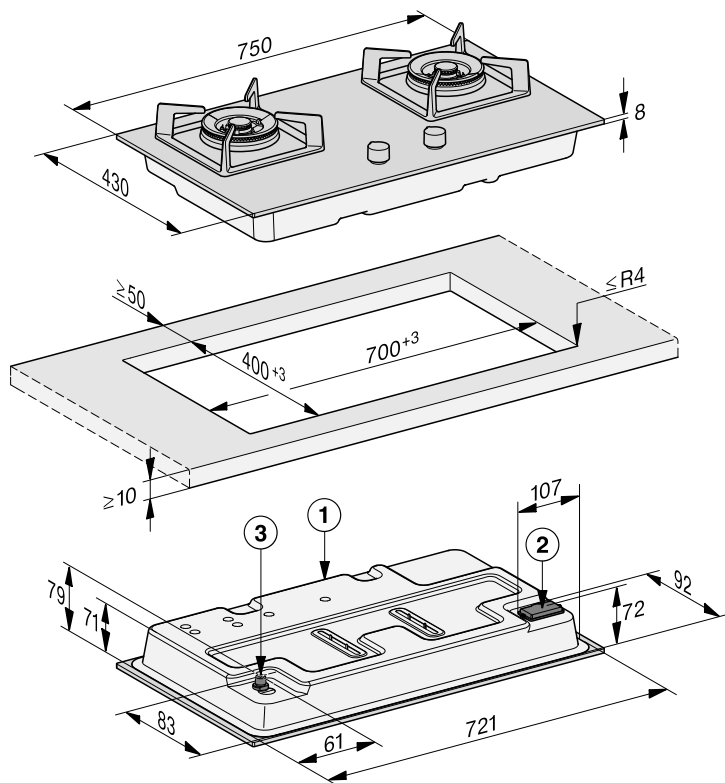
灌浆线 ① 和炉灶框架下方的阴影区域必须平整顺滑。否则，炉灶将无法与操作台齐平，并且炉灶下方的密封条也将无法在炉灶和操作台之间提供良好的密封。

电池

灶具的安装方式必须能方便地接触到电池盒，并能取下盖子插入/更换电池。

嵌入式安装尺寸

所有尺寸单位均为 mm。



- ① 前部
- ② 电池盒
- ③ 燃气连接 G 1/2" - ISO 228-1

安装

安装

准备操作台

- 制作操作台开槽切口。切记保留最小安全距离（参见“安装 – 安全距离”）。
- 用特殊的清漆、硅酮密封剂或树脂密封**木质操作台**上的任何切割面，防止木材因湿气进入而膨胀。密封剂必须耐热。

确保密封剂不会与操作台面接触。

电器下方的密封件可确保灶具牢固地固定在开槽切口之中而不会滑动。电器边框和操作台之间的间隙会随着时间的流逝而变小。

安装灶具

- 将提供的密封条粘在灶具边缘下方。
- 插入电池（参见“清洁和维护 – 插入电池”）。
- 将灶具松散地放置于开槽切口中。执行此操作时，请确保电器的密封件与操作台四面齐平。这对于确保全方位有效密封非常重要。

如果密封件在拐角处没有与操作台齐平，可以使用线锯仔细地切割拐角半径 ($\leq R4$) 以适配操作台。


请勿在灶具上使用任何其他密封剂（如硅胶）。

- 将灶具与燃气供应连接（请参见“安装 – 燃气连接”）。

功能检查


- 安装炉灶后，点燃所有灶头以检查其是否正确操作：
 - 在最低设置条件下，或当控制旋钮快速地从最高设置转至最低设置时，火焰不会熄灭。
 - 在最高设置条件下，火焰必须有可分别且可见的焰心。

燃气连接

 由于错误燃气连接导致的爆炸风险。

如果燃气连接不正确，可能会导致燃气泄漏。

燃气供应的连接必须严格按照现行当地和国家安全与建筑条例，由经过批准且注册的燃气安装工执行。安装工负责确保灶具在安装后正常运行。

 由于错误转换导致的爆炸风险。

如果错误地转换为另一种燃气，可能会导致燃气泄漏。

转换至另一种燃气必须严格按照现行当地和国家安全与建筑条例，由经过批准且注册的燃气安装工执行。安装工负责确保灶具在安装后正常运行。

必须安装燃气连接，以便可以从厨房家具的内部或外部进行连接。隔离阀必须易于接触且可见（必要时打开柜门）。


请咨询当地的燃气供应商，了解所供应的燃气类型，并将此信息与灶具铭牌上的燃气类型进行比较。

炉灶未连接到烟道。

安装和连接灶具时，请遵守所有相关的安装说明，并确保安装后通风良好。


必须根据国家和当地条例进行燃气连接。

还必须遵守与燃气装置和建筑条例相关的任何特殊当地条件。

 热损害风险。

如果接触到来自炉灶的热量，则燃气连接、管道和连接线可能会损坏。

安装后，确保燃气管道和主电源线都不会与灶具的热部件接触，并且燃气管道和炉灶上的连接不会与热燃气排气接触。

 由于破损的燃气管道导致的爆炸风险。

燃气可能从损坏的柔性燃气管道泄漏。

以柔性燃气管不与任何可移动的厨房部件（例如抽屉）接触并且不暴露于机械应力下的方式来连接燃气管道。

根据国家和当地条例连接炉灶与燃气供应。检查燃气连接是否有任何泄漏。

本灶具设置为连接到天然气（请参见电器上的胶粘标签）。

型号	燃气类型	燃气供应压力 [Pa]
JZT-KM3711 C	天然气 12 T	2000

安装

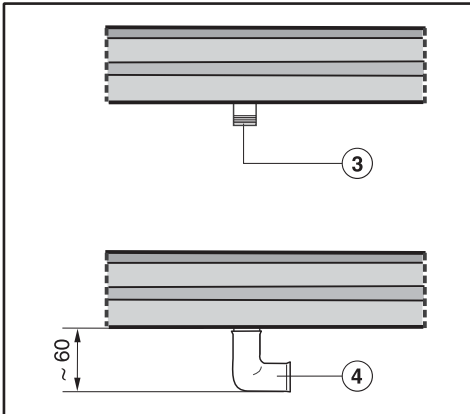
连接炉灶

炉灶配有锥形的 1/2" 燃气连接点。有两种连接选项：

- 固定连接
- 灵活连接，最大长度 2000 mm。

**⚠ 由于燃气泄漏导致的爆炸风险。
不适当的密封剂无法确保连接所需的
泄漏保护。
确保使用适当的密封剂。**

采用 90 角



③ 连接 G 1/2" - ISO 228-1

④ 90° 弯曲
采用 90° 角将燃气连接区域的内嵌深度增加至约 60 mm。

额定参数

额定热负荷

燃气类型	最大火力	最小火力
	千瓦	千瓦
天然气 12T	5.2	0.48
总天然气 12T	10.4	—

安装

电气连接

连接数据

额定电压: 1.5 V DC

该电器符合以下国家标准：

GB 16410

《家用燃气灶具》

GB 17905

《家用燃气燃烧器具安全管理规则》

根据GB 17905的规定：从售出当日起，燃气灶具的判废年限应为8年。

GB 30720

《家用燃气灶具能效限定值及能效等级》

有害物质

该表显示了自所附产品销售日期起，可在Miele电子电气产品供应链中发现此类物质的地方。该表系按照SJ/T 11364的规定编制。

部件名称	有害物质					
	Pb	Hg	Cd	Cr (VI)	PBB	PBDE
电缆，电缆组件 和配线	x	o	o	o	o	o
电气和电子零件	x	o	o	o	o	o
金属零件	x	o	o	o	o	o

Pb=铅；Hg=汞；Cd=镉；Cr(VI)=六价铬；PBB=多溴联苯；PBDE=多溴二苯醚

o = 表示零件中所有均质材料中的有害物质含量低于GB/T 26572标准的相关限量。

x = 表示零件中至少一种均质材料中的有害物质含量高于GB/T 26572标准的相关限量。

所附全部产品及其部件的环保使用期限（EFUP）与此处所示符号相符，除非另有标记。某些现场可替换零件具有不同的环保使用期限（如电池模块），所以另有相应标记。当产品在正常情况下运行时，环保使用期限方为有效。



本产品符合国家《电器电子产品有害物质限制使用管理办法》的要求。

美诺电器有限公司

上海市静安区石门一路82号

邮编: 200040

电话: +86 21 6157 3500

传真: +86 21 6157 3511

Miele Electrical Appliances Co., Ltd.

No. 82 Shi Men Yi Road

Jing An District

Shanghai 200040, PRC

Tel.: +86 21 6157 3500

Fax: +86 21 6157 3511

美诺中国售后服务

Miele China Service

Hotline 客户关爱热线: 4006 306 306

(周一至周日 09:00 - 18:00, 国家法定节假日除外)

Email: info@miele.cn

www.miele.cn

关注 **Miele** 官方微信公众号



Miele & Cie. KG
Carl-Miele-Straße 29
33332 Gütersloh
Germany

JTZ-KM3711 C

zh-CN

M.-Nr. 12 203 560 / 01