

Brugsanvisning Vaske-tørremaskine



Læs venligst brugsanvisningen inden opstilling, installation og ibrugtagning for at undgå skader på personer og produkt.




Indhold

Miljøbeskyttelse	6
Råd om sikkerhed og advarsler	7
Betjening af vaske-tørremaskinen	16
Betjeningspanel.....	16
Touchdisplay og sensortaster	16
Hovedmenu	17
Eksempler på betjening.....	18
Brug af maskinen	20
Første ibrugtagning	21
Miele@home	22
1. Displaysprog indstilles.....	23
2. Miele@home oprettes.....	23
3. Tidsformat indstilles	24
4. Transportsikringen fjernes	24
5. TwinDos oprettes.....	25
6. Program til kalibrering startes.....	28
Miljøvenlig vask og tørring	29
VASK	30
1. Tøjet forberedes.....	30
Generelle råd	30
2. Et program vælges	31
3. Programindstillinger vælges	32
4. Vaske-tørremaskine fyldes	34
5. Dosering af vaskemiddel.....	35
6. Et program startes.....	41
7. Programslut/vasketøjet tages ud.....	42
Centrifugering.....	42
Programoversigt	44
Programforløb.....	49
Tilvalg	52
Vaskemiddel	54
Blødgøringsmiddel	54
Skyllemiddel og stivelse.....	54
Afkalkningsmiddel	55
TØRRING	59
1. Tøjet forberedes.....	59
2. Et program vælges	60
3. Programindstillinger vælges	61

4. Vaske-tørremaskine fyldes	62
5. Et program startes	62
6. Programslut/vasketøjet tages ud	63
Programoversigt	64
Tidsvalg	69
Termocentrifugering	70
Tilvalg	70
VASK OG TØRRING	71
1. Tøjet forberedes	71
2. Et program vælges	71
3. Vaske-tørremaskinen fyldes	71
4. Programindstillinger vælges	72
5. Dosering af vaskemiddel	72
6. Et program startes/afsluttes	72
Efter hver vask eller tørring	73
Programforløb ændres	74
Program ændres (børnesikring)	74
Et program stoppes	74
Et program afbrydes	74
Favoritprogrammer	75
Favoritprogrammer oprettes	75
Vaske- og tørreguide	76
Timer/SmartStart	77
TwinDos-beholder udskiftes	79
Rengøring og vedligeholdelse	80
Vedligeholdelsesprogrammer startes	80
TwinDos vedligeholdes	80
Maskine rengøres	81
Fnug udskyldes	81
Kabinet og betjeningspanel rengøres	82
Sæbeskuffen rengøres	82
Filteret i vandtilløbet rengøres	84
Småfejl udbedres	85
Vaske-tørremaskinen vil ikke starte	85
Fejlmelding efter programafbrydelse	86
Fejlmelding efter programslut	87

Indhold

Fejl med TwinDos	89
Fejl med TwinDos	90
Generelle problemer med vaske-tørremaskinen	91
Utilfredsstillende vaskeresultat.....	94
Utilfredsstillende tørreresultat.....	95
Døren kan ikke åbnes.....	96
Døren åbnes ved tilstoppet afløb og/eller strømafbrydelse	97
Service / Garanti	99
Kontakt i tilfælde af fejl.....	99
Miele Service.....	99
Ekstra tilbehør	101
EPREL- database	101
Behandlingssymboler	103
Installation	104
Front	104
Bagside	105
Opstillingssted.....	106
Vaske-tørremaskinen transporteres til opstillingsstedet.....	106
Transportsikring demonteres.....	106
Transportsikringen monteres.....	108
Indbygning under en bordplade.....	108
Vaske-tørremaskinen justeres	109
Vandbeskyttelsessystem	110
Vandtilløb.....	111
Vandafløb	112
Eltilslutning	113
Tekniske data	114
Konformitetserklæring.....	115
Forbrugsdata	116
Indstillinger	117
Betjening/Visning ▾	118
Sprog ▾	118
Pinkode	118
Memory	118
Klokkeslæt.....	118
Lydstyrke.....	118
Lysstyrke display	119
Temperatureenhed	119

Programforløb.....	119
TwinDos.....	119
Tilsmudsning.....	120
Niveau Vand Plus.....	120
Maks. vand-niveau skyl.....	120
Iblødsæt-ningstid.....	120
Ekstra forv.tid Bomuld.....	121
Skånevask.....	121
Besk. mod sam.p. tøjring.....	121
Tørretrin.....	121
Forlænget afkølingstid.....	122
Netværk.....	122
Miele@home.....	122
Fjernstyring.....	123
SmartGrid.....	123
Remote-Update.....	123
Maskinparametre.....	125
Ophavsrettigheder og licenser til betjenings- og styringssoftware.....	125
Ophavsrettigheder og licenser til kommunikationsmodulet.....	125
Opstillingsbetingelser.....	126
Lavt vandtryk.....	126
Afkøling af vaskevand.....	126
Temperatursænkning.....	126
Vaske- og plejemiddel.....	127
Vaskemiddel.....	127
Specialvaskemidler 	128
Tekstilplejemidler 	129
Tilsætningsmiddel 	129
Maskinpleje.....	129

Bortskaffelse af emballagen

Emballagen er udformet til håndtering af produktet og beskytter det mod transportskader. Emballagematerialerne er valgt ud fra miljø- og affaldstekniske hensyn og kan generelt genbruges.

Genbrug af emballagematerialerne sparer råstoffer og mindsker affaldsproblemerne. Brug materialespecifikke indsamlings- og returneringsmuligheder for genbrugsmaterialer.

Bortskaffelse af det gamle produkt

Gamle elektriske og elektroniske produkter indeholder stadig værdifulde materialer. De indeholder imidlertid også bestemte stoffer, blandinger og komponenter, som er nødvendige for deres funktion og sikkerhed. Hvis disse bortskaffes sammen med husholdningsaffaldet eller behandles forkert, kan de skade den menneskelige sundhed og miljøet. Bortskaf derfor ikke det gamle produkt med husholdningsaffaldet.



Aflever i stedet for det gamle produkt på nærmeste officielle opsamlingssted for elektriske og elektroniske produkter eller på kommunens genbrugsstation. Det er kundens eget ansvar at sørge for at fjerne eventuelle personrelaterede data fra det produkt, der skal bortskaffes. Du er lovmæssigt forpligtet til at fjerne brugte batterier og akkumulatører, der ikke er fast indkapslet i produktet, samt pærer, der kan fjernes uden at blive ødelagt. Aflever disse på et opsamlingssted/genbrugsstationen, hvor de kan indleveres uden omkostninger. Sørg for, at det gamle produkt opbevares utilgængeligt for børn, indtil det fjernes.



- ▶ Læs venligst brugsanvisningen grundigt.

Denne vaske-tørremaskine opfylder de foreskrevne sikkerhedsbestemmelser. U hensigtsmæssig brug kan dog medføre skader på personer og ting.

Læs venligst brugsanvisningen grundigt, inden vaske-tørremaskinen tages i brug. Den indeholder vigtige anvisninger om indbygning, sikkerhed, brug og vedligeholdelse. Herved beskyttes personer, og skader på vaske-tørremaskinen undgås.

I overensstemmelse med norm IEC 60335-1 gør Miele udtrykkeligt opmærksom på, at afsnittet om installation af vaske-tørremaskinen samt råd og om sikkerhed og advarsler skal læses og overholdes.

Miele kan ikke gøres ansvarlig for skader, der er opstået, fordi disse anvisninger ikke er blevet fulgt.

Gem venligst brugsanvisningen, og giv den videre til en eventuel senere ejer.

Retningslinjer vedrørende brugen

- ▶ Denne vaske-tørremaskine er beregnet til anvendelse i private husholdninger eller på lignende opstillingssteder.
- ▶ Anvend udelukkende vaske-tørremaskinen til husholdningsmæssige formål og kun til
 - vask af tøj, som ifølge vaskemærket er egnet til maskinvask.
 - tørring af tøj vasket i vand, som ifølge vaskemærket er egnet til tørring i tørretumbler.

Det er ikke tilladt at anvende vaske-tørremaskinen til andre formål. Miele kan ikke gøres ansvarlig for skader opstået på grund af forkert brug eller betjening.

- ▶ Vaske-tørremaskinen er ikke beregnet til udendørs brug.

Råd om sikkerhed og advarsler

▶ Personer, der på grund af begrænsninger i fysisk eller psykisk formåen eller på grund af manglende erfaring eller uvidenhed ikke er i stand til at betjene vaske-tørremaskinen sikkert, må ikke anvende den uden opsyn eller vejledning fra en ansvarlig person.

Børn i huset

▶ Børn under 8 år må ikke komme i nærheden af vaske-tørremaskinen, medmindre der holdes konstant opsyn med dem.

▶ Børn på 8 år eller derover må kun bruge vaske-tørremaskinen uden opsyn, hvis de er informeret om dens funktioner, så de kan betjene den korrekt, og hvis de forstår de farer, der kan opstå ved forkert betjening.

▶ Børn må ikke rengøre eller vedligeholde vaske-tørremaskinen uden opsyn.

▶ Hold altid øje med børn, der opholder sig i nærheden af vaske-tørremaskinen. Lad dem aldrig lege med vaske-tørremaskinen.

Teknisk sikkerhed

- ▶ Kontroller vaske-tørremaskinen for udvendige, synlige skader, inden den opstilles.
En beskadiget vaske-tørremaskine må ikke installeres og tages i brug.
- ▶ Inden tilslutning bør vaske-tørremaskinens tilslutningsdata (sikring, spænding og frekvens), der fremgår af typeskiltet, ubetinget sammenlignes med strømtilførslen på stedet. I tvivlstilfælde bør der rettes henvendelse til en elinstallatør.
- ▶ Vaske-tørremaskinens elsikkerhed kan kun garanteres, når der er etableret forskriftsmæssig jordforbindelse. Det er meget vigtigt, at denne grundlæggende sikkerhedsforanstaltning kontrolleres, og at installationerne i tvivlstilfælde gennemgås af en fagmand. Miele kan ikke gøres ansvarlig for skader, der er opstået på grund af manglende eller beskadiget jordforbindelse.
- ▶ Brug af sikkerhedsmæssige grunde aldrig forlængerledning, stikdåser eller lign. (brandfare på grund af overophedning).
- ▶ Reparationer foretaget af ukyndige kan medføre uforudselig risiko for brugeren, og producenten kan ikke gøres ansvarlig for skader opstået som følge heraf. Reparationer bør kun foretages af en Miele-tekniker, da eventuelle efterfølgende skader ellers ikke er omfattet af Mieles garanti.
- ▶ Se venligst vejledningerne i afsnittene Installation og Tekniske data.
- ▶ Denne vaske-tørremaskine er på grund af specielle krav (fx mht. temperatur, fugtighed, kemisk resistens, slidstyrke og vibration) udstyret med en speciel pære. Pæren må kun anvendes til det påtænkte formål. Pæren er ikke egnet til oplysning af rum. Af sikkerhedsmæssige grunde må udskiftning kun foretages af Miele Service eller en anden uddannet fagmand.
Vaske-tørremaskinen indeholder 1 en lyskilde i energieffektivitetsklasse G.

Råd om sikkerhed og advarsler

- ▶ Tilslutningsstikket skal altid være let tilgængeligt, så strømmen til vaske-tørremaskinen nemt kan afbrydes.
- ▶ I tilfælde af fejl eller ved rengøring og vedligeholdelse er vaske-tørremaskinen først totalt afbrudt fra elnettet, når:
 - ledningen er trukket ud af stikkontakten,
 - hovedafbryderen er slukket, eller
 - skruesikringen er skruet helt ud.
- ▶ Mieleles vandbeskyttelsessystem sikrer mod vandskader, forudsat at
 - vaske-tørremaskinens vand- og elinstallation er tilsluttet korrekt
 - vaske-tørremaskinen repareres straks i tilfælde af skader.
- ▶ Vandtilslutningstrykket skal være min. 100 kPa og må ikke overstige 1.000 kPa.
- ▶ Defekte dele må kun udskiftes med originale Miele-reservedele. Kun hvis dette overholdes, kan vi garantere, at de sikkerhedskrav, Miele stiller til sine produkter, opfyldes.
- ▶ Hvis nettilslutningsledningen er beskadiget, bør den udskiftes af en Miele-tekniker for at undgå fare for brugeren.
- ▶ Denne vaske-tørremaskine må ikke anvendes på ikke-stationære opstillingssteder (fx skibe).
- ▶ Foretag ikke ændringer på vaske-tørremaskinen, medmindre de udtrykkeligt er godkendt af Miele.

► Midlertidig eller permanent tilslutning til et selvforsynende eller ikke-netværkssynkront energiforsyningsssystem (såsom stand-alone netværkssystemer, backup-systemer) er mulig. Forudsætning for tilslutning er, at energiforsyningsystemet opfylder kravene i EN 50160 eller tilsvarende.

Beskyttelsesforanstaltningerne i husinstallationen og i Miele-produktet skal også sikres med hensyn til deres funktion og driftsform ved tilslutning til stand-alone netværkssystemer eller ved ikke-netværkssynkron drift, eller de skal erstattes af tilsvarende foranstaltninger i installationen. Som eksempelvis beskrevet i den aktuelle version af VDE-AR-E 2510-2.

► Reparation af vaske-tørremaskinen inden garantiens udløb bør kun foretages af Miele Service, da eventuelle efterfølgende skader ellers ikke er omfattet af Miele's garanti.

Den daglige brug

► Opstil ikke vaske-tørremaskinen i rum, hvor der er risiko for frost. En frosset slange kan springe, når den kommer under tryk. Elektronikkens præcision kan også påvirkes ved temperaturer under frysepunktet.

► Sørg for, at transportsikringen bag på vaske-tørremaskinen er fjernet, før den tages i brug (se afsnittet Installation - Transportsikringen fjernes). Hvis der centrifugeres, mens transportsikringen endnu sidder på, kan det medføre beskadigelse af vaske-tørremaskinen og eventuelt også af skabe o.l. i nærheden.

► Luk altid vandhanen ved længere tids fravær (fx under ferier) og især, hvis der ikke er et gulv afløb i nærheden af vaske-tørremaskinen.

► Risiko for oversvømmelse! Før afløbsslangen lægges i en vask, skal det kontrolleres, at vasken kan tage vandet tilstrækkelig hurtigt. Bind evt. slangen fast, så den ikke glider ned. Tilbageslagskraften fra det udstrømmende vand kan presse slangen op af vasken.

Råd om sikkerhed og advarsler

- ▶ Sørg for, at der ikke vaskes fremmedlegemer med tøjet (fx søm, nåle, mønter, clips o.l.). Fremmedlegemer kan beskadige maskindele (fx vaskekar eller tromle), der igen kan medføre skader på vasketøjet.
- ▶ Der må ikke være doseringsbolde eller lign. i vasketøjet, når det tørres, da de kan smelte ved tørringen, hvorved vaske-tørremaskinen og vasketøjet kan blive beskadiget.
- ▶ Risiko for forbrænding på grund af for høje temperaturer. Metal-kappen på indersiden af døren, er varm efter tørring. Åbn døren helt op efter tørring. Berør ikke metalkappen.
- ▶ Undersøg vandhårdheden i lokalområdet. Hvis der er behov for at afkalke vaske-tørremaskinen, bør der anvendes afkalkningsmiddel på citronsyrebasis. Vi anbefaler Miele's afkalkningsmiddel, som kan købes hos Miele-forhandlere, ved henvendelse til Miele's kundecenter (kontaktinformation findes på omslaget) eller på Miele's hjemmeside. Følg anvisningerne om anvendelse af afkalkningsmidlet nøje.
- ▶ Vær forsigtig ved åbning af døren efter anvendelse af dampfunktionen. Der er fare for forbrænding på grund af udtrængende damp og høje temperaturer på tromlens overflade samt dørglasset. Træd et skridt tilbage, og vent, indtil dampen er fordampet.

- På grund af brandfare må tekstiler **ikke** tørres, hvis de
- ikke er vaskede.
 - ikke er tilstrækkeligt rene og indeholder olie- eller fedtholdige rester (fx køkken- eller kosmetikklude med rester af spiseolie, olie, fedt eller creme). Hvis tøjet ikke er tilstrækkeligt rent, er der risiko for brand ved selvantændelse, selv efter afslutning af tørreprocessen og når tøjet er taget ud af vaske-tørremaskinen.
 - indeholder brandfarlige rengøringsmidler eller rester af acetone, alkohol, benzin, petroleum, pletfjerner, terpentiner, voks, voks-fjerner eller kemikalier (fx på mopper, gulvklude og aftørningsklude).
 - har pletter af hårspray, neglelakfjerner eller lignende rester.

Vask derfor tekstiler med sådanne kraftige tilsmudsninger særlig grundigt: Anvend tilstrækkeligt vaskemiddel, og vælg en høj temperatur. I tvivlstilfælde bør tekstilerne vaskes flere gange.

- På grund af brandfare må tekstiler eller andre produkter ikke tørres,
- hvis der er anvendt industrielle kemikalier, fx ved kemisk rensning.
 - hvis de overvejende indeholder skumgummi, gummi- eller gummi-lignende dele. Det kan fx dreje sig om produkter af latexskumgummi, badehætter, vandtætte tekstiler, gummierede produkter og tøjstykker eller hovedpudder med skumgummitotter.
 - hvis de indeholder dunfyld og er beskadiget (fx pudder eller jakker). Hvis fyldet falder ud i tørretumbleren, kan der opstå brand.

Råd om sikkerhed og advarsler

- ▶ Skyllemiddel og lignende produkter skal anvendes i overensstemmelse med anvisningerne fra producenten af midlerne.
- ▶ Farvemidler skal være egnet til brug i vaske-tørremaskinen og må kun anvendes til husholdningsbrug. Følg anvisningerne fra producenten af midlet nøje.
- ▶ Blegemidler kan føre til korrosion på grund af deres svovlholdige forbindelser. Der må ikke anvendes blegemidler i vaske-tørremaskinen.
- ▶ I mange programmer efterfølges opvarmningsfasen af en afkølingsfase for at sikre, at tøjet ikke ødelægges af høj temperatur (fx for at undgå selvantændelse af tøjet). Først herefter er programmet slut. Tag altid alt tøjet ud lige efter programslut.
- ▶ Advarsel: Vent med at slukke vaske-tørremaskinen, til tørreprogrammet er afsluttet. Hvis den slukkes før, skal tøjet straks tages ud og breddes ud, så varmen kan afgives.
- ▶ Vaske-tørremaskinen må ikke tilsluttes en automatisk afbryder (fx et automatisk anlæg med spidsbelastningsafbryder). Hvis et tørreprogram afbrydes før afslutning af afkølingsfasen, er der risiko for brand ved selvantændelse.
- ▶ Tøj, der er behandlet med opløsningsmiddel, skal inden vask i maskinen skylles grundigt i rent vand.
- ▶ Brug aldrig vaskemiddel, der indeholder opløsningsmiddel (fx rensebensen), i vaske-tørremaskinen. Der kan være risiko for, at der dannes giftige dampe, og at vaskemaskinen beskadiges. Desuden er sådanne midler brand- og eksplosionsfarlige.
- ▶ Hvis vaskemiddel kommer i øjnene, skal der straks skylles med lunkent vand. Søg straks læge, hvis midlet indtages ved en fejltagelse. Personer med hudskader eller sart hud bør undgå kontakt med vaskemiddel.

▶ Den maksimale fyldning er 8,0 kg ved vask og 5,0 kg ved tørring (tørt tøj). Lavere kapaciteter i enkelte programmer fremgår af afsnittet Programoversigt.

Tilbehør

▶ Anvend udelukkende originalt Miele-tilbehør. Hvis andre dele monteres, bortfalder reklamationsretten, og evt. også garantien og/eller produktansvaret.

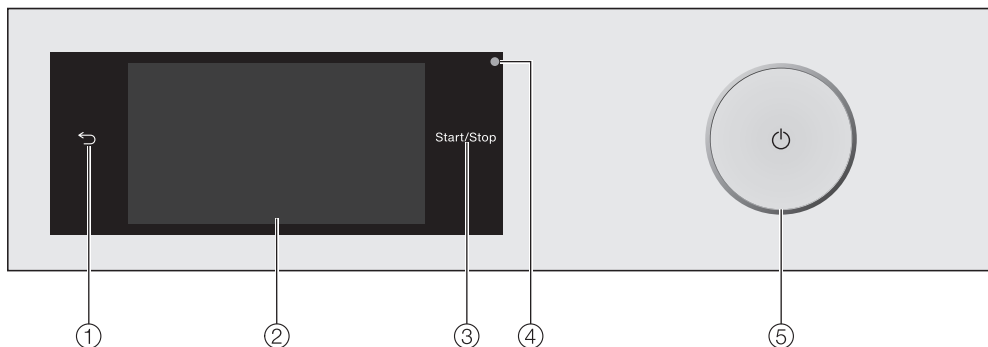
▶ Sørg for, at Miele-soklen, der kan købes som ekstraudstyr, passer til denne vaske-tørremaskine.

▶ Miele yder op til 15 års leveringsgaranti, men min. 10 år på funktionsbærende reservedele efter produktionsophør af vaske-tørremaskinen.

Miele kan ikke gøres ansvarlig for skader, der er opstået, fordi ovenstående råd om sikkerhed og advarsler ikke er blevet fulgt.

Betjening af vaske-tørremaskinen

Betjeningspanel



- ① **Sensortast** ↵
Skifter et niveau tilbage i menuen.
- ② **Touchdisplay**
- ③ **Sensortast *Start/Stop***
Ved tryk på tasten *Start/Stop* startes det valgte program, eller et startet program afbrydes. Sensortasten lyser blinkende, så snart et program kan startes. Efter programstart lyser sensortasten konstant.
- ④ **Optisk interface**
Anvendes af Miele Service som kontrol- og overførselspunkt.
- ⑤ **Tast** ⏻
Til tænd og sluk af vaske-tørremaskinen. Vaske-tørremaskinen slukker automatisk af energisparehensyn. Den slukker automatisk 15 minutter efter programslut/antikrøl eller efter at være blevet tændt, uden der foretages yderligere betjening.

Touchdisplay og sensortaster

Tasterne ↵ og *Start/Stop* samt tasterne i displayet reagerer på berøring/tryk med fingerspidserne.


Touchdisplayet kan få ridser af spidse eller skarpe genstande såsom stifter. Berør kun touchdisplayet med fingrene.

Betjening af vaske-tørremaskinen

Hovedmenu

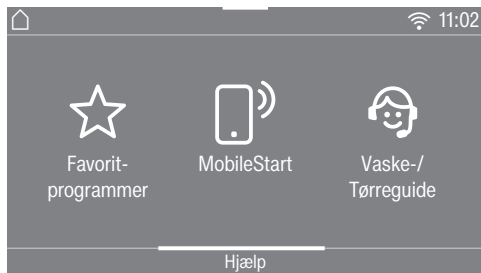
Når vaske-tørremaskinen tændes, vises hovedmenuen i displayet.

Hovedmenuen giver adgang til alle vigtige undermenuer.

Man kan altid komme tilbage til hovedmenuen ved at trykke på sensortasten . Tidligere indstillede værdier gemmes ikke.



Der bladres til næste i hovedmenuen ved at swipe hen over displayet.



eller



Vask

De forskellige vaskeprogrammer kan vælges.

Tørring

De forskellige tørreprogrammer kan vælges.

Vask + Tørring

Programmer med gennemgående vask og tørring kan vælges.

☆ Favorit-programmer

Der kan gemmes op til 12 tilpassede vaskeprogrammer (se afsnittet Favorit-programmer).

MobileStart

Med MobileStart kan vaske-tørremaskinen fjernbetjenes via Miele-appen.

Indstillingen Fjernstyring skal være aktiveret.

Tryk på sensortasten MobileStart, og følg vejledningen i displayet.

Vaske-/Tørreguide

Vaske- og Tørreguiden leder skridt for skridt frem til et optimalt vaskeprogram og tørreprogram til vasketøjet (se afsnittet Vaske- og Tørreguide).

Betjening af vaske-tørremaskinen

🕒 Vedligeholdelse

I menuen Vedligeholdelse findes vedligeholdelsesmulighederne for TwinDos-systemet og programmerne Fnug udskylles og Maskine rengøres (se afsnittet Rengøring og vedligeholdelse).

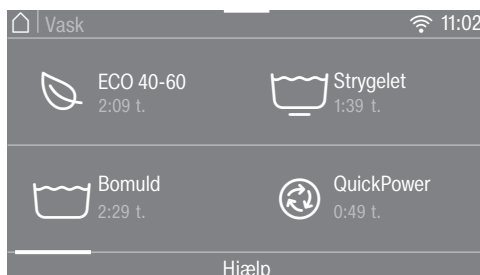
⚙️ Indstillinger

I menuen Indstillinger kan vaske-tørremaskinens elektronik tilpasses til skiftende behov (se afsnittet Indstillinger).

Eksempler på betjening

Lister over valgmuligheder

Menu Vask (nemt valg)



Der kan navigeres til venstre eller højre ved at swipe hen over skærmen. Læg fingeren på touchdisplayet, og lav en glidende bevægelse med fingeren i den ønskede retning.

Den orange scroll-linje viser, at der er flere valgmuligheder.

Tryk på et programnavn for at vælge et vaskeprogram.

Displayet skifter til basismenuen for det valgte program.

Betjening af vaske-tørremaskinen

Menuen Tilvalg (flere valgmuligheder)



Der kan navigeres til venstre eller højre ved at swipe hen over skærmen. Læg fingeren på touchdisplayet, og lav en glidende bevægelse med fingeren i den ønskede retning.

Den orange scroll-linje viser, at der er flere valgmuligheder.

Tilvalg vælges ved at trykke på en eller flere sensortaster med *Tilvalg*.

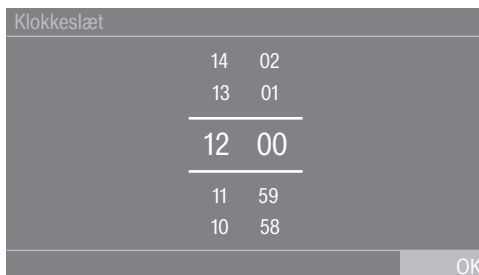
De aktuelt valgte *tilvalg* farves orange.

Et *tilvalg* fravælges igen ved at trykke på sensortasten for *tilvalget* på ny.

De markerede *tilvalg* aktiveres med sensortasten *OK*.

Indstilling af talværdier

I nogle menuer kan der også indstilles talværdier.



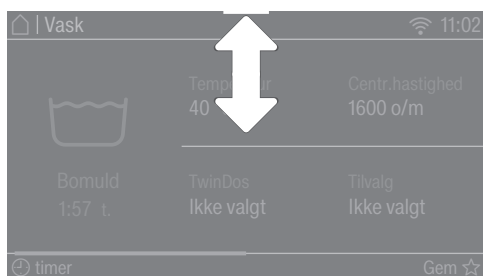
Indtast tal ved at swipe opad eller nedad. Læg fingeren på det tal, der skal ændres, og lav en glidende bevægelse med fingeren i den ønskede retning. Den indstillede talværdi bekræftes med sensortasten *OK*.

Tip: Hvis der kun trykkes kortvarigt på tallene, vises det numeriske tastatur. Så snart der er indtastet en gyldig værdi, markeres *OK* med grønt.

Betjening af vaske-tørremaskinen

Pull-down-menu

I rullemenuen kan man få vist forskellige informationer om fx et vaskeprogram.



Tryk i toppen af billedskærmens kant i midten, og træk fingeren nedad i displayet.

Vis Hjælp

I hovedmenuen og menuerne til programvalg vises Hjælp i den nederste linje på displayet.

- Tryk på sensortasten Hjælp for at få vist informationerne.
- Tryk på sensortasten Luk for at vende tilbage til det forrige skærbillede.

Undermenuen forlades

- Tryk på sensortasten ↵ for at komme til foregående menu.

De indkodninger, der er foretaget, men ikke bekræftet med OK, gemmes ikke.

Brug af maskinen

Med vaske-tørremaskinen kan der:

- **vaskes separat** med en fyldning på maks. 8,0 kg (afhængig af program).
- **tørres separat** med en fyldning på maks. 5,0 kg (afhængig af program).
eller
- **vaskes og tørres uden afbrydelse** med en fyldning på maks. 5,0 kg (afhængig af program).

⚠ Risiko for skader på grund af forkert opstilling og tilslutning.

Forkert opstilling og tilslutning af vasketørremaskinen medfører materiel skade.

Se afsnittet Installation.

Der er foretaget en komplet funktions-test på denne vasketørremaskine, og der er derfor restvand i tromlen.

Beskyttelsesfolie og mærkater fjernes

■ Fjern:

- Beskyttelsesfolien fra døren (hvis der er nogen).
- Alle mærkater (hvis der er nogen) fra forsiden og toppladen

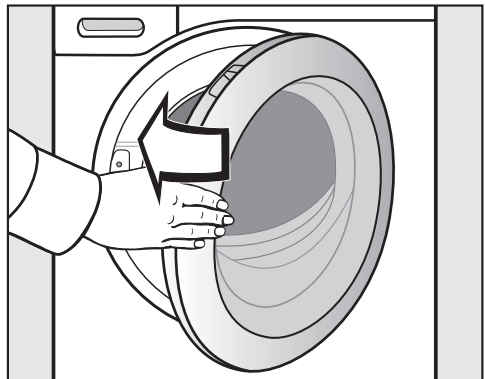
Fjern ikke mærkater, der kan ses, når døren åbnes (fx typeskiltet).

Vaskemiddelpatroner og rørbøjning tages ud af tromlen

I tromlen er der to vaskemiddelpatroner til automatisk dosering af vaskemiddel og en rørbøjning til afløbsslangen.



- Tag fat i dørgrebet, og åbn døren.
- Tag begge patroner og rørbøjningen ud.



- Luk døren med et let tryk.

Første ibrugtagning

Miele@home

Vaske-tørremaskinen er udstyret med et integreret trådløst wi-fi-modul.

For at anvende dette skal der bruges følgende:

- et trådløst netværk
- Miele App
- en brugerkonto hos Miele. Bruger-kontoen kan oprettes via Miele App.

Miele App guider dig igennem oprettelsen af forbindelse mellem vaske-tørremaskinen og det trådløse netværk.

Når vaske-tørremaskinen er forbundet med husets trådløse netværk, kan der fx udføres følgende handlinger via appen:

- Fjernbetjening af vaske-tørremaskinen.
- Aflæsning af informationer om vaske-tørremaskinens driftstilstand
- Aflæsning af anvisninger om vaske-tørremaskinens programafvikling

Ved integrering af vaske-tørremaskinen i det trådløse netværk øges energiforbruget, også når vaske-tørremaskinen er slukket

Sørg for, at signalstyrken for det trådløse netværk (wi-fi) er tilstrækkelig kraftig på vaske-tørremaskinens opstillingssted.

Tilgængelighed wi-fi-forbindelse

Wi-fi-forbindelsen deler et frekvensområde med andre enheder (fx mikrobølger, fjernstyret legetøj). Dette kan forårsage midlertidige eller komplette forstyrrelser af forbindelsen. Det kan derfor ikke garanteres, at der er konstant adgang til de tilbudte funktioner.

Tilgængelighed af Miele@home

Anvendelsen af Miele App afhænger af de funktioner og services, som tilbydes i dit land.

Alle funktioner er ikke tilgængelige i alle lande.


Yderligere information kan findes på Mieles hjemmeside www.miele.dk.

Miele App

Miele App kan hentes gratis i Apple App Store® eller i Google Play™.



Vaske-tørremaskinen tændes

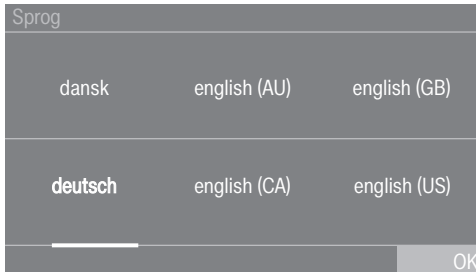
- Tryk på tasten .

Skærbillede med velkomsthilsen vises.

Displayet guider gennem de **6 trin** til den første ibrugtagning.

1. Displaysprog indstilles

Der opfordres til at indstille display-sprog. Ændring af sproget kan altid foretages efterfølgende i *menuen Indstillinger*.



- Naviger til højre eller venstre, indtil det ønskede sprog vises.
- Tryk på sensortasten for det ønskede sprog.

Det valgte sprog er markeret med *orange*, og displayet skifter til næste indstilling.

2. Miele@home oprettes



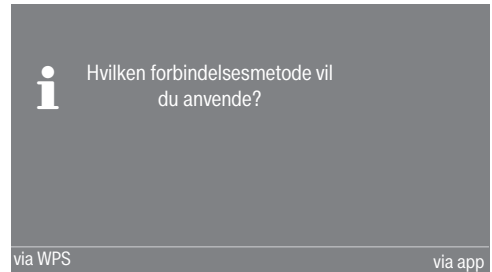
- Hvis Miele@home skal tilsluttes med det samme: Tryk på sensortasten *Videre*.

Tip: Hvis tilslutningen skal udskydes til et senere tidspunkt: Tryk på sensortasten *Spring over*. I displayet vises *meldingen*:

i Senere tilslutning er mulig i *Indstillinger/Miele@home*.

Bekræft med sensortasten *OK*.

Vælg forbindelsesmetoden



- Vælg den ønskede forbindelsesmetode.

Displayet og Miele-appen fører dig gennem de videre trin.

Første ibrugtagning

3. Tidsformat indstilles

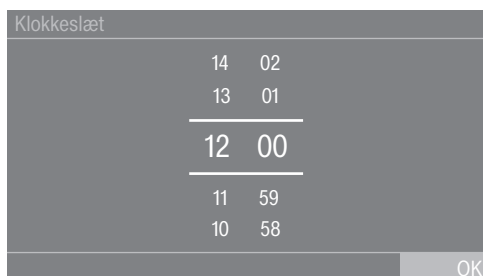
Klokkeslættet kan vises i 24- eller 12-timers-format.

- Vælg det ønskede tidsformat, og bekræft med *OK*.

Displayet skifter til indstilling af klokkeslæt.


Klokkeslæt indstilles:

Denne opfordring vises kun, hvis vasketørremaskinen ikke er blevet forbundet med det trådløse netværk. Ved integrering i det trådløse netværk indstilles klokkeslættet automatisk.



- Læg fingeren på det tal, der skal ændres, og lav en glidende bevægelse med fingeren i den ønskede retning.
- Bekræft med sensortasten *OK*.

4. Transportsikringen fjernes

 Risiko for skader, hvis transportsikringen ikke fjernes.

Hvis transportsikringen ikke fjernes, kan det medføre skader på vasketørremaskinen og omkringstående møbler/maskiner.

Fjern transportsikringen som beskrevet i afsnittet Installation.

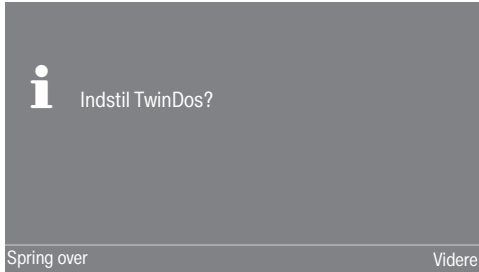
I displayet vises meldingen:

i Fjern transportsikringen, og følg anvisningerne i afsnittet Råd om sikkerhed og advarsler og Første ibrugtagning i brugsanvisningen

- Bekræft ved tryk på *OK*, at transportsikringen er fjernet.

Displayet skifter til næste indstilling.

5. TwinDos oprettes



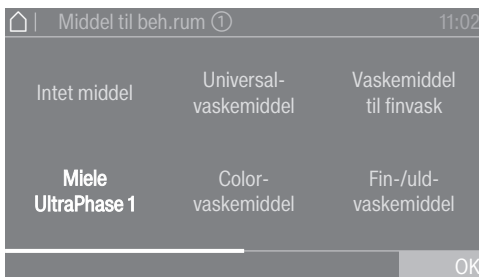
- Tryk på sensortasten Videre for at indstille TwinDos direkte.

Tip: Hvis tilslutningen skal udskydes til et senere tidspunkt: Tryk på sensortasten Spring over. I displayet vises meldingen:

i Senere indstilling er mulig i Indstillinger/TwinDos
Bekræft med OK.

Beholderrum ① indstilles

I det følgende beskrives indstillingen af Miele UltraPhase 1 og Miele UltraPhase 2. Indstillingen af andre vaskemidler foretages på tilsvarende måde.

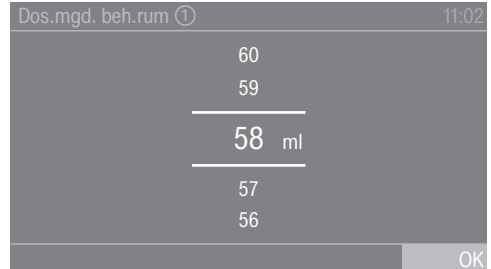


- Tryk på sensortast Miele UltraPhase 1.

I displayet vises meldingen:

i Indtast doseringsanbefalingen for vaskemidlet til en vask med normal tilsmudsning. Vær opmærksom på vandhårdheden.

Doseringsmængden for UltraPhase 1 til (hårdhedsområde II) er forindstillet.



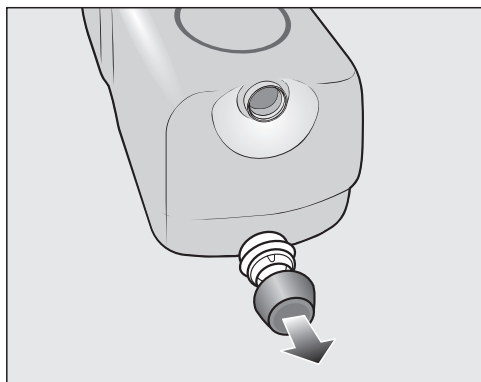
- Bekræft den forindstillede værdi med OK, eller korriger værdien.

UltraPhase 1	
Hårdhedsområde I	46 ml
Hårdhedsområde II	58 ml
Hårdhedsområde III	70 ml

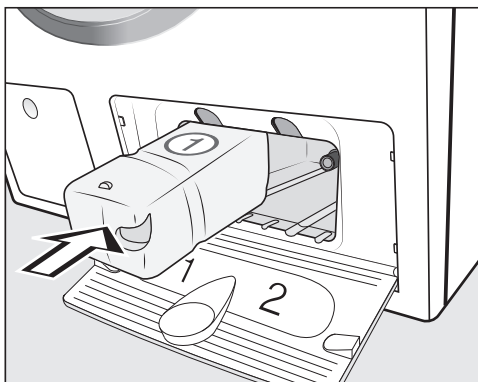
Displayet viser:

i Isæt beholder ①

Første ibrugtagning



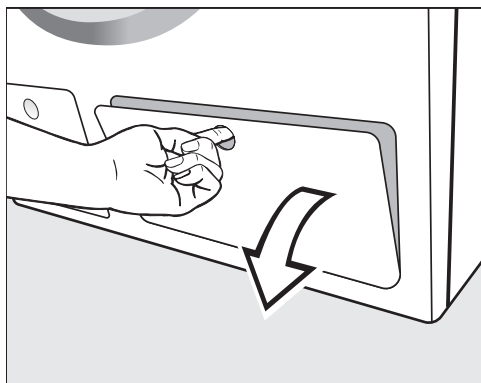
- Fjern proppen fra den medfølgende vaskemiddelbeholder UltraPhase 1.



- Skub vaskemiddelbeholderen til UltraPhase 1 ind i beholderrum 1, indtil beholderen klikkes på plads.


I displayet vises meldingen:

- i** Foretag nu indstillingen for UltraPhase 2






- Åbn klappen til TwinDos.

Beholderrum ② indstilles

Doseringsmængden for UltraPhase 2 til  (hårdhedsområde II) er forindstillet.

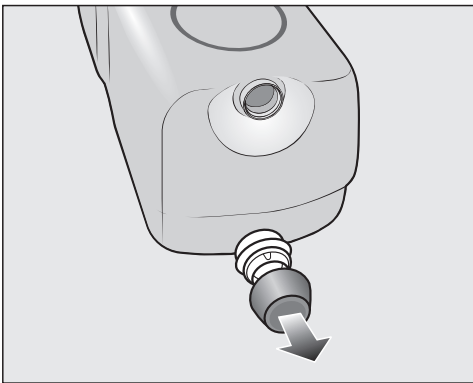
Dos.mgd. beh.rum ②	11:02
47	
46	
<hr/>	
45 ml	
<hr/>	
44	
43	
	OK

- Bekræft den forindstillede værdi med **OK**, eller korriger værdien.

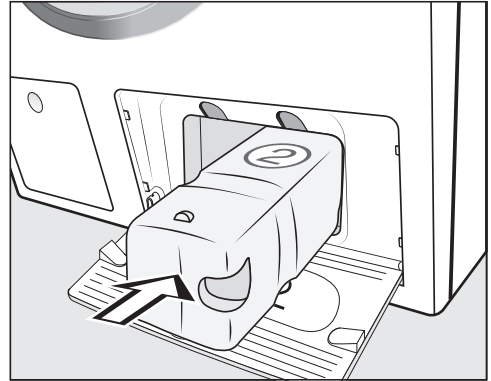
UltraPhase 2		
	Hårdhedsområde I	36 ml
	Hårdhedsområde II	45 ml
	Hårdhedsområde III	54 ml

Displayet viser:

- i** Isæt beholder ②



- Fjern proppen fra den medfølgende vaskemiddelbeholder UltraPhase 2.



- Skub vaskemiddelbeholderen til UltraPhase 2 ind i beholderrum 2, indtil beholderen klikkes på plads.

I displayet vises meldingen:

i TwinDos er indstillet. Foretag korrigeringer i Indstillinger/TwinDos

- Bekræft med sensortasten **OK**.
- Luk klappen til TwinDos.

Displayet skifter til programmet til kalibreringen.

Første ibrugtagning

6. Program til kalibrering startes

Til et optimalt vand- eller energiforbrug og optimale vaske- og tørreresultater skal vaske-tørremaskinen kalibreres.

Til kalibreringen **skal** programmet *Bomuld* startes med tom maskine og uden vaskemiddel.

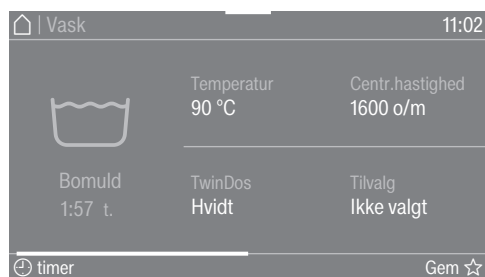
Det er først muligt at starte et andet program efter kalibreringen.

I displayet vises meldingen:

i Åbn vandhanen, og start programmet Bomuld 90 °C uden tøj i maskinen

■ Bekræft med sensortasten *OK*.

Displayet skifter til basismenuen for programmet *Bomuld*.



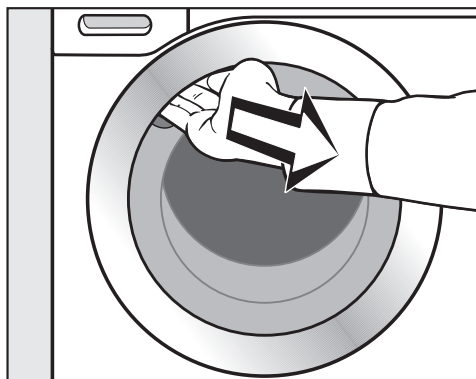
■ Åbn vandhanen.

■ Tryk på sensortasten *Start/Stop*.

Programmet er startet til kalibrering af vaske-tørremaskinen. Varighed ca. 2 timer.

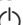
Ved afslutningen vises en melding i displayet:

i Ibrugtagning afsluttet



■ Tag fat i dørgrebet, og åbn døren.

Tip: Lad døren stå på klem, så tromlen kan tørre.

■ Sluk vaske-tørremaskinen ved tryk på tasten .

Energi- og vandforbrug

- Udnyt den maksimale kapacitet i det pågældende vaskeprogram. Dette giver det laveste energi- og vandforbrug i forhold til tøjmængden.
- Effektive programmer med lavt energi- og vandforbrug har normalt en længere programvarighed. Ved at forlænge programvarigheden kan det samme vaskeresultat opnås selv ved reduceret vasketemperatur. For eksempel har programmet ECO 40-60 en længere programvarighed end programmet Bomuld 40 °C eller 60 °C. Programmet ECO 40-60 har et mere effektivt energi- og vandforbrug.
- Små mængder let snavset vasketøj vaskes i programmet Ekspres 20.
- Moderne vaskemidler giver mulighed for vask ved lavere temperaturer (fx 20 °C). Udnyt tilsvarende temperaturindstillinger til energibesparelse.
- Af hensyn til hygiejnen i vaske-tørremaskinen anbefaler vi regelmæssigt at starte et vaskeforløb med en temperatur på over 60 °C. En påmindelse herom vises med meldingen Hygiejneinfo: Vælg Vedligeholdelse, og start programmet Maskine rengøres i **vaske-tørremaskinens display**.

Vaskemiddel

- Anvend automatisk dosering af vaskemiddel for at opnå præcis dosering.
- Doser vaskemidlet i forhold til, hvor snavset tøjet er.
- Anvend højst den mængde vaskemiddel, der er angivet på vaskemiddelemballagen.

Tørring i tørretumbler

For at opnå energibesparelse ved tørringen bør den højest mulige centrifugeringshastighed vælges ved vask og ved termocentrifugering.

VASK

1. Tøjet forberedes



- Tøm lommerne.

⚠ Skader på grund af fremmedlegemer.

Søm, mønter og clips osv. kan beskadige både tekstilerne og maskinen.

Kontroller tekstilerne for fremmedlegemer inden vask, og fjern disse.

Tøjet sorteres

- Sorter tøjet efter farve og behandlingssymbol (se i krave eller sidesøm).

Tip: Mørkt tøj kan smitte af og bør derfor vaskes separat de første par gange. For at undgå misfarvning bør lyst og mørkt tøj vaskes separat.

Pletter forbehandles

- Fjern inden vask eventuelle pletter på tekstilerne, så vidt muligt mens de stadig er friske. Dup pletterne væk med en klud, der ikke smitter af. Gnid ikke.

Tip: Pletter (fx blod, æg, kaffe, te etc.) kan ofte fjernes med små tricks, som du kan finde i Miele's Pletguide. Miele's Pletguide finder du på Miele's hjemmeside.

⚠ Risiko for skader på grund af rengøringsmidler, der indeholder opløsningsmiddel.

Rensebenzin, pletfjerner osv. kan beskadige plastdele.

Ved behandling af tekstilerne med rensedmidler skal man sørge for, at maskinens plastdele ikke berøres heraf.

⚠ Fare for eksplosion på grund af rengøringsmidler, der indeholder opløsningsmiddel.

Ved brug af opløsningsmiddelholdige rengøringsmidler kan der opstå en eksplosiv blanding.

Brug aldrig vaskemiddel, der indeholder opløsningsmiddel, i vasketørremaskinen.

Generelle råd

- Gardiner: Kroge og blybånd fjernes, eller gardinet lægges i en vaskepose.
- Sy bh-bøjler, der har løsnet sig, fast, eller fjern dem.
- Luk lynlåse, velcrolukninger, hæfter og øskener før vask.
- Luk dyne- og hovedpudebetræk, så der ikke kan komme små stykker tøj ind i dem.

Vask aldrig tekstiler, der er deklareret **ikke vaskbar** (behandlingssymbol ☒).


2. Et program vælges

Vaske-tørremaskinen tændes

- Tryk på tasten .

Tromlelyset tændes.

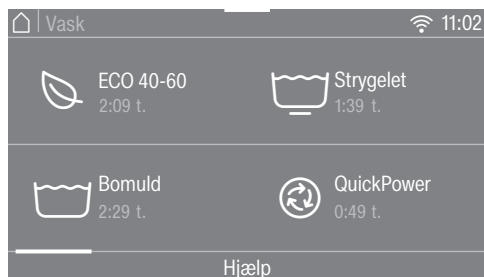
Tromlelyset slukker automatisk efter nogle minutter.

Tip: Tromlelyset tændes igen ved at åbne rullemenuen i menuen Oversigt og trykke på tasten .

Hovedmenuen vises i displayet.

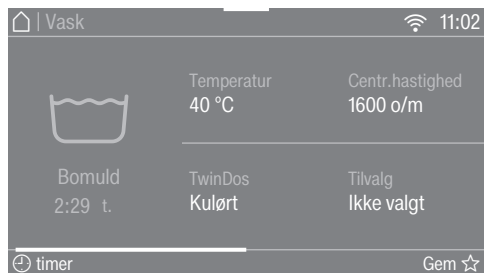
Et program vælges

- Tryk på sensortasten Vask.



- Swip til højre i displayet, indtil det ønskede program vises.
- Tryk let på sensortasten til programmet.

Displayet skifter til basismenuen for programmet .



Et program kan vælges på yderligere 3 måder:

- Gemte favoritprogrammer.
- Vaske-/tørreguiden.
- Miele MobileStart.

3. Programindstillinger vælges

Temperatur vælges

Den forindstillede temperatur for et vaskesprogram kan ændres.

De temperaturer, der nås i vasketørre-maskinen, kan afvige fra de valgte temperaturer. Kombinationen af den anvendte energi og vasketid sikrer et optimalt vaskeresultat.

- Tryk på sensortasten Temperatur.
- Vælg den ønskede temperatur.

Displayet skifter til vaskesprogrammets grundmenu.

Centrifugeringshastighed vælges

Den forindstillede centrifugeringshastighed for et vaskesprogram kan ændres.

- Tryk på sensortasten Centr.hastighed.
- Vælg den ønskede centrifugeringshastighed.

Displayet skifter til vaskesprogrammets grundmenu.

TwinDos aktiveres

TwinDos-dosering er automatisk aktiveret i alle programmer, hvor dosering er mulig.

1. TwinDos deaktiveres eller aktiveres.

- Tryk på sensortasten TwinDos, og vælg Frakoblet eller Tilkoblet

2. Vaskemiddel vælges

Ved anvendelse af Miele's 2-fase-system skal tekstilernes farvesammensætning angives.

- Vælg Hvidt til vasketøj med hvide tekstiler eller Kulørt til vasketøj med kulørte tekstiler.

Hvis man ønsker at anvende andre vaskemidler, skal disse vælges.

- Vælg beholderrum ① eller ②.

Tip: Kun det vaskemiddel, der er beregnet til programmet, vises.

3. Tilsmudsningsgrad vælges

Der vises en forespørgsel om tekstilernes tilsmudsningsgrad i displayet.

- Vælg mellem Let, Normal og Kraftig.
- Bekræft valget med sensortast OK.

TwinDos er tilkoblet.

Displayet skifter til vaskesprogrammets grundmenu.

Yderligere oplysninger findes i afsnittet Vask, 5. Dosering af vaskemiddel, TwinDos.

Valg af tilvalg

Vaskeprogrammerne kan udvides ved hjælp af tilvalg.

- Tryk på sensortast Tilvalg.
- Vælg et eller flere tilvalg.

Ikke alle tilvalg kan kombineres med hinanden. De tilvalg, der ikke kan kombineres, lyser ikke og kan ikke vælges.

- Bekræft med sensortasten *OK*.

Displayet skifter til vaskeprogrammets grundmenu.

Yderligere oplysninger findes i afsnit Vask, Tilvalg.

CapDosing aktiveres

CapDosing kan anvendes til dette program.

- Tryk på sensortast CapDosing.

I displayet vises de kapseltyper, der kan vælges til programmet.

- Vælg den ønskede kapseltype.

CapDosing er aktiveret.

Displayet skifter til basismenuen.

Yderligere oplysninger findes i afsnittet Vask, 5. Dosering af vaskemiddel, Cap Dosing.

Valg af plettyper

Der kan vælges forskellige plettyper for optimeret vask af plettede tekstiler. Vaskeprogrammet tilpasses tilsvarende.

- Tryk på sensortasten Pletter.

- Vælg plettyper for vasketøjet ud fra listen.

- Bekræft valget med sensortast *OK*.

Ved valg af nogle pletter vises nyttige informationstekster.

- Bekræft informationsteksterne med sensortast *OK*.

Displayet skifter til basismenuen.

Timer

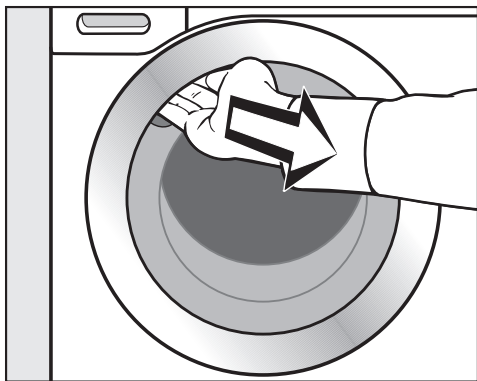
Med Timeren kan slut- eller starttidspunktet for et program fastlægges.

Yderligere oplysninger findes i afsnittet Timer/SmartStart.

VASK

4. Vaske-tørremaskine fyldes

Døren åbnes



- Tag fat i dørgrebet, og åbn døren.

Kontroller tromlen for dyr og fremmedlegemer, inden tekstilerne fyldes i.

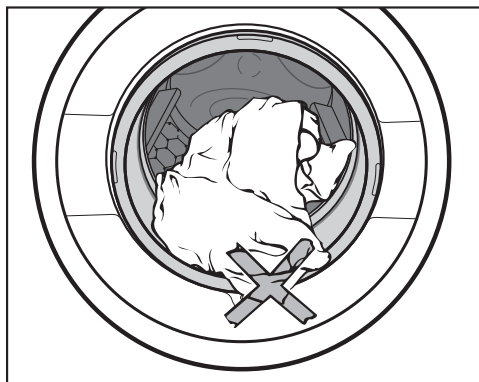
- Læg tekstilerne løst i tromlen.

Forskellige størrelser tekstiler øger vaskevirkningen og fordeler sig bedre ved centrifugeringen.

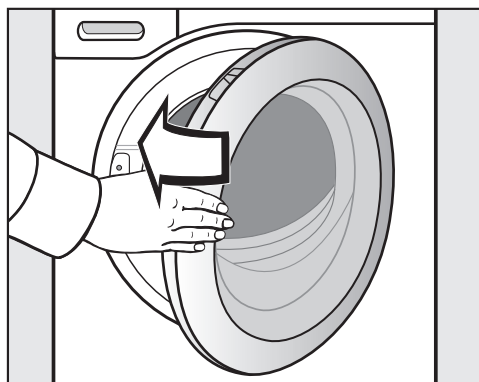
Maksimal fyldningsmængde giver det laveste energi- og vandforbrug i forhold til tekstilmængden. Overfyldning forringer vaskeresultatet og fremmer krøldannelse.

Tip: I rullemenuen vises den maksimale fyldningsmængde for det valgte program.

Døren lukkes



- Pas på, at der ikke kommer tøj i klemme i døren.



- Luk døren med et let tryk.

5. Dosering af vaskemiddel

Der kan påfyldes vaskemiddel via TwinDos **A**, sæbeskuffen **B** eller CapDosing **C**.

A TwinDos

Vaske-/tørremaskinen er udstyret med TwinDos-systemet.


TwinDos skal være aktiveret, som beskrevet i afsnittet Første ibrugtagning.

Funktionsmåde for UltraPhase 1 og UltraPhase 2

Ultrapphase 1 er et flydende vaskemiddel, som opløser snavs og fjerner de mest almindelige pletter. UltraPhase 2 er et blegemiddel, og det fjerner hårdnakkede pletter. De to midler doseres på separate tidspunkter i vaskeprocessen for at opnå et optimalt vaskeresultat. UltraPhase 1 og UltraPhase 2 vasker hvide og kulørte tekstiler effektivt. UltraPhase 1 og UltraPhase 2 kan købes i engangspatroner i Miele's webshop eller hos Miele-forhandleren.

TwinDos-dosering aktiveres

TwinDos-dosering er automatisk aktiveret i alle programmer, hvor dosering er mulig.

Tip: Doseringsmængderne for vaskemidlet er forindstillet. Ved for kraftig skumdannelse kan doseringsmængden reduceres i menuen  *Indstillinger, Programforløb, TwinDos*.

TwinDos-dosering ændres

Den foreslåede farvemæssige sammensætning af tekstilerne kan ændres.

- Tryk på sensortasten TwinDos, og vælg den ønskede farvesammensætning.




TwinDos-dosering deaktiveres


- Tryk på sensortasten TwinDos.
- Tryk på sensortasten Frakoblet.

VASK

Tilsmudsningsgrad vælges

Tekstilernes tilsmudsningsgrad inddeles i tre niveauer:

-  Let
Intet synligt snavs eller pletter
-  Normal
Synligt snavs og/eller små synlige pletter
-  Kraftig
Snavs og/eller pletter er meget tydelige

Doseringsmængde af vaskemiddel via TwinDos og vandmængde til skyl er indstillet for tilsmudsningsgrad  Normal.


- Tryk på sensortasten TwinDos for at vælge en anden tilsmudsningsgrad.

Vaskemiddelmængden og vandmængden i skyl tilpasses tilsmudsningsgraden.

I nogle programmer kan der ikke vælges tilsmudsningsgrad. Disse programmer er beregnet til let tilsmudsede tekstiler.

Anvendelse af andre midler til pletfjerning

Hvis der anvendes yderligere midler til pletfjerning, er der følgende muligheder:

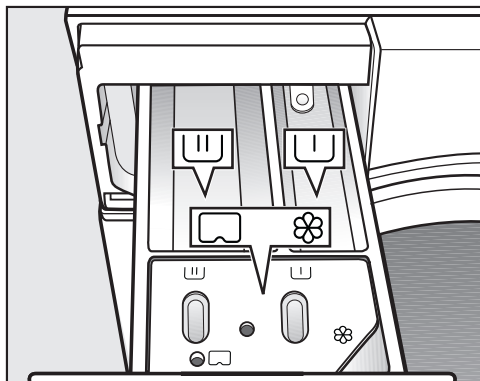
- Brug Cap Booster, og aktiver CapDosing.
- Fyld pletfjerner i kammer  i sæbeskuffen.

B Sæbeskuffe

Alle vaskemidler, der er egnet til husholdningsvaskemaskiner, kan anvendes. Overhold anvisningerne om anvendelse og dosering på emballagen.

Sørg for, at TwinDos-dosering er deaktiveret.

Påfyldning af vaskemiddel



- Træk sæbeskuffen ud, og fyld vaskemidlet i kamrene.

- U Vaskemiddel til forvask
- U Vaskemiddel til klarvask og iblodsætning
- ⊗ Skyllemiddel, flydende stivelse eller kapsel

Anvendelse af flydende vaskemidler ved forvask

Det er ikke muligt at anvende flydende vaskemidler i klarvasken, hvis forvask er aktiveret.

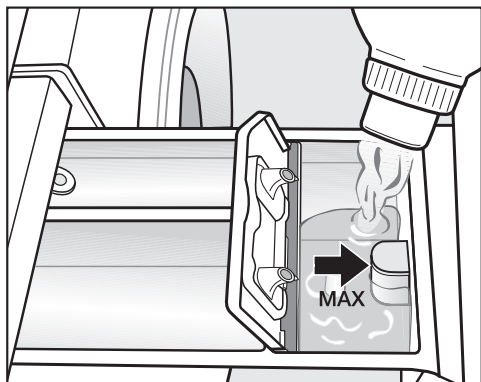
Anvend et vaskemiddel i pulverform til klarvasken.

Anvendelse af tabs eller pods

Læg altid vaskemiddeltabs eller -pods direkte ind i tromlen til vasketøjet. Det er ikke muligt at tilsætte disse via sæbeskuffen.

VASK

Skyllemiddel påfyldes



- Doser skyllemiddel og flydende stivelse i kammer ⌘. **Bemærk: Ikke over maks.-markeringen.**

Midlet skylles ind i sidste skyl. Efter programslut bliver en lille rest vand stående i kammer ⌘.

Rengør vaskemiddelkammeret efter flere gange vask med automatisk tilsætning af stivelse - specielt hæverten.

Råd om dosering

Doser vaskemidlet i forhold til tøjmenget og tøjets tilsmudsningsgrad. Reducer vaskemiddelmængden ved mindre fyldningsmængder (reducer fx ved halv fyldning vaskemiddelmængden med $\frac{1}{3}$).

For lidt vaskemiddel:

- Bevirker, at tøjet ikke bliver rent og med tiden bliver gråt og hårdt.
- Fremmer skimmeldannelse i vasketørremaskinen.
- Bevirker, at fedt ikke vaskes helt ud af tekstilerne.
- Fremmer kalkaflejringer på varmelegemerne.

For meget vaskemiddel:

- Bevirker et dårligt vaske-, skylle-, og centrifugeringsresultat.
- Bevirker et højere vandforbrug på grund af et automatisk ekstra skyl.
- Bevirker større belastning af miljøet.

Yderligere oplysninger om vaskemidler og dosering findes i afsnittet Vask - Vaskemiddel.

© CapDosing

Hvis der under programindstillinger er valgt CapDosing, doseres vaskemidlet til dette vaskeprogram via kapslen.

Der kan kun vælges én kapsel til et vaskeprogram.

Der findes kapsler med tre forskellige indhold:

- ☼ = Tekstilplejemidler (fx skyllemiddel, imprægneringsmiddel)
- ☼☼ = Tilsætningsmiddel (fx pletfjerner)
- ☼☼☼ = Vaskemiddel (kun til klarvask)

En kapsel indeholder altid den rette mængde til en vask.

Kapsler kan købes via Miele's hjemmeside, ved telefonisk henvendelse til vores kundecenter (tlf.nr. findes på omslaget) eller hos Miele forhandlere.

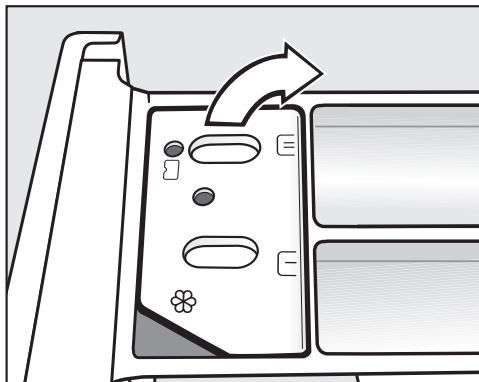
⚠ Kapsler kan forårsage sundhedsfare.

Indholdsstofferne i kapslerne kan medføre sundhedsfare ved hudkontakt, eller hvis de sluges.

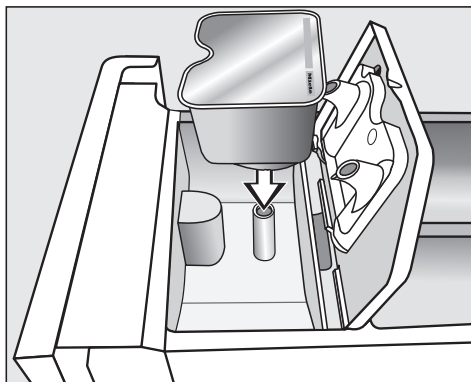
Opbevar kapsler uden for børns rækkevidde.

Ilægning af en kapsel

- Åbn sæbeskuffen.



- Åbn låget til kammeret ☼/☼☼.



- Tryk kapslen helt fast.

VASK



- Fjern den tomme kapsel, når vaskeprogrammet er slut.

Af tekniske grunde er der en smule vand tilbage i kapslen.

- Luk låget, og tryk det helt i.

- Luk sæbeskuffen.

Kapslen åbnes, når den anbringes i sæbeskuffen. Hvis kapslen tages op af sæbeskuffen uden at have været i brug, kan indholdet i kapslen løbe ud.

Kasser kapslen, og anvend den ikke igen.

Indholdet i den pågældende kapseltype doseres i vaskeprogrammet på det rette tidspunkt.

Vandindløbet i kammer ⌘ sker ved CapDosing udelukkende via kapslen. Undlad at komme skyllemiddel i kammer ⌘, når der anvendes en kapsel.

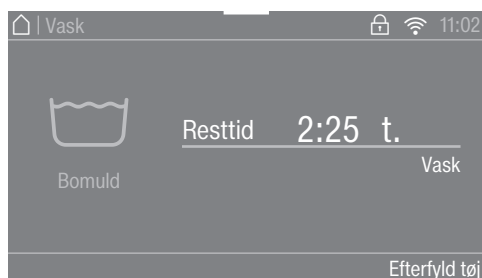
6. Et program startes

Hvis *Start/Stop*-tasten lyser blinkende, kan programmet startes.

- Tryk på sensortasten *Start/Stop*.

Døren låses, og vaskeprogrammet startes.

I displayet vises programstatus.



Vaske-tørremaskinen giver oplysninger om det aktuelle programafsnit og programmets resttid.

Hvis der er valgt en forvalgstid, vises denne i displayet.

Sådan spares der energi

Efter 10 min. slukker displayelementerne. Sensortasten *Start/Stop* blinker.

Displayelementerne kan tændes igen:

- Tryk på sensortasten *Start/Stop* (dette har ingen virkning på et igangværende program).

Efterfyld tekstiler

Det er til enhver tid muligt at efterfylde eller udtage tekstiler, så længe symbolet *Efterfyld tøj* ikke lyser i displayet.

- Tryk på sensortasten *Efterfyld tøj*.

Displayet viser:

☼ Vent venligst

Vaskeprogrammet stoppes, og døren låses op.

- Åbn døren.
- Efterfyld tekstiler, eller tag tekstiler ud.
- Luk døren.
- Tryk på sensortasten *Start/Stop*.

Programmet fortsættes.

Bemærk:

Vaske-tørremaskinen kan ikke registrere ændringer i tøj mængden efter programstart.

Derfor beregnes altid ud fra maks. fyldningsmængde, efter at tøj er efterfyldt/taget ud.

VASK

7. Programslut/vasketøjet tages ud

I antikrøl bevæger tromlen sig i op til 30 min. efter programslut. Døren er låst, og Slut/antikrøl og Lås op med Start/Stop vises i displayet.


- Tryk på tasten *Start/Stop*.

Døren låses op.

Efter afslutning af Antikrøl låses døren automatisk op.


- Åbn døren.
- Tag tekstilerne ud.

Glemte tøjstykker i tromlen kan blive misfarvede eller krybe, hvis de vaskes med ved næste vask.
Tag alle tekstilerne ud af tromlen.

- Fjern en eventuel isat, brugt kapsel fra sæbeskuffen.
- Sluk vaske-tørremaskinen ved tryk på tasten .

Tip: Se afsnittet Efter hver vask eller tørring.

Centrifugering

Program	omdr./min.
ECO 40-60	1.600
Bomuld	1.600
Strygelet	1.200
QuickPower	1.600
Finvask	900
Skjorter	900
Uld	1.200
Denim	900
Outdoor	800
Imprægnering	1.000
Gardiner	600
Ekspres 20	1.200
Sportstøj	1.200
Mørkt	1.200
Sportssko	600
Silke	600
Dun	1.200
Hovedpuder	1.200
Bomuld Hygiejne	1.600
Automatic Plus	1.400
Nye tekstiler	1.200
Pumpe/Centrifugering	1.600
Kun skyl	1.600
Stivelse	1.600
Bomuld 	1.600

Centrifugeringshastighed i vaskeprogrammet

Ved programvalg vises altid den optimale slutcentrifugeringshastighed for vaskeprogrammet i displayet.

I nogle vaskeprogrammer kan der vælges en højere centrifugeringshastighed.

Den højest mulige centrifugeringshastighed fremgår af skemaet.

Slutcentrifugering fravælges (Flydeslut)

- Vælg tilvalget Flydeslut.

Tekstilerne bliver liggende i vandet efter sidste skyl. Hermed undgås krøldannelse, hvis tekstilerne ikke tages ud af vasketørremaskinen straks efter programslut.

Slutcentrifugering startes:

Der er indstillet den optimale centrifugeringshastighed for vaskeprogrammet. Centrifugeringshastigheden kan ændres.

- Tryk på sensortasten Centr.hastighed ændres.
- Vælg den ønskede centrifugeringshastighed.
- Start slutcentrifugeringen med *Start/Stop*-tasten.

Program afsluttes:

- Tryk på sensortasten Centr.hastighed ændres.
- Vælg centrifugeringshastighed 0 o/m (ingen centrifugering).
- Tryk på sensortasten *Start/Stop*.

Vandet pumpes ud.

Intervalcentrifugering

Tøjet centrifugeres efter klarvasken og mellem skyllene. Når slutcentrifugeringshastigheden reduceres, reduceres intervalcentrifugeringshastigheden ligeledes.

Intervalcentrifugering og slutcentrifugering fravælges

- Tryk på sensortasten Centr.hastighed.
- Vælg centrifugeringshastighed 0 o/m (ingen centrifugering).



Efter sidste skyl pumpes vandet ud, og Antikrøl tilkobles.

Ved denne indstilling afvikles et ekstra skyl i nogle programmer.

VASK


Programoversigt

ECO 40-60		Maks. 8,0 kg	
Tekstiltype	Normalt snavsede bomuldstekstiler		
Tip	<ul style="list-style-type: none">- I en vaskeproces kan en fyldning med blandede bomuldstekstiler vaskes ved temperaturer på hhv. 40 °C og 60 °C.- Programmet er det mest effektive med hensyn til energi- og vandforbrug til vask af bomuldstekstiler.		
Henvisning til testinstitutter: Testprogram til overholdelse af EU-retningslinje til Økodesign nr. 2019/2023 og energimærkning iht. forordning nr. 2019/2014. Ved udførelse af testsammenligningerne skal TwinDos-doseringen være frakoblet.			
Bomuld		90 °C til koldt	Maks. 8,0 kg
Tekstiltype	T-shirts, undertøj, duge m.m., tekstiler af bomuld, lærred eller blandingsstof		
Tip	<ul style="list-style-type: none">- Vælg ved særlige hygiejniske krav temperaturindstillingen 60 °C eller højere.- 20 °C-program til let snavsede bomuldstekstiler		
Strygelet		60 °C til koldt	Maks. 3,5 kg
Tekstiltype	Tekstiler med syntetiske fibre, blandingsstof eller strygelet bomuld		
Tip	Vær opmærksom på slutcentrifugeringen, hvis tekstilerne har tendens til at krølle.		
QuickPower		60 °C til 40 °C	Maks. 4,0 kg
Tekstiltype	Til normalt snavsede tekstiler, der også kan vaskes i programmet <i>Bomuld</i> .		
Tip	Tekstilerne vaskes specielt hurtigt og grundigt via en speciel gennemfugtning og en speciel vaskerytme.		
Finvask		60 °C til koldt	Maks. 2,0 kg
Tekstiltype	Til sarte tekstiler af syntetiske fibre, blandingsstof, viskose		
Tip	Fravælg slutcentrifugering, hvis tekstilerne har tendens til at krølle.		

Skjorter		60 °C til koldt	maks. 1,0 kg/2,0 kg
Tekstiltype	Skjorter og bluser af bomuld og blandingsstof		
Tip	<ul style="list-style-type: none"> - Kraver og manchetter forbehandles efter behov. - Vend skjorter og bluser med vrangen udaf, luk knapstolper, vend krager og manchetter indad. - Vask skjorter og bluser af silke med programmet <i>Silke</i> . - Hvis tilvalget <i>Udglatning</i> er aktiveret, skal den maksimale fyldningsmængde reduceres til 1,0 kg. 		
Uld 		40 °C til koldt	Maks. 2,0 kg
Tekstiltype	Tekstiler af uld eller iblandet uld		
Tip	Vær opmærksom på slutcentrifugeringshastigheden for tekstiler, der krøller let.		
Denim		60 °C til koldt	Maks. 3,0 kg
Tip	<ul style="list-style-type: none"> - Vask denim med vrangen ud. - Denim kan smitte af de første par gange. Vask derfor lyse og mørke tekstiler hver for sig. - Luk lynlåse og knapper før vask. 		
Outdoor		40 °C til koldt	Maks. 2,5 kg
Tekstiltype	Funktionstekstiler såsom outdoor-jakker og -bukser med membraner, fx Gore-Tex [®] , SYMPATEX [®] , WINDSTOPPER [®] osv.		
Tip	<ul style="list-style-type: none"> - Luk velcrolukninger og lynlåse - Brug ikke skyllemiddel. - Ved behov kan outdoor-beklædning efterbehandles i programmet <i>Imprægnering</i>. Det anbefales ikke at imprægnerere tekstilerne efter hver vask. 		

VASK

Imprægnering		40 °C	Maks. 2,5 kg
Tekstiltype	Til efterbehandling af tekstiler af mikrofiber, skitøj eller duge af overvejende syntetiske fibre for at opnå en vand- og smudsafvisende virkning		
Tip	<ul style="list-style-type: none"> - Tekstilerne skal være nyvasket og centrifugeret eller tørret. - For at opnå en optimal effekt anbefales det at foretage en termisk efterbehandling. Dette kan ske via tørring i tørretumbler eller strygning. 		
Gardiner		40 °C til koldt	Maks. 2,0 kg
Tekstiltype	Gardiner, der af fabrikanten er deklareret maskinvaskbare.		
Tip	<ul style="list-style-type: none"> - Vælg <i>Forvask</i> for at fjerne støv. - Reducer centrifugeringshastigheden, eller fravælg centrifugering, hvis gardinerne har tendens til at krølle. - Tag gardinstænger ud. 		
Ekspres		40 °C til koldt	Maks. 3,5 kg
Tekstiltype	Tekstiler af bomuld, der kun har været på kortvarigt, eller med kun ganske lidt snavs.		
Sportstøj		60 °C til koldt	Maks. 2,5 kg
Tekstiltype	Sports- og fitnessstøj, som fx trikoter og bukser, mikrofibersportstøj og fleece		
Tip	<ul style="list-style-type: none"> - Brug ikke skyllemiddel. - Overhold producentens tekstilbehandlingsmærke. 		
Mørkt		60 °C til koldt	Maks. 3,0 kg
Tekstiltype	Sorte og mørke tekstiler af bomuld, blandingsstof		
Tip	Vask tøjet med vrangen udad.		
Sportssko		40 °C til koldt	Maks. 2 par
Tekstiltype	Sportssko (ikke lædersko)		
Tip	<ul style="list-style-type: none"> - Følg altid fabrikantens anvisninger. - Brug ikke skyllemiddel. - Fjern større stykker snavs med en børste. - Til at fjerne støv afvikles automatisk et forskyl uden vaskemiddel. 		

Silke 		30 °C til koldt	Maks. 1,0 kg
Tekstiltype	Silke og alle håndvaskbare tekstiler, der ikke indeholder uld.		
Tip	Læg tynde strømpebukser og bh'er i en vaskepose.		
Dun		60 °C til koldt	Maks. 2,0 kg
Tekstiltype	Jakker, soveposer, puder eller andre tekstiler med dunfyld		
Tip	<ul style="list-style-type: none"> - Tryk luft ud af tekstilerne inden vask for at undgå for høj skumdannelse. Kom evt. tekstilerne i en tæt vaskepose, eller bind et vaskbart bånd rundt om. - Følg vaskeanvisningen. 		
Hovedpuder		60 °C til koldt	2 puder (40 x 80 cm) eller 1 pude (80 x 80 cm)
Tekstiltype	Vaskbare hovedpuder med syntetisk fyld.		
Tip	<ul style="list-style-type: none"> - Tryk luft ud af tekstilerne inden vask for at undgå for høj skumdannelse. Kom evt. tekstilerne i en tæt vaskepose, eller bind et vaskbart bånd rundt om. - Følg vaskeanvisningen. 		
Bomuld Hygiejne		90 °C til 60 °C	Maks. 8,0 kg
Tekstiltype	Tekstiler af bomuld eller lærred, der kommer i direkte kontakt med huden, eller som der stilles særlige hygiejnekrav til, fx undertøj og sengetøj		
Tip	Følg fabrikantens vaskeanvisning.		
Automatic Plus		40 °C til koldt	Maks. 5,0 kg
Tekstiltype	Tekstiler sorteret efter farve til programmerne <i>Bomuld</i> og <i>Strygelet</i> .		
Tip	Tekstilerne vaskes altid så skånsomt og effektivt som muligt ved hjælp af automatisk tilpassede vaskeparametre (fx vandstand, vaskerytme og centrifugeringsprofil).		
Nye tekstiler		40 °C til koldt	Maks. 2,0 kg
Tekstiltype	Nye tekstiler af bomuld, syntetiske fibre og nye frottétekstiler		
Tip	Produktionsrester fjernes fra fibrene.		

VASK




Pumpe/Centrifuge- ring		Maks. 8,0 kg
Tip	<ul style="list-style-type: none">- Kun pumpe: Indstil centrifugeringshastigheden på 0 o/m.- Vær opmærksom på den indstillede centrifugeringshastighed.	
Kun skyl		maks. 8,0 kg
Tekstiltype	Til skylning af tekstiler, der er vasket i hånden.	
Tip	Vær opmærksom på slutcentrifugeringshastigheden for tekstiler, der krøller let.	
Stivelse		maks. 8,0 kg
Tekstiltype	Duge, servietter, arbejdstøj, der skal stives	
Tip	<ul style="list-style-type: none">- Vær opmærksom på slutcentrifugeringshastigheden for tekstiler, der krøller let.- Tekstilerne, der skal stives, bør lige være vasket uden brug af skyllemiddel.	
Bomuld <input type="checkbox"/>	<input type="checkbox"/> 60°C / <input type="checkbox"/> 40°C	Maks. 8,0 kg
Tekstiltype	Normalt snavsede bomuldstekstiler	
Tip	<ul style="list-style-type: none">- Disse indstillinger er de mest effektive med hensyn til energi- og vandforbrug til vask af bomuldstekstiler.- Ved <input type="checkbox"/> 60°C er den nåede vasketemperatur lavere end 60 °C. Vaskeydelsen svarer til programmet Bomuld 60 °C.	
Henvisninger til testinstitutter: Testprogrammer iht. EN 60456.		

Programforløb

	Klarvask		Skyl		Centrifuge- ring
	Vandstand	Vaskerytme	Vandstand	Skyl	
ECO 40-60		Ⓐ		2-3 ²	✓
Bomuld		Ⓐ		2-5 ^{1,2,3}	✓
Strygelet		Ⓑ		2-4 ^{2,3}	✓
QuickPower		Ⓐ		2	✓
Finvask		Ⓒ		2-4 ^{2,3}	✓
Skjorter		Ⓒ		3-4 ³	✓
Uld		Ⓔ		2	✓
Denim		Ⓑ		2-4 ^{2,3}	✓
Outdoor		Ⓒ		3-4 ³	✓
Imprægnering	-	Ⓑ		1	✓
Gardiner		Ⓒ		3-4 ³	✓
Ekspres 20		Ⓐ		1	✓
Sportstøj		Ⓒ		2-3 ³	✓
Mørkt		Ⓑ		3-5 ^{2,3}	✓
Sportssko ⁴		Ⓓ		2	✓
Silke		Ⓔ		2	✓
Dun ⁵		Ⓒ		3-4 ³	✓
Hovedpuder ⁵		Ⓒ		3-4 ³	✓
Bomuld Hygiejne		Ⓐ		3-5 ^{2,3}	✓
Automatic Plus		Ⓐ Ⓑ		2-4 ^{2,3}	✓
Nye tekstiler		Ⓑ		2-3 ³	✓
Kun skyl	-	-		2	✓
Stivelse		Ⓑ	-	-	✓

Signaturforklaring står på næste side.

VASK

-  = lav vandstand
 = middel vandstand
 = høj vandstand
Ⓐ = intensiv rytme
Ⓑ = normal rytme
Ⓒ = sensitiv rytme
Ⓓ = Vuggerytme
Ⓔ = håndvaskerytme
✓ = gennemføres
– = gennemføres ikke

Vaske-tørremaskinen er udstyret med en fuldelektronisk styring med mængdeautomatik. Vaske-tørremaskinen fastlægger automatisk det nødvendige vandforbrug afhængig af tøjmengden og tøjets absorberingsevne.

De her anførte programforløb er altid for grundprogrammet med maksimal fyldningsmængde.

Vaske-tørremaskinens display informerer under vaskeprogrammet om det nåede programafsnit.

Særlige funktioner i programforløbet

Antikrøl:

Tromlen bevæger sig i op til 30 minutter efter programslut for at undgå krøldannelse.

Undtagelse: I programmerne *Uld* og *Silke* udføres funktionen Antikrøl ikke. Vaske-tørremaskinen kan til enhver tid åbnes.

¹⁾ Ved temperaturvalg 60 °C og over udføres 2 skyl. Ved temperaturvalg under 60 °C gennemføres 3 skyl.

²⁾ Et ekstra skyl udføres ved:

- For meget skum i tromlen.
- En slutcentrifugeringshastighed på under 700 o/m.

³⁾ Et ekstra skyl udføres ved:

- Valg af tilvalg Ekstra skyl.

⁴⁾ Forskyd

- Til at fjerne støv afvikles automatisk et forskyd.

⁵⁾ Højeste centrifugeringshastighed:

- Før vaskeprocessen foretages der en centrifugering ved højeste centrifugeringshastighed for at fjerne luften fra dunfyldet.

PowerWash

PowerWash, som er en vaskemetode udviklet af Miele, anvendes i følgende vaskesprogrammer:

- ECO 40-60 (ved små og mellemstore tekstilmængder)
- Bomuld (ved små og mellemstore tekstilmængder)
- QuickPower
- Strygelet
- Skjorter
- Automatic Plus
- Finvask

Funktion

Ved gængse vaskemetoder vaskes der med mere vand, end tøjet kan absorbere. Denne samlede mængde vand skal varmes op.

Med vaskemetoden PowerWash vaskes der med kun en smule mere vand, end tekstilerne kan absorbere. Det vand, der ikke absorberes af tekstilerne, genereres til damp, som opvarmer tekstiler, tromle og vaskekar. Herved reduceres energiforbruget.

Aktivering

PowerWash vaskemetoden aktiveres **automatisk** i de ovennævnte programmer.

Ved følgende betingelser udføres PowerWash-vaskemetoden ikke:

- Den valgte slutcentrifugeringshastighed er lavere end 600 o/m.
- CapDosing til klarvask (☾, ☽) er valgt.

- Vasketemperaturen overstiger 60 °C.
- Tilvalg som fx *Forvask* eller *Vand Plus* er valgt.
- I programmet *Bomuld* er der en større fyldningsmængde.

Særlige forhold

- Gennemvædningsfasen

I starten af vaskeprogrammet centrifugerer vaske-tørremaskinen nogle gange. Ved centrifugeringen bliver det vand, der slynges ud, rislet over tøjet igen for at opnå en optimal gennemfugtning af tøjet.

I slutningen af gennemfugtningssfasen indstilles den optimale vandstand. Vaske-tørremaskinen pumper om nødvendigt vand ud og tilføjer lidt nyt vand.

- Lyde i opvarmningsfasen

Ved opvarmning af tøjet og tromlen kan der forekomme usædvanlige lyde (boblen).

VASK

Tilvalg

Vaskeprogrammerne kan udvides ved hjælp af tilvalg.

Det er ikke alle tilvalg, der kan vælges i alle programmer.

Valg af tilvalg

- Tryk på sensortast Tilvalg.
- Vælg et eller flere tilvalg.

Ikke alle tilvalg kan kombineres med hinanden. De tilvalg, der ikke kan kombineres, lyser ikke og kan ikke vælges.

- Bekræft med sensortasten *OK*.

Displayet skifter til vaskeprogrammets grundmenu.

SingleWash

Muliggør effektiv vask af en meget lille fyldningsmængde (< 1 kg) i et normalt vaskeprogram. Vasketiden afkortes.

Følg følgende anbefalinger:




- Anvend flydende vaskemiddel.
- Reducer vaskemiddelmængden til maks. 50 % af den angivne værdi for ½ fyldning.

Ekstra skånsom

Tromlebevægelsen og vasketiden reduceres. Let snavsede tekstiler vaskes skånsomt.

Udglatning

For at reducere krøldannelse glattes tekstilerne ved programslut. Reducer maks. fyldningsmængde med 50 % for at opnå et optimalt resultat. Små fyldningsmængder forbedrer slutresultatet.

Beklædningen skal være tørretumbler-egnet   og strygefast  .

Ved nogle programmer er centrifugeringshastigheden reduceret.

Quick

Til let snavsset tøj uden synlige pletter.

Tiden til klarvask afkortes.

Vand Plus

Vandstanden under vask og skylning øges. I programmet *Kun skyl* udføres et ekstra skyl.

Der kan vælges andre funktioner for tilvalget *Vand Plus* som beskrevet i afsnittet *Indstillinger*.

Forvask

Til fjernelse af større mængder snavs, fx støv, sand.

Iblødsætning

Til meget kraftigt snavsede tekstiler med proteinholdige pletter.

Iblødsætningstiden kan indstilles fra 30 minutter til 5 timer i trin a 30 minutter, se afsnittet Indstillinger.





Standardindstillingen er 30 minutter.

Intensiv

Til meget snavsede og slidstærke tekstiler. Vaskeeffekten øges ved forstærkning af vaskemekanikken og anvendelse af mere varmeenergi.

AllergoWash

Ved særligt øgede hygiejniske krav til tekstilerne. Valgmuligheden En større mængde vand øger skylleeffekten.

Tekstilerne skal være egnet til tørring i tørretumbler  , og de skal være strygefaste  .

Ekstra lydsvag

Lydniveauet under vaskeprogrammet reduceres. Anvend denne funktion, hvis der skal vaskes på tidspunkter, hvor lyde fra centrifugeringen bør undgås. Valgmuligheden *Flydeslut* aktiveres, og programtiden forlænges.

Flydeslut

Tekstilerne bliver liggende i vandet efter sidste skyl. Hermed undgås krøldannelse, hvis tekstilerne ikke tages ud af vasketørremaskinen straks efter programslut.

Ekstra skyl

Til opnåelse af et særligt godt skylresultat kan et ekstra skyl aktiveres.

VASK

Vaskemiddel

Alle vaskemidler, der er egnet til hus-holdningsvaskemaskiner, kan anvendes. Råd om anvendelse og dosering står på vaskemiddelemballagen.

Doseringen er afhængig af:

- Tekstilernes tilsmudsningsgrad
- Fyldningsmængden
- Vandhårdheden

Hvis den aktuelle vandhårdhedsgrad ikke kendes, kan den oplyses ved henvendelse til det lokale vandværk.

Blødgøringsmiddel

Ved hårdhedsområde II og III kan der til-sættes et blødgøringsmiddel for at spa-re på vaskemidlet. Doseringsmængden fremgår af emballagen. Fyld først va-skemiddel og derefter blødgøringsmid-del i.

Vaskemiddel kan da doseres som til hårdhedsområde I.

Vandets hårdhedsgrad

Hårdhedsom-råde	Vandhårdhed i mmol	Hårdhedsgrad °dH
Blødt (I)	0 – 1,5	0 – 8,4
Middel (II)	1,5 – 2,5	8,4 – 14
Hårdt (III)	Over 2,5	Over 14

Doseringshjælp

Anvend den doseringshjælp, der følger med vaskemidlet (doseringsbold), især ved dosering af flydende vaskemiddel.

Refill-pakker

Anvend ved køb af vaskemiddel så vidt muligt pakninger med mulighed for refill for at reducere affaldsmængden.

Skyllmiddel og stivelse

Skyllmiddel gør tekstilerne bløde og hindrer statisk elektricitet ved tørring i tørretumbler.

Stivelse giver tekstilerne hold og fylde.

Afkalkningsmiddel

Det anbefales at afkalke vaskemaskinen jævnlige (se skemaet) med Miele's afkalkningsmiddel (kan bestilles via vores webshop eller ved henvendelse til vores kundercenter (se omslaget)).

Miele's vejledende afkalkningshyppighed:

Afkalkning bør foretages				
Hårdhed i °dH	Karakteristik	< 2 vaske/dag	2-4 vaske/dag	> 4 vaske/dag
0 - 4	Meget blødt	–	–	–
4 - 8	Blødt	–	–	1 gang årligt
8 - 12	Middelhårdt	Hver 6. måned	Hver 6. måned	Hver 6. måned
12 - 18	Temmelig hårdt	Hver 6. måned	Hver 3. måned	Hver 3. måned
> 18	Hårdt	Hver 3. måned	Hver 2. måned	Hver måned

Hyppigheden af vejledende afkalkning er bestemt af vandets hårdhed og antallet af vaske pr. dag.




Skader som følge af tilkalkning er ikke dækket af garantien.

VASK

Separat anvendelse af skyllemiddel eller stivelse

Forbered stivelsen som angivet på emballagen.

Tip: Aktiver ved skyl med skyllemiddel tilvalget *Vand Plus*.

- Fyld skyllemiddel i kammer , eller sæt kapslen i.
- Fyld flydende stivelse i kammer  og stivelse i pulverform eller tyktflydende stivelse i kammer .
- Vælg programmet *Kun skyl*.
- Korrigér om nødvendigt centrifugeringshastigheden.
- Tryk på sensortasten *CapDosing* ved brug af en kapsel, og aktiver *Cap*.
- Tryk på sensortasten *Start/Stop*.

Affarvning/indfarvning

 Blegemidler kan forårsage skader.

Blegemidler kan medføre korrosion i vaske-tørremaskinen.

Anvend ikke blegemiddel i vaske-tørremaskinen.

Indfarvning i vaske-tørremaskinen er kun tilladt til husholdningsbrug. Saltet, der anvendes ved indfarvningen, angriber rustfrit stål ved vedvarende brug. Overhold nøje farvemiddelproducentens angivelser ved indfarvning i vaskemaskinen.




Ved indfarvning skal tilvalget *Vand Plus* altid vælges.

Anbefaling Miele vaskemidler

Miele vaskemidlet er specielt udviklet til den daglige brug i en Miele vaskemaskine. Yderligere information om disse vaskemidler fremgår af afsnittet Vaske- og plejemidler.

	Miele UltraPhase 1 og 2	Miele Caps		
				
ECO 40-60	✓	-	✓	✓
Bomuld	✓	-	✓	✓
Strygelet	✓	-	✓	✓
QuickPower	✓	-	-	-
Finvask	✓	✓	✓	-
Skjorter	✓	-	✓	✓
Uld	-	✓	-	-
Denim	✓	-	✓	-
Outdoor	-	✓	-	-
Imprægnering	-	-	✓	-
Gardiner	✓	-	-	✓
Ekspres 20	✓	-	✓	-
Sportstøj	-	✓	-	-
Mørkt	✓	-	✓	-
Sportssko	✓	-	-	✓
Silke	-	✓	-	-
Dun	-	✓	-	-
Hovedpuder	-	✓	-	-
Bomuld Hygiejne	✓	-	✓	✓
Automatic Plus	✓	-	✓	✓
Nye tekstiler	✓	-	✓	-
Kun skyl	-	-	✓	-

- ✓ anbefales
- anbefales ikke

-  Specialvaskemidler (fx WoolCare)
-  Tekstiplejemidler (fx skyllemiddel)
-  Tilsætningsmidler (fx booster)

VASK

Anbefalede vaskemidler iht. forordning (EU) nr. 1015/2010

Anbefalingerne gælder for temperaturområder som anført i afsnittet VASK, Programoversigt.

	Universal-	Color-	Fin- og uld-	Special-
			vaskemidler	
ECO 40-60	✓	✓	-	-
Bomuld	✓	✓	-	-
Strygelet	-	✓	-	-
QuickPower	✓	✓	-	-
Finvask	-	-	✓	-
Skjorter	✓	✓	-	-
Uld	-	-	✓	✓
Denim	-	✓ ¹	-	✓
Outdoor	-	-	✓	✓
Imprægnering	-	-	-	✓
Gardiner	✓ ²	-	-	✓
Ekspres 20	-	✓ ¹	-	-
Sportstøj	-	-	✓	✓
Mørkt	-	✓ ¹	-	✓
Sportssko	-	✓ ¹	-	-
Silke	-	-	✓	✓
Dun	-	-	✓ ¹	✓
Hovedpuder	-	-	✓ ¹	✓
Bomuld Hygiejne	✓	✓	-	-
Automatic Plus	-	✓	-	-
Nye tekstiler	-	✓	-	-

✓ anbefales

- anbefales ikke

¹ Flydende vaskemiddel

² Vaskepulver

Separat tørring

Separat tørring er nødvendig, hvis ikke hele den vaskede tøjmenge skal tørres i tørretumbler umiddelbart efter vask, eller hvis tøjmengden overstiger den maksimale fyldningsmængde for tørring.

1. Tøjet forberedes

Tøjet sorteres

- Sorter så vidt muligt tøjet efter tråd-/stoftype og restfugtighed.

Herved opnås et ensartet tørreresultat.

- Kontroller symbolerne på vaskemærket inden tørringen.

Hvis der ikke er vist noget symbol, bør der kun tørres på de programmer, der er specielt afstemt efter tekstiltypen.

Tips til tørring

- Tør ikke drypvåde tekstiler. Centrifuger tekstilerne min. 30 sek. efter vask.
- Uld og uldblandinger har tendens til at filtrere sammen og krympe. Anvend kun programmet *Uld* til disse tekstiler.
- Ren lærred må kun tørres i tørretumbler, hvis det fremgår af behandlings-symbolet i tekstilerne. Lærred kan blive hårdt.
- Vævede tekstiler (fx t-shirts og undertøj) kryber ofte ved første vask. Over-tør derfor ikke disse tekstiler for at undgå, at de krymper yderligere. Køb vævede tekstiler et eller to numre større.

- Stivet vasketøj kan tørres. Doser dog dobbelt mængde stivelse for at opnå den sædvanlige appretureffekt.
- Tør ikke nye mørke tekstiler sammen med lyse tekstiler. Mørke tekstiler kan farve af eller der kan aflejres kulørte fibre på tekstilerne.
- Overhold den maksimale fyldningsmængde for tørreprogrammer, som beskrevet i afsnittet Programoversigt. Tørreresultat og krøldannelse afhænger af fyldningsmængden. Jo mindre fyldning, desto bedre resultat. Derfor opnås et særligt jævnt og krølfrit tørreresultat, når fyldningsmængden reduceres.

TØRRING


2. Et program vælges

Vaske-tørremaskinen tændes

- Tryk på tasten .

Tromlelyset tændes.

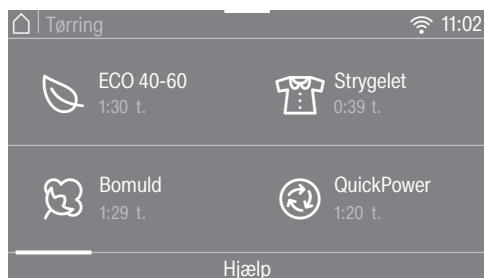
Tromlelyset slukker automatisk efter nogle minutter.

Tip: Tromlelyset tændes igen ved at åbne rullemenuen i menuen Oversigt og trykke på tasten .

Hovedmenuen vises i displayet.

Et program vælges

- Tryk på sensortasten Tørring.



- Swip til højre i displayet, indtil det ønskede program vises.
- Tryk let på sensortasten til programmet.

Displayet skifter til basismenuen for programmet .



Et program kan vælges på yderligere 3 måder:

- Gemte favoritprogrammer.
- Vaske-/tørreguiden.
- Miele MobileStart.

3. Programindstillinger vælges

Termocentrifugeringshastighed vælges

Den forindstillede termocentrifugeringshastighed for et tørreprogram kan ændres.

- Tryk på sensortasten Centr.hastighed.
- Vælg den ønskede centrifugeringshastighed.

Displayet skifter til tørreprogrammets basismenu.

Tørretrin vælges

Det forindstillede tørretrin for et vaskeprogram kan ændres.

- Tryk på sensortasten Tørretrin.
- Vælg det ønskede tørretrin.

Displayet skifter til vaskeprogrammets grundmenu.

Valg af tilvalg

Vaskeprogrammerne kan udvides ved hjælp af tilvalg.

- Tryk på sensortast Tilvalg.
- Vælg et eller flere tilvalg.

Ikke alle tilvalg kan kombineres med hinanden. De tilvalg, der ikke kan kombineres, lyser ikke og kan ikke vælges.

- Bekræft med sensortasten OK.

Displayet skifter til vaskeprogrammets grundmenu.

Yderligere oplysninger findes i afsnittet Tørring, Tilvalg.

⌚ Timer

Med Timeren kan slut- eller starttidspunktet for et program fastlægges.

Yderligere oplysninger findes i afsnittet Timer/SmartStart.

TØRRING

4. Vaske-tørremaskine fyldes

Døren åbnes

- Tag fat i dørgrebet, og åbn døren.

Kontroller tromlen for dyr og fremmedlegemer, inden tøjet fyldes i.

- Læg det løsnede tøj ind i tromlen.

Overfyldning giver slid på tøjet og forringer tørreresultatet.
Overskrid ikke den maksimale fyldningsmængde, der fremgår af afsnittet Programoversigt.

Døren lukkes

- Pas på, at der ikke kommer tøj i klemme i døren.
- Luk døren med et let tryk.

Doseringsbolde og lign. kan smelte ved tørringen, hvorved vaske-tørremaskinen og vasketøjet kan blive beskadiget.

Der må ikke være doseringsbolde eller lign. i vasketøjet, når det tørres.

Vandhanen skal også være åben under tørringen.

Tip: I rullemenuen vises den maksimale fyldningsmængde for det valgte program.

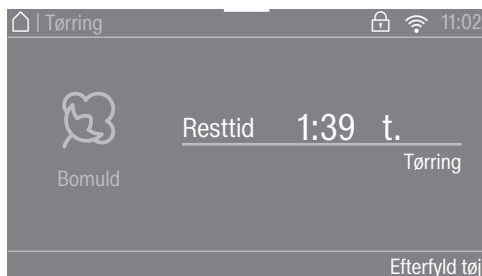
5. Et program startes

Hvis *Start/Stop*-tasten lyser blinkende, kan programmet startes.

- Tryk på sensortasten *Start/Stop*.

Døren låses, og vaskeprogrammet startes.

I displayet vises programstatus.



Vaske-tørremaskinen giver oplysninger om det aktuelle programafsnit og programmets resttid.

Hvis der er valgt en forvalgstid, vises denne i displayet.

Sådan spares der energi

Efter 10 min. slukker displayelementerne. Sensortasten *Start/Stop* blinker.

Displayelementerne kan tændes igen:

- Tryk på sensortasten *Start/Stop* (dette har ingen virkning på et igangværende program).

Efterfyld tekstiler

Det er til enhver tid muligt at efterfylde eller udtage tekstiler, så længe symbolet *Efterfyld tøj* ikke lyser i displayet.

- Tryk på sensortasten *Efterfyld tøj*.

Displayet viser:

☼ Vent venligst

Vaskeprogrammet stoppes, og døren låses op.

- Åbn døren.
- Efterfyld tekstiler, eller tag tekstiler ud.
- Luk døren.

- Tryk på sensortasten *Start/Stop*.

Programmet fortsættes.

Bemærk:

Vaske-tørremaskinen kan ikke registrere ændringer i tøjmengden efter programstart.

Derfor beregnes altid ud fra maks. fyldningsmængde, efter at tøj er efterfyldt/taget ud.

6. Programslut/vasketøjet tages ud

I antikrøl bevæger tromlen sig i op til 150 min. efter programslut. Døren er låst, og Slut/antikrøl og Lås op med Start/Stop vises i displayet.

- Tryk på tasten *Start/Stop*.

Døren låses op.

Hvis tekstilerne tages ud under antikrølfasen, kan varmen ophobe sig.

Glat vasketøjet ud, så restvarmen kan slippe væk.

Efter afslutning af Antikrøl låses døren automatisk op.

- Åbn døren.
- Tag tekstilerne ud.

Eventuelle glemte tekstiler kan blive beskadiget af overtørring.

Tag alle tekstilerne ud af tromlen.

Tip: Se afsnittet Efter hver vask eller tørring.

TØRRING

Programoversigt

*Vægtangivelserne er vægten på tørt vasketøj.





¹ Se i slutningen af programoversigten for yderligere informationer om *Tidsvalg*.

ECO 40-60		Maks. 5,0 kg*
Skabstørt		
	Tekstiler af bomuld: T-shirts, undertøj, babytøj, arbejdstøj, jakker, tæpper, forklæder, kitler samt håndklæder, badehåndklæder, badekåber og sengelinned i frotté.	
Bomuld		Maks. 5,0 kg*
Skabstørt Plus, Skabstørt		
Tekstiltype	Tekstiler i flere lag af bomuld: T-shirts, undertøj, babytøj, arbejdstøj, jakker, tæpper, forklæder, kitler samt håndklæder, badehåndklæder, badekåber og sengelinned i frotté.	
Strygetørt, Rulletørt, tidsvalg¹		
Tekstiltype	Alle tekstiler af bomuld eller lærred, der skal efterbehandles, fx duge, sengetøj, stivet vasketøj.	
Tip	Rul rulletøj sammen, indtil det skal rulles, så det forbliver fugtigt.	
Strygelet		Maks. 3,5 kg*
Skabstørt Plus, Skabstørt, Strygetørt, Tidsvalg¹		
Tekstiltype	Strygelette tekstiler af syntetiske stoffer, bomuld eller blandingsstoffer, fx arbejdstøj, kitler, pullovere, kjoler, bukser, duge og strømper.	
QuickPower		Maks. 4,0 kg*
Skabstørt Plus, Skabstørt, Strygetørt, Tidsvalg¹		
Tekstiltype	Egnet til ikke-sarte tekstiler til programmet <i>Bomuld</i> .	
Bemærk	Ved gennemgående vask og tørring af normalt tilsmudsede tekstiler er programtiden i dette program særlig kort.	

TØRRING

Finvask		Maks. 1,0 kg*
Skabstørt Plus, Skabstørt, Strygetørt, Tidsvalg¹		
Tekstiltype	Sarte tekstiler med behandlingssymbolet ☐ af syntetiske stoffer, blandingsstoffer, kunstsilke eller strygefri bomuld, fx skjorter, skjortebluser, dameundertøj og tekstiler med applikationer..	
Tip	Til tørring med minimal krølning lægges færre tekstiler i tørretumbleren.	
Skjorter		Maks. 1,0 kg*
Skabstørt Plus, Skabstørt, Strygetørt, Tidsvalg¹		
Tekstiltype	Skjorter og skjortebluser	
Tip	<ul style="list-style-type: none">- Vend skjorter og bluser med vrangen udaf, luk knapstolper, vend krager og manchetter indad.- For at reducere krøldannelse fugtes tøjet i starten af programmet.	
Uld		Maks. 2,0 kg*
3 minutter		
Tekstiltype	Tekstiler af uld og uldblandinger: pullovere, strikjakker, strømper.	
Tip	<ul style="list-style-type: none">- Tekstiler af uld "løsnes" hurtigt, men bliver ikke færdigtørret.- Tag tekstilerne ud straks efter programslut.	
Denim		Maks. 3,0 kg*
Skabstørt Plus, Skabstørt, Strygetørt, Tidsvalg¹		
Tekstiltype	Alle jeansstoffer, fx bukser, jakker, nederdele, skjorter.	

TØRRING

Opfriskning		Maks. 1,0 kg*
Skabstørt, Stygetørt, Tidsvalg¹		
Tekstiltype	Tørt tøj eller tøj, der har været på i kort tid uden at blive snavset.	
Tip	For at reducere krøldannelse fugtes tøjet i starten af programmet. <ul style="list-style-type: none"> - Skabstørt: Tøjet skal bruges igen med det samme. - Strygetørt: Vasketøjet skal stryges eller hænges op på en bøjle til færdigtørring. 	
Bemærk	Krøldannelse øges med større fyldninger og længere tørretider.	
Finish damp		Maks. 2,0 kg*
Strygetørt		
Tekstiltype	Fugtigt, nyvasket og centrifugeret overbeklædning af bomuld eller lærred, hvor krøldannelse skal reduceres. Yderbeklædningen skal være tørretumbleregnet   og strygefast   .	
Tip	Tag tekstilerne ud straks efter programslut og hæng dem på en bøjle.	
Bemærk	Ikke egnet til uld eller tekstiler med uldindhold.	
Outdoor		Maks. 2,5 kg*
Skabstørt Plus, Skabstørt, Strygetørt, Tidsvalg¹		
Tekstiltype	Udendørsbeklædning i materiale, der tåler tørring i tørretumbler.	
Imprægnering		Maks. 2,5 kg*
Skabstørt		
Tekstiltype	Til termisk eferbehandling af tekstiler, der er imprægneret.	
Ekspres 20		Maks. 3,5 kg*
Skabstørt Plus, Skabstørt, Strygetørt, Tidsvalg¹		
Tekstiltype	Egnet til ikke-sarte tekstiler til programmet Bomuld.	
Bemærk	Ved gennemgående vask og tørring af let tilsmudsede tekstiler, er programtiden på dette program særlig kort.	
Sportstøj		Maks. 2,5 kg*
Skabstørt Plus, Skabstørt, Strygetørt, Tidsvalg¹		
Tekstiltype	Sports- og fitnessbeklædning af materiale, der tåler tørring i tørretumbler.	

Mørkt		Maks. 3,0 kg*
Skabstørt Plus, Skabstørt, Strygetørt, Tidsvalg¹		
Tekstiltype	Mørkt tøj af bomuld eller blandingsstof.	
Sportssko		Maks. 2 par
Tidsvalg¹.		
Tekstiltype	Sportssko, der iht. producenten tåler tørring.	
Tip	Tag indlægssåler ud af skoene, og læg dem ind i tromlen ved siden af skoene.	
Bemærk	Tromlen drejer ikke rundt.	
Silke		Maks. 1,0 kg*
8 minutter		
Tekstiltype	Tekstiler i tørretumblerregnet silke: bluser, skjorter.	
Tip	<ul style="list-style-type: none"> - Til reducere af krølfolder. - Tekstilerne tørres ikke færdig. - Tag tekstilerne ud straks efter programslut. 	
Dun		Maks. 2,0 kg*
Tidsvalg¹		
Tekstiltype	Jakker, soveposer, puder eller andre tekstiler med dunfyld, der tåler tørring.	
Tip	Den bedst egnede tid findes ved at prøve sig frem.	
Hovedpuder		2 puder (40 x 80 cm) eller 1 pude (80 x 80 cm)
Tidsvalg¹.		
Tekstiltype	Hovedpuder med syntetisk fyld, der tåler tørring	
Tip	Hovedpuder kan stadig føles fugtige efter tørringen. Anvend programmet gentagne gange, indtil puden føles tilpas tør.	
Bomuld Hygiejne		Maks. 5,0 kg*
Skabstørt		
Tekstiltype	Ikke-sarte tekstiler af bomuld eller lærred, som kommer i direkte kontakt med huden, fx undertøj, babytøj, sengetøj, frottehåndklæder.	
Bemærk	Med en længere temperaturholdetid føles tekstilerne mere tørre.	

TØRRING

Automatic Plus		Maks. 3,0 kg*
Skabstørt Plus, Skabstørt, Strygetørt, Tidsvalg¹		
Tekstiltype	Blandede tekstiler til programmerne <i>Bomuld</i> og <i>Strygelet</i> .	
Nye tekstiler		Maks. 2,0 kg*
Skabstørt Plus, Skabstørt, Strygetørt, Tidsvalg¹		
Tekstiler	Nye tekstiler af bomuld, frotté eller polyester	
Tip		
Varm luft		Maks. 4,0 kg*
Tidsvalg¹		
Tekstiltype	- Eftertørring af tekstiler, der består af flere lag, som tørres uensartet: Jakker, puder, soveposer. - Tørring eller gennemluftning af enkelte tekstiler.	
Tip	Vælg ikke den længste tørretid fra starten. Den bedst egnede tid findes ved at prøve sig frem.	
Kold luft		Maks. 4,0 kg*
Tidsvalg¹		
Tekstiltype	Tekstiler, der kun skal luftes.	

Bomuld <input type="checkbox"/>		Maks. 5,0 kg*
Skabstørt		
Tekstiltype	Normalt vådt bomuldstøj som beskrevet under <i>Bomuld Skabstørt</i> .	
Tip	- Programmet Bomuld <input type="checkbox"/> er mht. energiforbrug det mest effektive til tørring af normalt våde bomuldstekstiler.	
Henvisning til testinstitutter: Programmet Bomuld <input type="checkbox"/> er testprogram iht. forordning 392/2012/EU vedr. energimærkning if. normen EN 61121.		

¹ Tidsvalg

Tidsvalg er især velegnet til tørring af en lille tøjmenge eller enkelte tøjstykker. Tøjstykkerne tørres ved varm luft (tiden kan indstilles fra 20 minutter til 2 timer). Tørretemperaturen er afstemt efter det pågældende program. Vælg ikke den længste tørretid fra starten. Den bedst egnede tid findes ved at prøve sig frem.

TØRRING

Termocentrifugering

I nogle programmer udføres en termocentrifugering i tørreprogrammet for at reducere energiforbruget.

Termocentrifugering bortfalder ved valg af en tørretid.

Den maksimale omdrejningshastighed ved termocentrifugering overstiger ikke vaskeprogrammets maksimalt tilladte centrifugeringshastighed.

Termocentrifugeringshastigheden kan reduceres til 800 o/m.

Tilvalg

Tørreprogrammerne kan udvides med tilvalg.

Udglatning

For at reducere krøldannelse glattes tekstilerne ved programslut med damp. Termocentrifugerings centrifugeringshastighed reduceres. Reducer maks. fyldningsmængde med 50 % for at opnå et optimalt resultat.

Beklædningen skal være tørretumbler-egnet   og strygefast  .


SingleDry

Muliggør effektiv tørring af en meget lille fyldningsmængde (< 1 kg) i et normalt tørreprogram.

En tørretid er forindstillet. Tørretiden kan også ændres.

Afhængig af tekstilernes beskaffenhed, kan et stykket tekstil stadig være fugtigt. Vælg næste gang en længere tid.

Skåne Plus

Sarte tekstiler som fx acryl tørres mere skånsomt (behandlingsymbol .

Ved valg af *Skåne Plus* forlænges nogle programmets varighed på grund af den lavere temperatur .

Ekstra lydsvag

Anvend denne funktion, hvis der skal vaskes på tidspunkter, hvor lyde fra centrifugeringen bør reduceres.

- Summeren lyder ikke.
- Termocentrifugeringen begrænses til 800 o/m.

Vask og tørring uden afbrydelse

Det anbefales altid at vaske og tørre uden afbrydelse, når der ikke skal vaskes mere tøj, end der skal tørres, og tøjmengden ikke overskrider den maksimale tørrekapacitet.

Læs venligst afsnittene VASK og TØRRING.

1. Tøjet forberedes

- Tøm lommerne.
- Sorter tøjet efter farve og stoftype.
- Kontroller symbolerne på vaskemærket.

2. Et program vælges

- Tryk på sensortasten Vask + Tørring.
- Swip til højre i displayet, indtil det ønskede program vises.
- Tryk let på sensortasten til programmet.

Displayet skifter til basismenuen for programmet .

Et program kan vælges på yderligere 3 måder:

- Gemte favoritprogrammer.
- Vaske-/tørreguiden.
- Miele MobileStart.

3. Vaske-tørremaskinen fyldes

- Åbn døren.

Kontroller tromlen for dyr og fremmedlegemer, inden tøjet fyldes i.

- Læg tøjet løst i tromlen.

Doseringsbolde og lign. kan smelte ved tørringen, hvorved vaske-tørremaskinen og vasketøjet kan blive beskadiget.

Der må ikke være doseringsbolde eller lign. i vasketøjet, når det tørres.

- Luk døren.

VASK OG TØRRING

4. Programindstillinger vælges

- Vælg den ønskede temperatur, centrifugeringshastighed og tørretrin, og bekræft med *OK*.

Den minimale centrifugeringshastighed er begrænset til 800 o/m. Omdrejningshastigheden kan ikke ændres i nogle programmer.

- Vælg om ønsket TwinDos eller CapDosing.
- Vælg eventuelt flere tilvalg eller plettyper.

Den viste centrifugeringshastighed fra vask overføres til termocentrifugeringen. Ved valg af *Ekstra lydsvag* centrifugeres med maksimalt 900 o/m.

Termocentrifugering bortfalder ved valg af en tørretid.

- Vælg et Forvalg, hvis ønsket.

5. Dosering af vaskemiddel

- Doser vaskemiddel via TwinDos, CapDosing eller sæbeskuffen.

6. Et program startes/afsluttes

- Tryk på den blinkende sensortast *Start/Stop*.

Døren låses.

Programmet startes.

Efter programslut startes antikrøl.

Døren er stadig låst under antikrølfasen.

- Tryk på tasten *Start/Stop*.

Døren låses op.

Hvis tekstilerne tages ud under antikrølfasen, kan varmen ophobe sig i tekstilerne. Glat vasketøjet ud, så restvarmen kan slippe væk.

Efter afslutning af Antikrøl låses døren automatisk op.

- Åbn døren, og tag vasketøjet ud.

Se afsnittet Efter hver vask eller tør-ring.

■ Åbn døren helt.

⚠ Fare for forbrænding på grund af varmt metal.

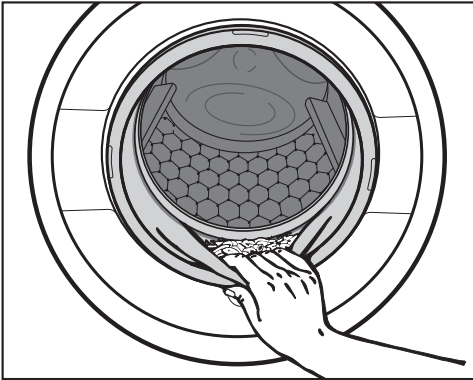
Metalkappen på indersiden af døren er varm efter tørring.

Berør ikke metalkappen.

■ Tag tekstilerne ud.

Eventuelle glemte tekstiler kan blive beskadiget eller misfarvet ved næste vask eller tørring.

Glem ikke tøjstykker i tromlen.



■ Kontroller dørbælgen for fremmedlegemer.

■ Fjern frug fra dørbælgen og lugeglasset efter tørring.

Tip: Lad døren stå på klem, så tromlen kan tørre.

■ Sluk vaske-tørremaskinen ved tryk på tasten .

Tip: Lad sæbeskuffen stå lidt åben, så den kan tørre.

Brug især programmet **Frug udskylles** efter tørring, så der ikke aflejres frug i tromle og vaskekar.

Programforløb ændres

Program ændres (børnesikring)

Det er ikke muligt at ændre program, temperatur, centrifugeringshastighed eller valgte tilvalg, når maskinen er startet. Hermed forhindres utilsigtet betjening, fx foretaget af børn.

Hvis vaske-tørremaskinen slukkes under programafvikling, slukker standby-funktionen ikke vaske-tørremaskinen helt efter 15 minutter. Der kan stadig være vand i tromlen, og derfor er sikkerhedsfunktionerne fortsat aktive.

Et program stoppes

Et program kan altid stoppes efter programstart.

- Tryk på sensortasten *Start/Stop*.

Displayet viser:

 Stop programmet?

- Vælg Ja.


- Under vask:

Vaske-tørremaskinen pumper vandet ud, og vaskeprogrammet er afbrudt.

- Under tørring:

Vaske-tørremaskinen afkøler tekstilerne, inden døren kan åbnes.

Tekstilerne tages ud

- Vent, til symbolet  slukker i displayet, og døren låses op.
- Åbn døren, og tag vasketøjet ud.

Valg af et andet program


- Luk døren.
- Vælg det ønskede program.


- Efterfyld evt. vaskemiddel i sæbeskuffen.


- Tryk på tasten *Start/Stop*.

Programmet startes.

Et program afbrydes

- Sluk vaske-tørremaskinen ved tryk på tasten .

- Tænd vaske-tørremaskinen igen med tasten  for at fortsætte programmet.

 Overopvarmning på grund af for varmt vasketøj

Varmt vasketøj kan antænde.

Sluk aldrig vaske-tørremaskinen under en tørreproces.

Eller tag straks alle tekstilstykker ud, og bred dem ud, så varmen kan frigives.

Favoritprogrammer oprettes

Et individuelt sammensat vaskeprogram kan gemmes under eget navn.

Mulighed 1

- Bladr i hovemenuen, til Favorit-programmer vises.
- Tryk på sensortasten Favorit-programmer.

Displayet skifter til menuen Favorit-programmer.

Tryk på sensortasten Opret.

Displayet skifter til menuen Opret favorit-program.

- Vælg Vask, Tørring eller Vask + Tørring.
- Vælg det ønskede program.
- Vælg de ønskede programindstillinger.
- Vælg til sidst Gem.
- Indkod et navn.

Mulighed 2

Et valgt vaskeprogram kan oprettes som Favoritprogram inden programstart.

- Tryk inden programstart på tasten Gem.
- Indkod et navn.

Hvis der allerede er gemt 12 favoritprogrammer, vises tast Opret eller Gem ikke. Slet eksisterende favoritprogrammer for at gemme nye favoritprogrammer.

Navn indkodes

Vælg korte, præcise navne.

- Tryk på de ønskede bogstaver eller tegn.
- Bekræft med sensortasten Gem.

Vaskeprogrammet gemmes i listen over favoritprogrammer.

Favoritprogrammer ændres

Et gemt favoritprogram kan omdøbes, slettes eller forskydes

- Vælg tasten Favorit-programmer i hovedmenuen.
- Tryk på favoritprogrammet, som skal ændres, indtil kontekstmenuen åbner.
- Vælg Omdøb, Slet eller Forskyd.

Vaske- og tørreguide

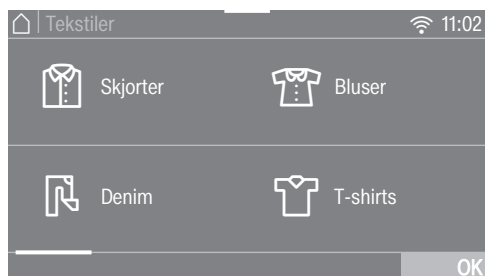
Guiden assisterer ved vask af tøj og tekstiler med forskellige vaskeanvisninger. På basis af de valgte tøjstykker sammensættes et program til tøjet.

- Bladr i hovemenuen, til Vaske-/Tørreguide vises.
- Tryk på sensortasten Vaske-/Tørreguide.

Displayet skifter til menuen Formål.

- Vælg et formål, fx Vask eller Vask + Tørring.

Displayet viser en liste over forskellige tekstiler.



- Tryk på tasten for den valgmulighed, der svarer til dit tøj eller dine tekstiler.

Den valgte tekstiltype markeres med orange.

Der kan vælges flere tekstiltyper. Ikke kombinerbare tekstiltyper kan ikke vælges.

- Bekræft med sensortasten OK.
- Følg de videre anvisninger i displayet.

Displayet viser efterfølgende en sammenfatning af de valgte parametre.

- Bekræft med sensortasten OK, eller vælg Ændr, hvis der skal ændres noget ved valget.

Det egnede program til tekstilerne er klar til start.


Før programstart vises ligeledes nyttige tips.

Tip: Der kan foretages enkelte programindstillinger, fx Tilvalg, inden programmet startes.

Timer


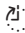
Timeren kan anvendes til at indstille en tid til programstart eller programslut. Programstarten kan udskydes maks. 24 timer.

Timer indstilles

- Tryk på sensortasten  timer.
- Vælg valgmuligheden *Slut kl.* eller *Start kl.*.
- Indstil timerne og minutterne, og bekræft med sensortasten *OK*.

Udskudt starttidspunkt (Forvalg) ændres

Den valgte tid med timeren kan ændres inden programstart.

- Tryk på sensortast  eller .
- Ændr efter ønske den angivne tid, og bekræft denne med sensortasten *OK*.

Timeren slettes

Den valgte tid med timeren kan slettes inden programstart.

- Tryk på sensortast  eller .

Den valgte tid med timeren vises i displayet.

- Tryk på sensortasten *Slet*.
- Bekræft med sensortasten *OK*.

Den valgte tid med timeren slettes.

Timer startes

- Tryk på sensortasten *Start/Stop*.

Døren låses, og tiden indtil programstart vises i displayet.

Efter programstart kan den valgte tid med timeren kun ændres eller slettes ved at stoppe programmet.

Programmet kan til enhver tid startes straks.

- Tryk på sensortasten *Start* straks.

SmartStart

Med SmartStart defineres et tidsrum, hvor vaske-tørremaskinen automatisk startes. Starten sker via et signal fra fx energiforsyningsselskabet, når strømtaksten er speciel gunstig.

Denne funktion er aktiv, når indstillingen SmartGrid er aktiveret.

Det definerbare tidsrum ligger mellem 1 min. og 24 timer. I dette tidsrum venter vaske-tørremaskinen på signalet fra energiforsyningsselskabet. Hvis der ikke sendes et signal i det definerede tidsrum, starter vaske-tørremaskinen programmet.

Tidsrum indstilles

Hvis SmartGrid er aktiveret, vises efter tryk på sensortast  timer ikke længere Start kl. og Slut kl. i displayet, men SmartStart før og SmartSlut før. Yderligere oplysninger findes i afsnittet Indstillinger, SmartGrid.

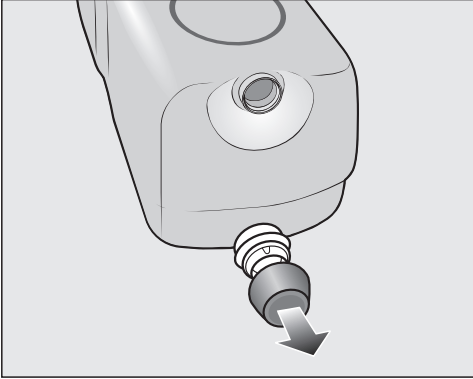
Fremgangsmåden svarer til indstilling af tiden ved med timeren.

- Indstil nu den ønskede tid, og bekræft med sensortasten *OK*.
- Tryk på sensortasten *Start/Stop* for at starte programmet med SmartStart.

Det valgte program starter automatisk, så snart energiforsyningsselskabet sender signalet, eller det beregnede senest mulige starttidspunkt er nået.

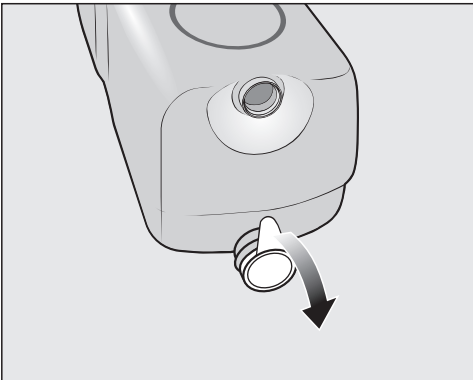
Funktionen *SmartStart* ændres og slettes som beskrevet i afsnittene Timer ændres og Timer slettes.

Beholder forberedes



- Fjern proppen fra beholderen.

eller



- fjern hele forseglingsfolien fra beholderen.

⚠ Risiko for beskadigelse pga. forseglingsfolie.

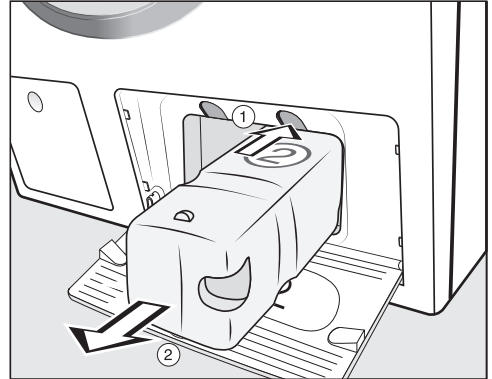
Folierester, der ikke er fjernet, kan medføre utætheder i TwinDos-systemet.

Fjern al folien på sugestudsene på den nye beholder, inden den skubbes ind i maskinen.

Beholder udskiftes

Vaske-tørremaskinen skal altid være tændt, når vaskemiddelpatronen udskiftes. Kun på den måde nulstilles tælleren, og indikatoren for påfyldningsniveau vises korrekt.

- Tænd vaske-tørremaskinen.



① Tryk på den gule knap oven over beholderen for at udløse låsen.

② Træk beholderen ud.

- Sæt en ny beholder i.
- Bekræft meldingerne i displayet.

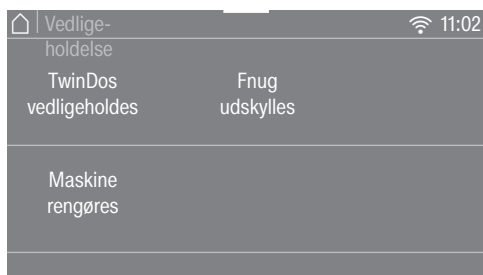
Tælleren er blevet nulstillet.

Rengøring og vedligeholdelse

Vedligeholdelsesprogrammer startes


Vaske-tørremaskinen har 3 vedligeholdelsesprogrammer.

- Bladr i hovemenuen, til Vedligeholdelse vises.
- Tryk på sensortasten Vedligeholdelse.



TwinDos vedligeholdes

TwinDos vedligeholdes er et rengøringsprogram til TwinDos-systemet. Med rengøringsprogrammet rengøres slangerne inde i vaske-tørremaskinen.

 Skader på grund af indtørret vaskemiddel.

Ved en længere pause i anvendelsen (mere end to måneder) kan vaskemidlet i slangerne blive tykflydende eller indtørre. Slangerne kan stoppe til og skal da rengøres af Miele Service.

Rengør TwinDos-systemet.

Til rengøring skal der ingen bruges TwinDosCare eller en tom TwinDos-beholder, der kan bestilles på Miele's webshop.

Et program startes

- Vælg TwinDos vedligeholdes.

- Tryk på sensortasten til den beholder, der skal rengøres.

- Bekræft informationen Start vedligeholdelsesprocessen? med sensortasten Ja.

- Følg de videre anvisninger i displayet.

Slangerne blev rengjort. TwinDos-systemet kan anvendes igen, når det ønskes.

Rummet til sæbeskuffen rengøres

Vaskemiddelrester kan føre til tilklæbninger.

- Rengør rummet til sæbeskuffen med en fugtig klud ved skift af patronerne eller beholderne.

Maskine rengøres

Hvis der ofte vaskes med lave temperaturer, er der fare for kimdannelse i vaske-tørremaskinen.

Ved rengøring af vaske-tørremaskinen reduceres antallet af kim, svampe og biofilm væsentligt, og lugtdannelse forhindres.

Start programmet *Maskine rengøres* senest, når meldingen *Hygiejne-info* vises i displayet.

Tip: Et optimalt resultat opnås ved anvendelse af Miele Maskinrengøring. Alternativt kan der anvendes et universalkemiddel i pulverform.

Et program startes

- Vælg *Maskine rengøres*.
- Doser maskinrengøringsmidlet eller universalkemidlet direkte i tromlen.
- Fyld **ikke** tøj i. Rengøringen foretages med tom tromle.
- Tryk på sensortasten *Start/Stop*.

Programmet er startet.

Fnug udskylles

Ved tørring kan der dannes fnug, der aflejres på tromlen og i vaskekarret. For at fnug fra fx mørke tekstiler ikke skal aflejre sig på fx lyse tekstiler eller tilstoppe vaske-tørremaskinen, kan fnuggene skylles ud.

Anvend ikke programmet *Fnug udskylles* til skylning af tekstiler. Kontroller, at der ikke ligger tekstiler i tromlen.

Et program startes

- Vælg *Fnug udskylles*.

Anvend ikke vaskemiddel.

- Tryk let på tasten *Start/Stop*.

Efter et par minutter er fnuggene skyllet ud.

- Fjern resterende fnug fra dørbælgen og lugeglasset.
- Sluk vaske-tørremaskinen.

Rengøring og vedligeholdelse

Kabinet og betjeningspanel rengøres

⚠ Risiko for elektrisk stød på grund af netspænding.

Der er også netspænding på en slukket vaske-tørremaskine.

Træk stikket ud inden rengøring og vedligeholdelse.

⚠ Skader på grund af indtrængende vand.

På grund af tryk fra en vandstråle kan der trænge vand ind i vaske-tørremaskinen og beskadige komponenter.

Spul ikke vaske-tørremaskinen med en vandstråle.

⚠ Risiko for skader på grund af rengøringsmidler.

Rengøringsmidler med opløsningsmidler, rengøringsmidler med skurende virkning eller glas- eller universalrengøringsmidler kan beskadige kunststofoverflader og andre dele.

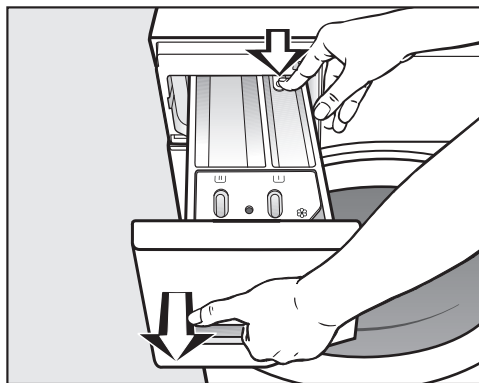
Anvend ikke disse rengøringsmidler.

- Rengør kabinettet og betjeningspanelet med et mildt rengøringsmiddel eller sæbelud, og tør efter med en blød klud.
- Rengør tromlen med et egnet rengøringsmiddel til rustfrit stål.

Sæbeskuffen rengøres

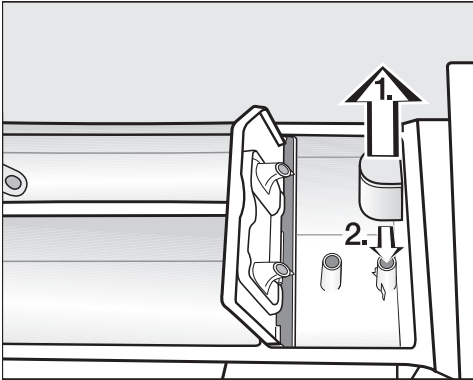
Vask ved lave vasketemperaturer og anvendelse af flydende vaskemidler fremmer kimdannelsen i sæbeskuffen.

- Rengør af hygiejniske grunde hele sæbeskuffen regelmæssigt, også hvis der udelukkende anvendes TwinDos.

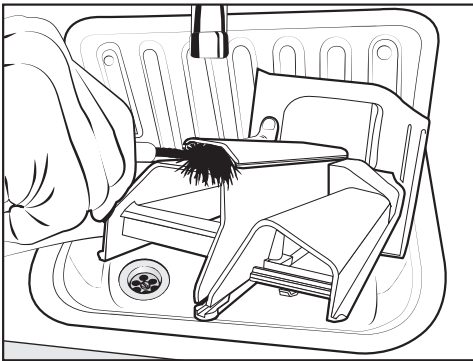


- Træk sæbeskuffen helt ud til "stoppet", tryk låseknappen ned, og tag sæbeskuffen ud.
- Rengør sæbeskuffen med varmt vand.

Hævert og kanal rengøres



- Træk hæverten ud af kammeret ⌘, og rengør den under rindende vand.
- Rengør også røret, som hæverten sættes ned over.
- Sæt hæverten på igen.

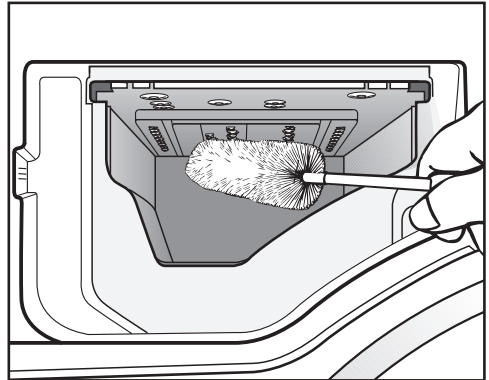


- Rengør skyllemiddelkanalen med varmt vand og en børste.

Flydende stivelse medfører tilklæbning.

Rengør hæverten ekstra grundigt efter flere gange anvendelse af flydende stivelse.

Rummet til sæbeskuffen rengøres



- Fjern sæberester og kalkaflejringer fra indskylningsdyserne i sæbeskuffen med en flaskebørste.
- Sæt sæbeskuffen i igen.

Tip: Lad sæbeskuffen stå lidt åben, så den kan tørre.

Dørglas rengøres

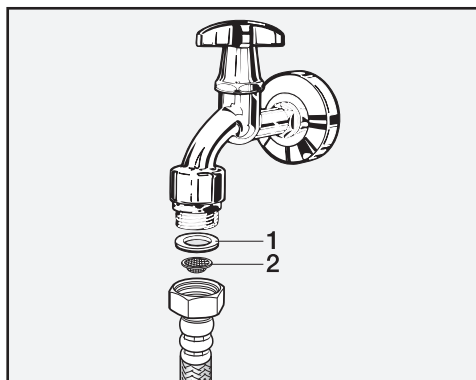
- Rengør af og til den indvendige side af dørglasset og metalkappen på dørglasset med et mildt rengøringsmiddel eller sæbevand.
- Tør begge dele af med en blød klud.

Rengøring og vedligeholdelse

Filteret i vandtilløbet rengøres

Vaske-tørremaskinen er udstyret med et filter til beskyttelse af vandtilløbsventilen. Filteret i den frie ende af tilløbsslangen bør kontrolleres hver 6. måned. Hvis der ofte forekommer afbrydelser i vandforsyningen, skal de efterses oftere.

- Luk vandhanen.
- Skru vandtilløbsslangen af vandhanen.



- Træk gummipakningen **1** ud af skinnen.
- Hold den frie ende af vandtilløbsslangen nedad. Plastfilteret **2** falder ud.
- Rengør plastfilteret.
- Delene monteres i omvendt rækkefølge.
- Skru forskruningen fast på vandhanen, og åbn vandhanen. Efterspænd forskruningen, hvis der trænger vand ud.




Smudsfilteret **skal** monteres igen efter rengøringen.

De fleste funktionsforstyrrelser og fejl, der måtte opstå i den daglige drift, vil man selv kunne afhjælpe. I mange tilfælde kan man spare tid og penge, da det ikke er nødvendigt at tilkalde Miele Service.

Under miele.dk/Services/Hjælp til selvhjælp findes informationer om, hvordan man selv kan udbedre småfejl.

Nedenstående oversigt kan være en hjælp, når årsagen til en fejl skal findes, og fejlen skal udbedres.

Vaske-tørremaskinen vil ikke starte

Fejl	Årsag og udbedring
Displayet forbliver mørkt, og tasten  lyser ikke.	Vaske-tørremaskinen er uden strøm. <ul style="list-style-type: none">■ Kontroller, om netstikket er sat i.■ Kontroller, om sikringen i huset er i orden.
	Vaske-tørremaskinen er slukket automatisk af energisparehensyn. <ul style="list-style-type: none">■ Tænd vaske-tørremaskinen ved tryk på tasten .
Displayet viser en opfordring til indtastning af pinkode.	Pinkoden er aktiv. <ul style="list-style-type: none">■ Indtast pinkoden, og bekræft denne. Deaktiver pinkoden, hvis meddelelsen ikke skal vises igen, næste gang maskinen tændes.
I displayet vises:  Døren kan ikke låses. Kontakt Miele Service.	Døren er ikke lukket rigtigt. Dørlåsen kunne ikke gå rigtigt i hak. <ul style="list-style-type: none">■ Luk døren igen.■ Start programmet igen.■ Kontakt Miele Service, hvis fejlmeldingen vises i displayet igen.

Småfejl udbedres

Fejlmelding efter programafbrydelse

Fejl	Årsag og udbedring
⚠ Fejl vandtilløb. Åbn vandhanen.	Vandtilløbet er blokeret eller hæmmet. <ul style="list-style-type: none">■ Kontroller, om vandhanen er åbnet nok.■ Kontroller, om der er knæk på tilløbsslangen.■ Kontroller, om vandtrykket er for lavt.
	Filteret i vandtilløbet er tilstoppet. <ul style="list-style-type: none">■ Rengør filteret.
⚠ Fejl vandafløb. Rens afløbsfilter og pumpe. Kontroller afløbsslangen.	Vandafløbet er blokeret eller hæmmet. Afløbsslangen ligger for højt. <ul style="list-style-type: none">■ Rengør afløbsfilter og -pumpe.■ Kontroller, at maks. udpumpningshøjde på 1 m ikke overskrides.
⚠ Reaktion Waterproof. Luk vandhanen. Kontakt Miele Service.	Vandbeskyttelsessystemet har reageret. <ul style="list-style-type: none">■ Luk vandhanen.■ Kontakt Miele Service.
⚠ Fejl F. Kontakt Miele Service, hvis maskinen ikke kan genstartes.	Der foreligger en fejl. <ul style="list-style-type: none">■ Afbryd strømmen til vaske-tørremaskinen. Træk stikket ud, eller slå sikringen i installationen fra.■ Vent minimum 2 min., inden strømmen tilsluttes til vaske-tørremaskinen igen.■ Tænd vaske-tørremaskinen igen.■ Start programmet igen.■ Kontakt Miele Service, hvis fejlmeldingen vises i displayet igen.

En fejlmelding slukkes ved at slukke vaske-tørremaskinen med tasten .

Fejlmelding efter programslut

Melding	Årsag og udbedring
i Optimeret vask: Rens filter og dyse, eller fjern fremmed- legemer fra pumpe- huset	Pumperne er snavsede. <ul style="list-style-type: none"> ■ Rengør afløbspumpen som beskrevet i afsnittet "Småfejl udbedres", "Døren åbnes ved tilstoppet afløb og/eller strømafbrydelse". ■ Start et vaskeprogram igen efter rengøringen.
	Dysen foroven i dørens lugebælg er tilstoppet af fnug. <ul style="list-style-type: none"> ■ Fjern fnuggene med fingeren. Brug ikke skarpkantede genstande. ■ Start et vaskeprogram igen efter rengøringen.
	Kontakt Miele Service, hvis fejlmeldingen vises i displayet igen. Vaske-tørremaskinen kan stadig anvendes med begrænsede funktioner.
i Kontroller fyldning	Der er ikke vasketøj i tromlen.
	Fyldningsmængden er for lille. Vasketøjet er stadig fugtigt, fordi restfugtigheden ikke kunne beregnes. <ul style="list-style-type: none"> ■ Tør små mængder vasketøj i et program med <i>Tørretid</i>.
	Vasketøjsmængden var for stor til det valgte tørreprogram. <ul style="list-style-type: none"> ■ Overhold den maksimale fyldningsmængde, som beskrevet i afsnittet Programoversigt.
i Start programmet Fnug udskylles i menuen Vedligeholdelse	Programmet <i>Fnug udskylles</i> er ikke blevet anvendt i længere tid. <ul style="list-style-type: none"> ■ Start programmet <i>Fnug udskylles</i> som beskrevet i afsnittet Rengøring og vedligeholdelse, Vedligeholdelsesprogrammer.

En fejlmelding slukkes ved at slukke vaske-tørremaskinen med tasten .


Småfejl udbedres

Fejlmelding efter programslut

Melding	Årsag og udbedring
i Juster vaskemaskinen. Tøjet er ikke centrifugeret optimalt.	Tilvalget Udglatning ved programslut kunne ikke udføres korrekt. <ul style="list-style-type: none">■ Kontroller, om vaske-tørremaskinen er opstillet lodret som beskrevet i afsnittet Installation, Justering.■ Kontroller, at maks. udpumpningshøjde på 1,0 m ikke overskrides.
	Kontakt Miele Service, hvis fejlmeldingen vises i displayet igen. Vaske-tørremaskinen kan stadig anvendes med begrænsede funktioner.
i Hygiejne-info: Vælg Vedligeholdelse, og start programmet Maskine rengøres	Der er i længere tid ikke blevet tørret eller vasket ved en temperatur over 60 °C. <ul style="list-style-type: none">■ Start programmet <i>Maskine rengøres</i> med Miele Maskinrengøring eller et universalkemiddel i pulverform for at undgå kim- og lugtdannelse i vaske-tørremaskinen.

En fejlmelding slukkes ved at slukke vaske-tørremaskinen med tasten .

Fejl med TwinDos

Fejl	Årsag og udbedring
<p>i Isæt en ny patron, eller fyld beholder ①</p>	<p>Patronen er tom.</p> <ul style="list-style-type: none"> ■ Udskift patronen. ■ Kontroller, om tekstilerne er rene. Det er muligt, at vaskemiddelmængden ikke var tilstrækkelig. Vask om nødvendigt tekstilerne igen.
<p>i Der er kun vaskemiddel nok til få vaske endnu. Sørg for en ny patron til beholderrum ①</p>	<p>Vaskemidlet i patronen er snart opbrugt. Der er middel tilbage til ca. 4-8 vaske.</p> <ul style="list-style-type: none"> ■ Sørg for at have en ny patron klar.
<p>i Anvend TwinDos, eller udfør TwinDos-vedligeholdelsen i menuen Vedligeholdelse. Yderligere informationer fremgår af brugsanvisningen</p>	<p>TwinDos har ikke været anvendt længe.</p> <ul style="list-style-type: none"> ■ Anvend TwinDos i en af de næste vaske. ■ Udfør TwinDos-vedligeholdelse som beskrevet i afsnittet Rengøring og vedligeholdelse, Vedligeholdelsesprogrammer startes.
<p> TwinDos-vedligeholdelse af beholderrum ① skal startes i menuen Vedligeholdelse. Yderligere informationer fremgår af brugsanvisningen.</p>	<p>TwinDos har ikke været anvendt længe. Vaskemidlet i slangerne kan indtørre.</p> <ul style="list-style-type: none"> ■ Udfør straks TwinDos-vedligeholdelse som beskrevet i afsnittet Rengøring og vedligeholdelse, Vedligeholdelsesprogrammer startes.
<p>Meldingerne på denne side er eksempler. Disse kan ændres afhængig af det pågældende beholderrum ①/②.</p>	

Anvisningerne vises ved programslut, og når vaske-tørremaskinen tændes; de skal bekræftes med sensortasten **OK**.

Småfejl udbedres

Fejl med TwinDos


Fejl	Årsag og udbedring
Der er mørke pletter i vaskemidlet.	Der er dannet skimmelsvamp i vaskemidlet. ■ Hæld det flydende vaskemiddel ud af beholderen, og rengør den grundigt.
Der blev ikke doseret vaskemiddel og/eller skyllemiddel.	Den automatiske dosering er ikke aktiveret. ■ Berør sensortasten <i>TwinDos</i> inden næste vask. Den automatiske dosering aktiveres.
	Der blev ikke doseret vaskemiddel/skyllemiddel, selv om det var aktiveret. ■ Forsøg igen. ■ Kontakt Miele Teknisk Service, hvis der stadig ikke doseres vaskemiddel.
Efter en ny vaskemiddelpatron er taget i brug, meldes det, at patronen er tom.	Vaske-tørremaskinen var slukket, da vaskemiddelpatronen blev isat. ■ Tænd vaske-tørremaskinen. ■ Tag vaskemiddelpatronen ud, og skub den ind i rummet igen. Tælleren nulstilles.

Generelle problemer med vaske-tørremaskinen

Fejl	Årsag og udbedring
Vaske-tørremaskinen står uroligt under centrifugeringen.	Benene står ikke fast, og kontramøtrikken er ikke spændt <ul style="list-style-type: none"> ■ Juster vaske-tørremaskinen, og spænd kontramøtrikken.
Usædvanlige pumpelyde.	Dette er ingen fejl! Støj i starten og i slutningen af udpumpningen er normalt.
Centrifugeringslyde under tørringen.	Dette er ingen fejl! Der centrifugeres også under tørringen (termocentrifugering).
Vaske-tørremaskinen har ikke centrifugeret tøjet som normalt, og det er stadig vådt.	Ved slutcentrifugeringen blev der registreret en stor uligevægt, og centrifugeringshastigheden blev automatisk reduceret. <ul style="list-style-type: none"> ■ Fyld altid store og små stykker tøj i tromlen for at opnå en bedre fordeling af tøjet.
Der er store mængder vaskemiddelrester i sæbeskuffen.	Vandtrykket er ikke tilstrækkeligt. <ul style="list-style-type: none"> ■ Rengør vandtilløbsfiltrene. ■ Vælg <i>Vand Plus</i>.
	Vaskemiddel i pulverform er tilbøjeligt til at klumpe. <ul style="list-style-type: none"> ■ Rengør sæbeskuffen, og hæld fremover først vaskemiddel og derefter vandblødgøringsmiddel i kammeret.
I kammeret til skyllemiddel ved siden af kapslen står der vand.	CapDosing blev ikke aktiveret, eller den tomme kapsel blev ikke fjernet efter den seneste vask. <ul style="list-style-type: none"> ■ Vær ved næste isætning af en kapsel opmærksom på, at CapDosing skal aktiveres. ■ Tag altid kapslen ud efter vask, og kasser den.
	Afløbsrøret i sæbeskuffen, hvor kapslen sættes på, er tilstoppet. <ul style="list-style-type: none"> ■ Rengør røret.

Småfejl udbedres

Generelle problemer med vaske-tørremaskinen

Fejl	Årsag og udbedring
Skyllemidlet skylles ikke helt ind, eller der er for meget vand tilbage i kammer ☼.	Hæverten sidder ikke rigtigt, eller den er tilstoppet. ■ Rengør hæverten, se afsnittet Rengøring og vedligeholdelse - Sæbeskuffen rengøres.
Ved programslut er der stadig væske i kapslen.	Afløbsrøret i sæbeskuffen, hvor kapslen sættes på, er tilstoppet. ■ Rengør røret. <hr/> Ikke en fejl! Af tekniske grunde er der altid lidt vand tilbage i kapslen.
Displayteksten er på et andet sprog.	Under Indstillinger - Sprog  er der valgt et andet sprog. ■ Indstil det ønskede sprog. <hr/> Fanesymbolet er en hjælp, hvis displayet er indstillet på et sprog, man ikke forstår.
Displayet er mørkt.	Displayet slukker automatisk for at spare energi (standby). ■ Tryk på sensortasten <i>Start/Stop</i> . Standby afsluttes.
Displayet viser forskellige resttider.	Resttidsvisningen tilpasses hele tiden til vaske-tørreforløbet og bliver mere og mere præcis.

Generelle problemer med vaske-tørremaskinen

Fejl	Årsag og udbedring
<p>Under programmet <i>Fnug udskylles</i> trænger der skum ud af sæbeskuffen.</p>	<p>Der er vaskemiddelrester i vaskekarret fra sidste vaskeprocess.</p> <ul style="list-style-type: none"> ■ Doser altid den rigtige mængde vaskemiddel. Benyt så vidt muligt automatisk dosering af vaskemiddel.
<p>Når programmet <i>Fnug udskylles</i> er slut, er der stadig skum i tromlen.</p>	<p>I programmet <i>Fnug udskylles</i> skylles der også vaskemiddelrester ud af vaskekarret. Herved kan der dannes skum.</p> <ul style="list-style-type: none"> ■ Anvend programmet <i>Fnug udskylles</i> regelmæssigt, så der ikke kan aflejres vaskemiddelrester i vaskekarret.
<p>Når programmet <i>Fnug udskylles</i> er slut, er der stadig fnug i tromlen.</p>	<p>Programmet <i>Fnug udskylles</i> har ikke været anvendt i længere tid.</p> <ul style="list-style-type: none"> ■ Fjern fnuggene fra tromlen. ■ Anvend programmet <i>Fnug udskylles</i> regelmæssigt.
<p>Vaske-tørremaskinen lugter.</p>	<p>Der blev ikke reageret på påmindelsen Hygiejne-info. Der er i længere tid ikke blevet vasket ved en temperatur over 60 °C.</p> <ul style="list-style-type: none"> ■ Start programmet <i>Maskine rengøres</i> med Miele's Maskinrengøring eller et universalvaskemiddel i pulverform for at undgå kim- og lugtdannelse i vaske-tørremaskinen. <p>Døren og sæbeskuffen blev lukket efter vask.</p> <ul style="list-style-type: none"> ■ Lad døren og sæbeskuffen stå lidt åben, så de kan tørre.

Småfejl udbedres

Utilfredsstillende vaskeresultat

Fejl	Årsag og udbedring
Efter vask sidder der hvide ansamlinger, der ligner vaskemiddel, på mørkt tøj.	Vaskemidlet indeholder uopløselige bestanddele til afkalkning af vandet (zeolit). Disse rester har sat sig fast på tøjet. <ul style="list-style-type: none">■ Forsøg at fjerne resterne med en børste, når tøjet er tørt.■ Brug i stedet et vaskemiddel uden zeolit. Flydende vaskemiddel indeholder som regel ikke zeolit.■ Vask tøjet på programmet <i>Mørkt</i>.
Tøjet bliver ikke rent med flydende vaskemiddel.	Flydende vaskemiddel indeholder ikke blegemiddel. Derfor fjernes fx frugt-, kaffe- eller tepletter ikke altid. <ul style="list-style-type: none">■ Anvend 2-fase-systemet fra Miele. Ved målrettet tilsætning af UltraPhase 2 under vaskeprocessen fjernes pletter effektivt.■ Brug vaskemiddel i pulverform med blegemiddel.
Efter vask sidder der grå, seje ansamlinger på tøjet.	Der har været doseret for lidt vaskemiddel. Tøjet har været kraftigt tilsmudset med fedtstof (olie, salve). <ul style="list-style-type: none">■ Til denne form for snavs tilsættes enten mere vaskemiddel, eller der kan anvendes flydende vaskemiddel.■ Start programmet <i>Maskine rengøres</i> med Miele Maskinrengøring eller et universalkemiddel i pulverform inden næste vask.

Utilfredsstillende tørreresultat

Fejl	Årsag og udbedring
<p>Vasketøjet er stadig for fugtigt efter tørring, og i displayet vises meldingen: Kontroller fyldning</p>	<p>Fyldningens mængden er for lille. Elektronikken kunne ikke måle restfugtigheden korrekt.</p> <ul style="list-style-type: none"> ■ Start programmet igen, og vælg en <i>Tørretid</i> i stedet for et tørretrin. ■ Tør små mængder vasketøj i et program med <i>Tørretid</i>. <p>Under centrifugering blev der dannet en ring af vasketøj, fordi fordelingen var ugunstig. Under termocentrifugering blev der dannet en ring af vasketøj, da vasketøjet var for fugtigt, eller centrifugeringshastigheden var indstillet for højt.</p> <ul style="list-style-type: none"> ■ Åbn døren, og løsn tekstilerne. ■ Start tørreprogrammet igen med en lavere centrifugeringshastighed, eller vælg en <i>Tørretid</i> i stedet for et tørretrin.
<p>Vasketøjet føles fugtigt efter tørring.</p>	<p>Tilvalget <i>Udglatning</i> var valgt.</p> <ul style="list-style-type: none"> ■ Tag tekstilerne ud, og lad dem tørre færdigt på en bøjle. <p>Det varme vasketøj føles fugtigt.</p> <ul style="list-style-type: none"> ■ Glat vasketøjet ud, så restvarmen kan slippe væk.
<p>Tøjet er for fugtigt eller for tørt efter tørringen.</p>	<p>Den ønskede restfugtighed ligger mellem to tørretrin.</p> <ul style="list-style-type: none"> ■ Ændr om nødvendigt tørretrinnene som beskrevet i afsnittet <i>Indstillinger - Tørretrin</i>.
<p>Der er vand i tromlen efter tørringen.</p>	<p>Vandafløbet er blokeret.</p> <ul style="list-style-type: none"> ■ Rengør afløbsfilter og -pumpe som beskrevet i afsnittet <i>Døren åbnes ved tilstoppet afløb og/eller strømafbrydelse, og kontroller udpumpningshøjden</i>.

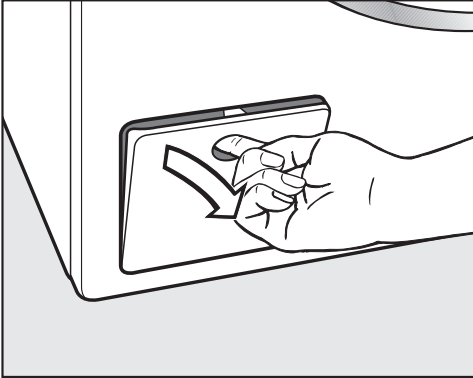
Småfejl udbedres

Døren kan ikke åbnes.

Fejl	Årsag og udbedring
Døren kan ikke åbnes under programafviklingen.	Under programafviklingen er døren låst. ■ Følg anvisningerne i afsnittet Vask, 6. Et program startes.
	Der er vand i tromlen, og vaske-tørremaskinen kan ikke pumpe vandet ud. ■ Rengør afløbsfilter og -pumpe som beskrevet i afsnittet "Døren åbnes ved tilstoppet afløb og/eller strømafbrydelse".
	Vandstanden i tromlen er for høj. ■ Afbryd programmet. Vaske-tørremaskinen pumper vandet ud.
Efter programslut eller efter en programafbrydelse står følgende i displayet: Komfortafkøling	Af sikkerhedsmæssige årsager kan døren ikke åbnes ved en temperatur i tromlen på over 55 °C ved vask og over 70 °C ved tørring. ■ Vent, indtil temperaturen i tromlen er faldet, og visningen i displayet slukker.
I displayet vises: Dørlåsen er blokeret. Kontakt Miele Service.	Dørlåsen er blokeret. ■ Kontakt Miele Service.

Døren åbnes ved tilstoppet afløb og/eller strømafbrydelse

- Sluk vaske-tørremaskinen.



- Åbn klappen til afløbspumpen.

Tilstoppet afløb

Hvis afløbet er tilstoppet, kan der være en stor mængde vand i vaske-tørremaskinen.

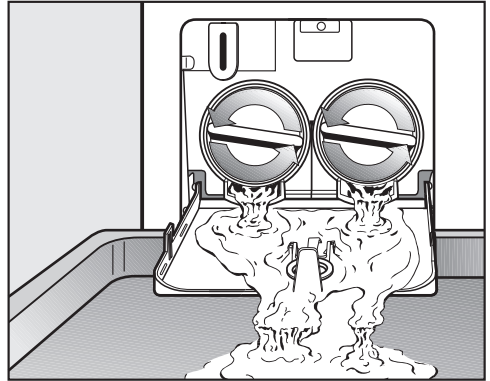
⚠ Fare for forbrænding på grund af varmt vaskevand.

Hvis der kort forinden er blevet vasket med høje temperaturer, er det udløbende vaskevand meget varmt. Vær forsigtig, når vaskevandet lukkes ud.

Filteret tømmes

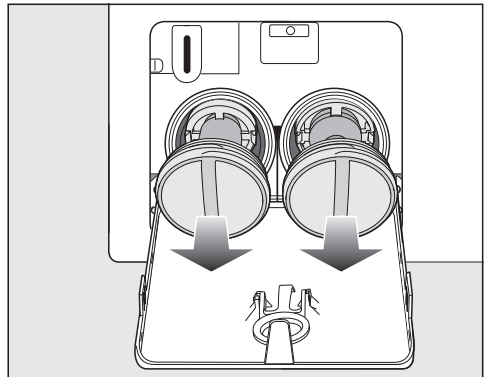
Drej ikke afløbsfiltrene helt ud.

- Stil en beholder under klappen, fx en bradepande.



- Drej langsomt afløbsfiltrene løs, indtil vandet løber ud.
- Drej afløbsfiltrene til igen for at stoppe vandudløbet.

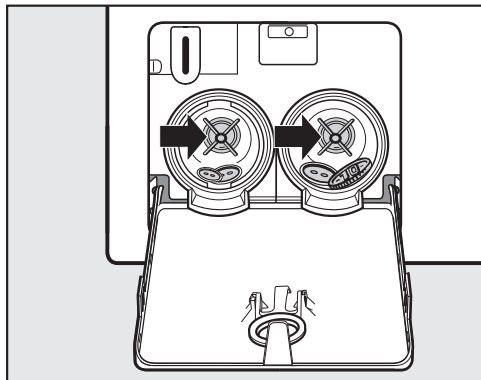
Når der ikke længere løber vand ud:



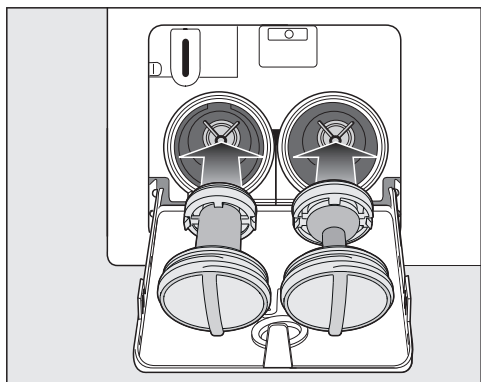
- Drej afløbsfiltrene helt ud.

Småfejl udbedres

Afløbsfilter rengøres



- Rengør afløbsfiltrene grundigt.
- Kontroller, om vingen på afløbspumpen kan drejes let; fjern eventuelle fremmedlegemer (knapper, mønter osv.), og rengør filterrummet.



- Sæt afløbsfiltrene rigtigt i igen (højre og venstre), og drej dem helt i igen.

⚠ Skader på grund af udtrængende vand.

Hvis afløbsfiltrene ikke sættes i igen, løbet vandet ud af vaske-tørremaskinen.

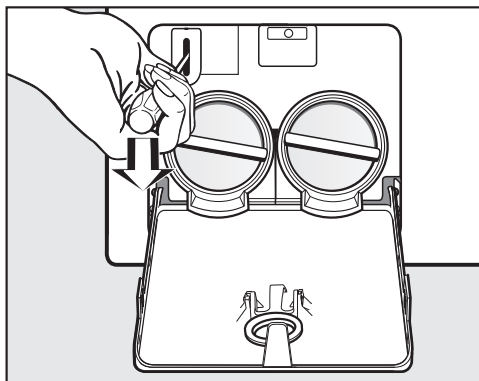
Sæt afløbsfiltrene i igen, og stram dem.

Døren åbnes

⚠ Fare for at komme til skade på den roterende tromle.

Hvis der tages fat i tromlen, mens den stadig drejer rundt, er der stor fare for at komme til skade.

Man skal derfor sikre sig, at tromlen står stille, inden tøjet tages ud.



- Udløs døren med en skruetrækker.
- Åbn døren.

Under miele.dk/Services findes informationer om, hvordan man selv kan udbedre småfejl og bestille reservedele.

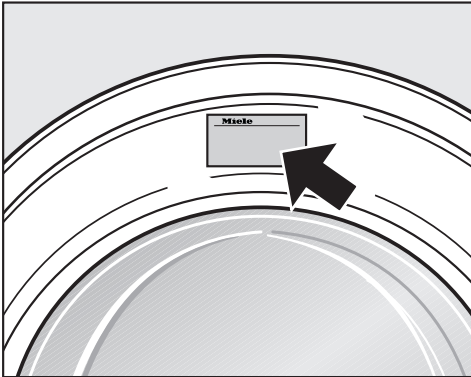
Kontakt i tilfælde af fejl

Kontakt forhandleren eller Miele Kundecenter, hvis det ikke er muligt selv at udbedre fejlen.

Bestil service via Mieles hjemmeside www.miele.dk/service.

Kontaktinformation til Miele Kundecenter findes i slutningen af denne dokumentation.

Typeskiltet kan ses over dørglasset, når døren er åben.



Miele Service

- Service inden for kort tid
- Lokale Miele-serviceteknikere i landsdækkende servicenet
- Teknikerne er specialuddannede i Mieles produkter
- Centralt dirigerede servicevogne
- Stor reservedelsbeholdning i servicevognen
- Originale Miele-reservedele
- 24 måneders garanti på alle fabriksnye Miele-produkter, -reservedele og reparationer
- Garanteret levering af reservedele i mange år efter at produktet er taget ud af salgsprogrammet

Reparationservice

Får du brug for reparationservice, klarer vi det hurtigt med egen serviceafdeling. Vi har over hele landet mere end 60 lokalt boende serviceteknikere og er derfor altid tæt på kunderne. Ventetiden på at få besøg af en servicetekniker er normalt kun ganske få dage, så dit produkt hurtigt er klar til brug igen. Dette kan vi gøre i kraft af vores store stab af serviceteknikere, som kører i centralt dirigerede servicevogne.

Teknikeren medbringer en stor mængde originale Miele-reservedele i sin servicevogn. Dette bevirker, at langt de fleste reparationer klares med det samme uden yderligere servicebesøg.

Service / Garanti

Rygraden i god service er dygtige serviceteknikere. Alle vores teknikere har en relevant faglig håndværksmæssig uddannelse, og denne suppleres løbende med Miele's egen uddannelse i drift, vedligeholdelse og reparation af vores produkter. Du kan derfor også altid få råd og vejledning om produkternes drift og vedligeholdelse.

Servicebestilling

Kontakt Miele Kundecenter via miele.dk/service

Miele's garanti

De efterfølgende bestemmelser om garanti omfatter udelukkende fabriksnye produkter. Garantien er gældende 24 mdr. fra købsdato, når der forevises kvittering, regning eller tilsvarende, hvoraf købsdato fremgår. Funktionssvigt på produkterne, der skyldes installationsmæssige forhold, dækkes ikke af garantien. Garantien indskrænker ikke købers rettigheder if. lovgivningen over for Miele.

Miele's garanti omfatter:

Fabriksnye produkter beregnet til private husholdninger og anvendt til rette formål. Fabrikations- og materialefejl, såfremt disse fejl konstateres under produktets normale brug.

For mindre øer, hvor færgetransport er påkrævet, Grønland og Færøerne gælder dog særlige bestemmelser.

Miele's garanti indebærer:

For store produkter betaler Miele alle udgifter til reservedele, arbejds løn og rejseudgifter for teknikere. Såfremt Miele skønner det nødvendigt, at produktet sendes til et Miele værksted, betaler Miele alle fragtudgifter hertil. For små produkter betaler Miele alle udgifter til reservedele og arbejds løn, hvorimod fremsendelse af produktet sker for købers regning og risiko. Efter udbedring af fejlen sker returnering af produktet for Miele's regning og risiko. Dele udskiftet ved en sådan reparation tilhører Miele.

Miele's garanti omfatter ikke:

- Fejl eller skader opstået direkte eller indirekte som følge af overlast, fejlbehandling, misbrug, skødesløs behandling, mangelfuld vedligeholdelse, fejlagtig indbygning, opstilling og tilslutning, spændingsvariationer og elektriske forstyrrelser eller ved reparation udført af andre end de af Miele autoriserede teknikere.
- Fejl eller skader opstået som følge af erhvervsmæssig eller anden brug af produkter, der er beregnet til private husholdninger.
- Erstatning for eventuelle følgeskader, herunder skader på andre genstande, driftstab etc., medmindre andet er lovmæssigt fastlagt.

Uberettiget tilkaldelse af Miele Service:

Inden Miele Service tilkaldes, kontrolleres de fejlmuligheder, det er muligt selv at udbedre. Såfremt kravet om udbedring er uberettiget, eksempelvis hvis produktets svigt skyldes en defekt sikring eller et defekt afløb, påhviler det kunden selv at betale de omkostninger, der er forbundet med at have tilkaldt service.

Transportskader:

Skulle produktet have fået en transport-skade under en transport, som køber selv har sørget for, rettes omgående henvendelse til den forhandler, hvor produktet er købt.

Lov om køb:

Bestemmelserne vedrørende garanti er gældende fra ikrafttrædelse af Lov om køb år 2002. Garantien fratager ikke køber adgang til at gøre et eventuelt ansvar efter købeloven gældende over for den forhandler, hvor produktet er købt. Henvendelse til Miele A/S virker samtidig som reklamation over for forhandleren.

Indberetning:

Ønskes fejlen ikke afhjulpel omgående, skal eventuelle krav i henhold til Miele's garanti sammen med den fornødne dokumentation for købsdato være indsendt skriftligt inden garantiens udløb til

Miele A/S

Erhvervsvej 2, Postboks 1371

DK - 2600 Glostrup.

Ekstra tilbehør

Til denne vaske-tørremaskine findes der tilbehør, som kan købes hos Miele-forhandlere eller ved henvendelse til vores kundecenter (kontaktinformation findes på omslaget).

EPREL- database

Fra 1. marts 2021 findes informationerne om energimærkning og krav til økodesign i den europæiske produktdata-

Service / Garanti

base (EPREL). Produktdatabasen kan ses her: <https://eprel.ec.europa.eu/>. Her bliver du bedt om at indtaste modelidentifikation.

Modelidentifikationen står på typeskiltet.



Behandlingssymboler

Vask	
Gradtallet i vaskekarret angiver den maksimale temperatur, som tekstilerne kan vaskes ved.	
	normal mekanisk belastning
	skånsom mekanisk belastning
	meget skånsom mekanisk belastning
	Håndvask
	Ikke vaskbar

Eksempel på programvalg

Program	Behandlingssymboler
ECO 40-60	
Bomuld	
Strygelet	
Finvask	
Uld	

Tørring	
	Normal temperatur
	Reduceret temperatur
	Tåler ikke tørring i tørretumbler

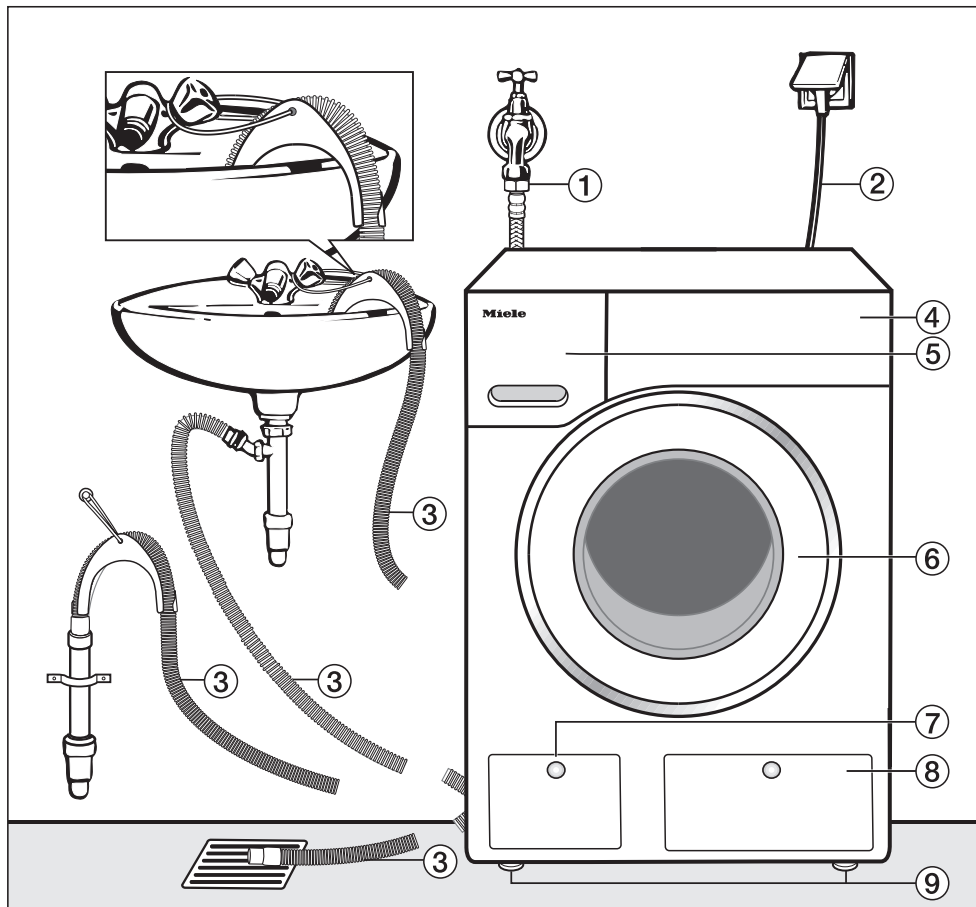
Strygning og rulning	
	ca. 200 °C
	ca. 150 °C
	ca. 110 °C
	Strygning med damp kan forårsage uoprettelige skader.
	Strygning/rulning forbudt

Professionel rengøring	
	Rensning med kemiske opløsningsmidler. Bogstaverne står for rensningsmidlet.
	Vådrens
	Kemisk rensning forbudt

Blegning	
	Alle oxiderende blegemidler tilladt
	Kun iltbaserede blegemidler tilladt
	Blegning forbudt

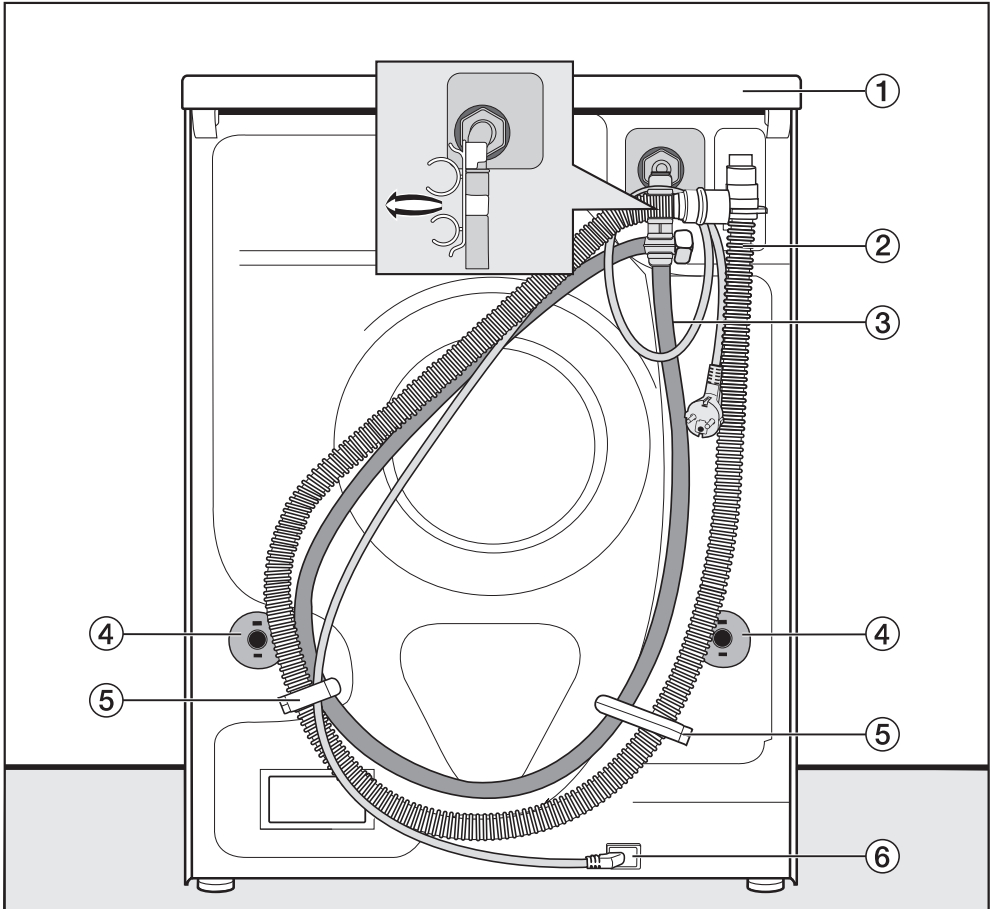
Installation

Front



- ① Vandtilførselsslange (Waterproof-metal, metaltrådsslange)
- ② Eltilslutning
- ③ Afløbsslange med rørbøjning (aftagelig) med afløbsmuligheder
- ④ Betjeningspanel
- ⑤ Sæbeskuffe
- ⑥ Dør
- ⑦ Klap til afløbsfilter, afløbspumpe og nødudløser
- ⑧ Klap til TwinDos-beholdere
- ⑨ 4 højdeindstillelige ben

Bagside



- ① Topplade med gribeåbninger til transportport
- ② Afløbsslange
- ③ Vandtilløbsslange
- ④ Drejesikringer med transportstænger
- ⑤ Transportholdere til vandtilløbs- og afløbsslanger
- ⑥ Etilslutning

Installation

Opstillingssted

Som opstillingsflade er et betongulv bedst egnet. Dette kommer i modsætning til trægulve eller anden "blød" gulvbelægning kun sjældent i svingning ved centrifugering.

Bemærk:

- Opstil vaske-tørremaskinen stabilt og i vater.
- Opstil ikke vaske-tørremaskinen på bløde gulvbelægninger, da den ellers vibrerer under centrifugeringen.

Ved opstilling på gulvbrædder:

- Stil vaske-tørremaskinen på en krydsfinérplade (min. 59 x 52 x 3 cm). Pladen skal spænde over flest mulige gulvbrædder og må ikke kun fastgøres til gulvbrædderne men også til gulvstrøerne.

Tip: Opstil vaske-tørremaskinen så vidt muligt i et hjørne, hvor gulvets stabilitet er størst.

⚠ Risiko for at komme til skade ved en ikke sikret vaske-tørremaskine.

Ved opstilling på en sokkel på opstillingsstedet (betonsokkel eller muret sokkel) er der fare for, at vaske-tørremaskinen falder ned fra soklen under centrifugering.

Sikr vaske-tørremaskinen med en monteringsbøjle (ekstratilbehør).

Vaske-tørremaskinen transporteres til opstillingsstedet

⚠ Fare for at komme til skade, hvis toppladen ikke sidder fast.

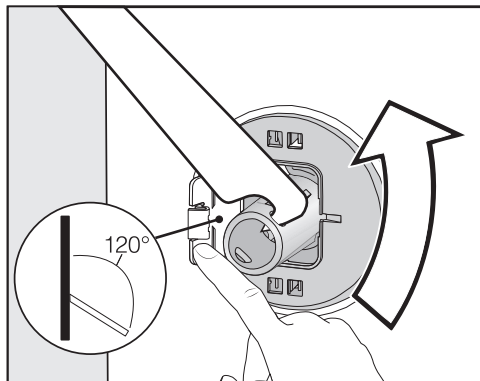
Den bageste fastgørelse på toppladen kan revne på grund af ydre omstændigheder. Toppladen kan knække, hvis der løftes i den.

Kontroller, inden der løftes, om gribeområdet er stabilt.

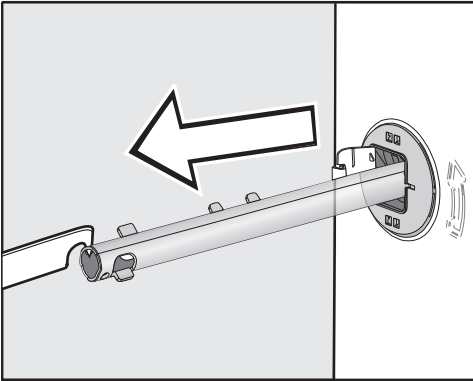
- Bær vaske-tørremaskinen i de forreste maskinben og det bageste gribeområde.

Transportsikring demonteres

Venstre transportstang afmonteres

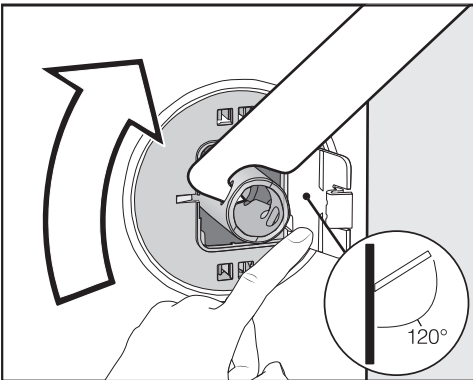


- Tryk klappen udad, og drej transportstangen 90° med vedlagte værktøj.

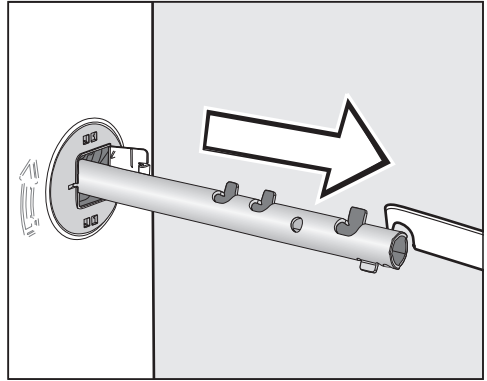


- Træk transportstangen ud.

Højre transportstang afmonteres



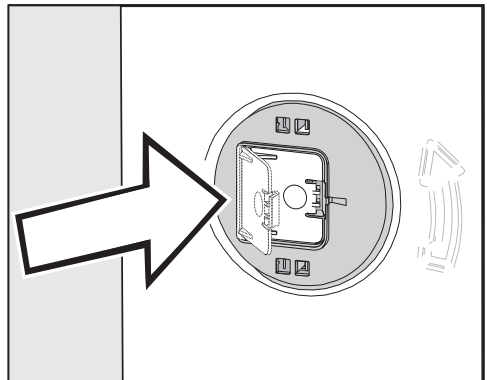
- Tryk klappen udad, og drej transportstangen 90° med vedlagte værktøj.



- Træk transportstangen ud.

Huller lukkes til

⚠ Fare for at komme til skade på skarpe kanter.
Hvis hullerne ikke lukkes til, er der fare for at komme til skade, hvis der tages fat i dem.
Dæk hullerne fra den fjernede transportsikring til.



- Tryk klapperne helt i.

Installation

Transportsikringen monteres

⚠ Risiko for skader på grund af forkert transport.

Vaske-tørremaskinen kan blive beskadiget, hvis den transporteres uden transportstænger.

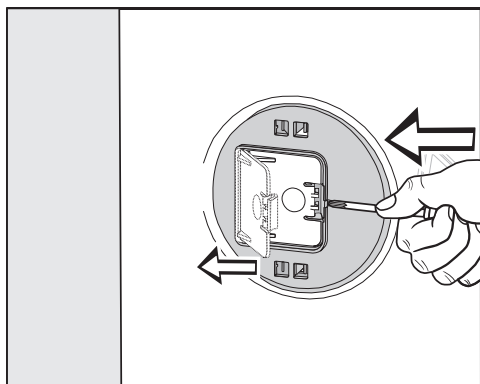
Gem transportsikringen. Monter transportstængerne igen, inden vaske-tørremaskinen transporteres (fx ved flytning).

Indbygning under en bordplade

⚠ Vaske-tørremaskinens topplade må ikke være demonteret.

Vaske-tørremaskine kan skubbes helt ind under en bordplade (med toppladen), hvis der er tilstrækkelig plads under bordpladen.

Klappen åbnes



- Tryk mod tappen med en spids genstand, fx en lille skruetrækker.

Klappen åbnes.

Transportstænger monteres

- Monter dem i omvendt rækkefølge af afmonteringen.

Tip: Løft tromlen lidt op, hvorved transportstængerne kan skubbes lettere ind.

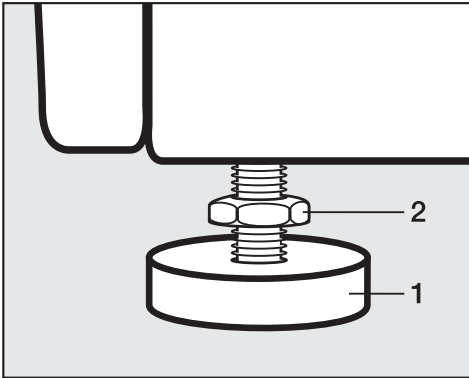
Vaske-tørremaskinen justeres

Vaske-tørremaskinen skal stå i vater for at sikre upåklagelig funktion.

Forkert opstilling øger vand- og strømforbruget, og vaske-tørremaskinen kan "vandre".

Ben skrues ud, og kontramøtrikken spændes


Vaske-tørremaskinen justeres med de 4 ben. Ved levering er alle ben skruet ind.



- Drej kontramøtrikken **2** med uret med den medfølgende gaffelnøgle. Skru kontramøtrikkerne **2** ud sammen med ben **1**.



- Kontroller med et vaterpas, om vaske-tørremaskinen står i vater.
- Hold ben **1** fast med en papegøjetang. Stram møtrik **2** igen mod kabinettet med gaffelnøglen.

 Forkert justeret vaske-tørremaskine kan forårsage skader.

Hvis kontramøtrikkerne ikke er spændt, er der fare for, at vaske-tørremaskinen kan "vandre".

Spænd alle 4 kontramøtrikker på benene mod kabinettet. Kontroller også de ben, der ikke blev skruet ud ved justeringen.

Installation

Vandbeskyttelsessystem

Mieles vandbeskyttelsessystem giver en omfattende beskyttelse mod vandskader på opstillingsstedet.

Systemet består hovedsageligt af følgende dele:

- Tilløbsslangen
- Elektronikken og ud- og overløbsbeskyttelsen
- Afløbsslangen

Tilløbsslangen

- Beskyttelse mod, at sikkerhedsventilen revner

Tilløbsslangen har et sprængningstryk på over 14.000 kPa.

- Tilløbsslangens beskyttelseskappe

Tilløbsslangen er beskyttet af en "metalstrømpe", der beskytter den mod beskadigelser.

Elektronikken og kabinettet

- Bundplade

Udløbende vand som følge af utætheder i vaske-tørremaskinen opsamlles af bundpladen. Vandtilløbsventilerne frakobles af en svømmerafbryder. Yderligere vandtilførsel er spærret. Vand i vaskekarret pumpes ikke ud.


- Overløbsikring

Herved forhindres overløb fra vaske-tørremaskinen pga. ukontrolleret vandudløb. Hvis vandstanden stiger over et bestemt niveau, aktiveres afløbspumpen, og vandet pumpes ud kontrolleret.

Afløbsslangen

Afløbsslangen er sikret via et ventilationsssystem, som forhindrer, at vaske-tørremaskinen tømmes helt.

Vandtilløb

 Sundhedsfare og skader som følge af forurenede tilløbsvand.

Vandkvaliteten skal opfylde kravene til drikkevand i det land, hvori maskinen opstilles.

Tilslut altid maskinen til drikkevand.

Vaske-tørremaskinen opfylder gældende DIN-norm og kan derfor tilsluttes uden kontraventil.

Vandtilslutningstrykket skal være min. 100 kPa og må ikke overstige 1.000 kPa. Hvis trykket er højere end 1.000 kPa overtryk, skal der monteres en tryk-reduktionsventil.

Tilslutning skal foretages med en $\frac{3}{4}$ "-forskruining. Hvis der ikke er en vandhane, må vaske-tørremaskinen kun tilsluttes vandinstallationen af en uddannet fagmand.

Skrueforbindelsen står under vandtryk.

Kontroller derfor, om den er tæt ved langsomt at åbne for vandhanen. Ret om nødvendigt på pakningen og forskruiningen, hvis der trænger vand ud.

Vaske-tørremaskinen er **ikke** egnet til varmtvandstilslutning.

For at beskytte vandtilløbsventilen må filteret i omløbermøtrikken i tilløbsslangens frie ende aldrig fjernes. Fjern ikke dette filter.

Tilbehør - Slangeforlængelse

Som ekstra tilbehør kan der købes en 1,5 m lang metaltrådsslange hos Miele-forhandlere eller ved henvendelse til vores kundecenter (kontaktinformation findes på omslaget).

Vedligeholdelse

Anvend ved udskiftning kun original Miele-slange med et sprængningstryk på over 14.000 kPa.

Installation

Vandafløb

Vaskevandet pumpes ud gennem en afløbspumpe med 1 m udpumpningshøjde. Slangen skal lægges uden knæk for at undgå blokering af vandafløbet. Rørbøjningen kan føres på slangens ende. Slangen kan om nødvendigt forlænges op til 5 m. Tilbehør kan købes hos Miele-forhandlere eller ved henvendelse til vores kundecenter (kontaktinformation findes på omslaget).

Til afløbshøjder over 1 m (op til 1,8 m maks. udpumpningshøjde) kan der købes en reservedelsafløbspumpe ved henvendelse til vores kundecenter. Til afløbshøjder over 1 m kan slangen forlænges op til 2,5 m. Tilbehør kan købes hos Miele-forhandlere eller ved henvendelse til vores kundecenter (kontaktinformation findes på omslaget).

Muligheder for vandafløb

1. Slangen hænges over kanten på en vask:

Bemærk:

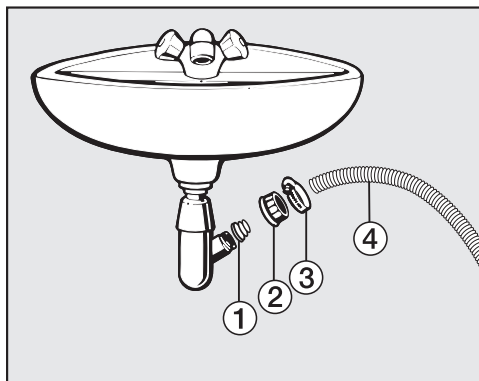
- Fastgør slangen, så den ikke glider ned!
- Hvis vandet tømmes ud i en vask, skal det kunne løbe hurtigt nok ud. I modsat fald kan vandet løbe over, eller en del af det udpumpede vand kan suges tilbage i vasketørremaskinen.

2. Tilslutning til et plastafløbsrør med gumminippel (vandlås er ikke ubetinget nødvendig).

3. Lægges til et gulvafløb.

4. Tilslutning til en vask med gumminippel.

Tilslutning til en vask med gumminippel.



① Adapter

② Omløbermøtrik

③ Spændbånd

④ Slangeende

- Monter adapteren ① på vandlåsen med omløbermøtrikken ②.
- Sæt slangeenden ④ på adapteren ①.
- Skru spændbåndet ③ fast lige bag omløbermøtrikken med en skruetrækker.

Eltilslutning

Vaske-tørremaskinen leveres med et stik godkendt i EU, som dog ikke må anvendes i en dansk installation, da maskinen derved ikke jordforbindes iht. Stærkstrømsbekendtgørelsen. Udskiftning til dansk stik skal foretages af en uddannet fagmand. Alternativt kan der anvendes en adapter til overgang mellem Schuko-stikprop og dansk jordings-system. En sådan kan bestilles ved henvendelse til vores kundecenter (kontaktinformation findes på omslaget).

Opstil vaske-tørremaskinen, så stikkontakten er frit tilgængelig. Hvis stikkontakten ikke er frit tilgængelig, skal produktet kunne afbrydes på gruppeafbryderen.




Brandfare på grund af overopvarmning.

Hvis vaske-tørremaskinen anvendes med stikdåser eller forlængerledninger kan det medføre overbelastning af ledningerne.

Af sikkerhedsgrunde må der ikke anvendes stikdåser eller forlængerledning.

Den elektriske montering skal foretages af en uddannet fagmand i henhold til Stærkstrømsbekendtgørelsen.

Af sikkerhedsårsager anbefaler vi, at der anvendes et HPFI-relæ af typen  i husinstallationen til eltilslutning af vaske-tørremaskinen.

En beskadiget tilslutningsledning må kun udskiftes med en speciel tilslutningsledning af samme type (kan købes ved henvendelse til vores kundecenter).

Af sikkerhedsmæssige grunde må ledningen kun udskiftes af Miele Service eller en anden uddannet fagmand.

Nominal effekt og sikring fremgår af denne brugsanvisning eller typeskiltet. Sammenlign disse oplysninger med dataene for eltilslutning på opstillingsstedet.

I tvivlstilfælde bør man kontakte en uddannet el-fagmand.

Midlertidig eller permanent tilslutning til et selvforsynende eller ikke-netværks-synkront energiforsyningssystem (såsom stand-alone netværkssystemer, backup-systemer) er mulig. Forudsætning for tilslutning er, at energiforsyningssystemet opfylder kravene i EN 50160 eller tilsvarende.

Beskyttelsesforanstaltningerne i husinstallationen og i Miele-produktet skal også sikres med hensyn til deres funktion og driftsform ved tilslutning til stand-alone netværkssystemer eller ved ikke-netværkssynkron drift, eller de skal erstattes af tilsvarende foranstaltninger i installationen. Som eksempelvis beskrevet i den aktuelle version af VDE-AR-E 2510-2.

Skal ekstrabeskyttes, jf. Stærkstrømsbekendtgørelsen.

Tekniske data

Højde	850 mm
Bredde	596 mm
Dybde	637 mm
Dybde ved åben dør	1055 mm
Vægt	Ca. 98 kg
Kapacitet vask	8,0 kg tørt vasketøj
Kapacitet tørring	5,0 kg tørt vasketøj
Tilslutningsspænding	Se typeskiltet
Tilslutningsværdi	Se typeskiltet
Sikring	Se typeskiltet
Forbrugsdata	Se afsnittet Forbrugsdata
Vandtryk min.	100 kPa (1 bar)
Vandtryk maks.	1.000 kPa (10 bar)
Længde på tilløbsslangen	1,55 m
Længde på afløbsslange	1,50 m
Længde på tilslutningsledning	2,00 m
Maksimal udpumpningshøjde	1,00 m
Maksimal udpumpningslængde	5,00 m
LED-kontrollamper	Klasse 1
Godkendelser	Se typeskiltet
Energiforbrug i slukket tilstand	0,10
Netværksforbundet standbytilstand	0,50
Frekvensbånd	2,4000 GHz – 2,4835 GHz
Maks. sendeeffekt	< 100 mW

Konformitetserklæring

Miele erklærer hermed, at denne vaskemaskine overholder direktiv 2014/53/EU.

Den komplette tekst til EU-konformitetserklæringen er tilgængelig her:

- På Miele's hjemmeside på den respektive produktside under Downloads.
- På Miele's hjemmeside via Services - Brugsanvisninger m.m. ved angivelse af model.

Forbrugsdata

Programmer	Tøjmængde kg	Energi kWh	Vand liter	Programtid t.:min.	Temperatur ¹ ° C	Restfugtighed %	Centrifuge- ringshastig- hed o/m
Vask							
ECO 40-60	8,0	0,80	60	3:39	35	44	1600
	4,0	0,30	52	2:39	28	43	1600
	2,0	0,20	28	2:29	25	46	1600
Bomuld	8,0	1,35	57	2:29	54	50	1600
	20 ²	0,35	72	2:39	20	50	1600
Strygelet	3,5	0,32	47	1:59	30	30	1200
Ekspres ³	4,0	0,33	30	0:20	27	60	1200
Uld	3,0	0,23	35	0:39	-	-	-
QuickPower	4,0	0,58	40	0:49	-	-	-
Vask og tørring							
ECO 40-60* Skabstørt	5,0	3,30	85	6:29	30	0	1600
	2,5	1,60	43	3:59	24	0	1600

* Testprogram til overholdelse af EU-retningslinje til Økodesign 2019/2023 og energimærkning int. forordning Nr. 2019/2014

¹ Maks. nået temperatur i tøjet i klarvask.

² 20 °C-program til let snavsede bomuldstekstiler

³ Tilvalg Quick aktiveret

Ved udførelse af testsammenligningerne skal TwinDos-doseringen være frakoblet.

Oplysning til kunderne

Ovenstående forbrugsdata kan afvige fra de angivne værdier alt efter vandtryk, vandhårhedsgrad, vandets tilløbstemperatur, rumtemperatur, vasketøjets art og mængde, svingninger i netspændingen og valgte tilvalg.

Via Indstillinger kan vaske-tørremaskinens elektronik tilpasses til individuelle behov. Indstillingerne kan når som helst ændres.

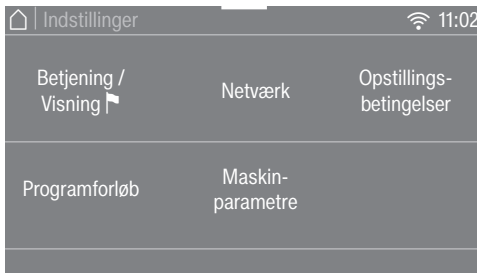
Indstillinger kaldes frem

- Tænd vaske-tørremaskinen.
- Bladr i hovemenueen, til Indstillinger vises.
- Tryk på sensortasten Indstillinger.

Displayet skifter til menuen Indstillinger.

Indstillinger vælges

Indstillingerne er grupperet i flere områder.



- Vælg det ønskede område.
- Bladr i listen over muligheder, indtil den ønskede indstilling vises.
- Tryk på tasten for at ændre indstillingen.

Indstillinger redigeres

- Korrigér den viste værdi, og bekræft med OK ...
- ... eller tryk på et tilvalg for at vælge det.

En valgt valgmulighed markeres med orange.

Den valgte valgmulighed er gemt. Displayet skifter til menuen Indstillinger eller til forrige menu.

Indstillinger afsluttes

- Tryk på sensortasten ↶.

Displayet skifter til forrige niveau.

- Tryk på sensortasten ↵.


Displayet skifter til hovedmenuen.

Indstillinger

Betjening/Visning

Sprog

Displayet kan indstilles til forskellige sprog.

Fanen  efter ordet *Sprog* er en hjælp, hvis displayet er indstillet til et sprog, man ikke forstår.

Det valgte sprog gemmes.

Pinkode

Med pinkoden beskyttes vaske-tørremaskinen mod brug fra uvedkommende.

Valgmuligheder

- Aktiver

Pinkoden er 125 og kan aktiveres. Når Pinkode er aktiveret, skal der indtastes en pinkode, når man har tændt vaske-tørremaskinen. Først da kan vaske-tørremaskinen anvendes.

- Deaktiver

Hvis vaske-tørremaskinen skal anvendes uden indtastning af en pinkode. Vises kun, hvis anvendelse af pinkode er blevet aktiveret forinden.

- Ændr

En vilkårlig kode kan indtastes.

Ved glemt pinkode kan kun Miele Service låse vaske-tørremaskinen op.
Noter den nye pinkode.

Memory

Vaske-tørremaskinen gemmer de senest valgte indstillinger for et program (temperatur, centrifugeringshastighed og nogle tilvalg) efter programstart.

Når et nyt program vælges, viser vaske-tørremaskinen de gemte indstillinger.

I standardindstillingen er Memory frakoblet.

Klokkeslæt

Når tidsformat er indstillet, kan klokkeslæt indstilles.

Tidsformat

- 24-t.-format (standardindstilling)
- 12 t.-format

Indstil

- Klokkeslættet kan indstilles.

Lydstyrke

Lydstyrken på de forskellige signaler kan ændres.

- Slutsignal
- Tastelyd
- Velkomstlyd

Indstillingen kan foretages i 7 trin og kan desuden frakobles.

Lysstyrke display

Displayets lysstyrke kan ændres.

Denne indstilling sker i 7 trin.

Temperaturenhed

Temperaturangivelserne kan angives i °C/Celsius eller i °F/Fahrenheit.

Som standard er °C + o/m indstillet.

Programforløb

TwinDos

Det anvendte vaskemiddel og doseringsmængderne kan fastlægges og kontrolleres.

Valg af vaskemiddel

Hvis man ønsker at dosere andre midler end UltraPhase 1 og 2 med TwinDos-funktionen, skal der bruges tomme TwinDos-beholdere (ekstratilbehør).

UltraPhase 1 og 2 kan kun anvendes sammen. Derfor slettes indstillingen for det andet beholderrum automatisk ved valg af et andet middel.

Følgende midler kan anvendes:

- Miele UltraPhase 1
- Miele UltraPhase 2
- Universelvaskemiddel
- Colorvaskemiddel
- Vaskemiddel til finvask
- Fin-/uldvaskemiddel
- Skylemiddel

Følg producentens doseringsanvisninger på emballagen.

Den tilsvarende doseringsmængde for det valgte middel skal angives. Displayet fører brugeren gennem indstillingerne.

Tip: Hvis der vælges Intet middel, tages det tilsvarende beholderrum til TwinDos-funktionen ud af brug.

Ændring af dos.mængde

Indstillinger

De indstillede værdier for vaskemiddeldoseringen fra beholderrummene ① og ② kan kontrolleres og korrigeres.

Tilsmudsning

Det kan fastlægges, hvilken tilsmudsningsgrad, der er forindstillet.

- Let
- Normal (standardindstilling)
- Kraftig

Niveau Vand Plus

Vandstandsniveauet for tilvalget *Vand Plus* kan øges i fire trin.

Valgmuligheder

- Normal (standardindstilling)
- Plus ø
- Plus øø
- Plus øøø

Maks. vand-niveau skyl

Vandstanden i skyl kan altid indstilles på den maksimale værdi.

Denne funktion er vigtig for allergikere for at opnå et godt skylresultat. Vandforbruget øges.

Ved levering er funktionen frakoblet.

Iblødsæt-ningstid

Iblødsætningstiden kan indstilles til mellem 30 minutter og 6 timer.

Tiden kan vælges i 30-minutters-trin. Ved valg af tilvalget *Iblødsætning* gennemføres den valgte tid.

Indstillingen er 00:30 t. ved levering.

Ekstra forv.tid Bomuld

Ved specielle krav til forvasken, kan grundindstillingen på 25 minutter forlænges.

Valgmuligheder

- Normal (standardindstilling)
Forvasketiden er 25 min.
- + 6 min.
Forvasketiden er 31 min.
- + 9 min.
Forvasketiden er 34 min.
- + 12 min.
Forvasketiden er 37 min.

Skånevask

Hvis skånevask er aktiveret, reduceres tromlebevægelsen. Hermed kan let snavset tøj vaskes skånsomt.

Skånevask kan aktiveres i programmerne *Bomuld* og *Strygelet*.

Når Skånevask er aktiveret, vasker programmet med skåne-vaskerytme.

Ved levering er Skånevask frakoblet.

Besk. mod sam.p. tøjring

For at reducere sandsynligheden for dannelse af en sammenpreset tøjring kan omdrejningstallet ved slutcentrifugering begrænses.

Indstillingen *Besk. mod sam.p. tøjring* virker kun ved gennemgående vask og tøjring.

Valgmuligheder

- Frakoblet (standardindstilling)
- 900
- 1000
- 1100
- 1200

Tørretrin

Det er ved behov muligt at tilpasse tørretrinnet for programmerne *Bomuld*, *Strygelet* og *Automatic Plus*.

Denne indstilling sker i 7 trin.

Indstillinger

Forlænget afkølingstid

Afkølingsfasen før programslut kan forlænges. Herved bliver tekstilerne mere afkølet. Forlængelsen udføres kun, når der er valgt et tørretrin. Ved tidstørring er afkølingsforlængelsen ikke aktiv.

Den ekstra afkølingstid kan indstilles fra 0 min. (standard) til 18 min.

Netværk

Miele@home

Vaske-tørremaskinens netværkstilslutning kan styres via husets trådløse netværk.

Valgmuligheder

- Tilslut

Denne melding vises kun, hvis vaske-tørremaskinen endnu ikke er forbundet med et trådløst netværk.

Forløbet af oprettelsen fremgår af afsnittet Første ibrugtagning.
- Deaktiver

Denne indstilling er kun synlig, hvis Miele@home er aktiveret.

Miele@home forbliver forbundet, wi-fi-funktionen deaktiveres.
- Aktiver

Denne indstilling er kun synlig, hvis Miele@home er deaktiveret.

Wi-fi-funktionen aktiveres igen.
- Forbindelsesstatus

Denne indstilling er kun synlig, hvis Miele@home er aktiveret.

Wi-fi-signalstyrke, netværksnavn og IP-adresse vises.
- Tilslut igen

Denne indstilling er kun synlig, hvis Miele@home er aktiveret.

Nulstiller wi-fi-modulet for med det samme at oprette en ny forbindelse.
- Nulstil

Denne indstilling er kun synlig, hvis Miele@home er aktiveret.

Wi-fi-funktionen deaktiveres, og forbindelsen til det trådløse netværk stilles tilbage til standardindstilling.

Nulstil netværkskonfigurationen, hvis vaske-tørremaskinen skal bortskaffes, sælges, eller hvis en brugt tørretumbler tages i brug. Kun på denne måde sikres det, at alle personlige data er fjernet, og den tidligere ejer ikke længere har adgang til vaske-tørremaskinen.

Hvis Miele@home skal anvendes igen, skal der oprettes forbindelse på ny.

Fjernstyring

Indstillingen Fjernstyring er kun synlig, hvis indstillingen Miele@home er oprettet og aktiveret.

Hvis Miele-appen er installeret på den mobile enhed, kan status for vaske-tørremaskinen aflæses overalt, og vaske-tørremaskinen kan fjernstartes.

Desuden kan vaske-tørremaskinen fjernbetjenes via programmet *MobileStart*.

Indstillingen Fjernstyring kan frakobles, hvis vaske-tørremaskinen ikke skal betjenes med den mobile enhed.

Et program kan også afbrydes via appen, hvis Fjernstyring ikke er aktiveret.

Indstil et tidsrum for, hvornår vaske-tørremaskinen skal startes, med tasten Forvalg, og start forvalget (se afsnittet Forvalg/SmartStart).

Vaske-tørremaskinen kan startes inden for det angivne tidsrum ved at sende et signal fra appen.

Hvis der ikke sendes et startsignal inden senest mulige starttidspunkt, starter tørretumbleren automatisk.

Fjernstyring er frakoblet ved levering.

SmartGrid

Indstillingen SmartGrid er kun synlig, hvis indstillingen Miele@home er oprettet og aktiveret.

Med denne funktion kan vaske-tørremaskinen startes automatisk på et tidspunkt, hvor energiforsyningselskabets strømtakst er særligt gunstig.

Når SmartGrid er aktiveret, har tasten *Forvalg* en ny funktion.

Indstil SmartStart før med tasten Forvalg (se afsnittet Forvalg/SmartStart).

Vaske-tørremaskinen startes da inden for det angivne tidsrum af et signal, der sendes fra energiforsyningselskabet. Hvis der ikke sendes et startsignal fra energiforsyningselskabet inden senest mulige starttidspunkt, starter vaske-tørremaskinen automatisk.

Ved levering er funktionen SmartGrid frakoblet.

Remote-Update

Menupunktet Remote-Update vises og kan kun vælges, hvis forudsætningerne for anvendelse af Miele@home er opfyldt (se afsnittet Første ibrugtagning - Miele@home).

Via RemoteUpdate (fjernopdatering) kan vaske-tørremaskinens software opdateres. Hvis der findes en opdatering til vaske-tørremaskinen, downloades denne automatisk af vaske-tørremaskinen. Opdateringen installeres ikke automatisk, men skal startes manuelt.

Indstillinger

Hvis en opdatering ikke installeres, kan vaske-tørremaskinen anvendes som normalt. Miele anbefaler dog, at opdateringer installeres.

Aktivering/Deaktivering

RemoteUpdate er som standard aktiveret. En tilgængelig opdatering downloades automatisk og skal startes manuelt.

Deaktiver RemoteUpdate, hvis opdateringen ikke skal downloades automatisk.

Forløb RemoteUpdate

Informationer om indhold og omfang af en opdatering vises i Miele-appen.

Når der er en tilgængelig opdatering, vises det i vaske-tørremaskinens display.

En opdatering kan installeres med det samme eller udskydes til senere. Opfordringen vises da, når vaske-tørremaskinen tændes igen.

Deaktiver RemoteUpdate, hvis en opdatering ikke ønskes installeret.

Opdateringen kan vare nogle minutter.

Bemærk følgende:

- Så længe der ikke vises nogen melding, er ingen opdatering tilgængelig.
- En installeret opdatering kan ikke fortrydes.
- Sluk ikke vaske-tørremaskinen under opdateringen. Ellers afbrydes opdateringen og bliver ikke installeret.
- Visse softwareopdateringer kan kun gennemføres af Miele Service.

Maskinparametre

Ophavsrettigheder og licenser til betjenings- og styringssoftware

Til betjening og styring af produktet anvender Miele egen eller tredjeparts software, der ikke falder under en såkaldt open source-licensbetingelse. Softwaren/softwarekomponenterne er ophavsretligt beskyttet. Miele's og tredjeparts ophavsrettigheder skal respekteres.

Det foreliggende produkt indeholder ydermere softwarekomponenter, som distribueres under open source-licensbetingelser. De indeholdte open source-komponenter og tilhørende ophavsretlige påtegninger, eksemplarer af de aktuelt gældende licensbetingelser samt eventuel øvrig information kan ses i selve produktet under menuvalg [Indstillinger](#) | [Produktparametre](#) | [Juridiske oplysninger](#) | [Open-source-licenser](#). De heri indeholdte regler for erstatningsansvar og garanti for open source-licensbetingelser gælder udelukkende i forhold til respektive rettighedsindehaver.

Ophavsrettigheder og licenser til kommunikationsmodulet

Til betjening og styring af kommunikationsmodulet anvender Miele egen eller tredjeparts software, der ikke falder under en såkaldt open source-licensbetingelse. Softwaren/softwarekomponenterne er ophavsretligt beskyttet. Miele's og tredjeparts ophavsrettigheder skal respekteres.

Desuden indeholder kommunikationsmodulet softwarekomponenter, som distribueres under open source-licensbetingelser. De indeholdte open source-komponenter og tilhørende ophavsretlige påtegninger, eksemplarer af de aktuelt gældende licensbetingelser samt eventuel øvrig information kan tilgås lokalt via IP gennem en webbrowser (<https://<ip adresse>/Licenses>). De heri indeholdte regler for erstatningsansvar og garanti for open source-licensbetingelser gælder udelukkende i forhold til respektive rettighedsindehaver.

Indstillinger

Opstillingsbetingelser

Lavt vandtryk

Ved for lavt vandtryk afbryder vasketørremaskinen programmet med fejlmeldingen Vandtilløb.

Ved lavt vandtryk kan denne indstilling aktiveres for at sikre en fejlfri vandtilførsel.

Ved levering er Lavt vandtryk aktiveret.

Afkøling af vaskevand

I slutningen af klarvasken løber der ekstra vand ind i tromlen, som afkøler vaskevandet.

Temperatursænkningen sker i programmet Bomuld ved et temperaturvalg på 70 °C og derover.

Aktiver afkøling af vaskevand:

- Når afløbsslangen hænges over kanten på en vask for at undgå risiko for forbrænding.
- På opstillingssteder, hvor afløbsrørene ikke svarer til DIN 1986.

Ved levering er afkøling af vaskevand frakoblet.

Temperatursænkning

På højtbeliggende steder har vand et lavere kogepunkt. Miele anbefaler, at man ved højdebeliggenheder på 2.000 m tilkobler temperatursænkning for at undgå, at vandet koger. Den maksimale temperatur reduceres til 80 °C, også selvom der er valgt en højere temperatur.

I standardindstillingen er temperatursænkning frakoblet.

Til denne vaskemaskine fås vaskemidler, tekstilplejemidler, tilsætningsmidler og maskinplejemidler. Alle produkter er afstemt efter Miele's vaskemaskiner.

Disse og mange andre produkter kan bestilles i Miele's webshop, ved henvendelse til Miele Kundecenter (kontaktinformation findes på omslaget) eller hos Miele-forhandlere.

Vaskemiddel

Miele UltraPhase 1 og 2

- 2-komponentvaskemiddel til kulørt og hvidt
- Til lyse farver og strålende hvide tekstiler
- fremragende pletfjerning selv ved lave temperaturer

Miele UltraPhase 1 og 2 Sensitive

- 2-komponentvaskemiddel til kulørt og hvidt
- uden duft- og farvestoffer - særlig hudvenlig
- miljømærket med Svanemærket
- fremragende pletfjerning selv ved lave temperaturer

UltraWhite (pulver)

- de bedste resultater ved 20/30/40/60/95 °C
- strålende hvidt takket være en effektiv formel med aktiv ilt
- fremragende pletfjerning selv ved lave temperaturer

UltraColor (flydende vaskemiddel)

- bedste vaskeresultater ved 20/30/40/60 °C
- med farvebeskyttelsesformel
- fremragende pletfjerning selv ved lave temperaturer

UltraColor Sensitive (flydende vaskemiddel)

- til kulørte tekstiler - særlig hudvenlig
- uden duft- og farvestoffer
- miljømærket med Svanemærket

WoolCare vaskemiddel til finvask (flydende vaskemiddel)

- til uld, silke og finvask
- specielt plejekompleks af hvedeprotein og farvebeskyttelsesformel
- bedste vaskeresultater ved 20/30/40/60 °C

Vaske- og plejemiddel

Specialvaskemidler

Disse specialvaskemidler fås som Caps (kapsler) til bekvem dosering enkeltvis.

Caps Sport

- til syntetiske tekstiler
- neutraliserer lugte ved hjælp af integreret luftabsorbering
- forhindrer statisk elektricitet i tekstilerne
- bevarer syntetiske tekstilers form og åndbarhed

Caps DownCare

- til duntekstiler
- bevarer dunenes elasticitet og åndbarhed
- effektiv vask og skånsom pleje ved hjælp af lanolin
- dunene klumper sig ikke sammen, men forbliver lette og luftige

Caps WoolCare

- vaskemiddel til uld og finvask
- specielt plejekompleks bestående af hvedeprotein
- teknologi til beskyttelse af fibre modvirker sammenfiltring
- formel til beskyttelse af farve sikrer skånsom vask af tekstilerne

Caps CottonRepair

- specialvaskemiddel til bomuldstekstiler.
- fornyer tekstiler mærkbart efter bare en vask
- speciel Miele-formel med Novozymes-teknologi
- fjerner pilling og fornyer farvens intensitet og kraft
- anvendes maksimalt 1-2 gange om året pr. tekstil.

Tekstilplejemidler

Tekstilplejemidlerne fås som Cap (kapsel) til bekvem dosering enkeltvis.

Cap skyllemiddel

- skyllemiddel, der giver vasketøjet en frisk duft
- ægte, dybdegående renhed og frisk duft
- giver blødt og dejligt vasketøj
- forhindrer statisk elektricitet i tekstilerne

Tilsætningsmiddel

Tilsætningsmidlet fås som Cap (kapsel) til bekvem dosering enkeltvis.

Cap Booster

- pletfjerner til effektiv fjernelse af pletter
- enzymteknologi mod hårdnakkede pletter
- egnet til hvide og kulørte tekstiler
- til fremragende vaskeresultater selv ved lave temperaturer

Maskinpleje

TwinDosCare

- rengøringsmiddel til TwinDos-doseringsystemet
- anvendes inden en lang periode uden brug (min. 2 måneder)
- anvendes inden et nyt middel tages i brug

Afkalkningsmiddel

- fjerner kraftige kalkaflejringer
- mild og skånsom ved hjælp af naturlig citronsyre
- skåner ribber, tromle og andre komponenter

IntenseClean

- til hygiejnisk renhed i vaskemaskinen
- fjerner fedt, bakterier og lugte herfra
- effektiv grundrengøring

Afkalkningsmiddel-tabs

- reduceret vaskemiddeldosering ved hårdt vand
- færre vaskemiddelrester i tekstilerne
- mindre kemi i spildevandet pga. reduceret vaskemiddeldosering

Miele A/S
Erhvervsvej 2
2600 Glostrup
www.miele.dk

Kontakt: miele.dk/service

Miele & Cie. KG
Carl-Miele-Straße 29
33332 Gütersloh
Tyskland

WTR 870 WPM

da-DK

M.-Nr. 11 975 761 / 01