

Miele

Plano de instalação

Máquina de lavar roupa



PWM 508 DV/DP

Leia **impreterivelmente** as instruções de utilização e de montagem antes da Montagem – Instalação – Colocação em funcionamento.
Desta forma, não só se protege, como evita danos no aparelho.

pt-PT

12 114 260/00

Miele Portuguesa, Lda.

Lisboa:

MIELE Experience Center
Av. do Forte, 5
2790-073 Carnaxide

Contactos:

Telf.: 21 4248 100

Fax: 21 4248 109

Assistência técnica 808 200 687

E-mail: professional@miele.pt

Website: www.miele-professional.pt



Miele & Cie. KG
Carl-Miele-Straße 29, 33332 Gütersloh, Alemanha

Legenda:



Ligação necessária



Ligação opcional ou em função da versão do aparelho necessária

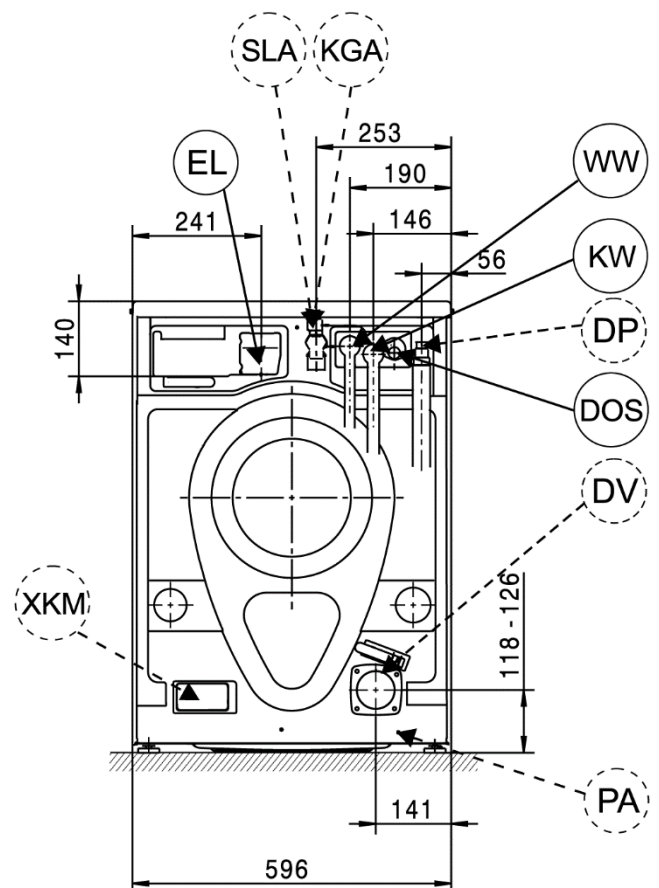
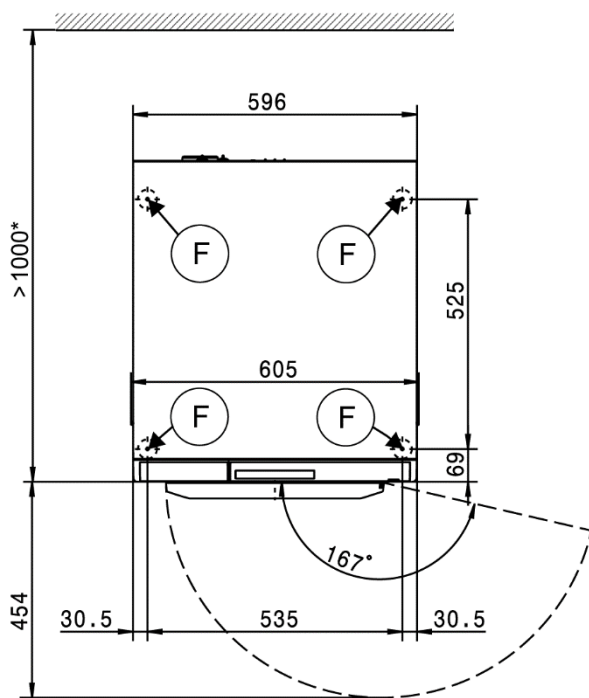
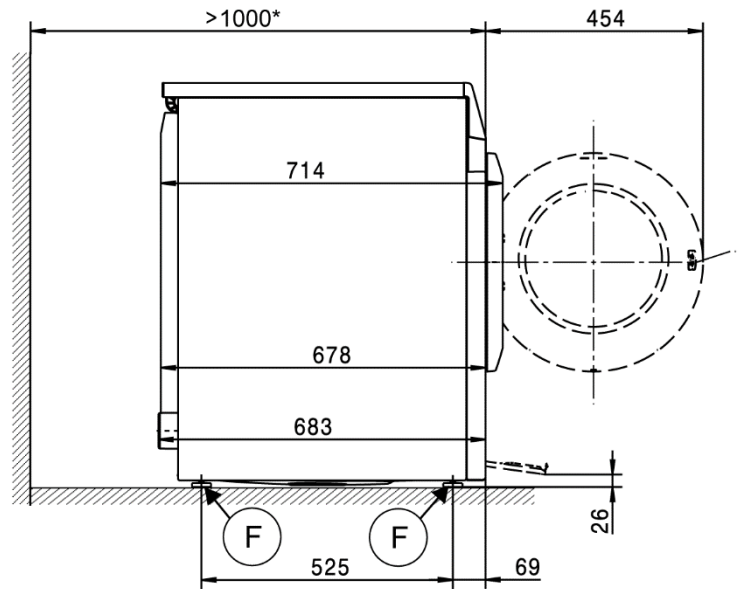
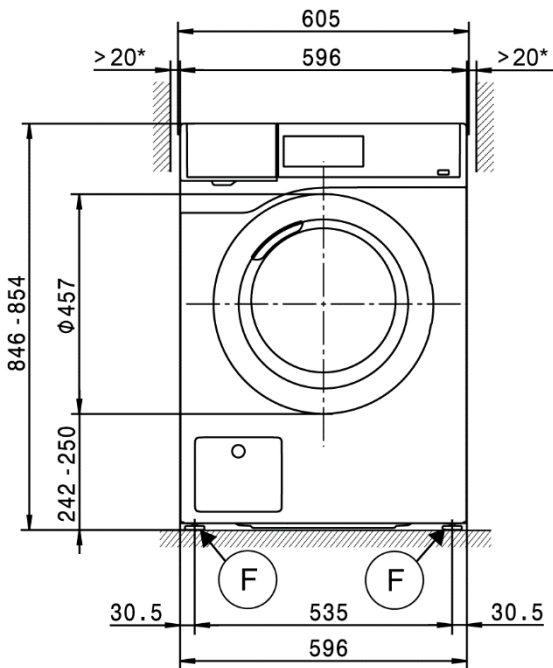
DV Válvula de esgoto
AW Ligação da água residual
B Fixação do aparelho
DOS Ligação de aparelho de dosagem
EL Ligação elétrica
F Bases, ajustáveis
KG Dispositivo de pagamento
KGA Módulo de ligação de dispositivo de pagamento

KW Ligação à água fria
DP Bomba de esgoto
PA Ligação equipotencial
SLA Ligação de pico de corrente
APCL SST Estrutura para encastrar fechada
APCL OB Estrutura para encastrar aberta
APCL 001 Mesa de adaptação de coluna de lavar/secar
WW Ligação à água quente
XKM Módulo de comunicação

Reservado o direito a alterações técnicas e erros.

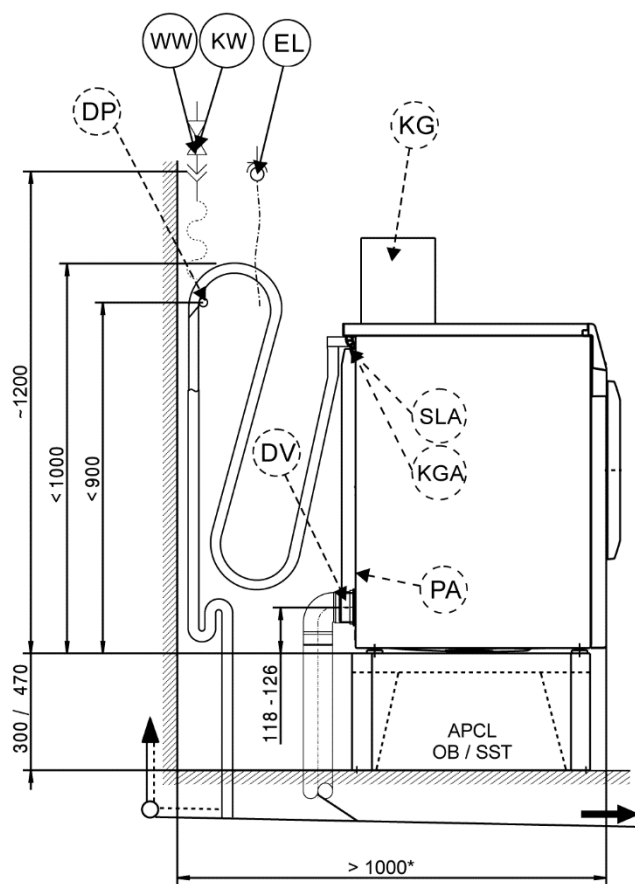
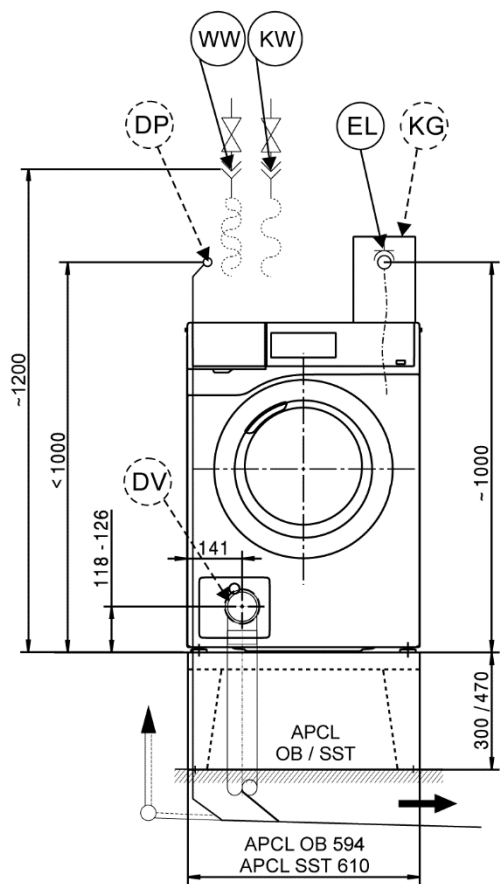
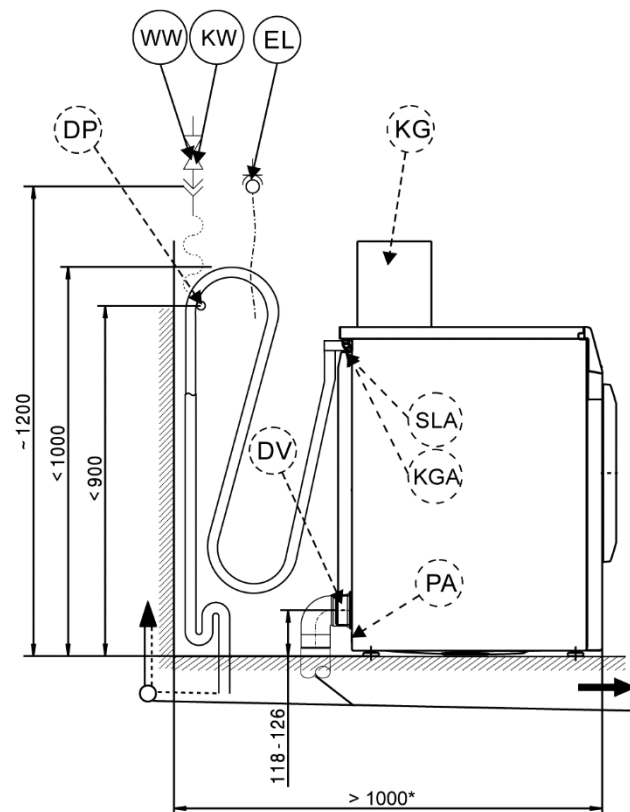
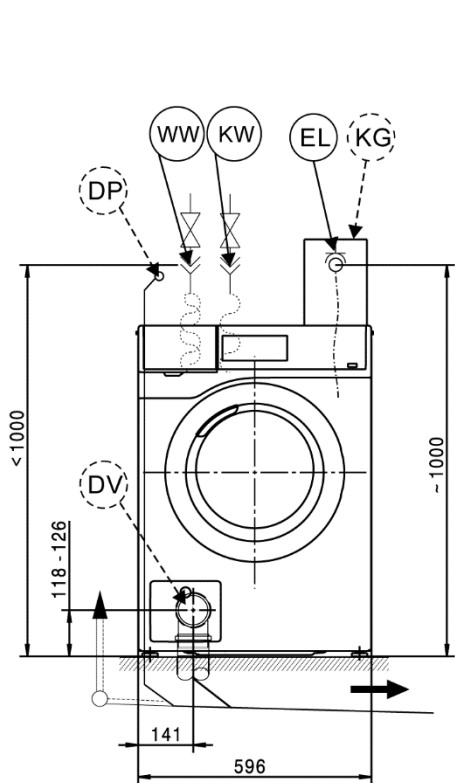
Dimensões do aparelho

* As distâncias são recomendações para facilitar os trabalhos de manutenção. Em condições de instalação limitadas, a máquina deve ser deslizada até à parede.



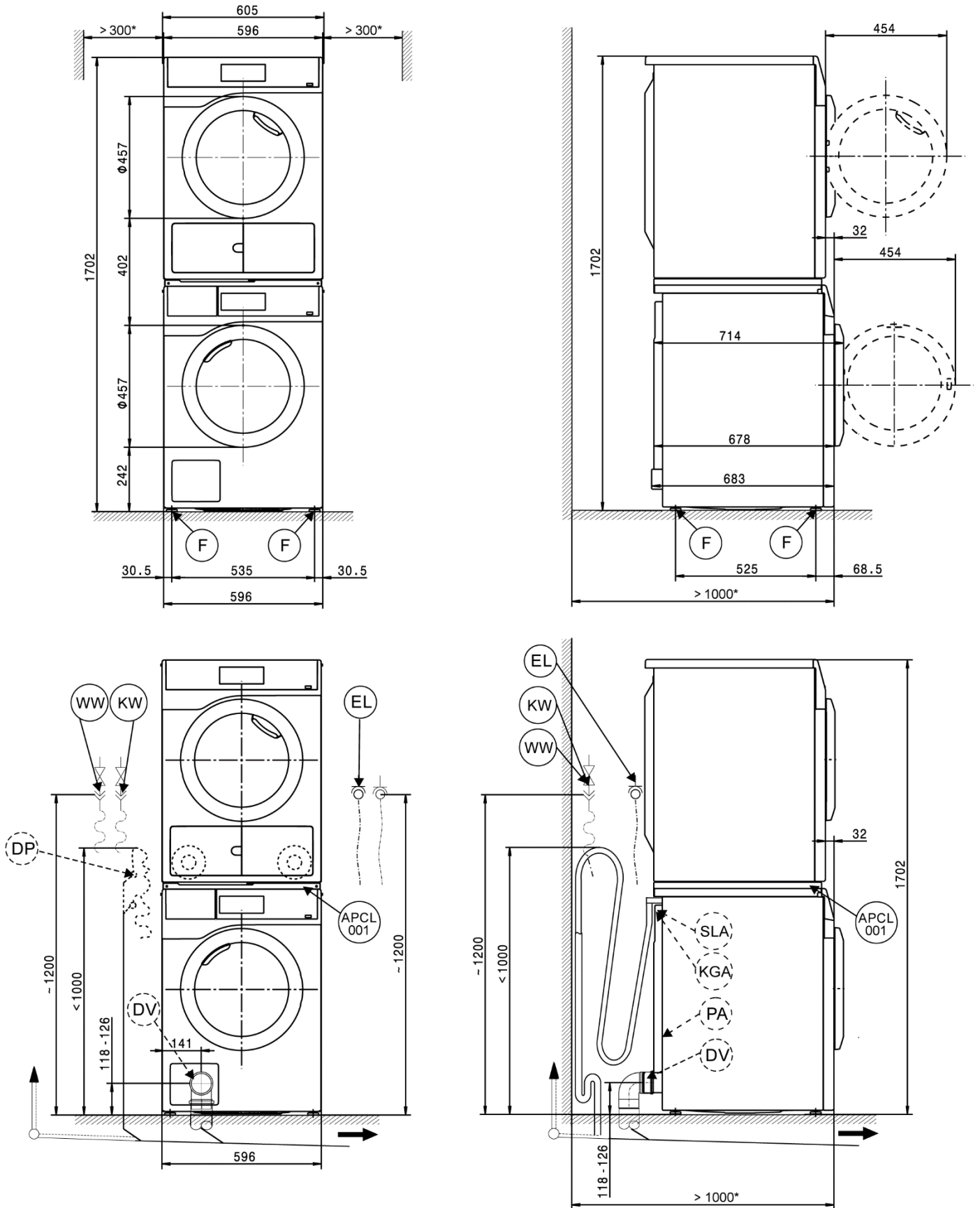
Instalação

* As distâncias são recomendações para facilitar os trabalhos de manutenção. Em condições de instalação limitadas, a máquina deve ser deslizada até à parede.



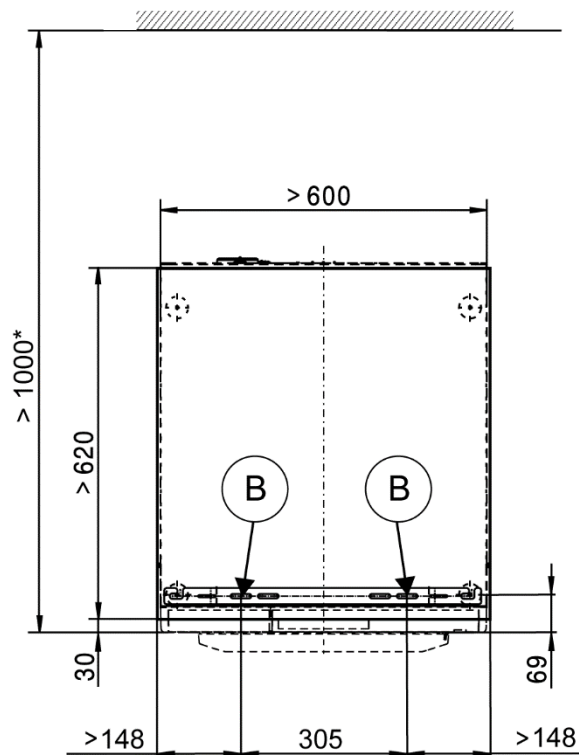
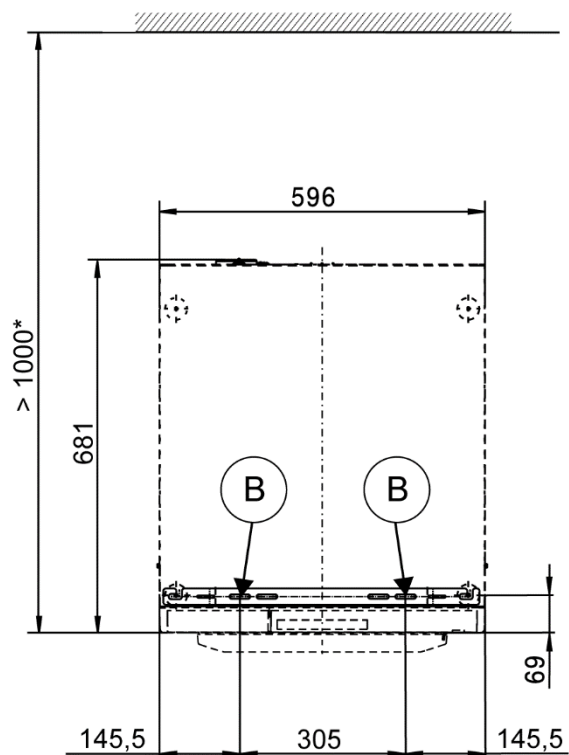
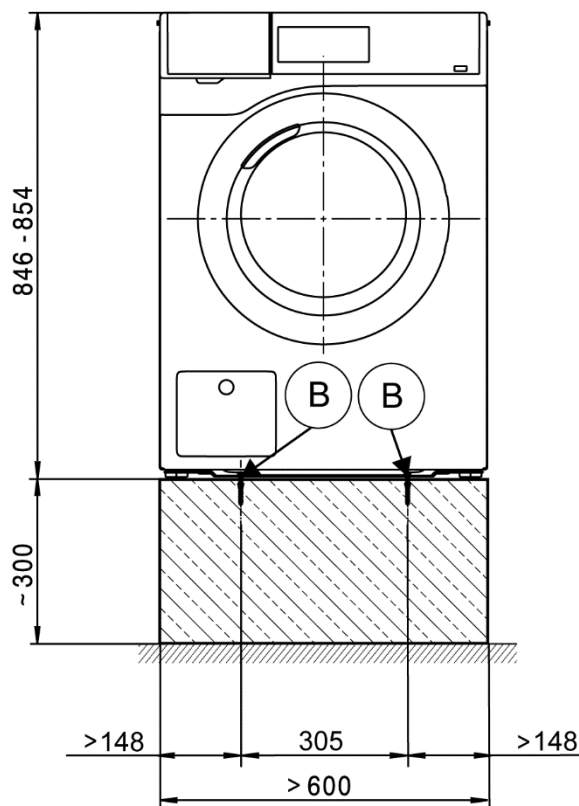
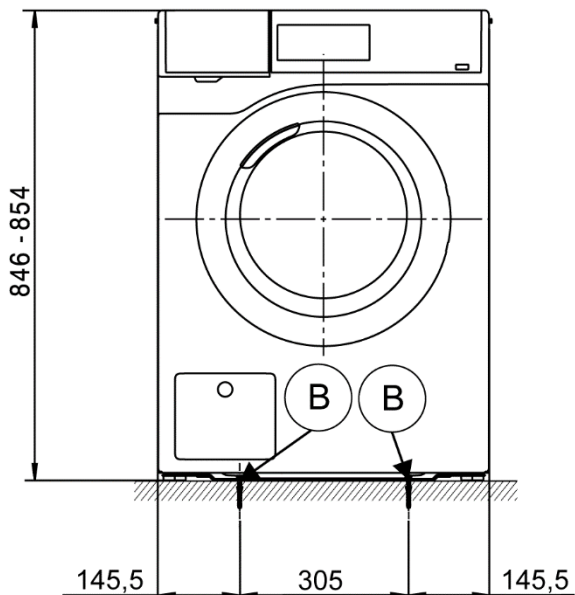
Coluna lavar/secar

* As distâncias são recomendações para facilitar os trabalhos de manutenção. Em condições de instalação limitadas, a máquina deve ser deslizada até à parede.



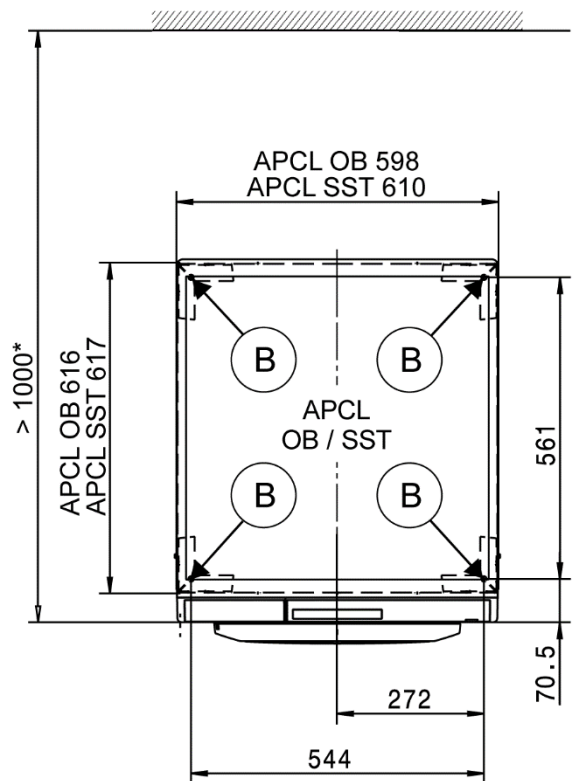
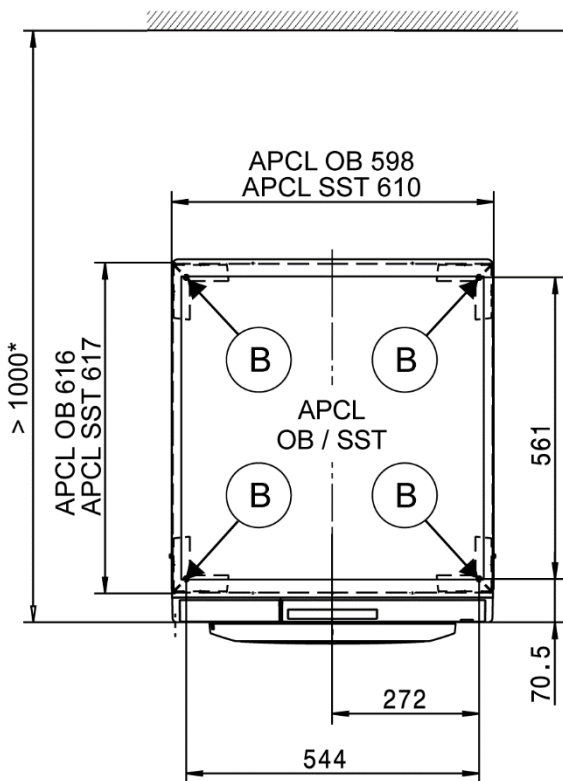
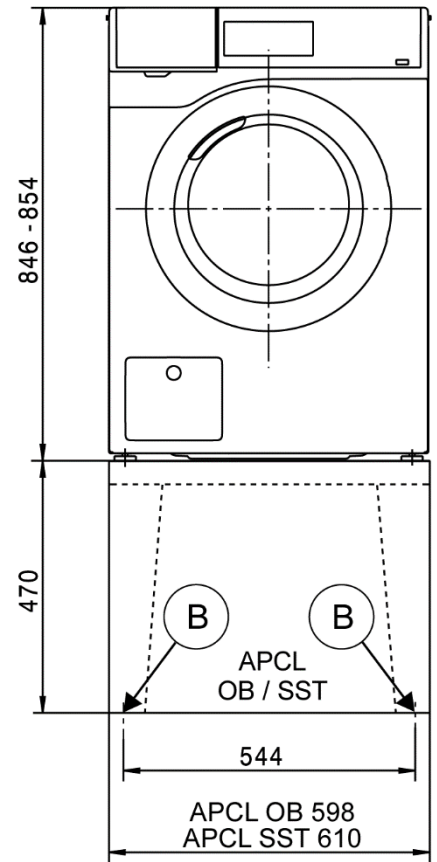
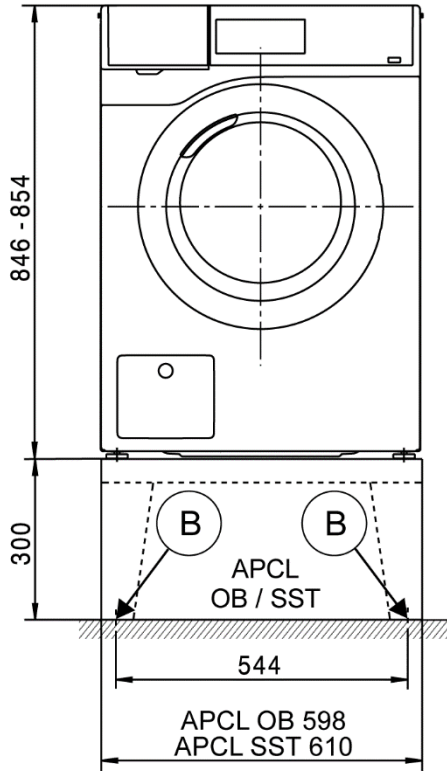
Instalação

* As distâncias são recomendações para facilitar os trabalhos de manutenção. Em condições de instalação limitadas, a máquina deve ser deslizada até à parede.



Instalação

* As distâncias são recomendações para facilitar os trabalhos de manutenção. Em condições de instalação limitadas, a máquina deve ser deslizada até à parede.



Dados técnicos

		PWM 508 DV	PWM 508 DP
Volume do tambor	l	73	73
Capacidade de carga	kg	8,0	8,0
Abertura de carga, diâmetro	mm	300	300
Velocidade máx. da centrifugadora	rpm	1600	1600
Fator g		704	704
Humidade residual (carga padrão conforme a DIN EN 60456)	%	48	48

Ligação elétrica (EL)

		2N AC 400 V	2N AC 400 V
Tensão padrão			
Frequência	Hz	50	50
Potência total	kW	5,5	5,5
Fusíveis (característica de disparo B conforme a EN 60898)	A	2 x 16	2 x 16
Cabo de ligação Secção transversal mínima	mm ²	4 x 1,5	4 x 1,5
Cabo de ligação sem ficha		●	●
Comprimento do cabo de ligação	mm	2000	2000

		1N AC 230 V	1N AC 230 V
Tensão alternativa (convertível pelo serviço de assistência técnica)			
Potência total	kW	2,85	2,85
Fusíveis (característica de disparo B conforme a EN 60898)	A	1 x 16	1 x 16
Cabo de ligação Secção transversal mínima	mm ²	3 x 1,5	3 x 1,5

Divergente nos seguintes países:

		2N AC 400 V	2N AC 400 V
Tensão padrão 13A (apenas para GB)			
Frequência	Hz	50	50
Potência total	kW	5,5	5,5
Fusíveis (característica de disparo B conforme a EN 60898)	A	2 x 13	2 x 13
Cabo de ligação Secção transversal mínima	mm ²	4 x 1,5	4 x 1,5
Cabo de ligação sem ficha		●	●
Comprimento do cabo de ligação	mm	2000	2000

		1N AC 230 V	1N AC 230 V
Tensão alternativa (convertível)			
Potência total	kW	2,85	2,85
Fusíveis (característica de disparo B conforme a EN 60898)	A	1 x 13	1 x 13
Cabo de ligação Secção transversal mínima	mm ²	3 x 1,5	3 x 1,5

		1N AC 220–240 V	1N AC 220–240 V
Tensão padrão 25A (apenas para GB)			
Frequência	Hz	50	50
Potência total	kW	5,05–6,0	5,05–6,0
Fusíveis (característica de disparo B conforme a EN 60898)	A	1 x 25	1 x 25
Cabo de ligação Secção transversal mínima	mm ²	3 x 2,5	3 x 2,5
Cabo de ligação sem ficha		●	●
Comprimento do cabo de ligação	mm	2000	2000

		3N AC 400 V	3N AC 400 V
Tensão padrão (apenas para CH, DK, S)			
Frequência	Hz	50	50
Potência total	kW	4,8	4,8
Fusíveis (característica de disparo B conforme a EN 60898)	A	3 x 10	3 x 10
Cabo de ligação Secção transversal mínima	mm ²	5 x 1,5	5 x 1,5
Cabo de ligação sem ficha		●	●
Comprimento do cabo de ligação	mm	2000	2000

		2N AC 400 V	2N AC 400 V
Tensão padrão (apenas para B)			
Frequência	Hz	50	50
Potência total	kW	5,5	5,5
Fusíveis (característica de disparo B conforme a EN 60898)	A	2 x 16	2 x 16
Cabo de ligação Secção transversal mínima	mm ²	4 x 2,5	4 x 2,5
Cabo de ligação sem ficha		●	●
Comprimento do cabo de ligação	mm	2000	2000

● = de série, ○ = opcional, + = apenas por pedido, - não disponível

Dados técnicos

		PWM 508 DV 3 AC 230 V	PWM 508 DP 3 AC 230 V
Tensão alternativa (convertível)			
Potência total	kW	5,5	5,5
Fusíveis (característica de disparo B conforme a EN 60898)	A	3 x 20	3 x 20
Cabo de ligação Secção transversal mínima	mm ²	4 x 2,5	4 x 2,5

		1N AC 230	1N AC 230
Tensão alternativa (convertível)			
Potência total	kW	2,85	2,85
Fusíveis (característica de disparo B conforme a EN 60898)	A	1 x 16	1 x 16
Cabo de ligação Secção transversal mínima	mm ²	3 x 1,5	3 x 1,5

		1N AC 230 V	1N AC 230 V
Tensão padrão (apenas para N)			
Frequência	Hz	50	50
Potência total	kW	2,85	2,85
Fusíveis (característica de disparo B conforme a EN 60898)	A	1 x 16	1 x 16
Cabo de ligação Secção transversal mínima	mm ²	3 x 1,5	3 x 1,5
Cabo de ligação com ficha		●	●
Comprimento do cabo de ligação	mm	2000	2000

		3 AC 230 V	3 AC 230 V
Tensão alternativa (convertível)			
Potência total	kW	5,5	5,5
Fusíveis (característica de disparo B conforme a EN 60898)	A	3 x 20	3 x 20
Cabo de ligação Secção transversal mínima	mm ²	4 x 2,5	4 x 2,5

		2N AC 400 V	2N AC 400 V
Tensão alternativa (convertível)			
Potência total	kW	5,5	5,5
Fusíveis (característica de disparo B conforme a EN 60898)	A	2 x 16	2 x 16
Cabo de ligação Secção transversal mínima	mm ²	4 x 1,5	4 x 1,5

		1N AC 230 V	1N AC 230 V
Tensão padrão (apenas para DESL.)			
Frequência	Hz	50	50
Potência total	kW	5,5	5,5
Fusíveis	A	1 x 25	1 x 25
Cabo de ligação Secção transversal mínima	mm ²	3 x 2,5	3 x 2,5
Cabo de ligação sem ficha		●	●
Comprimento do cabo de ligação	mm	2000	2000

		-	1N AC 230 V
Tensão padrão (apenas para DESL.)			
Frequência	Hz	-	50
Potência total	kW	-	2,85
Fusíveis	A	-	1 x 16
Cabo de ligação Secção transversal mínima	mm ²	-	3 x 1,5
Cabo de ligação com ficha		-	●
Comprimento do cabo de ligação	mm	-	2000

Água fria (KW)

Pressão de fluxo de água admissível	kPa	100–1000	100–1000
Caudal volúmico necessário (apenas ligação à água fria)	l/min	11	11
Caudal volúmico necessário (com ligação adicional à água quente)	l/min	10	10
Necessidade média de água (programa padrão 60 °C)	l/h	40	40
Ligação no local rosca exterior conforme a DIN 44991 (vedação plana)	Polegadas	¾"	¾"
Mangueira de ligação ½" com união roscada ¾"		●	●
Comprimento da mangueira de ligação	mm	1550	1550

Água quente (WW)

Temperatura máx. de admissão	°C	70	70
Pressão de fluxo de água admissível	kPa	100–1000	100–1000
Caudal volúmico necessário	l/min	11	11
Necessidade média de água (programa padrão 60 °C)	l/h	13	13
Ligação no local rosca exterior conforme a DIN 44991 (vedação plana)	Polegadas	¾"	¾"
Mangueira de ligação ½" com união roscada ¾"		●	●
Comprimento da mangueira de ligação	mm	1550	1550

● = de série, ○ = opcional, + = apenas por pedido, - não disponível

Dados técnicos

		PWM 508 DV	PWM 508 DP
Válvula de descarga (DV)			
Canhão de ligação (diâmetro exterior)	mm	75 (DN70)	-
Temperatura máx. da água residual	°C	90	
Caudal volúmico temporário máx.	l/min	62	-
Bomba de esgoto (DP)			
Ligação de mangueira (diâmetro exterior)	mm	-	22 (DN22)
Temperatura máx. da água residual	°C	-	90
Conector de mangueira no local (diâmetro interior x comprimento)	mm	-	22 x 30
Caudal volúmico temporário máx.	l/min	-	26
Altura de elevação máx. (a partir do canto inferior do aparelho)	mm	-	1000
Mangueira de descarga DN22 com bocal (volume de fornecimento)		-	●
Comprimento da mangueira de ligação	mm	-	1500
Ligação equipotencial (PA)			
Ligação do aparelho (com conjunto de montagem em separado)		○	○
Interface XCI-Box / XCI-AD			
		●	●
Gestão de pico de corrente/energia (SLA)			
Ligação do aparelho (com XCI-Box)		○	○
Módulo de ligação de dispositivo de pagamento (KGA)			
Ligação de dispositivos de pagamento (com XCI-Box / XCI-AD)		○	○
Módulo de comunicação (XKM)			
Módulo de comunicação XKM3200-WL-PLT		○	○
Dosagem de líquidos (DOS)			
Ligação para meios de dosagem líquidos		●	●
Quantidade máx. de bombas doseadoras	Quantidade 6		6
Interface XCI-Box		○	○
Instalação da base (F)			
Quantidade das bases	Quantidade 4		4
Base, ajustável em altura com rosca	mm	+8	+8
Diâmetro da base	mm	40	40
Fixação (B)			
Fixação na base padrão			
Conjunto de fixação (para 2 bases) por meio de estribos de fixação		●	●
Parafuso de madeira conforme a DIN 571	mm	6 x 50	6 x 50
Bucha (diâmetro x comprimento)	mm	8 x 40	8 x 40
Fixação na base Subestrutura Miele			
Acessórios Estrutura Miele (material de fixação incluído no volume de fornecimento)		○	○
Pontos de fixação necessários	Quantidade 4		4
Parafuso de madeira conforme a DIN 571	mm	8 x 65	8 x 65
Bucha (diâmetro x comprimento)	mm	12 x 60	12 x 60
Fixação na base Rodapé (no local)			
Instalação do aparelho no rodapé no local (betão ou alvenaria)		○	○
Superfície de instalação Rodapé mín. (B/T)	mm	600/650	600/650
Parafuso de madeira conforme a DIN 571	mm	6 x 50	6 x 50
Bucha (diâmetro x comprimento)	mm	8 x 40	8 x 40

● = de série, ○ = opcional, + = apenas por pedido, - não disponível

Dados técnicos

		PWM 508 DV	PWM 508 DP
Dados do aparelho			
Dimensões totais do aparelho (A/L/P)	mm	850/605/714	850/605/714
Dimensões da caixa (A/L/P)	mm	850/596/678	850/596/678
Dimensões de instalação (A/L)			
Abertura de instalação mín. (sem embalagem)	mm	900/605	900/605
Dimensões de instalação			
Distância lateral do aparelho	mm	20	20
Distância do aparelho lateral recomendada Coluna lavar/secar	mm	300	300
Distância à parede recomendada da parte frontal do aparelho	mm	1000	1000
Pesos e cargas			
Peso do aparelho (peso líquido)	kg	103	103
Carga máx. no piso em funcionamento	N	2820	2820
Carga estática máx. no piso	N	1380	1380
Carga dinâmica máx. no piso	N	1365	1365
Emissões dos aparelhos			
Nível de emissão de pressão sonora no local de trabalho (de acordo com a norma EN ISO 11204/11203)	dB(A)	<70	<70
Dissipação de calor no local de instalação	W	250	250

Instruções de instalação e planeamento

Pré-requisitos de instalação

A ligação do aparelho deve ser efetuada apenas a uma instalação em conformidade com a regulamentação, legislação e diretivas nacionais, bem como determinações e prescrições locais.

Além disso, também têm de ser cumpridas as normas aplicáveis às empresas fornecedoras, as normas de prevenção de acidentes, as disposições das seguradoras, bem como considerar a regulamentação reconhecida da tecnologia.

Transporte e colocação

A máquina de lavar roupa não deve ser transportada sem a barra de segurança de transporte. Guarde a barra de segurança de transporte. Esta tem de ser montada de novo antes de um transporte da máquina de lavar roupa (p. ex., em caso de mudança).

Condições de funcionamento gerais

Temperatura ambiente existente no espaço de instalação: +2 °C a +35 °C.

Dependendo da natureza do local de instalação, podem ocorrer transmissões de ruído ou de vibração na estrutura do edifício. É recomendado solicitar a um técnico qualificado a inspeção do local, caso existam elevados requisitos de isolamento de som para o local de instalação do equipamento.

Ligação elétrica

O aparelho é fornecido com um cabo de ligação sem ficha/com ficha, consoante a versão.

A ligação apenas pode ser feita numa instalação elétrica em conformidade com a norma VDE 0100 ou de acordo com as especificações nacionais e locais da instalação elétrica. A ligação apenas deve ser efetuada por um electricista qualificado.

Consulte a placa de características onde encontra os dados referentes aos fusíveis e à potência nominal. Compare os dados indicados na placa de características com os da rede elétrica.

O equipamento pode ser ligado através de uma ligação fixa ou através de uma ficha de acordo com a norma IEC 60309-1. No entanto, geralmente recomendamos que a máquina seja ligada através de uma tomada/dispositivo de encaixe adequado para que fique facilitada qualquer intervenção técnica necessária, como, por exemplo, os testes de segurança elétricos após serem efetuados trabalhos de manutenção ou reparação.

Caso esteja prevista uma ligação fixa, deve existir na instalação um comutador para desligar todos os polos. Como dispositivo separador podem ser utilizados interruptores com uma abertura de contacto de mais de 3 mm. Por exemplo, minidisjuntores, fusíveis e contactores (IEC/EN 60947).

Os dispositivos de ligação e de separação devem estar sempre acessíveis. Quando desligar a máquina da corrente elétrica, o dispositivo separador deve poder ser fechado ou o ponto de separação deve estar num local onde possa ser sempre monitorizado.

A nova instalação da ligação, a realização de mudanças na instalação ou uma verificação do condutor de fio de ligação à terra, incluindo a determinação da proteção adequada, apenas deve ser efetuada por um electricista licenciado ou reconhecido, que conheça os regulamentos relevantes da VDE e saiba quais são os requisitos especiais da empresa de fornecimento de energia elétrica.

Se a máquina for comutada para outro tipo de tensão, a instrução de comutação no esquema elétrico deve ser respeitada. A comutação só pode ser efetuada pelo serviço de assistência técnica ou por profissionais autorizados Miele. Adicionalmente, a regulação da potência de aquecimento deve ser adaptada.

A indicação para a secção transversal nos dados técnicos refere-se apenas ao cabo de ligação necessário. Para o cálculo de outras dimensões remete-se para as determinações nacionais e locais relevantes.

Ligação à água fria

A máquina pode ser ligada diretamente a uma torneira de entrada de água potável, sem dispositivo antirretorno, uma vez que este foi construído de acordo com as normas vigentes de proteção da água potável.

Para a ligação é necessária uma válvula de corte de água ou uma torneira com rosca. Se essa faltar, o equipamento só pode ser ligado à tubulação de água potável por um técnico autorizado.

O equipamento tem uma mangueira de ligação com rosca adequada.

Nos revendedores autorizados Miele ou no serviço de assistência técnica da Miele podem ser adquiridas mangueiras de 2,5 ou 4,0 m como acessórios para extensão das mangueiras.

Ligação à água quente

Para a ligação de água quente até 70 °C são aplicáveis as mesmas condições de ligação que para a ligação de água fria.

O equipamento tem uma mangueira de ligação com rosca adequada.

A ligação do aparelho de água quente também exige uma ligação à água fria.

Se faltar o abastecimento de água quente no local, a ligação à água quente deve ser ligada à um abastecimento de água fria disponível.

Alternativamente a ligação de água quente deve ser fechada com um tampão cego em anexo e o comando do aparelho deve ser comutado para a entrada de água fria.

A água necessária para produção de água quente deve ser adicionada à necessidade de água fria.

Válvula de descarga (em função da variante do aparelho)

O esvaziamento da máquina de lavar roupa é efetuada através de uma válvula de descarga motorizada. A ligação pode ocorrer diretamente no sistema de drenagem local (sem sifão) ou através de um sistema de drenagem do solo (bueiro com isolamento de odor) através de um bocal angular convencional.

Um guiamento de tubagens ventilado é absolutamente necessário para uma descarga sem problemas. Caso a ventilação seja insuficiente pode ser adquirido um conjunto de montagem em conformidade para ventilação (n.º de mat. 05 239 540) através de um agente Miele ou do serviço de assistência técnica da Miele.

Se forem ligados vários aparelhos a uma tubagem coletiva, esta deve ser dimensionada em conformidade para o funcionamento simultâneo de todos os aparelhos.

Bomba de esgoto (em função da variante do aparelho)

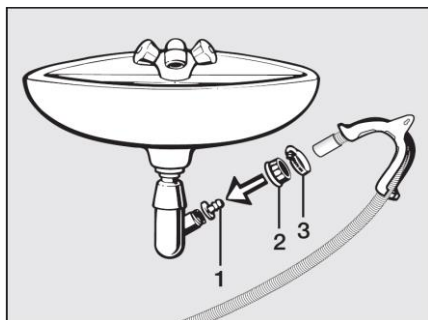
A água de lavagem é drenada por uma bomba de esgoto com 1 m de altura de elevação. Para não impedir o escoamento da água, a mangueira de esgoto tem de ser instalada sem dobras.

Possibilidades de descarga de água:

1. Ligação direta a um tubo de esgoto de plástico com manga de borracha (não é necessário um sifão).
2. Ligação a um lavatório com bocal de plástico.
3. Descarga para uma caixa com ralo (Gully).

Ligar a mangueira de descarga de forma fixa a um sifão de lavatório

Pode ligar a mangueira de descarga fixamente a um sifão de lavatório específico.



Se for necessário, pode prolongar a mangueira até 5 m. Os acessórios podem ser adquiridos através dos agentes ou do serviço de assistência técnica da Miele.

Se a descarga de água com uma altura acima de 1 m (até 1,6 m de altura de elevação máxima), pode adquirir uma bomba de substituição junto de um agente ou no serviço de assistência técnica da Miele.

Ligação equipotencial

De acordo com as disposições locais e nacionais em vigor relativas à instalação, poderá ser necessário instalar uma ligação equipotencial com bom contacto.

O material de ligação para uma ligação equipotencial necessária pode ser encomendado com um conjunto de montagem através do serviço de assistência da Miele ou no local.

Gestão de pico de corrente/energia

O aparelho pode ser ligado a uma gestão de pico de corrente/energia através de um conjunto de montagem opcional.

Ao ativar a função picos de carga, o aquecimento desliga. No visor, aparece então a mensagem correspondente.

Ligação para dosagem de líquidos

Para uma dosagem para detergente líquido podem ser utilizadas bombas de dosagem de líquido externas com deteção de estado vazio.

A programação das bombas de dosagem apenas pode ser executada com MDU.

Ao utilizar e combinar produtos de lavagem auxiliares e produtos especiais, é imprescindível que tenha em conta as instruções de utilização do fabricante.

Dispositivo de pagamento

A máquina de lavar roupa pode ser equipada, através de um conjunto de montagem opcional (XCI-Box / XCI-AD), com um sistema de pagamento individual como acessório de aquisição posterior.

A programação necessária pode ser executada durante a primeira colocação em funcionamento. Após conclusão da colocação em funcionamento, as alterações apenas podem ser efetuadas pelos agentes Miele ou pelo serviço de assistência técnica da Miele.

Interface

O aparelho pode ser reequipado com um módulo de comunicação XKM 3200-WL-PLT.

Este módulo pode ser utilizado como interface WLAN ou LAN.

A interface LAN existente no módulo corresponde à SELV (tensão baixa) conforme a EN 60950. Os aparelhos ligados devem igualmente corresponder à SELV. A ligação LAN ocorre com uma ficha RJ45 conforme a EIA/TIA 568B.

Instalação

A máquina deve ser instalada sobre uma superfície totalmente plana, horizontal e estável, que resista às cargas indicadas.

A carga exercida pelo aparelho no piso atua como carga pontual na zona dos pés do aparelho sobre a superfície de instalação.

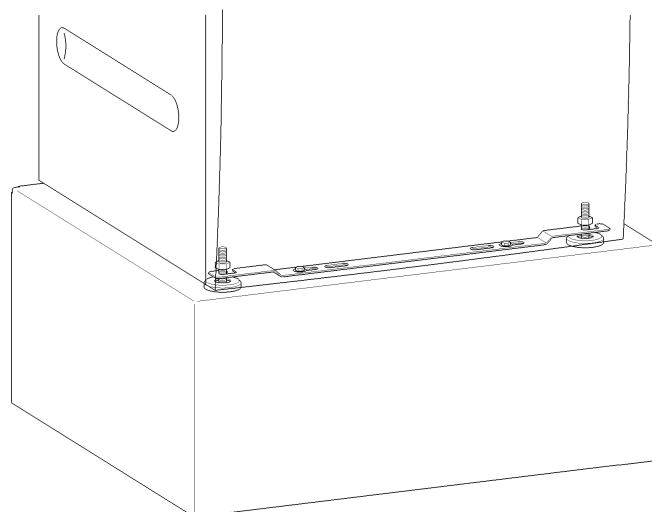
O aparelho deve ser alinhado no sentido longitudinal e transversal com a ajuda de bases ajustáveis na horizontal.

Instalação do rodapé

A máquina de lavar roupa pode ser instalada sobre uma subestrutura (num tipo de construção aberto ou fechado) como acessório Miele que pode ser adquirido posteriormente ou sobre um rodapé de betão no local.

A qualidade do betão e sua resistência devem ser avaliadas de acordo com a carga do aparelho. Ter em atenção uma aderência ao piso suficiente do rodapé de betão com a subestrutura no local.

Em caso de instalação num rodapé disponível no local (rodapé de betão ou rodapé de alvenaria), a máquina de lavar roupa deve ser protegida por um estribo de fixação. Caso contrário existe o perigo da máquina de lavar roupa cair do rodapé durante a centrifugação.



Com o estribo de fixação em anexo, o aparelho é fixo ao piso através de ambas as bases dianteiras. O material de fixação foi concebido para uma fixação com buchas sobre piso de betão.

Coluna lavar/secar

A máquina de lavar roupa pode ser instalada juntamente com uma máquina de secar roupa da Miele como uma coluna de lavar/secar. Para isso é necessário um conjunto de ligação como um acessório de aquisição posterior.

A montagem do conjunto de ligação tem de ser realizada por um técnico autorizado pela Miele ou pelo serviço de assistência técnica da Miele.