

Miele

Installationsplan
Vaskemaskine

Installasjonsplan
Vaskemaskin

Installationsplan
Tvättmaskin

Asennusohje
Pesukone



PW 6243 EL/D

fi - FI
se - SE
no - NO
da - DK

Denmark:

Miele A/S.
Erhvervsvej 2
KD-2600 Glostrup
Tit. 43 27 1 00
Jyll. tlf 97 12 700 66
Hovedtelex 43 27 11 09
Reservedelsafd. telex 43 27 13 69
Teknisk service telex 43 27 13 09
E-mail: info@miele.dk
Internet: www.miele.dk

Finnland:

Miele Oy
Porttikaari 6, Porttipuisto, 01200 Vantaa
Puhelin (09) 875 970, telekopio (09) 875 97299
Huollon telekopio suoraan (09) 875 97399
Internet: www.miele.fi

Sweden:

Miele AB
Industrivägen 20, Box 1397
Tel 08-562 29 000
Fax 08-562 29 209
Serciceanmälan 077 077 00 20
Internet: www.miele.se

Norge:

Miele AS
N-1351 RUD
Postboks 183
N-1309 RUD
Telefon 67 17 31 00
Telefax 67 17 31 10
Internet: www.miele.no

Læs venligst brugsanvisningen inden opstilling, installation og
ibrugtagning for at undgå skader på personer og produkt.

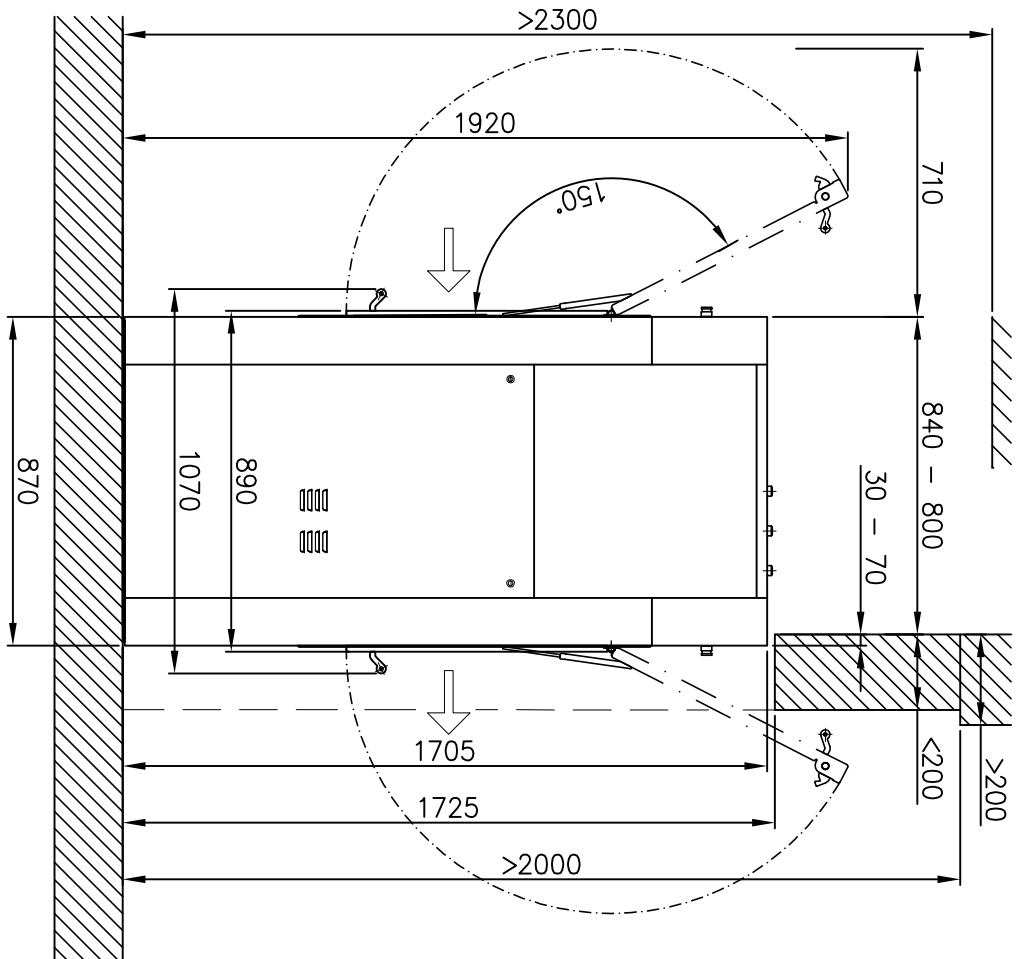
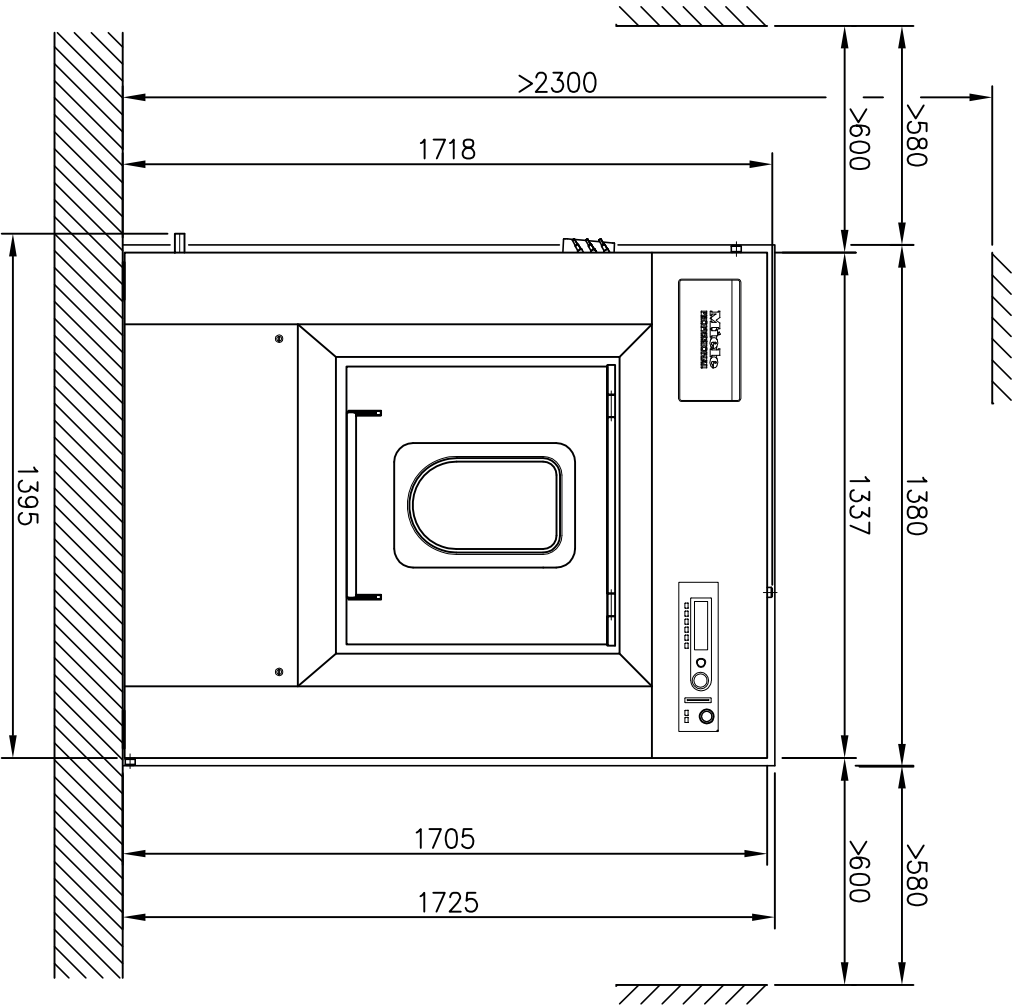
Lue ehdottomasti tämä käyttö- ja asennusohje ennen pesukoneen asennusta,
liittämistä ja käyttöönottoa.

Näin vältät mahdolliset vahingot ja koneesi rikkoutumisen.

Bruksanvisningen ska ovillkorligen läsas innan tvättmaskinen installeras
och tas i bruk. Därmed undviker man olyckor
och skador på tvättmaskinen.

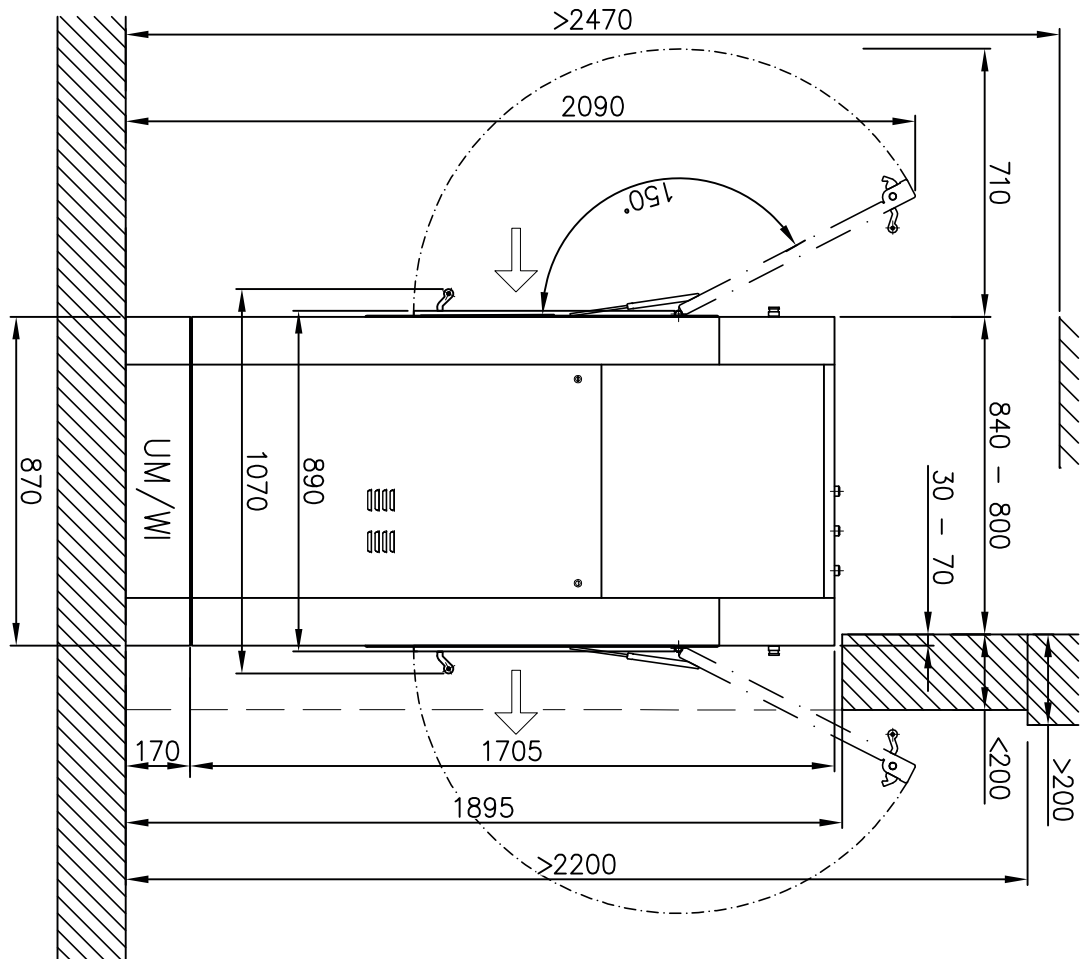
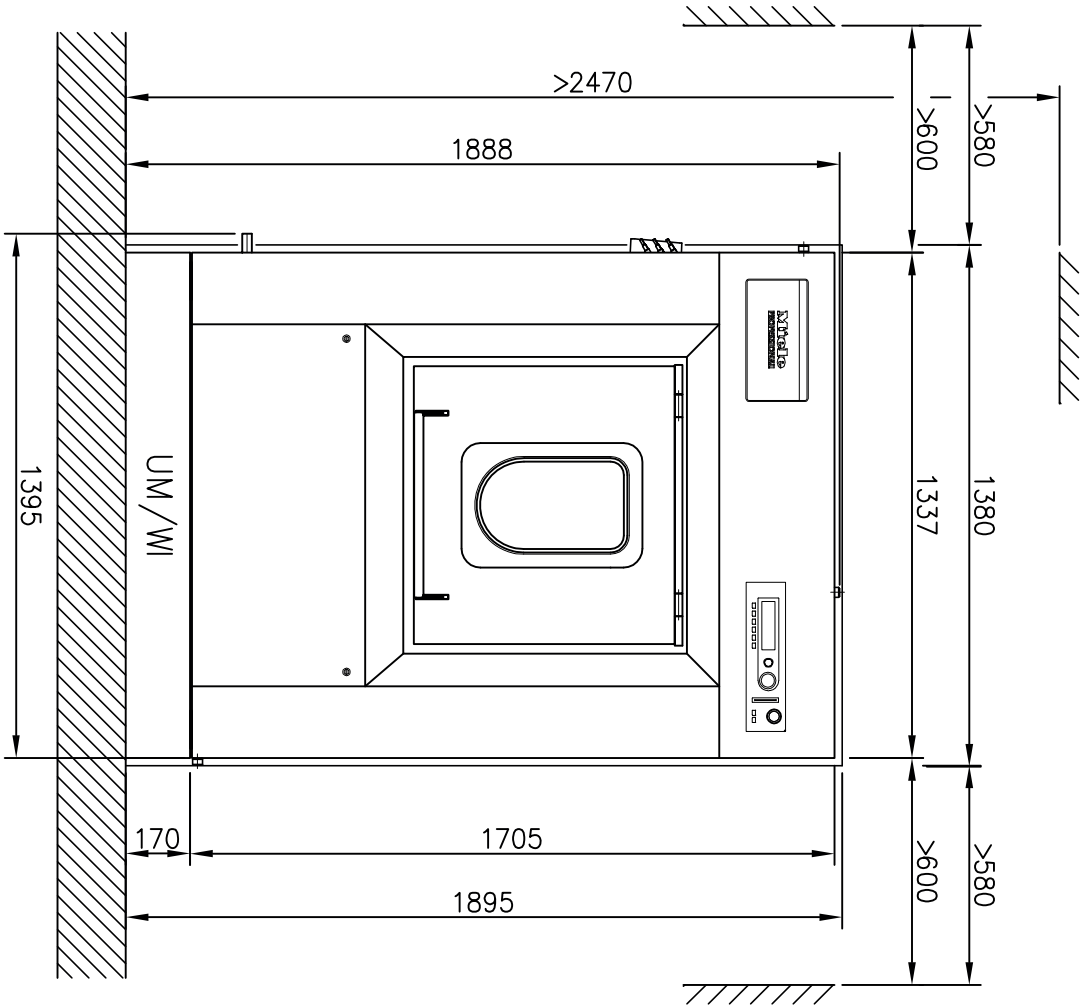
Bruksanvisningen må leses før
oppstilling - installasjon - igangsetting.
Da beskytter du deg mot person- og materiellskade.

UNREINE-SEITE
SOILED SIDE

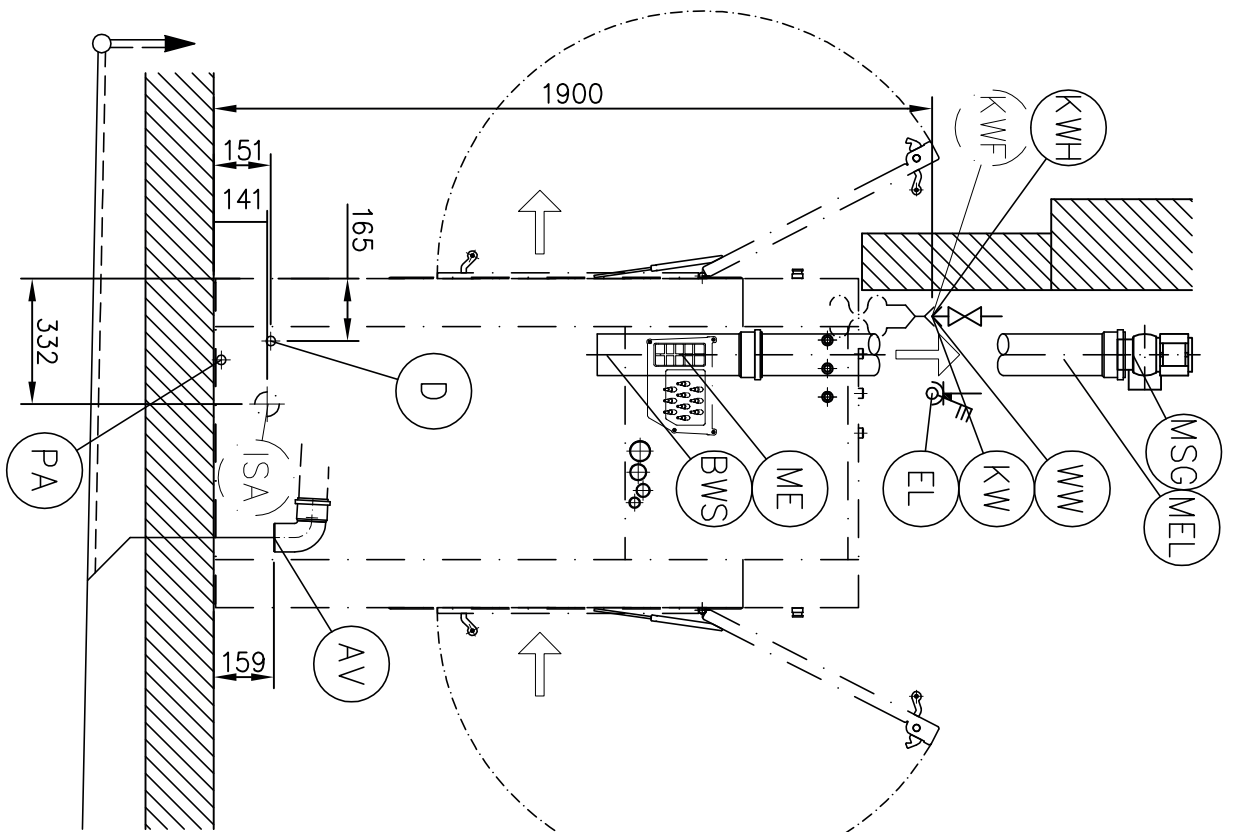
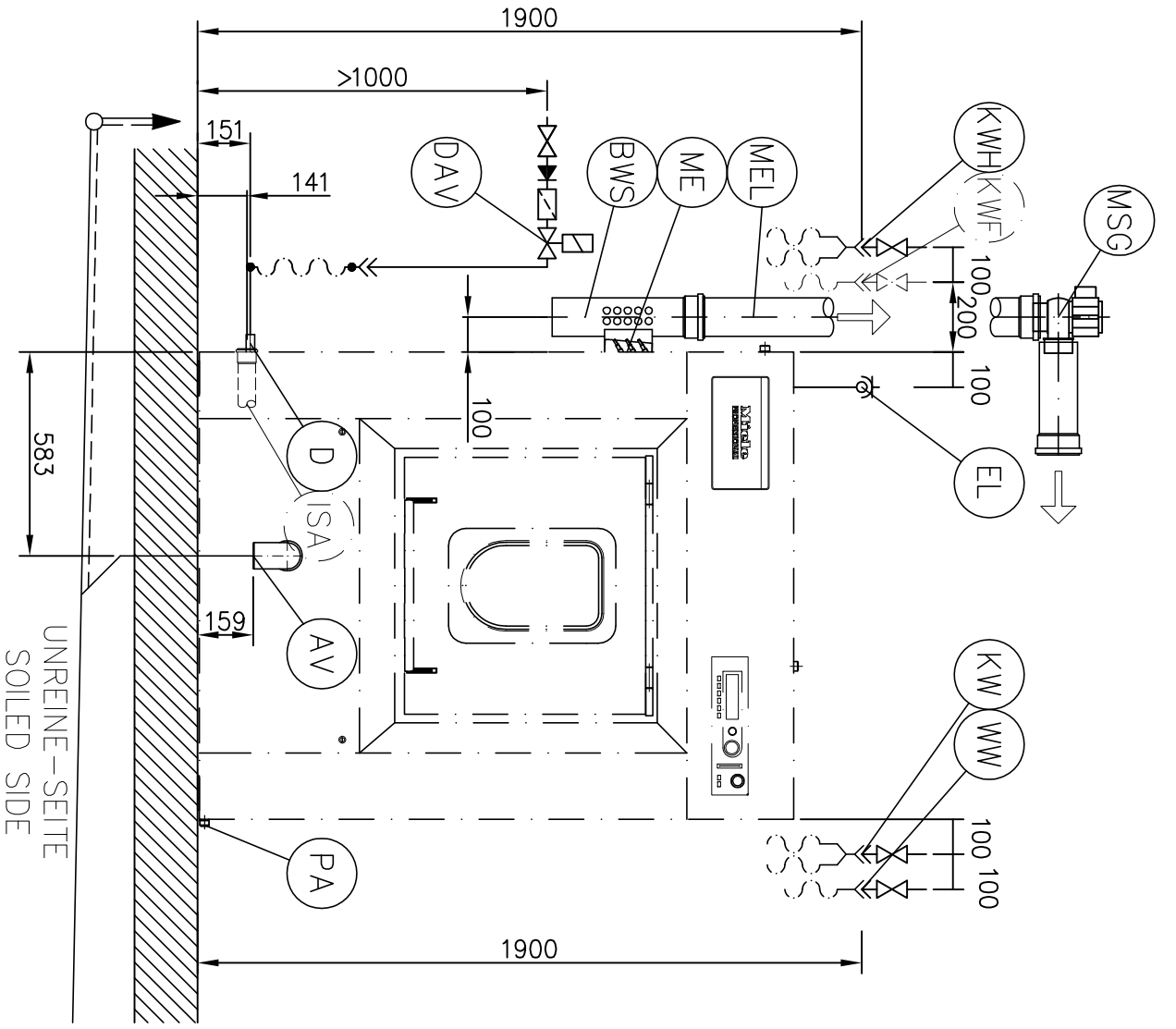


Installationsplan / Installation plan		Date	18.03.2011
Waschmaschine / Washer		Page	3
PW 6243 E/L/D		Name	DEBOHD

UNREINE - SEITE
SOILED SIDE

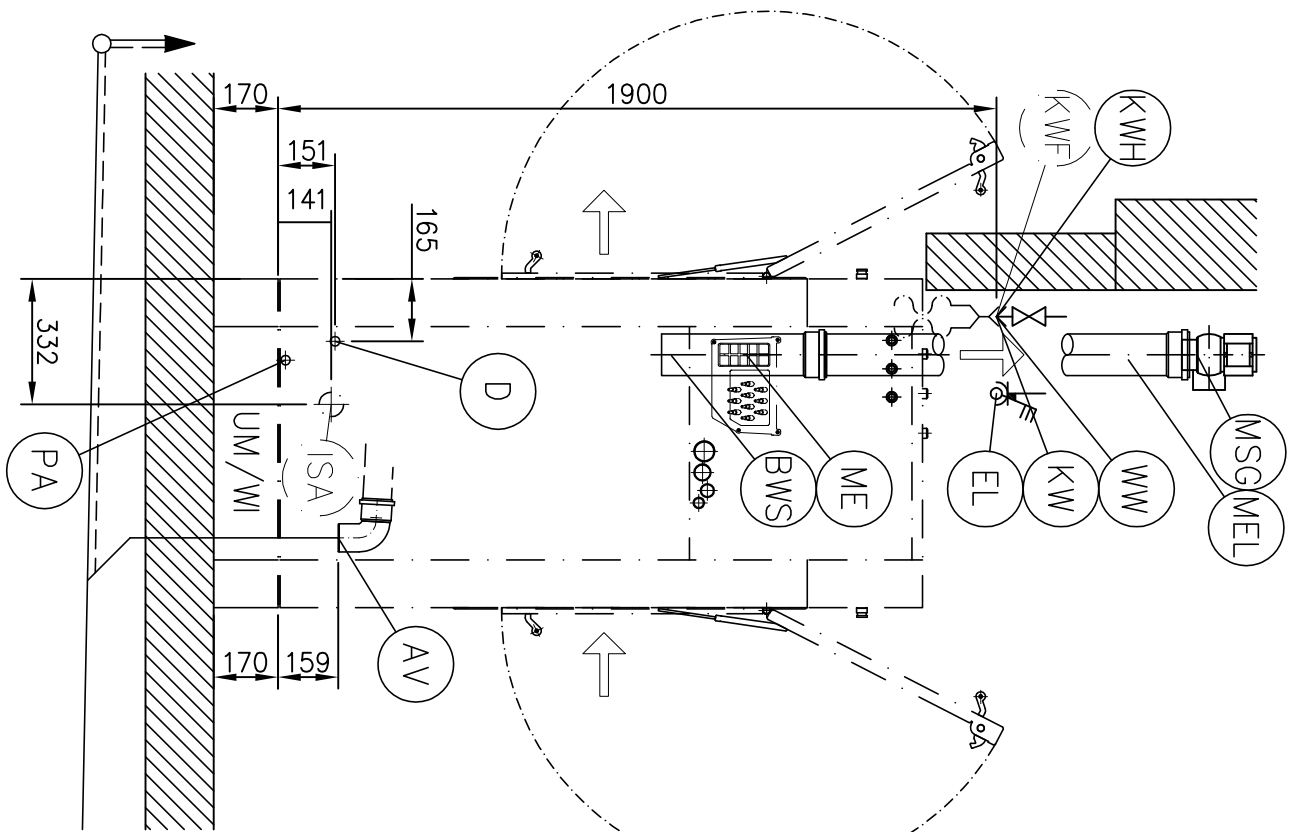
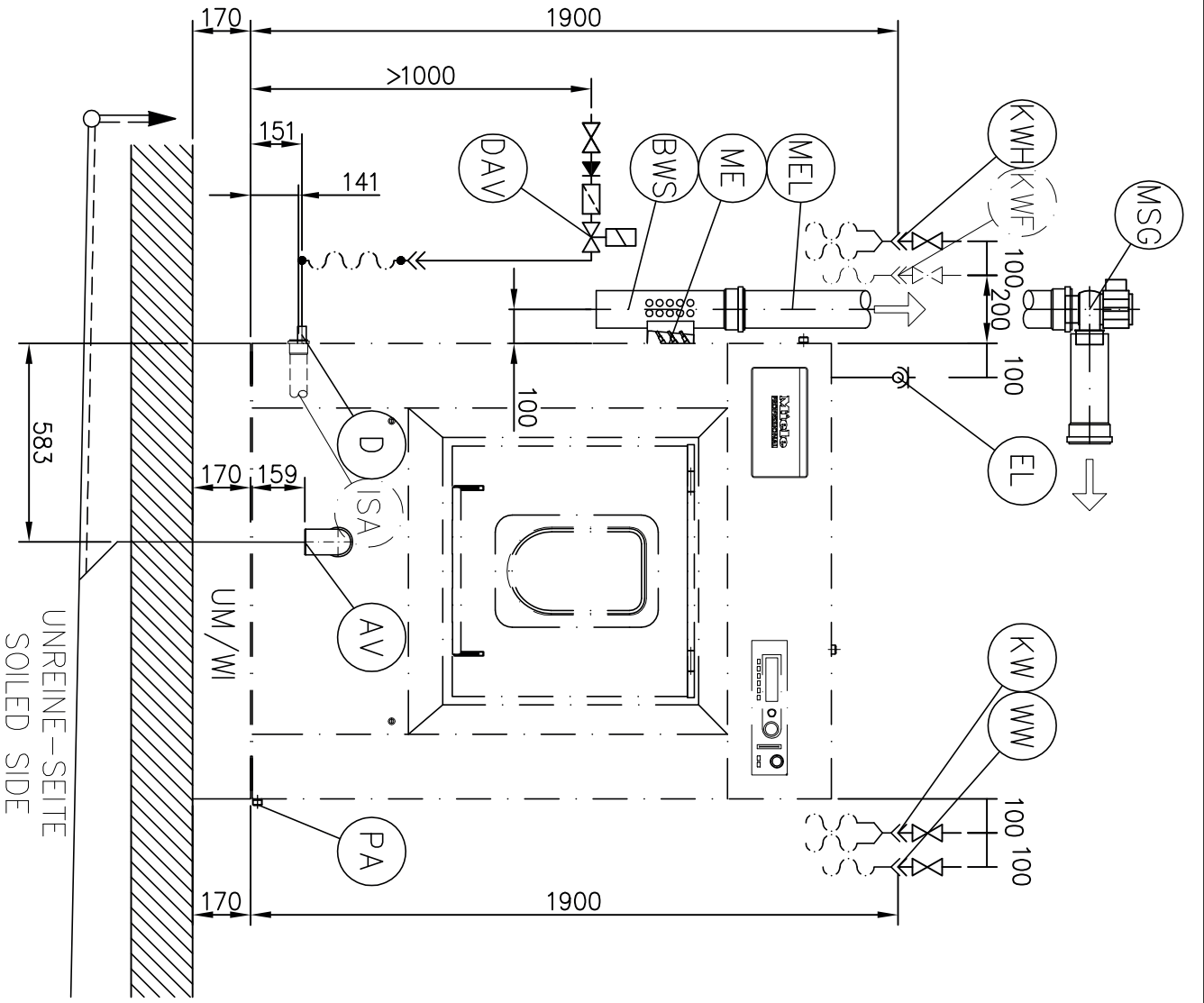


Installationsplan / Installation plan		Date	18.03.2011
Waschmaschine / Washer		Page	4
PW 6243 ELD		Name	DEBOHD



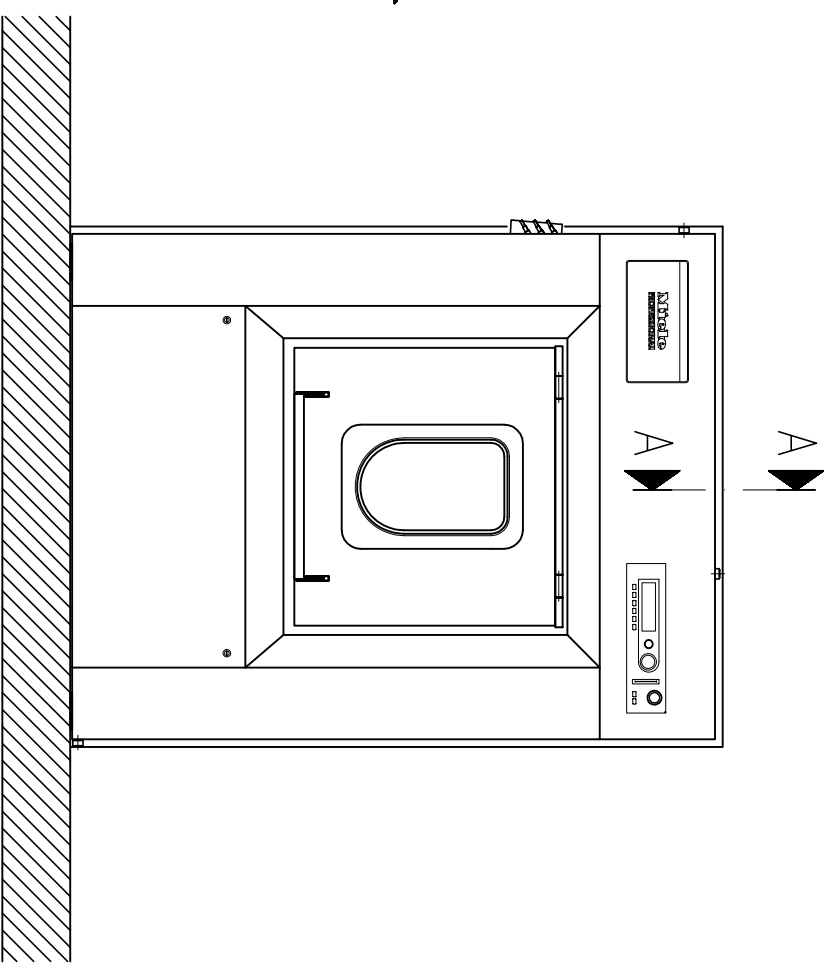
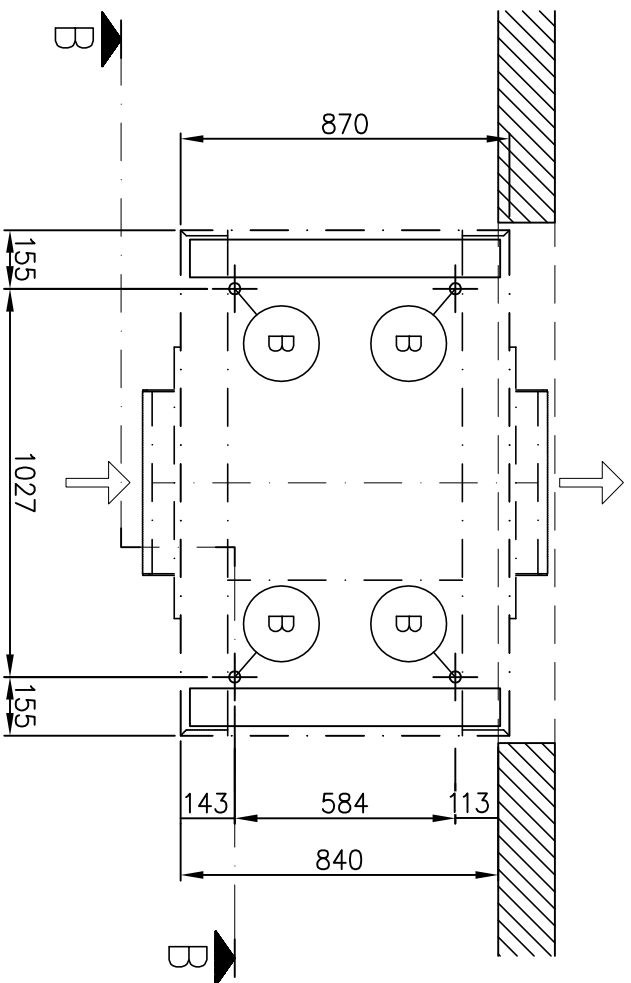
Installationsplan / Installation plan
Waschmaschine / Washer
PW 6243 ELD

Date	18.03.2011
Page	5
Name	DEBOHD

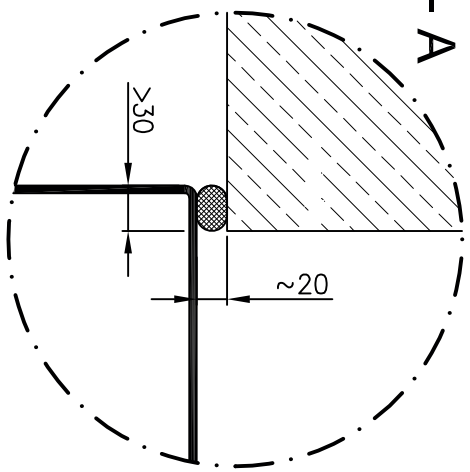


Installationsplan / Installation plan
Waschmaschine / Washer
PW 6243 EL/D

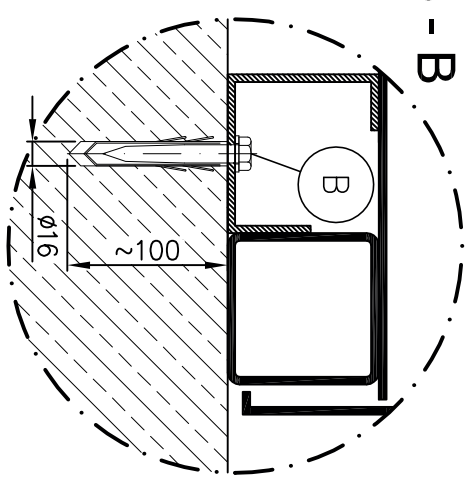
Date	18.03.2011
Page	6
Name	DEBOHD



A - A

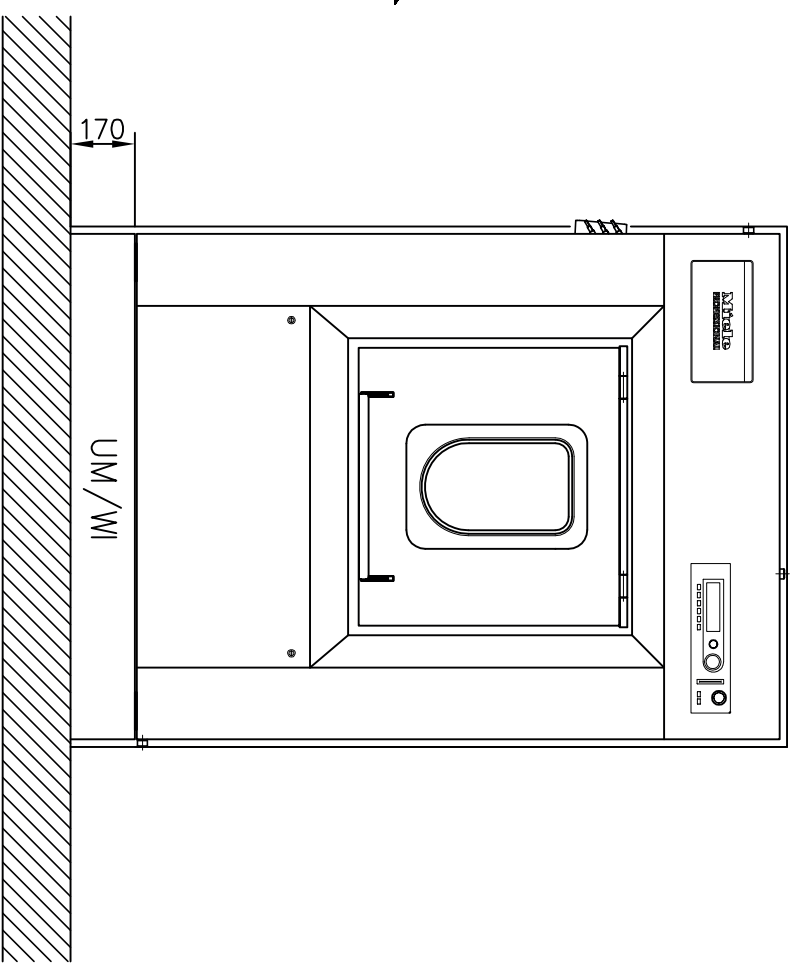
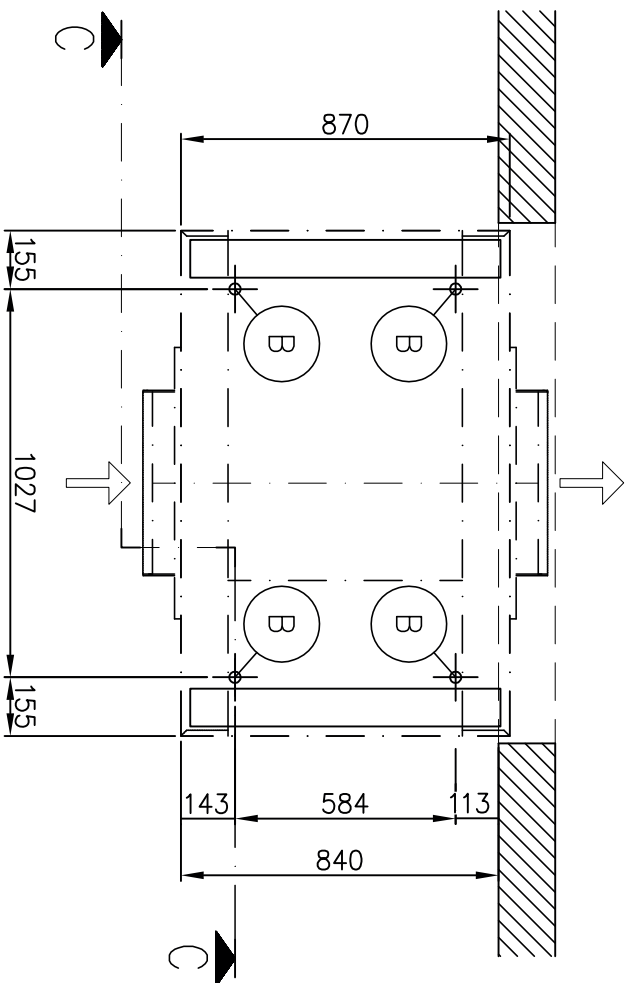


B - B

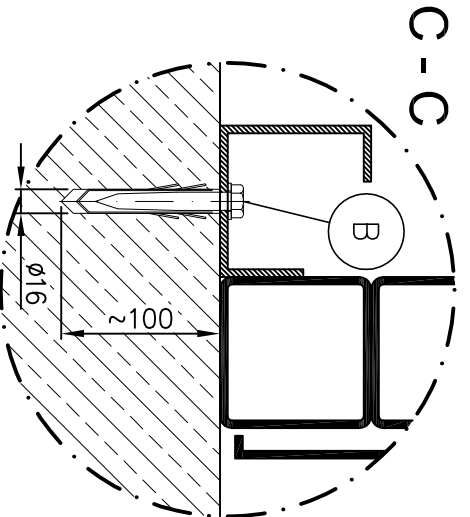


UNREINE - SEITE
SOILED SIDE

Installationsplan / Installation plan		Date	18.03.2011
Waschmaschine / Washer		Page	7
PW 6243 EL/D		Name	DEBOHD



UNREINE - SEITE
SOILED SIDE



Installationsplan / Installation plan		Date	18.03.2011
Waschmaschine / Washer		Page	8
PW 6243 E/L/D		Name	DEBOHD

Teknisk datablad

Vaskemaskine:
Opvarmningstype:

PW 6243
El/Damp

Signaturforklaring



Forkortelser med ring omkring betyder: Tilslutning påkrævet







Forkortelser med brudt ring omkring betyder: Tilslutning valgfri eller påkrævet afhængig af maskinudførelse








da-DK

Ekstraudstyr/tilbehør:

BWS	Miele monterings sæt Em- og skumafledning	Emudledning på opstillingsstedet (indvendig diameter) Skumafledningsstuds på opstillingsstedet (udvendig diameter) Til kondensvand fra emaftræksrøret skal der sørges for afløbsmulighed til et afløbssystem på opstillingsstedet. Som valgmulighed kan skumafledningen føres til maskinafløbet gennem en rørføring integreret i maskinen.	mm mm	110 [Muffe DN 100] 110 [DN 100]
ISA	Integreret skumafledning	Tilslutningsledning Gennemføring maskinkabinet (diameter)	mm mm	50 [Muffe DN 50] 63,5
MSG	Miele ekstrablæser	Standardspænding Frekvens Tilslutningsværdi Blæsereffekt, maks. Trykdifference, maks. Lydniveau	V Hz kW m ³ /h Pa dB (A)	1N AC 230 50 0,03 150 170 60
DAV	Damptilslutning ventil	De følgende ventiler, elektrisk dampventil og pneumatisk dampventil kan bestilles som ekstratilbehør Elektrisk dampventil (ELD 01) Justerbart damptryk Tilslutningsstørrelse Tilslutningsspænding Pneumatisk dampventil (PND) Justerbart damptryk Tilslutningsstørrelse Damptilslutningsventilen til styring af damptilførslen skal etableres på opstillingsstedet	kPa Tomme V kPa Tomme	200 - 1.000 ½" 1N AC 230 0 - 1.000 ½"
UM	Miele sokkel	Sokkel lukket Højde Bredde Dybde	mm mm mm	170 1.337 870
WI	Vejesystem	Sokkel med integreret vejesystem Højde Bredde Dybde Ved anvendelse af vejesystemet må ingen andre ydre belastninger eller vægte påvirke maskinen. En midlertidig eller statisk vægtbelastning på kabinettet kan forhindre kalibrering af målecellerne, så korrekt funktion af vejesystemet ikke kan garanteres. Ved anvendelse af et vejesystem skal alle tilslutningsledninger inkl. damptilslutningsledningerne udføres fleksibelt.	mm mm mm	170 1.337 870

Tilslutninger:

	<p>Eltilslutning</p>	<p>1. Standardspænding (ved levering) Frekvens Tilslutningsværdi Sikring Tilslutningsledning (medfølger ikke) Min. tværsnit med kabelforskrunding</p>	<p>V Hz kW A mm²</p>	<p>3N AC 380-415 50-60 25,0 3 × 50 5 × 10 M 40 x 1,5</p>
		<p>Det anbefales at tilslutte maskinen via et flerpolet, låsbart vægstik iht. IEC 60309 og IEC 60947, da dette gør det lettere at foretage elektriske sikkerhedskontroller. Ved en fast tilslutning skal der installeres en sikkerhedsafbryder iht. IEC 60947. Vægkontakten eller sikkerhedsafbryderen skal være tilgængelig efter installation af maskinen. For at øge sikkerheden anbefales det at tilkoble et fejlstrømsrelæ til maskinen. I så fald er et højfølsomt fejlstrømsrelæ absolut påkrævet. Der skal ligeledes etableres en potentialudligning med god kontaktforbindelse i henhold til de nationale bestemmelser.</p>		
	<p>Damptilslutning (damp direkte)</p>	<p>Dampovertryk Kogetemperatur Varmeeffekt (beregnet) Massestrøm (beregnet) Tilslutningsgevind på opstillingsstedet Dampmagnetventil, smudsfilter og dampspærreventil skal monteres på opstillingsstedet.</p>	<p>kPa °C kW kg/h Tomme</p>	<p>≤ 400 ≤ 152 86 140 ½" indvendigt gevind</p>
	<p>Koldt vand (blødt vand)</p>	<p>Min. flydetryk Maks. tryk Volumenstrøm, påkrævet Volumenstrøm, maks., ved manglende varmt og hårdt vand Specielle varianter, maskiner uden sæbeskuffe Volumenstrøm, påkrævet Volumenstrøm, maks., ved manglende varmt og hårdt vand Tilslutningsgevind iht. DIN 44 991 (fladpakning) på opstillingsstedet Længde tilslutningssslange (medfølger: 2 tilslutningsslanger + Y-stykke) Vandforbrug ved standard-varmtvandstilslutning i 60°-program (≈ gennemsnitsværdi) Ved manglende varmt vand tilføjes det tilsvarende vandforbrug til den påkrævede tilslutningsværdi. Ved manglende hårdt vand tilføjes det tilsvarende vandforbrug til den påkrævede tilslutningsværdi.</p>	<p>kPa kPa l/min l/min l/min l/min Tomme mm l/h</p>	<p>100 1.000 26 79,5 20 77,5 1" udvendigt gevind 1.500 -</p>
	<p>Varmt vand (blødt vand)</p>	<p>Temperatur maks. Min. flydetryk Maks. tryk Volumenstrøm, påkrævet Specielle varianter, maskiner uden sæbeskuffe Volumenstrøm, påkrævet Tilslutningsgevind iht. DIN 44 991 (fladpakning) på opstillingsstedet Længde tilslutningssslange (medfølger: 1 tilslutningssslange) Vandforbrug ved standard-varmtvandstilslutning i 60°-program (≈ gennemsnitsværdi) Ved manglende varmt vand tilsluttes den medfølgende tilslutningssslange til koldt vand!</p>	<p>°C kPa kPa l/min l/min Tomme mm l/h</p>	<p>70 100 1.000 16 20 ¾" udvendigt gevind 1.500 -</p>

	Koldt vand (hårdt vand)	Min. flydetryk Maks. tryk Volumenstrøm, påkrævet Tilslutningsgevind iht. DIN 44 991 (fladpakning) på opstillingsstedet Længde tilslutningslange (medfølger: 2 tilslutningsslanger + Y-stykke) Vandforbrug ved standard-varmtvandstilslutning i 60°-program (≈ gennemsnitsværdi) Ved manglende hårdt vand tilsluttes de medfølgende tilslutningsslanger til koldt vand!	kPa kPa l/min Tomme mm l/h	100 1.000 32 1" udvendigt gevind 1.500 -
	Koldt vand dosering af flydende middel (option)	Min. flydetryk Maks. tryk Volumenstrøm, påkrævet Tilslutningsgevind iht. DIN 44 991 (fladpakning) på opstillingsstedet Længde tilslutningslange (medfølger: 1 tilslutningslange)	kPa kPa l/min Tomme mm	100 1.000 5,5 3/4" udvendigt gevind 1.500
	Afløbsvand maskinudførelse med afløbsventil	Temperatur maks. Studs afløbsvand på maskinen (udvendig diameter) Afløb på opstillingsstedet (indvendig diameter) Volumenstrøm kortvarigt maks. Ventileret fælles aftrækskanal påkrævet. Hvis der tilsluttes flere maskiner til en fælles aftrækskanal, skal denne dimensioneres tilstrækkeligt stort.	°C mm mm l/min	95 75 [DN 70] 75 [Muffe DN 70] 200
	Maskinudluftning	Tilslutningsmulighed på maskinen til Miele monteringsæt Em- og skumafledning.		
	Maskinudluftningsledning	Em- og maskinudluftningsledning på opstillingsstedet kan tilsluttes til Miele monteringsæt Em- og skumafledning eller Miele ekstrablæser.		
	Potentialudligning	Udvendig gevindstuds med underlagsskiver og møtrik I henhold til de nationale bestemmelser skal der i givet fald etableres en potentialudligning med god kontaktforbindelse.	mm M	10 × 35 10
	Fastgørelse (medfølger)	uden sokkel 4 x træskruer (Ø × længde) 4 x rawlplugs (Ø × længde) Maskinen <u>skal</u> fastspændes! Fastgørelsesmateriale til svømmende gulv skal tilvejebringes på opstillingsstedet. Sokkel Miele / sokkel vejesystem 4 x træskruer (Ø × længde) 4 x rawlplugs (Ø × længde) Maskinen <u>skal</u> fastspændes! Fastgørelsesmateriale til svømmende gulv skal tilvejebringes på opstillingsstedet.	mm mm mm mm	12 × 90 16 × 80 12 × 90 16 × 80

Maskindata	Maskinbredde	mm	1.395
	Maskindybde	mm	1.070
	Maskinhøjde	mm	1.718
	Kabinetbredde	mm	1.337
	Kabinetybde	mm	870
	Kabinethøjde	mm	1.705
	Min. transportbredde (fri bredde)	mm	1.090
	Bredde vægudskæring (fri bredde)	mm	1.380
	Højde vægudskæring (fri højde)	mm	1.725
	Højde vægudskæring med sokkel (fri højde)	mm	1.895
	Anbefalet afstand til siden	mm	600
	Min. afstand til siden	mm	300
	Ved valg af min.-afstand kræves ekstra indsats fra Miele		
	Teknisk Service ved vedligeholdelse og reparation.		
	Omplaceringen af de tekniske installationer skal da kontrolleres og evt. ændres på opstillingsstedet.		
	Nettovægt	kg	820
	Gulvbelastning under drift, maks.	N	9.808
	Statisk belastning, maks.	N	-
	Dynamisk belastning, maks.	N	-
	Tromlens omdrejningsfrekvens, maks.	Hz	16,3
Gennemsnitlig varmeafgivelse til opstillingslokalet (afhængig af omgivelsestemperaturen og det valgte program)	W	-	
<p>Installation må kun foretages af en autoriseret installatør i henhold til de gældende regler, lovbestemmelserne, de ulykkesforebyggende forskrifter og gældende normer! Ved opstilling af maskinen skal monteringsanvisningen ubetinget følges! Med forbehold for ændringer! Mål i mm.</p>			

Tekniset tiedot

Pesukone:
Lämmitystapa:

PW 6243
Sähkö/Höyry

Selitykset:



Paksulla rengastetut merkinnät tarkoittavat:
Liitännä välttämätön







Katkoviivalla rengastetut merkinnät tarkoittavat:
Liitännä valinnainen tai vaaditaan vain tietyissä konetyypeissä

fi - FI

Vaihtoehdot/Lisävarusteet:

BWS	Miele-asennussarja Höyryn- ja vaahdonpoisto	Rakennuksenpuoleinen höyrynpoistoliitäntä (sisähalkaisija) Rakennuskohtainen vaahdonpoistokaulus (ulkohalkaisija) Höyryletkussa muodostuvan kondenssiveden poistoa varten koneeseen on järjestetty liitäntä rakennuskohtaiseen poistovesijärjestelmään liittämistä varten. Vaihtoehtoisesti vaahdonpoisto voidaan johtaa koneeseen integroidun putken kautta koneen poistovesiliitäntään.	mm mm	110 [muhvi DN 100] 110 [DN 100]
ISA	Integroitu vaahdonpoistoletku	Liitäntäletku Koneen ulkovaipan läpivienti (halkaisija)	mm mm	50 [muhvi DN 50] 63,5
MSG	Miele-lisäpuhallin	Vakiojännite Taajuus Liitäntäteho Ilmavirtaus enintään Paine-ero enintään Äänen tehotaso	V Hz kW m ³ /h Pa dB (A)	1N AC 230 50 0,03 150 170 60
DAV	Höyryventtiili	Voit tilata seuraavat venttiilit, eli sähkötoimisen höyryventtiilin tai paineilmatoimisen höyryventtiilin lisävarusteena. Sähkötoiminen höyryventtiili (ELD 01) Säädettävä höyrypaine Liitännän koko Liitäntäjännite Paineilmatoiminen höyryventtiili (PND) Säädettävä höyrypaine Liitännän koko Höyryventtiili koneeseen virtaavan höyryn säätämiseksi on asennettava rakennuskohtaisesti.	kPa tuumaa V kPa tuumaa	200 - 1.000 ½" 1N AC 230 0 - 1.000 ½"
UM	Miele-jalusta	Suljettu jalusta Korkeus Leveys Syvyys	mm mm mm	170 1.337 870
WI	Punnitusjärjestelmä	Jalustat, joissa integroitu punnitusjärjestelmä Korkeus Leveys Syvyys Kun koneeseen on asennettu punnitusjärjestelmä, siihen ei saa kohdistaa ylimääräistä kuormitusta tai painoa. Tilapäinen tai jatkuva koneeseen kohdistuva paino voi häiritä mittausanturien kalibrointia, jolloin punnitusjärjestelmän moitteeton toiminta ei enää ole taattu. Kun koneeseen asennetaan punnitusjärjestelmä, koneen kaikkien liitäntäletkujen, höyryletku mukaan lukien, on oltava taipuisia.	mm mm mm	170 1.337 870

Koneen liitännät:

	Sähköliitäntä	1. Vakiojännite (tehdastoimitustila) Taajuus Liitäntäteho Sulake Liitäntäkaapeli (ei sisälly toimitukseen) Johdinpinta-ala vähintään verkkokaapelin ruuvikierre	V Hz kW A mm ²	3N AC 380-415 50-60 25,0 3 × 50 5 × 10 M 40 x 1,5
		Suosittelemme, että kone liitetään seinäpistorasiaan, joka voidaan erottaa verkkovirrasta kaikki koskettimet avaavalla erotuskytkimellä ja joka voidaan lukita tähän asentoon, standardien IEC/EN 60309 ja IEC/EN 60947 mukaisesti. Tämä helpottaa ja nopeuttaa sähköturvallisuustarkastusten tekemistä. Jos käytetään kiinteää sähköliitäntää, se on varustettava erotuskytkimellä IEC 60947:n mukaisesti. Seinäpistorasiaan tai erotuskytkimeen on päästävä helposti käsiksi koneen paikalleen sijoittamisen jälkeen. Turvallisuuden lisäämiseksi suosittelemme, että sähköliitäntä varustetaan vikavirtasuojakytkimellä. Tällöin on ehdottomasti käytettävä vaihto- ja tasavirralla toimivaa vikavirtasuojakytkintä. Tarvittaessa sähköliitännässä on käytettävä potentiaalin tasainta kansallisten asennusmääräysten mukaisesti.		
	Höyryliitäntä (Höyry suora)	Höyryn ylipaine Kiehumislämpötila Lämmitysteho (tuotantoteho) Massavirta (tuotantoteho) Rakennuskohtaisen liitännän kierteen Höyrymagneettiventtiili, likasuodatin ja höyryn sulkuventtiili on asennettava rakennuskohtaisesti.	kPa °C kW kg/h tuumaa	≤ 400 ≤ 152 86 140 ½" sisäkierre
	Kylmävesi (Pehmeä vesi)	Tuloveden vähimmäispaine Enimmäispaine Tarvittava tilavuusvirta Tilavuusvirta enintään (kun lämminvesiliitäntää ja kovan veden liitäntää ei ole). Erikoismalli, koneet, joissa ei ole pesuainelokeroa. Tarvittava tilavuusvirta Tilavuusvirta enintään, kun lämminvesiliitäntää ja kovan veden liitäntää ei ole. DIN 44 991:n mukainen asennuspaikan kierrelitiin (litteästi tiivistävä) Liitäntäletkun pituus (varusteet: 2 liitäntäletkua + Y-kappale) Vedenkulutus vakio- lämminvesiliitännällä 60° pesuohjelmissa (≈ keskiarvo) Jos lämminvesiliitäntää ei ole, lisää vedenkulutuksen määrä vastaavasti tarvittaviin liitäntäarvoihin. Jos kovan veden liitäntää ei ole, lisää vedenkulutuksen määrä vastaavasti tarvittaviin liitäntäarvoihin.	kPa kPa l/min l/min l/min l/min tuumaa mm l/h	100 1.000 26 79,5 20 77,5 1" ulkokierreet 1.500 ei tällä hetkellä tiedossa
	Lämmin vesi (Pehmeä vesi)	Lämpötila enintään Tuloveden vähimmäispaine Enimmäispaine Tarvittava tilavuusvirta Erikoismalli, koneet, joissa ei ole pesuainelokeroa. Tarvittava tilavuusvirta DIN 44 991:n mukainen asennuspaikan kierrelitiin (litteästi tiivistävä) Liitäntäletkun pituus (varusteet: 1 liitäntäletku) Vedenkulutus vakio- lämminvesiliitännällä 60° pesuohjelmissa (≈ keskiarvo) Ellei lämminvesiliitäntää ole käytettävissä, mukana toimitettu liitäntäletku on liitettävä kylmävesihanaan!	°C kPa kPa l/min l/min tuumaa mm l/h	70 100 1.000 16 20 ¾" ulkokierreet 1.500 ei tällä hetkellä tiedossa

KWH	Kylmävesi (Kova vesi)	Tuloveden vähimmäispaine Enimmäispaine Tarvittava tilavuusvirta DIN 44 991:n mukainen asennuspaikan kierreltiin (liitteästi tiivistävä) Liitäntäletkun pituus (varusteet: 2 liitäntäletku + Y-kappale) Vedenkulutus vakiolämmönsäilyllä 60° pesuohjelmissa (≈ keskiarvo) Ei kovan veden liitäntää ole käytettävissä, mukana toimitetut liitäntäletkut on liitettävä kylmävesihanaan!	kPa kPa l/min tuumaa mm l/h	100 1.000 32 1" ulkokierteet 1.500 ei tällä hetkellä tiedossa
KWF	Kylmävesi Nestemäisten aineiden annostus (lisävaruste)	Tuloveden vähimmäispaine Enimmäispaine Tarvittava tilavuusvirta DIN 44 991:n mukainen asennuspaikan kierreltiin (liitteästi tiivistävä) Liitäntäletkun pituus (varusteet: 1 liitäntäletku)	kPa kPa l/min tuumaa mm	100 1.000 5,5 ¾" ulkokierteet 1.500
AV	Vedenpoisto poisto-venttiili-malleissa	Lämpötila enintään Koneen poistovesiliitäntä (ulkohalkaisija) Asennuspaikan viemärintiliitäntä (sisähalkaisija) Tilavuusvirta lyhytaikaisesti enintään Ilmastoituu kokoojaviemäriputki välttämätön. Jos kokoojaviemäriputkeen liitetään useita koneita, viemäri on mitoittettava näiden mukaisesti.	°C mm mm l/min	95 75 [DN 70] 75 [muhvi DN 70] 200
ME	Koneen ilmanpoisto	Koneessa liitäntämahdollisuus Miele-asennussarjaa Höyry- ja vaahdonpoisto varten.		
MEL	Koneen ilmanpoistoletku	Rakennuskohtainen höyrypoisto- ja koneen ilmanpoistoletku voidaan liittää Miele-asennussarjaan Höyry- ja vaahdonpoisto tai Miele-lisäpuhaltimeen.		
PA	Potentiaalintasaus	Ulkokierteinen liitäntä aluslaattoineen ja muttereineen Tarvittaessa sähköliitännässä on käytettävä potentiaalintasainta kansallisten asennusmääräysten mukaisesti.	mm M	10 × 35 10
B	Kiinnitys (sis. toimitukseen)	ilman jalustaa 4 puuruuvia DIN 571 (Ø × pituus) 4 ruuvitulppaa (Ø × pituus) Kone on ehdottomasti kiinnitettävä tukevasti jalustaan! Kiinnitysmateriaalit kelluvaan lattiarakenteeseen on hankittava rakennuskohtaisesti.	mm mm	12 × 90 16 × 80
		Miele-jalusta / Jalusta, jossa punnitusjärjestelmä 4 puuruuvia DIN 571 (Ø × pituus) 4 ruuvitulppaa (Ø × pituus) Kone on ehdottomasti kiinnitettävä tukevasti jalustaan! Kiinnitysmateriaalit kelluvaan lattiarakenteeseen on hankittava rakennuskohtaisesti.	mm mm	12 × 90 16 × 80

Koneen tiedot	Koneen leveys	mm	1.395
	Koneen syvyys	mm	1.070
	Koneen korkeus	mm	1.718
	Koneen ulkovaipan leveys	mm	1.337
	Koneen ulkovaipan syvyys	mm	870
	Koneen ulkovaipan korkeus	mm	1.705
	Kuljetusaukon leveys vähintään (sisämitta)	mm	1.090
	Sijoitusaukon leveys (sisämitta)	mm	1.380
	Sijoitusaukon korkeus (sisämitta)	mm	1.725
	Sijoitusaukon korkeus, kun koneessa jalusta (sisämitta)	mm	1.895
	suositeltava etäisyys sivusuunnassa	mm	600
	vähimmäisetäisyys sivusuunnassa	mm	300
	Koneen sijoittaminen vähimmäisetäisyydelle aiheuttaa lisätyötä huoltohenkilökunnalle koneen huolto- ja korjaustöiden aikana. Teknisten asennusten muutokset on tällöin testattava paikan päällä ja niitä on tarvittaessa muutettava.		
	Nettopaino	kg	820
	Suurin lattiaan kohdistuva kuormitus käytön aikana	N	9.808
	Suurin staattinen kuormitus	N	ei tällä hetkellä tiedossa
	Suurin dynaaminen kuormitus	N	ei tällä hetkellä tiedossa
Suurin rummun pyörimistaajuus	Hz	16,3	
Keskimääräinen lämmönluovutus asennuspaikalla (vaihtelee ympäröivän lämpötilan ja valitun ohjelman mukaan)	W	ei tällä hetkellä tiedossa	
<p>Sähkölaitteiden asennustyöt on ehdottomasti jätettävä vain sellaisten valtuutettujen sähköasentajien tehtäväksi, jotka tuntevat paikalliset määräykset, lakisääteiset tyosuojelumääräykset ja voimassa olevat standardit! Noudata ehdottomasti koneen asennusohjetta konetta asentaessasi! Oikeus muutoksiin pidätetään! Kaikki mitat ovat millimetrejä (mm).</p>			

Tekniska data

Tvättmaskin:
Uppvärmningssätt:

PW 6243
El/ånga

Förteckning:



Förkortningar i fetstil betyder:
nödvändig anslutning







Förkortningar i streckad fetstil betyder:
valfri anslutning eller i enlighet med maskinutförandet








sv - SE

Alternativ/tillbehör:

BWS	Miele-byggsats, ång- och skumavledning	Ångutsug komponentsida (innerdiameter) Anslutning för avledning av skum på komponentsidan (ytterdiameter) För kondensvatten från ångledningen ska en avrinningsmöjlighet anordnas via ett avloppssystem på uppställningsplatsen. Skum kan alternativt ledas till tvättmaskinens avlopp genom en i maskinen integrerad rörledning.	mm mm	110 [rörmuff DN 100] 110 [DN 100]
ISA	Integrerad skumavledning	Anslutningsledning Genomföring i tvättmaskinens hölje (diameter)	mm mm	50 [rörmuff DN 50] 63,5
MSG	Tilläggsfläkt från Miele	Standardspänning Frekvens Anslutningseffekt Maximalt luftflöde Maximal tryckskillnad Ljudeffektnivå	V Hz kW m ³ /h Pa dB (A)	1N AC 230 50 0,03 150 170 60
DAV	Ånganslutningsventil	Elektrisk eller pneumatisk ångventil kan beställas separat. Elektrisk ångventil (ELD 01) Justerbart ångtryck Anslutningsdimension Anslutningsspänning Pneumatisk ångventil (PND) Justerbart ångtryck Anslutningsdimension Ånganslutningsventilen för styrning av ångtillförseln ska monteras på uppställningsplatsen.	kPa tum V kPa tum	200 - 1.000 1/2" 1N AC 230 0 - 1.000 1/2"
UM	Miele-sockel	Stängd sockel Höjd Bredd Djup	mm mm mm	170 1.337 870
WI	Vägningsssystem	Sockel med integrerat vägningsssystem Höjd Bredd Djup Vid användning av vägningsssystemet får ingen annan vikt belasta tvättmaskinen. En temporär eller statisk viktbelastning på höljet kan förhindra kalibreringen av mätcellerna så att det inte går att garantera vägningsssystemets korrekta funktion. Vid användning av ett vägningsssystem ska alla anslutningsledningar, inklusive ånganslutningsledningarna, vara fritt monterade och böjliga så att de ej förhindrar viktavkänningen.	mm mm mm	170 1.337 870

Maskinanslutningar:

	Elanslutning	1. Standardspänning (leveransutförande) Frekvens Anslutningseffekt Säkring Anslutningskabel (ingår ej i leveransen) Minsta tvärsnitt Med kabelförskruvning	V Hz kW A mm ²	3N AC 380-415 50-60 25,0 3 × 50 5 × 10 M 40 x 1,5
		Det rekommenderas att maskinen ansluts över en allpoligt avstängningsbar och låsbar väggkontakt enligt IEC 60309 och IEC 60947. Detta för att underlätta elektriska säkerhetskontroller. Vid fast anslutning ska en nätbrytare enligt IEC 60947 installeras. Väggkontakten eller nätbrytaren måste vara åtkomlig även efter installationen. För att höja säkerheten rekommenderas starkt att en jordfelsbrytare kopplas före tvättmaskinen. I det fallet är det absolut nödvändigt att använda en allpolig jordfelsbrytare. Beroende på de nationella bestämmelserna ska i förekommande fall en potentialutjämning med god kontakt skapas.		
	Ånganslutning (ånga direkt)	Ångövertryck Koktemperatur Värmeeffekt (tillförd effekt) Effektflöde (tillförd effekt) Anslutningsgänga på uppställningsplatsen Ångmagnetventil, smutsfilter och ångspärrventil ska monteras på uppställningsplatsen. Följ "Installationsanvisning för ånguppvärmda tvättmaskiner från Miele".	kPa °C kW kg/h tum	≤ 400 ≤ 152 86 140 ½"-innergänga
	Kallvatten (mjukt)	Minsta flödestryck Maximalt tryck Nödvändigt flöde Maximalt flöde vid avsaknad av varmt resp. hårt vatten. Specialversion, för tvättmaskiner utan tvättmedelsfack. Nödvändigt flöde Maximalt flöde vid avsaknad av varmt resp. hårt vatten. Anslutningsgänga på uppställningsplatsen enligt DIN 44 991 (flatbottentätande) Anslutningsslang, längd (Ingår i leveransen: 2 anslutningsslangar + Y-stycke) Vattenbehov vid standardanslutning till varmvatten för 60 C°-program (≈ genomsnittsvärde) Om varmvattenförsörjning saknas, lägg till motsvarande vattenkvantitet så att nödvändigt anslutningsvärde uppnås. Om försörjning av hårt vatten saknas, lägg till motsvarande vattenkvantitet så att nödvändigt anslutningsvärde uppnås.	kPa kPa l/min l/min l/min l/min tum mm l/h	100 1.000 26 79,5 20 77,5 1"-yttergänga 1.500 Uppgift kommer
	Varmvatten (mjukt)	Maxtemperatur Minsta flödestryck Maximalt tryck Nödvändigt flöde Specialversion, för tvättmaskiner utan tvättmedelsfack. Nödvändigt flöde Anslutningsgänga på uppställningsplatsen enligt DIN 44 991 (flatbottentätande) Anslutningsslang, längd (Ingår i leveransen: 1 anslutningsslang) Vattenbehov vid standardanslutning till varmvatten för 60 C°-program (≈ genomsnittsvärde) Om varmvattenförsörjning saknas, anslut bifogad anslutningsslang till kallvattenförsörjningen!	°C kPa kPa l/min l/min tum mm l/h	70 100 1.000 16 20 ¾"-yttergänga 1.500 Uppgift kommer

	<p>Kallvatten (hårt vatten)</p>	<p>Minsta flödestryck Maximalt tryck Nödvändigt flöde Anslutningsgänga på uppställningsplatsen enligt DIN 44 991 (flatbottentätande) Anslutnings slang, längd (Ingår i leveransen: 2 anslutnings slangar + Y-stycke) Vattenbehov vid standardanslutning till varmvatten för 60 C°-program (≈ genomsnittsvärde) Om försörjning av hårt vatten saknas, anslut bifogad anslutnings slang till kallvattenförsörjningen!</p>	<p>kPa kPa l/min tum mm l/h</p>	<p>100 1.000 32 1"-yttergänga 1.500 Uppgift kommer</p>
	<p>Kallvatten, dosering flytande medel (alternativ)</p>	<p>Minsta flödestryck Maximalt tryck Nödvändigt flöde Anslutningsgänga på uppställningsplatsen enligt DIN 44 991 (flatbottentätande) Anslutnings slang, längd (Ingår i leveransen: 1 anslutnings slang)</p>	<p>kPa kPa l/min tum mm</p>	<p>100 1.000 5,5 ¾"-yttergänga 1.500</p>
	<p>Avloppsvatten, maskinmodell med avloppsventil</p>	<p>Maxtemperatur Avloppsstuts på maskinsidan (ytterdiameter) Avlopp på uppställningsplatsen (innerdiameter) Maximalt flöde under toppar Luftad samlingsledning nödvändig. Om flera maskiner ansluts till en samlingsledning måste denna dimensioneras därefter.</p>	<p>°C mm mm l/min</p>	<p>95 75 [DN 70] 75 [Rörmuff DN 70] 200</p>
	<p>Maskinavlufning</p>	<p>Anslutningsmöjlighet på maskinen för Miele's byggsats för ång- och skumavledning.</p>		
	<p>Maskinavlufningsledning</p>	<p>Ång- och maskinavlufningsledning på uppställningsplatsen, kan anslutas till Miele's byggsats för ång- och skumavledning resp. till Miele's tilläggsfläkt.</p>		
	<p>Potentialutjämnin g</p>	<p>Gängad pinnbult med distansbrickor och mutter I enlighet med de nationella bestämmelserna kan i förekommande fall även en potentialutjämnin g med god kontakt skapas.</p>	<p>mm M</p>	<p>10 × 35 10</p>
	<p>Fästanordning (leveransomfång)</p>	<p>Utan sockel 4 träskruvar DIN 571 (Ø × längd) 4 pluggar (Ø × längd) För Sverige rekommenderas expanderbult eller kemankare. Använd ej bifogade träskruvar och pluggar. Fastsättning av tvättmaskinen är absolut nödvändigt! I förekommande fall ska fästmaterial för flytande golvmassa skaffas fram för uppställningsplatsen.</p> <p>Miele-sockel/sockel med vägnings system 4 träskruvar DIN 571 (Ø × längd) 4 pluggar (Ø × längd) För Sverige rekommenderas expanderbult eller kemankare. Använd ej bifogade träskruvar och pluggar. Fastsättning av tvättmaskinen är absolut nödvändigt! I förekommande fall ska fästmaterial för flytande golvmassa skaffas fram för uppställningsplatsen.</p>	<p>mm mm mm mm</p>	<p>12 × 90 16 × 80 12 × 90 16 × 80</p>

Maskindata	Tvättmaskinens bredd	mm	1.395
	Tvättmaskinens djup	mm	1.070
	Tvättmaskinens höjd	mm	1.718
	Höljets bredd	mm	1.337
	Höljets djup	mm	870
	Höljets höjd	mm	1.705
	Minsta nischbredd (innermått)	mm	1.090
	Väggnisch (innermått), bredd	mm	1.380
	Väggnisch (innermått), höjd	mm	1.725
	Väggnisch plats för sockel (innermått), höjd	mm	1.895
	Avstånd i sidled till tvättmaskinen rekommenderas	mm	600
	Minsta acceptabla avstånd i sidled	mm	300
	Vid val av minsta acceptabla avstånd krävs extra arbetsinsatser av Miele service vid underhålls- och reparationsarbeten. Genomförandet av de tekniska installationerna ska då kontrolleras på uppställningsplatsen och ändringar göras vid behov.		
	Nettovikt	kg	820
	Maximal golvbelastning under drift	N	9.808
	Maximal statisk belastning	N	Uppgift kommer
	Maximal dynamisk belastning	N	Uppgift kommer
	Trummans maximala rotationsfrekvens	Hz	16,3
	Genomsnittlig värmeavgivning till uppställningsrummet (beroende på omgivningens temperatur och valt program)	W	Uppgift kommer
	<p>Installationerna får genomföras endast av godkända installatörer i enlighet med gällande föreskrifter och lagar samt olycksfallsförebyggande bestämmelser och normer! Följ ovillkorligen monteringsanvisningen vid uppställning av tvättmaskinen! Med reservation för ändringar! Mått i mm.</p>		

Teknisk Datablad

Vaskemaskin:
Oppvarmingsmåte:

PW 6243
Elektro/Damp

Legende:



Innringede symboler med fet skrift betyr:
Tilkobling nødvendig







Stiplet innringede symboler betyr:
Tilkobling valgfri eller avhengig av modell








no - NO

Opsjoner/Tilbehør:

BWS	Miele ombygningssett for damp- og skumbortledning	Dampavtrekk på komponentsiden (innvendig diameter) Skumbortledningsstuss på komponentsiden (utvendig diameter) For kondensvann som dannes fra dampledningen skal det sørges for avløpsmulighet i et avløpssystem på oppstillingsstedet. Skumbortledningen kan valgfritt føres gjennom en integrert rørføring i maskinen til maskinavløpet.	mm mm	110 [muffe DN 100] 110 [DN 100]
ISA	Integrert skumbortledning	Tilkoblingsledning Gjennomføring på maskinkabinettet (diameter)	mm mm	50 [muffe DN 50] 63,5
MSG	Miele tilleggsvifte	Standardspenning Frekvens Effekt Lufteffekt maks. Trykkforskjell maks. Lydnivå	V Hz kW m ³ /h Pa dB (A)	1N AC 230 50 0,03 150 170 60
DAV	Damp-tilkoblingsventil	Følgende ventiler, elektrisk dampventil og pneumatisk dampventil, kan bestilles ekstra Elektrisk dampventil (ELD 01) Regulerbart damptrykk Tilkoblingsstørrelse Tilkoblingsspenning Pneumatisk dampventil (PND) Regulerbart damptrykk Tilkoblingsstørrelse Damptilkoblingsventilen til å styre damptilstrømningen skal stilles på oppstillingsstedet.	kPa tomme V kPa tomme	200 - 1.000 ½" 1N AC 230 0 - 1.000 ½"
UM	Miele sokkel	Lukket sokkel Høyde Bredde Dybde	mm mm mm	170 1.337 870
WI	Veiesystem	Sokkel med integrert veiesystem for tøymengde Høyde Bredde Dybde Ved installering av veiesystemet må ingen ytre belastninger eller vekt få påvirke maskinen. En midlertidig eller statisk vektbelastning på kabinettet kan forhindre kalibrering av målecellene, slik at et feilfritt funksjonsdyktig veiesystem ikke kan garanteres. Ved installering av veiesystemet skal alle tilkoblingsledninger inklusive damptilkoblingsledningene legges fleksibelt.	mm mm mm	170 1.337 870

Maskintilkoblinger:

	Elektrotilkobling	1. Standardspenning (fabrikkinstilling) Frekvens Effekt Sikring Tilkoblingskabel (medfølger ikke) Tverrsnitt minimum med kabelforskruning	V Hz kW A mm ²	3N AC 380-415 50-60 25,0 3 × 50 5 × 10 M 40 x 1,5
		Det anbefales å koble maskinen til en allpolet låsbar stikkontakt på veggen iht. IEC 60309 og IEC 60947, slik at elektriske sikkerhetstester lett kan gjennomføres. Ved fast tilkobling må det installeres en hovedbryter iht. IEC 60947. Stikkontakten eller hovedbryteren må være tilgjengelig etter installasjonen av maskinen. For å høyne sikkerheten anbefales det å montere en jordfeilbryter. En sensitiv jordfeilbryter for allstrøm er da absolutt nødvendig. I samsvar med de nasjonale installasjonsbestemmelsene må det eventuelt lages en potensialutjevning med god kontaktforbindelse.		
	Damptilkobling (damp direkte)	Dampovertrykk Koketemperatur Varmeeffekt (beregnet) Gjennomstrømningsmengde (beregnet) Tilkoblingsgjenge på oppstillingsstedet Dampmagnetventil, smussfilter og dampstengeventil skal monteres på oppstillingsstedet. For det skal „Installasjonsveiledning for dampoppvarmede Miele høytcentrifugerende vaskemaskin“ tas hensyn til.	kPa °C kW kg/h tomme	≤ 400 ≤ 152 86 140 ½“ innvendig gjenge
	Kaldtvann (bløtt vann)	Minste flytetrykk Maksimumstrykk Gjennomstrømningsmengde som kreves Gjennomstrømningsmengde maks. når varmt- og hardtvannsforsyning mangler. Spesialvariant, for maskin uten vaskemiddelbeholder. Gjennomstrømningsmengde som kreves Gjennomstrømningsmengde maks. når varmt- og hardtvannsforsyning mangler. Tilkoblingsgjenge på oppstillingsstedet iht. DIN 44 991 Lengde på tilkoblingslange (medfølger: 2 tilkoblingslanger + Y-stykke) Vannbehov ved standardtilkobling med varmtvannstilkobling i 60° program (≈ gjennomsnittsverdi) Når varmtvann mangler, sørg for tilstrekkelig vannmengde for nødvendig effekt. Når hardtvannsforsyning mangler, sørg for tilstrekkelig vannmengde for nødvendig effekt.	kPa kPa l/min l/min l/min l/min tomme mm l/h	100 1.000 26 79,5 20 77,5 1“ utvendig gjenge 1.500 ettersendes
	Varmtvann (bløtt vann)	Temperatur maks. Minste flytetrykk Maksimumstrykk Gjennomstrømningsmengde som kreves Spesialvariant, for maskin uten vaskemiddelbeholder. Gjennomstrømningsmengde som kreves Tilkoblingsgjenge på oppstillingsstedet iht. DIN 44 991 Lengde på tilkoblingslange (medfølger: 1 tilkoblingslange) Vannbehov ved standardtilkobling med varmtvann i 60° program (≈ gjennomsnittsverdi) Når varmtvann mangler, koble medfølgende slange til kaldt vannet.	°C kPa kPa l/min l/min tomme mm l/h	70 100 1.000 16 20 ¾ “ utvendig gjenge 1.500 ettersendes

	<p>Kaldtvann (hardt vann)</p>	<p>Minste flytetrykk Maksimumstrykk Gjennomstrømningsmengde som kreves Tilkoblingsgjenge på oppstillingsstedet iht. DIN 44 991 Lengde på tilkoblingslange (medfølger: 2 tilkoblingsslanger + Y-stykke) Vannbehov ved standardtilkobling med varmtvann i 60° program (≈ gjennomsnittsverdi) Når hardtvann mangler, koble de medfølgende slangene til kaldtvannet.</p>	<p>kPa kPa l/min tomme mm l/h</p>	<p>100 1.000 32 1" utvendig gjenge 1.500 ettersendes</p>
	<p>Kaldtvann flytende dosering (opsjon)</p>	<p>Minste flytetrykk Maksimumstrykk Gjennomstrømningsmengde som kreves Tilkoblingsgjenge på oppstillingsstedet iht. DIN 44 991 Lengde på tilkoblingslange (medfølger: 1 tilkoblingsslange)</p>	<p>kPa kPa l/min tomme mm</p>	<p>100 1.000 5,5 ¾ " utvendig gjenge 1.500</p>
	<p>Avløpsvann maskinversjon med avløpsventil</p>	<p>Temperatur maks. Stuss for avløpsvannet på maskinen (utvendig diameter) Avløp på oppstillingsstedet (innvendig diameter) Gjennomstrømningsmengde kortvarig maks. Ventilert samleledning nødvendig. Hvis flere maskiner skal tilkobles én samleledning, skal denne dimensjoneres tilsvarende stor.</p>	<p>°C mm mm l/min</p>	<p>95 75 [DN 70] 75 [muffe DN 70] 200</p>
	<p>Maskinutluftning</p>	<p>Tilkoblingsmulighet for Miele ombyggningssett for damp- og skumbortledning på maskinen.</p>		
	<p>Maskin- utluftningsledning</p>	<p>Damp- og maskinutluftningsledning på oppstillingsstedet mulig å tilkobles Miele ombyggningssett damp- og skumbortledning evt. Miele tilleggsvifte.</p>		
	<p>Potensial- utjevning</p>	<p>Utvendig gjengestuss med underlagskiver og mutter I henhold til de nasjonale installasjonsbestemmelsene skal det eventuelt lages en potensialutjevning med god kontaktforbindelse.</p>	<p>mm M</p>	<p>10 × 35 10</p>
	<p>Feste (medfølger)</p>	<p>Uten sokkel 4 × treskrue DIN 571 (Ø × lengde) 4 × plugg (Ø × lengde) Feste av maskinen er absolutt nødvendig. Festemateriell for flytende sementgulv må skaffes på oppstillingsstedet.</p>	<p>mm mm</p>	<p>12 × 90 16 × 80</p>
		<p>Miele sokkel / sokkel med veiesystem for tøymengde 4 × treskrue DIN 571 (Ø × lengde) 4 × plugg (Ø × lengde) Feste av maskinen er absolutt nødvendig. Festemateriell for flytende sementgulv må skaffes på oppstillingsstedet.</p>	<p>mm mm</p>	<p>12 × 90 16 × 80</p>

Maskindata	Maskinbredde	mm	1.395
	Maskindybde	mm	1.070
	Maskinhøyde	mm	1.718
	Kabinettbredde	mm	1.337
	Kabinettdybde	mm	870
	Kabinetthøyde	mm	1.705
	Bredde - minste transportåpning (lysåpning bredde)	mm	1.090
	Bredde - veggutsparing (lysåpning bredde)	mm	1.380
	Høyde - veggutsparing (lysåpning høyde)	mm	1.725
	Høyde - veggutsparing med sokkel (lysåpning høyde)	mm	1.895
	Anbefalt maskinavstand til siden	mm	600
	Mulig minsteavstand til siden	mm	300
	Ved valgt minsteavstand kreves det større avstand i tilfelle vedlikeholds- og reparasjonsarbeider av Kundeservice. Omkobling av de tekniske installasjonene skal da testes på oppstillingsstedet og evt. endres.		
	Nettovekt	kg	820
	Gulvbelastning under drift maks.	N	9.808
	Statisk belastning maks.	N	ettersendes
	Dynamisk belastning maks.	N	ettersendes
	Trommelens dreiefrekvens maks.	Hz	16,3
	Varmeavgivelse gjennomsnittlig til oppstillingsrommet (avhengig av temperaturen i rommet og det valgte program)	W	ettersendes

Installasjonene skal kun utføres av installatører med konsesjon i overensstemmelse med gjeldende sikkerhetsregler, lovbestemmelser, ulykkesforebyggende forskrifter og gjeldende normer. Ved oppstilling av maskinen skal monteringsveiledningen følges. Det tas forbehold om endringer. Mål i mm.