

Miele

Installationsplan
Waschmaschine



PW 6243 EL/D

de - DE

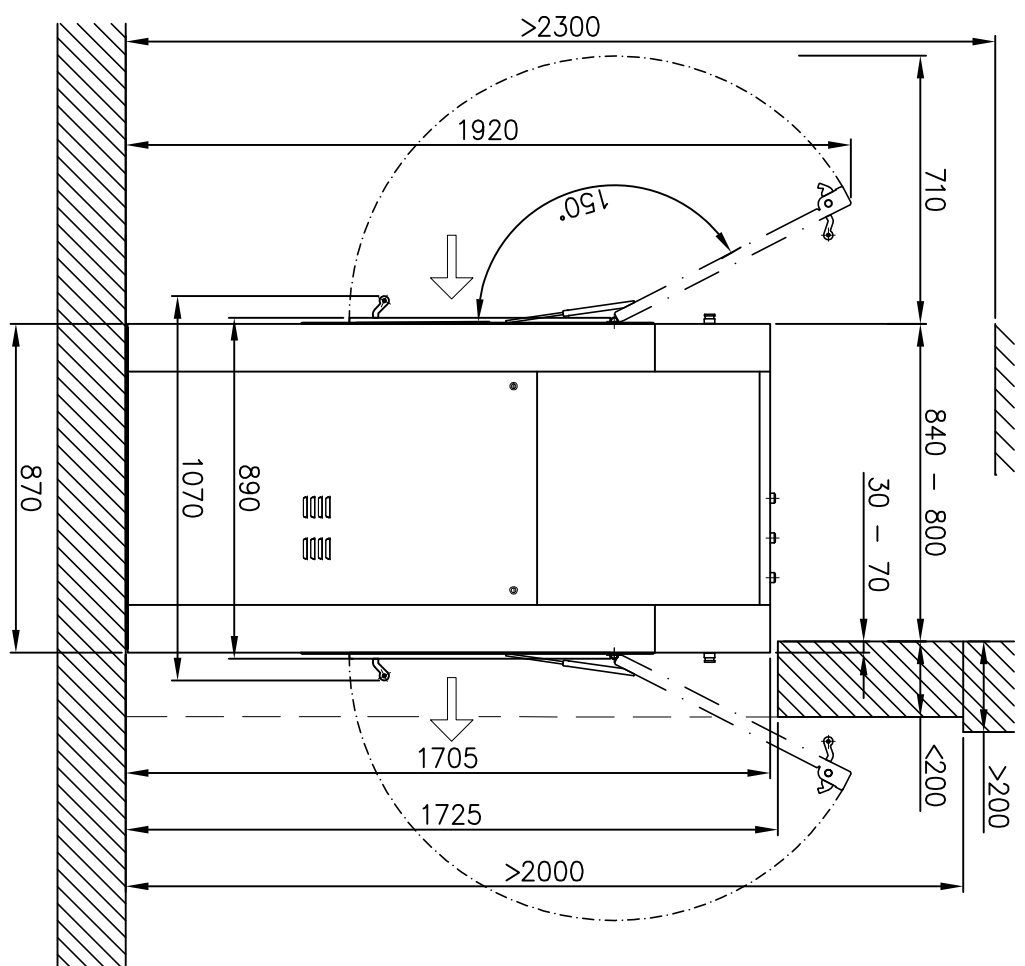
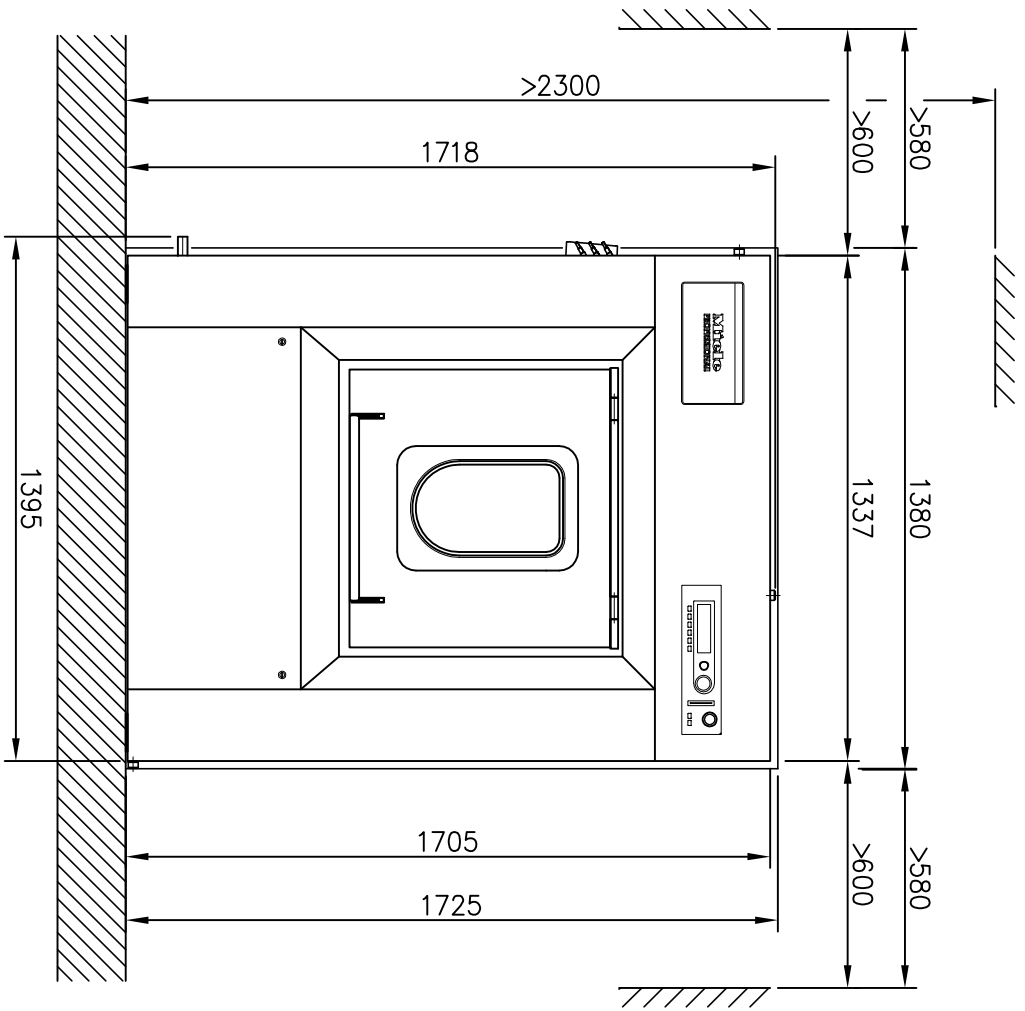


Miele & Cie. KG
Carl-Miele-Straße 29
33332 Gütersloh
Germany
Telefon: 05241 89-0
Internet: www.miele.com/professional

Lesen Sie **unbedingt** die Gebrauchsanweisung vor
Aufstellung - Installation - Inbetriebnahme.
Dadurch schützen Sie sich und vermeiden Schäden an Ihrem Gerät.

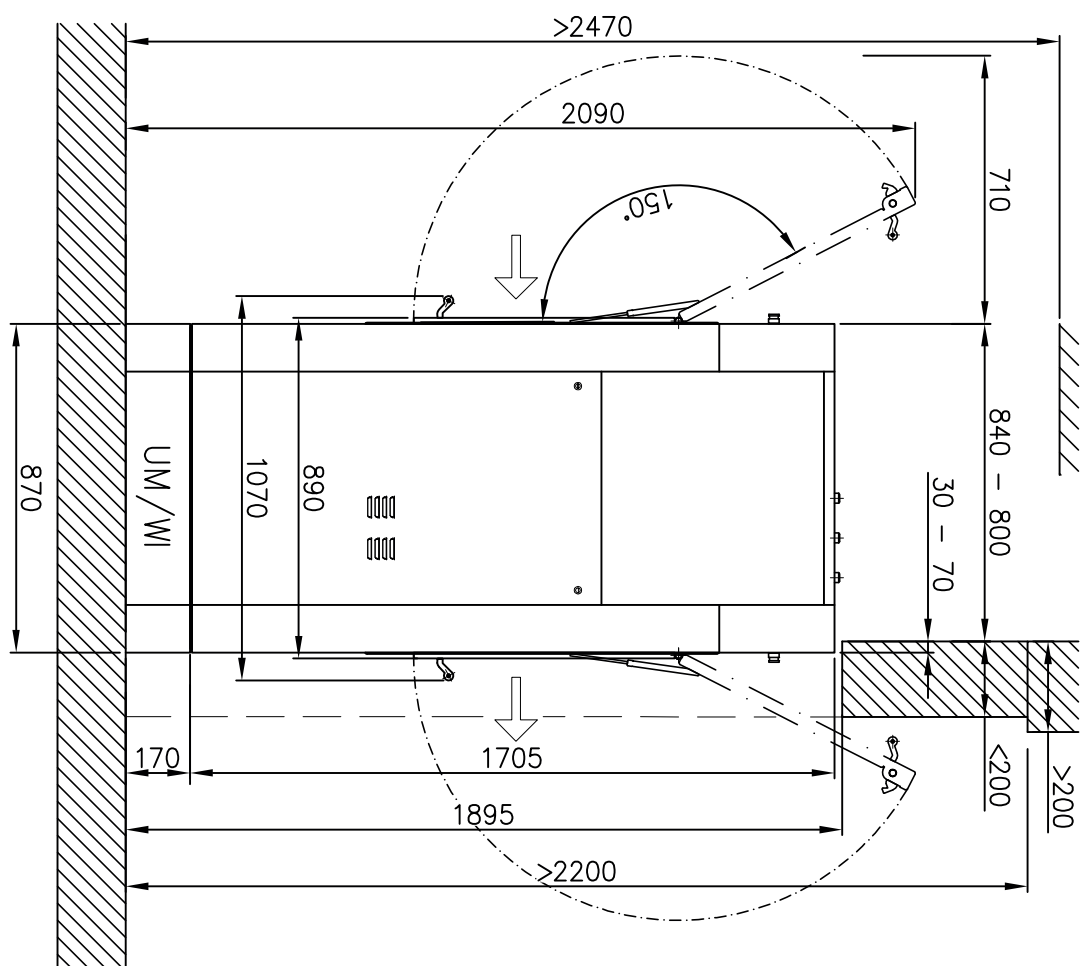
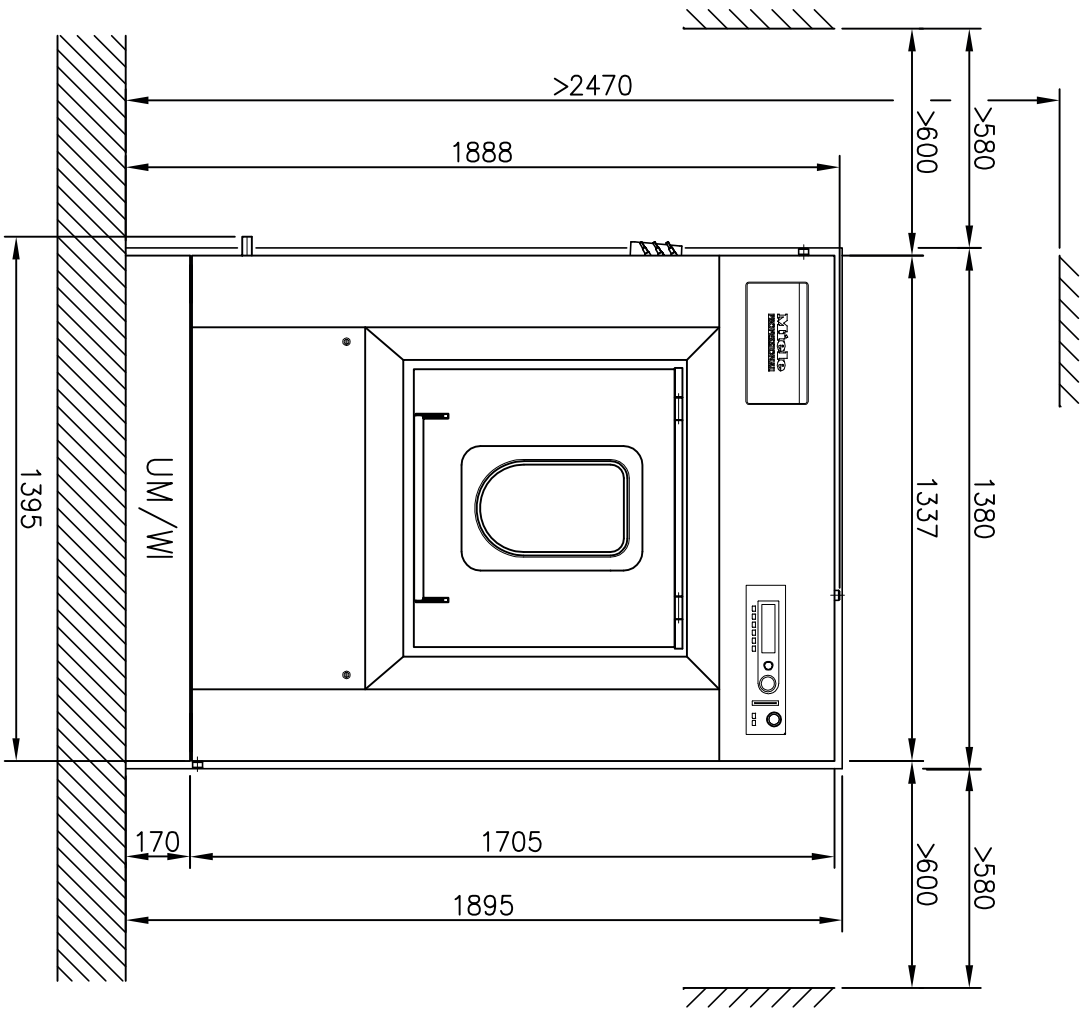
Technische Änderungen vorbehalten.

UNREINE-SEITE
SOILED SIDE

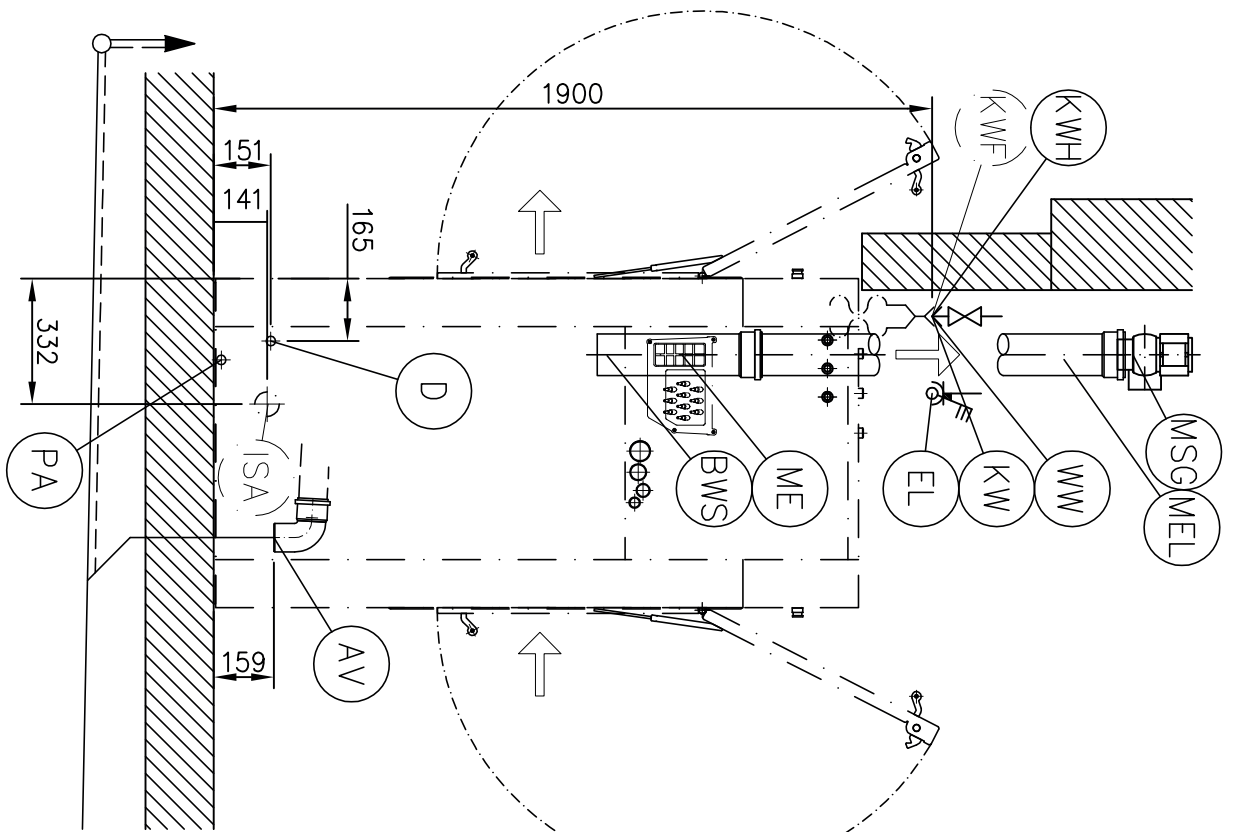
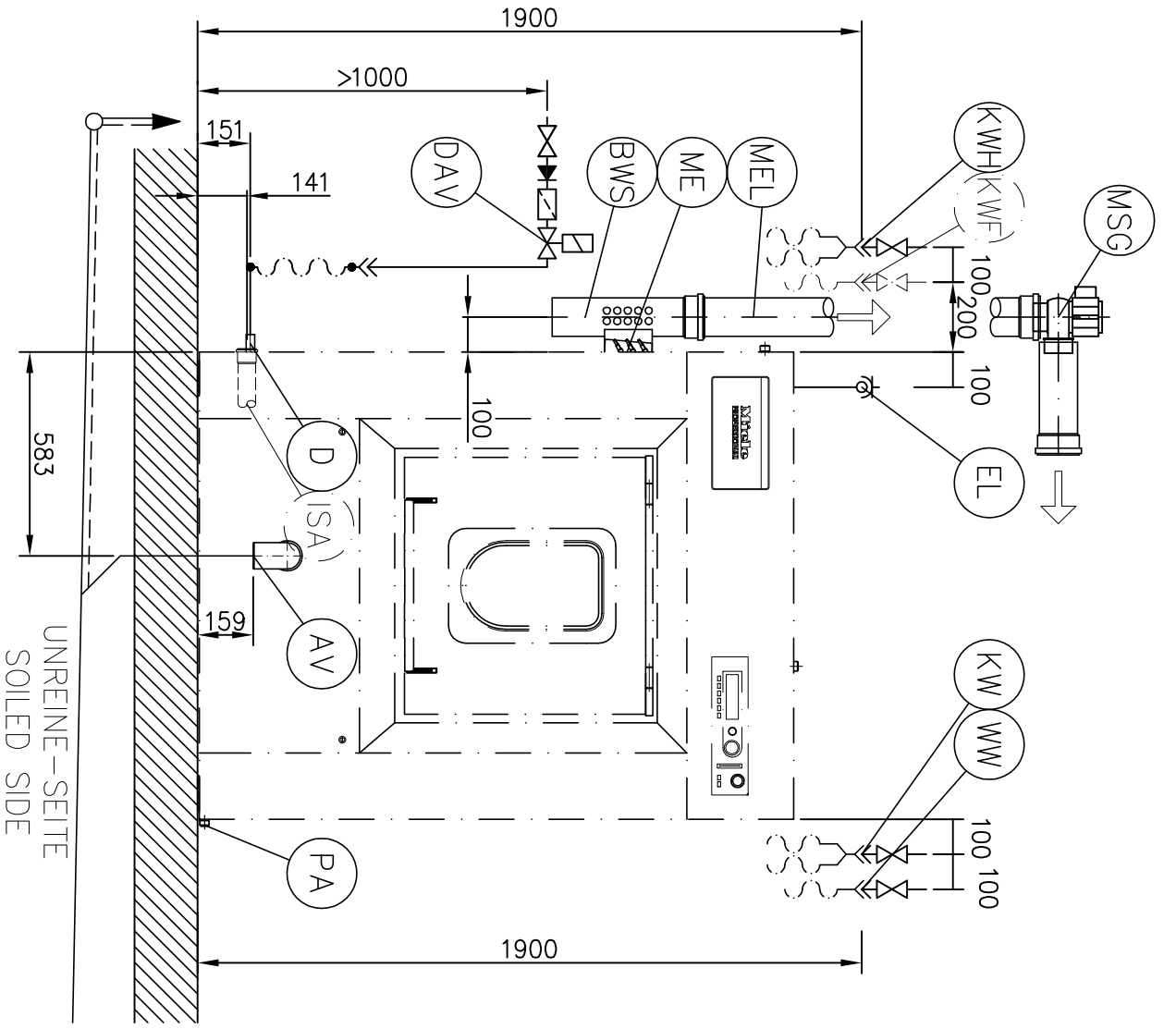


Installationsplan / Installation plan		Date	18.03.2011
Waschmaschine / Washer		Page	3
PW 6243 E/L/D		Name	DEBOHD

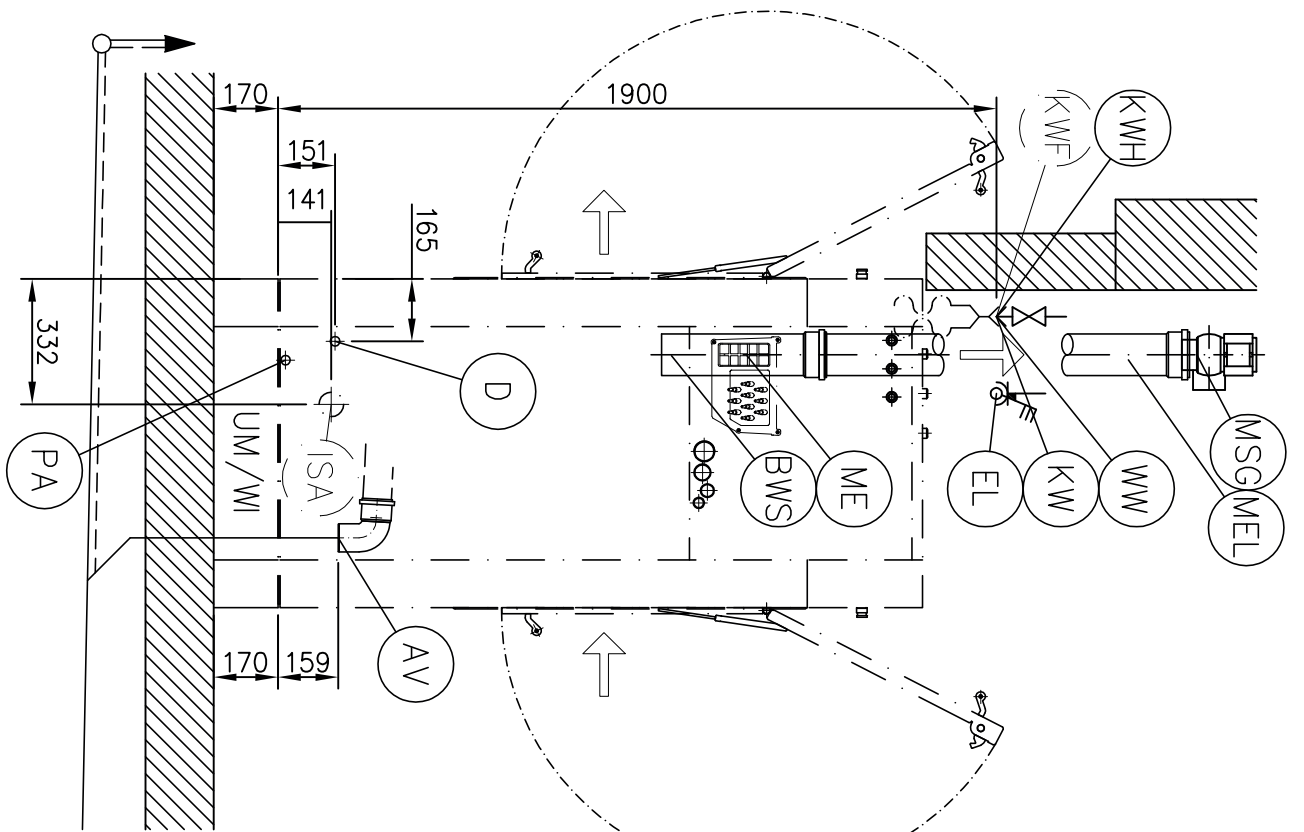
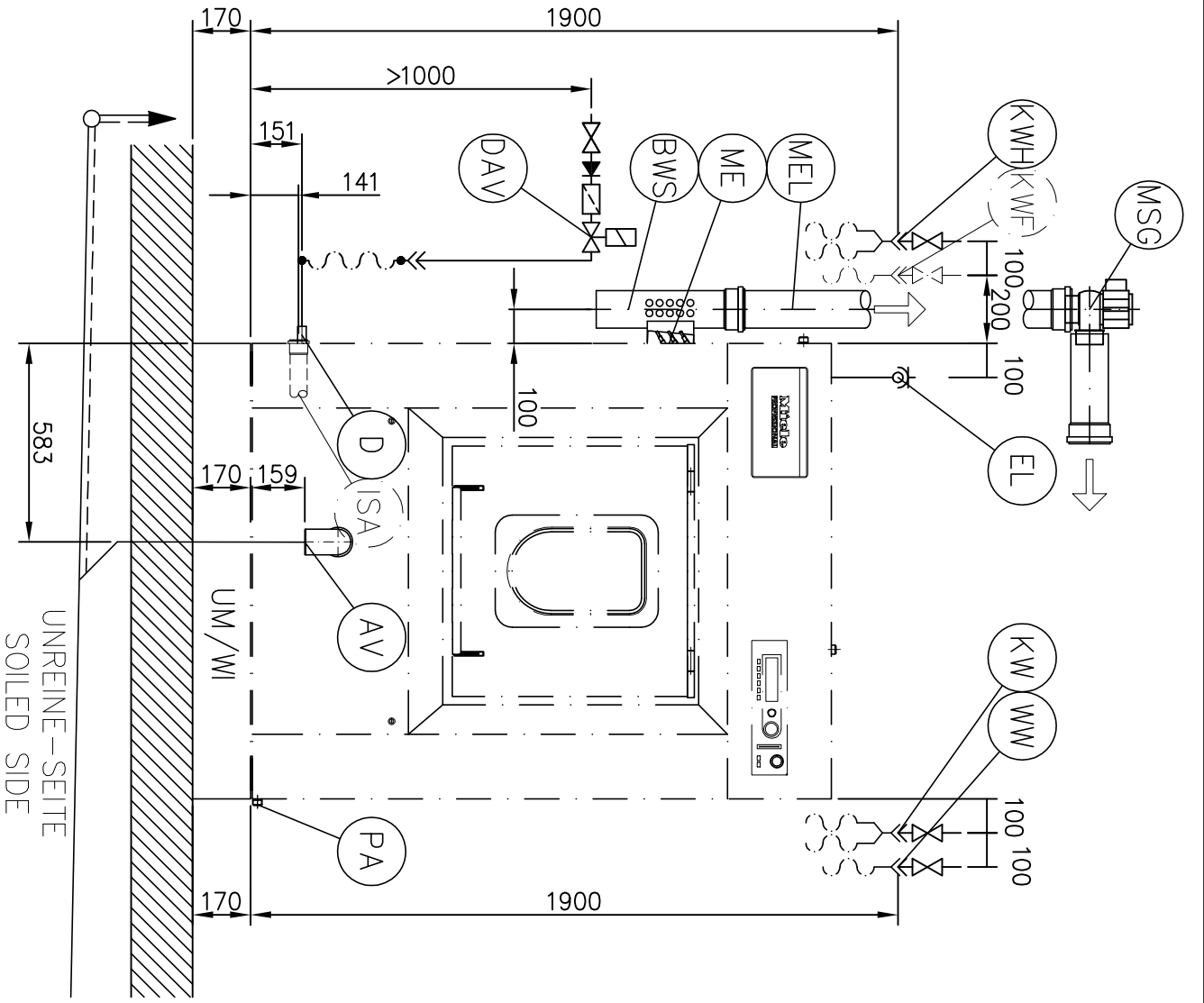
UNREINE - SEITE
SOILED SIDE



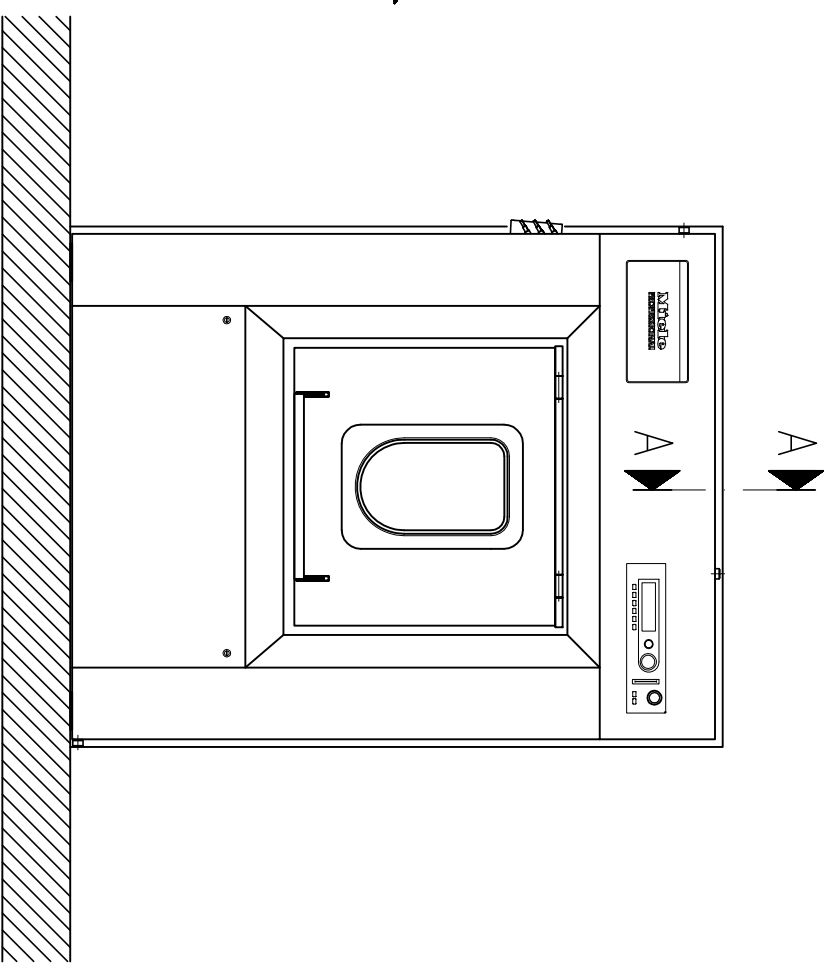
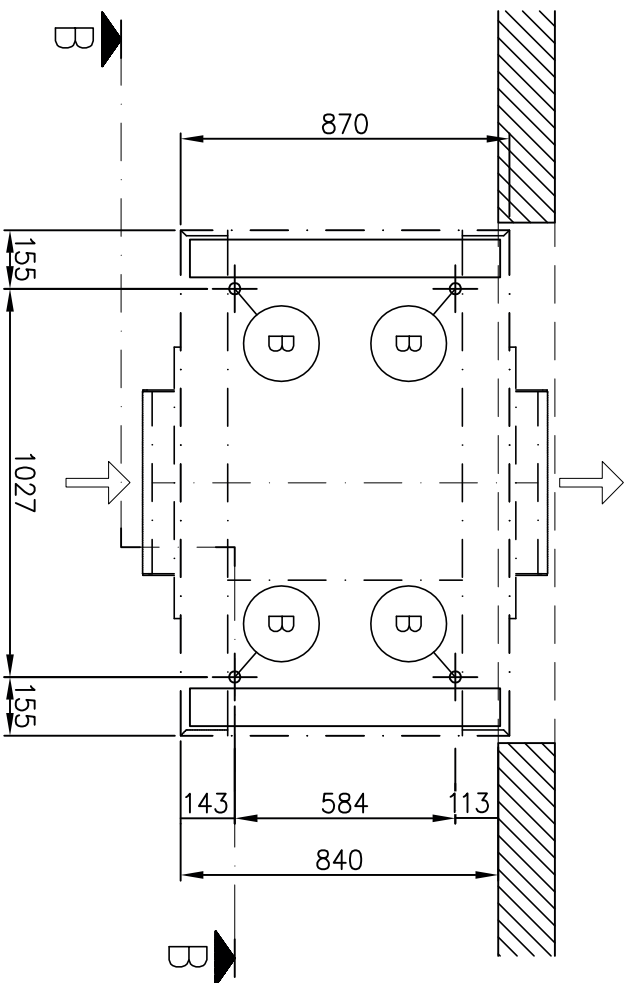
Installationsplan / Installation plan		Date	18.03.2011
Waschmaschine / Washer		Page	4
PW 6243 ELD		Name	DEBOHD



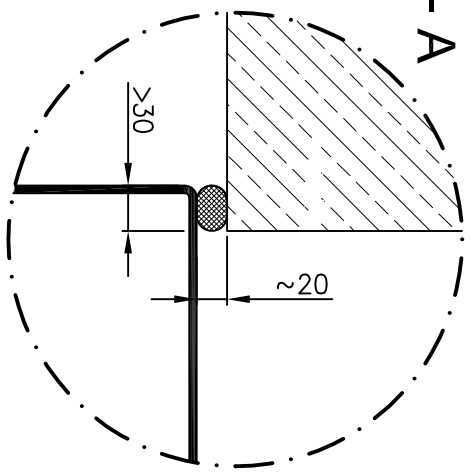
Installationsplan / Installation plan		Date	18.03.2011
Waschmaschine / Washer		Page	5
PW 6243 ELD		Name	DEBOHD



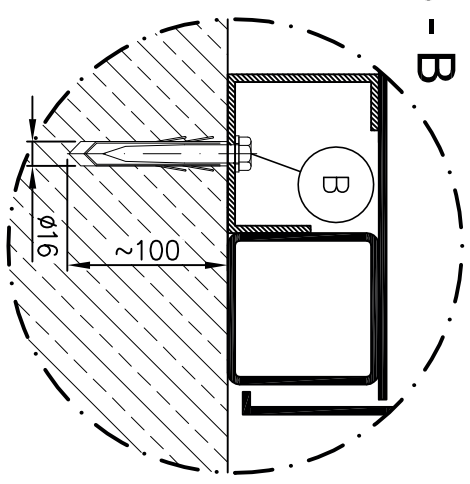
Installationsplan / Installation plan		Date	18.03.2011
Waschmaschine / Washer		Page	6
PW 6243 EL/D		Name	DEBOHD



A - A

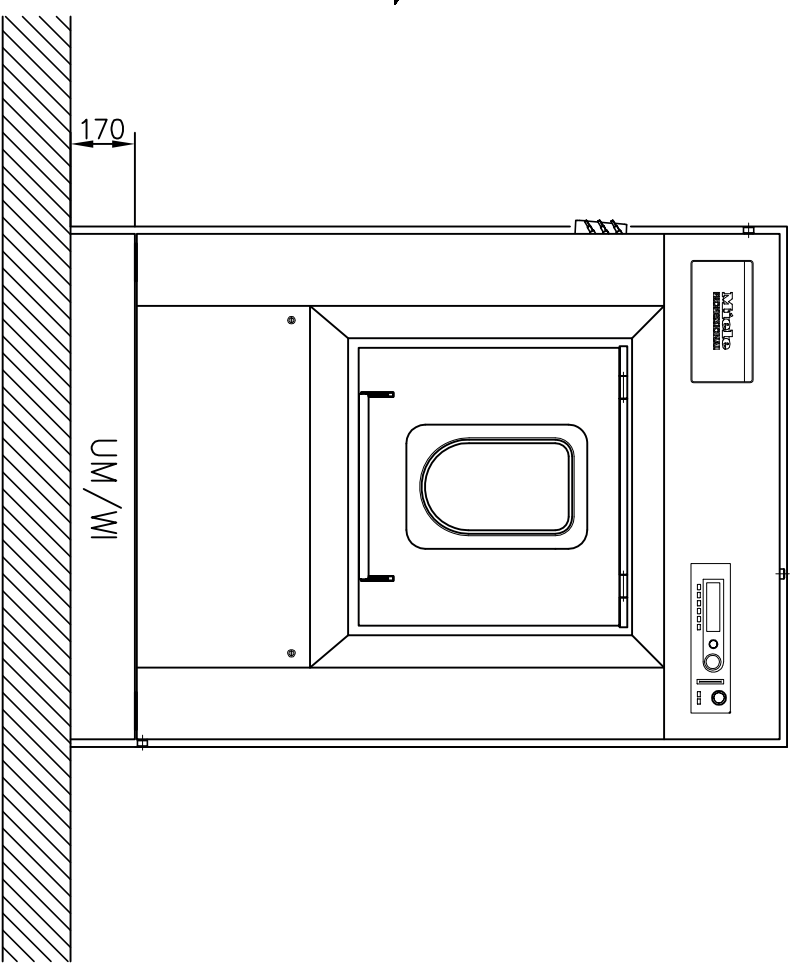
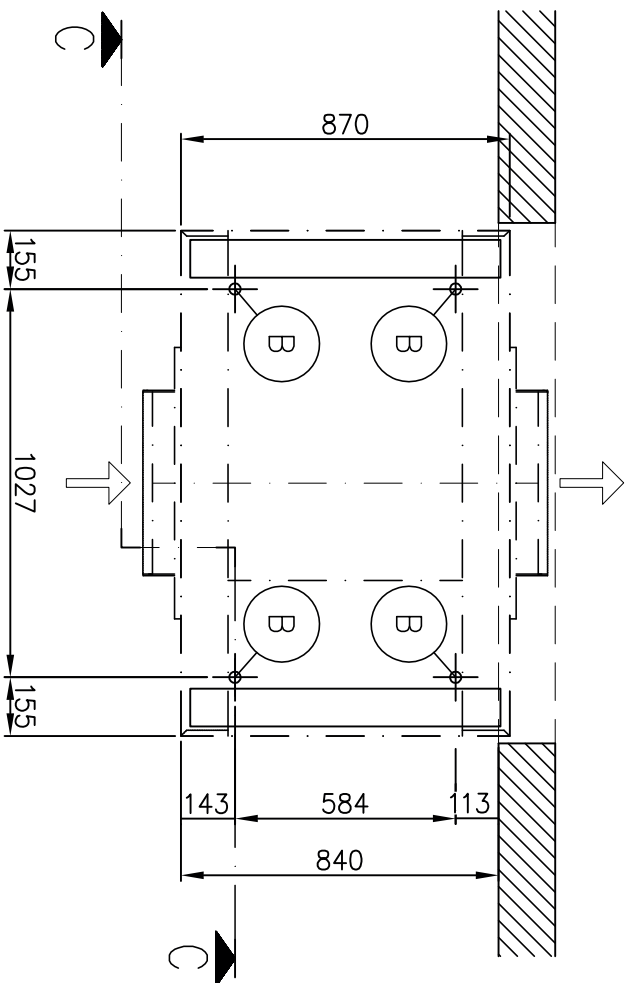


B - B

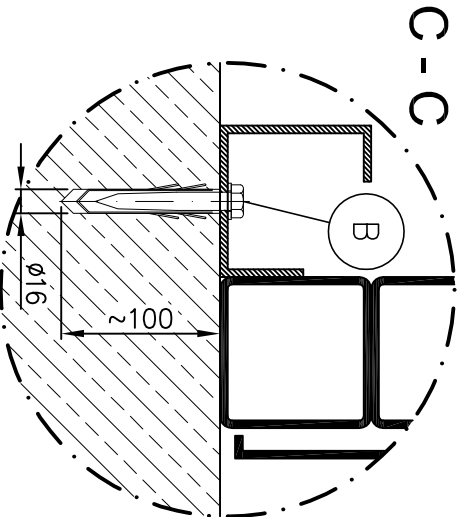


UNREINE - SEITE
SOILED SIDE

Installationsplan / Installation plan		Date	18.03.2011
Waschmaschine / Washer		Page	7
PW 6243 EL/D		Name	DEBOHD



UNREINE - SEITE
SOILED SIDE



Installationsplan / Installation plan		Date	18.03.2011
Waschmaschine / Washer		Page	8
PW 6243 E/L/D		Name	DEBOHD

Technisches Datenblatt

Waschmaschine:
Beheizungsart:

PW 6243
Elektro/Dampf

Legende:



Fett eingekreiste Kurzzeichen bedeuten:
Anschluss erforderlich







Strichpunktiert eingekreiste Kurzzeichen bedeuten:
Anschluss optional oder nach Geräteausführung erforderlich








de - DE

Optionen/Zubehör:

BWS	Miele Bausatz Wrasen- und Schaumableitung	Wrasenabzug bauteilseitig (Innendurchmesser) Schaumableitungsstutzen bauteilseitig (Außendurchmesser) Für anfallendes Kondenswasser aus der Wrasenleitung ist eine Abflussmöglichkeit an ein bauseitiges Ablaufsystem vorzusehen. Optional kann die Schaumableitung durch eine im Gerät integrierte Rohrführung zum Maschinenablauf geführt werden.	mm mm	110 [Muffe DN 100] 110 [DN 100]
ISA	Integrierte Schaumableitung	Anschlussleitung Durchführung Maschinengehäuse (Durchmesser)	mm mm	50 [Muffe DN 50] 63,5
MSG	Miele Zusatzgebläse	Standardspannung Frequenz Anschlusswert Luftleistung max. Druckdifferenz max. Schalleistungspegel	V Hz kW m³/h Pa dB (A)	1N AC 230 50 0,03 150 170 60
DAV	Dampfanschluss Ventil	Die folgenden Ventile elektrisches Dampfventil und pneumatisches Dampfventil können zusätzlich bestellt werden. Elektrisches Dampfventil (ELD 01) Regelbarer Dampfdruck Anschlussgröße Anschlussspannung Pneumatisches Dampfventil (PND) Regelbarer Dampfdruck Anschlussgröße Das Dampfanschlussventil zur Steuerung des Dampfzustroms ist bauseits zu stellen.	kPa Zoll V kPa Zoll	200 - 1.000 ½" 1N AC 230 0 - 1.000 ½"
UM	Unterbau Miele	Unterbau geschlossen Höhe Breite Tiefe	mm mm mm	170 1.337 870
WI	Wiegesystem	Unterbau mit integriertem Wiegesystem Höhe Breite Tiefe Bei Einsatz des Wiegesystems dürfen keine äußeren Belastungen oder Gewichte auf das Geräte einwirken. Eine temporäre oder statische Gewichtsbelastung am Gehäuse kann die Kalibrierung der Messzellen verhindern, so dass eine einwandfreie Funktionsfähigkeit des Wiegesystems nicht garantiert werden kann. Bei Einsatz eines Wiegesystems sind alle Anschlussleitungen einschließlich der Dampfanschlussleitungen flexibel auszuführen	mm mm mm	170 1.337 870

Geräteanschlüsse:

	Elektroanschluss	1. Standardspannung (Lieferzustand) Frequenz Anschlusswert Absicherung Anschlusskabel (nicht im Lieferumfang) Querschnitt mindestens mit Kabelverschraubung	V Hz kW A mm ²	3N AC 380-415 50-60 25,0 3 × 50 5 × 10 M 40 x 1,5
		Es wird empfohlen das Gerät über eine allpolig abschaltbare, verriegelbare Wandsteckdose nach IEC 60309 und IEC 60947 anzuschließen, damit elektrische Sicherheitsprüfungen einfach durchgeführt werden können. Bei Festanschluss ist eine Netztrennvorrichtung nach IEC 60947 zu installieren. Eine Wandsteckdose oder Netztrennvorrichtung muss nach der Geräteinstallation zugänglich sein. Zur Erhöhung der Sicherheit wird empfohlen, dem Gerät einen Fehlerstromschutzschalter vorzuschalten. Ein allstromsensitiver Fehlerstromschutzschalter ist dann zwingend erforderlich. Den nationalen Installationsbestimmungen entsprechend ist gegebenenfalls ein Potentialausgleich mit guter Kontaktverbindung herzustellen.		
	Dampfanschluss (Dampf direkt)	Dampfüberdruck Siedetemperatur Heizleistung (Auslegeleistung) Massenstrom (Auslegeleistung) Anschlussgewinde bauseits Dampfmagnetventil, Schmutzfilter und Dampfabsperrentil sind bauseits zu montieren. Hierzu ist die „Installationsanweisung für dampfbeheizte Miele Waschsleuderautomaten“ zu berücksichtigen	kPa °C kW kg/h Zoll	≤ 400 ≤ 152 86 140 ½“ Innengewinde
	Kaltwasser (Weichwasser)	Mindestfließdruck Maximaler Druck Volumenstrom erforderlich Volumenstrom max. bei fehlender Warm- und Hartwasserversorgung. Sondervariante, bei Gerät ohne Waschmitteleinspülkasten. Volumenstrom erforderlich Volumenstrom max. bei fehlender Warm- und Hartwasserversorgung. Anschlussgewinde bauseits nach DIN 44 991 (flachdichtend) Länge Anschlusschlauch (im Lieferumfang: 2 Anschlusschläuche + Y Stück) Wasserbedarf bei Standardanschluss mit Warmwasseranschluss im 60° Programm (≈ Durchschnittswert) Bei fehlender Warmwasserversorgung den entsprechenden Wasserbedarf zum erforderlichen Anschlusswert hinzufügen. Bei fehlender Hartwasserversorgung den entsprechenden Wasserbedarf zum erforderlichen Anschlusswert hinzufügen.	kPa kPa l/min l/min l/min l/min Zoll mm l/h	100 1.000 26 79,5 20 77,5 1“ Außengewinde 1.500 wird nachgereicht
	Warmwasser (Weichwasser)	Temperatur max. Mindestfließdruck Maximaler Druck Volumenstrom erforderlich Sondervariante, bei Gerät ohne Waschmitteleinspülkasten. Volumenstrom erforderlich Anschlussgewinde bauseits nach DIN 44 991 (flachdichtend) Länge Anschlusschlauch (im Lieferumfang: 1 Anschlusschlauch) Wasserbedarf bei Standardanschluss mit Warmwasseranschluss im 60° Programm (≈ Durchschnittswert) Bei fehlender Warmwasserversorgung den beiliegenden Anschlusschlauch an die Kaltwasserversorgung anschließen!	°C kPa kPa l/min l/min Zoll mm l/h	70 100 1.000 16 20 ¾ “ Außengewinde 1.500 wird nachgereicht

	Kaltwasser (Hartwasser)	Mindestfließdruck Maximaler Druck Volumenstrom erforderlich Anschlussgewinde bauseits nach DIN 44 991 (flachdichtend) Länge Anschluss Schlauch (im Lieferumfang: 2 Anschlussschläuche + Y Stück) Wasserbedarf bei Standardanschluss mit Warmwasser- anschluss im 60° Programm (≈ Durchschnittswert) Bei fehlender Hartwasserversorgung die beiliegenden Anschlussschläuche an die Kaltwasserversorgung anschließen!	kPa kPa l/min Zoll mm l/h	100 1.000 32 1" Außengewinde 1.500 wird nachgereicht
	Kaltwasser Flüssigdosierung (Option)	Mindestfließdruck Maximaler Druck Volumenstrom erforderlich Anschlussgewinde bauseits nach DIN 44 991 (flachdichtend) Länge Anschluss Schlauch (im Lieferumfang: 1 Anschlussschlauch)	kPa kPa l/min Zoll mm	100 1.000 5,5 ¾ " Außengewinde 1.500
	Abwasser Geräteversion mit Ablaufventil	Temperatur max. Abwasserstutzen maschinenseitig (Außendurchmesser) Ablauf bauseits (Innendurchmesser) Volumenstrom kurzzeitig max. Belüftete Sammelleitung erforderlich. Werden mehrere Maschinen an eine Sammelleitung angeschlossen, so ist diese entsprechend groß zu dimensionieren.	°C mm mm l/min	95 75 [DN 70] 75 [Muffe DN 70] 200
	Maschinen- entlüftung	Maschinenseitige Anschlußmöglichkeit für Miele Bausatz Wrasen- und Schaumableitung.		
	Maschinen- entlüftungsleitung	Bauseitige Wrasen- und Maschinenentlüftungsleitung anschließbar an Miele Bausatz Wrasen- und Schaumableitung bzw. Miele Zusatzgebläse.		
	Potential- ausgleich	Außengewindestutzen mit Unterlegscheiben und Mutter Den nationalen Installationsbestimmungen entsprechend ist gegebenenfalls ein Potentialausgleich mit guter Kontaktverbindung herzustellen.	mm M	10 × 35 10
	Befestigung (Lieferumfang)	ohne Sockel 4 × Holzschraube DIN 571 (Ø × Länge) 4 × Dübel (Ø × Länge) Eine Maschinenbefestigung ist zwingend erforderlich! Das Befestigungsmaterial für schwimmenden Estrich ist bauseitig zu erbringen	mm mm	12 × 90 16 × 80
		Unterbau Miele / Unterbau Wiegesystem 4 × Holzschraube DIN 571 (Ø × Länge) 4 × Dübel (Ø × Länge) Eine Maschinenbefestigung ist zwingend erforderlich! Das Befestigungsmaterial für schwimmenden Estrich ist bauseitig zu erbringen	mm mm	12 × 90 16 × 80

Maschinendaten	Gerätebreite	mm	1.395
	Gerätetiefe	mm	1.070
	Gerätehöhe	mm	1.718
	Gehäusebreite	mm	1.337
	Gehäusetiefe	mm	870
	Gehäusehöhe	mm	1.705
	Breite Einbringöffnung min. (lichte Weite)	mm	1.090
	Breite Wandausschnitt (lichte Weite)	mm	1.380
	Höhe Wandausschnitt (lichte Höhe)	mm	1.725
	Höhe Wandausschnitt mit Unterbau (lichte Höhe)	mm	1.895
	seitlicher Geräteabstand empfohlen	mm	600
	seitlicher Mindestabstand möglich	mm	300
	Bei gewähltem min. Abstand sind zusätzliche Leistungen im Fall von Wartungs- und Reparaturarbeiten durch den Kundendienst erforderlich. Die Umsetzung der technischen Installationen sind dann bauseits zu prüfen und ggf. zu ändern.		
	Nettogewicht	kg	820
	Fußbodenbelastung im Betrieb max.	N	9.808
	statische Belastung max.	N	8.868
	dynamische Belastung max.	N	940
Drehfrequenz der Trommel max.	Hz	16,3	
Wärmeabgabe durchschnittlich an den Aufstellungsraum (abhängig von der Umgebungstemperatur und dem gewählten Programm)	W	wird nachgereicht	
<p>Die Installationen dürfen nur von konzessionierten Installateuren nach den jeweiligen gültigen Vorschriften, gesetzlichen Grundlagen, den Unfallverhütungsvorschriften und den gültigen Normen durchgeführt werden! Bei Geräteaufstellung unbedingt die Montageanleitung beachten! Änderungen vorbehalten! Maße in mm.</p>			