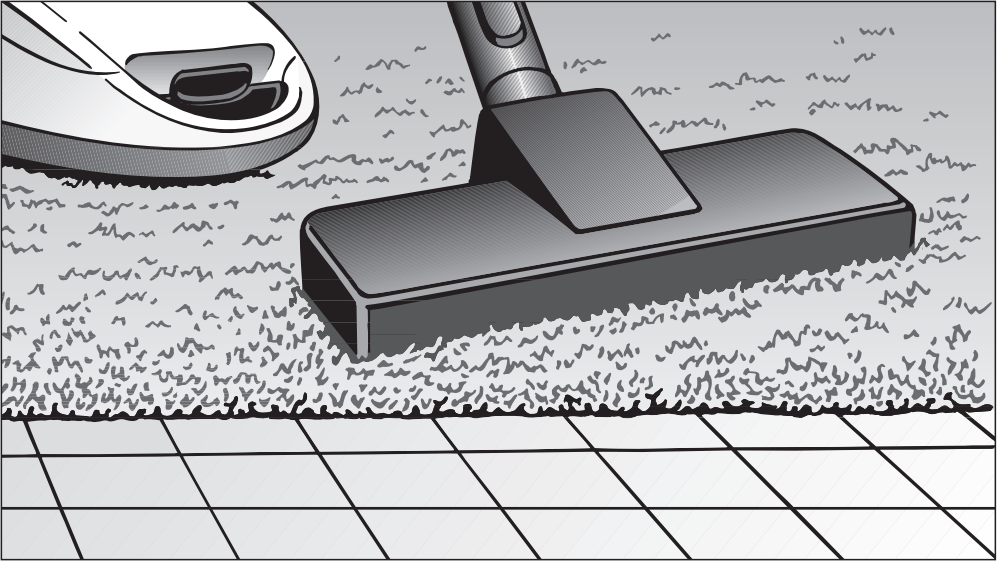


Miele

진공청소기



사용 설명서

ko-KR

HS14

M.-Nr. 12 905 520

목차

경고 및 안전에 대한 지침.....	4
제품 안내.....	8
지속 가능성 및 환경 보호.....	10
알아보기.....	11
기본 제품 액세서리	11
3D4U	11
진공청소기 먼지봉투 교체 표시등의 작동 방식.....	11
시험 작동.....	12
흡입관 연결하기	12
흡입관 분리하기	12
핸들에 흡입관 연결하기	12
이지락 흡입관 조립하기(모델별로 상이)	13
흡입관에 핸들 연결하기	13
길이 조절형 플로어헤드에 흡입관 연결하기	13
밀레 앱에서 배기 필터 교체 알림 활성화하기(모델별로 상이)	14
작동.....	15
이지슬라이드 텔레스코픽 흡입관 조절하기(모델별로 상이)	15
액세서리 홀더 고정하기	15
플로어헤드 조절하기	15
계단 진공청소하기	16
전원 케이블 풀기	16
전원 연결 케이블 되감기 기능	16
전원 켜기 및 끄기	17
흡입력 선택하기	17
공기 유입 밸브 열기	17
정리, 이동 및 보관	18
진공청소기를 사용하지 않을 때를 위한 파크 시스템	18
보관을 위한 파크시스템	18
세척 및 관리.....	19
액세서리 구입.....	19
진공청소기 봉투 교체하기	20
진공청소기 먼지봉투 꺼내기	20
진공청소기 먼지봉투 끼워넣기	21
배기 필터를 처음으로 교체해야 하는 시기.....	22
에어클린 배기 필터 교체하기	22
AirClean Plus 50, Silence AirClean 50, Active AirClean 50 및 HEPA AirClean 50 배기 필터 교체하기	23
다른 종류의 배기 필터로 교체하기	23
모터보호필터 교체하기(필요 시)	24
스레드 리프터 교체하기	25

진공청소기 및 액세서리 청소하기.....	25
문제 해결	26
서비스	27
문제 발생시 연락처.....	27
보증.....	27
보증.....	27
추가 구매 가능한 액세서리	27
액세서리 구입.....	27

경고 및 안전에 대한 지침

올바른 용도

이 진공청소기는 현행 안전 요건에 부합하는 청소기입니다. 부적절한 사용은 사용자의 부상 및 재산상 피해로 이어질 수 있습니다.

진공청소기를 처음 사용하기 전에 사용 설명서를 읽어주십시오. 사용 설명서는 진공청소기의 안전, 사용, 청소 및 관리에 대한 중요한 정보를 담고 있습니다. 이는 사용자의 부상과 기기 손상 모두를 예방할 수 있습니다.

IEC 60335-1 표준에 따라, 밀레는 “시험 작동” 섹션의 지침과 더불어 경고 및 안전 지침 항목을 숙지하고 준수할 것을 강력하게 권장합니다.

밀레는 이러한 지침을 준수하지 않아 발생한 부상 또는 손상에 대한 책임을 지지 않습니다.

사용 설명서를 안전한 장소에 보관하고 다음 사용자에게 전달해 주십시오.

진공청소기 사용이 끝났거나, 모든 액세서리를 교체할 때, 청소, 관리 및 문제 해결 작업을 하기 전에는 진공청소기의 전원 연결을 해제해야 합니다. 콘센트에서 플러그를 빼놓으십시오.

올바른 사용

- ▶ 이 진공청소기는 일반 가정 또는 이와 유사한 주거환경에서 바닥을 청소하기 위한 용도로 만들어졌습니다. 이 진공청소기는 건설 현장에서 사용하기에 적합하지 않습니다.
- ▶ 이 진공청소기는 카펫, 러그 및 단단한 바닥을 청소하는 데 사용될 수 있습니다.
- ▶ 이 진공청소기는 야외에서 사용할 수 없습니다.
- ▶ 이 진공청소기는 해수면에서 최대 4000m의 고도미만에서 사용해야 합니다.
- ▶ 진공청소기는 건조한 바닥 표면에서만 사용해야 합니다. 사람이나 동물을 대상으로 사용하지 마십시오. 기타 모든 용도, 개조 또는 변형은 허용되지 않습니다.
- ▶ 어린이를 포함해 신체적, 지적, 정신적 능력이 부족하거나 이전에 기기를 사용해 본적이 없는 사람은 진공청소기 사용 시 타인의 감독 하에 안전한 사용법을 배우고 잘못된 작동으로 발생하는 결과를 이해하고 인지하는 경우에만 이용할 수 있습니다.

어린이들과 관련된 안전사항

- ▶ 질식 위험. 식품 포장용 랩과 같은 포장재는 유아나 아동의 손이 닿지 않는 곳에 보관해야 합니다. 아동이 장난을 치다가 포장에 걸리거나 머리에 포장을 뒤집어 쓰고 질식할 수 있습니다.
- ▶ 8세 미만 어린이는 계속 감독을 받지 않는 경우를 제외하고 진공청소기에서 멀리 떨어져 있어야 합니다.
- ▶ 8세 이상의 어린이는 안전한 방식으로 사용하는 방법을 안내받은 경우 감독을 받지 않고 진공청소기를 이용할 수 있습니다. 어린이는 부정확한 작동으로 인한 위험을 인식하고 이해할 수 있어야 합니다.
- ▶ 어린이가 감독을 받지 않는 상태에서 진공청소기를 청소하거나 유지관리하도록 해서는 안 됩니다.
- ▶ 진공청소기 근처에 있는 아동을 감독하고 진공청소기를 가지고 장난을 치지 않도록 하십시오.

기술과 관련된 안전사항

- ▶ 사용하기 전 항상 진공청소기 및 제공된 모든 액세서리에 눈에 띄는 손상이 있는지 점검합니다. 파손된 진공청소기 혹은 액세서리를 사용하지 않습니다.
- ▶ 진공 청소기의 데이터 플레이트에 있는 연결 데이터(주전원 전압 및 주파수)를 주전원 전기 연결 데이터와 비교하십시오. 이 데이터는 정확히 일치해야 합니다. 이 진공청소기는 개조 없이 50 Hz 또는 60 Hz에 적합합니다.
- ▶ 주 전기 플러그는 적절한 퓨즈와 함께 장착되어야 합니다.
- ▶ 자율 전원 공급 시스템 또는 주 전원 공급 장치와 동기화되지 않은 전원 공급 시스템(예: 아일랜드 네트워크, 백업 시스템)에서 일시적인 또는 영구적인 작동이 가능합니다. 작동 요구 사양은 EN 50160 또는 동등한 표준을 준수하는 전원 공급 장치 시스템입니다. 가정용 전기 설비 및 밀레 제품에서 제공되는 보호 조치 기능 및 작동은 독립된 작동 또는 주 전원 공급 장치와 동기화되지 않은 작동에서도 유지되어야 합니다. 또는 설치 시 이와 동등한 조치로 대체되어야 합니다. 예를 들어, BS OHSAS 18001-2 ISO 45001 현 버전에서 설명하는 내용과 같습니다.
- ▶ 진공청소기 보증기간 내의 수리는 밀레 공식 서비스 기술자만 수행해야 합니다. 그렇지 않으면 차후에 발생 가능한 손상에 대해서도 보증받을 수 없습니다.

경고 및 안전에 대한 지침

- ▶ 케이블이 손상된 경우 진공청소기를 사용하지 마십시오. 케이블이 손상된 경우 전체 케이블 되감기 장치를 함께 교체해야 합니다. 안전상의 이유로 이 작업은 밀레 서비스 또는 밀레 공인 서비스 기술자를 통해서만 수행되어야 합니다.
- ▶ 전원코드로 진공청소기를 끌어 당기지 말고, 콘센트에서 플러그를 뽑을 때에도 전원코드가 손상되지 않도록 유의하십시오. 전원코드가 날카로운 모서리나 출입문 사이 등에 끼이지 않도록 주의하십시오. 진공청소기가 전원코드를 밟지 않도록 하십시오. 전원코드, 플러그 및 콘센트 소켓이 손상될 수 있습니다. 부품이 손상되면 진공청소기를 사용하지 말아야 합니다.
- ▶ 밀레 공인 서비스 기술자만 수리를 할 수 있습니다. 자격을 갖추지 않은 사람이 수리 등의 작업을 수행하면 사용자에게 위험할 수 있습니다.

올바른 기기 사용방법

- ▶ 진공청소기 봉투, 모터보호필터 및 배기 필터를 장착하지 않은 상태에서 진공청소기를 사용하지 마십시오.
- ▶ 진공청소기 봉투를 삽입하지 않으면 먼지통 뚜껑을 닫을 수 없습니다. 과하게 힘을 주지 마십시오.
- ▶ 먼지통 뚜껑을 닫기 전 항상 진공청소기 봉투가 충분히 깊게 삽입되었으며 확실히 제자리에 딸깍 소리를 내며 들어갔는지 확인하십시오.
- ▶ 아직 타고 있거나 꺼진 담배, 재 또는 석탄 등 연소 중인 물체를 진공 흡입하지 마십시오.
- ▶ 진공청소기를 사용하여 토너가루를 진공 흡입하지 마십시오. 프린터 및 복사기에서 사용된 토너는 전도성일 수 있습니다.
- ▶ 진공청소기를 사용하여 물, 액체 또는 젖은 먼지를 진공 흡입하지 마십시오. 방금 세탁하거나 행군 러그나 카펫은 완전히 건조한 후 진공 청소하십시오.
- ▶ 가연성 또는 인화성 액체나 기체를 진공 청소하지 말고 그러한 성분이 보관된 곳을 진공 청소하지 마십시오.
- ▶ 진공청소기를 머리 높이에서 사용하지 말고 사람 머리 근처에서는 진공 청소하지 마십시오.

청소

- ▶ 진공청소기기가 물에 젖지 않도록 하십시오. 진공청소기가 전원에 연결되어 있지 않은 경우에만 건조한 천이나 약간 젖은 천으로 닦을 수 있습니다.

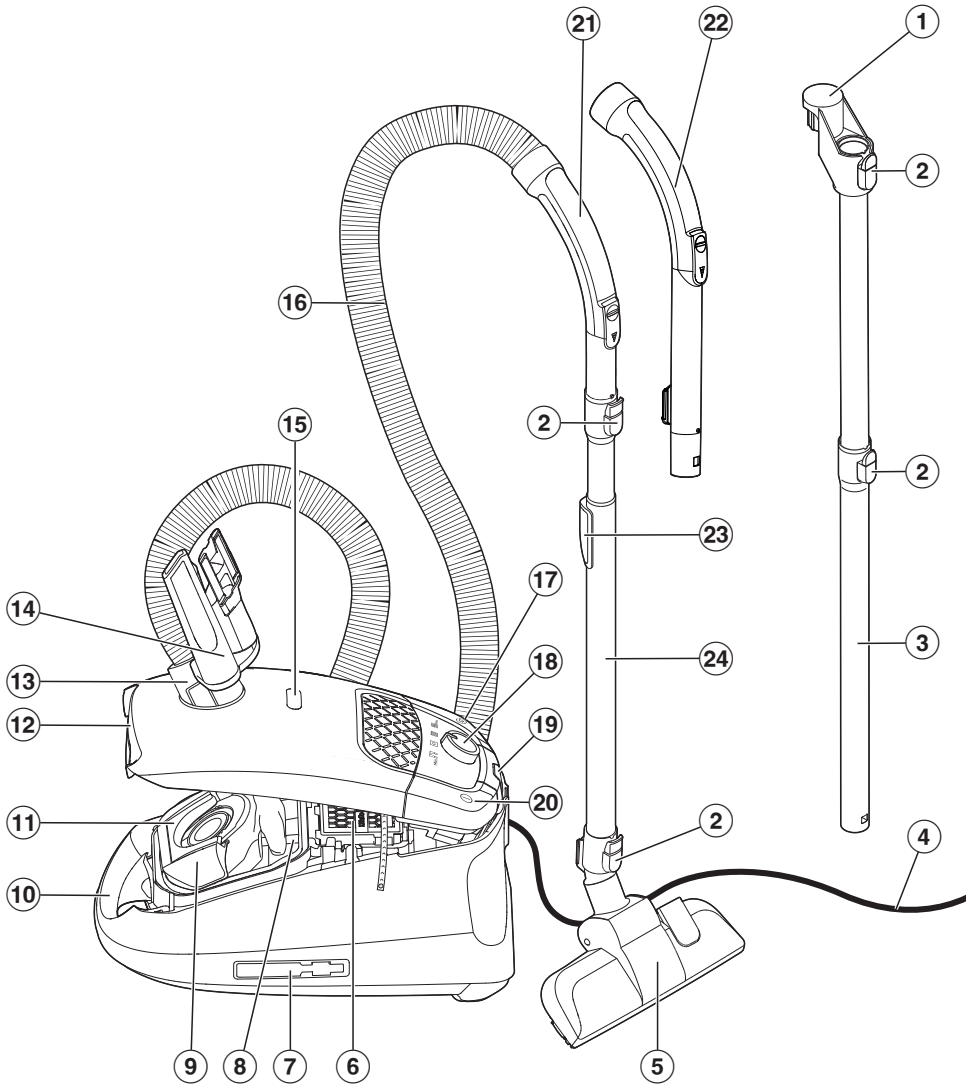
액세서리 및 예비 부품

- ▶ 밀레 터보브러시 사용시 회전 롤러 브러시를 만지지 마십시오. 부상의 위험이 있습니다.
- ▶ 액세서리를 연결하지 않고 핸들로 직접 청소하는 것은 좋지 않습니다. 가장자리가 파손되어 날카로운 모서리에 의해 다칠 수 있습니다.
- ▶ 포장지에 밀레 로고가 있는 진공청소기 봉투, 필터 및 정품 액세서리만을 사용하십시오. 그렇지 않으면 제조사는 제품 안전을 보증할 수 없습니다.
- ▶ 밀레는 정품 밀레 교체 부품을 이용한 경우에만 제품의 안전을 보증합니다. 결함 부품은 Miele 정품 부품으로만 교체해야 합니다.

이동

- ▶ 포장재는 진공청소기가 운송 중에 손상을 입지 않도록 보호합니다. 운송을 위해 포장재를 보관할 것을 권장합니다.

제품 안내



- ① 연결 부품*
- ② 탈착 버튼*
- ③ 이지락 흡입관*
- ④ 플러그가 있는 전원 케이블
- ⑤ 플로어헤드*
- ⑥ 밀레 정품 배기 필터*
- ⑦ 보관을 위한 파크 시스템(진공청소기 양쪽)
- ⑧ 모터 보호 필터
- ⑨ 먼지봉투 홀더
- ⑩ 이동용 핸들
- ⑪ 걸쇠
- ⑫ 먼지봉투함 뚜껑 열림 버튼
- ⑬ 호스 커넥터
- ⑭ 액세서리 및 액세서리 홀더
- ⑮ 진공청소기 먼지봉투 교체 표시등
- ⑯ 흡입관
- ⑰ 전선 감기용 풋스위치
- ⑱ 로터리 방식 흡입력 조절
- ⑲ 청소 중 잠시 사용 중단을 위한 파크 시스템
- ⑳ 켜짐/꺼짐 풋스위치 ①
- ㉑ 핸들*
- ㉒ XXL 핸들*
- ㉓ 이지슬라이드 텔레스코픽 흡입관 탈착 버튼
- ㉔ 이지슬라이드 텔레스코픽 흡입관*

* 이는 모델에 따라 상이하므로, 소유하고 있는 진공청소기의 구성과 다르거나 없을 수 있습니다.

지속 가능성 및 환경 보호

포장재 폐기

포장재는 제품 운송 중 제품이 손상되지 않도록 보호합니다. 포장재의 소재는 환경 친화적이므로 폐기 후 재활용되어야 합니다.

분리수거를 통해 포장재를 재활용하면 원재료 소비량을 줄일 수 있습니다.

운송을 위해 포장재를 보관할 것을 권장합니다.

진공청소기 봉투 및 필터 버리기

진공청소기 봉투와 필터는 친환경 소재로 만들어집니다. 필터는 일반 가정용 쓰레기와 함께 버릴 수 있습니다. 진공청소기 봉투에 일반적인 가정의 먼지만 들어 있다면 진공청소기 봉투를 일반 가정용 쓰레기와 함께 버릴 수 있습니다.

오래된 기기 폐기하기

전기 및 전자 제품에는 귀중한 자원이 되는 다수의 자재가 포함되어 있습니다. 또한 적절한 기능과 안전에 필수적인 특정 자재, 화합물 및 부품도 포함되어 있습니다. 이러한 요소가 가정용 쓰레기와 함께 폐기되거나 잘못 취급될 경우 건강과 환경에 유해할 수 있습니다. 따라서 오래된 기기는 가정용 쓰레기로 버리지 않습니다.



대리점, 또는 밀레와 함께 거주하는 지역 사회의 지정된 공식 수거 및 폐기 장소에 전기 및 전자 제품을 무료로 폐기하고 재활용해 주시기 바랍니다. 각 국가 법에 따라 폐기 전에 기기에 저장된 개인 데이터를 삭제하는 것은 사용자의 책임입니다. 사용자에게는 기기 내 안전하게 보관되지 않는 오래된 배터리를 분리하고, 가능한 램프를 깨뜨리지 않고 분리해야 할 법적 의무가 있습니다. 이는 적합한 수거 장소에서 이루어져야 합니다. 폐기할 제품을 보관하는 동안 위험할 수 있으므로 아이들의 손이 닿지 않게 해야 합니다.

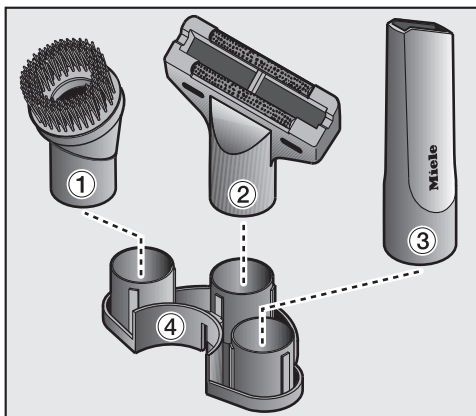
알아보기

이 진공청소기는 매일 카펫이나 러그 뿐 아니라 단단한 바닥을 청소할 때도 사용할 수 있습니다.

밀레는 여러 특별한 용도에 적합한 다양한 액세서리를 제공합니다(“옵션 액세서리” 참조).

특정 모델에는 설명이 제공되지 않은 터보브러시가 기본으로 제공됩니다. 터보브러시는 자체 작동 지침 세트와 함께 제공됩니다.

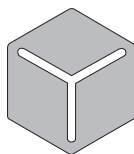
기본 제공 액세서리



- ① 원형솔**
스커팅보드, 곡선형 가구 또는 복잡한 모양의 장식을 청소하기 위한 액세서리입니다. 헤드는 회전하여 각도를 조절할 수 있습니다.
- ② 소파용 솔**
가구용 덮개, 매트리스와 쿠션을 청소하기 위한 액세서리입니다.
- ③ 틈새 노즐**
접힌 부분, 틈새 또는 모서리를 청소하기 위한 액세서리입니다.
- ④ 액세서리 홀더**
액세서리 홀더의 기호는 각 액세서리의 수납 위치를 의미합니다.

3D4U

밀레는 3D4U를 통해 3D 프린터로 만들 수 있는 액세서리 도안을 무료로 다운로드할 수 있게끔 제공합니다 (www.miele.com, Service, 3D4U).



3 D 4 U

진공청소기 먼지봉투 교체 표시등의 작동 방식

먼지봉투 교체 표시등은 일반 가정 먼지용으로 설정되어 있습니다. 가정용 먼지는 일반적으로 먼지, 머리카락, 실, 카펫 보풀, 모래의 혼합물을 포함합니다.

다만, 진공청소기로 드릴 사용으로 인한 흙먼지, 모래, 석고 가루 또는 밀가루와 같은 미세 먼지를 흡입했다면, 먼지봉투의 구멍은 매우 빠르게 막힙니다.

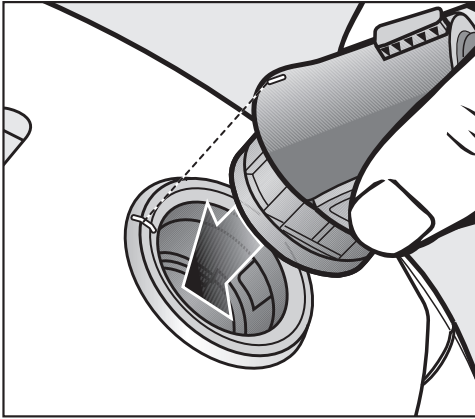
이로 인해 표시등은 먼지봉투가 가득 차

지 않아도 “가득 참”이라고 표시합니다. 이러한 경우 먼지봉투를 교체해야 합니다.

반면, 상당량의 머리카락, 카펫 먼지 등을 흡입한 경우, 표시등이 교체 필요성을 표시하기 전에 먼지봉투가 거의 터질 정도로 팽창할 수도 있습니다.

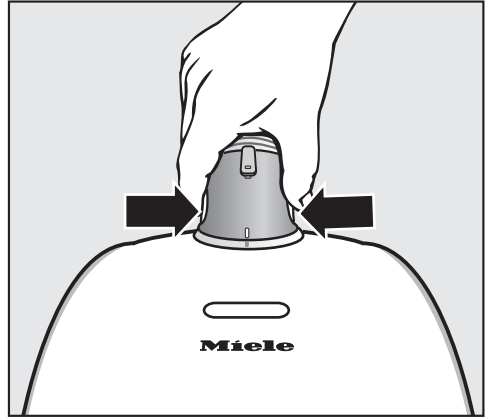
시험 작동

흡입관 연결하기



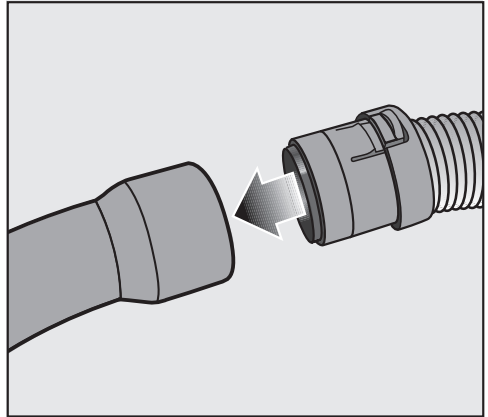
- 흡입관 커넥터를 진공청소기의 흡입 개구부에 올바르게 맞물리도록 연결합니다. 이렇게 하려면 두 부품의 가이드를 맞추어야 합니다.

흡입관 분리하기



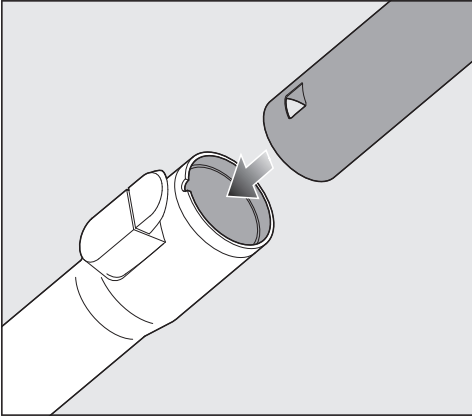
- 흡입관 커넥터 옆쪽에 있는 분리 버튼을 누르고 흡입관 입구에서 흡입관을 뺍니다.

핸들에 흡입관 연결하기

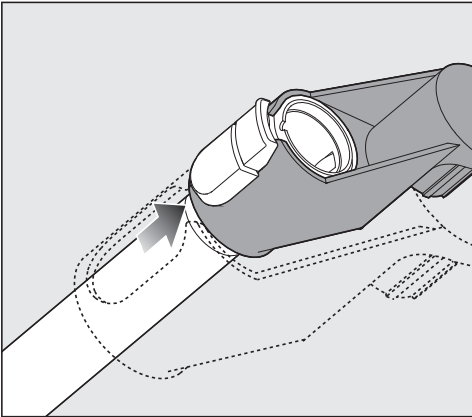


- 흡입관 커넥터가 딸깍 소리를 내며 제 자리에 들어가도록 핸들을 끼웁니다.

이지락 흡입관 조립하기(모델별로 상이)

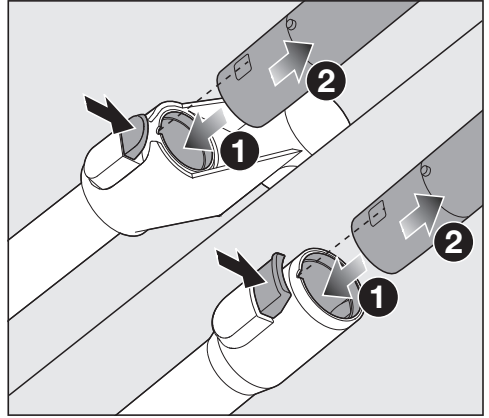


- 흡입관의 연결 부품을 잡고 두 번째 흡입관으로 밀어 넣은 후 딸깍 소리를 내며 제 자리에 들어맞을 때까지 시계 방향 또는 반시계 방향으로 돌립니다.



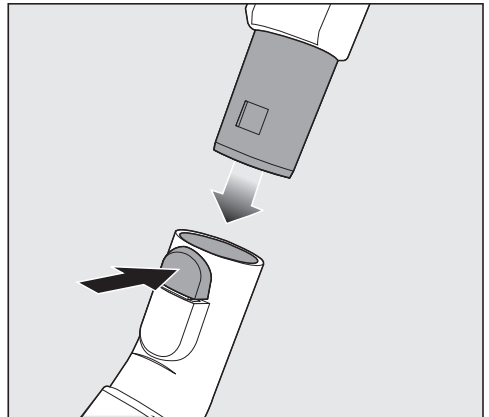
- 딸깍 소리를 내며 제 자리에 들어맞을 때까지 연결 부품을 위쪽으로 밀니다.

흡입관에 핸들 연결하기



- ① 흡입관에 딸깍 소리가 나며 제 자리에 들어갈 때까지 핸들을 삽입합니다. 이렇게 하려면 두 부품의 가이드를 맞추어야 합니다.
- ② 흡입관과 핸들을 분리하려면 분리 버튼을 누르고 핸들을 흡입관에서 살짝 돌리며 당겨줍니다.

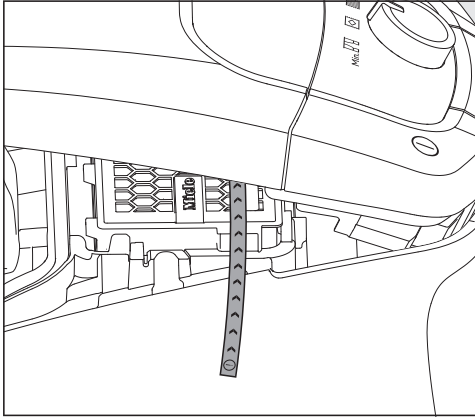
길이 조절형 플로어헤드에 흡입관 연결하기



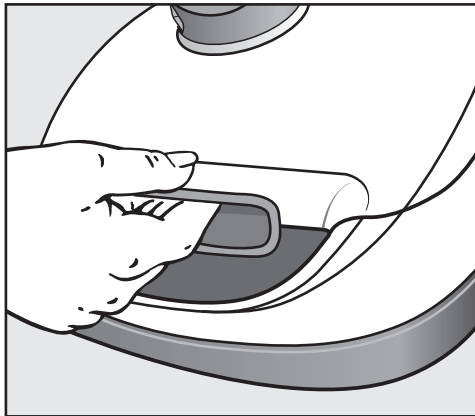
- 흡입관을 플로어헤드에 밀어 넣은 후 시계 방향 또는 반시계 방향으로 돌려서 올바르게 맞춰 끼웁니다.

- 플로어헤드에서 흡입관을 분리하려면 분리 버튼을 누르고 플로어헤드에서 흡입관을 살짝 비틀어 당깁니다.

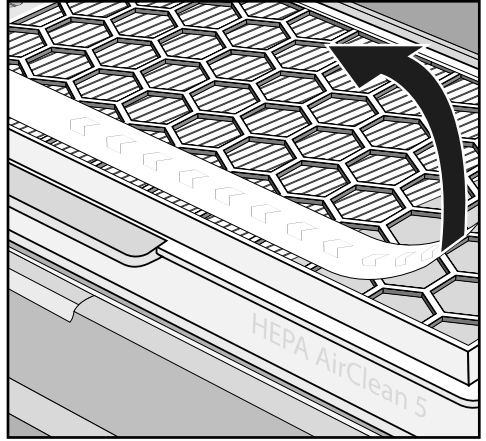
밀레 앱에서 배기 필터 교체 알림 활성화하기(모델별로 상이)



표시 스트립이 진공 청소기 측면의 먼지 봉투함에서 튀어나와 있는 경우, 밀레 앱에서 배기 필터 교체 알림을 활성화할 수 있습니다. 이렇게 하면 배기 필터를 교체할 시기가 되었을 때, 앱에서 알림을 받을 수 있습니다.



- 먼지봉투함 뚜껑의 홈이 파인 손잡이에 있는 열림 버튼을 누르고 뚜껑을 최대한 열어서 엽니다.



- 표시 스트립을 떼어냅니다.
- QR 코드를 스캔해 밀레 앱을 다운로드합니다(아직 다운로드하지 않은 경우).
- 밀레 앱을 열고 사용자 계정을 설정합니다(아직 설정하지 않은 경우).
- 밀레 앱에 진공청소기를 추가합니다.
- 필터 상태 정보로 이동해 밀레 앱의 사용자 탐색 안내를 따릅니다.

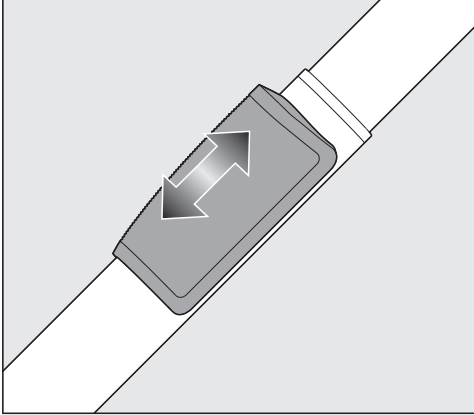
평균적으로 배기 필터의 사용 수명은 1년이므로 그 이후에는 교체해야 합니다.

⚠ 먼지봉투함 오염으로 인한 손상
 먼지봉투가 딸깍 소리를 내며 맞물리지 않으면 먼지봉투함에 다량의 먼지가 유입되어 부품을 손상시킬 수 있습니다.
 먼지봉투함 뚜껑을 닫기 전 먼지봉투가 삽입되었고, 걸쇠가 닫혀 있는지 항상 확인하십시오.

- 딸깍 소리가 나도록 제자리에 끼우고, 먼지봉투함 뚜껑을 닫습니다. 이때 먼지봉투가 끼이지 않도록 유의합니다.

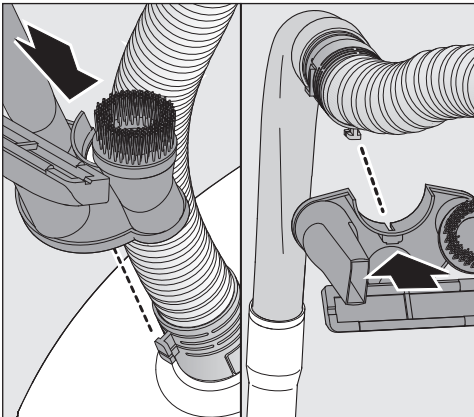
작동

이지슬라이드 텔레스코픽 흡입관 조절하기(모델별로 상이)



- 길이 조절 스위치를 잡고 텔레스코픽 흡입관을 원하는 길이로 조절합니다.

액세서리 홀더 고정하기(모델별로 상이)

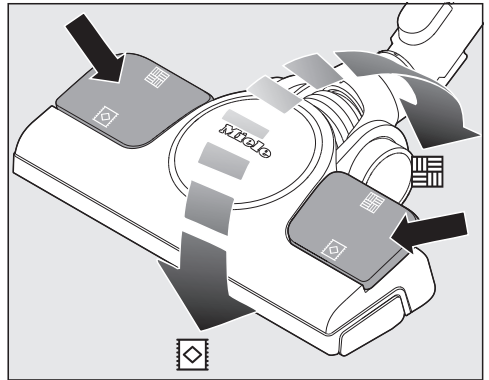
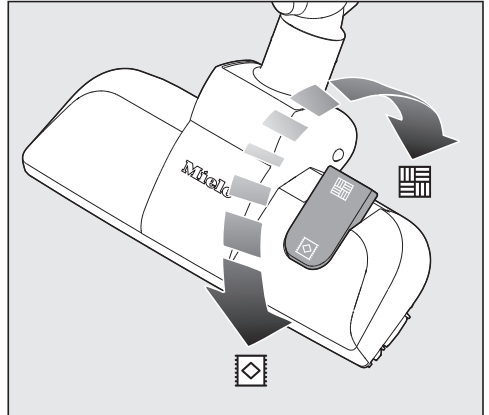


- 필요한 경우 진공청소기의 흡입관 커넥터 소켓에 액세서리 홀더를 끼웁니다. 제자리에 끼워졌는지 확인합니다.

플로어헤드 조절하기

모델에 따라 진공청소기에는 표시된 플로어헤드 중 하나가 표준으로 장착됩니다.

바닥재 제조사의 청소 및 관리 지침을 확인하십시오.



브러시를 꺼낸 상태로 굵힘에 취약하지 않은 단단한 바닥, 틈 또는 깊은 틈새가 있는 바닥 청소:

-  풋 스위치를 누릅니다.

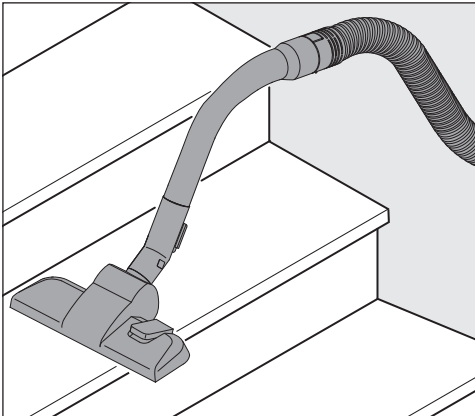
브러시를 접은 상태로 카펫과 러그 청소:

-  풋 스위치를 누릅니다.

플로어헤드의 흡입력이 너무 센 것 같다면, 플로어헤드를 쉽게 조작할 수 있을 때까지 흡입력을 줄입니다(“흡입력 정하기” 참조).

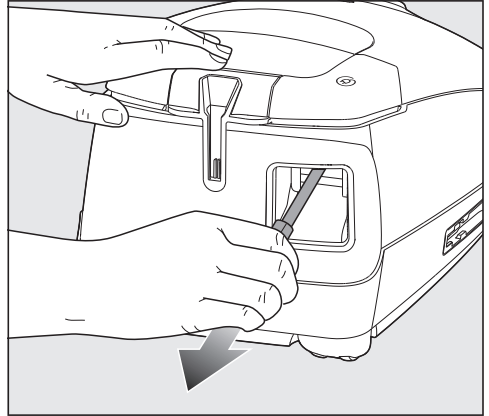
계단 진공청소하기

⚠ 진공청소기가 쓰러져 부상을 당할 위험이 있습니다.
 진공청소기가 계단에서 쓰러지면 부상을 입을 수 있습니다.
 계단을 청소하는 경우 계단의 바닥에서 위로 이동하며 청소하는 것이 좋습니다.



길이 조절형 플로어헤드를 계단 청소에도 사용할 수도 있습니다.

전원 케이블 풀기

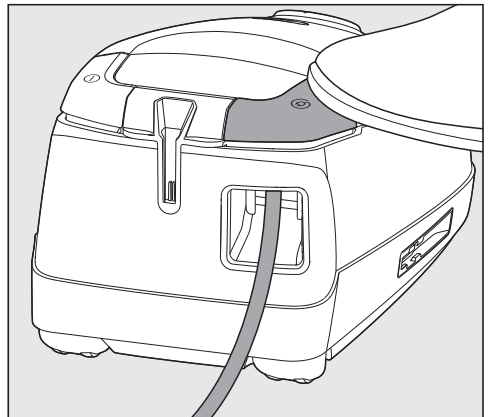


- 케이블을 필요한 만큼 잡아당깁니다.
- 전원 플러그를 콘센트에 삽입합니다.

⚠ 과열로 인한 손상의 위험이 있습니다.
 장시간 사용 후 전원 케이블이 과열될 수 있습니다.
 30 분 이상 청소하는 경우 케이블을 끝까지 잡아당겨야 합니다.

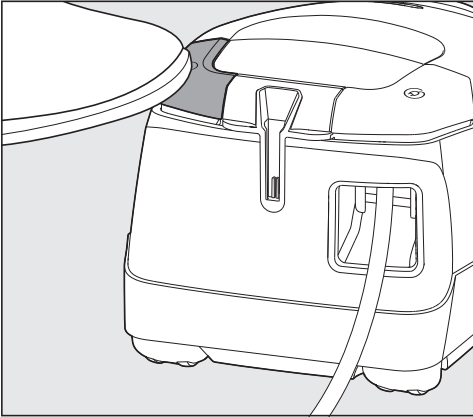
전원 연결 케이블 되감기 기능

- 콘센트에서 전원 플러그를 뺍니다.



- 전선 감기용 풋스위치를 누릅니다. 전원 연결 케이블이 자동으로 감기게 됩니다.

전원 켜기 및 끄기



- 켜짐/꺼짐 풋 스위치 ①을 누릅니다.

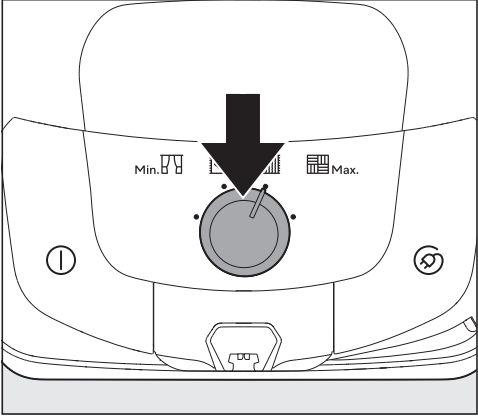
흡입력 선택하기

흡입력을 바닥 종류에 알맞게 조절할 수 있습니다. 세기 단계를 낮추면 플로어헤드를 조작하는데 힘이 덜 들어갑니다.

길이 조절형 플로어헤드를 사용할 때 흡입력이 너무 센 경우 흡입력을 낮추면 플로어헤드를 쉽게 조작할 수 있습니다.

진공청소기는 제어장치에 각각의 세기 단계에 적합한 사용 형태를 표시하고 있습니다.

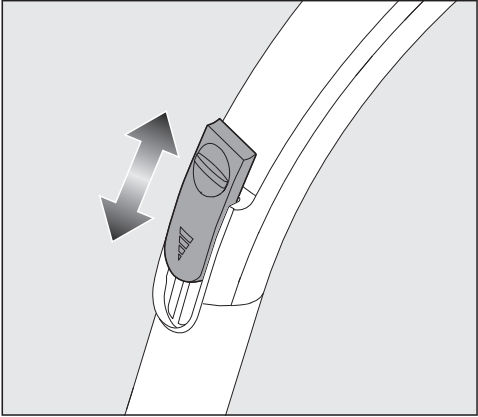
- ▣ 커튼, 섬유
- ▣ 컷 파일 카펫, 러그 및 선반
- ▣ 루프 파일 카펫 및 러그
- ▣ 단단한 바닥 및 오염이 심한 카펫과 러그



- 필요한 출력 단계로 딸깍 소리가 날 때까지 흡입력 스위치를 돌립니다.

공기유입 밸브 열기

러그나 기타 직물 바닥이 진공청소기로 빨리 들어가지 않게 하는 등의 이유로 잠시 동안 손쉽게 흡입력을 줄일 수 있습니다.



- 핸들의 공기유입 밸브를 충분히 열어 흡입력을 줄입니다.

플로어헤드의 조작이 훨씬 편리해집니다.

정리, 이동 및 보관

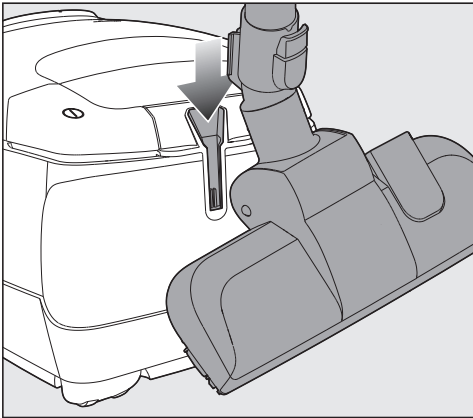
진공청소기를 사용하지 않을 때를 위한 파크 시스템

파크 시스템을 사용하면 청소기의 사용을 잠시 중단할 때 흡입관과 플로어헤드를 고정해 놓을 수 있습니다.

⚠ 진공청소기가 쓰러져 부상을 당할 위험.

진공청소기가 경사로 등 경사진 곳에 있는 경우 파크 시스템을 사용하지 마십시오.

- 이지슬라이드 텔레스코픽 흡입관의 길이를 완전히 줄입니다(모델별로 상이).



- 플로어헤드를 진공청소기의 파크 시스템에 끼웁니다.

보관을 위한 파크시스템

파크 시스템을 사용하면 이동 또는 보관을 위해 흡입관과 플로어헤드를 고정할 수 있습니다.

⚠ 주전원 전압으로 인한 감전의 위험.

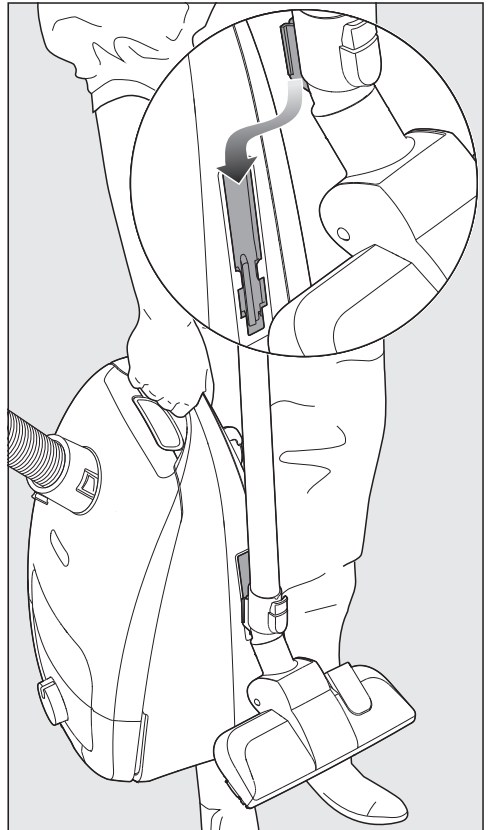
전원이 꺼져 있어도 제품에 전압이 흐릅니다.

사용이 끝나면 항상 진공청소기를 전원에서 분리해야 합니다. 콘센트에서 플러그를 빼놓으십시오.

- 진공청소기를 수직으로 세웁니다.

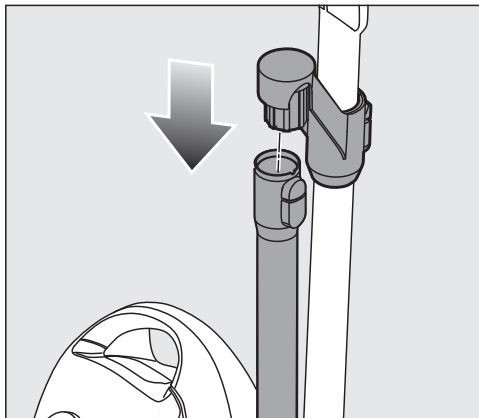
이지슬라이드 텔레스코픽 흡입관이 있는 모델의 경우 흡입관의 길이를 최대한 줄이면 좁은 공간에 진공청소기를 보관할 수 있습니다.

- 플로어헤드를 파킹 부착물 중 하나에 아래로 밀어 넣습니다.



이처럼 흡입관이 있는 모델은 두 부분으로 분리해 보관할 수 있습니다.

- 흡입관 하단에 있는 탈착 버튼을 누르고 상단 부분을 당겨서 분리합니다.



- 상단 흡입관에 연결된 연결부를 하단 흡입관 안으로 밀어 넣습니다.

세척 및 관리

⚠ 주전원 전압으로 인한 감전의 위험.

전원이 꺼져 있어도 제품에 전압이 흐릅니다.

청소 및 관리 전에 벽면 콘센트에서 제품 전원을 끄고 플러그를 뽑으십시오.

밀레 필터 시스템은 세 가지의 액세서리로 구성되어 있습니다.

- 정품 밀레 진공청소기 봉투(모델 TU)
- 정품 밀레 배기 필터
- 모터 보호 필터

진공청소기 봉투와 배기 필터는 진공청소기의 효율적인 작동을 위해 이따금 교체해 주어야 합니다.

포장에 밀레 로고가 있는 정품 밀레 액세서리만 사용할 것을 권장합니다. 정품만이 진공청소기의 최적의 흡입력 및 최상의 청소 결과를 보장할 수 있습니다.

포장에 밀레 로고가 있는 진공청소기 봉투는 종이 또는 종이 기반 소재로 제작되지 않으며, 하드보드지로 된 칼라가 없습니다. 그렇기 때문에 밀레 먼지봉투는 특별히 내구성이 강하고 신뢰할 수 있습니다.

포장에 밀레 로고가 없는 액세서리로 인한 문제 및 손상은 진공청소기 보증으로 보상되지 않는다는 점에 유의하시기 바랍니다.

액세서리 구입

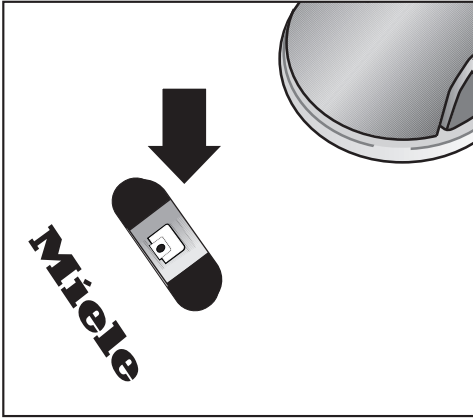
정품 밀레 액세서리를 밀레 온라인 샵, 밀레 고객센터 또는 밀레 매장에서 주문할 수 있습니다.

정품 밀레 액세서리는 포장의 밀레 로고로 식별할 수 있습니다.

모든 밀레 진공청소기 봉투 팩에는 진공청소기 봉투 4 개와 에어클린 배기 필터 1 개가 들어 있습니다. 정품 밀레 멀티팩에는 진공청소기 봉투 16 개와 에어클린 배기 필터 4 개가 들어 있습니다.

정품 밀레 배기 필터 구매에 대한 정보는 “선택 액세서리” – “필터”의 판매 명칭을 참조하십시오.

진공청소기 봉투 교체하기



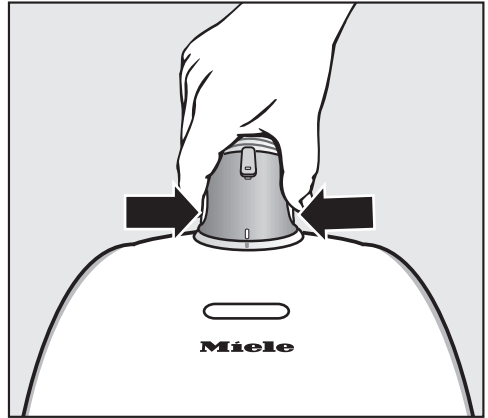
진공청소기 봉투 교체 표시등의 색깔 표시가 빨간색으로 바뀌면 진공청소기 봉투를 교체합니다.

진공청소기 봉투 구멍 막힘으로 인한 흡입력 저하.
진공청소기 봉투를 재사용하지 마십시오.

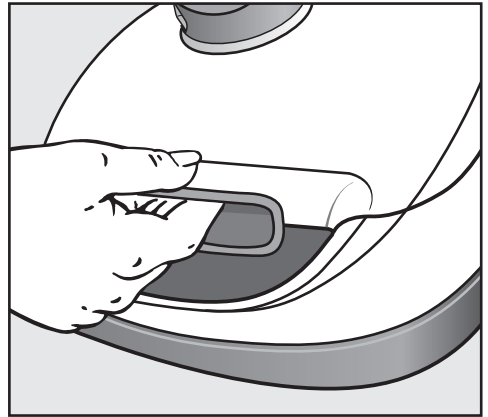
먼지봉투 교체 표시등을 확인하려면

- 카펫 마루 겸용 플로어헤드를 진공청소기에 장착합니다.
- 기기의 전원을 켜고 최고세기단계를 선택합니다.
- 플로어헤드를 바닥에서 살짝 들어 올립니다.

진공청소기 먼지봉투 꺼내기

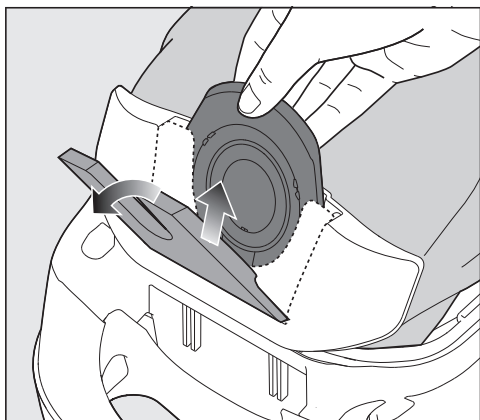


- 흡입관 커넥터의 측면에 있는 분리 버튼을 누르고 흡입관 입구에서 흡입관을 빼냅니다.



- 먼지봉투함 뚜껑의 홈이 파인 손잡이에 있는 열림 버튼을 누르고 뚜껑을 최대한 열어서 젖힙니다.

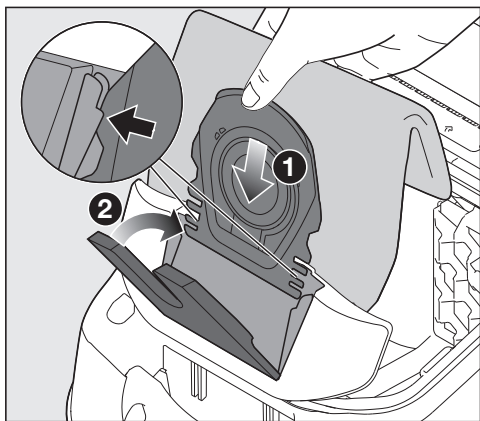
먼지봉투함 뚜껑이 열려 있는 동안 진공청소기 봉투를 빼낼 수 있도록 청록색 캐치가 자동으로 올라갑니다.



- 그립을 잡고 먼지봉투를 진공청소기 봉투 홀더에서 당겨 빼냅니다.

청록색 캐치는 진공청소기 봉투가 삽입되지 않은 상태에서 먼지봉투함 뚜껑이 닫히는 것을 방지합니다. 억지로 힘을 주지 마십시오.

진공청소기 먼지봉투 끼워넣기

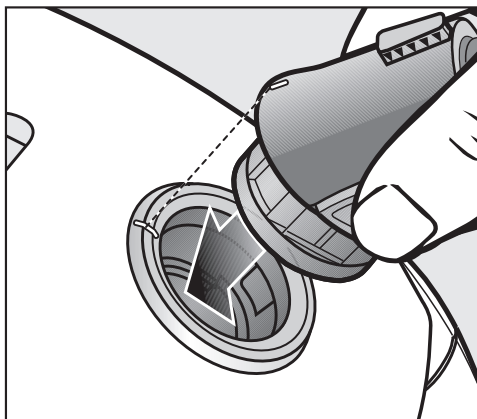


- 새로운 진공청소기 먼지봉투를 올라간 진공청소기 봉투 홀더에 끝까지 밀어 넣습니다. 팩에서 꺼낸 먼지봉투를 접힌 상태로 듭니다.

진공청소기 봉투의 칼라가 양쪽 가이드에 완전히 삽입되었는지 확인하십시오.

청록색 캐치가 닫히고 딸깍 소리를 내며 제자리로 돌아갑니다.

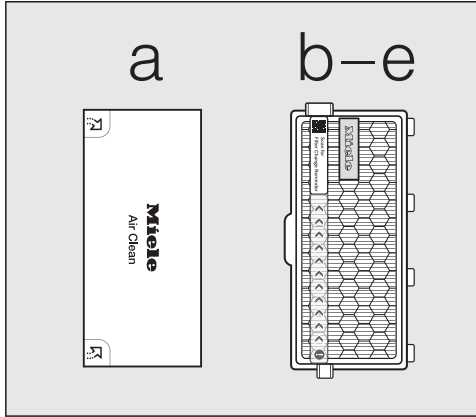
- 딸깍 소리가 나도록 제자리에 끼우고, 먼지봉투함 뚜껑을 닫습니다. 이때 먼지봉투가 끼이지 않도록 유의합니다.



- 흡입관 커넥터를 진공청소기의 흡입 개구부에 올바르게 맞물리도록 연결합니다. 이렇게 하려면 두 부품의 가이드를 맞추어야 합니다.

배기 필터를 처음으로 교체해야 하는 시기

모델에 따라 진공청소기에는 다음 배기 필터 중 하나가 표준으로 내장되어 있습니다.



a AirClean

이 필터는 새 밀레 진공청소기 먼지봉투를 사용할 때마다 함께 교체해 주어야 합니다. 모든 밀레 진공청소기 봉투 팩에는 AirClean 배기 필터 1개가 있습니다. 멀티팩은 AirClean 필터 4개 구성입니다.

b AirClean Plus 50(하늘색)

c Silence AirClean 50(회색)

d Active AirClean 50(검정색)

e HEPA AirClean 50(흰색)

이 배기 필터는 약 50시간 작동 후 교체합니다. 이는 평균적인 사용 기간인 약 1년에 해당하는 시간입니다.

이 시점 이후에도 진공청소기를 계속 사용할 수 있습니다. 하지만 시간에 따라 흡입력이 약해지며, 적절한 시기에 교체하지 않으면 필터 효과도 감소합니다.

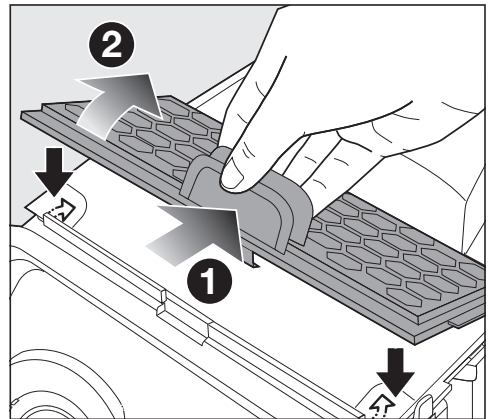
밀레 앱에서 필터 교체 시기에 대한 알림을 표시할 수 있습니다. 스티커에 있는 QR 코드를 스캔한 후 밀레 앱에 필터 시작 날짜를 입력하면 알림을 활성화할 수 있습니다.

에어클린 배기 필터 교체하기

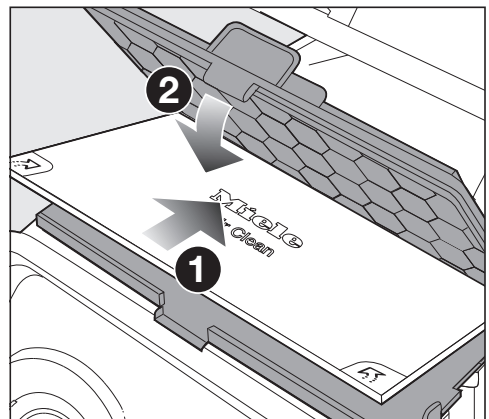
두 개 이상의 배기 필터를 한 번에 사용하지 마십시오.

- 먼지봉투함 뚜껑을 엽니다.

AirClean Plus 50, Silence AirClean 50, Active AirClean 50 또는 HEPA AirClean 50 배기 필터 장착은 “다른 종류의 배기 필터로 교체하기” 섹션을 참조하십시오.



- 필터 그릴에 있는 탈착 캐치를 누른 후 딸깍 소리가 날 때까지 그릴을 엽니다.
- 사용한 AirClean 배기 필터의 오염되지 않은 깨끗한 부분을 잡고 꺼냅니다.



- 새 AirClean 배기 필터로 교체합니다.
- 필터 그릴을 닫습니다.

⚠ 먼지봉투함 오염으로 인한 손상.
진공청소기 봉투가 딸깍 소리를 내며 제자리에 장착되지 않으면 먼지봉투함에 다량의 먼지가 유입되어 부품을 손상시킬 수 있습니다.
먼지봉투함 뚜껑을 닫기 전 진공청소기 봉투가 삽입되었으며 캐치가 닫혀 있는지 항상 확인하십시오.

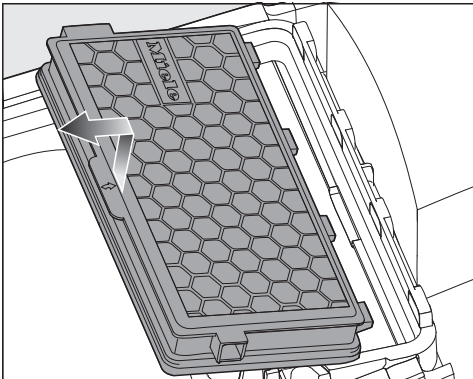
- 먼지봉투함 뚜껑을 완전히 닫고 딸깍 소리를 내며 제자리에 끼워졌는지 확인합니다. 확인 시에 진공청소기 봉투가 끼이지 않도록 유의합니다.

AirClean Plus 50, Silence AirClean 50, Active AirClean 50 및 HEPA AirClean 50 배기 필터 교체하기

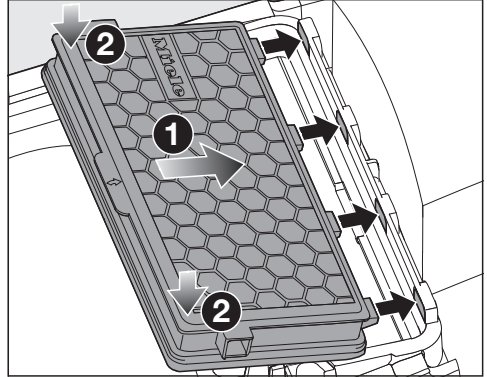
두 개 이상의 배기 필터를 한 번에 사용하지 마십시오.

- 먼지봉투함 뚜껑을 엽니다.

AirClean 배기 필터를 장착하려면 “다른 종류의 배기 필터로 교체하기”를 참조하십시오.



- 배기 필터를 들어 올려 빼냅니다.



- 새 배기 필터를 삽입해 제대로 들어갔는지 확인한 후에 제자리로 들어가도록 누릅니다.
- b, c, d 또는 e 유형의 배기 필터를 사용하는 경우, 필터 포장에 있는 QR 코드를 스캔합니다. 그리고 밀레 앱에 필터 시작 날짜를 입력합니다.

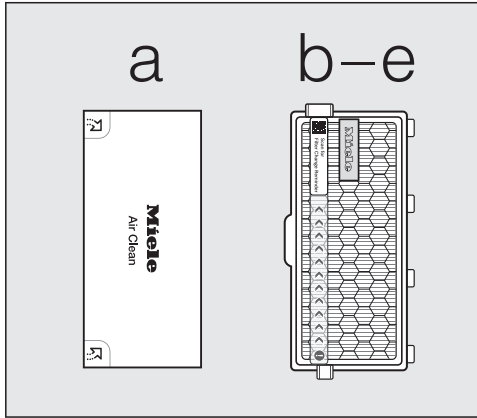
⚠ 먼지봉투함 오염으로 인한 손상.
진공청소기 봉투가 딸깍 소리를 내며 제자리에 장착되지 않으면 먼지봉투함에 다량의 먼지가 유입되어 부품을 손상시킬 수 있습니다.
먼지봉투함 뚜껑을 닫기 전 진공청소기 봉투가 삽입되었으며, 캐치가 닫혀 있는지 항상 확인하십시오.

- 딸깍 소리를 내며 제자리에 끼워졌는지 확인하고 먼지봉투함 뚜껑을 닫으십시오. 이때 진공청소기 봉투가 끼이지 않도록 유의합니다.

다른 종류의 배기 필터로 교체하기

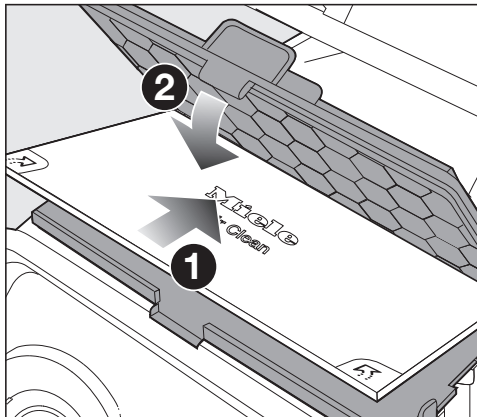
두 개 이상의 배기 필터를 한 번에 사용하지 마십시오.

모델에 따라 진공청소기에는 다음 배기 필터 중 하나가 표준으로 내장되어 있습니다.



- a AirClean
- b AirClean Plus 50(하늘색)
- c Silence AirClean 50(회색)
- d Active AirClean 50(검정색)
- e HEPA AirClean 50(흰색)

1. 배기 필터 **a**를 필터 **b, c, d** 또는 **e**로 교체하려면 필터 그릴을 꺼낸 후에 새 배기 필터를 장착해야 합니다.

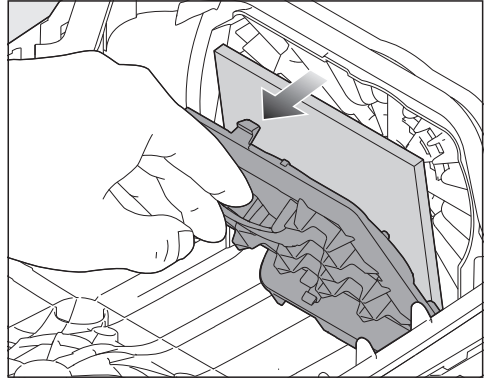


2. 배기 필터 **b, c, d** 또는 **e**를 필터 **a**로 교체하려면 필터 그릴*도 장착해야 합니다.

* 필터 그릴 – “옵션 액세서리”, “필터” 참조

모터보호필터 교체하기(필요 시)

- 먼지통 뚜껑을 엽니다.
- 홀더의 그립을 잡고 진공청소기 봉투를 당겨 빼냅니다.



- 딸깍 소리가 날 때까지 필터 프레임을 들어 올려 사용한 모터보호필터를 빼냅니다.
- 새 모터보호필터로 교체합니다.
- 필터 프레임을 닫습니다.
- 캐치가 확실히 맞물릴 때까지 진공청소기 먼지봉투를 홀더에 삽입합니다.

⚠️ 먼지통 오염으로 인한 손상.

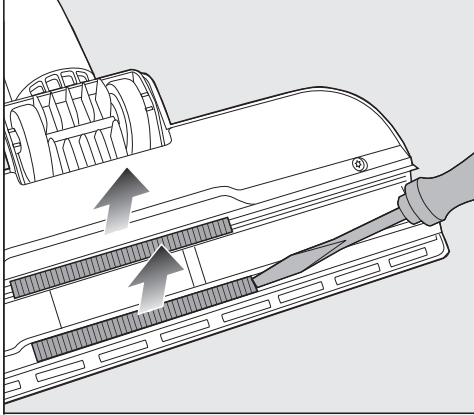
진공청소기 봉투가 딸깍 소리를 내며 제자리에 장착되지 않으면 먼지통에 다량의 먼지가 유입되어 부품을 손상시킬 수 있습니다.

먼지통 뚜껑을 닫기 전 진공청소기 봉투가 삽입되었으며 캐치가 닫혀 있는지 항상 확인하십시오.

- 먼지봉투함 뚜껑을 완전히 닫고 제자리에 끼워졌는지 확인합니다. 확인 시에 진공청소기 봉투가 끼이지 않도록 유의합니다.

스레드 리프터 교체하기

플로어헤드 흡입부의 빨간색 스레드 리프터는 교체할 수 있습니다. 돌기가 마모된 경우 리프터를 교체합니다.



- 슬롯에서 스레드 리프터를 지렛대의 원리로 꺼냅니다. 이를 위해서는 예를 들어 일자 드라이버 등의 적절한 공구를 사용합니다.
- 새 스레드 리프터를 끼워 넣습니다.

교체 부품은 밀레 서비스 센터에서 구입할 수 있습니다.

진공청소기 및 액세서리 청소하기

⚠️ 전원 전압으로 인한 감전의 위험이 있습니다.
전원이 꺼진 경우에도 제품에 전원 전압이 인가됩니다.
청소 전에 벽면 콘센트에서 제품 전원을 끄고 플러그를 뽑으십시오.

⚠️ 전원 전압으로 인한 감전의 위험이 있습니다.
진공청소기에 습기가 들어가면 감전의 위험이 있습니다.
진공청소기가 물에 젖지 않도록 하십시오.

진공청소기 및 모든 플라스틱 액세서리는 시중에 판매되는 플라스틱에 적합한 세척제로 세척해야 합니다.

⚠️ 적합하지 않은 세척제로 인한 손상.
모든 표면은 긁힘에 취약합니다. 부적합한 세척제와 접촉할 경우 외부 표면이 변질되거나 변색될 수 있습니다.
연마성 세척제, 유리 세척제, 다용도 세척제 또는 유성 관리 제품을 사용하지 마십시오.

먼지통 청소하기

필요한 경우 건조한 걸레, 브러시 또는 사용 가능한 경우 보조 진공청소기로 청소하여 먼지함의 먼지를 제거하십시오.

문제 해결

많은 오작동 및 고장은 손쉽게 해결할 수 있습니다. 대부분의 경우 고객 서비스에 문의할 필요가 없으므로 시간과 비용을 절약할 수 있습니다.

고장을 직접 해결하기 위한 더 많은 정보는 www.miele.com/service에서 찾아볼 수 있습니다.



⚠️ 전원 전압으로 인한 감전 위험.

전원이 꺼진 경우에도 제품에 주전원 전압이 인가됩니다.

문제를 해결하기 전에 벽면 소켓에서 제품 전원을 끄고 플러그를 뽑으십시오.

문제	원인과 해결
진공청소기가 자동으로 꺼집니다.	<p>온도가 너무 높아지면 온도 제한기가 진공청소기의 전원을 자동으로 끕니다.</p> <p>이는 예를 들어 큰 물질이 흡입관을 막거나, 진공청소기 봉투가 가득 찼거나, 미세 먼지 입자가 포함된 경우 발생할 수 있습니다. 심하게 오염된 모터보호필터 또는 배기 필터가 과열의 원인일 수도 있습니다.</p> <p>■ 풋 스위치 켜기/끄기 ①를 눌러 진공청소기의 전원을 즉시 끕니다. 벽면 콘센트에서 스위치를 끄고 플러그를 뽑습니다.</p> <p>원인을 제거한 후 약 20-30 분 동안 기다려 진공청소기를 식힙니다. 그러면 다시 전원을 켤 수 있습니다.</p>

서비스

문제를 직접 해결하기 위한 정보와 밀레 부품에 대한 정보는 www.miele.com/service에서 찾아볼 수 있습니다.

문제 발생시 연락처

사용자가 직접 해결할 수 없는 오류는 밀레 서비스 센터로 문의해 주십시오.

밀레 서비스 센터 연락처는 사용설명서 마지막 장에서 확인하실 수 있습니다.

고객님의 전화 내용은 밀레 서비스 품질 향상을 위해 모니터링 및 녹음되며 사용설명서의 내용에 따라 해결할 수 있는 문제의 경우 서비스 출장 시 요금이 부과될 수 있습니다.

보증

사용자의 국가에 적용되는 제품 보증 정보는 밀레에 문의해 주십시오. 주소는 문서의 뒷부분을 참조해 주십시오.

제품 보증은 구입일로부터 2년간 유효합니다.

보증

제품은 구입일로부터 2년간 보증됩니다. 보증 사용 약관에 대한 자세한 내용은 보증서를 참조하시거나 밀레 서비스 센터로 문의하십시오.

추가 구매 가능한 액세서리

바닥재 제조사의 청소 및 관리 지침을 준수하십시오.

포장에 밀레 로고가 있는 정품 밀레 액세서리만 사용할 것을 권장합니다. 정품만이 진공청소기의 최적의 흡입력 및 최상의 청소 결과를 보장할 수 있습니다. 포장에 밀레 로고가 없는 액세서리로 인한 문제 및 손상은 진공청소기 보장으로 보상되지 않는다는 점에 유의하십시오.

액세서리 구입

정품 밀레 액세서리를 밀레 온라인 샵, 밀레 고객 서비스 센터 또는 밀레 매장에서 주문할 수 있습니다.

정품 밀레 액세서리는 포장의 밀레 로고로 식별할 수 있습니다.

특정 모델에는 하나 이상의 다음 액세서리가 기본 사양으로 제공됩니다.

플로어헤드/브러시

울플로어 (SBD AF) 플로어헤드

매우 낮은 가구 밑을 청소하기 위한 평평한 플로어헤드입니다. 조용하고, 가벼우며, 거친 먼지를 매우 잘 흡입합니다.

TurboTeQ Turbobrush (STB 305-3)

이 브러시는 모가 짧은 카펫을 청소하는데 좋습니다.

회전 가능 단단한 바닥 Parquet Twister 플로어브러시 (SBB 300-3)

매끄럽고 단단한 표면 및 작은 틈새를 청소하기 위해 천연모로 제작되었습니다.

회전 가능 단단한 바닥 Parquet Twister XL 플로어브러시 (SBB 400-3)

매끄러운 단단한 표면 및 작은 틈새를 빠르게 청소하기 위한 천연 모 장착

기타 액세서리

Turbo Mini 핸드 터보브러시 (STB 101)

다양한 커버, 매트리스, 카 시트 등을 청소하는 데 적합합니다.

유니버설 브러시 (SUB 20)

(일부 국가에만 제공됨)

책, 선반 등의 먼지를 제거합니다.

라디에이터솔 (SHB 30)

라디에이터, 좁은 선반 및 틈새의 먼지를 제거합니다.

매트리스용솔 (SMD 10)

덮개, 매트리스, 쿠션, 커튼, 커버 등을 청소하기 위한 용도입니다.

틈새 솔, 300 mm (SFD 10)

접힌 부분, 틈새 및 모서리 청소용 긴 틈새 솔.

틈새 솔, 560 mm (SFD 20)

달기 어려운 곳을 청소하기 위한 유연한 틈새 솔입니다.

XL 소파용 솔 (SPD 20)

덮개, 매트리스 및 쿠션을 청소하기 위한 넓은 소파용 솔입니다.

2-in-1 와이드 소파 및 틈새 노즐 (SPFD 20)

소파용 노즐과 틈새 노즐이 결합되어 있어 노즐을 교체하지 않고도 빠르고 꼼꼼하게 청소할 수 있습니다.

조명 포함 컴포트 핸들 (SGC 20)

청소할 구역에 조명을 비춥니다.

필터

에어클린 플러스 50 배기 필터 (SF-AP 50)

특히 깨끗한 실내 공기를 위해 효과적인
여과 장치입니다.

배기 필터 사일런스 에어클린 50 (SF-SA 50)

청소 도중 소음을 크게 줄이기 위한 용도
입니다.

액티브 에어클린 50 배기 필터 (SF-AA 50)

불쾌한 냄새를 크게 줄이기 위한 용도입
니다. 반려동물을 키우거나 흡연자가 있
는 가정에 적합합니다.

HEPA 에어클린 50 배기 필터 (SF-HA 50)

미세 먼지와 알레르기 유발 항원을 효과
적으로 여과합니다. 집먼지 알레르기가
있는 사용자에게 이상적입니다.

필터 그릴

에어클린 플러스50, 사일런스 에어클린
50, 액티브 에어클린 50 또는 HEPA
에어클린50 필터를 에어클린 필터로 교
체 시에는 필터 그릴이 필요합니다.

- (주)밀레코리아

서울시 강남구 논현로 559 밀레하우스 빌딩 (06126)

- 홈페이지: www.miele.co.kr

- 온라인 쇼핑몰: shop.miele.co.kr

- A/S 신청: 전국 1577-1597

.....

- 본 제품은 수입 완제품으로 공급이 일시 지연될 수 있습니다.