

**Miele**



**Installationsanvisning  
Strygerulle til professionel brug  
(gasopvarmet)  
PRI318 G  
PRI418 G  
PRI421 G**

---

Læs venligst brugsanvisningen inden opstilling, installation og ibrugtagning. Herved beskyttes personer, og skader på produktet undgås.

da-DK

M.-Nr. 11 470 570

# Indhold

---

<b>Installationsanvisninger</b> .....	4
Installationskrav .....	4
Driftsbetingelser .....	4
Gulvfastgørelse .....	4
Etilslutning .....	4
Gastilslutning .....	5
Udblæsningsrør .....	5
Rørlængde og rørdiameter .....	6
Beregning af samlet rørlængde og rørdiameter .....	6
Rørlængder .....	7
Tilladte totale rørlængder .....	8
Krav til aftræksrøret .....	8
Forholdsregler ved gaslugt .....	8
1. Forholdsregler inden ibrugtagningen .....	9
Opstillingssted .....	9
Nødvendig gennemstrømningsmængde .....	10
Naturgas .....	10
Flaskegas .....	10
Udledning af udblæsningsgas .....	11
Undtagelser .....	11
Tværsnit for aftræksrør og indsugningsrør .....	12
Værdier for udblæsningsgas .....	12
Rumventilationsåbning ved luftudsugning fra opstillingsrummet .....	12
2. Forholdsregler ved ibrugtagningen .....	13
Anvisninger om tilslutning og omstilling .....	14
<b>PRI318 G (gasopvarmet)</b> .....	17
Mål .....	17
Installation .....	18
Opstilling .....	19
Tekniske data .....	20
Spændingsvarianter/Elektriske data .....	20
Gastilslutning .....	20
Aftræk .....	20
Mål/vægt .....	21
Emissionsdata .....	21
Gulvfastgørelse .....	21
<b>PRI418 G (gasopvarmet)</b> .....	22
Mål .....	22
Installation .....	23
Opstilling .....	24
Tekniske data .....	25
Spændingsvarianter/Elektriske data .....	25
Gastilslutning .....	25
Aftræk .....	25
Mål/vægt .....	26
Emissionsdata .....	26
Gulvfastgørelse .....	26
<b>PRI421 G (gasopvarmet)</b> .....	27
Mål .....	27

Installation .....	28
Opstilling .....	29
Tekniske data .....	30
Spændingsvarianter/Elektriske data .....	30
Gastilslutning .....	30
Aftræk.....	30
Mål/vægt.....	31
Emissionsdata.....	31
Gulvfastgørelse .....	31

# Installationsanvisninger

## Installationskrav

Strygerullen må kun installeres af Miele Service eller af en autoriseret fagmands uddannede personale.

- ▶ Installation af strygerullen skal foretages efter gældende regler og normer. Desuden skal det lokale energiforsynings-selskabs forskrifter overholdes.
- ▶ Strygerullen må kun anvendes i rum med tilstrækkelig ventilation, hvor der ikke er risiko for frost.

## Driftsbetingelser

Generelt gælder driftsbetingelser i DIN 60204 og EN 60204-1.

- Omgivelsestemperatur: +5 °C til +40 °C
- Luftfugtighed: 10 % til 85 %
- Ved +21 °C omgivelsestemperatur er den maksimalt tilladte relative luftfugtighed 70 %.
- Maks. opstillingshøjde over normalnul: 1000 m

⚠ Strygerullen må ikke anvendes i et rum sammen med rengøringsmaskiner, som arbejder med PER- eller CFC-holdige opløsningsmidler. Udtrængende dampe kan på grund af gnistdannelse på kollektormotoren omdannes til saltsyre, hvorved der kan opstå følgeskader. Sørg altid for tilstrækkelig udluftning af opstillingsrummet, mens strygerullen er i brug.

## Gulvfastgørelse

Det er nødvendigt at fastgøre denne strygerulle til gulvet.

For at sikre en stabil opstilling af strygerullen skal den fastgøres til gulvet med de medfølgende rawlplugs og skruer.

De medfølgende monteringsdele er beregnet til montering med rawlplugs på et betongulv. Til andre gulvkonstruktioner på opstillingsstedet skal monteringsdele bestilles separat.

## Eltilslutning

Eltilslutningen skal foretages af en uddannet fagmand, der er ansvarlig for overholdelse af bestående normer og forskrifter.

Eltilslutningen og diagrammet er anbragt bag afdækningen på den højre sidestander.

Den nødvendige tilslutningsspænding, energiforbruget og bestemmelserne om ekstern sikring fremgår af strygerullens typeskilt. Ved tilslutning til en tilslutningsspænding, der afviger fra den, der står på typeskiltet, kan der opstå funktionsforstyrrelser eller skade på strygerullen! Kontroller, at elnettets spændingsværdier stemmer overens med spændingsoplysningerne på typeskiltet, inden strygerullen tilsluttes elnettet.

Strygerullens elektriske udstyr overholder normerne IEC 61000-3-12, IEC/EN 60335-1, IEC/EN 60335-2-44, EN ISO 10472-1 og EN ISO 10472-5.

Ved ugunstige strømforhold kan der opstå forstyrrende udsving i spændingen på strygerullen. Hvis netimpedansen er over 0,265 ohm ved tilslutningspunktet til det offentlige net, kan yderligere foranstaltninger være nødvendige, inden produktet kan anvendes ved denne tilslutning. Impedansen kan om nødvendigt oplyses af det lokale energiforsyningsselskab.

Ved fast tilslutning skal der på opstillingsstedet være en separationsanordning til hver pol. Ved gruppeafbryder forstås kontakt med en kontaktåbning på mere end 3 mm, herunder LS-kontakter, sikringer og relæer.

Stikudtaget eller sikkerhedsafbryderen skal altid være tilgængelig.

Hvis strygerullen afbrydes fra nettet, skal sikkerhedsafbryderen kunne spærres, eller installationsstedet skal overvåges.

Hvis de lokale forskrifter kræver installation af et fejlstrømsrelæ (HPFI), kan der anvendes et fejlstrømsrelæ af typen A.

### Gastilslutning

Gastilslutningen må kun udføres af en autoriseret gas- og vandmester, der overholder de landespecifikke forskrifter. Desuden skal forskrifterne fra det lokale gasforsyningsselskab overholdes.

Vedligeholdelse på gasdrevne maskiner må grundlæggende kun foretages af fagfolk under hensyntagen til gældende sikkerhedsbestemmelser. Inden der foretages vedligeholdelse på maskinen, skal den afbrydes fra gasforsyningsnettet.

Se installationsanvisningen ved gastilslutningen.

Fra fabrikken indstilles gasopvarmning på strygerullen iht. de gastekniske angivelser (se mærkatet på maskinens bagside).

Ved skift af gasfamilie skal der bestilles et tilsvarende ombygnings sæt hos Miele Service. Hav information om strygerulletepe, maskinnummer, gasfamilie, gasgruppe, gastilslutningstryk og opstillingsland klar.

⚠ Vedligeholdelsesarbejde foretaget af ukyndige medfører fare. Usagkyndig service og reparation kan medføre skader på ting og alvorlige personskader med risiko for død. Udfør aldrig selv reparation på gasdrevne maskiner. Ret omgående henvendelse til Miele Service eller en anden uddannet fagmand i tilfælde af reparation.

### Udblæsningsrør

Tilslutningsstudsen til luftudsugning (Ø 120 mm) er på bagsiden af strygerullen ved siden af den højre sidestander.

Se installationsanvisningen.

Sørg altid for tilstrækkelig udluftning af opstillingsrummet (fx via ventilationsåbninger, der ikke kan lukkes).

# Installationsanvisninger

## Rørlængde og rørdiameter

### Beregning af samlet rørlængde og rørdiameter

Desuden skal det besluttes, om der skal installeres en rørledning af fleksibelt rør eller metalrør med rundt eller kvadratisk tværsnit.

**Tip:** Før rørledningen så kort som muligt. Undgå så vidt muligt rørlægning med kanter, da dette reducerer kapaciteten.

Sørg altid for tilstrækkelig udluftning af opstillingsrummet, mens strygerullen er i brug (fx via ventilationsåbninger, der ikke kan lukkes).

⚠ Brandfare pga. for varm aftræksluft.  
Den varme aftræksluft kan antænde aftræksrør af ikke varmebestandigt materiale.  
Anvend udelukkende aftræksrør af varmebestandigt materiale.

Model	Maks. aftrækstemperatur (cirka)*
PRI318 G	133 °C
PRI418 G	135 °C
PRI421 G	130 °C

\* Data fra testskemaer

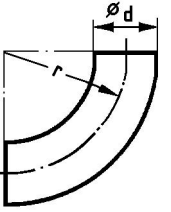
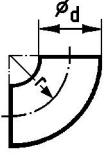
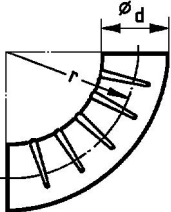
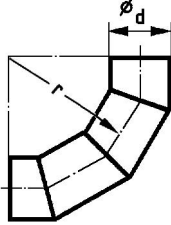
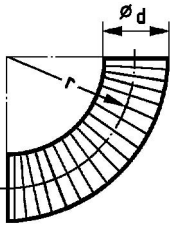
Ved stigende aftræksrør skal der være en kondensatafledning på det laveste sted. Kondensvandet skal afledes via en vandopfangningsbeholder eller via et gulvafløb.

Hvis der tilsluttes flere maskiner til en fælles aftrækskanal, skal der installeres en tilbageløbssikring for hver maskine.

**Tip:** For at lette den senere rengøring af røret bør der så vidt muligt være anbragt rengøringsklapper på bøjninger.

⚠ Risiko for brand på grund af fnugaflejringer.  
Fnugaflejringer i aftræksrørene kan antændes som følge af for varm aftræksluft.  
Rengør regelmæssig aftræksrørene og åbningen til det fri for fnugaflejringer.

## Rørlængder

Formstykke	Rørlængder	
	PRI318/418/421 G (gas)	
	90°-bøjning $r = 2d$	1,5 m
	45°-bøjning $r = 2d$	0,85 m
	90°-bøjning $r = d$	2,55 m
	45°-bøjning $r = d$	1,4 m
	90°-folderørbøjning $r = 2d$	2,0 m
	45°-folderørbøjning $r = 2d$	
	90°-segmentbøjning (3 svejsesøm) $r = 2d$	1,25 m
	90°-bøjning af flexrør $r = 2d$ $r = 4d$	0,9 m 1,2 m
	45°-bøjning af flexrør $r = 2d$ $r = 4d$	0,6 m 0,75 m

# Installationsanvisninger

## Tilladte totale rørlængder

Min. indvendig rørdiameter på rør	Maks. tilladte totale rørlængde på aftræksrør
	PRI318/418/421 G (gasopvarmning)
70 mm	
80 mm	
90 mm	
100 mm	
110 mm	
120 mm	10 m
130 mm	14,5 m
150 mm	30 m
180 mm	75,5 m
200 mm	

## Krav til aftræksrøret

Vigtige anvisninger om føring af aftræksrør:

- Ved tilslutning af aftræksrøret til udluftningsstudsens på en maskine skal man sørge for god forbindelse og lufttæthed.
- Aftræksrøret må ikke tilsluttes en skorsten til gas-, kul- eller oliefyr.
- Den fugtigvarme luft skal føres den korteste vej ud i det fri eller ud i en egnet ventilationskanal.
- Aftræksrøret skal lægges strømningsteknisk gunstigt (med så få bøjninger som muligt, korte rør, teknisk gode tilslutninger og overgange). Der må ikke monteres filtre og jalousier i aftræksrøret.
- Rørenden på et aftræksrør, der ledes ud i det fri, skal beskyttes mod vejr og vind (fx vha. en 90°-bøjning, der vender nedad).

## Forholdsregler ved gaslugt

- Sluk straks åben ild og cigaretter.
- Udfør ikke nogen handlinger, der kan frembringe elektriske gnister: trykke på lyskontakter, kontakt på maskinen og ringeklokker. Træk ikke stik ud af kontakten. Benyt ikke telefon eller mobiltelefon.
- Åbn alle vinduer og døre, og sørg for gennemtræk.
- Luk for gastilførslen.
- Gå aldrig ind i rum med gaslugt med åben ild.
- Tænd aldrig en tændstik eller en lighter.
- Kontakt gasforsyningsselskabet.

Før arbejdet udføres ved ibrugtagning, vedligeholdelse, ombygning og reparation, skal alle gasledende komponenter, fra den manuelle spærreventil til brænderens dyse, kontrolleres for lækager.

Man skal være særligt opmærksom på målestudserne på gasventilen og brænderen. Kontrollen skal udføres med såvel tændt som slukket brænder.



Installationen skal overholde de tekniske forskrifter for gasinstallationer samt nationale og regionale bygningsforskrifter, brandforordninger og de ansvarlige gasforsyningselskabers regler.

Ved planlægning af et gasopvarmet anlæg skal der tages kontakt til gasforsyningselskabet og distriktets skorstensfejer i god tid.

## 1. Forholdsregler inden ibrugtagningen

Oplys ved bestilling af gasopvarmede maskiner gasfamilie, gasgruppe og tilslutningstrykket på opstillingsstedet.

### Opstillingssted

Gasopvarmede maskiner må **ikke** anvendes sammen med rengøringsmaskiner i et rum, hvor der arbejdes med perklorethylen- eller CFC-holdige opløsningsmidler. Udtrængende dampe dekomponerer ved forbrænding til saltsyre, hvilket forårsager følgeskader på tøj og maskine. Ved opstilling i adskilte lokaler må der ikke ske luftudveksling.

Rum med ildsteder skal ventileres tilstrækkeligt. Hver gasopvarmet maskine skal betragtes som ildsted (uafhængig af gasgennemstrømningsmængden).

Ved opstilling af flaskegasopvarmede maskiner under terræn skal brugeren af anlægget sørge for de nødvendige ventilationsfaciliteter i henhold til reglerne for flaskegas.

Rumventilationen er korrekt, når der med alle maskiner tændt på fuld styrke - også hvis udsugningen af udblæsningsgasserne foregår mekanisk - ikke opstår undertryk. Hermed sikres det, at der sker en korrekt forbrænding af gassen og en fuldstændig udledning af udblæsningsgassen.

Ventilationsåbninger må ikke kunne lukkes til.

⚠ Før arbejdet udføres ved ibrugtagning, vedligeholdelse, ombygning og reparation, skal alle gasledende komponenter, fra den manuelle spærreventil til brænderens dyse, kontrolleres for lækager.

Der kan trænge gas ud på utætte steder.

Man skal være særligt opmærksom på målestudserne på gasventilen.

Kontrollen skal udføres med såvel tændt som slukket brænder.

- ▶ Det anbefales at installere en termisk afbryder på stedet.
- ▶ Hvis gasopvarmede maskiner er offentligt tilgængelige, skal det også kontrolleres, om der skal anvendes en gasstrømovervågning.

# Installationsanvisninger

## Nødvendig gennemstrømningsmængde

Maskintype	Nominal termisk påvirkning (Hi)	Naturgas (LL)	Naturgas (E)	Flaskegas
PRI318	22 kW	2,71 m <sup>3</sup> /t.	2,33 m <sup>3</sup> /t.	1,74 kg/t.
PRI418	28 kW	3,44 m <sup>3</sup> /t.	2,97 m <sup>3</sup> /t.	2,21 kg/t.
PRI421	30 kW	3,69 m <sup>3</sup> /t.	3,18 m <sup>3</sup> /t.	2,37 kg/t.

Følgende forbrugsvarmeværdier er lagt til grund for tilslutningsværdien:

- Naturgas LL (G 25): 29,25 MJ/m<sup>3</sup> (Hi)
- Naturgas E (G 20): 34,02 MJ/m<sup>3</sup> (Hi)
- Flaskegas (G 30): 45,65 MJ/m<sup>3</sup> (Hi)

## Naturgas

Naturgas	Længde på gasledningen						
	3 m	5 m	10 m	20 m	30 m	50 m	100 m
Indvendig diameter	Maks. gennemstrømningsmængde						
¾" (20 mm)	4,7 m <sup>3</sup> /h	3,7 m <sup>3</sup> /h	2,6 m <sup>3</sup> /h	1,6 m <sup>3</sup> /h	1,1 m <sup>3</sup> /h	0,7 m <sup>3</sup> /h	0,3 m <sup>3</sup> /h
1" (25 mm)	8,6 m <sup>3</sup> /h	6,9 m <sup>3</sup> /h	4,8 m <sup>3</sup> /h	3,1 m <sup>3</sup> /h	2,4 m <sup>3</sup> /h	1,9 m <sup>3</sup> /h	0,9 m <sup>3</sup> /h
1 ¼" (32 mm)	16,0 m <sup>3</sup> /h	12,4 m <sup>3</sup> /h	8,7 m <sup>3</sup> /h	6,2 m <sup>3</sup> /h	5,0 m <sup>3</sup> /h	3,8 m <sup>3</sup> /h	2,4 m <sup>3</sup> /h
1 ½" (40 mm)	26,5 m <sup>3</sup> /h	20,5 m <sup>3</sup> /h	14,5 m <sup>3</sup> /h	10,3 m <sup>3</sup> /h	8,4 m <sup>3</sup> /h	6,5 m <sup>3</sup> /h	4,0 m <sup>3</sup> /h
2" (50 mm)	60,0 m <sup>3</sup> /h	47,0 m <sup>3</sup> /h	33,0 m <sup>3</sup> /h	23,0 m <sup>3</sup> /h	19,0 m <sup>3</sup> /h	15,0 m <sup>3</sup> /h	10,0 m <sup>3</sup> /h

## Flaskegas

Flaskegas	Længde på gasledningen						
		5 m	10 m	20 m		50 m	
Indvendig diameter	Maks. gennemstrømningsmængde						
10 mm		1,3 kg/h	1,0 kg/h	-		-	
12 mm		2,0 kg/h	1,5 kg/h	1,0 kg/h		-	
16 mm		4,0 kg/h	3,0 kg/h	2,0 kg/h		1,5 kg/h	
22 mm		9,0 kg/h	6,5 kg/h	4,5 kg/h		3,0 kg/h	
27 mm		-	12,0 kg/h	8,0 kg/h		5,0 kg/h	

## Udledning af udblæsningsgas

De gasopvarmede strygeruller er gasildsteder uden trækafbryder af typen B<sub>22</sub> med blæser bag varmeregisteret.

- Udblæsningsluftblandingen fra gasopvarmede strygeruller skal ledes ud gennem en egnet skorsten og ledes ud i det fri gennem taget.
- Rørene til udblæsningsgassen skal være så korte som muligt og anbringes stigende op mod skorstenen.
- Der må kun anvendes varme- og tilsodningsbestandige materialer.
- Der skal være en kondensatafledning på det laveste sted på gasudblæsningsrøret. Kondensvandet skal afledes via en vandopfangningsbeholder eller via et gulv afløb på det pågældende sted. Der må ikke monteres lameller eller lamelklapper i aftræksrøret. Gasudblæsningsrøret skal anbringes tryktæt.

Se i den forbindelse retningslinjerne om godkendelse af anlæg til udledning af udblæsningsgasser med lave temperaturer.

## Undtagelser

1. Hvis der ikke kan foretages enkeltudledning ved flere aftræksrør, skal der træffes egnede forholdsregler for at sikre, at aftræksgassen fra en maskine ikke kan komme ind i opstillingsrummet gennem udblæsningsluftføringen fra de andre maskiner. Fx afdækningsplader og strømningssteknisk gunstig sammenføring. Der må ikke kunne opstå overtryk i aftræksrørene på de maskiner, der ikke er i drift. Maskiner med og uden blæser må ikke tilsluttes sammen til en skorsten.
2. Aftræks-luftblandingen kan i undtagelsestilfælde ledes gennem ydervæggen (iht. § 38 afsn.4 pkt. 3 MBO). Dette må dog ikke medføre fare eller urimelige gener.
3. Ved en fælles aftrækskanal skal aftræksrørene for de enkelte maskiner føres ind i den fælles aftrækskanal i siden og anbringes strømningssteknisk gunstigt i den fælles aftrækskanal. Skorstenens eller aftræksrørets tværsnit må ikke være mindre end aftrækskanalens tværsnit. Den fælles aftrækskanal skal være så kort som muligt og føres stigende op mod skorstenen. Der skal være en kondensatafledning på det laveste sted. Kondensatet skal udledes som beskrevet ovenfor.

For alle undtagelser, især installationen af en fælles aftrækskanal, skal der indhentes speciel tilladelse fra den lokale skorstensfejermester.

# Installationsanvisninger

## Tværsnit for aftræksrør og indsugningsrør

Model	Tværsnit udluftningsstudser
PRI 318/418/421 gas	113 cm <sup>2</sup>

## Værdier for udblæsningsgas

	PRI318	PRI418	PRI421
Massestrøm udblæsningsgas*	160 g/s	101 g/s	122 g/s
Temperatur*	120 °C	130 °C	130 °C
CO <sub>2</sub> - indhold*	0,6 %	1,0 %	1,0 %
Blæsereffekt**	530 m <sup>3</sup> /t.	530 m <sup>3</sup> /t.	530 m <sup>3</sup> /t.
Maks. tilladt modtryk	200 Pa	200 Pa	200 Pa

\* Eksempel på værdi

\*\* Ved 0 mbar modtryk

## Rumventilationsåbning ved luftudsugning fra opstillingsrummet

Min.målet for ventilationsåbningen er afhængig af aftræksrørets tværsnit.

Aftæksrør			Min.mål til ventilationsåbningen		
⊘	□	A	A	⊘	□
100 mm	-	79 cm <sup>2</sup>	237 cm <sup>2</sup>	175 mm	155 mm
-	100 mm	100 cm <sup>2</sup>	300 cm <sup>2</sup>	200 mm	175 mm
120 mm	-	113 cm <sup>2</sup>	339 cm <sup>2</sup>	210 mm	185 mm
-	120 mm	144 cm <sup>2</sup>	432 cm <sup>2</sup>	235 mm	210 mm
150 mm	-	177 cm <sup>2</sup>	531 cm <sup>2</sup>	260 mm	230 mm
-	150 mm	225 cm <sup>2</sup>	675 cm <sup>2</sup>	295 mm	260 mm
180 mm	-	254 cm <sup>2</sup>	762 cm <sup>2</sup>	315 mm	280 mm
-	180 mm	324 cm <sup>2</sup>	972 cm <sup>2</sup>	355 mm	315 mm
200 mm	-	314 cm <sup>2</sup>	942 cm <sup>2</sup>	350 mm	310 mm
-	200 mm	400 cm <sup>2</sup>	1200 cm <sup>2</sup>	395 mm	350 mm
220 mm	-	380 cm <sup>2</sup>	1140 cm <sup>2</sup>	381 mm	377 mm
-	220 mm	484 cm <sup>2</sup>	1452 cm <sup>2</sup>	430 mm	382 mm
250 mm	-	491 cm <sup>2</sup>	1473 cm <sup>2</sup>	435 mm	385 mm
-	250 mm	625 cm <sup>2</sup>	1875 cm <sup>2</sup>	490 mm	435 mm
300 mm	-	707 cm <sup>2</sup>	2121 cm <sup>2</sup>	520 mm	460 mm
-	300 mm	900 cm <sup>2</sup>	2700 cm <sup>2</sup>	590 mm	520 mm

## 2. Forholdsregler ved ibrugtagningen

Kontroller, om der er taget højde for de anførte punkter i afsnittet "1. Forholdsregler inden ibrugtagningen". Den nedenstående rækkefølge skal ubetinget overholdes ved ibrugtagningen eller omstilling:

1. Mål tilslutningstrykket. Tilslutningstrykket skal ligge inden for de anførte områder iht. EN 437 (se afsnit Bestemmelsesland og kategori).
2. Kontroller den eksisterende gasfamilie, gasgruppe og tilslutningstryk hos det ansvarlige gasforsyningsselskab, og sammenlign med de angivne værdier på produktet (se mærkat på bagsiden af produktet).
3. Kontroller og indstil dysetrykket iht. afsnittene "Bestemmelsesland og kategori", "Indstillingsværdier for naturgas" eller "Indstillingsværdier for flaskegas".
4. Hvis gasfamilien, gasgruppen eller tilslutningstrykket afviger, skal de ændres i henhold til vejledningen i kapitlet "Tilslutnings- og omstillingsanvisninger", og mærkatet på bagsiden af maskinen skal udskiftes.

Indstil dysetrykket på gasreguleringsventilen til maskinen (se afsnit Indstillingsværdier for naturgas eller Indstillingsværdier for flaskegas).

Ved skift af gasfamilie skal der bestilles et tilsvarende ombygningssæt hos Miele Kundecenter. Angiv produktnavn og maskinnummer samt gasfamilie, gasgruppe, gastilslutningstryk og opstillingsland.

5. Tænd alle eksisterende gaskomponenter inkl. det installerede produkt.

# Installationsanvisninger

## Anvisninger om tilslutning og omstilling

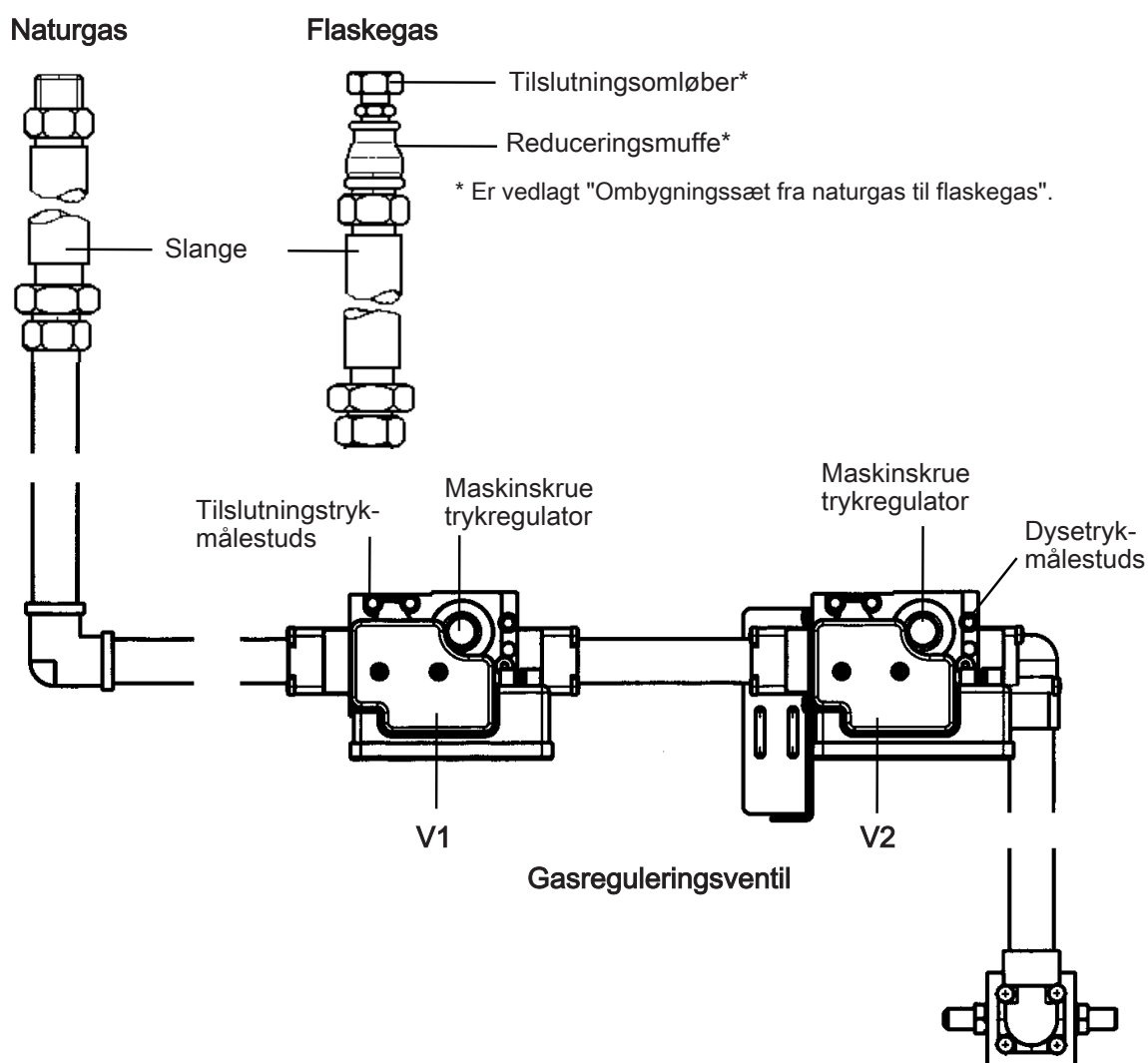
Tilslutning og omstilling af gasopvarmede maskiner må kun udføres af en gasmester.

Gasopvarmede strygeruller fra Miele er fra fabrikken indstillet iht. de gastekniske angivelser på bagsiden af strygerullen.

### Gaslange

Til tilslutning af et gasopvarmet produkt skal der anvendes en korrugeret metalslange af ikke-rustfrit stål iht. DIN 3384. Alternativt en slange iht. DIN EN 16617 med tilslutninger iht. DIN 3384. Ved valg af slange, skal der tages hensyn til den nødvendige gennemstrømningsmængde. Derudover skal de lokale forskrifter overholdes.

### Hovedtilslutning



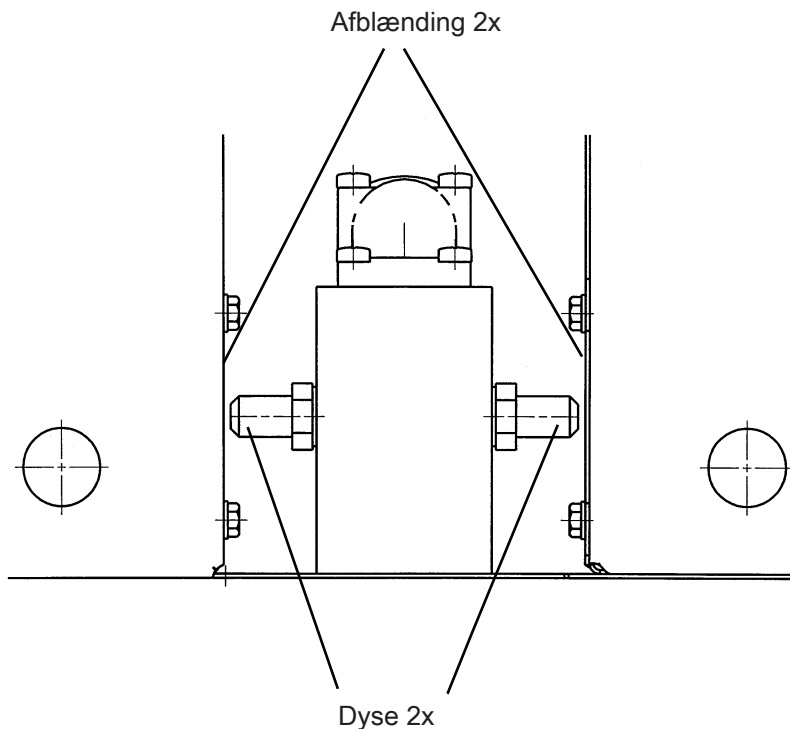
Gasreguleringsventilen kontrolleres og indstilles

- Fjern maskinskruen på trykregulatoren.
- Løsn låseskruerne på målestudserne.
- Foretag målingen.
- Luk låseskruerne igen efter måling.
- Kontroller tilslutningstrykket på gasventil **V1** (se afsnittet Tilslutningstryk og kategori).
- Skru gasventil **V1** op på maks.
- Indstil dysetrykket på gasventil **V2** iht. følgende indstillingsværdier for naturgas eller flaskegas.

Brænderen indstilles

Diameter på dyser og afblændinger vises i efterfølgende skemaer sammen med indstillingsværdier.

Dyser og afblændinger følger med ombygningssættet fra naturgas til flaskegas.



- Udskift de 2 dyser.
- Udskift de 2 afblændinger.

⚠ Risiko for gasudslip.

Gasrør og forskruninger kan være utætte efter tilslutning, indstilling og omstilling. Efter tilslutning, indstilling og omstilling skal gasrørene, alle forskruninger (også i dyserne) og låseskruerne på målestudserne kontrolleres for lækager ved stilstand og under drift.

# Installationsanvisninger

## Tilslutningstryk og kategori

De gasopvarmede strygeruller er godkendt til følgende bestemmelseslande, tilslutningstryk og kategorier:

Bestemmelsesland	Kategori	Tilslutningstryk (naturgas)			Tilslutningstryk (flaskegas)		
		DIN EN 437			DIN EN 437		
		$p_n$	$p_{min.}$	$p_{maks.}$	$p_n$	$p_{min.}$	$p_{maks.}$
Danmark	II <sub>2</sub> H3B/P	20 mbar	17 mbar	25 mbar	29 mbar	25 mbar	35 mbar

Hvis et tilslutningstryk på 15 mbar for naturgas er underskredet, skal gasforsyningssekskabet informeres.

## Indstillingsværdier for naturgas

Model	Belastning (Hi)	Dysediameter	Aflænding Ø	Dysetryk	
				E, H	LL, L
PRI318	22 kW	2 x 3,0 mm	30 mm	8,6 mbar	12,8 mbar
PRI418	28 kW	2 x 3,5 mm	35 mm	7,5 mbar	11,2 mbar
PRI421	30 kW	2 x 3,5 mm	35 mm	8,6 mbar	12,8 mbar

## Indstillingsværdier for flaskegas 3B/P (30/50 mbar)

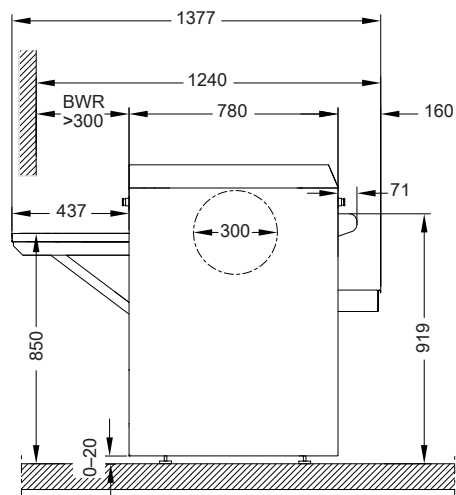
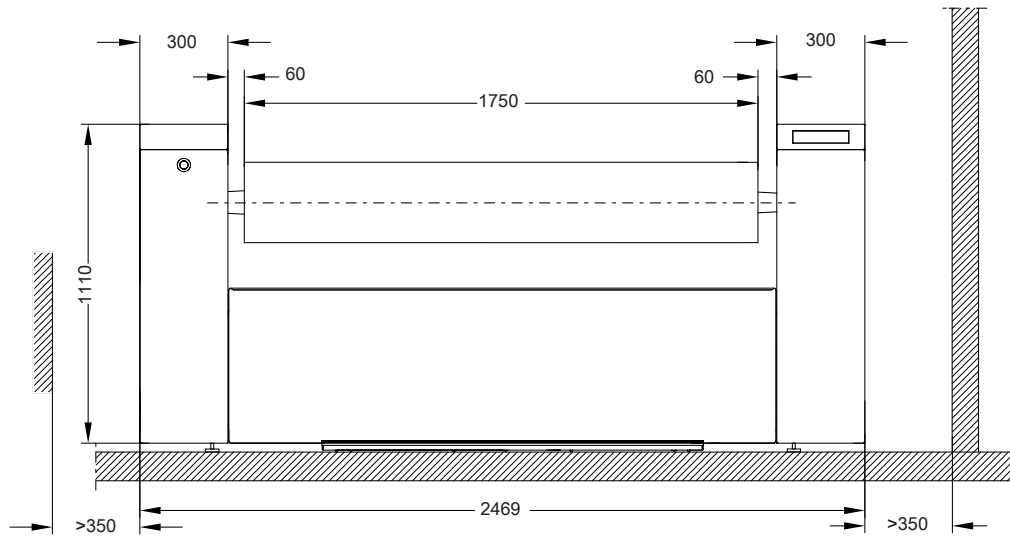
Model	Belastning (Hi)	Dysediameter	Aflænding Ø	Dysetryk
PRI318	22 kW	2 x 1,7 mm	25 mm	29 mbar
PRI418	28 kW	2 x 1,95 mm	30 mm	28,5 mbar
PRI421	30 kW	2 x 2,05 mm	30 mm	27 mbar

## Indstillingsværdier for flaskegas 3+ (uden regulator)

Model	Belastning (Hi)	Dysediameter	Aflænding Ø	Dysetryk
PRI318	22 kW	2 x 1,7 mm	25 mm	Regulator blokeres
PRI418	28 kW	2 x 1,95 mm	30 mm	
PRI421	30 kW	2 x 2,05 mm	30 mm	



Mål

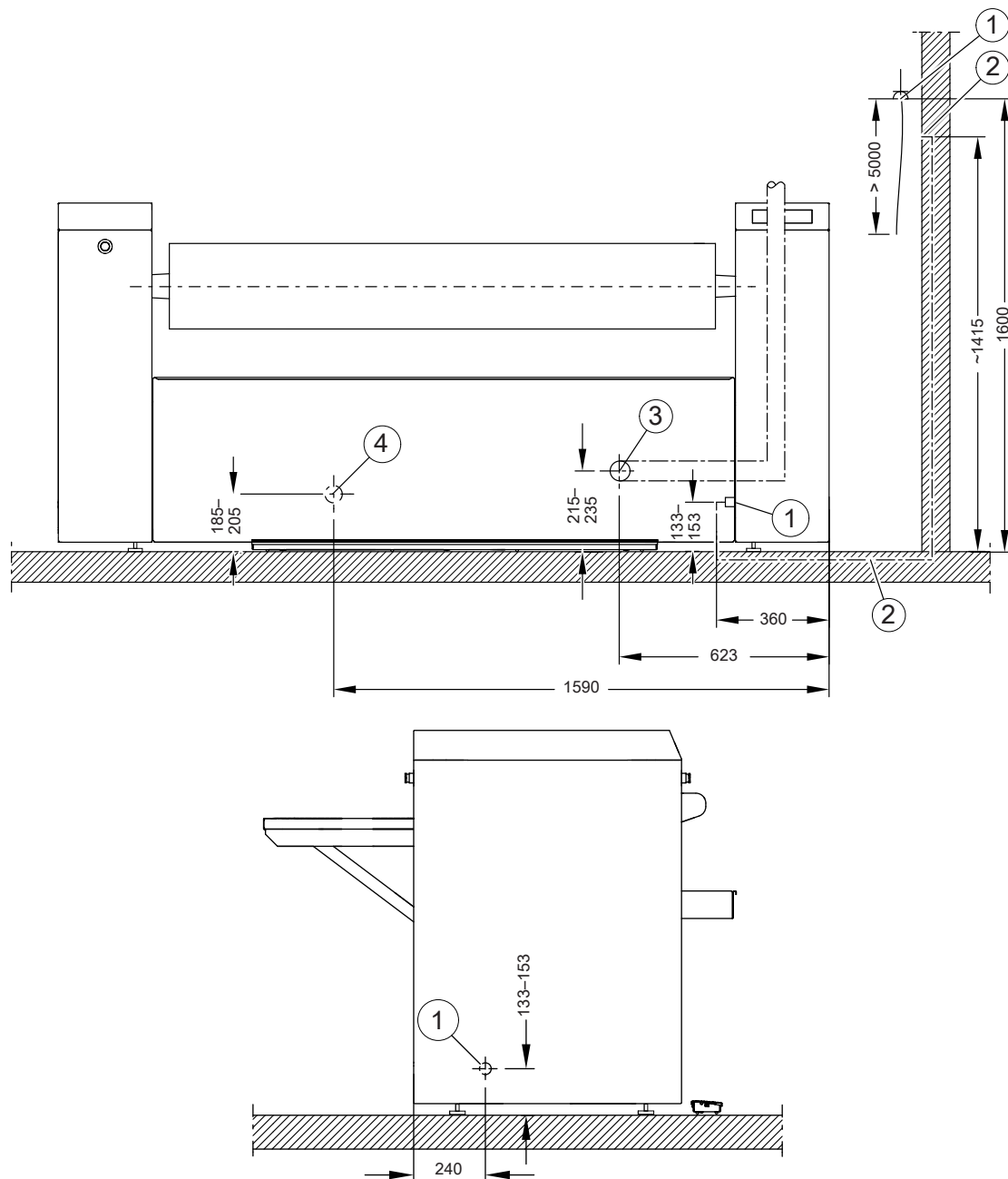


Målangivelser i mm

BWR Ombygningssæt tøjtilbageførsel  
 Ekstraudstyr til udtagning af tekstilerne fra forsiden efter rulningen.

# PRI318 G (gasopvarmet)

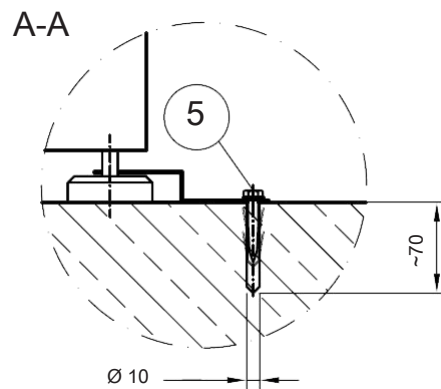
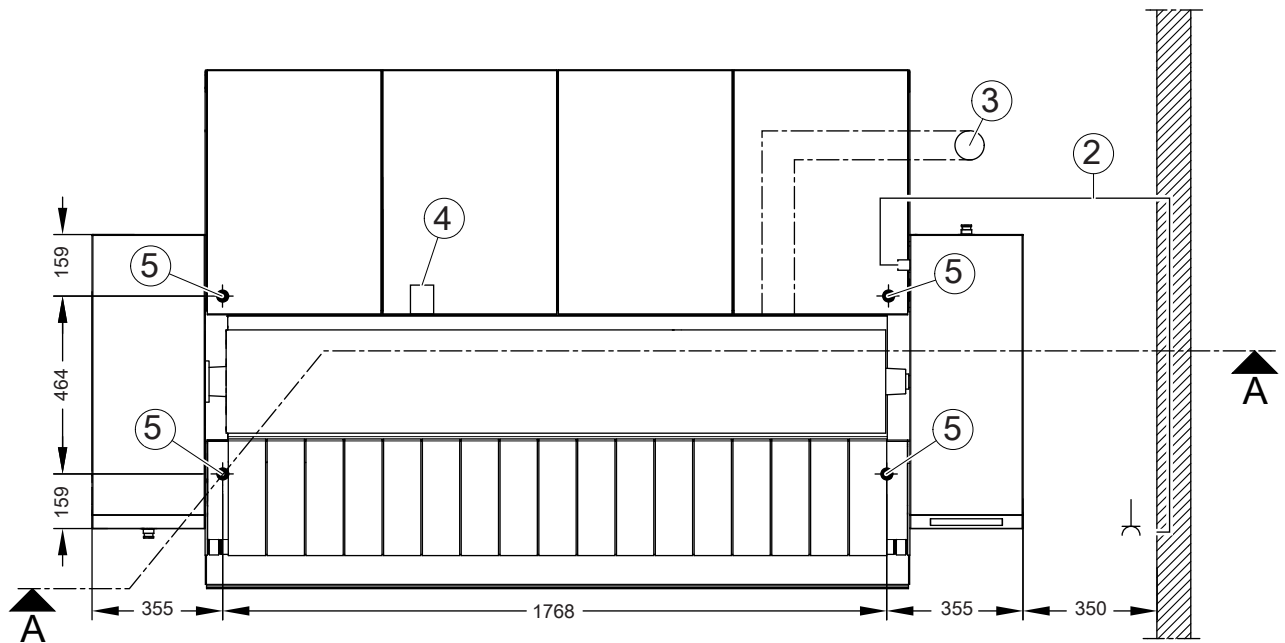
## Installation



Målangivelser i mm

- ① Eltilslutning
- ② Elektrikerrør  
Til placering af eltilslutningsledningen i bygningen.
- ③ Aftrækstilslutning
- ④ Gastilslutning

Opstilling



Målangivelser i mm

- ② Elektrikerrør  
Til placering af eltilslutningsledningen i bygningen.
- ③ Aftrækstilslutning
- ④ Gastilslutning
- ⑤ Borehul/fastgørelsespunkt

# PRI318 G (gasopvarmet)

## Tekniske data

### Spændingsvarianter/Elektriske data

3NAC 380–415 V, 50–60 Hz

Tilslutningsspænding	3NAC 380-415 V
Frekvens	50–60 Hz
Energiforbrug	1,0 kW
Påkrævet sikring (på opstillingsstedet)	3 × 16 A
Min. tværsnit på tilslutningsledning	5 × 1,5 mm <sup>2</sup>
Forskruning	M25

### Gastilslutning

Nominel termisk påvirkning	22 kW
Tilslutningsstuds på produktet iht. ISO 7-1	1/2" udvendigt gevind
Tilslutningstryk naturgas (iht. DIN EN 437)	Se installationsanvisningen
Nødvendigt tilslutningsgevind til naturgas (på opstillingsstedet)	1/2"-indvendigt gevind
Tilslutningstryk flaskegas (iht. DIN EN 437)	Se installationsanvisningen
Nødvendigt tilslutningsgevind til flaskegas (på opstillingsstedet)	1/2"-indvendigt gevind
<i>Alternativt præcisionsstålror iht. DIN 2391/D:IN 2393 med glat rørende (på opstillingsstedet)</i>	<i>min. 40 mm længde, DN 12</i>
<i>Overgangsmuffe 1/2", x 3/4", forskruning: 3/8", x DN 12</i>	

Krav til gasslangen

Korrugeret metalslange af ikke-rustfrit stål iht. DIN 3384 eller slange iht. DIN EN 16617 med tilslutninger iht. DIN 3384.

### Aftræk

Diameter aftrækstilslutning	120 mm
Maks. aftrækstemperatur (ca.)	133° C
Blæsereffekt	0,45 kW
Blæserluftstrøm (0 bar)	270 m <sup>3</sup> /t.
Maks. tilladte tryktab	200 Pa

## Mål/vægt

Maskinbredde, total	2469 mm
Maskinhøjde, total	1110 mm
Maskindybde, total	1377 mm
Højdeindstillelighed via maskinben	29 mm
Valselængde	1750 mm
Valsediameter	300 mm
Største demonterbare del	Strygesål
Bredde største demonterbare del	440 mm
Højde største demonterbare del	242 mm
Dybde største demonterbare del	1096 mm
Emballagebredde	2576 mm
Emballagehøjde	1388 mm
Emballagedybde	1096 mm
Maks. bruttovolumen	3918 l
Maks. bruttovægt	501 kg
Maks. nettovægt	424 kg
Maks. gulvbelastning under drift	4160 N

## Emissionsdata

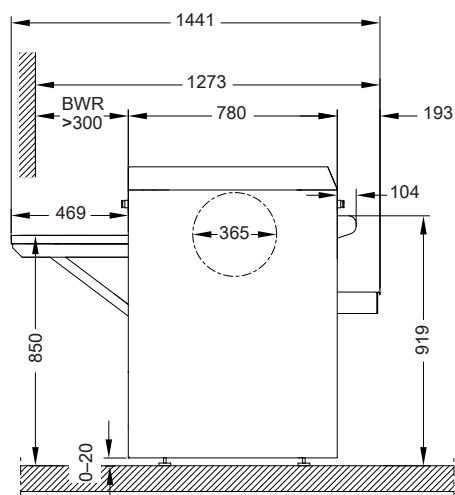
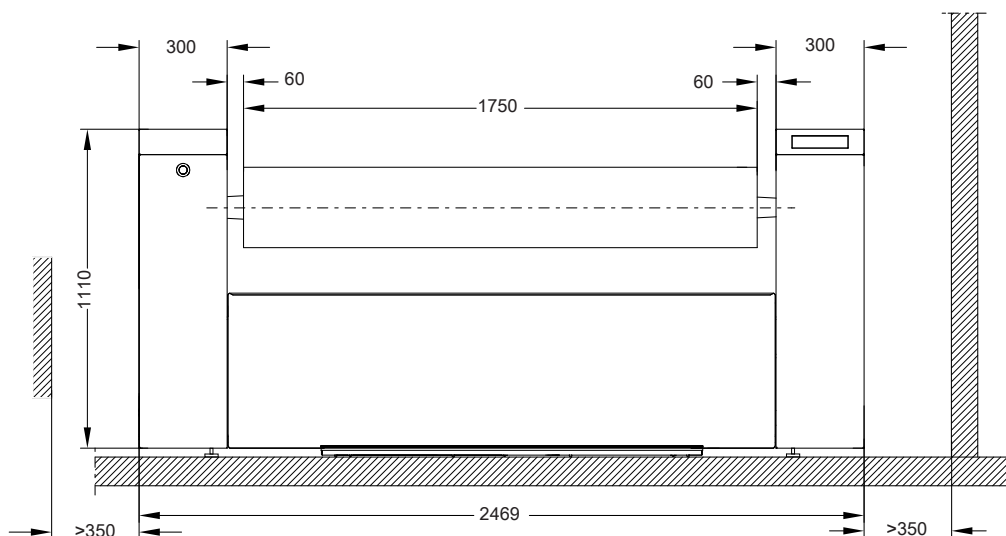
Lydniveau	60 dB(A) re 20 µPa
Varmeafgivelse til opstillingsrummet	11,5 MJ/h

## Gulvfastgørelse

Nødvendige fastgørelsespunkter	4
Træskrue iht. DIN 571 (diam. x længde)	8 mm x 50 mm
Rawlplug (diam. x længde)	10 mm x 50 mm

# PRI418 G (gasopvarmet)

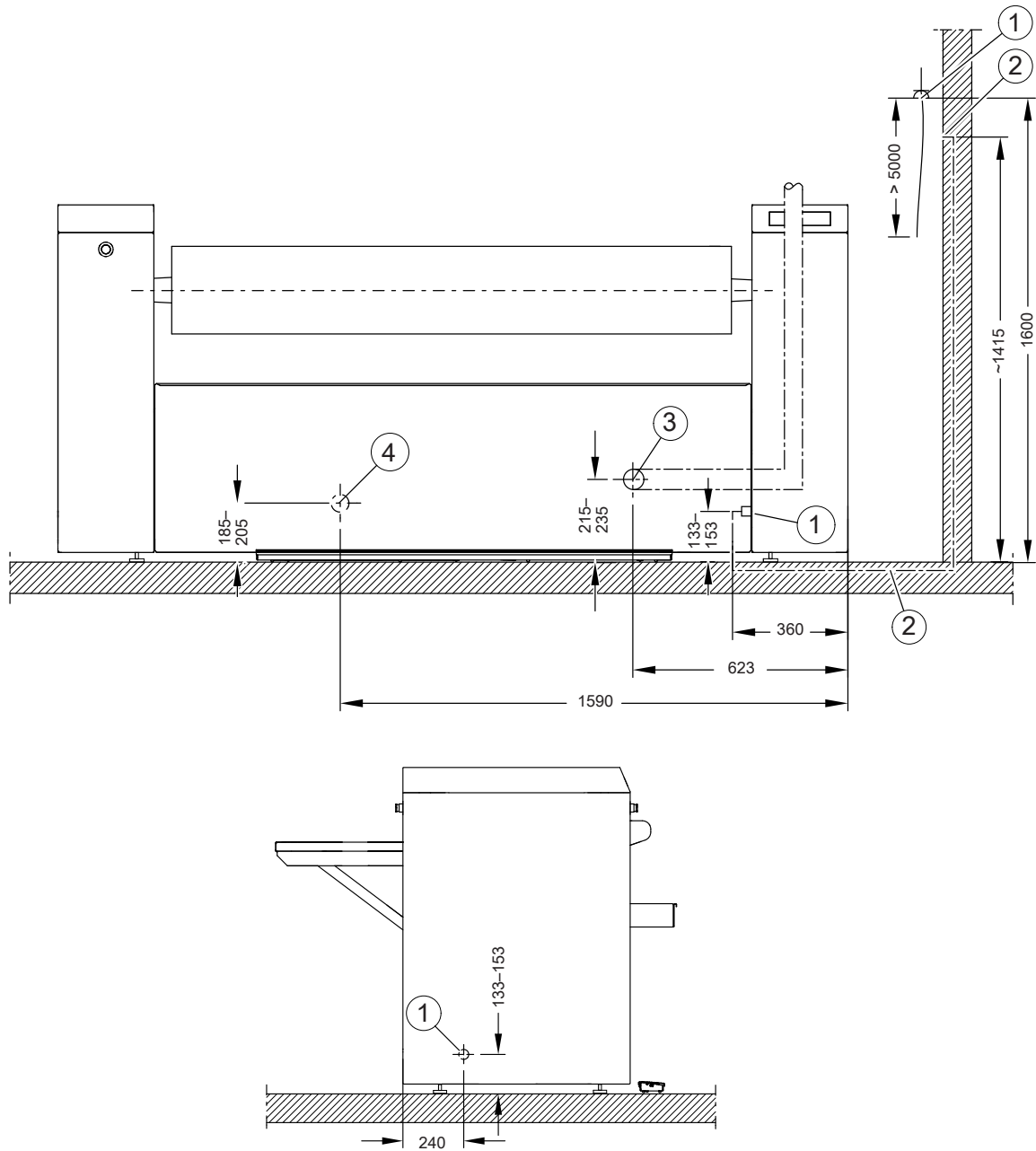
## Mål



Målangivelser i mm

BWR Ombygningssæt tøjtilbageførsel  
Ekstraudstyr til udtagning af tekstilerne fra forsiden efter rulningen.

Installation

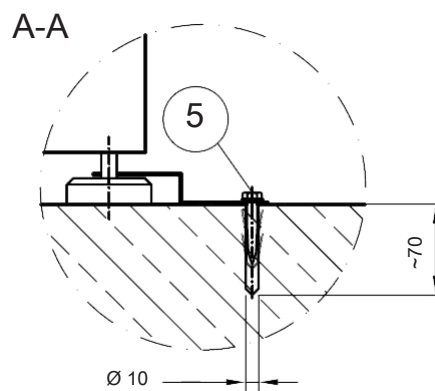
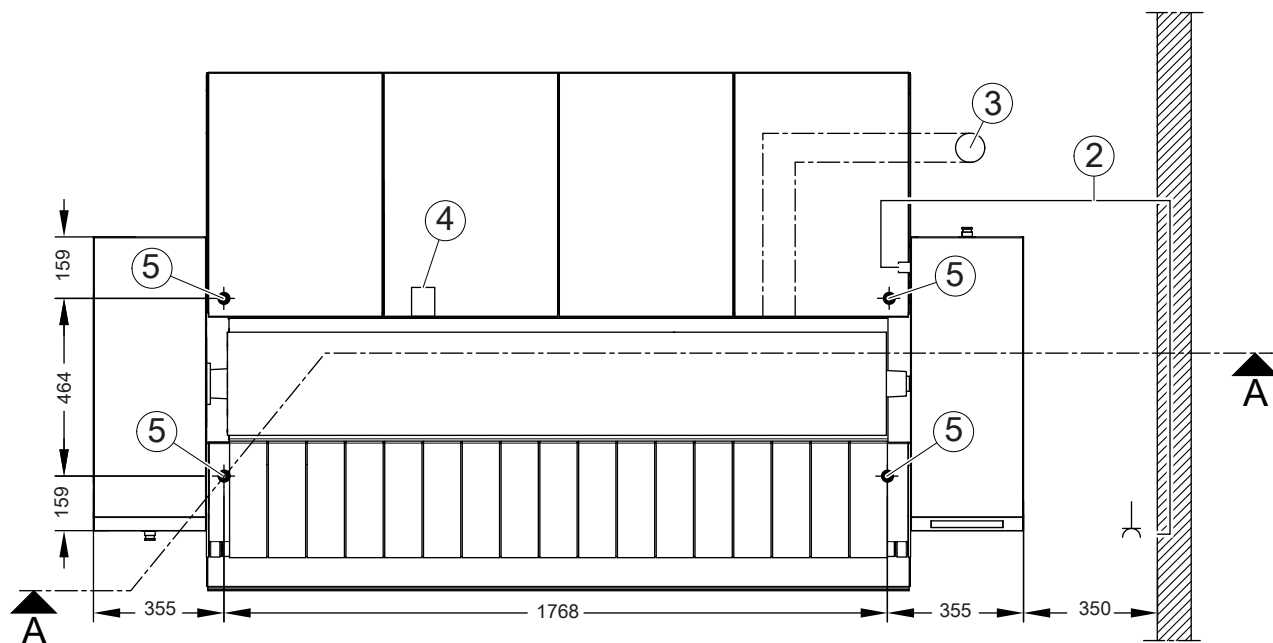


Målangivelser i mm

- ① Eltilslutning
- ② Elektrikerrør  
Til placering af eltilslutningsledningen i bygningen.
- ③ Aftrækstilslutning
- ④ Gastilslutning

# PRI418 G (gasopvarmet)

## Opstilling



Målangivelser i mm

- ② Elektrikerrør  
Til placering af eltilslutningsledningen i bygningen.
- ③ Aftrækstilslutning
- ④ Gastilslutning
- ⑤ Borehul/fastgørelsespunkt



## Tekniske data

### Spændingsvarianter/Elektriske data

3NAC 380–415 V, 50–60 Hz

Tilslutningsspænding	3NAC 380-415 V
Frekvens	50–60 Hz
Energiforbrug	1,0 kW
Påkrævet sikring (på opstillingsstedet)	3 × 16 A
Min. tværsnit på tilslutningsledning	5 × 1,5 mm <sup>2</sup>
Forskruning	M25

### Gastilslutning

Nominel termisk påvirkning	28 kW
Tilslutningsstuds på produktet iht. ISO 7-1	1/2" udvendigt gevind
Tilslutningstryk naturgas (iht. DIN EN 437)	Se installationsanvisningen
Nødvendigt tilslutningsgevind til naturgas (på opstillingsstedet)	1/2"-indvendigt gevind
Tilslutningstryk flaskegas (iht. DIN EN 437)	Se installationsanvisningen
Nødvendigt tilslutningsgevind til flaskegas (på opstillingsstedet)	1/2"-indvendigt gevind
<i>Alternativt præcisionsstålrør iht. DIN 2391/D:IN 2393 med glat rørende (på opstillingsstedet)</i>	<i>min. 40 mm længde, DN 12</i>
<i>Overgangsmuffe 1/2", x 3/8", forskruning: 3/8", x DN 12</i>	

Krav til gasslangen

Korrugeret metalslange af ikke-rustfrit stål iht. DIN 3384 eller slange iht. DIN EN 16617 med tilslutninger iht. DIN 3384.

### Aftræk

Diameter aftrækstilslutning	120 mm
Maks. aftrækstemperatur (ca.)	135° C
Blæsereffekt	0,45 kW
Blæserluftstrøm (0 bar)	270 m <sup>3</sup> /t.
Maks. tilladte tryktab	200 Pa

# PRI418 G (gasopvarmet)

---

## Mål/vægt

Maskinbredde, total	2469 mm
Maskinhøjde, total	1110 mm
Maskindybde, total	1441 mm
Højdeindstillelighed via maskinben	29 mm
Valselængde	1750 mm
Valsediameter	365 mm
Største demonterbare del	Strygesål
Bredde største demonterbare del	500 mm
Højde største demonterbare del	270 mm
Dybde største demonterbare del	1855 mm
Emballagebredde	2576 mm
Emballagehøjde	1388 mm
Emballagedybde	1096 mm
Maks. bruttovolumen	3918 l
Maks. bruttovægt	530 kg
Maks. nettovægt	453 kg
Maks. gulvbelastning under drift	4444 N

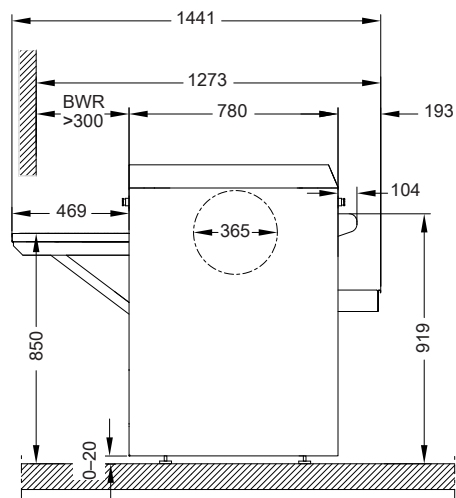
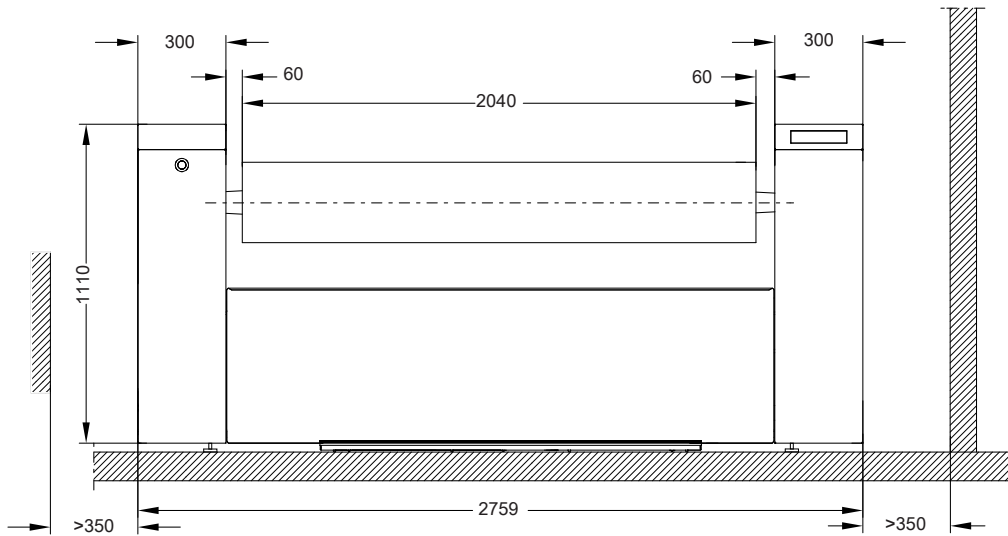
## Emissionsdata

Lydniveau	60 dB(A) re 20 µPa
Varmeafgivelse til opstillingsrummet	13,7 MJ/h

## Gulvfastgørelse

Nødvendige fastgørelsespunkter	4
Træskruer iht. DIN 571 (diam. x længde)	8 mm x 50 mm
Rawlplug (diam. x længde)	10 mm x 50 mm

Mål

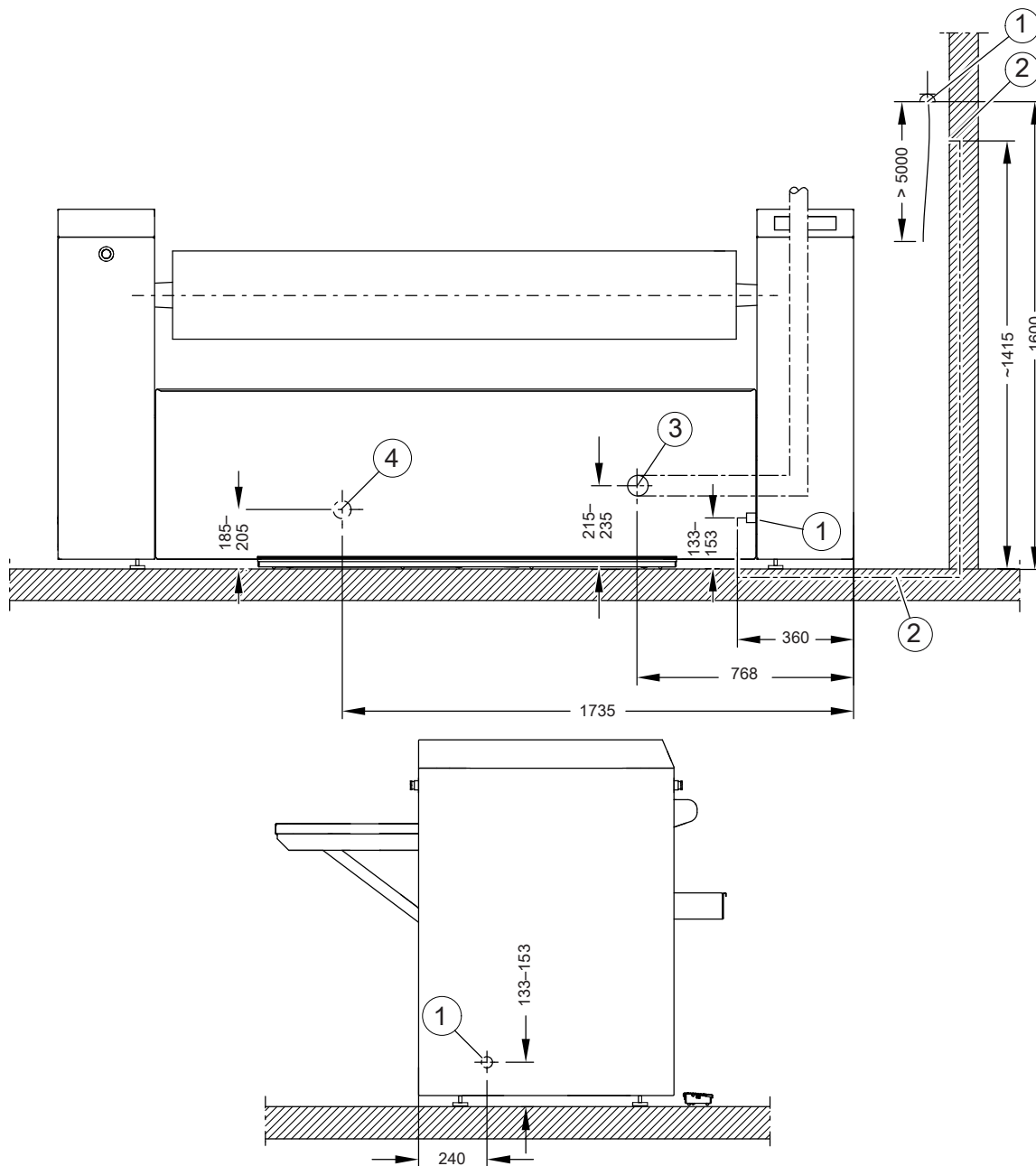


Målangivelser i mm

BWR Ombygningssæt tøjtilbageførsel  
 Ekstraudstyr til udtagning af tekstilerne fra forsiden efter rulningen.

# PRI421 G (gasopvarmet)

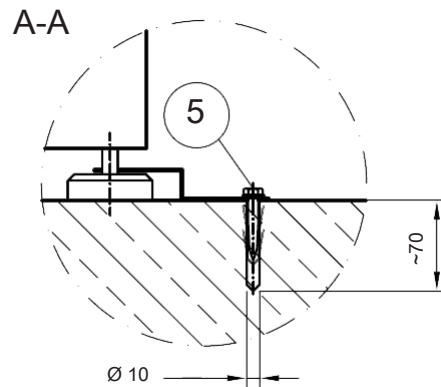
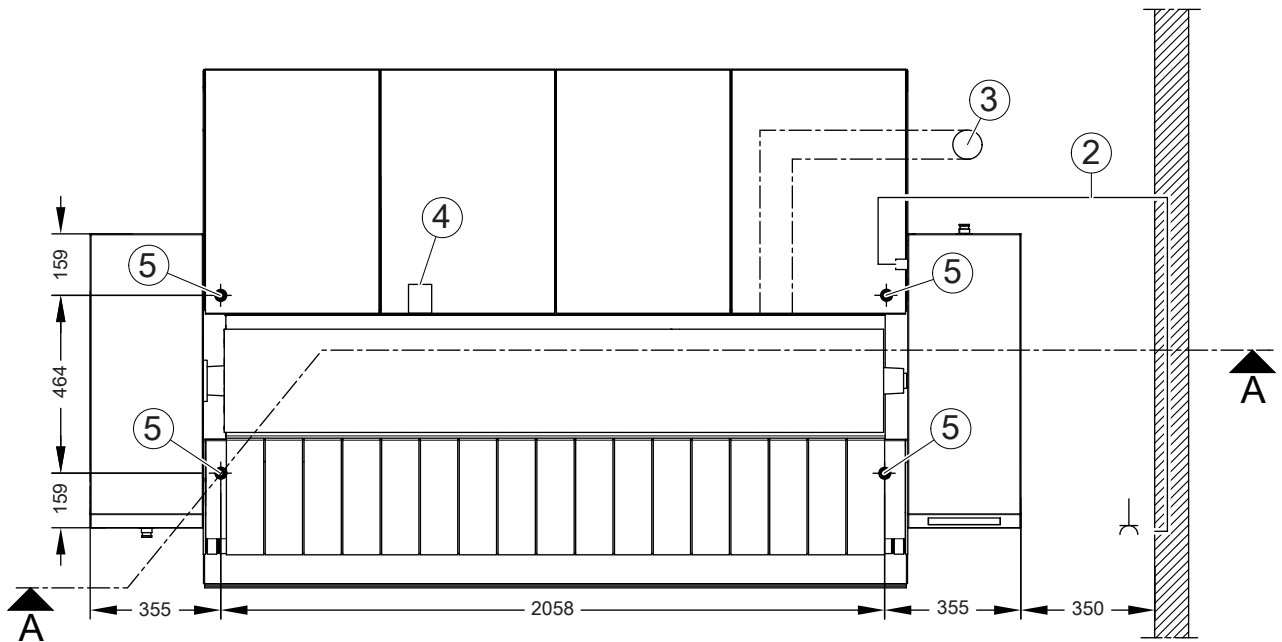
## Installation



Målangivelser i mm

- ① Eltilslutning
- ② Elektrikerrør  
Til placering af eltilslutningsledningen i bygningen.
- ③ Aftrækstilslutning
- ④ Gastilslutning

Opstilling



Målangivelser i mm

- ② Elektrikerrør  
Til placering af eltilslutningsledningen i bygningen.
- ③ Aftrækstilslutning
- ④ Gastilslutning
- ⑤ Borehul/fastgørelsespunkt

# PRI421 G (gasopvarmet)

## Tekniske data

### Spændingsvarianter/Elektriske data

3NAC 380–415 V, 50–60 Hz

Tilslutningsspænding	3NAC 380-415 V
Frekvens	50–60 Hz
Energiforbrug	1,0 kW
Påkrævet sikring (på opstillingsstedet)	3 × 16 A
Min. tværsnit på tilslutningsledning	5 × 1,5 mm <sup>2</sup>
Forskruning	M25

### Gastilslutning

Nominel termisk påvirkning	30 kW
Tilslutningsstuds på produktet iht. ISO 7-1	1/2" udvendigt gevind
Tilslutningstryk naturgas (iht. DIN EN 437)	Se installationsanvisningen
Nødvendigt tilslutningsgevind til naturgas (på opstillingsstedet)	1/2"-indvendigt gevind
Tilslutningstryk flaskegas (iht. DIN EN 437)	Se installationsanvisningen
Nødvendigt tilslutningsgevind til flaskegas (på opstillingsstedet)	1/2"-indvendigt gevind
<i>Alternativt præcisionsstålror iht. DIN 2391/D:IN 2393 med glat rørende (på opstillingsstedet)</i>	<i>min. 40 mm længde, DN 12</i>
<i>Overgangsmuffe 1/2", x 3/8", forskruning: 3/8", x DN 12</i>	

Krav til gasslangen

Korrugeret metalslange af ikke-rustfrit stål iht. DIN 3384 eller slange iht. DIN EN 16617 med tilslutninger iht. DIN 3384.

### Aftræk

Diameter aftrækstilslutning	120 mm
Maks. aftrækstemperatur (ca.)	130° C
Blæsereffekt	0,45 kW
Blæserluftstrøm (0 bar)	270 m <sup>3</sup> /t.
Maks. tilladte tryktab	200 Pa

## Mål/vægt

Maskinbredde, total	2759 mm
Maskinhøjde, total	1110 mm
Maskindybde, total	1441 mm
Højdeindstillelighed via maskinben	29 mm
Valselængde	2040 mm
Valsediameter	365 mm
Største demonterbare del	Strygesål
Bredde største demonterbare del	500 mm
Højde største demonterbare del	270 mm
Dybde største demonterbare del	1096 mm
Emballagebredde	2866 mm
Emballagehøjde	1388 mm
Emballagedybde	1096 mm
Maks. bruttovolumen	4359 l
Maks. bruttovægt	556 kg
Maks. nettovægt	477 kg
Maks. gulvbelastning under drift	4679 N

## Emissionsdata

Lydniveau	60 dB(A) re 20 µPa
Varmeafgivelse til opstillingsrummet	15,1 MJ/h

## Gulvfastgørelse

Nødvendige fastgørelsespunkter	4
Træskrue iht. DIN 571 (diam. x længde)	8 mm x 50 mm
Rawlplug (diam. x længde)	10 mm x 50 mm

# Miele

Miele A/S  
Erhvervsvej 2  
2600 Glostrup  
[www.miele.dk](http://www.miele.dk)

Afdeling:  
Kundecenter

Telefon:  
43 27 15 10

E-mail:  
[profservice@miele.dk](mailto:profservice@miele.dk)



Miele & Cie. KG  
Carl-Miele-Straße 29, 33332 Gütersloh, Tyskland