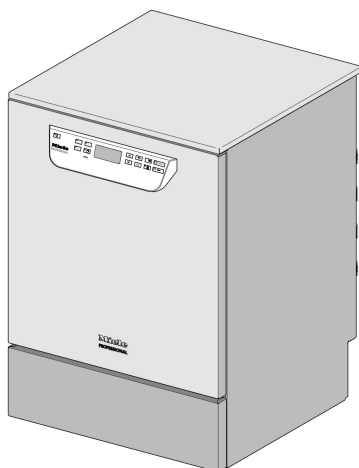


Miele



Installációs terv

PG 8591

PG 8592

PG 8593

Feltétlenül olvassa el a Használati utasítást, valamint a szervizdokumentációt a felállítás, beszerelés - üzembe helyezés előtt. Ezáltal megóvja magát és elkerüli készüléke károsodását.

hu - HU

M.-Nr. 10 618 461

Beépítési útmutatások

Telepítési jogosultság	<p>A tisztító automatát csak engedéllyel rendelkező elektrotechnikai szakemberek/vízvezeték-szerelők telepíthetik a telepítési útmutatónak megfelelően.</p> <p>A tisztító automatát a mindenkor érvényes szabványokkal és előírásokkal, törvényi rendelkezésekkel és balesetmegelőzési szabályokkal összhangban kell telepíteni.</p> <p>Az üzembe helyezést és a betanítást csak a Miele vevőszolgálat vagy egy, a Miele által felhatalmazott szakvállalat végezheti el.</p>
Követelmények a környezettel szemben	<p>A tisztító automata környezetében kondenzvíz keletkezhet. Ezért csak olyan bútorzatot használjon, ami az alkalmazás specifikus használatra alkalmas. Ha a gépet alkalmas munkalap alá építik be (aláépített változat), akkor az együttszállított védőfóliát a munkalap alá kell ragasztani és egy rozsdamentes acéllemezt a vízgőz elleni védelemre az ajtónyílás fölé kell szerelni. A megfelelő rozsdamentes acéllemezt a Miele Vevőszolgálatnál lehet beszerezni.</p>
A hőtorlódás elkerülése	<p>Az aktív szárítás (TA) alatt fennáll a hőtorlódás lehetősége. A hőtorlódás a tisztító- és fertőtlenítő automata hátoldalán a készülékburkolat, valamint az elektronikai alkatrészek túlzott felmelegedését okozhatja. A hőtorlódások megnövelt kondenzvíz képződéshez vezet a határos felületeken. Ez a készülék élettartamát csökkentheti, valamint a meglévő szekrényeket és munkalapokat károsíthatja.</p> <ul style="list-style-type: none">- Gondoskodjon a kielégítő levegő keringésről az alsó szekrények mögött a hőtorlódás elkerülése érdekében.- A biztonság kedvéért legalább 10 mm-es távolságot tartson a légycsere számára az aláépített készülék és a fölötte fekvő munkalap között.- Ne zárja le a hézagokat az alsó szekrények, valamint az alsó szekrény és a készülék között.- Amennyiben az szükséges, szereljen a az oldalszekrényekbe és a munkalapba légrácsot.
A távozó levegő hűtése	<p>Kapcsolja be a „levegőhűtést“ a helyiség levegőjének 30 °C fölötti hőmérséklete esetén. Az opciót a rendszerbeállítások menüben, a „kibővített beállítások“ alatt találja.</p>
Vízcsatlakozás	<p>Engedélyezett a hidegvíz, melegvíz, sótól mentesített víz és a szennyvíz biztosító szerelvény nélküli közvetlen csatlakoztatása. Használja a mellékelt Y-darabot, hogy a gép (KW) és a gőzkondenzátor (DK) vízellátását létrehozza. Alternatívaként egy kiegészítő hidegvíz vezeték is telepíthető és a gőzkondenzátort arra csatlakoztathatja.</p> <p>Ha melegvíz nem áll rendelkezésre, mindkét vízellátó tömlőt (KW/WW) egy Y-darabbal a hidegvízre kell csatlakoztatni.</p> <p>A vízvezetékek vízcsapjainak jól elérhetőnek kell lenni.</p>
Villamos csatlakozás	<p>A villamos csatlakozást a megfelelő törvényi alapok, a balesetvédelmi előírások és az érvényes szabványok szerint kell elkészíteni. A csatlakozó kábelt a termikus hatásoktól védve fektesse. Résztesítse előny-</p>

ben a tisztító- és fertőtlenítő automata **dugós csatlakozó** általi csatlakoztatását, hogy a villamos biztonsági ellenőrzést a javítás, vagy karbantartás esetén egyszerűsítse. Ha a tisztító automatát **fixen bekötött csatlakozással** veszik üzembe, akkor az épület hálózati oldalán egy, a hálózatról való minden pólust megszakító és legalább 3 mm-es érintkező nyitási távolsággal rendelkező főkapcsolót kell beépíteni. A dugasznak és a főkapcsolónak a beépítést követően jól hozzáférhetőnek kell lenni.

Védőföldelés és potenciálkiegyenlítés

A tisztító automata biztonságának javítása érdekében **hibaáram elleni védőkapcsolót** (30 mA) kell kialakítani. Alakítson ki **potenciálkiegyenlítést**. A potenciálkiegyenlítés csatlakozócsavarja a tisztító automata hátoldalán található. **A potenciálkiegyenlítést és a védőföldelést az üzembe helyezés előtt kell csatlakoztatni.**

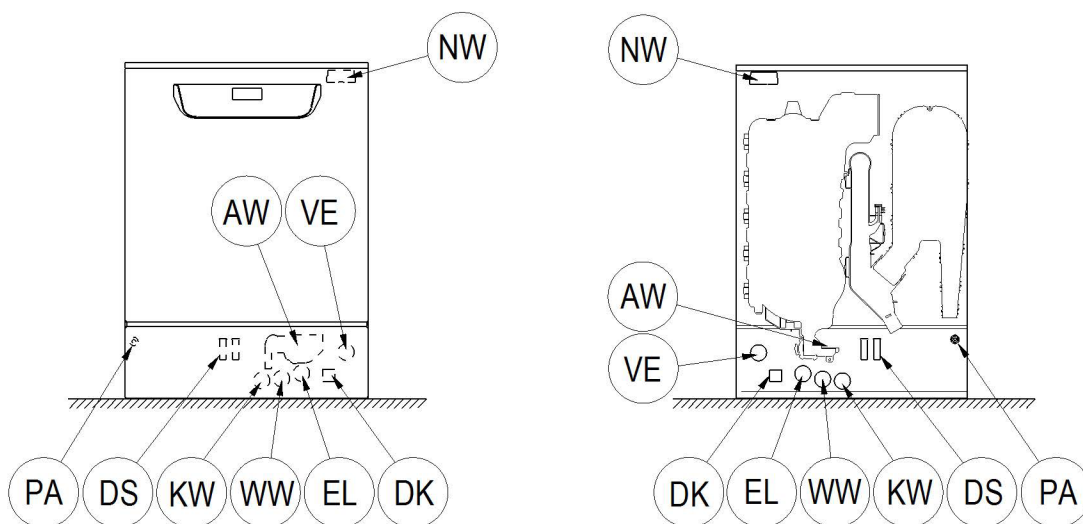
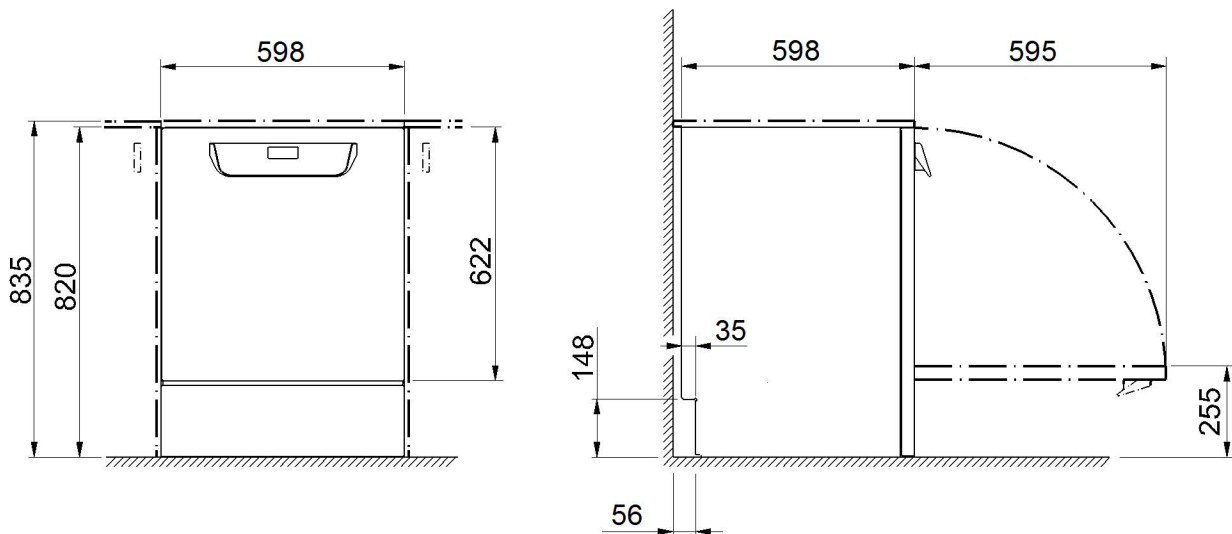
Folyékony közegek: külső tartályok elhelyezése

A folyékony közegek külső adagolására szolgáló tartályokat csak a tisztító automata **mellett vagy alatt** szabad elhelyezni. A tartály a padlón vagy egy szomszédos szekrényben helyezhető el. A tartály nem lehet a tisztító automatán vagy a készülék felett. Az adagolótömlő nem lehet megtörve vagy beszorulva.

Kommunikációs modulok

Az – Ethernet-Modul vagy RS232-Modul – kommunikációs modulok opcionálisan állnak rendelkezésre és nem részei a szállítási tartozékoknak. Adott esetben szereljen fel a tisztító automata területén csatlakozó dobozokat a folyamatadatok átvitelére és nyomtatására. A csatlakozásnak és a telepítésnek meg kell felelni az **IEC 60950-nek!**

Ábrák



KW Hidegvíz csatlakozás

WW Melegvíz csatlakozás

VE Sótól mentesített víz csatlakozás

AW Szennyvízcsatlakozás

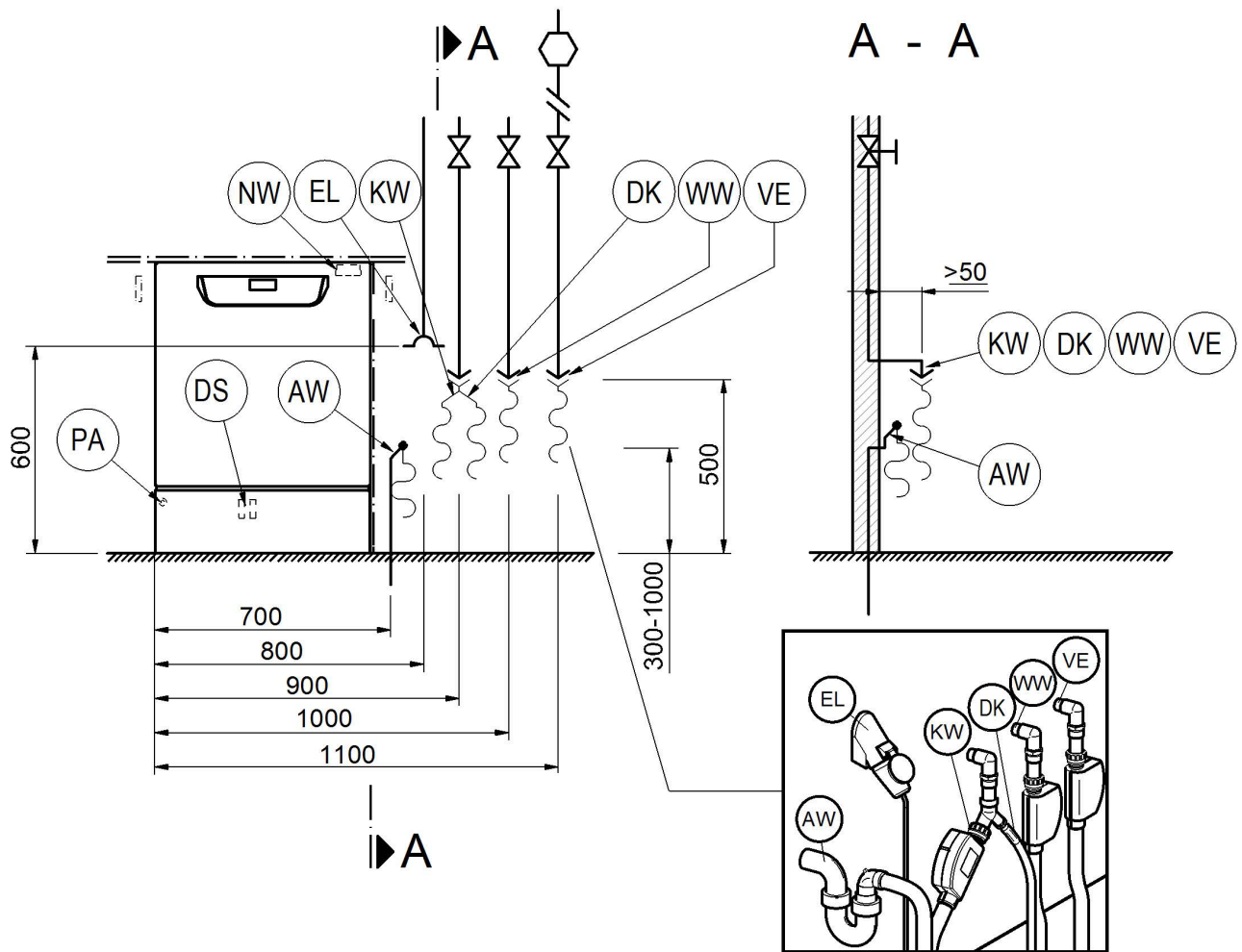
PA Potenciálkiegyenlítés

EL Villamos csatlakozás

DK A gőzkondenzátor hidegvíz csatlakozása

DS Adagoló rendszer

NW Hálózati- és nyomtató csatlakozás (opcionális)



KW Hidegvíz csatlakozás

EL Villamos csatlakozás

WW Melegvíz csatlakozás

DK A gőzkondenzátor hidegvíz csatlakozása

VE Sótól mentesített víz csatlakozás

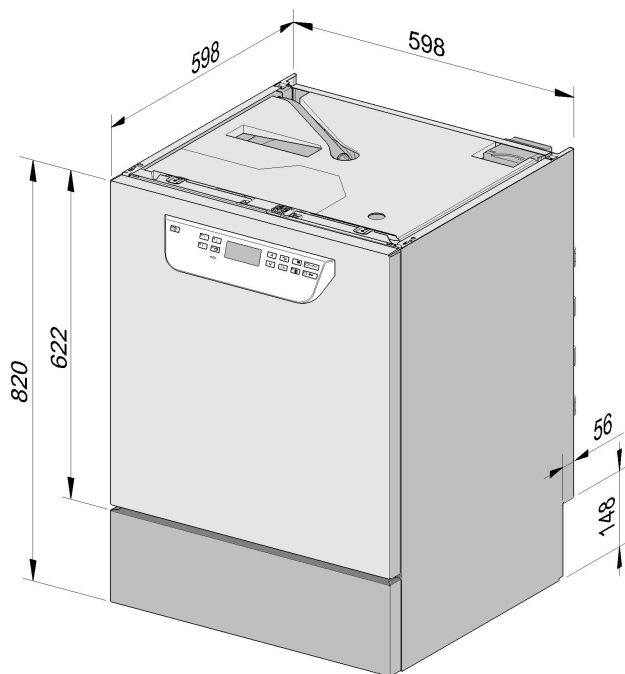
DS Adagoló rendszer

AW Szennyvízcsatlakozás

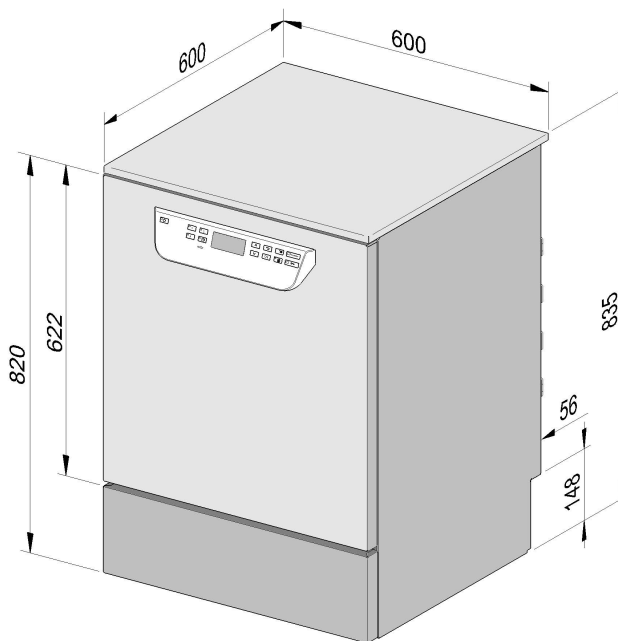
NW Hálózati- és nyomtató csatlakozás (opcionális)

PA Potenciálkiegyenlítés

Gépváltozatok



PG 8591-93 aláépíthető



PG 8591-93 szabadon álló

Villamos csatlakozás

Feszültség (szállítási állapot)	3N AC 400/50
Teljesítményfelvétel	9,3 kW
Biztosíték	3 x 16 A
Csatlakozó kábel, min. keresztmetszet	5 x 2,5 mm ²
A csatlakozó kábel hossza (H05(07)RN-F)	1,8 m
Feszültség (átalakítható)	AC 230/50
Teljesítményfelvétel	3,3 kW
Biztosíték	1 x 16 A
Csatlakozó kábel, min. keresztmetszet	3 x 1,5 mm ²
A csatlakozó kábel hossza (H05(07)RN-F)	1,8 m

Hidegvíz

A hőmérséklet legfeljebb	20 °C
Az engedélyezett max. vízkeménység	12,6 mmol/l
	70 °nk
Ajánlott folyatási nyomás	200 kPa
Minimális folyatási nyomás befolyási idő hosszabbítás esetén	100 kPa
maximális nyomás	1.000 kPa
térfogatáram	7,5 l/perc
Csatlakozási menet építési oldalról a DIN 44991 szerint (laposan tömítő)	3/4 coll
A hidegvíz csatlakozó tömlő hossza	1,7 m
A gőzkondenzátor csatlakozó tömlőjének hossza	1,7 m

Melegvíz

A hőmérséklet legfeljebb	65 °C
Az engedélyezett max. vízkeménység	12,6 mmol/l
	70 °nk
Ajánlott folyatási nyomás	200 kPa
Minimális folyatási nyomás befolyási idő hosszabbítás esetén	40 kPa
maximális nyomás	1.000 kPa
térfogatáram	7,5 l/perc
Csatlakozási menet építési oldalról a DIN 44991 szerint (laposan tömítő)	3/4 coll
A melegvíz csatlakozó tömlő hossza	1,7 m

Műszaki adatok

Sótól mentesített víz

A hőmérséklet legfeljebb	65 °C
Ajánlott folytatási nyomás (nyomásálló AD)	200 kPa
Minimális folyatós nyomás befolyási idő hosszabbítás esetén	30 kPa
maximális nyomás (nyomásálló AD)	1.000 kPa
térfogatáram	7,5 l/perc
Csatlakozási menet építési oldalról a DIN 44991 szerint (laposan tömítő)	3/4 coll
A sótól mentesített víz csatlakozó tömlőjének hossza	1,7 m

Szennyvíz

Szennyvíz-hőmérséklet	93 °C
A lefolyó tömlő alaphossza	1,4 m
A lefolyó tömlő max. leszívási hossza	4,0 m
A mosóvíz ürítoszivattyú szállítási magassága a készülék alsó peremétől max.	1,0 m
A lefolyó max. rövid idejű térfogatárama	16 l/perc
A tömlővég építési oldalról, lefolyó tömlő (da x l)	22 x 30 mm

Állóláb

Az állóláb állítható magassága	0 - 60 mm
Az állóláb átmérője	35 mm
A készüléklábak fogadó menetmérete	M 8

Gépadatok

Aláépítési magasság	820 mm
Magasság a fedéllel együtt	835 mm
Szélesség	598 mm
Mélység	598 mm
Ajtómagasság	622 mm
Nettó tömeg	78 kg
Padlóterhelés üzem közben	1.200 N
Minimális beszállítási szélesség beleértve a szállító raklapot	670 mm
Minimális beszállítási mélység beleértve a szállító raklapot	740 mm
Minimális beszállítási magasság beleértve a szállító raklapot	920 mm
Zajkibocsátási érték dB-ben (A), Hangnyomás szintje LpA tisztításnál és szárításnál	< 70 dB

Hőleadás a felállítási helyiségben

kisugárzás által üzem közben	0,35 kWh
a mosogatni való által, kivételkor	0,35 kWh

Felállítási feltételek

Engedélyezett környezeti hőmérséklet	5 - 40 °C
relatív páratartalom legfeljebb 31 °C-ig	80 %
Lineárisan csökkenő relatív páratartalom 40 °C-ig	50 %
Maximálisan megengedett tengerszint feletti felállítási magasság	2.000 m

Miele Kft.

H – 1022 Budapest
Alsó Törökvész út 2.
Tel: (06-1) 880-6400
Fax: (06-1) 880-6403
E-mail: professional@miele.hu
Internet: www.miele-professional.hu

Gyártó:**Miele & Cie. KG**

Carl-Miele-Straße 29
33332 Gütersloh
Németország