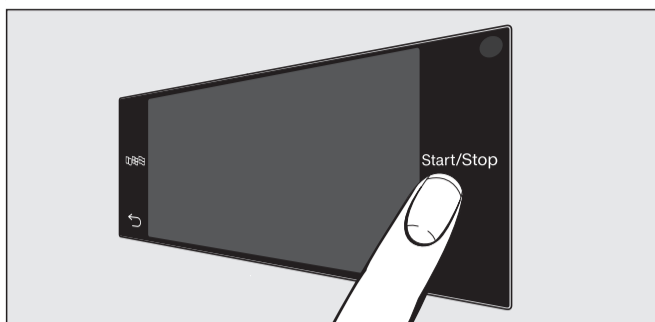
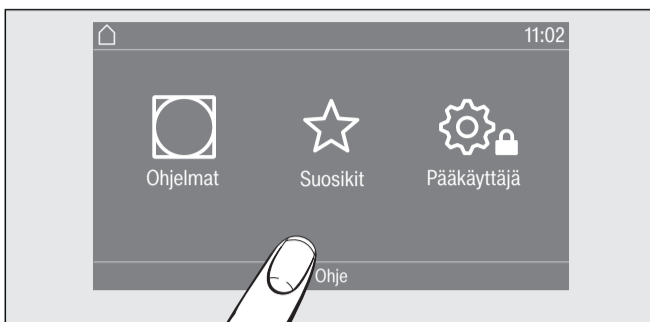


Kosketusnäyttö ja hipaisupainikkeet



- Kytke virta päälle painamalla Ⓜ.
- Hipaisupainikkeet , , *Start/Stop* sekä kosketusnäytössä näkyvät painikkeet reagoivat sormen kosketukseen.

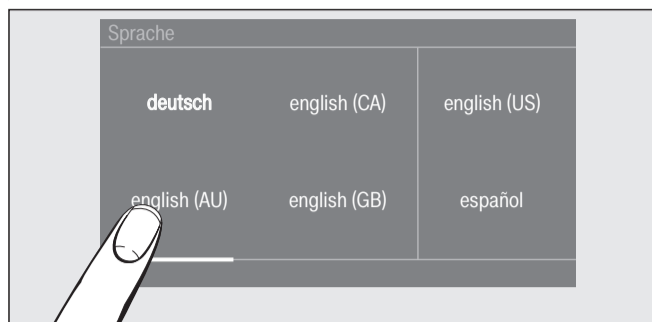
Käyttöopastus



Tarvittaessa saat näyttöön ohjeita koneen käyttöön.

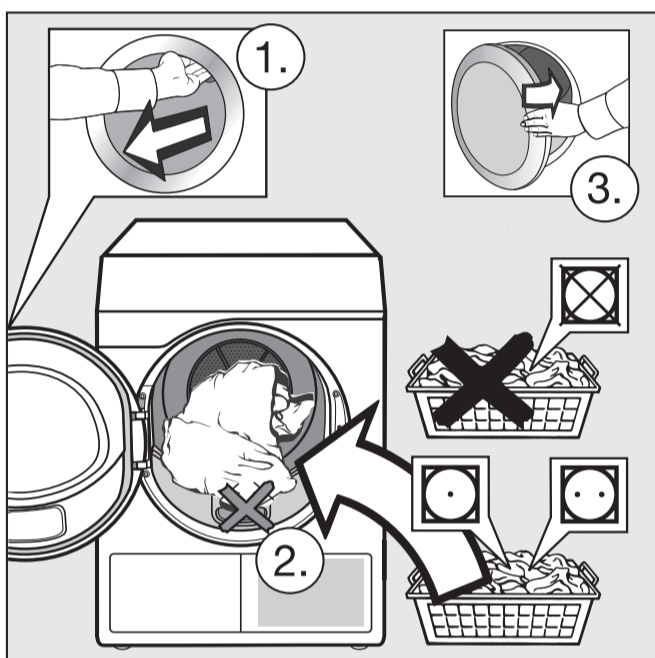
- Kosketa hipaisupainiketta *Ohje*.
- Pyyhkäise näyttöä oikealta vasemmalle.

1 Kielen valinta



- Kosketa .
- Pyyhkäise näyttöä oikealle tai vasemmalle, kunnes haluamasi kieli tulee näkyviin.
- Valitse kieli.

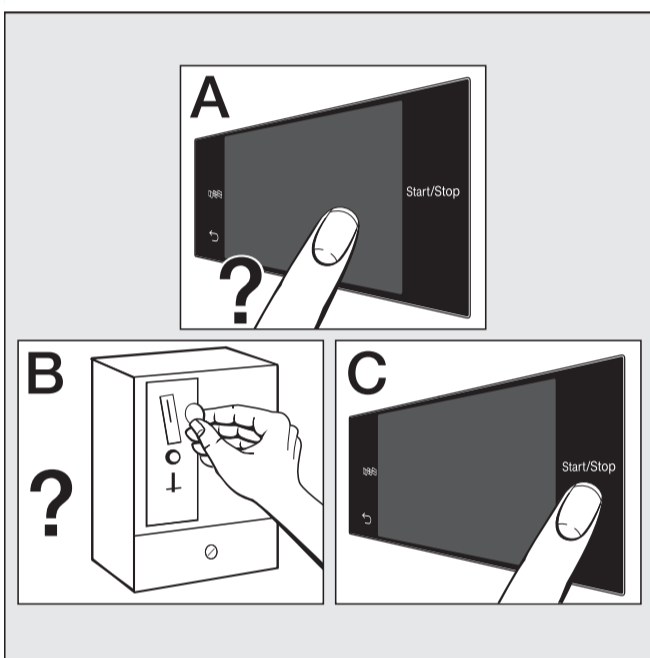
2 Pyykin lajittelu ja laittaminen koneeseen



Tekstiilien hoito-ohjeet:

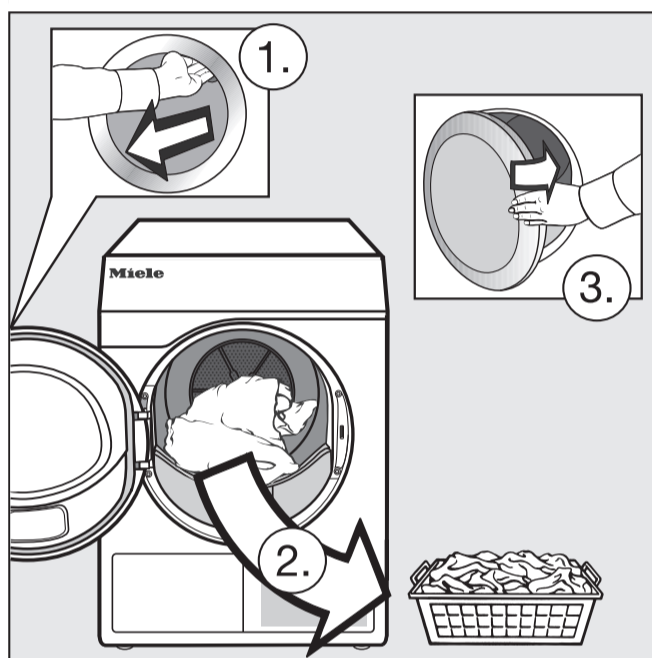
- ☒ = rumpukuivaus kielletty,
- ☺/☹ = normaali/varovainen rumpukuivaus (alempi lämpötila) (voivat olla samassa tekstiilissä).
- Laita pyykki koneeseen.

3 Ohjelman valinta ja käynnistys



- Valitse ohjelma (A).
Valitse sitten: *Kuivuusaste* tai *Kesto* ja tarvittaessa *Lisätoiminto*.
- Suorita maksu tarvittaessa (B).
- Paina *Start/Stop* (C).

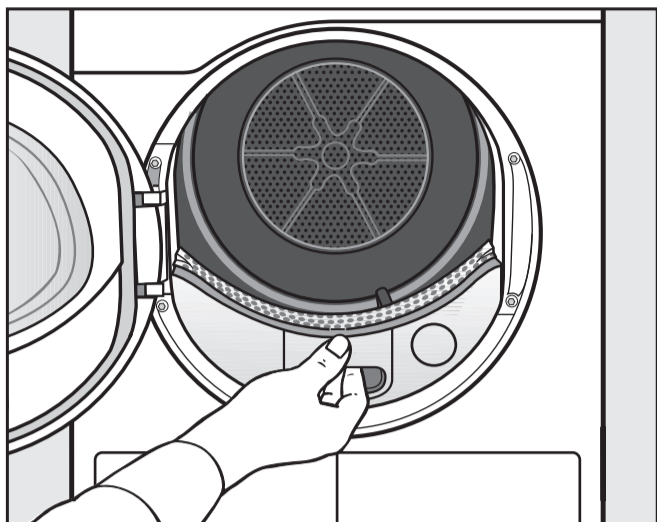
4 Pyykin ottaminen pois koneesta



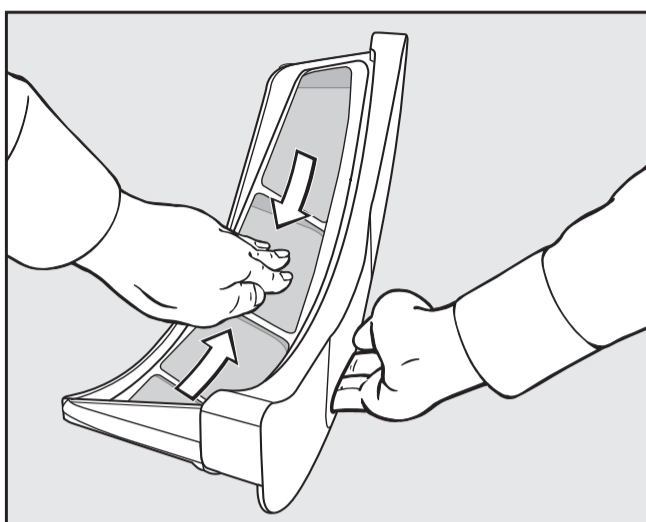
Näytössä näkyy *Seis*.

- Avaa luukku.
- Ota pyykki pois koneesta.

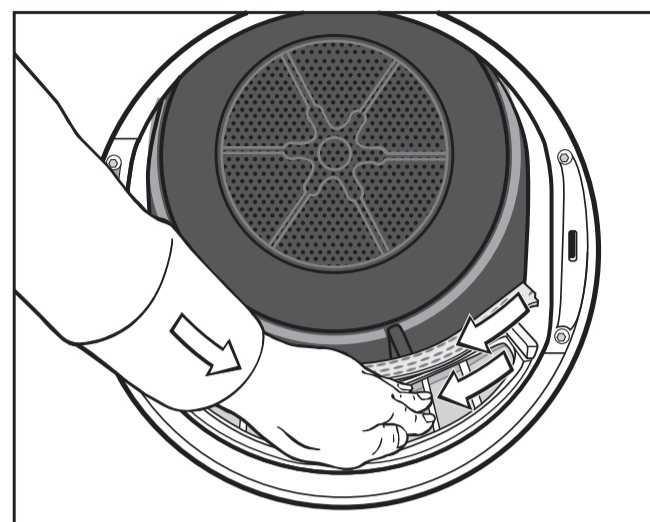
Ohjelma	enint.	Tekstiilit
Puuvilla Eco / Puuvilla PRO	8 kg	Normaalikostea puuvillapyykki, kuten ohjelmassa <i>Valko-/Kirjopyykki</i> .
Valko-/Kirjopyykki	8 kg	Takit, työvaatteet, työtakit, esiliinat, vauvanvaatteet, t-paidat, alusvaatteet, takit, frotee- ja pellavapyyhkeet, froteekylpypyyhkeet ja -kylpytakit, froteeliinavaatteet, kuumuutta kestävät pöytäliinat
Siliävät kuidut	4 kg	Työvaatteet, paitapuserot, neulepuserot, leningit, housut, pöytäliinat, sukat
Pika	4 kg	Kuumuutta kestävät tekstiilit, kuten ohjelmassa <i>Valko-/Kirjopyykki</i> .
Hienopyykki	4 kg	Hienot neuleet, hameet, housut, paitapuserot, pöytäliinat, paidat, puserot, naisten alusvaatteet, applikoidut tekstiilit
Paidat	2 kg	Paidat, paitapuserot
Farkut	3,5 kg	Housut, takit, hameet, paidat
Villa	2 kg	Villapaidat, villatakki, villasukat
Silkki	1 kg	Paitapuserot, paidat
Froteepyykki	8 kg	Pelkästään froteetekstiilejä: Pyyheliinat, kylpypyyhkeet/-takit, pesulaput, liinavaatteet.
Hellävarainen sileyty	1 kg	Puuvilla- tai pellavatekstiilit
Automatic plus	5 kg	Sekalaista pyykkiä varten, jossa sekä ohjelmiin Valko-/Kirjopyykki että Siliävät kuidut tarkoitettuja tekstiilejä.
Mikrokuidut	7 kg	Mopit, siivousliinat
Aikaohjelma lämmin	8 kg	Takit, tyyny, makuupussit, paksut tekstiilit, monikerroksiset tekstiilit, pieni määrä pyykkiä
Aikaohjelma kylmä	8 kg	Kaikki tuuletusta kaipaavat tekstiilit.
Koriohjelma / Kori sensitiv	-	Käytä näitä ohjelmia vain kuivauskorin kanssa. Noudata kuivauskorin käyttöohjetta.
Ohjelmapaketit		
Urheiluvaatteet, Kodintekstiilit, Hygienia, WetCare, Mankeloitava pyykki, Omat ohjelmat	Valittavissa on paljon erilaisia ohjelmia.	
Lisätoiminnot		
Hellävarainen plus	Rumpu pyörii vähemmän kuivauksen aikana.	
Pöyhintä	Vähentää rypistymistä, kun pyykkiä ei oteta pois koneesta heti ohjelman päättyttyä.	

Neuvo: Ota pölynimuri valmiiksi esiin
Puhdista: aina kuivauksen jälkeen – ja kun näyttöön tulee ilmoitus Puhdista ilmakanavat (kuittaa koskettamalla OK).


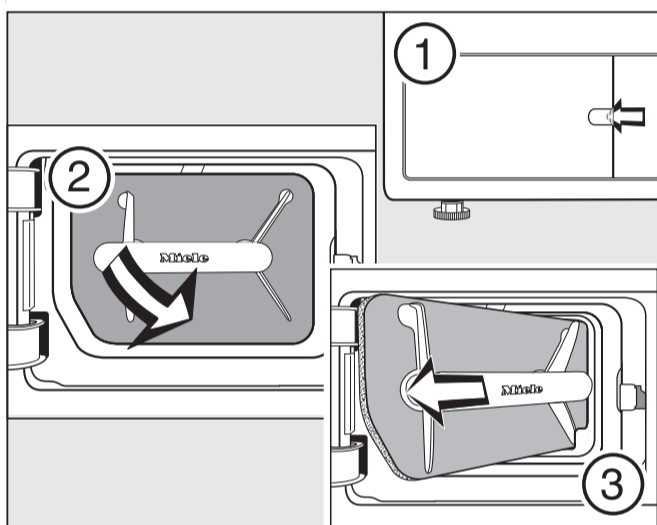
- Vedä nukkasiehti ulos.



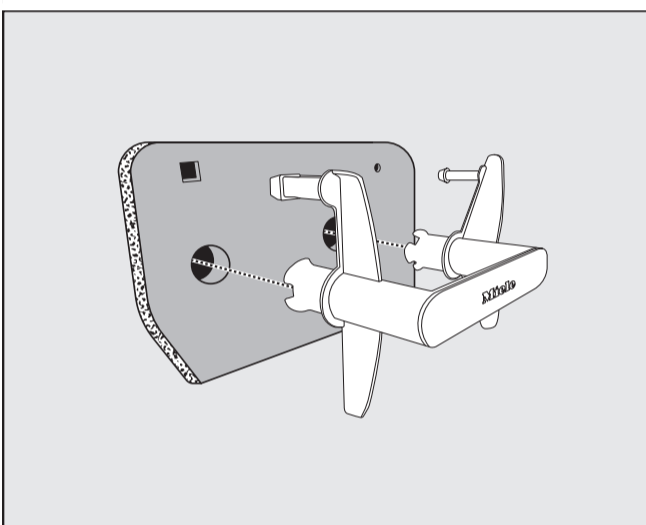
- Pyyhi tai imuroi nukka pois.
- Kun nukkaa on paljon: ks. käyttöohje.



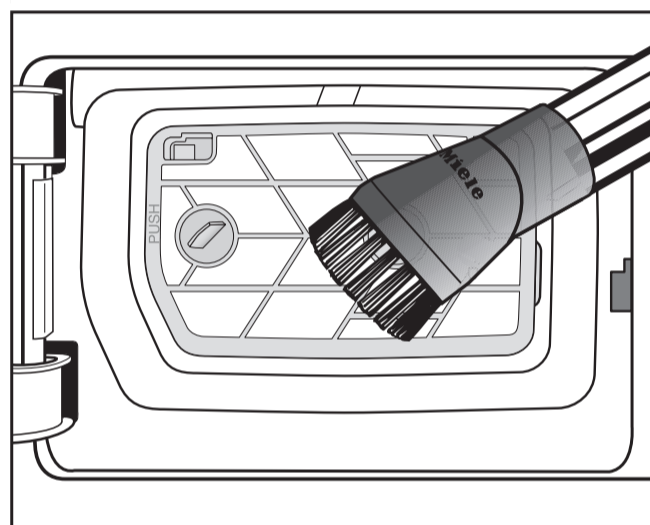
- Pyyhi tai imuroi nukka pois.
- Kun nukkaa on paljon: ks. käyttöohje.

Puhdista: 1 x päivässä kun kone on jatkuvassa käytössä – ja aina kun näyttöön tulee ilmoitus Puhdista ilmakanavat (kuittaa koskettamalla OK).


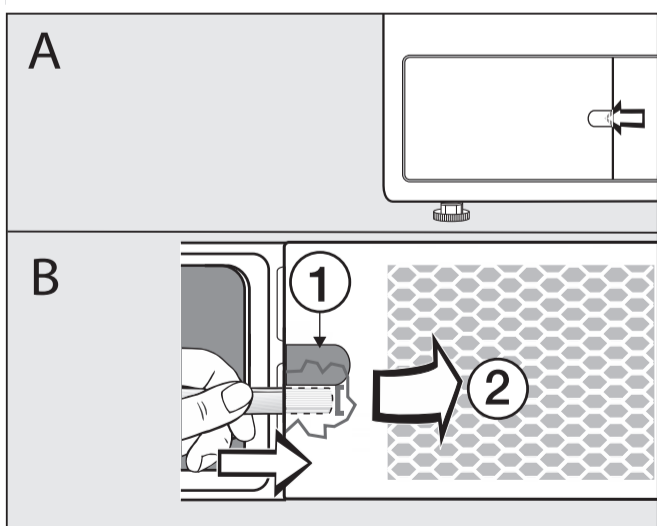
- Avaa luukku ①.
- Vedä hienosuodatinta kahvasta viistosti eteenpäin oikealle ②.
- Vedä hienosuodatin viistosti ulos ③.
- Tarkasta suodatin säännöllisesti kulumien varalta.



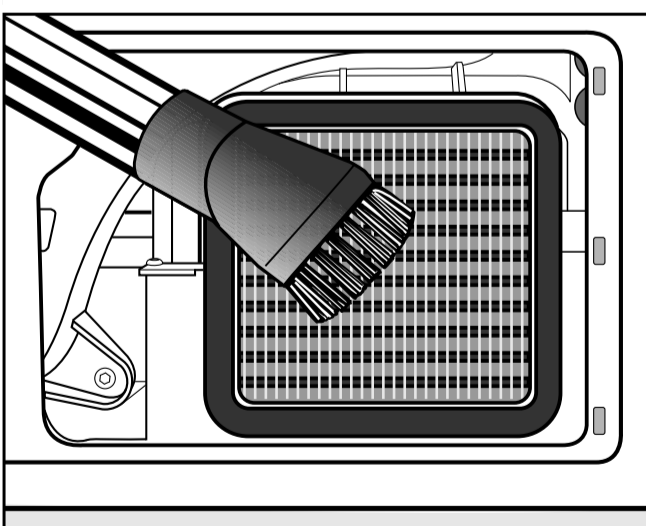
- Vedä kahva irti suodattimesta.
- Huuhtele suodatin, purista siitä vesi pois ja anna kuivua.
- Aseta kahva paikalleen.



- Imuroi nukka varovasti pois.
- Kun nukkaa on paljon: ks. käyttöohje.
- Suodattimen asettaminen takaisin: ks. vasemmanpuoleinen kuva, järjestys ③-②-①.

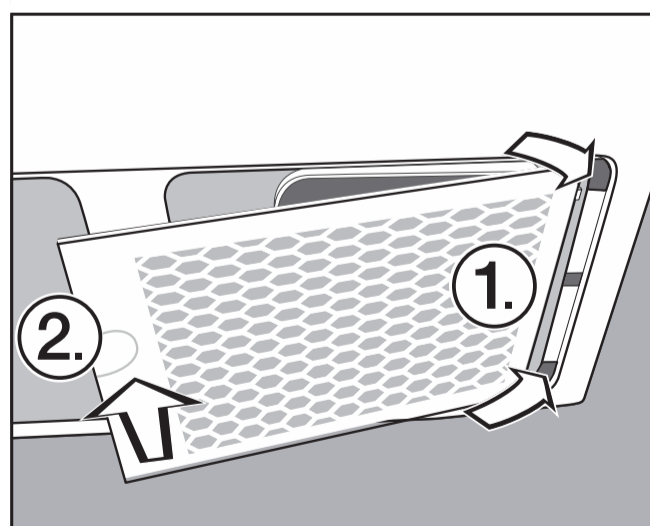
Puhdista: Vain kun näyttöön tulee ilmoitus Avaa ritilä alhaalla oikealla, puhdista kosteudentiivistin (kuittaa valitsemalla OK)


- (A) Avaa luukku.
- (B) Työnnä esim. lusikanvarsi reunan alle ① ja vipua kevyesti.
- Taita ritilä auki ② ja nosta pois.



⚠ Loukkaantumisvaara: Älä koske jäähditysripiihin.
Viiltohaavojen vaara.

- Imuroi nukka/pöly varovasti pois.



- Aseta ritilän oikea reuna ① paikalleen.
- Paina ritilä paikalleen vasemmalta ②.

