











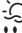



Lietošanas un montāžas instrukcija Ledusskapis ar saldētavu



Pirms uzstādīšanas, instalācijas, ekspluatācijas sākšanas **obligāti** izlasiet lietošanas un montāžas instrukciju. Tādējādi jūs pasargāsiet sevi un izvairīsieties no iespējamiem iekārtas bojājumiem.

Saturs

Drošības norādījumi un brīdinājumi	6
Jūsu devums apkārtējās vides saudzēšanā	16
Uzstādīšana	17
Uzstādīšanas vieta	17
Klimata klase	17
Norādījumi par iebūvēšanu.....	18
Mēbeles / iebūvētās mēbeles.....	18
Nišas pamatnes nestspēja	19
Gaisa pievade un izvade	19
Uzstādīšana blakus citai iekārtai	19
Prasības ūdens padeves pieslēgumam.....	21
Iebūvēšanas izmēri.....	22
Izmēri ar atvērtām iekārtas durvīm (atvēruma leņķis 90° / 115°).....	24
Mēbeļu priekšpusē izmēri.....	25
Aukstumiekārtas iebūvēšana	26
Pirms darbu sākšanas.....	26
Nepieciešamie darbarīki	26
Mēbeļu priekšpusē svars.....	27
Iebūvēšanas nišas izlīdzināšana.....	27
Iebūvēšanas nišas pārbaude.....	28
Pirms iebūvēšanas	29
Iebūvēšanas nišas sagatavošana.....	30
Aukstumiekārtas iebūvēšana nišā	33
Aukstumiekārtas līmeņošana	34
Aukstumiekārtas nostiprināšana nišā.....	37
Sagatavošanās mēbeļu priekšpusē montāžai	39
Mēbeļu priekšpusē nostiprināšana un izlīdzināšana	41
Pārsegu nostiprināšana.....	46
Pamatnes ventilācijas režģa un pamatnes paneļa nostiprināšana.....	49
Iekārtas durvju atvēršanas leņķa ierobežošana	49
Ūdens pieslēgums.....	50
Norādījumi par ūdens pieslēgumu.....	50
Aukstumiekārtas pieslēgšana dzeramā ūdens padevei	51
Elektrotīkla pieslēgums.....	52
Enerģijas taupīšana	54
Iekārtas apraksts	56
Galvenais ekrāns	58
Iestatījumu režīms 	59

Piederumi	61
Pievienotie piederumi	61
Papildus pasūtāmie piederumi	61
Ekspluatācijas uzsākšana	63
Pirms pirmās lietošanas reizes	63
Aukstuma zonas durvju aizvēršana	63
Pareizās durvju atvēršanas sistēmas (“Push2open” / “Pull2open”) izvēle	63
“Active AirClean” filtru ievietošana	64
Aukstumiekārtas apkalpošana	64
Ekspluatācijas uzsākšanas norise	65
Aukstumiekārtas ieslēgšana un izslēgšana	67
Ilgstošas prombūtnes gadījumā	68
Citu iestatījumu veikšana	69
“Tastensperre”  /  ieslēgšana vai izslēgšana	69
“Eco Modus”  ieslēgšana vai izslēgšana	69
“Selbsttest”  veikšana	70
“Kondensatschutz”  ieslēgšana un izslēgšana	71
“Türassistent”  ieslēgšana	71
“Türassistent”  izslēgšana	73
“Miele@home” ierīkošana	73
“Messeschaltung”  izslēgšana	77
Sākotnējo iestatījumu  atiestatīšana	78
“Holiday” režīma  ieslēgšana vai izslēgšana	80
“Sabbat Modus”  ieslēgšana vai izslēgšana	81
“Wasserfilter Anzeige”  ieslēgšana, izslēgšana vai atiestatīšana	82
“Active AirClean Filter Anzeige”  ieslēgšana, izslēgšana vai atiestatīšana	84
Pareiza temperatūra	86
... aukstuma zonā un “MasterFresh” zonā	86
Automātisks temperatūras sadalījums (“DynaCool”)	86
... saldēšanas zonā	87
Temperatūras iestatīšana	87
Temperatūras iestatījumu iespējamās vērtības	88
Intensīvās dzesēšanas un intensīvās saldēšanas funkcijas lietošana	89
Temperatūras un durvju brīdinājuma signāls	92
Iekšējais izkārtojums	94
Novietņu izņemšana vai pārvietošana iekārtas durvīs	94
Plauktu izņemšana vai pārvietošana	94
Iekaramās atvilktnes noņemšana	95

Saturs

Aukstuma zonas nodalījumu izņemšana	96
Saldēšanas grozu izņemšana	96
Ledus kubiņu trauka izņemšana	97
Pārtikas produktu uzglabāšana dzesēšanas zonā	98
Dažādas aukstuma zonas	98
Ievietošanai dzesēšanas zonā nepiemēroti produkti	99
Norādījumi par pārtikas produktu iegādi	100
Pareiza pārtikas produktu uzglabāšana	100
Pārtikas produktu uzglabāšana “MasterFresh” zonā	101
“MasterFresh” zona	101
Mitrtais nodalījums ar mitruma līmeņa iestatīšanu	101
Sausais nodalījums ar zemu temperatūru	103
Saldēšana un uzglabāšana	105
Maksimālais saldējamo produktu daudzums	105
Kas notiek, sasaldējot svaigus pārtikas produktus?	105
Gatavo dziļi sasaldēto produktu glabāšana	105
Pārtikas produktu sasaldēšana mājas apstākļos	106
Pirms ievietošanas	107
Saldējamo produktu ievietošana	107
Saldētu produktu uzglabāšanas laiks	108
Ledus kubiņu gatavošana	110
Automātiskā atkausēšana	112
Tīrīšana un kopšana	113
Norādījumi par tīrīšanas līdzekļiem	113
Pirms aukstumiekārtas tīrīšanas	114
Iekšpuse, piederumi	114
Durvju blīvējuma tīrīšana	115
Gaisa pievades un izvades atveru tīrīšana	115
Ūdens filtra (“IntensiveClear” sietveida filtra) tīrīšana	115
“Active AirClean” filtra maiņa	117
Pēc tīrīšanas	118
Ūdens filtrs	119
Problēmu novēršana	120
Trokšņu cēloņi	131
Klientu apkalpošanas dienests	132
Kontakinformācija traucējumu gadījumā	132

Datubāze “EPREL”	132
Garantija	132
Garantijas noteikumi	133
Displeja tekstu pārskats	134
Atbilstības deklarācija	137
Autortiesības un licences	138

Drošības norādījumi un brīdinājumi


Šī aukstumiekārta atbilst obligāto drošības noteikumu prasībām. Tomēr nepareiza lietošana var radīt traumas personām un materiālus zaudējumus.

Pirms aukstumiekārtas ekspluatācijas uzsākšanas rūpīgi izlasiet lietošanas un montāžas instrukciju. Tajā ir sniegti svarīgi norādījumi par iebūvēšanu, drošību, lietošanu un apkopi. Tādējādi jūs pasargāsit sevi un nesabojāsit aukstumiekārtu.

Saskaņā ar standartu IEC 60335-1 “Miele” norāda, ka nodaļa par iekārtas uzstādīšanu, kā arī norādījumi par drošību un brīdinājumi ir obligāti jāizlasa un jāievēro.

“Miele” nevar uzņemties atbildību par zaudējumiem, kas ir radušies šo norādījumu neievērošanas dēļ.

Saglabājiet lietošanas un montāžas instrukciju un nododiet to kopā ar iekārtu, ja mainās tās īpašnieks.

 Aukstumiekārtas apgāšanās rada savainojumu un bojājumu risku.

Aukstumiekārta ir ļoti smaga un ar atvērtām iekārtas durvīm tā var gāzties uz priekšu.

Turiet iekārtas durvis aizvērtas, līdz aukstumiekārta ir iebūvēta un nostiprināta iebūvēšanas nišā atbilstoši lietošanas un montāžas instrukcijai.

Paredzētā izmantošana

► Aukstumiekārta ir paredzēta lietošanai māj-saimniecībās un māj-saimniecības apstākļiem līdzīgās uzstādīšanas vietās, piemēram,
– veikalos, birojos un līdzīgā darba vidē;
– zemnieku saimniecībās;
– viesnīcās, moteļos, pansijās un citās līdzīgās iestādēs klientu vajadzībām.

Šī aukstumiekārta nav paredzēta lietošanai ārpus telpām.

► Lietojiet šo aukstumiekārta tikai pārtikas produktu atdzesēšanai un uzglabāšanai, svaigu produktu sasaldēšanai un saldētu produktu uzglabāšanai, kā arī ledus gabaliņu gatavošanai mājas apstākļos. Nekādi citi izmantošanas veidi nav atļauti.

► Aukstumiekārta nav piemērota medikamentu, asins plazmas, laboratorijas preparātu un līdzīgu Medicīnisko produktu regulā minēto vielu vai produktu glabāšanai un atdzesēšanai. Nepareiza aukstumiekārtas izmantošana var izraisīt uzglabājamo produktu kvalitātes zudumus vai sabojāšanos. Turklāt aukstumiekārta nav piemērota izmantošanai sprādzienbīstamās vietās.

“Miele” neatbild par zaudējumiem, kas ir radušies paredzētajam nolūkam neatbilstošas izmantošanas vai nepareizas apkopes dēļ.

► Personas (tostarp bērni), kuras ierobežotu fizisko, garīgo un uztveres spēju vai pieredzes trūkuma un nezināšanas dēļ nevar droši lietot aukstumiekārta, nedrīkst darboties ar to bez uzraudzības.

Šīs personas drīkst darboties ar aukstumiekārta bez uzraudzības tikai tad, ja tām ir izskaidrota droša tās izmantošana und tās izprot iespējamus riskus.

Drošības norādījumi un brīdinājumi

Bērni un sadzīves tehnika

- ▶ Bērniem, kuri ir jaunāki par 8 gadiem, jāatrodas drošā attālumā no aukstumiekārtas vai tie pastāvīgi jāuzrauga.
- ▶ Bērni no astoņu gadu vecuma drīkst lietot aukstumiekārtu bez pieaugušo uzraudzības, ja tiem ir izskaidroti visi iekārtas drošas lietošanas nosacījumi. Bērniem ir jāpazīst un jāsaprot iespējamie riski, ko var izraisīt nepareiza iekārtas lietošana.
- ▶ Bērni nedrīkst bez uzraudzības tīrīt aukstumiekārtu vai veikt tās apkopi.
- ▶ Uzraugiet bērnus, kuri uzturas aukstumiekārtas tuvumā. Nekad neļaujiet bērniem spēlēties ar iekārtu.
- ▶ Risks dzīvībai. Padomājiet par to, ka lielā saldēšanas groza starpsienas izņemšana var pamudināt bērnus ierāpties saldēšanas grozā.
- ▶ Iekārtas durvju eņģes var radīt savainojuma risku. Neļaujiet bērniem atrasties eņģu darbības zonā.
- ▶ Nosmakšanas risks! Bērni, spēlējoties ar iepakojuma materiālu (piemēram, plēvi), var tajā ietīties vai pārvilkt to sev pār galvu un nosmakt. Glabājiet iepakojuma materiālu bērniem nepieejamā vietā.

Tehniskā drošība

► Aukstumaģenta cirkulācijas kontūra hermētiskums ir pārbaudīts. Aukstumiekārta atbilst attiecīgajiem drošības nosacījumiem, kā arī atbilstošajām ES direktīvām.



► Šī aukstumiekārta satur aukstumaģentu izobutānu (R600a), dabīgu gāzi, kas ir ļoti draudzīga videi, taču uzliesmojoša. Šis aukstumaģents nekaitē ozona slānim un nepalielina siltumnīcefektu. Šī videi draudzīgā aukstumaģenta izmantošana daļēji ir izraisījusi ierīces darbības trokšņa palielināšanos. Visā dzesēšanas sistēmā līdz ar kompresora darbības trokšņiem var būt dzirdamas šalcošas skaņas. Šos efektus diemžēl nevar novērst, taču tie nekādi neietekmē aukstumiekārtas darbības jaudu.

Transportējot un iebūvējot / uzstādot aukstumiekārtu, pievērsiet uzmanību, lai netiktu bojāta neviena dzesēšanas sistēmas daļa. Aukstumaģenta noplūde var izraisīt acu bojājumus.

Bojājumu gadījumā:

- izvairieties no atklātas uguns un liesmu avotiem;
- atvienojiet aukstumiekārtu no elektrotīkla;
- dažas minūtes vēdiniet telpu, kurā atrodas aukstumiekārta;
- paziņojiet klientu apkalpošanas dienestam.

► Jo vairāk aukstumaģenta ir aukstumiekārtā, jo lielākai ir jābūt telpai, kurā aukstumiekārta tiks novietota. Iespējamās noplūdes gadījumā pārāk mazā telpā var izveidoties uzliesmojošs gāzes un gaisa maisījums. Uz 11 g aukstumaģenta jābūt vismaz 1 m³ telpas. Aukstumaģenta daudzums ir norādīts uz tehnisko datu plāksnītes aukstumiekārtas iekšpusē.

Drošības norādījumi un brīdinājumi

▶ Uz aukstumiekārtas tehnisko datu plāksnītes norādītajiem pieslēguma datiem (drošinātāji, frekvence, spriegums) ir jābūt vienādiem ar elektrotīkla datiem, lai neradītu iekārtas bojājumus. Salīdziniet datus pirms pieslēgšanas.

Ja rodas šaubas, konsultējieties ar kvalificētu elektrotehnikas speciālistu.

▶ Aukstumiekārtas elektrodrošība ir garantēta tikai tad, ja tā ir savienota ar atbilstoši ierīkotu zemējuma sistēmu. Šī drošības pamatprasība ir obligāti jāievēro. Ja rodas šaubas, ļaujiet, lai elektroinstalāciju pārbauda kvalificēts elektrotehnikas speciālists.

▶ Aukstumiekārtas stabilu un drošu ekspluatāciju ir iespējams garantēt tikai tad, ja aukstumiekārta ir pievienota publiskajam elektrotīklam.

▶ Lai ārkārtas gadījumā aukstumiekārtu varētu ātri atvienot no strāvas padeves, kontaktdakša nedrīkst atrasties iekārtas aizmugurē un tai ir jābūt viegli pieejamai.

▶ Ja komplektācijā iekļautais tīkla pieslēguma kabelis ir bojāts, tas ir jānomaina ar oriģinālo detaļu, lai nepieļautu lietotāja apdraudējumu. “Miele” garantē atbilstību drošības prasībām tikai tad, ja tiek izmantotas oriģinālās rezerves daļas.

▶ Sadalītāji vai pagarinātāji nesniedz nepieciešamo drošību (ugunsbīstamība). Nepieslēdziet ar tiem aukstumiekārtu elektrotīklam.

▶ Ja mitrums iekļūst iekārtas elektriskajās daļās vai barošanas kabelī, var rasties īsslēgums. Tāpēc nedarbiniet aukstumiekārtu mitrās vietās vai vietās, kur tā var tikt apšļakstīta (piemēram, garāžā, veļas mazgātavā).

▶ Šo aukstumiekārtu nedrīkst izmantot vietā, kas nav stacionāra (piemēram, uz kuģa).

▶ Aukstumiekārtas bojājumi var apdraudēt lietotāja drošību. Pārbaudiet, vai iekārtai nav redzamu bojājumu. Nekad nelietojiet bojātu aukstumiekārtu.

Drošības norādījumi un brīdinājumi

- ▶ Lai nodrošinātu drošu aukstumiekārtas darbību, lietojiet aukstumiekārtu tikai iebūvētā veidā.
- ▶ Uzstādīšanas un apkopes darbu laikā, remontdarbu laikā, kā arī, pieslēdzot iekārtu ūdensvadam, aukstumiekārta ir jāatvieno no elektrotīkla. Aukstumiekārta no elektrotīkla ir atvienota tikai tad, ja:
 - elektroinstalācijas drošinātāji ir izslēgti vai
 - elektroinstalācijas skrūvējamie drošinātāji ir pilnībā izskrūvēti, vai
 - barošanas kabelis ir atvienots no elektrotīkla. Ja barošanas kabelis ir aprīkots ar kontaktdakšu, atvienojiet to no elektrotīkla, velkot kontaktdakšu, nevis kabeli.
- ▶ Nepareizi veikti uzstādīšanas un apkopes darbi, remontdarbi vai nepareizs pieslēgums ūdensvadam var izraisīt ļoti bīstamas situācijas un apdraudēt ierīces lietotāju.
Uzstādīšanas un apkopes darbus, remontdarbus, pieslēgumu ūdensvadam, kā arī visus remontdarbus ledus / ūdens padeves sistēmā drīkst veikt tikai “Miele” pilnvaroti speciālisti.
- ▶ Garantija tiek zaudēta, ja aukstumiekārtas labošanas darbus neveic “Miele” pilnvarots klientu apkalpošanas dienests.
- ▶ Bojātās daļas drīkst aizstāt tikai ar oriģinālajām “Miele” rezerves daļām. Tikai šādu rezerves daļu lietošanas gadījumā “Miele” garantē, ka drošības prasības ir pilnībā izpildītas.
- ▶ Šī aukstumiekārta īpašu prasību dēļ (piemēram, attiecībā uz temperatūru, mitrumu, ķīmisko izturību, noturību pret berzi un vibrāciju) ir aprīkota ar īpašu apgaismojumu. Šo apgaismojumu drīkst lietot tikai paredzētajam nolūkam. Tas nav piemērots telpu apgaismošanai. Nomainīšanu drīkst veikt tikai pilnvarots speciālists vai “Miele” Klientu apkalpošanas dienests. Šīs aukstumiekārtas spuldzēm ir energoefektivitātes klase F.
- ▶ “Miele” neuzņemas nekādu atbildību par bojājumiem, kas ir saistīti ar nepareizi ierīkotu stacionāro savienojumu ar ūdensvadu.

Drošības norādījumi un brīdinājumi

- ▶ Ledus kubiņu gatavošanas ierīci drīkst pieslēgt tikai aukstā ūdens padevei.
- ▶ Savainojumu risks! Nekādā gadījumā nepieskarieties ledus gatavošanas ierīces kubiņu izsviešanas aparāta kustīgajām daļām vai ledus gatavošanas ierīces sildelementam.

Pareiza izmantošana

- ▶ Aukstumiekārta ir paredzēta lietošanai noteiktā klimata klasē (istabas temperatūras diapazonā), kuras robežas ir jāievēro. Klimata klase ir norādīta uz aukstumiekārtas iekšpusē piestiprinātās identifikācijas datu plāksnītes. Zemāka istabas temperatūra izraisa ilgāku kompresora dīkstāves periodu, un aukstumiekārta nevar uzturēt nepieciešamo temperatūru.
- ▶ Gaisa pievadīšanas un novadīšanas atveres nedrīkst noslēgt vai aizsegt ar dažādiem priekšmetiem. Pretējā gadījumā netiek nodrošināta nevainojama ventilācija. Palielinās enerģijas patēriņš un ir iespējami iekārtas detaļu bojājumi.
- ▶ Ja iekārtā vai iekārtas durvīs uzglabājat taukus vai eļļu saturošus pārtikas produktus, pievērsiet uzmanību, lai iespējami noplūdušās taukvielas, piemēram, eļļa, nenonāktu saskarē ar iekārtas plastmasas daļām. Tas var radīt sprieguma plaisas iekārtas plastmasas daļās un izraisīt šo daļu lūšanu vai plīšanu.
- ▶ Ugunsgrēka un sprādziena risks. Neuzglabājiet aukstumiekārtā sprādzienbīstamas vielas un produktus, kas satur degošas, strauji izplūstošas gāzes (piemēram, aerosolus). Elektriskās daļas var izraisīt uzliesmojošu gāzu maisījumu aizdegšanos.
- ▶ Sprādziena risks. Nelietojiet aukstumiekārtā elektriskās ierīces (piemēram, saldējuma aparātu). Tas var radīt dzirksteļošanu.
- ▶ Savainojumu un bojājumu risks. Neglabājiet saldētavā kārbas un pudeles ar gāzētiem dzērieniem vai šķidrumiem, kas var sasalt. Kārbas vai pudeles var pārsprāgt.

Drošības norādījumi un brīdinājumi

- ▶ Savainojumu un bojājumu risks. Pudeles, kas ir ievietotas saldētavā paātrinātai atdzesēšanai, ir jāizņem ārā ne vēlāk kā pēc stundas. Pudeles var pārsprāgt.
- ▶ Savainojumu risks. Nepieskarieties saldētiem produktiem un metāla daļām ar slapjām rokām. Rokas var apsaldēt.
- ▶ Savainojumu risks. Nekādā gadījumā tūlīt pēc izņemšanas no saldētavas nelieciet mutē ledus gabaliņus un saldējumu, it īpaši, ja tam ir augsts ūdens saturs. Saldēto produktu ļoti zemā temperatūra var izraisīt lūpu vai mēles apsaldējumus.
- ▶ Atkārtoti nesasaldējiet daļēji atkusušus vai atkusušus produktus. Izlietojiet tos, cik drīz vien iespējams, jo produkti zaudē uzturvērtību un bojājas. Pēc vārīšanas vai cepšanas atkausētos produktus var atkal sasaldēt.
- ▶ Lietojot uzturā produktus, kam beidzies derīguma termiņš, pastāv saindēšanās risks. Derīguma termiņu ietekmē dažādi faktori, piemēram, pārtikas produktu svaigums, kvalitāte un uzglabāšanas temperatūra. Ievērojiet pārtikas produktu ražotāja ieteikto uzglabāšanas termiņu un uzglabāšanas norādījumus.

Drošības norādījumi un brīdinājumi

Piederumi un rezerves daļas

- ▶ Lietojiet tikai oriģinālos “Miele” piederumus. Ja iekārtā ir uzstādītas vai iebūvētas nepiederīgas daļas, garantija un / vai ražotāja atbildība par izstrādājumu tiek zaudēta.
- ▶ “Miele” sniedz garantiju par iekārtu darbību nodrošinošu rezerves daļu piegādi līdz 15 gadiem pēc jūsu aukstumiekārtas sērijas izgatavošanas pārtraukšanas. Iekārtu darbību nodrošinošās rezerves daļas ir pieejamas “Miele” Klientu apkalpošanas dienestā.

Tīrīšana un kopšana

- ▶ Neapstrādājiet durvju blīvējumu ar eļļām vai ziedēm. Pretējā gadījumā durvju blīvējums ar laiku kļūs porains.
- ▶ Tvaika tīrītāja radītais mitrums var sasniegt zem sprieguma esošās iekārtas daļas un izraisīt īsslēgumu. Aukstumiekārtas tīrīšanai un atkausēšanai nekad neizmantojiet tvaika tīrītāju.
- ▶ Smaili vai asi priekšmeti bojā aukstuma ģeneratoru un aukstumiekārta kļūst nelietojama. Tāpēc smailus un asus priekšmetus nedrīkst izmantot, lai noņemtu:
 - apsarmojumu un apledojumu;
 - piesalušus ledus slāņus un pārtikas produktus.
- ▶ Atkausēšanas nolūkos nekad neievietojiet iekārtā elektriskos sildelementus vai sveces. Tā tiks bojātas iekārtas plastmasas detaļas.
- ▶ Neizmantojiet atkausēšanas aerosolus vai ledus noņēmējus. Tie var veidot sprādzienbīstamas gāzes, saturēt šķīdinātājus vai vielas, kas bojā plastmasas daļas vai var būt kaitīgi veselībai.

Pārvadāšana

- ▶ Aukstumiekārtu vienmēr pārvietojiet vertikālā pozīcijā un transportēšanai paredzētajā iepakojumā, lai nerastos nekādi bojājumi.
- ▶ Savainojumu un bojājumu risks. Pārvietojiet aukstumiekārtu ar otras personas palīdzību, jo aukstumiekārta ir smaga.

Nolietotās iekārtas likvidēšana

- ▶ Šajā gadījumā sabojājiēt savas vecās iekārtas durvju aizslēgu. Tādējādi novērsīsiet iespēju, ka bērni spēlējoties ieslēdzas iekārtā un nokļūst dzīvībai bīstamā situācijā.
- ▶ Dzesinātāja noplūde var izraisīt acu traumas! Nesabojājiēt nevienu saldēšanas sistēmas daļu, piemēram:
 - pārdurot iztvaikotāja dzesētājielas kanālus;
 - samezgliot cauruļvadus;
 - noskrāpējiot virsmas pārklājiumu.

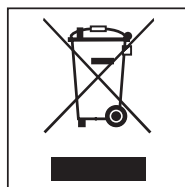
Transportēšanas iepakojuma likvidēšana

Iepakojums pasargā aukstumiekārtu no iespējamajiem bojājumiem pārvadāšanas laikā. Iepakojuma materiāli ir izraudzīti, ņemot vērā vides aizsardzības un materiālu otrreizējās izmantošanas prasības, tādēļ tos var pārstrādāt.

Iepakojumu otrreizēja pārstrāde ļauj taupīt izejmateriālus un mazina atkritumu daudzumu materiālu apritē. Jūsu piegādātājs iepakojumu pieņems atpakaļ.

Nolietotās iekārtas utilizācija

Elektriskās un elektroniskās ierīces bieži satur vērtīgus materiālus. Tās satur arī noteiktas vielas, maisījumus un detaļas, kas bija nepieciešamas to darbībai un drošībai. Ja šie materiāli nokļūst sadzīves atkritumos vai ar tiem rīkojas neatbilstoši, tie var kaitēt cilvēku veselībai un videi. Tāpēc nekādā gadījumā neizmetiet nolietotās ierīces sadzīves atkritumos.



Izmantojiet vietējās pašvaldības, specializētā tirgotāja vai “Miele” ierīkotu oficiālu savākšanas un pieņemšanas punktu elektrisko un elektronisko ierīču nodošanai un utilizācijai. Saskaņā ar likumu jūs atbildat par jebkuru personas datu dzēšanu no utilizācijai paredzētās likvidējamās iekārtas.

Parūpējieties, lai jūsu aukstumiekārtas cauruļvadi netiktu sabojāti, transportējot līdz pienācīgas, videi draudzīgas utilizācijas vietai.

Tādējādi tiks nodrošināts, ka dzesēšanas sistēmā esošais aukstumaģents un kompresorā esošā eļļa nenonāks apkārtējā vidē.

Lūdzu, nodrošiniet, lai likvidējamā iekārta līdz aiztransportēšanai tiktu uzglabāta bērniem nepieejamā vietā. Informāciju par to var iegūt šīs lietošanas un montāžas instrukcijas nodaļā “Drošības norādījumi un brīdinājumi”.

Uzstādīšanas vieta

Uzstādīšanai piemērota ir sausa, labi vēdināma telpa.

Izvēloties uzstādīšanas vietu, lūdzu, ņemiet vērā, ka aukstumiekārtas elektroenerģijas patēriņš palielinās, ja aukstumiekārta tiek uzstādīta tiešā apkures ierīču, plīts vai cita siltuma avota tuvumā. Ir jāizvairās arī no tiešas saules staru iedarbības.

Jo augstāka ir telpas temperatūra, jo ilgāk darbosies kompresors un jo lielāks būs aukstumiekārtas elektroenerģijas patēriņš.

Aukstumiekārtu iebūvējot, ir jāievēro turpmāk minētie nosacījumi.

- Kontaktlīdzda nedrīkst atrasties iekārtas aizmugurē un ārkārtas gadījumā tai ir jābūt viegli pieejamai.
- Kontaktdakša un barošanas kabelis nedrīkst pieskarties aukstumiekārtas aizmugurei, jo aukstumiekārtas vibrācijas var sabojāt kontaktdakšu un barošanas kabeli.
- Arī citas iekārtas nevajadzētu pieslēgt kontaktlīdzdām, kas atrodas aiz šīs aukstumiekārtas.

Ja nav iespējams izvairīties no uzstādīšanas siltuma avota tuvumā, ņemiet vērā turpmāk minētos minimālos atstatumus līdz siltuma avotam:

- līdz elektriskajām vai gāzes plītim vismaz 3 cm;
- līdz eļļas vai ogļu plītim vismaz 30 cm.

Ja nav iespējams ievērot šos minimālos attālumus, starp aukstumiekārtu un siltuma avotu ir jāiebūvē izolācijas plāksne.


Klimata klase

Aukstumiekārta ir paredzēta lietošanai noteiktā klimata klasē (telpas temperatūras diapazonā), kuras robežas ir jāievēro. Klimata klase ir norādīta uz aukstumiekārtas iekšpusē piestiprinātās identifikācijas datu plāksnītes.

Klimata klase	Telpas temperatūra
SN	no +10 °C līdz +32 °C
N	no +16 °C līdz +32 °C
ST	no +16 °C līdz +38 °C
T	no +16 °C līdz +43 °C

Zemāka telpas temperatūra pagarina kompresora dīkstāves laiku. Tas var izraisīt temperatūras paaugstināšanos aukstumiekārtā un radīt izrietošu kaitējumu.

Uzstādīšana


 Augsts gaisa mitrums var radīt bojājumus.

Augstā gaisa mitrumā uz aukstumiekārtas ārējām virsmām var veidoties kondensāts un izraisīt koroziju.

Uzstādiet aukstumiekārtu sausā telpā ar pietiekamu ventilāciju un/vai klimata kontroli.

Pēc iebūvēšanas pārlicinieties, ka iekārtas durvis pareizi aizveras, ir ievēroti gaisa pievades un izplūdes atveru šķērsriezumu izmēri un aukstumiekārta ir iebūvēta atbilstoši šīs lietošanas un montāžas instrukcijas norādījumiem.

Norādījumi par iebūvēšanu

 Aukstumiekārtas apgāšanās rada bojājumu un savainojumu risku.

Aukstumiekārta ir ļoti smaga un ar atvērtām durvīm tā var apgāzties uz priekšu.

Iekārtas durvīm ir jābūt aizvērtām, līdz aukstumiekārta ir iebūvēta un nostiprināta iebūvēšanas nišā atbilstoši lietošanas un montāžas instrukcijai.

Aukstumiekārtas svara un izmēru dēļ tās iebūvēšana noteikti ir jāveic ar otras personas palīdzību.

Mēbeles / iebūvētās mēbeles

Aukstumiekārta ar skrūvēm tiek cieši pieskrūvēta pie blakus un virs tās esošajām mēbelēm / iebūvētajām mēbelēm. Tāpēc visām savienojamajām / iebūvētajām mēbelēm jābūt cieši sastiprinātām ar pamatni vai sienu.

Nišas pamatnes nestspēja

Lai aukstumiekārtu varētu uzstādīt droši un tā veiktu visas paredzētās funkcijas, nišas pamatnei ir jābūt līdzēnai un horizontālai.

Nišas pamatnei ir jābūt izgatavotai no cieta un izturīga materiāla.

Nemot vērā pilnībā piepildītas aukstumiekārtas lielo svaru, ir nepieciešama pamatne ar sevišķi lielu nestspēju. Vajadzības gadījumā konsultējieties ar arhitektu vai celtniecības speciālistu.

Pilnībā piepildītas aukstumiekārtas svars ir aptuveni:

KF 2982 Vi

518 kg

Gaisa pievade un izvade

⚠ Nepietiekama ventilācija var izraisīt ugunsgrēku un bojājumus.

Ja aukstumiekārta netiek pietiekami labi vēdināta, kompresors ieslēdzas biežāk un darbojas ilgāk.

Tas rada palielinātu elektroenerģijas patēriņu un paaugstinātu kompresora darba temperatūru, kas savukārt var izraisīt kompresora bojājumus.

Pārliecinieties, ka aukstumiekārtai tiek nodrošināta pietiekama ventilācija.

Noteikti ievērojiet norādītos gaisa pievades un izvades atveru šķērs griezumus. Gaisa pievades un izvades atveres nedrīkst noslēgt vai aizsegt.

Uzstādīšana blakus citai iekārtai

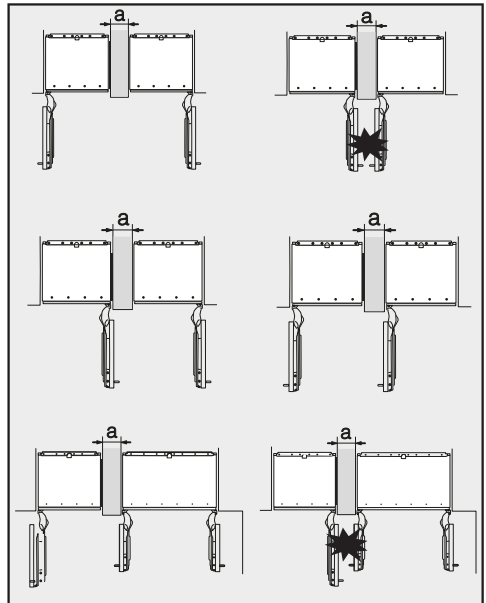
Šo aukstumiekārtu var iebūvēt tieši blakus citai aukstumiekārtai. Turpmākajā pārskatā var redzēt, kādas ir iespējas iebūvēt jūsu aukstumiekārtu tieši blakus citai iekārtai.

Atkarībā no konkrētās iebūvēšanas shēmas uzstādīšanai tieši blakus jums vajadzēs īpašu montāžas komplektu (skatiet nodaļas "Piederumi" sadaļu "Papildus iegādājami piederumi").

Aukstumiekārtu nostiprināšana ir aprakstīta uzstādīšanai tieši blakus paredzētā montāžas komplekta lietošanas instrukcijā.

... ar starpsienu

Sienai **a** starp tieši blakus uzstādītajām aukstumiekārtām ir jābūt **vismaz 16 mm** biežai.



Uzstādīšana

Ja aukstumiekārtu durvju eņģes atrodas blakus, noteikti ir jāņem vērā mēbeļu paneļu biezums un rokturi, lai vienlaicīgi atverot iekārtu durvis, tās neatsistos un netiktu bojātas.

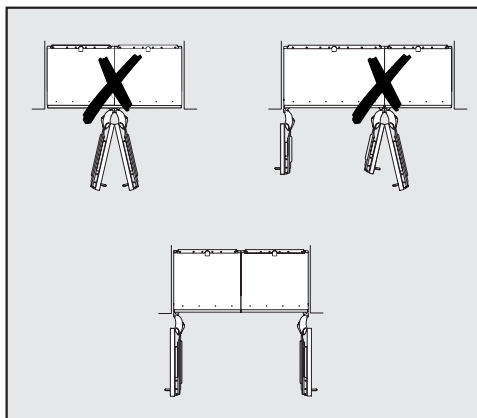
Ar komplektā iekļautajiem montāžas materiāliem aukstumiekārtas tiek atsevišķi nostiprinātas savās iebūvēšanas nišās.

Ja starpsiena **a** ir **plānāka nekā 160 mm**, ir nepieciešama sānu sienas apsilde no uzstādīšanai tieši blakus paredzētā montāžas komplekta, lai nepieļautu ūdens kondensāta un tā radītu bojājumu veidošanos.

Plānojot uzstādīšanas nišas, lūdzu, ņemiet vērā, ka uzstādīšanas nišai, kurā tiks iebūvēta aukstumiekārta ar sānu sienas apsildi, kopumā ir jābūt par **4 mm** platākai (skatiet nodaļas "Uzstādīšana" sadaļu "Iebūvēšanas izmēri").

Ja starpsiena **a** ir **biezāka nekā 160 mm**, nebūs vajadzīgs uzstādīšanai tieši blakus paredzētais montāžas komplekts, arī sānu sienas apsilde nav nepieciešama.

... bez starpsienas



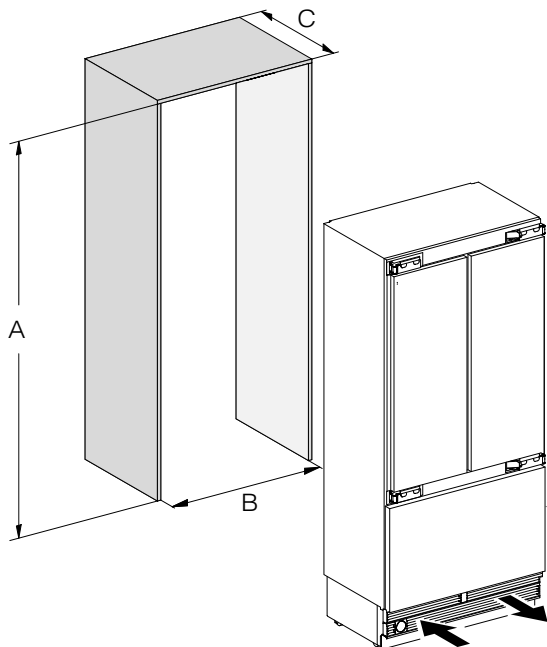
Ja starp blakus uzstādītajām aukstumiekārtām neatrodas starpsiena, aukstumiekārtas jāsavieno savā starpā, izmantojot uzstādīšanai tieši blakus paredzēto montāžas komplektu. Papildus ir jāuzstāda sānu sienas apsilde, lai nepieļautu ūdens kondensāta un tā radītu bojājumu veidošanos.

Prasības ūdens padeves pieslēgumam

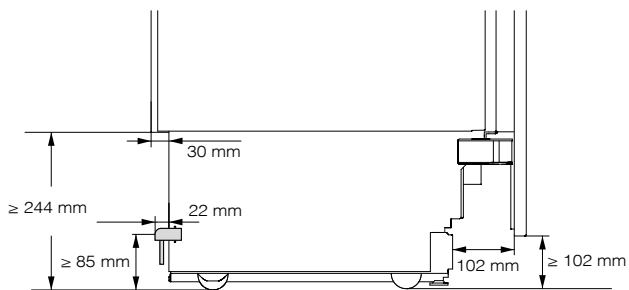
- Pievienošana ūdens apgādes sistēmai ir jāveic saskaņā ar attiecīgajā valstī spēkā esošajiem noteikumiem. Arī visām iekārtām un aprīkojumam, ko izmanto ūdens pievadīšanai aukstumiekārtai, ir jāatbilst attiecīgās valsts spēkā esošajiem noteikumiem.
- Ūdens padeves pieslēgumu drīkst ierīkot tikai kvalificēti speciālisti.
- Ieplūstošā ūdens kvalitātei ir jāatbilst dzeramā ūdens apgādes prasībām aukstumiekārtas uzstādīšanas valstī.
- Pievienojiet aukstumiekārtas nerūsējošā tērauda šļūteni tieši ūdensvadam un nepieļaujiet ūdens pieplūdi, kuras laikā rastos stāvošs ūdens.
- Ūdens pievade aukstumiekārtai ir jānodrošina no aukstā ūdens cauruļvada.
- Ūdens spiedienam ir jābūt no 200 līdz 800 kPa (no 2 līdz 8 bāriem).
- Starp nerūsējošā tērauda šļūteni un ūdens padeves sistēmu ir jābūt uzstādītam noslēdzamam krānam, lai vajadzības gadījumā varētu pārtraukt ūdens padevi.
- Nodrošiniet, lai noslēdzamais krāns būtu pieejams arī pēc aukstumiekārtas iebūvēšanas.

Uzstādīšana

Iebūvēšanas izmēri



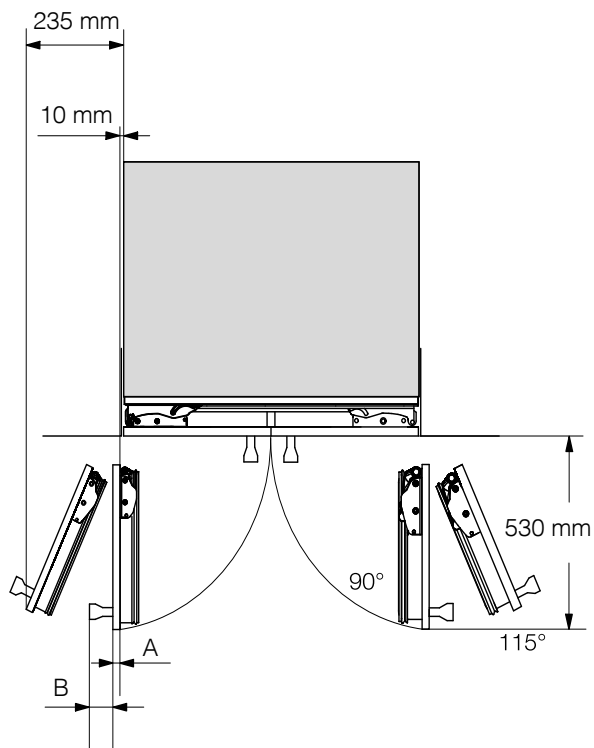
	A	B	C
KF 2982 Vi	2134–2164 mm	915 mm	610 mm + mēbeļu priekšpuse (19–38 mm)



Sānskats

Uzstādīšana

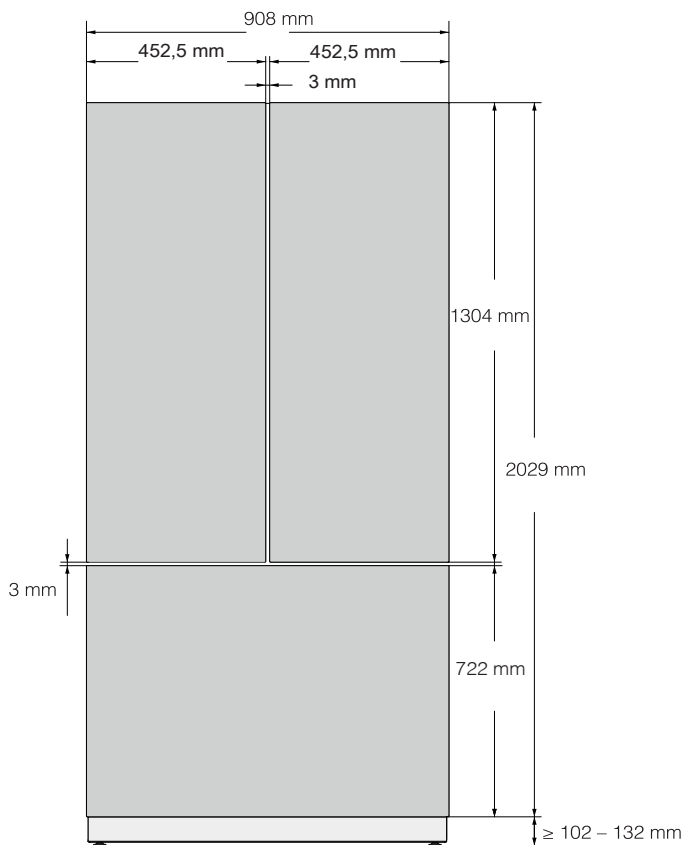
Izmēri ar atvērtām iekārtas durvīm (atvēruma leņķis 90° / 115°)



A	B*
Mēbeļu priekšpuse (19–38 mm)	Durvju rokturis

* Mēbeļu priekšpuses un durvju rokturu izmēri mainās atkarībā no virtuves iekārtojuma.

Mēbeļu priekšpuses izmēri




Uzstādīšana

Aukstumiekārtas iebūvēšana

Pirms darbu sākšanas...

Pirms sākat aukstumiekārtas iebūvēšanu, rūpīgi izlasiet lietošanas un montāžas instrukciju.

Aukstumiekārtas iebūvēšana ir jāveic kvalificētam montierim saskaņā ar šo lietošanas un montāžas instrukciju. Drošu aukstumiekārtas darbību var garantēt tikai tad, ja aukstumiekārta ir iebūvēta un pieslēgta atbilstoši šai lietošanas un montāžas instrukcijai.

 Aukstumiekārtas apgāšanās rada bojājumu un savainojumu risku.

Aukstumiekārta ir ļoti smaga un ar atvērtām durvīm tā var apgāzties uz priekšu.

Iekārtas durvīm ir jābūt aizvērtām, līdz aukstumiekārta ir iebūvēta un nostiprināta iebūvēšanas nišā atbilstoši lietošanas un montāžas instrukcijai.

Aukstumiekārtas svara un izmēru dēļ tās iebūvēšana noteikti ir jāveic ar otras personas palīdzību.

Nepieciešamie darbarīki

- Akumulatora urbjmašīna
- Skrūvgriezis (TX 20)
- Perforators
- Dažādu izmēru urbja uzgaļi atkarībā no materiāla
- Āmurs
- Uzgriežņatslēga
- Tarkšķatslēga, galva: 8 mm uzgriežnis
- Līmlente
- Paklāju nazis
- Roratslēga
- Līmeņrādis
- Mērlente
- Zīmulis

Citi

- Kāpnes
- Rokas ratiņi

Mēbeļu priekšpusēs svārs

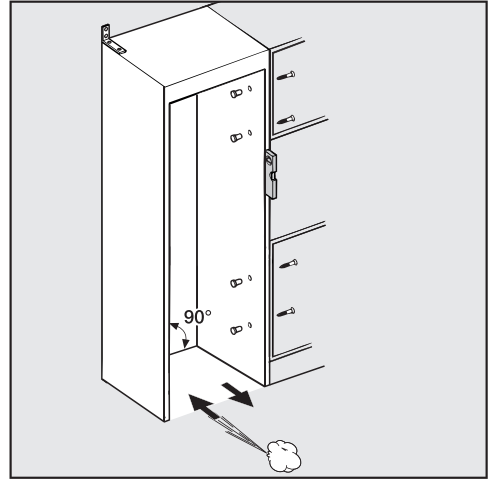
Pirms mēbeļu priekšpusēs montāžas pārliecinieties, ka netiks pārsniegts pieļāujamāis uzstādāmās mēbeles priekšpusēs svārs:

Aukstumiekārta	augšējo mēbeļu priekšpusēs maksimālais svārs	apakšējo mēbeļu priekšpusēs maksimālais svārs
KF 2982 Vi	pa kreisi 68 kg, pa labi 71 kg	10 kg

⚠ Pārāk smagas mēbeļu priekšpusēs var radīt bojājumus. Samontētas mēbeļu priekšpusēs, kuru svārs ir lielāks nekā pieļāujamāis, var radīt eņģu bojājumus. Šie bojājumi cita starpā var izraisīt arī funkcionālus traucējumus.

Pirms mēbeļu priekšpusēs montāžas pārliecinieties, ka netiks pārsniegts pieļāujamāis uzstādāmās mēbeles priekšpusēs svārs.

Iebūvēšanas nišas izlīdzināšana



Pirms aukstumiekārtas iebūvēšanas nišas ar līmeņrādi ir rūpīgi jānolīmeņo. Nišas stūriem jāatrodas 90° leņķī vienam pret otru, citādi mēbeles priekšpusēs nepieguls visiem 4 iebūvēšanas nišas stūriem.

Uzstādīšana

Iebūvēšanas nišas pārbaude

■ Pārbaudiet iebūvēšanas izmērus (skatiet nodaļas “Uzstādīšana” sadaļu “Iebūvēšanas izmēri”).

■ Pārbaudiet strāvas pieslēguma atrašanās vietu. Barošanas kabeļa garums ir 3 m.

Kontaktligzda nedrīkst atrasties iekārtas aizmugurē un ārkārtas gadījumā tai ir jābūt viegli pieejamai.

■ Pārbaudiet ūdens pieslēguma atrašanās vietu. Nerūsējošā tērauda šļūtenes pieejamais garums ir apmēram 2 m.

Ūdens padeves krāns nedrīkst atrasties iekārtas aizmugurē un ārkārtas gadījumā tam ir jābūt viegli pieejamam.

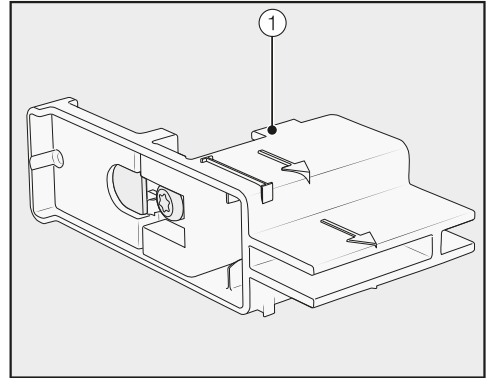
- Pārbaudiet iebūvēšanas vietas apkārtni, lai nepieļautu iespējamu sadursmi (skatiet nodaļas “Uzstādīšana” sadaļu “Izmēri ar atvērtām iekārtas durvīm”).
- Iebūvējiet aukstumiekārtu tikai stabilās un nekustīgās iebūvēšanas nišās, kas atrodas uz horizontālas un līdzenas virsmas.
- Turklāt pārbaudiet iebūvēšanas nišas atbilstību turpmāk minētajiem kritērijiem:
 - iebūvēšanas nišas sānu sienām ir jābūt līdzenām;
 - iebūvēšanas nišas apkārtējām sienām ir jābūt vismaz 16 mm biežām;
 - apkārtējām sienām ir jābūt cieši saistītām ar grīdu vai sienu;
 - saīsināto sānu sienu dziļumam ir jābūt vismaz 100 mm.

Pirms iebūvēšanas

- Pirms iebūvēšanas noņemiet piederumus no iekārtas ārējās virsmas.
- Pārbaudiet, vai aukstumiekārtai nav radušies bojājumi transportēšanas laikā.

Neuzstādiet bojātu aukstumiekārtu.

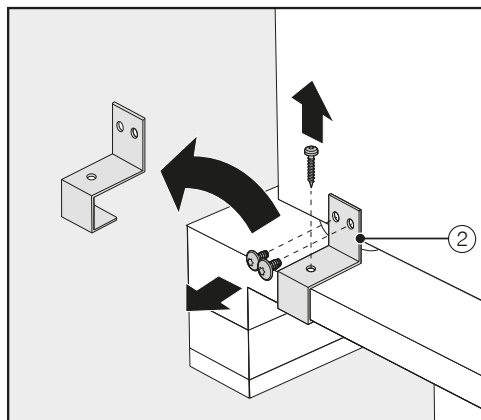
- Pārbaudiet, vai visas detaļas pie iekārtas aizmugurējās sienas var brīvi kustēties.
- Lai iebūvēšanas laikā pasargātu grīdu no bojājumiem, paredzētās uzstādīšanas vietas priekšā uz grīdas nostipriniet grīdas seguma atlikumu vai citu aizsargājošu materiālu.



- **Nenoņemiet** no iekārtas durvīm ievietošanas palīgelementus ①. Ievietošanas palīgelementi vēlāk būs nepieciešami iebūvēšanas nišas izlīdzināšanai.

⚠ Aukstumiekārtas apgāšanās rada bojājumu un savainojumu risku. Aukstumiekārta vairs nav droši nostiprināta, tikko tiek noskrūvēti stiprinājuma leņķi, ar kuriem aukstumiekārta ir piestiprināta pie paliktņa. Aukstumiekārtas svara un izmēru dēļ tās iebūvēšana noteikti ir jāveic **ar otras personas palīdzību**.

Uzstādīšana



- Atskrūvējiet stiprinājuma leņķi ②.
- Uzmanīgi un ar vairāku cilvēku palīdzību noceliet aukstumiekārtu no paklītņa ar aizmugures daļu pa priekšu.

⚠ Slodzes izraisītu grīdas bojājumu risks.

Aukstumiekārtas pārvietošana var radīt grīdas bojājumus.

Pa neizturīgām grīdām aukstumiekārtu pārvietojiet uzmanīgi.

Tikko aukstumiekārta ir izlīdzināta, to var pārvietot ar iekārtas apakšā esošajiem ritenīšiem.

Iebūvēšanas nišas sagatavošana

⚠ Aukstumiekārtas apgāšanās rada bojājumu un savainojumu risku.

Aukstumiekārta ir ļoti smaga un ar atvērtām iekārtas durvīm tā var gāzties uz priekšu.

Iebūvēšanas niša noteikti vairākās vietās ir cieši jāsakrūvē kopā ar sienu, kas atrodas aiz tās vai / un virs tās. Tikai tā iebūvēšanas nišā vēlāk iestiprināto aukstumiekārtu var nodrošināt pret saskrāpēšanu.

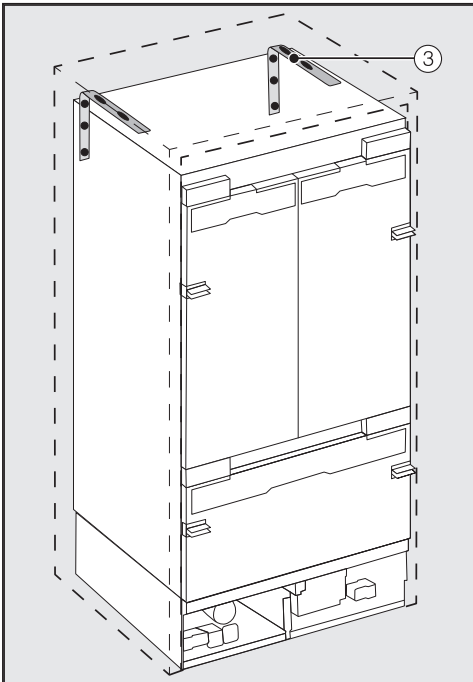
Iebūvēšanas nišas nostiprināšanai turklāt izmantojiet komplektā iekļauto leņķi aizsardzībai pret saskrāpēšanu.

Montāžas materiāli aukstumiekārtas iebūvēšanai ir iekļauti aukstumiekārtas komplektācijā. Komplektā iekļautie plastmasas maisiņi ir apzīmēti ar burtiem.

- Veicot atsevišķas montāžas darbības, ņemiet vērā norādītos burtus un katrā darbībā izmantojiet attiecīgo plastmasas maisiņu ar montāžai nepieciešajiem materiāliem.

Leņķi aizsardzībai pret saskrāpēšanu nepieļauj aukstumiekārtas saskrāpēšanu.

Turklāt ar leņķi aizsardzībai pret saskrāpēšanu iebūvēšanas niša tiek droši piestiprināta pie apkārtējām sienām.

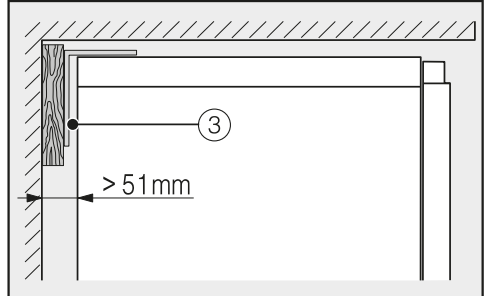
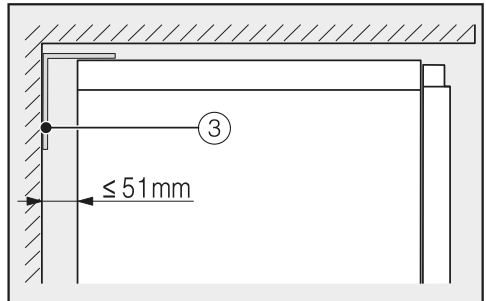


- Katrai atsevišķajai aukstumiekārtai izmantojiet 2 leņķus aizsardzībai pret saskrāpēšanu ③, 2 apvienotām iekārtām (novietotām blakus) attiecīgi lietojiet 4 leņķus aizsardzībai pret saskrāpēšanu.
- Novietojiet leņķus aizsardzībai pret saskrāpēšanu ③ iebūvēšanas nišas labajā un kreisajā pusē.

Leņķu aizsardzībai pret saskrāpēšanu novietojums augstumā pēc regulējamo kāju noregulēšanas sasniedz 2134–2164 mm no nišas pamatnes.

⚠ Aukstumiekārtas apgāšanās rada savainojumu un bojājumu risku.

Ja leņķi aizsardzībai pret saskrāpēšanu ir piestiprināti pārāk augstu, tie vairs nevar noturēt aukstumiekārtu. Atstatums starp leņķiem aizsardzībai pret saskrāpēšanu un aukstumiekārtu nedrīkst pārsniegt 8 mm.



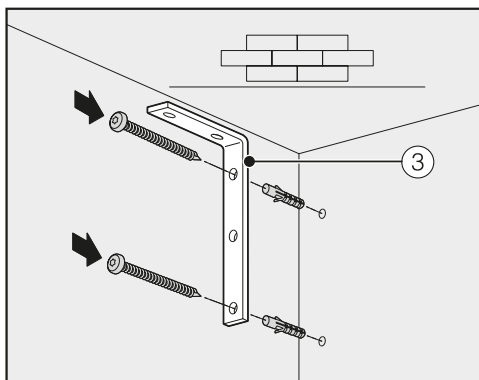
- Ņemiet vērā, ka sprauga starp aukstumiekārtas aizmuguri un iebūvēšanas nišu nedrīkst pārsniegt 51 mm.
- Ja nepieciešams, aiz leņķiem aizsardzībai pret saskrāpēšanu ③ ievietojiet koka plāksnīti.

Uzstādīšana

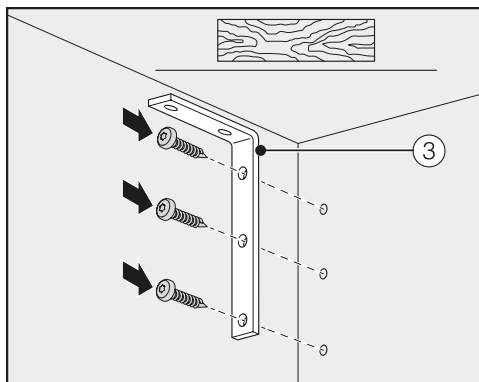
- Ar leņķu aizsardzībai pret sasvēršanos palīdzību atzīmējiet urbjamo caurumu vietas uz iebūvēšanas nišas aizmugures sienas.

B

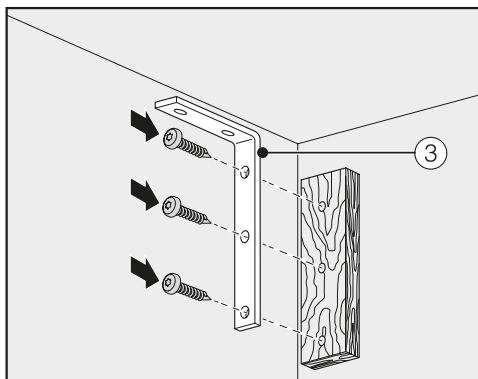
Komplektam pievienotajos piederumos ir iekļautas arī dažādiem lietojumiem / materiāliem paredzētas stiprinājuma skrūves.



Stiprināšana pie betona sienas



Stiprināšana pie koka sienas



Stiprināšana ar koka plāksnīti

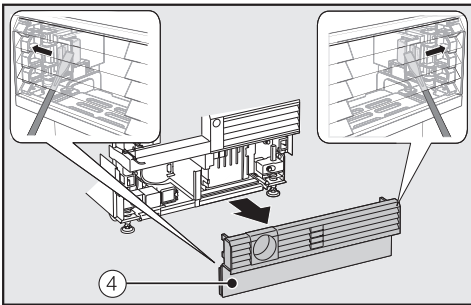
- Tagad ar leņķiem aizsardzībai pret sasvēršanos ③ pēc vajadzības savienojiet iebūvēšanas nišu ar tai aizmugurē vai / un virs tās esošo sienu.
- Pieslēdziet aukstumiekārtu dzeramā ūdens padevei (skatiet nodaļas “Uzstādīšana” sadaļu “Ūdens pieslēgums”).

Aukstumiekārtas iebīdīšana nišā

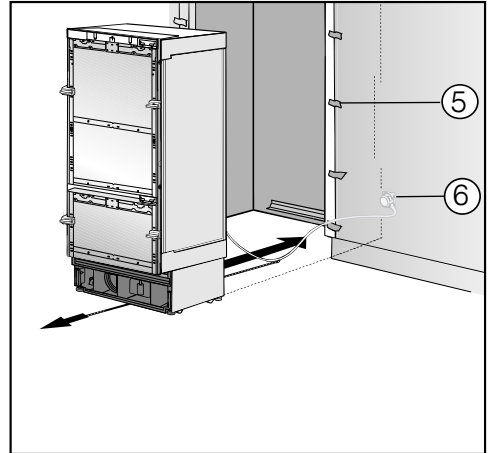
Iebīdot aukstumiekārtu nišā, nodrošiniet, lai netiktu bojāts barošanas kabelis un ūdensvada pieslēgums.

Ja ir paredzēts uzstādīt vairākas aukstumiekārtas blakus, savienojiet blakus uzstādāmās aukstumiekārtas (skatiet uzstādīšanai tieši blakus paredzētā montāžas komplekta lietošanas instrukciju).

- Lai pieslēgto aukstumiekārtu varētu izlīdzināt, no iekārtas pamatnes ir jāņem pamatnes ventilācijas režģis.



- No abām pusēm uzmanīgi iebīdīet plakano skrūvgriezi caur pamatnes ventilācijas režģi (4) un ar to paspieciet iekšpusē esošās plastmasas mēlītes uz āru, lai pamatnes ventilācijas režģis tiktu atbloķēts.
- Atlieciet pamatnes ventilācijas režģi malā.



- Pierīkojiet apkārt esošo mēbeļu priekšpusēm malu aizsargus (5).
- Iespraudiet iekārtas spraudni aukstumiekārtas aizmugurē (skatiet nodaļas "Uzstādīšana" sadaļu "Elektrības pieslēgums").
- Iespraudiet kontaktdakšu (6) kontaktligzdā.

Kontaktligzda nedrīkst atrasties iekārtas aizmugurē un ārkārtas gadījumā tai ir jābūt viegli pieejamai.

⚠ Elektriskā tīkla pārslodze var izraisīt bojājumus. Elektriskā tīkla pārslodze var izraisīt īsslēgumu un līdz ar to aukstumiekārtas bojājumus.

Ja blakus tiek uzstādītas vairākas aukstumiekārtas, katra iekārta ir jāpievieno atsevišķai kontaktligzdai.

Uzstādīšana

Ieteikums: Lai nepieļautu barošanas kabeļa piespiešanu, barošanas kabeļa vidū piesieniet pavedienu un, bīdot aukstumiekārtu nišā, aiz pavediena izvelciet barošanas kabeli pa aukstumiekārtas apakšu uz priekšpusi.

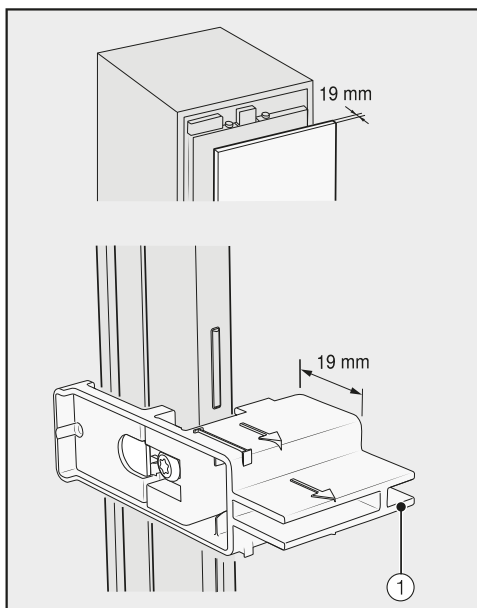
- Uzmanīgi iebīdiet aukstumiekārtu iebūvēšanas nišā.
- Ja aukstumiekārtu jebkādu iemeslu, piemēram, grīdas nelīdzenumu, dēļ nevar iebīdīt iebūvēšanas nišā, nedaudz izskrūvējiet uz āru iekārtas aizmugurējās regulējamās kājas (skatiet nodaļas “Uzstādīšana” sadaļu “Aukstumiekārtas līmeņošana”) un iebīdiet aukstumiekārtu iebūvēšanas nišā.
- Noņemiet no apkārt esošo mēbeļu priekšpusēm malu aizsargus ⑤.

Aukstumiekārtas līmeņošana

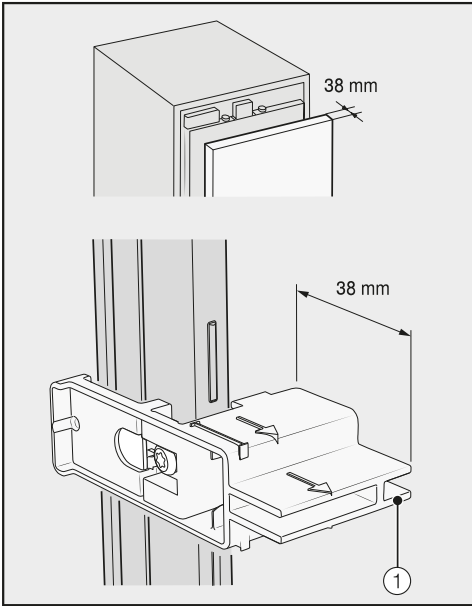
Ievietošanas palīgelementi ① pie iekārtas durvīm ļauj nolīmeņot aukstumiekārtu iebūvēšanas nišā.

Ievietošanas palīgelementi ir paredzēti mēbeļu priekšpusēs biezumam no 19 līdz 38 mm.

- Nolīmeņojiet aukstumiekārtu turpmāk norādītajā veidā, saskaņojot ar apkārtējo mēbeļu priekšpusēm.



Mēbeļu priekšpusēs biezums 19 mm



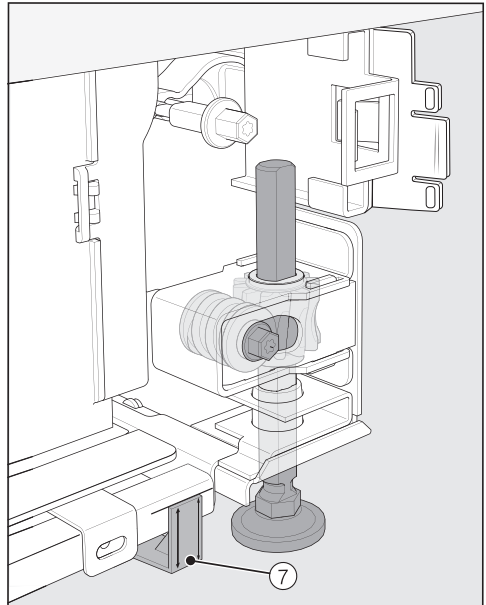
Mēbeļu priekšpuses biezums 38 mm

Priekšējo un aizmugurējo regulējamo kāju augstums ir maināms un to regulēšanu var veikt no iekārtas priekšpusēs.

⚠ Neatbilstoša kāju regulēšana var izraisīt bojājumus.

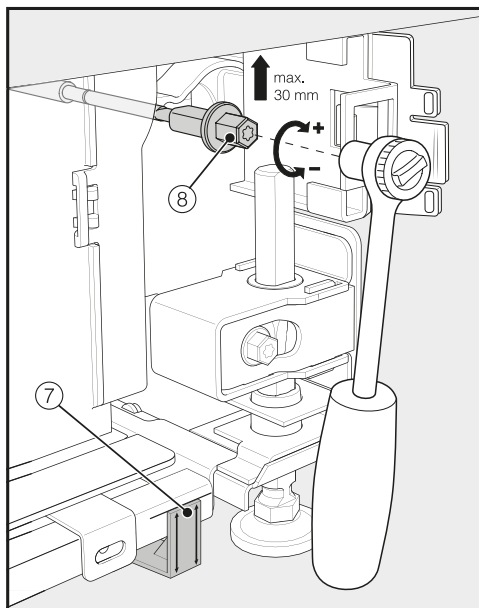
Izmantojot akumulatora skrūvgriezi, var sabojāt kāju regulējumu.

Regulējiet priekšējās un aizmugurējās regulējamās kājas ar rokām.

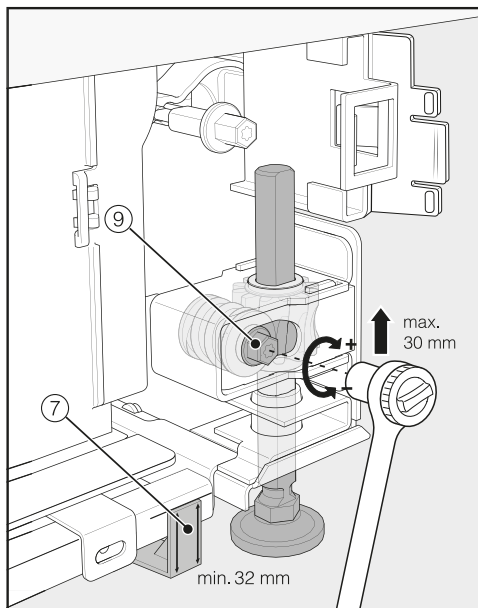


- Novietojiet komplektā iekļautās starplikas ⑦ abās pusēs pie atzīmēm blakus regulējamajām kājām aukstumiekārtas priekšā.

Uzstādīšana

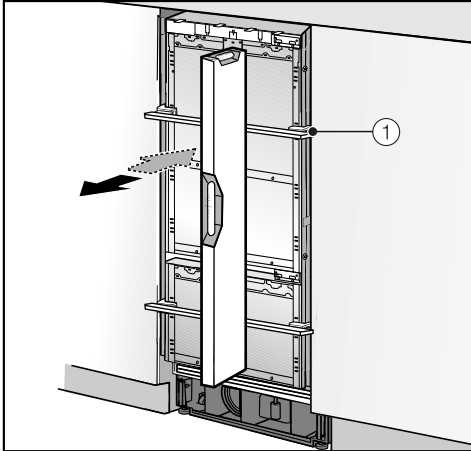


- Noregulējiet aizmugures regulējamās kājas ar tarkšķatslēgu (galva: 8 mm uzgrieznis) vai skrūvgriezi (TX 20) ⑧.



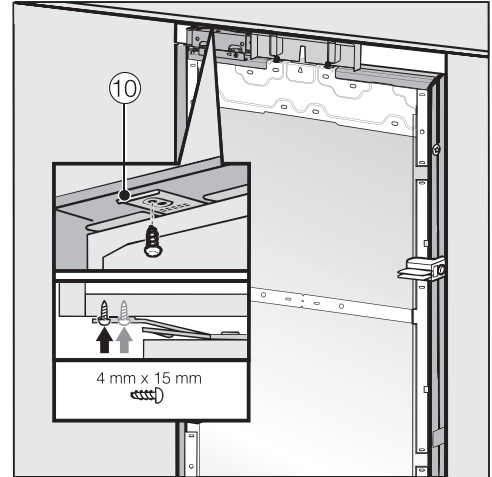
- Noregulējiet priekšējās regulējamās kājas ar tarkšķatslēgu (galva: 8 mm uzgrieznis) vai skrūvgriezi (TX 20) ⑨.

Ieteikums: Regulējamās kājas izskrūvējiet pakāpeniski: vienmēr pārmaiņus kreiso, labo, kreiso, labo utt.



- Vēlreiz nolīmeņojiet aukstumiekārtu ar līmeņrādi pār ievietošanas palīgelementiem ①.

Aukstumiekārtas nostiprināšana nišā



- Lai veiktu aukstumiekārtas līmeņošanu, pārlieciet līmeņrādi pār ievietošanas palīgelementiem ① pie iekārtas durvīm.
- Izskrūvējiet regulējamās kājas ⑧ un ⑨ abās pusēs vismaz tik tālu, līdz līmeņošanas atzīme uz pamatnes sasniedz pie starplikas ⑦ norādīto etalona atzīmi 32 mm. Etalona atzīme 32 mm attiecas uz 2134 mm augstumu nišu.

Regulējamo kāju nolīmeņošana vismaz 32 mm augstumā ir svarīga, lai nodrošinātu aukstumiekārtas ventilāciju pa iekārtas pamatni.

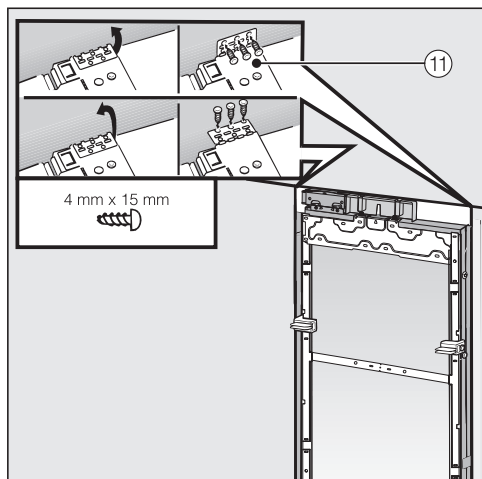
⚠ Pārāk spēcīga regulējamo kāju nolīmeņošana var izraisīt bojājumus. Aizmugures regulējamās kājas var tikt sabojātas.

Izskrūvējiet regulējamās kājas **tikai tik tālu**, līdz tiek sasniegta 62 mm atzīme uz pamatnes (maksimālais nišas augstums 2164 mm).

- Pieskrūvējiet augšējās stiprinājuma plāksnes mēlītes ⑩ pie augšējām / iebūvētajām mēbeļēm.

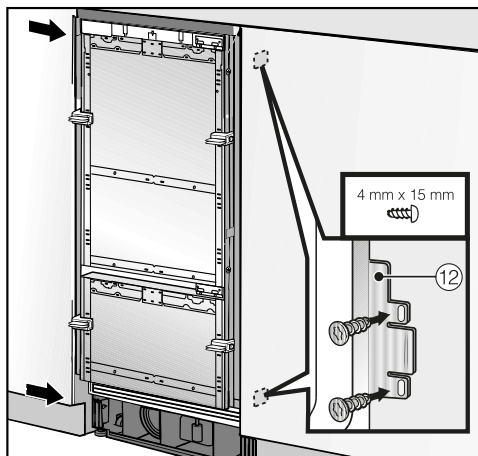
Uzstādīšana

Ja aukstumiekārtu nav iespējams nostiprināt augšpusē, to var iestiprināt iebūvēšanas nišā ar sānu stiprinājuma mēlītēm.



- Atlokiet sānu stiprinājuma mēlītes ⑪ uz ārpusi.
- Pieskrūvējiet sānu stiprinājuma mēlītes ⑪ pie blakus esošajām / iebūvētajām mēbelēm.

- Atveriet iekārtas durvis.

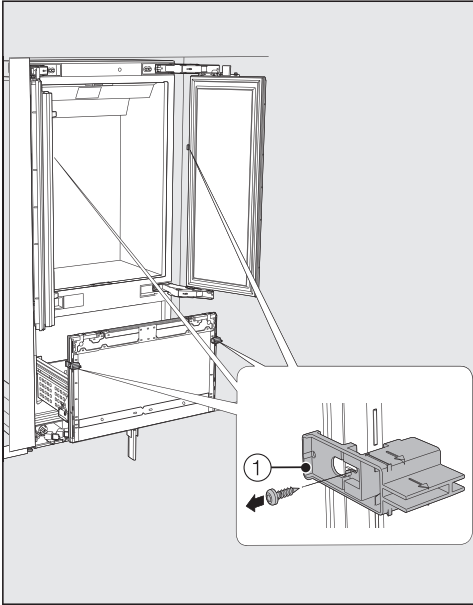


- Saskrūvējiet augšpusē un apakšpusē stiprinājuma plāksnes mēlītes ⑫ ar blakus esošajām/iebūvētajām mēbelēm.

Uzstādot blakus novietotas aukstumiekārtas, tikai to ārējās malas var nostiprināt ar blakus esošajām/iebūvētajām mēbelēm.

Sagatavošanās mēbeļu priekšpuses montāžai

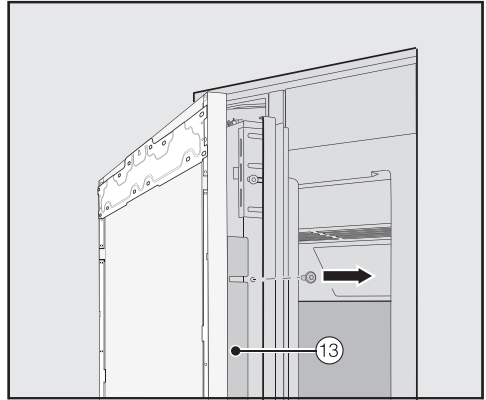
- Atveriet iekārtas durvis līdz atdurei.



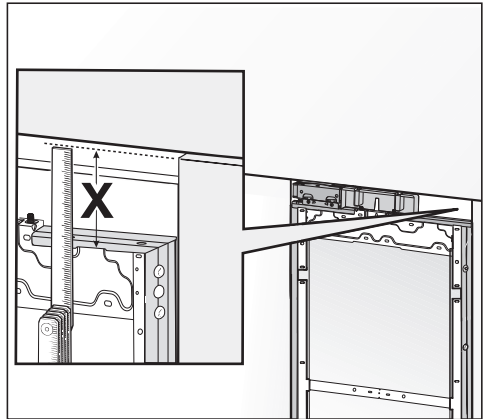
- Izskrūvējiet no iekārtas durvīm ievietošanas palīgelementus ①.

Ieteikums: Lai precīzi izlīdzinātu mēbeļu priekšpuses, ir svarīgi vispirms uzstādīt augšējās mēbeļu priekšpuses un pēc tam apakšējās mēbeļu priekšpuses.

Turpmāk ir aprakstīta augšējās mēbeļu priekšpuses montāža un izlīdzināšana. Apakšējo mēbeļu priekšpuses montāžu veiciet atbilstoši turpmākajam aprakstam.

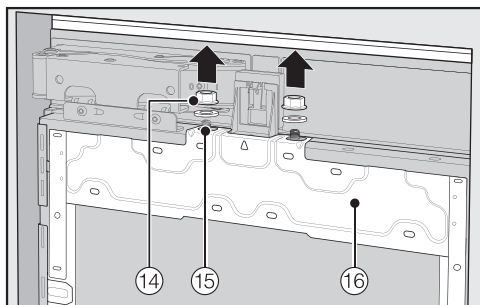


- Izskrūvējiet leņķa līstes ⑬ no abām iekārtas durvju pusēm un atlieciet leņķa līstes un skrūves malā – tās vēlāk atkal būs vajadzīgas.
- Aizveriet iekārtas durvis.

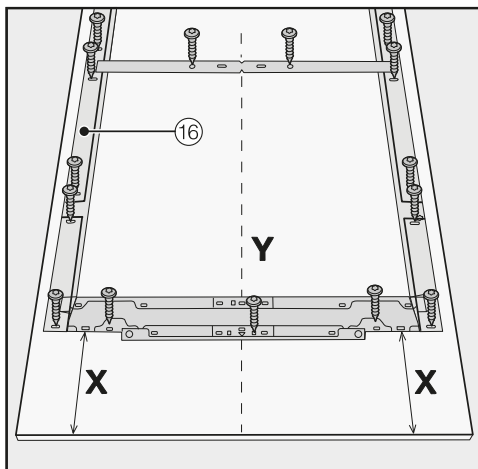


- Izmēriet atstatumu X starp montāžas rāmi un blakus esošās mēbeles priekšpuses augšmalu.

Uzstādīšana



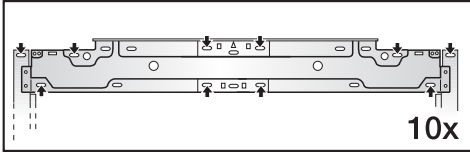
- Noskrūvējiet no bultskrūvēm ⑭ uzgriežņus un apakšējās paplāksnes ⑮ un atlieciet tās malā – tās vēlāk atkal būs vajadzīgas.
- Ceļot uz augšu, noņemiet montāžas rāmi ⑯ no iekārtas durvīm.



- Katru uzstādāmo mēbeļu priekšpusi ar iekšpusi uz augšu novietojiet uz stingras pamatnes (lai nepieļautu skrāpējumus, pakļājiet zem tām segu).
- Mēbeles priekšpusē iekšpusē atzīmējiet atstatumu **X** -3 mm.
- Aprēķiniet un tāpat atzīmējiet katras mēbeles priekšpusē viduspunktu **Y**.
- Novietojiet montāžas rāmi ⑯ uz katras mēbeles priekšpusē atbilstoši veiktajām atzīmēm.
- Izurbiet caurumus.



- Pieskrūvējiet montāžas rāmi ⑯ pie katras mēbeles priekšpusē. Piestipriniet montāžas rāmi ⑯ katrā stiprinājuma punktā ar vismaz vienu skrūvi.

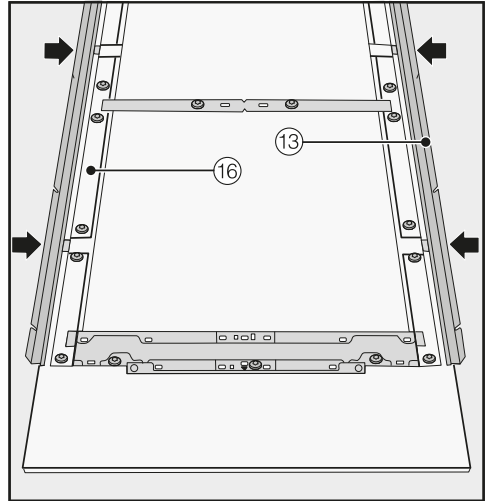


- Piestipriniet montāžas rāmi (16) pie mēbeles priekšpusē augšmalas ar vismaz 10 skrūvēm atkarībā no izmēra.

Visi montāžas rāmjī ir paredzēti ar daudziem urbumiem, lai tie būtu piemēroti dažādiem mēbeļu priekšpusē variantiem.

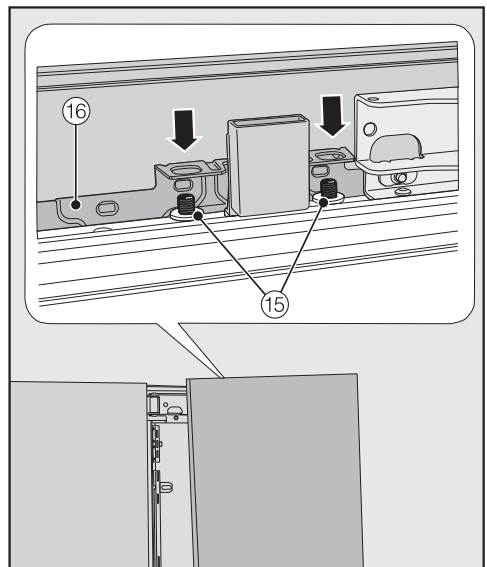
Nostiprinot montāžas rāmi, skrūves vienmēr skrūvējiet mēbeles priekšpusē vietās, kur materiālam ir lielākā nestspēja. Turklāt vienmēr izvēlieties skrūvju garumu, kas ir mazāks nekā mēbeles durvju biezums.

- Vajadzības gadījumā (neattiecas uz virtuvēm bez rokturiem) no iekšpusē pieskrūvējiet pie mēbeļu priekšpusē iekārtas rokturus.



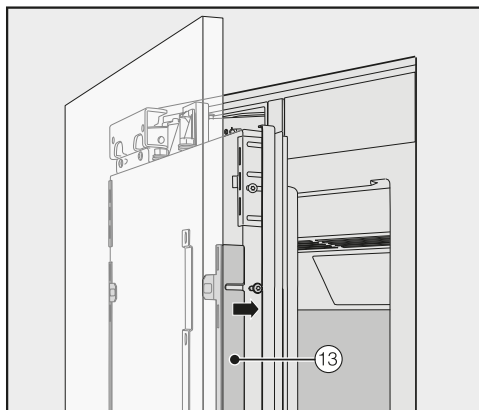
- Tagad līdz atdurei ievietojiet lenķa līstes (13) abās pusēs tām paredzētās atverēs montāžas rāmī (16).

Mēbeļu priekšpusē nostiprināšana un izlīdzināšana

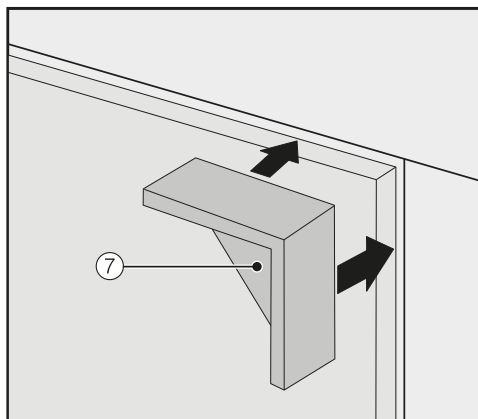


Uzstādīšana

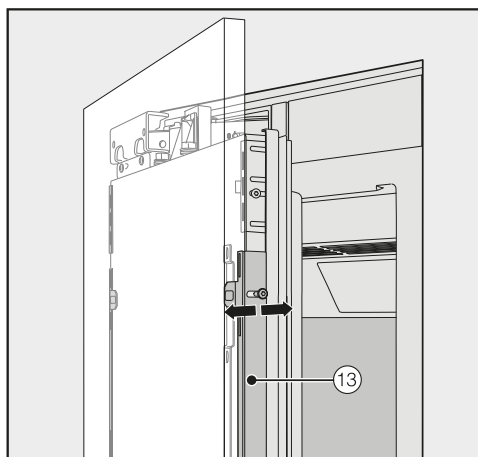
- Atveriet abas iekārtas durvis un no augšas novietojiet mēbeļu priekšpusi ar montāžas rāmi ⑬ uz bultskrūvēm ⑮.



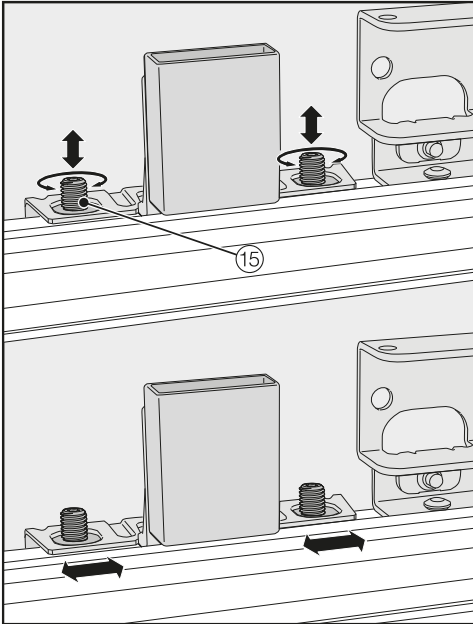
- Abās pusēs iespiediet leņķa līstes ⑬ baltajā plastmasas rāmī un vispirms tās tikai vaļīgi pieskrūvējiet. Atbilstošās skrūves atrodas plastmasas maišņā, kas ir apzīmēts ar burtu “E”.



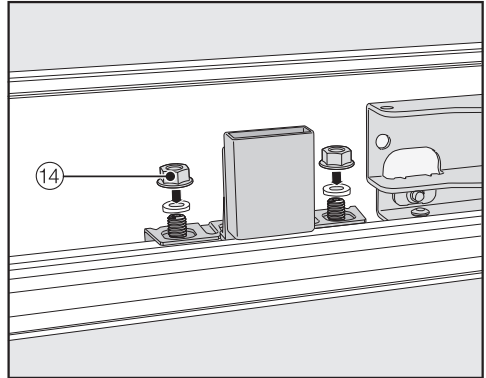
- Abos mēbeles priekšpusēs augšējos stūros ievietojiet starplikus ⑦.
- Aizveriet abas iekārtas durvis un pārbaudiet visus atstatumus līdz apkārt esošajām mēbeļu priekšpusēm.
- Turklāt pārbaudiet abu augšējo iekārtas durvju savstarpējo izlīdzinājumu.



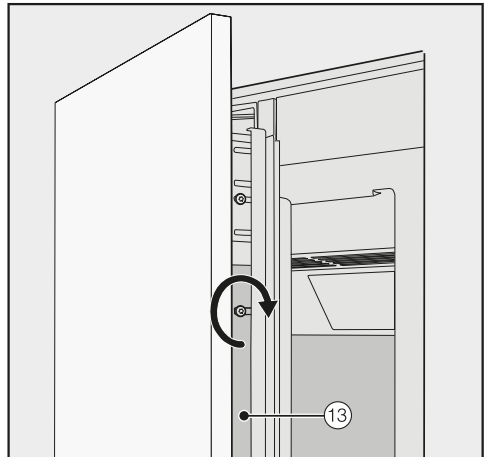
- Izmantojot padziļinājumus leņķa līstēs ⑬, izlīdziniet mēbeļu priekšpusi dziļumu.



- Mēbeļu priekšpusēs augstumā un uz sāniem izlīdziniet ar bultskrūvēm 15.
- Aizveriet iekārtas durvis un vēlreiz pārbaudiet visus atstatumus līdz apkārt esošajām mēbeļu priekšpusēm.
- Turklāt vēlreiz pārbaudiet abu augšējo iekārtas durvju savstarpējo izlīdzinājumu.



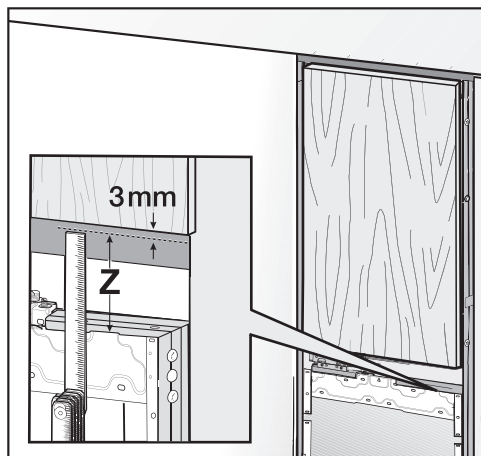
- Atkal uzlieciet atpakaļ apakšējās palāksnes un uzgriežņus 14 un stingri pievelciet uzgriežņus 14. Tādējādi tiek fiksētas mēbeļu priekšpuses.



- Tagad stingri pievelciet skrūves leņķa listēs 13.
- Atveriet iekārtas durvis.
- Noņemiet no mēbeļu priekšpusēm starpliku 7.

Apakšējās mēbeles priekšpusēs novietojums tiek izlīdzināts atbilstoši augšējo mēbeļu priekšpusēs novietojumam:

Uzstādīšana



■ Izmēriet atstatumu **Z** starp apakšējo iekārtas durvju montāžas rāmi un virs tām esošās mēbeles priekšpusē apakšējo malu.

■ Pie tam ievērojiet 3 mm atstatumu līdz augšējās mēbeles priekšpusei.

Lai uzstādītu mēbeles priekšpusi iekārtas apakšējām durvīm, atkārtojiet tādas pašas darbības, kas ir aprakstītas nodaļā “Mēbeļu priekšpusē uzstādīšanas sagatavošana”.

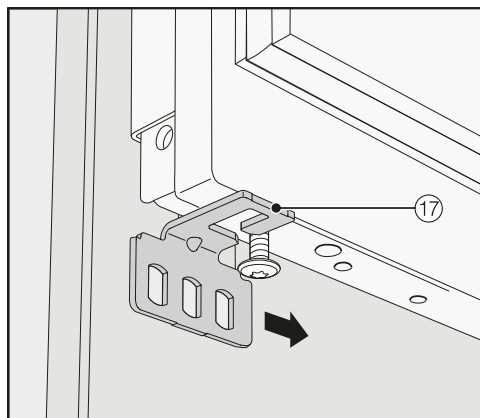
Stiprinājuma leņķu montāža



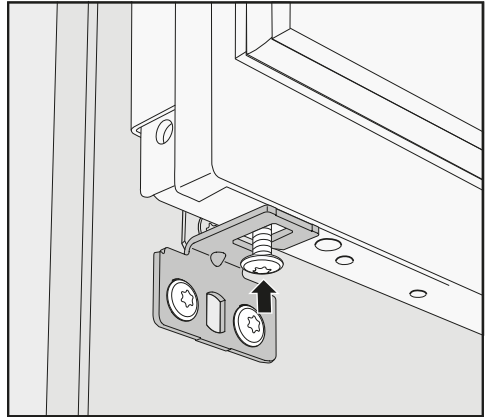
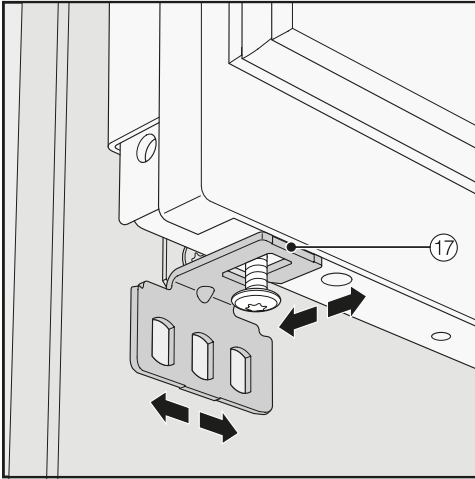
Ar stiprinājuma leņķiem mēbeļu priekšpusē apakšējā daļā tiek papildus piestiprinātas pie iekārtas durvīm.

Montējiet stiprinājuma leņķus tikai tad, kad aukstumiekārta (var būt blakus otrai iekārtai) ir iebūvēta un mēbeļu priekšpusē ir izlīdzinātas.

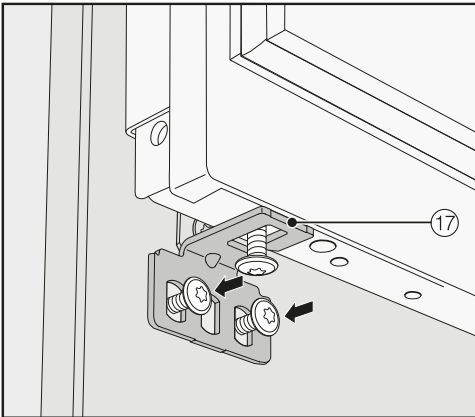
■ Atveriet iekārtas durvis līdz atdurei.



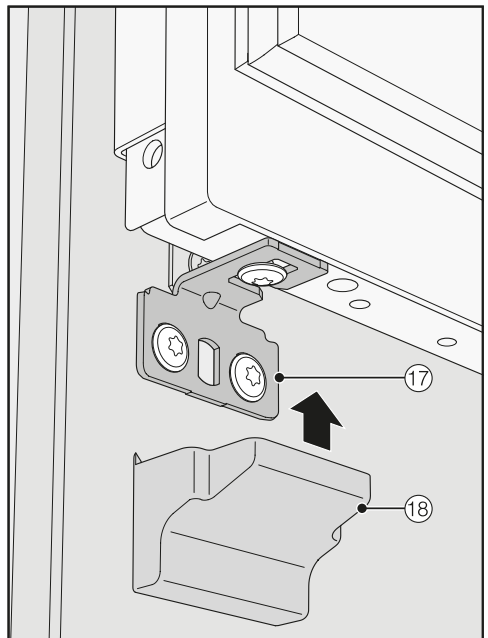
■ Uzbīdiet katru stiprinājuma leņķi ⑰ no ārpuses uz skrūves zem iekārtas durvīm.



- Ieskrūvējiet skrūvi zem iekārtas durvīm.

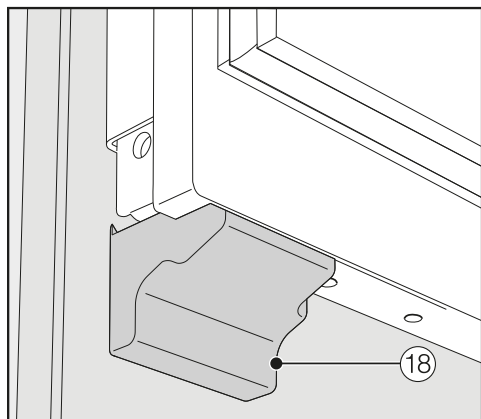


- Cieši pieskrūvējiet stiprinājuma leņķi ⑰ pie mēbeles priekšpusēs.



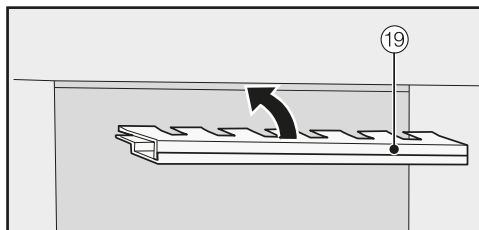
- Uzlieciet pārsegu ⑱ uz stiprinājuma leņķa ⑰.

Uzstādīšana

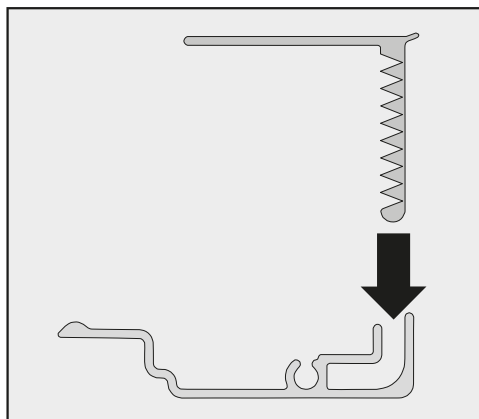


- Fiksējiet pārsegu ⑱ uz stiprinājuma leņķa, lai atskanētu “klikšķis”.

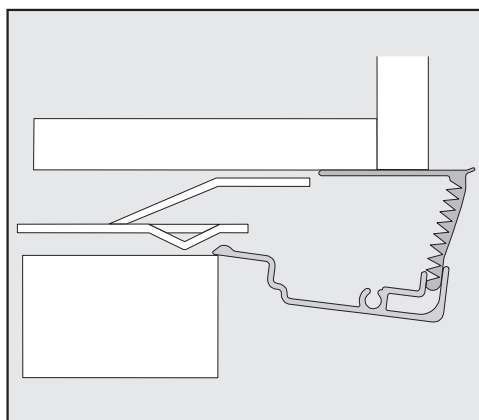
Pārsegu nostiprināšana



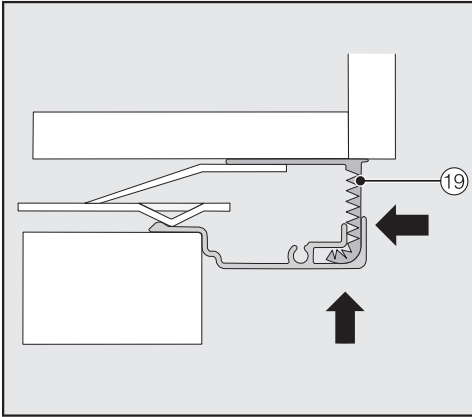
- Pirms pārsegu ⑱ var ievietot spraugā virs aukstumiekārtas, pārsegs ir jāsamontē turpmāk minētajā secībā.



- Ievietojiet abas pārsega daļas vienu otrā.

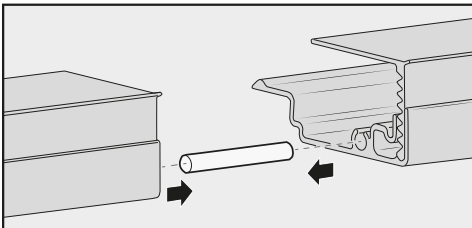


Pārsega sānskats

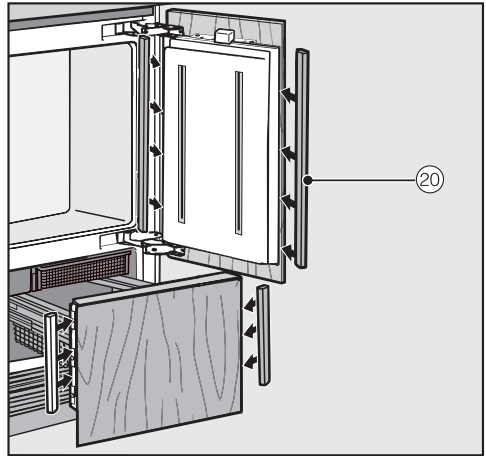


- Samontēto pārsegu ①9 ievietojiet spraugā virs aukstumiekārtas, līdz tas tiek bloķēts. Turklāt bīdiet abas pārsega daļas vienu otrā, cik dziļi vien ir nepieciešams.

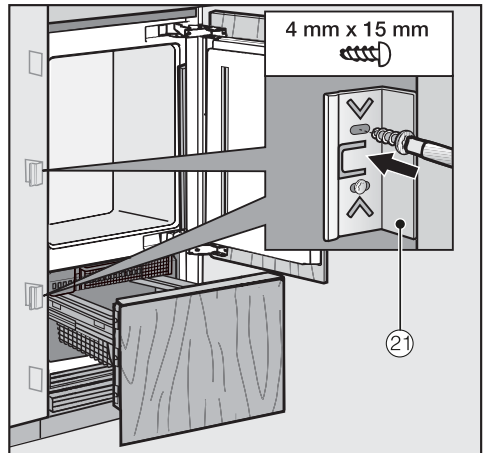
Pārsega montāža blakus esošām iekārtām



- Līdz pusei iespraudiet pa kreisi stāvošās iekārtas pārsega atverē tapu (iekļauta uzstādīšanai tieši blakus paredzētajā montāžas komplektā).
- Uzlieciet uz tapas otru pārsegu un spiediet abus pārsegu kopā.
- Ievietojiet abus pārsegu spraugā virs aukstumiekārtām, līdz tās tiek bloķētas.

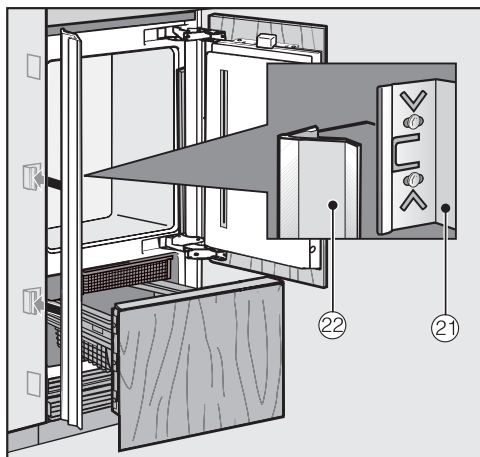


- Piestipriniet abās durvju pusēs augšā un apakšā plastmasas pārsegu ②0, no apakšas uz augšu stingri iespiežot tos spraugā starp iekārtas durvīm un mēbeles priekšpusi.

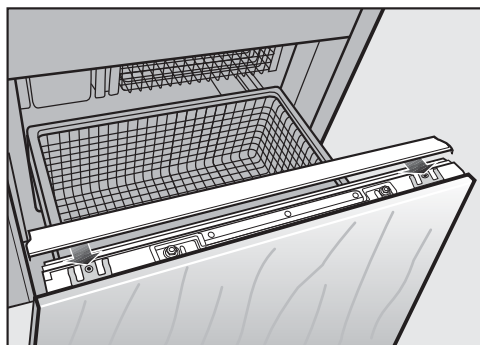


- Abās aukstumiekārtas pusēs nostipriniet vismaz 3 skavas ②1 spraugu pārsegim.

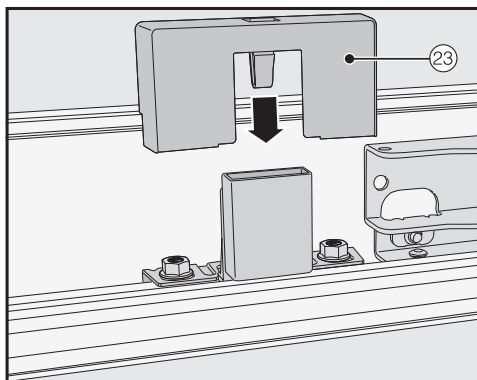
Uzstādīšana



- Tagad abās pusēs uzbīdiet spraugu pārseģus 22 uz skavām 21. Uzstādot iekārtas blakus vienu otrai, šie spraugu pārseģi ir nepieciešami tikai ārmaļās.

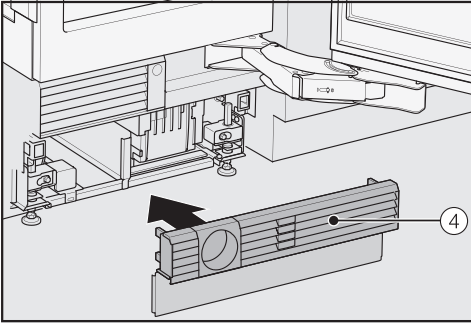


- Uzbīdiet pārseģu no iekšpuses uz apakšējām iekārtas durvīm.

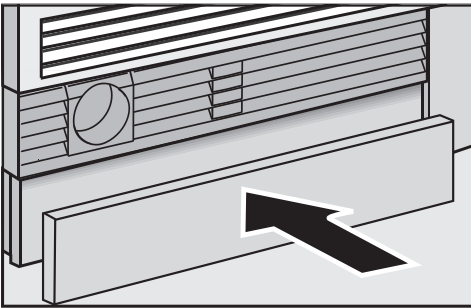


- Uzlieciet pārseģu 23 uz gaismas kontaktslēdža.

Pamatnes ventilācijas režģa un pamatnes paneļa nostiprināšana



- Fiksējiet pamatnes ventilācijas režģi ④ iekārtas pamatnes apakšā.



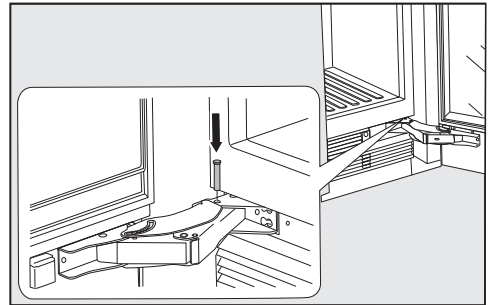
- Vajadzības gadījumā nogrieziet pamatnes paneli nepieciešamajā garumā un augstumā (starp pamatnes apakšējo malu un grīdu).
- Piestipriniet pamatnes paneli pamatnes ventilācijas režģa apakšā.

Iekārtas durvju atvēršanas leņķa ierobežošana



Rūpnīcā durvju eņģes ir noregulētas tā, lai iekārtas augšējās durvis varētu atvērt ļoti plaši.

Ja iekārtas durvis, piemēram, atveroties, varētu atsisties pret blakus esošo sienu, iekārtas durvju atvēršanas leņķis ir jāsašaurina līdz aptuveni 90°.




- Atveriet iekārtas durvis.
- No augšas ievietojiet apakšējā durvju eņģē ierobežojošo tapu.

Tagad iekārtas durvju atvēršanās leņķis ir ierobežots līdz 90°.

Uzstādīšana


Ūdens pieslēgums

Norādījumi par ūdens pieslēgumu


 Nepareiza pieslēgšana var radīt savainojumus un bojājumus.

Nepareiza pieslēgšana var ievainot cilvēkus un / vai radīt iekārtu bojājumus.

Ūdens padeves pieslēgumu drīkst ierīkot tikai kvalificēti speciālisti.

 Pirms aukstumiekārtas pieslēgšanas ūdens padevei atvienojiet aukstumiekārtu no strāvas avota.

Bloķējiet ūdens pieplūdi pirms aukstumiekārtas pieslēgšanas ūdens padevei.


 Neattīrīts ūdens var apdraudēt veselību un radīt bojājumus.

Iepilūstošā ūdens kvalitātei ir jāatbilst dzeramā ūdens apgādes prasībām aukstumiekārtas uzstādīšanas valstī. Pieslēdziet aukstumiekārtu dzeramā ūdens padevei.

Aukstumiekārta atbilst standartā IEC 61770 un EN 61770 noteiktajām prasībām.

Pievienošana ūdens apgādes sistēmai ir jāveic saskaņā ar attiecīgajā valstī spēkā esošajiem noteikumiem. Arī visām iekārtām un aprīkojumam, ko izmanto ūdens pievadīšanai aukstumiekārtai, ir jāatbilst attiecīgās valsts spēkā esošajiem noteikumiem.

Ūdens pieslēguma spiedienam ir jābūt no 200 līdz 800 kPa (no 2 līdz 8 bāriem).

 Pārāk augsts ūdens spiediens var radīt bojājumus.

Pārāk augsts ūdens spiediens ūdens pievadā var radīt aukstumiekārtas bojājumus.

Uzstādiet redukcijas vārstu, ja ūdens spiediens ūdensvadā pārsniedz 800 kPa (8 bārus).

Neuzstādiet sistēmu, ja ūdens spiediens pārsniedz 830 kPa (8,3 bārus). Sazinieties ar santehnikas speciālistu, ja jums nav zināms ūdens spiediens.

Svaigs ūdens nodrošina nevainojamu ledus kubiņu kvalitāti. Pievienojiet nerūsējošā tērauda šļūteni tieši ūdensvadam un nepieļaujiet ūdens pieplūdi, kuras laikā rastos stāvošs ūdens.

Izmantojiet tikai komplektā iekļauto nerūsējošā tērauda šļūteni. Nerūsējošā tērauda šļūteni nedrīkst saīsināt, pagarināt vai aizstāt ar citu šļūteni.

Bojātu nerūsējošā tērauda šļūteni drīkst nomainīt tikai ar oriģinālo “Miele” rezerves šļūteni. Pārtikas produktiem piemērotu nerūsējošā tērauda šļūteni var iegādāties “Miele” interneta veikalā, “Miele” Klientu apkalpošanas dienestā vai pie “Miele” specializētā tirgotāja.

Starp nerūsējošā tērauda šļūteni un ūdens padeves sistēmu ir jābūt uzstādītam noslēdzamam krānam, lai vajadzības gadījumā varētu pārtraukt ūdens padevi.

Nodrošiniet, lai noslēdzamais krāns būtu pieejams arī pēc aukstumiekārtas iebūvēšanas.

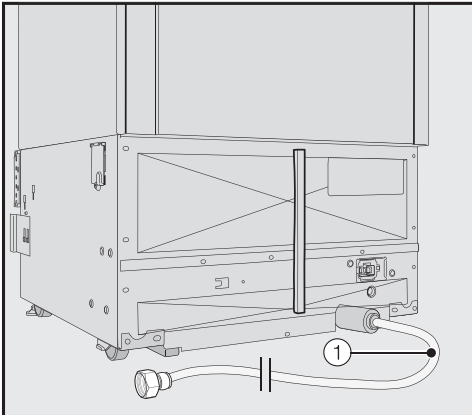
Nerūsējošā tērauda šļūtene piegādes komplektācijā jau ir piemontēta aukstumiekārtai un tās pieejamais garums ir 2 m.

Aukstumiekārtas pieslēgšana dzermā ūdens padevei

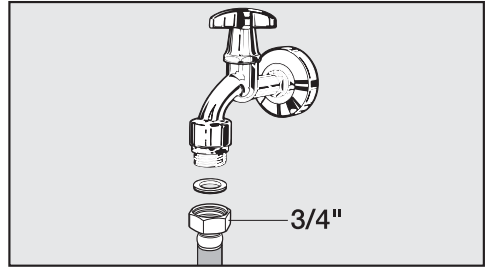
Uz šo brīdi iebūvēšanas nišai jābūt jau tiktāl sagatavotai, ka atliek vairs tikai aukstumiekārtu iebīdīt iebūvēšanas nišā.

Pievērsiet uzmanību, lai nerūsējošā tērauda šļūtene netiktu ielocīta vai bojāta.

- Novietojiet aukstumiekārtu iebūvēšanas nišā nedaudz uz priekšu, lai vēl būtu sasniedzams ūdens krāns.



Nerūsējošā tērauda šļūtene ① ir gatava pieslēgšanai un atrodas aukstumiekārtas aizmugurē.



- Pievienojiet nerūsējošā tērauda šļūteni ① ūdens krānam.
- Pārlicinieties, ka vītņu savienojums ir cieši fiksēts un hermētisks.
- Uzmanīgi atveriet ūdens padeves krānu un pārbaudiet visas ūdens padeves sistēmas hermētiskumu.
- Tagad veiciet aukstumiekārtas iebūvēšanu iebūvēšanas nišā (skatiet nodaļu "Uzstādīšana" sadaļu "Aukstumiekārtas iebūvēšana").

Elektrotīkla pieslēgums

Aukstumiekārtas pieslēgšanai drīkst izmantot tikai komplektā iekļauto barošanas kabeļi (maiņstrāva 50/60 Hz, 220–240 V). Garāku barošanas kabeļi var iegādāties klientu apkalpošanas dienestā.

Ir nepieciešami vismaz 10 A drošinātāji.

Pieslēgšanai drīkst izmantot tikai pareizi instalētu kontaktligzdu ar zemējuma pieslēgumu. Pieslēgums elektrotīklam ir jāveic atbilstoši VDE 0100 vadlīnijām.

Lai ārkārtas gadījumā aukstumiekārtu varētu ātri atvienot no strāvas padeves, kontaktdakša nedrīkst atrasties iekārtas aizmugurē un tai ir jābūt viegli pieejamai.

Ja pēc iebūvēšanas kontaktligzda vairs nav aizsniedzama, elektroinstalācijā ir jāiekļauj ierīce, ar kuru visiem poliem var atvienot strāvas padevi. Kā atvienošanas ierīci var izmantot slēdžus, ja atstatums starp to kontaktiem ir vismaz 3 mm. Tie var būt pārtraucējslēdži, drošinātāji un kontaktori (EN 60335).

Aukstumiekārtas elektrotīkla kontaktdakša un barošanas kabeļis nedrīkst saskarties ar aukstumiekārtas aizmuguri, jo aukstumiekārtas vibrācijas var sabojāt kontaktdakšu un barošanas kabeļi. Tas var izraisīt īsslēgumu.

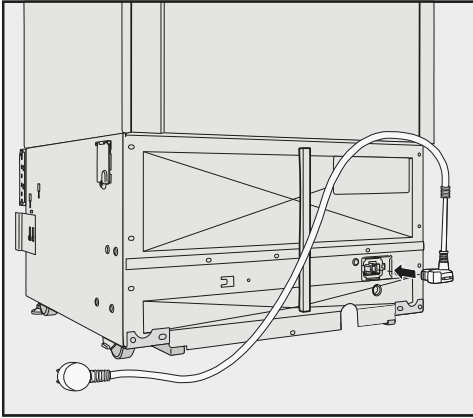
Arī citas iekārtas nevajadzētu pieslēgt kontaktlīgzdām, kas atrodas aiz šīs aukstumiekārtas.

Pieslēgums ar pagarinātāju nav pieļaujams, jo pagarinātājs nenodrošina nepieciešamo aukstumiekārtas drošību (piemēram, pārkaršanas risks).

Aukstumiekārtu nedrīkst pievienot autonomiem invertoriem, kas tiek izmantoti autonomās energoapgādes vajadzībām, piemēram, **saules enerģijas aprīkojumam**.

Pretējā gadījumā sprieguma maksimums aukstumiekārtas ieslēgšanas brīdī aktivizēs tās drošības izslēgšanos. Tādējādi var tikt bojāta elektronika. Aukstumiekārtas pievienošanai elektrotīklam nedrīkst izmantot arī tā dēvētās **energoekonomiskās kontaktdakšas**, jo tās mazina elektroenerģijas padevi un aukstumiekārta pārmēģi sasilst.

Aukstumiekārtas pievienošana



- Iespraudiet iekārtas spraudni aukstumiekārtas aizmugurē.

Pārlicinieties, ka iekārtas spraudnis ir cieši fiksēts.

- Iespraudiet aukstumiekārtas kontakt-dakšu kontaktligzdā.

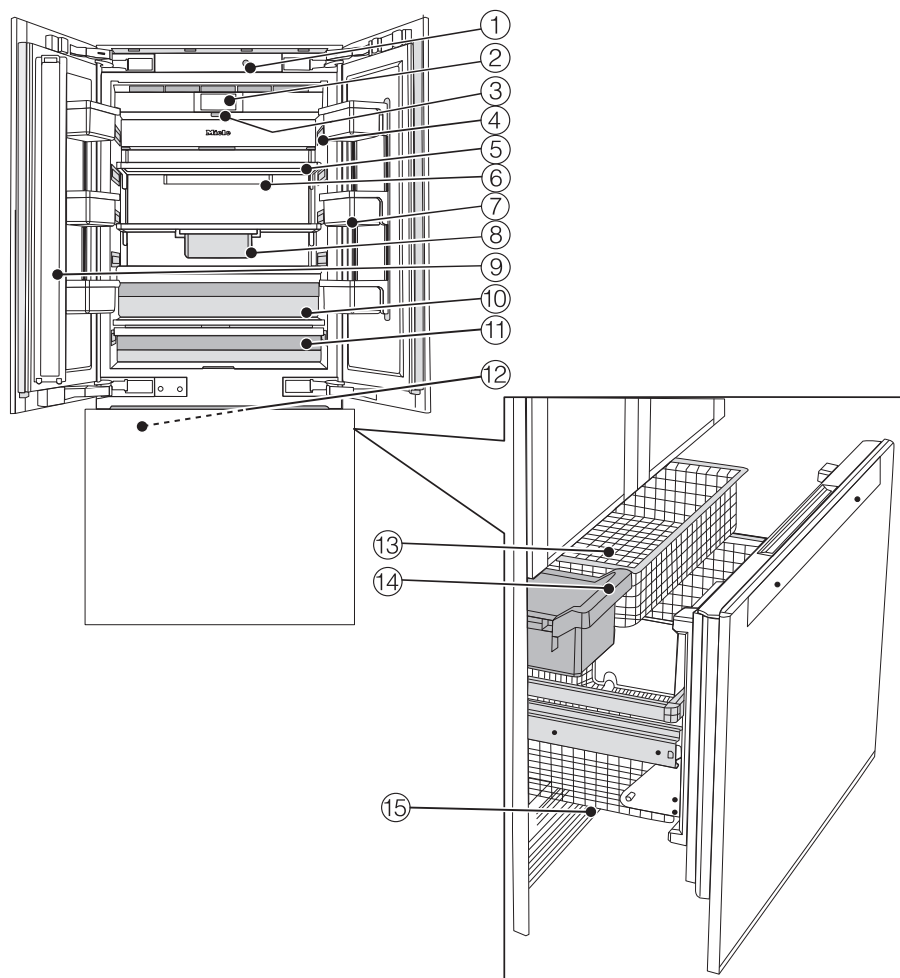
Tagad aukstumiekārta ir pieslēgta elektrotīklam.

Enerģijas taupīšana

	Normāls elektroenerģijas patēriņš	Paaugstināts elektroenerģijas patēriņš
Uzstādīšana / apkope	Vēdināmās telpās.	Noslēgtās, nevēdināmās telpās.
	No tiešiem saules stariem pasargātā vietā.	Tiešos saules staros.
	Nostāk no siltuma avota (radiatora, plīts).	Blakus siltuma avotam (radiatoram, plītij).
	Telpā ar vispiemērotāko gaisa temperatūru ap 20 °C.	Telpā ar augstu temperatūru, sākot no 25 °C.
	Gaisa pievades un izvades atveres nav aizsegtas un regulāri tiek atbrīvotas no putekļiem.	Gaisa pievades un izvades atveres ir aizsegtas vai pietējušas.
Temperatūras iestatījumi	Dzesēšanas kamerā: no 4 līdz 5 °C	Jo zemāka iestatītā temperatūra, jo augstāks elektroenerģijas patēriņš!
	Sausais nodalījums "MasterFresh" zonā: apmēram 2 °C.	
	Saldēšanas zonā: -18°C	

	Normāls elektroenerģijas patēriņš	Paaugstināts elektroenerģijas patēriņš
Lietošana	Atvilktņu, plauktu un paliktņu izkārtojums tāds pats kā iekārtas piegādes brīdī.	
	Atveriet iekārtas durvis tikai tik bieži un uz tik ilgu laiku, cik nepieciešams. Ievietojiet rūpīgi sašķirotus pārtikas produktus.	Bieža durvju atvēršana un ilgā turēšana vaļā rada aukstuma zudumus un silta gaisa ieplūšanu. Lai iekārtā uzturētu vēlamo temperatūru, kompresora darbības laiks paildzinās.
	Iepērkoties ņemiet līdzi aukstumsomu un nekavējoties ievietojiet produktus aukstumiekārtā. Izņemtus produktus iespējami ātri ievietojiet atpakaļ, pirms tie pārmērīgi sasilst. Siltus ēdienus un dzērienus pirms ievietošanas aukstumiekārtā atdzesējiet.	Silti ēdieni un līdzi ārējās vides temperatūrai sasiluši pārtikas produkti rada aukstumiekārtā siltumu. Lai iekārtā uzturētu vēlamo temperatūru, kompresora darbības laiks paildzinās.
	Ievietojiet iekārtā rūpīgi iepakotus vai rūpīgi nosegtus produktus.	Šķidrumu iztvaikošana un kondensēšanās dzesēšanas zonā mazina dzesēšanas efektivitāti.
	Saldētus produktus atkausēšanai ievietojiet dzesēšanas zonā.	
	Nepārpildiet plauktus, lai iekārtā varētu cirkulēt gaiss.	Samazināta gaisa cirkulācija izraisa aukstuma zudumus.

Iekārtas apraksts



- ① Automātiska durvju atvēršana (“Push2open” / “Pull2open”)
- ② Displejs
- ③ Ieslēgšanas / izslēgšanas slēdzis
- ④ Iekšējais apgaismojums
- ⑤ Plaukti
- ⑥ “Active AirClean” filtra turētājs
- ⑦ Novietnes iekārtas durvīs
- ⑧ Piekaramā atvilktnē nelielu pārtikas produktu uzglabāšanai

- ⑨ Durvju stendere ar integrētu apsildi (aizsardzībai pret kondensātu)
- ⑩ Mitrais nodalījums ar mitruma līmeņa iestatīšanu augļiem un dārzeņiem
- ⑪ Sausais nodalījums ar zemu temperatūru ar temperatūras regulatoru aiz tā ātrbojīgiem pārtikas produktiem
- ⑫ Ledus kubiņu gatavošanas ierīce
- ⑬ Saldēšanas grozi
- ⑭ Ledus kubiņu trauks
- ⑮ Ūdens filtrs

Sausais nodalījums "MasterFresh" zonā atbilst prasībām, ko standarts EN ISO 15502 noteic nodalījumiem glabāšanai aukstumā.

Iekārtas apraksts


Galvenais ekrāns









- ① Intensīvās dzesēšanas norāde
(redzama tikai tad, ja ir ieslēgta intensīvās dzesēšanas funkcija)
- ② Aukstuma zonas temperatūras rādījums (iestatītā temperatūra)
- ③ Skārienaustiņš 🌡️
temperatūras iestatīšanai
- ④ “Miele@home” savienojuma statusa rādījums
(redzams tikai tad, ja ir ierīkota “Miele@home” sistēma)
- ⑤ Intensīvās saldēšanas norāde
(redzama tikai tad, ja ir ieslēgta intensīvās saldēšanas funkcija)
- ⑥ Saldētavas temperatūras rādījums (iestatītā temperatūra)
- ⑦ Skārienaustiņš ⚙️
dažādu funkciju izvēlei iestatījumu režīmā

Iestatījumu režīms

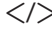
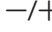

Iestatījumu režīmā var izvēlēties šādas funkcijas un daļēji arī mainīt to iestatījumus:

Simbols		Funkcija
	“Sprache”	iestatīt
	“Display-Helligkeit”	iestatīt (tumšāku līdz gaišākam)
	“Farbschema”	iestatīt (tumšu vai gaišu)
	“Signaltöne”	iestatīt skaņas stiprumu vai “Signaltöne” izslēgt pilnībā (piemēram, durvju trauksmei)
	“Tastenton”	iestatīt skaņas stiprumu vai “Tastenton” izslēgt pilnībā
°F/ °C	“Temperatureinheit”	iestatīt (grādus pēc Fārenheita vai Celsija)
	“Tastensperre”	ieslēgt vai izslēgt (skatiet nodaļu “Citu iestatījumu veikšana”)
	“Eco Modus”	ieslēgt vai izslēgt (skatiet nodaļu “Citu iestatījumu veikšana”)
	“Selbsttest”	sistēma tiek restartēta un tiek pārbaudītas kļūdas vai bojājumi (skatiet nodaļu “Citu iestatījumu veikšana”)
∞	“Kondensatschutz”	ieslēgt un izslēgt (skatiet nodaļu “Citu iestatījumu veikšana”)
	“Türassistent”	(“Push2open” vai “Pull2open”) ieslēgt vai izslēgt (skatiet nodaļu “Citu iestatījumu veikšana”)
@	“Miele@home”	ierīkot, deaktivēt vai pieprasīt WLAN bezvadu lokālā tīkla savienojuma statusu (skatiet nodaļu “Citu iestatījumu veikšana”)
	“Messeschaltung”	izslēgt * (redzams tikai tad, ja ir ieslēgts “Messeschaltung”, skatiet nodaļu “Citu iestatījumu veikšana”)

Iekārtas apraksts

	“Werkeinstellungen”	atiestatīt iestatījumus uz rūpnīcas iestatījumiem (skatiet nodaļu “Citu iestatījumu veikšana”)
	“Holiday”	ieslēgt un izslēgt (skatiet nodaļu “Citu iestatījumu veikšana”)
	“Ausgabeeinheit”	ieslēgt vai izslēgt ledus kubiņu gatavošanas ierīci (skatiet nodaļu “Ledus kubiņu gatavošana”)
	“Sabbat Modus”	ieslēgt vai izslēgt (skatiet nodaļu “Citu iestatījumu veikšana”)
	“Wasserfilter Anzeige”	ieslēgt, izslēgt vai atiestatīt (skatiet nodaļu “Citu iestatījumu veikšana”)
	“Active AirClean Filter Anzeige”	ieslēgt, izslēgt vai atiestatīt (skatiet nodaļu “Citu iestatījumu veikšana”)

Simboli iestatījumu režīmā

	ritināšana iestatījumu režīmā vai iestatījuma izvēle
	iestatījuma maiņa (piemēram, displeja spožumam)
“OK”	iestatījuma apstiprināšana
	izvēlnes līmeņa aizvēršana

Pievienotie piederumi

Iekārtas spraudnis

“Active AirClean” filtrs

“Active AirClean” filtri neitralizē nepatīkamos aromātus aukstuma zonā un aizsargā pārtikas produktus no iespējamās piesūkšanās ar šiem aromātiem.

Ievietojiet piegādes komplektā iekļautos “Active AirClean” filtrus, kā aprakstīts nodaļas “Tīrīšana un kopšana” sadaļā ““Active AirClean” filtra nomaiņa”.

“Active AirClean” filtrus ir ieteicams mainīt ik pa 6 mēnešiem.

Ūdens filtrs (“IntensiveClear” sietveida filtrs)

Aukstumiekārtā jau esošais “IntensiveClear” sietveida filtrs filtrē ūdensvada ūdeni ledus kubiņu pagatavošanai.

“IntensiveClear” sietveida filtrs nav jāmaina, pietiek to iztīrīt (skatiet nodaļas “Tīrīšana un kopšana” sadaļu “Ūdens filtra (“IntensiveClear” sietveida filtra) tīrīšana”.

Papildus pasūtāmie piederumi

“Miele” sortimentā ir pieejami daudzi aukstumiekārtai piemēroti noderīgi piederumi, kā arī tīrīšanas un kopšanas līdzekļi.

Universāla mikrošķiedras drāna

Mikrošķiedras drāna noder pirkstu nospiedumu un nelielu netīrumu notīrīšanai no nerūsējošā tērauda virsmām, iekārtu paneliem, logiem, mēbelēm, automobiļu stikliem utt.

“Active AirClean” filtrs

Aprakstu skatiet sadaļā “Piegādes komplektā iekļautie piederumi”.

“ActiveAir Clean” filtrs ar turētāju

“Active AirClean” filtri neitralizē nepatīkamos aromātus aukstuma zonā un aizsargā pārtikas produktus no iespējamās piesūkšanās ar šiem aromātiem.

Stiprinājumu “ActiveAir Clean” filtram pēc vajadzības var nostiprināt zem jebkuras aukstuma zonas novietnes.

Nerūsējošā tērauda priekšējā apdare

Nerūsējošā tērauda priekšējie paneli nodrošina augstvērtīgu aukstumiekārtas ārējo izskatu.

Tos papildina rokturi un pamatnes paneli, kas atgādina nerūsējošo tēraudu.

Piederumi

Uzstādīšanai tieši blakus paredzētais montāžas komplekts

Lai iebūvētu divas vai vairākas aukstumiekārtas blakus vienu otrai, iespējams, būs vajadzīgs uzstādīšanai tieši blakus paredzētais montāžas komplekts (skatiet nodaļas “Uzstādīšana” sadaļu “Uzstādīšana blakus citai iekārtai”).

Papildus pasūtāmos piederumus varat pasūtīt “Miele” internetveikalā. Šos izstrādājumus varat iegādāties arī “Miele” Klientu apkalpošanas dienestā (skatiet šīs instrukcijas beigās) un pie “Miele” pilnvarotā izplatītāja.

Pirms pirmās lietošanas reizes


Pēc transportēšanas ļaujiet aukstumiekārtai apmēram 1 stundu pastāvēt, pirms sākat tās pieslēgšanu. Tā jūs nepieļausiet iespējamus aukstumiekārtas funkcionālos traucējumus.

Iepakojuma materiāli

- Izņemiet visus iepakojuma materiālus no iekārtas iekšpusēs.

Pirms aukstumiekārtas ieslēgšanas noteikti noņemiet visus iesaiņojuma materiālus, tostarp lipīgo plēvi. No aukstām virsmām lipīgo plēvi var noņemt tikai ar grūtībām.

Aukstuma zonas durvju aizvēršana

 Aizverot iekārtas durvis ar atvērtu durvju stenderi, var rasties bojājumi.

Ja aukstuma zonas kreisās durvis tiek aizvērtas ar atvērtu durvju stenderi (skatiet nodaļu "Iekārtas apraksts"), pastāv risks, ka durvju stendere tiks iespiesta un bojāta. Tāpat var tikt sabojāta aukstuma zonas labo durvju mēbeles priekšpuse.

Sabīdiet durvju stenderi pirms aukstuma zonas kreiso durvju aizvēršanas.


Tīrīšana

Lūdzu, ievērojiet atbilstošos norādījumus nodaļā "Tīrīšana un kopšana".

- Notīriet iekārtas iekšējās virsmas un piederumus.

Pareizās durvju atvēršanas sistēmas ("Push2open" / "Pull2open") izvēle

Durvju atvēršanas sistēma palīdz atvērt iekārtas durvis.

Varat izvēlēties vienu no divām durvju atvēršanas sistēmām "Push2open" un "Pull2open" (skatiet nodaļas "Citu iestatījumu veikšana" sadaļu "Tūrassistent"  ieslēgšana").

Rūpnīcā ir iestatīta durvju atvēršanas sistēma "Push2open".

- Izvēlieties durvju atvēršanas sistēmu "Pull2open", ja aukstumiekārtas mēbeļu priekšpusēm ir rokturi.
- Izvēlieties durvju atvēršanas sistēmu "Push2open", ja aukstumiekārtas mēbeļu priekšpusēm nav rokturu.

Ekspluatācijas uzsākšana

“Active AirClean” filtru ievietošana

Aukstumiekārta ir aprīkota ar 2 “Active AirClean” filtriem, kas neitralizē nepatīkamas smaržas aukstuma zonā.

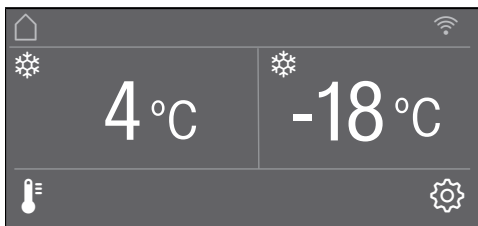
- Ievietojiet piegādes komplektā iekļautos “Active AirClean” filtrus, kā aprakstīts nodaļas “Tīrīšana un kopšana” sadaļā ““Active AirClean” filtru maiņa”.

Aukstumiekārtas apkalpošana

Skārienekrānu var saskrāpēt ar smailiem vai asiem priekšmetiem, piemēram, ar zīmuli.


Pieskarieties skārienekrānam tikai ar pirkstiem.


Ja pirksti ir auksti, skārienekrāns var nereaģēt.




Skārientaustiņus, kas atrodas zem temperatūras rādījuma, var tieši **izvēlēties** ar pieskārienu, simboli un teksti temperatūras rādījuma zonā vai virs tās tiek tikai **parādīti**.

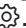
Iestatījumu režīms

Iestatījumu režīmā  var izvēlēties dažādas aukstumiekārtas funkcijas un daļēji mainīt to iestatījumus (skatiet nodaļu "Citu iestatījumu veikšana").

- Pieskarities skārientaustiņam , lai nokļūtu iestatījumu režīmā.
- Ar skārientaustiņiem < un > atlasiet funkciju, kurai vēlaties veikt iestatījumus.
- Apstipriniet savu izvēli ar "OK".
- Pēc tam mainiet iestatījumus pēc izvēles vai nu ar skārientaustiņiem < un >, vai ar skārientaustiņiem + un -.
- Apstipriniet savu izvēli ar "OK".

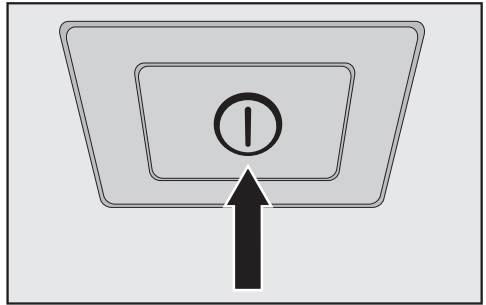
Krāsains iestatījuma fons vienmēr apzīmē **izvēlēto** iestatījumu, ko var apstiprināt tieši ar "OK".

- Pieskarities skārientaustiņam , ja gribat atgriezties iepriekšējā izvēlnes līmenī vai pārtraukt procesu.

Katru pieskārienu ekrānam apstiprina taustiņa skaņas signāls. Šo taustiņu skaņas signālu var izslēgt iestatījumu režīmā .

Ekspluatācijas uzsākšanas norise

- Atveriet iekārtas durvis.





- Ieslēdziet aukstumiekārtu, nospiežot ieslēgšanas / izslēgšanas slēdzi.

Ieslēgšanas / izslēgšanas slēdzis atrodas zem displeja.

Aukstumiekārta sāk dzesēšanu, un, atverot iekārtas durvis, iedegas iekšējais apgaismojums.

Aukstumiekārtas displejā tiek parādīts "Miele".

- Pirmo reizi ieslēdzot aukstumiekārtu, tiks parādīts pieprasījums veikt šādus iestatījumus:

- iestatīt "Sprache" (ja kļūdas dēļ esat izvēlējušies nepareizu "Sprache", atgriezieties iestatījumu režīmā  un ņemiet vērā simbolu , lai iestatītu valsts valodu);
- iestatīt "Temperatureinheit" "°C" (Celsija grādi) vai "°F" (Fārenheita grādi);
- ierīkot "Miele@home".

- Atlasiet "weiter", ja vēlaties tūlīt ierīkot "Miele@home" (ievērojiet nodaļas "Citu iestatījumu veikšana" sadaļā "Miele@home" sniegtos norādījumus).

Ekspluatācijas uzsākšana

- Atlasiet "Überspringen", ja vēlaties "Miele@home" ierīkot vēlāk.
- Ar skārienaustiņiem < un > atlasiet pareizo iestatījumu un apstipriniet savu izvēli ar "OK".
- Pieskarieties skārienaustiņam ↵, ja gribat atgriezties iepriekšējā izvēlnes līmenī.

Displejā tiek parādīts paziņojums

"Erstinbetriebnahme erfolgreich abgeschlossen".

- Apstipriniet ekspluatācijas uzsākšanu ar "OK".

Displejā tiek parādīts galvenais ekrāns (skatiet nodaļas "Iekārtas apraksts" sadaļu "Galvenais ekrāns").

Ekspluatācijas uzsākšanu nevar pārtraukt. To var pārtraukt tikai aukstumiekārtas izslēgšana, pēc atkārtotas aukstumiekārtas ieslēgšanas ekspluatācijas uzsākšana ir jāturpina.

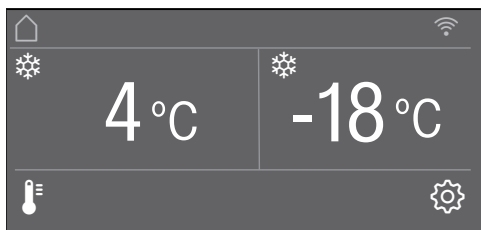
Aukstumiekārtas ieslēgšana un izslēgšana

Aukstumiekārtas ieslēgšana

- Atveriet iekārtas durvis.
- Ieslēdziet aukstumiekārtu, nospiežot ieslēgšanas / izslēgšanas slēdzi.

Aukstumiekārta sāk dzesēšanu un, atverot iekārtas durvis, iedegas iekšējais apgaismojums.

Aukstumiekārtas displejā tiek parādīts "Miele", pēc tam galvenais ekrāns:



Pēc pirmās ieslēgšanas reizes vai līdz iestatītās temperatūras sasniegšanai saldētavā displejā tiek parādīts ziņojums "Gefriertemperatur war zu hoch. Max. Temperatur: °C".

Atskan brīdinājuma signāls.

- Apstipriniet ziņojumu ar "OK".

Ziņojums displejā nodziest un brīdinājuma signāls apklust.

Tomēr var gadīties, ka ziņojums displejā pēc īsa laika atkal tiek parādīts.

Tikko saldētavā tiek sasniegta iestatītā temperatūra, ziņojums displejā pazūd pavisam un brīdinājuma signāls apklust.

Lai nodrošinātu pietiekami zemu temperatūru, pirms pirmās produktu ievietošanas reizes aukstumiekārtai ir jāļauj dažas stundas darboties. Ievietojiet produktus saldētavā tikai tad, kad tajā ir sasniegta pietiekami zema temperatūra (vismaz -18 °C).

Aukstumiekārtas izslēgšana

- Izslēdziet aukstumiekārtu, nospiežot ieslēgšanas / izslēgšanas slēdzi.

Dzesēšana un iekšējais apgaismojums ir izslēgti.


Lūdzu, ņemiet vērā! Izslēdzot aukstumiekārtu ar ieslēgšanas / izslēgšanas slēdzi, tā netiek atvienota no elektrotīkla.

Aukstumiekārtas ieslēgšana un izslēgšana

Ilgstošas prombūtnes gadījumā

Ja aukstumiekārtu nelietosiet ilgāku laiku, rīkojieties, kā minēts turpmāk.

- Izslēdziet aukstumiekārtu.
- Atvienojiet kontaktdakšu vai izslēdziet ēkas elektroinstalācijas drošinātājus.

 Aizsalusi ūdens pievades caurule var radīt bojājumus.


Ja ekspluatācijas laikā ūdens pievads tiek bloķēts un ledus kubiņu gatavošanas ierīce turpina darboties, ūdens pievades caurule var aizsilt.


Izslēdziet ledus kubiņu gatavošanas ierīci, ja ūdens piegāde tiek pārtraukta (piemēram, atvaļinājuma laikā).


- Aizgrieziet ūdens padeves krānu (apmēram 3 stundas pirms aukstumiekārtas izslēgšanas – tā nepieļausiet pelējuma veidošanos stāvoša ūdens dēļ).
- Iztukšojiet ledus kubiņu trauku.
- Iztīriet aukstumiekārtu.
- Iztīriet ūdens filtru.
- Atstājiet aukstumiekārtas durvis atvērtas, lai nodrošinātu pietiekamu gaisa cirkulāciju un nepieļautu nevēlamu aromātu veidošanos.

Ja aukstumiekārta pirms ilgstoša nelietošanas perioda tiek izslēgta, taču netiek iztīrīta un durvis paliek aizvērtas, var veidoties pelējums.


Noteikti iztīriet aukstumiekārtu.


Iestatījumu režīmā  var izvēlēties dažādas aukstumiekārtas funkcijas, daļēji mainīt to iestatījumus un tādējādi pielāgot aukstumiekārtu jūsu vajadzībām.

Turpinājumā ir aprakstītas tikai tās iestatījumu režīma  funkcijas, kam ir nepieciešami papildu paskaidrojumi.

Kamēr atrodaties iestatījumu režīmā , durvju brīdinājuma signāls un citi brīdinājuma ziņojumi automātiski tiek apturēti.

“Tastensperre” / ieslēgšana vai izslēgšana

Ieslēgtā “Tastensperre” aizsargā aukstumiekārtu pret nevēlamu temperatūras iestatīšanu vai nevēlamām izmaiņām iestatījumu režīmā .

- Iestatījumu režīmā  ar skārientaustiņiem < un > atlasiet “Tastensperre” un apstipriniet savu izvēli ar “OK”.
- Ar skārientaustiņiem < un > slēdziet taustiņu bloķēšanu “ein” vai “aus” un apstipriniet savu izvēli ar “OK”.
- Aizveriet iekārtas durvis, jo tikai tad tiek aktivēta taustiņu bloķēšana.

Ieslēgta taustiņu bloķēšanas funkcija displejā netiek parādīta.

Ja taustiņu bloķēšana ir ieslēgta un izvēlaties skārientaustiņu, displejā tiek parādīts paziņojums “Zum Entriegeln OK-Taste 6 Sekunden gedrückt halten”.

- Izpildiet displejā redzamo norādījumu.



Displejs uz īsu laiku tiek atbloķēts un varat veikt vēlamo iestatījumu. Aizverot iekārtas durvis, atkal tiek ieslēgta taustiņu bloķēšana.


“Eco Modus” ieslēgšana vai izslēgšana

Režīms “Eco Modus” ir ieteicams, ja, piemēram, atvaļinājuma laikā nevēlaties aukstumiekārtu izslēgt pilnībā vai nav nepieciešama liela dzesēšanas jauda. Enerģijas patēriņš “Eco Modus” režīmā ir zemāks nekā parastā režīmā.


Aukstuma zonā šajā laikā tiek noregulēta 6 °C temperatūra, temperatūra “MasterFresh” zonas sausajā nodaļiņumā pie tam paaugstinās līdz apmēram 3 °C.

Saldētavā tiek ieregulēta -16 °C temperatūra.


Ja ir ieslēgta intensīvās dzesēšanas  vai intensīvās saldēšanas  funkcija, tā “Eco Modus” režīmā tiek izslēgta.

- Iestatījumu režīmā  ar skārientaustiņiem < un > atlasiet “Eco Modus” un apstipriniet savu izvēli ar “OK”.
- Slēdziet “Eco Modus” ar skārientaustiņiem < un > “ein” vai “aus” un apstipriniet savu izvēli ar “OK”.

Ieslēgtu “Eco Modus” režīmu displejā parāda tikai izmainītās temperatūras.

Ieteikums: Funkciju “Eco Modus” var arī izslēgt, tieši iestatot temperatūru  (skatiet nodaļas “Pareizā temperatūra” sadaļu “Temperatūras iestatīšana”).

Citu iestatījumu veikšana

 Bojātu pārtikas produktu lietošana var apdraudēt veselību.

Pārtikas produktu ilgstoša uzglabāšana saldētavas temperatūrā, kas ir augstāka nekā $-18\text{ }^{\circ}\text{C}$, var ietekmēt pārtikas produktu noturību un kvalitāti.

Funkciju "Eco Modus" vienmēr ieslēdziet tikai uz ierobežotu laikposmu.


Turklāt pievērsiet uzmanību, lai pārtikas produkti saldētavā būtu jau labi sasaluši brīdī, kad funkcija "Eco Modus" tiek ieslēgta.


Neievietojiet sasaldēšanai jaunus pārtikas produktus, kamēr ir ieslēgta funkcija "Eco Modus".

Pārtikas produktu ilgstoša uzglabāšana $6\text{ }^{\circ}\text{C}$ temperatūrā var ietekmēt pārtikas produktu noturību un kvalitāti.

"Selbsttest" veikšana

Veiciet "Selbsttest", ja jums liekas, ka aukstumiekārta nefunkcionē nevainojami un ir jāpārbauda iespējamo bojājumu esamība.


■ Iestatījumu režīmā  ar skārienaustiņiem $<$ un $>$ atlasiet "Selbsttest" un apstipriniet savu izvēli ar "OK".

■ Pieskarieties skārienaustiņam , ja vēlaties procesu pārtraukt.

Sākas "Selbsttest" un tiek pārbaudīta iespējamo kļūdu un bojājumu esamība aukstumiekārtā.

- Ja pašnovērtējums nav uzrādījis nekādas kļūdas vai bojājumus, displejā tiek parādīts ziņojums "System Neustart".
- Ja pašnovērtējumā tika noteiktas kļūdas vai bojājumi, tie pēc tam tiks parādīti displejā kļūdu paziņojumos.

Papildus atskan brīdinājuma signāls.

- Ja brīdinājuma signāls traucē, varat izslēgt to priekšlaicīgi, pieskaroties skārienaustiņam .
- Pierakstiet parādīto(-s) kļūdu paziņojumu(-s).
- Sazinieties ar klientu apkalpošanas dienestu un informējiet to par parādīto(-ajiem) kļūdām(-u) paziņojumu(-iem).
- Apstipriniet ziņojumu ar "OK".

Displejā tiek parādīts paziņojums "System Neustart".

Aukstumiekārta uz īsu laiku pati izslēdzas un atkal ieslēdzas.

Displejā tiek parādīts paziņojums "Selbsttest abgeschlossen".

- Apstipriniet ziņojumu ar "OK".



Displejā atkal tiek parādīts galvenais ekrāns.

"Kondensatschutz" ∞ ieslēgšana un izslēgšana

Kreiso augšējo iekārtas durvju stenderē (skatiet nodaļu "Iekārtas apraksts") atrodas apsilde.

Ieslēdziet apsildi, ja pamanāt kondensātu uz durvju stenderes starp aukstuma zonas durvīm vai uz durvju blīvējumiem.

Lūdzu ņemiet vērā, ka ar ieslēgtu "Kondensatschutz" nedaudz pieaug enerģijas patēriņš.

- Iestatījumu režīmā  ar skārienaustiņiem < un > atlasiet "Kondensatschutz" un apstipriniet savu izvēli ar "OK".
- Pieskarieties skārienaustiņam , ja vēlaties procesu pārtraukt.
- Ar skārienaustiņiem < un > atlasiet "ein" vai "aus" un apstipriniet savu izvēli ar "OK".


"Türassistent" ieslēgšana

Varat izvēlēties no abām durvju atvēršanas sistēmām "Push2open" un "Pull2open".

Rūpnīcā ir iestatīta durvju atvēršanas sistēma "Push2open".

Durvju atvēršanas sistēma "Push2open" ir piemērota mēbeļu priekšpusēm bez roktura. Iekārtas durvis atveras pašas, tiklīdz tās nedaudz piespiežat.

Durvju atvēršanas sistēma "Pull2open" ir piemērota mēbeļu priekšpusēm ar rokturiem. Iekārtas durvis atveras viegli un ar nelielu spēka patēriņu.

 Priekšlaicīga iekārtas durvju aizvēršana var radīt bojājumus.

Ja durvju atvēršanas sistēma ir ieslēgta, atkārtota priekšlaicīga iekārtas durvju aizvēršana var izraisīt bojājumus un ietekmēt funkcionalitāti.

Kamēr automātiskā durvju atvēršana ir ieslēgta, nepieturiet vai neaizveriet iekārtas durvis. Ja tomēr esat aizvēruši iekārtas durvis, atstājiet tās aizvērtas 5 minūtes. Automātiskā durvju atvēršana atsāk darbību no jauna.


Ja nepieciešams, durvju atvēršanas sistēmu var ieslēgt arī tikai aukstuma zonai vai saldētavai. Atlasiet vēlamo zonu ar skārienaustiņiem < un > un apstipriniet savu izvēli ar "OK".

Citu iestatījumu veikšana

Lūdzu, ņemiet vērā, ka tikai aukstuma zonas **labās puses** durvis var vadīt ar durvju atvēršanas sistēmas palīdzību.

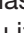
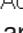
Ja mēbeļu priekšpusēs ir bez rokturiem un ir aktivēts "Push2open", vispirms ir jāatver aukstuma zonas labās puses durvis, pirms var atvērt aukstuma zonas kreisās durvis.

"Push2open" ielīgšana

- Iestatījumu režīmā  ar skārienaustiņiem < un > atlasiet "Türassistent" un apstipriniet savu izvēli ar "OK".
- Ar skārienaustiņiem < un > atlasiet "Modus" un apstipriniet savu izvēli ar "OK".
- Ar skārienaustiņiem < un > atlasiet "Push2open" un apstipriniet savu izvēli ar "OK".
- Lai atgrieztos iepriekšējā izvēlnes līmenī, pieskarieties skārienaustiņam ↩.



– Intensitātes iestatīšana

Papildus var iestatīt funkcijas "Push2open" intensitāti. Jo zemāka ir iestatītā intensitāte, jo mazāks spēks būs vajadzīgs iekārtas durvju spiešanai.

- Iestatījumu režīmā  ar skārienaustiņiem < un > atlasiet "Türassistent" un apstipriniet savu izvēli ar "OK".
- Iestatījumu režīmā  ar skārienaustiņiem < un > atlasiet "Intensität" un apstipriniet savu izvēli ar "OK".
- Ar skārienaustiņiem < un > atlasiet piemēroto intensitāti ("niedrig", "mittel", "hoch") un apstipriniet savu izvēli ar "OK".


– "AutoClose" ilguma iestatīšana

Papildus var iestatīt laiku, cik ilgi iekārtas durvīm ir jāpaliek atvērtām, pirms tās automātiski aizveras.

- Iestatījumu režīmā  ar skārienaustiņiem < un > atlasiet "Türassistent" un apstipriniet savu izvēli ar "OK".
- Iestatījumu režīmā  ar skārienaustiņiem < un > atlasiet "AutoClose" un apstipriniet savu izvēli ar "OK".
- Ar skārienaustiņiem + un – atlasiet piemēroto ilgumu (5–30 sekundes) un apstipriniet savu izvēli ar "OK".



Aizsardzība pret nejausu atvēršanu: ja neatverat durvis plašāk, tās atkal automātiski aizveras pēc jūsu noteiktā laika.

"Pull2open" ielīgšana



- Iestatījumu režīmā  ar skārienaustiņiem < un > atlasiet "Türassistent" un apstipriniet savu izvēli ar "OK".
- Ar skārienaustiņiem < un > atlasiet "Modus" un apstipriniet savu izvēli ar "OK".
- Ar skārienaustiņiem < un > atlasiet "Pull2open" un apstipriniet savu izvēli ar "OK".
- Lai atgrieztos iepriekšējā izvēlnes līmenī, pieskarieties skārienaustiņam ↩.

– Intensitātes iestatīšana

Papildus var iestatīt funkcijas “Pull2open” intensitāti. Jo zemāka ir iestatītā intensitāte, jo mazāks spēks būs vajadzīgs iekārtas durvju pavilkšanai.

- Iestatījumu režīmā  ar skārienaustiņiem < un > atlasiet “Türassistent” un apstipriniet savu izvēli ar “OK”.
- Iestatījumu režīmā  ar skārienaustiņiem < un > atlasiet “Intensität” un apstipriniet savu izvēli ar “OK”.
- Ar skārienaustiņiem < un > atlasiet piemēroto intensitāti (“niedrig”, “mittel”, “hoch”) un apstipriniet savu izvēli ar “OK”.

“Türassistent” izslēgšana

- Iestatījumu režīmā  ar skārienaustiņiem < un > atlasiet “Türassistent” un apstipriniet savu izvēli ar “OK”.
- Ar skārienaustiņiem < un > atlasiet “Modus” un apstipriniet savu izvēli ar “OK”.
- Ar skārienaustiņiem < un > atlasiet “aus” un apstipriniet savu izvēli ar “OK”.
- Lai atgrieztos iepriekšējā izvēlnes līmenī, pieskarieties skārienaustiņam .

“Miele@home” ierīkošana

Aukstumiekārta ir aprīkota ar integrētu WLAN bezvadu lokālā tīkla moduli.

Rūpnīcas iestatījumos tīkla savienojums ir izslēgts.

Lai to izmantotu, ir nepieciešams:

- WLAN bezvadu lokālais tīkls;
- “Miele@mobile” lietotne;
- “Miele” lietotāja kods. Lietotāja kodu var izveidot, izmantojot “Miele@mobile” lietotni.

“Miele@mobile” lietotne sniegs norādījumus, kā izveidot savienojumu starp aukstumiekārtu un mājas WLAN bezvadu lokālo tīklu.

Pēc aukstumiekārtas integrēšanas savā WLAN bezvadu lokālajā tīklā, izmantojot lietotni, var veikt, piemēram, šādas darbības:

- iegūt informāciju par savas aukstumiekārtas darba stāvokli;
- mainīt savas aukstumiekārtas iestatījumus.

Integrējot aukstumiekārtu WLAN bezvadu lokālajā tīklā, paaugstinās elektroenerģijas patēriņš, pat ja aukstumiekārta ir izslēgta.

Pārliecinieties, ka jūsu aukstumiekārtas uzstādīšanas vietā ir pieejams pietiekami spēcīgs WLAN bezvadu lokālā tīkla signāls.

Citu iestatījumu veikšana

Bezvadu lokālā tīkla savienojuma pieejamība

Bezvadu lokālā tīkla savienojumam ir kopīgs frekvences diapazons ar citām ierīcēm (piem., mikroviļņu krāsnīm, tālvadības rotaļlietām). Tādēļ var rasties īslaicīgi vai nepārtraukti savienojuma traucējumi. Traucējumu dēļ var nebūt iespējams pastāvīgi nodrošināt piedāvātās funkcijas.

“Miele@home” pieejamība

“Miele@mobile” lietotnes izmantošana ir atkarīga no “Miele@home” pakalpojuma pieejamības jūsu valstī.

“Miele@home” pakalpojums nav pieejams katrā valstī.

Informāciju par pieejamību var iegūt tīmekļa vietnē www.miele.com.

Programma “Miele@mobile”

Programmu “Miele@mobile” var bez maksas lejupielādēt “Apple App Store”[®] vai “Google Play Store”[™].



Aukstumiekārtas pieslēgšana tīklam ar “Miele@mobile” lietotni

Lai reģistrētos, papildus ir nepieciešama:

- sava WLAN bezvadu lokālā tīkla parole;
- aukstumiekārtas parole.

Aukstumiekārtas parole ir sērijas numurs, kas atrodas uz identifikācijas datu plāksnītes.

Identifikācijas datu plāksnīte atrodas aukstumiekārtas iekšpusē.



Piemēram, ja sērijas numurs ir “78000001”, parole ir “78000001”.


- Iestatījumu režīmā ar skārienaustiņiem < un > atlasiet “Miele@home” un apstipriniet savu izvēli ar “OK”.

Displejā ir redzams “einrichten”.

- Apstipriniet savu izvēli ar “OK”.
- Ar skārienaustiņiem < un > atlasiet “Per App” un apstipriniet savu izvēli ar “OK”.
- Palaidiet “Miele@mobile” lietotni un izpildiet turpmākos lietotnes sniegtos norādījumus.


Citu iestatījumu veikšana

- Tikko aukstumiekārta ar lietotni ir veiksmīgi pievienota WLAN bezvadu lokālajam tīklam, aukstumiekārtas displejā tiek parādīts paziņojums "Verbindung erfolgreich hergestellt".
- Vēlreiz apstipriniet procesu ar taustiņu "OK".

Ja WLAN bezvadu lokālā tīkla savienojums ir aktīvs, displejā ir redzams .

Aukstumiekārtas pieslēgšana tīklam ar WPS-Wi-Fi aizsargāto iestatīšanu

Šai pieslēguma metodei ir nepieciešams maršrutētājs ar WPS funkciju.


- Iestatījumu režīmā  ar skārientaustiņiem < un > atlasiet "Miele@home" un apstipriniet savu izvēli ar "OK".

Displejā ir redzams "einrichten".

- Apstipriniet savu izvēli ar "OK".
- Ar skārientaustiņiem < un > atlasiet "Per WPS" un apstipriniet savu izvēli ar "OK".
- Tagad izpildiet displejā redzamos norādījumus.
- Apstipriniet procesu ar taustiņu "OK".


Lai varētu lietot "Miele@home" funkcijas, jūsu aukstumiekārta ir jāreģistrē arī lietotnē.

- Tikko aukstumiekārta ar WPS ir veiksmīgi pievienota mājas lokālajam tīklam, displejā tiek parādīts paziņojums "Verbindung erfolgreich hergestellt".
- Vēlreiz apstipriniet procesu ar taustiņu "OK".

Ja WLAN bezvadu lokālā tīkla savienojums ir aktīvs, displejā ir redzams .

Citu iestatījumu veikšana

“Miele@home” atslēgšana

- Iestatījumu režīmā  ar skārienaustiņiem < un > atlasiet “Miele@home” un apstipriniet savu izvēli ar “OK”.
- Ar skārienaustiņiem < un > atlasiet “deaktivieren” un apstipriniet savu izvēli ar “OK”.

Displejā tiek parādīts paziņojums “Deaktivierung erfolgreich”.


- Apstipriniet ziņojumu ar “OK”.

Aukstumiekārta tagad ir atvienota no WLAN bezvadu lokālā tīkla.

Simbols  displejā nodziest.


“Miele@home” pieslēgšana

Ja “Miele@home” iepriekš jau vienreiz bija pieslēgta un pēc tam savienojums tika pārtraukts, pieslēgšana tīklam ir jāveic atkārtoti.


- Iestatījumu režīmā  ar skārienaustiņiem < un > atlasiet “Miele@home” un apstipriniet savu izvēli ar “OK”.
- Ar skārienaustiņiem < un > atlasiet “aktivieren” un apstipriniet savu izvēli ar “OK”.

Displejā tiek parādīts paziņojums “Aktivierung erfolgreich”.





- Apstipriniet ziņojumu ar “OK”.

Ja WLAN bezvadu lokālā tīkla savienojums ir aktīvs, displejā ir redzams .

WLAN bezvadu lokālā tīkla savienojuma statusa pārbaude


- Iestatījumu režīmā  ar skārienaustiņiem < un > atlasiet “Miele@home” un apstipriniet savu izvēli ar “OK”.
- Ar skārienaustiņiem < un > atlasiet “Verbindungsstatus” un apstipriniet savu izvēli ar “OK”.

Displejā tiek parādīts kāds no turpmākajiem informācijas veidiem par WLAN bezvadu lokālā tīkla savienojuma statusu:

-  savienojums: pastāv spēcīgs savienojums;
-  savienojums: pastāv vidēji spēcīgs savienojums;
-  savienojums: pastāv vājš savienojums;
- : nav savienojuma.

“Miele@home” atkārtota ierīkošana

Ja jūsu WLAN bezvadu lokālais tīkls ir mainījies, varat atkārtoti ierīkot “Miele@home” savai aukstumiekārtai.


- Iestatījumu režīmā  ar skārienaustiņiem < un > atlasiet “Miele@home” un apstipriniet savu izvēli ar “OK”.
- Ar skārienaustiņiem < un > atlasiet “Neu einrichten” un apstipriniet savu izvēli ar “OK”.

Displejā tiek parādīts paziņojums “Konfiguration zurücksetzen?”

- Ar skārienaustiņiem < un > atlasiet “ja” vai “nein” un apstipriniet savu izvēli ar “OK”.

Tīkla konfigurācijas atiestatīšana


Atiestatiet aukstumiekārtas iestatījumus atpakaļ uz sākotnējiem iestatījumiem, ja jūs savu aukstumiekārtu utilizējat, pārdodat vai sākat ekspluatēt lietotu aukstumiekārtu. Tādējādi jūs atiestatīsiet tīkla konfigurāciju, lai no aukstumiekārtas varētu tikt izdzēsti visi personīgie dati. Turklāt iepriekšējais īpašnieks vairs nevarēs darbināt aukstumiekārtu.

- Atiestatiet aukstumiekārtas iestatījumus, kā aprakstīts nodaļā “Sākotnējo iestatījumu  atiestatīšana”.

“Messeschaltung” izslēgšana

Demonstrācijas režīms ļauj pilnvarotajiem izplatītājiem demonstrēt iekārtu, **neieslēdzot dzesēšanu**. Personīgai lietošanai šis iestatījums nav nepieciešams.

Ja rūpnīcā ir iestatīts demonstrācijas režīms, displejā tiek parādīts .

- Iestatījumu režīmā  ar skārientaustiņiem < un > atlasiet “Messeschaltung” un apstipriniet savu izvēli ar “OK”.

Displejā tiek parādīts paziņojums “Zur Deaktivierung OK-Taste 4 Sekunden lang drücken”.

- Izpildiet displejā redzamo norādījumu.

Displejā tiek parādīta laika atskaite “Deaktivierung der Messeschaltung in Sekunden”.

Displejā tiek parādīts paziņojums “Messeschaltung deaktiviert. Gerät kühlt”.

- Apstipriniet šo ziņojumu ar “OK”.


Displejā atkal tiek parādīts galvenais ekrāns.

Citu iestatījumu veikšana

Sākotnējo iestatījumu atiestatīšana

Aukstumiekārtas iestatījumus var atiestatīt uz sākotnējiem iestatījumiem.

Atiestatiet aukstumiekārtas iestatījumus atpakaļ uz sākotnējiem iestatījumiem, ja jūs savu aukstumiekārtu utilizējat, pārdodat vai sākat ekspluatēt lietotu aukstumiekārtu. Tādējādi jūs atiestatīsiet tīkla konfigurāciju, lai no aukstumiekārtas varētu tikt izdzēsti visi personīgie dati. Turklāt iepriekšējais īpašnieks vairs nevarēs darbināt aukstumiekārtu.

- Iestatījumu režīmā  ar skārienaustiņiem < un > atlasiet “Werkeinstellungen” un apstipriniet savu izvēli ar “OK”.
- Ar skārienaustiņiem < un > atlasiet “zurücksetzen” un apstipriniet savu izvēli ar “OK”.




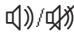











Pēc īsa gaidīšanas laika displejā tiek parādīts paziņojums “Einstellungen zurückgesetzt”.

- Apstipriniet ziņojumu ar “OK”.

Vēlreiz sākas ekspluatācijas uzsākšanas process (skatiet nodaļas “Ekspluatācijas uzsākšana” sadaļu “Ekspluatācijas uzsākšanas norise”).

Aukstumiekārtas iestatījumi tiek atiestatīti atpakaļ uz šādām vērtībām:

Citu iestatījumu veikšana

Darbība		Sākotnējais iestatījums
	“Sprache”	angļu
	“Display-Helligkeit”	vidējā vērtība (4 no 7 segmentiem)
	“Farbschema”	tumša
	“Signaltöne”	vidējā vērtība (4 no 7 segmentiem)
	“Tastenton”	vidējā vērtība (4 no 7 segmentiem)
° C/°F	“Temperatureinheit”	grādi pēc Celsija
	“Tastensperre”	izslēgts
	“Eco Modus”	izslēgts
∞	“Kondensatschutz”	izslēgts
	“Türassistent”	“Push2open”
@	“Miele@home”	izslēgts
	“Holiday”	izslēgts
	“Ausgabeeinheit”	ieslēgts
	“Sabbat Modus”	izslēgts
	“Wasserfilter Anzeige”	ieslēgts
	“Active AirClean Filter Anzeige”	ieslēgts
	“Temperatur Kühlzone”	4 °C
	“Temperatur Trockenfach”	2 °C
	“Temperatur Gefrierzone”	-18 °C

Citu iestatījumu veikšana


“Holiday” režīma ieslēgšana vai izslēgšana

Režīms “Holiday” ir ieteicams, ja, piemēram, atvaļinājuma laikā nevēlaties aukstuma zonu izslēgt pilnībā vai nav nepieciešama liela dzesēšanas jauda.


Šādā vidējā aukstuma zonas temperatūrā produktus, kas ātri nebojājas, var vēl kādu laiku uzglabāt aukstumiekārtā, un elektroenerģijas patēriņš ir zemāks nekā parastajā režīmā.

Turklāt iekārtā neveidojas nepatīkams aromāts vai pelējums, kas var notikt, ja aukstuma zona ir izslēgta un iekārtas durvis ir aizvērtas.


Aukstuma zonā šajā režīmā ir noregulēta 14 °C temperatūra un tādēļ tā turpina darboties enerģiju taupošā režīmā.

Ja ir ieslēgta intensīvās dzesēšanas funkcija , tā brīvdienu režīmā tiek izslēgta.

Nemiet vērā, ka ieslēgtā “Holiday” režīmā arī sausā nodalījuma temperatūra “MasterFresh” zonā atbilstoši paaugstinās.

Saldētava paliek ieslēgta iepriekš iestatītajā temperatūrā, tāpat var turpināt atļaut arī intensīvās saldēšanas funkciju .

Ledus kubiņu pagatavošana tiek pārtraukta, kamēr ir ieslēgts “Holiday” režīms.

 Bojātu pārtikas produktu lietošana var apdraudēt veselību.

Ilgstoši pastāvoša aukstuma zonas temperatūra vairāk nekā 4 °C var ietekmēt pārtikas produktu derīguma termiņu un kvalitāti.

Vienmēr ieslēdziet “Holiday” režīmu tikai uz ierobežotu laika posmu.

Šajā laikā neievietojiet uzglabāšanai vārgus un ātrbojīgus pārtikas produktus, piemēram, augļus, dārzeņus, zivis, gaļu un piena produktus.

“Holiday” režīma ☀ ieslēgšana

- Iestatījumu režīmā ⚙ ar skārienaustiņiem < un > atlasiet “Holiday” un apstipriniet savu izvēli ar “OK”.
- Ar skārienaustiņiem < un > atlasiet “ein” un apstipriniet savu izvēli ar “OK”.

Tagad aukstuma zonas temperatūras rādījumā tiek parādīts 14 °C, nodziest aukstuma zonas iekšējais apgaismojums.

Aukstuma zonas temperatūras rādījumā tiek parādīts simbols ☀.

“Holiday” režīma ☀ izslēgšana

- Iestatījumu režīmā ⚙ ar skārienaustiņiem < un > atlasiet “Holiday” un apstipriniet savu izvēli ar “OK”.
- Ar skārienaustiņiem < un > atlasiet “aus” un apstipriniet savu izvēli ar “OK”.

Tagad aukstuma zonas temperatūras rādījumā atkal tiek parādīta iepriekš iestatītā temperatūra, aukstuma zonas iekšējais apgaismojums atkal ieslēdzas.

Aukstuma zonas temperatūras rādījumā nodziest simbols ☀.

“Sabbat Modus” ☹ ieslēgšana vai izslēgšana

Lai atbalstītu reliģiskās tradīcijas, aukstumiekārtai ir “Sabbat Modus”.

Kamēr ir ieslēgts “Sabbat Modus”, aukstumiekārtai nevar veikt nekādus iestatījumus.

Nodrošiniet, lai iekārtas durvis būtu cieši aizvērtas, jo “Sabbat Modus” režīmā ir izslēgti visi gaismas un skaņas brīdinājuma signāli.

- Iestatījumu režīmā ⚙ ar skārienaustiņiem < un > atlasiet “Sabbat Modus” un apstipriniet savu izvēli ar “OK”.
- Ar skārienaustiņiem < un > atlasiet “ein” vai “aus” un apstipriniet savu izvēli ar “OK”.

Ieslēgtā “Sabbat Modus” režīmā displejā tiek parādīts ☹ un mazinās displeja apgaismojums (displejs nemainās, aizverot iekārtas durvis).

Ja ir ieslēgts “Sabbat Modus” režīms ☹, tiek izslēgta:

- durvju atvēršanas sistēma (ja mēbeļu priekšpusē ir bez roktura, iekārtas durvis ir jāpavelk no apakšas vai sāniem);
- apgaismojums;
- visi skaņas un gaismas signāli;
- temperatūras rādījums;
- intensīvās dzesēšanas funkcija (ja pirms tam bija ieslēgta);
- intensīvās saldēšanas funkcija (ja pirms tam bija ieslēgta);


Citu iestatījumu veikšana

- ledus kubiņu gatavošanas ierīce (ja pirms tam bija ieslēgta).

Arī turpmāk var izvēlēties:

- iestatījumu režīma  skārienaustiņu, lai izslēgtu "Sabbat Modus" režīmu.

Funkcija "Sabbat Modus" tiek automātiski izslēgta pēc aptuveni 125 stundām.

 Bojātu pārtikas produktu lietošana var apdraudēt veselību.

Tā kā iespējamais strāvas padeves pārtraukums sabata režīma laikā netiks parādīts, saldējamie produkti var daļēji vai pilnīgi atkust. Pārtikas produktu uzglabāšanas laiks saīsinās.

Pārbaudiet pārtikas produktu kvalitāti.

Pārbaudiet, vai produkti nav daļēji vai pilnīgi atkususi. Tādā gadījumā patērējiet šos pārtikas produktus pēc iespējas drīzāk vai pirms atkārtotas sasaldēšanas pārstrādājiet tos (izvēriiet vai izcepiet).

"Wasserfilter Anzeige" ieslēgšana, izslēgšana vai atiestatīšana


Atkarībā no pagatavoto ledus kubiņu daudzuma paziņojums "Wasserfilter Anzeige" apmēram reizi 6 mēnešos atgādina, ka ir jāiztīra ūdens filtrs. Displejā tiek parādīts: "Wasserfilter reinigen".

Ūdens filtra tīrīšana ir aprakstīta nodaļas "Tīrīšana un kopšana" sadaļā "Ūdens filtra ("IntensiveClear" sietveida filtra) tīrīšana".

Pirmo reizi uzaicinājums iztīrīt sietveida filtru tiek parādīts automātiski, tas nav īpaši jāieslēdz.


“Wasserfilter Anzeige” ieslēgšana

Ja “Wasserfilter Anzeige” vienreiz tika izslēgts, tas vajadzības gadījumā ir jāieslēdz atkārtoti.

- Iestatījumu režīmā  ar skārienaustiņiem < un > atlasiet “Wasserfilter Anzeige” un apstipriniet savu izvēli ar “OK”.
- Ar skārienaustiņiem < un > atlasiet “ein” un apstipriniet savu izvēli ar “OK”.

Tiek ieslēgts “Wasserfilter Anzeige”.

“Wasserfilter Anzeige” izslēgšana


- Iestatījumu režīmā  ar skārienaustiņiem < un > atlasiet “Wasserfilter Anzeige” un apstipriniet savu izvēli ar “OK”.
- Ar skārienaustiņiem < un > atlasiet “aus” un apstipriniet savu izvēli ar “OK”.

“Wasserfilter Anzeige” tika izslēgta.

“Wasserfilter Anzeige” atiestatīšana

Kad esat iztīrījuši ūdens filtru, paziņojums “Wasserfilter Anzeige” ir jāatiestata, lai to atkal varētu parādīt pēc 6 mēnešiem.

Ja paziņojums netiek atiestatīts, tas visu laiku tiek parādīts no jauna.

- Iestatījumu režīmā  ar skārienaustiņiem < un > atlasiet “Wasserfilter Anzeige” un apstipriniet savu izvēli ar “OK”.
- Ar skārienaustiņiem < un > atlasiet “zurücksetzen” un apstipriniet savu izvēli ar “OK”.

Paziņojums “Wasserfilter reinigen” displejā nodziest.

Ir aktivēts “Wasserfilter Anzeige” paziņojums nākamajai ūdens filtra tīrīšanas reizei.

Citu iestatījumu veikšana

“Active AirClean Filter Anzeige” ieslēgšana, izslēgšana vai atiestatīšana


Paziņojums “Active AirClean Filter Anzeige” apmēram ik pēc 6 mēnešiem atgādina, ka ir jānomaina “Active AirClean” filtrs. Displejā tiek parādīts: “Active AirClean Filter wechseln”.

“Active AirClean” filtra nomaina ir aprakstīta nodaļas “Tīrīšana un kopšana” sadaļā ““Active AirClean” filtra nomaina”.

Pirmo reizi uzaicinājums nomainīt “Active AirClean” filtru tiek parādīts automātiski, tas nav īpaši jāieslēdz.

“Active AirClean Filter Anzeige” ieslēgšana

Ja “Active AirClean Filter Anzeige” vienreiz tika izslēgts, tas vajadzības gadījumā ir jāieslēdz atkārtoti.


■ Iestatījumu režīmā  ar skārienaustiņiem < un > atlasiet “Active AirClean Filter Anzeige” un apstipriniet savu izvēli ar “OK”.

■ Ar skārienaustiņiem < un > atlasiet “ein” un apstipriniet savu izvēli ar “OK”.

Tiek ieslēgts “Active AirClean Filter Anzeige”.

“Active AirClean Filter Anzeige” izslēgšana

Ja nevēlaties paziņojumu “Active AirClean Filter Anzeige”, to var izslēgt.

■ Iestatījumu režīmā  ar skārienaustiņiem < un > atlasiet “Active AirClean Filter Anzeige” un apstipriniet savu izvēli ar “OK”.


■ Ar skārienaustiņiem < un > atlasiet “aus” un apstipriniet savu izvēli ar “OK”.

“Active AirClean Filter Anzeige” tika izslēgta.

“Active AirClean Filter Anzeige” atiestatīšana

Kad esat nomainījuši “Active AirClean” filtru, paziņojums “Active AirClean Filter Anzeige” ir jāatiestata, lai to atkal varētu parādīt pēc 6 mēnešiem.

Ja paziņojums netiek atiestatīts, tas visu laiku tiek parādīts no jauna.

- Iestatījumu režīmā  ar skārienaustiņiem < un > atlasiet “Active AirClean Filter Anzeige” un apstipriniet savu izvēli ar “OK”.
- Ar skārienaustiņiem < un > atlasiet “zurücksetzen” un apstipriniet savu izvēli ar “OK”.

Paziņojums “Active AirClean Filter wechseln” displejā nodziest.

Ir aktivēts “Active AirClean Filter Anzeige” paziņojums nākamajai “Active AirClean” filtra nomainīšanai.

Pareiza temperatūra

Pārtikas produktu uzglabāšanā ļoti nozīmīga ir pareizas temperatūras iestatīšana. Mikroorganismi izraisa strauju pārtikas produktu bojāšanos; to var novērst vai mazināt, izvēloties pareizu uzglabāšanas temperatūru. Temperatūra ietekmē mikroorganismu vairošanās ātrumu. Zemā temperatūrā šie procesi palēninās.

Temperatūra aukstumiekārtā paaugstinās šādos gadījumos:

- jo biežāk un ilgstošāk tiek atvērtas iekārtas durvis;
- jo vairāk pārtikas produktu tiek ievietots;
- jo siltāki ir tikko ievietotie pārtikas produkti;
- jo augstāka ir aukstumiekārtas apkārtējās vides temperatūra. Aukstumiekārta ir paredzēta lietošanai noteiktā klimata klasē (telpas temperatūras diapazonā), kuras robežvērtības ir jāievēro.

... aukstuma zonā un “MasterFresh” zonā

Ieteicamā temperatūra aukstuma zonā ir 4 °C.

“MasterFresh” zonas sausajā nodalījumā temperatūra tiek regulēta automātiski un ir apmēram 2 °C, ja aukstuma zonas temperatūra ir 4 °C.

Lūdzu, ņemiet vērā, ka, paaugstinoties aukstuma zonas temperatūrai, pieaug arī “MasterFresh” zonas sausā nodalījuma temperatūra.

Tas notiek arī tad, ja, piemēram, tiek ieslēgtas funkcijas “Eco Modus” un “Holiday”.

Automātisks temperatūras sadalījums (“DynaCool”)

Tiklīdz dzesēšanas zonā ieslēdzas dzesēšana, automātiski ieslēdzas ventilators. Tādējādi aukstums dzesēšanas kamerā tiek vienmērīgi sadalīts, nodrošinot visu ievietoto produktu dzesēšanu aptuveni vienādā temperatūrā.

... saldēšanas zonā

Lai sasaldētu svaigus pārtikas produktus un uzglabātu tos ilgāku laiku, ir nepieciešama **-18°C** temperatūra. Šādā temperatūrā mikroorganismu vairošanās nenotiek gandrīz nemaz. Tiklīdz temperatūra kļūst augstāka nekā **-10°C**, sākas mikroorganismu izraisīta pārtikas produktu sadalīšanās un pārtikas produktus nevar ilgi uzglabāt. Tādēļ daļēji atkusušus vai atkusušus pārtikas produktus drīkst atkārtoti sasaldēt tikai pēc termiskas apstrādes (vārīšanas vai cepšanas). Augstā temperatūrā lielākā daļa mikroorganismu iet bojā.

Temperatūras iestatīšana

- Pieskarities skārienaustiņam , lai iestatītu temperatūru.

Tiek parādītas iepriekš iestatītās aukstuma zonas un saldētavas temperatūras.

- Ar skārienaustiņiem **<** un **>** atlasiet temperatūras zonu, kurā vēlaties mainīt temperatūru, un apstipriniet ar **“OK”**.
- Ar skārienaustiņiem **+** un **-** iestatiet temperatūru. Ja skārienaustiņus tur nospiežat, temperatūra mainās nepārtraukti.
- Apstipriniet temperatūras iestatījumu ar **“OK”** vai pagaidiet apmēram 8 sekundes pēc pēdējās taustiņa nospiešanas reizes. Tādā gadījumā temperatūra tiek pieņemta automātiski.

Ieteikums: Jaunais temperatūras iestatījums tiek apstiprināts un pieņemts, arī aizverot iekārtas durvis.

Temperatūras rādījums displejā vienmēr rāda **vēlamo** temperatūras vērtību.

Ja temperatūras iestatījums ir mainīts, pārbaudiet temperatūras rādījumu **daļēji piepildītā aukstumiekārtā aptuveni pēc 6 stundām un pilnā aukstumiekārtā aptuveni pēc 24 stundām**. Tikai tad temperatūra ir sasniegusi iestatīto vērtību.

- Ja pēc minētā laika temperatūra ir pārāk augsta vai pārāk zema, iestatiet temperatūru atkārtoti.

Temperatūras iestatīšana “MasterFresh” zonas sausajā nodaļumā

“MasterFresh” zonas sausajā nodaļumā temperatūra ir apmēram 2 °C.

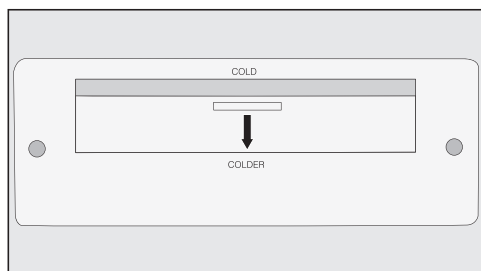
Ja šajā zonā ir nepieciešama zemāka temperatūra, piemēram, zivju uzglabāšanai, sausā nodaļuma temperatūru var nedaudz pazemināt.

- Atveriet iekārtas augšējās durvis.
- Pilnībā izņemiet sauso nodaļumu (skatiet nodaļas “Iekšējais iekārtojums” sadaļu “Aukstuma zonas nodaļumu izņemšana”) vai izvelciet to uz āru līdz atdurei.

Pie aukstuma zonas aizmugures sienas atrodas temperatūras regulators, ar kuru var nedaudz mainīt sausā nodaļuma temperatūru.

Rūpnīcā temperatūras regulators ir iestatīts stāvoklī “cold”.

Pareiza temperatūra



- Pārbīdiēt regulatoru stāvoklī “colder”, velkot to uz leju aiz roktura.

Pastāvīgā temperatūra “MasterFresh” zonas sausajā nodalījumā pazeminās līdz nedaudz vairāk nekā 0 °C.

Temperatūras iestatījumu iespējamās vērtības

Var iestatīt šādas temperatūras:

- aukstuma zonā no 2 līdz 8 °C;
- saldētavā no -14 līdz -24 °C.

Zemākās temperatūras sasniegšana ir atkarīga no iekārtas uzstādīšanas vietas un telpas temperatūras.

Ja telpas temperatūra ir augsta, zemāko temperatūru var nebūt iespējams sasniegt.

Intensīvās dzesēšanas un intensīvās saldēšanas funkcijas lietošana

Intensīvās dzesēšanas funkcija ❄️

Ar intensīvās dzesēšanas funkciju aukstuma zona ļoti ātri tiek atdzesēta līdz zemākajai temperatūras vērtībai (atkarībā no telpas temperatūras).

Intensīvās dzesēšanas funkciju ir īpaši ieteicams ieslēgt, ja ātri ir jāatdzesē liels daudzums tikko ievietotu pārtikas produktu vai dzērienu.

Intensīvās dzesēšanas funkcijas ieslēgšana

- Pieskarieties skārientaustiņam 🖱️, lai iestatītu temperatūru.
- Ar skārientaustiņiem < un > atlasiet aukstuma zonas temperatūras rādījumu un apstipriniet ar "OK".
- Pieskarieties skārientaustiņam ❄️, lai ieslēgtu intensīvās dzesēšanas funkciju.

Izgaismojas krāsains simbols ❄️ un temperatūras rādījumā tiek parādīta tikko iestatītā temperatūras vērtība 2 °C.

- Apstipriniet iestatījumu ar "OK" vai pagaidiet apmēram 8 sekundes pēc pēdējās taustiņa nospiešanas reizes. Tādā gadījumā iestatījums tiek pieņemts automātiski.

Aukstuma zonas temperatūras rādījumā tiek izgaismots simbols ❄️.

Aukstumiekārta tagad darbojas ar lielāko iespējamo dzesēšanas jaudu.

Intensīvās dzesēšanas funkcijas izslēgšana

- Pieskarieties skārientaustiņam 🖱️, lai iestatītu temperatūru.
- Ar skārientaustiņiem < un > atlasiet aukstuma zonas temperatūras rādījumu un apstipriniet ar "OK".

Tiek izgaismots krāsains simbols ❄️ un temperatūras rādījumā tiek parādīta temperatūras vērtība 2 °C.

- Pieskarieties skārientaustiņam ❄️, lai izslēgtu intensīvās dzesēšanas funkciju.

Simbols ❄️ vairs nav krāsaini izgaismots un temperatūras rādījumā atkal tiek parādīta pirms tam iestatītā temperatūras vērtība.

- Apstipriniet iestatījumu ar "OK" vai pagaidiet apmēram 8 sekundes pēc pēdējās taustiņa nospiešanas reizes. Tādā gadījumā iestatījums tiek pieņemts automātiski.

Aukstuma zonas temperatūras rādījumā nodziest simbols ❄️.

Dzesēšana aukstumiekārtā atkal darbojas ar parasto jaudu.

Ja intensīvās dzesēšanas funkcija netiek izslēgta, tā automātiski izslēdzas pēc aptuveni 6 stundām. Pēc tam saldētava turpina darboties ar parasto dzesēšanas jaudu.

Ieteikums: Lai taupītu elektroenerģiju, intensīvās dzesēšanas funkciju vajadzētu manuāli izslēgt, tiklīdz pārtikas produkti vai dzērieni ir pietiekami atdzisuši.

Intensīvās dzesēšanas un intensīvās saldēšanas funkcijas lietošana

Intensīvās saldēšanas funkcija



Lai efektīvi sasaldētu pārtikas produktus, pirms svaigu pārtikas produktu saldēšanas ieslēdziet intensīvās saldēšanas funkciju.



Tā tiks panākta pārtikas produktu strauja sasaldēšana un tiks labāk saglabāta to uzturvērtība, vitamīni, izskats un garša.


Izņēmumi:

- ja tiek ievietoti jau sasaldēti pārtikas produkti;
- ja dienā tiek ievietoti ne vairāk kā 2 kg pārtikas produktu.

Intensīvās saldēšanas funkcijas ieslēgšana

Intensīvās saldēšanas funkcija ir jāieslēdz **4–6 stundas pirms** sasaldējamo pārtikas produktu ievietošanas. Ja saldēšanai ievietojat **maksimālo saldējamo daudzumu**, intensīvās saldēšanas funkcija ir jāieslēdz **24 stundas iepriekš**.

- Pieskarieties skārienaustiņam , lai iestatītu temperatūru.
- Ar skārienaustiņiem < un > atlasiet saldētavas temperatūras rādījumu un apstipriniet ar “OK”.
- Pieskarieties skārienaustiņam , lai ieslēgtu intensīvās saldēšanas funkciju.


Tiek izgaismots krāsains simbols  un temperatūras rādījumā tiek parādīta tikko iestatītā temperatūras vērtība -30 °C.


- Apstipriniet iestatījumu ar “OK” vai pagaidiet apmēram 8 sekundes pēc pēdējās taustiņa nospiešanas reizes. Tādā gadījumā iestatījums tiek pieņemts automātiski.


Saldētavas temperatūras rādījumā tiek izgaismots simbols .


Aukstumiekārta tagad darbojas ar lielāko iespējamo dzesēšanas jaudu.

Intensīvās saldēšanas funkcijas izslēgšana

- Pieskarieties skārienaustiņam , lai iestatītu temperatūru.
- Ar skārienaustiņiem < un > atlasiet saldētavas temperatūras rādījumu un apstipriniet ar “OK”.

Tiek izgaismots krāsains simbols  un temperatūras rādījumā tiek parādīta temperatūras vērtība -30 °C.

- Pieskarieties skārienaustiņam , lai izslēgtu intensīvās saldēšanas funkciju.

Simbols  vairs nav krāsaini izgaismots un temperatūras rādījumā atkal tiek parādīta pirms tam iestatītā temperatūras vērtība.

- Apstipriniet iestatījumu ar “OK” vai pagaidiet apmēram 8 sekundes pēc pēdējās taustiņa nospiešanas reizes. Tādā gadījumā iestatījums tiek pieņemts automātiski.

No saldētavas temperatūras rādījuma nodziest simbols .

Dzesēšana aukstumiekārtā atkal darbojas ar parasto jaudu.

Intensīvās dzesēšanas un intensīvās saldēšanas funkcijas lietošana

Ja intensīvās saldēšanas funkcija netiek izslēgta, tā automātiski izslēdzas pēc aptuveni 54 stundām. Precīzais laiks līdz funkcijas izslēgšanās brīdim ir atkarīgs no saldēšanai ievietoto svaigo pārtikas produktu daudzuma.

Pēc tam aukstumiekārta turpina darboties ar parasto dzesēšanas jaudu.

Ieteikums: Lai taupītu elektroenerģiju, intensīvās saldēšanas funkciju vajag manuāli izslēgt, tiklīdz saldētavā ir sasniegta **nemainīga** vismaz -18 °C temperatūra. Pārbaudiet temperatūru saldētavā.

Temperatūras un durvju brīdinājuma signāls

Aukstumiekārta ir aprīkota ar brīdinājuma sistēmu, lai saldēšanas zonā nenotiktu nepamanīta temperatūras paaugstināšanās un lai izvairītos no elektroenerģijas zudumiem, ko varētu radīt neaizvērtas iekārtas durvis.

Temperatūras brīdinājums

Ja temperatūra saldētavā kļūst pārāk augsta, displejā tiek parādīts paziņojums "Gefriertemperatur war zu hoch. Max. Temperatur: °C".


Papildus atskan brīdinājuma signāls.

Temperatūras rādījumā tiek parādīta maksimālā vērtība, kas ir sasniegta temperatūras pieauguma laikā.

Skaņas un gaismas signāli tiek aktivēti, piemēram:

- ja pēc aukstumiekārtas ieslēgšanas temperatūra aukstumiekārtā būtiski atšķiras no iestatītās temperatūras;
- ja saldējamo produktu šķīrošanas un izņemšanas laikā no telpas ir ieplūdis pārāk daudz silta gaisa;
- ja sasaldēšanai ievietoja lielu daudzumu pārtikas produktu;
- ja sasaldēšanai ievietoja siltus svaigos pārtikas produktus;
- pēc ilgāka strāvas padeves pārtraukuma.

Tiklīdz brīdinājuma aktivēšanu izraisījusi situācija ir novērsta, brīdinājuma signāls apklust un rādījums displejā nodziest.

 Bojātu pārtikas produktu lietošana var apdraudēt veselību.

Ja temperatūra ilgāku laiku ir bijusi augstāka nekā -18 °C , produkti var daļēji vai pilnīgi atkust. Tādējādi saīsinās pārtikas produktu glabāšanas laiks.

Pārbaudiet, vai produkti nav daļēji vai pilnīgi atkususi. Tādā gadījumā patērējiet šos pārtikas produktus pēc iespējas drīzāk vai pirms atkārtotas sasaldēšanas pārstrādājiet tos (izvēriiet vai izcepjiet).

Temperatūras brīdinājuma priekšlaicīga izslēgšana

Pirms temperatūras brīdinājuma izslēgšanas ir jānoskaidro un jānovērš brīdinājuma signāla cēlonis.

Ja brīdinājuma signāls traucē, varat to priekšlaicīgi izslēgt.

- Pieskarieties skārientaustiņam "OK".

Brīdinājuma signāls apklust un ziņojums displejā nodziest.

Durvju brīdinājums

Ja kādas no iekārtas durvīm ir atvērtas ilgāk nekā 2 minūtes, atskan brīdinājuma signāls.

Turklāt displejā tiek parādīts paziņojums "Tür schließen".

Tiklīdz attiecīgās iekārtas durvis tiek aizvērtas, brīdinājuma signāls apklust un rādījums displejā nodziest.

Durvju brīdinājuma priekšlaicīga izslēgšana

Ja brīdinājuma signāls traucē, varat to priekšlaicīgi izslēgt.

■ Pieskarieties skārienaustiņam "OK".

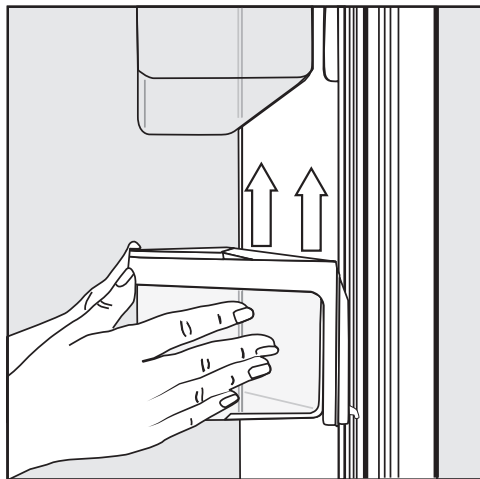
Brīdinājuma signāls apklust un ziņojums displejā nodziest.

Brīdinājuma signāls un paziņojums displejā pēc noteikta laika tiek atkārtots, kamēr netiek aizvērtas iekārtas durvis.

Iekšējais izkārtojums

Novietņu izņemšana vai pārvietošana iekārtas durvīs

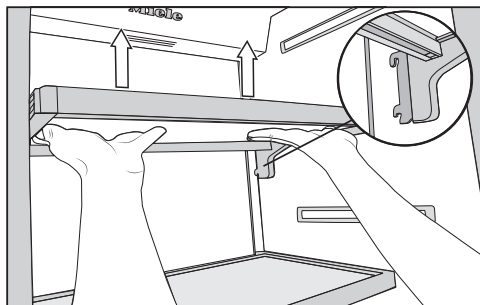
Izņemiet vai pārvietojiet tikai tukšas novietnes iekārtas durvīs.



- Turiet novietni stingri ar abām rokām aiz fiksējošā rāmja un nedaudz paceliet to uz augšu, lai stiprinājuma āķi abās pusēs paceltos virs vadotnes.
- Izņemiet novietni vai novietojiet to vēlamajā stāvoklī atpakaļ vadotnē vienā augstumā ar stiprinājuma āķiem.
- Pārliecinieties, ka novietnes ir ievietotas taisni.

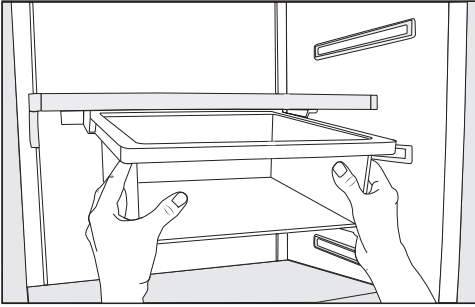
Ieteikums: Lai ievietotu un izņemtu produktus vai veiktu tīrīšanu, novietņu piekaramos nodalījumus var arī pilnībā izņemt no fiksējošajiem rāmjiem.

Plauktu izņemšana vai pārvietošana



- Ar abām rokām satveriet plauktu no apakšas un nedaudz paceliet uz augšu, lai plaukta aizmugurē abās pusēs stiprinājuma āķi paceltos virs vadotnes.
- Pavelciet plauktu uz priekšu.
- Izņemiet plauktu vai novietojiet to vēlamajā stāvoklī atpakaļ vadotnē ar stiprinājuma āķiem.
- Pārliecinieties, ka plaukts ir ievietots taisni.

Iekaramās atvilktnes noņemšana



- Velciet iekaramo atvilktni taisni uz ārpusi, līdz tā abās pusēs tiek izcelta no stiprinājumiem.
- Lai ievietotu atpakaļ, bīdīiet iekaramo atvilktni taisni pa vadotnēm.

Iekaramo atvilktni pēc vajadzības var pārbīdīt pa kreisi vai pa labi.

Iekaramās atvilktnes pārlikšana

Iekaramo atvilktni pēc vajadzības var nostiprināt zem jebkuras aukstuma zonas novietnes.

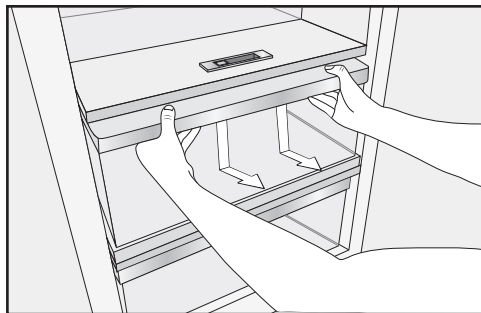
- Izvelciet iekaramo atvilktni uz āru.
- Lai noņemtu iekaramās atvilktnes stiprinājumu, uzspiediet no aizmugures uz fiksatoriem abās stiprinājuma pusēs un izvelciet stiprinājumu no fiksējošā rāmja slīpi uz leju.
- Lai atkal nostiprinātu stiprinājumu, uzspiediet no aizmugures uz fiksatoriem abās stiprinājuma pusēs un no apakšas iespiediet to fiksējošā rāmja spraugā.
- Novietojiet iekaramo atvilktni atpakaļ.

Ieteikums: Alternatīvi plauktu varat pārlikt kopā ar visu atvilktni.

Iekšējais izkārtojums

Aukstuma zonas nodalījumu izņemšana

- Pavelciet katru nodalījumu nedaudz uz āru.



- Satveriet nodalījuma fiksējošo rāmi no apakšas ar abām rokām un ar rāvienu pabīdiet atvilktni uz leju, lai tās aizmugure tiktu atbloķēta virzienā uz augšu.
- Izvelciet nodalījumu ārā uz priekšu.

Pēc tam atkal iebīdiet teleskopiskās vadotnes atpakaļ. Tā nepieļausiet bojājumus.

Tirot aukstumiekārtu, pievērsiet uzmanību, lai netiktu nomazgātas īpašās smērvielas no teleskopiskajām vadotnēm.

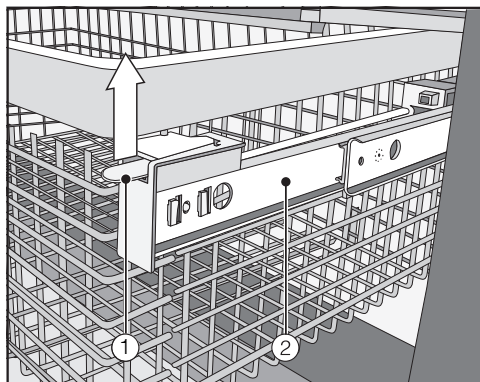
Notīriet teleskopiskās vadotnes ar mitru drānu.

- Lai nostiprinātu nodalījumu, uzlieciet nodalījumu uz teleskopiskajām vadotnēm, līdz tas tiek dzirdami fiksēts.

Saldēšanas grozu izņemšana

Vajadzības gadījumā saldēšanas grozus var izņemt (piemēram, lai iztīrītu).

- Atveriet iekārtas apakšējās durvis, cik plaši iespējams.
- Izvelciet saldēšanas grozu ārā līdz atdurei.

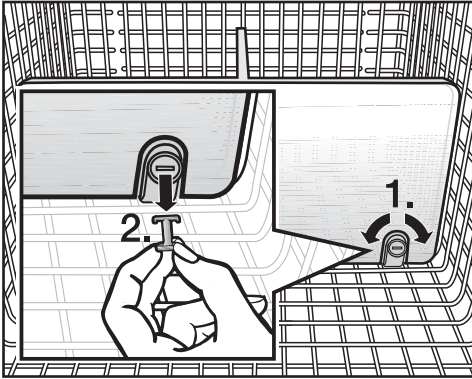


- Paceliet fiksatoru ① abās pusēs uz augšu un uzmanīgi izņemiet saldēšanas grozu virzienā uz augšu.
- Lai ievietotu saldēšanas grozu atpakaļ, izvelciet teleskopiskās vadotnes ② līdz atdurei.
- Ievietojiet saldēšanas grozu vietā.
- Iebīdiet saldēšanas grozu pilnībā iekārtā, līdz tas tiek fiksēts fiksatoros.

Šķērssienu izņemšana (atkarībā no modeļa)

Lai iztīrītu, saldēšanas groza starpsienu var izņemt.

Starpsienu ir piestiprināta pie saldēšanas groza ar turētājiem.



- Izvelciet saldēšanas grozu ārā līdz atdurei.
- Lai atbrīvotu turētājus, ar piemērotu priekšmetu pagrieziet tapu ierobus horizontālā stāvoklī (1.).
- Izvelciet tapas no turētājiem (2.).
- Ar rāvienu izceliet starpsienu virzienā uz augšu.
- Lai ievietotu šķērssienu atpakaļ, novietojiet turētājus vertikālā stāvoklī un ievietojiet starpsienu turētājos, lai tā tiktu dzirdami fiksēta.
- Ievietojiet tapas turētājos un ar piemērotu priekšmetu pagrieziet tapu ierobus vertikālā stāvoklī.
- Iebīdīet saldēšanas grozu atkal atpakaļ.

Ledus kubiņu trauka izņemšana


Lai notīrītu, ledus kubiņu trauku var izņemt.

- Atveriet iekārtas apakšējās durvis, cik plaši iespējams.
- Sagāziet ledus kubiņu trauku uz priekšu un izņemiet to virzienā uz augšu.


Ja ledus kubiņu trauks ir izņemts, ledus pagatavošana netiek pārtraukta. Var gadīties, ka ledus kubiņi iekrīt zemāk esošajā saldēšanas grozā.

Izņemiet ledus kubiņu trauku uz pēc iespējas īsāku laiku vai pirms tam izslēdziet ledus kubiņu gatavošanas ierīci (skatiet nodaļas “Ledus kubiņu gatavošana” sadaļu “Ledus kubiņu gatavošanas ierīces izslēgšana”).

Pārtikas produktu uzglabāšana dzesēšanas zonā

 Sprādziena risks.

Neuzglabājiet aukstumiekārtā sprādzienbīstamas vielas un produktus, kas satur degošas, strauji izplūstošas gāzes (piemēram, aerosolus).

 Uzglabājot aukstumiekārtā vai tās durvju nodalījumos taukus vai eļļu saturošus pārtikas produktus, plastmasas daļās var rasties sprieguma plaisas un tās var salūzt vai saplaisāt.

Uzmanieties, lai iztecējuši tauki vai eļļa nonāktu saskarē ar aukstumiekārtas plastmasas daļām.

Dažādas aukstuma zonas

Dabiskās gaisa cirkulācijas dēļ dzesēšanas zonā veidojas dažādas temperatūras zonas.

Aukstais gaiss ir smagāks, tāpēc tas atrodas dzesēšanas zonas apakšējā daļā. Ievietojot produktus uzglabāšanai, izmantojiet šīs temperatūras zonu atšķirības.

Ieteikums: Nenovietojiet pārtikas produktus pārāk cieši citu pie cita, jo tā tiek traucēta gaisa cirkulācija.

Ja gaisa cirkulācija nav pietiekama, mazinās dzesēšanas veiktspēja un palielinās elektroenerģijas patēriņš. Neaizsedziet pie aizmugurējās sienas novietoto ventilatoru.

Ieteikums: Neuzglabājiet pārtikas produktus tā, lai tie saskartos ar iekārtas aizmugurējo sienu. Pretējā gadījumā tie var piesalt pie aizmugurējās sienas.

Šai aukstumiekārtai ir automātiska dinamiska dzesēšana, kas ventilatora darbības laikā nodrošina vienmērīgu temperatūru. Atšķirīgās aukstuma zonas tādējādi ir mazāk izteiktas.

Pārtikas produktu uzglabāšana dzesēšanas zonā

Siltākā zona

Vissiltākā vieta dzesēšanas zonā atrodas priekšpusē pašā augšā un iekārtas durvīs. Šajā zonā var ievietot, piemēram, sviestu, lai tas nesastingtu un to varētu vieglāk uzziest, kā arī sieru, lai tas nezaudētu aromātu.

Visaukstākais apgabals

Visaukstākais apgabals aukstuma zonā atrodas pie aizmugures sienas tieši virs "MasterFresh" zonas. Tomēr vēl zemāka temperatūra ir "MasterFresh" zonas sausajā nodalījumā.

Šajā aukstuma zonas apgabalā un "MasterFresh" zonas sausajā nodalījumā glabājiet visus pret temperatūru jutīgos un ātrbojīgos pārtikas produktus, piemēram:

- zivis, gaļu, putnu gaļu;
- desas, gatavos ēdienus;
- olu un krējuma ēdienus/konditorejas izstrādājumus;
- svaigu mīklu, kūkas, picas, sacepumu mīklas;
- svaigo sieru un citus svaigā piena produktus;
- plēvē iepakotus lietošanai gatavus dārzeņus un svaigus visu veidu pārtikas produktus, kuru minimālais derīguma termiņš attiecas uz glabāšanu vismaz 4 °C temperatūrā.

Ieteikums: Īpaši labi šeit var uzglabāt jebkura veida pašu gatavotus ēdienus, jo tiek novērsta ēdienā vēl varbūtēji klātesošo mikroorganismu vairošanās.

Ievietošanai dzesēšanas zonā nepiemēroti produkti

Ne visi pārtikas produkti ir piemēroti uzglabāšanai temperatūrā, kas ir zemāka nekā 5 °C, jo tie var būt jutīgi pret aukstumu.

Aukstumneizturīgi pārtikas produkti:

- ananasi, avokado, banāni, granātāboli, mango, melones, papaijas, marakujas, citrusaugļi (piemēram, citroni, apelsīni, mandarīni, greipfrūti);
- augļi (kas jānogatavina);
- baklažāni, gurķi, kartupeļi, paprika, tomāti, cukīni;
- cietie sieri (piemēram, parmezāns, kalnu siers).

Pārtikas produktu uzglabāšana dzesēšanas zonā

Norādījumi par pārtikas produktu iegādi

Svarīgs ilgas glabāšanas priekšnosacījums ir pārtikas produktu svaigums, kad tie tiek novietoti uzglabāšanai.

Pievērsiet uzmanību derīguma termiņam un pareizai uzglabāšanas temperatūrai.

Centieties nepārtraukt dzesēšanas ķēdi, kamēr, piemēram, transportējat pārtikas produktus siltā automobilī.

Pareiza pārtikas produktu uzglabāšana

Produktus aukstuma zonā uzglabājiet iesaiņotus vai rūpīgi apklātus (izņēmumi attiecas uz "MasterFresh" zonu). Tādējādi netiek pieļauta citu produktu aromātu uzsūkšana, pārtikas produktu izžūšana un iespējamo baktēriju izplatīšanās. Tas ir īpaši jāievēro, uzglabājot dzīvnieku izcelsmes pārtikas produktus. Īpaši parūpējieties par to, lai jēla gaļa un zivis nenonāktu saskarē ar citiem pārtikas produktiem.

Iestatot pareizu temperatūru un ievērojot atbilstošas higiēnas prasības, ievērojami paildzinās pārtikas produktu uzglabāšanas laiks un mazinās pārtikas atkritumu daudzums.

Pārtikas produktu uzglabāšana “MasterFresh” zonā

“MasterFresh” zona

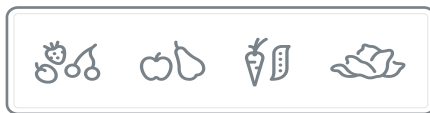
“MasterFresh” zonā ir vispiemērotākie apstākļi augļu, dārzeņu, zivju, gaļas un piena produktu uzglabāšanai. Pārtikas produkti saglabājas svaigi ievērojami ilgāk, saglabājas to garša un vitamīni.

“MasterFresh” zonu veido viens mitrais un viens sausais nodalījums.

- Atkarībā no mitruma regulatora iestatījuma **mitrais nodalījums** ir īpaši piemērots **augļu un dārzeņu glabāšanai**.
- **Sausais nodalījums** ir īpaši piemērots tādu **ātrbojīgu pārtikas produktu uzglabāšanai** kā zivis, gaļa un piena produkti.
Turklāt šeit var uzglabāt arī jebkāda veida pārtikas produktus, ja vien tie ir iepakoti.

	Mitrā nodalījuma maksimālā slodze	Sausā nodalījuma maksimālā slodze
KF 28x2 Vi	10,5 kg	14 kg
KF 29x2 Vi	13,5 kg	18 kg

Mitrais nodalījums ar mitruma līmeņa iestatīšanu



Mitrajā nodalījumā tiek saglabāts ievietoto pārtikas produktu mitrums. Jo vairāk mitrā nodalījuma gaisa mitrums atbilst pašu pārtikas produktu mitrumam, jo ilgāk pārtikas produkti saglabājas kraukšķīgi un svaigi, jo pārtikas produktu sastāvā esošais ūdens tiek lielā mērā saglabāts.

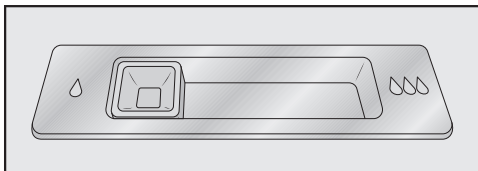
Gaisa mitruma līmenis pamatā ir atkarīgs no uzglabāto neiesaiņoto pārtikas produktu daudzuma un veida.

Temperatūra mitrajā nodalījumā aptuveni atbilst temperatūrai parastajā aukstuma zonā.

Ņemiet vērā, ka labu uzglabāšanas rezultātu sasniegšanai noteicošais ir labs pārtikas produktu sākotnējais stāvoklis.

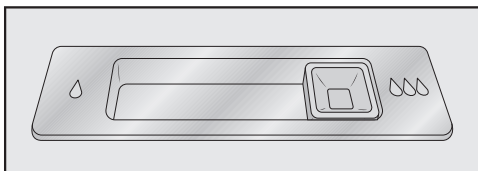
Pārtikas produktu uzglabāšana “MasterFresh” zonā

Ar mitruma regulatoru var regulēt mitruma līmeni mitrajā nodalījumā, izvēloties iestatījumus no Δ līdz $\Delta\Delta\Delta$.



Mitruma regulatora stāvoklis Δ = nedaudz paaugstināts gaisa mitrums

Šis iestatījums Δ ir jāizvēlas, ja mitrajā nodalījumā glabājat **ļoti daudz** augļu un dārzeņu. Mitruma regulators nedaudz piever nodalījuma atveres, lai daļēji saglabātu esošo mitrumu.



Mitruma regulatora stāvoklis $\Delta\Delta\Delta$ = paaugstināts gaisa mitrums

Šis iestatījums $\Delta\Delta\Delta$ ir jāizvēlas, ja mitrajā nodalījumā glabājat **nedaudz līdz daudz** augļu un dārzeņu. Mitruma regulators pilnībā piever nodalījuma atveres, lai saglabātu visu esošo mitrumu.

Ieteikums: Ja gaisa mitrums izrādās pārāk augsts un nodalījumā uzkrājas liels mitruma daudzums, izvēlieties iestatījumu Δ .

Ja nodalījumā ir maz pārtikas produktu, mitrums var būt nepietiekams. Ja nodalījumā tiek ievietots tikai nedaudz produktu, tie ir hermētiski jāiesaiņo.

Ja gaisa mitrums ir paaugstināts, noteiktos apstākļos mitrajā nodalījumā var veidoties ūdens kondensāts.

Nosusiniet ūdens kondensātu ar drānu.

Gaisa mitruma regulēšana mitrajā nodalījumā

- Virziet mitruma regulatoru pa kreisi Δ vai pa labi $\Delta\Delta\Delta$ atkarībā no vēlamā iestatījuma.

Pārtikas produktu uzglabāšana “MasterFresh” zonā

Sausais nodalījums ar zemu temperatūru



Sausā nodalījuma temperatūra ir -1 līdz 3 °C. Tā ir zemāka nekā parastajā aukstuma zonā, tomēr aukstumizturīgiem pārtikas produktiem tā ir optimāla uzglabāšanas temperatūra.

Tā kā šādā temperatūrā pārtikas produktu uzglabāšanas laiks paildzinās, pārtikas produktus var uzglabāt ievērojami ilgāk, saglabājot to svaigumu, un tāpēc iepirkšanās ir jāveic retāk.

Gaisa mitrums sausajā nodalījumā aptuveni atbilst gaisa mitrumam parastajā aukstuma zonā.

Ieteikums: Īpaši labi šeit var uzglabāt jebkura veida pašu gatavotus ēdienus, jo netiek pieļauta ēdienā vēl varbūtēji klātesošo mikroorganismu vairošanās.

Sausais nodalījums ir īpaši piemērots tādu pārtikas produktu uzglabāšanai, kas ātri bojājas, piemēram:

- piena produkti, piemēram, jogurts, siers, krējums, biezpiens utt.;
- delikatešu salāti;
- gaļa, putnu gaļa, desa;
- svaigas zivis, gliemenes un vēžveidīgie.
- Turklāt šeit var uzglabāt arī jebkāda veida pārtikas produktus, ja vien tie ir iesaiņoti.

Ņemiet vērā, ka ar olbaltumvielām bagāti pārtikas produkti bojājas ātrāk. Tas nozīmē, ka, piemēram, gliemenes un vēžveidīgie bojājas ātrāk nekā zivis, savukārt zivis bojājas ātrāk nekā gaļa.

Higiēnas apsvērumu dēļ uzglabājiet pārtikas produktus šajā nodalījumā tikai **nosegtus vai iesaiņotus**.

Turklāt pārtikas produkti tiks pasargāti no izžūšanas.

Izņemiet pārtikas produktus no sausā nodalījuma aptuveni 30–60 minūtes pirms lietošanas. Produktu aromāts un garša atraisās tikai istabas temperatūrā.

Ja telpā ir augsta temperatūra un pārtikas produkti ir jutīgi, primāri uz kādu laiku ievietojiet pārtikas produktus aukstuma zonā.

Pārtikas produktu uzglabāšana “MasterFresh” zonā

Ja jūs neapmierina ievietoto pārtikas produktu uzglabāšanas kvalitāte (piemēram, pārtikas produkti jau pēc neilga uzglabāšanas laika kļūst mīksti vai savītuši), vēlreiz pievērsiet uzmanību turpmāk minētajiem norādījumiem.

- Ievietojiet uzglabāšanai tikai svaigus pārtikas produktus. Uzglabāšanas rezultātu būtiski ietekmē produktu stāvoklis ievietošanas laikā.
- Pirms produktu ievietošanas iztīriet “MasterFresh” zonu.
- Pirms ievietošanas mitrajā nodaļumā noteciniet ļoti mitrus pārtikas produktus.
- Neglabājiet sausajā nodaļumā pret aukstumu uzņēmīgus pārtikas produktus (skatiet nodaļas “Pārtikas produktu glabāšana aukstajā zonā” sadaļu “Aukstajai zonai nepiemēroti”).
- Izvēlieties uzglabājamajiem pārtikas produktiem atbilstošus iestatījumus (mitrā vai sausā uzglabāšana).
- Mitrajā nodaļumā pārtikas produktus glabājiet neizpakotus.
Augsts gaisa mitrums mitrajā nodaļumā veidojas, tikai izmantojot ievietotajos pārtikas produktos esošo mitrumu.
Ja gaisa mitrums nav pietiekami liels, jo, piemēram, ir ievietots pārāk maz pārtikas produktu, gaisa mitrumu var palielināt, piemēram, ievietojot nodaļumā mitru sūkli.
- Ja jums liekas, ka temperatūra sausajā nodaļumā ir pārāk augsta vai zema, mainiet aukstuma zonas temperatūru (skatiet nodaļas “Pareizā temperatūra” sadaļu “Temperatūras iestatīšana”). Lai pārtikas produkti netiktu bojāti pārmērīga aukstuma dēļ, temperatūra ir jāpaaugstina ne vēlāk kā brīdī, kad uz sausā nodaļuma grīdas sāk veidoties ledus kristāli.
- Ja uz mitrā nodaļuma grīdas ir sakrājies pārāk daudz ūdens, nosusiniet nodaļuma grīdu ar drānu. Nepieciešamības gadījumā pirms ievietošanas noteciniet pārtikas produktus vai arī uz mitrā nodaļuma grīdas novietojiet režģi, lai mitrums varētu notecēt.

Maksimālais saldējamo produktu daudzums

Lai nodrošinātu pēc iespējas straujāku pārtikas produktu sasaldēšanu līdz pat to vidusdaļai, nedrīkst pārsniegt maksimālo saldējamo produktu daudzumu. Maksimālais 24 stundu laikā sasaldējamo produktu daudzums ir norādīts uz iekārtas identifikācijas datu plāksnītes “Gefriervermögen ...kg/24 h”.

Uz identifikācijas datu plāksnītes norādītais maksimālais sasaldējamo produktu daudzums ir noteikts saskaņā ar standartu DIN EN ISO 15502.

Kas notiek, sasaldējot svaigus pārtikas produktus?

Svaigi pārtikas produkti jāsasaldē pēc iespējas ātrāk, lai saglabātu to uzturvērtību, vitamīnus, izskatu un garšu.

Jo lēnāk pārtikas produkti tiek sasaldēti, jo vairāk šķidruma no atsevišķajām šūnām nokļūst starp tām. Šūnas saraujas. Pēc atkausēšanas tikai daļa pirms tam izplūdušā šķidruma var nokļūt atpakaļ šūnās. Praksē tas nozīmē, ka pārtikas produkts ir lielā mērā zaudējis sūlīgumu. To var saprast no tā, ka pēc atkausēšanas ap pārtikas produktu veidojas liela ūdens peļķe.

Ja pārtikas produkti tika ātri sasaldēti, šūnu šķidrumam bija mazāk laika, lai no šūnām nokļūtu starp tām. Šūnas saraujas ievērojami mazāk. Pēc atkausēšanas tikai nelielais pirms tam izplūdušā šķidruma daudzums var nokļūt atpakaļ šūnās, tādējādi sūlīguma zudums ir ļoti ierobežots. Veidojas tikai neliela ūdens peļķe.

Gatavo dziļi sasaldēto produktu glabāšana

Nesasaldējiet atkārtoti pilnīgi vai daļēji atkusušus produktus. Produktus drīkst vēlreiz sasaldēt tikai pēc to termiskās apstrādes (vārīšanas vai cepšanas).

Iegādājoties uzglabāšanai gatavus dziļi sasaldētus produktus, jau veikalā pārbaudiet:

- vai iepakojums nav bojāts;
- derīguma termiņu;
- produkta iegādes vietā saldētavas temperatūru.

Ja saldētavas temperatūra ir augstāka nekā -18°C , saldēto produktu uzglabāšanas ilgums samazinās.

- Iegādājieties saldētus produktus iepirkšanās beigās un transportējiet tos, ietītus laikrakstu papīrā vai ievietotus aukstumsomā.
- Mājās nekavējoties ievietojiet saldētus produktus aukstumiekārtā.

Saldēšana un uzglabāšana

Pārtikas produktu sasaldēšana mājās apstākļos

Saldēšanai izvēlieties tikai svaigus un kvalitatīvus pārtikas produktus.

Pirms sasaldēšanas ņemiet vērā!

- **Saldēšanai ir piemēroti** šādi produkti:
svaiga gaļa, māļputni, medījums, zivis, dārzeņi, garšaugi, svaigi augļi, piena produkti, konditorejas izstrādājumi, ēdienu pārpalikumi, olas dzeltenums, olas baltums un daudzi gatavie ēdieni.
- **Saldēšanai nav piemēroti** šādi produkti:
vīnogas, lapu salāti, redīsi, rutki, skābais krējums, majonēze, veselas olas ar čaumalām, sīpoli, veseli, neapstrādāti āboli un bumbieri.
- Lai saglabātu dārzeņu krāsu, garšu, aromātu un C vitamīnu, dārzeņus pirms sasaldēšanas ieteicams blanšēt. Šai nolūkā iegremdējiet nelielas dārzeņu porcijas uz 2–3 minūtēm vārošā ūdenī. Pēc tam izņemiet dārzeņus un strauji atdzesējiet aukstā ūdenī. Noteciniet ūdeni no dārzeņiem.
- Liesa gaļa ir daudz piemērotāka saldēšanai nekā trekna un to var uzglabāt ievērojami ilgāk.
- Starp karbonādes, steika, šniceles un cita veida gaļas izstrādājumu gabaliem iekļāji pārtikas plēvi. Tā jūs nepieļausiet produktu sasaldēšanu vienā gabalā.
- Neapstrādātiem pārtikas produktiem un blanšētiem dārzeņiem pirms sasaldēšanas nav jāpievieno garšvielas

un sāls, bet gatavajiem ēdieniem jāpievieno tikai ļoti neliels daudzums garšvielu un sāls. Dažām garšvielām sasaldējot mainās garšas intensitāte.

- Lai nepieļautu jau sasaldēto produktu atkuššanu un nepalielinātu elektroenerģijas patēriņu, silti ēdieni un dzērieni pirms ievietošanas saldētavā ir jāatdzesē.

Saldējamo produktu iepakojšana

- Pirms saldēšanas produkti jāsadala porcijās.

– Piemērots iepakojums

- Plastmasas plēves
- Polietilēna tunelplēve
- Alumīnija folija
- Saldēšanai paredzēti trauki

– Nepiemērots iepakojums

- Iesaiņojamais papīrs
- Pergamenta papīrs
- Celofāns
- Atkritumu maisiņi
- Lietoti iepirkumu maisiņi
- Izspiediet no iepakojuma gaisu.
- Cieši noslēdziet iepakojumu ar:
 - gumijas gredzenu;
 - plastmasas saspraudi;
 - aukliņu;
 - aukstumizturīgu līmlenti.

Ieteikums: Polietilēna maisiņus un tunelplēves var arī aizkausēt ar plēves sakausēšanas ierīci.

- Uz iepakojuma uzrakstiet saturu un sasaldēšanas datumu.

Pirms ievietošanas

- Ja svaigo pārtikas produktu daudzums pārsniedz 2 kg, 24 stundas pirms pārtikas produktu ievietošanas ieslēdziet intensīvās saldēšanas funkciju (skatiet nodaļu “Intensīvās dzesēšanas un intensīvās saldēšanas funkcijas izmantošana”).

Tādējādi iepriekš jau sasaldētie produkti saņems aukstuma rezervi.

Saldējamo produktu ievietošana

Produktus var saldēt jebkurā saldētavas daļā.

Lielus daudzumus ievietojiet lielajā saldēšanas grozā.

- Izvietojiet saldējamus produktus uz saldēšanas groza pamatnes izklātā veidā, lai tie iespējami drīzāk pilnībā sasaltu.
- Vispirms piepildiet augšējo saldēšanas grozu, tajā pārtikas produkti sasalst visātrāk.
- Lai nepieļautu sasalšanu vienā gabalā vai piesalšanu virsmām, iesaiņojumam pirms ievietošanas ir jābūt sausam.
- Saldēšanas groziem pieļaujamo produktu svaru skatiet turpmākajā tabulā:

	Augšējais saldēšanas grozs	Apakšējais saldēšanas grozs
KF 28x2 Vi	12 kg	28 kg
KF 29x2 Vi	18 kg	36 kg

Tikko ievietotie pārtikas produkti nedrīkst saskarties ar jau sasaldētajiem, lai pasargātu šos pārtikas produktus no atkuššanas.

Saldēšana un uzglabāšana

Saldētu produktu uzglabāšanas laiks

Pārtikas produktu uzglabāšanas ilgums ir ļoti dažāds, pat uzturot paredzēto -18°C temperatūru. Arī saldētos produktos notiek ļoti palēnināts noārdīšanās process. Gaisa skābekļa ietekmē, piemēram, tauki var sasmakt. Tāpēc lietu gaļu var uzglabāt apmēram divreiz ilgāk nekā treknu gaļu.

Norādītie uzglabāšanas laiki ir orientējošās vērtības dažādu grupu pārtikas produktu uzglabāšanai saldēšanas zonā.

Pārtikas produktu grupa	Uzglabāšanas laiks (mēneši)
saldējums	2 līdz 6
maize, konditorejas izstrādājumi	2 līdz 6
siers	2 līdz 4
zivis, treknas	1 līdz 2
zivis, liesas	1 līdz 5
desa, šķiņķis	1 līdz 3
medījumu gaļa, cūkgaļa	1 līdz 12
putnu gaļa, liellopu gaļa	2 līdz 10
dārzeņi, augļi	6 līdz 18
garšaugi	6 līdz 10

Ja saldētie produkti ir iegādāti veikalā, noteicošais ir uzglabāšanas termiņš, kas ir norādīts uz iepakojuma.

Konstantā saldētavas -18 °C temperatūrā un ievērojot atbilstošas higiēnas prasības, var izmantot maksimālu pārtikas produktu uzglabāšanas termiņu un mazināt pārtikas atkritumu daudzumu.

Saldēto produktu atkausēšana

Nesasaldējiet atkārtoti pilnīgi vai daļēji atkusušus produktus. Produktus drīkst vēlreiz sasaldēt tikai pēc to termiskās apstrādes (vārīšanas vai cepšanas).

Saldētus produktus var atkausēt:

- mikroviļņu krāsnī;
- cepeškrāsnī karstā gaisa vai atkausēšanas režīmā;
- istabas temperatūrā;
- dzesēšanas zonā (aukstums, kas izdalās no saldētajiem produktiem, tiek izmantots citu produktu dzesēšanai);
- tvaika krāsnī.

Plakanus gaļas un zivs gabalus pēc daļējas atkuššanas var ievietot karstā pannā.

Gaļas un zivs gabali (piemēram, maltā gaļa, cālis, zivs fileja) ir jāatkausē tā, lai tie nesaskartos ar citiem pārtikas produktiem. Rūpīgi savāciet un likvidējiet no produktiem izplūdušo šķidrumu.

Augļus var atkausēt istabas temperatūrā – gan iepakojumā, gan nosegtā traukā.


Dārzeņus, iepriekš neatkausējot, var ievietot verdošā ūdenī vai karstās taukvielās. Gatavošanas laiks mainītās šūnu struktūras dēļ ir nedaudz īsāks nekā svaigiem dārzeņiem.

Paātrināta dzērienu atdzesēšana

Pudeles, kas ievietotas saldētavā paātrinātai atdzesēšanai, jāizņem **ne vēlāk kā pēc stundas**. Pudeles var pārsprāgt.

Ledus kubiņu gatavošana

Automātiskās ledus kubiņu gatavošanas ierīces darbībai ir nepieciešams svaigā ūdens pieslēgums (skatiet nodaļas “Uzstādīšana” sadaļu “Ūdens pieslēgums”).


 Ūdens ar baktērijām var apdraudēt veselību.

Neattīrīta ūdens izmantošana var izraisīt saslimšanas.

Pirmās 3 izgatavoto ledus kubiņu partijas pēc ekspluatācijas uzsākšanas nedrīkst lietot pārtikā, jo ūdens tiek izmantots ūdens padeves sistēmas pirmajai skalošanai.

Tas attiecas ne tikai uz ekspluatācijas uzsākšanu, bet arī uz darbības atsākšanu pēc aukstumiekārtas ilgākas izslēgšanas.

Ledus kubiņu gatavošanas ierīces ieslēgšana

- Pārlicinieties, ka zem ledus kubiņu gatavošanas ierīces atrodas ledus kubiņu trauks.
- Iestatījumu režīmā  ar skārienaustiņiem < un > atlasiet “Ausgabereinheit” un apstipriniet savu izvēli ar “OK”.
- Ar skārienaustiņiem < un > atlasiet “ein” un apstipriniet savu izvēli ar “OK”.

Tiklīdz saldētava ir pietiekami atdzisusi, ledus kubiņu gatavošanas ierīce piepildās ar ūdeni.


Tiklīdz ūdens ir sasalis, ledus kubiņi no ledus kubiņu gatavošanas ierīces birst ledus kubiņu traukā.

Tiklīdz ledus kubiņu trauks ir pilns, ledus kubiņu gatavošana tiek automātiski pārtraukta.

Ledus kubiņu gatavošanas ierīce pagatavo apmēram 1,3 kg ledus kubiņu 24 stundās.

Pagatavoto ledus kubiņu daudzums ir atkarīgs no saldētavas temperatūras: **jo zemāka temperatūra, jo vairāk ledus kubiņu tiek pagatavots.**

Pēc iekārtas ekspluatācijas uzsākšanas var paiet līdz 10 stundām, līdz no ledus kubiņu gatavošanas ierīces traukā iekrīt pirmie ledus kubiņi.

 Ledus kubiņu gatavošanas ierīces aizsprostošana var radīt bojājumus.

Ledus kubiņu gatavošanas ierīce var tikt bloķēta un bojāta.

Neievietojiet ledus kubiņu traukā pudeles vai pārtikas produktus ātrai atdzesēšanai.


Regulāri iztukšojiet ledus kubiņu trauku, bet ne vēlāk kā nedēļu pēc pēdējās ledus pagatavošanas reizes. Tad vienmēr būs svaigs ledus un netiks pieļauta ledus kubiņu saķepšana.

Ja ledus kubiņu trauks ir izņemts, ledus pagatavošana netiek pārtraukta. Var gadīties, ka ledus kubiņi iekrīt zemāk esošajā saldēšanas grozā.

Pēc iespējas noņemiet ledus kubiņu trauku **tikai uz īsu brīdi** vai arī pirms tam izslēdziet ledus kubiņu gatavošanas ierīci.

Ledus kubiņu gatavošanas ierīces izslēgšana

Ja ledus kubiņi nav nepieciešami, ledus kubiņu gatavošanas ierīci var izslēgt neatkarīgi no saldētavas darbības.

- Aizgrieziet ūdens padeves krānu apmēram 3 stundas pirms aukstumie kārtas izslēgšanas – tā nepieļausiet pelējuma veidošanos stāvoša ūdens dēļ.
- Iestatījumu režīmā  ar skārientaustiņiem < un > atlasiet "Ausgabeeinheit" un apstipriniet savu izvēli ar "OK".
- Ar skārientaustiņiem < un > atlasiet "aus" un apstipriniet savu izvēli ar "OK".

Automātiskā atkausēšana

Aukstuma zona un “MasterFresh” zona

Aukstuma zonas un “MasterFresh” zonas atkausēšana notiek automātiski.

Kamēr kompresors darbojas, funkcionāli procesi var izraisīt sarmas un sīku ūdens pilienu veidošanos uz aukstuma zonas un “MasterFresh” zonas aizmugurējās sienas. Tie nav jānoslauka, jo tie iztvaiko automātiski kompresora radītā siltuma ietekmē.


Saldēšanas zona

Aukstumiekārta ir aprīkota ar “NoFrost” sistēmu, kas nodrošina iekārtas automātisku atkausēšanu.

Mitrums, kas nogulsnējas pie iztvaicētāja, laiku pa laikam tiek automātiski izkausēts un iztvaicēts.

Automātiskās atkausēšanas dēļ saldēšanas zonā nekad neuzkrājas ledus. Šī īpašā sistēma nodrošina, ka pārtikas produkti tās darbības laikā netiek atkausēti.

Nodrošiniet, lai iekārtas elektronikā vai apgaismes ierīcēs neiekļūtu ūdens.

 Mitruma iekļūšana var izraisīt bojājumus.

Tvaika tīrīšanas ierīces radītais tvaiks var bojāt plastmasas un elektriskās daļas.

Neizmantojiet aukstumiekārtas tīrīšanai tvaika tīrīšanas ierīces.

Nedrīkst noņemt aukstumiekārtas iekšpusē piestiprināto identifikācijas datu plāksnīti. Identifikācijas datu plāksnīte būs nepieciešama bojājumu gadījumā.

Norādījumi par tīrīšanas līdzekļiem

Lai pasargātu virsmas no bojājumiem, tīrīšanai **nelieto**jiet

- sodu, amonjaku, skābes vai hlorīdus saturošus tīrīšanas līdzekļus,
- kaļķi šķīdinošus tīrīšanas līdzekļus,
- abrazīvus tīrīšanas līdzekļus (piemēram, abrazīvus pulverus, abrazīvas pastas, pumeku),
- šķīdinātājus saturošus tīrīšanas līdzekļus,
- nerūsošā tērauda tīrīšanas līdzekļus,
- trauku mašīnu tīrīšanas līdzekļus,
- cepeškrāsns tīrīšanas aerosolus,
- stikla tīrīšanas līdzekļus,
- abrazīvus cietus sūkļus un birstes (piemēram, katlu beržamos sūkļus),
- gumijas kasīkļus,
- asus metāla skrāpjus.

Aukstumiekārtas iekšpusē izmantojiet tikai pārtikas produktiem nekaitīgus tīrīšanas un kopšanas līdzekļus.

Tīrīšanai ir ieteicams izmantot remdenu ūdeni un nedaudz mazgāšanai ar rokām paredzēta mazgāšanas līdzekļa.

Tīrīšana un kopšana

Pirms aukstumiekārtas tīrīšanas

- Izslēdziet aukstumiekārtu, nospiežot ieslēgšanas / izslēgšanas slēdzi.
- Izņemiet no aukstumiekārtas pārtikas produktus un novietojiet tos vēsā vietā.
- Izņemiet visas izņemamās iekārtas daļas, lai tās iztīrītu (skatiet nodaļu “Iekšējais iekārtojums”).

Iekšpuse, piederumi

Tīriet aukstumiekārtu regulāri, bet vismaz vienu reizi mēnesī.

Nepieļaujiet netīrumu piekalšanu, notīriet tos uzreiz.

- Aukstumiekārtas iekšpusi tīriet ar remdenu ūdeni un nedaudz mazgāšanai ar rokām paredzēta mazgāšanas līdzekļa. Visas daļas mazgājiet ar rokām, nevis trauku mašīnā.
- Pēc tīrīšanas visas virsmas noslaukiet ar tīrā ūdenī samitrinātu drānu un nosusiniet ar sausu drānu.
- Īsu brīdi atstājiet aukstumiekārtas durvis atvērtas, lai nodrošinātu pietiekamu ventilāciju un nepieļautu nevēlamu aromātu veidošanos.

Alumīnija rāmji

Plauktu un iekārtas durvju novietņu rāmji daļēji ir izgatavoti no alumīnija.

Alumīnijs ir dzīvs materiāls. Skata leņķis, apgaismojums un apkārtējais interjers ietekmē atstarojošo efektu un līdz ar to arī aukstumiekārtas izskatu. Alumīnijs ir neizturīgs pret skrāpējumiem un iegriezumiem.

Ja netīrumi iedarbojas ilgāku laiku, alumīnija rāmji var nokrāsoties vai mainīties.

Tāpēc netīrumi no alumīnija rāmjiem ir jānotīra nekavējoties.

Durvju blīvējuma tīrīšana

⚠ Nepareiza tīrīšana var izraisīt bojājumus.

Apstrādājot durvju blīvējumu ar eļļām vai ziedēm, tas var kļūt porains.

Neapstrādājiet durvju blīvējumu ar eļļām vai ziedēm.

- Durvju blīvējumu regulāri nomazgājiet tikai ar tīru ūdeni un pēc tam to rūpīgi nosusiniet ar sausu drānu.

Gaisa pievades un izvades atveru tīrīšana

Putekļu nosēdumi palielina energoapātēriņu.

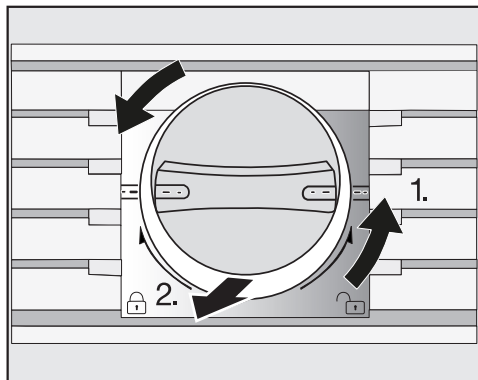
- Regulāri tīriet gaisa pievades un izvades atveres ar otu vai putekļsūcēju (izmantojiet, piemēram, “Miele” putekļsūcēja apaļo birsti).

Ūdens filtra (“IntensiveClear” sietveida filtra) tīrīšana

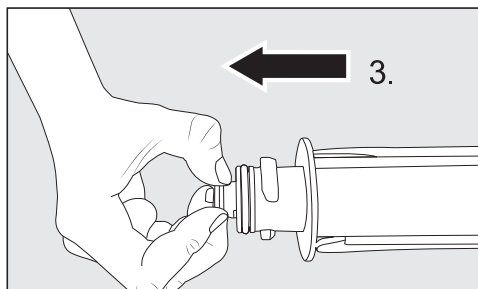
Atkarībā no izgatavoto ledus kubiņu skaita “IntensiveClear” sietveida filtrs ir jātīra apmēram reizi 6 mēnešos.

Displejā tiek parādīts: “Wasserfilter reinigen”.

- Apstipriniet ziņojumu ar “OK”.

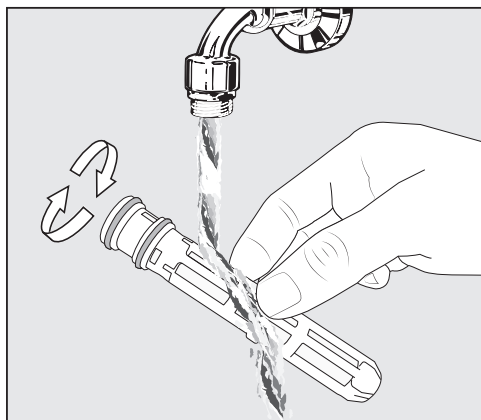


- Turot aiz vāka, pagrieziet filtra kasetni pretēji pulksteņrādītāju kustības virzienam horizontālā stāvoklī 1.) un izvelciet to no filtra atveres 2.).

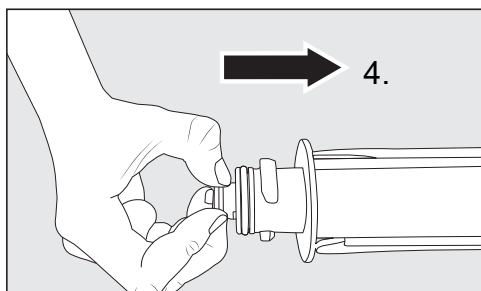


- Izvelciet sietu, kas atrodas filtra kasetnes aizmugurē 3.).

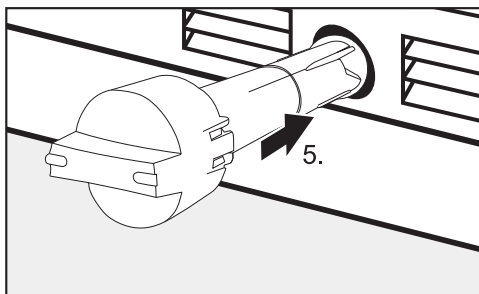
Tīršana un kopšana



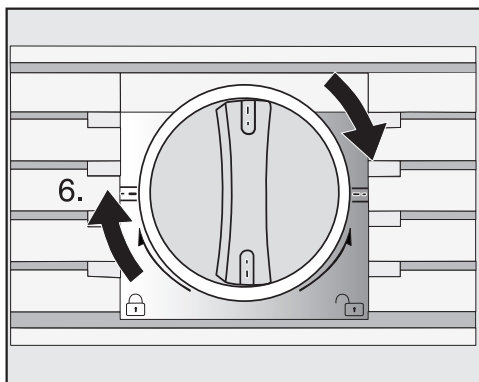
- Izīriet sietu tekoša remdena ūdens strūklā. Turklāt pagrieziet sietu tā, lai tas tiktu izīrīts no visām pusēm.



- Ievietojiet sietu atpakaļ filtra kasetnes aizmugurē 4.).



- Iebīdiat filtra kasetni filtra atverē līdz atdurei 5.), turklāt vākam ir jāatrodas horizontāli.





- Turot aiz vāka, pagrieziet filtra kasetni pulksteņrādītāju kustības virzienā vertikālā stāvoklī 6.).

⚠ Ūdens izplūšana var radīt bojājumus.

Ja filtra kasetne nav ielikta pareizi, pastāv risks, ka no aukstumiekārtas tecēs ūdens.

Ievietojot filtra kasetni, pievērsiet uzmanību, lai tā tiktu ieskrūvēta līdz atzīmei.

Kad "IntesiveClear" sietveida filtrs ir izīrīts, iestatījumu režīmā  ir jāatiestata displeja ūdens filtra rādījums  (skatiet

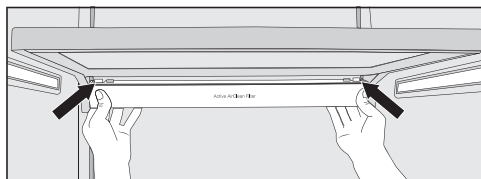
nodaļas “Citu iestatījumu veikšana” sadaļu “Wasserfilter Anzeige” (atīstātīšana”).

“Active AirClean” filtra maiņa

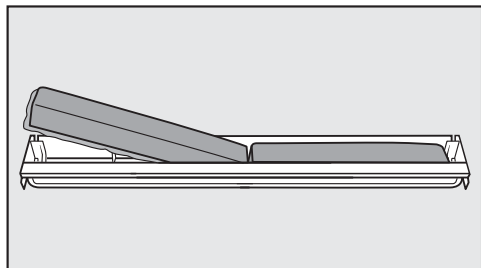
“Active AirClean” filtra aukstuma zonā ir jānomaina apmēram reizi 6 mēnešos.

Displejā tiek parādīts: “Active AirClean Filter wechseln”.

- Apstipriniet ziņojumu ar “OK”.



- Lai noņemtu “Active AirClean” filtra stiprinājumu, uzspiediet no aizmugures uz fiksatoriem abās stiprinājuma pusēs un izvelciet stiprinājumu no fiksējošā rāmja slīpi uz leju.



- Izņemiet nolietotos “Active AirClean” filtrus un ievietojiet turētājā jaunus “Active AirClean” filtrus tā, lai perimetra apmale būtu vērsta uz leju.
- Lai atkal nostiprinātu stiprinājumu, uzspiediet no aizmugures uz fiksatoriem abās stiprinājuma pusēs un no apakšas iespiediet to fiksējošā rāmja spraugā.

Stiprinājumu pēc vajadzības var nostiprināt zem jebkuras aukstuma zonas novietnes.

Kad “Active AirClean” filtrs ir nomainīts, iestatījumu režīmā ir jāatiestata displeja “Active AirClean” filtra rādītums (skatiet nodaļas “Citu iestatījumu veikšana” sadaļu “Active AirClean Filter Anzeige” (atīstātīšana”).

Jaunus “Active AirClean” filtrus (ar vai bez turētāja) var iegādāties “Miele” Klientu apkalpošanas dienestā, specializētajos veikalos vai “Miele” interneta vietnē.

Tīrīšana un kopšana

Pēc tīrīšanas

- Ievietojiet aukstuma zonā visas daļas.
- Atkal ieslēdziet aukstumiekārtu.
- Ievietojiet aukstuma zonā pārtikas produktus un aizveriet iekārtas durvis.
- Lai saldētavā ātrāk sasniegtu nepieciešamo temperatūru, uz neilgu laiku ieslēdziet “SuperFrost” ❄ funkciju.
- Tiklīdz saldētavā ir sasniegta pietiekami zema temperatūra, ievietojiet tajā saldēšanas grozus ar saldētajiem produktiem.
- Izslēdziet “SuperFrost” ❄ funkciju, tiklīdz temperatūra saldētavā pastāvīgi ir sasniegusi vismaz -18 °C.

Aukstumiekārta ir aprīkota ar ūdens filtru ("IntensiveClear" sietveida filtru), kas filtrē ūdensvada ūdeni ledus kubiņu gatavošanai.

"IntensiveClear" sietveida filtrs aiztur ūdensvada ūdenī suspendētās daļiņas, tas neattīra no baktērijām vai mikrobiem.

Ūdens filtrs nav jāmaina. Tomēr ledus kubiņu nevainojamai kvalitātei ir svarīgi, lai ūdens filtrs tiktu regulāri tīrīts.

Pēc jauna ūdens filtra uzstādīšanas pilnībā likvidējiet visus ledus kubiņus, kas tiek pagatavoti pirmajās 24 stundās pēc ūdens filtra nomaiņas.

Atkarībā no izgatavoto ledus kubiņu skaita "IntensiveClear" sietveida filtrs ir jātīra apmēram reizi 6 mēnešos.

Displejā tiek parādīts: "Wasserfilter reinigen".

- Iztīriet "IntensiveClear" sietveida filtru (skatiet nodaļas "Tīrīšana un kopšana" sadaļu "Ūdens filtra ("IntensiveClear" sietveida filtra) tīrīšana").

Problēmu novēršana

Lielāko daļu traucējumu un kļūdu, kas var rasties ikdienas lietošanas laikā, varat novērst patstāvīgi. Daudzos gadījumos varat ietaupīt laiku un izmaksas, jo nebūs jāvērsas klientu apkalpošanas dienestā.

Turpmākajās tabulās ir sniegti ieteikumi, kā konstatēt un novērst traucējuma vai kļūdas cēloni.

Līdz traucējumu novēršanas brīdim pēc iespējas neveriet aukstumiekārtas durvis, lai aukstuma zudums būtu pēc iespējas mazāks.




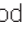


Problēma	Cēlonis un novēršana
Ja jums liekas, ka aukstumiekārta nedarbojas nevainojami, varat veikt "Selbsttest". Tā laikā tiek pārbaudīta iespējamo kļūdu vai bojājumu esamība aukstumiekārtā.	<p>Pēc pašnovērtējuma veikšanas displejā tiek parādītas iespējamās kļūdas.</p> <ul style="list-style-type: none">■ Veiciet pašnovērtējumu (skatiet nodaļas "Citi iestāţījumi" sadaļu ""Selbsttest" <input checked="" type="checkbox"/> veikšana").■ Vajadzības gadījumā sazinieties ar klientu apkalpošanas dienestu un informējiet to par parādītajiem kļūdu paziņojumiem.
Aukstumiekārta nedzēsē, atverot iekārtas durvis, nedarbojas iekšējais apgaismojums.	<p>Aukstumiekārta nav ieslēgta.</p> <ul style="list-style-type: none">■ Ieslēdziet aukstumiekārtu. Displejā ir redzams temperatūras rādījums. <p>Kontaktdakša nav pareizi ievietota kontaktligzdā.</p> <ul style="list-style-type: none">■ Iespraudiet kontaktdakšu kontaktligzdā. <p>Izslēdzies mājas elektroinstalācijas drošinātājs. Iespējami bojājumi aukstumiekārtā, mājas elektrotīkla spriegumā vai citā iekārtā.</p> <ul style="list-style-type: none">■ Vērsieties pie elektrotehnikas speciālista vai klientu apkalpošanas dienestā.

Problēma	Cēlonis un novēršana
<p>Kompresors ieslēdzas arvien biežāk un ilgāk, un temperatūra iekārtā ir pārāk zema.</p>	<p>Gaisa pievades un izvades atveres mēbelēs, kurās iekārta ir iebūvēta, ir nosegtas vai pieputējušas.</p> <ul style="list-style-type: none"> ■ Nenosedziet gaisa pievades un izvades atveres. ■ Regulāri iztīriet putekļus no gaisa pievades un izvades atverēm.
	<p>Iespējams, bieži tiek vērtas iekārtas durvis vai iekārtā dzesēšanai vai sasaldēšanai ir ievietots liels daudzums svaigu pārtikas produktu.</p> <ul style="list-style-type: none"> ■ Atveriet iekārtas durvis tikai tik bieži un tik ilgi, cik nepieciešams. <p>Nepieciešamā temperatūra pēc laika tiks atjaunota.</p>
	<p>Iekārtas durvis nav cieši aizvērtas. Saldēšanas zonā, iespējams, ir izveidojusies biežāka ledus kārtā.</p> <ul style="list-style-type: none"> ■ Aizveriet iekārtas durvis. <p>Nepieciešamā temperatūra pēc laika tiks atjaunota.</p> <p>Ja ir izveidojusies bieža ledus kārtā, mazinās dzesēšanas jauda, tādējādi palielinot elektroenerģijas patēriņu.</p> <ul style="list-style-type: none"> ■ Atkausējiet un iztīriet aukstumiekārtu.
	<p>Telpas temperatūra ir pārāk augsta. Jo augstāka ir telpas temperatūra, jo ilgāk darbojas kompresors.</p> <ul style="list-style-type: none"> ■ Ievērojiet nodaļā “Montāžas informācija — Uzstādīšanas vieta” sniegtos norādījumus.
	<p>Aukstumiekārta nav pareizi iebūvēta nišā.</p> <ul style="list-style-type: none"> ■ Ievērojiet nodaļā “Montāžas informācija — Aukstumiekārtas iebūvēšana” sniegtos norādījumus.

Problēmu novēršana

Problēma	Cēlonis un novēršana
<p>Kompresors ieslēdzas arvien biežāk un ilgāk, un temperatūra iekārtā ir pārāk zema.</p>	<p>Aukstumiekārtā ir iestatīta pārāk zema temperatūra.</p> <ul style="list-style-type: none"> ■ Izmainiet temperatūras iestatījumus. <p>Iespējams, iekārtā vienlaikus ir ievietots liels sasaldējamo produktu daudzums.</p> <ul style="list-style-type: none"> ■ Ievērojiet norādījumus nodaļā “Produktu saldēšana un uzglabāšana”. <p>Intensīvās dzesēšanas funkcija joprojām ir ieslēgta.</p> <ul style="list-style-type: none"> ■ Lai taupītu elektroenerģiju, intensīvās dzesēšanas funkciju var izslēgt priekšlaicīgi. <p>Intensīvās saldēšanas funkcija joprojām ir ieslēgta.</p> <ul style="list-style-type: none"> ■ Lai taupītu elektroenerģiju, intensīvās saldēšanas funkciju var izslēgt priekšlaicīgi.
<p>Kompresors ieslēdzas aizvien retāk un īsāku laiku, aukstumiekārtā paaugstinās temperatūra.</p>	<p>Tā nav kļūme. Ir iestatīta pārāk augsta temperatūra.</p> <ul style="list-style-type: none"> ■ Izlabojiet temperatūras iestatījumu. ■ Atkārtoti pārbaudiet temperatūru pēc 24 stundām. <p>Saldētie produkti sāk atkust.</p> <p>Temperatūra telpā ir zemāka nekā temperatūra, kādā bija paredzēts iekārtu uzstādīt.</p> <p>Ja telpas temperatūra ir pārāk zema, kompresors ieslēdzas retāk. Tādējādi aukstuma zonas temperatūra var pārmērīgi paaugstināties.</p> <ul style="list-style-type: none"> ■ Ievērojiet nodaļas “Uzstādīšana” sadaļā “Uzstādīšanas vieta” sniegtos norādījumus. ■ Paaugstiniet temperatūru telpā.
<p>Kompresors darbojas nepārtraukti.</p>	<p>Tā nav kļūme. Ja nepieciešams mazāks aukstums, kompresors pārslēdzas uz mazāku apgriezīnu skaitu, lai taupītu elektroenerģiju. Tādējādi paildzinās kompresora darbības laiks.</p>
<p>Saldētie produkti ir piesaluši pie saldēšanas zonas virsmas.</p>	<p>Pārtikas produktu iepakojums to ievietošanas brīdī nav bijis sauss.</p> <ul style="list-style-type: none"> ■ Lai atdalītu saldētos produktus, izmantojiet neasu priekšmetu, piemēram, karotes kātu.
<p>Atskan brīdinājuma signāls.</p>	<p>Iekārtas durvis ir atvērtas ilgāk nekā aptuveni 2 minūtes.</p> <ul style="list-style-type: none"> ■ Aizveriet iekārtas durvis.

Problēmu novēršana

Problēma	Cēlonis un novēršana
<p>Kaut arī iekārtas durvis ir atvērtas, brīdinājuma signāls neatskan.</p>	<p>Ir izslēgts skaņas signāls.</p> <ul style="list-style-type: none"> ■ Iestatījumu režīmā atkārtoti ieslēdziet skaņas signālu . <p>Ir ieslēgta funkcija “Sabbat Modus” : temperatūras rādījums ir aptumšots un ekrānā izgaismojas simbols .</p> <ul style="list-style-type: none"> ■ Varat izslēgt sabata režīmu jebkurā laikā (skatiet nodaļas “Citu iestatījumu veikšana” sadaļu ““Sabbat Modus”  ieslēgšana / izslēgšana”).
<p>Iekārtas durvis nevar atvērt.</p>	<p>Durvju atvēršanas sistēma “Pull2open” ir ieslēgta, taču aukstumiekārtas mēbeles priekšpuse ir bez rokturiem.</p> <ul style="list-style-type: none"> ■ Ja mēbeļu priekšpuse ir bez rokturiem, ieslēdziet durvju atvēršanas sistēmu “Push2open” (skatiet nodaļas “Citu iestatījumu veikšana” sadaļu ““Tūrassistent”  ieslēgšana”).
<p>Ieslēgtā “Sabbat Modus”  iekārtas durvis nevar atvērt.</p>	<p>Durvju atvēršanas sistēma “Push2open” ir ieslēgta, turklāt ir ieslēgts “Sabbat Modus”.</p> <ul style="list-style-type: none"> ■ Ja ir ieslēgts “Sabbat Modus”, durvju atvēršanas sistēma tiek atslēgta. ■ Pavelciet iekārtas durvis no apakšas vai sāniem.
<p>Aukstuma zonas kreisās durvis nevar atvērt.</p>	<p>Durvju atvēršanas sistēma “Push2open” ir ieslēgta, tomēr ar durvju atvēršanas sistēmas palīdzību var vadīt tikai aukstuma zonas labās puses durvis.</p> <ul style="list-style-type: none"> ■ Tā nav kļūme. Ja mēbeļu priekšpuses ir bez rokturiem un ir aktivēts “Push2open”, vispirms ir jāatver aukstuma zonas labās puses durvis, pirms var atvērt aukstuma zonas kreisās durvis.
<p>“MasterFresh” zonas sausajā nodalījumā ievietoto pārtikas produktu derīguma termiņš saīsinās.</p>	<p>“MasterFresh” zonas sausajā nodalījumā temperatūra, iespējams, ir pārāk augsta. Temperatūra sausajā nodalījumā ir atkarīga no iestatītās temperatūras aukstuma zonā.</p> <ul style="list-style-type: none"> ■ Nodrošiniet aukstuma zonā zemāku temperatūru (skatiet nodaļas “Pareizā temperatūra” sadaļu “Temperatūras iestatīšana”). ■ Iestatiet sausā nodalījuma temperatūras regulatoru iestatījumā “colder” (skatiet nodaļas “Pareizā temperatūra” sadaļu “Temperatūras iestatīšana”).

Problēmu novēršana

Problēma	Cēlonis un novēršana
Uz durvju stenderes starp aukstuma zonas durvīm vai uz durvju blīvējumiem sakrājas ūdens.	<p>Augsta gaisa mitruma apvienojums ar zemu istabas temperatūru var izraisīt kondensāta uzkrāšanos uz durvju stenderes starp aukstuma zonas durvīm vai uz durvju blīvējumiem.</p> <ul style="list-style-type: none">■ Nodrošiniet telpā zemāku gaisa mitrumu vai augstāku temperatūru.■ Ieslēdziet “Kondensatschutz” (skatiet nodaļas “Citu iestatījumu veikšana” sadaļu ““Kondensatschutz” ∆∆ ieslēgšana un izslēgšana”).
Aukstuma zonas kreisās durvis un durvju stendere ir siltas.	<p>Tā nav kļūme. Iekārtas kreisajās durvīs atrodas apsilde. Ieslēgta apsilde nepieļauj kondensāta veidošanos uz durvju stenderes un durvju blīvējumiem.</p> <ul style="list-style-type: none">■ Vajadzības gadījumā varat apsildi izslēgt (skatiet nodaļas “Citu iestatījumu veikšana” sadaļu ““Kondensatschutz” ∆∆ ieslēgšana un izslēgšana”).

Paziņojumi displejā

Ziņojums	Cēlonis un novēršana
<p>Atskan brīdinājuma signāls un displejā tiek parādīts paziņojums “Gefriertemperatur war zu hoch. Max. Temperatur: °C”.</p>	<p>Temperatūra aukstumiekārtā ir stipri paaugstinājusies.</p> <p>Tam varētu būt, piemēram, šādi cēloņi:</p> <ul style="list-style-type: none"> – iekārtas durvis ir tikušas bieži atvērtas vai joprojām ir atvērtas; – sasaldēšanai ir ievietots liels daudzums pārtikas produktu; – ir bijis ilgāks strāvas padeves pārtraukums. <p>■ Ja brīdinājuma signāls traucē, varat izslēgt to priekšlaicīgi, displejā pieskaroties skārienaustiņam “OK”.</p> <p>Brīdinājuma signāls apklust.</p> <p>■ Novērsiet brīdinājuma cēloni.</p> <p>Brīdinājuma signāls apklust un ziņojums displejā nodziest.</p> <p>Temperatūras rādījumā ir redzama augstākā temperatūras vērtība, kas ir reģistrēta saldētavā temperatūras paaugstināšanās laikā.</p> <ul style="list-style-type: none"> ■ Atkarībā no temperatūras pārbaudiet pārtikas produktus, vai tie nav daļēji vai pilnīgi atkusuši. Ja produkti ir atkusuši, pirms atkārtotas sasaldēšanas tie ir termiski jāapstrādā (jāvāra vai jācep). ■ Strāvas padeves pārtraukuma gadījumā pārbaudiet, vai ledus kubiņu traukā neatrodas ledus kubiņi, un izņemiet tos. Pretējā gadījumā ledus kubiņi atkal sasals kopā un izplešanās dēļ var sabojāt ledus kubiņu trauku.
<p>Atskan brīdinājuma signāls un displejā tiek parādīts paziņojums “Tür schließen”.</p>	<p>Ir atvērtas iekārtas durvis.</p> <ul style="list-style-type: none"> ■ Aizveriet iekārtas durvis. ■ Ja brīdinājuma signālu vēlaties priekšlaicīgi izslēgt, displejā pieskarieties skārienaustiņam “OK”. <p>Brīdinājuma signāls apklust.</p>

Problēmu novēršana

Ziņojums	Cēlonis un novēršana
<p>Temperatūras rādījums ir aptumšots un displejā tiek parādīts simbols ⏏.</p>	<p>Ir ieslēgta funkcija “Sabbat Modus” ⏏: iekšējais apgaismojums ir izslēgts un aukstumiekārta dzesē.</p> <ul style="list-style-type: none"> ■ Varat izslēgt sabata režīmu jebkurā laikā (skatiet nodaļas “Citu iestatījumu veikšana” sadaļu ““Sabbat Modus” ⏏ ieslēgšana / izslēgšana”).
<p>Displejā tiek parādīts “F Bitte rufen Sie den Miele Kundendienst”, papildus atskan brīdinājuma signāls.</p>	<p>Radies bojājums.</p> <ul style="list-style-type: none"> ■ Vajadzības gadījumā pierakstiet kļūdas ziņojumu. ■ Sazinieties ar klientu apkalpošanas dienestu. ■ Lai izslēgtu brīdinājuma signālu, pieskarieties simbolam ⏏. <p>Kļūdas paziņojums no displeja nodziest tikai tad, kad ir novērsta iekārtas kļūme.</p> <p>Ir pārāk zems vai pārāk augsts tīkla spriegums.</p> <ul style="list-style-type: none"> ■ Pārbaudiet pieslēguma datus nodaļas “Uzstādīšana” sadaļā “Elektrības pieslēgums”. ■ Ja nepieciešams, sazinieties ar klientu apkalpošanas dienestu. ■ Lai izslēgtu brīdinājuma signālu, pieskarieties simbolam ⏏. <p>Kļūdas paziņojums no displeja nodziest tikai tad, kad ir novērsta iekārtas kļūme.</p>
<p>Displejā tiek parādīts ■. Aukstumiekārta nedzēsē, bet aukstumiekārtas vadība tomēr darbojas.</p>	<p>Ir ieslēgts “Messeschaltung” ■. Demonstrācijas režīms ļauj pilnvarotajam izplatītājam demonstrēt aukstumiekārtu, neieslēdzot dzesēšanu. Personīgai lietošanai šis iestatījums nav nepieciešams.</p> <ul style="list-style-type: none"> ■ Izslēdziet demonstrācijas režīmu ■ (skatiet nodaļas “Citu iestatījumu veikšana” sadaļu ““Messeschaltung” ■ izslēgšana”).

Problēmas ar ledus kubiņu gatavošanas ierīci

Problēma	Cēlonis un novēršana
<p>Ledus kubiņu gatavošanas ierīce negatavo ledus kubiņus.</p>	<p>Aukstumiekārta un ledus kubiņu gatavošanas ierīce nav ieslēgtas.</p> <ul style="list-style-type: none"> ■ Ieslēdziet aukstumiekārta un ledus kubiņu gatavošanas ierīci. ■ Pārbaudiet, vai ūdens filtrs ir pareizi ievietots.
	<p>Ūdens pieslēgums nav izveidots.</p> <ul style="list-style-type: none"> ■ Pārbaudiet, vai ūdens pieslēgums ir ierīkots pareizi.
	<p>Ūdens padeve nav atvērta vai atgaisota.</p> <ul style="list-style-type: none"> ■ Atveriet ūdens padevi. ■ Pārbaudiet, vai ūdens padeve ir atgaisota.
	<p>Ūdens šļūtene ir pārlocīta.</p> <ul style="list-style-type: none"> ■ Pārbaudiet ūdens šļūteni un, ja nepieciešams, nomainiet to.
	<p>Temperatūra saldētavā ir pārāk augsta.</p> <ul style="list-style-type: none"> ■ Iestatiet zemāku temperatūru.
	<p>Pārāk bieži tika atvērtas iekārtas durvis, tāpēc kompresors darbojās biežāk un ledus kubiņu gatavošanas ierīce aizsala.</p> <ul style="list-style-type: none"> ■ Iekārtas durvis atveriet, tikai ja ir nepieciešams un uz iespējami īsāku brīdi.
	<p>Ūdens pieslēguma spiediens ir pārāk zems.</p> <ul style="list-style-type: none"> ■ Pārbaudiet, vai ūdens pieslēguma spiediens ir 200 līdz 800 kPa (2 līdz 8 bāri). ■ Pārbaudiet, vai nav uzstādīts nepiemērots vārsts, līdz ar to pazeminot ūdens padeves spiedienu.
	<p>Nemiet vērā, ka līdz pirmo ledus kubiņu iegūšanai var būt jāgaida līdz pat 10 stundām.</p>





Problēmu novēršana

Problēma	Cēlonis un novēršana
Ledus kubiņu gatavošanas ierīce gatavo tikai mazus ledus kubiņus.	No viena ūdens pieslēguma darbojas vairākas mājsaimniecības iekārtas. Līdz ar to ieplūstošā ūdens daudzums samazinās. ■ Nelietojiet vienlaicīgi trauku mašīnu, veļas mašīnu utt.
	Ir aizsērējis ūdens filtrs. ■ Pārbaudiet, vai nav jāiztīra ūdens filtrs.
	Ūdens spiediens ir pārāk zems. ■ Pārbaudiet, vai ūdens spiediens ir 200 līdz 800 kPa (2 līdz 8 bāri). ■ Pārbaudiet, vai nav uzstādīts nepiemērots vārsts.
Ledus kubiņu gatavošanas ierīce gatavo tikai nedaudz ledus kubiņu vai ledus kubiņus bez noteiktas formas.	Ir aizsērējis ūdens filtrs. ■ Pārbaudiet, vai nav jāiztīra ūdens filtrs.
	Ūdens spiediens ir pārāk zems. ■ Pārbaudiet, vai ūdens spiediens ir 200 līdz 800 kPa (2 līdz 8 bāri).
	Temperatūra saldētavā ir pārāk augsta. ■ Iestatiet zemāku temperatūru.
Ledus kubiņiem ir nepatīkams aromāts vai garša.	Ledus kubiņu trauks tiek ilgstoši izmantots un tas ir regulāri jātīra. ■ Pārbaudiet, vai ledus kubiņu trauks nav netīrs, un iztīriet to.
	Ledus kubiņu trauks tiek izmantots ļoti reti. Ja ledus tiek uzglabāts ilgāku laiku, tas var uzsūkt citu vielu aromātu un garšu. ■ Iztukšojiet un iztīriet ledus kubiņu trauku, ja tas netiek izmantots ilgāku laiku.
	Saldētavā tiek uzglabāti neiepakoti pārtikas produkti. Ledus var uzsūkt neiepakotu pārtikas produktu aromātu un garšu. ■ Uzglabājiet saldētavā tikai iepakotus pārtikas produktus.
	Ūdens filtrs ir netīrs. ■ Pārbaudiet, vai nav jāiztīra ūdens filtrs.

Problēma	Cēlonis un novēršana
No aukstumiekārtas izplūst ūdens.	<p>Ir bojāta ūdens padeves sistēma.</p> <ul style="list-style-type: none">■ Nekavējoties aizveriet ūdens krānu.■ Pārbaudiet, vai ūdens padeves sistēma nav bojāta.■ Nekavējoties sazinieties ar klientu apkalpošanas dienestu.■ Pārbaudiet, vai nav pārāk augsts ūdens spiediens. <p>Pārāk augsts ūdens spiediens var izraisīt noplūdes (skatiet nodaļas “Uzstādīšana” sadaļu “Ūdens pieslēgums”).</p> <ul style="list-style-type: none">■ Pārbaudiet, vai ūdens spiediens ir 200 līdz 800 kPa (2 līdz 8 bāri).■ Pārbaudiet, vai nav uzstādīts nepiemērots vārsts.

Problēmu novēršana

Nedarbojas iekšējais apgaismojums

Problēma	Cēlonis un novēršana
Nedarbojas iekšējais apgaismojums.	<p>Aukstumiekārta nav ieslēgta.</p> <ul style="list-style-type: none">■ Ieslēdziet aukstumiekārta. <p>Ir ieslēgta funkcija "Sabbat Modus": temperatūras rādījums ir aptumšots un displejā izgaismojas simbols .</p> <ul style="list-style-type: none">■ Jebkurā laikā "Sabbat Modus" varat izslēgt iestatījumu režīmā . <p>Ir radies bojājums.</p> <div data-bbox="404 507 1038 762" style="border: 1px solid gray; padding: 5px;"><p> Atklātas strāvu vadošas daļas var izraisīt elektriskās strāvas triecienu.</p><p>Noņemot apgaismojuma pārsegu, varat pieskarties strāvu vadošām daļām.</p><p>Nenoņemiet apgaismojuma pārsegu. Gaismas diodžu apgaismojumu drīkst mainīt un remontēt tikai klientu apkalpošanas dienesta speciālisti.</p></div> <div data-bbox="404 778 1038 1034" style="border: 1px solid gray; padding: 5px;"><p> Gaismas diodžu apgaismojums var izraisīt savainojumus.</p><p>Šis apgaismojums atbilst riska grupai RG 2. Ja pārsegums ir bojāts, var tikt savainotas acis.</p><p>Ja spuldžu pārsegums ir bojāts, neskatieties no tuva attāluma tieši apgaismojumā ar optiskiem (lupu vai līdzīgiem) instrumentiem.</p></div> <ul style="list-style-type: none">■ Sazinieties ar klientu apkalpošanas dienestu.

Normāli trokšņi	Kā tie rodas?
Brrrrr ...	Rūcošo skaņu rada motors (kompresors). Motoram ieslēdzoties, šī skaņa uz īsu brīdi var kļūt nedaudz skaļāka.
Blab, blab ...	Burbuļošanu, skalošanos vai sanēšanu rada dzesinātāji, kas plūst cauruļvados.
Klik ...	Klikšķēšanu vienmēr var dzirdēt tad, kad termostats ieslēdz vai izslēdz motoru.
Sssrrrr ...	Klusu sanēšanu var izraisīt gaisa plūsma iekārtas iekšpusē.
Knak ...	Knakstēšanu vienmēr var dzirdēt tad, kad aukstumiekārtā izplešas materiāls.
Ņemiet vērā, ka motora un ūdens plūsmas radītās skaņas dzesēšanas sistēmā nav novēršamas!	

Trokšņi	Cēlonis un novēršana
Grabēšana, žvadzēšana, šķindoņa	Aukstumiekārta nav novietota līdzeni. Izmantojot līmeņrādi, novietojiet iekārtu līdzeni. Līmeņošanai izmantojiet regulējamās kājas aukstumiekārtas apakšā vai palieciet zem tām kādu priekšmetu.
	Aukstumiekārta pieskaras citām mēbelēm vai ierīcēm. Atbīdiet iekārtu.
	Atvilktnes, grozi vai plaukti ļogās vai iestrēgst. Pārbaudiet izņemamās daļas un, ja nepieciešams, ievietojiet tās atkārtoti.
	Saskaras pudeles vai trauki. Pārvietojiet tos nedaudz tālāk citu no cita.

Klientu apkalpošanas dienests

Kontaktinformācija traucējumu gadījumā

Traucējumu gadījumā, kurus nevarat novērst patstāvīgi, sazinieties, piemēram, ar savu “Miele” specializēto tirgotāju vai “Miele” Klientu apkalpošanas dienestu.

“Miele” Klientu apkalpošanas dienesta pakalpojumus var pieteikt tiešsaistē vietnē www.miele.lv/service.

“Miele” Klientu apkalpošanas dienesta kontaktinformācija ir norādīta šī dokumenta beigās.

Klientu apkalpošanas dienestam ir nepieciešams modeļa apzīmējums un izgatavošanas numurs (Fabr. / SN / Nr.). Šī informācija ir sniegta uz identifikācijas datu plāksnītes.

Identifikācijas datu plāksnīte atrodas aukstumiekārtas iekšpusē.

Datubāze “EPREL”

No 2021. gada 1. marta informācija par energomarķējumu un ekodizaina prasībām būs pieejama Eiropas Produktu datubāzē (“EPREL”). Datubāzei var piekļūt saitē <https://eprel.ec.europa.eu/>. Tajā jums tiks lūgts ievadīt modeļa apzīmējumu.

Modeļa apzīmējums ir norādīts uz identifikācijas datu plāksnītes.

Miele			
E-Nr.: XXXXXXXXXXX / XX	FD: XXXX	XX / XXXXXXXXXXX	Z-Nr.: XXXXXX
Type / Тур / Тип	XXXXXXXXXX	XXXXXXXXXX	XXXXXXXXXXXXXXXXXXXX
REFRIGERATOR / KÜHLSCHRANK / ХОЛОДИЛЬНИК			
Class/Klasse/Класс: SN-T			
total volume / Gesamtvolumen / Общий объем			
Fridge comp. / Kühlfach / Холодильное отделение			
Chill comp. / Kaltlagerfach / Объем нулевой камеры			
Refrigeration load / Verdichter / Нагрузка при охлаждении			
Defrost heater load / Abtaueizung / Нагрузка тена для разморозки			
Refrigerant / Kältemittel / Хладагент R600a			
Fridge comp. / Kühlfach / Холодильное отделение			

Garantija

Garantijas termiņš ir 2 gadi.

Papildinformāciju par garantijas nosacījumiem jūsu valstī varat saņemt “Miele” Klientu apkalpošanas dienestā.

Uzņēmums "Miele" Latvijā papildus likumā noteiktajām garantijas prasībām pret pārdevēju, tās neierobežojot, piešķir pircējam prasības pret šādām garantijas saistībām, ja tiek iegādāta jauna iekārta.

I Garantijas ilgums un garantijas perioda sākums

1. Garantija tiek piešķirta šādam laika periodam:
 - a) 24 mēneši sadzīves tehnikas iekārtām, kas paredzētas regulārai lietošanai;
 - b) 12 mēneši profesionālām iekārtām, kas paredzētas regulārai lietošanai.
2. Garantijas periods sākas no dienas, kad ir izrakstīts rēķins par iekārtas iegādi.

Garantijas periods nevar tikt pagarināts, ja ir veikti garantijas pakalpojumi un piegāde saistībā ar garantiju.

II Garantijas priekšnoteikumi

1. Iekārta ir iegādāta pie specializētā tirgotāja vai tieši uzņēmumā "Miele" kādā no ES dalībvalstīm, Šveicē vai Norvēģijā un tur arī uzstādīta.
2. Pēc klientu apkalpošanas dienesta darbinieka pieprasījuma tiek uzrādīts garantijas apliecinājums (pirkuma čeks vai aizpildīta garantijas karte).

III Garantijas saturs un apjoms

1. Iekārtas defekti tiek novērsti noteiktā termiņā bez maksas, salabojot vai nomainot bojātās daļas. Šim nolūkam nepieciešamos izdevumus, piemēram, transporta, ceļa, darbaspēka un rezerves daļu izmaksas, sedz uzņēmums "Miele" Latvijā. Nomainītās daļas vai iekārtas kļūst par uzņēmuma "Miele" Latvijā īpašumu.
2. Garantija neattiecas uz bojājumiem, ko uzņēmums "Miele" Latvijā jau novērsis, ja vien tie nav radušies "Miele" Latvijā klientu apkalpošanas dienesta darbinieku tīšas nevērtības vai neuzmanības dēļ.
3. Izmantoto materiālu un piederumu piegāde pakalpojumā nav iekļauta.

IV Garantijas ierobežojumi

Garantija neattiecas uz iekārtas bojājumiem vai darbības traucējumiem, kas radušies šādu apstākļu ietekmē.

1. Nepareiza uzstādīšana vai pievienošana, piemēram, spēkā esošo drošības tehnikas noteikumu vai lietošanas, pievienošanas un montāžas instrukciju neievērošana.
2. Paredzētajam nolūkam neatbilstoša lietošana, kā arī neprasmīga lietošana vai apstrāde, piemēram, ar nepiemērotiem mazgāšanas līdzekļiem vai ķimikālijām.
3. Ja iekārta ir iegādāta kādā citā ES valstī, Šveicē vai Norvēģijā, tās īpašo tehnisko specifikāciju dēļ tā ir izmantojama vai nu bez ierobežojumiem, vai tikai ar ierobežojumiem.
4. Ārējas iedarbības ietekmē, piemēram, transportēšanas laikā radušies bojājumi, precīzi pagrūžot vai tai nokrītot, laikpistākļu vai citu dabas parādību ietekmē radušies bojājumi.
5. Ja remontu un daļu nomaiņu neveic uzņēmuma "Miele" apkalpošanas dienesta darbinieki, kas ir pilnvaroti un sertificēti šo pakalpojumu sniegšanai.
6. Ja netiek izmantotas uzņēmuma "Miele" oriģinālās rezerves daļas, kā arī "Miele" piederumi.
7. Stikla plīsumi un bojātas kvēlspuldzes.
8. Elektriskās strāvas un sprieguma svārstības, kas pārsniedz ražotāja norādīto pieļaujamo robežu vai ir zem tās.
9. Lietošanas instrukcijā sniegto apkopes un tīrīšanas noteikumu neievērošana.

V Datu drošība

Personas dati tiek izmantoti tikai un vienīgi pasūtījuma izpildes vai garantijas pakalpojumu veikšanas vajadzībām, ņemot vērā datu aizsardzības tiesiskos nosacījumus.

Displeja tekstu pārskats

DE	ET
Active AirClean Filter Anzeige	“Active AirClean” filtra rādījums
Active AirClean Filter wechseln	“Active AirClean” filtrs jāmaina
aktivieren	Aktivēt
Aktivierung erfolgreich	Aktivēšana veiksmīga
aus	Izslēgt
Ausgabereinheit	Izvades vienība
AutoClose	Automātiskā aizvēršana
cold	Auksti
colder	Aukstāk
deaktivieren	Deaktivēšana
Deaktivierung der Messeschaltung in Sekunden	Demonstrācijas režīma deaktivēšana sekundēs
Deaktivierung erfolgreich	Deaktivēšana veiksmīga
Display-Helligkeit	Displeja spilgtums
Eco Modus	“Eco” režīms
ein	Ieslēgt
einrichten	Ierīkot
Einstellungen zurückgesetzt	Iestatījumu atiestatīšana
Erstinbetriebnahme erfolgreich abgeschlossen	Ekspluatācijas uzsākšana ir veiksmīgi pabeigta
F Bitte rufen Sie den Miele Kundendienst	F Lūdzu, zvaniet “Miele” Klientu apkalpošanas dienestam
Farbschema	Krāsu shēma
Gefriertemperatur war zu hoch. Max. Temperatur: °C	Saldēšanas temperatūra bija pārāk augsta. Maks. Temperatūra: °C
hoch	Augstu
Holiday	Atvaļinājuma režīms
Intensität	Intensitāte
ja	Jā

Displeja tekstu pārskats

DE	ET
Kondensatschutz	Aizsardzība pret kondensātu
Konfiguration zurücksetzen?	Vai atiestatīt konfigurāciju?
Messeschaltung	Demonstrācijas režīms
Messeschaltung deaktiviert. Gerät kühlt	Demonstrācijas režīms deaktivēts. Iekārta atdziest
mittel	Vidēji
Modus	Režīms
nein	Nē
Neu einrichten	Ierīkot no jauna
niedrig	Zems
OK	Labi
Per App	Izmantojot lietotni
Per WPS	Izmantojot "Wi-Fi" aizsargāto iestatīšanu
Pull2open	"Pull2open" durvju atvēršanas sistēma
Push2open	"Push2open" durvju atvēršanas sistēma
Sabbat Modus	Sabata režīms
Selbsttest	Paštests
Selbsttest abgeschlossen	Paštests pabeigts
Signaltöne	Signāli
Sprache	Valoda
System Neustart	Sistēmas restartēšana
Tastensperre	Taustiņu bloķēšana
Tastenton	Taustiņu tonis
Temperatur Gefrierzone	Temperatūra saldētavā
Temperatur Kühlzone	Temperatūra dzesēšanas zonā
Temperatur Trockenfach	Temperatūra sausajā nodaļumā

Displeja tekstu pārskats

DE	ET
Temperatureinheit	Temperatūras vienība
Tür schließen	Aizvērt durvis
Türassistent	Durvju atvēršanas mehānisms
überspringen	Izlaist
Verbindung erfolgreich hergestellt	Savienojums veiksmīgi izveidots
Verbindungsstatus	Savienojuma statuss
Wasserfilter Anzeige	Ūdens filtra rādījums
Wasserfilter reinigen	Ūdens filtrs jātīra
weiter	Tālāk
Werkeinstellungen	Rūpnīcas iestatījumi
Zum Entriegeln OK-Taste 6 Sekunden gedrückt halten	Lai atbloķētu, 6 sekundes turiet nospiestu taustiņu "OK"
Zur Deaktivierung OK-Taste 4 Sekunden lang drücken	Lai deaktivētu, 4 sekundes spiediet taustiņu "OK"
zurücksetzen	Atiestatīt

Ar šo “Miele” apliecina, ka šī ledusskapja un saldētavas kombinācija atbilst Direktīvai Nr. 2014/53/ES.

ES Atbilstības deklarācijas pilns teksts ir pieejams šādās tīmekļa vietnēs:

- “Produkti”, “Lejupielāde” tīmekļa vietnē www.miele.lv;
- “Serviss”, “Informācijas pieprasījums”, “Lietošanas instrukcijas” tīmekļa vietnē www.miele.lv/majsaimnieciba/informacijas-pieprasijums-385.htm, norādot produkta nosaukumu vai ražojuma numuru.

Frekvenču diapazons	2,4000– 2,4835 GHz
---------------------	-----------------------

Maksimālā raidīšanas jauda	< 100 mW
----------------------------	----------

Autortiesības un licences

Iekārtas apkalpošanai un vadībai “Miele” izmanto savu vai ārējo izstrādātāju programmatūru, uz kuru neattiecas tā saucamie atvērtā pirmkoda licences nosacījumi. Šī programmatūra / programmatūras komponenti ir aizsargāta(-i) ar autortiesībām. Ir jāievēro “Miele” vai trešo personu autortiesību pilnvaras.

Bez tam šajā iekārtā tiek izmantoti programmatūras komponenti, kuri saskaņā ar atvērtā pirmkoda licences nosacījumiem ir nododami tālāk. Izmantoto atvērtā pirmkoda komponentu sarakstu kopā ar atbilstošajām autortiesību atzīmēm, visu attiecīgo licenču nosacījumu kopijām, kā arī nepieciešamības gadījumā citu informāciju Jūs varat redzēt dokumentā “Atvērtā pirmkoda informācija un licences”. Tur norādītie atvērtā pirmkoda licenču nosacījumu atbildības un apliecinājumu noteikumi piemērojami tikai attiecībā uz konkrēto tiesību turētāju.

It īpaši iekārtā tiek izmantoti programmatūras komponenti, kurus tiesību turētāji licencē atbilstoši GNU “General Public Licence”, versijai 2, vai GNU “Lesser General Public Licence”, versijai 2.1. “Miele” piedāvā Jums vai trešajām personām vismaz 3 gadu periodā pēc iekārtas iegādes vai piegādes nodot datu nesēju (CD-ROM, DVD vai USB zibatmiņu) ar iekārtā izmantoto atvērtā pirmkoda komponentu, kuri tiek licencēti atbilstoši GNU “General Public Licence”, versijas 2, vai GNU “Lesser General Public Licence”, versijas 2.1. nosacījumiem, izejas koda mašīnlasāmu kopiju. Lai saņemtu šo izejas kodu, lūdzu, vērsieties pie mums, norādot produkta nosaukumu, sērijas numuru un iegādes datumu, pa e-pastu (info@miele.com) vai pa pastu uz turpmāk norādīto adresi:

Miele & Cie. KG,
Open Source
GTZ/TIM
Carl-Miele-Straße 29
33332 Gütersloh

Mēs vēršam Jūsu uzmanību uz ierobežotu garantiju par labu tiesību turētājiem atbilstoši GNU “General Public Licence”, versijas 2, un GNU “Lesser General Public Licence”, versijas 2.1. nosacījumiem:

This program is distributed in the hope that it will be useful, but WITHOUT ANY WARRANTY, without even the implied warranty of MERCHANTABILITY of FITNESS FOR A PARTICULAR PURPOSE. See the GNU General Public License and GNU Lesser General Public License for more details.



Vācija - Miele & Cie. KG, Carl-Miele-Straße 29, 33332 Gütersloh

KF 2982 Vi

Iv-LV

M.-Nr. 11 550 150 / 00