

de - Montageplan für Stand-Geschirrspüler

Bitte beachten Sie diesen Montageplan und lesen Sie unbedingt die Gebrauchsanweisung vor der Aufstellung - Installation - Inbetriebnahme.
Dadurch schützen Sie sich und vermeiden Schäden an Ihrem Gerät.

en - Installation diagram for freestanding dishwashers

To avoid the risk of accidents or damage to the dishwasher please observe this installation sheet and read the operating instruction manual supplied with it before it is installed or used for the first time.

fr - Notice de montage pour lave-vaisselle à poser

Pour votre sécurité et afin d'éviter d'endommager votre appareil, veuillez suivre les indications de cette notice et lire le mode d'emploi avant de monter, d'installer ou de mettre en service votre lave-vaisselle.

nl - Montageschema voor vrijstaande afwasautomaten

Bekijk dit montageschema en lees de gebruiksaanwijzing voordat u uw apparaat plaatst, installeert en in gebruik neemt.
Dat is veiliger voor uzelf en u voorkomt daarmee onnodige schade aan uw apparaat.

it - Schema di montaggio per lavastoviglie da posizionamento libero

Prima di installare e mettere in funzione la lavastoviglie, leggere assolutamente le istruzioni per l'uso e attenersi a questo schema di montaggio per evitare di farsi male o di danneggiare l'elettrodomestico.

M.-Nr. 11 668 670 / 00

es - Esquema de montaje para lavavajillas independientes

Le agradecemos su confianza y esperamos disfrute de su nuevo aparato.
Para ello es imprescindible, antes de su emplazamiento, instalación y puesta en marcha, tener en cuenta este esquema de montaje y leer las instrucciones de manejo, para evitar daños tanto al usuario, como al aparato.

pt - Plano de montagem para máquinas de lavar louça de instalação livre

Observe este plano de montagem e leia as instruções de utilização antes de instalar, ligar e iniciar o funcionamento com a máquina.
Desta forma não só se protege como evita anomalias no seu aparelho.

el - Σχεδιάγραμμα τοποθέτησης για ανεξάρτητα πλυντήρια πιάτων

Λάβετε υπόψη σας αυτό το σχεδιάγραμμα τοποθέτησης και διαβάστε οπωσδήποτε τις οδηγίες χρήσης, πριν από την τοποθέτηση - σύνδεση - αρχική λειτουργία. Έτσι προστατεύετε τον εαυτό σας και αποφεύγετε πιθανές βλάβες στη συσκευή.

no - Monteringsanvisning for frittstående oppvaskmaskiner

Følg denne monteringsanvisningen og les bruksanvisningen før oppstilling - installasjon - igangsetting.
Dermed unngår man ulykker og skader på maskinen.

da - Monteringsplan for fritstående opvaskemaskiner

Følg venligst denne monteringsplan, og læs brugsanvisningen inden opstilling, installation og ibrugtagning for at undgå skader på personer og produkt.

fi - Vapaasti sijoitettavien astianpesukoneiden asennuskaavio

Noudata tätä asennuskaaviota ja lue ehdottomasti mukana toimitettu käyttöohje ennen astianpesukoneen asennusta, liitäntöjä ja käyttöönottoa.
Näin vältät mahdolliset vahingot ja laitteesi rikkoontumisen.

sv - Monteringsritning för fristående diskmaskiner

Följ monteringsritningen och läs bruksanvisningen innan maskinen ställs upp - installeras - tas i bruk.
Därigenom undviks olyckor och skador på maskinen.

ru - Монтажный план для отдельно стоящей посудомоечной машины

Пожалуйста, соблюдайте указания этого монтажного плана и обязательно прочитайте инструкцию по эксплуатации перед установкой, монтажом и вводом в эксплуатацию машины. Этим вы защитите себя и предотвратите повреждения вашей машины.

tr - Solo bulasik makineleri için montaj planı

Bu montaj planını dikkate alınız ve cihazı kurmadan ve çalıştırmadan önce kullanma kılavuzunu mutlaka okuyunuz.

pl - Plan montażowy wolno stojącej zmywarki do naczyń

Proszę przestrzegać niniejszego planu montażowego a przed ustawieniem - instalacją - uruchomieniem bezwzględnie przeczytać instrukcję użytkowania.
Dzięki temu można uniknąć zagrożeń i uszkodzeń urządzenia.

cs - Montážní plán pro volně stojící myčky nádobí

Prosím, dbejte bezpodmínečně pokynů uvedených v montážních plánech a před umístěním - instalací - uvedením přístroje do provozu si bezpodmínečně přečtěte návod k obsluze.
Tím ochráníte sebe a zabráníte poškození myčky.

hr - Načrt za montažu samostojeće perilice posuđa

Prije postavljanja - ugradnje - prve uporabe obavezno pročitajte upute za uporabu i pridržavajte se nacrta za montažu.
Time ćete zaštititi sebe i izbjeći oštećenja uređaja.

hu - Szerelési rajz szabadon álló mosogatógéphez

Kérjük vegye figyelembe ezt a szerelési rajtot és feltétlenül olvassa el a használati utasítást felállítás, beszerelés és üzembe helyezés előtt.
Ezáltal megóvja magát és elkerüli készüléke károsodását.

ro - Plan de instalare pentru mașini de spălat vase de sine stătătoare

Pentru a evita riscul de accidentare și avarierea mașinii, vă rugăm să respectați acest plan de instalare și să citiți Instrucțiunile de utilizare înainte de a instala, pune în funcțiune și utiliza mașina pentru prima dată.

sk - Montážny plán pre voľne stojace umývačky riadu

Prosím, riadte sa bezpečnostnými pokynmi uvedenými v montážnom pláne. Pred umiestnením, inštaláciou a uvedením prístroja do prevádzky si bezpodmienečne prečítajte návod na použitie.
Ochráňte tým seba a zároveň zabránite poškodeniu umývačky.

sl - Načrt za montažo prostostoječega pomivalnega stroja

Pred namestitvijo in prvo uporabo pomivalnega stroja morate najprej prebrati priložena navodila za uporabo in tako preprečiti poškodbe ljudi in pomivalnega stroja.

sr - Plan za montažu samostojećih mašina za pranje sudova

Molimo Vas pridržavajte se ovog plana ugradnje i obavezno pročitajte uputstvo za upotrebu pre nego što mašinu postavite - ugradite - pustite u rad.
Na taj način ćete zaštititi sebe i izbeći štete na Vašem uređaju.

et - Mitteintegreeritava nõudepesumasina paigalduskeem

Vaadake paigalduskeemi ja lugege kindlasti enne seadme ülespanekut, paigaldamist ja kasutuselevõttu kasutusjuhendit. Sellega kaitsete ennast ja väldite seadme kahjustamist.

lt - Nemontuojamųjų indaplovių montavimo planas

Atkreipkite dėmesį į šį montavimo planą ir prieš statydami, įrengdami ir pradėdami eksploatuoti būtinai perskaitykite naudojimo instrukciją.
Apsisaugosite patys ir nesugadinsite prietaiso.

lv - Atsevišķi uzstādāmu trauku mašīnu montāžas shēma

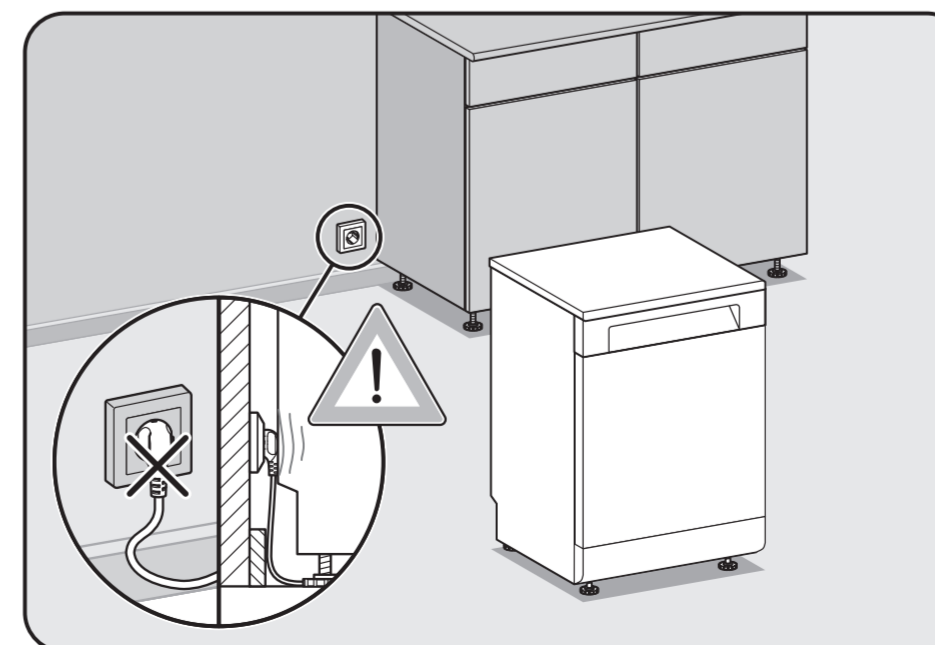
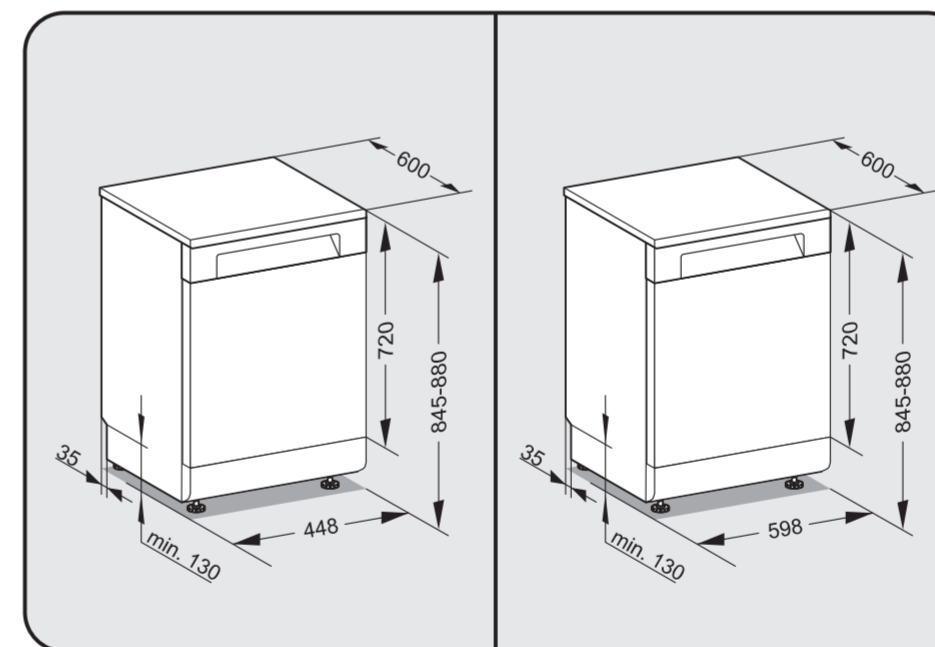
Lūdzu, ievērojiet montāžas shēmu un pirms iekārtas uzstādīšanas, pievienošanas un lietošanas noteikti izlasiet lietošanas instrukciju.
Tādējādi jūs pasargāsiet sevi un izvairīsieties no iekārtas sabojāšanas.

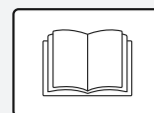
bg - Монтажен чертеж за свободностояща съдомиялна машина

Моля, обърнете внимание на този монтажен чертеж и задължително прочетете ръководството за употреба преди поставяне - монтаж - пускане в експлоатация.
Така ще се предпазите и ще предотвратите щети.

ua - План монтажу для стаціонарної посудомийної машини

Враховуйте вказівки цього плану монтажу та неодмінно прочитайте інструкцію з експлуатації перед встановленням - Встановлення - Введення в експлуатацію.
Цим ви захистите себе та уникнете пошкодження пристрою.





Gebrauchsanweisung beachten.
See operating instruction manual.
Lisez le mode d'emploi .
Neem de gebruiksaanwijzing in acht.
Attenersi alle istruzioni d'uso.
Tenga en cuenta las instrucciones de manejo.
Observe o indicado no livro de instruções.
Διαβάστε τις οδηγίες χρήσης.
Følg bruksanvisningen.
Følg venligst brugsanvisningen.
Noudata käyttöohjetta.
Beakta bruksanvisningen.
Соблюдайте указания инструкции по эксплуатации.
Kullanma kilavuzunu dikkate alınız.
Przestrzegaj instrukcji użytkowania.
Dbejte pokynů v návodu k obsluze.

Pridržavajte se uputa za uporabu.
Vegye figyelembe a használati utasítást.
Consultati Instrucțiunile de utilizare.
Riadte sa pokynmi v návode na použitie.
Preberite navodila za uporabo.
Pridržavajte se uputstva za upotrebu..
Järgige kasutusjuhendit.
Žiūrėkite naudojimosi instrukciją.
Ievērojiet lietošanas instrukciju.
Спазвайте ръководството за употреба.
Дотримуйтесь інструкції з експлуатації.



Beschädigung oder Brandgefahr.
Risk of damage or fire hazard.
Risque de dommages ou d'incendie .
Gevaar voor schade of brand.
Attenzione: pericolo di danneggiamento o di incendio.
Daños o riesgo de incendio.
Risco de avarias ou de incêndio.
Κίνδυνος ζημιás ή φωτιάς.
Fare for skade eller brann.
Risiko for beskadigelse eller brand.
Vahingon tai tulipalon vaara.
Skaderisk eller brandfara.
Опасность повреждений или возгорания.
Hasar veya yangin tehlikesi.
Usterka lub zagrożenie pożarowe.
Nebezpečí poškození nebo požáru.
Opasnost od požara ili oštećenja.
Sérülés -vagy égésveszély.

Pericol de avarie sau de incendiu.
Nebezpečnost poškozenia alebo požiaru.
Nevarnost škode ali požara.
Postoji opasnost od oštećenja ili požara.
Kahjustuse või tulekahju oht.
Sugadinimo tikimybė ar ugnies pavojus.
Pastāv bojājumu vai aizdegšanās risks.
Повреда или опасност от пожар.
Пошкодження або загроза пожежі.



Anschlusswerte beachten.
Check connection data.
Respectez les valeurs de raccordement .
Neem de aansluitwaarden in acht.
Controllare i valori di allacciamento.
Aténgase a los valores de conexión.
Observe os valores para a ligação.
Προσοχή στην ισχύ ηλεκτρικής σύνδεσης.
Ta hensyn til tilkoblingsverdierne.
Tilslutningsværdierne skal overholdes.
Tarkista sähköliitântätiedot.
Beakta anslutningsdata.
Учитывайте параметры подключения.
Baglanti degerlerine dikkat ediniz.
Przestrzegaj danych znamionowych.
Dbejte hodnot pro připojení.

Paziti na priključne vrednosti.
Vegye figyelembe a csatlakozási értékeket.
Verificați parametrii de conectare la rețeaua electrică (tensiune, putere și frecvență).
Dodržte hodnoty pre pripojenie.
Provjerite priključne vrijednosti uređaja.
Vodite računa o naponu, opterećenju i frekvenciji.
Järgige tarbimisvõimsust.
Patikrinkite įtampą, galingumą ir dažnį.
Ievērojiet pieslēgto elektrisko slodzi.
Проверете данните за електрическата връзка.
Враховуйте параметри підключення.



Vor dem Verschieben des Geschirrspülers FüÙe eindrehen.
Screw the feet in before moving the dishwasher .
Faire entrer les pieds en les vissant avant de déplacer le lave-vaisselle .
Draai de stelhoeten naar binnen voordat u de afwasautomaat verschuift.
Avvitare i piedini prima di muovere la lavastoviglie.
Antes de deslizar el lavavajillas, atornillar las patas.
Antes de deslizar a máquina de lavar louça deve enroscar os pés.
Πριν μετακινήσετε το πλυντήριο πιάτων βιδώστε τα πόδια του.
Før du flytter på oppvaskmaskinen må maskinføttene skrus inn.
Benene skal justeres ind, inden maskinen flyttes.
Kierrä säätöjalat sisään ennen kuin siirräst astianpesukonetta.
Innan diskmaskinen flyttas ska skruvfötterna skruvas in.
Перед перемещением посудомоечной машины необходимо вернуть ножки.
Bulaşık makinesini yerinden oynatmadan önce vidalı ayakları içeri çeviriniz.
Przed przesunięciem zmywarki wkręcić nożyki.
Před posunutím přístroje zašroubujte nożyčky.
Prije pomicanja perilice posuđa zavrnite nožice uređaja.
A mosogatógép elmozdítása előtt csavarja be a lábakat.
Înainte de deplasarea maşinii, înşurubați complet picioarele.
Noge privjete pred premikanjem pomivalnega stroja.
Pred posunutím prístroja zaskrutkujte nożyčky.
Pre pomeranja mašine za pranje sudova zavrnite nogice.
Enne nõudepesumasina nihutamist keerake jalad sisse.
Prieš pajudinant indaplovę susukite kojeles.
Pirms pārvietošanas ieskrūvējiet iekārtas kājas.
Преди преместване на съдомиялната машина навийте краката навътре.
Перед перемещенням посудомийної машини слід прикрутити ніжки.

