

## en - Installation diagram for GFVi dishwasher fronts

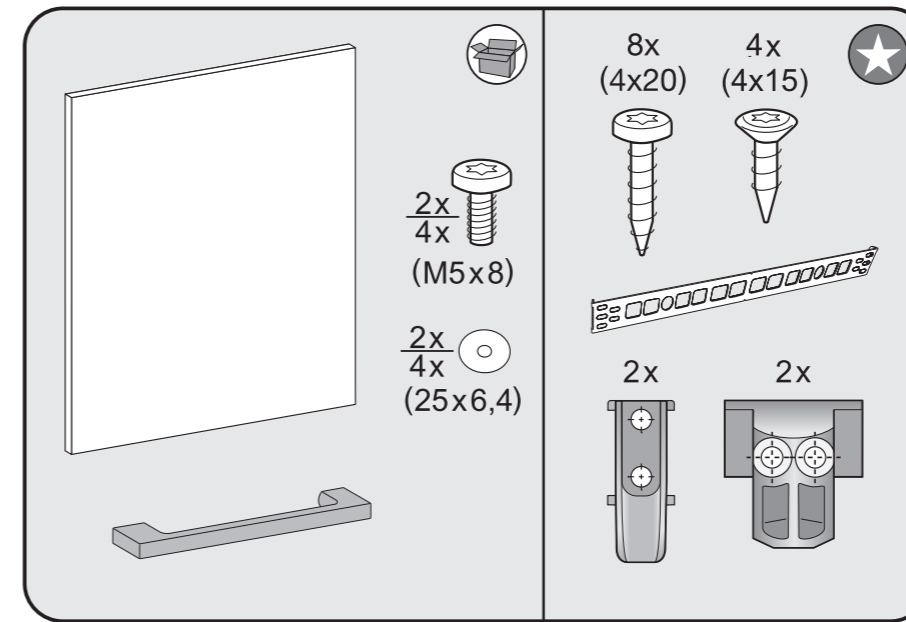
Please follow this installation diagram and the installation diagram for your dishwasher.  
Read the operating instructions carefully before setting-up, installing and using the appliance.  
This will help protect users from personal injury, and help protect the appliance from damage.

## fr - Schéma d'installation pour façades inox anti-traces pour lave-vaisselle totalement intégrables GFVi

Veillez respecter ce schéma de montage et le schéma de montage de votre lave-vaisselle.  
Veillez impérativement lire le mode d'emploi avant de monter, d'installer et de mettre en service cet appareil.  
Vous vous protégerez ainsi et éviterez de détériorer votre appareil.

## es - Diagrama de instalación para frontales del lavavajillas GFVi

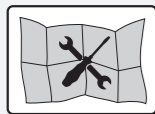
Tener en cuenta este plano de montaje y el plano de montaje del lavavajillas.  
Es imprescindible leer las instrucciones de manejo antes del emplazamiento, la instalación y la puesta en funcionamiento.  
Así se protege el usuario y el aparato.



Parts supplied depend on model.  
Accessoires fournis selon modèle.  
Según el modelo, accesorios de montaje suministrados.



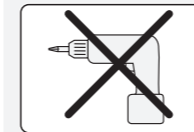
These installation accessories are provided with your dishwasher.  
Ces accessoires de montage sont inclus avec votre lave-vaisselle.  
Accesorios de montaje suministrados con el lavavajillas.



This installation diagram only describes the process for installing the GFVi dishwasher front. For all other installation steps, refer to the installation diagram for the dishwasher.

Sur ce schéma d'installation, seul le montage des façades inox anti-traces pour lave-vaisselle totalement intégrables GFVi est décrit. Vous trouverez toutes les autres étapes de montage dans le schéma d'installation du lave-vaisselle.

En este diagrama de instalación se describe exclusivamente el montaje del frontal del lavavajillas GFVi. El resto de pasos aparecen en el diagrama de instalación del lavavajillas.



Do not use a cordless screwdriver, risk of damage.

N'utilisez pas de visseuse électrique, risque de dommages.

No utilizar destornillador automático, peligro de sufrir daños.

