

Instrucciones de manejo Microondas



Es **imprescindible** que lea las instrucciones de manejo antes del emplazamiento, instalación y puesta en funcionamiento para evitar posibles daños tanto al usuario como al aparato.

Contenido

Advertencias e indicaciones de seguridad	4
Antes de la primera utilización	13
Instalación	14
Medidas de empotramiento.....	14
Conexión eléctrica.....	25
Su contribución a la protección del medioambiente	26
Descripción del aparato	27
Accesorios suministrados con el aparato	28
Zona de manejo	29
Descripción del funcionamiento	30
Descripción de la potencia	31
Funciones.....	31
Funcionamiento Solo microondas.....	31
Asar al grill.....	31
Combinación de microondas y grill.....	31
Programas automáticos.....	31
Consejos sobre el menaje para el microondas	32
Material y forma.....	32
Comprobar menaje.....	34
Una tapa.....	35
Primera puesta en funcionamiento	36
Ajustar la hora.....	36
Corregir la indicación horaria.....	36
Manejo	37
Abrir la puerta.....	37
Colocar la vajilla en el interior del microondas.....	37
Plato giratorio.....	37
Cerrar la puerta.....	37
Comenzar el proceso.....	38
Indicación «door».....	38
Interrumpir un proceso /continuar un proceso.....	39
Modificar la programación.....	39
Cancelar un proceso.....	39
Una vez terminado el proceso.....	39
Función automática “Mantener caliente”.....	39
Quick-Microondas.....	40
Modificar la duración y la potencia.....	40
Bloqueo de puesta en funcionamiento.....	40
Utilizar un minutero avisador.....	41
Corregir el minutero avisador.....	41
Borrar el aviso.....	41
Usar el minutero avisador y proceso de cocción.....	41

Manejo: asar al grill	42
Asar al grill sin microondas	42
Modificar el tiempo de preparación al grill.....	42
Combinar microondas con grill	43
Modificación del nivel de potencia	43
Modificar el tiempo	43
Bandeja Gourmet	44
Consejos de manejo	44
Rehogar / Dorar	44
Consejos prácticos.....	45
Recetas	45
Manejo - Programas automáticos	48
Descongelar automático	48
Programas automáticos para cocinar.....	48
Cocinar alimentos congelados	48
Cocinar alimentos frescos.....	49
Utilizar un programa automático.....	49
Recetas: Programas automáticos	50
Modificar los ajustes del aparato	56
Calentar	58
Cocción	60
Descongelar	61
Preparación de conservas	62
Consejos prácticos	63
Datos para los laboratorios de ensayo	64
Limpieza y mantenimiento	65
Accesorios suministrados con el aparato	67
¿Qué hacer si ...?	68
Servicio Posventa	70
Contacto en caso de anomalías.....	70
Garantía	70

Advertencias e indicaciones de seguridad

Este microondas cumple todas las normas de seguridad vigentes. No obstante, el manejo indebido del aparato puede provocar lesiones personales y daños materiales.

Lea las instrucciones de manejo con atención antes de poner en funcionamiento el microondas. Contienen indicaciones importantes para el montaje, la seguridad, el uso y el mantenimiento. De esta forma se protegerá y evitará daños.

Según la norma internacional IEC 60335-1 Miele indica explícitamente que deben leerse y seguirse las indicaciones incluidas en el capítulo para la instalación del aparato así como las advertencias e indicaciones de seguridad.

Miele no se hace responsable de los daños causados por no respetar estas indicaciones.

Guarde las instrucciones de manejo y entréguelas al nuevo propietario en caso de venta posterior del aparato.

Aplicación adecuada

- ▶ El microondas ha sido creado para el uso en el ámbito doméstico. Este aparato no es apto para su uso en zonas exteriores.
- ▶ Este microondas solo puede ser utilizado en lugares a una altitud inferior a 2000 m.
- ▶ Utilice el microondas exclusivamente en el entorno doméstico para descongelar, calentar, cocinar, preparar al grill y preparar conservas. Está prohibido cualquier otro tipo de utilización.
- ▶ Si seca materiales inflamables en la función microondas, la humedad que contienen se evaporará. Podrían quedar muy secos e incendiarse. No utilice en ningún caso el microondas para almacenar o secar materiales inflamables.
- ▶ Aquellas personas que por motivo de una incapacidad física, sensorial o mental, inexperiencia o desconocimiento no estén en condiciones de manejar el microondas de una forma segura, no podrán hacer uso de la misma sin supervisión. Estas personas solo pueden manejar el microondas sin supervisión si se les ha explicado el manejo del aparato de tal forma que puedan utilizarlo de manera segura. Deben poder reconocer y comprender los posibles peligros originados por un manejo incorrecto.

Advertencias e indicaciones de seguridad

- ▶ El interior está equipado, debido a requisitos especiales (p. ej., relacionados con temperatura, humedad, resistencia química, resistencia a la abrasión y vibración) con una lámpara especial. Esta lámpara especial solo se puede utilizar para el uso previsto. No es apropiada para iluminación ambiental. La sustitución solo puede ser llevada a cabo por personal autorizado por Miele o por el Servicio Post-venta de Miele.
- ▶ Este microondas está equipado con 1 lámparas de la clase de eficiencia energética E.

Niños en casa

- ▶ Utilice el bloqueo de puesta en funcionamiento para evitar que los niños conecten el microondas sin vigilancia.
- ▶ Mantener alejados del microondas a los niños menores de ocho años, salvo que estén bajo continua supervisión.
- ▶ Estas personas solo pueden manejar el microondas sin supervisión si se les ha explicado el manejo del aparato de tal forma que puedan utilizarlo de manera segura. Los niños deben poder reconocer y comprender los posibles peligros originados por un manejo incorrecto.
- ▶ Los niños no deben limpiar o conectar el aparato sin supervisión.
- ▶ Preste continua atención a los niños que se encuentren cerca del microondas. No deje jamás que los niños jueguen con el microondas.
- ▶ ¡Peligro de ahogamiento! Al jugar, los niños podrían quedar enrollados en el material de embalaje (p. ej. plásticos) o cubrirse la cabeza con él y ahogarse. Mantenga el material del embalaje fuera del alcance de los niños.
- ▶ ¡Riesgo de sufrir quemaduras! La piel de los niños es más sensible a las altas temperaturas que la de los adultos. En caso de asar al grill con o sin función microondas, se calientan el interior del aparato, la resistencia calefactora del grill y la puerta. Evite que los niños entren en contacto con el microondas durante su funcionamiento.

Advertencias e indicaciones de seguridad

Seguridad técnica

▶ Los daños en el microondas pueden poner en peligro su seguridad. Compruebe si presenta daños visibles. En ningún caso ponga en funcionamiento el microondas si presenta daños.

▶ Si el cable de conexión a red estuviese dañado debería ser sustituido por un técnico electricista autorizado por Miele a fin de evitar peligros para el usuario.

▶ Es posible el funcionamiento temporal o permanente en un sistema de suministro de energía autosuficiente o no sincronizado con la red (como redes autónomas, sistemas de respaldo). Un requisito previo para el funcionamiento es que el sistema de suministro de energía cumpla con las especificaciones de la norma EN 50160 u otra similar.

Las medidas de protección previstas en la instalación doméstica y en este producto de Miele deberán quedar también garantizadas tanto en funcionamiento aislado como no sincronizado con la red, o bien ser sustituidas por medidas equivalentes en la instalación. Como se describe, por ejemplo, en la publicación actual de VDE-AR-E 2510–2.

▶ En caso de estar defectuoso el microondas, en estado conectado, se pueden generar microondas que pueden suponer un riesgo para el usuario. No ponga en funcionamiento el aparato si

- la puerta está doblada,
- las bisagras de la puerta están sueltas,
- hay agujeros o grietas visibles en la carcasa, en la puerta o en las paredes.

▶ El contacto con los cables eléctricos o la manipulación de elementos eléctricos o mecánicos puede entrañar graves riesgos para el usuario, así como perturbar el correcto funcionamiento de la placa de cocción. No abra nunca la carcasa del aparato.

▶ Compruebe sin falta la coincidencia de los datos de conexión (frecuencia y tensión) indicados en la placa de características del microondas con los de la instalación eléctrica de la vivienda para evitar que se produzcan daños en el aparato. Antes de conectarlo, compare estos datos. En caso de duda, consulte a un técnico electricista.

▶ Los dispositivos de varios enchufes o los cables de prolongación no garantizan la seguridad necesaria (peligro de incendio). No los utilice para enchufar el microondas a la red eléctrica.

Advertencias e indicaciones de seguridad

- ▶ La seguridad eléctrica del microondas quedará garantizada solamente si está conectado a un sistema de toma de tierra instalado de forma reglamentaria. Es de muy importante que se cumpla este requisito básico de seguridad para evitar daños derivados de una falta de toma a tierra o de una toma a tierra defectuosa (p. ej. descarga eléctrica). En caso de duda, diríjase a un electricista para que compruebe la instalación.
 - ▶ Utilice el microondas únicamente cuando esté montado para poder garantizar el funcionamiento correcto del mismo.
 - ▶ Las reparaciones incorrectas pueden suponer un peligro considerable para el usuario. Las reparaciones solo pueden ser llevadas a cabo por personal autorizado por Miele o por el Servicio Post-venta de Miele.
 - ▶ Se pierden los derechos de la garantía si el microondas no es reparado por el Servicio Post-venta autorizado de Miele.
 - ▶ En caso de reparación o de limpieza y mantenimiento el microondas deberá estar desconectado de la red eléctrica. Tan solo estará desconectado de la red eléctrica si se cumple uno de los siguientes requisitos:
 - Se ha retirado la clavija del aparato.para desenchufar el aparato de la red, no tire del cable de conexión, sino de la clavija.
 - Se ha desconectado el fusible de la instalación eléctrica de la vivienda.
 - El fusible roscado general está completamente desenroscado.
- ▶ Miele garantiza que se cumplan los requisitos de seguridad, solo con las piezas de sustitución originales. Los componentes defectuosos solo podrán ser sustituidos por piezas originales de Miele.
- ▶ En caso de un aparato microondas empotrado detrás de la puerta de un mueble, solo se deberá poner en funcionamiento con la puerta abierta. No cierre la puerta del mueble durante su funcionamiento. Por detrás de la puerta cerrada del mueble se condensa el calor y la humedad. Lo que pueda dañar el aparato y el armario. Cierre la puerta del mueble una vez el aparato se haya enfriado por completo.
- ▶ No se puede utilizar el microondas en lugares no fijos (p. ej. embarcaciones).

Advertencias e indicaciones de seguridad

Uso apropiado

 Riesgo de sufrir quemaduras con el grill.

Durante un proceso de asado al grill la parrilla se calienta (en modo de funcionamiento con microondas o no). Podría quemarse con el interior del aparato, la resistencia del grill, el alimento, los accesorios y la puerta del aparato.

Póngase los guantes de cocina al introducir o retirar un alimento caliente, así como al realizar cualquier otra tarea en el aparato caliente.

► Procure que los alimentos estén siempre lo suficientemente calientes.

El tiempo necesario depende de varios factores como, p. ej., la temperatura inicial, la cantidad, el tipo de alimento y su consistencia o de posibles modificaciones de la receta.

Únicamente queda garantizada la eliminación de los posibles microorganismos de los alimentos si las temperaturas son lo suficientemente altas ($> 70\text{ }^{\circ}\text{C}$) y durante un tiempo suficiente ($> 10\text{ min}$). En caso de tener dudas sobre si el alimento está lo suficientemente caliente o no, prolongue el tiempo.

► Es importante que la temperatura se reparta de forma homogénea por el alimento y sea lo suficientemente alta.

Gire o remueva el alimento, para que el calor se reparta y tenga en cuenta los tiempos de compensación indicados al calentar, descongelar y cocinar. Los tiempos de compensación son tiempos de reposo, durante los cuales la temperatura se reparte de forma homogénea por todo el alimento.

► Es necesario tener en cuenta que frecuentemente los tiempos al cocinar, calentar o descongelar con el microondas son más cortos que en la placa de cocción o en el horno.

Los tiempos demasiado prolongados provocan el secado y eventualmente la autoinflamación de los alimentos. Hay riesgo de incendio. Existe también riesgo de incendio al secar pan, panecillos, flores o hierbas. ¡En ningún caso utilice el microondas para calentar este tipo de objetos!

► No caliente en el microondas almohadas medicinales rellenas de semillas o con gel o similares, ya que estas almohadas pueden prender fuego, incluso después de calentarlas y sacarlas del aparato. No utilice el microondas para precalentarlas. Riesgo de incendio

Advertencias e indicaciones de seguridad

- ▶ El microondas no es apto para la limpieza y desinfección de uso cotidiano. Además, se producirían temperaturas altas y existe peligro de quemaduras al retirarlos. Riesgo de incendio
- ▶ El microondas podría resultar dañado debido a menaje inadecuado o falta de menaje. Por lo tanto no utilice el aparato para precalentar vajilla o secar hierbas y similares.
- ▶ Conecte el microondas una vez introducidos los alimentos o el menaje para dorar y póngalo en funcionamiento solo únicamente con el plato giratorio debidamente colocado.
- ▶ Con el calor, en los recipientes cerrados o botellas se forma presión que podría hacerlos explotar. No caliente nunca alimentos o líquidos en recipientes cerrados.
En caso de biberones, retire anteriormente el cierre y la tetina.
- ▶ Durante el calentamiento el calor alcanza directamente el alimento, por eso el recipiente permanece frío. Se calienta solo por la transferencia de calor de los alimentos. Una vez extraído, compruebe si se encuentra a la temperatura deseada. No se oriente por la temperatura de la vajilla. **¡Esto deberá tenerse sobre todo en cuenta al calentar alimentos infantiles!** Agítelos o remuévalos después de su calentamiento y pruébelos para evitar que el bebé se quemé.
- ▶ Al cocinar, especialmente al recalentar líquidos en el microondas, puede ocurrir que se haya alcanzado ya la temperatura de ebullición sin el uso de la varilla, pero aún no se produzcan las burbujas de vapor. El líquido no hierve uniformemente. Este retraso de ebullición en el momento de retirar el recipiente o durante una sacudida puede originar la formación repentina y explosiva de burbujas de vapor, provocando que entre en ebullición repentinamente en forma de explosión. ¡Riesgo de sufrir quemaduras!
La formación de burbujas de vapor puede ser tan fuerte que puede hacer que la puerta del aparato se abra sola. ¡Peligro de sufrir daños y lesiones! Antes de recalentar/calentar líquidos, remuévalos. Después del calentamiento, espere al menos 20 segundos antes de retirar el recipiente del interior. También puede colocar una varilla de vidrio o un objeto similar en el recipiente durante el calentamiento.
- ▶ Deje la puerta del aparato cerrada en caso de que el alimento haya provocado humo en el interior y de que se hayan producido llamas. Cancele el programa desconectando y desenchufando el microondas.
Abra la puerta una vez el humo haya salido el humo.

Advertencias e indicaciones de seguridad

- ▶ Los aceites y las grasas se pueden incendiar a causa del sobrecalentamiento. Nunca deje el microondas desatendido cuando utilice aceites y grasas. No utilice el aparato para freír. Nunca utilice agua para apagar las llamas producidas por aceites y grasas. Desconecte el aparato y sofoque las llamas mientras mantiene la puerta cerrada.
- ▶ Los objetos inflamables que se encuentren cerca del microondas podrían incendiarse debido a las altas temperaturas. No utilice nunca el aparato para calentar la habitación.
- ▶ Si utiliza bebidas con alcohol para la elaboración de algún plato, no olvide nunca que el alcohol se evapora en caso de temperaturas altas y puede provocar que las superficies calientes se incendien. No caliente nunca alcohol sin diluir. Riesgo de incendio
- ▶ Los alimentos que se calientan o almacenan en el interior del aparato pueden secarse y la humedad que han desprendido puede producir corrosión en el microondas. También pueden resultar dañados el panel de mandos, la encimera o el armario inferior. Para evitarlo, utilice siempre una tapa.
- ▶ Para evitar la corrosión, retire a fondo los alimentos o líquidos que contengan sal inmediatamente, en caso de haber entrado en contacto con las paredes de acero inoxidable del interior del horno.
- ▶ Después del uso, el interior del aparato está caliente. ¡Peligro de quemaduras! Limpie el interior del aparato y los accesorios una vez se hayan enfriado. Esperar demasiado puede dificultar la tarea de limpieza y, en casos extremos, hacer que sea imposible. En determinadas circunstancias, la suciedad fuerte puede dañar el microondas y, por lo tanto, provocar situaciones peligrosas. Riesgo de incendio. Para ello tenga en cuenta las indicaciones que aparecen en el capítulo «Limpieza y mantenimiento».
- ▶ Riesgo de incendio. El menaje de material sintético no apto para el uso en microondas puede resultar dañado y también el propio aparato microondas. No utilice recipientes metálicos, papel de aluminio, cubiertos, vajilla con decoración metálica, vidrio de cristal, cuencos / fuentes con bordes moleteados, vajilla de plástico no termorresistente, vajilla/utensilios de madera, pinzas metálicas o cierres de plástico/papel con elementos metálicos incorporados, ni utilice recipientes de plástico cuya tapa de aluminio no se haya quitado en su totalidad (véase el capítulo «Consejos sobre el menaje para el microondas»). Si a pesar de eso utiliza menaje inadecuado, podría resultar dañado el menaje o provocar riesgo de incendio.

Advertencias e indicaciones de seguridad

- ▶ Los recipientes de un solo uso de plástico deben cumplir con los requisitos que aparecen en el apartado «Consejos sobre el menaje para el microondas / Plástico». En ningún caso deje de vigilar el horno al usar envases no retornables de material sintético, papel u otros componentes inflamables para el calentamiento o la cocción de alimentos.
- ▶ Los envases para mantener el calor están compuestos por una fina capa de papel de aluminio. Esta capa de papel de aluminio refleja las microondas. Las microondas pueden llegar a producir un calor tan elevado que la capa de papel se inflame. En ningún caso caliente alimentos en el microondas dentro de embalajes para mantener el calor, como bolsas para asar pollos al grill.
- ▶ Si calienta huevos sin cáscara en el microondas, la yema podría salpicar después del calentamiento debido a la presión alta. Pinche anteriormente la piel de la yema varias veces.
- ▶ Si calienta huevos con cáscara en el microondas, rómpala incluso después de retirarlos del interior del aparato. Cuezca los huevos exclusivamente en menaje especial. No caliente huevos cocidos en el microondas.
- ▶ Al calentar alimentos con piel dura o cáscara como tomates, salchichas, patatas con piel o berenjenas, pueden explotar. Pinche o marque con un objeto punzante estos alimentos unas cuantas veces antes de introducirlos en el aparato, para que el vapor resultante pueda salir.
- ▶ El menaje con asas u otros componentes huecos no es apropiado para la función Microondas. En las cavidades podría acumularse humedad y formarse una fuerte presión y hacerlas explotar (excepción: las cavidades están suficientemente aireadas). No utilice este tipo de menaje.
- ▶ Los termómetros de mercurio o líquido no son aptos para altas temperaturas y se pueden romper fácilmente. Para comprobar la temperatura del alimento, interrumpa el funcionamiento. Para medir a temperatura de los alimentos utilice un termómetro especial para ese propósito.
- ▶ El vapor procedente de un limpiador a vapor puede llegar a los componentes conductores de tensión del microondas y provocar un cortocircuito. No utilice en ningún caso un limpiador a vapor.

Advertencias e indicaciones de seguridad

Accesorios

- ▶ Utilice exclusivamente accesorios originales de Miele. Si se utilizan o instalan otros componentes no autorizados se pierde todo derecho de garantía.
- ▶ Miele ofrece una garantía de suministro de hasta 15 años, pero no menos de 10 años, para las piezas de repuesto después del final de la producción en serie de su microondas.
- ▶ La parrilla suministrada y la bandeja Gourmet están especialmente adaptadas a la longitud de las microondas y, por lo tanto, al asar al grill, es posible utilizarlas con y sin función Microondas. Sin embargo, no se pueden utilizar juntas, puesto que la bandeja Gourmet podría resultar dañada. Coloque la bandeja Gourmet siempre directamente sobre el plato giratorio.
- ▶ La bandeja Gourmet se calienta mucho. Por lo tanto, para extraerla, es imprescindible utilizar siempre guantes de cocina. Y, también, antes de colocarla sobre una superficie, un salvamanteles. Durante un proceso de asado al grill la parrilla se calienta (en modo de funcionamiento con microondas o no).
¡Riesgo de sufrir quemaduras!
- ▶ No colocar la bandeja Gourmet junto con una tapa apta para microondas convencional ya que la tapa puede calentarse mucho.

Antes de la primera utilización

Una vez desembalado, antes de poner el microondas en funcionamiento, déjelo durante aprox. 2 horas a temperatura ambiente.

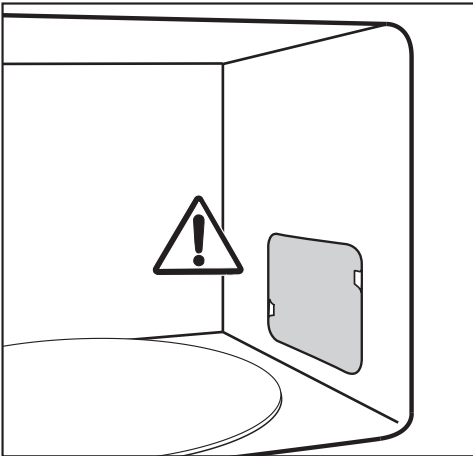
Durante este tiempo se produce una compensación de temperaturas entre el aparato y la temperatura ambiente. Esto es de gran importancia para el funcionamiento de la electrónica del aparato.

! Peligro de ahogamiento con el material del embalaje.

Al jugar, los niños podrían quedar enrollados en el material de embalaje (p. ej. plásticos) o cubrirse la cabeza con él y ahogarse.

Mantenga el material del embalaje fuera del alcance de los niños.

- Al desembalar el aparato, retire todos los materiales del embalaje.



No retire la tapa de la apertura para la salida de las microondas situada en el interior y tampoco la lámina que protege la parte interior de la puerta.

- Compruebe que el aparato no presente daños.

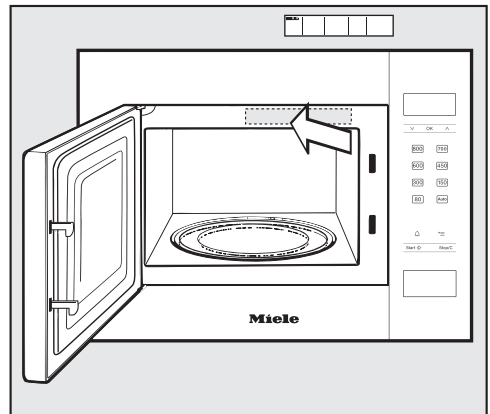
! Riesgo para la salud debido a un aparato defectuoso.

Durante el funcionamiento, se pueden generar microondas que pueden suponer un riesgo para el usuario.

No ponga en funcionamiento el aparato si

- la puerta está doblada.
- las bisagras de la puerta están sueltas.
- hay agujeros o grietas visibles en la carcasa, en la puerta o en las paredes.

- Limpie el interior del aparato y los accesorios con un paño suave y agua templada.



- Pegue el manual de instrucciones breve de forma que no obstruya ninguna apertura de ventilación.

Instalación

Al realizar el montaje del microondas, deberá tenerse en cuenta que la salida y entrada de aire del frontal del aparato quede libre de obstáculos.

No obstruir las ranuras de ventilación con objetos. Con respecto a los muebles colindantes debe quedar una distancia de 2,5 mm lateralmente y 4 mm por la parte superior.

El aparato es apto para el montaje en un hueco de empotramiento de 350 mm de altura en un armario superior y de 360 mm de alto en un armario alto.

Por motivos de seguridad, el montaje en un armario superior colgado sobre una placa de coacción no está permitido.

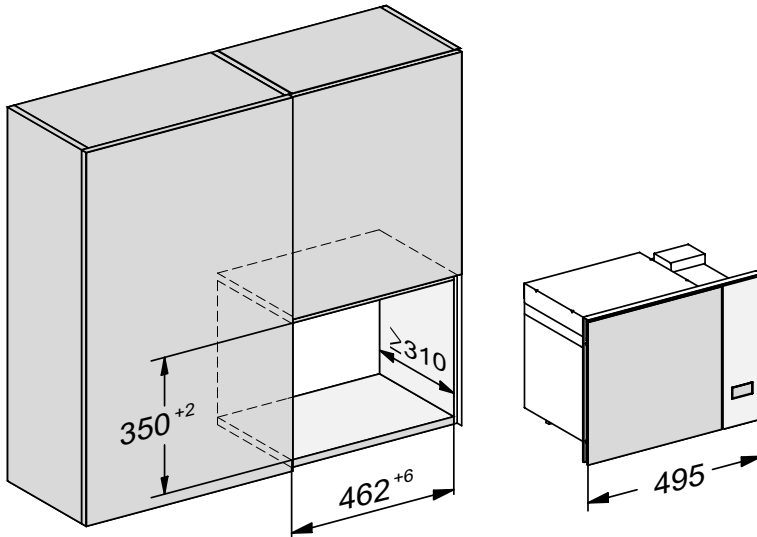
Es necesario respetar una altura mínima de 85 cm.

Para el transporte, sujete el aparato a la carcasa y no al marco. El marco no es lo suficientemente estable.

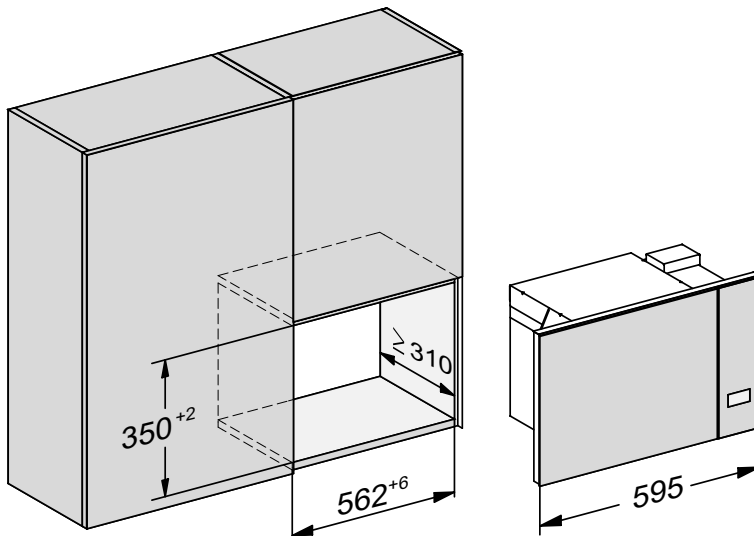
Medidas de empotramiento

Las medidas se indican en mm.

Empotramiento en armario superior M 2224 SC

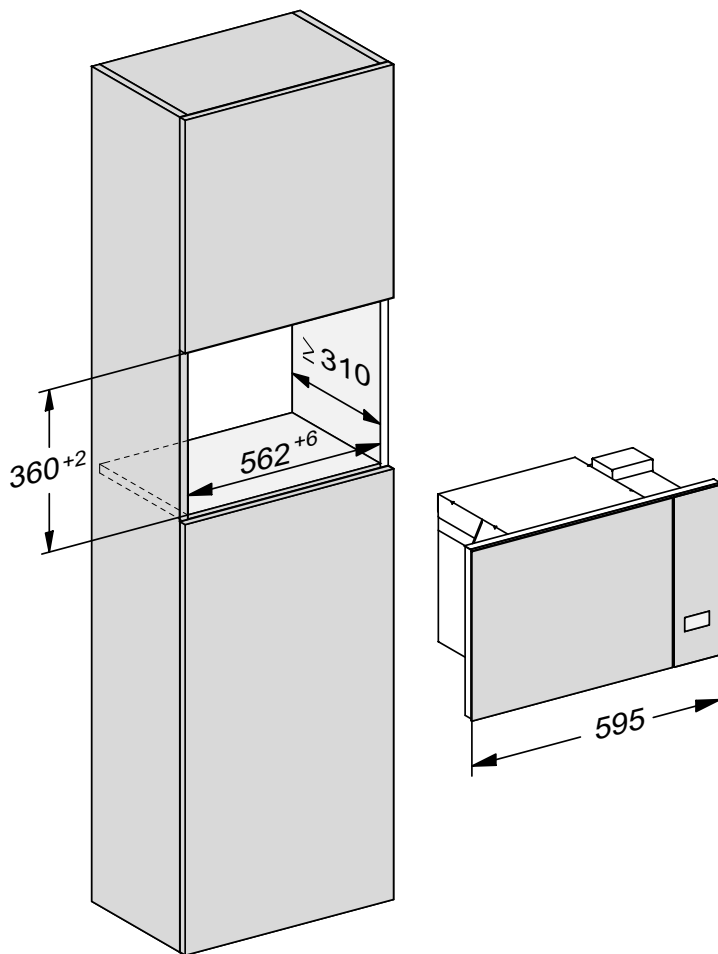


Empotramiento en armario superior M 2234 SC

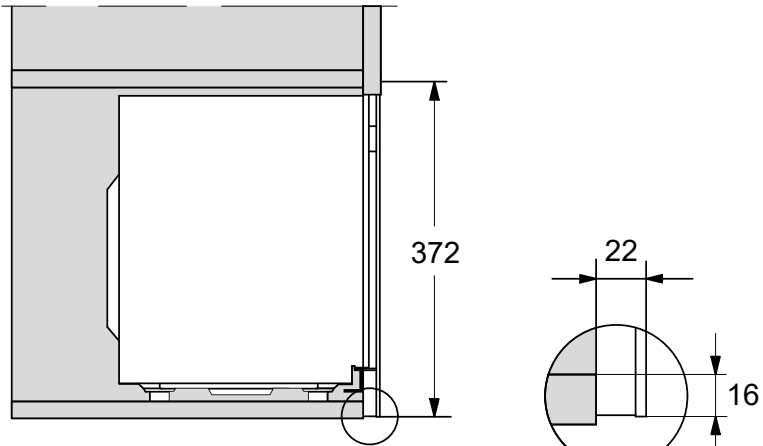


Instalación

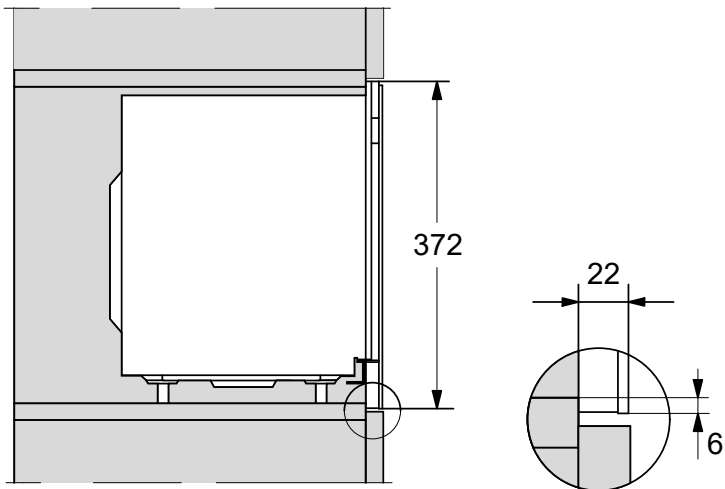
Empotramiento en armario alto



Vista lateral de armario superior

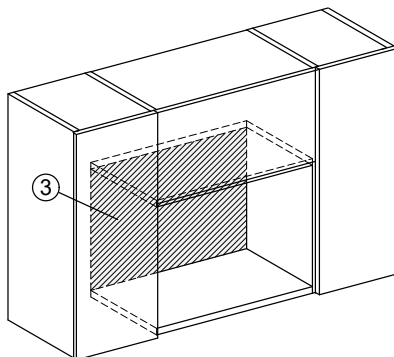
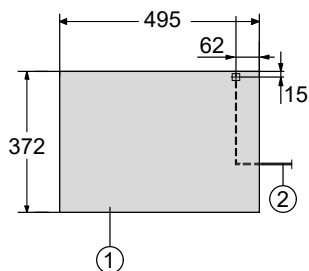


Vista lateral de armario alto



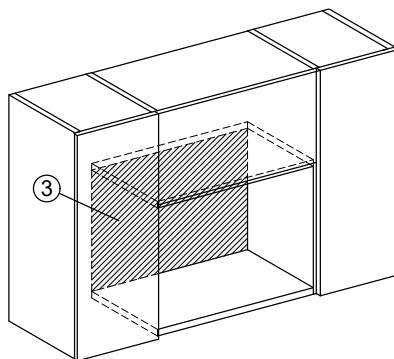
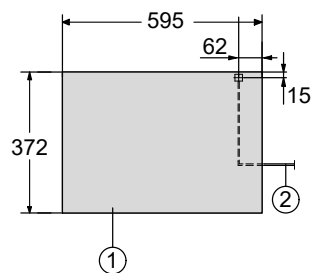
Instalación

Conexión armario superior M 2224 SC



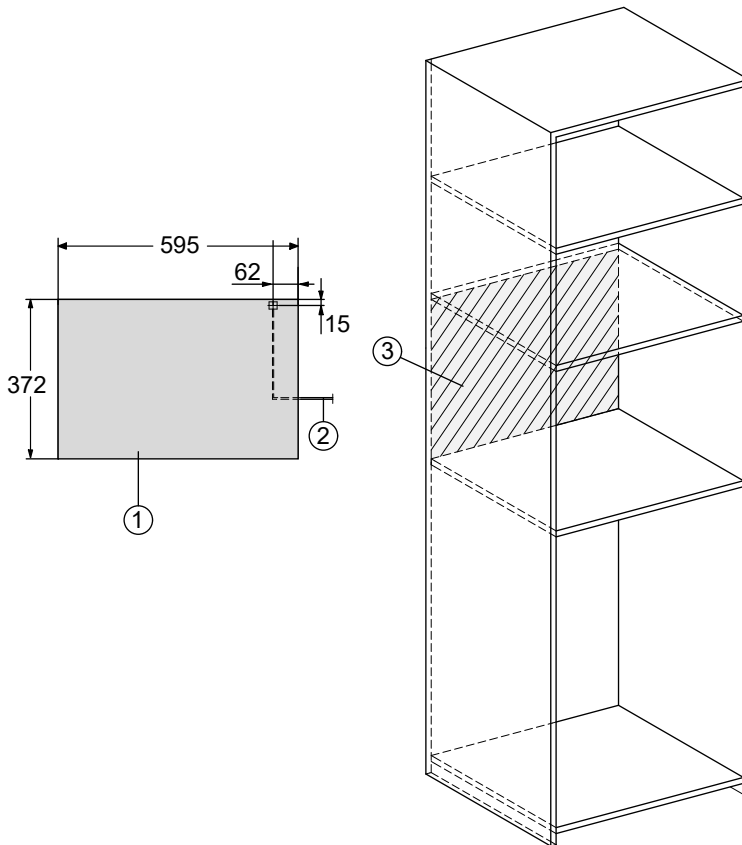
- ① Vista desde la parte delantera
- ② Cable de conexión a la red,
Longitud = 1.600 mm
- ③ Sin conexión en esta zona

Conexión armario superior M 2234 SC



- ① Vista desde la parte delantera
- ② Cable de conexión a la red,
Longitud = 1.600 mm
- ③ Sin conexión en esta zona

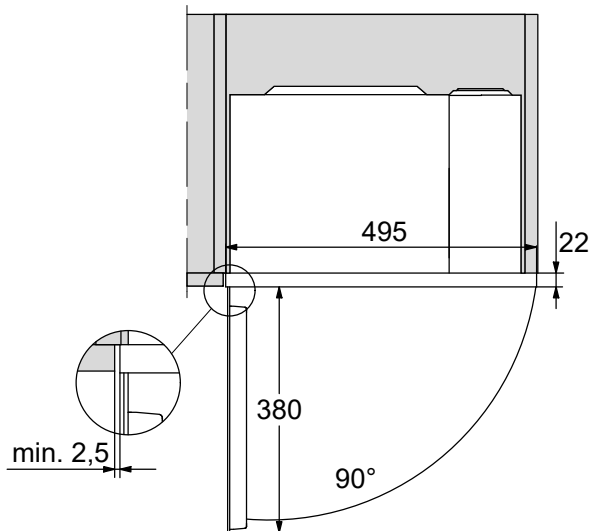
Conexión armario alto



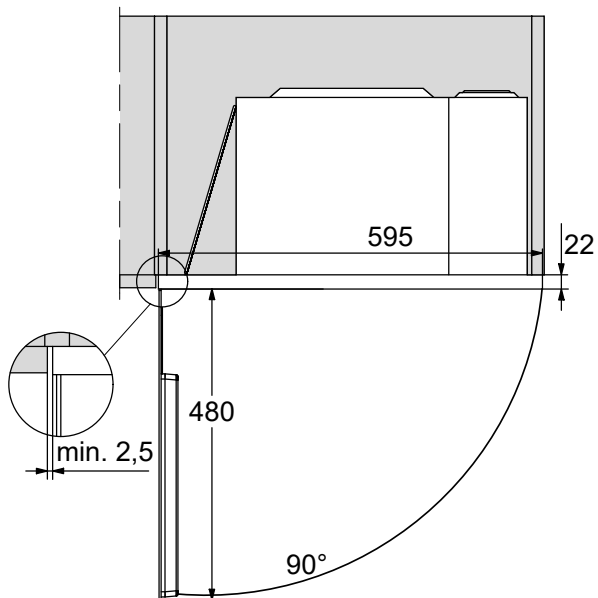
- ① Vista desde la parte delantera
- ② Cable de conexión a la red,
Longitud = 1.600 mm
- ③ Sin conexión en esta zona

Instalación

Vista superior M 2224 SC

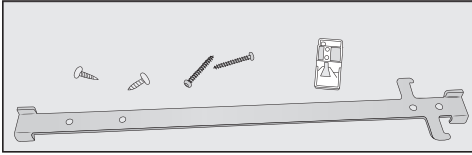


Vista superior M 2234 SC



Material de montaje

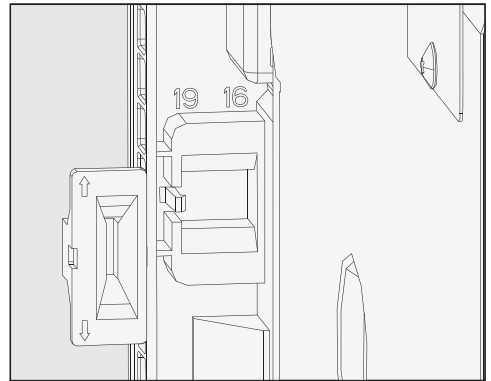
En los accesorios se incluye el siguiente material:



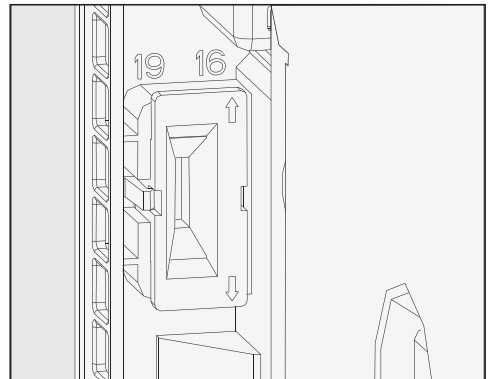
Realizar el montaje

El microondas debe ponerse en funcionamiento exclusivamente cuando ya se encuentre empotrado.

Entre los accesorios se encuentra un adaptador que ayuda en la colocación del listón con gancho. En este adaptador hay 2 flechas que permiten asignar el grosor de la pared del hueco. Los grosores de pared son 16 o 19 mm.



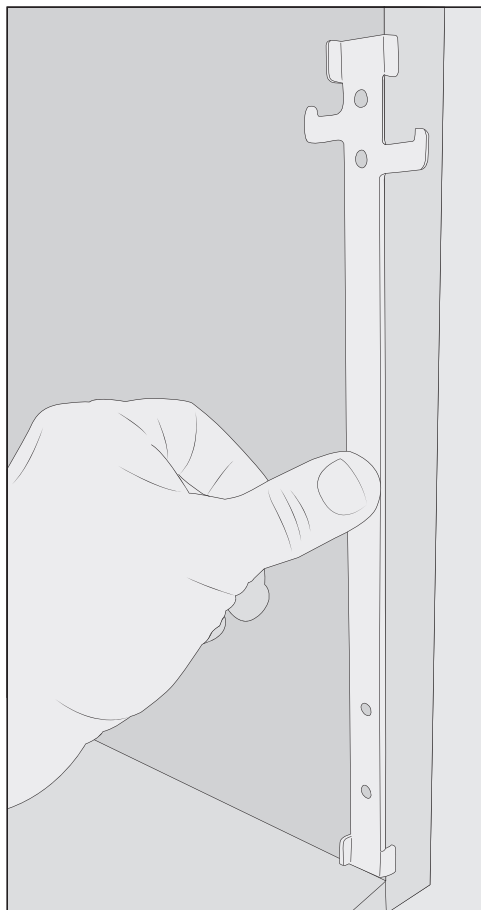
- Tenga en cuenta las dos medidas del grosor de la pared que se pueden ver en la parte trasera del aparato.



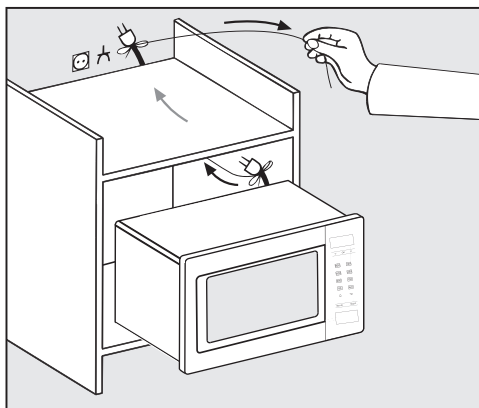
- Introduzca el adaptador de forma que la flecha señale la cifra del grosor de pared adecuado.

Instalación

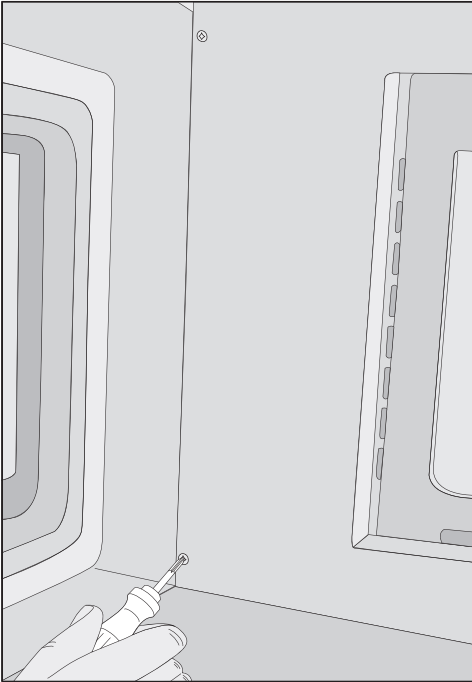
1. Altura del hueco 350 mm



- Montar el listón con ganchos con el gancho corto de adentro hacia afuera en el lado derecho del hueco.
- Fijar el listón con ganchos con los dos tornillos cortos del accesorio.



- Introducir el microondas en el hueco con cuidado. Guiar el cable con la clavija de conexión a la red a través del hueco.
- Levantar el microondas por encima de los ganchos de fijación y después bajarlo.

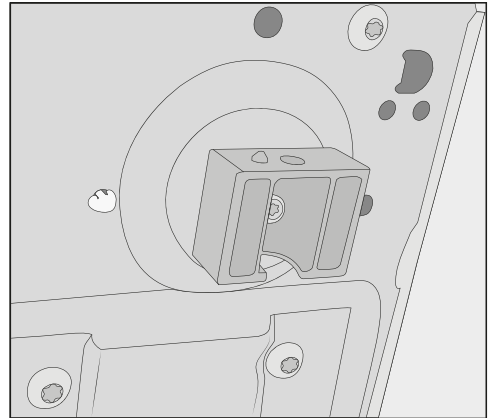


- Colocar el destornillador ligeramente inclinado y fijar el aparato en la parte izquierda por arriba y abajo con los dos tornillos largos.
- Asegurarse de que el microondas está fijamente montado.
- Comprobar que la distancia entre el microondas y las paredes del mueble es de unos 2,5 mm por el lateral y unos 4 mm por arriba.
- Conectar el aparato a la red eléctrica.

2. Altura del hueco 360 mm

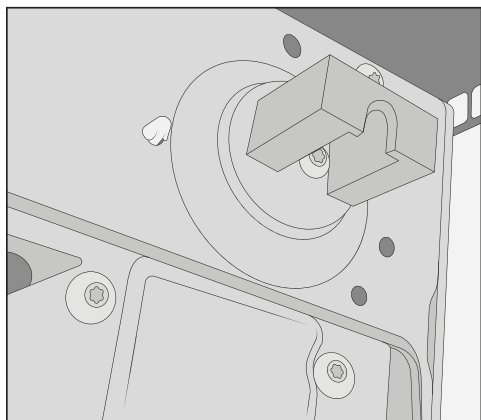
En el estado de suministro hay montadas 4 patas del aparato para una altura de nicho de 350 mm. Para una altura de hueco de 360 mm, las patas se tienen que colocar en la posición más alta.

- Retire del interior del aparato todos los accesorios, así como el plato giratorio y el anillo de rodadura.
- Coloque el microondas sobre el lateral derecho, de modo que el marco frontal sobresalga del borde de la mesa y no esté apoyado.



- Desenrosque las 4 patas de la base del aparato y colóquelas en la posición más alta con un cuarto de vuelta.

Instalación




- Compruebe el estado seguro del microondas de forma que el pin pequeño de posicionamiento encaje antes de volver a fijar las patas.



- Monte el listón con ganchos con el gancho alto de adentro hacia afuera en el lado derecho del hueco.
- Fije el listón con ganchos con los dos tornillos cortos del accesorio.
- Continuar con el montaje, tal y como se describe en «1. Altura del hueco de empotramiento 350 mm».


Conexión eléctrica

 Riesgo de sufrir daños por defectos en el aparato.

Antes de la conexión, asegúrese de que el aparato se encuentra en perfecto estado.

En ningún caso ponga en funcionamiento un aparato defectuoso.

El aparato está equipado con cable y clavija listos para la conexión.

 Peligro de incendio por sobrecalentamiento.

El funcionamiento del aparato con dispositivos de varios enchufes o con cables de prolongación puede tener como consecuencia una sobrecarga del cable.

Tampoco debe utilizarse el aparato en combinación con conectores de ahorro energético, puesto que se reduce el suministro de energía al microondas y este se calienta en exceso.

Por motivos de seguridad, no utilice dispositivos de varios enchufes ni cables de prolongación.

Conecte el aparato con el cable original directamente y sin elementos intermedios.

La instalación eléctrica deberá realizarse de acuerdo con la norma VDE 0100 y respetar las normativas locales.

Un cable de conexión dañado solo podrá sustituirse por otro cable de conexión especial del mismo tipo (disponible en el Servicio Post-venta de Miele). Por motivos de seguridad, la sustitución solo puede ser llevada a cabo por personal autorizado o por el Servicio Post-venta de Miele.

Encontrará los datos de conexión requeridos en la placa de características que se encuentra en la parte interior del frontal del aparato o en la parte posterior del aparato.

Compare los datos de la placa de características con los de la red eléctrica. Los datos deberán coincidir.

En caso de duda, consulte a un técnico electricista.

Es posible el funcionamiento temporal o permanente en un sistema de suministro de energía autosuficiente o no sincronizado con la red (como redes autónomas, sistemas de respaldo). Un requisito previo para el funcionamiento es que el sistema de suministro de energía cumpla con las especificaciones de la norma EN 50160 u otra similar.

Las medidas de protección previstas en la instalación doméstica y en este producto de Miele deberán quedar también garantizadas en su función y funcionamiento tanto en funcionamiento aislado como en funcionamiento no sincronizado con la red, o bien ser sustituidas por medidas equivalentes en la instalación. Como se describe, por ejemplo, en la publicación actual de VDE-AR-E 2510-2.

Su contribución a la protección del medioambiente

Eliminación del embalaje

El embalaje se utiliza para la manipulación y protege el aparato de los daños de transporte. Los materiales de embalaje se seleccionan en función de aspectos compatibles con el medio ambiente y de su eliminación y, por lo general, son reciclables.

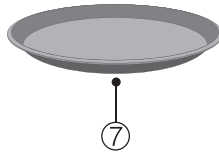
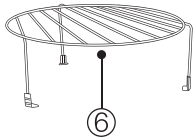
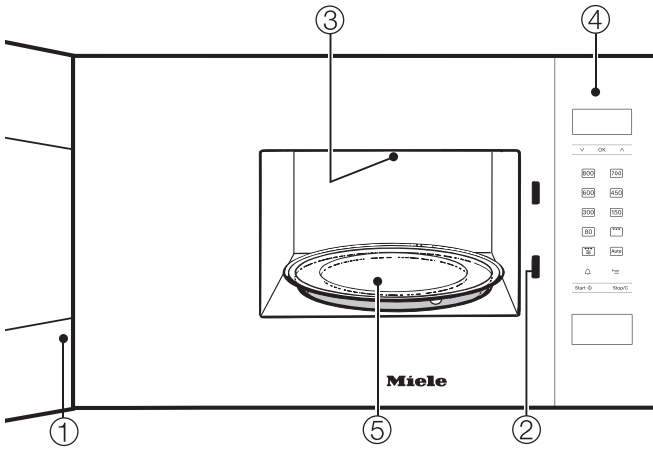
La devolución de los embalajes al ciclo de los materiales ahorra materias primas. Utilice las opciones de recogida y devolución de materiales reciclables específicos. Su distribuidor Miele se encargará de retirar el embalaje de transporte.

Reciclaje de aparatos inservibles



En su lugar, utilice para ello los puntos de recogida y almacenamiento oficialmente establecidos para la entrega y reciclaje de aparatos eléctricos y electrónicos disponibles en el municipio, distribuidores o Miele. Usted es el único responsable legal de borrar cualquier dato personal disponible en el aparato a eliminar. La ley obliga a retirar sin destruir las pilas y baterías utilizadas que no estén totalmente inaccesibles en el aparato, así como las lámparas. Llévelos a un punto de recogida adecuado donde puedan ser entregados gratuitamente. Guarde el aparato inservible fuera del alcance de los niños hasta el momento de transportarlo al desguace.

Descripción del aparato



- ① Puerta
- ② Cierre de la puerta
- ③ Grill
- ④ Zona de manejo
- ⑤ Plato giratorio
- ⑥ Parrilla
- ⑦ Bandeja Gourmet

Accesorios suministrados con el aparato

Parrilla

La parrilla-grill es apta para todas las funciones con y sin microondas, pero **en ningún caso** para el funcionamiento exclusivo como microondas.

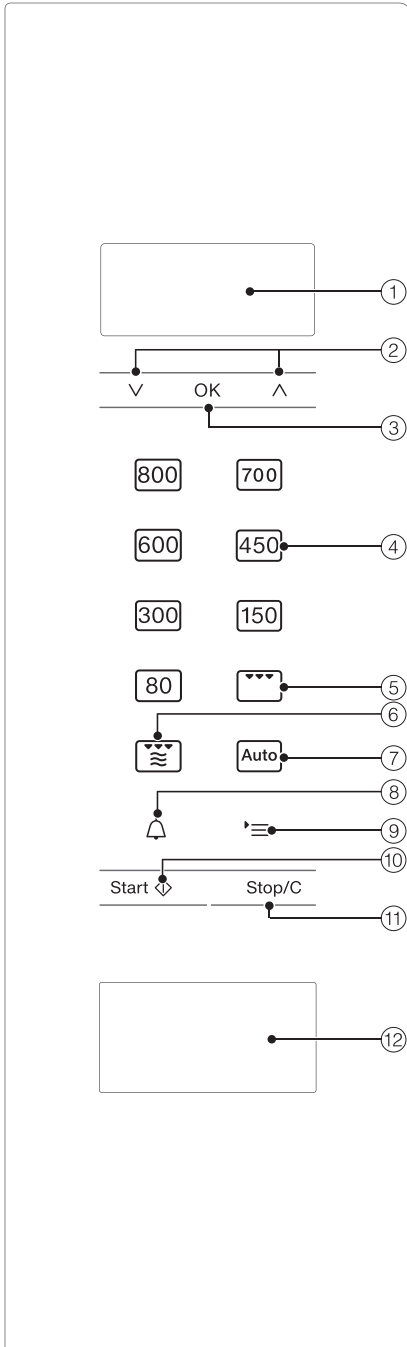
Para evitar que de forma involuntaria la parrilla del grill quede dentro del aparato durante el funcionamiento como microondas, se recomienda no guardarla dentro del mismo.

Bandeja Gourmet

Se trata de una bandeja para asar al grill redonda, con acabado antiadherente. En la bandeja Gourmet puede preparar en poco tiempo snacks dulces y salados, así como platos con acabado crujiente.

Consejo: A través de la tienda online de Miele es posible adquirir estos accesorios y más.

También puede adquirirlos a través de nuestro Servicio Técnico (consulte la contraportada del manual de instrucciones) o a través de un distribuidor especializado.



- ① Display para indicación horaria e información sobre el manejo
- ② Teclas de dirección \wedge y \vee para desplazarse en las listas de selección y para modificar valores
- ③ Tecla *OK* para confirmar el valor, activar funciones y guardar ajustes
- ④ diversos niveles de potencia del microondas
- ⑤ Funcionamiento como grill
- ⑥ Función combinada de grill y microondas
- ⑦ Programas automáticos
- ⑧ Minutero avisador
- ⑨ Tecla \equiv para seleccionar los ajustes del aparato
- ⑩ Tecla Start/más un minuto/Quick-Microondas
- ⑪ Tecla Stop/ tecla Eliminar
- ⑫ Abridor de puerta

Descripción del funcionamiento

En el interior del microondas hay un magnetrón. Este transforma la corriente en ondas electromagnéticas (microondas). Dichas microondas se distribuyen en el interior del aparato de forma homogénea y además se reflejan desde las paredes de metal del interior del aparato. De esta forma las microondas llegan desde todos los laterales y hasta los alimentos. El plato giratorio optimiza el reparto de las microondas.

La vajilla para el microondas debe ser permeable para que las microondas puedan llegar a los alimentos. Las microondas atraviesan, por ejemplo, porcelana, cristal, cartón, plástico, pero ningún metal. Por lo tanto, no utilice recipientes de metal ni tampoco recipientes recubiertos con este material, p. ej. decoración que contiene metal. El metal refleja las microondas y pueden formarse chispas. El metal no puede absorber las microondas.

Las microondas traspasan directamente el recipiente apto y penetran en el alimento. Debido a que este está formado por infinidad de pequeñas moléculas, sobre todo de agua, las microondas provocan fuertes movimientos en dichas moléculas, aprox. 2,5 mil millones/segundo. Generándose así el calor. El calor se genera primero alrededor del alimento y a continuación penetra hacia el interior. Cuanta más agua contenga un alimento, más rápido se calienta o se cocina.

El calor se genera directamente en el interior del alimento. Lo que aporta las siguientes ventajas:

- Por lo general, los alimentos pueden cocinarse en la función Microondas sin o con muy poco líquido o grasa.

- Los procesos de descongelar, calentar y cocinar son más rápidos que si se utiliza una placa de cocción o un horno convencional.

- Los nutrientes como vitaminas y minerales se conservan.

- No se modifican el color natural y el sabor de los alimentos.

La generación de microondas se detiene en cuanto se interrumpe el proceso de cocción o se abre la puerta. Durante un proceso, la puerta cerrada y en perfecto estado ofrece protección suficiente contra las microondas.

Descripción de la potencia

En el microondas se pueden descongelar, calentar o cocinar alimentos en un tiempo más breve.

A continuación se describen los posibles usos del microondas:

– Seleccionando una potencia de microondas y un tiempo, es posible descongelar, calentar o cocinar alimentos.

– Es posible descongelar y, a continuación, calentar o cocinar alimentos congelados.

– También se puede utilizar el microondas como ayudante en la cocina, p. ej. para hacer que las masas fermenten, para derretir chocolate o mantequilla, para diluir gelatina, para preparar cobertura para tartas y conservas de cantidades pequeñas de frutas, verduras y carne.

Funciones

Funcionamiento Solo microondas

Este modo de funcionamiento es adecuado para descongelar, calentar y cocinar.

Asar al grill

ideal para preparar alimentos planos al grill, p. ej. filetes o salchichas.

Combinación de microondas y grill

ideal para gratinar y dorar. El microondas cocina, el grill dora.

Programas automáticos

Están disponibles los siguientes programas automáticos:

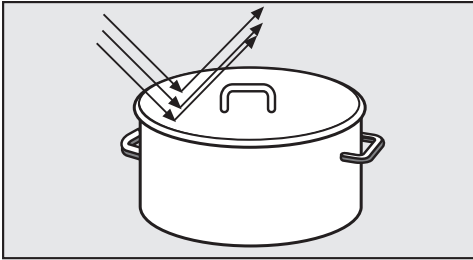
- Cinco programas para descongelar (A 1 a A 9)
- Cuatro programas de cocción para alimentos congelados (A 6 a A 9)
- Ocho programas de cocción para alimentos frescos (A 10 a A 17)

Los programas dependen del peso, es decir, es necesario introducir el peso del alimento.

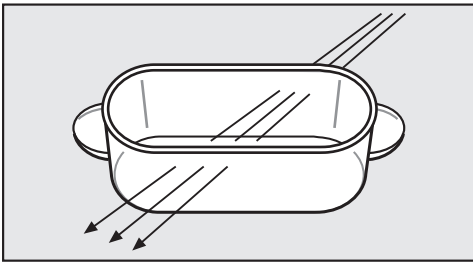
Es posible indicar el peso del alimento en gramos (g) o libras (lb) (ver «Modificar ajustes del aparato»).

Consejos sobre el menaje para el microondas

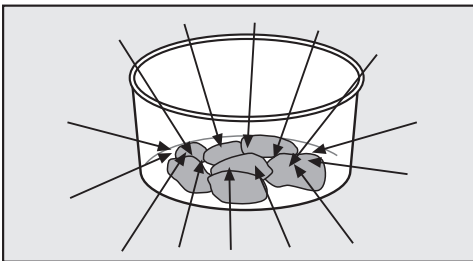
Las microondas



- son reflectadas por el metal.



- atraviesan el cristal, la porcelana, el plástico y los materiales sintéticos.



- quedan retenidas en los alimentos.

⚠ Peligro de sufrir quemaduras debido al uso de menaje inadecuado.

El menaje no apto para el uso en microondas puede resultar dañado y también el propio aparato microondas.

Tenga en cuenta los consejos en cuanto al menaje.

Material y forma

El material y la forma del menaje utilizado influyen en los tiempos de calentamiento y cocción. Se recomienda usar recipientes planos de forma redonda u ovalada. En este tipo de recipientes el calor se reparte más homogéneamente que en los recipientes angulares.

⚠ Riesgo de lesiones a causa de elementos de agarre y pomos huecos.

Si se usa vajilla con cuerpos huecos en los que se pueda acumular la humedad, existe peligro de explosión a causa de la presión en las partes huecas.

No utilice vajilla con agujeros, asas y tapas en los que pueda acumularse humedad a no ser que las cavidades estén bien ventiladas.

Metal

En ningún caso utilice recipientes de cocción de metal, papel de aluminio, cubiertos, menaje con una cobertura metálica (decoración, p. ej. bordes de oro o azul cobalto). El metal refleja las microondas e impide la cocción.

No utilice este tipo de recipientes de material sintético sin haber retirado por completo previamente la tapa.

- Los platos preparados en bandejas de aluminio se pueden descongelar y calentar en el microondas. Importante: separe la tapa y la fuente al menos 2 cm de las paredes del interior del microondas. El calentamiento del alimento tiene lugar solo desde arriba. Al extraer el plato de la bandeja de aluminio y ponerlo en un recipiente apto para el microondas, por lo general, el calor se reparte de forma homogénea.

Consejos sobre el menaje para el microondas

En caso de utilizar fuentes de aluminio, se pueden producir chasquidos y formar chispas, por lo tanto no las coloque sobre la parrilla.

- Trozo de papel de aluminio

Mantener el papel de aluminio al menos 2 cm separado de las paredes del interior del microondas. En ningún caso puede rozar las paredes.

- Pinchos y cierres de metal
Se pueden utilizar solo en caso de que la pieza de carne las supere en tamaño.

Esmaltes del menaje, colores

Algunos esmaltes y colores de menaje contienen sustancias metálicas. Por eso no son aptos para microondas.

Cristal

El vidrio refractario o vitrocerámico es muy apropiado para el horno microondas.

El vidrio de cristal, que contiene principalmente plomo, podría explotar dentro del microondas.
Por lo tanto no es adecuado.

Porcelana

El menaje de porcelana sí es apto.

Pero en ningún caso puede tener decoración de metal, p. ej. borde dorado o pequeños elementos de agarre huecos.

Loza

El menaje de loza decorada podrá utilizarse, siempre que la decoración esté por debajo del esmalte.

La loza puede calentarse.
Póngase guantes de cocina.

Madera

Durante el proceso de cocción el agua se evapora en la madera. Produciendo que la madera se seque, y que aparezcan grietas.

Por eso los recipientes de madera no son adecuados.

Materiales sintéticos

⚠ Daños por plásticos sensibles al calor.


En caso de utilizar material sintético, este deberá ser termorresistente y soportar una temperatura mínima de 110 °C. De lo contrario se deformará y el plástico podría mezclarse con la comida.

Utilizar recipientes de plástico exclusivamente para los procesos con la función Microondas Solo.

Es posible utilizar bolsas de plástico para calentar y cocinar el contenido, si previsamente se hacen pequeños agujeros en la bolsa. A través de los orificios puede salir el vapor. Así se evita que se produzca un aumento de presión y que la bolsa explote.

Existen además bolsas para cocinar al vapor especiales, que no es necesario pinchar previamente. Es necesario tener en cuenta las indicaciones del embalaje.


Consejos sobre el menaje para el microondas

 Peligro de sufrir quemaduras debido al uso de materiales inadecuados.

Los cierres de metal, pinzas de plástico y papel con alambre incorporado pueden inflamarse.

Evite estos cierres.

Envases desechables

 Peligro de sufrir quemaduras debido al uso de menaje inadecuado.

Los envases desechables de plástico, papel u otros materiales inflamables pueden incendiarse.

En ningún caso deje de vigilar el aparato al usar envases desechables de material sintético, papel u otros componentes inflamables para el calentamiento o la cocción de alimentos.

Para proteger el medio ambiente, evite los envases desechables.

Comprobar menaje

Si duda sobre si es posible o no utilizar menaje de vidrio, porcelana en el microondas, puede realizar la siguiente comprobación:

- Coloque el recipiente vacío en el centro del aparato.
- Cierre la puerta.
- Seleccione el nivel de potencia máximo.
- Confirme el 0 que parpadea para los minutos con *OK*.
- Con las flechas \wedge y \vee , introduzca 30 segundos y confirme con *OK*.
- Pulse la tecla Start.

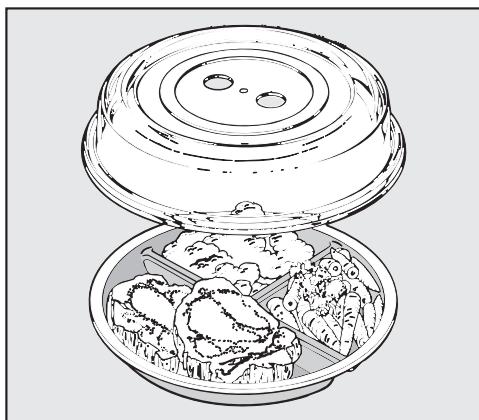
Si durante esta prueba se produjeran chispas, desconecte inmediatamente el aparato (pulsar la tecla Stop/C dos veces). El menaje que produce este tipo de reacción no es apto para el microondas. En caso de dudas, pregunte al fabricante o vendedor, si el menaje es apto para el microondas.

Con este test no puede comprobar, si las cavidades de las asas u otros componentes huecos están lo suficientemente aireadas.

Consejos sobre el menaje para el microondas

Una tapa

- impide la excesiva salida de vapor, especialmente en procesos prolongados de calentamiento.
- acelera el proceso de calentamiento de los alimentos.
- Evita que los alimentos se sequen.
- Evita que el interior del aparato se ensucie.



- Por este motivo, en la función Solo, tape los alimentos con una tapa.

Ese tipo de tapas se pueden adquirir en el mercado.

⚠ Daños por plásticos sensibles al calor.

El material de la tapa soporta normalmente temperaturas de hasta 110 °C (ver indicaciones del fabricante). En caso de temperaturas más altas, podría deformarse y mezclarse con los alimentos.

Por ello, utilice la tapa solo en microondas y exclusivamente para las funciones de microondas sin bandeja Gourmet.

⚠ Daños por aperturas cubiertas.

En caso de recipientes pequeños, la tapa puede sellar el recipiente y el vapor de agua no puede salir por las aperturas laterales. La tapa se calentaría demasiado y podría derretirse. Tenga en cuenta que la tapa no selle el recipiente.

No utilizar tapa en caso de

- calentar alimentos empanados.
- En caso de que deban tener una costra, p. ej. las tostadas.
- se recomienda utilizar la bandeja Gourmet.

⚠ Riesgo de explosión por la formación de presión.

Con el calor, en los recipientes cerrados o botellas se forma presión que podría hacerlos explotar.

No caliente nunca alimentos o líquidos con los recipientes cerrados, como por ejemplo tarros con comida para bebés. Abra el recipiente previamente. En caso de biberones, retire anteriormente el cierre y la tetina.

Primera puesta en funcionamiento

Ponga el microondas en funcionamiento exclusivamente cuando ya se encuentre empotrado.

Cuando el microondas se conecta a la red eléctrica, ya está listo para funcionar.

Ajustar la hora

- Enchufe el aparato.

En la pantalla se muestra 12:00. Las cifras antes del doble punto parpadean.

- Ajuste las horas con las flechas \wedge y \vee .
- Confirme pulsando *OK*.
- Ajuste los minutos con las flechas \wedge y \vee .
- Confirme pulsando *OK*.

Se memoriza el ajuste.

Es posible cambiar de formato 24 horas a formato 12 horas (1=pm) (ver capítulo «Modificar los ajustes del aparato»).

Es posible ajustar el microondas de forma que la indicación de las horas se desconecte automáticamente cada noche de las 23:00 a las 5:00 h (véase capítulo «Modificar ajustes del aparato»).

Corregir la indicación horaria

- Pulse la tecla $\text{'}\equiv$.

En el display aparece P1.

- Pulse *OK*.
- Corrija las horas con las flechas y confirme con *OK*.
- Utilice las flechas para ajustar los minutos y confirme con *OK*.

Se memoriza el ajuste modificado.

Abrir la puerta

- Pulse el abrepuertas para abrir la puerta.

Si el microondas está funcionando, el funcionamiento se interrumpe al abrir la puerta.

Colocar la vajilla en el interior del microondas

Lo más conveniente es colocar la vajilla en el centro de la base giratoria del microondas.

Plato giratorio

En caso de utilizar el aparato a una altura superior a 900 mm o más sobre el suelo, es necesario tener en cuenta que el plato giratorio no se haya movido al retirar la vajilla.

Utilice únicamente el aparato con el plato giratorio.

El funcionamiento del plato giratorio se inicia automáticamente en cada proceso.

En ningún caso descongelar, calentar o preparar el alimento directamente sobre el plato giratorio. Tenga siempre en cuenta que la vajilla no sea más grande que el plato giratorio.

Sin embargo, en tal caso será conveniente que remueva los alimentos o bien que gire el recipiente entremedias, para que los alimentos se calienten uniformemente.

Cerrar la puerta

- Presione la puerta cerrándola.


Si durante el transcurso de un proceso se ha abierto la puerta, pulse la tecla Start para reanudar el proceso.

En caso de que la puerta no esté correctamente cerrada, no es posible poner el aparato en funcionamiento.

Comenzar el proceso

La elección de la potencia del microondas se realiza confirmando con la tecla correspondiente.

- Pulse la tecla para el nivel de potencia seleccionado.

En la indicación se iluminan  y la potencia de microondas.

- Utilice las flechas para ajustar el tiempo de cocción, primero los minutos y confirme la elección con *OK*.
- Después, ajuste los segundos y vuelva a confirmar con *OK*.
- Pulse la tecla *start*.

El proceso de cocción transcurre.

Puede seleccionar un nivel entre 7 niveles de potencia.

Cuanto mayor sea la potencia, mayor será la cantidad de ondas que lleguen hasta el alimento.

Los alimentos, que no puedan removerse o darse la vuelta durante el proceso de calentamiento o de cocción que presenten una composición muy variada, deberán calentarse con una potencia de microondas baja.

Solo así se puede producir un reparto homogéneo del calor. Seleccionando una duración prolongada, se obtiene el resultado de cocción deseado.

Puede seleccionar una duración de hasta 90 minutos. Excepción: en caso de haber seleccionado la potencia máxima del microondas, podrá ajustar una duración máxima de 15 minutos. En caso de uso continuado a máxima potencia, puede darse una reducción de la potencia que se indicará en el display (protección contra el sobrecalentamiento).

El tiempo necesario dependerá de

- la temperatura inicial del alimento. Los alimentos sacados del frigorífico requieren un tiempo de calentamiento o cocción mayor que aquellos que se guardan a temperatura ambiente.
- El tipo y la consistencia del alimento. Las verduras frescas contienen más agua que las almacenadas algún tiempo y, por consiguiente, necesitarán menos tiempo para su cocción.
- Remover o dar la vuelta a menudo a los alimentos. Removiendo o dando la vuelta a menudo a los alimentos el calor se distribuye de forma más homogénea por lo que los alimentos necesitan un menor tiempo de cocción.
- La cantidad de alimentos. Fórmula: doble cantidad; casi el doble de tiempo. Para cantidades inferiores de los alimentos se reduce el tiempo correspondiente.
- La forma y el material del menaje.

Indicación «door»

El aparato podría sufrir daños.

En caso de pulsar la tecla, sin haber cerrado previamente la puerta, aparece la indicación **door** en el display. Es posible que no haya alimentos en el interior del aparato, ya que no se ha abierto la puerta durante un largo periodo de tiempo (aprox. 20 minutos). El inicio está bloqueado hasta que se abra la puerta.

Interrumpir un proceso /continuar un proceso

Un **proceso** se puede. . . .

. . . **cancelar en cualquier momento:**

- Pulse la tecla Stop/C o abra la puerta del aparato.

Se para el tiempo.

. . . **reanudar en todo momento:**

- Cierre la puerta y pulse la tecla Start.

El proceso continúa.

Modificar la programación

Si, después de iniciar el proceso, se da cuenta de que . . .

. . .ha seleccionado una **potencia de microondas** demasiado alta o demasiado baja,

- Seleccione una nueva potencia de microondas.

. . . el **tiempo** indicado es demasiado breve o demasiado prolongado:

- interrumpa el proceso (pulsando la tecla Stop/C), programe de nuevo el tiempo con las flechas y continúe con el proceso (pulsando la tecla Start),

o alternativamente:

- si pulsa la tecla Start durante el funcionamiento, con cada pulsación prolongará el tiempo de cocción en un minuto (excepción: en caso de máxima potencia de microondas, prolongará el tiempo de cocción en 30 segundos con cada pulsación).

Cancelar un proceso

- Pulse dos veces la tecla Stop/C.

Una vez terminado el proceso

Una vez finalizado el proceso suena una señal acústica. Se apaga la iluminación del interior del aparato.


Durante los primeros 20 minutos después de finalizar el programa, cada 5 minutos se emite una señal recordatorio.

- Para desconectar la señal acústica antes de tiempo, pulse la tecla Stop/C.

Función automática “Mantener caliente”

Esta función se conecta automáticamente si, una vez finalizado un proceso de cocción a al menos 450 vatios, la puerta permanece cerrada y no se pulsa ninguna tecla.

A continuación, después de aprox. 2 minutos, se conecta esta función a 80 vatios durante al menos 15 minutos.

En el display se iluminan , 80 W y **H:H**.

Si abriese la puerta durante la función para mantener calientes los alimentos o pulsase una tecla o un selector, el proceso se cancelaría.

No es posible ajustar por separado el mantenimiento automático del calor.

Puede deseleccionar esta función (ver «Modificación de los ajustes del aparato»).

Manejo

Quick-Microondas

Para poner el aparato en funcionamiento a su máxima potencia durante un minuto, es suficiente con pulsar la tecla Start /

- Pulse la tecla Start / .

Sin pulsar más teclas, el tiempo de cocción transcurre durante 1 minuto con la máxima potencia.

Si pulsa la tecla Start durante el funcionamiento, con cada pulsación prolongará el tiempo de cocción en otros 30 segundos.

Modificar la duración y la potencia

Puede modificar la duración y la potencia almacenadas y guardar así un uso principal.

En el rango de potencia hasta 300 vatios se pueden guardar, como máximo, 10 minutos.

A partir de 450 vatios, se pueden guardar, como máximo, 5 minutos.

- Pulse la tecla

En el display aparece P1.

- Con las teclas de flecha, seleccione P8.
- Confirme la selección con *OK*.
- Modifique la potencia y confirme con *OK*.
- Modifique finalmente el tiempo y confirme con *OK*.
- Si no desea modificar el ajuste, pulse la tecla *OK*.
- Si no desea modificar más ajustes del aparato, pulse la tecla Stop/C.

Los ajustes modificados se conservan después de un fallo en la red eléctrica.

Bloqueo de puesta en funcionamiento

El bloqueo de funcionamiento impide el manejo indebido del aparato.

Activar el bloqueo de puesta en funcionamiento

- Mantener pulsada la tecla *OK* con la cuenta atrás de 6 segundos en el display hasta que suene una señal acústica y se ilumine el símbolo del candado en la indicación:



El símbolo del candado se apaga después de un tiempo breve.

Ahora mismo, todas las funciones del aparato están bloqueadas. Tan solo es posible utilizar el minutero avisador mientras el bloqueo de puesta en funcionamiento está activo (ver capítulo «Minutero avisador»).

Después de un fallo de red habrá que volver a activar el bloqueo de puesta en funcionamiento.

Desactivar el bloqueo de puesta en funcionamiento

- Volver a mantener pulsada la tecla *OK*, hasta que suene una señal acústica cuando se quiera desactivar el bloqueo de puesta en funcionamiento.

Utilizar un minuterero avisador

Es posible ajustar un minuterero avisador para supervisar procesos externos, como p. ej. para cocer huevos. El tiempo programado se descuenta en segundos.

- Pulse la tecla Δ .
- Con las teclas de flecha, introduzca los minutos del aviso y confirme con *OK*.
- Finalmente, introduzca los segundos del aviso deseado y confirme con *OK*.

En el display se ilumina Δ y se va descontando el tiempo.

Al finalizar el tiempo suena una señal de aviso que a veces se repite.

Δ parpadea y el tiempo se va descontando. Así es posible saber cuánto tiempo hace que transcurrió el tiempo de aviso.

- Para detener el proceso, pulse la tecla Δ .

Corregir el minuterero avisador

- Pulse la tecla Δ .

Ha finalizado el tiempo del aviso.

- Utilice las flechas para modificar el aviso y confirme con *OK*.

Se reanuda el aviso.

Borrar el aviso

- Pulse dos veces la tecla Stop/C.

Ha finalizado el tiempo del aviso.

Usar el minuterero avisador y proceso de cocción

Adicionalmente al proceso de cocción en curso, es posible ajustar un aviso, este discurrirá en un segundo plano.

- Pulse la tecla Δ durante el proceso.
- Utilice las flechas para ajustar el aviso deseado y confirme con *OK*.

Después de un par de segundos la indicación cambia de nuevo al proceso en marcha. El minuterero avisador que transcurre en segundo plano se indica con el símbolo iluminado Δ .

Si pulsa la tecla Δ durante un proceso de cocción, se mostrará el valor actual del aviso.

Manejo: asar al grill


Es posible utilizar el grill en cuatro niveles diferentes, es decir, Solo y en tres combinaciones diferentes con microondas, en las que se combina con una potencia de microondas concreta.

Si el tiempo total de grill fuera < 15 minutos, el grill se precalentará aprox. 5 minutos antes.

Para conseguir un asado al grill homogéneo en rodajas de carne y pescado, es necesario darles la vuelta una vez transcurrido la mitad del tiempo. Tan solo es necesario dar la vuelta a las rebanadas o trozos planos una vez, en caso de piezas redondas de mayor tamaño, más de una vez.

Los tiempos de grill solo son orientativos, pues dependen del tipo y grosor de lo que se quiera cocinar y de la consistencia que se desee obtener.


En caso de asar al grill directamente sobre la parrilla, es necesario colocar un molde termorresistente y apto para el microondas por debajo de esta, para recoger la grasa.

 Daños a causa del sobrecalentamiento.

La bandeja Gourmet introducida no es apta para recoger la grasa. Y, por consiguiente, se sobrecalienta. El revestimiento podría resultar dañado.

En su lugar, use un molde resistente al calor y apto para microondas.

- Coloque el alimento en un recipiente adecuado.
- Coloque sobre el plato giratorio la parrilla y un molde termorresistente y apto para el microondas o el recipiente con el alimento.

 Riesgo de sufrir quemaduras debido a que la vajilla está caliente.

Durante el funcionamiento la parrilla y el menaje se calentarán.

Póngase guantes de cocina.

La limpieza de la vajilla y de la parrilla es muy sencilla, si se ponen a remojo en agua con detergente inmediatamente después de utilizarlas.

Con el tiempo, el techo del interior del aparato se vuelve azulado por la zona del grill. Estas manchas son inevitables y en ningún caso influyen en el buen funcionamiento del aparato.

Asar al grill sin microondas

Esta función es ideal para preparar alimentos planos al grill, p. ej. filetes o salchichas.

■ Pulse la tecla .

■ Utilice las flechas para ajustar los minutos del tiempo de cocción y confirme la elección con *OK*.

■ Utilice las flechas para ajustar los segundos del tiempo de cocción y confirme la elección con *OK*.

■ Pulse la tecla *Start*.

El proceso de cocción transcurre.

Una vez finalizado el proceso suena una señal acústica.

Modificar el tiempo de preparación al grill

El tiempo de preparación al grill se puede modificar durante el funcionamiento.

■ Pulse una tecla de flecha.

El proceso se interrumpe.

■ Modifique el tiempo con las flechas.

■ Reanude el proceso pulsando la tecla *Start*.


Además, con cada pulsación de la tecla Start se prolonga el tiempo de cocción un minuto más.



Combinar microondas con grill

Esta función es apta para gratinar y dorar. El microondas cocina, el grill dora.

El grill se puede combinar con tres niveles de potencia de microondas diferentes: 150, 300 y 450 vatios.

Durante el funcionamiento, es posible cambiar entre estos tres niveles.

- Pulse la tecla .

En el display se iluminan 0:00, los símbolos de microondas  y grill  así como 450 para el mayor de los tres niveles de potencia.

Detrás, parpadea W solicitando que se elija el nivel de potencia deseado.

- Utilice las flechas para seleccionar el nivel de potencia deseado y confirme con *OK*.
- Finalmente, indique con las teclas de flecha la duración, primero los minutos y después los segundos. Confirme cada vez pulsando *OK*.
- Pulse la tecla Start para comenzar el proceso.

El proceso de cocción transcurre.

Una vez finalizado el proceso suena una señal acústica.

Modificación del nivel de potencia

- Pulse la tecla  durante el proceso.

El proceso se interrumpe.

- Utilice las flechas para cambiar al nivel de potencia deseado.
- Pulse la tecla Start/Stop para reanudar el proceso.

Modificar el tiempo

El tiempo se puede modificar durante el funcionamiento.

- Pulse una tecla de flecha.


El proceso se interrumpe.

- Modifique el tiempo con las flechas.
- Reanude el proceso pulsando la tecla Start.

Además, con cada pulsación de la tecla Start se prolonga el tiempo de cocción un minuto más.

Bandeja Gourmet


Consejos de manejo

 Riesgo de sufrir quemaduras debido a que la vajilla está caliente.

La bandeja Gourmet se calienta mucho.

Por lo tanto, para extraerla, es imprescindible utilizar siempre guantes de cocina. Y, también, antes de colocarla sobre una superficie, un salvamanteles.

Antes de la primera utilización

Antes de utilizarla por primera vez, llenarla con 400 ml de agua y entre 3 y 4 cucharadas de aceite o zumo de limón y calentar a 450 vatios + Grill  durante 5 minutos.

El revestimiento de la bandeja Gourmet evita que los alimentos se peguen y facilita su limpieza.


Los revestimientos de teflon y similares no son resistentes a cortes y arañazos.

Los objetos metálicos o puntiagudos dañan el revestimiento.

Por lo tanto, no cortar directamente los alimentos sobre la placa.

Para remover o girar los alimentos, utilice menaje de madera o plástico.

Rehogar / Dorar

 Peligro de incendio por sobrecalentamiento.

Los aceites y las grasas se pueden incendiar a causa del sobrecalentamiento.

No deje sin vigilar la bandeja Gourmet cuando utilice aceites y grasas.


■ Para asar, utilice poca cantidad de aceite o grasa. Gracias a su revestimiento, los alimentos no se adhieren y pueden prepararse añadiéndoles pocas calorías.


■ Prepare los alimentos de forma que se puedan poner sobre la bandeja caliente inmediatamente después del calentamiento.

■ Coloque la bandeja Gourmet siempre directamente sobre el plato giratorio.

Las ondas podrían dañar la bandeja y el interior del aparato.

No coloque la bandeja sobre la parrilla y mantenga una distancia de aprox. 2 cm hasta las paredes del interior del aparato, para que no se formen ondas.

■ Caliente la bandeja a 450 vatios+ Grill  durante máx. 5 minutos.

 Daños a causa del sobrecalentamiento.

No sobrecaliente la bandeja. De lo contrario, el revestimiento podría resultar dañado.

Al asar al grill no coloque la bandeja por debajo de la parrilla para recoger la grasa.


En caso de utilizar aceite para asar, puede o bien calentarlo junto con la bandeja o ponerlo sobre la bandeja después de calentarla.







Añadir la mantequilla siempre después del calentamiento, porque la mantequilla es más sensible a la temperatura que el aceite y, de lo contrario, se doraría.

Secar bien la carne, las aves, el pescado y las verduras antes de colocarlas en la bandeja Gourmet.

Los huevos pueden explotar.
No utilice la bandeja Gourmet para cocinar o calentar huevos ya cocidos.

Consejos prácticos

Precalentar la bandeja Gourmet sobre el plato giratorio a 450 vatios + Grill , durante máx. 5 minutos.

- Palitos de pescado (congelados), 150 g + 2 cucharadas de aceite , 3-4 minutos por cada lado.
- Hamburguesa, 2 unidades + 2 cucharadas de aceite , 3 - 4 minutos por cada lado.
- Croquetas (congeladas), 10 – 12 unidades + 2 cucharadas de aceite , 6 – 8 min., ir dando la vuelta
- Filete, aprox. 200 g , 5 min. por cada cara (según el grado de cocción)
- Pizza (congelada), 300 g, , 7 – 9 min.
- Pizza, fresca, sin precalentar , aprox. 15 min. (según la cobertura)

Recetas

Los tiempos de preparación indicados indican el tiempo total, necesario para la preparación y cocción. Los tiempos de reposo y los tiempos para marinar los alimentos se añaden adicionalmente.

Croque Monsieur (3 porciones)

Tiempo de preparación: 10 – 15 minutos

Ingredientes

6 rebanadas de pan de molde
30 g de mantequilla blanda
75 g de queso emmental rallado
3 lonchas de jamón cocido

Preparación

Untar con mantequilla las rebanadas de pan. Repartir el queso por tres de las rebanadas, poner una rodaja de jamón en cada una. Tapar con las rebanadas de pan untadas con mantequilla. Colocar las tostadas sobre la bandeja Gourmet previamente calentada a 450 vatios + Grill durante 5 minutos. Poner sobre el plato giratorio, preparar a 450 W + Grill durante 3 minutos por cada lado. También es posible preparar otros rellenos como, por ejemplo, atún y rodajas finas de cebolla o rodajas de piña, queso y jamón cocido.

Bandeja Gourmet

Sartén de verduras (3 porciones)

Tiempo de preparación: 25 – 35 minutos

Ingredientes

2 cebollas
2 cucharadas de aceite de oliva
100 g de setas o champiñones, limpios
150 g de zanahorias pequeñas (congeladas) o rodajas de zanahorias
100 g de brócoli
1 pimiento rojo o 100 g tiras de pimiento (congelado)
1 tomate
Sal, pimienta
30 g de queso parmesano rallado

Preparación

Cortar las cebollas en aros finos, partir a la mitad el impio, cortar después en cuartos, eliminar los nervios y las semillas y cortar en tiras. Cortar el tomate en dados. Colocar la bandeja Gourmet sobre el plato giratorio y calentar a 450 W + Grill durante aprox. 5 minutos. Añadir el aceite y los aros de cebolla. Colocar de nuevo la bandeja sobre el plato giratorio y dorar a 450 W + Grill durante aprox. 2 minutos. Añadir las setas, las zanahorias, el brócoli, las tiras de pimiento, los dados de tomate y las especias y mezclar. Cocinar a 450 W + Grill durante 6 minutos. Girar y servir con parmesano espolvoreado.

Solomillo de cerdo en salsa de champiñones (2 porciones)

Tiempo de preparación: 15 – 20 minutos

Ingredientes

1 solomillo de cerdo (aprox. 400 g)
4 rodajas de panceta entreverada
Sal, pimienta
10 g de mantequilla
200 g de champiñones en láminas
200 ml de nata
2 cucharadas de coñac

Preparación

Cortar el solomillo en 4 rodajas. Salpimentar cada rodaja, envolver con la panceta y, en caso necesario, utilizar un pabillo para que no se desenvuelva. Colocar la bandeja Gourmet sobre el plato giratorio y calentar a 450 W + Grill durante aprox. 5 minutos. Untar con mantequilla y colocar la carne. Poner sobre el plato giratorio, preparar a 450 W + Grill durante 3 minutos por cada lado. Retirar la carne, tapar para que se mantenga caliente. Añadir las setas, la nata y el coñac al fondo del asado, dorar a máxima potencia durante aprox. 4 minutos. Servir junto con la carne.

Solomillo de cerdo con un toque picante

Tiempo de preparación: 10 – 12 minutos

Preparación

Cortar el solomillo en 4 rodajas. Cocinar en la bandeja Gourmet precalentada a 450 W + Grill durante aprox. 4 minutos por cada lado. A continuación, añadir 50 ml de vino blanco, 125 ml de nata, 2 cucharadas de harina tostada y 150 g de queso Roquefort, mezclar y cocinar durante otros 3 minutos.

Dados picantes de pollo (3 porciones)

Tiempo de preparación: 25 – 35 minutos

Ingredientes

600 g de pechuela de pollo o pavo
2 cucharadas de aceite de oliva
2 cucharadas de vino blanco
2 cucharadas de zumo de manzana
1 cucharada de zumo de limón
Sal, pimienta negra
1 cucharadita de curry en polvo
1 pizca de romero molido
1 pizca de jengibre molido
1 pizca de pimienta cayena
1/2 cucharadita de tabasco
20 g de mantequilla

Preparación

Cortar en dados de aprox. 2 x 2 cm de grosor. Mezclar el resto de ingredientes, excepto la mantequilla, y verter sobre la carne cortada en dados. Mezclar y dejar reposar durante aprox. 30 minutos. Colocar la bandeja Gourmet sobre el plato giratorio. Calentar a 450 W + Grill durante 5 minutos. Untar con la mantequilla y escurrir la carne antes de colocarla encima. Colocar la bandeja sobre el plato giratorio y preparar a 450 W + Grill durante 4 minutos, girar y, sin modificar el ajuste, continuar cocinando durante otros 4 minutos. En caso de que la carne suelte tanto líquido que se quede muy blanda, retirar un poco.

Lomo de salmón «al natural» (2 porciones)

Tiempo de preparación: 5 – 10 minutos

Ingredientes

2 trozos de lomo de salmón (de 150 g cada uno)
1 cucharada de zumo de limón
Sal, pimienta blanca

Preparación

Espolvorear el pescado con zumo de limón, y dejar reposar durante 10 minutos. Colocar la bandeja Gourmet sobre el plato giratorio y calentar a 450 W + Grill durante aprox. 5 minutos. Una vez seco con papel de cocina y condimentado, colocar el salmón sobre la bandeja Gourmet, presionar ligeramente. Colocar sobre el plato giratorio, cocinar a 450 W + Grill por cada lado 1 1/2 – 2 minutos.

Servir el salmón acompañado de arroz, salsa holandesa o mantequilla dorada y un poco de ensalada.

Manejo - Programas automáticos

Los programas automáticos dependen del peso.

Es posible indicar el peso del alimento en gramos (g) o libras (lb) (ver «Modificar ajustes del aparato»).

Una vez seleccionado el programa automático, introducir el alimento. El aparato ajusta automáticamente el tiempo necesario teniendo en cuenta el peso.

Tenga en cuenta los minutos indicados a temperatura ambiente (tiempo de compensación, para que el calor se reparta de forma homogénea por el alimento).

Descongelar automático

Hay disponibles cinco programas para descongelar diferentes grupos de alimentos. El tiempo de compensación es en A 3, según el peso, hasta de 30 minutos, en otros programas de aprox. 10 minutos.

A 1 

Chuletas, bistecs

A 2 

Carne picada

A 3 

Pollo

A 4 

Tartas

A 5 


Pan

Este programa es especialmente apropiado para descongelar pan cortado en rebanadas. Si es posible, coloque las rebanadas por separado en el aparato, o sepárelas una vez transcurrido la mitad del tiempo al producirse la señal para darles la vuelta.

Programas automáticos para cocinar

Hay disponibles cuatro programas para alimentos congelados y ocho para frescos.

En estos programas, el tiempo de compensación es de aprox. 2 minutos.

 Daños por plásticos sensibles al calor.

El material de la cubierta soporta normalmente temperaturas de hasta 110 °C (ver indicaciones del fabricante). En caso de temperaturas más altas, podría deformarse y mezclarse con los alimentos.

Utilice la tapa exclusivamente para el funcionamiento en Solo microondas. En ningún caso utilice la tapa, si el grill está conectado, incluso en los programas A 9 y A 13 hasta A 17.

Cocinar alimentos congelados

A 6 

Verduras

A 7 

Platos precocinados, que puedan removerse

A 8 

Soufflé, gratinado

A 9 

Pommes frites

Cocinar alimentos frescos

A 10 

Verduras

A 11 

Patatas

A 12 

Pescado

A 13 

Platos al grill

A 14 

Pollo al grill

A 15 

Muslos de pollo

A 16 

Soufflé de pescado


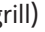
A 17 


Gratinados/Soufflés,

p. ej.: patatas gratinadas


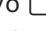
Utilizar un programa automático

- Pulse la tecla **Auto**.
- Utilice las flechas para seleccionar el programa deseado de la lista de programas automáticos.
- Confirme la selección con **OK**.

En el display se iluminan los símbolos de los modos de funcionamiento ( para microondas y/o  para grill) y el peso de alimento más bajo del programa seleccionado.

Parpadea el símbolo de inicio  y g o lb para introducir el peso.

- Corrija el peso con las flechas.
- Inicie el programa.

Transcurre el tiempo que se corresponde con el peso, y se iluminan los símbolos del modo de funcionamiento que está actualmente en curso ( y/o ).

Una vez transcurrida la mitad del tiempo, suena una señal acústica.

- Si es posible, interrumpa el programa para girar o remover el alimento, y después continúe el programa.

En caso necesario, es posible prolongar un par de minutos los tiempos programados durante el funcionamiento (pulsar la tecla **Start** hasta que en la indicación aparezca el tiempo deseado). En todos los programas tan solo es posible aumentar algunos minutos.

Una vez finalizado el proceso, se emite una señal acústica.

Se apaga la iluminación del interior del aparato.

Recetas: Programas automáticos

A continuación se ofrecen algunas propuestas de recetas para programas automáticos «Cocinar alimentos frescos», que permiten variaciones.

En caso de superar el peso indicado para los programas, el alimento no se cocinará suficientemente.

Tenga en cuenta las indicaciones de peso.

A 10 🍴🍴 Verduras

Preparación

Poner la verdura lavada y preparada en una fuente. Dependiendo del grado de frescura y de humedad añadir 3–4 cucharadas de agua y un poco de sal u otras especias. Introducir el peso, incluido el agua, y cocinar en la fuente con tapa. Una vez transcurrido aproximadamente la mitad del tiempo, se emite una señal para dar la vuelta o remover el alimento.

En caso de preparar verduras en salsa, introducir el peso incluido los ingredientes de la salsa. Es necesario tener siempre en cuenta las indicaciones de peso máximas.

Zanahorias en salsa de nata y perifollo (2 porciones)

Tiempo de preparación: 25 – 35 minutos

Ingredientes

350 g de zanahorias, limpias
5 g de mantequilla
50 ml de caldo de verdura (instantáneo)
75 g de crème fraîche
1 cucharada de vino blanco
Sal, pimienta
1 pizca de azúcar
1/2 cucharadita de mostaza
1-2 cucharadas de perifollo, picado o
1 cucharada de perifollo, seco y rallado
Aprox. 1 cucharada de maicena

Preparación

Cortar las zanahorias en tiras (gruesas de aprox. 3 - 4 mm o rebanadas (3 - 4 mm). Mezclar la mantequilla, el caldo, la crème fraîche y el resto de ingredientes y añadir las zanahorias. Cocinar tapado, mezclar al oír la señal de aviso.

Ajuste: alimento fresco A 10 🍴🍴

Peso: 525 g

Nivel: plato giratorio

Patatas doradas (3 porciones)

Tiempo de preparación: 25 – 35 minutos

Ingredientes

500 g de patatas peladas
1 cebollas picadas finas
10 g de mantequilla
1-2 cucharadas de curry en polvo
250 ml de caldo de verdura (instantáneo)
50 ml de nata
125 g de guisantes (congelados)
Sal, pimienta

Preparación

Cortar las patatas en dados grandes (aprox. 3 x 3 cm) o utilizar patatas pequeñas. Ponga todos los ingredientes en una fuente lo suficientemente grande y mezcle. Cocinar tapado, dar la vuelta y mezclar al oír la señal de aviso.

Ajuste: alimento fresco A 11 

Peso: 800 g

Nivel: plato giratorio

A 17 Soufflés/gratinados: gratinado de verduras (4 raciones)

Tiempo de preparación: aprox. 40 minutos

Ingredientes

400 g de coliflor o brócoli
400 g de zanahorias

Para la salsa de queso

20 g de margarina
20 g de harina
300 ml de caldo de verdura (instantáneo)
200 ml de leche
100 g de queso Emmental, en dados
50 g de queso gouda rallado
Pimienta, sal, nuez moscada
1 cucharada de perejil picado

Preparación

Cortar la coliflor o el brócoli en ramilletes pequeños y las zanahorias en rodajitas pequeñas (3 mm). Poner ambos en un molde (diámetro aprox. 24 cm y mezclar). Calentar la margarina, añadirle la harina, sin dejar de remover añadir el caldo y la leche. Añadir el queso Emmental y cocinar a baja potencia hasta que el queso se haya derretido. Condimentar con sal, pimienta y nuez moscada y añadir perejil. Verter la salsa por encima de las verduras, espolvorear con queso Gouda y cocinar sin tapan.

Ajuste: alimento fresco A 17 

Peso: 1,5 kg

Nivel: plato giratorio

Recetas: Programas automáticos

Gratinado de patatas con queso (4 porciones)

Tiempo de preparación: 45 minutos

Ingredientes

Para el gratinado

600 g de patatas harinosas peladas

75 g de queso gouda rallado

Para el baño

250 g de nata

1 cucharadita de sal

Pimienta

Nuez moscada

Para recubrir

75 g de queso gouda rallado

Para el molde

1 diente de ajo

Accesorios

Molde apto para el microondas termorresistente, Ø 26 cm

Preparación

Untar el molde para horno con ajo.

Mezclar la nata, la sal, la pimienta y la nuez moscada para el recubrimiento para fundir.

Pelar las patatas y cortarlas en rodajas finas de 3–4 mm. Mezclar las patatas con el gouda y la mezcla para fundir y verter en el molde para horno.

Espolvoree con queso gouda y gratine sin la tapa.

Ajuste: alimento fresco A 17 

Peso: 1 kg

Nivel: plato giratorio

A 13 Platos al grill: pinchitos de solomillo (8 pinchos)

Tiempo de preparación: 25 – 35 minutos + 1 hora de tiempo de reposo

Ingredientes

1 solomillo de cerco, aprox. 300 g

1 pimiento rojo

2 cebollas

Para la marinada:

8 cucharadas de aceite


Pimienta, sal, pimentón dulce, chile en polvo

8 palillos para brochetas largos

Preparación

Cortar el solomillo de cerdo en 16 trozos pequeños. Limpiar el pimiento y cortar en trozos del tamaño de un bocado.

Cortar las cebollas en ocho trozos. Clavar alternativamente la carne, el pimiento y la cebolla en el pincho. Mezclar bien los ingredientes para la marinada y untar después los pinchos con ella. Reposar durante aprox. una hora. Colocar los pinchos sobre la parrilla e introducir en el microondas colocando por debajo un molde termorresistente y apto para el microondas. Girar una vez transcurrido aprox. la mitad del tiempo (señal).

Ajuste: alimento fresco A 13 

Peso: aprox. 100 g por brocheta

Niveles: parrilla y molde sobre plato giratorio

Pinchos de pollo (8 pinchos)

Tiempo de preparación: 25 – 35 minutos + 1 hora de tiempo de reposo

Ingredientes

4 trozos de pechuga de pollo de 120 g cada uno
4 rodajas de piña (bote)
16 mitades de albaricoques (bote)

Para la marinada:

4 cucharadas de aceite
4 cucharadas de aceite de sésamo
Sal, pimienta
 $\frac{1}{2}$ cucharadita de pimentón
 $\frac{1}{2}$ cucharadita de curry en polvo
Un poquito de chile en polvo
Si se desea, añadir jengibre o cilantro molidos

8 palillos para brochetas largos

Preparación

Cortar cada filete de pechuga de pollo en 4 trozos. Cortar en cuartos los albaricoques. Dejar escurrir. Mezclar bien todos los ingredientes para la marinada.

Ir pinchando el pollo, la piña y los albaricoques, untar con la marinada y dejar reposar durante 1 hora. Colocar los pinchos sobre la parrilla e introducir junto con un molde termorresistente y apto para el microondas. Girar una vez transcurrido aprox. la mitad del tiempo (señal).

Ajuste: alimento fresco A 13 

Peso: aprox. 100 g por brocheta

Niveles: parrilla y molde sobre plato giratorio

A 15 Muslos de pollo

Preparación

Untar los muslos de pollo con aceite o mantequilla y condimentar con especias. Colocar sobre la parrilla e introducir en el microondas colocando por debajo un molde termorresistente y apto para el microondas. Una vez transcurrida la mitad del tiempo (señal), girar los muslos y cocinar hasta el final.

A 14 Pollo al grill

Preparación

Partir el pollo a la mitad. Untar con aceite o mantequilla y condimentar con especias. Colocar sobre la parrilla e introducir en el microondas colocando por debajo un molde termorresistente y apto para el microondas. Una vez transcurrido la mitad del tiempo (señal), girar y cocinar hasta el final.

Sobre A 15 y A 14

Preparación

Para conseguir un bonito dorado al asar al grill aves se recomienda añadir pimentón y curry. Además de sabor, la piel adquiere un tono dorado especialmente apetitoso.

Recetas: Programas automáticos

A 12 Pescado: curry de pescado (4 porciones)

Tiempo de preparación: 35 – 45 minutos

Ingredientes

300 g de piña en porciones
1 pimiento rojo
1 plátano pequeño
500 g de filetes de pescado (acerina o gallineta)
3 cucharadas de zumo de limón
30 g de mantequilla
100 ml de vino blanco
100 ml de zumo de piña
Sal, azúcar, chile en polvo
2 cucharadas de maicena

Preparación

Cortar en dados el filete de pescado, poner en una fuente y espolvorear con zumo de limón. Corte los pimientos en cuartos, retire los nervios y las semillas y córtelos en tiras finas. Pele los plátanos y córtelos en rodajas finas. Añada el pimiento y los trozos de piña al pescado y mezcle. Añadir la mantequilla. Mezcle el vino, el zumo, las especias y la maicena y añádalo al pescado. Mezcle bien y cocine tapado.

Ajuste: alimento fresco A 12 

Peso: aprox. 1200 g

Nivel: plato giratorio

A 16 Soufflé de pescado: pescado con costra (2 porciones)

Tiempo de preparación: 25 – 35 minutos

Ingredientes

400 g de filete de gallineta
3 cucharadas de zumo de limón
Sal, pimienta blanca
50 g de mantequilla
2 cucharadita de mostaza
1 cebolla picada fina
40 g de queso gouda rallado
20 g de pan rallado
2 cucharadas de eneldo picado

Preparación

Rociar el pescado con zumo de limón y dejar reposar durante 10 minutos. Untar un molde plano con un poco de mantequilla. Secar un poco el pescado, salpimentar y poner en el molde. Mezclar la mantequilla derretida (a 450 W, durante 40 -50 s) con la mostaza, la cebolla, el queso Gouda, el pan rallado y el eneldo y untar el pescado. Gratinar.

Ajuste: alimento fresco A 16 

Peso: aprox. 600 g

Nivel: plato giratorio

Gratinado de gallineta y tomates (4 porciones)

Tiempo de preparación: 35 – 45 minutos

Ingredientes

500 g de filete de gallineta
2 cucharadas de zumo de limón
500 g de tomates
Sal especiada
2 cucharaditas de orégano, picado
150 g de queso gouda rallado

Preparación

Cortar la gallineta en trozos, espolvorear con zumo de limón y dejar reposar aprox. 10 minutos. Cortar los tomates en dados y poner en un molde junto con el pescado y la mitad del queso. Salpimentar y mezclar. Espolvoree el resto del queso y gratine sin la tapa.

Ajuste: alimento fresco A 16 

Peso: aprox. 1150 g

Nivel: plato giratorio

Modificar los ajustes del aparato

Para algunos ajustes de su aparato, es posible seleccionar una alternativa.

Los únicos ajustes del aparato que puede modificar se encuentran en la tabla. Los ajustes de fábrica aparecen indicados en la tabla con una estrella*.

Para modificar un ajuste, realice lo siguiente:

- Pulse la tecla ☰ .

En el display aparece P1.

- Utilice las teclas de flecha para seleccionar el ajuste del aparato que desea modificar.
- Confirme la selección con *OK*.
- En función de los ajustes del aparato, ahora puede introducir valores con las teclas de flecha o seleccionar las opciones de ajuste.
- Si no desea modificar un ajuste y desea cambiar a otro ajuste, pulse la tecla *OK*.
- Si no desea modificar más ajustes del aparato, pulse la tecla *Stop/C*.

Los ajustes modificados se conservan después de un fallo en la red eléctrica.

Ajuste del aparato		Posibilidades de ajuste (* ajuste de fábrica)	
P1	Ajustar la hora	Horas	Introduzca las horas con las teclas de flecha.
		Minutos	Introduzca los minutos con las teclas de flecha.
P2	Señales acústicas	5 0	Los tonos de señal están desconectados.
		5 1 *	Las señales acústicas están conectadas.
P3	Sonido del teclado	5 0	El sonido de las teclas está desconectado.
		5 1 *	El sonido de las teclas está conectado.
P4	Formato de hora	24 h *	La indicación de 24 horas está conectada.
		12 h *	La indicación de 12 horas está conectada.
P5	Desconexión nocturna	5 0*	Está desconectada la desconexión nocturna.
		5 1	Está conectada la desconexión nocturna. La indicación de hora está desactivada entre las 23 y las 5 horas.
P6	Unidad de peso	5 0*	El peso de los alimentos se muestra en gramos [g].
		5 1	El peso de los alimentos se muestra en libras [lb].


Modificar los ajustes del aparato

Ajuste del aparato		Posibilidades de ajuste (* ajuste de fábrica)	
<i>P 7</i>	Función Mantener caliente	<i>S 0</i>	La función Mantener caliente está desconectada.
		<i>S 1 *</i>	La función Mantener caliente está conectada.
<i>P 8</i>	Quick-Microondas	Potencia	Se puede modificar la potencia máxima.
		Duración	Se puede modificar la duración de 1 minuto.
<i>P 9</i>	Indicación «door»	<i>S 0</i>	No aparece la indicación «door».
		<i>S 1 *</i>	La indicación «door» aparece si la puerta permanece abierta durante 20 minutos. El inicio está bloqueado.
<i>P 10</i>	Modo exposición (para la presentación de los aparatos en un distribuidor o en una exposición)	<i>S 0 *</i>	El modo de Exposición no está activado. Si se inactiva un modo Exposición activo, en la pantalla aparece brevemente _ _ _ _ .
		<i>S 1</i>	El modo de Exposición está activado. Al tocar una tecla o un selector aparece brevemente <i>NE5_</i> en la indicación. El aparato no está listo para funcionar.
<i>P 0</i>	Ajustes de fábrica	<i>S 0</i>	Se han modificado los ajustes de fábrica.
		<i>S 1 *</i>	Los ajustes de fábrica se restauran o no se modifican.

Calentar

Para calentar alimentos seleccione las siguientes potencias de microondas:


Bebidas	800 vatios
Alimentos	600 vatios
Biberones y potitos	450 vatios

 Peligro de sufrir quemaduras por alimentos calientes.

Los biberones y potitos en ningún caso pueden estar demasiado calientes.


Por lo tanto, caliéntelos solo durante 1/2 o 1 minuto a 450 vatios.

Consejos para calentar correctamente

 Riesgo de explosión por la formación de presión.

Con el calor, en los recipientes cerrados o botellas se forma presión que podría hacerlos explotar.

No caliente nunca alimentos o líquidos con los recipientes cerrados, como por ejemplo tarros con comida para bebés. Abra el recipiente previamente. En caso de biberones, retire anteriormente el cierre y la tetina.

 Peligro de lesiones por rebosamientos.

Al cocinar, especialmente al recalentar líquidos en el microondas, puede ocurrir que se haya alcanzado ya la temperatura de ebullición sin el uso de la varilla, pero aún no se producen las burbujas de vapor. El líquido no hierve uniformemente. Este retraso de ebullición en el momento de retirar el recipiente o durante una sacudida puede originar la formación repentina y explosiva de burbujas de vapor, provocando que entre en ebullición repentinamente en forma de explosión. La formación de burbujas de vapor puede ser tan fuerte que puede hacer que la puerta del aparato se abra sola.

Evite la ebullición retardada removiendo el líquido antes de calentarlo. Después del calentamiento, espere al menos 20 segundos antes de retirar el recipiente del horno. También puede colocar una varilla de vidrio o un objeto similar en el recipiente durante el calentamiento.

Los huevos pueden explotar.

No caliente huevos cocidos, tampoco sin cáscara, con el microondas.

Procure que los alimentos estén siempre lo suficientemente calientes.

En caso de tener dudas sobre si el alimento está lo suficientemente caliente o no, prolongue el tiempo.


En caso de cantidades grandes de alimentos, remuévalos o gírelos durante el calentamiento. Remueva la parte de los bordes hacia el centro, para que los bordes se calienten más rápido.

Tras el calentamiento

Tenga cuidado al retirar la vajilla. Puede estar caliente.

La vajilla no se calienta por las microondas (excepción: loza), sino por la transferencia de calor del alimento.

Después del calentamiento, deje reposar el alimento durante unos minutos a temperatura ambiente, para que el calor se reparta por dentro del alimento homogéneamente. Las temperaturas se compensan.

 Peligro de sufrir quemaduras por alimentos calientes.

Los alimentos pueden estar muy calientes después de calentarse.

Después de calentar el alimento, especialmente en el caso de biberones y potitos, remover o agitar y comprobar la temperatura antes de comerlo/beberlo.

Cocción

Poner el alimento en una fuente apta para el microondas y cocinar tapado.


Se recomienda seleccionar una potencia más alta de 800 vatios hasta que hierva y, a continuación, continuar la cocción a 450 vatios.

Para la elaboración de **arroz con leche o sémola**, seleccionar primero 800 vatios y, después, 150 vatios.

Consejos para la cocción

En el caso de las verduras, los tiempos de cocción dependen de su consistencia. Las verduras frescas contienen agua y, por lo tanto, se preparan más rápido. En el caso de verduras en conserva, añada un poco de agua.


Los alimentos sacados del frigorífico requieren un tiempo de cocción mayor que aquellos que se guardan a temperatura ambiente.

 Riesgo para la salud debido a cocción demasiado breve.

Cocine durante tiempo suficiente los alimentos especialmente delicados como, p. ej. el pescado.


En el caso de este tipo de alimentos, tenga siempre en cuenta los tiempos de cocción.

Al calentar **alimentos con piel dura o cáscara** como tomates, salchichas, patatas con piel o berenjenas, es necesario pincharlos varias veces para que el vapor que se genera durante la cocción pueda salir y evitar así que exploten.

 Riesgo de sufrir daños por huevos con cáscara.

Los huevos con cáscara pueden explotar durante la cocción e, incluso, una vez fuera del microondas.

Prepare los huevos con cáscara solo en el menaje adecuado y en la función Microondas.

 Riesgo de sufrir quemaduras por huevos sin cáscara.

Si calienta huevos sin cáscara, la yema podría salpicar después del calentamiento debido a la presión alta.


Los huevos sin cáscara se pueden preparar en el microondas pero es necesario pinchar primero la piel de la yema.

Después de la cocción

¡Tenga cuidado al retirar la vajilla!
Puede estar caliente.

La vajilla no se calienta por las microondas (excepción: loza), sino por la transferencia de calor del alimento.

Después del calentamiento, deje reposar el alimento durante unos minutos a temperatura ambiente (tiempo de compensación), para que el calor se reparta por dentro del alimento homogéneamente. Las temperaturas se compensan.


 Riesgo para la salud debido a alimentos recongelados.

Si los alimentos descongelados se vuelven a congelar, pierden nutrientes y se estropean.

En ningún caso vuelva a congelar alimentos descongelados. Consuma dichos alimentos lo antes posible. En el caso de alimentos cocinados o asados, es posible congelarlos de nuevo.

- 80 vatios para descongelar alimentos muy delicados, como mantequilla, nata, tartas de mantequilla o masa pastelera y queso.
- 150 vatios para descongelar otros alimentos.

Sacar el alimento del embalaje y ponerlo en un recipiente apto para el microondas, descongelarlo sin tapa. Una vez transcurrido la mitad del tiempo, girarlo, cortarlo y removerlo.

 Riesgo para la salud debido a la salmonela.

En caso de descongelar aves, tener especial cuidado con la limpieza.

No utilice en ningún caso el líquido de la descongelación.

Para cocinar, la carne, las aves y el pescado no deben estar totalmente descongeladas.

Es suficiente con que estén medio descongeladas. La superficie está lo suficientemente blanda como para absorber las especias.

Descongelar y, después, preparar

Es posible descongelar y, a continuación, calentar o cocinar alimentos congelados.

Seleccione primero 800 vatios y a continuación 450 vatios.

Sacar el alimento del embalaje y colocar en un recipiente apto para el microondas, descongelar tapado y calentar o cocinar. Excepción: preparar hamburguesas sin tapa.

En caso de alimentos con mucho líquido, por ejemplo sopas o verduras, remover frecuentemente. Una vez transcurrida la mitad del tiempo, separar las rodajas de carne con cuidado y girar. En el caso del pescado, si fuera necesario, girar.

Después de descongelarlo y calentarlo o cocinarlo, deje reposar el alimento durante unos minutos a temperatura ambiente, para que se produzca un reparto homogéneo del calor.

Preparación de conservas

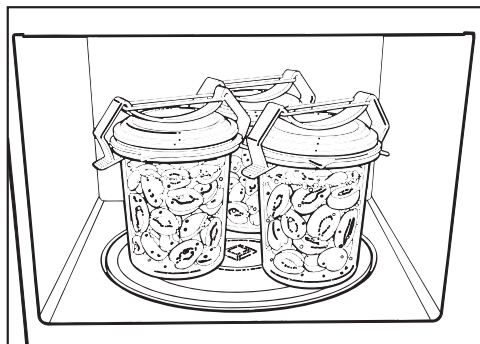
El microondas también sirve para preparar conservas de pequeñas cantidades de fruta, verdura y carne en tarros de cristal aptos para el microondas que puede encontrar en comercios. Prepare los tarros de la forma habitual.

Hay que llenar los tarros dejando siempre 2 cm debajo del margen superior.

Cierre los tarros de conservas aptos para el microondas solo con cierres o cinta adhesiva aptos para el microondas.

No utilice nunca abrazaderas metálicas o tarros con tapas de rosca así como latas para evitar que se formen chispas.

Lo más conveniente es hervir como máx. tres tarros $\frac{1}{2}$ l.



- Coloque los tarros sobre el plato giratorio.
- Seleccione una potencia de 800 W y espere hasta que se produzca la ebullición del líquido en el interior de los tarros.
- la temperatura inicial del contenido del tarro,
- la cantidad de tarros.

Duración hasta que se haya alcanzado una ebullición homogénea, es decir, hasta que en todos los frascos suban burbujas a una distancia muy pequeña:

1 tarro	aprox. 3 minutos
2 tarros	aprox. 6 minutos
3 tarros	aprox. 9 minutos

Estos tiempos serán suficientes para las conservas de fruta y pepinillos.

En caso de verduras, una vez conseguido el proceso de ebullición, reduzca la potencia a 450 W y

- prepare zanahorias durante 15 minutos
- o guisantes durante aprox. 25 minutos.

Después de preparar las conservas

extraiga los tarros del interior del aparato y tápelos con un paño durante 24 horas en un lugar sin corriente de aire.

Retire las abrazaderas o la cinta adhesiva de las tapas y asegúrese de que los tarros queden cerrados herméticamente.

Consejos prácticos

Alimentos	Cantidad	Potencia MW (vatios)	Tiempo (min)	Observaciones
Derretir margarina / mantequilla	100 g	450	1:00 – 1:10	Derretir sin tapar
Derretir chocolate	100 g	450	3:00 – 3:30	Derretir sin tapar, remover varias veces
Diluir gelatina	1 sobre + 5 cucharadas de agua	450	0:10 – 0:30	Disolver sin tapar, remover varias veces
Preparar la cobertura para bizcochos	1 sobre + 250 ml líquido	450	4 – 5	Calentar sin tapar, remover varias veces
Masa de levadura	Masa de 100 g de harina	80	3 – 5	Dejar subir la masa tapada
Preparar palomitas	1 cucharada (20 g) de maíz	800	3 – 4	Coloque el maíz en un recipiente de 1 l y prepare tapado. Una vez listas, espolvoree con azúcar glas
Aumentar meringues de chocolate	20 g	600	0:10 – 0:20	En un plato sin tapar
Aromatizar salsas para ensaladas	125 ml	150	1 – 2	Calentar ligeramente, sin tapar
Templar cítricos	150 g	150	1 – 2	Disponerlos en un plato sin tapar
Preparar beicon para el desayuno	100 g	800	2 – 3	Colocarlo sin tapar sobre papel de cocina
Dividir el helado en porciones	500 g	150	2	Colocarlo sin tapar en el aparato
Pelar tomates	3 unidades	450	6 – 7	Hacer cortes en cruz en la parte superior de los tomates, calentar tapados con un poco de agua, quitar la piel. ¡Los tomates pueden estar muy calientes!
Preparar mermelada de fresa	300 g fresas 300 g azúcar con gelatina	800	7 – 9	Mezcle las frutas con el azúcar, cocine tapados
Descongelar y hornear panecillos	2 unidades	150+Grill Grill	1 – 2 4 – 6	descongelar sobre la parrilla sin tapar y girar una vez transcurrida la mitad del tiempo

Todas las indicaciones tienen carácter orientativo.

Datos para los laboratorios de ensayo

Platos de prueba según EN 60705	Potencia microondas (vatios) + Grill/Programa Automático	Duración (min)/Peso	Tiempo de compensación* (min)	Observación
Crema de huevo, 750 g	300	26–28	120	Menaje según norma, medidas del borde superior (21 x 21 cm)
Bizcocho fino, 475 g	600	8	5	Menaje según norma, diámetro exterior del borde superior 220 mm, cocinar sin tapar
Masa de carne picada, 900 g	600 450	6 11	5	Menaje según norma, medidas del borde superior 250 mm x 124 mm, cocinar sin tapar
Gratinado de patatas, 1.100 g	A 17	1.100 g	5	Menaje según norma, diámetro exterior del borde superior 220 mm, cocinar sin tapar
Pollo, 1,2 kg peso congelado, descongelado y partido por la mitad	A 14	1.200 g	2	Parrilla para el grill, por debajo molde termo-resistente y apto para el microondas, colocar primero los cortes hacia abajo, girar una vez transcurrido la mitad del tiempo
Descongelar carne (carne picada), 500 g	150	12	5–10	Menaje según norma, descongelar sin tapar, girar después de media hora
Frambuesas, 250 g	150	7	3	Menaje según norma, descongelar sin tapar


* Deje reposar los alimentos a temperatura ambiente durante este tiempo de compensación, para que la temperatura se distribuya de forma homogénea por los alimentos.


Desconectar de la red el aparato, antes de limpiarlo (p. ej. desenchufar la clavija).

En ningún caso utilizar un aparato de limpieza a vapor para limpiar el microondas.

El vapor podría llegar a los componentes eléctricos del microondas y provocar un cortocircuito.

Interior del aparato y parte interior de la puerta

 Riesgo de sufrir quemaduras debido a que el interior está caliente. Justo después del uso, el interior puede estar caliente para limpiarse. Lleve a cabo la limpieza del interior, en cuanto se enfríe.

 Riesgo de incendio por suciedad fuerte.

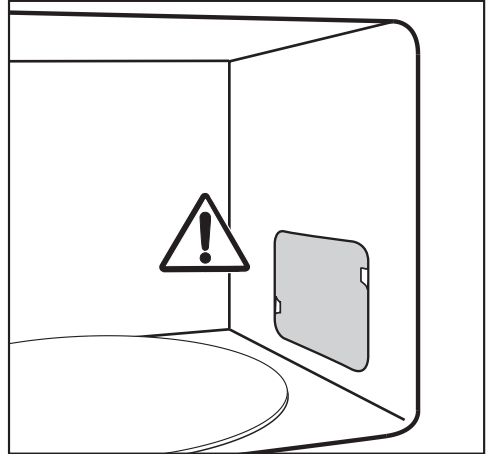
En determinadas circunstancias, la suciedad fuerte puede dañar el microondas y, por lo tanto, provocar situaciones peligrosas a causa del peligro de incendio.

No espere demasiado para la limpieza para que no se complique innecesariamente y, en casos extremos, que sea imposible.

Puede limpiar el interior del horno y parte interior de la puerta con un producto de limpieza suave o con un poquito de detergente o agua. Seque la base con un paño suave.

En caso de suciedad, caliente un vaso de agua durante 2 o 3 minutos en el interior del microondas, hasta que hierva. El vapor se condensa en el interior y re-

blandece la suciedad. Es posible eliminarla con un paño y un poco de detergente.



No retire la tapa de la apertura para la salida de las microondas situada en el interior y tampoco la lámina que protege la parte interior de la puerta.

En ningún caso pueden llegar ni objetos ni agua a las ranuras de ventilación del aparato.

En ningún caso aclare el microondas con un paño demasiado húmedo, de lo contrario podría penetrar humedad en su interior a través de los orificios.

No utilice productos abrasivos, porque podrían dañar el material del aparato.

Los olores del interior del horno se neutralizan si hierva una taza de agua con unas gotas de zumo de limón en su interior durante un par de minutos.

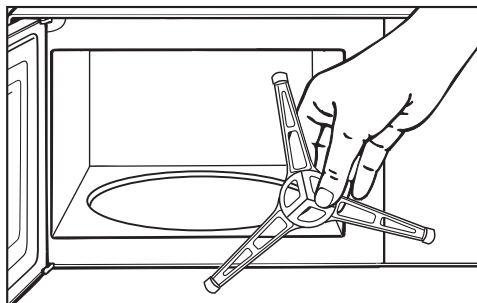
Limpieza y mantenimiento

⚠ Riesgo para la salud debido a un aparato defectuoso.

Un aparato con la puerta dañada no se podrá poner de nuevo en funcionamiento hasta que un técnico autorizado de Miele no lleve a cabo su reparación. Durante el funcionamiento, se pueden generar microondas que pueden suponer un riesgo para el usuario.

Mantenga la puerta abierta y compruebe visualmente que no tenga ningún daño. No ponga en funcionamiento el aparato si

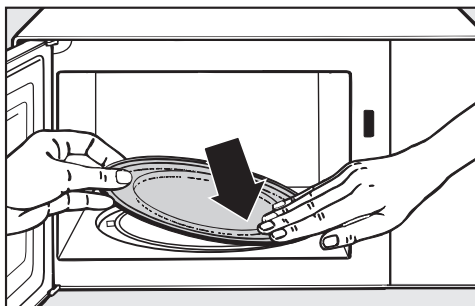
- la puerta está doblada.
- las bisagras de la puerta están sueltas.
- hay agujeros o grietas visibles en la carcasa, en la puerta o en las paredes.



- Limpiar el anillo de rodadura, que se encuentra por debajo del plato giratorio, así como la base del microondas. El plato giratorio girará solo a trompicones.
- Limpiar las superficies de contacto entre el plato y el anillo de rodadura.

No gire la cruz giratoria manualmente, puesto que podría resultar dañado el motor de accionamiento.

Para la limpieza del interior es posible:



- Retirar el plato giratorio y lavarlo en el lavavajillas o de forma manual con un detergente suave.

Frontal del aparato

En ningún caso pueden llegar ni objetos ni agua a las ranuras de ventilación del marco.

Si se deja que la suciedad actúe durante más tiempo, en algunas circunstancias ya no se podrá eliminar y las superficies podrían cambiar de color o sufrir modificaciones. Elimine la suciedad del frontal del aparato cuanto antes.

Todas las superficies son sensibles a los arañazos. En el caso de las superficies de cristal, podría darse el caso de que los arañazos se convirtieran en roturas.

Todas las superficies pueden desteñirse o modificarse si entran en contacto con un detergente inadecuado. Por este motivo, tenga en cuenta las siguientes indicaciones de limpieza.

A fin de evitar daños en las superficies durante la limpieza, nunca utilice

- productos de limpieza que contengan sosa, amoníaco, ácidos o cloruros,
- productos de limpieza descalcificadores,
- productos de limpieza abrasivos, p. ej., líquidos o en polvo, o piedras de limpieza,
- productos de limpieza que contengan disolventes,
- productos de limpieza especiales para acero inoxidable,
- productos de limpieza para lavavajillas,
- sprays para hornos,
- limpiacristales,

- cepillos y esponjas duros y abrasivos, como p. ej., los especiales para ollas,
- gomas quitamanchas,
- espátulas de metal afiladas.

Accesorios suministrados con el aparato

Parrilla

Limpiar la parrilla después de cada uso, es apta para el lavado en el lavavajillas. No utilizar un limpiador para acero inoxidable para eliminar la suciedad que se pueda lavar.

Bandeja Gourmet

No utilice en ningún caso estropajo de metal o detergentes agresivos. No lavar la bandeja en el lavavajillas.

Después de preparar alimentos con olor intenso, es posible calentar la bandeja Gourmet con agua y zumo de limón a máxima potencia de microondas durante 2-3 minutos y aclararla después con agua.

¿Qué hacer si ...?

La mayor parte de las anomalías que se producen en el día a día las podrá solucionar usted mismo. En muchos casos se puede ahorrar tiempo y dinero, ya que evitará la intervención del Servicio Posventa.

Consulte el apartado "Asistencia técnica Miele" de nuestra web, www.miele.es, donde encontrará información sobre cómo subsanar las averías usted mismo.

Las siguientes tablas le ayudarán a encontrar las causas de un fallo o error, y corregirlo.

Problema	Causa y solución
No es posible iniciar un proceso.	<p>Compruebe</p> <ul style="list-style-type: none">■ si la puerta del aparato está cerrada,■ si el bloqueo de puesta en funcionamiento está conectado (ver el capítulo «Ajustes», sección «Bloqueo de puesta en funcionamiento»),■ si permanece la indicación «door». No se ha abierto la puerta durante un periodo de tiempo largo (aprox. 20 minutos) (ver capítulo «Manejo», sección «Indicación door»).■ O si la clavija del aparato no está correctamente enchufada.■ O si el fusible de la instalación doméstica ha saltado, porque el aparato, la tensión de red u otro aparato están defectuosos (retirar la clavija de red del enchufe, ponerse en contacto con un electricista profesional o con el Servicio Post-venta, ver capítulo del «Servicio Post-venta»).
Después de un proceso de cocción, se pueden oír ruidos.	<p>No se trata de ninguna anomalía. Una vez finalizado el proceso de cocción, el ventilador de refrigeración permanece conectado durante un tiempo para evitar que se forme humedad en el interior del aparato, en el panel de mandos o en el armario de alojamiento. Se desconecta automáticamente.</p>
La indicación está oscura.	<p>Son entre las 23 h y las 5 h, y la desconexión nocturna está activada.</p> <ul style="list-style-type: none">■ Desactive la desconexión nocturna si quiere consultar la hora en cualquier momento.
El plato giratorio gira a trompicones.	<p>Es posible que la zona del plato giratorio esté sucia.</p> <ul style="list-style-type: none">■ Compruebe si la zona entre el plato giratorio y el suelo del aparato está sucia.■ Compruebe que las superficies de contacto entre el plato y el anillo de rodadura estén limpias.■ Limpie la zona del plato giratorio.
Una vez transcurrido el tiempo ajustado el alimento no está lo suficientemente descongelado, caliente o cocinado.	<p>No se han seleccionado una duración y un nivel de potencia adecuados.</p> <ul style="list-style-type: none">■ Compruebe si se ha seleccionado el nivel de potencia correspondiente al tiempo introducido. Cuanto más bajo sea el nivel de potencia, más largo será el tiempo.■ Compruebe si se ha cancelado el proceso y no se ha vuelto a reanudar.

Problema	Causa y solución
La función Microondas funciona pero la luz no.	<p>La bombilla está defectuosa. Es posible manejar el microondas como habitualmente aunque la lámpara esté defectuosa.</p> <ul style="list-style-type: none"> ■ Póngase en contacto con el Servicio Post-venta para sustituir la bombilla.
Durante el funcionamiento con microondas, se oyen ruidos.	<p>El alimento está cubierto con papel de aluminio.</p> <ul style="list-style-type: none"> ■ Retire el papel de aluminio.
	<p>Al utilizar menaje de metal se generan chispas.</p> <ul style="list-style-type: none"> ■ Tenga en cuenta los consejos en cuanto al menaje, en el capítulo del mismo nombre.
No es correcta la hora que aparece en la indicación.	<p>En caso de un corte en el suministro eléctrico, el tiempo comienza a indicarse a partir de las 12:00, como en la puesta en funcionamiento.</p> <p>Es necesario volver a ajustar la hora.</p> <ul style="list-style-type: none"> ■ Corrija la indicación horaria.
El alimento se enfría demasiado rápidamente.	<p>Debido a las características de las microondas, el calor alcanza primero los extremos de los alimentos y, después, se reparte hacia el interior.</p> <p>En caso de calentar el alimento a un nivel de potencia alto, es posible que se caliente por fuera pero no por dentro. Durante la compensación de temperaturas, el calor del exterior alcanzará el interior.</p> <ul style="list-style-type: none"> ■ Especialmente en el caso de alimentos con diferentes consistencias, como los de un menú completo, caliéntelos a un nivel de potencia bajo y vaya adaptándolo de la forma correspondiente.
El microondas se desconecta durante un proceso de cocción, calentamiento o descongelación.	<p>La circulación del aire podría ser insuficiente.</p> <ul style="list-style-type: none"> ■ Compruebe si la entrada o salida de aire están bloqueadas. Retire los posibles objetos.
	<p>En caso de un sobrecalentamiento del aparato, por motivos de seguridad, este podría desconectarse.</p> <ul style="list-style-type: none"> ■ Después de una fase de enfriamiento puede continuar con el proceso de cocción.
	<p>El aparato se desconecta de nuevo.</p> <ul style="list-style-type: none"> ■ Póngase en contacto con el Servicio Post-venta.

Servicio Posventa

Consultar el apartado "Asistencia técnica Miele" de nuestra web, www.miele.es, para obtener información sobre la resolución de problemas y las piezas de repuesto de Miele.

Contacto en caso de anomalías

Es posible concertar una cita con el Servicio Posventa a través de nuestra página web.

Al final de este documento encontrará el número de teléfono del Servicio Posventa de Miele.

El Servicio técnico necesitará saber la denominación del aparato y el número de fabricación (fab./SN/nº). Encontrará ambos datos en la placa de características.

Garantía

La duración de la garantía es de 3 años. Encontrará más información en las condiciones de la garantía incluidas en el suministro.

Miele S.A.U.

Avda. Bruselas, 31
28108 Alcobendas (Madrid)
Internet: www.miele.es
Servicio Postventa: miele.es/service

Atención al consumidor

Teléfono: 916 232 000
E-mail: contact@miele-support.es

Atención al Distribuidor

Teléfono: 916 232 033

Servicios concertados en todas las capitales y poblaciones importantes.

Chile

Miele Electrodomésticos Ltda.
Av. Nueva Costanera 4055
Vitacura
Santiago de Chile
Tel.: (+56) 295 700 000
Fax: (+56) 295 700 079
Internet: www.miele.cl
E-Mail: info@miele.cl

Alemania**Dirección del fabricante**

Miele & Cie. KG
Carl-Miele-Straße 29
33332 Gütersloh

M 2224 SC, M 2234 SC

es-ES, CL

M.-Nr. 11 197 260 / 08