

## Naudojimo instrukcija Automatinis kavos virimo aparatas



Būtinai perskaitykite naudojimo instrukciją prieš statydami, įrengdami ir **paleisdami**. Šios instrukcijos nurodymų laikymasis padės apsaugoti save ir išvengti pažeidimų.

# Jūsų indėlis į aplinkos apsaugą

---

## Transportavimo pakuotė

Pakuotė apsaugo kavos aparatą nuo transportavimo pažeidimų.

Rekomenduojame išsaugoti originalią pakuotę ir putų polistireno dalis, kad vėliau galėtumėte prietaisą saugiai supakuoti ir pervežti.

## Seno prietaiso utilizavimas

Elektros ir elektroniniuose prietaisuose naudojami vertingos medžiagos. Juose taip pat yra medžiagų, mišinių ir konstrukcinių elementų, kurie reikalingi neprikaištingam įrangos veikimui bei saugumui užtikrinti. Patekusios į buitines atliekas arba naudojamos netinkamai, šios medžiagos gali pakenkti žmonių sveikatai ir aplinkai. Senos įrangos jokia būdu nemeskite kartu su buitinėmis atliekomis.




Pristatykite prietaisą į artimiausią naudojamą elektros ir elektroninės įrangos nemokamo surinkimo punktą perdirbimui ir utilizavimui, gražinkite pardavėjui arba "Miele". Prieš pristatydami seną prietaisą utilizuoti, ištrinkite visus asmeninius duomenis. Įstatymuose numatyta tvarka esate įpareigotas išimti iš prietaiso senas baterijas ir akumuliatorius, kurių nereikia išardyti. Taip pat galima išimti ir nepažeisti lempas. Pristatykite juos į specializuotą surinkimo punktą, kur šie yra neatlygintinai surinkami. Pasirūpinkite, kad išvežti skirta sena įranga būtų laikoma vaikams nepasiekiamoje vietoje.

<b>Jūsų indėlis į aplinkos apsaugą</b> .....	2
<b>Saugos nurodymai ir įspėjimai</b> .....	7
<b>Prietaiso aprašas</b> .....	17
Prietaiso galinė pusė .....	18
Pieno indas ir pieno žarnelės antgalis .....	19
<b>Išėmimas iš pakuotės ir pastatymas</b> .....	20
Kavos aparato išėmimas iš pakuotės .....	20
Komplekte esantys priedai .....	20
Kavos aparato pastatymas ir prijungimas .....	21
<b>Valdymo principas</b> .....	22
Jutiklinis ekranas .....	22
Valdymo veiksmai .....	22
Ekrano simboliai .....	24
<b>“Miele@home”</b> .....	26
<b>Pirmasis paleidimas</b> .....	27
Nuovirų šalinimo kasetės įdėjimas .....	27
Vandens kietumo nustatymas .....	28
<b>Vandens bakelio pildymas</b> .....	30
<b>Pupelių indo pripildymas</b> .....	31
<b>Įjungimas ir išjungimas</b> .....	32
<b>Išleidimo vamzdelio nustatymas</b> .....	33
<b>Puodelių pašildymo funkcija</b> .....	34
<b>Kavos gėrimų ruošimas su arba be pieno</b> .....	35
Kavos gėrimo ruošimas .....	35
Ruošimo nutraukimas .....	35
“Doubleshot” .....	35
“Two portions” ☐ ruošimas .....	36
Kavos ašotėlis: kai norite paruošti kelis kavos puodelius iš eilės .....	36
<b>Kavos gėrimų ruošimas su pienu</b> .....	38
Pieno pakelio ir pieno žarnelės antgalio paruošimas .....	39
Gėrimų su pienu ruošimas .....	40
Ruošimo nutraukimas .....	41

# Turinys

---

<b>Arbata</b> .....	42
“TeaTimer” .....	42
Arbatos ruošimas .....	43
Arbatos ruošimo nutraukimas .....	43
Arbatos ašotėlis: kai norite paruošti kelis arbatos puodelius iš eilės .....	44
<b>Karšto vandens ruošimas</b> .....	45
<b>Parametrai</b> .....	46
Sumalamas kiekis .....	46
Užplikymo temperatūra .....	46
Maltos kavos pirminis užplikymas .....	46
Malimo laipsnis .....	47
<b>Gėrimo kiekis</b> .....	48
<b>Gėrimų nustatymų atnaujinimas</b> .....	49
<b>Profiliai</b> .....	50
Profilio sukūrimas .....	50
Meniu “Profiles” išskvietimas ir profilio pasirinkimas .....	50
Profilijų keitimas .....	50
<b>Profiliai: sukurti ir keisti gėrimus</b> .....	52
<b>Profiliai: gėrimų ruošimas</b> .....	53
<b>Eksperto režimas</b> .....	54
<b>Nustatymai</b> .....	55
Meniu “Nustatymai” pasirinkimas .....	55
Nustatymų keitimas ir išsaugojimas .....	55
Kalba .....	55
Paros laikas .....	55
Laikmatis .....	56
Įjungimo val. ....	56
Išjungimo val. ....	56
Išjungimas po .....	56
Savaitės dienų pasirinkimas (“Savaitės dienų priskyrimas”) .....	56
“Eco mode” .....	57
Apšvietimas .....	57
Vandens kietumas .....	57
“Info” .....	58
Paleidimo blokatorius  .....	58
“Miele@home” .....	58

Ryškusmas .....	58
Garsas .....	58
Paslaugos .....	58
Išgarinimas .....	58
Mugės režimas .....	59
Gamykliniai nustatymai .....	59
Prietaiso nustatymai .....	59
Tinklo konfigūravimas .....	59
<b>Sujungimas į tinklą .....</b>	<b>60</b>
Tinklo įrengimas ("Miele@home") .....	60
Papildomas tinklo konfigūravimas .....	60
Nuotolinis valdymas .....	60
"MobileStart" .....	61
"RemoteUpdate" .....	62
<b>Valymas ir priežiūra .....</b>	<b>63</b>
Plovimo intervalų apžvalga .....	63
Plovimas rankomis arba indaplovėje .....	64
Netinkamos valymo priemonės .....	65
Lašų surinkimo dubens ir tirščių indo plovimas .....	65
Lašų surinkimo padėklo valymas .....	66
Vandens bakelio plovimas .....	67
Vandens bakelio sietelio išėmimas ir plovimas .....	67
Pagrindinio išleidimo vamzdelio su integruotu pieno putokšliu plovimas .....	68
Puodelių skysčio lygio jutiklio išėmimas ir išplovimas .....	69
Pieno žarnelės antgalio valymas .....	70
Pieno indo valymas .....	70
Pieno žarnelių valymas rankiniu būdu arba naudojant priežiūros programą .....	71
Pupelių indo plovimas .....	71
Maltos kavos stalčius plovimas .....	72
Korpuso valymas .....	72
Priežiūros programos .....	73
Prietaiso plovimas .....	73
Pieno žarnelės skalavimas .....	74
Pieno žarnelės plovimas .....	74
Riebalų šalinimas iš užplikymo bloko ir prietaiso vidinės dalies .....	75
Nuovirų šalinimas .....	77
<b>Automatinis kalkių šalinimas .....</b>	<b>79</b>
Ką turite žinoti prieš automatinį nuovirų šalinimą ir jo metu? .....	79
"Miele" nuovirų šalinimo kasetė .....	80
Nuovirų šalinimo kasetės išėmimas .....	81
Jeigu nuovirų šalinimo kasetė nenaudojama .....	82

# Turinys

---

Automatinio nuovirų šalinimo paleidimo laiko nustatymas (“Descaling timer”)...	83
Automatinio nuovirų šalinimo paleidimo laiko nustatymas .....	83
Automatinio nuovirų šalinimo nutraukimas .....	83
<b>Ką daryti, jeigu .....</b>	<b>84</b>
Pranešimai ekrane .....	84
Neįprastas kavos aparato veikimas.....	87
Automatinio kalkių nuosėdų šalinimo trukdžiai .....	91
Netenkinantis rezultatas .....	92
<b>Klientų aptarnavimo skyrius ir garantija .....</b>	<b>94</b>
Sutrikus prietaiso veikimui, susisiekite .....	94
Garantija .....	94
<b>Transportavimas .....</b>	<b>95</b>
Išgarinimas .....	95
Pakavimas .....	96
<b>Priedai.....</b>	<b>97</b>
<b>Energijos taupymas.....</b>	<b>98</b>
<b>Elektros jungtis.....</b>	<b>99</b>
<b>Prietaiso matmenys.....</b>	<b>100</b>
<b>Techniniai duomenys.....</b>	<b>101</b>
<b>Atitikties deklaracija.....</b>	<b>102</b>
<b>Garantijos sąlygos.....</b>	<b>103</b>
<b>Sutartiniai ženklai .....</b>	<b>104</b>

Šis automatinis kavos aparatas atitinka nustatytus saugos reikalavimus. Netinkamai naudojant, kyla pavojus susižaloti ir patirti materialinę žalą.

Prieš naudojimą atidžiai perskaitykite naudojimo instrukciją. Joje pateikta svarbi informacija apie prietaiso pastatymą, saugą, naudojimą ir techninę priežiūrą. Taip apsisausosite patys ir apsaugosite prietaisą nuo pažeidimų.

“Miele” rekomenduoja susipažinti ir vadovautis prietaiso pastatymo ir prijungimo instrukcija bei saugos nurodymais ir įspėjimais, kaip nurodyta standarte IEC 60335-1.

“Miele” neatsako už žalą, atsiradusią dėl šių nurodymų nepaisymo.

Išsaugokite šią naudojimo instrukciją ir perduokite kitam galimam prietaiso savininkui.

# Saugos nurodymai ir įspėjimai


---

## Tinkamas naudojimas

- ▶ Kavos aparatas skirtas naudoti namų ūkyje.
- ▶ Šį kavos aparatą naudokite tik buitinėje aplinkoje espresso, kapučino, pieno su espresu, arbatai ir kitiems gėrimams ruošti. Bet koks kitoks naudojimas yra draudžiamas.
- ▶ Kavos aparatas nėra skirtas naudoti lauke.
- ▶ Prietaisą leidžiama naudoti daug. 2000 m aukštyje virš jūros lygio.
- ▶ Žmonės, kurie dėl fizinių, sensorinių, protinių gebėjimų, nepakankamos patirties arba nežinojimo negali saugiai naudotis kavos aparatu, juo gali naudotis tik prižiūrimi atsakingo asmens. Šie asmenys kavos aparatą neprižiūrimi gali naudoti tik tada, kai apie prietaisą jiems buvo paaiškinta tiek, kad jie galėtų saugiai jį naudoti. Jie turi gebėti atpažinti ir suprasti galimus netinkamo naudojimo pavojus.



### Vaikai namų ūkyje

 Prisiļietę prie išleidimo vamzdelių, galite nusideginti ir apsiplikyti!

Suaugusių asmenų oda labiau atspari aukštos temperatūros poveikiui nei vaikų.

Neleiskite vaikams liesti karštų kavos aparato dalių arba kišti kūno dalių po gėrimo išleidimo vamzdeliais.

- ▶ Kavos aparatą statykite vaikams nepasiekiamoje vietoje.
- ▶ Aštuonerių metų neturintiems vaikams draudžiama būti arti automatinio kavos aparato ir jungimo į tinklą laido.
- ▶ Vyresni negu aštuonerių metų vaikai be priežiūros naudoti kavos aparatą gali tik tada, jeigu jie yra supažindinti su saugiu prietaiso naudojimu.  
Vyresni nei aštuonerių metų vaikai turi gebėti atpažinti ir suprasti galimus netinkamo naudojimo pavojus.
- ▶ Prižiūrėkite vaikus, esančius netoli kavos aparato. Jiems niekada neleiskite žaisti su prietaisu.
- ▶ Neprižiūrimi vaikai negali valyti prietaiso, nebent jie yra vyresni nei aštuonerių metų ir yra prižiūrimi.
- ▶ Prisiminkite, kad espresso ir kava nėra vaikams skirti gėrimai.
- ▶ Pavojus uždusti. Vaikai žaisdami gali įsivynioti į pakavimo medžiagą (pvz., plėvelę) arba užsimauti ją ant galvos ir uždusti. Pakavimo medžiagas laikykite vaikams nepasiekiamoje vietoje.

# Saugos nurodymai ir įspėjimai

---

## Techninė sauga

- ▶ Kavos virimo aparato pažeidimai gali pakenkti Jūsų saugumui. Prieš montuodami prietaisą, patikrinkite, ar nėra matomų pažeidimų. Niekada nenaudokite apgadinto kavos virimo aparato.
- ▶ Prieš prijungdami kavos aparatą, būtinai palyginkite specifikacijų lentelėje nurodytus prijungimo duomenis (įtampą ir dažnį) su elektros tinklo duomenimis. Šie duomenys būtinai turi sutapti, kad kavos aparatas nebūtų sugadintas. Jeigu abejojate, pasikonsultuokite su elektriku.
- ▶ Kavos aparato elektros sauga užtikrinama tik tuo atveju, jei jis prijungiamas prie pagal taisyklės įrengtos sistemos su apsauginiu laidu. Tai pagrindinė saugos sąlyga ir jos laikytis privaloma. Jeigu abejojate, elektros instaliaciją patikėkite patikrinti elektriku.
- ▶ Galimas epizodinis arba nepertraukiamas eksploatavimas su autonominė arba tinklo sinchronine elektros tiekimo sistema (pavyzdžiui, autonomniais elektros tinklais, rezervinėmis sistemomis). Eksploatavimo sąlyga, kad elektros tiekimo sistema atitiktų EN 50160 arba panašių standartų nustatytąsias vertes. Buitinėje instaliacijoje ir šiame “Miele” produkte numatytų saugos priemonių funkcijos ir veikimo principas turi būti užtikrinti veikiant autonominiu ir ne tinklo sinchroniniu režimu arba pakeisti lygiavertėmis įrengimo priemonėmis. Kaip, pavyzdžiui, aprašyta naujausios redakcijos VDE-AR-E 2510-2.
- ▶ Kavos aparatas prie elektros tinklo negali būti prijungiamas per daugiakištukinį lizdą arba ilginamąjį laidą. Jie neužtikrina reikiamos saugos (gaisro pavojus).
- ▶ Kavos aparato negalima naudoti nestacionariose vietose (pvz., laivuose).
- ▶ Pastebėję pažeidimus arba, pvz., užuodę svilėsių kvapą, ištraukite iš lizdo kištuką.

## Saugos nurodymai ir įspėjimai

---

- ▶ Saugokite, kad neprispaustumėte tinklo jungiamojo laido ir jis nesitrintų į aštrias briaunas.
- ▶ Atkreipkite dėmesį, kad įjungimo į tinklą laidas niekur nekabėtų. Užkliuvus galima pažeisti kavos virimo aparatą.
- ▶ Kavos aparatą naudokite tik +16 °C ir +38 °C aplinkos temperatūroje.
- ▶ Nestatykite prietaiso arti lango dėl tiesioginių saulės spindulių arba šalia šilumos šaltinio. Nebus užtikrinamos leistinos temperatūros normos.
- ▶ Kavos aparatą statykite maždaug 850 mm aukštyje nuo grindų.
- ▶ Perkaitimo pavojus! Užtikrinkite tinkamą kavos aparato vėdinimą ir ventiliavimą. Naudojimo metu prietaiso neuždenkite šluostėmis ar pan.
- ▶ Šio kavos aparato negalima montuoti nišoje. Nišoje kaupiasi šiluma ir drėgmė. Galite pažeist prietaisą arba baldus.
- ▶ Saugokite kavos virimo aparatą nuo vandens ir vandens pusrų. Nenardinkite kavos virimo aparato į vandenį.
- ▶ Remonto darbus, įskaitant prijungimą į tinklą, gali atlikti tik "Miele" įgaliotieji specialistai. Dėl netinkamai atliktų remonto darbų gali kilti pavojus naudotojui.
- ▶ Atlikti remonto darbus gali tik "Miele" įgalioti specialistai, antraip, atsiradus pažeidimų, garantinės pretenzijos nebus priimtos.

## Saugos nurodymai ir įspėjimai

---


► Atliekant remonto darbus kavos aparatą būtina atjungti nuo maitinimo tinklo.

Kavos virimo aparatas yra atjungtas nuo maitinimo tinklo tik tuomet, kai

- kavos virimo aparato maitinimo jungiklis yra ištrauktas. Traukite tik už kištuko, bet ne už laido;
- išjungti namo elektros instaliacijos saugikliai;
- įsukamieji namų instaliacijos saugikliai yra visiškai išsukti.

► Niekada neatidarykite kavos aparato korpuso. Palietus jungtis, kuriomis teka įtampa, ir pakeitus elektrines arba mechanines dalis, gali kilti pavojus jūsų gyvybei bei dėl to gali sutrikti kavos aparato veikimas.

## Tinkamas naudojimas

 Prisiļetę prie gęrimo išleidimo vamzdelių, galite nusideginti ir apsiplikyti!

Išbęgantys skysčiai ir išsiveržiantys garai yra labai karšti.

Kol bęga karšti skysčiai arba veržiasi garai, nekiškite kūno dalių po gęrimo išleidimo vamzdeliais.

Nesilieskite prie įkaitusių dalių.

Purkštukai gali išpurkšti karštus skysčius arba garus. Prižiūrękite, kad pagrindinis išleidimo vamzdelis būtų švarus ir tinkamai įdętas.

Lašų surinkimo dubenyje esantis vanduo gali būti labai karštas. Atsargiai ištuštinkite dubenį.

 Pavojus susižeisti akis!

Niekada į apšvietimą nežiūrękite tiesiogiai arba naudodami optines priemones (didinamąjį stiklą ar pan.).

► Atkreipkite dėmesį į naudojamą vandenį:

- Vandens kokybė turi atitikti geriamojo vandens reikalavimus.
- Į vandens bakelį pilkite tik šaltą, šviežią geriamąjį vandenį. Karštas arba šiltas vanduo bei kiti skysčiai gali pažeisti kavos aparatą.
- Kad nepradėtų daugintis bakterijos, kasdien keiskite vandenį.
- Nenaudokite gazuoto vandens.

► Į pupelių indą pilkite tik skrudintas kavos pupeles. Nepilkite maltos kavos arba kavos pupelių su priedais.

► Į pupelių indą nepilkite skysčių.

► Nenaudokite žalios kavos (žalių, neskrudintų kavos pupelių) arba kavos mišinių, kurių sudętyje yra neskrudintų pupelių. Žalios kavos pupelės yra labai kietos, jose yra atitinkamas dręgmės kiekis. Kavos aparato malūnėlis gali būti pažeistas jau po pirmojo malimo.

## Saugos nurodymai ir įspėjimai

---

- ▶ Į kavos aparatą nepilkite cukrumi, karamele ar pan. apdorotų kavos pupelių, skysčių, kurių sudėtyje yra cukraus. Cukrus gadina prietaisą.
- ▶ Į maltos kavos skyrelį pilkite tik sumaltas kavos pupeles.
- ▶ Nenaudokite karamelizuotų kavos miltelių. Juose esantis cukrus sukimba ir užkemša kavos aparato užplikymo bloką. Valymo tabletės, skirtos šalinti riebalus iš užplikymo bloko, nesuardo sukibimų.
- ▶ Naudokite tik pieną be priedų. Priedai, kurių sudėtyje būna daugiausia cukraus, užkemša pieno žarneles.
- ▶ Jeigu naudojate gyvulinės kilmės pieną, naudokite tik pasterizuotą pieną.
- ▶ Ruošiant arbatos gėrimus atkreipkite dėmesį į maisto produktų gamintojų nurodymus.
- ▶ Po pagrindiniu išleidimo vamzdeliu nelaikykite jokių degių alkoholio mišinių. Gali užsidegti ir išsilydyti plastikinės kavos aparato dalys.
- ▶ Prie kavos virimo aparato arba ant jo nedėkite atviros ugnies židinių, pvz., žvakių. Prietaisas gali užsidegti nuo liepsnos, ugnis gali išplisti.
- ▶ Taip pat nevalykite jokių daiktų su kavos aparatu.

## Priedai ir atsarginės dalys

- ▶ Tik originalios “Miele” atsarginės dalys atitinka visus saugos reikalavimus. Suge dusias dalis galima keisti tik originaliomis atsarginėmis “Miele” dalimis.
- ▶ Naudokite tik originalius “Miele” priedus. Jeigu naudojamos kitų gamintojų atsarginės dalys, prarandama teisė į garantiją ir (arba) atsakomybė už produktą.
- ▶ “Miele” suteikia iki 15 metų arba mažiausiai 10 metų garantiją atsarginėms dalims, kurios reikalingos prietaiso funkcijoms užtikrinti, atsižvelgiant į Jūsų kavos aparato gamybos seriją.

## Valymas ir priežiūra

- ▶ Plaukite kavos aparatą ir pieno indą kasdien, ypač kruopščiai prieš pirmąjį naudojimą.
- ▶ Atkreipkite dėmesį, kad pieno sistemą reikia plauti kruopščiai ir reguliariai. Piene paprastai yra mikrobu, kurie, plaunant nepakankamai gerai, greitai dauginasi.
- ▶ Nenaudokite garinių valymo priemonių. Garai gali patekti į dalis, kuriomis teka įtampa, ir sukelti trumpąjį jungimą.
- ▶ Jeigu nenaudosite automatinio nuovirų šalinimo funkcijos, reguliariai šalinkite nuoviras rankiniu būdu. “Miele” neatsako už žalą, atsiradusią dėl susikaupusių nuovirų, netinkamo nuovirų šalinimo, netinkamų nuovirų šalinimo priemonių arba netinkamos koncentracijos.
- ▶ Reguliariai šalinkite riebalus iš užplikymo bloko naudodami valymo tabletes. Atsižvelgiant į riebalų kiekį naudojamos rūšies kavoje, gali užsikimšti užplikymo blokas.
- ▶ Espresso / kavos rinkinį reikia išmesti į biologinių atliekų arba komposto dėžę, nepilkite į plautuvę. Išleidimas gali būti užkimštas.

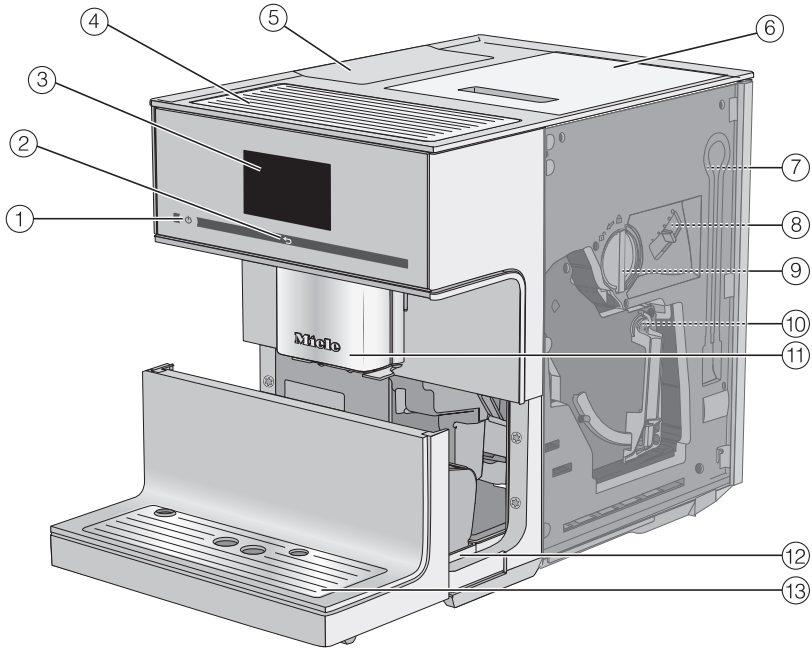
## Saugos nurodymai ir įspėjimai

---

### **Taikoma prietaisams su nerūdijančiojo plieno paviršiumi:**

- ▶ Ant nerūdijančiojo plieno paviršių neklijuokite lipnių lapelių, skaidrios lipniosios juostelės, izoliacinės juostelės kitų lipnių priemonių.
- ▶ Nerūdijančiojo plieno paviršiai gali susibraizyti. Magnetai gali įbrėžti paviršius.



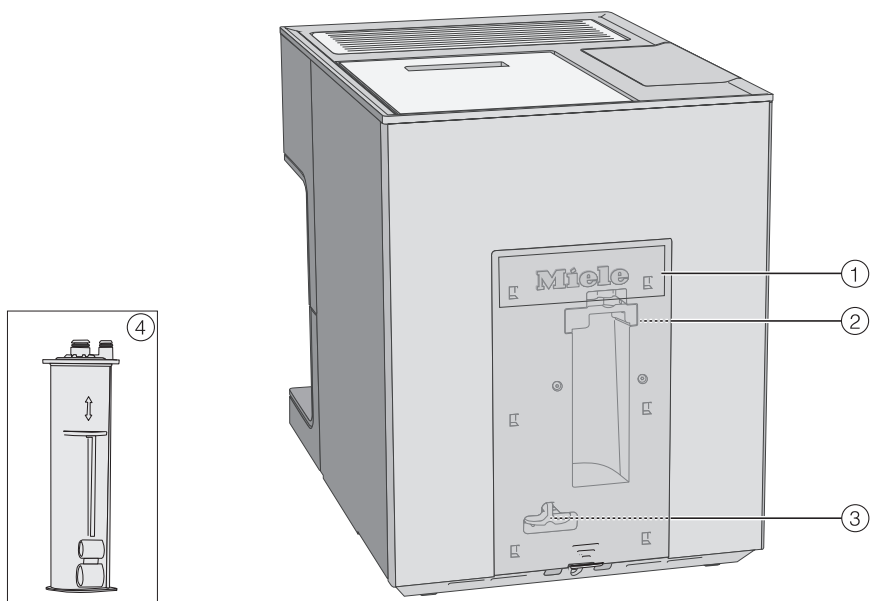


- ① Įjungimo ir išjungimo mygtukas ①
- ② Jutiklinis mygtukas “Back” ←
- ③ Jutiklinis ekranas
- ④ Puodelių pašildymas
- ⑤ Vandens bakelis
- ⑥ Pupelių indas
- ⑦ Pieno žarnelės laikymo padėtis
- ⑧ Malimo laipsnio nustatymas
- ⑨ Maltos kavos stalčius su integruotu kaušeliu
- ⑩ Užplikymo blokas
- ⑪ Reguliuojamo aukščio pagrindinis išleidimo vamzdelis su apšvietimu
- ⑫ Lašų surinkimo indas su dangčiu ir tirščių indu
- ⑬ Apatinis skydelis su lašų surinkimo padėklų

# Prietaiso aprašas

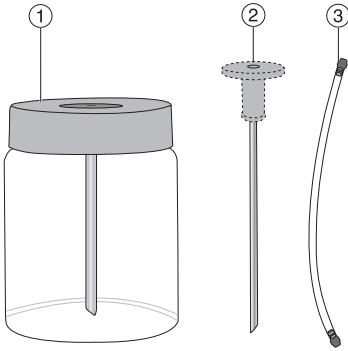
---

## Prietaiso galinė pusė



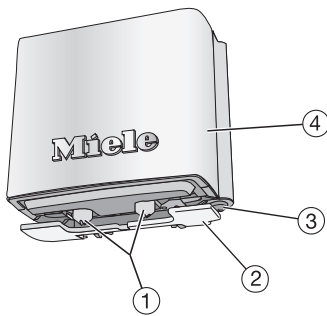
- ① Dangtelis
- ② Nuovirų šalinimo kasetės laikiklis
- ③ Adapteris
- ④ “Miele” nuovirų šalinimo kasetė (pristatymo komplekte)

## Pieno indas ir pieno žarnelės antgalis



- ① Pieno indas
- ② Pieno žarnelės antgalis
- ③ Pieno žarnelė

## Pagrindinis išleidimo vamzdelis



- ① Kavos gėrimo ir pieno išleidimo vamzdelis
- ② Skysčio lygio jutiklis
- ③ Karšto vandens išleidimo vamzdelis
- ④ Nerūdijančiojo plieno dangtelis

# Išėmimas iš pakuotės ir pastatymas

## Kavos aparato išėmimas iš pakuotės

- Išimkite kavos aparatą iš pakuotės.
- Nuimkite apsaugines plėveles ir lipdukus (jeigu yra).

**Patarimas:** rekomenduojame išsaugoti originalią pakuotę, kad vėliau galėtumėte prietaisą saugiai supakuoti ir pervežti. Lašų surinkimo padėklas įdėtas į priedų pakuotę.



- Nuimkite apsauginę plėvelę nuo lašų surinkimo padėklo ir įstatykite jį į apatinį skydelį.

## Komplekte esantys priedai

Šie priedai pristatomi kartu:

- Pieno indas MB-CM-G (0,5 l talpos)
- Pieno žarnelės antgalis
- Pieno žarnelė (tinka ir pieno indams, ir pieno pakuotėms)
- Valymo tabletės, skirtos šalinti riebalus iš užplikymo bloko (pradinis rinkinys)
- "Miele" nuovirų šalinimo tabletės
- "Miele" nuovirų šalinimo kasetė (pristatymo komplekte)
- Valymo šepetėlis

# Išėmimas iš pakuotės ir pastatymas

## Kavos aparato pastatymas ir prijungimas

⚠ Perkaitimo pavojus dėl netinkamo vėdinimo!

Netinkamai vėdinamas kavos aparatas gali perkaisti.

Užtikrinkite tinkamą kavos aparato vėdinimą ir ventiliavimą.

Naudojimo metu prietaiso neuždengkite šluostėmis ar pan.

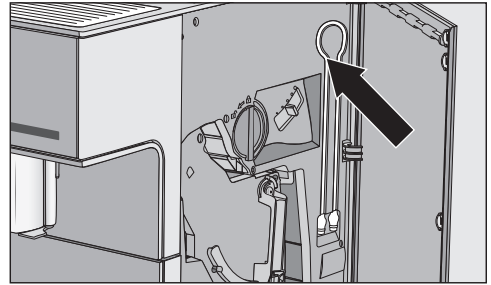
Jeigu prietaisas yra įmontuotas nišoje, kaupiasi šiluma ir drėgmė. Galite sugadinti prietaisą ir (arba) baldus. Nestatykite prietaiso nišoje.

Laikykitės šių pastatymo nurodymų:

- Pastatymo vieta turi būti sausa ir gerai vėdinama.
  - Temperatūra pastatymo vietoje turėtų būti nuo +16 °C iki +38 °C.
  - Nestatykite prietaiso arti lango dėl tiesioginių saulės spindulių arba šalia šilumos šaltinio. Nebus užtikrinamos leistinos temperatūros normos.
  - Kavos aparatas stovi ant horizontalaus paviršiaus. Pastatymo paviršius turi būti atsparus vandeniui.
  - Norėdami išimti užplikymo bloką, iki galo atidarykite prietaiso dureles.
- Pastatykite kavos aparatą.
  - Prieš pildami kavos pupeles ir vandenį į kavos aparatą, kruopščiai jį išplaukite.
  - Kavos aparato kištuką įjunkite į maitinimo lizdą (žr. "Elektros jungtis").

Kai tik kavos aparatą prijungsite prie maitinimo tinklo, ekrane trumpai pasirodys "Miele".

- Išimkite vandens bakelį ir įpilkite šalto vandens. Įpilkite vandens iki žymos ir įdėkite atgal bakelį.
- Nuimkite pupelių indo dangtelį, supilkite skrudintas pupeles ir vėl uždėkite atgal.



**Patarimas:** kol nenaudojate prietaiso, pieno žarnelę galite laikyti už prietaiso durelių.

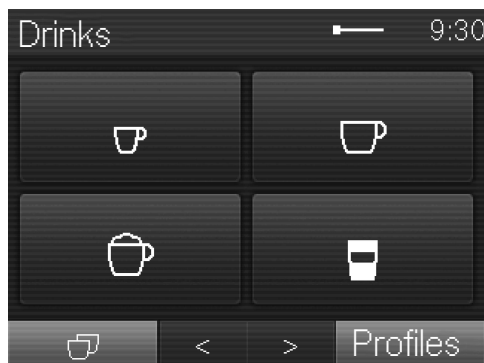
# Valdymo principas

## Jutiklinis ekranas

Jautrų jutiklinį ekraną galite subraižyti smailiais arba aštriais daiktais, pavyzdžiui, pieštukais.

Lieskite jutiklinį ekraną tik pirštais.

Jeigu jūsų pirštai šalti, gali būti, kad jutiklinis ekranas nereaguos.



Ekranas padalintas į tris zonas.

Viršutinėje dalyje, kairėje, rodomas esamas meniu pavadinimas ir paros laikas. Per vidurį, atsižvelgiant į meniu dydį, pasirodo slankjuostė.

Per vidurį rodomas aktualus meniu su galimais pasirinkimais. Meniu "Drinks" simboliais pažymėti populiariausi kavos gėrimai (žr. skyriaus "Valdymo principas", poskyrį "Ekrane rodomi simboliai").

Ekraną apačioje rasite rodyklių mygtukus < ir >, kuriais galėsite naršyti. Rodyklių mygtukų kairėje ir dešinėje rasite susijusias funkcijas arba meniu.

## Valdymo veiksmai

Galite rinktis tik iš pilkšvos spalvos pasirinkčių.

Kiekvieną kartą palietus galimą pasirinkimą, atitinkamas laukas visiškai arba iš dalies nusidažys **oranžine spalva**.

### Pasirinkimas arba meniu iškvietimas

- Pirštu bakstelėkite norimą lauką ekrane.

### Lapų vartymas

Rodyklių mygtukais < ir > galite versti į kairę ar į dešinę.

- Palieskite norimos krypties rodyklę.

### Išeiti iš meniu (jutiklinis mygtukas "Back" ↵)

- Norėdami grįžti į ankstesnį ekraną, palieskite jutiklinį mygtuką ↵.

Pasirinkti, bet mygtuku OK nepatvirtinti užsakymai nebus išsaugoti.

## Skaičių įvedimas

Įveskite skaičius klaviatūra, pvz., jeigu norite nustatyti laikmatį. Atitinkamuose meniu klaviatūra rodoma automatiškai.



- Palieskite norimus skaičius.

Kai įvesite galiojančią vertę, laukelis *OK* nusidažys žaliai.

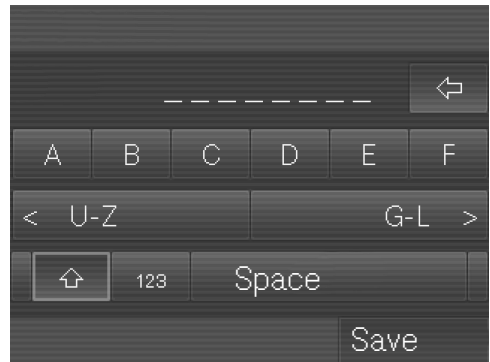
- Palieskite *OK*.

Rodyklių mygtukais galite palaipsniui ištrinti.

## Raidžių įvedimas

Profilijų pavadinimus arba norimų gėrimų pavadinimus įveskite klaviatūra. Pasirinkite trumpus, tikslius pavadinimus (daug. 8 ženklai).

Visos raidės arba ženklai gali būti rodomi rodyklių mygtukais < ir >. Spustelėjus mygtuką "123", pasirodys skaičiai.











- Pasirinkite norimas raides arba skaičius.
- Palieskite "Save".

# Valdymo principas









---

## Ekranų simboliai

Papildomai prie teksto gali būti rodomi šie simboliai:

Simbolis	Paaiškinimas
	Simbolis žymi meniu “Settings” ir meniu punktą “Language”.
	Nustatymai, tokie kaip ekrano ryškumas arba garsumas, gali būti nustatomi stulpeline diagrama.
	Simbolis žymi valdymo informaciją ir nuorodas. Jeigu reikia, patvirtinkite pranešimus mygtuku OK.
	Laikmatis “Switch on at” aktyvintas (žr. skyrių “Nustatymai. Laikmatis”). Simbolis ekrane pasirodo prieš 23.59 val. ir norimas įjungimo laikas, jeigu paros laiko rodymui buvo pasirinkta “On” arba “Night dimming”.
	Laikmatis “TeaTimer” įjungtas (žr. skyriaus “Arbata” poskyrį “TeaTimer”). Prie simbolio rodomas likęs užplikymo laikas.
	Simbolis rodomas, jeigu įjungtas paleidimo blokatorius. Valdymas užblokuotas.
	Simbolis rodomas nuovirų šalinimo metu. (Simbolis taip pat yra ant vandens bakelio: pilti vandenį iki žymos.)
	Simbolis bus rodomas, jeigu iškviesite meniu “Profiles”.



Simbolis	Paiškinimas
	Sutrikus prietaiso veikimui, bus rodomas simbolis ir klaidos kodas.
	WLAN ryšio stiprumas rodomas "Settings"   "Miele@home"   "Connection status". Simboliai parodo ryšio stiprumą pakopomis: nuo stipraus iki neprisijungta.
	Simbolis rodomas, jeigu įjungtas "MobileStart".
	Gėrimų meniu simboliai:
	Espresas
	Kavos gėrimas
	Kapučinas
	"Latte macchiato"
	"Two portions"

## “Miele@home”

Jūsų kavos aparate yra integruotas WLAN modulis.

Naudojimui jums reikės:

- WLAN tinklo,
- “Miele” programėlės,
- “Miele” naudotojo paskyros. Naudotojo paskyrą galite susikurti “Miele” programėlėje.

Su “Miele@mobile” programėle galėsite prijungti kavos aparatą prie namų interneto tinklo.

Prijungę kavos aparatą prie savo namų WLAN tinklo, programėlėje galėsite:

- atsisiųsti informaciją apie prietaiso veikimą,
- keisti kavos aparato nustatymus,
- valdyti savo kavos aparatą nuotoliniu būdu.

Prijungus kavos aparatą prie WLAN tinklo, padidėja energijos sąnaudos, net tada, kai prietaisas yra išjungtas.

Užtikrinkite, kad kavos aparato pastatymo vietoje būtų pakankamai stiprus WLAN ryšio signalas.

## WLAN ryšio pasiekiamumas

WLAN ryšys dalinasi dažnio diapazonu su kitais prietaisais (pvz., mikrobangų krosnelėmis, nuotoliniu būdu valdomais žaislais). Galimi laikini arba nuolatiniai ryšio sutrikimai. Todėl gali nepavykti užtikrinti nuolatinį siūlomų funkcijų pasiekiamumą.

## “Miele@home” pasiekiamumas

Galimybė naudoti “Miele” programėlę priklauso nuo “Miele@home” paslaugos pasiekiamumo jūsų šalyje.

“Miele@home” paslauga veikia ne visose šalyse.

Daugiau informacijos apie paslaugų pasiekiamumą ieškokite tinklalapyje [www.miele.com](http://www.miele.com).

## “Miele” programėlė

“Miele” programėlę galima nemokamai atsisiųsti iš “Apple App Store®” arba “Google Play Store™”.



Kai tik kavos aparatą prijungsite prie maitinimo tinklo, ekrane trumpai pasirodys "Miele".

Jei kavos aparatą įjungėte pirmą kartą, ekrane vėl trumpam pasirodys "Miele".

Atveriamos šių nustatymų užklauskos:

- Kalba ir šalis
  - Data
  - Paros laikas
  - Paros laiko rodymo indikatorius
  - Automatinis kalkių šalinimas
  - Vandens kietumas
- Palieskite Įjungimo / išjungimo mygtuką ①.

## Kalbos nustatymas

- Pasirinkite kalbą ir palieskite *OK*.

Gali būti, kad būsite paprašytas nurodyti savo buvimo vietą.

## Datos nustatymas

- Įveskite esamą datą ir palieskite *OK*.

Nustatymas išsaugomas.

## Paros laiko nustatymas

- Įveskite esamą paros laiką ir palieskite *OK*.

Nustatymas išsaugomas.

## Paros laiko rodmens nustatymas

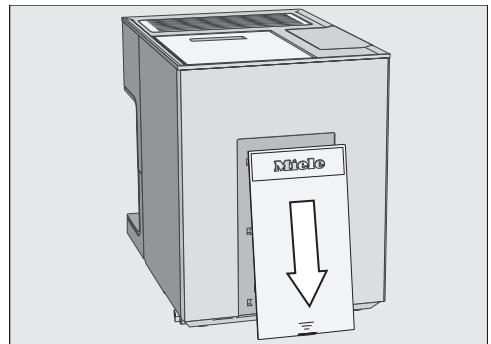
Galite pasirinkti iš šių galimybių:

- "On": išjungus prietaisą, data ir laikas bus ir toliau rodomi.
  - "Off": išjungus prietaisą, ekranas užtems.
  - "Night dimming": data ir paros laikas rodomi nuo 5.00 iki 23.00.
- Pasirinkite paros laiko rodmenį ir patvirtinkite su *OK*.

Pagal tai, kokį variantą pasirinksite, priklausys ir suvartojamas energijos kiekis. Ekrane pasirodys atitinkamas pranešimas.

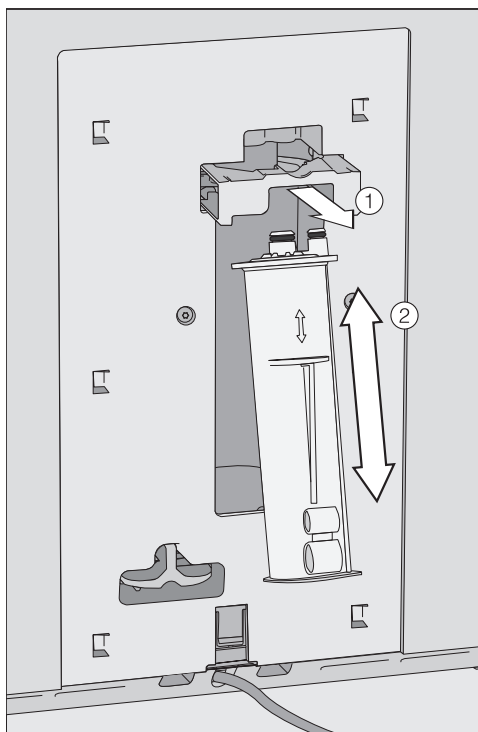
## Nuovirų šalinimo kasetės įdėjimas

Ekrane rodoma trumpa informacija apie automatinį nuovirų šalinimą. Išsamesnė informacija ir nuorodos pateiktos skyriuje "Automatinis nuovirų šalinimas".



- Nuimkite dangtelį prietaiso galinėje pusėje.

# Pirmasis paleidimas



Galite pasirinkti vėlesnį automatinio nuovirų šalinimo laiką.

## Vandens kietumo nustatymas

Atsakinga vandentiekio tarnyba Jums gali suteikti informacijos apie vietinio vandens kietumą.

Prietaise galima nustatyti keturis vandens kietumo lygius:

°dH	mmol/l	ppm (mg/l CaCO <sub>3</sub> )	Nustatymas*
0–8,4	0–1,5	0–150	minkštas
8,4–14	1,5–2,5	150–250	vidutinio kietumo
14–21	2,5–3,7	250–375	kietas
> 21	> 3,7	> 375	labai kietas

\* Gali būti, kad ekrane rodomi vandens kietumo lygiai nesutaps su Jūsų šalies vandens kietumo apibūdinimu. Norėdami savo prietaise nustatyti vandens kietumo lygį, **būtinai** vadovaukitės lenteleje pateiktomis vertėmis.

Ekrane rodoma “Miele@home communication enabled household appliance”. Savo kavos aparatą galite įjungti į WLAN tinklą (žr. skyrių “Jungimas į tinklą”).

■ Patvirtinkite pranešimą mygtuku OK.

Pirmasis paleidimas sėkmingai baigtas.

Jeigu naudojate prietaisą pirmą kartą, du pirmuosius kavos gėrimus išpilkite, kad iš užplikymo sistemos išsiplautų po gamyklinės patikros likę kavos likučiai.

■ Patraukite į priekį kalkių šalinimo kasetės ① laikiklį ir įdėkite kasetę ②. Įdėkite kasetę ir stumkite į viršų, kol užsifiksuos.

■ Tada atgal įdėkite laikiklį ir uždarykite dangtelį.

Kai kitą kartą išjungsite kavos aparatą, kasetė prisipildys vandens. Girdėsite, kaip trumpais intervalais į kasetę leidžiamas vanduo.

Jeigu kasetė jau yra įdėta, ekrane pasirodys pranešimas apie nustatytą automatinio nuovirų šalinimo pradžia.

■ Palieskite OK.

■ Jeigu norite pakeisti laiką, palieskite “Start time” ir pasirinkite norimą.

Po sėkmingo įjungimo ruošiate pirmąjį kavos gėrimą: gali būti, kad kavos pupelės bus malamos net penkis kartus. Taip kavos virimo aparatas tikrina, ar pakankamas maltos kavos kiekis aromatingam kavos gėrimui paruošti ir galimai mala pupeles iš naujo.

## Vandens bakelio pildymas

⚠ Užterštas vanduo gali sukelti sveikatos sutrikimus.

Jeigu ilgiau paliksite bakelyje vandenį, gali pradėti daugintis bakterijos, kurios gali sukelti sveikatos sutrikimus.

**Kasdien** keiskite bakelyje vandenį.

⚠ Dėl netinkamo naudojimo atsiradę pažeidimai.

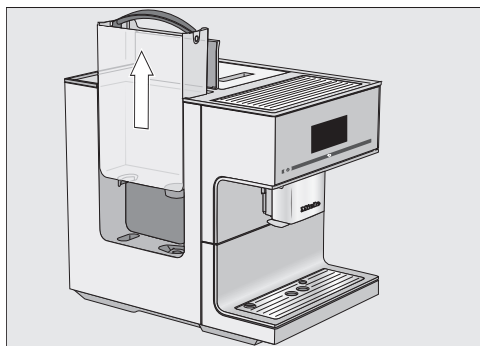
Karšto ar šilto vandens arba kitų skysčių naudojimas gali pažeisti kavos aparatą.

Angliarūgštę prisotintas vanduo skatina nuovirų susidarymą.

Į vandens bakelį pilkite tik šaltą ir šviežią geriamąjį vandenį.

Jeigu bakelis neteisingai įdėtas (pvz., per aukštai arba kreivai), iš išleidimo vožtuvo gali veržtis vanduo.

Patikrinkite, ar švarus bakelio pastatymo paviršius. Jei reikia, nuvalykite paviršių.



- Atidarykite dangtelį kairėje kavos aparato pusėje.
- Išimkite vandens bakelį.
- Į vandens bakelį iki žymos “max.” įpilkite šalto, šviežio geriamojo vandens.
- Įdėkite atgal vandens bakelį ir uždėkite dangtelį.

## Pupelių indo pripildymas

Kavos gėrimą arba espresą galite ruošti iš skrudintų pupelių, kurias kavos aparatas šviežiai sumals kiekvienai porcijai atskirai. Supilkite pupeles į indą.

Kavos gėrimus taip pat galima ruošti ir iš maltos kavos.

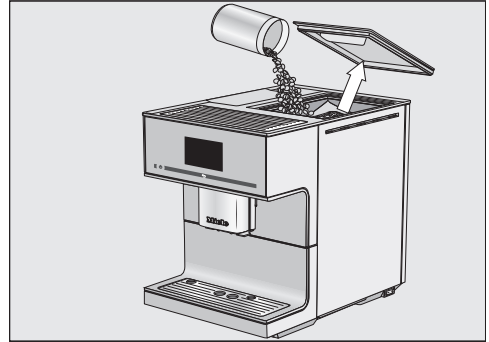
**⚠** Netinkamai naudodami, galite sugadinti kavos malūnėlį.

Jeigu į kavos pupelių indą pilsite skystį, maltą kavą arba kavos pupeles, sumaišytas su cukrumi ar karamele, rizikuojate sugadinti kavos aparatą.

Net žalios (neskrudintos) kavos pupeles arba kavos mišiniai, kurių sudėtyje yra neskraudintų pupelių, gali pažeisti malūnėlį. Žalios kavos pupeles yra itin kietos, jose yra likęs atitinkamas drėgmės kiekis. Kavos aparato malūnėlis gali sugesti jau po pirmojo malimo.

Todėl į pupelių indus pilkite tik skrudintas kavos pupeles.

**Patarimas:** neskraudintas pupeles galite malti riešutų ar sėklų malimui skirtu malūnėliu. Šie malūnėliai turi besisukantį nerūdijančiojo plieno peilį. Sumaltas neskraudintas pupeles **porcijomis** supilkite į maltos kavos skyrelį ir ruoškite norimą kavos gėrimą.



- Nuimkite pupelių indo dangtelį.
- Supilkite į indą pupeles.
- Vėl uždėkite dangtelį.

**Patarimas:** į pupelių indą įpilkite tiek kavos pupelių, kiek suvartosite per kelias dienas.

Dėl sąlyčio su oru kava praranda aromatą.

# Ijungimas ir išjungimas

---

## Kavos aparato įjungimas

- Palieskite Įjungimo / Išjungimo mygtuką ①.

Ekrane trumpai rodoma "Miele".

Prietaisas pradeda kaisti ir plauna žarnes. Iš pagrindinio išleidimo vamzdelio teka karštas vanduo.

Dabar galite ruošti gėrimus.

Jeigu kavos aparatas jau įkaitęs iki reikiamos temperatūros, įjungus, jis nebus plaunamas.

## Kavos aparato išjungimas

- Palieskite Įjungimo / Išjungimo mygtuką ①.

Jeigu buvo ruoštas kavos gėrimas, kavos aparatas prieš išsijungdamas skalaus sistemas.

## Jeigu ketinate išvykti ilgesniam laikui

Jeigu neketinate naudoti kavos aparato ilgesnį laiką, pvz., atostogų metu:

- ištuštinkite lašų surinkimo indą, tirščių indą, išpilkite vandens bakelį;
- kruopščiai išplaukite visas prietaiso dalis, taip pat užplikymo bloką.
- Jei reikia, ištraukite iš lizdo kištuką ir atjunkite prietaisą nuo maitinimo tinklo.

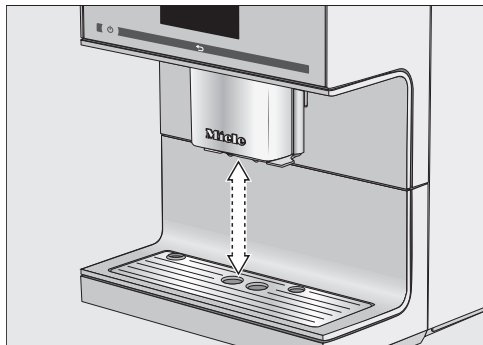
Nustatytas paros laikas bus saugomas daug. dešimt dienų, tada turėtų būti nustatytas iš naujo. Laikmačio, profilio nustatymai išlieka.



# Išleidimo vamzdelio nustatymas

Pagrindinio išleidimo vamzdelio **negalima** nustatyti rankiniu būdu.

Gėrimo ruošimo pradžioje jis leidžiasi žemyn ir, veikiant skysčio lygio jutikliui, sustoja optimaliame naudojamų puodelių arba stiklinių aukštyje.




Galite išjungti išleidimo vamzdelio nustatymo funkciją. Tada, ruošiant gėrimą, pagrindinis išleidimo vamzdelis lieka viršutinėje padėtyje. Vykdomos priežiūros programos metu pagrindinis išleidimo vamzdelis pasislenka iki priežiūros indo aukščio arba į priežiūros padėtį.

**Patarimas:** norėdami perstatyti pagrindinio išleidimo vamzdelį į priežiūros padėtį, apie tris sekundes lieskite ↵.

Kol kavos aparatas yra išjungtas, galite išimti ir išplauti pagrindinio išleidimo vamzdelio dalis. Pagrindinis išleidimo vamzdelis yra vidurinėje padėtyje.

## Išleidimo vamzdelio nustatymo įjungimas ir išjungimas

Rodomas meniu “Drinks”.

- Palieskite ↵.
- Palieskite “Settings” .
- Pasirinkite “Spout adjustment”.
- Pasirinkite norimą parinktį, norėdami įjungti arba išjungti išleidimo nustatymą.
- Palieskite OK.

Nustatymas išsaugomas.

## Puodelių pašildymo funkcija

Tik iš anksto pašildytuose puodeliuose geriau atsiskleidžia ir ilgiau išlieka espresso ir kitų kavos gėrimų skonis, gėrimas ilgiau išlieka šiltas.

Puodelių arba stiklinių pašildymui naudokite puodelių šildymo funkciją.

Jeigu įjungta puodelių pašildymo funkcija, nuolat šildomas puodelių pastatymo paviršius, kol kavos aparatas yra įjungtas.

### Puodelių šildymo įjungimas arba išjungimas

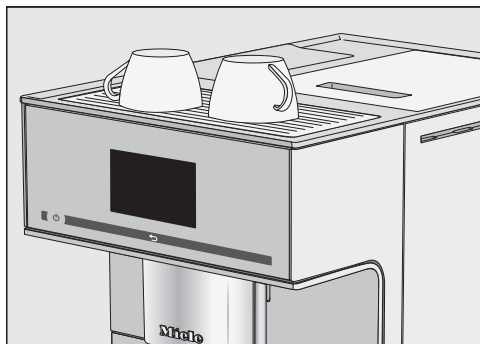
Rodomas meniu “Drinks”.

- Palieskite ↶.
- Pasirinkite “Settings”, tada “Cup heating”.
- Pasirinkite puodelių pašildymo funkcijos įjungimo arba išjungimo nustatymą.
- Palieskite OK.

Nustatymas išsaugomas.

Pristatymo metu ši funkcija yra išjungta.

### Puodelių pašildymas



- Puodelius arba stiklines pastatykite ant automatinio kavos aparato puodelių šildytuvo.

# Kavos gėrimų ruošimas su arba be pieno

Galite ruošti šias kavos gėrimo be pieno rūšis:

- **“Ristretto”** yra koncentruotas stiprus espresso. Tas pats maltos kavos kiekis, kaip ir espressui, tik užpilamas labai mažu vandens kiekiu.
- **“Espresso”** – stipri aromatinga kava su tiršta, lazdynų riešutų rudumo kreme puta. Espresso ruošimui rekomenduojame naudoti espresso skrudinimo kavos pupeles.
- **“Kaffee”** skiriasi nuo espresso gėrimo specialiai paskrudintomis pupelėmis ir didesniu vandens kiekiu. Kavos ruošimui rekomenduojame naudoti atitinkamo skrudinimo pupeles.
- **“Coffee long”** yra kava su didesniu vandens kiekiu.
- **“Long black”** ruošiamas iš karšto vandens ir dvigubo espresso.
- **“Caffè Americano”** ruošiamas lygiomis dalimis iš espresso ir karšto vandens. Pirmiausia paruošiamas espresso, tada į puodelį pilamas karštas vanduo.

⚠ Prisiļietę prie išleidimo vamzdelių galite nusideginti ir apsiplikyti!

Išsiveržę skysčiai ir garai yra labai karšti, galite apsiplikyti.

Kol bėga karšti skysčiai arba veržiasi garai, nekiškite kūno dalių po gėrimo išleidimo vamzdeliais.

Nesilieskite prie įkaitusių dalių.

## Kavos gėrimo ruošimas

Rodyklių mygtukais > galite nurodyti ir pasirinkti kitus gėrimus.

Rodomas meniu “Drinks”.



- Pastatykite puodelį po pagrindiniu išleidimo vamzdeliu.
- Palieskite norimo gėrimo simbolį arba pavadinimą.

Gėrimas ruošiamas.

## Ruošimo nutraukimas

- Palieskite “Stop” arba “Cancel”.

## “DoubleShot”

Norėdami paruošti ypač stiprų, aromatingą kavos gėrimą, pasirinkite funkciją “DoubleShot”. Įpusėjus kavos ruošimui, kavos pupelės malamos ir dar kartą už-

# Kavos gėrimų ruošimas su arba be pieno

plikomos. Dėl sutrumpinto ekstrakcijos laiko išsiskiria mažiau nepageidaujamo aromatų ir karčiųjų medžiagų.

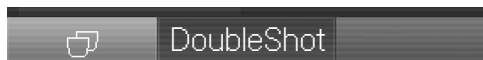
Gėrimų ruošimo metu rodoma “DoubleShot”. “DoubleShot” funkciją galima naudoti ruošiant bet kurį kavos gėrimą, išskyrus “Stiprųjį espresą” ir “Long black” gėrimus.

## Kavos gėrimo ruošimas su “DoubleShot”

Rodomas meniu “Drinks”.

- Pastatykite puodelį po pagrindiniu išleidimo vamzdeliu.
- Pasirinkite kavos gėrimą.

Ruošimas pradėdamas, o ekrano apačioje rodoma:



- Palieskite “DoubleShot”.


Malamos ir plikomos dvi kavos pupelių porcijos.

## “Two portions” ruošimas

Su “Two portions”  vienu metu galėsite paruošti dvi gėrimo porcijas.



- Po pagrindinio išleidimo vamzdeliu statykite po vieną puodelį.

- Palieskite .
- Pasirinkite gėrimą.

Paruošiamos dvi gėrimo porcijos.

## Kavos ašotėlis: kai norite paruošti kelis kavos puodelius iš eilės

Pasirinkę funkciją “Coffee pot”, galėsite automatiškai vieną po kito paruošti kelis puodelius kavos gėrimo (daug. 1 l) ir pripildyti ašotėlį. Taip galima paruošti iki aštuonių puodelių.

Rodomas meniu “Drinks”.

Funkciją “Coffee pot” galite naudoti du kartus iš eilės. Kad išvengtumėte prietaiso pažeidimo, leiskite kavos aparatui atvėsti (valandą laiko).

- Po pagrindiniu išleidimo vamzdeliu pastatykite tinkamą indą.
- Pasirinkite “Coffee pot”.
- Pasirinkite norimą puodelių skaičių (nuo 3 iki 8).
- Stebėkite ekrane rodomas instrukcijas.

Kiekviena kavos porcija yra atskirai sumalama, užplikoma ir išpilstoma. Ekrane rodoma eiga.

## “Coffee pot” ruošimo nutraukimas

Ruošimą bet kuriuo metu galite nutraukti:

- Palieskite “Cancel”.

# Kavos gėrimų ruošimas su arba be pieno

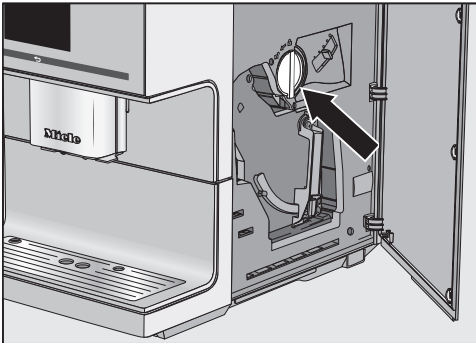
## Kavos gėrimai iš maltos kavos

Kavos gėrimus galite ruošti ir iš jau sumaltų kavos pupelių. Galite paruošti kavos gėrimą be kofeino, nors pupelių inde subertos kavos pupelės yra su kofeinu.

Supilkite kavą į maltos kavos stalčių. Kavos aparatas panaudos maltą kavą kitam gėrimo ruošimui.

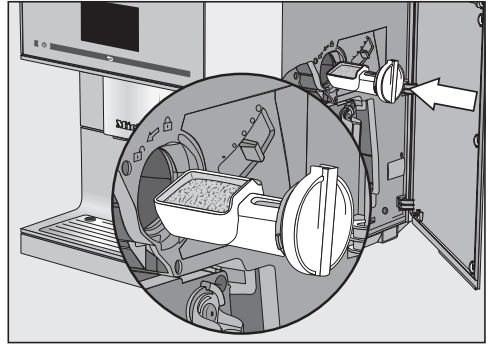
Galite paruošti tik **vieną** porciją kavos gėrimo arba espresso.

## Maltos kavos pildymas



Maltos kavos stalčiuje integruotas ir kaušelis kavai.

- Atidarykite prietaiso dureles.
- Norėdami išimti maltos kavos stalčių, pasukite rankenėlę (rodyklę) į kairę.



- Pasemkite kaušelį maltos kavos. Stalčių horizontaliai įstatykite į maltos kavos skyrelį.

Į skyrelį įdėkite maks. **2** nubrauktus kaušelius maltos kavos, kad neperpildytumėte užplikimo bloko.

- Rankenėlę pasukite į kairę, kad kava patektų į užplikimo bloką, ir uždarykite skyrelį.

- Uždarykite prietaiso dureles.

Ekrane rodoma “Use ground coffee?”.

## Kavos gėrimų ruošimas iš maltos kavos

- Palieskite “Yes”.

Galite pasirinkti, kokį kavos gėrimą norite ruošti iš maltos kavos.

- Pastatykite puodelį po pagrindiniu išleidimo vamzdeliu.

- Pasirinkite gėrimą.

Gėrimas ruošiamas.

Jeigu pasirinkote “No”, neužplikiyta malta kava bus pašalinta į tirščių surinkimo indą. Prietaisas pradės automatinį plovimą.


## Kavos gėrimų ruošimas su pienu

Gali būti šie kavos gėrimai su pienu:

- **“Cappuccino”** ruošama iš 2 trečdalių pieno ir 1 trečdaliaus espresso.
- **“Latte macchiato”** ruošama iš 1 trečdaliaus karšto pieno, pieno putos ir espresso.
- **“Caffè latte”** ruošama iš kavos ir karšto pieno.
- **“Cappuccino italiano”** ruošama iš lygių dalių pieno putos ir espresso, kaip kapučino kava. Pirmiausia paruošiamas espresas, o tada pieno putą.
- **“Espresso macchiato”** – espresso kava su nedidele pieno putos kepure. Šiam gėrimui ruošti naudokite puodelį, kurio talpa bent 100 ml.
- **“Flat white”** – tai didelis kapučinas: didelis kiekis espresso su tiršta pieno putą.
- **“Café au lait”** yra espresso kava su šiek tiek pakaitintu pienu.

Be to, galite ruošti **karštą pieną** ir **pieno putą**.

**Patarimas:** kad pieno putą būtų kremiškos konsistencijos, naudokite atšaldytą karvės pieną (< 10 °C), kurio baltymų kiekis būtų ne mažesnis negu 3 %. Galite rinktis bet kokio riebumo pieną – kaip labiausiai mėgstate. Naudojant nenugriebtą pieną (maž. 3,5 % riebumo), pieno putą bus tirštesnė, negu ruošiant iš nugriebto.

 Prisiļietę prie išleidimo vamzdelių, galite nusideginti ir nusiplikyti. Išsiveržę skysčiai ir garai yra labai karšti, galite nusiplikyti. Kol bėga karšti skysčiai arba veržiasi garai, nekiškite kūno dalių po gėrimo išleidimo vamzdeliais. Nesilieskite prie įkaitusių dalių.

Priedai, kurių sudėtyje yra cukraus arba pieno pakaitalai, pvz., sojos gėrimai, gali užkimšti pieno sistemą ir žarneles. Tokių skysčių likučiai gali apsunkinti gėrimo ruošimą. Naudokite tik pieną, kuriame nėra jokių priedų. Labiausiai tinka pasterizuotas karvės pienas.

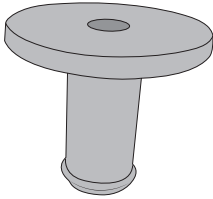
Pasibaigus įkaitinimo fazei, pagrindinio išleidimo vamzdelyje garais pašildomas pienas ir suplakama pieno putą.

Jeį ilgesnį laiką neruošėte pieno, prieš pirmąjį gėrimo ruošimą išskalaukite pieno žarneles.

**Patarimas:** kad pieno žarnelę lengviau įstatytumėte į laikiklį prie pagrindinio išleidimo vamzdelio, pagrindinį išleidimo vamzdelį nustatykite į priežiūros padėtį. 3 sekundes lieskite ↵.

# Kavos gėrimų ruošimas su pienu

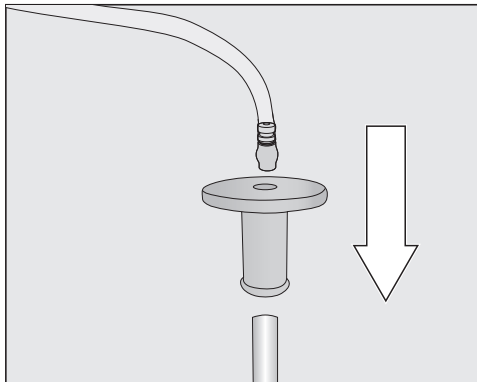
Pieną galite paruošti naudodami pieno žarnelę arba pieno indą.



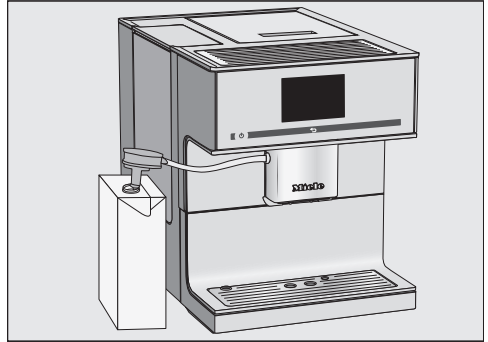
Pristatymo komplekte yra viena jungtis, kuri yra įstatyta arba į pieno žarnelę, arba į pieno indo dangtelį. Pristatant jungiamoji detalė yra pieno indo dangtelyje. Jungiamąją detalę galite paprastai nuimti nuo vidinės pieno dangtelio pusės paspausdami.

## Pieno pakelio ir pieno žarnelės antgalio paruošimas

Naudodami pieno žarnelės antgalį pieną galite ruošti tiesiai iš pieno pakelių arba kitokių pakuočių.



- Pirmiausia įstatykite jungiamąją detalę į ilgą nerūdijančiojo plieno vamzdelį ir tuomet pieno žarnelę prijunkite prie jungiamosios detalės.



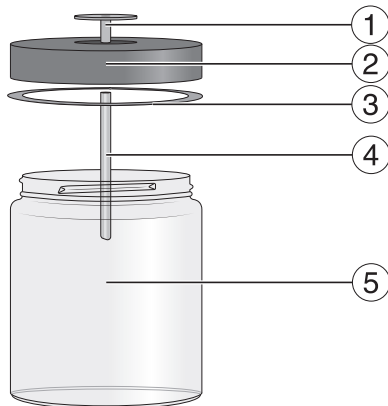
- Atidarykite pieno pakuotę ir į pieną panardinkite pieno žarnelės antgalį. Pieno pakuotę pastatykite šalia kavos aparato.
- Įstatykite pieno žarnelę į laikiklį prie pagrindinio išleidimo vamzdelio.

**Patarimas:** pieno žarnelės antgalį po naudojimo išplaukite po tekančiu vandeniu.

# Kavos gėrimų ruošimas su pienu

## Pieno indas

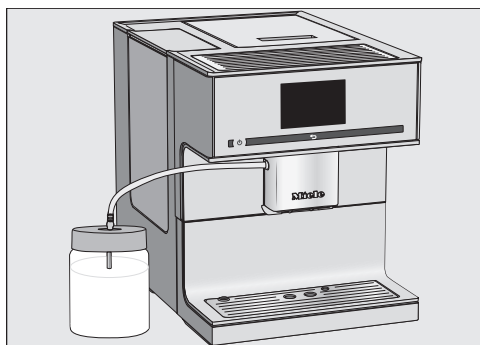
Pieno inde pienas **neatvėsina**mas. Norėdami paruošti kokybišką pieno putą, naudokite tik šaltą pieną (< 10 °C).



- ① Jungiamoji detalė
- ② Dangtelis
- ③ Sandarinimo žiedas
- ④ Nerūdijančiojo plieno vamzdis
- ⑤ Stiklinė

## Pieno indo paruošimas

- Į dangtelį iš viršaus įstatykite jungiamąją detalę, kol ji priglus.
- Įstatykite nerūdijančiojo plieno vamzdį į dangtelį iš vidaus. Prižiūrėkite, kad įstrižas galas būtų nukreiptas žemyn.
- Įpilkite į indą pieno, palikite daug. 2 cm iki viršaus. Uždarykite indą dangteliu.



- Pieno indą laikykite šalia kavos aparato.
- Pieno žarnelę įstatykite į pieno indo dangtelį ir pieno indą prijunkite prie kavos aparato, įstatydami pieno žarnelę į pagrindinio išleidimo vamzdelio angą.

## Gėrimų su pienu ruošimas

Pieno žarnelė susijusi su pagrindiniu išleidimo vamzdeliu ir turėtų būti parandinta į pakankamai šaltą pieną. Žiūrėkite meniu "Drinks".

- Pastatykite tinkamą indą po pagrindiniu išleidimo vamzdeliu.
- Pasirinkite gėrimą.

Ruošimas pradedamas.



## Ruošimo nutraukimas

Galite anksčiau laiko sustabdyti atskirų gėrimo sudedamųjų dalių išleidimą (pvz., jeigu puodelis nepakankamai didelis).


### Atskiros gėrimo dalies sustabdymas

- Palieskite “Stop”.

### Viso gėrimo ruošimo sustabdymas

- Palieskite “Cancel”.

# Arbata

 Galite nusideginti ir apsiplikyti prisilietę prie kašto išleidimo vamzdelio.

Išsiveržę skysčiai ir garai yra labai karšti, galite apsiplikyti.

Kol veržiasi karšti skysčiai arba garai, po pagrindiniu karšto vandens išleidimo vamzdeliu neikiškite kūno dalių. Nesilieskite prie įkaitusių dalių.

Prietaisas neskirtas naudoti komerciniams arba moksliniams tikslams. Temperatūrų nuorodos yra tik apytikslės. Jos gali kisti, atsižvelgiant į aplinkos sąlygas.

Ruošdami arbatą, pagal arbatos rūšį galite pasirinkti karšto vandens nustatymus:

- **“Green tea”** apie 80 °C
- **“Herbal tea”** apie 90 °C
- **“Fruit tea”** apie 90 °C
- **“Black tea”** apie 90 °C

Pagal arbatos rūšį pasirinkite karšto vandens temperatūrą.

Atitinkamos karšto vandens išleidimo temperatūros nustatytos pagal “Miele” rekomenduotas juodosios, žaliosios, žolelių ar vaisinės arbatų ruošimo temperatūras.

Atkreipkite dėmesį į gamintojų pateiktus ruošimo nurodymus.

Tik nuo naudojamo vandens priklausys arbatos skonis. Naudojant kuo minkštesnį vandenį, atsiskleidžia tikrasis arbatos aromatas.

Arbatai ruošti galite naudoti arbatos lapelius, arbatos mišinius ar arbatos pakelius.

Nuo arbatos rūšies priklauso arbatos kiekis ir užplikymo trukmė. Vadovaukitės ant pakuotės pateiktomis arba pirkinimo metu gautomis gėrimo ruošimo rekomendacijomis. Prie arbatos rūšies ir puodelio dydžio galite pritaikyti karšto vandens kiekį (žr. skyrių “Gėrimo kiekis”).

**Patarimas:** geriausia arbatą laikyti tamsoje, sausoje vietoje, sandariai uždarytame inde. Kad arbata neprarastų aromato, rekomenduojama pirkti mažesniais kiekiais.

## “TeaTimer”

Jeigu ruošiate vandenį arbatai, su “TeaTimer” galite įjungti laikmatį. Iš anksto nustatytas 2 minučių užplikymo laikas. Iš anksto nustatytą užplikymo laiką galite pakeisti pagal savo poreikius (nuo 1.00 iki 23.59 min.).

“Teatimer” funkciją galima paleisti du kartus iš eilės.

Įjungus “Teatimer” funkciją, kol pasibaigs užplikymo laikas, galite toliau naudoti kavos aparatą. Užplikymo laiko pabaigoje nuskambės garsinis signalas.

Jeigu išjungėte garsinį signalą, pasibaigus užplikymo laikui, negausite jokios nuorodos.

## “TeaTimer” įjungimas ir išjungimas

Rodomas meniu “Settings”.

- Pasirinkite “Timer”, tada “TeaTimer”.
- “On”: kol ruošiamas vanduo arbatai, rodomas “TeaTimer”. “TeaTimer” galima paleisti ir baigus ruošti gėrimą.
- “Off”: “TeaTimer” nerodomas.
- Pasirinkite pageidaujimą nustatymą ir patvirtinkite mygtuku **OK**.

## Arbatos ruošimas

Karšto vandens išleidimo vamzdelis yra pagrindinio išleidimo vamzdelio kairėje.

Rodyklės mygtuku > galite nurodyti ir pasirinkti arbatos rūšį. Nurodę “Milk froth”, gėrimų meniu galėsite pasirinkti iš įvairių arbatos rūšių.

Rodomas meniu “Drinks”.

- Į arbatos filtrą įberkite arbatos lapelių arba išimkite iš pakuotės arbatos pakelį.
- Paruoštą arbatos filtrą arba arbatos pakelį įdėkite į puodelį.



- Pastatykite puodelį po karšto vandens išleidimo vamzdeliu.

- Ekrane pasirinkite norimą arbatos rūšį.

Karštas vanduo teka į arbatos puodelį.

Jeigu įjungta “TeaTimer” funkcija, galite įjungti laikmatį.

## “TeaTimer” įjungimas

Ekrano kairėje pusėje, apačioje rodoma “TeaTimer”.



- Palieskite “TeaTimer”.

Pažymimas “TeaTimer”. Įleidus karšto vandens, atveriamas redagavimo programa, rodomas rekomenduojamas laikas.

- Galite pakeisti užplikymo laiką ir patvirtinti mygtuku **OK**.

Užplikymo laiko pabaigoje nuskambės garsinis signalas.

- Išimkite arbatos lapelius arba arbatos pakelį.

## Arbatos ruošimo nutraukimas

- Palieskite “Stop” arba “Cancel”.

# Arbata

---

## **Arbatos ąsotėlis: kai norite paruošti kelis arbatos puodelius iš eilės**

Pasirinkę funkciją “Teapot”, galėsite automatiškai vieną po kito paruošti kelis puodelius arbatos (daug. 1 l) ir pripildyti ąsotėlį. Taip galima paruošti iki aštuonių puodelių.

Rodomas meniu “Drinks”.

- Įdėkite į ąsotėlį paruoštų arbatos lapelių arba arbatos pakelį.
- Po karšto vandens išleidimo vamzdeliu pastatykite tinkamo aukščio arbatos ąsotėlį.
- Pasirinkite “Teapot”.
- Pasirinkite norimą arbatos rūšį.
- Pasirinkite norimą puodelių skaičių (nuo 3 iki 8).
- Stebėkite ekrane rodomas instrukcijas.

Arbatos ąsotėlis pildomas. Ekrane rodoma eiga.

## **Ruošimą bet kuriuo metu galite nutraukti:**

- Palieskite “Cancel”.

⚠ Galite nusideginti ir apsiplikyti prisilietę prie karšto išleidimo vamzdelio.

Išsiveržę skysčiai ir garai yra labai karšti, galite apsiplikyti.

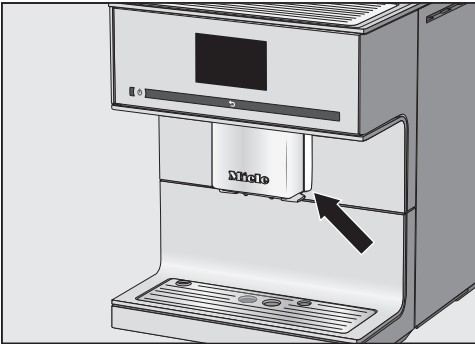
Kol bėga karšti skysčiai arba veržiasi garai, nekiškite kūno dalių po gėrimo išleidimo vamzdeliais.

Nesilieskite prie įkaitusių dalių.

Karšto vandens temperatūra siekia iki 90 °C.

Karšto vandens kiekį galite pritaikyti prie arbatos rūšies ir puodelio dydžio (žr. skyrių “Gėrimo kiekis”).

Rodomas meniu “Drinks”.



- Po karšto vandens išleidimo vamzdeliu pastatykite tinkamą indą.
- Pasirinkite “Hot water”.

Gėrimas ruošiamas.

### Ruošimo nutraukimas

- Palieskite “Stop” arba “Cancel”.

## Parametrai

---

Kiekvienam kavos gėrimui galite individualiai nustatyti šiuos ruošimo parametrus:

- Sumalamą kiekį
- Užplikymo temperatūrą
- Pirminį užplikymą

### Gėrimo ruošimo parametrų keitimas

Rodomas meniu “Drinks”.

- Pasirinkite “Process”.
- Palieskite “Change drink”.
- Pasirinkite gėrimą.

Dabar galite pritaikyti gėrimo kiekį arba nustatyti gėrimo ruošimo parametrus (žr. skyrių “Gėrimo kiekis”).

- Palieskite “Drink parameters”.
- Pasirinkite “Amount of coffee”, “Brew temperature” arba “Pre-brewing”.
- Pasirinkite norimą nustatymą ir palieskite OK.

Ekране pasirodys gėrimų ruošimo parametrų apžvalga.

- Dar kartą palieskite OK ir išsaugokite pakeistus nustatymus.

### Sumalamas kiekis

Kavos aparatas gali vienam kavos puodeliui sumalti ir užplikyti 6–14 g pupelių. Kuo daugiau maltos kavos užplikoma, tuo stipresnis bus gėrimas.

Sumalamas kiekis **per mažas**, jeigu jaučiamas silpnas espresso arba kavos gėrimo skonis.

Padidinkite pupelių kiekį, kad būtų užplikoma daugiau maltos kavos.

Sumalamas kiekis **per didelis**, jeigu jaučiamas kartus espresso arba kavos gėrimo skonis.

Sumažinkite pupelių kiekį, kad būtų užplikomas mažesnis kiekis.

### Užplikymo temperatūra

Užplikymo temperatūrą reikia rinktis atsižvelgiant į kavos pupelių rūšį ir skrudinimą. Taip pat svarbu, ar ruošiate kavos gėrimą, ar espresą.

Naudojant tam tikros rūšies kavos pupeles, aukšta užplikymo temperatūra gali turėti įtakos putos susidarymui. Jeigu kava yra karti, tai gali nutikti dėl pasirinktos per aukštos užplikymo temperatūros.

Espresas paprastai ruošiamas aukštesnėje temperatūroje.

### Maltos kavos pirminis užplikymas

Pirminio užplikymo metu maltos kavos pupelės šiek tiek sudrėkinamos karštu vandeniu. Kavos milteliai šiek tiek išbrinksta. Po trumpos pertraukos likęs vanduo perspaudžiamas per sudrėkintą maltą kavą. Jeigu kavos gėrimas jums atrodo, pvz., beskonis, ir norėtumėte, kad jis būtų labiau “aromatingas” ir “sodresnio” skonio, išbandykite funkciją “Pirminis užplikymas”. Atsižvelgiant į naudojamą kavos rūšį, naudojant pirminį užplikymą, kavos skonis tampa sodresnis.

Galima nustatyti trumpą arba ilgą užplikymo laiką ir visiškai išjungti “Užplikymo” funkciją.

**Patarimas:** pirminio užplikymo funkciją ypač rekomenduojama naudoti ruošiant kavos gėrimus.

## Malimo laipsnis

Nuo malimo laiko priklauso kavos miltelių sąlyčio su vandeniu trukmė. Šis sąlytis vadinamas ekstrakcijos laiku. Nustatčius optimalų malimo laipsnį, galima paruošti tobulą kavos gėrimą su švelnia lazdynų riešutų rusvumo puta.

Nustatytas malimo laipsnis galioja ruošiant visus kavos gėrimus.

Toliau išvardinti požymiai padės nustatyti, ar reikia keisti malimo laipsnį.

Malimas **per stambus**, jeigu jaučiamas vandeningas ir rūgštus espresso arba kavos gėrimo skonis. Puta yra labai šviesi ir greitai subliūkšta.

Sumažinkite malimo laipsnį, kad kavos pupelės būtų sumaltos smulkiau.

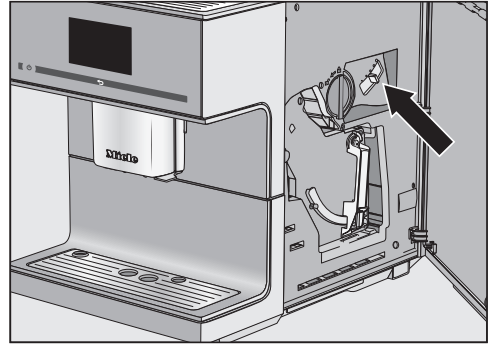
Malimas **per smulkus**, jeigu jaučiamas kartus espresso arba kavos gėrimo skonis, puta yra tamsiai rudos spalvos.

Padidinkite malimo laipsnį, kad kavos pupelės būtų sumaltos stambiau.

Sumalimo laipsnį visada pakeiskite tik per vieną pakopą.

Ijunkite gėrimo ruošimą, kad malūnėlis dar kartą sumaltų pupeles. Tada vėl galėsite pakeisti malimo laipsnį.

■ Atidarykite prietaiso dureles.



■ Sumalimo laipsnio svirtelę pastumkite viena pakopa į kairę (smulkesnis sumalimas) arba į dešinę (stambesnis sumalimas).

■ Uždarykite prietaiso dureles.

■ Paruoškite kavos gėrimą.

Tada vėl galėsite iš naujo nustatyti sumalimo laipsnį.

Pakeistas sumalimo laipsnis pradės veikti tik po antro kavos paruošimo.

## Gėrimo kiekis

Kavos gėrimo skonis priklauso ne tik nuo kavos rūšies, bet ir nuo vandens kiekio.

Ruošdami bet kurį kavos gėrimą, arbatą ar karštą vandenį, galite priderinti vandens kiekį prie savo puodelių dydžio ir vartojamos kavos rūšies. Maltos kavos kiekis išliks nepakitęs.

Ruošdami kavos gėrimus su pienu, galite pakeisti pieno ir pieno putos dalis. Taip pat galite pakeisti karšto pieno ir pieno putos kiekius.

Pakeistas gėrimo kiekis visada išsaugomas sukurtame profilyje. Esamo profilio pavadinimas rodomas ekrano viršuje, kairiajame kampe.

Jeigu ruošiant gėrimą ištuštėja vandens bakelis, prietaisas negali nustatyti didžiausio gėrimo kiekio. Gėrimo kiekis **neišsaugomas**.

Rodomas meniu “Drinks”.

- Po pagrindiniu arba po karšto vandens išleidimo vamzdeliu pastatykite norimą puodelį.
- Pasirinkite “Process”.
- Palieskite “Change drink”.
- Pasirinkite gėrimą ir palieskite “Portion size”.

Pasirinkus pieno arba arbatos ruošimą, iš karto įsijungia kiekio nustatymo parametrai. “Portion size” nebūtina nurodyti atskirai.

Gėrimas ruošiamas, vos tik pasiekus minimalų kiekį, ekrane pasirodo “Save”.

- Puodeliui prisipildžius iki pageidaujamos normos, palieskite “Save”.

Pasiekus maksimalų gėrimo kiekį, ruošimas sustabdomas, išsaugomas maksimalus galimas kiekis.

Jeigu norite pakeisti su pienu ar karštu vandeniu ruošiamų gėrimų kiekį, ruošimo metu viena po kitos išsaugomos gėrimo sudedamosios dalys.

Nuo šiol ruošiant šį gėrimą bus naudojama nustatyta sudėtis ir kiekis.



Galite grąžinti gamyklinius atskirų gėrimų arba visų gėrimų ruošiamo kiekio parametrus.

Rodomas meniu “Drinks”.

- Pasirinkite “Process”.

### Atnaujinti gėrimo nustatymus

- Palieskite “Reset drink”.

- Pasirinkite gėrimą.

Ekране rodoma “Reset drink to default settings?”.

- Paspauskite “Yes” ir patvirtinkite.

### Atnaujinti visų gėrimų nustatymus

- Palieskite “Reset all drinks”.

Ekране rodoma “Reset all drinks to default settings?”.

- Paspauskite “Yes” ir patvirtinkite.

# Profiliai

---

Papildomai prie “Miele” gėrimų meniu (“Miele” profilis) galite susikurti iki 10 asmeninių profilių, kad skirtingi kavos gėrimo mėgėjai galėtų susikurti savo mėgstamą kavos skonį.

Kiekvienam profilui galėsite individualiai nustatyti gėrimų kiekius bei kavos ir pieno gėrimų, karšto vandens ir arbatos ruošimo parametrus.

Esamo profilio pavadinimas rodomas ekrano viršuje, kairiajame kampe.

## Profilio sukūrimas

- Palieskite “Profiles”.
- Palieskite “Create profile”.

Ekrane atsidaro redagavimo programa.

- Įveskite norimą pavadinimą (daug. 8 ženklai) ir palieskite “Save”.

Profilis sukurtas. Dabar galite kurti gėrimus (žr. skyrių “Profiliai: sukurti ir pakeisti gėrimą”).

## Meniu “Profiles” iškvietimas ir profilio pasirinkimas

Rodomas meniu “Drinks”.

- Palieskite “Profiles”.
- Pasirinkite profilį.

Galite ruošti gėrimus iš profilio, keisti atskirų gėrimų ruošimo parametrus arba keisti profilius.

## Profilų keitimas

Jei jau sukūrėte bent vieną profilį, “Process” galite pasirinkti iš šių galimybių:

- **“Change name”** – jeigu ketinate pakeisti profilio pavadinimą.
  - **“Delete profile”** – jeigu norite ištrinti profilį.
  - **“Change profile”** – jeigu norite nustatyti, kad prietaisas po kiekvieno gėrimo ruošimo automatiškai persijungtų į “Miele” gėrimų meniu arba liktų paskutiniame nustatytame profilyje.
- Pasirinkite “Process”.

## Pavadinimo keitimas

- Palieskite “Change name”.
- Pasirinkite profilį.
- Pakeiskite pavadinimą ir palieskite “Save”.

Išsaugomas pakeistas profilio pavadinimas.

## Profilio ištrynimasis

- Palieskite “Delete profile”.
- Palieskite norimą profilį ir patvirtinkite mygtuku OK.

Profilis ištrinamas.

## Profilio keitimas

Galite nustatyti kavos aparatą, kad šis po kiekvieno gėrimo ruošimo visada automatiškai persijungtų į įprastą "Miele" profilį arba išsaugotų paskutinį kartą naudotą profilį.

- Palieskite "Change profile".

Galite rinktis iš šių galimybių:

- **"Manually"**: pasirinktas profilis išliks aktyvus, kol pasirinksite naują.
  - **"After each use"**: po kiekvieno gėrimo paruošimo prietaisas vėl automatiškai persijungs į "Miele" profilį.
  - **"When switched on"**: kiekvieną kartą įjungus, prietaisas automatiškai parenka "Miele" gėrimų meniu, nesvarbu, koks profilis buvo nustatytas prieš išjungiant.
- Pasirinkite norimą parinktį ir patvirtinkite mygtuku *OK*.

## Profiliai: sukurti ir keisti gėrimus

---

Profilyje kartu su savo individualiais nustatymais galite išsaugoti dažnai ruošiamus gėrimus (žr. skyrių "Profiliai").

Be to, galite pakeisti gėrimų pavadinimus, ištrinti iš profilio nepageidaujamus gėrimus. Viename profilyje galima išsaugoti daugiausia dešimt gėrimų.

Rodomas meniu "Drinks". Pirmiausia iškvieskite norimą profilį:

- Palieskite "Profiles".
- Pasirinkite profilį.

Esamo profilio pavadinimas rodomas ekrano viršuje, kairiajame kampe.

### Sukurti gėrimą

Pagal jau esamus galite kurti naujus gėrimus.

- Palieskite "Create drink".
- Pasirinkite gėrimą.
- Pakeiskite šio gėrimo parametrus ir ruošiamą kiekį.

Pradedamas ruošimas, o Jūs galite išsaugoti atskirų sudedamųjų dalių kiekius.

- Įveskite naujai sukurto gėrimo pavadinimą (daug. 8 ženklai) ir palieskite "Save".

Profilyje pirmuoju numeriu rodomas naujai sukurtas gėrimas.

Paskutinis sukurtas gėrimas profilyje visada rodomas pirmuoju numeriu. Gėrimų eilės tvarkos profilyje keisti negalima.

### Gėrimo keitimas: gėrimo kiekio, ruošimo parametru ir pavadinimo keitimas

Rodomas pageidaujamas profilis su sukurtais gėrimais.

- Pasirinkite "Process drink".
- Palieskite "Change drink".
- Pasirinkite gėrimą.

Dabar galite, kaip aprašyta, keisti gėrimo kiekį, ruošimo parametrus arba pavadinimą.

### Gėrimo ištrynimasis

Rodomas norimas profilis su gėrimais.

- Pasirinkite "Process drink".
- Palieskite "Delete drink".
- Pasirinkite gėrimą ir palieskite *OK*.

[rašas ištrinamas.

Rodomas “Drinks” meniu.

- Palieskite “Profiles”.
- Pasirinkite profilį.

Pasirinkto profilio pavadinimas rodomas ekrano viršutiniame kairiajame kampe. Dabar galite ruošti norimą gėrimą.

- Pastatykite tinkamą indą po pagrindiniu išleidimo vamzdeliu.
- Pasirinkite gėrimą.


Ruošimas pradedamas.

## Eksperto režimas

Pasirinkus eksperto režimą, ruošdami kavos gėrimus galėsite keisti maltos kavos ir gėrimo kiekį. Nustatymas **nebus** išsaugomas ir galios tik jau vykdomam gėrimo ruošimo procesui.

### Eksperto režimo įjungimas ir išjungimas

Rodomas meniu “Drinks”.

- Palieskite ↶.
- Pasirinkite “Settings 

Jeigu eksperto režimas yra įjungtas, galėsite keisti ruošiamų gėrimų ir (arba) sumalamų kavos pupelių kiekius.

### Eksperto režimas: sumalamo kiekio ir gėrimo kiekio suderinimas

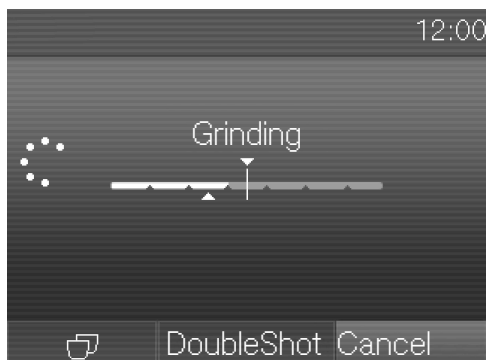
Rodomas meniu “Drinks”.

Parametrus galima keisti tik tam tikru atskiro gėrimo ruošimo etapo metu.

### Sumalamo kiekio priderinimas

- Pasirinkite kavos gėrimą.

Gėrimas ruošiamas. Kol malamos pupelės, galite nustatyti sumaltos kavos kiekį.




- Palieskite stulpelį ir stumtelėkite reguliatorių (mažas trikampis).

Kol liesite stulpelį, bus rodomas “Adjust”.

### Gėrimo kiekio keitimas

- Pasirinkite gėrimą.

Jeigu pasirinkote “DoubleShot” arba “Two portions” 

Gėrimas ruošiamas. Kol gėrimas teka į puodelį, galite pasirinkti gėrimo kiekį, pvz., ruošdami pieną su espresu, galite keisti karšto pieno, pieno putas ir espresso kiekius.

- Palieskite stulpelį ir stumtelėkite reguliatorių (mažas trikampis).

Meniu “Settings” galite asmeniškai kavos aparatą pritaikyti pagal savo poreikius.

Kai kurie “Settings” meniu pateikti nustatymai papildomai aprašyti atskirose naudojimo instrukcijos dalyse.

## Meniu “Nustatymai” pasirinkimas

Rodomas “Drinks” meniu.

■ Palieskite ↶.

■ Pasirinkite “Settings” .

Galite peržiūrėti arba keisti nuostatas. Spalvotame rėmelyje atpažinsite pasirinktus nustatymus.

Palietus ↶ pateksite į aukštesnį meniu lygmenį.

## Nustatymų keitimas ir išsaugojimas

Rodomas meniu “Settings” .


■ Pasirinkite meniu punktą, kurį norite pakeisti.

■ Pasirinkite pageidaujimą nustatymą ir patvirtinkite mygtuku OK.

Nustatymas išsaugomas.

## Kalba

Visiems ekrano tekstams galite pasirinkti norimą kalbą ir prireikus savo buvimo šalį.

**Patarimas:** jeigu netyčia pasirinkote netą kalbą, palieskite simbolį  ir būsite nukreipti į meniu punktą “Language”.

## Paros laikas

Jūs galite nustatyti paros laiką, laiko formatą ir paros laiko rodmenį.

### Rodmuo (paros laiko rodmuo)

Galite pasirinkti iš šių galimybių:

- “On”: išjungus prietaisą, data ir laikas bus ir toliau rodomi.
- “Off”: išjungus prietaisą, data ir laikas nebus rodomi.
- “Night dimming”: data ir paros laikas rodomi nuo 5.00 iki 23.00 val.

Pagal tai, kokį variantą pasirinksite, priklausys ir suvartojamas energijos kiekis. Ekrane pasirodys atitinkamas pranešimas.

### Laiko formatas

Galima parinkti:

- 24 val. rodmenį (“24 h”)
- 12 val. rodmenį (“12 h (am/pm)”)

### Nustatymas

Nustatykite valandas ir minutes.

Jeigu kavos aparatas prijungtas prie WLAN tinklo ir užsiregistruotas “Miele@mobile” programėlėje, “Miele@mobile” programėlėje paros laikas bus sinchronizuojamas pagal Jūsų šalyje galiojančius laiko rodymo parametrus.

# Nustatymai

## Laikmatis

Galite naudotis dviem laikmačiais ir jų funkcijomis:

Kavos aparatas

- įsijungia tam tikru laiku, pavyzdžiui, rytais, pusryčių metu (“Switch on at”),
- išsijungia tam tikru laiku (“Switch off at”),
- išsijungia po tam tikro laiko, jeigu nepaspaudžiamas nė vienas mygtukas arba neruošiamas gėrimas (“Switch off after”; funkcija veikia tik su 1 laikmačiu).

Laikmačio funkcijas galite priskirti atskiriems savaitės dienoms.

Funkcijoms “Switch on at” ir “Switch off at” būtina aktyvinti laikmatį ir priskirti bent vieną savaitės dieną.

## Laikmačio pasirinkimas

Galima parinkti:

- 1 laikmatis: “Switch on at”, “Switch off at”, “Switch off after”
- 2 laikmatis: “Switch on at”, “Switch off at”

## Ijungimo val.

Jeigu aktyvintas paleidimo blokatorius, nurodytu laiku prietaisas **neįsijungs**. Išjungiamas laikmačio nustatymas.

Jeigu kavos aparatas įsijungė **tris kartus**, kol buvo aktyvinta laikmačio funkcija “Switch on at” ir nebuvo ruošiami gėrimai, prietaisas daugiau neįsijungs. Jei- gu jūs ilgesnį laiką nebūsime namuose (pvz., atostogausite), prietaisas kasdien neįsijungs.

Išsaugotas nustatytas laikas bus vėl aktyvintas kitą kartą rankiniu būdu įjungus prietaisą.

## Išjungimo val.

Išvykus ilgesniam laikui, išsaugotas nustatytas laikas bus vėl suaktyvintas kitą kartą rankiniu būdu įjungus prietaisą (žr. skyrių “Įjungimo val.”).

## Išjungimas po

Laikmačio funkcija “Switch off after” galima tik 1 laikmatyje.

Jeigu nepaliesite nei vieno mygtuko arba neruošite gėrimo, taupydamas energiją, maždaug po 20 minučių prietaisas išsijungs automatiškai.

Šį išankstinį nustatymą galite keisti ir pasirinkti laiką nuo 15 minučių 9 iki valandų.

## Savaitės dienų pasirinkimas (“Savaitės dienų priskyrimas”)

Pasirinkta savaitės diena pažymima .

- Pasirinkite norimą savaitės dieną.
- Jei pažymėtos visos norimos savaitės dienos, palieskite OK.

## Laikmačio įjungimas ir išjungimas

Paros laiko rodymui pasirinkote “On” arba “Night dimming”: jeigu aktyvinta laikmačio funkcija “Switch on at”, prieš 23.59 val. ekrane pasirodo simbolis ☺ ir norimas įjungimo laikas.

Aktyvinus paleidimo blokatorių, laikmatis “Switch on at” neįsijungs.

Parinkite norimą laikmačio funkciją. Pasirinkta laikmačio funkcija pažymima .



## “Eco mode”

“Eco” režimas – energijos taupymui. Naudojant šį režimą, sistema pradeda kaisti tik įjungus gėrimo ruošimą.

Gamykliniuose nustatymuose “Eco mode” funkcija yra įjungta.

## Apšvietimas

Galite rinktis iš šių galimybių:

- Prietaisas yra įjungtas: nustatyti apšvietimo ryškumą.
- Prietaisas yra išjungtas: nustatyti prietaiso apšvietimo ryškumą ir apšvietimo išsijungimo laiką.

Kai prietaisas yra įjungtas, po paskutinio gėrimo ruošimo jis dar kurį laiką bus apšviestas. Šio laiko tarpo pakeisti negalite.

## Vandens kietumas

Jeigu **neįdėta** nuovirų šalinimo kasetė, o jūs nuovirų šalinimui naudojate tabletes, nustatykite prietaise naudojamo vandens kietumą. Tokiu atveju ekrane tam tikru momentu pasirodys raginimas pašalinti iš prietaiso nuoviras.

Kad prietaisas veiktų neprikaištingai ir ilgai, nustatykite prietaise naudojamo vandens kietumą.

Vietinė vandentiekio tarnyba gali suteikti informacijos apie vietos geriamojo vandens kietumą.

Jeigu naudojate į butelius išpilstytą geriamąjį vandenį (pvz., mineralinį vandenį), rinkitės prietaiso nustatymus, atsižvelgdami į kalcio kiekį vandenyje. Kal-

cio kiekis paprastai nurodytas buteliuko etiketėje mg/l  $\text{Ca}^{2+}$  arba ppm (mg  $\text{Ca}^{2+}$ /l).

Nenaudokite gazuoto vandens.

**Patarimas:** jeigu vandens kietumas  $>21$  °dH (3,8 mmol/l), rekomenduojama naudoti į butelius išpilstytą geriamąjį vandenį ( $< 150$  mg/l  $\text{Ca}^{2+}$ ). Nereikės taip dažnai iš prietaiso šalinti nuovirų, su-naudosite mažiau nuovirų šalinimo priemonės.

Gamykloje nustatytas 3 vandens kietumo lygis.

Prietaise galima nustatyti keturis vandens kietumo lygius:

°dH	mmol/l	ppm (mg/l $\text{CaCO}_3$ )	Nustatymas *
0–8,4	0–1,5	0–150	minkštas 1
8,4–14	1,5–2,5	150–250	vidutinio kietumo 2
14–21	2,5–3,8	250–375	kietas 3
$> 21$	$> 3,8$	$> 375$	labai kietas 4

\* Gali būti, kad ekrane rodomi vandens kietumo lygiai nesutaps su Jūsų šalies vandens kietumo apibūdinimu. Norėdami nustatyti savo prietaiso vandens kietumo lygį, **būtinai** vadovaukitės lentelėje pateiktomis vertėmis.

# Nustatymai

## “Info”

Meniu “Info” galite peržiūrėti kiekvieno gėrimo paruoštų porcijų skaičių.

Be to, galite matyti, kiek puodelių galima paruošti iki kito nuovirų šalinimo (“No. of drinks until”).

Norėdami sugrįžti į ankstesnį ekrano rodmenį, palieskite ↩.



## Paleidimo blokatorius


Galite užrakinti kavos aparatą, kad kiti asmenys (pvz., vaikai) negalėtų juo pasinaudoti.

## Paleidimo blokatoriaus įjungimas ir išjungimas

Jei įjungtas paleidimo blokatorius, laikmačio nustatymas yra išjungtas “Switch on at”. Kavos aparatas **neįsijungs** nustatytu laiku.

## Prietaiso įjungimo užrakto laikinas išjungimas

Palietus Įjungimo / išjungimo mygtuką, palieskite , atsiranda .

- Palieskite , kol ekrane pasirodys atitinkamas perspėjimas.

Kai tik išjungsite kavos virimo aparatą, prietaisas vėl bus užrakintas.

## “Miele@home”

“Miele@home” gali būti rodomi šie punktai:

- “Set up”\*: ši parinktis rodoma tik jeigu prietaisas neįjungtas į WLAN tinklą arba buvo atkurtas “Network configuration”.
- “Deactivate”\* / “Activate”\*\*: išlieka WLAN tinklo nustatymai, įjungtama arba išjungtama jungimo į tinklą funkcija.
- “Connection status”\*\*: rodoma informacija apie WLAN ryšį. Simboliai parodo ryšio stiprumą.
- “Set up again”\*\*: atkuriami esamo WLAN tinklo nustatymai. WLAN ryšys užmezgamas iš naujo.

\* Šis meniu punktas bus rodomas, tik jeigu įdiegta “Miele@home” programėlė, o kavos aparatas sėkmingai prijungtas prie WLAN tinklo.

## Ryšumas

Segmentinėse kolonose galite nustatyti ekrano ryškumą.

## Garsas

Signalų ir mygtukų garsumą galite nustatyti segmentinėse kolonose.

## Paslaugos

### Išgarinimas

Jei neplanuojate ilgesnį laiką naudoti prietaiso arba ketinate jį pervedži, pašalinkite iš sistemos vandenį – išgarinkite prietaisą (žr. skyrių “Transportavimas”).

## Mugės režimas

Naudojant namuose šios funkcijos neprireiks.

Prekybos vietoje arba demonstravimo patalpose visiškai automatinį kavos aparatą galima pristatyti įjungus funkciją "Demo mode". Tada įjungiamas prietaiso apšvietimas, tačiau negalima paruošti gėrimų arba prietaisas neatlieka funkcijų.

## Gamykliniai nustatymai

Galite atkurti gamyklinius kavos aparato nustatymus.

Gamykliniai nustatymai yra nurodyti skyriuje "Galimų nustatymų apžvalga".

## Prietaiso nustatymai

Šie nustatymai **neatkuriami**:

- Gėrimų ruošimo kiekis ir prietaiso būseną (gėrimų ruošimas iki kito nuovirų šalinimo, ... Riebalų pašalinimas iš užplikymo bloko)
- Kalba
- Data ir paros laikas
- Profiliai ir susiję gėrimai

"Descaling timer" atkuriamas iki 04.00 val.

## Tinklo konfigūravimas

Atkuriami WLAN tinklo nustatymai.

Jeigu ketinate kavos aparatą utilizuoti, parduoti arba eksploatuoti naudotą kavos aparatą, atkurkite tinklo konfigūraciją. Ištrynus visus asmeninius duomenis, buvę kavos aparato savininkai daugiau neturės prieigos prie jūsų kavos aparato.

## Sujungimas į tinklą

Jūsų kavos aparatas palaiko WLAN funkciją, todėl jį galima valdyti mobiliajame galiniame įrenginyje, pvz., išmaniajame telefone arba planšetiniame kompiuteryje, įdiegus “Miele” programėlę.

Susipažinkite ir vadovaukitės šioje naudojimo instrukcijoje pateiktais saugos nurodymais ir įspėjimais, net jeigu prietaisą naudojate “Miele” programėlėje.

Prietaisą įjungus į WLAN tinklą, padidės jo energijos sąnaudos. Tai galioja net kai prietaisas yra išjungtas.

### Tinklo įrengimas (“Miele@home”)

Pristatant jungimo į tinklą funkcija yra išjungta.

- Patikrinkite, ar WLAN tinklo signalas kavos aparato pastatymo vietoje pakankamai stiprus.

Rodomas meniu “Settings 

- Pasirinkite “Miele@home”, tada “Set up”.
- Pasirinkite norimą prisijungimo būdą:
  - naudojant “Miele” programėlę,
  - naudojant WPS.
- Vadovaukitės kavos aparato ekrane ir “Miele” programėlėje pateiktomis instrukcijomis.

Ekrane rodoma “Connection successfully established”.

### Papildomas tinklo konfigūravimas

Jeigu pasikeitė Jūsų WLAN tinklas, savo prietaise galite iš naujo įdiegti “Miele@home” funkciją.

Rodomas meniu “Settings 

- Pasirinkite “Miele@home”, tada “Set up again”.
- Vadovaukitės poskyryje “Tinklo konfigūravimas (“Miele@home”)” pateiktomis nuorodomis.

### Nuotolinis valdymas


“Remote control” matomas, tik jeigu kavos aparatas prijungtas prie WLAN tinklo.

Jeigu įjungtas nuotolinis valdymas, “Miele” programėlėje galite pakeisti kavos aparato nustatymus. Norėdami programėlėje įjungti gėrimo ruošimą, papildomai turite aktyvinti “MobileStart” funkciją.

Pristatymo metu nuotolinio valdymo funkcija yra įjungta.

### Nuotolinio valdymo įjungimas arba išjungimas


Rodomas meniu “Drinks”.

- Palieskite 

60

## "MobileStart"

Spustelėję "MobileStart" galite, pvz., įjungti gėrimo ruošimą "Miele" programėlėje.

 Pavojus nusideginti ir nusiplikyti prisilietus prie gėrimo išleidimo vamzdelių.

Ruošiant gėrimą nuotoliniu būdu, išsiveržę karšti skysčiai arba garai gali nuplikiyti pašalinius asmenis šiems prisilietus prie pagrindinio išleidimo vamzdelio arba prie karštų prietaiso dalių.

Prieš įjungdami prietaisą nuotoliniu būdu įsitikinkite, kad šalia nėra asmenų, o ypač vaikų, kuriems grėstų pavojus.

Automatinis nuovirų šalinimas nevykdomas, jeigu aktyvinta "MobileStart" funkcija. Įjungus prietaisą, nevykdomas sistemos pašildymas, kad į puodelį po pagrindiniu išleidimo vamzdeliu nepribėgtų skalavimo vandens.

Pienas pieno inde neatvėsinaamas. Jeigu savo programėlėje norite įjungti gėrimo su pienu ruošimą, įsitikinkite, kad pienas yra pakankamai šaltas (< 10 °C).


Jeigu kavos aparatą naudojate tiesiogiai, negalima jo valdyti programėlėje. Rekomenduojama tiesiogiai naudoti prietaisą.

Kad galėtumėte ruošti gėrimus nuotoliniu būdu, turi būti suaktyvinta funkcija "MobileStart", o prietaisas paruoštas naudoti. Tai reiškia:

- Vandens bakelis yra pilnas.
- Pupelių inde pakanka pupelių.

- Lašų surinkimo padėklas ir tirščių indas yra ištuštinti.
- Jeigu paskutinį kartą ruošėte pieną, prieš išjungiant prietaisą, būtina išplauti ir pieno žarneles.
- Jeigu norite ruošti pieną, turi būti prijungtas pieno indas. Patikrinkite pieno temperatūrą.
- Po pagrindiniu išleidimo vamzdeliu pastatytas pakankamai didelis indas.

Po 24 valandų "MobileStart" funkcija išjungiamą.


Ekране rodomas simbolis , jeigu "MobileStart" suaktyvintas, net kai kavos aparatas yra išjungtas.

Jeigu ruošiate gėrimą su "MobileStart", apie paruoštą gėrimą informuos akustiniai ir optiniai signalai. Šių įspėjamųjų signalų negalima pakeisti arba išjungti.

## "MobileStart" įjungimas ir išjungimas

Jeigu norite pasinaudoti "MobileStart" funkcija, turi būti įjungta parinktis "Remote control".

Rodomas meniu "Drinks".

- Palieskite .
- Pasirinkite "MobileStart".
- Pasirinkite norimą parinktį, kad galėtumėte įjungti arba išjungti nuotolinį valdymą.

Savo taikomojoje programoje galite įjungti gėrimo ruošimą. Vadovaukitės ekrane pateiktais nurodymais.

# Sujungimas į tinklą

## “RemoteUpdate”

“RemoteUpdate” meniu punktas rodomas ir jį galima naudoti tik jeigu įvykdytos visos “Miele@home” naudojimo sąlygos.

“RemoteUpdate” funkcija leis nuotoliniu būdu atnaujinti jūsų prietaiso programinę įrangą. Jeigu jūsų prietaisui paruošti naujinimai, kavos aparatas juos atsisiųs automatiškai. Naujinimas nebus diegiamas automatiškai, diegimą turėsite įjungti rankiniu būdu.

Net jeigu ir neįdiegsite programinės įrangos atnaujinimo funkcijos, savo prietaisą galėsite naudoti kaip įprastai. “Miele” rekomenduoja paruoštus naujinius įdiegti.

### Įjungimas ir išjungimas

Gamykliniuose nustatymuose “RemoteUpdate” funkcija yra įjungta. Paruoštas programos naujinys bus atsisiųstas automatiškai, diegimą turėsite aktyvinti rankiniu būdu.

Jeigu nenorite, kad jums automatiškai būtų siunčiami naujinimai, “RemoteUpdate” funkciją galite išjungti.

### Nuotolinio programinės įrangos naujinimo (“RemoteUpdate”) eiga

Daugiau informacijos apie programinės įrangos naujinimą ir jos turinį ieškokite “Miele@mobile” programėlėje.

Jeigu prietaisui yra paruoštas naujinys, kavos aparato ekranėlyje bus rodomas pranešimas.

Naujinį galite įdiegti iš karto arba atidėti diegimą vėlesniam laikui. Kitą kartą įjungus kavos aparatą, šis primins apie paruoštą programinės įrangos naujinimą.

Jeigu neketinate įdiegti naujinio, “RemoteUpdate” funkciją galite išjungti.

Programinės įrangos naujinimas gali užtrukti iki keleto minučių.

Jeigu ketinate naudoti “RemoteUpdate” funkciją, turėkite omenyje, kad:

- jeigu ekrane nėra jokio pranešimo, vadinasi, nėra paruošto naujinio;
- įdiegtų naujinių negalima atšaukti;
- naujinių diegimo metu neišjunkite kavos aparato; nutraukus procesą, naujinys nebus įdiegtas.
- Kai kuriuos programinės įrangos naujinius gali įdiegti tik “Miele” garantinio aptarnavimo skyrius.



Dėl netinkamos priežiūros gali kilti pavojus sveikatai.

Dėl šilumos ir drėgmės poveikio prietaiso viduje supeliję kavos arba surūgę pieno likučiai gali sukelti pavojų Jūsų sveikatai.

Todėl savo kavos aparatą plaukite kruopščiai ir reguliariai.

## Plovimo intervalų apžvalga

Rekomenduojami plovimo intervalai	Ką turėčiau plauti / prižiūrėti?
<b>Kasdien</b> (dienos pabaigoje)	Vandens bakelį
	Tirščių indą
	Lašų surinkimo padėklą ir lašų surinkimo indą
	Pieno indą
	Pieno žarnelės antgalis
	Skysčio lygio jutiklį
<b>1 kartą per savaitę</b> (dažniau, jei labai užteršti)	Pagrindinį išleidimo vamzdelį
	Užplikymo bloką
	Ertmę po užplikymo bloku ir lašų surinkimo indą
	Korpusą
<b>1 kartą per mėnesį</b>	Pupelių indą
	Maltos kavos skyrelį ir maltos kavos stalčių
	Vandens bakelio sietelį (arba pagal poreikį)
<b>Pasirodžius raginimui</b>	Pieno žarnelė
	Šalinti riebalus iš užplikimo bloko (su plovimo tabletėmis)
	Jeigu reikia, jei ekrane rodoma, pašalinkite iš prietaiso nuoviras

# Valymas ir priežiūra


## Plovimas rankomis arba indaplovėje

Užplikymo bloko **negalima** plauti indaplovėje.

Plaukite užplikymo bloką tik rankomis, šiltame vandenyje, **nenaudokite ploviklio.**

Šias dalis galima plauti tik **rankomis**:

- Pagrindinio išleidimo vamzdelio nerūdijančiojo plieno dangtelį
- Skysčio lygio matuoklis
- Užplikymo bloką
- Pupelių indo dangtelį
- Apatinį skydelį

 Per aukšta indaplovės plovimo temperatūra gali pažeisti prietaiso komponentus!


Plaunant aukštesnėje negu 55 °C temperatūroje, kai kurios kavos aparato dalys gali tapti nenaudojamos, pvz., deformuotis.

Plaukite indaplovėje tik tas prietaiso dalis, kurias leidžiama plauti indaplovėje, rinkitės maks. 55 °C plovimo temperatūrą.

Prisilietusios prie natūralių dažiklių (pvz., morkų, pomidorų ir pomidorų padažo), gali nusidažyti plastikinės dalys. Šis spalvos pakitimas neturi įtakos dalių stabilumui.

Šios dalys **tinkamos plauti indaplovėje**:

- Lašų surinkimo dubenėlis ir dangtelis
- Lašų surinkimo padėklas
- Vandens bakelis
- Tirščių indas
- Pagrindinis išleidimo vamzdelis (be nerūdijančiojo plieno dangtelio)
- Maltos kavos stalčius
- Pieno indas su dangteliu
- Pieno žarnelės antgalis

 Pavojus nusideginti prisilietus prie karštų prietaiso dalių arba karštais skysčiais!

Veikimo metu prietaiso dalys gali labai įkaisti. Galite nusideginti prisilietę prie karštų prietaiso dalių. Išsiveržę skysčiai ir garai yra labai karšti, galite apsiplikytų.

Kol bėga karšti skysčiai arba veržiasi garai, nekiškite kūno dalių po gėrimo išleidimo vamzdeliais.

Leiskite kavos aparatui atvėsti, tada galite prietaisą išplauti.

Turėkite omenyje, kad vanduo lašų surinkimo dubenyje gali būti karštas.

 Drėgmės sukelti veikimo sutrikimai.

Garinio valytuvo garai gali patekti ant įtampingųjų dalių ir sukelti trumpąjį jungimą.

Nevalykite prietaiso gariniu valytuvu.

Labai svarbu reguliariai valyti prietaisą, nes kavos tirščiai greitai pradeda pelyti. Pieno likučiai gali surūgti ir užkimšti pieno žarneles.



## Netinkamos valymo priemonės

Visi paviršiai gali nusidažyti, jeigu juos plausite netinkamomis plovimo priemonėmis. Visi paviršiai jautrūs įbrėžimams. Tam tikromis aplinkybėmis subraižyti stikliniai paviršiai gali suskilti.

Iš karto nuvalykite valymo priemonių likučius. Šalinant nuoviras užtiškusius lašus iš karto nuvalykite!

Kad nepažeistumėte paviršių, valymui nenaudokite:

- valymo priemonių, kurių sudėtyje yra sodos, amoniako, rūgščių arba chloridų,
- valiklių, kurių sudėtyje yra tirpiklių,
- kalkių tirpinimo priemonių (netinka korpusui valyti),
- nerūdijančiojo plieno valiklių,
- indaplovėms skirtų ploviklių (netinka korpusui valyti),
- stiklo valymo priemonių,
- stiklo keramikos kaitlentėms skirtų valiklių,
- orkaičių valiklių,
- šveitimo priemonių (pvz., šveitimo miltelių, pienelio, šveitimo akmenų),
- kietų šveitimo kempinių (pavyzdžiui, puodams skirtų kempinių, šveistukų, naudotų kempinių, kuriose yra šveitimo priemonių likučių),
- purvo trintukų,
- aštrių metalinių grandiklių,
- plieninių šveitiklių arba nerūdijančiojo plieno spiralių.

## Lašų surinkimo dubens ir tirščių indo plovimas

⚠ Pavojus nusideginti prisilietus prie karštų prietaiso dalių arba karštais skysčiais!

Veikimo metu prietaiso dalys gali labai įkaisti. Galite nusideginti prisilietę prie karštų prietaiso dalių. Išsiveržę skysčiai ir garai yra labai karšti, galite apsilykiyti.

Jei kavos aparatas ką tik baigė skalauti, šiek tiek palaukite, tada išimkite lašų surinkimo dubenį.

Turėkite omenyje, kad vanduo lašų surinkimo dubenyje gali būti karštas. Nesilieskite prie įkaitusių dalių.

Lašų surinkimo padėklą ir tirščių indą plaukite **kasdien**, taip išvengsite pelėsio ir blogo kvapo atsiradimo.

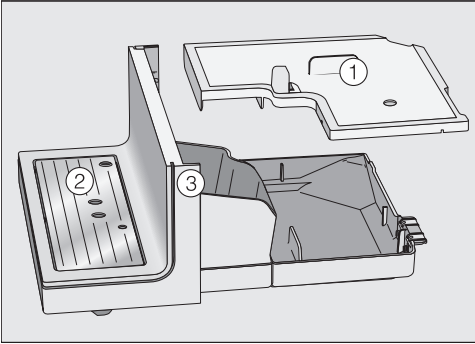
Tirščių indas yra lašų surinkimo padėkle. Tirščių inde dažniausiai būna ir šiek tiek nuo skalavimo likusio vandens.

Prisipildžius lašų surinkimo ir (arba) tirščių indui, kavos aparato ekrane pasirodo pranešimas. Ištuštinkite lašų surinkimo dubenį **ir** tirščių indą.

Kai kavos aparatas įjungtas, išimkite lašų surinkimo dubenį ir tirščių indą. Antraip ekrane pasirodys pranešimas “Empty the drip tray and the waste container”, nors lašų surinkimo dubuo ir tirščių indas dar nepilni.

- Atsargiai išimkite iš kavos aparato lašų surinkimo dubenį.
- Ištuštinkite lašų surinkimo dubenį **ir** tirščių indą.

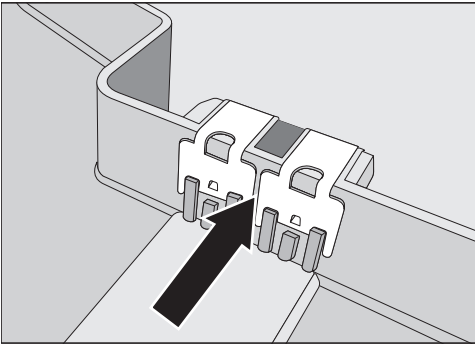
# Valymas ir priežiūra



- Nuimkite dangtelį ①, lašų surinkimo padėklą ② ir apatinį skydelį ③.

Plaukite apatinį skydelį rankomis, šiltame vandenyje, naudokite šiek tiek indų ploviklio. Visas kitas dalis galima plauti indaplovėje.

- Išplaukite visas dalis.



- Taip pat nuvalykite metalines plokšteles (kontaktus) ir griovelius. Visas dalis išdžiovinkite.

Jeigu kontaktai švarūs ir sausi, galima tiksliai nustatyti, ar lašų surinkimo dubuo yra pilnas. Kartą per savaitę patikrinkite kontaktus.

- Išplaukite prietaiso vidų ir lašų surinkimo padėklą.
- Įdėkite tirščių indą, uždėkite dangtelį, apatinį skydelį ir **tik tada** į prietaisą įdėkite lašų surinkimo dubenį. Lašų surinkimo indą įstatykite iki pat atramos.

## Lašų surinkimo padėklo valymas

- Išimkite lašų surinkimo padėklą.
- Vandens bakelį galite plauti indaplovėje arba rankomis, šiltame vandenyje, naudodami šiek tiek indų ploviklio.
- Nusausinkite lašų surinkimo padėklą.



- Vėl įstatykite lašų surinkimo padėklą. Įsitinkinkite, kad jis yra tinkamai įstatytas (žr. pav.).

## Vandens bakelio plovimas

Kasdien išplaukite vandens bakelį.

- Išimkite vandens bakelį.
- Vandens bakelį plaukite rankomis šil-tame vandenyje, naudokite šiek tiek ploviklio. Bakelį išdžiovinkite.

**Patarimas:** kad vandens bakelis būtų išplautas itin kruopščiai, reguliariai plaukite jį indaplovėje.

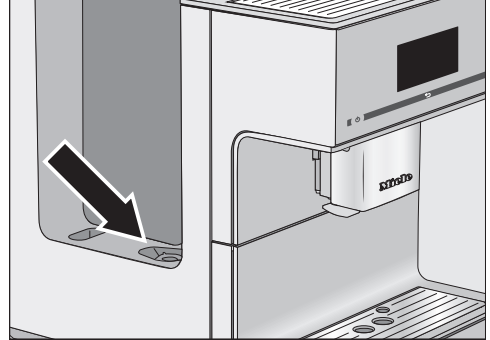
- Kruopščiai nuvalykite kavos aparato statymo paviršių, ypač įdubimus.
- Vandens bakelį įdėkite atgal.

Atkreipkite dėmesį, kad vožtuvas, vandens bakelio apačia ir prietaiso pastatymo vieta būtų švarūs. Tik taip galėsite teisingai įdėti vandens bakelį.

Turėkite omenyje, kad automatinio nuovirų šalinimo funkcija veikia tik tinkamai pripildžius ir įdėjus vandens bakelį (maž. 500 ml vandens).

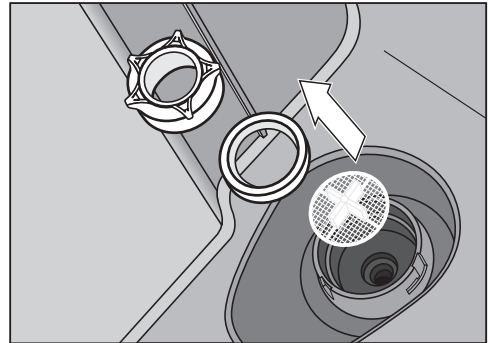
## Vandens bakelio sietelio išėmimas ir plovimas

Kartą per mėnesį išplaukite vandens bakelio sietelį.



Sietelis yra po vandens talpa.

- Atidarykite dangtelį kairėje ir išimkite vandens bakelį.



- Išsukite movą. Išimkite sandarinimo žiedą ir sietelį.
- Išplaukite dalis. Viską kruopščiai išskalaukite po tekančiu vandeniu.
- Pirmiausia įdėkite sietelį (kryželiu į viršų), tada sandarinimo žiedą. Sandarinimo žiedo anga turi būti nukreipta žemyn. Priveržkite movą.
- Įdėkite vandens bakelį.

## Valymas ir priežiūra

### Pagrindinio išleidimo vamzdelio su integruotu pieno putokš-liu plovimas

Visas pagrindinio išleidimo vamzdelio dalis, išskyrus nerūdijančiojo plieno dangtelį, bent **kartą per savaitę** išplaukite indaplovėje. Taip efektyviai bus pašalinti kavos tirščiai ir pieno likučiai.

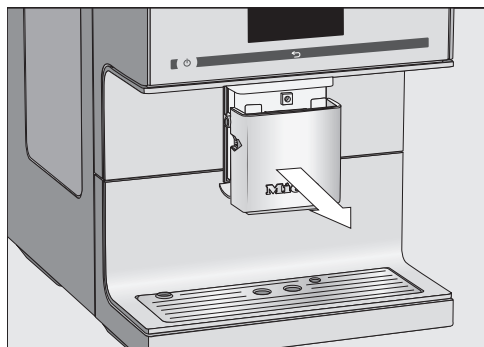
Pagrindinio išleidimo vamzdelio nerūdijančiojo plieno dangtelį plaukite tik **rankomis**, šiltu vandeniu, naudokite šiek tiek indų ploviklio.

Rodomas meniu “Drinks”.

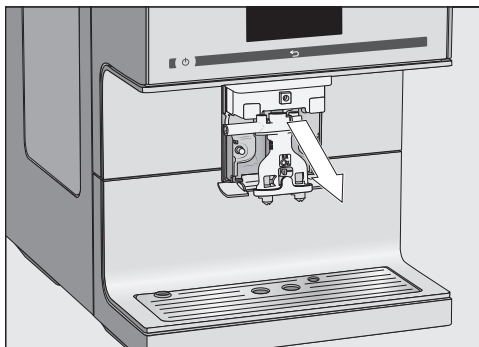
Jei pagrindinis išleidimo vamzdelis nustatytas aukščiausioje padėtyje, negalėsite jo išardyti. Pagrindinį išleidimo vamzdelį nustatykite priežiūros padėtyje.

■ 3 sekundes lieskite ↶.

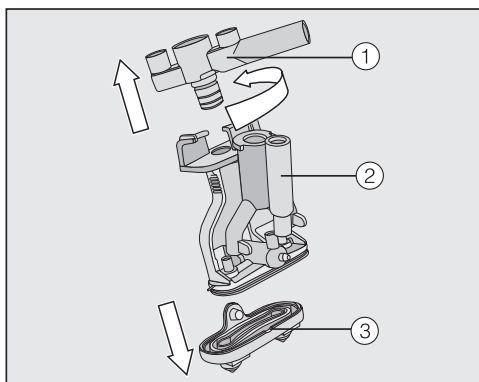
Pagrindinis išleidimo vamzdelis grįžta į priežiūros padėtį.



■ Nuimkite nerūdijančiojo plieno dangtelį.

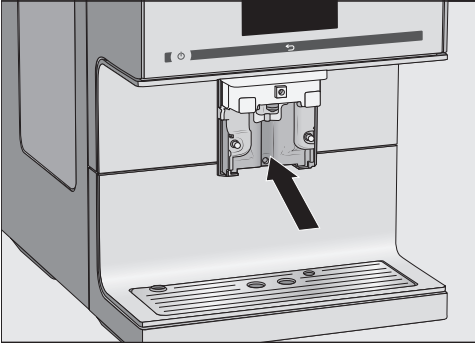


■ Patraukite į save ir išimkite išleidimo bloką.



■ Viršutinę dalį ① su pieno žarnelės laikikliu pasukite ir taip pat nuimkite. Ištraukite dalį. Ištraukite ir Y dalį ②. Atlaisvinkite išleidimo purkštukus ③.

■ Visas dalis kruopščiai išplaukite.



- Drėgna kempine nuvalykite pagrindinį išleidimo vamzdelį.

Užsikimšusius pieno žarnelės prijungimo elementus plaukite po tekančiu vandeniu, naudokite pridėtą valymo šepetėlį:

- Įkiškite šepetėlį į prijungimo elementą. Plaukite šepetėliu, kol bus pašalinti visi pieno likučiai.

## Pagrindinio išleidimo vamzdelio surinkimas

Pagrindinį išleidimo vamzdelį bus lengviau surinkti, jeigu prieš tai visas jo dalis sudrėkinsite.

- Vėl sustatykite gėrimo išleidimo bloką. Stipriai prispauskite, kad išleidimo purkštukus ③ tvirtai uždėtumėte ant išleidimo bloko.

Patikrinkite, ar visos dalys tvirtai sujungtos tarpusavyje.

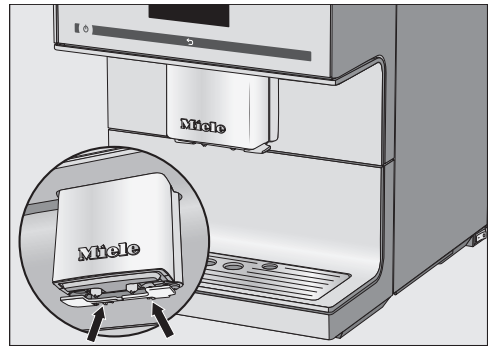
- Išleidimo bloką vėl įstatykite į pagrindinį išleidimo vamzdelį ir uždėkite nerūdijančiojo plieno dangtelį.
- Palieskite OK.

**Patarimas:** kol kavos aparatas yra išjungtas, galite išimti ir išplauti pagrindinio išleidimo vamzdelio dalis.

## Puodelių skysčio lygio jutiklio išėmimas ir išplovimas

Skysčio lygio jutiklis yra po pagrindiniu išleidimo vamzdeliu.

Kasdien rankomis šiltame vandenyje išplaukite skysčio lygio jutiklį, naudokite šiek tiek ploviklio.



- Suspauskite abu fiksatorius (rodyklės).

Skysčio lygio jutiklis atsilaisvina.

- Išplaukite jį.

Norėdami įdėti atgal:

- Skysčio lygio jutiklį iš apačios įspauskite į centrinio išleidimo vamzdelio laikiklį.

## Valymas ir priežiūra

### Pieno žarnelės antgalio valymas

Pieno žarnelės antgalį valykite kasdien.

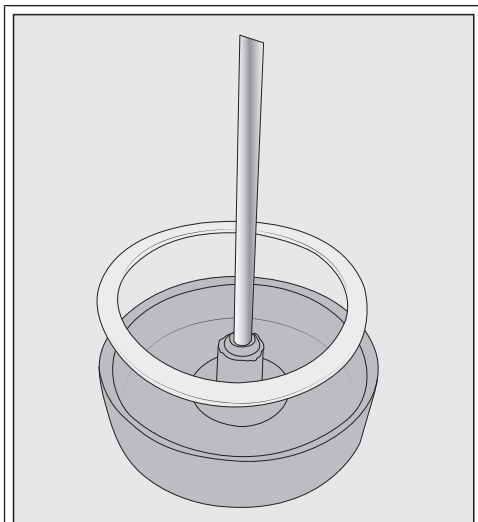
- Pieno žarnelės antgalį išplaukite po tekančiu vandeniu.
- Iš nerūdijančiojo plieno vamzdžio ištraukite jungiamąją detalę.
- Atskiras dalis plaukite indaplovėje.

**Patarimas:** pasirinktinai kai kurias dalis galite palikti per naktį suminkštėti vandenyje su šiek tiek indų ploviklio. Paskui dalis nuplaukite po tekančiu vandeniu.

### Pieno indo valymas

Plaukite pieno indą indaplovėje arba rankomis, šiltame vandenyje, naudokite šiek tiek ploviklio.

- Atsukite dangtelį nuo pieno indo stiklinės ir nuimkite nerūdijančiojo plieno vamzdelį.
- Visas pieno indo dalis sudėkite į indaplovę.



Jei reikia, iš pieno indo dangtelio galite išimti jungiamąją detalę ir sandarinimo žiedą. Kai išimate nerūdijančiojo pieno antgalį, galite paprastai iš dangtelio vidinės pusės išspausti jungiamąją detalę. Atskiras dalis plaukite indaplovėje.

## Pieno žarnelių valymas rankiniu būdu arba naudojant priežiūros programą

⚠ Dėl netinkamos priežiūros gali kilti pavojus sveikatai.

Piene yra bakterijų, kurios, netinkamai plaunant, gali pradėti daugintis. Dėl šilumos ir drėgmės poveikio prietaiso viduje gali pradėti daugintis bakterijos, o, pvz., surūgę pieno likučiai gali pakenkti Jūsų sveikatai. Reguliariai ir kruopščiai plaukite pieno žarneles.

Pieno sistemą būtina plauti bent kartą per savaitę. Apie tai nuolat primins ekrane rodomas pranešimas.

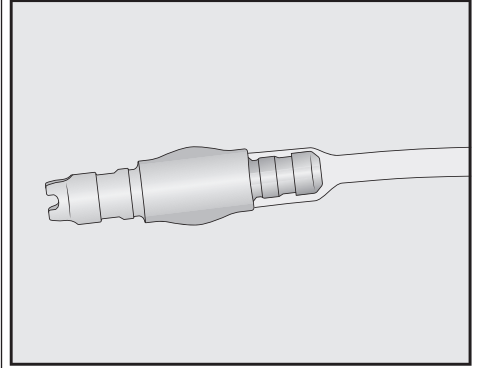
■ Patvirtinkite pranešimą mygtuku *OK*.

Pranešimą "Clean the milk pipework" patvirtinus *OK*, bus perstatytas vidinis plovimo intervalų skaitiklis. Daugiau priminimas **nebus** rodomas.

Galite tai padaryti dviem būdais:

- Išimti pagrindinį išleidimo vamzdelį su integruotu pieno putokšliu, išardyti ir išplauti indaplovėje arba rankomis, šiltame vandenyje su šlakeliu indų ploviklio (žr. skyrių "Pagrindinis išleidimo vamzdelis su integruotu pieno putokšliu").
- Arba įjungti pieno žarnelių priežiūros programą "Clean the milk pipework" ir naudoti pieno žarnelėms skirtą plovimo priemonę (žr. skyrių "Pieno žarnelės plovimas").

Jeigu nuėmėte pieno žarnelės jungiamąją dalį: sustatydami atkreipkite dėmesį, kad į žarnelę būtų statoma mažesnioji, siauresnė jungiamosios dalies pusė.



**Patarimas:** rekomenduojame prie jau įprasto valymo būdo kartą per mėnesį išbandyti ir papildomą. Jeigu savo prietaisą kartą per savaitę plaunate rankomis, rekomenduojame kartą per mėnesį paleisti priežiūros programą. Ši kombinacija padės optimaliai išvalyti pieno sistemą.

## Pupelių indo plovimas

⚠ Stenkitės nesusižeisti prisilietę prie veikiančio malūnelio!

Jeigu į malūnelį įkišote pirštus arba daiktą (pvz., šaukštą), galite jį netyčia įjungti ir susižaloti.

Prieš plaudami pupelių sistemą, atjunkite kavos aparatą nuo maitinimo tinklo.

Kavos pupelėse yra riebalų, kurie prilimpa prie indo sienelių ir apsunkina pupelių patekimą į malūnelį. Reguliariai valykite pupelių indą minkšta šluoste.

# Valymas ir priežiūra

**Patarimas:** pupelių indą ir maltos kavos skyrelį išsiurbkite dulkių siurbliu – taip pašalinsite kavos likučius.

- Nuimkite pupelių indo dangtelį.
- Išpilkite ten esančias kavos pupeles.
- Išvalykite pupelių indą sausa minkšta šluoste.

Supilkite atgal į indą kavos pupeles.

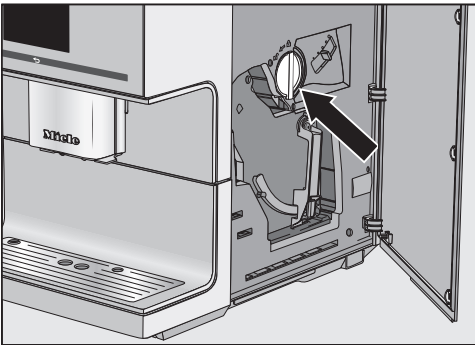
- Vėl uždėkite dangtelį.

**Patarimas:** vandens bakelio dangtelį galite plauti **rankomis**, šiltame vandenyje, naudodami šiek tiek indų ploviklio. Nusausinkite dangtelį ir uždėkite ant kavos pupelių indo.

## Maltos kavos stalčius plovimas

Reguliariai išplaukite maltos kavos stalčių ir maltos kavos skyrelį (pvz., kai valote užplikymo bloką).

- Atidarykite prietaiso dureles.



- Norėdami išimti maltos kavos stalčių, pasukite rankenėlę (rodyklę) į kairę.
- Maltos kavos stalčių plaukite indaplovėje arba rankomis, šiltame vandenyje, naudodami šiek tiek indų ploviklio. Išsausinkite stalčių.

- Sausa minkšta šluoste iš maltos kavos skyriaus išvalykite kavos likučius.
- Vėl įdėkite maltos kavos stalčių. Pasukite rankenėlę į kairę ir uždarykite maltos kavos skyrelį.
- Uždarykite prietaiso dureles.

## Korpuso valymas

Visi paviršiai gali nusidažyti arba pasikeisti, jeigu juos ilgiau veiks nešvarumai arba plausite netinkamomis plovimo priemonėmis.

Iš karto nuo korpuso pašalinkite nešvarumus.

Stenkitės iš karto nuvalyti nuovirų šalinimo metu užtiškusius lašus!

- Išjunkite kavos aparatą.
- Prietaiso priekinę dalį plaukite švaria kempine, plovikliu ir šiltu vandeniu. Tada nusausinkite minkšta šluoste.

**Patarimas:** korpusą galite valyti daugiafunkcine „Miele“ mikropluošto šluoste.



## Priežiūros programos

Galimos šios priežiūros programos:

- Prietaiso plovimas
- Pieno žarnelės skalavimas
- Pieno žarnelės plovimas
- Riebalų šalinimas iš užplikymo bloko
- Nuovirų šalinimas

Ekране pasirodžius raginimui, paleiskite atitinkamą priežiūros programą. Priežiūros programą galite paleisti bet kuriuo metu, kad kavos aparato nereikėtų skubiai plauti netinkamu laiku.

Nenutraukite priežiūros programos. Procesas turi būti atliktas iki galo.

## Meniu “Maintenance” iškvietimas

Rodomas meniu “Drinks”.

- Palieskite ↶.
- Pasirinkite “Maintenance”.

Galite pasirinkti priežiūros programą.

## Prietaiso plovimas

Jei buvo ruoštas kavos gėrimas, kavos virimo aparatas skalauja sistemą ir išjungiant. Taip pašalinami galimi maltos kavos likučiai.

Pieno sistemą galite išplauti ir rankiniu būdu.

Rodomas “Drinks” meniu.

- Palieskite ↶.
- Pasirinkite “Maintenance”, tada “Rinse the machine”.

Jeigu būtina, jūsų prašoma pieno žarnelę įkišti į lašų surinkimo padėklą.

# Valymas ir priežiūra

## Pieno žarnelės skalavimas

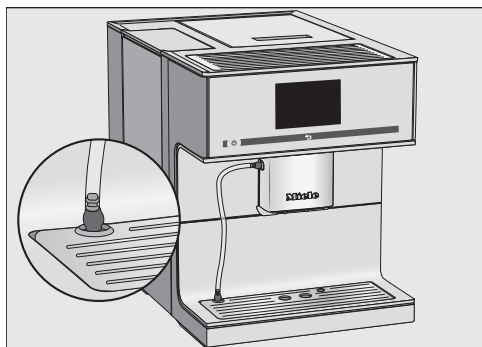
Pieno likučiai gali užkimšti pieno žarnelę. Todėl būtina ją reguliariai išplauti. Jeigu ruošėte gėrimą su pienu, ne vėliau negu prieš išjungiant prietaisą, būsite paraginti įdėti pieno žarnelę į lašų surinkimo padėklą.

Pieno žarnelę galite išplauti ir rankomis.

Rodomas meniu “Drinks”.

**Patarimas:** po pagrindiniu išleidimo vamzdeliu pastatykite tinkamo aukščio indą.

- Palieskite ↶.
- Pasirinkite “Maintenance”, tada “Rinse the milk pipework”.



- Pieno žarnelę įstatykite į lašų surinkimo padėklo angą.
- Patvirtinkite mygtuku OK.

Pieno žarnelė plaunama.

## Pieno žarnelės plovimas

Rekomenduojame naudoti “Miele” plovimo priemones, taip užtikrinsite optimalų valymą. “Miele” taip pat rekomenduoja naudoti specialius, saugius kavos aparatų pieno žarnelių plovimo miltelius.

Jų galite įsigyti “Miele” interneto parduotuvėje, “Miele” garantinio aptarnavimo skyriuje arba specializuotose “Miele” pardavimo vietose.

Priežiūros programos “Clean the milk pipework” trukmė apie 10 min.

Pieno žarnelių 1 adapterio valymui naudokite pieno žarnelių valiklį.

Rodomas meniu “Drinks”.

- Palieskite ↶.

Negalima nutraukti plovimo proceso. Jį būtina atlikti iki galo.

- Pasirinkite “Maintenance”, tada “Clean the milk pipework”.

Procesas pradedamas.

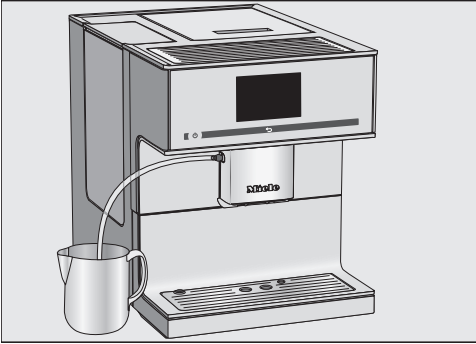
- Stebėkite ekrane rodomas instrukcijas.

Ekrane rodoma “Insert milk pipe in cleaning agent”.

## Plovimo tirpalo ruošimas:

- Inde su 200 ml šilto vandens ištirpinkite plovimo miltelius. Tirpalą maišykite šaukštu, kol milteliai visiškai ištirps.

## Plovimas:



■ Pastatykite indą šalia kavos aparato, o pieno žarnelę įstatykite į valymo tirpalą. Pieno žarnelė turi būti pakankamai giliai panardinta į plovimo tirpalą.

■ Palieskite **OK**.

■ Vadovaukitės ekrane pateiktais nurodymais.

Pasibaigus skalavimui, plovimo procesas yra baigtas.

## Riebalų šalinimas iš užplikymo bloko ir prietaiso vidinės dalies

Atsižvelgiant į riebalų kiekį naudojamoje kavos rūšyje, užplikimo blokas gali užsikimšti greičiau. Kad kavos gėrimai būtų aromatingi ir kavos aparatas veiktų nepriekaištingai, reikia reguliariai šalinti riebalus užplikimo bloke.

Rekomenduojame naudoti “Miele” tabletes, taip užtikrinsite optimalius plovimo rezultatus. Šios tabletės šalina riebalus iš užplikimo bloko. Jos buvo sukurtos specialiai “Miele” kavos aparatams ir neleidžia atsirasti pažeidimams. Nuovirų šalinimo tablečių galite įsigyti “Miele” interneto parduotuvėje, “Miele” klientų aptarnavimo skyriuje arba iš įgalioto “Miele” parduotuvės.

Priežiūros programa “Riebalų pašalinimas iš užplikimo bloko” trunka maždaug 10 minučių.

Priežiūros programai Jums reikės 1 kelių šalinimo tablečių.

Po 200 ruošimų ekrane pasirodys “Degrease the brew unit”.

■ Patvirtinkite pranešimą mygtuku **OK**.

Pranešimas rodomas reguliariais intervalais. Pasiėkus didžiausią leistiną gėrimų ruošimo skaičių, kavos aparatas užblokuojamas.

Jeigu tuo metu nenorite paleisti priežiūros programos, kavos aparatą galite išjungti. Tik pašalinę riebalus iš užplikimo bloko, galėsite toliau ruošti gėrimus.

## Norėdami iš užplikimo bloko pašalinti riebalus, sekite nurodymus ekrane

Negalima ruošti gėrimų, o ekrane rodomas pranešimas “Degrease the brew unit”.

Nenutraukite priežiūros programos. Ją būtina atlikti iki galo.

■ Palieskite **OK**.

Paleidžiama priežiūros programa.

■ Stebėkite ekrane rodomas instrukcijas.

## Valymas ir priežiūra

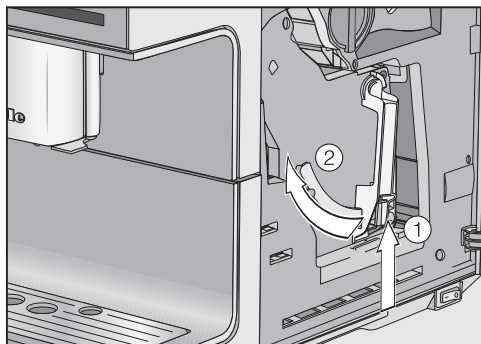
### Užplikimo bloko ir prietaiso vidinės dalies valymas

Užplikimo bloką kartą per savaitę išplaukite po tekančiu vandeniu, taip išvengsite bakterijų dauginimosi ir galėsite nuolat mėgautis aromatinga kava.

Judančios užplikimo bloko dalys yra su riebalų plėvele. Plovikliai gali pažeisti užplikimo bloką.

Plaukite užplikimo bloką tik rankomis, šiltame vandenyje, **nenaudokite plovimo priemonių.**

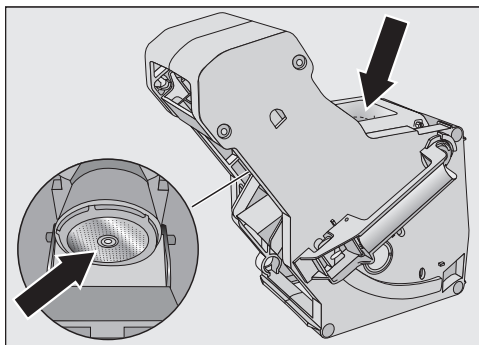
- Atidarykite prietaiso dureles.



- Paspauskite užplikimo bloko rankenos ① apačioje esantį mygtuką ir pasukite rankeną į kairę ②.
- Iš kavos aparato atsargiai išimkite užplikimo bloką.

Išėmę užplikimo bloką, **nekeiskite** užplikimo bloko rankenėlės padėties. Užplikimo bloko gali nepavykti įdėti.

- Plaukite užplikimo bloką **rankomis, po tekančiu šiltu vandeniu**, nenaudokite plovimo priemonių.

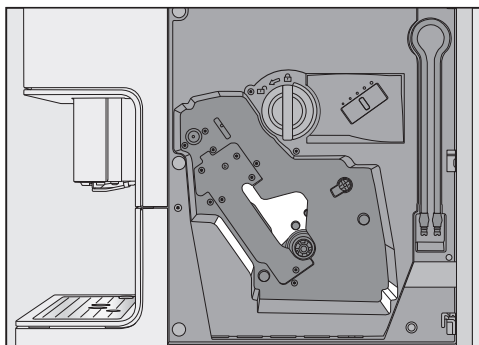


- Išvalykite iš sietelių kavos tirščius (žr. rodykles).
- Nusausinkite piltuvą, kad kito kavos ruošimo metu neliktų prilipusios maltos kavos.

⚠ Dėl netinkamos priežiūros gali kilti pavojus sveikatai.

Drėgni kavos tirščiai prietaiso viduje gali pradėti pelyti ir sukelti sveikatos sutrikimus.

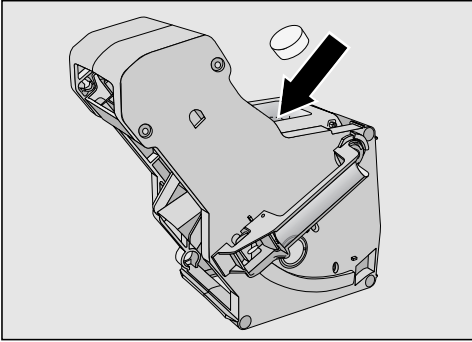
Reguliariai išvalykite kavos likučius ir išplaukite prietaiso vidų.



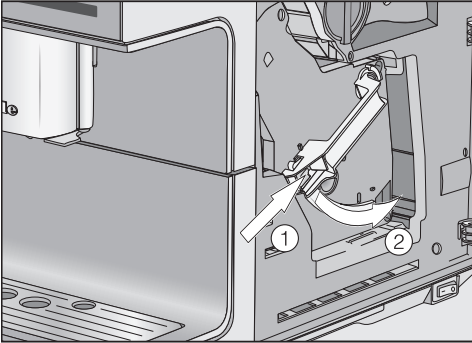
- Išplaukite kavos aparato vidų. Pavyzdyje šviesia spalva pažymėtas sritis būtina išvalyti ypač kruopščiai.

**Patarimas:** sausus maltos kavos likučius išsiurbkite dulkių siurbliu.

Ekране rodoma “Fit the brew unit with a tablet in it.”.



- Į užplikimo bloką (viršuje) įdėkite plovimo tabletę (žr. rodyklę).
- Užplikimo bloką su įdėta tablete įstatykite į kavos aparatą.



- Paspauskite mygtuką apačioje, ant užplikimo bloko rankenos ① ir pasukite rankeną į dešinę ②.
- Uždarykite prietaiso dureles.
- Vadovaukitės ekrane pateiktais nurodymais.

Pasibaigus skalavimui, plovimo procesas yra baigtas.

## Nuovirų šalinimas

Pažeidimo pavojus užtiškus nuovirų šalinimo tirpalo.

Tirpalas gali apgadinti jautrius paviršius ir natūralaus medžio grindis.

Stenkitės iš karto nuvalyti nuovirų šalinimo metu užtiškusius lašus!

Prietaiso naudojimo metu kaupiasi nuoviros. Kaip greitai prietaise kaupsis nuoviros, priklauso nuo naudojamo vandens kietumo. Nuoviras būtina reguliariai pašalinti.

Atsižvelgiant į prietaiso naudojimo intensyvumą ir vandens kietumą, gali būti, kad po automatinio nuovirų šalinimo papildomai turėsite pašalinti kalkes rankiniu būdu.

Jeigu kasetė **neįdėta**, įdėta **tuščia** arba **pasibaigęs kasetės galiojimo laikas**, norėdami iš aparato pašalinti nuoviras, turėsite reguliariai paleisti priežiūros programą “Descal the machine”.

Prietaiso ekrane bus rodomas nuovirų šalinimo procesas. Ekrane rodomi įvairūs pranešimai, pavyzdžiui, būsite parąginti ištuštinti lašų surinkimo dubenį arba pripildyti vandens bakelį.

Jums reikės **1** kalkių šalinimo tablečių. Procesas užtrunka apie 12 minučių.

Kavos aparato ekrane pasirodo raginimas iš prietaiso laiku pašalinti nuoviras. Ekrane rodoma “Number of drinks until the machine must be descaled: 50”. Kiekvieno kavos gėrimo ruošimo metu kavos aparato ekrane rodomas iki kito nuovirų šalinimo likusių gėrimo ruošimų skaičius.

- Patvirtinkite pranešimą mygtuku OK.

## Valymas ir priežiūra

Kai likusių ruošimų skaičius bus lygus "0", kavos aparatas bus užblokuotas. Ekrane rodoma "Descale the machine".

Jei tuo metu neketinate pašalinti nuovirų, galite išjungti kavos aparatą. Gėrimus galėsite ruošti tik pašalinę nuoviras.

### Nuovirų šalinimas ekrane pasirodžius paraginimui

Ekrane pasirodo pranešimas "Descale the machine".

Nuovirų šalinimo proceso negalima nutraukti. Jį būtina atlikti iki galo.

- Palieskite OK.

Procesas paleidžiamas.

- Stebėkite ekrane rodomas instrukcijas.

Jei ekrane pasirodo "Fill the water container to the ☞ symbol with descaling agent and lukewarm water and place it in the machine.", atlikite šiuos veiksmus.

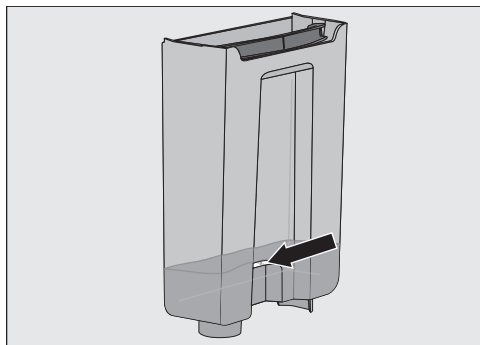
### Nuovirų šalinimo tirpalo ruošimas

Optimaliam nuovirų šalinimui rekomenduojame naudoti "Miele" nuovirų šalinimo tabletes.

Šios nuovirų šalinimo tabletės buvo sukurtos specialiai "Miele" kavos aparatams.

Kitos nuovirų šalinimo priemonės, kuriose yra ne tik citrinų rūgštis, bet ir kitų rūgščių ir (arba) kitų nepageidaujamų sudedamųjų dalių, pavyzdžiui, chloridų, gali pažeisti produktą. Be to, jeigu neatitinka nuovirų šalinimo tirpalo koncentracija, nebus užtikrintas norimas poveikis.

Nuovirų šalinimo tablečių galima įsigyti "Miele" interneto parduotuvėje, "Miele" klientų aptarnavimo skyriuje arba specializuotoje "Miele" parduotuvėje.



- Ištirpinkite vandens bakelyje 1 nuovirų šalinimo tabletę.
- Į vandens bakelį iki žymos ☞ įpilkite drungno vandens.

Laikykites nuovirų šalinimo priemonės maišymo santykio. Svarbu, kad į vandens bakelį neįpiltumėte per mažai vandens. Antraip nuovirų šalinimo procesas bus nutrauktas anksčiau laiko.

### Nuovirų šalinimo eiga

- Vandens bakelį įdėkite atgal.
- Vadovaukitės ekrane pateiktais nurodymais.

Kai ekrane rodoma "Rinse the water container and fill it to the ☞ symbol with fresh tap water":

- švari vandeniu kruopščiai išskalaukite bakelį. Patikrinkite, ar vandens bakelyje **neliko** nuovirų šalinimo tabletės likučių. Įpilkite iki žymos ☞ švaraus geriamojo vandens.

Pasibaigus skalavimui, nuovirų šalinimas yra baigtas. Galite vėl ruošti gėrimus.

Pažeidimo pavojus užtiškus nuovirų šalinimo tirpalu.

Tirpalas gali apgadinti jautrius paviršius ir natūralaus medžio grindis.

Iš karto nuvalykite užtiškusį nuovirų šalinimo tirpalą.

Naudodami kasetę, į kurią jau įpilta vandens, prižiūrėkite, kad ant jautrių paviršių nepatektų nuovirų šalinimo tirpalu.

Kad būtų užtikrinta ilga prietaiso dalių naudojimo trukmė, o kavos gėrimų ruošimui naudojamas tik minkštas vanduo, būtina reguliariai rankiniu būdu iš prietaiso sistemų pašalinti nuoviras. Intervalai priklauso nuo prietaiso naudojimo intensyvumo ir naudojamo vandens kietumo. Jeigu ruošiate daug kavos gėrimų su pienu, iš kavos aparato būtina dažniau šalinti nuoviras, naudojant nuovirų šalinimo tabletes.

Prietaise yra automatinė priežiūros programa, skirta nuovirų pašalinimui iš prietaiso. Tam į kavos aparatą reikia įdėti "Miele" nuovirų šalinimo kasetę. Atsižvelgiant į prietaiso naudojimo intensyvumą, kavos aparatas nustato, ar laikas šalinti nuoviras. Automatinis nuovirų šalinimas, įskaitant poveikio trukmę, užtrunka apie 30 minutes.

"Descaling timer" galite nustatyti kasdienio nuovirų šalinimo laiką.


Automatinio nuovirų šalinimo metu vanduo sumaišomas su kalkių šalinimo priemone ir šiuo tirpalu šalinamos nuoviros. Šiuo tirpalu skalaujamos kavos aparato žarnelės. Pasibaigus veikimo laikui, tirpalas išskalaujamas iš žarnelių, o Jūs galite ruošti gėrimus.

Automatinio nuovirų šalinimo metu trumpais intervalais girdisi siurbimo ir skalavimo garsai, nors prietaisas yra išjungtas, o ekranas užtamsintas.

Jeigu neruošite gėrimų, automatinis nuovirų šalinimas neįsijungtas.

### Ką turite žinoti prieš automatinį nuovirų šalinimą ir jo metu?

Kavos aparatas turi būti įjungtas ir būtina įvykdyti šias sąlygas:

- įdėti nuovirų šalinimo kasetę;
- prijungti prietaisą prie elektros tinklo. Kol vykdomas automatinis nuovirų šalinimas, **negalima** išjungti prietaiso iš elektros tinklo.
- Įdėtas lašų surinkimo indas, užplikymo blokas ir pagrindinis išleidimo vamzdelis.
- Vandens bakelis maž. iki nuovirų šalinimo žymos  pripildytas vandens ir įdėtas į prietaisą (maž. 500 ml vandens).
- Stebėkite pranešimus, kurie gali pasirodyti prieš išsijungiant prietaisui, pvz., "Empty the drip tray".
- Pieno žarnelė įstatyta į lašų surinkimo padėklą.
- Kavos aparatas išjungtas.

# Automatinis kalkių šalinimas

## “Miele” nuovirų šalinimo kasetė

Automatiniam nuovirų šalinimui naudokite tik “Miele” nuovirų šalinimo kasetę.

Į prietaisą pirmą kartą įdėjus “Miele” nuovirų šalinimo kasetę ir ją pripildžius vandens ji galioja maždaug 1 metus (galiojimas nuo atidarymo). Svarbu pasižymėti datą, kada nuovirų šalinimo kasetė buvo įdėta į prietaisą ir pripildyta vandens.

Nenaudokite nuovirų šalinimo kasetės, kuri buvo naudojama nuovirų šalinimui kitame kavos aparate. Jūsų kavos aparatas negalės pripildyti kasetės. Todėl nuovirų šalinimo poveikis gali būti nepakankamas ir paakenkti jūsų kavos aparatui.

Į nuovirų šalinimo kasetę nepilkite jokių skysčių ar kitų nuovirų šalinimo priemonių.

Nuovirų šalinimo priemonės kasetėje yra tablečių formos. Įdėjus kasetę į kavos aparatą, ši prisipildo vandens. Tabletės palaipsniui ištirpsta.

Atsižvelgiant į kavos aparato naudojimo intensyvumą, nuovirų šalinimo kasetės paprastai pakanka 7–12 mėn.

Jeigu kasetė beveik išnaudota, ekrane pasirodys kasetės keitimo pranešimas. Patvirtinkite pranešimą mygtuku OK. Pasirodžius šiam pranešimui, dar galimi 6 nuovirų šalinimo ciklai.

“Miele” nuovirų šalinimo kasetę galima įsigyti “Miele” interneto parduotuvėje, garantinio aptarnavimo skyriuje arba specializuotoje “Miele” pardavimo vietoje.

Jeigu kasetė neįdėta, įdėta tuščia arba **pasibaigęs kasetės galiojimo laikas**, norėdami iš aparato pašalinti nuoviras, naudokite priežiūros programą “Descal the machine”. Turėsite įsigyti tinkamų nuovirų šalinimo priemonių (žr. skyriaus “Valymas ir priežiūra”, poskyrį “Nuovirų šalinimas iš prietaiso”).

Jeigu ilgesnį laiką nenaudosite prietaiso, nebūtina išimti kasetės. Norėdami pervežti prietaisą, išimkite kasetę. Svarbu:

- Išimta iš kavos aparato nuovirų šalinimo kasetė tinkama naudoti maks. 3 savaites.
- Transportuodami pripildytą nuovirų šalinimo kasetę, laikykite ją vertikaliaje padėtyje. Nepurtykite kasetės. Nepurtykite ir nelaikykite apverstos kasetės, galite ją pažeisti arba gali sutrumpėti kasetės naudojimo laikas.
- Laikykite kasetę vertikaliaje padėtyje, tamsioje vietoje, kambario temperatūroje (16–38 °C).

## Nuovirų šalinimo kasetės įdėjimas

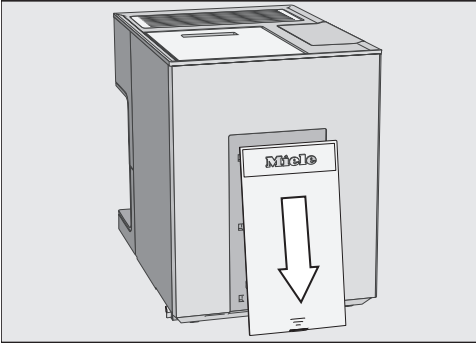
Pažeidimo pavojus užtiškus nuovirų šalinimo tirpalu.

Tirpalas gali apgadinti jautrius paviršius ir natūralaus medžio grindis.

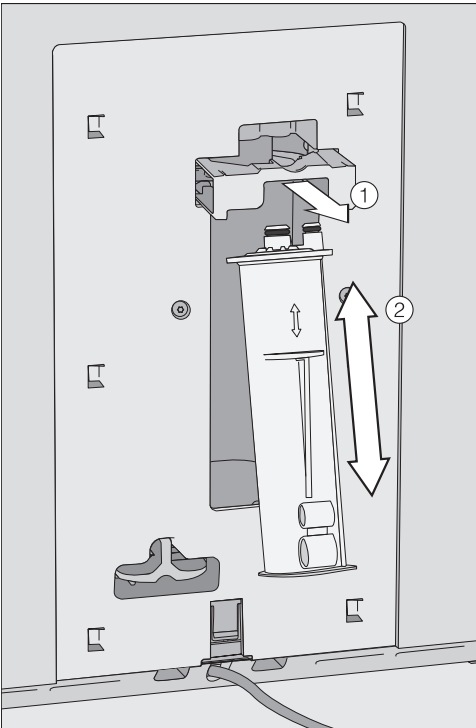
Naudodami kasetę, į kurią jau įpilta vandens, prižiūrėkite, kad ant jautrių paviršių nepatektų nuovirų šalinimo tirpalo.



# Automatinis kalkių šalinimas



- Paslinkite žemyn dangtelį kavos virimo aparato galinėje pusėje.



- Nuovirų šalinimo kasetės laikiklį truktelėkite į priekį ①.
- Įdėkite kasetę ② ir stumkite į viršų, kol užsifiksuos.

- Pastumkite kasetės laikiklį atgal ir uždėkite dangtelį.
- Stebėkite ekrane rodomas instrukcijas.

Kai kitą kartą išjungsite kavos aparatą, skalavimo metu nauja nuovirų šalinimo kasetė prisipildys vandens. Girdėsite, kaip trumpais intervalais į kasetę leidžiamas vanduo.

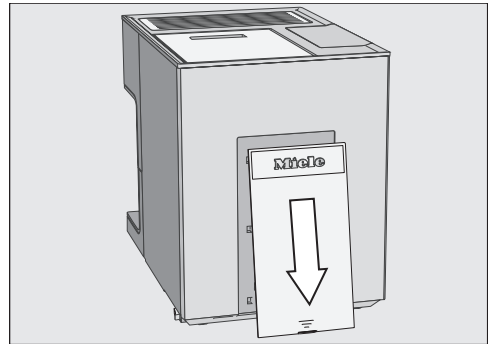
## Nuovirų šalinimo kasetės išėmimas

Pažeidimo pavojus užtikrus nuovirų šalinimo tirpalo.

Tirpalas gali apgadinti jautrius paviršius ir natūralaus medžio grindis.

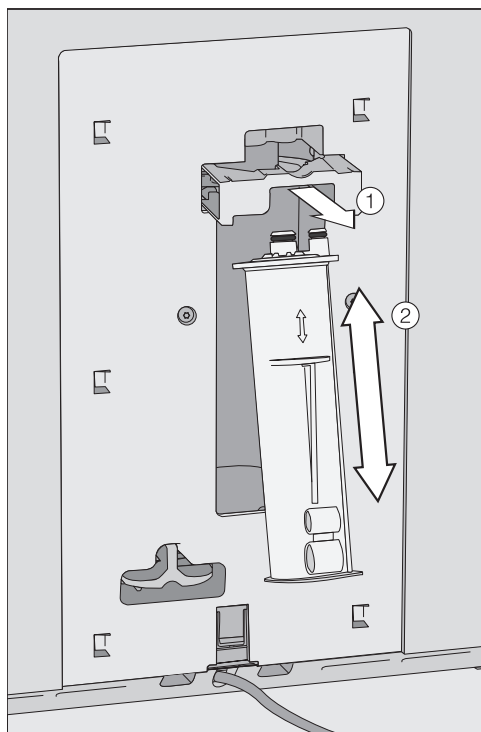
Naudodami kasetę, į kurią jau įpilta vandens, prižiūrėkite, kad ant jautrių paviršių nepatektų nuovirų šalinimo tirpalo.

Kavos aparatas įjungtas. Tik tada prietaisas atpažįsta nuovirų šalinimo kasetę.



- Paslinkite žemyn dangtelį, kavos virimo aparato galinėje pusėje.

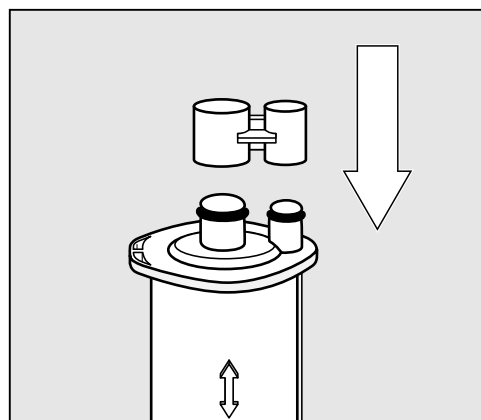
# Automatinis kalkių šalinimas



- Nuovirų šalinimo kasetės laikiklį traukite į priekį ①.

Įdėta nuovirų šalinimo kasetė.

- Išimkite kasetę ②.



- Uždėkite dangtelį.

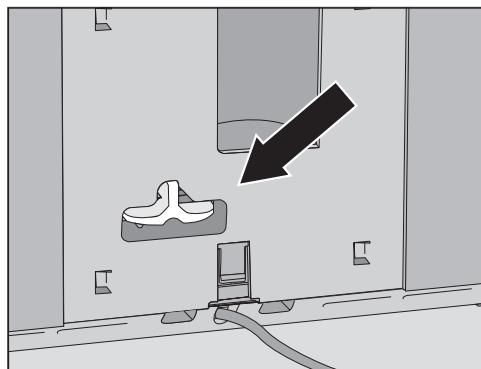
Dangtelį rasite ant kasetės cilindro. Nuimkite atskiramojo įtaiso dangtelį.

- Panaudotą kasetę išmeskite su šiukšlėmis.

## Jeigu nuovirų šalinimo kasetė nenaudojama

Jeigu neketinate naudoti nuovirų šalinimo kasetės, rekomenduojama uždaryti sistemą adapteriu. Pranešimas “Fit a new descaling cartridge” nebus rodomas.

- Nuovirų šalinimo kasetę išimkite.



- Vietoj kasetės įstatykite adapterį.

Išėmę kasetę, išjungsite automatinį nuovirų šalinimą. Tada naudokite priežiūros programą “Descal the machine”. Turėsite įsigyti tinkamų nuovirų šalinimo priemonių (žr. skyriaus “Valymas ir priežiūra”, poskyrį “Nuovirų šalinimas iš prietaiso”).


## Automatinio nuovirų šalinimo paleidimo laiko nustatymas (“Descaling timer”)

Kasdienį automatinio nuovirų šalinimo laiką galite pasirinkti savo nuožiūra. Kol nuovirų šalinimo tirpalas veikia, kavos aparatas turi būti išjungtas (apie 30 minutes).

Gamykloje nustatytas automatinio nuovirų šalinimo paleidimo laikas yra 04.00 val.

## Automatinio nuovirų šalinimo paleidimo laiko nustatymas

Rodomas meniu “Drinks”.


- Palieskite ↶.
- Pasirinkite “Settings 

Įsijungimo laikas išsaugomas. Automatinis kalkių nuosėdų šalinimas įsijungs kiekvieną dieną nustatytu laiku.

## Automatinio nuovirų šalinimo nutraukimas

Kol veikia nuovirų šalinimo tirpalas, galite nutraukti automatinį nuovirų šalinimo procesą.

Automatinį nuovirų šalinimo procesą galite sustabdyti kada tik norite. Tokiu atveju turėsite naudoti nuovirų šalinimo tabletes (žr. skyriaus “Valymas ir priežiūra” poskyrį “Nuovirų šalinimas iš prietaiso”).

- Palieskite Įjungimo / išjungimo mygtuką .

Ekrane rodomas likęs laikas.

- Palieskite “Cancel”.

Iš sistemos išskalaujamas nuovirų šalinimo tirpalas. Skalavimas gali užtrukti iki 5 minučių. Tada galėsite ruošti gėrimus.

## Ką daryti, jeigu ...

Daugumą prietaiso veikimo sutrikimų, galinčių atsirasti kasdienio naudojimo metu, galima pašalinti savarankiškai. Tai padės sutaupyti laiko ir pinigų, nes nereikės kreiptis į garantinio aptarnavimo skyrių.

Užėję į [www.miele.com/service](http://www.miele.com/service) rasite informacijos apie savarankišką sutrikimų šalinimą.

Toliau pateiktos lentelės padės rasti prietaiso veikimo sutrikimo priežastį ir saugiai ją pašalinti.

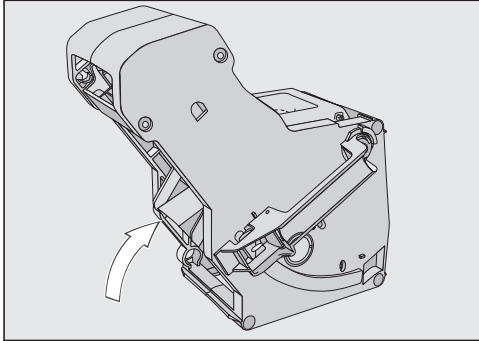
### Pranešimai ekrane

Klaidos pranešimus būtina patvirtinti mygtuku *OK*. Net jei sutrikimas yra pašalintas, ekrane gali pakartotinai pasirodyti klaidos pranešimas.

Vadovaukitės ekrane pateiktais nurodymais ir pašalinkite triktis.

Jei ekrane ir toliau rodomas klaidos pranešimas, kreipkitės į garantinio aptarnavimo skyrių.

Problema	Priežastis ir šalinimas
<b>F1, F2, F80, F82</b>	Yra vidinis gedimas. ■ Išjunkite kavos aparatą įjungimo / išjungimo mygtuku ①. Palaukite apie 1 valandą, tada vėl įjunkite prietaisą.
<b>F41, F42, F74, F77, F225, F226, F235, F236</b>	Yra vidinis gedimas. ■ Išjunkite kavos aparatą įjungimo / išjungimo mygtuku ①. Palaukite apie 2 minutes, tada vėl įjunkite prietaisą.

Problema	Priežastis ir šalinimas
<p><b>F73 arba</b>                      “Check the brew unit”</p>	<p>Užplikymo blokas negali sugrįžti į pradinę padėtį.</p> <ul style="list-style-type: none"> <li>■ Išjunkite kavos aparatą įjungimo / išjungimo mygtuku ①.</li> <li>■ Išimkite ir išplaukite užplikimo bloką.</li> </ul>  <ul style="list-style-type: none"> <li>■ Užplikimo bloko kavos gėrimo išleidimo antgalį nustatykite į pagrindinę padėtį.</li> <li>■ Nedėkite užplikimo bloko. Uždarykite prietaiso dureles ir įjungimo / išjungimo mygtuku ① įjunkite kavos aparatą.</li> </ul> <p>Užplikimo bloko pavara paleidžiama ir juda į pradinę padėtį.</p> <ul style="list-style-type: none"> <li>■ Pasirodžius pranešimui “Insert the brew unit”, įdėkite užplikimo bloką. Uždarykite prietaiso dureles.</li> </ul> <p>Jeigu pranešimas ir toliau rodomas, sumažinkite sumalamą kiekį ir (arba) pasirinkite smulkesnį malimą. Sumalus tam tikros rūšies kavos pupelės, jų kiekis padidėja.</p>


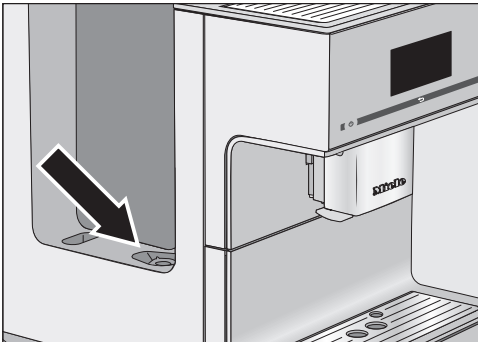
## Ką daryti, jeigu ...

Problema	Priežastis ir šalinimas
F233	<p>Neįdėtas skysčio lygio jutiklis arba įdėtas neteisingai. Neteisingai uždėtas pagrindinio išleidimo vamzdelio nerūdijančiojo plieno dangtelis (pvz., lengvai pasviręs į priekį).</p> <p>Kai pagrindinis išleidimo vamzdelis pakilęs aukščiau, o jutiklis priliečiamas puodeliu, skysčio lygio jutiklis praranda savo atskaitos tašką.</p> <ul style="list-style-type: none"><li>■ Patvirtinkite pranešimą mygtuku <i>OK</i>.</li><li>■ Išjunkite kavos aparatą įjungimo / išjungimo mygtuku ①. Palaukite apie 2 minutes, tada vėl įjunkite prietaisą.</li><li>■ Iš naujo įdėkite skysčio lygio jutiklį.</li><li>■ Uždėkite nerūdijančiojo plieno dangtelį. Patikrinkite, ar dangtelis teisingai uždarytas.</li></ul>

## Neįprastas kavos aparato veikimas

Problema	Priežastis ir šalinimas
<b>Ijungus kavos aparatą, neįsijungia apšvietimas.</b>	Apšvietimas buvo išjungtas. <ul style="list-style-type: none"> <li>■ Įjunkite apšvietimą (žr. skyriaus “Nustatymai” poskyrį “Apšvietimas”).</li> </ul>
	Sugedo apšvietimo sistema. <ul style="list-style-type: none"> <li>■ Kreipkitės į garantinės priežiūros skyrių.</li> </ul>
<b>Kavos aparatą įjungėte įjungimo ir išjungimo mygtuku ①, tačiau ekranas liko tamsus.</b>	Per trumpai lietėte įjungimo ir išjungimo mygtuką ①. <ul style="list-style-type: none"> <li>■ Palieskite įjungimo / išjungimo mygtuką ① ir laikykite mažiausiai 3 sekundes.</li> </ul>
	Kištukas neteisingai įstatytas į lizdą. <ul style="list-style-type: none"> <li>■ Įstatykite į lizdą kištuką.</li> </ul>
	Suveikė elektros instaliacijos saugiklis, nes sugedo kavos aparatas, sutriko elektros energijos tiekimas arba sugedo kitas prietaisas. <ul style="list-style-type: none"> <li>■ Ištraukite iš lizdo kavos aparato kištuką.</li> <li>■ Kreipkitės į elektros specialistą arba garantinio aptarnavimo skyrių.</li> </ul>
<b>Kavos aparatas netikėtai išsijungė.</b>	Pasibaigė gamykloje nustatytas išjungimo laikas (20 minučių) arba Jūsų nustatytas išjungimo laikas. <ul style="list-style-type: none"> <li>■ Jeigu reikia, iš naujo nustatykite prietaiso išjungimo laiką (žr. skyriaus “Nustatymai” poskyrį “Laikmatis”).</li> </ul>
	Kištukas neteisingai įstatytas į lizdą. <ul style="list-style-type: none"> <li>■ Įstatykite į lizdą kištuką.</li> </ul>
<b>Kavos aparatas įjungtas. Staiga išsijungia prietaiso apšvietimas.</b>	Jeigu kavos aparatas tam tikrą laiką yra nenaudojamas, apšvietimas išsijungia automatiškai. Negalite keisti automatinio išjungimo funkcijos.
<b>Nereaguoja jutikliniai mygtukai. Nepavyksta pasirinkti kavos aparato funkcijų.</b>	Yra vidinis gedimas. <ul style="list-style-type: none"> <li>■ Norėdami nutraukti elektros tiekimą, iš maitinimo lizdo ištraukite kavos aparato kištuką arba išjunkite namų elektros instaliacijos saugiklius.</li> </ul>

## Ką daryti, jeigu ...

Problema	Priežastis ir šalinimas
<p><b>Kavos aparatas neįsijungia, nors aktyvintas laikmačio nustatymas</b> “Switch on at”.</p>	<p>Paleidimo blokatorius yra įjungtas.</p> <ul style="list-style-type: none"> <li>■ Išjunkite paleidimo blokatorių.</li> </ul> <p>Nebuvo pasirinktos savaitės dienos ir (arba) nebuvo aktyvintas laikmatis.</p> <ul style="list-style-type: none"> <li>■ Patikrinkite ir, jeigu reikia, pakeiskite laikmačio nustatymus.</li> </ul> <p>Automatiškai įsijungęs, kavos aparatas nebuvo naudojamas tris kartus iš eilės (atostogų režimas).</p> <ul style="list-style-type: none"> <li>■ Įjunkite prietaisą ir paruoškite gėrimą.</li> </ul> <p>Kol vykdomas automatinis nuovirų šalinimas, negalėsite įjungti prietaiso laikmačiu “Switch on at”. Tai ne gedimas. Pasirinkite kitą laikmačio nustatymą.</p>
<p><b>Ekrane rodoma “Fill and refill the water container”, nors vandens bakelis yra įdėtas ir pripildytas.</b></p>	<p>Neteisingai įdėtas vandens bakelis.</p> <ul style="list-style-type: none"> <li>■ Išimkite bakelį ir bandykite įdėti dar kartą.</li> <li>■ Jeigu reikia, nuvalykite vandens bakelio statymo paviršių.</li> </ul> <p>Naudojant priežiūros programą “Descal the machine”, vandens bakelis buvo neteisingai pripildytas ir įstatytas.</p> <ul style="list-style-type: none"> <li>■ Įpilkite į bakelį iki žymos vandens  ir iš naujo paleiskite nuovirų šalinimo programą.</li> </ul> <p>Užsikimšo vandens bakelio sietelis.</p>  <ul style="list-style-type: none"> <li>■ Išvalykite vandens bakelio sietelį (žr. skyriaus “Valymas ir priežiūra” poskyrį “Vandens bakelio sietelio išėmimas ir valymas”).</li> </ul>



Problema	Priežastis ir šalinimas
<p><b>Jjungus, pasirodo</b> “Fill and refill the water container”, <b>nors indas yra įdėtas ir pripildytas. Prietaisas nevykdo skalavimo.</b></p>	<p>Neįdėta nuovirų šalinimo kasetė. Prietaise susikaupė per daug nuovirų.</p> <ul style="list-style-type: none"> <li>■ Išjunkite kavos aparatą Jjungimo ir išjungimo mygtuku ①. Palaukite maždaug vieną val.</li> <li>■ Vėl įjunkite prietaisą. Kai tik ekrane pasirodys “Heating-up phase”, palieskite “Mainten.” ir pasirinkite “Descale the machine”.</li> <li>■ Iš kavos aparato pašalinkite nuoviras.</li> </ul>
<p><b>Ekrane pasirodo</b> “Insert the drip tray and the waste container”, <b>nors abu yra naudojami.</b></p> <p><b>Nors lašų surinkimo dubuo buvo ištuštintas, ekrane pasirodo</b> “Empty the drip tray and the waste container”.</p>	<p>Lašų surinkimo dubenėlis įstatytas neteisingai, todėl jautikliai jo neaptinka.</p> <ul style="list-style-type: none"> <li>■ Ištuštinkite tirščių indą ir lašų surinkimo dubenį.</li> <li>■ Surinkite visas dalis ir įstumkite lašų surinkimo dubenį į kavos virimo aparatą.</li> </ul>
<p><b>Tirščių indas perpildytas, nors lašų surinkimo padėklas ir tirščių indas po raginimo ekrane buvo ištuštintas.</b></p>	<p>Greičiausiai buvo ištrauktas lašų surinkimo padėklas, neištuštinus tirščių indo.</p> <p>Ištraukus lašų surinkimo padėklą atstatomas vidinis tirščių indo ištuštinimo skaitiklis.</p> <ul style="list-style-type: none"> <li>■ Kai ištraukiate lašų surinkimo padėklą, visuomet ištuštinkite tirščių indą.</li> </ul> <p>Tam tikros pupelių rūšys malant išskiria labai daug kavos miltelių ir supresuoja atitinkamai didesnius tirščių blokus (kavos skritulį).</p> <ul style="list-style-type: none"> <li>■ Jeigu reikia, pritaikykite malamą kiekį ir sumalimo laipsnį.</li> <li>■ Tirščių indą tuštinkite dažniau, nei rodoma ekrane.</li> </ul>

## Ką daryti, jeigu ...

Problema	Priežastis ir šalinimas
<p><b>Iš kavos aparato nepavyksta išimti užplikimo bloko.</b></p>	<p>Užplikymo blokas ne pagrindinėje padėtyje, nes, pvz., pupelių malimo ar užplikimo metu buvo atidarytos prietaiso durelės.</p> <ul style="list-style-type: none"> <li>■ Jeigu reikia, užplikimo bloko rankeną pasukite atgal į pradinę padėtį. Uždarykite prietaiso dureles.</li> <li>■ Išjunkite kavos aparatą Įjungimo / išjungimo mygtuku ①.</li> <li>■ Ištraukite iš lizdo kavos aparato kištuką arba išjunkite elektros instaliacijos saugiklius ir atjunkite prietaisą nuo maitinimo tinklo.</li> <li>■ Palaukite maždaug 1 minutę, tada vėl įstatykite į lizdą kavos aparato kištuką ir įjunkite prietaisą.</li> </ul> <p>Užplikimo bloko pavara paleidžiama ir juda į pradinę padėtį.</p> <ul style="list-style-type: none"> <li>■ Jeigu reikia, pakartokite veiksmus.</li> </ul>
<p><b>Iš pagrindinio išleidimo vamzdelio neteka kavos gėrimas. Arba kavos gėrimas teka tik iš vieno išleidimo vamzdelio.</b></p>	<p>Užsikimšo pagrindinis išleidimo vamzdelis.</p> <ul style="list-style-type: none"> <li>■ Išskalaukite kavos žarneles (žr. skyriaus “Plovimas ir priežiūra” poskyrį “Prietaiso skalavimas”).</li> </ul> <p>Jeigu ir paskui kavos gėrimas neteka arba teka tik iš vienos pusės,</p> <ul style="list-style-type: none"> <li>■ Išardykite pagrindinio išleidimo vamzdelį ir kruopščiai nuplaukite visas dalis.</li> <li>■ Stenkitės teisingai sumontuoti visas išleidimo vamzdelio dalis.</li> </ul>
<p><b>Iš pagrindinio išleidimo vamzdelio nebėga nei pienas, nei pieno putą.</b></p>	<p>Užsikimšo pieno sistema.</p> <ul style="list-style-type: none"> <li>■ Šepetėliu kruopščiai išplaukite pagrindinį išleidimo vamzdelį ir pieno sistemą.</li> </ul>
<p><b>Ekranas apšviestas, tačiau prietaisas nekaista ir neruošia gėrimų. Nepavyksta išjungti kavos aparato Įjungimo / išjungimo mygtuku.</b></p>	<p>Įjungtas parodomasis režimas, skirtas prietaiso pristatymui pardavimo vietose arba parodų salėse.</p> <ul style="list-style-type: none"> <li>■ Išjunkite parodomąjį režimą.</li> </ul>

## Automatinio kalkių nuosėdų šalinimo trukdžiai

Problema	Priežastis ir šalinimas
<p><b>Ijungus, pasirodo pranešimas, kad nepavyko įvykdyti automatinio nuovirų šalinimo.</b></p>	<p>Jeigu buvo ruošiamas pienas, pieno žarnelę būtina įstatyti į lašų surinkimo dubenį ir, prieš išjungiant prietaisą, mygtuku OK patvirtinti ekrane rodomą pranešimą.</p> <p>Visos išimamos dalys – vandens bakelis, lašų surinkimo indas, užplikymo blokas ar pagrindinio išleidimo vamzdelis – turi būti sudėti atgal.</p> <p>Į bakelį maž. iki nuovirų šalinimo žymos ☞ reikia įpilti vandens (maž. 500 ml).</p> <p>Prietaiso durelės buvo neuždarytos.</p> <ul style="list-style-type: none"> <li>■ Patvirtinkite pranešimą mygtuku OK.</li> <li>■ Atkreipkite dėmesį, kad kavos aparatu galima ruošti gėrimus iki kito kalkių nuovirų šalinimo.</li> </ul> <p>Ijungiant kavos aparatas nebuvo išjungtas Ijungimo / išjungimo ① mygtuku.</p> <p>Kai aparatas yra išjungtas, žarnelės prisipildo nuovirų šalinimo tirpalo.</p> <ul style="list-style-type: none"> <li>■ Patvirtinkite pranešimą mygtuku OK.</li> <li>■ Jeigu reikia, pakeiskite Ijungimo laiką.</li> </ul>
<p><b>Ekrane rodoma “Descal appliance manually”, nors į prietaisą įdėta automatinio nuovirų šalinimo kasetė. Negalima ruošti gėrimų.</b></p>	<p>Atsižvelgiant į prietaiso naudojimo intensyvumą ir vandens kietumą, gali būti, kad po automatinio nuovirų šalinimo papildomai turėsite pašalinti kalkes rankiniu būdu.</p> <p>Jums reikės tinkamos nuovirų šalinimo priemonės, pvz., “Miele” nuovirų šalinimo tablečių.</p> <ul style="list-style-type: none"> <li>■ Nuovirų šalinimui naudokite priežiūros programą (žr. skyriaus “Valymas ir priežiūra” poskyrį “Nuovirų šalinimas iš prietaiso”).</li> </ul>

## Ką daryti, jeigu ...

### Netenkinantis rezultatas

Problema	Priežastis ir šalinimas
<b>Kavos gėrimas yra nepakankamai karštas.</b>	Nepašildytas puodelis. Kuo mažesnis puodelis ir kuo storesnės jo sienelės, tuo svarbiau jį pašildyti. ■ Pašildykite puodelį, pvz., puodelių pašildymo funkcija (jeigu yra).
	Nustatyta per žema užplikymo temperatūra. ■ Nustatykite aukštesnę užplikymo temperatūrą.
	Užsikimšo užplikymo bloko sieteliai. ■ Išimkite užplikimo bloką ir išplaukite rankomis. ■ Išplaukite iš užplikimo bloko riebalus.
<b>Gėrimas iš pagrindinio išleidimo vamzdelio teka gerokai lėčiau. Įkaitimo laikas pailgėja ir susilpnėja prietaiso galia.</b>	Prietaise susikaupė per daug nuovirų. Jeigu naudojate kietą vandenį (> 20 dH) arba intensyviai naudojate automatinį kavos aparatą, po automatinio nuovirų šalinimo būtina papildomai pašalinti nuoviras ir rankiniu būdu. ■ Paleiskite priežiūros programą "Descale the machine". Jums reikia vienos kalkių šalinimo tablečių.
<b>Netenkina pieno putos konsistencija.</b>	Per aukšta pieno temperatūra. Tirštą pieno putą galima paruošti tik iš šalto pieno (<10 °C). ■ Pieno inde patikrinkite pieno temperatūrą.
	Užsikimšo pieno sistema. ■ Šepetėliu išplaukite pagrindinį išleidimo vamzdelį ir pieno sistemą.
<b>Malant kavos pupeles, girdimas didesnis triukšmas nei įprastai.</b>	Malimo metu inde baigėsi pupelės. ■ Į pupelių indą įberkite šviežių pupelių.
	Tarp pupelių gali būti svetimkūnių (pvz., plastiko dalelių arba akmenukų). ■ Iš karto išjunkite kavos aparatą. Kreipkitės į garantinės priežiūros skyrių.
<b>Ruošiant kavos gėrimą arba espresą, nesusiformuoja putą.</b>	Nešviežios kavos pupelės. Jeigu skrudintų pupelių indas per ilgai laikomas atidarytas, iš kavos pupelių ilgainiui pasišalina anglies dioksidas. Todėl, ruošiant kavos gėrimą, nesusiformuoja putą. Žinoma, kavos pupeles galima ir toliau naudoti.

Problema	Priežastis ir šalinimas
<b>Kava nestipri. Kavos tirščiai (vienos porcijos tirščiai) tirščių inde yra skysti ir trapūs.</b>	<p>Nepakankamai kavos pupelių patenka į kavos malūnėlį, todėl užplikoma mažiau maltos kavos. Naudojate tamsaus skrudinimo pupeles? Itin tamsiai paskrudintos kavos pupelės dažnai yra alieingos. Šie riebalai kaupiasi ant pupelių indo kraštų ir sutrikdo pupelių patekimą į malūnėlį.</p> <ul style="list-style-type: none"><li>■ Ruoškite kavos gėrimą ir stebėkite, ar kavos pupelės patenka į pupelių indą.</li><li>■ Jei naudojate alieingas tamsaus skrudinimo pupeles, dažnai valykite pupelių indą.</li></ul> <p>Galite išbandyti ir kitą kavos rūšį, kuri nebūtų tokia aliejinga.</p>

## Klientų aptarnavimo skyrius ir garantija

---

Užėję į [www.miele.com/service](http://www.miele.com/service) rasite informacijos apie savarankišką sutrikimų šalinimą, taip pat apie atsargines “Miele” dalis.

### Garantija

Garantinis laikotarpis yra 2 metai.

Daugiau informacijos nurodyta pridėtoje garantinio aptarnavimo sąlygose.

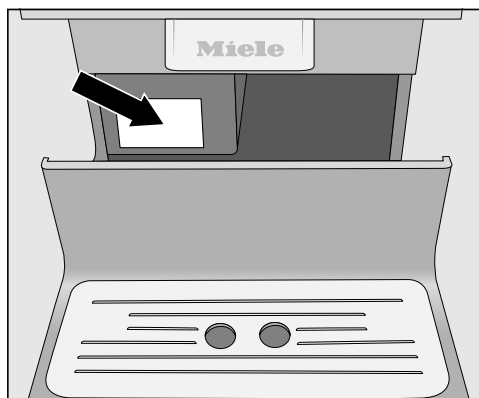
### Sutrikus prietaiso veikimui, susisiekite

Jeigu sutrikimų nepavyksta pašalinti savarankiškai, informuokite jums prietaisą pardavusį pardavėją arba kreipkitės į “Miele” garantinio aptarnavimo skyrių.

Su “Miele” garantinio aptarnavimo skyriumi galima susisiekti adresu [www.miele.lt/service](http://www.miele.lt/service).

“Miele” garantinio aptarnavimo skyriaus kontaktinė informacija nurodyta šios naudojimo instrukcijos pabaigoje.

Garantinio aptarnavimo skyriui turėsite nurodyti modelio pavadinimą ir gamyklinį numerį (Gam. / SN / Nr.). Visi šie duomenys nurodyti specifikacijų lentelėje.



Jei kavos virimo aparato kurį laiką neketinate naudoti ir ketinate jį pervežti, prietaisą reikia tam saugiai paruošti, kaip nurodyta:


- ištuštinkite ir išplaukite pupelių indą,
- ištuštinkite ir išplaukite vandens talpyklą,
- išgarinkite,
- išimkite kalkių nuosėdų šalinimo kasetes ir įdėkite adapterį,
- išvalykite prietaiso vidų,
- saugiai supakuokite.

## Išgarinimas

Jei ilgesnį laiką neketinate naudoti kavos aparato arba norite jį pervežti, ypač kai vidutinė paros temperatūra yra žemiau nulio, būtina išgarinti žarneles.

Išgarinimo metu iš sistemos bus pašalintas vanduo, o jūs apsaugosite prietaisą nuo vandens ir šalčio daromos žalos.



Rodomas meniu “Drinks”.

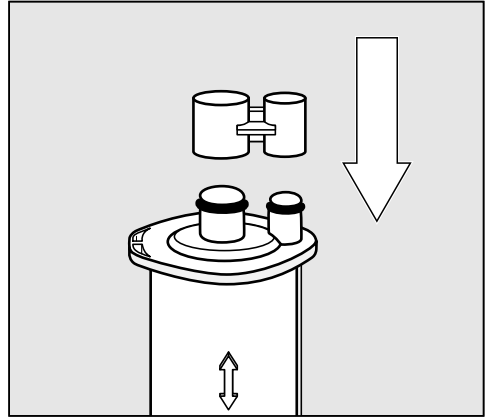
 Prisielietę prie išleidimo vamzdelių galite nusideginti ir apsiplikyti!

Vandens garai gali nuplikinti.

Kol bėga karšti skysčiai arba veržiasi garai, neikiškite kūno dalių po išleidimo vamzdeliais.

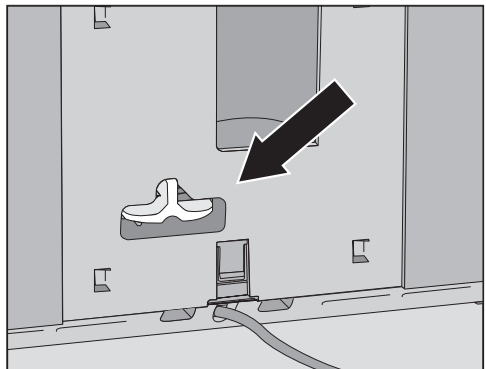
Nesilieskite prie įkaitusių dalių.

- Palieskite .
- Pasirinkite “Settings” , tada “Service”.
- Pasirinkite “Evaporate”, tada “Yes”.
- Stebėkite ekrane rodomas instrukcijas.



- Išimkite nuovirų šalinimo kasetę ir uždėkite dangtelį.

Išimtą iš kavos aparato nuovirų šalinimo kasetę galima laikyti ne ilgiau negu tris savaites. Laikykite kasetę vertikaliaje padėtyje, tamsioje vietoje, kambario temperatūroje (16–38 °C).



- Vietoj kasetės įstatykite adapterį.

Kai ekranas užgęsta, išgarinimas baigtas.

- Išplaukite lašų surinkimo ir tirščių indus.

# Transportavimas

---

## Pakavimas

Pakuokite tik sausą ir švarų prietaisą. Maltos kavos likučiai gali subraižyti paviršius. Be to, kavos, pieno ir vandens likučiai skatina bakterijų dauginimąsi.

Norėdami supakuoti kavos aparatą, naudokite originalią pakuotę.

Į pakuotę įdėkite ir naudojimo instrukciją. Taip ji visada bus po ranka, jeigu ir vėl norėtumėte naudoti prietaisą.



Šiuos produktus ir papildomus priedus galite įsigyti “Miele” interneto parduotuvėje, “Miele” klientų aptarnavimo skyriuje arba specializuotoje “Miele” parduotuvėje.

- **Daugiafunkcė mikropluošto šluotė**  
valyti pirštų antspaudus ir nedidelius nešvarumus
- **Pieno žarnelių valiklis**  
skirtas plovimo sistemos valymui
- **Valymo tabletės**  
skirtos pašalinti riebalus iš užplikymo bloko
- **Nuovirų šalinimo kasetė**  
automatiniam nuovirų pašalinimui
- **Nuovirų šalinimo tabletės**  
skirtos nuoviroms šalinti rankiniu būdu
- **“CJ Jug” 1,0 l**  
termosas kavai arba arbatai (kavos ąsotėlio funkcija)
- **“Miele” “Black Edition” ONE FOR ALL**  
nemaltos kavos pupelės – tobulai tinka espresui, “Café Crema” ir kavos gėrimams su pienu ruošti
- **“Miele Black Edition” espresso**  
nemaltos kavos pupelės – tobulai tinka espresui ruošti
- **“Miele” “Black Edition” CAFÉ CREMA**  
nemaltos kavos pupelės – tobulai tinka kavos gėrimams ruošti


# Energijos taupymas

---

**Pasinaudoję mūsų patarimais, galėsite taupyti energiją, sumažinti išlaidas bei prisidėti prie aplinkos tausojimo:**

- Naudokite kavos aparato “Eco mode” režimą (iš anksto nustatytas).
- Pasirinkite nedidelį apšvietimo ryškumą arba, įjungę prietaisą, atsisakykite apšvietimo.
- Kol prietaisas yra išjungtas, nustatykite apšvietimo išjungimo laiką.
- Išjunkite paros laiko rodymo indikatorius.
- Jeigu pakeisite gamyklinius laikmačio nustatymus, gali padidėti energijos sąnaudos.

Ekране bus rodomas pranešimas: “This setting uses more energy”

- Jeigu neketinate naudoti kavos aparato, išjunkite jį. Įjungimo ir išjungimo mygtuku .
- Laikmačio nustatymą “Switch off after” pakeiskite į 20 minučių. Tada kavos aparatas išsijungs praėjus 20 minučių nuo paskutinio kavos gėrimo ruošimo arba jutiklinio mygtuko palietimo.
- Jei puodelius šildote tik kartais, išjunkite puodelių pašildymo funkciją. Puodelių pašildymui galite naudoti karštą vandenį.

Prieš prijungdami kavos aparatą, palyginkite specifikacijų lentelėje nurodytus prijungimo duomenis (saugiklį, įtampą ir dažnį) su elektros tinklo duomenimis. Kad kavos aparatas nesugestų, šie duomenys būtinai turi sutapti. Jeigu abejojate, pasikonsultuokite su elektriku.

Jungimo duomenys nurodyti specifikacijų lentelėje. Išėmę lašų surinkimo dubenį, kairėje pusėje pamatysite priklijuotą specifikacijų lentelę.

Prietaisas paruoštas jungimui prie 50 Hz, 220–240 V srovės šaltino.

Junkite prietaisą tik prie tvarkingai įrengto maitinimo lizdo su įžeminimu. Jungti galima tik prie pagal VDE 0100 įrengtos elektros sistemos.

Naudokite bent 10 A saugiklį.

Maitinimo lizdas turi būti kuo arčiau prietaiso ir lengvai prieinamas.

Prietaiso jungimui nenaudokite sudėtinių lizdų arba ilgintuvų. Jie neužtikrina reikiamos saugos (gaisro pavojus).

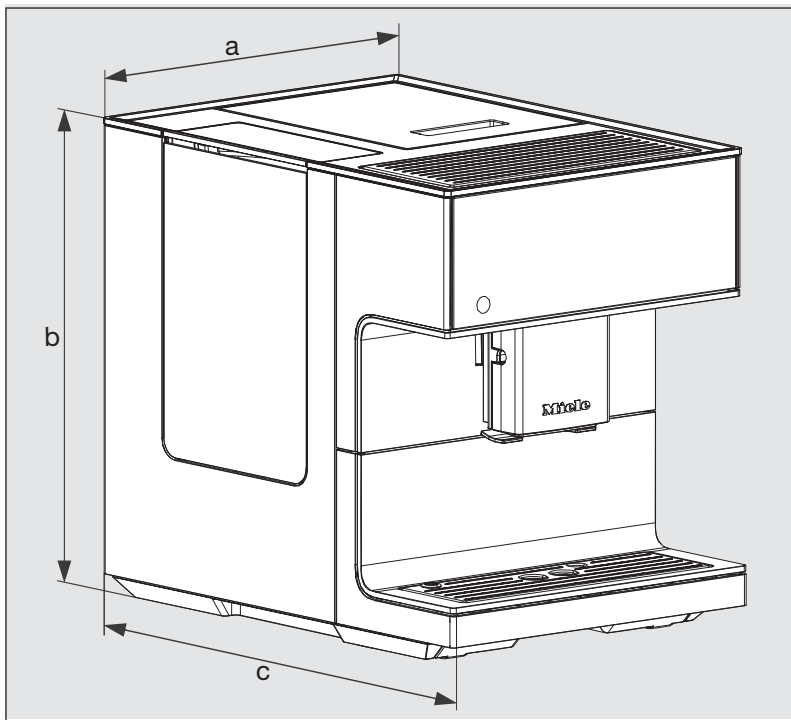
Nejunkite kavos aparato prie **autonominių inverterių**. Autonominiai inverteriai naudojami esant autonominiam energijos tiekimui (pvz., saulės energijos). Įtampos šuoliai gali sukelti apsauginį išsijungimą. Gali būti pažeista prietaiso elektronika.

Nenaudokite kavos aparato su taip vadinamais **energijos taupymo kiškais**. Jie sumažina energijos tiekimą į prietaisą, prietaisas gali per stipriai įkaisti.

Netvarkingą maitinimo laidą gali pakeisti tik kvalifikuotas elektrikas.

## Prietaiso matmenys

---



**a = 311 mm**

**b = 397 mm**

**c = 445 mm**

## Techniniai duomenys

Elektros sąnaudos budėjimo režime:	< 0,4 vatų
Energijos sąnaudos prijungus prie tinklo parengties režime:	< 0,9 vatų
Siurblio slėgis:	maks. 15 barų
Vandens šildytuvas:	1 nerūdijančiojo plieno termoblokas
Prietaiso matmenys (P x A x I):	311 x 397 x 445 mm
Grynasis svoris:	13,4 kg
Jungimo į tinklą linijos ilgis:	120 cm
Vandens bakelio talpa:	2,2 l
Pupelių indo talpa:	apie 500 g
Pieno indo talpa:	0,5 l
Lašų surinkimo dubens talpa:	0,8 l
Tirščių indo talpa:	maks. 16 puodelių kavos tirščių
Pagrindinis išleidimo vamzdelis:	reguliuojamo aukščio, nuo 80–160 mm
Malūnėlis:	plieninis kūginis malimo mechanizmas
Sumalimo laipsnis:	reguliuojamas 5 lygiais
Maltos kavos norma:	maks. 12 g
Dažnio juosta:	2,400–2,4835 GHz
Maks. perdavimo galia	< 100 mW

## Atitikties deklaracija

---

Šiuo dokumentu "Miele" patvirtina, kad įmontuojamas kavos aparatas atitinka 2014/53/ES direktyvą.

Visą ES atitikties deklaracijos tekstą galima rasti interneto svetainėse:

- [www.miele.lt](http://www.miele.lt) – produktai atsisiųsti.
- [www.miele.lt/namu-ukis/informacija-385.htm](http://www.miele.lt/namu-ukis/informacija-385.htm) – paslaugos, rodyti daugiau informacijos, naudojimo instrukcijos; būtina nurodyti produkto pavadinimą arba gamyklinį numerį.

“Miele” Lietuva pirkėjui suteikia – papildomai prie pardavėjo pagal įstatymus suteikiamos garantijos ir jos neapribojant – teisę į garantiją naujiems prietaisams pagal toliau pateiktus garantinius įsipareigojimus:

## I Garantijos trukmė ir pradžia

1. Garantija suteikiama šiam laikotarpiui:
  - a) 24 mėnesiai buitiniams prietaisams, naudojamiems pagal paskirtį;
  - b) 12 mėnesių profesionaliems prietaisams, naudojamiems pagal paskirtį.
2. Garantijos galiojimo terminas pradedamas skaičiuoti nuo datos, nurodytos ant prietaiso pirkimo sąskaitos.

Dėl suteiktų garantinių paslaugų ir pristatytų atsarginių dalių garantijos galiojimo terminas nepratęsiamas.

## II Garantijos suteikimo sąlygos

1. Prietaisas buvo įsigytas specializuotoje parduotuvėje arba tiesiogiai iš “Miele” ES šalyje, Šveicarijoje arba Norvegijoje ir ten buvo naudojamas.
2. Klientų aptarnavimo tarnybos technikai pareikalavus, pateikiamas garantijos patvirtinimas (pirkimo sąskaita arba užpildyta garantijos kortelė).

## III Garantijos turinys ir suteikiamos paslaugos

1. Prietaiso trūkumai pašalinami per numatytą terminą jį pataisant arba pakeičiant atitinkamą dalį. Susijusias išlaidas, pavyzdžiui, už transportavimą, naudojimąsi keliais, darbą ir atsargines dalis, padengia “Miele” Lietuva. Pakeistos dalys arba prietaisai tampa “Miele” Lietuva nuosavybe.
2. Remiantis šia garantija, bendrovei “Miele” Lietuva negalima pateikti pretenzijų dėl žalos atlyginimo, nebent “Miele” Lietuva paskirtos ir įgaliotos klientų aptarnavimo tarnybos darbuotojai žalos padarė tyčia arba dėl šiurkštaus aplaidumo.
3. Neteikiamos eksploatacinių medžiagų ir priedų pristatymo paslaugos.

## IV Garantijos suteikimo apribojimai

Garantija netaikoma trūkumams arba triktims, kurių priežastys yra šios:

1. Netinkamas pastatymas arba įrengimas, pvz., galiojančių saugos potvarkių arba raštiškų naudojimo, įrengimo ir montavimo instrukcijų nepaisymas.
2. Naudojimas ne pagal paskirtį, netinkamas valdymas arba netinkamų medžiagų naudojimas, pvz., netinkamų skalbimo priemonių, ploviklių arba chemikalų naudojimas.
3. Kitoje ES šalyje, Šveicarijoje arba Norvegijoje įsigytas prietaisas dėl ypatingų techninių specifikacijų negali būti naudojamas arba naudojamas taikant tam tikrus apribojimus.
4. Išoriniai veiksniai, pvz., transportuojant padaryta žala, pažeidimas dėl smūgio arba sutrenkimo, žala dėl nepalankių oro sąlygų arba kitų gamtos veiksnių.
5. Remonto darbai ir pakeitimai, kuriuos atliko “Miele” nemokyti ir neįgalioti klientų aptarnavimo tarnybos darbuotojai.
6. Ne “Miele” originalių atsarginių dalių ir ne “Miele” patvirtintų priedų naudojimas.
7. Sudužęs stiklas ir perdegusios kaitinamosios lemputės.
8. Elektros srovės ir įtampos svyravimai, kai nepasiekiamos arba viršijamos gamintojo nurodytos paklaidos ribos.
9. Neatliekami naudojimo instrukcijoje nurodyti priežiūros ir valymo darbai.

## V Duomenų apsauga

Asmeniniai duomenys naudojami tik vykdant užsakymą ir suteikiant garantiją, jei prireiks, atsižvelgiant į pagrindines duomenų apsaugos sąlygas.

## Sutartiniai ženklai

EN	LT
12 h (am/pm)	12 val. (am/pm)
24 h	24 val.
Activate	aktyvinti
Adjust	pritaikyti
After each use	baigus ruošti
Amount of coffee	Sumalimo kiekis
App Store	“App Store” parduotuvė
Appliance settings	Prietaiso nustatymai
Audible tone	Garsinis signalas
Back	Atgal
Brew temperature	Užplikymo temperatūra
Brightness	Ryškumas
Café au lait	Prancūziška balinta kava
Café Crema	Espresas su šviesia kavos puta
Caffè Americano	Amerikietiška kava
Cancel	nutraukti
Cappuccino	Kapučinas
Cappuccino italiano	Itališkas kapučinas
Change drink	Keisti gėrimą
Change name	Keisti pavadinimą
Change profile	Keisti profilį
Check the brew unit	Patikrinti užplikymo bloką
Clean the milk pipework	Pieno žarnelių plovimas
Clock format	Laiko rodymo formatas
Coffee long	Kava su didesniu vandens kiekiu
Coffee pot	Kavos ąsotėlis
Connection status	Prisijungimo būseną



## Sutartiniai ženklai

EN	LT
Connection successfully established	Ryšys sėkmingai užmegztas
Country	Šalis
Create drink	Sukurti gėrimą
Create profile	Sukurti profilį
Cup heating	Puodelių pašildymas
Date	Data
Days of the week	Savaitės dienų priskyrimas
Deactivate	išjungti
Degrease the brew unit	Pašalinti riebalus iš užplikymo bloko
Delete drink	Ištrinti gėrimą
Delete profile	Ištrinti profilį
Demo mode	Parodomasis režimas
Descale appliance manually	Nuovirų šalinimas iš prietaiso rankiniu būdu
Descale the machine	Nuovirų šalinimas iš prietaiso
Descaling	Nuovirų pašalinimas
Descaling timer	Nuovirų pašalinimo laikmatis
Do not reset	neatkurti
DoubleShot	stiprus ir aromatinis kavos gėrimas
Drink parameters	Gėrimų ruošimo parametrai
Drinks	Gėrimai
Eco mode	Ekonomiškas režimas
Empty the drip tray	Ištuštinti lašų surinkimo padėklą
Empty the drip tray and the waste container	Ištuštinti lašų surinkimo padėklą ir tirschų indą
Espresso	Espresso kava
Espresso macchiato	Espresas su (pieno) puta
Evaporate	Išgarinimas



## Sutartiniai ženklai

EN	LT
Expert mode	Eksperto režimas
Factory default	Gamykliniai nustatymai
Fill and refit the water container	Pripildyti ir įdėti vandens bakelį
Fill the water container to the ☞ symbol with descaling agent and lukewarm water and place it in the machine.	Į vandens bakelį iki nuovirų šalinimo žymos ☞ įpilti drungno vandens bei nuovirų šalinimo priemonės ir įdėti į prietaisą
Fit a new descaling cartridge	Įdėkite naują nuovirų šalinimo kasetę
Fit the brew unit with a cleaning tablet in it	Įdėti užplikymo bloką su nuovirų šalinimo tablete
Flat white	Kava su pienu
Friday	Penktadienis
German	vokiečių kalba
Google Play	“Google Play” parduotuvė
Grinding	Malti
Gütersloh	Gütersloh
Hard	kietas
Heating-up phase	Įkaitinimo fazė
Hot water	Karštas vanduo
Info	Informacija
Insert milk pipe in cleaning agent	Įstatyti pieno žarnelę į plovimo tirpalą
Insert the brew unit	Įdėti užplikymo bloką
Insert the drip tray and the waste container	Įdėti lašų surinkimo padėklą ir tirsčių indą
Keypad tone	Mygtukų garsinis signalas
Language	Kalba
Latte macchiato	"Latte macchiato"
Lighting	Apšvietimas
Machine switched off	Prietaisas išjungtas

## Sutartiniai ženklai

EN	LT
Machine switched on	Prietaisas įjungtas
Mainten. (Maintenance)	Priežiūra
Manually	rankiniu būdu
max.	didž.
Medium	vidutinė
Miele	“Miele”
Miele - Welcome	Pasveikinimas “Miele - Willkommen”
Miele@home	“Miele@home”
Miele@home communication-enabled appliance	“Miele@home” funkciją palaikantis buitinis prietaisas
Miele@mobile	“Miele@mobile”
Milk froth	Pieno puta
MobileStart	“MobileStart” funkcija
Monday	Pirmadienis
Network configuration	Tinklo konfigūravimas
Night dimming	Išjungimo naktį funkcija
No	ne
No. of drinks until	Gėrimo ruošimai iki
Number of drinks	Gėrimų ruošimai
Number of drinks until the machine must be descaled: 50	Gėrimo ruošimai iki nuovirų pašalinimo: 50
Off	išj.
OK	OK
On	įj.
Portion size	Gėrimų kiekis
Pre-brewing	Pirminis užplikymas
Process	keisti
Process drink	Apdoroti gėrimą

## Sutartiniai ženklai

EN	LT
Profiles	Profiliai
Remote control	Nuotolinis valdymas
RemoteUpdate	“RemoteUpdate” funkcija
Reset	atkurti
Reset all drinks	Atnaujinti visų gėrimų nustatymus
Reset all drinks to default settings?	Atkurti visų gėrimų ruošimo gamyklinius parametrus?
Reset drink	Atkurti gėrimo ruošimo nustatymus
Reset drink to default settings?	Atkurti gėrimo ruošimo gamyklinius parametrus?
Rinse the machine	Skalauti prietaisą
Rinse the milk pipework	Pieno žarnelių skalavimas
Rinse the water container and fill it to the  symbol with fresh tap water	Išskalauti vandens bakelį ir iki nuovirų šalinimo žymos  įpilti gėlo vandens.
Ristretto	Ristretto
Saturday	Šeštadienis
Save	išsaugoti
Service	Priežiūra
Set	nustatyti
Set the brightness	Nustatyti ryškumą
Set up	Įdiegti / įrengti
Set up again	įdiegti / įrengti iš naujo
Settings	Nustatymai
Show	Rodmuo
Soft	minkštas
Space	Tarpas
Spout adjustment	Išleidimo vamzdelio nustatymas
Start time	Paleidimo laikas

## Sutartiniai ženklai

EN	LT
Stop	Sustabdyti / išjungti
Sunday	Sekmadienis
Switch off after	Išjungti po
Switch off at	Išjungimo val.
Switch on at	Ijungimo val.
System lock	Paleidimo blokavimas
Tea pot	Arbatos ąsotėlis
TeaTimer	Arbatos ruošimo laikmatis
This setting uses more energy	Nustatymas padidins energijos sąnaudas
Thursday	Ketvirtadienis
Time	Paros laikas
Timer	Laikmatis
Timer 1	Laikmatis 1
Timer 2	Laikmatis 2
Total no. of coffee drinks	Bendras kavos gėrimų skaičius
Total no. of drinks	Iš viso gėrimo ruošimų
Total no. of tea drinks	Bendras arbatos gėrimų skaičius
Tuesday	Antradienis
Two portions	Dviguba porcija
Use ground coffee?	Ruošti kavos gėrimą iš maltos kavos?
Very hard	labai kietas
Via App	programėlėje
Via WPS	per WPS
Volume	Garsumo stiprumas
Water hardness	Vandens kietumas
Wednesday	Trečiadienis

## Sutartiniai ženklai

---

<b>EN</b>	<b>LT</b>
When switched on	įjungti su
WPS	WPS (Wi-Fi Protected Setup)
Yes	taip



Vokietija - Miele & Cie. KG, Carl-Miele-Straße 29, 33332 Gütersloh

CM 7550

It-LT

M.-Nr. 12 345 150 / 00