

## Lietošanas instrukcija Pilna darbības cikla kafijas automāts

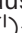


Pirms uzstādīšanas, pievienošanas un ekspluatācijas sākšanas **obligāti** izlasiet lietošanas instrukciju. Tādējādi jūs pasargāsit sevi un nepieļausiet iespējamus ierīces bojājumus.

# Jūsu ieguldījums vides aizsardzībā

## Elektroenerģijas taupīšana

**Turpmāk minētie norādījumi ļaus taupīt elektroenerģiju un naudu, kā arī saudzēt vidi:**

- darbiniet kafijas automātu Eco mode režīmā;
- ja kafijas automāts netiek lietots, izslēdziet iekārtu ar taustiņu Ieslēgt / Izslēgt ;
- mainiet taimera iestatījumu Switch off after uz 20 minūtēm. Tad kafijas automāts izslēdzas 20 minūtes pēc pēdējās dzērienu gatavošanas reizes vai pēdējā pieskāriena skārienaustiņam;
- ja tasītes sildāt tikai pa retam, izslēdziet tasīšu sildītāju. Tā vietā tasītes var uzsildīt ar karstu ūdeni.

## Iepakojuma utilizācija

Iepakojums kalpo pārvietošanai un pasargā iekārtu no bojājumiem pārvadāšanas laikā. Iepakojuma materiāli ir izraudzīti, ņemot vērā vides aizsardzības un materiālu utilizācijas prasības, tāpēc tos kopumā var atkārtoti pārstrādāt.

Iepakojuma atkārtota iekļaušana materiālu apritē ļauj taupīt izejvielas. Atkarībā no materiāla izmantojiet īpašas izejvielu krātuves un nodošanas iespējas.

Ieteicams iepakojumu saglabāt iespējami transportēšanai.

## Nolietotās iekārtas utilizācija

Elektriskās un elektroniskās ierīces bieži satur vērtīgus materiālus. Tās satur arī noteiktas vielas, maisījumus un detaļas, kas bija nepieciešamas to darbībai un drošībai. Ja šie materiāli nokļūst sadzīves atkritumos vai ar tiem rīkojas neatbilstoši, tie var kaitēt cilvēku veselībai un videi. Tāpēc nekādā gadījumā nepieļaujiet nolietotās iekārtas nokļūšanu sadzīves atkritumos.



Nododiet to utilizācijai vietējās pašvaldības, specializētā tirgotāja vai Miele ierīkotajā oficiālajā elektrisko un elektronisko ierīču bezmaksas savākšanas un pieņemšanas punktā. Saskaņā ar likumu jūs atbildat par iespējamo personas datu dzēšanu no utilizācijai paredzētās likvidējamās iekārtas. Atbilstoši likumdošanas aktiem jūsu pienākums ir izņemt nolietotās baterijas un akumulatorus, kas nav nedalāmi savienoti ar iekārtu, kā arī lampas, kuras ir iespējams izņemt, nebojājot tās. Nododiet šīs detaļas atbilstošā savākšanas vietā, kur tās var nodot bez atlīdzības. Lūdzu, nodrošiniet, lai likvidējamā iekārta līdz aiztransportēšanas brīdim tiktu uzglabāta bērniem nepieejamā vietā.

<b>Jūsu ieguldījums vides aizsardzībā</b> .....	<b>2</b>
Elektroenerģijas taupīšana .....	2
<b>Drošības norādījumi un brīdinājumi</b> .....	<b>7</b>
<b>Iekārtas apraksts</b> .....	<b>17</b>
Piena tvertnes detaļas .....	18
Piena tvertnes un piena iesūkšanas caurulītes savienošanas elements.....	18
<b>Vadības un informācijas elementi</b> .....	<b>19</b>
Dzērienu taustiņu simboli.....	20
Simboli displejā.....	21
<b>Darbības princips</b> .....	<b>22</b>
Izvēlnes atvēršana un pārvietošanās tajā .....	22
<b>Miele@home</b> .....	<b>23</b>
<b>Palaide</b> .....	<b>24</b>
Pirms pirmās izmantošanas reizes.....	24
Pirmā ieslēgšanas reize un ekspluatācijas sākšana.....	24
<b>Ūdens tvertnes piepildīšana</b> .....	<b>26</b>
<b>Kafijas pupiņu tvertnes piepildīšana</b> .....	<b>27</b>
<b>Ieslēgšana un izslēgšana</b> .....	<b>28</b>
Kafijas automāta ieslēgšana .....	28
Kafijas automāta aktivizēšana pēc gaidīšanas režīma.....	28
Sagatavošanās ilgstošai prombūtnei.....	28
<b>Tasišu sildītājs</b> .....	<b>29</b>
Tasišu sildītāja ieslēgšana un izslēgšana.....	29
Iepriekšēja tasišu uzsildīšana .....	29
<b>Galvenās izplūdes atveres iestatīšana atbilstoši tasišu augstumam</b> .....	<b>30</b>
<b>Dzērienu pagatavošana</b> .....	<b>31</b>
Kafija.....	31
Sīkāk par kafijas dzērieniem .....	31
Piens .....	31
Piena tvertnes sagatavošana .....	32
Piena pakas un piena iesūkšanas caurulītes sagatavošana .....	33
Kafijas dzēriena pagatavošana.....	34
Gatavošanas procesa pārtraukšana.....	34
DoubleShot.....	34
Divu porciju ☐ pagatavošana.....	34
Kafijas kannas funkcija: vairāku kafijas tasišu secīga pagatavošana .....	35
Kafijas dzērienu gatavošana no maltās kafijas.....	35

# Saturs

---

Tēja .....	36
Sīkāk par tējas dzērieniem .....	36
Tējas pagatavošana .....	37
Tējas taimera manuāla palaišana .....	37
Siltā un karstā ūdens sagatavošana .....	37
<b>Expert mode</b> .....	<b>38</b>
Eksperta režīma ieslēgšana un izslēgšana .....	38
Eksperta režīms: dzēriena daudzuma pielāgošana .....	38
Dzēriena daudzuma pielāgošana eksperta režīmā .....	38
<b>Maluma pakāpe</b> .....	<b>39</b>
Pareizās maluma pakāpes atpazīšana .....	39
Maluma pakāpes regulēšana .....	39
<b>Parametri</b> .....	<b>40</b>
Dzēriena daudzums .....	40
Majamais daudzums .....	40
Kafijas dzērienu uzliešanas temperatūra .....	40
Maltās kafijas priekšuzliešana .....	41
Parametru rādījumi un maiņa .....	41
Dzēriena daudzuma mainīšana .....	41
<b>Profili</b> .....	<b>43</b>
Profili .....	43
Profila izveidošana .....	43
Profilā iestatītu dzērienu gatavošana .....	43
Profilā iestatītu dzērienu maiņa .....	43
Profilu apstrāde .....	43
Profila maiņas iestatīšana .....	44
Nosaukuma maiņa .....	44
Profila dzēšana .....	44
<b>MobileStart sagatavošana</b> .....	<b>45</b>
MobileStart  ieslēgšana un izslēgšana .....	45
<b>Iestatījumi</b> .....	<b>46</b>
Settings rādījumi un maiņa .....	46
Valoda .....	46
Taimers: izslēgties pēc .....	46
TeaTimer .....	46
Skaņas stiprums .....	46
Displeja spilgtums .....	46
Apgaismojums .....	46
Info (informācijas rādījums) .....	46
Novietošanas augstums .....	46

Performance mode.....	47
Eco mode .....	47
Barista mode .....	47
Latte mode.....	47
Party mode .....	47
Ūdens cietība.....	47
Ieslēgšanas bloķēšana  .....	48
Miele@home .....	48
Tālvadība .....	49
RemoteUpdate .....	49
Programmatūras versija.....	50
Tirgotājs (demonstrācijas režīms).....	50
Rūpnīcas iestatījumi.....	50
<b>Tīrīšana un kopšana.....</b>	<b>51</b>
Tīrīšanas intervālu pārskats .....	51
Tīrīšana ar rokām vai trauku mašīnā .....	52
Nepiemēroti tīrīšanas līdzekļi .....	53
Pilienu savākšanas trauka un biezumu tvertnes tīrīšana .....	53
Pilienu savākšanas paplātes tīrīšana .....	54
Ūdenstvertnes tīrīšana .....	54
Ūdenstvertnes sieta tīrīšana.....	55
Centrālās izplūdes atveres tīrīšana .....	55
Tvaika sprauslas tīrīšana .....	57
Piena padeves caurulītes un skalošanas vārsta tīrīšana .....	58
Piena iesūkšanas caurulītes tīrīšana .....	59
Piena tvertnes tīrīšana .....	59
Pupiņu tvertnes un maltās kafijas nodalījuma tīrīšana.....	60
Korpusa tīrīšana .....	60
Izvēlnes “Apkope” atvēršana .....	61
Rinse the appliance.....	61
Piena padeves caurulītes skalošana .....	61
Piena padeves caurulītes tīrīšana.....	61
Uzliešanas mezgla attaukošana un iekšpusē tīrīšana .....	62
Iekārtas atkalķošana.....	64
<b>Problēmu novēršana.....</b>	<b>66</b>
Paziņojumi displejā.....	66
Neparedzēta kafijas automāta darbība .....	69
Neapmierinošs rezultāts .....	76
<b>Transportēšana .....</b>	<b>78</b>
Ūdens iztvaicēšana kafijas automātā .....	78
Kafijas automāta droša iesaiņošana .....	78

# Saturs

---

<b>Klientu apkalpošanas dienests un garantija</b> .....	<b>79</b>
Kontaktinformācija traucējumu gadījumā .....	79
Garantija .....	79
<b>Piederumi</b> .....	<b>80</b>
<b>Elektrotīkla pieslēgums</b> .....	<b>81</b>
<b>Norādījumi par uzstādīšanu</b> .....	<b>82</b>
<b>Ierīces izmēri</b> .....	<b>83</b>
<b>Tehniskie dati</b> .....	<b>84</b>
<b>Atbilstības deklarācija</b> .....	<b>85</b>
<b>Garantijas noteikumi</b> .....	<b>86</b>
<b>Displeja tekstu pārskats</b> .....	<b>87</b>

## Drošības norādījumi un brīdinājumi

Šis pilna darbības cikla kafijas automāts atbilst visiem obligātajiem drošības noteikumiem. Tomēr nepareiza lietošana var radīt traumas personām un materiālus zaudējumus.

Rūpīgi izlasiet lietošanas instrukciju, pirms sākat šī pilna darbības cikla kafijas automāta ekspluatāciju. Tajā ir sniegti svarīgi norādījumi par uzstādīšanu, drošību, lietošanu un apkopi. Tādējādi pasargāiet sevi un nepieļausiet iespējamus pilna darbības cikla kafijas automāta bojājumus.

Saskaņā ar standartu IEC 60335-1 Miele norāda, ka nodaļa par pilna darbības cikla kafijas automāta uzstādīšanu un pievienošanu, kā arī norādījumi par drošību un brīdinājumi ir obligāti jāizlasa un jāievēro.

Miele nevar uzņemties atbildību par zaudējumiem, kas ir radušies šo norādījumu neievērošanas dēļ.

Saglabājiet lietošanas instrukciju un iespējamās iekārtas īpašnieka maiņas gadījumā nododiet to jaunajam īpašniekam.

## Drošības norādījumi un brīdinājumi


---

### Nosacījumiem atbilstīga lietošana

- ▶ Šis pilna darbības cikla kafijas automāts ir paredzēts tikai lietošanai personīgā māsaimniecībā.
- ▶ Pilna darbības cikla kafijas automāts nav paredzēts lietošanai ārpus telpām.
- ▶ Pilna darbības cikla kafijas automātu drīkst lietot tikai līdz 2000 m augstumam virs jūras līmeņa.
- ▶ Izmantojiet kafijas automātu tikai māsaimniecības apstākļos, lai pagatavotu tādus dzērienus kā Espresso, Cappuccino, Latte macchiato, tēju un citus. Nav pieļaujami nekādi citi lietojuma veidi.
- ▶ Personas, kuras ierobežotu fizisko, garīgo vai uztveres spēju, kā arī pieredzes un zināšanu trūkuma dēļ nespēj droši lietot pilna darbības cikla kafijas automātu, tā lietošanas laikā ir jāuzrauga. Šīs personas drīkst lietot pilna darbības cikla kafijas automātu bez uzraudzības tikai tad, ja tām ir izskaidroti visi ierīces drošas lietošanas noteikumi. Šīm personām ir jāzina un jāsaprot iespējamie draudi, ko var izraisīt nepareiza ierīces lietošana.



### Bērni māsaimniecībā

 Apdedzināšanās un applaucēšanās risks pie izplūdes atverēm. Bērnu āda uz augstām temperatūrām reaģē jutīgāk nekā pieaugušo āda.

Neļaujiet bērniem pieskarties karstām kafijas automāta daļām vai tuvināt ķermeņa daļas izplūdes atverēm.

- ▶ Uzstādiet kafijas automātu bērniem nepieejamā vietā.
- ▶ Bērniem līdz 8 gadu vecumam nedrīkst ļaut tuvoties pilna darbības cikla kafijas automātam un barošanas kabelim.
- ▶ Par 8 gadiem vecāki bērni pilna darbības cikla kafijas automātu bez uzraudzības drīkst lietot tikai tad, ja viņiem ir izskaidroti ierīces drošas lietošanas nosacījumi.
- ▶ Par 8 gadiem vecākiem bērniem ir jāapzinās, kādu bīstamību var radīt nepareiza ierīces lietošana.
- ▶ Pieskatiet bērnus, kuri atrodas ierīces tuvumā. Nekad neļaujiet bērniem spēlēties ar ierīci.
- ▶ Bērni nedrīkst tīrīt pilna darbības cikla kafijas automātu, izņemot gadījumus, ja viņiem ir 8 gadi vai vairāk un viņi tiek uzraudzīti.
- ▶ Nemiet vērā, ka Espresso un kafija nav paredzēti bērniem.
- ▶ Nosmakšanas risks. Spēlējoties ar iesaiņojamo materiālu (piemēram, plēvi), bērni var tajā ietīties vai pārvilkt iesaiņojamo materiālu sev pār galvu un nosmakt. Glabājiet iesaiņojamo materiālu bērniem nepieejamā vietā.

# Drošības norādījumi un brīdinājumi

---

## Tehniskā drošība

► Kafijas automāta bojājumi var apdraudēt ierīces lietotāju. Pirms iebūvēšanas pārbaudiet, vai ierīcei nav redzamu bojājumu. Nekad neliekojiet bojātu kafijas automātu.

► Pirms kafijas automāta pieslēgšanas identifikācijas datu plāksnītē norādītos pieslēguma parametrus (spriegumu un frekvenci) noteikti salīdziniet ar elektrotīkla parametriem.

Lai pasargātu ierīci no bojājumiem, šiem parametriem noteikti jāatbilst. Ja rodas šaubas, konsultējieties ar kvalificētu elektrotehnikas speciālistu.

► Pilna darbības cikla kafijas automāta elektriskā drošība var tikt garantēta tikai tad, ja tas tiek pieslēgts pareizi ierīkotam zemējumam. Šīm pamata drošības prasībām ir jābūt izpildītām. Ja rodas šaubas, lūdziet, lai elektroinstalāciju pārbauda kvalificēts elektrotehnikas speciālists.

► Nepieslēdziet kafijas automātu vietējam elektrotīklam, izmantojot sadalītāju vai kabeļa pagarinātāju. Sadalītāji vai kabeļa pagarinātāji ne garantē nepieciešamo ierīces drošību (aizdegšanās risks).

► Pilna darbības cikla kafijas automātu nedrīkst lietot nestacionārās uzstādīšanas vietās (piemēram, uz kuģiem).

► Nekavējoties atvienojiet kontaktdakšu no elektrotīkla, ja ir radušies bojājumi vai, piemēram, jūtama deguma smaka.

► Pārliedzieties, ka barošanas kabelis nav iespiests vai neskaras pie asām malām.

► Pārliedzieties, ka barošanas kabelis nenokarājas. Pastāv pakļupšanas risks, un pilna darbības cikla kafijas automāts var tikt bojāts.

► Lietojiet kafijas automātu tikai apkārtējās vides temperatūrā no +10 °C līdz +38 °C.

► Uzstādiet pilna darbības cikla kafijas automātu vismaz 850 mm augstumā no grīdas.

► Pārkaršanas risks. Pārliedzieties, ka pilna darbības cikla kafijas automātam tiek pietiekami pievadīts un izvadīts gaiss. Lietošanas laikā neapklājiet kafijas automātu ar dvieļiem un līdzīgiem priekšmetiem.

► Ja pilna darbības cikla kafijas automāts ir uzstādīts aiz aizvērtas mēbeļu priekšējās virsmas, lietojiet to tikai ar atvērtām mēbeļu durvīm (nišas minimālo izmēru skatīt nodaļā Norādījumi par uzstādīšanu). Aiz aizvērtām mēbeļu priekšējām virsmām uzkrājas siltums un mitrums. Tāpēc var sākt bojāties iekārta un / vai mēbeles. Neaizveriet mēbeles durvis, ja tiek darbināts pilna darbības cikla kafijas automāts. Mēbeles durvis aizveriet tikai tad, kad kafijas automāts ir pilnībā atdzisis.

► Pasargājiet pilna darbības cikla kafijas automātu no ūdens un šļakatām. Nemērciet pilna darbības cikla kafijas automātu ūdenī.

► Remontu, tostarp barošanas kabeļa nomainīšanu, drīkst veikt tikai Miele kvalificēti speciālisti. Neatbilstoši veikti remontdarbi var nopietni apdraudēt lietotāju.

► Ja pilna darbības cikla kafijas automāts netiek remontēts Miele pilnvarotā klientu apkalpošanas dienestā, tā garantija tiek anulēta.

► Remonta laikā pilna darbības cikla kafijas automātam ir jābūt pilnībā atvienotam no elektrotīkla.

Kafijas automāts ir atvienots no elektrotīkla tikai tad, ja

- ir izvilktas kafijas automāta elektrotīkla kontaktdakša.

Atvienojot jāsatver tikai kontaktdakšas korpusis, nevis barošanas kabelis;

- ir izslēgti mājas elektroinstalācijas drošinātāji;

- ir pilnībā izskrūvēti skrūvējamie mājas elektroinstalācijas drošinātāji.

► Nekādā gadījumā nedrīkst atvērt kafijas automāta korpusu. Pieskaršanās spriegumu vadošiem pieslēguma mezgliem, kā arī elektriskās vai mehāniskās uzbūves maiņa apdraud ierīces lietotāju un var izraisīt kafijas automāta darbības traucējumus.

# Drošības norādījumi un brīdinājumi

## Atbilstoša lietošana

⚠ Apdedzināšanās un applaucēšanās risks pie izplūdes atverēm. Izplūstošie šķidrums un tvaiks ir ļoti karsti.

Ķermeņa daļas nedrīkst atrasties zem izplūdes atverēm, ja no tām izplūst karsts šķidrums vai tvaiks.

Nepieskarieties karstām daļām.

Sprauslas var izšļākt karstus šķidrumus vai tvaikus. Tāpēc nodrošiniet, lai centrālā izplūdes atvere būtu tīra un pareizi uzstādīta.

Arī ūdens savākšanas traukā var būt ļoti karsts. Uzmanīgi iztukšojiet savākšanas trauku.

⚠ Acu savainojumu risks!

Nekādā gadījumā neskatieties uz apgaismojumu tieši vai ar optiskām (lupu vai līdzīgām) ierīcēm.

► Ievērojiet šādus noteikumus saistībā ar izmantojamo ūdeni:

- ūdens kvalitātei ir jāatbilst dzeramā ūdens apgādes prasībām kafijas automāta uzstādīšanas valstī;
- ūdens tvertnē leļiet tikai aukstu, svaigu dzeramo ūdeni. Silts vai karsts ūdens vai cits šķidrums var izraisīt kafijas automāta bojājumus;
- lai nepieļautu baktēriju veidošanos, mainiet ūdeni katru dienu;
- nelietojiet ūdeni, kam ir pievienots oglekļa dioksīds.

► Pildiet kafijas pupiņu tvertnē tikai grauzdētas kafijas pupiņas. Neberiet tajā kafijas pupiņas, kas satur piedevas, vai maltu kafiju.

► Neleļiet kafijas pupiņu tvertnē šķidrumu.

► Neizmantojiet jēlkafiju (zaļas, negrauzdētas kafijas pupiņas) vai kafijas maisījumus, kuru sastāvā ir jēlkafija. Negrauzdētas kafijas pupiņas ir ļoti cietas un satur vēl nelielu mitruma daudzumu. Jau pirmajā malšanas reizē var tikt sabojātas kafijas automāta kafijas dzirnaviņas.

► Neberiet kafijas automātā cukurotas, karamelizētas vai līdzīgi apstrādātas kafijas pupiņas, neļiet arī cukuru saturošus šķidrumus. Cukurs bojā ierīci.

► Maltās kafijas nodalījumā iepildiet tikai samaltas kafijas pupiņas.

## Drošības norādījumi un brīdinājumi

---

- ▶ Nelietojiet karamelizētu malto kafiju. Tās sastāvā esošais cukurs salīpina un aizsprosto kafijas automāta uzliešanas mezglu. Uzliešanas mezgla attaukošanai paredzētās tīrīšanas tabletes nešķīdina šos aizsprostojumus.
- ▶ Izmantojiet tikai pienu, kas nesatur piedevas. Piedevas, kas parasti satur cukuru, aizsprosto piena padeves caurulītes.
- ▶ Lietojiet dzīvnieku izcelsmes pienu tikai pasterizētā veidā.
- ▶ Gatavojot tējas, ievērojiet pārtikas produkta ražotāja norādījumus.
- ▶ Neturiet zem centrālās izplūdes atveres uzliesmojošus alkoholu saturošus maisījumus. Šādu maisījumu liesmas var aizdedzināt un izkausēt pilna cikla kafijas automāta plastmasas daļas.
- ▶ Nenovietojiet atklātas liesmas avotus, piemēram, sveci, uz kafijas automāta vai tam blakus. Kafijas automāts var no liesmas aizdegties un uguns var izplatīties tālāk.
- ▶ Neizmantojiet kafijas automātu priekšmetu mazgāšanai.

## Drošības norādījumi un brīdinājumi

---

### Piederumi un rezerves daļas

- ▶ Miele garantē atbilstību drošības prasībām tikai tad, ja tiek izmantotas oriģinālās rezerves daļas. Bojātās daļas drīkst aizstāt tikai ar oriģinālajām Miele rezerves daļām.
- ▶ Izmantojiet tikai oriģinālos Miele piederumus. Ja tiek izmantotas citas daļas, netiek pieņemtas prasības, kas izriet no garantijas un / vai ražotāja atbildības par izstrādājumu.
- ▶ Miele garantē funkcijas nodrošinošo rezerves daļu piegādi līdz 15 gadiem, bet vismaz 10 gadus pēc jūsu pilna cikla kafijas automāta sērijveida ražošanas pārtraukšanas.

### Tīrīšana un kopšana

- ▶ Ievērojiet norādījumus, kas ir minēti nodaļā Tīrīšana un apkope.
- ▶ Katru dienu, bet it īpaši pirms pirmās lietošanas reizes, rūpīgi iztīriet pilna darbības cikla kafijas automātu un piena tvertni (komplektā atkarībā no modeļa).
- ▶ Rūpīgi un regulāri tīriet piena padeves sistēmas daļas. Pienā ir baktērijas, kas nepietiekamas tīrīšanas dēļ intensīvi vairojas.
- ▶ Neizmantojiet tvaika tīrītājus. Tvaiks var iekļūt ierīces elektriskajās daļās un izraisīt īsslēgumu.
- ▶ Atkarībā no ūdens cietības regulāri atkalļaujiet pilna darbības cikla kafijas automātu. Ja izmantotais ūdens satur daudz kaļķa, atkalļaujiet ierīci biežāk. Miele neuzņemas atbildību par bojājumiem, kas rodas nepietiekamas atkalļošanas, nepareizu atkalļošanas līdzekļu vai nepiemērotas to koncentrācijas dēļ.
- ▶ Regulāri attaukojiet uzliešanas mezglu ar tīrīšanas tabletēm. Jo augstāks ir kafijas šķirnes tauku saturs, jo ātrāk aizsērēs uzliešanas mezgls.
- ▶ Espresso / kafijas biežumi ir bioloģiskie atkritumi jeb komposts un tos nevajadzētu izbērt izlietnē. Tādējādi var tikt nosprostota ūdens aizplūde.

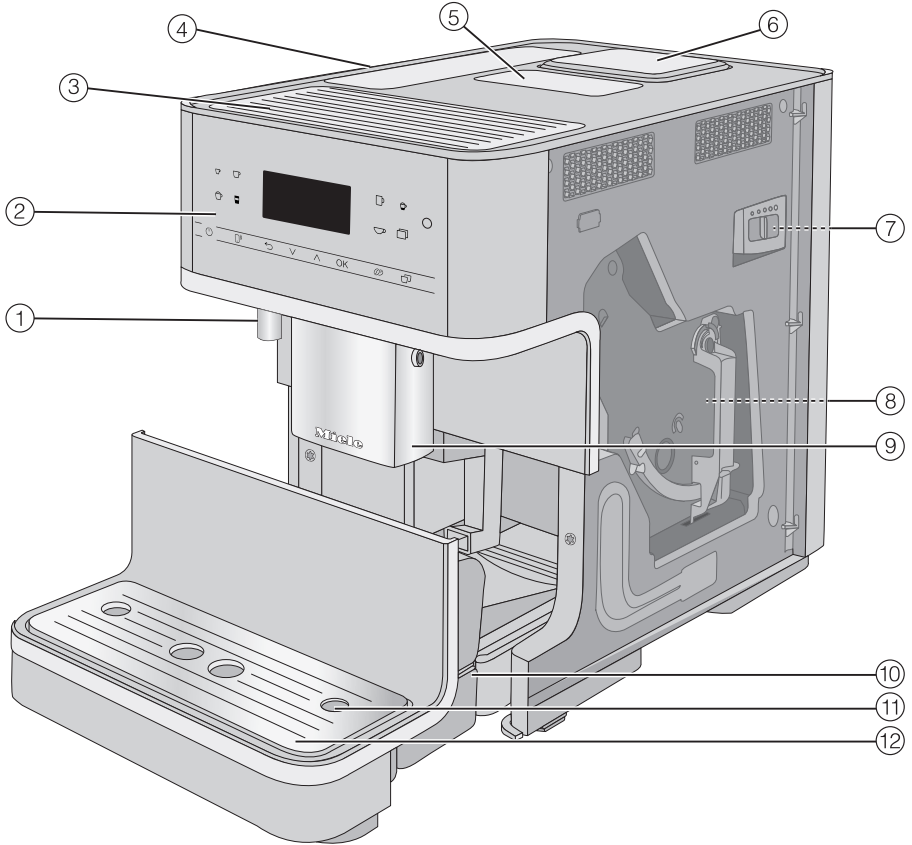
## Drošības norādījumi un brīdinājumi

---

### Norādījumi attiecībā uz ierīcēm ar nerūsējošā tērauda virsmām

- ▶ Nelīmējiet uz nerūsējošā tērauda virsmām līmlapiņas, caurspīdīgo līmlenti, dekoratīvo līmplēvi vai citus ar līmi pārklātus materiālus.
- ▶ Nerūsējošā tērauda virsmas ir jutīgas pret skrāpējumiem. Skrāpējumus var radīt pat magnēti.



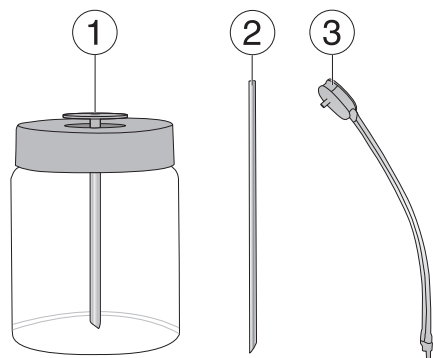


- ① Karstā ūdens izplūdes atvere
- ② Vadības panelis
- ③ Tasišu sildītājs\*
- ④ Ūdenstvertne
- ⑤ Maltās kafijas nodalījums
- ⑥ Kafijas pupiņu tvertne
- ⑦ Maluma pakāpes regulēšana (aiz ierīces durvīm)
- ⑧ Uzliešanas mezgls (aiz ierīces durvīm)

- ⑨ Centrālā izplūdes atvere ar regulējamu augstumu
- ⑩ Pilienu savākšanas trauks ar vāku un biežumu tvertne
- ⑪ Piens padeves caurulītes stiprinājuma vieta
- ⑫ Apakšējais panelis ar pilienu savākšanas paplāti

\* Atkarībā no modeļa: CM 6360, CM 6560

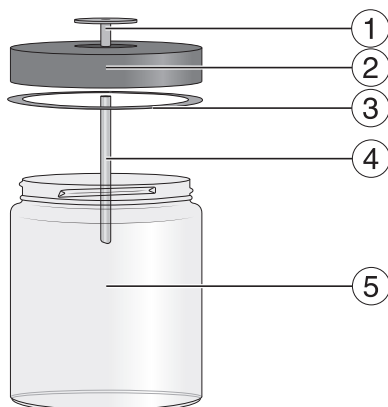
## Iekārtas apraksts



- ① Piena tvertne
- ② Piena iesūkšanas caurulīte
- ③ Piena padeves caurulīte ar skalošanas vārstu

\* Atkarībā no modeļa: CM 6360, CM 6560

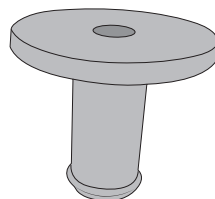
### Piena tvertnes detaļas



- ① Savienojuma elements
- ② Vākā
- ③ Blīvgredzens
- ④ Nerūsējošā tērauda caurulīte
- ⑤ Stikls

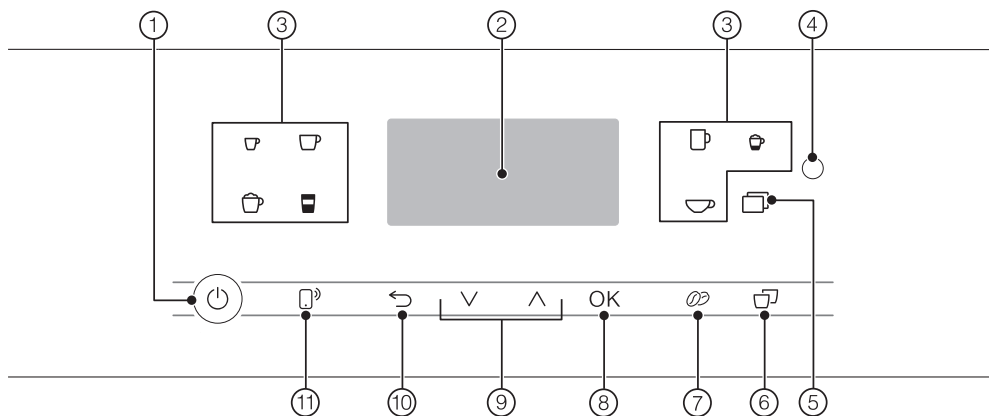
### Piena tvertnes un piena iesūkšanas caurulītes savienošanas elements








Pienu var pagatavot ar piena iesūkšanas caurulīti vai piena tvertni (atkarībā no modeļa ir iekļauts piegādes komplektācijā).



Viens savienojuma elements ir iekļauts piegādes komplektācijā un tiek iesprausts piena iesūkšanas caurulītē vai piena tvertnes vākā. Piegādes stāvoklī savienojuma elements nav pievienots vai atrodas piena tvertnes vākā (atkarībā no modeļa). Savienojuma elementu var viegli izspiest no piena tvertnes vāka iekšpuses.

# Vadības un informācijas elementi










- ① **Taustiņš ieslēgšana / izslēgšana**   
Pilna darbības cikla kafijas automāta ieslēgšanai un izslēgšanai
- ② **Displejs**  
Parāda informāciju par pašlaik notiekošo darbību vai ierīces statusu
- ③ **Dzērienu izvēles taustiņi**  
Dzērienu pagatavošanai
- ④ **Optiskā pieslēgvietā**  
(tikai Miele Klientu apkalpošanas dienesta vajadzībām)
- ⑤ **Skārientaustiņš** 
  - Citu dzērienu pagatavošana: ristreto, Cappuccino italiano, Flat white, Caffè Latte, Café au lait, karsts piens un piena putas, karsts ūdens, silts ūdens, funkcija Kafijas kanna
  - Apkopes programmas
  - Profili
  - Iestatījumi
- ⑥ **Skārientaustiņš Two portions**   
2 viena dzēriena porciju pagatavošanai uzreiz
- ⑦ **Skārientaustiņš DoubleShot**   
Īpaši stipra, aromātiska kafijas dzēriena pagatavošanai, nemainīgam ūdens daudzumam pievienojot dubultu devu kafijas pulvera
- ⑧ **Skārientaustiņš OK**  
Displeja paziņojumu apstiprināšana un iestatījumu saglabāšana
- ⑨ **Bulttaustiņi**   
Izvēles sarakstu ritināšana, izvēles atzīmēšana vai vērtību mainīšana
- ⑩ **Skārientaustiņš Back**   
Atgriešanās iepriekšējā augstākās izvēlnes līmenī un nevēlamas darbības atcelšana
- ⑪ **Skārientaustiņš MobileStart**   
Aktīvā tālvadību dzērienu pagatavošanai ar Miele lietotni

## Vadības un informācijas elementi







---

### Dzērienu taustiņu simboli

-  Espresso
-  Kafija
-  Dubultā kafija
-  Kapučīno
-  Late makjato
-  Espresso makjato
-  Ūdens tējai

## Simboli displejā

Papildus tekstam var tik parādīti šādi simboli:

Simbols	Skaidrojums
	Simbols apzīmē izvēlni Settings un izvēlnes pozīciju Language.
	Simbols apzīmē informāciju un norādījumus attiecībā uz vadību. Ja nepieciešams, apstipriniet paziņojumu ar taustiņu OK.
	Simbols tiek parādīts, ja ir aktivēta ieslēgšanas bloķēšana. Ierīces lietošana ir bloķēta.
	Ir ieslēgts atgādinājuma taimers TeaTimer (skatīt nodaļas "Tēja" sadaļu "Tējas taimers"). Atlikušais ievilkšanās laiks tiek rādīts blakus simbolam.
	Simbols tiek parādīts atkalķošanas laikā. (Turklāt simbols ir attēlots uz ūdens tvertnes: iepildiet ūdeni līdz šai atzīmei.)
	Ja ir aktivizēts Miele@home pilna cikla kafijas automātiem, ar šiem simboliem tiek parādīts WLAN savienojums. Pie tam simboli parāda WLAN savienojuma stiprumu pakāpēs no stiprs līdz nav savienojuma.

## Darbības princips

### Skārientaustiņi

Kafijas automātu vada, ar pirkstiem pieskaroties skārientaustiņiem.

Katru pieskārienu taustiņiem pavada skaņas signāls. Taustiņu toņa skaļumu var regulēt vai arī taustiņu skaņas signālu var izslēgt (skatīt nodaļas "Iestatījumi" sadaļu "Skaļums").

### Dzērienu izvēlne

Dzērienu izvēlne ir atvērta, ja ekrānā tiek parādīts *Select drink*.

Miele

Select drink

Citi dzērieni ir pieejami izvēlnē *Further* (skārientaustiņš )

### Izvēlnes atvēršana un pārvietošanās tajā

Lai atvērtu izvēlni, pieskarities atbilstošajam skārientaustiņam, piemēram, skārientaustiņam .

Miele

Other drinks

Profiles

Maintenance

Attiecīgajā izvēlnē ir iespējams sākt darbības vai mainīt iestatījumus. Josla displeja labajā pusē norāda, ka ir pieejamas papildiespējas vai teksts.

Ja gribat izvēlēties kādu no izvēlnes pozīcijām, pieskarities bulttaustiņiem  $\wedge$   $\vee$ , līdz vēlamās izvēlnes pozīcijas fons tiek izgaismots.

Tikko tiek parādīta vērtība, norādījums vai iestatījums, kuru varat apstiprināt, skārientaustiņš *OK* izgaismojas oranžā krāsā.

Lai apstiprinātu izvēli, pieskarities taustiņam *OK*.

Izvēlnes sarakstā pēc ķeksīša  $\checkmark$  sapratīsiet, kurš ir pašlaik izvēlētais iestatījums.

### Iziet no izvēlnes vai pārtraukt darbību

Lai izietu no pašlaik atvērtā izvēlnes līmeņa, pieskarities skārientaustiņam  $\leftarrow$ .

Varat arī vēlreiz pieskarties oranžā krāsā izgaismotajam skārientaustiņam, lai atgrieztos dzērienu izvēlnē.

Jūsu pilna darbības cikla kafijas automāts ir aprīkots ar integrētu WLAN moduli.

Pārliecinieties, ka pilna darbības cikla kafijas automāta uzstādīšanas vietā ir pieejams pietiekami spēcīgs WLAN tīkla signāls.

Lai to izmantotu, ir nepieciešams:

- WLAN bezvadu lokālais tīkls;
- Miele lietotne;
- Miele lietotāja konts (lietotāja kontu var izveidot, izmantojot Miele lietotni).

Miele lietotne sniegs norādījumus savienojuma izveidošanai starp pilna darbības cikla kafijas automātu un mājas WLAN bezvadu lokālo tīklu.

Pēc pilna darbības cikla kafijas automāta iekļaušanas savā WLAN bezvadu lokālajā tīklā ar Miele lietotnes palīdzību varat veikt, piemēram, šādas darbības:

- iegūt informāciju par sava pilna darbības cikla kafijas automāta darba stāvokli;
- mainīt sava pilna darbības cikla kafijas automāta iestatījumus;
- attālināti apkalpot savu pilna darbības cikla kafijas automātu.

Iekļaujot pilna darbības cikla kafijas automātu jūsu WLAN bezvadu lokālajā tīklā, paaugstinās elektroenerģijas patēriņš, pat ja pilna darbības cikla kafijas automāts ir izslēgts.

## Bezvadu lokālā tīkla savienojuma pieejamība

Bezvadu lokālā tīkla savienojumam ir kopīgs frekvences diapazons ar citām ierīcēm (piem., mikroviļņu krāsnīm, tālvadības rotaļlietām). Tādēļ var rasties īslaicīgi vai nepārtraukti savienojuma traucējumi. Traucējumu dēļ var nebūt iespējams pastāvīgi nodrošināt piedāvātās funkcijas.

## Miele@home pieejamība

Miele lietotnes izmantošana ir atkarīga no Miele@home pakalpojuma pieejamības jūsu valstī.

Miele@home pakalpojums nav pieejams katrā valstī.

Informāciju par pieejamību var iegūt tīmekļvietnē [www.miele.com](http://www.miele.com).

## Miele lietotne

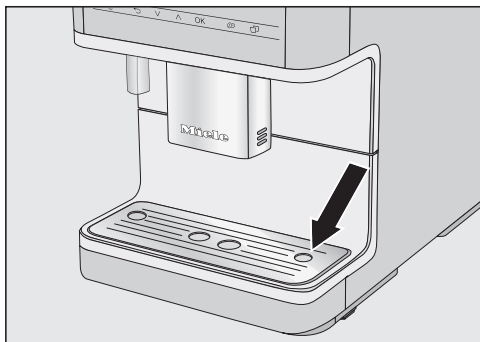
Miele lietotni var bez maksas lejupielādēt *Apple App Store*<sup>®</sup> vai *Google Play Store*<sup>™</sup>.



# Palaide

## Pirms pirmās izmantošanas reizes

- Noņemiet norādījumu zīmes, ja tādas ir.




- Noņemiet aizsargplēvi no pilienu savākšanas paplātes un ievietojiet to apakšējā panelī.
- Novietojiet kafijas automātu uz līdzenas, ūdensizturīgas virsmas (skatiet nodaļu “Norādījumi par uzstādīšanu”).

Iztīriet iekārtu pirms ūdens un kafijas pupiņu iepildīšanas kafijas automātā. Ievērojiet nodaļā “Tīrīšana un kopšana” sniegtos norādījumus, piemēram, tīriet pupiņu tvertni ar sausu, mīkstu drānu.

- Iztīriet ūdenstvertni, pupiņu tvertni un centrālo izplūdes atveri.
- Izņemiet ūdenstvertni un iepildiet tajā svaigu, aukstu ūdeni. Ņemiet vērā atzīmi “max.” un atkal ievietojiet ūdenstvertni iekārtā.
- Noņemiet kafijas pupiņu tvertnes vāku, iepildiet grauzdētas kafijas pupiņas un atkal uzlieciet vāku.
- Iespraudiet kafijas automāta kontaktdakšu kontaktligzdā.

## Pirmā ieslēgšanas reize un ekspluatācijas sākšana

- Ja ekrānā nekas netiek parādīts, nospiediet ieslēgšanas / izslēgšanas taustiņu .

### Displeja valodas izvēle

- Izvēlieties vēlamo displeja valodu.

Iespējams, tiks prasīta arī jūsu atrašanās vieta.

### Savienošana tīklā (Miele@home)

Pilna darbības cikla kafijas automātu varat pievienot savam mājas WLAN bezvadu lokālajam tīklam.

Ekspluatācijas uzsākšanas laikā ekrānā tiek parādīts: Set up Miele@home.

**Norāde:** Varat ierīkot Miele@home savam kafijas automātam arī vēlāk. Tad izvēlieties Skip.

- Pārbaudiet, vai pilna darbības cikla kafijas automāta uzstādīšanas vietā ir pietiekami spēcīgs WLAN bezvadu lokālā tīkla signāls.

- Pieskarieties Continue.

- Izvēlieties vēlamo savienojuma veidu.

- Izpildiet kafijas automāta displejā un Miele lietotnē redzamos norādījumus.

Displejā tiek parādīts Connection successfully established.

- Lai turpinātu ekspluatācijas sākšanu, pieskarieties OK.

### Ūdens cietības iestatīšana

Informāciju par ūdens cietību var sniegt ūdensapgādes uzņēmums.

Papildinformāciju par ūdens cietību skatieties nodaļas “Iestatījumi” sadaļā “Ūdens cietība”.



- Ievadiet vietējo ūdens cietības lielumu (dH) un apstipriniet ar *OK*.

## Performance mode izvēle

Varat izvēlēties piemērotu ekspluatācijas režīmu atbilstoši jūsu iecienītākajai kafijai (skatiet nodaļas “Iestatījumi” sadaļu “Ekspluatācijas režīms”).

- **Eco mode:** šis režīms ir elektroenerģijas taupīšanas režīms.
  - **Barista mode:** šis režīms ir optimāls īstai kafijas baudīšanai.
  - **Latte mode:** šajā režīmā ievērojami ātrāk var pagatavot dzērienus ar pienu.
- Izvēlieties vēlamo ekspluatācijas režīmu.
  - Apstipriniet ar *OK*.

Tādējādi ekspluatācija ir uzsākta sekmīgi.

- Apstipriniet ar *OK*.


Kafijas automāts sāk uzkarst un izskalo caurulītes. No centrālās izplūdes atveres plūst skalošanas ūdens.

- Pirms pirmās piena gatavošanas reizes izskalojiet piena padeves caurulīti (skatiet nodaļas “Tīrīšana un kopšana” sadaļu “Piena padeves caurulītes skalošana”).

Ņemiet vērā, ka pilnīgs kafijas aromāts un tipiskas putas veidojas tikai pēc vairākām kafijas gatavošanas reizēm.

Lai no vārīšanas mezgla iztīrītu kafijas atliekas, kas ir palikušas pēc rūpnīcā veiktās pārbaudes, pirmajā lietošanas reizē izlejiet pirmās 2 pagatavotā kafijas dzēriena porcijas.

Gatavojot pirmos kafijas dzērienus, tiek samalts lielāks kafijas pupiņu daudzums. Tādēļ uz pilienu savākšanas trauka vāka var uzkrāties pulvera atliekas.

Lai pēc lietošanas izslēgtu kafijas automātu, pieskarieties ieslēgšanas / izslēgšanas taustiņam . **Neatvienojiet** kontaktdakšu – ja īsi pēc ekspluatācijas uzsākšanas atvienojat kafijas automātu no elektrotīkla, ekspluatācijas sākšana ir jāveic atkārtoti.

## Ūdens tvertnes piepildīšana

⚠ Ūdens ar baktērijām var apdraudēt veselību.

Ūdenī, kas ilgāku laiku stāv ūdens tvertnē, var rasties baktērijas un tas var apdraudēt jūsu veselību.

Mainiet ūdeni ūdens tvertnē **katru dienu**.

⚠ Nepareiza lietošana var radīt bojājumus.

Nepiemēroti šķidrumi, piemēram, silts vai karsts ūdens vai citi šķidrumi, var izraisīt kafijas automāta bojājumus.

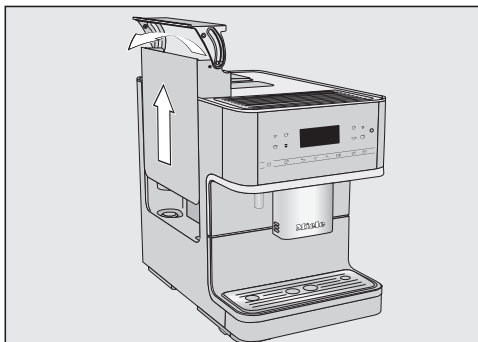
Ūdens, kam ir pievienots oglekļa dioksīds, veicina kafijas automāta apkalpošanu.

Ūdens tvertnē lejiet tikai svaigu, aukstu dzeramo ūdeni.

Ja ūdenstvertne ir ievietota nedaudz uz augšu vai slīpi, izplūdes vārsts nevar pareizi savienoties un var izplūst ūdens.

Pārbaudiet, vai atbalsta virsma zem ūdenstvertnes nav netīra.

Ja nepieciešams, notīriet atbalsta virsmu zem ūdenstvertnes.



- Uzspiediet uz vāka labajā pusē.
- Satveriet ūdenstvertni aiz vāka un izvelciet uz augšu.
- Iepildiet ūdenstvertnē aukstu, svaigu dzeramo ūdeni līdz atzīmei *max.*
- Atkal ievietojiet ūdenstvertni.

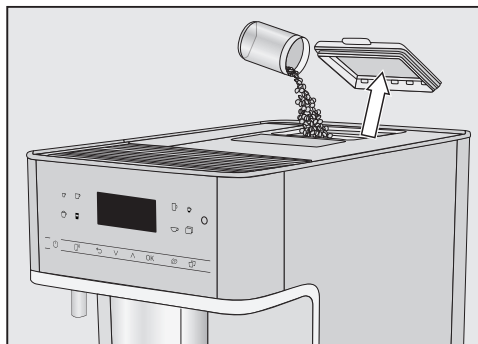
## Kafijas pupiņu tvertnes piepildīšana

⚠ Nepareiza lietošana var radīt malšanas mehānisma bojājumus.

Ja kafijas pupiņu tvertnē tiek iepildīts nepiemērots pildījums, piemēram, šķidrums, malta kafija vai ar cukuru, karameli vai kaut ko līdzīgu apstrādātas kafijas pupiņas, kafijas automāts tiek bojāts.

Arī jēlkafija (zaļas, negraudzētas kafijas pupiņas) vai kafijas maisījumi, kuru sastāvā ir jēlkafija, var bojāt malšanas mehānismu. Negraudzētas kafijas pupiņas ir ļoti cietas un satur vēl nelielu mitruma daudzumu. Jau pirmajā malšanas reizē var sabojāt kafijas automāta kafijas dzirnaviņas.

Iepildiet kafijas pupiņu tvertnē tikai graudzētas kafijas pupiņas.



- Noņemiet kafijas pupiņu tvertnes vāku.
- Iepildiet kafijas pupiņu tvertnē kafijas pupiņas.
- Uzlieciet vāku atpakaļ.

**Norāde:** Ieberiet kafijas pupiņu tvertnē tikai tik daudz kafijas pupiņu, cik patērēsiet dažu dienu laikā.

Saskarē ar gaisu kafija zaudē aromātu.

Kafiju vai Espresso var pagatavot no veselām graudzētām kafijas pupiņām, kas kafijas automātā tiek samaltas katrai dzēriena porcijai. Šim nolūkam ieberiet kafijas pupiņu tvertnē kafijas pupiņas.

Kafijas dzērienus var pagatavot arī no jau samaltām kafijas pupiņām – kafijas pulvera.

**Norāde:** Jēlkafiju var samalt ar riekstu vai sēkļu malšanai paredzētām dzirnaviņām. Šādām dzirnaviņām parasti ir rotējošs nerūsošā tērauda nazis. Samalto jēlkafiju pēc tam **atsevišķās porcijās** iepildiet maltās kafijas nodalījumā un izmantojiet vēlāmā kafijas dzēriena pagatavošanai.

# Ieslēgšana un izslēgšana

## Kafijas automāta ieslēgšana

- Pieskarities taustiņam Ieslēgt / Izslēgt .

Kafijas automāts sāk uzkarst un izskalo caurulītes. No centrālās izplūdes atveres plūst karsts ūdens.

Kad displejā ir redzams rādījums *Select drink*, var gatavot dzērienus.


Ja kafijas automāts jau ir sasniedzis nepieciešamo darba temperatūru, to ieslēdzot, caurulītes netiek skalotas.

## Kafijas automāta aktivizēšana pēc gaidīšanas režīma

Ja netiek nospiests neviens skārienaustiņš un netiek veikta kopšanas programma, displejs pēc aptuveni 7 minūtēm tiek izslēgts, lai taupītu elektroenerģiju. Skārienaustiņš *OK* izgaismojas ar pulsējošu gaismu, kamēr vien kafijas automāts ir ieslēgts.

- Lai aktivētu kafijas automātu un atkal gatavotu dzērienus, pieskarities jebkuram skārienaustiņam.

## Kafijas automāta izslēgšana

- Pieskarities taustiņam Ieslēgt / Izslēgt .

Ja ir gatavots dzēriens ar pienu, displejā tiek parādīts rādījums “Place rinsing valve in drip tray”.

- Kad piena padeves caurulīte ir iesprausta pilienu savākšanas paplātē, pieskarities pie *“OK”*.

Ja ir ticis gatavots dzēriens, kafijas automāts pirms izslēgšanās veic caurulīšu skalošanu.

## Sagatavošanās ilgstošai prombūtnei

Ja kafijas automāts netiek izmantots ilgāk kā trīs dienas, piemēram, atvaļinājuma laikā, iekārta ir jāsgatavo.

- Iztukšojiet pilienu savākšanas, kafijas biežumu un ūdens tvertni.
- Rūpīgi notīriet visas daļas, arī uzliešanas mezglu un iekārtas iekšpusi.
- Lai atvienotu pilna darbības cikla kafijas automātu no elektrotīkla, atvienojiet kontaktdakšu.



Atkarībā no modeļa: CM 6360,  
CM 6560

Izmantojot kafijas automāta tasīšu sildītāju, var sasildīt tasītes vai glāzes.

Iepriekš sasildītās tasītēs espresso un citu kafijas dzērienu aromāts izpaužas labāk un ilgāk saglabājas dzēriena temperatūra.

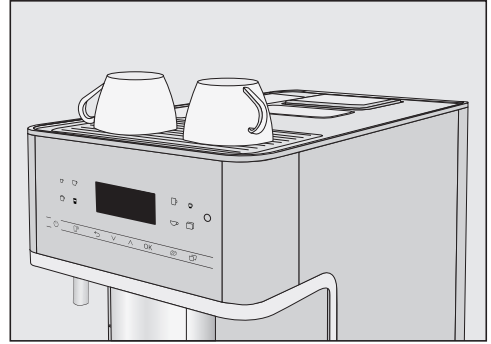
Ja tasīšu sildītājs ir aktivēts, tasīšu paliktņi tiek sildīti visu laiku, kamēr kafijas automāts ir ieslēgts.

## Tasīšu sildītāja ieslēgšana un izslēgšana

- Pieskarieties skārientaustiņam .
- Atlasiet Settings  | Cup heating.
- Izvēlieties nepieciešamo iespēju.
- Apstipriniet ar *OK*.

Iestatījums tiek saglabāts.

## Iepriekšēja tasīšu uzsildīšana

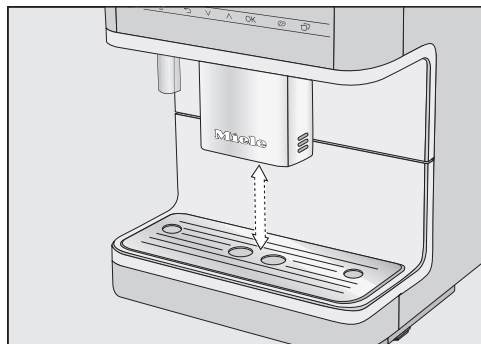


- Novietojiet tasītes vai glāzes uz kafijas automāta tasīšu sildītāja.

## Galvenās izplūdes atveres iestatīšana atbilstoši tasīšu augstumam

---

Centrālo izplūdes atveri var iestatīt izmantojamās krūzes vai glāzes augstumā. Šādi kafija vai espresso tik ātri neatdziest un ilgāk saglabājas putas.



- Velciet centrālo izplūdes atveri uz leju, līdz zem tās var novietot izvēlēto trauku.

Vai arī bīdiēt centrālo izplūdes atveri uz augšu, līdz zem tās var novietot izvēlēto trauku.

⚠ Apdedzināšanās un applaucēšanās risks pie izplūdes atverēm. Izplūstošie šķidrums un tvaiks ir ļoti karsti un var izraisīt applaucēšanos. Ķermeņa daļas nedrīkst atrasties zem izplūdes atverēm, ja no tām izplūst karsts šķidrums vai tvaiks. Nepieskarieties karstām daļām.

## Kafija

### Sīkāk par kafijas dzērieniem

Ar kafijas automātu var pagatavot šādus kafijas dzērienus.

- **Ristretto** ir koncentrēts, stiprs Espresso. Tiek pagatavots tāds pats maltās kafijas daudzums kā gatavojot Espresso, bet ar ļoti mazu ūdens daudzumu.
- **Espresso** ir stipra, aromātiska kafija ar biezu putu kārtu – krēmu – lazdu riekstu krāsā. Espresso pagatavošanai ir ieteicams izmantot kafijas pupiņas, kas ir grauzdētas Espresso pagatavošanai.
- **Kafija** no Espresso atšķiras ar lielāku ūdens daudzumu un citādu kafijas pupiņu grauzdējumu. Kafijas pagatavošanai ir ieteicams izmantot kafijas pupiņas ar atbilstošu grauzdējumu.
- **Coffee long** ir kafija, kuras gatavošanā izmantots ievērojami lielāks daudzums ūdens.
- **Cappuccino** ir apmēram 2 trešdaļas piena putu un 1 trešdaļa Espresso.
- **Latte macchiato** ir pa 1 trešdaļai karsta piena, piena putu un Espresso.
- **Caffè Latte** tiek gatavota no Espresso un karsta piena.

- **Cappuccino Italiano** ir tāda pati piena putu un Espresso attiecība kā Cappuccino. Taču vispirms tiek pagatavots Espresso, pēc tam piena putas.
- **Espresso macchiato** ir Espresso ar nelielu piena putu cepurīti.
- **Flat white** ir īpašs Cappuccino variants: būtiski lielāks Espresso daudzums, salīdzinot ar piena daudzumu, nodrošina intensīvu kafijas aromātu.
- **Café au lait** ir franču kafijas dzēriens no kafijas un piena putām. Café au lait parasti pasniedz bļodiņā.

Var pagatavot arī **karstu pienu** un **piena putas**.

### Piens

Cukuru saturošas piedevas govju pienam vai augu izcelsmes piena aizstājējiem, piemēram, sojas dzērieniem, var izraisīt piena caurulīšu un piena padeves daļu aizlipšanu. Nepiemērotu dzērienu atlikumi var ietekmēt drošu gatavošanu. Izmantojiet tikai pienu bez piedevām.

Dzīvnieku piena sastāvā ir dabiskas izcelsmes baktērijas.

Ja lietojat dzīvnieku izcelsmes pienu, izmantojiet tikai pastērizētu, piemēram, govju, pienu.

Karstu pienu un piena putas var pagatavot no govju piena vai alternatīviem augu izcelsmes piena produktiem.

Pēc karsēšanas fāzes centrālajā izplūdes atverē iesūktais piens tiek uzsildīts ar tvaiku un piena putu pagatavošanai papildus uzputots ar gaisu. Tomēr atkarībā no izmantotā piena veida ļoti atšķiras piena putu konsistence. Ne visi piena veidi ir vienlīdz piemēroti piena putām.

# Dzērienu pagatavošana

**Norāde:** Lai iegūtu teicamas konsisten-  
ces piena putas, izmantojiet aukstu gov-  
s pienu (< 10 °C) ar olbaltumvielu saturu  
vismaz 3 %.

Varat izvēlēties piena tauku saturu atbil-  
stoši savām personīgajām vēlmēm. No  
pilnpiena (ar vismaz 3,5 % tauku saturu)  
gatavotas putas ir nedaudz krēmīgākas  
nekā no piena ar zemu tauku saturu.

Alternatīvie augu izcelsmes piena pro-  
dukti, turpmāk tekstā īsumā – “alternatī-  
vie piena produkti”, satur citas sa-  
stāvdaļas nekā, piemēram, gov-  
s piens. Dabiskas nogulsnešanās rezultātā al-  
ternatīvajos piena produktos veidojas  
sabiezējumi. Gatavojot karstu pienu vai  
piena putas, šie sabiezējumi var trau-  
cēt alternatīvā piena produkta iesūkša-  
nu.

Tieši pirms pagatavošanas rūpīgi sa-  
maisiet alternatīvo piena produktu.

Nekratiet alternatīvo piena produktu.  
Kratīšana izraisa nevēlamu putu veido-  
šanos iepakojumā un ietekmē pagata-  
vošanu.

**Norāde:** Pēc pagatavošanas nekavējo-  
ties manuāli izskalojiet piena padeves  
caurulīti.

## Piena tvertnes sagatavošana

Piena tvertnē piens **netiek** atdzesēts.

Ja piens ilgāku laiku neatdzesēts ir at-  
radies piena tvertnē, tas var saskābt  
(atkarībā no piena veida).

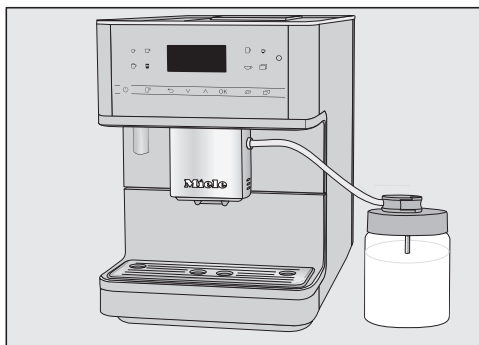
It īpaši gov-  
s pienu ilgāku laiku neat-  
stājiet neatdzesētu piena tvertnē.

Ņemiet vērā ražotāja norādījumus at-  
tiecībā uz izmantotā piena derīguma  
termiņu.

Ja piens nav gatavots ilgāku laiku,  
pirms pirmās dzēriena gatavošanas  
reizes izskalojiet piena padeves cau-  
rulīti.

**Norāde:** Lai kvalitatīvi sagatavotu labas  
piena putas, izmantojiet aukstu pienu  
(< 10 °C).

- Iespraudiet savienojuma elementu vā-  
kā no augšas, līdz viss tiek cieši no-  
slēgts.
- Iespraudiet nerūsējošā tērauda cauru-  
līti vākā no iekšpuses. Pārlicinieties,  
ka slīpais gals ir vērsts uz leju.
- Ja izmantojat alternatīvo piena pro-  
duktu, rūpīgi samaisiet to. Optimālai  
pagatavošanai ir nepieciešams samai-  
sīts, nevis sakratīts alternatīvais piena  
produkts.
- Piepildiet piena tvertni ar pienu ne  
vairāk kā 2 cm līdz malai. Aizveriet  
piena tvertni ar vāku.

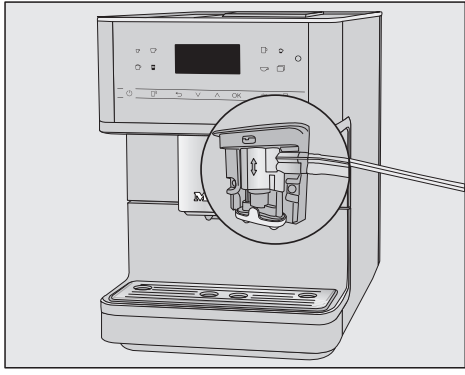


- Novietojiet piena tvertni blakus kafijas  
automātam labajā pusē.
- Piestipriniet piena padeves caurulītes  
skalošanas vārstu pie piena tvertnes  
vāka.
- Savienojiet piena tvertni ar kafijas au-  
tomātu, iespraužot piena padeves  
caurulīti stiprinājuma vietā pie centrā-  
lās izplūdes atveres.



## Dzērienu pagatavošana

“Šuve” piena padeves caurulītē un pie centrālās izplūdes atveres atvieglo daļu pareizu savienošanu.

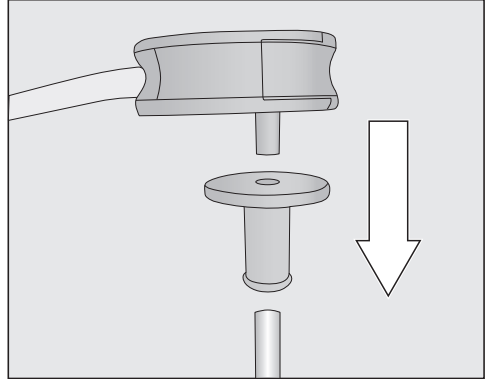


### Piena pakas un piena iesūkšanas caurulītes sagatavošana

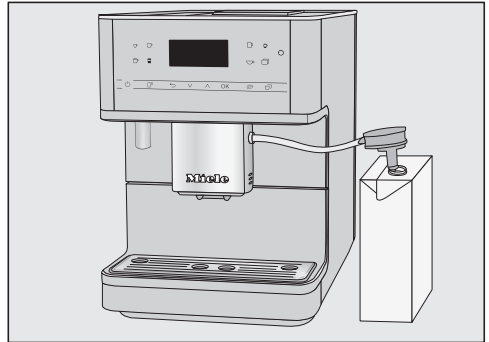
Ja piens nav gatavots ilgāku laiku, pirms pirmās dzēriena gatavošanas reizes izskalojiet piena padeves caurulīti.

Ar piena iesūkšanas caurulīti pienu var pagatavot tieši no piena pakām vai citiem tirdzniecības iepakojumiem. Piena iesūkšanas caurulīti veido savienojuma elements un gara nerūsējošā tērauda caurulīte.

**Norāde:** Lai kvalitatīvi sagatavotu labas piena putas, izmantojiet aukstu pienu (< 10 °C).



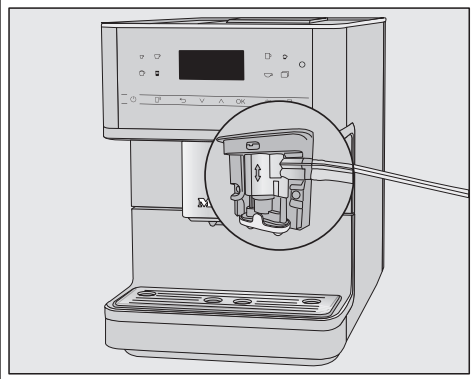
- Vispirms uzlieciet savienojuma elementu uz garās nerūsējošā tērauda caurulītes. Pārlicinieties, ka slīpais gals ir vērsts uz leju.
- Nofiksējiet skalošanas vārstu pie savienojuma elementa.



- Ja izmantojat alternatīvo piena produktu, rūpīgi samaisiet to. Optimālai pagatavošanai ir nepieciešams samaisīts, nevis sakratīts alternatīvais piena produkts.
- Novietojiet piena iepakojumu blakus kafijas automātam labajā pusē.
- Ievietojiet pienā iesūkšanas caurulīti.
- Iespraudiet piena padeves caurulīti stiprinājuma vietā pie centrālās izplūdes atveres.

# Dzērienu pagatavošana

“Šuve” piena padeves caurulītē un pie centrālās izplūdes atveres atvieglo daļu pareizu savienošanu.



**Norāde:** Pēc izmantošanas izskalojiet piena iesūkšanas caurulīti tekošā ūdenī.

## Kafijas dzēriena pagatavošana



- Novietojiet tasīti zem centrālās izplūdes atveres.
- Ja vēlaties pagatavot kafijas dzērienu ar karstu pienu vai piena putām, sagatavojiet piena tvertni vai piena iesaiņojumu ar piena padeves caurulīti.
- Izvēlieties dzērienu: pieskarieties vēlamā dzēriena skārientaustiņam. Varat arī atlasīt dzērienu izvēlnē Further | Other drinks (skārientaustiņš ☐).

Sākas gatavošana.

## Gatavošanas procesa pārtraukšana

- Vēlreiz pieskarieties oranžā krāsā izgaismotajam simbolam uz vadības paneļa.

Ja gatavojat dzērienu no vairākām sastāvdaļām, piemēram, late makjato, varat priekšlaicīgi pārtraukt atsevišķo sastāvdaļu gatavošanu.

- Ja displejā tiek parādīts Stop, apstipriniet ar OK.

## DoubleShot

Lai pagatavotu īpaši stipru, aromātisku kafijas dzērienu, varat izvēlēties funkciju DoubleShot ☉. Tādā gadījumā uzliesšanas procesa vidū tiks atkārtoti samaltas un uzlietas kafijas pupiņas. Saīsinātā ievilkšanās laika dēļ tiks izdalīts mazāks nevēlamu aromātu un rūgtvielu daudzums.

“DoubleShot” funkciju varat aktivizēt visiem kafijas dzērieniem, izņemot ristreto.

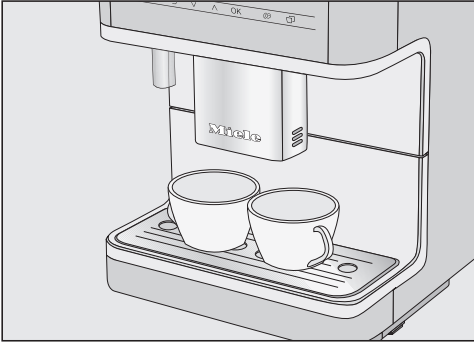
## Kafijas dzēriena pagatavošana ar DoubleShot ☉ funkciju


- Pieskarieties skārientaustiņam ☉ tieši pirms vai pēc dzēriena gatavošanas uzsākšanas.

Sākas gatavošana un izgaismojas skārientaustiņš ☉. Tiek samaltas un uzlietas 2 kafijas pupiņu porcijas.

## Divu porciju ☐ pagatavošana

Vienlaicīgi ir iespējams pieprasīt arī 2 dzēriena porcijas un sagatavot vienā lielā tasē vai vienlaicīgi iepildīt 2 tasītēs.



- Novietojiet pa vienam traukam zem katras centrālās izplūdes atveres sprauslas.
- Pieskarieties skārientaustiņam  tieši pirms vai pēc dzēriena gatavošanas uzsākšanas.

Skārientaustiņš  tiek izgaismots.


Sākas gatavošana un tiek pagatavotas 2 izvēlēta dzēriena porcijas.

## Kafijas kannas funkcija: vairāku kafijas tasīšu secīga pagatavošana

Ar funkciju Coffee pot varat automātiski secīgi pagatavot vairākas tasītes kafijas (ne vairāk kā 1 litru).

Tiek parādīta dzērienu izvēle.

**Norāde:** Pievērsiet uzmanību, lai pupiņu tvertne un ūdenstvertne būtu pietiekami piepildītas, pirms sākat Coffee pot.

- Novietojiet zem centrālās izplūdes atveres pietiekami lielu trauku.
- Pieskarieties skārientaustiņam .
- Izvēlieties Further | Other drinks | Coffee pot un apstipriniet ar OK.
- Izvēlieties vēlamo tasīšu skaitu (3 līdz 8).

Katra kafijas porcija tiek atsevišķi samalta, uzlieta un ielieta traukā. Šajā laikā displejā ir redzama procesa norise.

## Gatavošanas procesa pārtraukšana

- Pieskarieties skārientaustiņam .

## Kafijas dzērienu gatavošana no maltās kafijas

Lai pagatavotu kafijas dzērienu no maltām kafijas pupiņām, maltās kafijas nodalījumā ieberiet vairākas maltas kafijas porcijas.

Tādējādi, lai gan kafijas pupiņu tvertnē ir kafijas pupiņas, kas satur kofeīnu, ir iespējams pagatavot, piemēram, kafiju bez kofeīna.

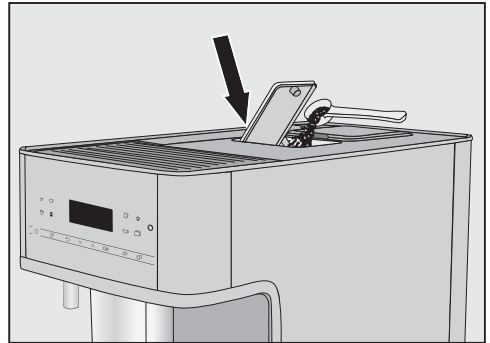
No maltās kafijas ikreiz var pagatavot tikai **1** kafijas vai espresso porciju.

Maltās kafijas nodalījumā ieberiet **līdz 12 g** maltas kafijas.

Ja maltās kafijas nodalījumā ir iepildīts pārāk daudz maltās kafijas, uzlišanas mezgls nevar to nospiest.

## Maltās kafijas iepildīšana

Kafijas automāts izmantos visu iepildīto maltās kafijas daudzumu nākamajā kafijas pagatavošanas reizē.



- Atveriet maltās kafijas nodalījumu.

Ieberiet maltās kafijas nodalījumā ne vairāk kā **12 g**.

- Maltās kafijas nodalījumā ieberiet maltu kafiju.
- Aizveriet maltās kafijas nodalījumu.

# Dzērienu pagatavošana

## Kafijas dzērienu gatavošana no maltās kafijas

Displejā tiek parādīts: Use ground coffee?

■ Atlasiet **Yes** un apstipriniet ar **OK**.

Tagad varat izvēlēties, kādu kafijas dzērienu vēlaties pagatavot no maltās kafijas.

■ Novietojiet tasīti zem centrālās izplūdes atveres.

■ Izvēlieties dzērienu.

Tiek pagatavots kafijas dzēriens.

Ja tiek atlasīts **No** un apstiprināts ar **OK**, maltā kafija bez uzliesšanas tiek likvidēta kafijas biežumu tvertnē. Notiek iekārtas skalošana.

## Tēja

Pārāk augsta vai pārāk zema izplūdes temperatūra un pārāk īss vai pārāk ilgs ievilkšanās laiks var ietekmēt tējas garšu.

Ņemiet vērā gatavojamās tējas ražotāja sniegtos pagatavošanas norādījumus.

Pilna darbības cikla kafijas automāts nav paredzēts rūpnieciskiem vai zinātniskiem mērķiem. Par izplūdes temperatūrām sniegtā informācija ir aptuvena un var atšķirties atkarībā no vides apstākļiem.

## Sīkāk par tējas dzērieniem

Gatavojot tēju no karstā ūdens, var izvēlēties turpmāk minētās tējas šķirnes.

- **Japanese tea** ir augstvērtīga zaļā tēja un izceļas ar patīkamu, svaigu –“zaļu” – garšu.

Izplūdes temperatūra: apmēram 65 °C, ievilkšanās laiks apmēram 1,5 minūtes

- **White tea** ir zaļā tēja, kurai tiek izmantoti tikai jaunie, vēl slēgtie tējaskrūma pumpuri, kas tiek apstrādāti īpaši saudzējoši. Baltajai tējai ir īpaši maiga garša.

Izplūdes temperatūra: apmēram 70 °C, ievilkšanās laiks apmēram 2 minūtes

- **Green tea** iegūst savu zaļo krāsu no tējaskrūma lapām. Tējas lapas atkarībā no reģiona tiek grauздētas vai tvaicētas. Zaļā tēja var tikt uzlieta vairākkārt.

Izplūdes temperatūra: apmēram 77 °C, ievilkšanās laiks apmēram 2,5 minūtes

- **Black tea** iegūst savu tumšo krāsu un tipisko garšu tējas lapu fermentācijas rezultātā. Melno tēju var ļoti labi dzert, pievienojot nedaudz citrona vai piena.

Izplūdes temperatūra: apmēram 87 °C, ievilkšanās laiks apmēram 3 minūtes

- **Herbal tea** ir aromātisks uzlejams dzēriens no žāvētām lapām vai arī svaigām augu daļām.

Izplūdes temperatūra: apmēram 87 °C, ievilkšanās laiks apmēram 8 minūtes

- **Fruit tea** sastāvā ir žāvētu augļu gabali un / vai augu daļas, piemēram, mežrozītes. Garša mainās atkarībā no izmantotajiem augiem un to maisījuma. Daudzas augļu tējas tiek vēl papildus aromatizētas.

Izplūdes temperatūra: apmēram 87 °C, ievilkšanās laiks apmēram 8 minūtes

Atbilstoši tējas veidam atšķiras iepriekš iestatītā izplūdes temperatūra.

Minētās izplūdes temperatūras ir uzņēmuma Miele ieteiktās temperatūras šo tējas šķirņu gatavošanai.

Tējas lapu, tējas maisījumu vai tējas maisiņu izvēle ir atkarīga tikai no jūsu individuālās gaumes.

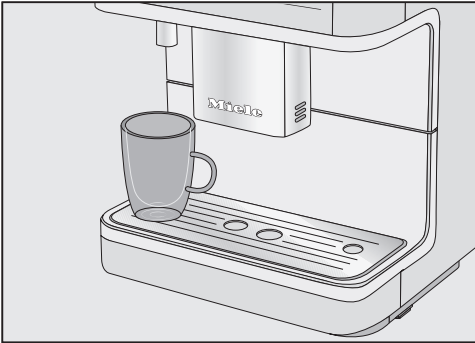
Nepieciešamais tējas daudzums dažādām tējas šķirnēm ir atšķirīgs. Nemiet vērā uz iesaiņojuma redzamos vai iegādes brīdī saņemtos ieteikumus. Tējai nepieciešamā ūdens daudzumu varat pielāgot tējas šķirnei un tasītes lielumam (skatiet nodaļu “Dzēriena daudzuma maiņa”).

## Tējas pagatavošana

Ja pieskaraties skārientaustiņam ☹, tiek parādīta izvēle ar dažādām tējas šķirnēm.

Tiek parādīta dzērienu izvēle.

- Iepildiet vaļējo tēju tējas filtrā vai līdzīgā ierīcē vai izņemiet no iepakojuma tējas maisiņu.
- Ielieciet tējas tasē sagatavoto tējas filtru vai tējas maisiņu.



- Novietojiet tējas tasi zem karstā ūdens izplūdes atveres.
- Pieskaraties skārientaustiņam ☹.
- Atlasiet vēlamo tējas šķirni.
- Apstipriniet ar *OK*.

Tējas tasē ieklūst karsts ūdens.

Ja ir izvēlēts TeaTimer | Automatic, pēc tējas ūdens sagatavošanas sāk darboties ievilkšanās laika atgādinājuma taimers.

- Pēc ievilkšanās laika beigām izņemiet tējas lapas vai tējas maisiņu.

## Tējas taimera manuāla palaide

TeaTimer varat uzsākt arī manuāli.

Tikko ir beigusies tējas ūdens padeve, displejā tiek parādīts TeaTimer.

- Pieskaraties taustiņam *OK*.

Tiek atvērts redīgēšanas logs ar ieteicamo laiku.

- Pēc vajadzības mainiet ievilkšanās laiku.
- Apstipriniet ar *OK*.

Pēc ievilkšanās laika beigām atskan signāls un mirgo simbols ⚠.

- Izņemiet tējas lapiņas vai tējas maisiņu.

## Siltā un karstā ūdens sagatavošana

⚠ Apdedzināšanās un applaucēšanās risks pie karstā ūdens izplūdes atveres. Izplūstošie šķidrums un tvaiks ir ļoti karsti un var izraisīt applaucēšanos.

Ķermeņa daļas nedrīkst atrasties zem izplūdes atverēm, ja no tām izplūst karsts šķidrums vai tvaiks.

Nepieskaraties karstām daļām.

Varat izvēlēties šādas iespējas:

- karsts ūdens, apmēram 80 °C;
- silts ūdens, apmēram 60 °C.

Tiek parādīta dzērienu izvēle.

- Novietojiet piemērotu trauku zem karstā ūdens izplūdes atveres.
- Pieskaraties skārientaustiņam ☹.
- Izvēlieties *Other drinks* un pēc tam silto vai karsto ūdeni.
- Apstipriniet ar *OK*.



Sākas gatavošana.

## Expert mode

Ar funkciju **Expert mode** varat dzēriena gatavošanas laikā mainīt dzēriena daudzumu. Iestatījums **netiek** saglabāts un attiecas tikai uz pašreizējo gatavošanas reizi.

### Eksperta režīma ieslēgšana un izslēgšana

Tiek parādīta dzērienu izvēlne.



- Pieskarieties skārientaustiņam .
- Atlasiet **Settings**  | **Expert mode**.
- Izvēlieties nepieciešamo iespēju.
- Apstipriniet ar **OK**.

Iestatījums tiek saglabāts.

### Eksperta režīms: dzēriena daudzuma pielāgošana

#### Dzēriena daudzuma pielāgošana eksperta režīmā

Dzēriena daudzumu var mainīt tikai noteiktu gatavošanas procesa posmā laikā un tikai pagatavotajam dzērienam. Jaunais dzēriena daudzums netiek saglabāts.

Ja izvēlaties **DoubleShot**  vai 2 porcijas , dzēriena daudzumu eksperta režīmā nevar mainīt.

Tiek parādīta dzērienu izvēlne.

- Izvēlieties dzērienu.

Sākas gatavošana. Kamēr notiek dzēriena padeve, var pielāgot dzēriena daudzumu, piemēram, gatavojot ļoti makjato, var mainīt karstā piena, piena putu un espresso daudzumu.



- Ar bulttaustiņiem  $\wedge$  un  $\vee$  pabīdiat regulatoru (neliels trīsstūris) vēlamajā stāvoklī.

Maluma pakāpe nosaka, cik ilgi maltā kafija saskarsies ar ūdeni jeb tā saucamo ekstrakcijas laiku. Tikai tad, ja ir iestatīta optimālā maluma pakāpe, var pagatavot lielisku kafijas dzērienu ar smalkām putām lazdu riekstu brūnumā.

## Pareizās maluma pakāpes atpazīšana

Turpmāk minētās pazīmes liecina, ka ir jāmaina maluma pakāpe.

Malums ir pārāk **rupjš**, ja:

- Espresso vai kafija ieplūst tasītē pārāk ātri;
- Espresso vai kafijas garša ir vāja;
- putu kārtiņa ir ļoti gaiša un nenoturīga.

Malums ir pārāk **smalks**, ja:

- Espresso vai kafija ieplūst tasītē tikai pa pilienam;
- Espresso vai kafijas garša ir pārāk rūgta;
- putu kārtiņa ir tumši brūnā krāsā.

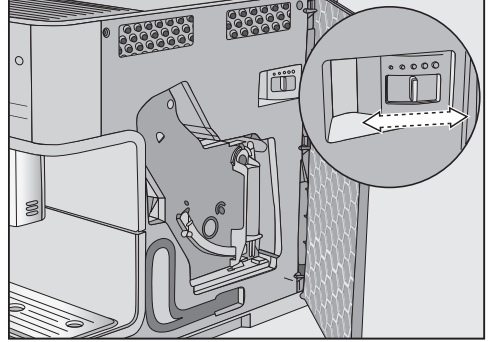
## Maluma pakāpes regulēšana

Ja maluma pakāpe tiek mainīta vairāk nekā par vienu pakāpi, var sabojāt dzirnaviņas.

Vienmēr regulējiet maluma pakāpes tikai par vienu pakāpi.

Pēc katras regulēšanas reizes sāciet dzēriena gatavošanu, lai tiktu samaltas kafijas pupiņas. Pēc tam atkal var pakāpeniski regulēt kafijas maluma pakāpi.

- Atveriet iekārtas durvis.



- Pabīdīet maluma pakāpes regulēšanas sviru maksimāli par vienu pakāpi pa kreisi (smalks malums) vai pa labi (rupjš malums).

Iestatītā maluma pakāpe attiecas uz visiem kafijas dzērieniem.

- Aizveriet iekārtas durvis.
- Iztukšojiet pilienu savākšanas trauku **un** biezumtu tvertni.
- Pagatavojiet kafijas dzērienu.

Pēc tam atkal var regulēt kafijas maluma pakāpi.

Maluma pakāpes izmaiņa tiek aktivēta tikai pēc otrās kafijas porcijas pagatavošanas.

Dzirnaviņas ar laiku dabiski nedaudz nolietojas. Ja ir nepieciešams, iestatiet smalkāku maluma pakāpi.

# Parametri

---

## Dzēriena daudzums

Kafijas dzēriena garša ir atkarīga ne vien no kafijas šķirnes, izšķirošs ir arī ūdens daudzums.

Visiem dzērieniem (izņemot Coffee pot) ūdens daudzumu varat pielāgot tasīšu lielumam un / vai, piemēram, izmantotajai kafijas šķirnei.

Kafijas dzērieniem ar pienu varat atbilstoši vēlmēm pielāgot ne tikai espresso vai kafijas daudzumu dzērienā, bet arī piena vai piena putu daudzumu.

Katram dzērienam var ieprogrammēt maksimāli iespējamo daudzumu. Ja tas ir sasniegts, gatavošana tiek apturēta. Tad katram dzērienam tiek saglabāts šis maksimālais daudzums.

## Maļamais daudzums

Kafijas automāts var samalt un uzliet 6-14 g kafijas katrai tasītei. Jo vairāk maltās kafijas tiek uzliets, jo stiprāks un koncentrētāks ir kafijas dzēriens.

Maļamais daudzums ir **pārāk mazs**, ja Espresso vai kafija garšo ūdenaini.

Lai uzlietu vairāk maltās kafijas, palieliniet maļamo daudzumu.

Maļamais daudzums ir **pārāk liels**, ja Espresso vai kafijai ir rūgta garša.

Lai uzlietu mazāk maltās kafijas, samaziniet maļamo daudzumu.

**Norāde:** Ja kafijas dzēriens šķiet pārāk stiprs vai pārāk rūgts, izmēģiniet citas šķirnes kafijas pupiņas.

## Kafijas dzērienu uzliešanas temperatūra

Uzliešanas temperatūra ir jāpielāgo izmantoto kafijas pupiņu veidam un to graudzējumam. Turklāt ir svarīgi, vai gatavojat espresso vai kafiju.

Dažas šķirnes ir jutīgas pret augstu uzliešanas temperatūru, un tas var ietekmēt garšu. Ja kafijai ir rūgta garša, iemesls tam var būt pārāk augsta izvēlētā uzliešanas temperatūra.

Espresso parasti tiek gatavots augstākā temperatūrā.



## Maltās kafijas priekšuzliešana

Priekšuzliešanas gadījumā maltā kafija vispirms tiek samitrināta ar nedaudz karsta ūdens. Maltā kafija mazliet uzbrīst. Atlikušais ūdens daudzums pēc īsa laika tiek izspiests caur samitrināto malto kafiju. Ja kafija, piemēram, garšo pārāk maigi un vēlaties vairāk "asuma" un daudzveidības, izmēģiniet funkciju "Priekšuzliešana". Atkarībā no izmantotās kafijas šķirnes priekšuzliešana var intensificēt garšu.


Var iestatīt īsu vai ilgu priekšuzliešanu vai arī atslēgt priekšuzliešanas funkciju.

**Norāde:** Priekšuzliešana ir īpaši iesakāma, gatavojot kafiju.

## Parametru rādījumi un maiņa

Varat mainīt dzēriena daudzumu visiem dzērieniem.

Turklāt kafijas dzērieniem varat iestatīt individuālu maluma daudzumu, uzliešanas temperatūru un priekšuzliešanu.

- Pieskarieties .
- Atlasiet Parameters.
- Izvēlieties dzērienu.
- Apstipriniet ar *OK*.

Tiek parādīti parametri, kurus varat mainīt šim dzērienam.

Ja esat izvēlējies kafijas dzērienu, tiek parādīti pašreizējie Amount of coffee, Brew temperature un Pre-brewing iestatījumi.

Pirmajā rindīnā tiek parādīta izvēlnes pozīcija Portion size. Ja esat izvēlējies Portion size un apstiprinājis ar *OK*, uzreiz sākas dzēriena gatavošana.


- Izvēlieties vēlamo parametru.

- Pēc vēlēšanās mainiet iestatījumu.
- Apstipriniet ar *OK*.

Iestatījums tiek saglabāts.

## Dzēriena daudzuma mainīšana

Eksperta režīmā var mainīt dzēriena daudzumu pagatavotajam dzērienam vai pastāvīgi. Ja vēlaties pastāvīgi mainīt dzēriena daudzumu, šim nolūkam izmainiet parametru Portion size.

- Novietojiet tasīti zem centrālās izplūdes atveres.
- Pieskarieties .
- Atlasiet Parameters.
- Izvēlieties dzērienu.
- Apstipriniet ar *OK*.

Tiek parādīti parametri, kurus varat mainīt šim dzērienam.

- Atlasiet Portion size.
- Apstipriniet ar *OK*.

Tiek pagatavots vēlamais dzēriens. Tiklīdz ir pagatavots minimālais daudzums, displejā tiek parādīts Save.

- Ja traukā iepildītais daudzums atbilst jūsu vēlmēm, pieskarieties pie *OK*.

Ja vēlaties mainīt dzēriena daudzumu kafijas dzērieniem ar pienu, gatavošanas laikā secīgi tiek saglabāti dzēriena sastāvdaļu daudzuma iestatījumi.

- Ja attiecīgās sastāvdaļas daudzums atbilst jūsu vēlmēm, pieskarieties pie *OK*.

Turpmāk šis dzēriens tiks pagatavots atbilstoši iestatītajam dzēriena daudzumam.

## Parametri

---

**Norāde:** Uz vadības paneļa attēloto dzērienu daudzumu varat mainīt gatavošanas laikā, ilgstoši turot nospiestu taustiņu. Šim nolūkam pieskarieties izvēlētajam dzēriena taustiņam tik ilgi, līdz sākas gatavošana. Tiklīdz ir pagatavots minimālais daudzums, displejā tiek parādīts **Save**.

Ja ūdenstvertne dzēriena gatavošanas laikā tiek iztukšota, tiek pārtraukta daudzuma programmēšana. Jaunais dzēriena daudzums **netiek** saglabāts.


## Profili

Lai ņemtu vērā dažādu lietotāju gaumi un vēlmes attiecībā uz kafiju, papildus Miele dzērienu izvēlnei (Miele profils) varat izveidot individuālus profilus.

Katrā profilā varat individuāli pielāgot dzēriena daudzumu un parametru visiem dzērieniem.

Pašreizējā profila nosaukums tiek rādīts ekrāna augšpusē pa kreisi.

## Profila izveidošana

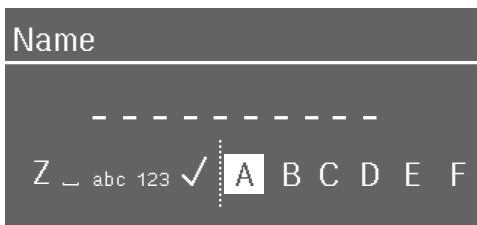
- Pieskarieties skārientaustiņam .
- Atlasiet Profiles.
- Apstipriniet ar *OK*.

Tiek atvērta izvēlne Profiles.

- Atlasiet Create profile.

Displejā tiek atvērts rediģēšanas logs.

Burti un cipari tiek ievadīti ar bulttaustiņiem  $\wedge$  un  $\vee$ . Varat izvēlēties arī rakstīt lielajiem vai mazajiem burtiem.




- Lai ievadītu rakstzīmi, atzīmējiet attiecīgo rakstzīmi un apstipriniet izvēli ar *OK*.
- Lai dzēstu rakstzīmi, pieskarieties skārientaustiņam  $\leftarrow$ .
- Lai saglabātu nosaukumu, pieskarieties ķeksītim  $\checkmark$  un apstipriniet ar *OK*.

- Ievadiet profila nosaukumu.

**Norāde:** Izvēlieties īsus, kodolīgus nosaukumus.

Profils ir izveidots.

## Profilā iestatītu dzērienu gatavošana

- Pieskarieties skārientaustiņam  un atlasiet Profiles. Apstipriniet ar *OK*.
- Izvēlieties vēlamo profilu.
- Izvēlieties vēlamo dzērienu.

Sākas dzēriena gatavošana.

## Profilā iestatītu dzērienu maiņa

Ja maināt dzēriena parametrus profilā, šie iestatījumi attiecas tikai uz aktīvo profilu. Dzērienu iestatījumus citos profilos tas neietekmē.

- Pieskarieties skārientaustiņam .

Tiek atvērta izvēlne Profiles.

- Izvēlieties vēlamo profilu.

Izvēlētā profila nosaukums tiek rādīts displeja augšā pa kreisi.

Tagad varat individuāli mainīt dzērienus.

## Profilu apstrāde

Ja esat izveidojuši vismaz vienu profilu, varat izvēlnē Profiles apstrādāt profilus.

- Pieskarieties skārientaustiņam .

Tiek atvērta izvēlne Profiles.

- Atlasiet Edit.
- Apstipriniet ar *OK*.

Tagad izvēlētajā profilā varat apstrādāt turpmāk minētos iestatījumus.

- Profila maiņas iestatīšana
- Profila nosaukuma maiņa
- Profila dzēšana

# Profili

---

## Profila maiņas iestatīšana

- Pieskarieties skārientaustiņam .

Tiek atvērta izvēlne Profiles.

- Atlasiet Edit.
- Apstipriniet ar *OK*.
- Atlasiet Change profile.
- Apstipriniet ar *OK*.

Ir šādas izvēles iespējas:

- **Manual:** izvēlētais profils ir aktivēts tik ilgi, līdz esat izvēlējis citu profilu;
- **After each use:** pēc katras dzēriena pagatavošanas reizes atkal tiek parādīts Miele profils;
- **When switched on:** katru reizi, kad pilna darbības cikla kafijas automāts tiek ieslēgts, tiek parādīts Miele profils neatkarīgi no tā, kurš profils bija izvēlēts pirms pēdējās izslēgšanas.

- Izvēlieties nepieciešamo iespēju.
- Apstipriniet ar *OK*.


## Nosaukuma maiņa

Šī izvēle ir iespējama tikai tad, ja papildus Miele profilam jau ir izveidots cits profils.

- Atlasiet Change name un apstipriniet ar *OK*.
- Izmainiet nosaukumu pēc vēlēšanās (skatiet arī nodaļu Profilu izveidošana).

## Profila dzēšana

Izvēle ir iespējama tikai tad, ja papildus Miele standarta profilam jau ir izveidots lietotāja profils.

- Pieskarieties skārientaustiņam .
- Tiek atvērta izvēlne Profiles.
- Atlasiet Edit.
- Apstipriniet ar *OK*.
- Atlasiet Delete profile.
- Apstipriniet ar *OK*.
- Izvēlieties profilu, kuru vēlaties dzēst.
- Atlasiet Yes.
- Apstipriniet ar *OK*.

Profils tiek dzēsts.

 Apdedzināšanās un applaucēšanās risks pie izplūdes atverēm.

Ja neuzraudzītas iekārtas darbības laikā izplūst šķidrums vai tvaiks, cilvēki var apdedzināties, ja viņu ķermeņa daļas atrodas zem centrālās izplūdes atveres vai pieskaras karstām ierīces detaļām.

Pārliecinieties, ka nav apdraudēta neviena persona, it īpaši jau bērni, ja iedarbināt ierīci un tā darbojas bez uzraudzības.

Piena tvertnē vai piena pakā piens **netiek** dzesēts.

Ja piens ilgāku laiku neatdzesēts ir atadies piena tvertnē vai piena pakā, tas var saskābt (atkarībā no piena veida).

Ja vēlaties sākt gatavot dzērienu ar pienu, izmantojot lietotni, pārliecinieties, ka piens ir pietiekami auksts (< 10 °C).

It īpaši govus pienu ilgāku laiku neatstājiet neatdzesētu piena tvertnē vai piena pakā.

Ņemiet vērā ražotāja norādījumus attiecībā uz izmantotā piena derīguma termiņu.

Ar Mobile Start varat, piemēram, sākt dzēriena gatavošanu, izmantojot Miele lietotni.

Mobile Start varat izmantot tikai tad, ja

- pilna darbības cikla kafijas automātam ir ierīkota Miele@home un
- ir ieslēgts Mobile Start.

- Pārliecinieties, ka kafijas automāts ir darba gatavībā, piemēram, ir pietiekami pilna ūdens un pupiņu tvertne.
- Zem centrālās izplūdes atveres novietojiet pietiekami lielu, tukšu trauku.

Tagad varat pagatavot dzērienus, izmantojot lietotni.


Ja gatavojat dzērienu, izmantojot Mobile Start, par dzēriena padevi signalizēs skaņas un gaismas signāli. Šos brīdinājuma signālus nevar mainīt un izslēgt.


Ja kafijas automāts tiek vadīts tieši, to nevar vadīt ar lietotnes palīdzību. Tiešā ierīces vadība ir prioritāra.

## MobileStart ieslēgšana un izslēgšana

Ja vēlaties izmantot MobileStart , ir jābūt ieslēgtai iespējai Remote control.

Tiek parādīta dzērienu izvēlne.



- Pieskarieties skārientaustiņam .

Skārientaustiņš  tiek izgaismots. Tagad varat sākt dzēriena gatavošanu, izmantojot lietotni. Šim nolūkam ņemiet vērā ievadā sniegtos norādījumus.

# Iestatījumi

## Settings rādījumi un maiņa


Tiek parādīta dzērienu izvēlne.

- Pieskarieties skārientaustiņam .
- Atlasiet Settings .
- Apstipriniet ar OK.
- Atlasiet izvēlnes pozīciju, kuru vēlaties apskatīt vai mainīt.
- Apstipriniet ar OK.
- Pēc vēlēšanās mainiet iestatījumu.
- Apstipriniet ar OK.

Daži iestatījumi, kas ir redzami izvēlnē Settings, ir aprakstīti atsevišķās lietošanas instrukcijas sadaļās.

## Valoda

Displeja ziņojumu tekstiem varat izvēlēties savu valodu un, ja nepieciešams, arī savu atrašanās vietu.

**Norāde:** Ja pārskatīšanās dēļ esat iestatījis nepareizu valodu, varat no jauna atrast apakšizvēlni Language pēc simbola .

## Taimers: izslēgties pēc

Ja netiek nospiests neviens taustiņš vai gatavots dzēriens, kafijas automāts elektroenerģijas taupīšanas nolūkā izslēdzas pēc 20 minūtēm.


Varat šo iepriekšējo iestatījumu mainīt (iestatīt laiku no 20 minūtēm līdz 9 stundām).

## TeaTimer

Ja gatavojat tējas ūdeni, ar TeaTimer funkciju varat iedarbināt atgādinājuma taimeru. Izvēlētajai tējas šķirnei ir attiecīgi iestatīts noteikts ievilkšanās laiks. Rūpnīcā iestatīto ievilkšanās laiku varat mainīt (maksimāli 14:59 minūtes).

TeaTimer varat iestatīt šādi.

- **Automatic:** ja ir beigusies tējas ūdens padeve, TeaTimer sākas automātiski.
- **Manual:** ja ir beigusies tējas ūdens padeve, pēc vēlēšanās varat sākt TeaTimer.

Kamēr notiek ievilkšanās laika atskaite, kafijas automātu varat turpināt lietot kā parasti. Pēc ievilkšanās laika beigām atskan signāls un mirgo simbols .

## Skaņas stiprums

Varat iestatīt ziņojumu signālu un taustiņu signālu skaļumu (segmentu joslā).

## Displeja spilgtums

Varat iestatīt displeja spilgtumu (segmentu joslā).

## Apgaismojums

Varat mainīt apgaismojuma stiprumu, kad pilna darbības cikla kafijas automāts ir ieslēgts vai izslēgts.

Pie tam izslēgtai ierīcei varat iestatīt laika periodu, pēc kura apgaismojumam ir jāizslēdzas (regulējams no 15 minūtēm līdz 9 stundām).

## Info (informācijas rādījums)

Varat pieprasīt informāciju par pasūtīto dzērienu skaitu un līdz apkopes programmai vēl iespējamo pasūtījumu skaitu.

## Novietošanas augstums

Ja kafijas automāts ir uzstādīts augstākās vietās, zemāka gaisa spiediena dēļ ūdens vārās jau salīdzinoši zemākā temperatūrā. Lai optimāli piemērotu gatavošanas temperatūras, varat iestatīt vietējo augstumu.

## Performance mode

Varat izvēlēties saviem izmantošanas paradumiem atbilstošu darbības režīmu. Rūpnīcā ir iestatīts Eco mode.

## Eco mode

Eco režīms ir elektroenerģiju taupošs režīms. Sistēma sāk uzsilt tikai tad, kad ir uzsākta dzēriena gatavošana.

## Barista mode

Šis darbības režīms ir vispiemērotākais īstai kafijas baudīšanai. Kafijas dzērienus var pagatavot bez gaidīšanas laika, jo pilna darbības cikla kafijas automāts visu laiku paliek uzkaršēts līdz uzliešanas temperatūrai. Elektroenerģijas patēriņš ir augstāks nekā Eco režīmā.

## Latte mode

Šis darbības režīms ir vispiemērotākais piena sagatavošanai. Piena dzērienus var pagatavot ievērojami ātrāk. Elektroenerģijas patēriņš ir augstāks nekā Eco un Barista režīmā.

## Party mode

Šis darbības režīms ir izstrādāts **retai**, intensīvai kafijas automāta izmantošanai, piemēram, ģimenes svētkiem.

Pēc intensīvas izmantošanas rūpīgi iztīriet kafijas automātu, it īpaši piena padeves sistēmu. Ja nepieciešams, pilna darbības cikla kafijas automāts ir jāatkalķo un uzliešanas bloks jāat-tauko.

Attiecībā uz Party režīmu ievērojiet turpmāk minētos norādījumus.

- Paziņojumi par apkopes statusu vai nepieciešamās apkopes pieprasījumi tiek ignorēti un pārcelti uz nākamo ieslēgšanas reizi.

- Timers Switch off after tiek deaktivēts. Pilna darbības cikla kafijas automāts izslēdzas 6 stundas pēc pēdējās pie-skaršanās taustiņiem.
- Tasišu apgaismojums ir ilgstoši ieslēgts maksimālajā spilgtumā, kamēr vien ir ieslēgts pilna darbības cikla kafijas automāts.

## Ūdens cietība

Iestatiet kafijas automātu atbilstoši izmantojamā ūdens cietībai, lai ierīce darbotos nevainojami un tai nerastos bojājumi.

Informāciju par vietējā dzeramā ūdens cietību var sniegt ūdensapgādes uzņēmums.

Ja izmantojat pudelēs iepildītu dzeramo ūdeni, piemēram, minerālūdeni, iestatiet ierīci atbilstīgi kalcija saturam. Kalcija saturs ir norādīts uz pudeles etiķetes: mg/l Ca<sup>2+</sup> vai ppm (mg Ca<sup>2+</sup>/l).

Izmantojiet dzeramo ūdeni, kam nav pievienots oglekļa dioksīds.

Rūpnīcā ir iestatīta cietības pakāpe 21 °dH.

°dH	Ūdens cietība		Iestatījums
	mmol/l	Kalcija saturs mg/l Ca <sup>2+</sup> vai ppm (mg Ca <sup>2+</sup> /l)	
1	0,2	7	1
2	0,4	14	2
3	0,5	21	3
4	0,7	29	4
5	0,9	36	5
6	1,1	43	6
7	1,3	50	7
8	1,4	57	8
9	1,6	64	9
10	1,8	71	10

# Iestatījumi

Ūdens cietība		Kalcija saturs mg/l Ca <sup>2+</sup> vai ppm (mg Ca <sup>2+</sup> /l)	Iestatījums
°dH	mmol/l		
11	2,0	79	11
12	2,1	86	12
13	2,3	93	13
14	2,5	100	14
15	2,7	107	15
16	2,9	114	16
17	3,0	121	17
18	3,2	129	18
19	3,4	136	19
20	3,6	143	20
21	3,8	150	21
22	3,9	157	22
23	4,1	164	23
24	4,3	171	24
25	4,5	179	25
26	4,6	186	26
27	4,8	193	27
28	5,0	200	28
29	5,2	207	29
30	5,4	214	30
31	5,5	221	31
32	5,7	229	32
33	5,9	236	33
34	6,1	243	34
35	6,3	250	35
36	6,4	257	36
37–45	6,6–8,0	258–321	37–45
46–60	8,2–10,7	322–429	46–60
61–70	10,9–12,5	430–500	61–70

**Norāde:** Ja ūdens cietība ir > 21 °dH (3,8 mmol/l), ir ieteicams izmantot pudelēs iepildītu ūdeni (< 150 mg/l Ca<sup>2+</sup>). Tad kafijas automātu vajadzēs retāk atkalķot un jūs saudzēsiet vidi, jo mazāk izmantosiet atkalķošanas līdzekļus.

## Ieslēgšanas bloķēšana

Kafijas automātu var bloķēt, lai to nevarētu lietot nepiederošas personas, piemēram, bērni.

## Ieslēgšanas bloķēšanas īslaicīga deaktivēšana

■ 6 sekundes turiet nospiestu *OK*.

Pēc nākamās izslēgšanas pilna darbības cikla kafijas automāts atkal tiks bloķēts.

## Miele@home

Miele@home izvēlnē var tikt parādīts turpmāk minētais.

- **Set up:** šis paziņojums tiek parādīts tikai tad, ja kafijas automāts vēl nav savienots ar WLAN bezvadu lokālo tīklu vai tīkla konfigurācija ir atiestatīta.
- **Deactivate\* / Activate\*:** WLAN bezvadu lokālā tīkla iestatījumi tiek saglabāti, bet savienošana tīklā tiek ieslēgta vai izslēgta.
- **Connection status\*:** ir redzama informācija par bezvadu lokālo tīklu. Simboli apzīmē savienojuma signāla stiprumu.
- **Set up again\*:** pašreizējā WLAN bezvadu lokālā tīkla iestatījumi tiek atiestatīti. Savienojums ar WLAN bezvadu lokālo tīklu tiek izveidots atkārtoti.
- **Reset\*:** WLAN bezvadu lokālais tīkls tiek izslēgts un pašreizējā bezvadu lokālā tīkla iestatījumi tiek atiestatīti.



Atiestatiet tīkla konfigurācijas iestatījumus, ja pilna darbības cikla kafijas automātu utilizējat, pārdodat vai uzsākat ekspluatēt lietotu kafijas automātu. Tikai tā var nodrošināt, ka tiek nodzēsti visi jūsu personīgie dati un iepriekšējais īpašnieks vairs nevar piekļūt pilna darbības cikla kafijas automātam.

\* Šī izvēlnes pozīcija tiek parādīta, ja ir instalēts Miele@home un kafijas automāts ir savienots ar WLAN bezvadu lokālo tīklu.

## Tālvadība

Šī izvēlnes pozīcija Remote control tiek parādīta, ja ir instalēts Miele@home un kafijas automāts ir savienots ar WLAN bezvadu lokālo tīklu.

Ja tālvadība ir ieslēgta, varat Miele lietotnē, piemēram, mainīt pilna darbības cikla kafijas automāta iestatījumus. Lai sāktu dzēriena gatavošanu, izmantojot lietotni, ir jābūt aktivētai arī MobileStart funkcijai.

Atbilstoši rūpnīcas iestatījumiem tālvadība ir ieslēgta.

## RemoteUpdate

Ar RemoteUpdate funkciju var atjaunināt kafijas automāta programmatūru. Ja jūsu pilna darbības cikla kafijas automātam ir pieejams atjauninājums, tas tiek automātiski lejupielādēts jūsu pilna darbības cikla kafijas automātā. Atjauninājuma instalēšana nenotiek automātiski, tā ir jāpalaiz manuāli.

Ja neinstalējat atjauninājumu, varat izmantot kafijas automātu kā parasti. Tomēr Miele iesaka instalēt atjauninājumus.

Izvēlnes punkts "RemoteUpdate" tiek parādīts un ir pieejams izvēlei tikai tad, ja ir izpildīti priekšnosacījumi "Miele@home" izmantošanai.

Atbilstoši rūpnīcas iestatījumiem RemoteUpdate funkcija ir ieslēgta. Pieejamais atjauninājums tiks lejupielādēts automātiski un tas būs jāpalaiz manuāli. Izslēdziet RemoteUpdate, ja nevēlaties, lai atjauninājums tiktu lejupielādēts automātiski.

## RemoteUpdates norise

Informācija par atjauninājuma saturu un apjomu tiek paziņota Miele lietotnē.

Ja uzstādīšanai ir pieejams atjauninājums, pilna darbības cikla kafijas automāta ekrānā tiek parādīts ziņojums.

Atjauninājumu varat instalēt uzreiz vai atlikt instalāciju uz vēlāku laiku. Šis jautājums tiek uzdots nākamajā reizē pēc atkārtotas kafijas automāta ieslēgšanas. Ja nevēlaties instalēt atjauninājumu, izslēdziet RemoteUpdate.

Atjauninājuma instalēšana var ilgt vairākas minūtes.

Saistībā ar RemoteUpdate ņemiet vērā turpmāk minēto.

- Ja nav saņemts paziņojums, RemoteUpdate atjauninājums nav pieejams.
- Instalētu RemoteUpdate atjauninājumu nevar atinstalēt.
- Neizslēdziet pilna darbības cikla kafijas automātu atjaunināšanas laikā. Pretējā gadījumā atjauninājums tiks pārtraukts un netiks instalēts.
- Dažus programmatūras atjauninājumus drīkst veikt tikai Miele Klientu apkalpošanas dienests.

# Iestatījumi

---

## Programmatūras versija

Izvēlnes punkts "Programmatūras versija" ir paredzēts Miele Klientu apkalpošanas dienestam. Privātai lietošanai šī informācija nav nepieciešama.

## Tirgotājs (demonstrācijas režīms)

Privātai lietošanai šī funkcija nav nepieciešama.

Izmantojot funkciju Showroom programme | Demo mode, kafijas automātu var demonstrēt tirdzniecības vai izstāžu telpās. Šajā gadījumā ierīce tiek izgaismota, bet tajā nevar pagatavot dzērienus vai veikt apkopes programmas.

Demonstrācijas režīmu var aktivēt, neveicot ekspluatācijas uzsākšanu. Ieslēdziet un atkal izslēdziet pilna darbības cikla kafijas automātu. Tūlīt pēc tam 5 sekundes turiet nospiestu taustiņu ↵. Ir aktivēts demonstrācijas režīms.

## Rūpnīcas iestatījumi

Varat pilna darbības cikla kafijas automāta iestatījumus atiestatīt uz sākotnējiem (rūpnīcas) iestatījumiem.

**Netiek** atiestatīti šādi iestatījumi:

- pagatavoto dzērienu skaits un iekārtas statuss (dzērienu skaits līdz iekārtas atkalīkšošanai, ... uzliešanas mezgla attaukošanai);
- valoda;
- profili un tajos iestatītie dzērieni;
- Miele@home.



Nepietiekama tīrīšana var apdraudēt veselību.

Tā kā kafijas automāta iekšpuse ir silta un mitra, kafijas atliekās var veidoties pelējums un / vai piena atliekas var saskābt un apdraudēt veselību.

Rūpīgi un regulāri tīriet kafijas automāta iekšpusi.

## Tīrīšanas intervālu pārskats

Ieteicamais tīrīšanas intervāls	Kas man ir jātīra / jākopj?
<b>katru dienu</b> (dienas beigās)	Ūdenstvertne
	Biezumu tvertne
	Pilienu savākšanas trauks un pilienu savākšanas paplāte
	Piena tvertne
	Piena iesūkšanas caurulīte
<b>1 reizi nedēļā</b> (lielu netīrumu gadījumā biežāk)	Centrālā izplūdes atvere
	Piena padeves caurulītes skalošanas vārsts un savienojošie elementi (ar tīrīšanas birsti)
	Uzliešanas mezgls
	Iekšpuse (aiz uzliešanas mezgla)
<b>1 reizi mēnesī</b>	Kafijas pupiņu tvertne un maltās kafijas nodalījums
	Ūdenstvertnes siets
	Tvaika sprausla (ar tīrīšanas birsti)
<b>Pēc uzaicinājuma</b>	Attaukot uzliešanas mezglu (1 tīrīšanas tablete)
	Atkaljot iekārtu (1 atkaljokošanas tablete)


# Tīrīšana un kopšana

## Tīrīšana ar rokām vai trauku mašīnā

Uzliešanas mezgls **nav** piemērots mazgāšanai trauku mašīnā. Mazgājiet uzliešanas mezglu tikai ar rokām un siltu ūdeni **bez tīrīšanas līdzekļiem**.

Turpmāk minētās ierīces daļas jātīra tikai **ar rokām**:

- centrālās izplūdes atveres nerūsošā tērauda pārsegs;
- uzliešanas mezgls;
- ūdens tvertnes vāks;
- kafijas pupiņu tvertnes vāks;
- apakšējais panelis.

 Pārāk augsta temperatūra trauku mašīnā var radīt bojājumus. Mazgājot daļas trauku mašīnā temperatūrās, kas pārsniedz 55 °C, tās var kļūt nelietojamas, piemēram, deformēties.


Ja ir pieļaujama daļu mazgāšana trauku mašīnā, izvēlieties trauku mašīnas programmu, kurā netiek pārsniegti 55 °C.


Saskarē ar dabīgajām krāsvielām, ko satur, piemēram, burkāni, tomāti un kečups, trauku mašīnā var nokrāsoties plastmasas detaļas. Šī krāsa maiņa neietekmē daļu stabilitāti.

Turpmāk minētās daļas ir **piemērotas mazgāšanai trauku mašīnā**:

- pilienu savākšanas trauks un vāks;
- pilienu savākšanas paplāte;
- kafijas biežumu tvertne;
- ūdens tvertne.

- centrālā izplūdes atvere (bez nerūsošā tērauda pārsega);
- piena padeves caurulīte ar skalošanas vārstu;
- piena iesūkšanas caurulīte.
- piena tvertne ar vāku (pievienota atkarībā no modeļa).

 Apdedzināšanās un applaucēšanās risks pie karstām ierīces daļām vai ar karstiem šķidrumiem. Darbības laikā ierīces daļas var kļūt ļoti karstas. Pieskaroties karstām ierīces daļām, var apdedzināties. Izplūstošie šķidrumi un tvaiks ir ļoti karsti un var izraisīt applaucēšanos. Ķermeņa daļas nedrīkst atrasties zem izplūdes atverēm, ja no tām izplūst karsts šķidrums vai tvaiks. Pirms tīrīšanas ļaujiet kafijas automātam atdzist. Nemiet arī vērā, ka ūdens pilienu savākšanas traukā var būt ļoti karsts.

 Iekārtā iekļuvis mitrums var izraisīt bojājumus. Tvaiks no tvaika tīrītāja var iekļūt elektriskajās daļās un izraisīt īsslēgumu. Kafijas automāta tīrīšanai neizmantojiet tvaika tīrītāju.

Regulāra ierīces tīrīšana ir ļoti svarīga, jo kafijas atliekās ātri veidojas pelējums. Piena atliekas var saskābt un aizsprostot piena padeves sistēmu.

## Nepiemēroti tīrīšanas līdzekļi

Visas virsmas var nokrāsoties vai mainīties, ja tās nonāk saskarē ar nepiemērotiem tīrīšanas līdzekļiem. Visas virsmas ir neizturīgas pret skrāpējumiem.

Nekavējoties notīriet visas tīrīšanas līdzekļa atliekas. Nekavējoties notīriet šļakatas, kas var rasties atkaļķošanas laikā.

Lai pasargātu virsmas no bojājumiem, nelietojiet tīrīšanai:


- sodu, amonjaku, skābes vai hlorīdus saturošus tīrīšanas līdzekļus;
- šķīdinātājus saturošus tīrīšanas līdzekļus;
- kaļķi šķīdinošus tīrīšanas līdzekļus (nav piemēroti korpusa tīrīšanai);
- nerūsējošā tērauda tīrīšanas līdzekļus;
- trauku mašīnu tīrīšanas līdzekļus (nav piemēroti korpusa tīrīšanai);
- stikla tīrīšanas līdzekļus;
- stikla keramikas plītim paredzētus tīrīšanas līdzekļus;
- cepeškrāsns tīrīšanas līdzekļus;
- abrazīvus tīrīšanas līdzekļus, piemēram, beržamos pulverus, pastas un pumeku;
- abrazīvus, cietus sūkļus, piemēram, katlu beržamos, birstes vai lietotus sūkļus, kuros ir saglabājušās abrazīvu līdzekļu paliekas;
- gumijas kasīkļus;
- asus metāla skrāpjus;
- tērauda vati vai nerūsējošā tērauda spirāles.

## Pilienu savākšanas trauka un biezumtvertnes tīrīšana

Lai nepieļautu nepatīkama aromāta un pelējuma veidošanos, tīriet pilienu savākšanas trauku un biezumtvertni **katru dienu**.

Biezumu tvertne atrodas pilienu savākšanas traukā. Biezumu tvertnē parasti atrodas arī neliels skalojamā ūdens.

Ja savākšanas trauks vai / un biezumtvertne ir pilna un jāiztukšo, kafijas automāta displejā tiek parādīts uzaicinājums. Iztukšojiet savākšanas trauku **un** biezumtvertni.

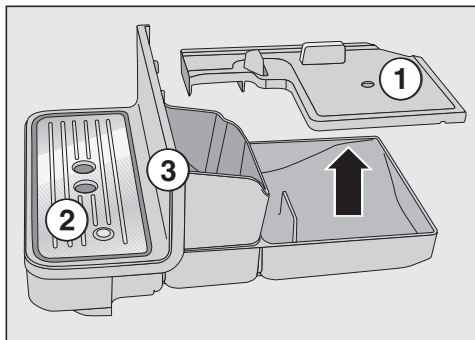
 **Apdedzināšanās risks!**

Ja kafijas automāts ir tikko izskalots, uzgaidiet brīdi un tikai pēc tam izņemiet pilienu savākšanas trauku no iekārtas. To darot, izplūst skalošanas ūdens.

Izņemiet pilienu savākšanas trauku un biezumtvertni, kad kafijas automāts ir ieslēgts. Pretējā gadījumā displejā tiks parādīts paziņojums *Empty and refill the drip tray and the waste container*, lai gan pilienu savākšanas trauks un / vai biezumtvertne vēl nebūs maksimāli piepildīti.

- Pabīdiet centrālo izplūdes atveri maksimāli uz augšu.

## Tīrīšana un kopšana



- Uzmanīgi izvelciet pielienu savākšanas trauku no kafijas automāta.
- Noņemiet vāku ①.
- Iztukšojiet pielienu savākšanas trauku **un** biezumtu tvertni.
- Noņemiet pielienu savākšanas paplāti ② un apakšējo paneli ③.

Mazgājiet apakšējo paneli tikai ar rokām siltā ūdenī ar nelielu daudzumu trauku mazgāšanas līdzekļa. Pārējās detaļas ir piemērotas mazgāšanai trauku mazgājamajā mašīnā.

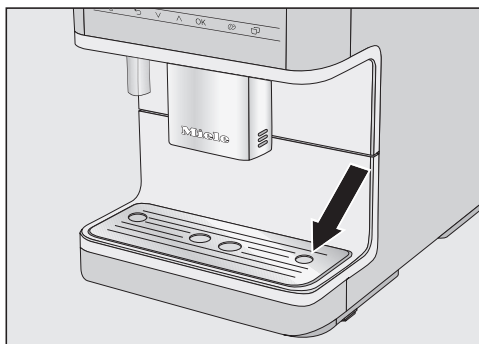
- Notīriet visas daļas.
- Iztīriet kafijas automāta iekšpusi zem pielienu savākšanas trauka.
- Atkal salieciet visas daļas.
- Iebīdīiet pielienu savākšanas trauku kafijas automātā.

Pārliecinieties, ka pielienu savākšanas trauks ir iebīdīts kafijas automātā līdz atdurei.

### Pielienu savākšanas paplātes tīrīšana

- Izņemiet pielienu savākšanas paplāti.
- Mazgājiet pielienu savākšanas paplāti ar rokām siltā ūdenī, kam ir pievienots nedaudz trauku mazgājamā līdzekļa.

- Nosusiniet pielienu savākšanas paplāti.



- Atkal ievietojiet pielienu savākšanas paplāti iekārtā. Pārliecinieties, ka pielienu savākšanas paplāte ir ievietota pareizi (skatīt attēlu).

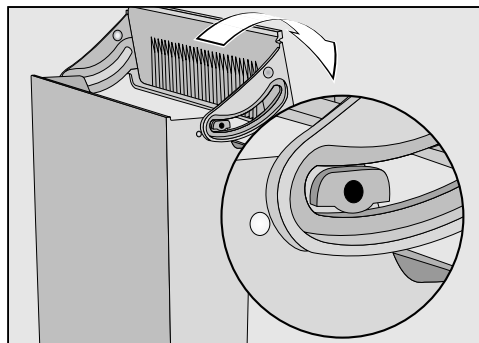
**Norāde:** Lai īpaši rūpīgi izmazgātu pielienu savākšanas paplāti, laiku pa laikam mazgājiet to trauku mašīnā.

### Ūdenstvertnes tīrīšana

Mazgājiet ūdenstvertnes vāku tikai **ar rokām** siltā ūdenī ar nelielu daudzumu trauku mazgāšanas līdzekļa.

Mazgājiet ūdenstvertni katru dienu.

- Uzspiediet uz atzīmes pie ūdenstvertnes vāka.
- Satveriet ūdenstvertni aiz vāka un izvelciet uz augšu.



- Noņemiet vāku no ūdenstvertnes un nomazgājiet to ar rokām.
- Mazgājiet ūdenstvertni ar rokām un siltu ūdeni, kuram ir pievienots nedaudz mazgāšanas līdzekļa. Nosusiniet ūdenstvertni.

**Norāde:** Lai īpaši rūpīgi izmazgātu ūdenstvertni, laiku pa laikam mazgājiet to trauku mazgājamajā mašīnā.

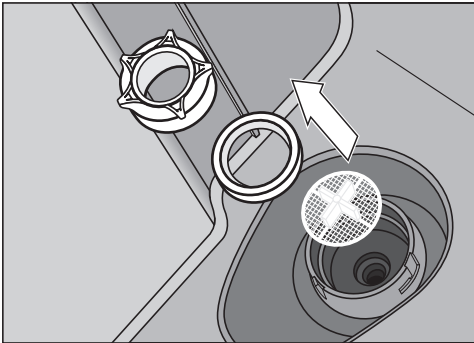
- Rūpīgi notīriet un nosusiniet ūdenstvertnes atbalsta virsmu kafijas automātā, it īpaši tās padziļinājumus.
- Atkal salieciet kopā ūdenstvertni.

Pārliecinieties, ka vārsts, ūdenstvertnes apakšējā virsma un kafijas automāta atbalsta virsma ir tīri. Tikai tā var pareizi ievietot ūdenstvertni.

## Ūdenstvertnes sieta tīrīšana

Tīriet ūdenstvertnes sieta reizi mēnesī. Ūdenstvertnes siets atrodas zem ūdenstvertnes.

- Izņemiet ūdenstvertni.



- Noskrūvējiet blīves pārsegu. Izņemiet blīvgredzenu un sieta.
- Rūpīgi noskalojiet atsevišķās daļas tekoša ūdens strūklā.

- Vispirms ievietojiet ūdenstvertnes sieta (krustiņš vērsts uz augšu) un pēc tam blīvgredzenu. Pēc tam pieskrūvējiet blīves pārsegu.
- Ievietojiet ūdenstvertni.

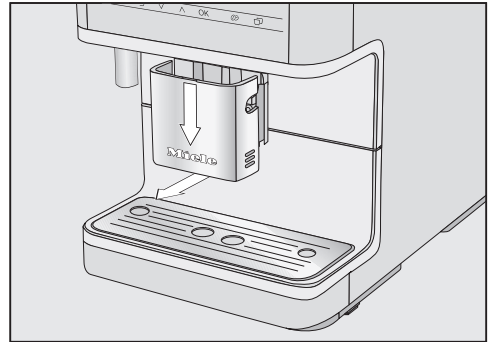
## Centrālās izplūdes atveres tīrīšana

Tīriet centrālās izplūdes atveres nerūsējošā tērauda pārsegu **tikai** ar rokām siltā ūdenī ar nelielu daudzumu trauku mazgāšanas līdzekļa. Pārējās detaļas ir piemērotas mazgāšanai trauku mazgājamajā mašīnā.

Grūti pieejamu vietu tīrīšanai izplūdes mezglā izmantojiet piegādes komplektā iekļauto tīrīšanas birsti.

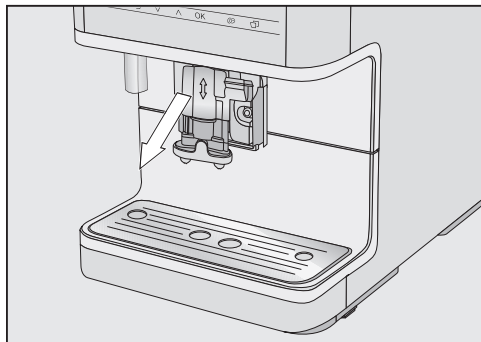
**Norāde:** Noturīgi netīrumi atdalās vieglāk, ja atsevišķas detaļas uz nakti tiek iemērtas ūdenī ar nedaudz trauku mazgāšanas līdzekļa. Pēc tam noskalojiet detaļas tekoša ūdens strūklā.

## Centrālās izplūdes atveres izjaukšana

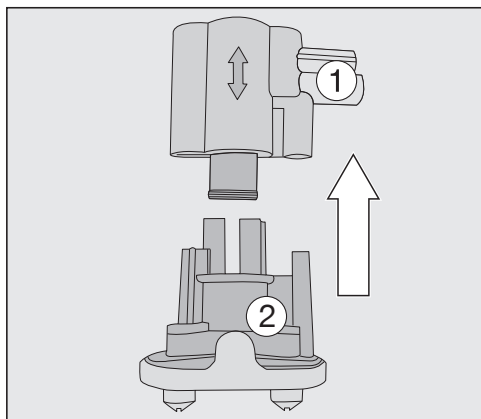


- Pabīdiet centrālo izplūdes atveri līdz galam uz leju un noņemiet nerūsējošā tērauda pārsegu virzienā uz priekšu.

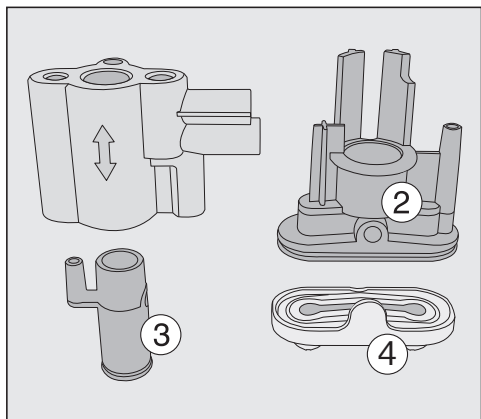
## Tīrīšana un kopšana



- Izvelciet izplūdes mezglu uz priekšu.



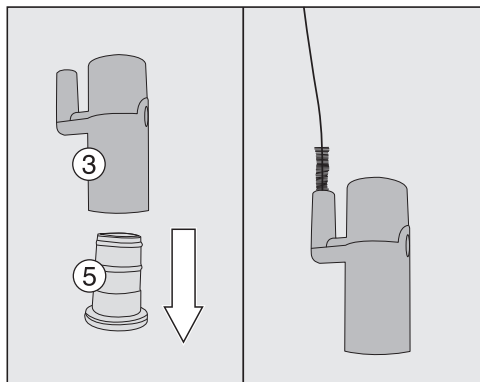
- Noņemiet augšējo silikona daļu ar piena padeves caurulītes stiprinājumu ① no melnā turētāja ②.



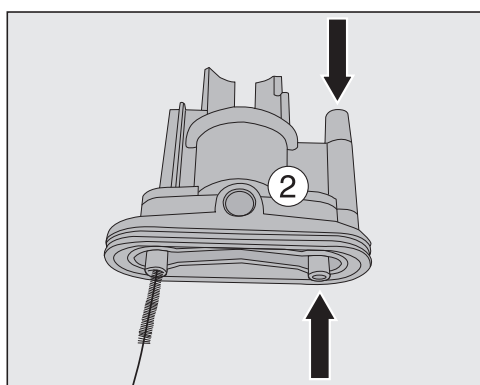
- Pelēkā silikona daļā ① atrodas melna, cilindriska detaļa ③: izņemiet melno detaļu.
- Atbrīvojiet izplūdes atveres sprauslas ④.

**Norāde:** Noturīgi netīrumi atdalās vieglāk, ja izplūdes sprauslas ④ uz apmēram 1 stundu tiek iemērkotas ūdenī ar nedaudz trauku mazgāšanas līdzekļa. Pēc tam “izmīciet” izplūdes sprauslas.

### Centrālās izplūdes atveres tīrīšana

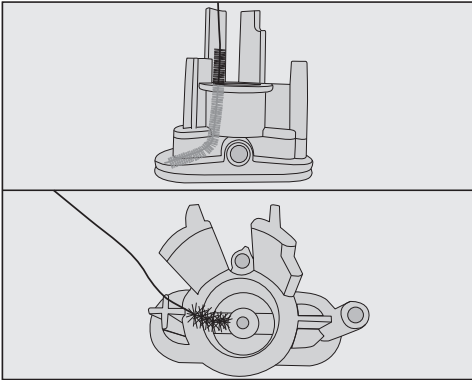


- Izņemiet pelēko silikona ieliktni ⑤ no melnās detaļas ③.
- Iztīriet melnās detaļas mazo caurulīti ③ ar birsti, kā ir redzams attēlā.

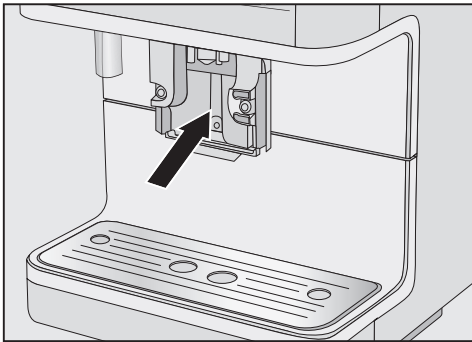




- Iztīriet melnā turētāja visas atveres ② ar tīrīšanas birsti.



- Šajā nolūkā nedaudz salokiet tīrīšanas birsti un iztīriet abas izplūdes atveres.
- Rūpīgi notīriet visas daļas.
- Noskalojiet visas daļas tekošā ūdenī.



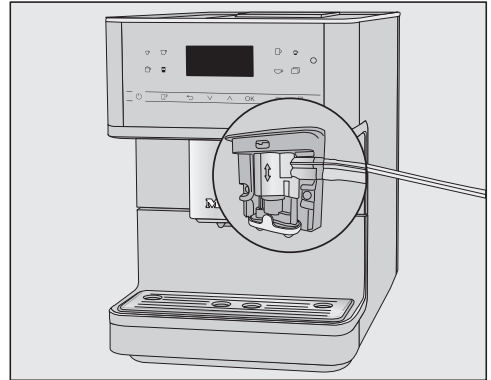
- Notīriet centrālās izplūdes atveres virsmu ar mitru sūkli.

## Centrālās izplūdes atveres salikšana

Izplūdes mezglu ir vieglāk salikt kopā, ja atsevišķās daļas vispirms samitrina ar ūdeni.

- Salieciet izplūdes mezglu atkal kopā.
- Stingri saspiediet izplūdes sprauslas ③ pa visu apkārtmēru, lai izplūdes mezgls stingri ievietotos gropē.

- Iebīdiet izplūdes mezglu centrālās izplūdes atverē.
- Uzlieciet nerūsējošā tērauda pārvalku un, ja nepieciešams, ievietojiet piena padeves caurulīti.

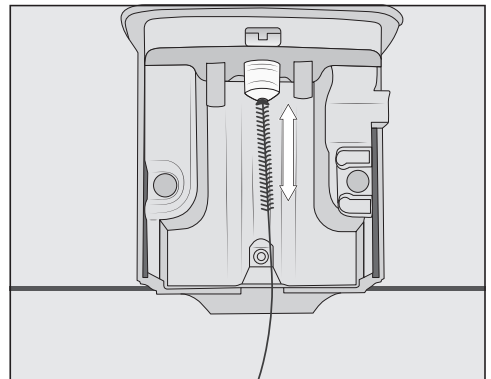


**Norāde:** Šuve piena padeves caurulītē un pie centrālās izplūdes atveres atvieglo daļu savienošanu.

## Tvaika sprauslas tīrīšana

Tīriet tvaika sprauslu reizi mēnesī.

- Pabīdiet centrālo izplūdes atveri līdz galam uz leju un noņemiet nerūsējošā tērauda pārsegu virzienā uz priekšu.
- Izvelciet izplūdes mezglu uz priekšu.



Iebīdiet tīrīšanas birsti līdz 1 cm dziļumam tvaika sprauslā.

## Tīrīšana un kopšana

- Iztīriet tvaika sprauslu ar tīrīšanas birsti.
- Iebīdīet izplūdes mezglu centrālās izplūdes atverē un uzlieciet nerūsējošā tērauda pārsegu.

### Piena padeves caurulītes un skalošanas vārsta tīrīšana

Neatbilstoša tīrīšana var izraisīt bojājumus.

Smaili priekšmeti, piemēram, piegādes komplektā iekļautā tīrīšanas birste, var sabojāt silikona aizbāzni un tas var kļūt nederīgs.

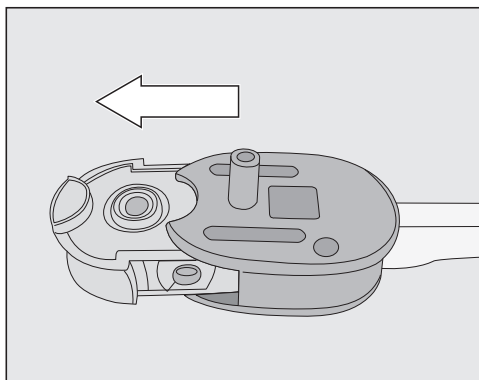
Obligāti noņemiet silikona aizbāzni pirms skalošanas vārsta korpusa tīrīšanas ar tīrīšanas birsti vai kaut ko līdzīgu.

Silikona aizbāžņa tīrīšanai neizmantojiet **smailus priekšmetus**, piemēram, adatu.

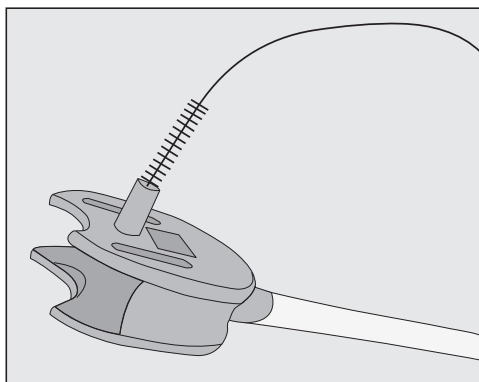
Neizņemiet un nepārvietojiet silikona aizbāzni esošās baltās lodītes.

Mazgājiet silikona aizbāzni tikai tekošā ūdenī strūklā un / vai trauku mazgājamajā mašīnā. Nekādā gadījumā šim nolūkam **neizmantojiet** piegādes komplektā iekļauto tīrīšanas birsti.

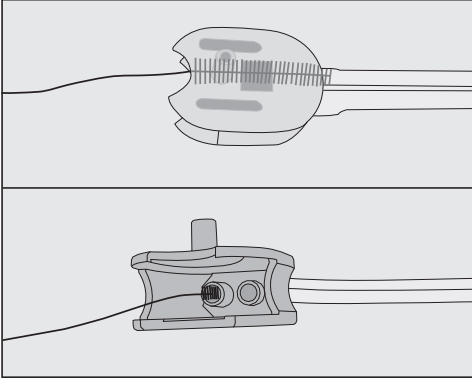
Skalošanas vārstu un piena padeves caurulīti tīriet vismaz reizi nedēļā.



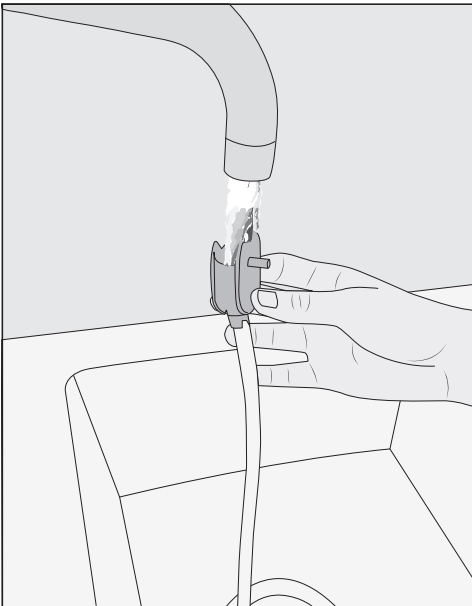
- Izvelciet silikona aizbāzni no skalošanas vārsta korpusa.
- Noskalojiet silikona aizbāzni tekošā ūdenī. Piena palieku noņemšanai **neizmantojiet smailus priekšmetus**.



- Tīriet skalošanas vārsta korpusu ar tīrīšanas birsti tekošā ūdenī.



- Iztīriet arī šļūteņu pieslēguma vietas skalošanas vārsta korpusā: iebīdiet tīrīšanas birsti abās atverēs un virziet to uz priekšu un atpakaļ.



- Izskalojiet piena padeves caurulīti un skalošanas vārsta korpusu tekoša ūdens strūklā.
- Ja nepieciešams, iemērciet visas daļas uz nakti ūdenī ar nelielu daudzumu trauku mazgāšanas līdzekļa.
- Noskalojiet visas daļas tekošā ūdenī.

- Atkal salieciet skalošanas vārstu.

**Norāde:** Lai īpaši rūpīgi nomazgātu visas daļas, laiku pa laikam mazgājiet tās trauku mazgājamajā mašīnā.

## Piena iesūkšanas caurulītes tīrīšana

Tīriet piena iesūkšanas caurulīti katru dienu.

- Izskalojiet piena iesūkšanas caurulīti tekošā ūdenī.
- Novelciet savienojuma elementu no nerūsējošā tērauda caurulītes.
- Mazgājiet šīs daļas tikai ar rokām tekošā ūdenī ar nelielu daudzumu trauku mazgāšanas līdzekļa.
- Ja nepieciešams, iemērciet šīs daļas uz nakti ūdenī ar nelielu daudzumu trauku mazgāšanas līdzekļa.
- Noskalojiet daļas tekošā ūdenī.
- Nosusiniet visas daļas.

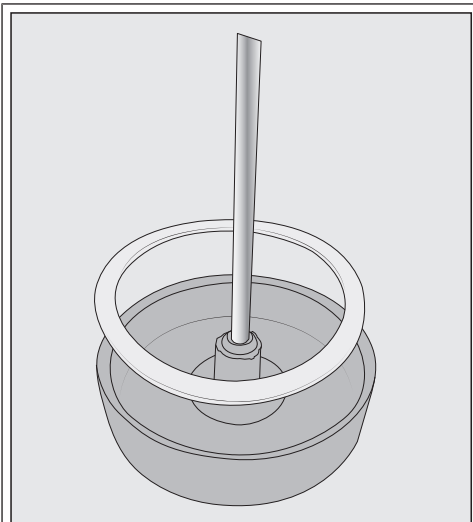
**Norāde:** Lai īpaši rūpīgi nomazgātu atsevišķās daļas, laiku pa laikam mazgājiet tās trauku mašīnā.

## Piena tvertnes tīrīšana

Tīriet piena tvertni katru dienu.

- Noskrūvējiet vāku no piena tvertnes trauka.
- Izņemiet nerūsējošā tērauda caurulīti.

## Tīrīšana un kopšana




Ja ir nepieciešams, var noņemt savienojuma elementu un blīvējuma gredzenu no piena tvertnes vāka. Ja nerūsējošā tērauda caurulīte ir izņemta, savienojuma elementu var viegli izspiest no vāka iekšpusēs.

- Mazgājiet visas piena tvertnes daļas tikai ar rokām siltā ūdenī ar nelielu daudzumu trauku mazgāšanas līdzekļa.
- Nosusiniet visas daļas.

**Norāde:** Lai īpaši rūpīgi nomazgātu piena tvertnes daļas, laiku pa laikam mazgājiet tās trauku mašīnā.

### Pupiņu tvertnes un maltās kafijas nodalījuma tīrīšana

 Malšanas mehānisma radītu savainojumu risks!

Pirms kafijas pupiņu tvertnes tīrīšanas izvelciet kontaktdakšu no kontaktligzdas, lai atvienotu kafijas automātu no elektrotīkla.

Kafijas pupiņas satur taukvielas, kas nogulsnējas uz kafijas pupiņu tvertnes sienām un var traucēt pupiņu plūsmu. Tāpēc kafijas pupiņu tvertne ir regulāri jātīra ar sausu, mīkstu drānu.

- Atveriet kafijas pupiņu tvertni.
- Izņemiet tvertnē esošās kafijas pupiņas.
- Iztīriet kafijas pupiņu tvertni ar sausu, mīkstu drānu.

Tagad var atkal uzpildīt kafijas pupiņu tvertni.

Ja nepieciešams, iztīriet maltās kafijas nodalījumu.

- Atveriet maltās kafijas nodalījumu un iztīriet tur esošos maltās kafijas atlikumus.

**Norāde:** Lai iztīrītu maltās kafijas atliekas, izsūciet pupiņu tvertni un maltās kafijas nodalījumu ar putekļsūcēju.

### Korpusa tīrīšana

Virsmas var nokrāsoties vai mainīties, ja netīrumi iedarbojas ilgāku laiku vai tās nonāk saskarē ar nepiemērotiem tīrīšanas līdzekļiem.

Nekavējoties notīriet netīrumus no korpusa.

Nekavējoties notīriet šļakatas, kas var rasties atkaļķošanas laikā.


- Izslēdziet kafijas automātu.

- Tīriet iekārtas priekšpusi ar tīru sūkli, trauku mazgājamo līdzekli un siltu ūdeni.
- Nosusiniet virsmas ar mīkstu drānu.

**Norāde:** Korpusu var tīrīt arī ar Miele universālo mikrošķiedras drānu.

## Izvēlnes “Apkope” atvēršana

Izvēlnē Maintenance ir pieejamas apkopes programmas. Izpildiet attiecīgo apkopes programmu, kad displejā tiek parādīts atbilstošs uzaicinājums vai pēc vajadzības.

- Pieskarieties .
- Atlasiet Maintenance.
- Apstipriniet ar OK.

Tagad var izvēlēties apkopes programmu.

**Norāde:** Lai pilienu savākšanas trauks būtu jātukšo retāk un tiktu uztvertas iespējamās šļakatas, varat zem centrālās izplūdes atveres novietot trauku.


## Rinse the appliance

Ja ir pagatavots kāds no kafijas dzērieniem, kafijas automāts pirms izslēgšanās veic kanālu skalošanu.

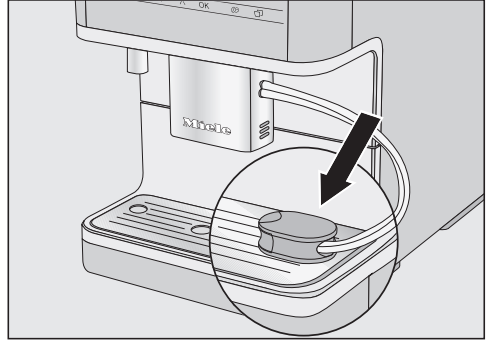
Rinse the appliance varat uzsākt arī manuāli.

## Piena padeves caurulītes skalošana

Ja piens nav gatavots ilgāku laiku, pirms pirmās dzēriena gatavošanas reizes izskalojiet piena padeves caurulīti.

- Pieskarieties .
- Atlasiet Maintenance | Rinse the milk pipework.
- Apstipriniet ar OK.

Displejā tiek parādīts ziņojums Place rinsing valve in drip tray.




- Ievietojiet skalošanas vārstu atverē pilienu savākšanas paplātes labajā pusē.
- Apstipriniet ar OK.

Tiek skalota piena padeves caurulīte.

## Piena padeves caurulītes tīrīšana

Apkopes programma Clean the milk pipework ilgst apmēram 15 minūtes.

Apkopes programmai ir nepieciešams 1 piena padeves sistēmas tīrīšanas līdzekļa stienītis.

- Pieskarieties .
  - Atlasiet Maintenance | Clean the milk pipework.
  - Apstipriniet ar OK.
- Process tiek sāks.
- Izpildiet displejā redzamos norādījumus.

Displejā tiek parādīts Remove the water container. Fill it with cleaning solution (see Operating instructions) and replace it..

# Tīrīšana un kopšana

**Norāde:** Lai sasniegtu vislabākos tīrīšanas rezultātus, ir ieteicams izmantot Miele piena padeves sistēmas tīrīšanas līdzekli. Tīrīšanas līdzeklis ir izstrādāts īpaši Miele pilna darbības cikla kafijas automātiem un nepieļauj nepiemērotu tīrīšanas līdzekļu radītus iekārtas bojājumus. Piena padeves tīrīšanas līdzekli var iegādāties Miele interneta veikalā, Miele Klientu apkalpošanas dienestā vai pie Miele specializētā tirgotāja.

- Ievietojiet 1 piena padeves sistēmas tīrīšanas līdzekļa stienīti traukā un pievienojiet **300 ml**remdena ūdens. Maisiet šķīdumu ar karoti, līdz tīrīšanas pulveris ir pilnībā izšķīdis.
- Izņemiet un iztukšojiet ūdenstvertni.
- Iepildiet sagatavoto tīrīšanas šķīdumu ūdenstvertnē.
- Ievietojiet ūdenstvertni.
- Izpildiet nākamās displejā redzamos norādījumus.
- Ja displejā tiek parādīta attiecīga norāde, rūpīgi izskalojiet ūdenstvertni ar tīru ūdeni. Raugieties, lai ūdenstvertnē nepaliktu **nekādas** tīrīšanas līdzekļa atliekas.
- Piepildiet ūdenstvertni ar ūdeni.

Tīrīšanas process ir pabeigts, ja displejā tiek parādīta dzērienu izvēlne.

## Uzliešanas mezgla attaukošana un iekšpuses tīrīšana

Uzliešanas mezgls var aizsērēt ātrāk atkarībā no tauku satura izmantotajā kafijas šķīrnē. Lai kafijas dzērieni būtu aromātiski un kafijas automāts darbotos bez traucējumiem, uzliešanas mezgls ir regulāri jāattauko.

Optimālai tīrīšanai ir ieteicams izmantot Miele tīrīšanas tabletes. Šīs tīrīšanas tabletes uzliešanas mezgla attaukošanai

ir radītas īpaši Miele pilna darbības cikla kafijas automātiem un tādēļ nepieļauj iespējamus bojājumus.


Tīrīšanas tabletes var iegādāties Miele interneta veikalā, Miele Klientu apkalpošanas dienestā vai pie Miele specializētā tirgotāja.

Pēc 200 porciju pagatavošanas displejā tiek parādīts ziņojums par uzliešanas mezgla attaukošanu.

- Apstipriniet paziņojumu ar *OK*.

Paziņojums tiks atkārtoti parādīts tik ilgi, līdz tiks attaukots uzliešanas mezgls.

## Uzliešanas mezgla attaukošana

- Pieskarieties skārienaustiņam .
- Atlasiet Maintenance | Degrease the brew unit.
- Apstipriniet ar *OK*.

Tiek uzsākta apkopes programma.

- Izpildiet ekrānā redzamos norādījumus.

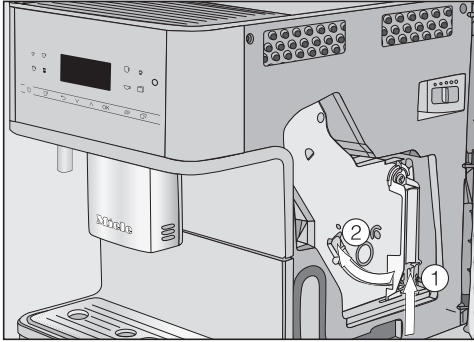
## Uzliešanas mezgla un iekārtas iekšpuses tīrīšana

Mazgājiet uzliešanas mezglu tikai ar **rokām** un siltu ūdeni **bez tīrīšanas līdzekļiem**. Uzliešanas mezgla kustīgās daļas ir ieeļļotas. Tīrīšanas līdzekļi bojā uzliešanas mezglu.

Lai kafijai vienmēr būtu laba garša un lai nepieļautu baktēriju rašanos, reizi nedēļā mazgājiet uzliešanas mezglu tekošā ūdenī.

Displejā ir redzams rādījums Remove the brew unit. Clean the interior of the machine. Rinse the brew unit by hand and refit it with a cleaning tablet in it..

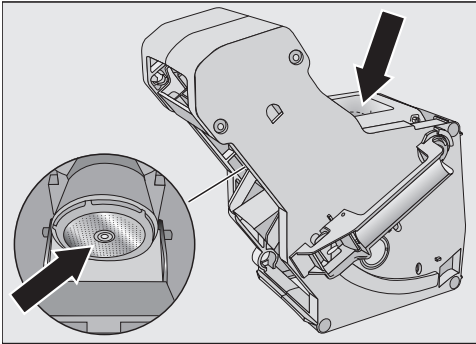
- Atveriet iekārtas durvis.



- Turiet nospiestu taustiņu zem uzliešanas mezgla roktura ① un vienlaikus pagrieziet rokturi pa kreisi ②.
- Uzmanīgi izvelciet uzliešanas mezglu no kafijas automāta.

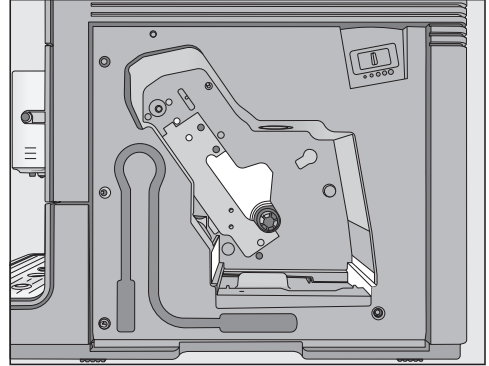
Kad uzliešanas mezgls ir izņemts, **ne-mainiet** tā roktura pozīciju.

- Tīriet uzliešanas mezglu **ar rokām tekošā siltā ūdenī** bez tīrīšanas līdzekļa.



- Noberziet kafijas atliekas no uzliešanas mezgla sieta.
- Nosusiniet piltuvi, lai nākamajā kafijas pagatavošanas reizē piltuvē nepieliptu maltā kafija.

Pievērsiet uzmanību: regulāri notīriet maltās kafijas mitrās atliekas, lai nepieļautu pelējuma veidošanos.

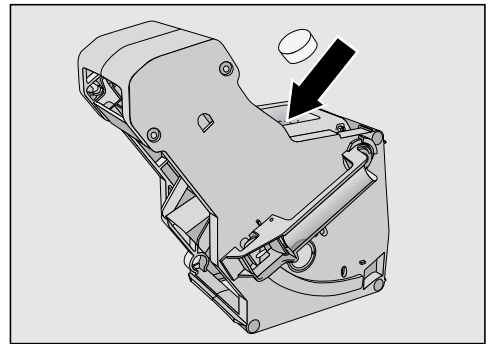


- Iztīriet kafijas automāta iekšpusi. Pievērsiet uzmanību, ka īpaši rūpīgi ir jātīra zonas, kas attēlā ir gaišā krāsā.

**Norāde:** Iztīriet maltās kafijas sausos atlikumus ar putekļsūcēju.

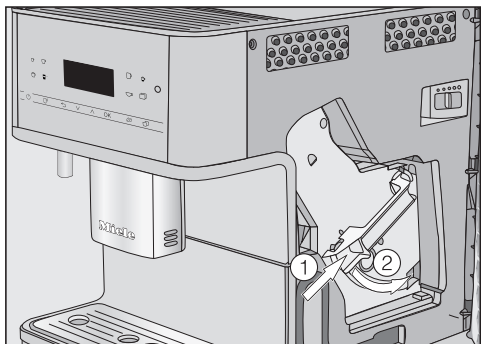
## Tīrīšanas tabletes ievietošana uzliešanas mezglā

Displejā tiek parādīts: Insert brew unit containing tablet. Close the door.



- Ievietojiet tīrīšanas tableti uzliešanas mezgla augšpusē (bultiņa).
- Iebīdīet uzliešanas mezglu ar tīrīšanas tableti pilna darbības cikla kafijas automātā.

# Tīrīšana un kopšana



- Nospiediet taustiņu zem uzliešanas mezgla roktura ① un vienlaikus pagrieziet rokturi pa labi ②.
- Aizveriet iekārtas durvis.
- Izpildiet nākamos displejā redzamos norādījumus.

Tīrīšanas process ir pabeigts, ja tiek parādīta dzērienu izvēlne.

## Iekārtas atkaļķošana

Atkaļķošanas šķīduma šļakatas var radīt bojājumus.

Tās var sabojāt neizturīgas virsmas un / vai dabisku materiālu grīdas.

Nekavējoties notīriet šļakatas, kas var rasties atkaļķošanas laikā.

Izmantošanas laikā kafijas automātā veidojas kaļķa nogulsnes. Ierīces apkaļķošanās ātrums ir atkarīgs no ūdens cietības pakāpes. Kaļķa nogulsnes ir regulāri jālikvidē.

Ierīce sniegs norādījumus atkaļķošanas procesa laikā. Displejā tiek parādīti dažādi ziņojumi, piemēram, uzaicinājums iztukšot pilienu savākšanas trauku vai piepildīt ūdenstvertni.

Atkaļķošana ir **obligāta** un ilgst apmēram 15 minūtes.

Kafijas automāta displejā laikus tiks parādīts uzaicinājums veikt ierīces atkaļķošanu. Gatavojot dzērienu, kafijas automātā tiks parādīts atlikušo porciju skaits līdz atkaļķošanai.

- Apstipriniet paziņojumu ar taustiņu **OK**.

Ja atlikušo porciju skaits ir vienāds ar 0, kafijas automāts tiek bloķēts.

Izslēdziet kafijas automātu, ja attiecīgajā brīdī nevēlaties veikt atkaļķošanu. Dzērienus varēs pagatavot tikai pēc atkaļķošanas.

Ekrānā tiek parādīts paziņojums *Descale the appliance*.

- Apstipriniet ar **OK**.

Process tiek sāks.

- Izpildiet ekrānā redzamos norādījumus.

Ja darba temperatūra atkaļķošanai ir pārāk augsta, pilna darbības cikla kafijas automāts tiek atdzesēts. Dzesēšanas fāzes laikā displejā netiek parādīts atsevišķs paziņojums.

Ja ekrānā ir redzams ziņojums *Fill the water container with lukewarm water and descaling agent up to the S symbol and replace it*, rīkojieties, kā norādīts turpmāk.

Lai sasniegtu optimālu atkaļķošanas rezultātu, iesakām izmantot Miele atkaļķošanas tabletes.

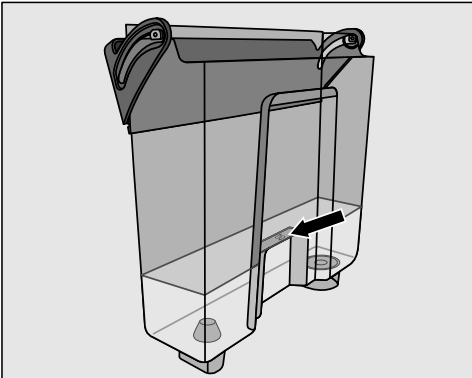
Atkaļķošanas tabletes tika izstrādātas īpaši Miele pilna darbības cikla kafijas automātiem.



Citi atkaļķošanas līdzekļi var bojāt iekārtu, ja tie satur ne tikai citronskābi, bet arī citas skābes un / vai citas nevēlamas vielas, piemēram, hlorīdus. Arī tad, ja netiek ņemta vērā atkaļķošanas šķīduma koncentrācija, nav iespējams nodrošināt vēlamo iedarbību.

Atkaļķošanas tabletes var iegādāties Miele interneta veikalā, Miele Klientu apkalpošanas dienestā vai pie Miele specializētā tirgotāja.

Atkaļķošanas procesam ir nepieciešama **1** atkaļķošanas tablete.



- Ielejiet ūdenstvertnē remdenu ūdeni līdz atzīmei  $\text{S}$ .
- Ievietojiet ūdenstvertnē **1** atkaļķošanas tableti.

Ievērojiet atkaļķošanas līdzekļa sastāvdaļu proporciju. Neiepildiet ūdenstvertnē mazāk vai vairāk ūdens kā ir nepieciešams. Citādi atkaļķošanas process tiks pārtraukts priekšlaikus.

- Atkal ievietojiet ūdenstvertni.
- Izpildiet nākamajos displejā redzamos norādījumus.

Ja ekrānā tiek parādīts ziņojums Fill the water container up to the descaling symbol  $\text{S}$  and replace it. Close the door.:

- rūpīgi izskalojiet ūdenstvertni ar tīru ūdeni. Pārliecinieties, ka ūdenstvertnē **nav** palikušas atkaļķošanas līdzekļa atliekas. Iepildiet tīru dzeramo ūdeni vismaz līdz atzīmei  $\text{S}$ .

Atkaļķošanas process ir pabeigts, ja tiek parādīta dzērienu izvēlne.

## Problēmu novēršana

Lielāko daļu traucējumu un kļūdu, kas var rasties ikdienas lietošanas laikā, varat novērst patstāvīgi. Daudzos gadījumos varat ietaupīt laiku un izmaksas, jo nebūs jāvērsas klientu apkalpošanas dienestā.

Vietnē [www.miele.com/service](http://www.miele.com/service) var saņemt informāciju par patstāvīgu traucējumu novēršanu.



Turpmākajās tabulās ir sniegti ieteikumi, kā konstatēt un novērst traucējuma vai kļūdas cēloni.


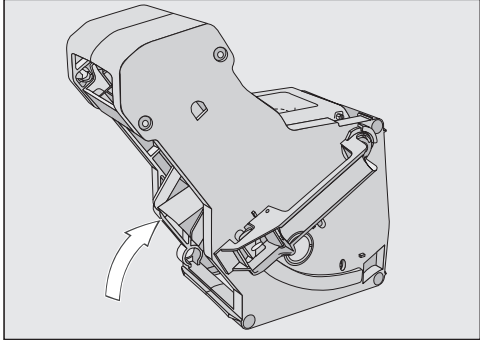

### Paziņojumi displejā

Kļūmes paziņojumi ir jāapstiprina ar taustiņu **OK**. Kaut arī traucējums ir novērsts, paziņojums var tikt atkārtoti parādīts displejā.


Lai novērstu traucējumus, izpildiet ekrānā redzamos norādījumus.

Ja pēc tam joprojām ir redzams kļūmes paziņojums, sazinieties ar klientu apkalpošanas dienesta speciālistiem.


Problēma	Cēlonis un novēršana
<b>F1, F2, F80, F82</b>	Pastāv iekšējs traucējums. ■ Izslēdziet kafijas automātu ar ieslēgšanas / izslēgšanas taustiņu  . Pirms ierīces atkārtotas ieslēgšanas uzgaidiet aptuveni vienu stundu.
<b>F41, F42, F74, F77, F235, F236</b>	Pastāv iekšējs traucējums. ■ Izslēdziet kafijas automātu ar ieslēgšanas / izslēgšanas taustiņu  . Pirms ierīces atkārtotas ieslēgšanas uzgaidiet aptuveni 2 minūtes.
<b>F10, F17</b>	Netiek iesūkts ūdens vai ūdens ir pārāk maz. ■ Izņemiet ūdenstvertni. Iepildiet svaigu dzeramo ūdeni un ievietojiet ūdenstvertni atpakaļ. ■ Izņemiet un iztīriet ūdenstvertnes sietu (skatiet nodaļas "Tīrīšana un kopšana" sadaļu "Ūdenstvertnes sieta izņemšana un tīrīšana").

Problēma	Cēlonis un novēršana
<p><b>F73 vai</b> Check the brew unit</p>	<p>Uzliešanas mezglu nevar pārvietot sākuma pozīcijā.</p> <ul style="list-style-type: none"><li>■ Izslēdziet kafijas automātu ar ieslēgšanas / izslēgšanas taustiņu .</li><li>■ Atvienojiet kafijas automāta kontaktdakšu no kontaktlīgšanas. Uzgaidiet divas minūtes, pirms atkal iespraužat kontaktdakšu.</li><li>■ Izņemiet uzliešanas mezglu un izmazgājiet to tekošā ūdenī.</li></ul>  <ul style="list-style-type: none"><li>■ Pārbīdi uzliešanas mezgla kafijas izvadu sākuma pozīcijā.</li><li>■ Neievietojiet uzliešanas mezglu. Aizveriet ierīces durvis un ieslēdziet kafijas automātu ar ieslēgšanas / izslēgšanas taustiņu .</li></ul> <p>Tiek iedarbināts uzliešanas mezgla mehānisms un tas pārvietojas pamata pozīcijā.</p> <ul style="list-style-type: none"><li>■ Kad tiek parādīts paziņojums Insert the brew unit, atkal ievietojiet uzliešanas mezglu iekārtā. Aizveriet iekārtas durvis.</li></ul>



## Problēmu novēršana

Problēma	Cēlonis un novēršana
Too much ground coffee	<p>Maltās kafijas nodalījumā ir pārāk daudz maltās kafijas.</p> <p>Ja maltās kafijas nodalījumā iepilda vairāk nekā 12 g (2 karotes bez kaudzes) maltās kafijas, uzliešanas mezgls nevar nospiegt malto kafiju. Maltā kafija tiek iztukšota biežumu traukā un displejā tiek parādīts kļūmes paziņojums.</p> <ul style="list-style-type: none"><li>■ Izslēdziet kafijas automātu ar taustiņu Ieslēgt / Izslēgt .</li><li>■ Izņemiet un iztīriet uzliešanas mezglu (skatiet nodaļu "Uzliešanas mezgla izņemšana un tīrīšana ar rokām").</li><li>■ Iztīriet malto kafiju no pilna darbības cikla kafijas automāta iekšpuses, piemēram, ar putekļsūcēju.</li><li>■ Maltās kafijas nodalījumā ieberiet <b>ne vairāk kā 12 g</b> maltas kafijas.</li></ul>
	<p>Maltās kafijas nodalījumā ir pārāk daudz maltās kafijas.</p> <p>Atsevišķas kafijas šķirnes veido ļoti apjomīgu maltās kafijas daudzumu. Parasti tas nozīmē, ka ir iestatīta rupja maluma pakāpe un maksimāls maluma daudzums.</p> <ul style="list-style-type: none"><li>■ Iestatiet smalkāku maluma pakāpi.</li><li>■ Izvēlieties mazāku maluma daudzumu.</li></ul> <p>Ja kafija tomēr negaršo, piemēram, tā nav pietiekami aromātiska, izmēģiniet citu pupiņu šķirni.</p>

## Neparedzēta kafijas automāta darbība

Problēma	Cēlonis un novēršana
Ieslēdzot kafijas automātu ar ieslēgšanas / izslēgšanas ☹ taustiņu, displejs paliek aptumšots.	Pieskāriens ieslēgšanas / izslēgšanas ☹ taustiņam nebija pietiekami spēcīgs. <ul style="list-style-type: none"> <li>■ Pieskarieties ieslēgšanas / izslēgšanas ☹ taustiņam vismaz trīs sekundes.</li> </ul>
	Kontaktdakša nav pareizi ievietota kontaktligzdā. <ul style="list-style-type: none"> <li>■ Iespraudiet kontaktdakšu kontaktligzdā.</li> </ul>
	Ir iedarbojušies mājas elektroinstalācijas drošinātāji, jo ir bojāts kafijas automāts, spriegums mājas elektrotīklā vai cita iekārta. <ul style="list-style-type: none"> <li>■ Atvienojiet kafijas automāta kontaktdakšu no kontaktligzdas.</li> <li>■ Vērsieties pie elektrotehnikas speciālista vai klientu apkalpošanas dienestā.</li> </ul>
Kafijas automāts pēkšņi izslēdzas.	Pagājis rūpnīcā iestatītais (20 minūtes) vai jūsu programmētais laiks līdz izslēgšanās brīdim. <ul style="list-style-type: none"> <li>■ Ja nepieciešams, iestatiet izslēgšanas laiku no jauna (skatīt nodaļas "Iestatījumi" sadaļu "Taimers").</li> </ul>
	Kontaktdakša nav pareizi ievietota kontaktligzdā. <ul style="list-style-type: none"> <li>■ Iespraudiet kontaktdakšu kontaktligzdā.</li> </ul>
Skārientaustiņi nereaģē. Nav iespējams darbināt kafijas automātu.	Pastāv iekšējs traucējums. <ul style="list-style-type: none"> <li>■ Pārtrauciet strāvas padevi, atvienojot kafijas automāta kontaktdakšu no kontaktligzdas vai izslēdzot elektroinstalācijas drošinātāju.</li> </ul>
Displeja rādījums nav salasāms vai ir slikti salasāms.	Ir iestatīta pārāk zema displeja spilgtuma pakāpe. <ul style="list-style-type: none"> <li>■ Mainiet šo iestatījumu (skat. nodaļu "Iestatījumi").</li> </ul>
Tiek parādīts paziņojums Fill and replace the water container, lai gan ūdenstvertne ir piepildīta un ievietota.	Ūdenstvertne nav pareizi ievietota iekārtā. <ul style="list-style-type: none"> <li>■ Izņemiet ūdenstvertni un pēc tam vēlreiz ievietojiet to iekārtā.</li> <li>■ Izņemiet un iztīriet ūdenstvertnes sietu (skatiet nodaļas "Tīrīšana un kopšana" sadaļu "Ūdenstvertnes sietu izņemšana un tīrīšana").</li> </ul>
	Veicot atkalķošanu, ūdenstvertne nav pareizi piepildīta un ievietota. <ul style="list-style-type: none"> <li>■ Piepildiet ūdenstvertni līdz atkalķošanas atzīmei  un vēlreiz sāciet atkalķošanas procesu.</li> </ul>

## Problēmu novēršana

Problēma	Cēlonis un novēršana
<p><b>Pēc ieslēgšanas displejā tiek parādīts ziņojums</b> Fill and replace the water container, <b>lai gan tvertne ir uzpildīta un ievietota. Ierīce neveic skalošanu.</b></p>	<p>Kafijas automāts ir apkaļķojies.</p> <ul style="list-style-type: none"> <li>■ Izslēdziet kafijas automātu ar ieslēgšanas / izslēgšanas taustiņu . Uzgaidiet aptuveni vienu stundu.</li> <li>■ Atkārtoti ieslēdziet iekārtu. Tiklīdz tiek parādīts ziņojums Heating-up, pieskarieties skārientaustiņam  un atlasiet Descale the appliance.</li> <li>■ Atkaļķojiet kafijas automātu.</li> </ul>
<p><b>Pēc ieslēgšanas tiek parādīts paziņojums</b> Empty the drip tray and the waste container, <b>kaut gan abi trauki ir iztukšoti.</b></p>	<p>Tas nav traucējums.</p> <p>Ja pilienu savākšanas trauks un biezumu tvertne tika iztukšoti pēc pilna darbības cikla kafijas automāta izslēgšanas, iekšējais skaitītājs netika atiestatīts. Tādā gadījumā displejā tiek parādīts paziņojums Empty the drip tray and the waste container, lai gan pilienu savākšanas trauks un biezumu tvertne vēl nav maksimāli piepildīti.</p>
<p><b>No centrālās izplūdes atveres neplūst ne piens, ne piena putas.</b></p>	<p>Piena padeves caurulīte ir nepareizi pievienota centrālās izplūdes atverei.</p> <div data-bbox="400 762 879 1145" data-label="Image"> </div> <p>Šuve piena padeves caurulītē, pie centrālās izplūdes atveres un pie skalošanas vārsta atvieglo daļu savienošanu.</p> <ul style="list-style-type: none"> <li>■ Pārbaudiet, vai piena padeves caurulīte ir pareizi pievienota centrālās izplūdes atverei.</li> </ul> <p>Piena padeves caurulīte ir aizsērējusi.</p> <ul style="list-style-type: none"> <li>■ Ar tīrīšanas birsti rūpīgi iztīriet centrālās izplūdes atveri un piena padeves caurulīti.</li> </ul>

Problēma	Cēlonis un novēršana
<p><b>Kaut arī pilienu savākšanas trauks tika iztukšots, displejā tiek parādīts paziņojums</b> Empty the drip tray and the waste container.</p>	<p>Tā nav kļūme. Pilienu savākšanas trauks netika pilnībā izņemts un / vai tika pārāk ātri ievietots atpakaļ.</p>
<p><b>Ir redzams paziņojums</b> Insert the drip tray and the waste container, <b>kaut gan abi trauki ir ievietoti.</b></p>	<p>Pilienu savākšanas trauks nav pareizi ievietots, tāpēc sensori to neuztver.</p> <ul style="list-style-type: none"> <li>■ Iztukšojiet pilienu savākšanas trauku un biezumtvertni. Atkal salieciet visas daļas kopā un iebīdīiet pilienu savākšanas trauku kafijas automātā līdz atdurei.</li> </ul>
<p><b>Biezumu tvertne ir pārāk pilna, kaut arī pilienu savākšanas trauks un biezumtvertne tika tukšoti pēc katra displeja norādījuma.</b></p>	<p>Iespējams, pilienu savākšanas trauks tika izvilktis, neiztukšojot biezumtvertni.</p> <p>Izvelkot pilienu savākšanas trauku, tiek atiestatīts biezumtvertnes tukšošanas iekšējais skaitītājs.</p> <ul style="list-style-type: none"> <li>■ Ja izvelkat pilienu savākšanas trauku, vienmēr iztukšojiet biezumtvertni.</li> </ul>
	<p>Atsevišķas pupiņu šķirnes malšanas rezultātā veido ļoti apjomīgu kafijas pulveri un tādējādi tiek saspiesti lielāki biezumtvertnes gabali (kafijas ripas).</p> <ul style="list-style-type: none"> <li>■ Ja nepieciešams, pielāgojiet maluma daudzumu un maluma pakāpi.</li> <li>■ Iztukšojiet biezumtvertni biežāk, nekā rāda displejs.</li> </ul>
<p><b>Lai gan kafijas pupiņu tvertne ir tikko piepildīta, tiek parādīts paziņojums</b> Fill the bean container.</p>	<p>Tā nav kļūda.</p> <ul style="list-style-type: none"> <li>■ Apstipriniet ziņojumu ar <i>OK</i>.</li> </ul> <p>Malšanas mehānismā neieslīd pietiekami daudz kafijas pupiņu. Varbūt tiek izmantotas tumši grauzdētas pupiņas?</p> <p>Ļoti tumši grauzdētas pupiņas bieži ir eļļainas. Šīs taukvielas var nogulsnēties uz kafijas pupiņu tvertnes sienām un traucēt pupiņu plūsmu.</p> <ul style="list-style-type: none"> <li>■ Pagatavojiet kafijas dzērienu, vienlaikus vērojot, vai kafijas pupiņas ieslīd kafijas pupiņu tvertnē.</li> <li>■ Ja izmantojat ļoti tumšas, eļļainas kafijas pupiņas, biežāk tīriet kafijas pupiņu tvertni.</li> </ul> <p>Izmēģiniet citas šķirnes kafijas pupiņas, kas nav tik eļļainas.</p>

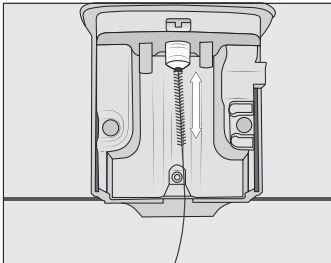
## Problēmu novēršana

Problēma	Cēlonis un novēršana
<b>Kafijas automāts pēc ieslēgšanas netiek skalots.</b>	<p>Tā nav kļūme.</p> <p>Ja kafijas automāts ir sasniedzis nepieciešamo darba temperatūru, padeves kanāli, to ieslēdzot, netiek skaloti.</p>
<p><b>Atkārtoti tiek pārtraukta kafijas dzēriena gatavošana un tiek parādīts paziņojums</b> Fill the bean container.</p>	<p>Tā nav kļūda.</p> <p>Uzliešanas mezgls nespēj atpazīt malto kafiju. Atsevišķas kafijas šķirnes malšanas rezultātā veido nelielu maltās kafijas tilpumu. Parasti tas nozīmē, ka ir iestatīta smalka maluma pakāpe un minimāls maluma daudzums.</p> <ul style="list-style-type: none"> <li>■ Apstipriniet ziņojumu ar <i>OK</i>.</li> </ul> <p>Ja kafija šķiet pārāk stipra vai pārāk rūgta, izmēģiniet citas šķirnes kafijas pupiņas.</p> <p>Ja šis paziņojums tiek rādīts visu kafijas dzērienu veidu gatavošanas laikā:</p> <ul style="list-style-type: none"> <li>■ iestatiet nedaudz rupjāku maluma pakāpi (skatiet nodaļu “Maluma pakāpe”);</li> <li>■ izvēlieties lielāku maluma daudzumu.</li> </ul> <p>Nemiet vērā iespēju, ka ir mainīti dzērieni iestatījumā “Profilī”.</p> <p>Ja šis paziņojums tiek parādīts tikai atsevišķu kafijas dzērienu veidu gatavošanas laikā:</p> <ul style="list-style-type: none"> <li>■ pārbaudiet maluma daudzuma iestatījumu šiem kafijas dzērienu veidiem (skatiet nodaļu “Maluma daudzums”); izvēlieties lielāku maluma daudzumu;</li> <li>■ ja nepieciešams, iestatiet arī nedaudz rupjāku maluma pakāpi.</li> </ul>
<b>Netīšām tika uzsākts atkaļķošanas process.</b>	<p>Atkaļķošanas procesu nevar pārtraukt, ja ir nospiests <i>OK</i>.</p> <p>Tagad process ir jāveic pilnībā. Tas ir drošības iestatījums, lai kafijas automāts tiktu pilnībā atkaļķots. Tas ir ļoti svarīgi kafijas automāta ilgmūžības un labas darbības nodrošināšanai.</p> <ul style="list-style-type: none"> <li>■ Atkaļķojiet kafijas automātu (skatiet “Iekārtas atkaļķošana”).</li> </ul>



Problēma	Cēlonis un novēršana
<p><b>No centrālās izplūdes atveres neplūst kafijas dzēriens.</b>  <b>Vai arī kafijas dzēriens plūst tikai no vienas izplūdes sprauslas.</b></p>	<p>Centrālā izplūdes atvere ir aizsērējusi.</p> <ul style="list-style-type: none"> <li>■ Izskalojiet kafijas padeves caurulītes (skatīt nodaļas “Tīrīšana un kopšana” sadaļu “Iekārtas skalošana”).</li> </ul> <p>Kafijas dzēriens vēl arvien neplūst vai plūst tikai no vienas centrālās izplūdes atveres puses?</p> <ul style="list-style-type: none"> <li>■ Izjauciet centrālās izplūdes atveri un rūpīgi iztīriet visas daļas. Grūti pieejamu vietu tīrīšanai izmantojiet piegādes komplektā iekļauto tīrīšanas birsti.</li> <li>■ Pārliecinieties, ka atsevišķās daļas tiek pareizi saliktas kopā.</li> </ul> <p>Aizsērējis uzliešanas mezgls.</p> <ul style="list-style-type: none"> <li>■ Attaukojiet uzliešanas mezglu (skatiet nodaļas “Tīrīšana un kopšana” sadaļu “Uzliešanas mezgla un iekārtas iekšpusē tīrīšana”).</li> </ul>

## Problēmu novēršana

Problēma	Cēlonis un novēršana
<p>Piens izplūstot šļakstās. Dzērienu gatavošanas laikā ir dzirdams sīkšņas troksnis.</p> <p>Lai gan būtu jāpagatavo piena putas, no centrālās izplūdes atveres plūst tikai karsts piens.</p>	<p>Piena padeves caurulīte nav pareizi pievienota.</p> <ul style="list-style-type: none"><li>■ Pievienojot piena padeves caurulīti centrālās izplūdes atverei, pievērsiet uzmanību dubultās šļūtenes šuvei.</li><li>■ Ja piena padeves caurulīte bija novilkta no skalošanas vārsta: dubultajai šļūtenei ir atšķirīgs diametrs. Pievērsiet uzmanību precīzai salikšanai.</li></ul>
	<p>Izmantotā piena temperatūra ir pārāk augsta. Tikai no auksta piena (&lt; 10 °C) var pagatavot labas piena putas.</p> <ul style="list-style-type: none"><li>■ Pārbaudiet piena temperatūru.</li></ul>
	<p>Centrālā izplūdes atvere nav pareizi uzstādīta un tajā iekļūst gaiss. Iespējams, ir aizsērējušas izplūdes sprauslas.</p> <ul style="list-style-type: none"><li>■ Pārbaudiet, vai centrālās izplūdes atvere ir pareizi samontēta. Nodrošiniet, lai visas daļas būtu savstarpēji cieši savienotas.</li><li>■ Iztīriet centrālās izplūdes atveri. "Izspaidiet" izplūdes sprauslas tekoša ūdens strūklā, lai likvidētu netīrumus.</li></ul>
	<p>Ir aizsērējusi piena padeves caurulīte, savienojošie elementi, piena tvertnes nerūsējošā tērauda caurulīte vai piena iesūkšanas caurulīte.</p> <ul style="list-style-type: none"><li>■ Rūpīgi iztīriet daļas ar tīrīšanas birsti.</li></ul>
	<p>Ir aizsprostota centrālās izplūdes atveres tvaika sprausla.</p>  <ul style="list-style-type: none"><li>■ Iztīriet tvaika sprauslu ar tīrīšanas birsti (skatiet attēlu).</li></ul>

## Problēmu novēršana

Problēma	Cēlonis un novēršana
<b>Maltā kafija atrodas uz pilienu savākšanas trauka vāka un iekārtas iekšpusē ap uzliešanas mezglu.</b>	Tas nav traucējums. Uzliešanas procesā uzliešanas mezgla kustības dēļ tam blakus var nobirt nedaudz maltas kafijas. Tās daudzumu ietekmē arī izmantotā pupiņu šķirne, maluma pakāpe un maluma daudzums. <b>Svarīgi!</b> Regulāri iztīriet kafijas automāta iekšpusi, lai nepieļautu pelējuma vai līdzīgu parādību veidošanos. Pārbaudiet, vai nav iestatīts pārāk liels maluma daudzums.
<b>Displejs ir gaišs, bet kafijas automāts neuzsilst un dzērieni netiek gatavoti. Kafijas automātu nevar izslēgt.</b>	Ir aktivēts demonstrācijas režīms kafijas automāta prezentēšanai pie tirgotāja vai izstāžu telpās. ■ Izslēdziet demonstrācijas režīmu.

# Problēmu novēršana

## Neapmierinošs rezultāts

Problēma	Cēlonis un novēršana
<b>Kafijas dzēriens nav pietiekami karsts.</b>	Tasīte nav iepriekš uzsildīta. Jo mazāka un ar biežākām sienām ir tasīte, jo svarīgāka ir tās iepriekšēja uzsildīšana. ■ Uzsildiet tasīti, piemēram, ar tasīšu sildītāju (atkarībā no modeļa).
	Iestatīta pārāk zema uzliešanas temperatūra. ■ Iestatiet augstāku uzliešanas temperatūru.
	Aizsērējuši uzliešanas mezgla sieti. ■ Izņemiet uzliešanas mezglu un notīriet to ar rokām. ■ Attaukojiet uzliešanas mezglu.
<b>Uzkaršanas laiks ir ilgāks. Ūdens apjoms nav atbilstošs un kafijas automāta veiktspēja mazinās. Kafijas dzērieni no centrālās izplūdes atveres izplūst ļoti lēni.</b>	Kafijas automātā ir izveidojušās kaļķa nogulsnes. ■ Atkaļķojiet kafijas automātu.
<b>Ir mainījies izsniedzamo kafijas dzērienu daudzums.</b>	Aizsērējis uzliešanas mezgls. ■ Attaukojiet uzliešanas mezglu (skatiet nodaļas “Tīrīšana un kopšana” sadaļu “Uzliešanas mezgla un iekārtas iekšpusē tīrīšana”).
<b>Piena putu konsistence nav apmierinoša.</b>	Piena temperatūra ir pārāk augsta. Tikai no auksta piena (< 10 °C) var pagatavot labas piena putas. ■ Pārbaudiet piena temperatūru piena tvertnē.
	Piena padeves caurulīte ir aizsērējusi. ■ Ar tīrīšanas birsti iztīriet centrālās izplūdes atveri un piena padeves caurulīti.
<b>Maļot kafijas pupiņas, dzirdams skaļāks trokšnis nekā parasti.</b>	Kafijas pupiņu malšanas laikā pupiņu tvertne tika iztukšota. ■ Uzpildiet kafijas pupiņu tvertni ar svaigām kafijas pupiņām.
	Starp kafijas pupiņām var atrasties svešķermeņi, piemēram, plastmasas gabali vai akmeņi. ■ Nekavējoties izslēdziet kafijas automātu. Sazinieties ar klientu apkalpošanas dienestu.


Problēma	Cēlonis un novēršana
<b>Kafijas dzēriens ieplūst tasītē pārāk ātri.</b>	Ir iestatīta pārāk rupja maluma pakāpe. ■ Iestatiet smalkāku maluma pakāpi (skat. “Kafijas garša pēc Jūsu vēlmēm — Maluma pakāpe”).
<b>Kafijas dzēriens tasītē tek pārāk lēni.</b>	Aizsērējis uzliešanas mezgls. ■ Attaukojiet uzliešanas mezglu (skatiet nodaļas “Tīrīšana un kopšana” sadaļu “Uzliešanas mezgla attaukošana un iekārtas iekšpuses tīrīšana”).
<b>Kafijas vai Espresso virspusē neveidojas putu kārtiņa.</b>	Kafijas pupiņas vairs nav svaigas. Ja grauzdētas kafijas pupiņa pārāk ilgi tiek glabātas vaļējā veidā, no tām pakāpeniski izgaro oglekļa dioksīds. Tāpēc gatavošanas laikā vairs neveidojas putu kārtiņa. Protams, kafijas pupiņas var lietot arī turpmāk.

# Transportēšana

Ja kafijas automāts ilgāku laiku netiek izmantots vai ir tālu jātransportē, tas ir atbilstoši jā sagatavo, kā aprakstīts turpmāk.

- Jāiztukšo un jāiztīra kafijas pupiņu tvertne
- Jāiztukšo un jāiztīra ūdens tvertne
- Jāveic iztvaicēšana
- Jāiztīra iekārtas iekšpuse
- Droši jāiesaiņo

## Ūdens iztvaicēšana kafijas automātā

 Uzmanību! No izplūdes atverēm izplūst karsts tvaiks.



Apdedzināšanās un applaucēšanās risks, saskaroties ar karstu tvaiku.

Nepieļaujiet tiešu kontaktu ar izdalīto karsto tvaiku.

Pirms kafijas automāta ilgstošas uzglabāšanas vai transportēšanas – īpaši, ja temperatūra ir zemāka nekā nulle grādu, ir jāiztvaicē padeves caurulītēs esošais mitrums.

Tvaicēšanas laikā tiek iztvaicēts sistēmā esošais ūdens, lai nepieļautu ūdens vai sala izraisītus iekārtas bojājumus.

Procesu nevar pārtraukt, tas ir jāveic pilnībā.

- Pieskarieties skārientaustiņam .
- Atlasiet Further | Settings  | Showroom programme | Evaporate.
- Atlasiet Yes.
- Apstipriniet ar OK.
- Izpildiet displejā redzamos norādījumus.

Kad displejā redzamais paziņojums nodziest, iztvaicēšana ir pabeigta.

- Izvelciet kontaktdakšu no kontaktligzdas, lai atvienotu kafijas automātu no elektrotīkla.
- Iztukšojiet ūdenstvertni.
- Iztukšojiet un iztīriet pilienu savākšanas trauku un biezumu tvertni.

## Kafijas automāta droša iesaiņošana

Iesaiņojiet tikai tīru un sausu iekārtu. Maltās kafijas atliekas var piekalst pie virsmām. Turklāt kafijas, piena un ūdens atlikumi veicina baktēriju vairošanos.

Kafijas automāta iesaiņošanai lietojiet oriģinālo iepakojumu.

Iepakojumā ievietojiet arī lietošanas instrukciju. Tad tā būs pieejama, ja atkal gribēsiet izmantot kafijas automātu.

# Klientu apkalpošanas dienests un garantija

Vietnē [www.miele.com/service](http://www.miele.com/service) var iegūt informāciju par patstāvīgu traucējumu novēršanu un Miele rezerves daļām.

## Garantija

Garantijas termiņš ir 2 gadi.

Papildinformāciju skatiet pievienotajos garantijas noteikumos.

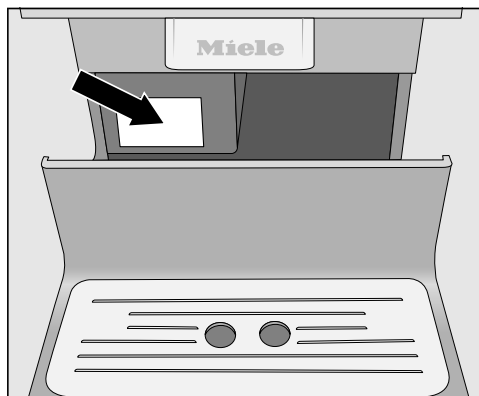
## Kontaktinformācija traucējumu gadījumā

Traucējumu gadījumā, kurus nevarat novērst patstāvīgi, sazinieties, piemēram, ar savu Miele specializēto tirgotāju vai Miele Klientu apkalpošanas dienestu.

Miele Klientu apkalpošanas dienesta pakalpojumus var pieteikt tiešsaistē vietnē [www.miele.lv/service](http://www.miele.lv/service).

Miele Klientu apkalpošanas dienesta kontaktinformācija ir norādīta šī dokumenta beigās.

Klientu apkalpošanas dienestam ir nepieciešams modeļa apzīmējums un izgatavošanas numurs (Fabr. / SN / Nr.). Šī informācija ir sniegta uz identifikācijas datu plāksnītes.



## Piederumi

---

Šos izstrādājumus un citus piederumus varat iegādāties Miele interneta veikalā, Miele Klientu apkalpošanas dienestā vai pie Miele specializētā tirgotāja.

### Komplektācijā iekļautie piederumi

- **“Miele” iekārtu apkopes sākuma komplekts**  
Piegādes komplektā atkarībā no modeļa ir iekļauti dažādi tīrīšanas līdzekļi.
- **Tīrīšanas birste**  
piemēram, piena padeves sistēmas tīrīšanai
- **Piena iesūkšanas caurulīte**  
piena pagatavošanai tieši no pārdošanas iepakojuma
- **Piena tvertne ar vāku**  
piena uzglabāšanai un sagatavošanai (pievienota atkarībā no modeļa)

### Atsevišķi pasūtāmi piederumi

Miele piedāvājumā ir pieejami vairāki pilna darbības cikla kafijas automātiem paredzēti derīgi piederumi un tīrīšanas un kopšanas līdzekļi.

- **Universāla mikrošķiedras drāna**  
pirkstu nospiedumu un nelielu netīrumu notīrīšanai no virsmām
- **Tīrīšanas tabletes**  
uzliešanas mezgla attaukošanai
- **Atkaļķošanas tabletes**  
ūdens kanālu atkaļķošanai
- **Piena tvertne ar vāku**  
piena uzglabāšanai un sagatavošanai
- **CJ Jug 1,0 l**  
izolēta kanna kafijai vai tējai (kannas funkcijai)
- **Miele Black Edition One for all**  
veselas kafijas pupiņas – lieliski piemērotas Espresso, Café Crema un kafijas dzērienu ar pienu gatavošanai
- **Miele Black Edition Espresso**  
veselas kafijas pupiņas – lieliski piemērotas Espresso gatavošanai
- **Miele Black Edition Café Crema**  
veselas kafijas pupiņas – lieliski piemērotas kafijas gatavošanai
- **Miele Black Edition Decaf**  
veselas kafijas pupiņas – lieliski piemērotas kafijas dzērienu bez kofeīna gatavošanai



Pirms kafijas automāta pieslēgšanas noteikti salīdziniet uz identifikācijas datu plāksnītes norādītos pieslēguma datus (spriegumu un frekvenci) ar elektrotīkla parametriem.

Lai pasargātu kafijas automātu no bojājumiem, šiem parametriem ir noteikti jāsakrīt. Ja rodas šaubas, konsultējieties ar elektriķi.

Nepieciešamos pieslēguma datus skatiet identifikācijas datu plāksnītē. Identifikācijas datu plāksnīte ir uzlīmēta uz iekārtas kreisajā pusē un ir redzama, ja izņem pilienu savākšanas trauku.

Iekārta ir sagatavota pieslēgšanai 220–240 V 50 Hz maiņstrāvai.

Pievienojiet kafijas automātu tikai pie kontaktligzdas ar zemējumu, kas ir uzstādīta atbilstoši spēkā esošajiem normatīviem. Pieslēgumam drīkst izmantot tikai elektroinstalāciju, kas ir ierīkota atbilstoši Vācijas Elektrotehnikas, elektronikas un informācijas tehnoloģijas asociācijas (Verband Deutscher Elektrotechniker – VDE) standartam VDE 0100.

Ir nepieciešami vismaz 10 A drošinātāji.

Ja iespējams, kontaktligzdai ir jāatrodas tieši blakus iekārtai un jābūt viegli pieejamai.

Nepieslēdziet kafijas automātu vietējam elektrotīklam, izmantojot sadalītāju vai vada pagarinātāju. Sadalītāji vai pagarinātāji negarantē nepieciešamo iekārtas drošību (aizdegšanās risks).

Ir iespējama pagaidu vai ilglaicīga darbība no autonomas vai nesinhronizētas energoapgādes iekārtas (piemēram, autonomajiem tīkliem, dublējošajām sistēmām). Šādas darbības priekšnoteikums ir energoapgādes iekārtas atbilstība EN 50160 vai līdzīga standarta prasībām.


Ēkas instalācijā un šajā Miele ierīcē paredzēto aizsardzības pasākumu funkcijas

un darbības veids ir jānodrošina arī autonomā vai nesinhronā režīmā vai arī tie ir jāaizstāj ar līdzvērtīgiem pasākumiem attiecībā uz instalāciju. Tas ir aprakstīts, piemēram, jaunākajā VDE-AR-E 2510-2 laidienā.

Nedarbiniet kafijas automātu, izmantojot tā dēvētās **energoekonomiskās kontaktakšas**. Tās mazina elektroenerģijas padevi iekārtai un tā pārmērīgi sasilst.

Ja barošanas kabelis ir bojāts, to drīkst nomainīt tikai kvalificēts elektrotehnikas speciālists.

## Norādījumi par uzstādīšanu

 Pārkaršanas risks nepietiekamas ventilācijas dēļ.

Ja kafijas automātam netiek pietiekami pievadīts gaiss, ierīce var pārkarst. Pārliecinieties, ka kafijas automātam tiek pietiekami pievadīts un izvadīts gaiss.

Lietošanas laikā neapklājiet kafijas automātu ar dvieļiem un līdzīgiem priekšmetiem.

Ja pilna darbības cikla kafijas automāts ir uzstādīts aiz slēgtas mēbeļu priekšējās virsmas, aiz aizvērtām mēbeles durvīm uzkrājas siltums un mitrums. Tāpēc var sākties kondensāta veidošanās, kas var bojāt kafijas automātu un / vai mēbeles.

Neaizveriet mēbeles durvis, ja tiek darbināts pilna darbības cikla kafijas automāts.

Veicot uzstādīšanu, ņemiet vērā: lai varētu izņemt uzliešanas mezglu, ierīces durvis jāatver pilnībā.

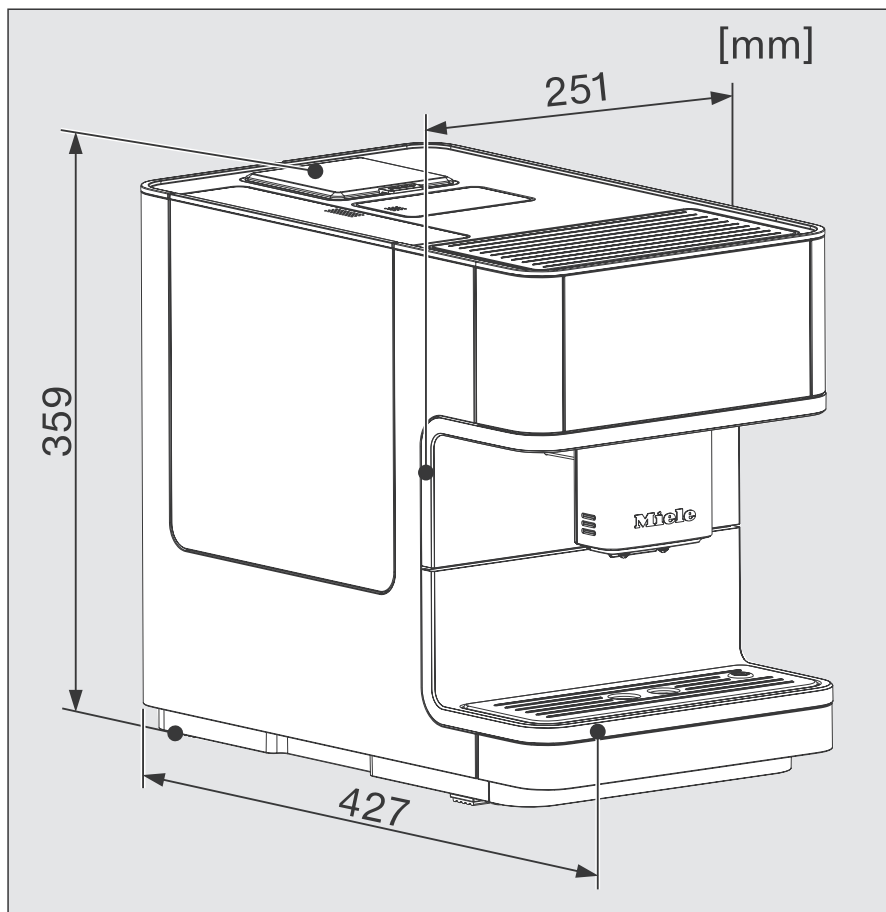
- Uzstādiet kafijas automātu nišā tā, lai ierīce būtu vienā līmenī ar nišas priekšējo malu.

Ievērojiet tālāk sniegtos uzstādīšanas norādījumus.

- Uzstādīšanas vietai jābūt sausai un ar pietiekamu ventilāciju.
- Uzstādīšanas vietas apkārtējai temperatūrai jābūt robežās no +10 °C līdz +38 °C.
- Kafijas automātam ir jāatrodas uz horizontālas virsmas. Pamatnes virsmai, uz kuras tiek uzstādīta ierīce, ir jābūt ūdensnecaurlaidīgai.

Uzstādot kafijas automātu nišā, minimālajiem nišas izmēriem jābūt šādiem:

Augstums	508 mm
Platums	450 mm
Dziļums	555 mm



## Tehniskie dati

---

Jaudas patēriņš gaidīšanas režīmā:	< 0,1 vatis
Tīklam pieslēgtas iekārtas jaudas patēriņš gatavības režīmā:	< 0,5 vati
Sūkņa spiediens:	maks. 15 bāri
Caurplūdes sildelements:	1 nerūsošā tērauda termobloks
Ierīces izmēri (P x A x Dz):	251 x 359 x 427 mm
Neto svars:	9,9 kg
Barošanas kabeļa garums:	144 cm
Ūdenstvertnes ietilpība:	1,8 l
Kafijas pupiņu tvertnes ietilpība:	apm. 300 g
Piena tvertnes ietilpība:	0,7 l
Pilienu savākšanas trauka ietilpība:	0,8 l
Biezumu tvertnes ietilpība:	maks. 10 porcijas kafijas biežumu
Centrālā izplūdes atvere:	augstuma maiņas diapazons 80-140 mm
Malšanas mehānisms:	koniskās tērauda dzirnaviņas
Maluma pakāpe:	regulēšanas iespējas 5 pakāpēs
Maltās kafijas porcija:	maks. 12 g
Frekvenču diapazons:	2,400–2,4835 GHz
Maks. raidīšanas jauda	< 100 mW

(Modeļiem CM 6360, CM 6560 piena tvertne ir iekļauta piegādes komplektā.)

Ar šo Miele apliecina, ka šis pilna darbības cikla kafijas automāts atbilst Direktīvai Nr. 2014/53/ES.

ES Atbilstības deklarācijas pilns teksts ir pieejams šādās tīmekļa vietnēs:

- Produkti, Lejupielāde tīmekļa vietnē [www.miele.lv](http://www.miele.lv);
- Serviss, Informācijas pieprasījums, Lietošanas instrukcijas tīmekļa vietnē <https://miele.lv/instrukcijas>, norādot produkta nosaukumu vai ražojuma numuru.

# Garantijas noteikumi

---

Uzņēmums Miele Latvijā papildus likumā noteiktajām garantijas prasībām pret pārdevēju, tās neierobežojot, piešķir pircējam prasības pret šādām garantijas saistībām, ja tiek iegādāta jauna iekārta.

## I Garantijas ilgums un garantijas perioda sākums

1. Garantija tiek piešķirta šādam laika periodam:
  - a) 24 mēneši sadzīves tehnikas iekārtām, kas paredzētas regulārai lietošanai;
  - b) 12 mēneši profesionālām iekārtām, kas paredzētas regulārai lietošanai.
2. Garantijas periods sākas no dienas, kad ir izrakstīts rēķins par iekārtas iegādi.

Garantijas periods nevar tikt pagarināts, ja ir veikti garantijas pakalpojumi un piegāde saistībā ar garantiju.

## II Garantijas priekšnoteikumi

1. Iekārta ir iegādāta pie specializētā tirgotāja vai tieši uzņēmumā Miele kādā no ES dalībvalstīm, Šveicē vai Norvēģijā un tur arī uzstādīta.
2. Pēc klientu apkalpošanas dienesta darbinieka pieprasījuma tiek uzrādīts garantijas apliecinājums (pirkuma čeks vai aizpildīta garantijas karte).

## III Garantijas saturs un apjoms

1. Iekārtas defekti tiek novērsti noteiktā termiņā bez maksas, salabojot vai nomainot bojātās daļas. Šim nolūkam nepieciešamos izdevumus, piemēram, transporta, ceļa, darbaspēka un rezerves daļu izmaksas, sedz uzņēmums Miele Latvijā. Nomainītās daļas vai iekārtas kļūst par uzņēmuma Miele Latvijā īpašumu.
2. Garantija neattiecas uz bojājumiem, ko uzņēmums Miele Latvijā jau novērsis, ja vien tie nav radušies Miele Latvijā klientu apkalpošanas dienesta darbinieku tīšas nevēlēšanās vai neuzmanības dēļ.
3. Izmantoto materiālu un piederumu piegāde pakalpojumā nav iekļauta.

## IV Garantijas ierobežojumi

Garantija neattiecas uz iekārtas bojājumiem vai darbības traucējumiem, kas radušies šādu apstākļu ietekmē.

1. Nepareiza uzstādīšana vai pievienošana, piemēram, spēkā esošo drošības tehnikas noteikumu vai lietošanas, pievienošanas un montāžas instrukciju neievērošana.
2. Paredzētajam nolūkam neatbilstoša lietošana, kā arī neprasmīga lietošana vai apstrāde, piemēram, ar nepiemērotiem mazgāšanas līdzekļiem vai ķīmikālijām.
3. Ja iekārta ir iegādāta kādā citā ES valstī, Šveicē vai Norvēģijā, tās īpašo tehnisko specifikāciju dēļ tā ir izmantojama vai nu bez ierobežojumiem, vai tikai ar ierobežojumiem.
4. Ārējas iedarbības ietekmē, piemēram, transportēšanas laikā radušies bojājumi, precī pagrūžot vai tai nokrītot, laikapstākļu vai citu dabas parādību ietekmē radušies bojājumi.
5. Ja remontu un daļu nomaiņu neveic uzņēmuma Miele apkalpošanas dienesta darbinieki, kas ir pilnvaroti un sertificēti šo pakalpojumu sniegšanai.
6. Ja netiek izmantotas uzņēmuma Miele oriģinālās rezerves daļas, kā arī Miele piederumi.
7. Stikla plīsumi un bojātas kvēlspuldzes.
8. Elektriskās strāvas un sprieguma svārstības, kas pārsniedz ražotāja norādīto pieļaujamo robežu vai ir zem tās.
9. Lietošanas instrukcijā sniegto apkopes un tīrīšanas noteikumu neievērošana.




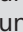
## V Datu drošība

Personas dati tiek izmantoti tikai un vienīgi pasūtījuma izpildes vai garantijas pakalpojumu veikšanas vajadzībām, ņemot vērā datu aizsardzības tiesiskos nosacījumus.

## Displeja tekstu pārskats

EN	LV
Activate	Aktivēt
After each use	Pēc katras lietošanas reizes
Amount of coffee	Kafijas daudzums
Automatic	Automātiski
Barista mode	Baristas režīms
Black tea	Melnā tēja
Brew temperature	Uzliešanas temperatūra
Change name	Mainīt nosaukumu
Change profile	Mainīt profilu
Check the brew unit	Pārbaudīt uzliešanas mezglu
Clean the milk pipework	Iztīrīt piena padeves sistēmu
Coffee pot	Kafijas kanna
Connection status	Savienojuma statuss
Connection successfully established.	Savienojums veiksmīgi izveidots.
Continue	Turpināt
Create profile	Izveidot profilu
Cup heating	Tasīšu sildīšana
Deactivate	Deaktivēt
Degrease the brew unit	Attaukot uzliešanas mezglu
Delete profile	Dzēst profilu
Demo mode	Demonstrācijas režīms
Descal the appliance	Atkaļķot ierīci
Dispensing	Notiek gatavošana
Eco mode	“Eco” režīms
Edit	Rediģēt
Empty and refit the drip tray and the waste container	Iztukšojiet un no jauna ievietojiet pilienu paplāti un biezumtvertni
Empty the drip tray and the waste container	Iztukšojiet pilienu paplāti un biezumtvertni

## Displeja tekstu pārskats

EN	LV
Evaporate	Iztvaicējiet
Expert mode	Eksperta režīms
Fill and replace the water container	Piepildiet un nomainiet ūdenstvertni
Fill the bean container	Piepildiet pupiņu tvertni
Fill the water container up to the descaling  symbol and replace it. Close the door.	Piepildiet ūdenstvertni līdz atkaļķošanas simbolam  un nomainiet to. Aizvērt durvis.
Fill the water container with lukewarm water and descaling agent up to the  symbol and replace it	Iepildiet ūdenstvertnē remdenu ūdeni un atkaļķošanas līdzekli līdz atzīmei  un nomainiet to.
Fruit tea	Augļu tēja
Further	Tālāk
Green tea	Zaļā tēja
Heating-up phase	Uzkarsēšanas stadija
Herbal tea	Zāļu tēja
Info	Informācija
Insert brew unit containing tablet. Close the door.	Ievietojiet uzliešanas mezglu ar ievietotu tableti. Aizvērt durvis.
Insert the brew unit	Ievietojiet uzliešanas mezglu
Insert the drip tray and the waste container	Ievietojiet pilienu paplāti un biezumtvertni
Japanese tea	Japānas tēja
Latte mode	Lates režīms
Maintenance	Apkope
Manual	Manuāli
max.	maksimāli
Name	Nosaukums
No	Nē
OK	Labi
Other drinks	Citi dzērieni



## Displeja tekstu pārskats

EN	LV
Parameters	Parametri
Party mode	Svētku režīms
Performance mode	Veiktspējas režīms
Place rinsing valve in drip tray	Ievietojiet skalošanas vārstu pilienu palātē
Portion size	Porcijas lielums
Pre-brewing	Priekšuzliešana
Profiles	Profili
RemoteUpdate	Attālinātā programmatūras atjaunināšanas funkcija
Remove the water container. Fill it with cleaning solution (see Operating instructions) and replace it.	Izņemiet ūdenstvertni. Piepildiet to ar tīrīšanas šķīdumu (skatiet lietošanas instrukciju) un nomainiet to.
Reset	Atiestatīt
Rinse the appliance	Izskalojiet ierīci
Rinse the brew unit by hand and clean inside the machine	Izskalojiet uzliešanas mezglu ar rokām un iztīriet iekārtas iekšpusi
Rinse the milk pipework	Izskalojiet piena padeves sistēmu
Save	Saglabāt
Select drink	Izvēlieties dzērienu
Set up	Iestatīt
Set up again	Iestatīt vēlreiz
Set up Miele@home	Iestatīt "Miele@home"
Settings	Iestatījumi
Showroom programme	Tirdzniecības telpu programma
Skip	Izlaist
Stop	Apturēt
Switch off after	Izslēgt pēc
TeaTimer	Tējas taimers
Too much ground coffee	Pārāk daudz maltas kafijas

## Displeja tekstu pārskats

---

EN	LV
Use ground coffee?	Vai izmantot maltu kafiju?
When switched on	ieslēdzot
White tea	Baltā tēja
Yes	Jā



Vācija - Miele & Cie. KG, Carl-Miele-Straße 29, 33332 Gütersloh

CM 6160, CM 6360, CM 6560

lv-LV

M.-Nr. 11 619 372 / 00