

Kasutusjuhend Kohviautomaat



Lugege kasutusjuhend enne seadme paigaldamist ja kasutuselevõttu **kindlasti** läbi. Sellega kaitsete ennast ja väldite kahjusid.

Teie panus keskkonna heaks

Transpordipakend

Pakend kaitseb kohviautomaati transpordikahjustuste eest.

Soovitame säilitada originaalkast ja stüropoordetailid, et saaksite seadet hiljem turvaliselt pakkida ja transportida.

Vana seadme utiliseerimine


Elektri- ja elektroonikaseadmed sisaldavad mitmesuguseid väärtuslikke materjale. Samuti sisaldavad need teatud aineid, segusid ja detaile, mis olid vajalikud seadme toimimiseks ja ohutuse tagamiseks. Olmeprügi hulgas ja vale käitlemise korral võivad need kahjustada inimese tervist ja keskkonda. Seetõttu ärge visake oma vana seadet olmeprügi hulka.



Selle asemel kasutage elektri- ja elektroonikaseadmete tasuta äraandmiseks ja taaskasutusse suunamiseks ametlikke kogumis- ja tagastuspunkte kohaliku omavalitsuse, edasimüüja või Miele juures. Võimalike isikuandmete kustutamise eest äravisatavast seadmest vastutate seaduse järgi teie. Seaduse järgi olete kohustatud eemaldama patareid ja akud, mis ei ole seadmesse püsivalt integreeritud, samuti lambid, mida saab ilma lõhkumata eemaldada, ilma neid lõhkumata. Viige need sobivasse kogumiskohta, kus need saab tasuta ära anda. Hoolitsege selle eest, et vana seade oleks kuni äraviimiseni laste eest kaitstud.

Teie panus keskkonna heaks	2
Ohutusjuhised ja hoiatused	7
Seadme kirjeldus	17
Piimanõu ja piimatoru.....	18
Lahtipakkimine ja paigaldamine	19
Kohviautomaadi lahtipakkimine	19
Kaasasolevad tarvikud	19
Kohviautomaadi paigaldamine ja ühendamine	19
Kasutamise põhimõte	21
Puutekraan	21
Kasutustoimingud	21
Sümbolid ekraanil.....	23
Miele@home	25
Esmakordne kasutuselevõtt	26
Vee kareduse seadistamine.....	26
Veepaagi täitmine	28
Kohviubade lahtri täitmine	29
Sisse- ja väljalülitamine	30
Düüsikõrguse reguleerimine	31
Tassisoojendus	32
Piimaga ja piimata kohvijookide valmistamine	33
Kohvijooogi valmistamine.....	33
Joogivalmistamise katkestamine	33
DoubleShot.....	34
Two portions ☐ valmistamine.....	34
Kaffeekanne: mitme tassi kohvi valmistamine järjest.....	34
Kohvijookide valmistamine piimaga	36
Piimapaki ettevalmistamine koos piimatoruga	37
Piimajookide valmistamine	38
Joogi valmistamise katkestamine	38
Tee	39
TeaTimer.....	39
Tee valmistamine	40

Sisukord

Tee valmistamise katkestamine.....	40
Teekanne: mitme tassi tee valmistamine järjest	40
Kuuma vee valmistamine	41
Parameetrid	42
Jahvatuskogus	42
Valmistustemperatuur.....	42
Kohvipulbri eelniisutus	42
Jahvatusaste	43
Joogikogus	44
Jookide lähtestamine	45
Profiilid	46
Profiili loomine	46
Menüü Profiles aktiveerimine ja profiili valimine	46
Profiilide muutmine.....	46
Profiilid: jookide loomine ja muutmine	48
Profiilid: jookide valmistamine	49
Eksperdirežiim	50
Seadistused	51
Menüü “Seadistused” aktiveerimine	51
Seadistuste muutmine ja salvestamine	51
Keel	51
Kellaeg.....	51
Taimer	52
Lülita sisse kell	52
Väljalülitumine kell	52
Lülita välja pärast.....	52
Nädalapäevade määramine (Days of the week)	52
Eco mode	53
Valgustus.....	53
Vee karedus.....	53
Info (info kuvamine)	53
Kasutuslukk 	53
Miele@home	54
Heledus	54
Helitugevus.....	54

Teenindus	54
Auru eemaldamine	54
Demorežiim	54
Tehaseseadistused.....	54
Seadme seadistused.....	55
Võrgukonfiguratsioon	55
Võrku ühendamine	56
Võrgu loomine (Miele@home).....	56
Võrgu uuesti loomine.....	56
Kaugjuhtimine.....	56
MobileStart.....	56
RemoteUpdate	58
Puhastamine ja hooldus	59
Ülevaade puhastusintervallidest	59
Pesemine käsitsi või nõudepesumasinas.....	60
Sobimatud puhastusvahendid	61
Tilgavanni ja kohvipaksunõu puhastamine.....	61
Tilgaresti puhastamine	62
Veepaagi puhastamine	63
Integreeritud piimavahustiga peadüüsi puhastamine.....	64
Tassiservaanduri eemaldamine ja puhastamine.....	65
Piimatoru puhastamine	65
Piimanõu puhastamine.....	66
Piimasüsteemi käsitsi või hooldusprogrammiga puhastamine	66
Kohviubade lahtri puhastamine.....	67
Kohvipulbri sahtli puhastamine	68
Korpuse puhastamine	68
Hooldusprogrammid.....	68
Seadme loputamine	69
Piimasüsteemi loputamine	69
Piimasüsteemi puhastamine	69
Kohvipressi puhastamine rasvast ja sisemuse puhastamine	70
Katlakivi eemaldamine seadmest.....	72
Mida teha, kui	75
Teated ekraanil	75
Kohviautomaadi ettearvamatu käitumine.....	78
Ebarahuldav tulemus.....	82
Klienditeenindus ja garantii.....	84
Kontakt tõrgete korral.....	84
Garantii	84

Sisukord

Transportimine	85
Auru eemaldamine	85
Pakkimine	85
Tarvikud	86
Energia säästmine	87
Elektriühendus	88
Seadme mõõtmed	89
Tehnilised andmed	90
Vastavusdeklaratsioon	91
Garantii	92
Legend	93

Ohutusjuhised ja hoiatused

See kohviautomaat vastab ettenähtud ohutusnõuetele. Vale kasutamine võib vigastada inimesi ja põhjustada materiaalselt kahju.

Lugege kasutusjuhend enne kohviautomaadi kasutuselevõttu hoolikalt läbi. See sisaldab olulisi juhiseid paigaldamise, ohutuse, kasutamise ja hoolduse kohta. Nii kaitsete ennast ja väldite kohviautomaadi kahjustamist.

Kooskõlas standardiga IEC 60335-1 juhib Miele tähelepanu sellele, et peatükk kohviautomaadi paigaldamise ja ühendamise kohta ning ohutusjuhised ja hoiatused tuleb läbi lugeda ja neid järgida.

Miele ei vastuta juhiste eiramise tõttu tekkinud kahju eest.

Hoidke kasutusjuhend alles ja andke see võimalikule uuele omanikule edasi.

Ohutusjuhised ja hoiatused

Otstarbekohane kasutamine

- ▶ See kohviautomaat on ette nähtud koduseks kasutuseks.
- ▶ Kasutage kohviautomaati üksnes kodumajapidamises tava-pärastes kogustes jookide, nagu espresso, *cappuccino*, *latte macchiato*, tee jne valmistamiseks. Kõik muud kasutusviisid on kee-latud.
- ▶ Kohviautomaat ei ole ette nähtud kasutamiseks välistingimustes.
- ▶ Kohviautomaati tohib kasutada eranditult kõrgusel alla 2000 m.
- ▶ Isikuid, kes oma füüsilise, meelelise või vaimse seisundi või koge-nematuse või teadmatuse tõttu ei ole võimelised kohviautomaati ohutult kasutama, tuleb kasutamise ajal jälgida.
Sellised isikud tohivad kohviautomaati kasutada järelevalveta vaid juhul, kui neile on seadme kasutamine nii selgeks õpetatud, et nad saavad sellega ohutult hakkama. Nad peavad oskama märgata ja mõista valest käsitsemisest tulenevaid ohte.

Lapsed ja majapidamine

 Põletusoht düüside juures.

Lapse nahk on õrnem ja kõrgete temperatuuride suhtes tundlikum kui täiskasvanul.

Ärge lubage lastel kohviautomaadi kuumi osi puudutada ega kehaosi düüside all hoida.

- ▶ Paigaldage kohviautomaat lastele kättesaamatusse kohta.
- ▶ Nooremad kui 8-aastased lapsed tuleb kohviautomaadist ja toitejuhtmest eemal hoida.
- ▶ Lapsed alates 8. eluaastast tohivad kasutada kohviautomaati järelevalveta vaid juhul, kui neile on seadme kasutamine nii selgeks õpetatud, et nad saavad sellega ohutult hakkama.
Lapsed alates 8. eluaastast peavad aru saama vale kasutamise võimalikest ohtudest.
- ▶ Ärge jätke kohviautomaadi läheduses viibivaid lapsi järelevalveta. Ärge lubage lastel seadmega mängida.
- ▶ Lapsed ei tohi kohviautomaati puhastada, v.a kui nad on 8-aastased või vanemad ning neid jälgitakse.
- ▶ Arvestage, et espresso ja kohv ei ole lastejoogid.
- ▶ Lämpumisoht. Lapsed võivad mängimisel pakkematerjali (nt kilesse) kinni jääda või pakkematerjali endale üle pea tõmmata ja lämbuda. Hoidke pakkematerjali lastele kättesaamatus kohas.

Ohutusjuhised ja hoiatused

Tehniline ohutus

- ▶ Kahjustunud kohviautomaat võib ohustada teie turvalisust. Kontrollige enne seadme paigaldamist, ega sellel pole nähtavaid kahjustusi. Ärge kunagi võtke kasutusele kahjustunud seadet.
- ▶ Enne kohviautomaadi ühendamist võrrelge kindlasti tüübisildil toodud ühendusandmeid (pinget ja sagedust) elektrivõrgu andmetega. Need andmed peavad tingimata kokku langema, et seade kahjustada ei saaks. Kahtluse korral küsige nõu elektrikult.
- ▶ Kohviautomaadi elektriohutus on tagatud ainult siis, kui seade on ühendatud nõuetekohaselt paigaldatud maandussüsteemi. Selle olulise turvanõude järgimine on väga tähtis. Kahtluse korral laske kogu elektrisüsteem elektrikul üle kontrollida.
- ▶ Võimalik on ajutine või pidev kasutamine autonoomse või võrguga mitesünkroonse energiavarustussüsteemiga (nt minivõrgud, varusüsteemid). Kasutamise eeltingimus on, et energiavarustussüsteem vastab standardi EN 50160 või võrreldava standardi nõuetele. Elektrisüsteemi ja selles Miele seadmes ette nähtud kaitsemeetmete funktsioon ja tööviis peavad ka minivõrgus või võrguga mitesünkroonse kasutamise korral olema tagatud või need tuleb paigaldises asendada võrreldavate meetmetega. Seda kirjeldatakse näiteks VDE-AR-E 2510-2 ajakohases väljaandes.
- ▶ Ärge ühendage kohviautomaati elektrivõrku harupesade või pikendusjuhtmete abil. Need ei taga vajalikku ohutust (tuleoht).
- ▶ Kohviautomaati ei tohi kasutada mittestatsionaarsetes paigalduskohtades (nt laevas).
- ▶ Eemaldage pistik kohe elektrivõrgust, kui märkate kahjustusi või kõrbelõhna.
- ▶ Jälgige, et toitejuhe ei oleks kuhugi kinni kiilunud ega hõõrduks teravate servade vastu.
- ▶ Jälgige, et toitejuhe ei ripuks. Tekib komistusohu ning kohviautomaat võib saada kahjustada.

- ▶ Kasutage kohviautomaati eranditult vaid keskkonna-temperatuuridel +16 °C kuni +38 °C.
- ▶ Paigaldage kohviautomaat põrandast vähemalt 850 mm kõrgusele.
- ▶ Ülekuumenemisoht. Jälgige, et kohviautomaadi juures oleks tagatud piisav õhutus. Ärge katke kohviautomaati kasutamise ajal rätikute või muu sarnasega.
- ▶ Seda kohviautomaati ei tohi paigaldada nišši. Nišši kogunevad soojus ja niiskus. See võib kahjustada seadet ja / või ümbritsevat mööblit.
- ▶ Kaitske kohviautomaati vee ja pritsmete eest. Ärge kastke kohviautomaati vette.
- ▶ Remonditöid, sh toitekaabli ühendamist tohivad teha ainult Miele volitatud spetsialistid. Asjatundmatult teostatud remonditööd võivad tekitada kasutajale ohtlikke olukordi.
- ▶ Garantii kaotab kehtivuse, kui kohviautomaati ei paranda Miele volitatud klienditeenindus.
- ▶ Remondi ajaks tuleb kohviautomaat elektrivõrgust lahutada. Kohviautomaat on elektrivõrgust lahutatud vaid juhul, kui
 - kohviautomaadi toitepistik on elektrivõrgust eemaldatud. Tõmmake üksnes pistikust, mitte toitejuhtmest;
 - maja elektrisüsteemi kaitsmed on välja lülitatud;
 - maja elektrisüsteemi keeratavad kaitsmed on täielikult välja keeratud.
- ▶ Ärge mitte mingil juhul avage korpust. Kokkupuude pinge all olevate ühendustega ning elektrilise ja mehaanilise konstruktsiooni muutmise on teile ohtlik ja võib põhjustada tõrkeid kohviautomaadi töös.

Ohutusjuhised ja hoiatused

Otstarbekohane kasutamine

 Põletusohu düüside juures.

Väljavoolavad vedelikud ja aur on väga kuumad.

Ärge hoidke kehaosi düüside all, kui nendest väljub kuuma vedelikku või auru.

Ärge puudutage kuumi detaile.

Düüsidest võib kuuma vedelikku või auru pritsida. Seetõttu jälgige, et peadüüs oleks puhas ja õigesti monteeritud.

Ka tilgavannis olev vesi võib väga kuum olla. Tühjendage tilgavann ettevaatlikult.

 Silmade vigastamise oht!

Ärge vaadake valgustitesse kunagi palja silmaga ega optiliste instrumentidega (luup vms).

► Arvestage kasutatava vee puhul järgmist:

- Veekvaliteet peab vastama selle riigi joogivee nõuetele, kus kohvi- automaati kasutatakse.
- Valage veepaaki eranditult vaid külma ja värsket joogivett. Soe või kuum vesi või muud vedelikud võivad kohvi- automaati kahjustada.
- Vahetage vett iga päev, et vältida mikroobide teket.
- Ärge kasutage süsihappegaasiga vett.

► Valage kohviubade lahtrisse eranditult vaid röstitud kohviube. Ärge valage kohviubade lahtrisse maitseainetega töödeldud kohviube ega jahvatatud kohvi.

► Ärge valage kohviubade lahtrisse vedelikke.

► Ärge kasutage toorkohvi (rohelised, röstimata kohvioad) ega kohvisegusid, mis sisaldavad toorkohvi. Toorkohvi oad on väga kõvad ja sisaldavad veel jääkniiskust. Kohvi- automaadi veski võib juba esimesel jahvatuskorral kahjustada saada.

- ▶ Ärge valage kohviautomaati suhkrut, karamelli vms ainega töödeldud kohviube ega suhkrut sisaldavaid vedelikke. Suhkur lõhub seadet.
- ▶ Täitke kohvipulbri lahter üksnes jahvatatud kohviubadega.
- ▶ Ärge kasutage karamelliseeritud kohvipulbrit. Selles sisalduv suhkur kleebib ja ummistab kohviautomaadi kohvipressi. Kohvipressi rasvast puhastamiseks mõeldud puhastustablett kleepumist ei eemalda.
- ▶ Kasutage vaid ilma lisanditeta piima. Enamasti suhkrut sisaldavad lisandid ummistavad piimatorustiku.
- ▶ Loomse piima kasutamisel tohib kasutada üksnes pastöriseeritud piima.
- ▶ Järgige toiduaine tootja juhiseid, kui valmistate teejooke.
- ▶ Ärge hoidke peadüüsi juures süttivaid alkoholisegusid. Kohviautomaadi plastosad võivad seetõttu tuld võtta ja sulada.
- ▶ Ärge asetage kohviautomaadi peale ega kõrvale lahtist tuld, nt küünalt. Kohviautomaat võib süttida ja tekitada tulekahju.
- ▶ Ärge kasutage kohviautomaati muude esemete puhastamiseks.

Ohutusjuhised ja hoiatused

Tarvikud ja varuosad

- ▶ Miele tagab ainult oma originaalvaruosade vastavuse ohutusnõuetele. Asendage defektsed komponendid üksnes Miele originaalvaruosadega.
- ▶ Kasutage üksnes Miele originaaltarvikuid. Muude osade kasutamisel kaotate õiguse garantiile, pretensiooni esitamisele ja / või tootevastutusele.
- ▶ Pärast kohviautomaadi seeriatootmise lõppu annab Miele selle talitlust säilitavatele varuosadele kuni 15-aastase, kuid vähemalt 10-aastase tarnegarantii.

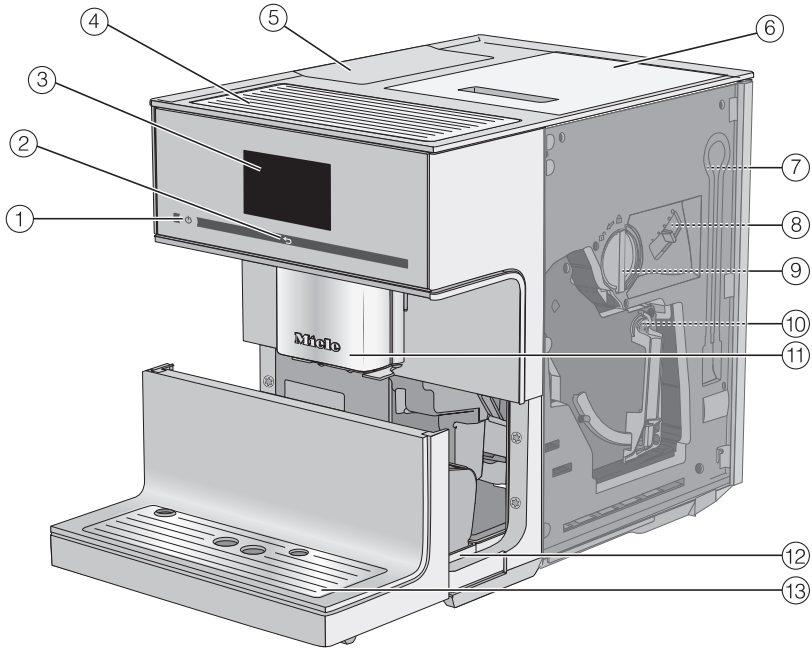
Puhastamine ja hooldus

- ▶ Puhastage kohviautomaati ja piimanõud iga päev, eriti aga enne esimest kasutamist.
- ▶ Puhastage piima juhtivaid osi hoolikalt ja regulaarselt. Piim sisaldab baktereid, mis hakkavad ebapiisava puhastuse korral tugevalt paljunema.
- ▶ Ärge kasutage puhastamiseks aurupesurit. Aur võib sattuda pinge all olevatele osadele ja põhjustada lühise.
- ▶ Puhastage kohviautomaati katlakivist regulaarselt vastavalt vee karedusele. Eemaldage katlakivi seadmest sagedamini, kui kasutate väga lubjarikast vett. Miele ei vastuta kahjude eest, mis on põhjustatud puudulikust katlakivieemaldusest, valest katlakivieemaldist või vahendi valest kontsentratsioonist.
- ▶ Puhastage kohvipressi regulaarselt rasvast, kasutades Miele puhastustablette. Sõltuvalt kasutatava kohvisordi rasvasisaldusest võib kohvipress kiiremini ummistuda.
- ▶ Kohvipaks on biojääde ja kuulub komposti hulka. Ärge valage seda kraanikaussi, torud võivad ummistuda.

Ohutusjuhised ja hoiatused

Roostevabast terasest pindadega seadmete puhul kehtib alljärgnev.

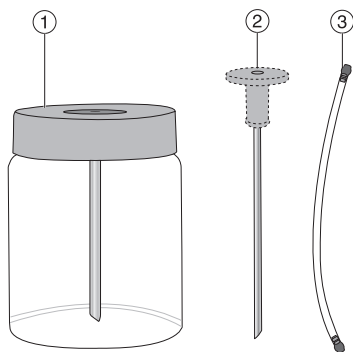
- ▶ Ärge kleepige liimiribaga märkmepabereid, läbipaistvat teipi, kateteipi või muid kleepuvaid materjale roostevabast terasest pindadele.
- ▶ Roostevabast terasest pinnad on kriimustustundlikud. Isegi magnetid võivad kriimustusi põhjustada.



- ① Nupp Sisse- / väljalülitussupp ①
- ② Andurnupp Back ←
- ③ Puuteekraan
- ④ Tassisoojendi
- ⑤ Veepaak
- ⑥ Kohviubade lahter
- ⑦ Piimatoru seisuasend
- ⑧ Jahvatusastme seadistus
- ⑨ Kohvipulbri sahtel koos sisseehitatud kohvilusikaga
- ⑩ Kohvipress
- ⑪ Reguleeritava kõrgusega peadüüs koos valgustusega
- ⑫ Kaanega tilgavann ja kohvipaksunõu
- ⑬ Alumine paneel koos tilgarestiga

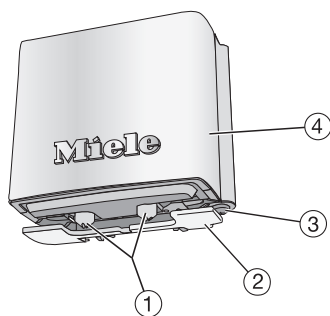
Seadme kirjeldus

Piimanõu ja piimatoru



- ① Piimanõu
- ② Piimatoru
- ③ Piimavoolik

Peadüüsi osad



- ① Düüsid kohvi ja piima jaoks
- ② Tassiservaandur
- ③ Kuumaveetila
- ④ Roostevabast terasest kate

Kohviautomaadi lahtipakkimine

- Pakkige kohviautomaat lahti.
- Eemaldage võimalikud kaitsekiled ja teabesildid.

Nõuanne: Soovitame säilitada originaalpakend, et saaksite seadet hiljem turvaliselt pakkida ja transportida.

Tilgarest on tarvikute korbis.



- Eemaldage tilgaresti kaitsekile ja asetage rest alumisse paneeli.

Kaasasolevad tarvikud

Seadmega on kaasas järgmised tarvikud.

- Piimanõu MB-CM-G (maht 0,5 l)
- Piimatoru
- Puhastustabletid kohvipressi puhastamiseks rasvast (stardikomplekt)
- Miele katlakivieemaldustabletid
- Puhastushari

Kohviautomaadi paigaldamine ja ühendamine

⚠ Ülekuumenemisoht ebapiisava õhutuse tõttu.

Kui kohviautomaati ei õhutata piisavalt, võib seade üle kuumeneda.

Hoolitsege kohviautomaadi piisava tuulutuse eest.

Ärge katke kohviautomaati kasutamise ajal rätikute või muu sarnasega.

Kui kohviautomaat paigaldatakse paigaldusnišši, kogunevad sinna soojus ja niiskus. See võib kahjustada kohviautomaati ja / või ümbritsevat mööblit.

Ärge paigaldage seadet paigaldusnišši.

Järgige alljärgnevat paigaldusjuhiseid.

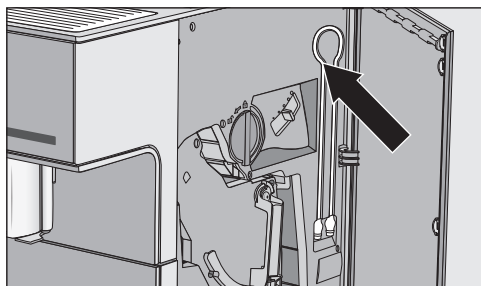
- Paigalduskoht on kuiv ja hästi õhutatud.
 - Paigalduskoha keskkonnatemperatuur on vahemikus +16 °C kuni +38 °C.
 - Kohviautomaat on horisontaalsel pinnal. Paigalduspind peab olema veekindel.
 - Kohvipressi väljavõtmiseks peate seadme ukse täielikult avama.
- Paigaldage kohviautomaat.
 - Puhastage seadet põhjalikult, enne kui joogivee ja kohvioad kohviautomaati valate.

■ Ühendage kohviautomaadi toitepistik pistikupesaga (vt peatükki "Elektriühendus").

Lahtipakkimine ja paigaldamine

Kui kohviautomaat on elektrivõrku ühendatud, ilmub ekraanile lühidalt Miele.

- Eemaldage veepaak ja lisage värsket külma vett. Järgige märgistust max. ja asetage veepaak sisse tagasi.
- Eemaldage kohviubade lahtri kaas, täitke lahter röstitud kohviubadega ja pange kaas peale.



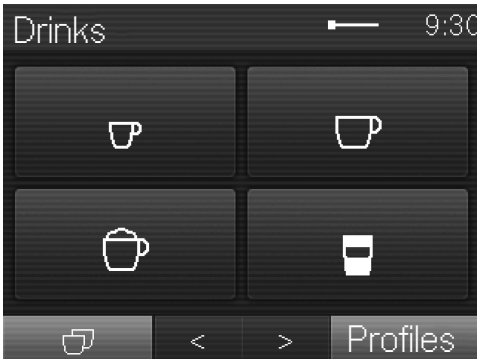
Nõuanne: Piimatoru saate selle mittekasutamisel paigutada seadme ukse taha.

Puutekraan

Terava otsa või servaga esemed, nt pliiatsid, võivad õrna puutekraani kriimustada.

Puudutage puutekraani ainult sõrmedega.

Kui teie sõrmed on külmad, võib puutekraan mitte reageerida.



Ekraan on jagatud kolmeks piirkonnaks.

Päises kuvatakse vasakul praegust menüünime ja paremal kellaega. Nende vahel võidakse sõltuvalt menüü mahust kuvada kerimisriba.

Keskelt leiate praeguse menüü koos võimalike lisafunktsioonidega. Menüüs *Drinks* on levinumad kohvijoogid kujutatud sümbolitega (vt peatüki “Kasutamise põhimõte” jaotist “Sümbolid ekraanil”).

Jalusest leiate noolenupud < ja >, millega saate lehitseda. Noolenuppudest vasakul ja paremal leiate kontekstiga seotud funktsioonid või menüüd.

Kasutustoimingud

Valida saab vaid helehalli värviga lisafunktsioone.

Valiku puudutamisel värvub vastav väli osaliselt või täielikult **oranžiks**.

Valimine või menüü kuvamine

- Puudutage ekraanil sõrmega üks kord soovitatavat välja.

Lehitsemine

Noolenuppudega < ja > saab lehitseda vasakule ja paremale.

- Puudutage soovitava suuna noolenuppu.

Menüütasandilt lahkumine (andurnupp **Back** ↵)

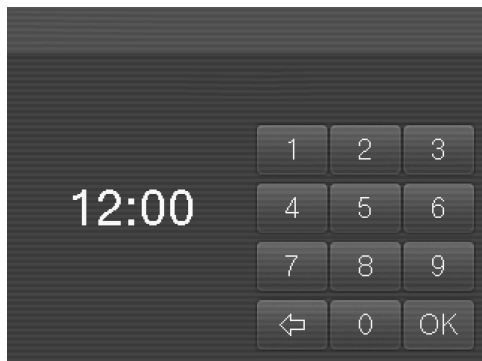
- Eelmisele kuvale tagasi liikumiseks puudutage andurnuppu ↵.

Andmeid, mille olete kuni selle ajani sisestanud, kuid pole nupuga *OK* kinnitanud, ei salvestata.

Kasutamise põhimõte

Numbrite sisestamine

Numbreid saab sisestada numbriploki abil, näiteks kui soovite määrata taime-riaaja. Numbriplokk kuvatakse vastava-tes menüüdes automaatselt.



- Puudutage soovitud numbreid.

Pärast kehtiva väärtuse sisestamist muutub väli *OK* roheliseks.

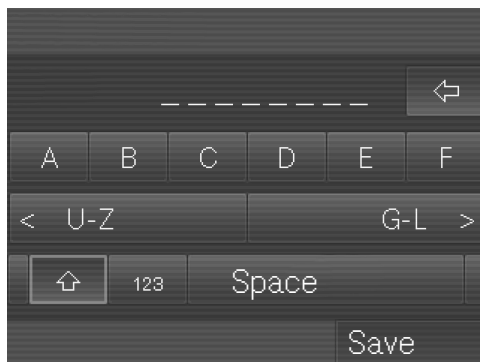
- Puudutage nuppu *OK*.

Noolenupuga saate sammhaaval kustutada.

Tähtede sisestamine

Profiilinimesid ja oma jookide nimesid saate sisestada klaviatuurilt. Valige lühikesed, hästi meeldejäädavad nimed (max 8 märki).

Järgmisi tähti või märke saab kuvada noolenuppude < ja > abil. Numbrid leiata nupu 123 alt.











- Valige tähed või märgid.









- Puudutage nuppu *Save*.

Sümbolid ekraanil

Lisaks tekstile võidakse kuvada järgmisi sümboleid:

Sümbol	Seletused
	Sümbol märgistab menüüd Settings ja menüüpunkti Language.
	Seadistusi, näiteks ekraaniheledus või helitugevus reguleeritakse seadistusriba abil.
	Sümbol tähistab teavet ja juhiseid kasutamise kohta. Vajaduse korral kinnitage teated nupuga OK.
	Taimer Switch on at on aktiveeritud (vt “Seadistused – taimer”). Sümbol kuvatakse 23 h ja 59 minutit varem ekraanil, lisaks kuvatakse soovitatav sisselülitusaeg, eeldusel, et kellaaja näidiku seadistus on On või valitud on Night dimming.
	Taimer TeaTimer käivitati (vt peatüki “Tee” jaotist “TeaTimer”). Järelejäänud tõmbamisaega kuvatakse sümboli kõrval.
	Sümbolit kuvatakse, kui kasutuslukk on aktiveeritud. Kasutamine on blokeeritud.
	Sümbolit kuvatakse katlakivi eemaldamise ajal. (Peale selle on sümbol veepaagil: täitke kuni selle märgistuseni veega.)
	Sümbolit kuvatakse, kui aktiveerite menüü Profiles.

Kasutamise põhimõte

Sümbol	Seletused
	Tõrke korral kuvatakse sümbolit ja veakoodi.
	WiFi-ühenduse tugevust kuvatakse menüüs Settings Miele@home Connection status. Seejuures näidatakse sümbolitega ühendustugevust astmeliselt skaalal tugev kuni ühenduseta.
	Sümbolit kuvatakse, kui MobileStart on aktiveeritud.
	Sümbolid joogimenüüs:
	espresso
	kohv
	<i>cappuccino</i>
	<i>latte macchiato</i>
	Two portions

Kohviautomaadil on sisseehitatud WiFi-moodul.

Kasutamiseks on vajalik:

- WiFi-võrk,
- Miele rakendus,
- Miele kasutajakonto. Kasutajakonto saate luua Miele rakenduses.

Miele rakendus juhendab teid kohvi- automaadi ja koduse WiFi-võrgu ühendamisel.

Kui olete kohviautomaadi oma WiFi-võrku ühendanud, saate rakendusega teha järgmisi toiminguid:

- kuvada teavet oma kohviautomaadi tööoleku kohta;
- muuta kohviautomaadi seadistusi;
- kohviautomaati kaugjuhtida.

Kohviautomaadi ühendamisel WiFi-võrku suureneb energiatarve ka siis, kui kohviautomaat on välja lülitatud.

Veenduge, et kohviautomaadi paigalduskohas oleks teie WiFi-võrgu signaal piisavalt tugev.

WiFi-ühenduse saadavus

WiFi-ühendus jagab sagedusriba teiste seadmetega (nt mikrolaineahjuga, kaugjuhitavate mänguasjadega). See võib tekitada ajutisi või täielikke ühendushäireid. Seetõttu ei ole pakutavate funktsioonide pidev saadavus tagatud.

Miele@home'i saadavus

Miele rakenduse kasutamine sõltub Miele@home'i teenuse saadavusest teie riigis.

Miele@home pole igas riigis saadaval.

Teavet saadavuse kohta saate internetilehelt www.miele.com.

Miele rakendus

Miele rakenduse saate tasuta alla laadida kas *Apple App Store*[®]-ist või *Google Play Store*[™]-ist.



Esmakordne kasutuselevõtt

Kui kohviautomaat on elektrivõrku ühendatud, ilmub ekraanile lühidalt Miele.

Kui lülitate kohviautomaadi esimest korda sisse, kuvatakse ekraanil taas lühidalt Miele.

Küsitakse järgmiseid seadistusi:

- keel ja riik,
- kuupäev,
- kellaeg,
- kellaaja kuva,
- vee karedus.

■ Puudutage sisse-/väljalülitusnuppu ①.

Keele seadistamine

■ Valige keel ning puudutage nuppu OK.

Vajaduse korral küsitakse ka teie asukohta.

Kuupäeva sisestamine

■ Sisestage praegune kuupäev ja puudutage nuppu OK.

Seadistus salvestatakse.

Kellaaja sisestamine

■ Sisestage praegune kellaeg ja puudutage nuppu OK.

Seadistus salvestatakse.

Kellaaja kuva seadistamine

Saate valida järgmiste võimaluste vahel:

- On: kuupäeva ja kellaega kuvatakse alati, kui seade on välja lülitatud.
- Off: väljalülitatud seadme ekraan on pime.
- Night dimming: kuupäeva ja kellaega kuvatakse ajavahemikus 5.00 kuni 23.00.

■ Valige kellaaja kuva ja puudutage nuppu OK.

Vastavalt sellele, millise võimaluse valite, tarbib kohviautomaat rohkem või vähem elektrienergiat. Ekraanil kuvatakse vastav teade.

Vee kareduse seadistamine

Teavet vee kareduse kohta saate ka kohalikust veevarustusettevõttest.

Valida on nelja karedusastme vahel:

°dH	mmol/l	ppm (mg/l CaCO ₃)	Seadistus*
0–8,4	0–1,5	0–150	pehme
8,4–14	1,5–2,5	150–250	keskmine
14–21	2,5–3,7	250–375	kare
> 21	> 3,7	> 375	väga kare

* Võimalik, et ekraanil olevad karedusastmed erinevad teie riigi veekareduse tähistusest. Kohviautomaadi seadistamisel oma vee karedusele järgige **kindlasti** tabelis olevaid väärtusi.

Ekraanil kuvatakse Miele@home communication enabled household appliance.

Kohviautomaadi saab ühendada oma WiFi-võrguga (vt peatükki “Võrku ühendamine”).

■ Kinnitage teade nupuga OK.

Sellega on kasutuselevõtt lõpetatud.

Esmakordsel kasutamisel valage kaks esimest jooki ära, et eemaldada süsteemist kontrollkäivituse kohvijääd.

Valmistate esimesed kohvijoogid pärast esmakordset kasutuselevõttu: võib juhtuda, et kohviube jahvatatakse kuni viis korda. Kohviautomaat kontrollib, kas kohvipulbri kogus on piisav aromaatses kohvijoogi jaoks ning võib juhtuda, et kohvi jahvatatakse uuesti.

Veepaagi täitmine

⚠ Saastunud veest põhjustatud oht tervisele.

Vesi, mis seisab kauem veepaagis, võib saastuda ja teie tervist ohustada.

Vahetage veepaagis vett **iga päev**.

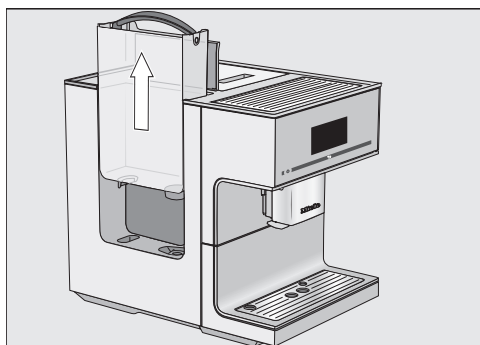
⚠ Asjatundmatust kasutamisest põhjustatud kahjustusoht.

Sobimatud vedelikud, nagu soe või kuum vesi, samuti muud vedelikud võivad kohviautomaati kahjustada. Süsihappegaasiga vesi tekitab kohviautomaadis liigselt katlakivi.

Valage veepaaki eranditult vaid külma värsket joogivett.

Kui veepaak ei ole õigesti paigaldatud, näiteks on veidi kõrgemal või viltu, võib vesi väljavooluventiilist välja voolata.

Kontrollige, ega veepaagi pesas pole mustust. Vajaduse korral puhastage veepaagi pesa.



- Avage kohviautomaadi vasakul küljel olev kaas.
- Tõmmake veepaak käepidemest hoides ülespoole välja.
- Valage veepaaki kuni märgistuseni *max.* külma värsket joogivett.
- Pange veepaak tagasi ja sulgege kaas.

Kohviubade lahtri täitmine

Saate kohvi või espressot valmistada tervetest röstitud kohviubadest, mida kohviautomaat jahvatab iga portsjoni jaoks vahetult enne joogi valmistamist. Selleks valage kohvioad kohviubade lahtrisse.

Alternatiivina saate valmistada kohvi või espressot juba jahvatatud kohvist – kohvipulbrist.

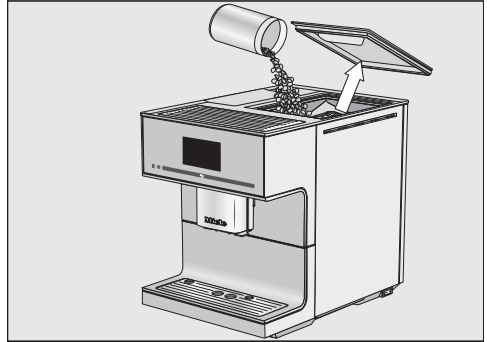
⚠ Veski võib asjatundmatu kasutamise tõttu kahjustuda.

Kui kohvilahter täidetakse ebasobivate ainete, nagu vedelike, jahvatatud kohvi või eeltöödeldud kohviubadega, milles on suhkrut, karamelli või muud sarnast, kahjustab see kohviautomaati.

Ka toorkohv (roheline, röstimata kohvioad) või kohvisegud, mis sisaldavad toorkohvi, võivad veskit kahjustada. Toorkohvi oad on väga kõvad ja sisaldavad veel jääkniiskust. Kohviautomaadi veski võib juba esimesel jahvatuskorral kahjustada saada.

Valage kohviubade lahtrisse eranditult vaid röstitud kohviube.

Nõuanne: Toorkohvi saate jahvatada päkklite või teravilja jaoks mõeldud veskitega. Sellistel veskitel on reeglina pöörlev roostevabast terasest nuga. Seejärel täitke kohvipulbri lahter **portsjonihaval** jahvatatud toorkohviga ja valmistage soovitud kohvijook.



- Eemaldage kohviubade lahtri kaas.
- Valage kohviubade lahtrisse kohvioad.
- Pange kaas peale tagasi.

Nõuanne: Valage kohviubade lahtrisse vaid nii palju kohviube, nagu te mõne päeva jooksul ära tarvitate. Õhuga kokkupuutel kaotab kohv oma aroomi.

Sisse- ja väljalülitamine

Kohviautomaadi sisse- lülitamine

- Puudutage sisse-/väljalülitus-
nuppu ①.

Ekraanil kuvatakse lühidalt Miele.

Seade kuumeneb ja loputab torusid.
Peadüüsisist jookseb kuum vesi.

Nüüd saate jooke valmistada.

Kui kohviautomaat on juba töötempe-
ratuuril, ei loputata sisselülitamise järel
torusid.

Kohviautomaadi väljalülitamine

- Puudutage sisse- / väljalülitus-
nuppu ①.

Kui on valmistatud jook, teeb kohvi-
automaat väljalülitamise eel torude lo-
putuse.

Kui sõidate pikemaks ajaks ära

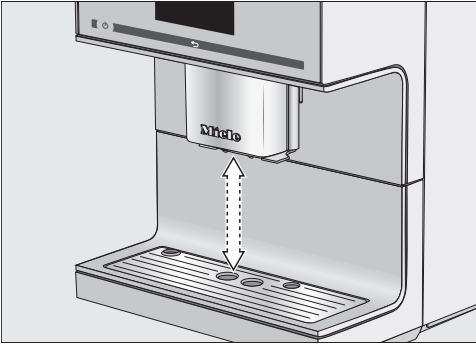
Kui te kohviautomaati pikema aja jook-
sul, nt puhkuse ajal ei kasuta, siis pida-
ge meeles järgmist:

- Tühjendage tilgavann, kohvipaksunõu
ja veepaak.
- Puhastage kõik osad, ka kohvipress,
põhjalikult.
- Vajaduse korral tõmmake toitepistik
pistikupesast, et kohviautomaat voo-
luvõrgust lahutada.

Seadistatud kellaaeg salvestatakse
max kümneks päevaks ja pärast seda
tuleb see uuesti seadistada. Taimer-
seadistused, profiilid jms jäävad alles.

Peadüüsi kõrgust **ei saa** käsitsi reguleerida.

Peadüüs liigub enne joogi valmistamist alla ja peatub tänu tassiservaandurile kasutatavate tasside või klaaside jaoks õigeaegselt optimaalsel kõrgusel.




Düüsikõrguse reguleerimise saab välja lülitada. Sel juhul jääb peadüüs jookide valmistamise ajal ülemisse asendisse. Kui kasutatakse hooldusprogramme, liigub peadüüs anumate kõrgusele või hooldusasendisse.

Nõuanne: Peadüüsi hooldusasendisse viimiseks puudutage kolm sekundit nuppu ↵.

Kui kohviautomaat on välja lülitatud, saate peadüüsi osi igal ajal eemaldada ja puhastada. Peadüüs on sel juhul keskmises asendis.

Düüsikõrguse reguleerimise sisse- ja väljalülitamine

Kuvatakse menüü Drinks.

- Puudutage nuppu ↵.
- Puudutage valikut Settings .
- Valige Spout adjustment.
- Düüsikõrguse reguleerimise sisse- või väljalülitamiseks valige soovitud lisafunktsioon.
- Puudutage nuppu OK.

Seadistus salvestatakse.

Tassisoojendus

Espresso ja muude kohvijookide maitse avaneb eelsoojendatud tassides paremini ja joogi temperatuur püsib kauem.

Tasse ja klaase saate eelsoojendada kohviautomaadi tassisoojendis.

Kui tassisoojendus on aktiveeritud, kuumutatakse tassialust pidevalt nii kaua, kui kohviautomaat on sisse lülitatud.

Tassisoojendi sisse- või väljalülitamine

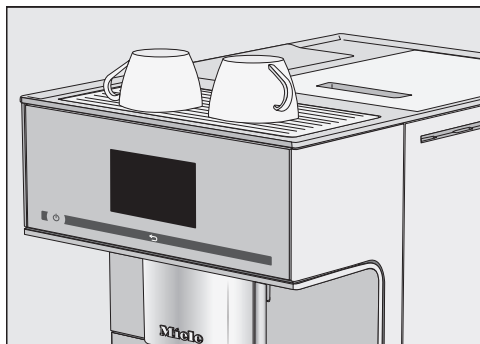
Kuvatakse menüü Drinks.

- Puudutage nuppu ↵.
- Valige Settings ja seejärel Cup heating.
- Tassisoojendi sisse- või väljalülitamiseks valige soovitud seadistus.
- Puudutage nuppu OK.

Seadistus salvestatakse.

Tarneolekus on tassisoojendi välja lülitatud.

Tasside eelsoojendamine



- Asetage tassid ja klaasid kohviautomaadi tassisoojendi peale.

Piimaga ja piimata kohvijookide valmistamine

Saate valida järgmiste ilma piimata kohvijookide vahel:

- **Ristretto** on kontsentreeritud, kange espresso. Joogiks valmistatakse sama kogus kohvipulbrit nagu espresso puhul väga väheses veega.
- **Espresso** on kange aromaadne kohv, millel on tihe pätkelpruun vahukiht – *crema*. Espresso valmistamiseks soovitame kasutada espressoröstiga kohviube.
- **Kohv** erineb espressost suurema veekoguse ja kohviubade spetsiaalse röstimise poolest. Kohvi valmistamiseks soovitame kasutada vastava röstiga kohviube.
- **Coffee long** on tunduvalt suurema veekogusega kohv.
- **Long black** valmistatakse kuumast veest ja kahest portsjonist espressost.
- **Caffè Americano** koosneb espressost ja kuumast veest. Esmalt valmistatakse espresso, seejärel täidetakse tass kuuma veega.

⚠ Põletusohut dүүside juures. Väljavoolavad vedelikud ja aur on väga kuumad ja võivad põhjustada põletusi. Ärge hoidke kehaosi dүүside all, kui nendest väljub kuuma vedelikku või auru. Ärge puudutage kuumi detaile.

Kohvijooi valmistamine

Noolenupuga > saate kuvada järgmisi jooke ja neid valida.

Kuvatakse menүү Drinks.



- Asetage tass peadүүsi alla.
- Puudutage soovitava kohvijooi sүmbolit või nime.

Valmistamine käivitub.

Joogivalmistamise katkestamine

- Puudutage nuppu Stop või Cancel.

Piimaga ja piimata kohvijookide valmistamine

DoubleShot

Eriti kange, aromaatsed kohvijooji jaoks saate valida funktsiooni DoubleShot. Selleks jahvatatakse valmistusprotsessi poole peal uuesti kohviube ja kasutatakse neid jooji valmistamiseks. Tänu lühendatud ekstraktsiooniajale läheb vähem aroome ja mõruaineid soovimatult kaotsi.

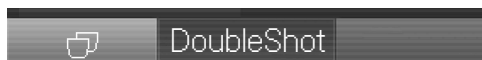
Jookide valmistamisel kuvatakse DoubleShot. Funktsiooni DoubleShot saate aktiveerida kõigi kohvijookide puhul, välja arvatud *ristretto* ja *long black*.

Kohvijooji valmistamine funktsiooniga "DoubleShot"

Kuvatakse menüü Drinks.

- Asetage tass peadüüsi alla.
- Valige kohvijook.

Jooji valmistamine käivitub ja ekraani alumisse ossa ilmub:



- Puudutage nuppu DoubleShot.

Jahvatatakse ja valmistatakse joojiks kaks portsjonit kohviube.

Two portions ☞ valmistamine

Funktsiooniga Two portions ☞ saab valmistada kaks joojiportsjonit korraga.



- Asetage tass peadüüsi väljavoolutila alla.
- Puudutage nuppu ☞.
- Valige jook.

Valmistatakse kaks joojiportsjonit.

Kaffeekeanne: mitme tassi kohvi valmistamine järjest

Saate funktsiooniga Coffee pot automaatselt valmistada mitu tassi kohvi järjest (max. 1 l), näiteks kohvikannu täitmiseks. Nii saab valmistada kuni kaheksa tassi korraga.

Kuvatakse menüü Drinks.

Funktsiooni Coffee pot saab kasutada kaks korda järjest. Pärast seda peab kohviautomaat tund aega jahtuma, et seade ei saaks kahjustada.

- Asetage peadüüsi alla sobiva suurusega nõu.
- Valige Coffee pot.
- Valige tasside arv (3 kuni 8).

Piimaga ja piimata kohvijookide valmistamine

- Järgige ekraanil olevaid juhiseid.

Iga portsjon kohvi jahvatatakse, valmistatakse ja väljastatakse ükshaaval. Sel ajal kuvatakse ekraanil toimingu kulg.

Coffee pot katkestamine

Valmistamise saab igal ajal lõpetada.

- Puudutage nuppu **Cancel**.

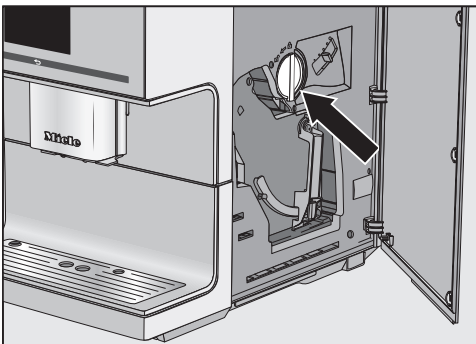
Kohvijookide valmistamine kohvipulbrist

Kohvijooke saab valmistada ka juba jahvatatud kohviubadest. Nii saate valmistada näiteks kofeiinivaba kohvi, kuigi kohviubade lahtris on kofeiini sisaldavad kohvioad.

Selleks täitke kohvipulbri lahter kohvipulbriga. Kohviautomaat kasutab järgmisel kohvivalmistamisel ära kogu kohvipulbri, mille olete kohvipulbri lahtrisse pannud.

Alati saab valmistada vaid **ühe** portsjoni kohvi või espressot.

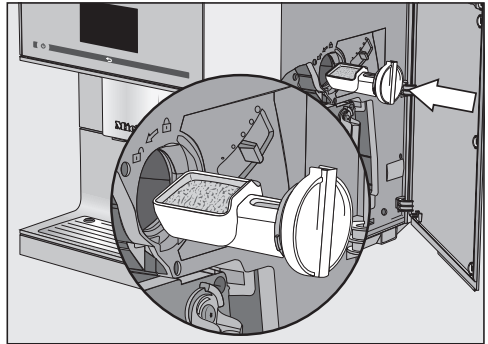
Kohvipulbriga täitmine



Kohvilusikas on kohvipulbri sahtlisse integreeritud.

- Avage seadme uks.

- Kohvipulbri sahtli väljavõtmiseks keerake käepide (nool) vasakule.



- Täitke kohvilusikas kohvipulbriga. Lükake kohvipulbri sahtel horisontaalselt kohvipulbri lahtrisse.

Pange kohvipulbri lahtrisse max **2** triiki kohvilusikatäit, et kohvipressi mitte liigselt täita.

- Kohvipulbri kohvipressi valamiseks ja kohvipulbri lahtri sulgemiseks keerake käepide paremale.

- Sulgege seadme uks.

Ekraanil kuvatakse **Use ground coffee?**.

Kohvijookide valmistamine kohvipulbrist

- Puudutage valikut **Yes**.

Nüüd saate valida, millist kohvijooki kohvipulbrist valmistatakse.

- Asetage tass peadüüsi alla.

- Valige jook.

Valmistatakse kohvijook.

Kui valite **No**, suunatakse kasutamata kohvipulber kohvipaksunõusse. Seade loputab.

Kohvijookide valmistamine piimaga

Saate valida järgmiste piimaga kohvijookide vahel:

- **Cappuccino** koosneb umbes kahest kolmandikust piimavahust ja ühest kolmandikust espressost.
- **Latte macchiato** koosneb ühest kolmandikust kuumast piimast, ühest kolmandikust piimavahust ja ühest kolmandikust espressost.
- **Caffè latte** koosneb kohvist ja kuumast piimast.
- **Cappuccino Italiano** on sama kogus piimavahtu ja espressot nagu *cappuccino*. Ent esmalt valmistatakse espresso ja seejärel piimavaht.
- **Espresso macchiato** on väikese piimavahumütsiga espresso. Kasutage selleks tassi, mis mahutab vähemalt 100 ml.
- **Flat white** on suur cappuccino: palju espressot rikkalikku piimavahuga.
- **Café au lait** on vähese kuuma piimaga espresso.

Lisaks saate valmistada ka **kuuma piima** ja **piimavahtu**.

Nõuanne: Piimavahu täiusliku konsistentsi jaoks kasutage lehmapiima (< 10 °C), mille valgusisaldus on vähemalt 3%.

Piima rasvasisalduse saab valida vastavalt oma isiklikele eelistustele. Täispiimaga (rasvasisaldus vähemalt 3,5%) on piimavaht mõnevõrra kreemjam kui väherasvase piimaga.



Põletusoht düüside juures.

Väljavoolavad vedelikud ja aur on väga kuumad ja võivad põhjustada põletusi.

Ärge hoidke kehaosi düüside all, kui nendest väljub kuuma vedelikku või auru.

Ärge puudutage kuumi detaile.

Suhkrut sisaldavad lisandid piimas või piimaasendajates, nt sojajoogis, võivad piimavooliku ja piima juhtivad osad ära ummistada. Sobimatute vedelike jäägid võivad sujuvat valmistamist takistada.

Kasutage vaid ilma lisanditeta piima.

Kasutage vaid pastöriseeritud piima.

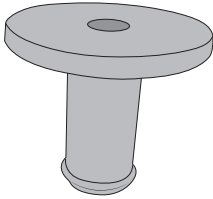
Pärast kuumutusfaasi kuumutatakse piimavahustis sisseimetud piima auruga ja vahustatakse koos õhuga piimavahtuks.

Kui te ei ole pikemat aega piimajooke valmistanud, loputage piimavoolik enne esimese joogi valmistamist.

Nõuanne: Võite viia peadüüsi hooldusasendisse, et piimavooliku saaks hõlpsamini peadüüsi kinnitusse sisestada. Puudutage 3 sekundit nuppu ↵.

Kohvijookide valmistamine piimaga

Piima saab valmistada piimatoru või piimanõuga.

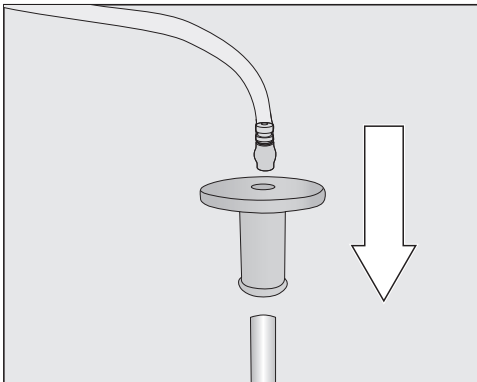


Üks ühendusdetail sisaldub tarnekomplektis ning see pannakse piimatorule või piimanõu kaane sisse.

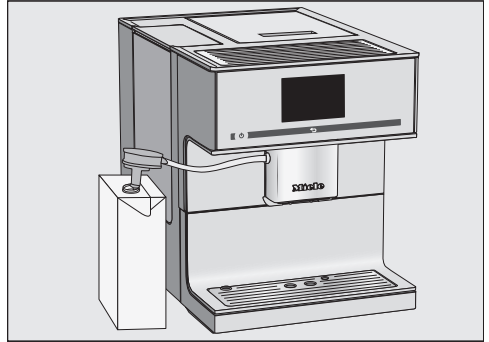
Tarnimisel on ühendusdetail piimanõu kaane sees. Ühendusdetaili saab hõlpsalt piimanõu kaane siseküljelt välja vajutada.

Piimapaki ettevalmistamine koos piimatoruga

Piimatoruga saate piima valmistada otse piimapakist või muudest pakenditest.



- Pange esmalt ühendusdetail pikale roostevabast terasest torule ja seejärel ühendage piimavoolik ühendusdetailiga.



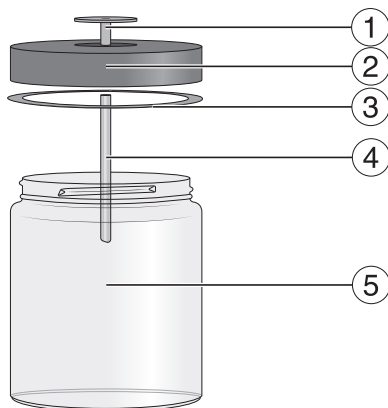
- Avage piimapakk ja pange piimatoru piima sisse. Asetage piimapakk kohviautomaadi kõrvale.
- Pange piimavoolik peadüüsi juures olevasse kinnitusse.

Nõuanne: Pärast kasutamist loputage piimatoru hoolikalt voolava vee all.

Kohvijookide valmistamine piimaga

Piimanõu

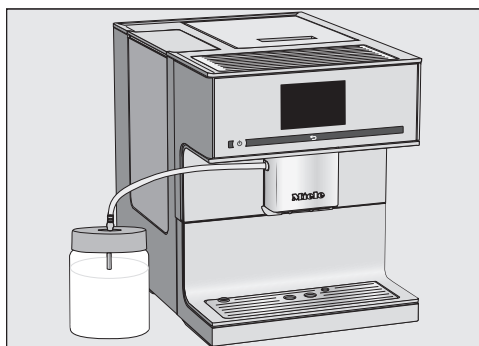
Piimanõus ei jahutata piima. Kvaliteetse piimavahu valmistamiseks kasutage külma piima (< 10 °C).



- ① Ühendusdetail
- ② Kaas
- ③ Tihend
- ④ Roostevabast terasest toru
- ⑤ Klaas

Piimanõu ettevalmistamine

- Pange ühendusdetail ülalt kaane sisse, kuni kõik sulgub ühetasaselt.
- Pange roostevabast terasest toru seestpoolt kaane külge. Jälgige, et mahalõigatud ots oleks suunaga alla.
- Täitke piimanõu piimaga, nii et nõu servast jääks vähemalt 2 cm vabaks. Sulgege piimanõu kaanega.



- Asetage piimanõu kohviautomaadi kõrvale.
- Pange piimavoolik piimanõu kaane sisse ja ühendage piimanõu kohviautomaadiga, pannes piimavooliku peadüüsi kinnitusse.

Piimajookide valmistamine

Piimatoru on ühendatud peadüüsiga ja piisavalt külma piima sees. Kuvatakse menüüd *Drinks*.

- Asetage sobiv nõu peadüüsi alla.
- Valige jook.

Valmistamine käivitub.

Joogi valmistamise katkestamine

Joogi koostisosade väljastamise saab enneaegselt katkestada, näiteks kui tassi suurus ei ole piisav.

Joogi üksikute koostisosade väljastamise katkestamine

- Puudutage nuppu *Stop*.

Kogu joogivalmistuse katkestamine

- Puudutage nuppu *Cancel*.

 Põletusohut kuumaveetila juures.

Väljavoolavad vedelikud ja aur on väga kuumad ja võivad põhjustada põletusi.

Ärge hoidke kehaosi kuumaveetila all, kui sellest väljub kuuma vedelikku või auru.

Ärge puudutage kuumi detaile.

See seade ei sobi tööstuslikuks või teaduslikuks otstarbeks. Temperatuuride puhul on tegu ligikaudsete andmetega, mis võivad sõltuvalt ümbritsevast temperatuurist erineda.

Tee valmistamisel saate kuuma vee valikutest valida veetemperatuuri järgmiste teejookide jaoks:

- **Green tea** u 80 °C
- **Herbal tea** u 90 °C
- **Fruit tea** u 90 °C
- **Black tea** u 90 °C

Teesort määrab sealjuures eelseadistatud väljavoolutemperatuuri.

Vastavate väljavoolutemperatuuride puhul on tegu Miele soovitatavate temperatuuridega musta, rohelise, ürdi- või puuviljatee valmistamiseks.

Järgige toiduaine tootja valmistusjuhiseid.

Tee maitset mõjutab olulisel määral kasutatav vesi. Vesi peaks olema võimalikult pehme, et tee aroom saaks optimaalselt avaneda.

Kas kasutate lahtisi teelehti, teesegusid või teekotte, sõltub teie isiklikest eelistustest.

Tee kogus ja tõmbamisaeg erinevad olenevalt teesordist. Järgige soovitusi, mis on pakendil või mille saite müüjalt. Kuuma vee kogust saab kohandada teesordile ja tassi suurusele (vt peatükki "Joogikogus").

Nõuanne: Võimalusel hoidke teed piimedas ja kuivas tihedalt suletavates nõudes. Ostke parem väiksemaid koguseid, et hoida aroomikadu võimalikult väiksena.

TeaTimer

Kui valmistate teevett, saate funktsiooniga TeaTimer käivitada taimeri. Eelseadistatud tõmbamisaeg on 2 minutit. Eelseadistatud tõmbamisaega saab vastavalt oma soovile muuta (vahemikus 1:00 ja 23:59 minutit).

Funktsiooni TeaTimer saab järjestikku käivitada kaks korda.

Kui käivitasite TeaTimeri, saate tõmbamisaja kestel kohviautomaati tavapäraselt edasi kasutada. Pärast tõmbamisaja lõppemist kõlab signaaltoon.

Kui olete signaaltoonid välja lülitanud, ei anta teile tõmbamisaja lõppemisest märku.

TeaTimeri sisse- ja väljalülitamine

Kuvatakse menüü Settings .

■ Valige Timer ja seejärel TeaTimer.

- On: teevee valmistamise ajal kuvatakse TeaTimer. Pärast valmistamist saab käivitada TeaTimer.

- Off: TeaTimerit ei kuvata.

■ Valige soovitud seadistus ja kinnitage nupuga OK.

Tee

Tee valmistamine

Kuumaveetila asub peadüüsisist paremal.

Noolenupuga > saate kuvada teesorte ja neid valida. Teesordid leiata joogimeenüüst kirje Milk froth järel.

Kuvatakse menüü Drinks.

- Pange lahtised teeleded teefiltrisse vms või võtke teekott pakendist välja.
- Asetage ettevalmistatud teefilter või teekott teetassi.



- Asetage teetass kuumaveetila alla.
- Valige ekraanilt teesort.

Kuum vesi jookseb teetassi.

Kui TeaTimer on sisse lülitatud, saate nüüd käivitada taimeri tõmbamisaja jaoks.

TeaTimeri käivitamine

Ekraanil kuvatakse vasakul all kiri TeaTimer.



- Puudutage nuppu TeaTimer.

TeaTimer märgistatakse. Pärast väljastust avaneb redaktor soovitusliku ajaga.

- Muutke vajadusel tõmbamisajaga ja puudutage nuppu OK.

Pärast tõmbamisaja lõppemist kõlab signaaltoon.

- Eemaldage nüüd teeleded või teekott.

Tee valmistamise katkestamine

- Puudutage nuppu Stop või Cancel.

Teekanne: mitme tassi tee valmistamine järjest

Saate funktsiooniga Teapot auto- maatselt valmistada mitu tassi teed järjest (max 1 l), näiteks teekannu täitmiseks. Nii saab valmistada kuni kaheksa tassi korraga.

Kuvatakse menüü Drinks.

- Asetage ettevalmistatud tee või teekott teekannu.
- Asetage piisava suurusega teekann kuumaveetila alla.
- Valige Teapot.
- Valige teesort.
- Valige tasside arv (3 kuni 8).
- Järgige ekraanil olevaid juhiseid.

Teekann täidetakse. Sel ajal kuvatakse ekraanil toimingute kulg.

Valmistamise saab igal ajal lõpetada:

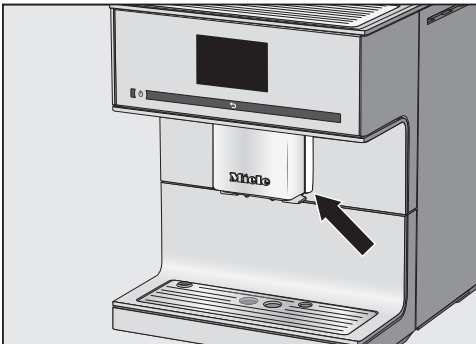
- Puudutage nuppu Cancel.

⚠ Põletusoht kuumaveetila juures.
Väljavoolavad vedelikud ja aur on väga kuumad ja võivad põhjustada põletusi.
Ärge hoidke kehaosi düüside all, kui nendest väljub kuuma vedelikku või auru.
Ärge puudutage kuumi detaile.

Kuuma vee väljastustemperatuur on u 90 °C.

Nüüd saate kohandada kuuma vee kogust tassi suurusele (vt peatükki “Joogikogus”).

Kuvatakse menüü Drinks.



- Asetage kuumaveetila alla sobiv nõu.
- Valige Hot water.

Valmistamine käivitub.

Joogi valmistamise katkestamine

- Puudutage nuppu Stop või Cancel.

Parameetrid

Järgmiseid parameetreid saate iga kohvijooigi jaoks individuaalselt seadistada:

- jahvatuskogus
- valmistustemperatuur
- eelniisutus

Joogiparameetrite muutmine

Kuvatakse menüü Drinks.

- Valige Process.
- Puudutage nuppu Change drink.
- Valige jook.

Nüüd saate kohandada joogikogust (vt peatükki “Joogikogus”) või seadistada joogiparameetreid.

- Puudutage nuppu Drink parameters.
- Valige Amount of coffee, Brew temperature või Pre-brewing.
- Valige soovitud seadistus ja puudutage OK.

Ekraanil kuvatakse ülevaade joogiparameetritest.

- Muudetud seadistuste salvestamiseks puudutage uuesti OK.

Jahvatuskogus

Kohviautomaat saab tassi kohta jahvatada ja valmistada 6–14 g kohviube. Mida rohkem kohvipulbrit kasutatakse, seda kangem ja tummsem on kohvijook.

Jahvatuskogus on **liiga väike**, kui espresso või kohv tundub juues lahja.

Suurendage jahvatatud kohvi kogust, et joogi valmistamisel kasutataks rohkem kohvipulbrit.

Jahvatuskogus on **liiga suur**, kui espresso või kohv tundub juues mõru.

Vähendage jahvatatud kohvi kogust, et joogi valmistamisel kasutataks vähem kohvipulbrit.

Valmistustemperatuur

Valmistustemperatuur peab olema kohandatud kasutatavatele kohviubadele ja nende röstile. Seejuures on oluline ka see, kas valmistate espressot või kohvi.

Mõned kohvisordid on kõrge valmistustemperatuuri suhtes väga tundlikud, nii et see mõjutab maitset. Kui kohv maitseb mõrult, võib selle põhjuseks olla liiga kõrge valmistustemperatuur.

Espressot valmistatakse reeglina kõrge-
ma temperatuuriga.

Kohvipulbri eelniisutus

Eelniisutuse ajal niisutatakse kohvipulbrit esmalt vähese kuuma veega. Kohvipulber paisub mõnevõrra. Ülejäänud veekogus pressitakse lühikese aja möödumisel läbi niisutatud kohvipulbri. Kui teie jaoks on kohv nt liiga maitsetu ja soovite rohkem “värtsikust” ja “täidlust”, proovige eelniisutuse funktsiooni. Sõltuvalt kasutatavast kohvisordist võib eelniisutus maitset intensiivistada.

Seadistada saab lühikese või pika eelniisutuse või eelniisutuse funktsiooni välja lülitada.

Nõuanne: Eelniisutus on iseäranis soovitatav kohvijookide jaoks.

Jahvatusaste

Jahvatusaste määrab kohvipulbri kokkupuuteaja veega ehk ekstraheerimise aja. Kui jahvatusaste on seadistatud optimaalseks, saab valmistada peene, pätklipruuni vahuga täiusliku kohvijoo- gi.

Seadistatud jahvatusaste kehtib kõigi- le kohvijookidele.

Järgmised tundemärgid annavad mär- ku, et jahvatusastet on vaja muuta.

Jahvatusaste on **liiga jäme**, kui kohv või espresso tundub juues vesine ja maitsetl hapu. Vaht on kahvatu ja väga hele.

Vähendage jahvatusastet, et kohviube jahvatataks peenemaks.

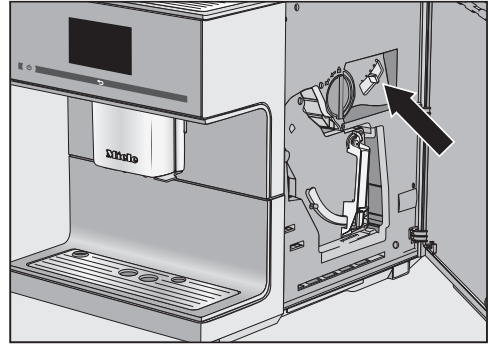
Jahvatusaste on **liiga peen**, kui kohv või espresso tundub juues mõru ja vaht on tumepruun.

Suurendage jahvatusastet, et kohviube jahvatataks jämedamalt.

Reguleerige jahvatusastet alati vaid ühe astme võrra.

Käivitage joogi valmistamine, et uuesti kohviube jahvatada. Seejärel saate jahvatusastet sammhaaval veel reguleerida.

■ Avage seadme uks.



- Lükake jahvatusastme hooba maksimaalselt ühe astme võrra vasakule (peen jahvatus) või paremale (jäme jahvatus).
- Sulgege seadme uks.
- Valmistage üks kohvijook.

Seejärel saate uuesti jahvatusastet re- guleerida.

Muudetud jahvatusaste hakkab toimi- ma alles pärast teist kohvivalmistust.

Joogikogus

Kohvi maitse sõltub kohvisordi kõrval ka veekogusest.

Kuuma vee, kõikide kohvijookide ja teesortide veekogust saab oma tassisuuruse ja kasutatava kohvisordi järgi kohandada. Sealjuures ei suurendata kohvipuru kogust.

Piimaga kohvijookide jaoks saate ka piima ja piimavahu osa suurust vastavalt oma soovile muuta. Samuti saate kohandada kuuma piima ja piimavahu portsjoni suurust.

Muudetud joogikogus salvestatakse alati aktiivsesse profiili. Aktiivse profiili nime kuvatakse ekraani ülaosas vasakul.

Kui veepaak saab joogi valmistamise ajal tühjaks, katkestab kohviautomaat koguste programmeerimise. Joogikogust **ei** salvestata.

Kuvatakse menüü *Drinks*.

- Asetage soovitud tass peadüüsi või kuumaveetila alla.
- Valige *Process*.
- Puudutage nuppu *Change drink*.
- Valige soovitud jook ja puudutage seejärel nuppu *Portion size*.

Koguse programmeerimine käivitub kohe, kui valite piima või tee valmistamise. Valikut *Portion size* ei pea eraldi aktiveerima.

Valmistatakse soovitud jook ja kui saavutatud on minimaalne väljastuskogus, kuvatakse ekraanil kiri *Save*.

- Kui nõu on vastavalt teie soovile täidetud, puudutage nuppu *Save*.

Kui maksimaalne kogus on saavutatud, seiskub valmistamine ja salvestatakse maksimaalne võimalik kogus.

Kui soovite piima või kuuma veega kohvijookide joogikogust muuta, salvestatakse valmistamise ajal üksteise järel joogi koostisosad.

Nüüdsest valmistatakse seda jooki vastavalt programmeeritud koostisele ja joogi kogusele.

Üksikute või kõigi jookide koguste ja parameetrite tehaseseadistusi saab taastada.

Kuvatakse menüü Drinks.

- Valige Process.

Ühe joogi lähtestamine

- Puudutage nuppu Reset drink.

- Valige jook.

Ekraanil kuvatakse kiri Reset drink to default settings?.

- Kinnitage nupuga Yes.

Kõigi jookide lähtestamine

- Puudutage nuppu Reset all drinks.

Ekraanil kuvatakse kiri Reset all drinks to default settings?.

- Kinnitage nupuga Yes.

Profiilid

Peale Miele joogimenüü (Miele profiil) saate luua kuni 8 individuaalset profiili, et arvestada erinevate kasutajate maitse ja kohvieelistustega.

Igas profiilis saab kohvi- ja piimajookide, kuuma vee ja tee parameetreid individuaalselt kohandada.

Aktiivse profiili nime kuvatakse ekraani ülaosas vasakul.

Profiili loomine

- Puudutage nuppu Profiles.
- Puudutage nuppu Create profile.

Ekraanil avaneb redaktor.

- Sisestage soovitud nimi (max 8 sümbolit) ja puudutage valikut Save.

Profiil on loodud. Nüüd saate jooke luua (vt peatükki “Profiilid: jookide loomine ja muutmine”).

Menüü Profiles aktiveerimine ja profiili valimine

Kuvatakse menüü Drinks.

- Puudutage nuppu Profiles.
- Valige profiil.

Nüüd saate valmistada profiili jooke, üksikute jookide parameetreid või profiile muuta.

Profiilide muutmine

Kui olete juba loonud vähemalt ühe profiili, saate menüüs Process valida järgmiste võimaluste vahel:

- **Change name**, kui soovite profiili nime muuta.
- **Delete profile**, kui soovite profiili kustutada.
- **Change profile** et seadistada, kas kohviautomaat lülitub alati automaatselt tagasi Miele standardprofiili või säilitab viimati valitud profiili.

- Valige Process.

Nime muutmine

- Puudutage nuppu Change name.
- Valige profiil.
- Sisestage soovitud nimi ja puudutage seejärel Save.

Muudetud profiilnimi salvestatakse.

Profiili kustutamine

- Puudutage nuppu Delete profile.
- Puudutage soovitud profiili ja seejärel OK.

Profiil kustutatakse.

Profiili vahetamine

Kohviautomaadi saab seadistada nii, et see läheb pärast joogi valmistamist alati automaatselt tagasi Miele standardprofiilile või jääb viimati sisestatud profiilile.

■ Puudutage nuppu *Change profile*.

Nüüd on teil järgmised võimalused:

- **Manually:** valitud profiil püsib nii kaua, kuni valite muu profiili.
 - **After each use:** pärast joogi valmistamist läheb seade automaatselt tagasi Miele standardprofiilile.
 - **When switched on:** iga kord seadme sisselülitamisel valib seade automaatselt Miele standardprofiili, sõltumata sellest, milline profiil oli aktiveeritud enne seadme viimast väljalülitamist.
- Valige soovitud funktsioon ja puudutage nuppu *OK*.

Profiilid: jookide loomine ja muutmine

Sagedasti valmistatavad joogid saab salvestada individuaalsete seadistustega profiilina (vt peatükki “Profiilid”).

Lisaks saate joogi nime muuta ja soovimatuid jooke oma profiilist jälle kustutada. Ühte profiili saab salvestada kuni kümme jooki.

Kuvatakse menüü Drinks. Esmalt aktiveerige soovitud profiil:

- Puudutage nuppu Profiles.
- Valige profiil.

Aktiivse profiili nime kuvatakse ekraani ülaosas vasakul.

Joogi loomine

Olemasolevate jookide baasil saab luua uusi jooke.

- Puudutage Create drink.
- Valige nüüd jook.
- Muutke selle joogi parameetreid ja kogust vastavalt soovile.

Algab joogi valmistamine ning üksikuid koostisosi saab vastavalt soovile salvestada.

- Sisestage loodud joogile nimi (kuni 8 märki) ja puudutage nuppu Save.

Äsja loodud jook kuvatakse profiilis esimesel kohal.

Viimati loodud jook kuvatakse profiilis alati esimesel kohal. Profiilis olevate jookide järjestust ei saa muuta.

Joogi muutmine: joogi koguse, parameetrite ja nime muutmine

Kuvatakse soovitud profiili koos loodud jookidega.

- Valige Process drink.
- Puudutage valikut Change drink.
- Valige jook.

Nüüd saate kirjeldatud viisil kohandada joogikogust, joogiparameetreid või nime.

Joogi kustutamine

Kuvatakse soovitud profiili koos jookidega.

- Valige Process drink.
- Puudutage valikut Delete drink.
- Valige jook ja puudutage nuppu OK.

Sissekanne kustutatakse.

Profiilid: jookide valmistamine

Kuvatakse menüü Drinks.

- Puudutage Profiles.

- Valige profiil.

Valitud profiili nime kuvatakse ekraani ülaosas vasakul. Nüüd saate valmistada oma soovitud joogi.

- Asetage sobiv nõu peadüüsi alla.

- Valige jook.

Valmistamine käivitub.

Eksperežiim

Eksperežiimil joogivalmistamise ajal saab kohvijookide jahvatuskogust ja joogikogust muuta. Seadistust ei salvestata ja see kehtib üksnes praeguse joogivalmistamise puhul.

Eksperežiimi sisse- ja väljalülitamine

Kuvatakse menüü Drinks.

- Puudutage ↶.
- Valige Settings ja seejärel Expert mode.
- Eksperežiimi sisse- või väljalülitamiseks valige soovitud lisafunktsioon.
- Puudutage nuppu OK.

Kui lülitasite eksperežiimi sisse, saate nüüdsest jahvatuskogust ja / või joogikogust joogivalmistamise ajal muuta.

Eksperežiim: jahvatuskoguse ja joogikoguse kohandamine

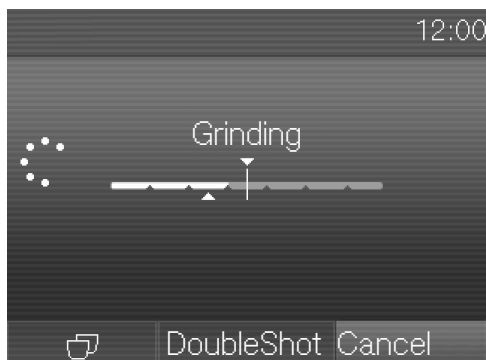
Kuvatakse menüü Drinks.

Parameetreid saab üksnes üksiku valmistusfaasi ajal muuta.

Jahvatuskoguse kohandamine

- Valige kohvijook.

Valmistamine käivitub. Nüüd saate jahvatuskogust kohandada samal ajal, kui kohviube jahvatatakse.



- Puudutage riba ja lükake regulaatorit (väike kolmnurk) soovitud viisil.

Riba puudutamise ajal kuvatakse Adjust.

Joogikoguse muutmise

- Valige jook.

Kui valite DoubleShot või Two portions ☞, ei saa joogikogust eksperežiimis muuta.

Valmistamine käivitub. Nüüd saate väljastuse ajal kohandada joogikogust, nt *latte macchiato* puhul muuta kuuma piima, piimavahu ja espresso kogust.

- Puudutage riba ja lükake regulaatorit (väike kolmnurk) soovitud viisil.

Menüüs **Settings** saate kohviautomaati oma vajadustele kohandada.

Mõnda seadistust, mille leiате menüüst **Settings**, on kirjeldatud kasutusjuhendi eraldi jaotistes.

Menüü “Seadistused” aktiveerimine

Kuvatakse menüü **Drinks**.

■ Puudutage ↵.

■ Valige **Settings** ⚙️.

Nüüd saate seadistusi kontrollida või muuta.

Tunnete hetkel valitud seadistuse värvilise märgistuse järgi ära.

Puudutades ↵, pääsete järgmisele menüütasandile.

Seadistuste muutmise ja salvestamine

Kuvatakse menüü **Settings** ⚙️.

■ Valige menüüpunkt, mida soovite muuta.

■ Valige soovitud seadistus ja kinnitage nupuga **OK**.

Seadistus salvestatakse.

Keel

Keelt ja vajaduse korral asukohta saab valida kõigi ekraanitekstide puhul.

Nõuanne: Kui seadistasite kogemata vale keele, leiате menüüpunkti **Language** sümboli ⚙️ järgi jälle üles.

Kellaeg

Saate seadistada kellaaja näitu, aja-
vormingut ja kellaega.

Kuva (kellaajakuva)

Saate valida järgmiste võimaluste vahel:

- On: kellaega ja kuupäeva kuvatakse alati, kui seade on välja lülitatud.
- Off: kellaega ja kuupäeva ei kuvata, kui seade on välja lülitatud.
- Night dimming: kellaega ja kuupäeva kuvatakse ajavahemikus 5.00 kuni 23.00.

Vastavalt sellele, millise võimaluse valite, tarbib kohviautomaat rohkem või vähem elektrienergiat. Ekraanil kuvatakse vastav teade.

Kella vorming

Siin on valik:

- 24 tunni kuva (24 h)
- 12 tunni kuva (12 h (am/pm))

Seadistamine

Seadistada saab tunde ja minuteid.

Kui kohviautomaat on ühendatud WiFi-võrguga ja registreeritud Miele rakenduses, sünkroniseeritakse kellaeg Miele rakenduses vastavalt asukoha seadistusele.

Seadistused

Taimer

Kasutada saab kahte taimerit, millel on järgmised funktsioonid:

Kohviautomaat

- lülitub sisse teatud kellaajal, näiteks hommikuti hommikusöögi ajaks (Switch on at);
- lülitub välja teatud kellaajal (Switch off at);
- lülitub välja teatud aja pärast, kui ühtki nuppu ei vajutata või ühtki jooki ei valmistata (Switch off after; ainult taimeril 1).

Taimerifunktsioone saate määrata üksikutele nädalapäevadele.

Switch on at ja Switch off at jaoks peab taimer aktiveeritud ja vähemalt üks nädalapäev valitud olema.

Taimeri valimine

Siin on valik:

- Taimer 1: Switch on at, Switch off at, Switch off after
- Taimer 2: Switch on at, Switch off at

Lülita sisse kell

Kui kasutuslukk on aktiveeritud, siis kohviautomaat **ei** lülitu määratud ajal sisse.

Taimeriseadistused inaktiveeritakse.

Kui kohviautomaat lülitub **kolm korda** taimerifunktsiooni Switch on at abil sisse ja jooki ei valmistata, ei lülitu seade enam automaatselt sisse. Nii ei lülitu kohviautomaat pikema eemalviibimise, näiteks puhkuse ajal igapäevaselt sisse.

Sisestatud kellaajad jäävad aga mällu ja aktiveeruvad pärast järgmist käsitsi sisselülitamist.

Väljalülitumine kell

Sisestatud kellaajad jäävad aga mällu ja aktiveeruvad pärast järgmist käsitsi sisselülitamist (vt peatükki "Sisselülitamine kell")

Lülita välja pärast

Taimerifunktsioon Switch off after on saadaval ainult taimeriga 1.

Kui ühtki nuppu pole puudutatud ega ühtki jooki valmistatud, lülitub kohviautomaat energia säästmise eesmärgil 20 minuti pärast välja.

Seda eelseadistust saab muuta ning valida aja vahemikus 15 minutit kuni 9 tundi.

Nädalapäevade määramine (Days of the week)

Valitud nädalapäeva tähistab .

- Valige soovitud nädalapäev.
- Kui kõik soovitud nädalapäevad on märgitud, puudutage valikut OK.

Taimeri aktiveerimine ja inaktiveerimine

Valisite kellaaja kuvaks On või Night dimming:

kui taimer on aktiveeritud valikus Switch on at, ilmub 23 h ja 59 min varem ekraanile sümbol ☀ ja soovitud sisselülitusaeg.

Kui kasutuslukk on aktiveeritud, ei saa taimerifunktsiooni Switch on at valida.

Valige soovitud taimerifunktsioon. Valitud taimerifunktsiooni tähistab .

Eco mode

Eco-režiim on energiasäästurežiim. Enne joogi valmistamise alustamist kuumutatakse süsteemi.

Tehaseseadistusena on Eco mode sisse lülitatud.

Valgustus

Teil on järgmised võimalused:

- Sisselülitatud seade: valgustuse heleduse seadistamine.
- Väljalülitatud seade: valgustuse heleduse seadistamine ja valgustuse väljalülitumise aja määramine.

Sisselülitatud olekus jääb kohvi-automat pärast viimast toimingut valgustatuks veel mõneks ajaks. Seda aega ei saa muuta.

Vee karedus

Seadistage kohviautomat kasutatava vee karedusele, et seade töötaks tõrgeteta ega saaks kahjustada.

Teavet kohaliku joogivee kareduse kohta saate kohalikust veevarustusettevõttest.

Kui kasutate pudelivett, näiteks mineraalvett, tehke seadme seadistus vastavalt kaltsiumisisaldusele. See on märgitud pudeli etiketile kujul mg/l Ca²⁺ või ppm (mg Ca²⁺/l).

Kasutage ilma süsihappegaasita joogivett.

Nõuanne: Kui vee karedus on > 21 °dH (3,8 mmol/l), soovime selle asemel kasutada pudelitesse villitud joogivett (< 150 mg/l Ca²⁺). Nii peate kohvi-automati harvemini katlakivist puhastama ja säästate keskkonda, sest kasutate vähem katlakivieemaldit.

Tehaseseadistusena on eelseadistatud karedusaste 3.

Valida on nelja karedusastme vahel:

°dH	mmol/l	ppm (mg/l CaCO ₃)	Seadistus*
0–8,4	0–1,5	0–150	pehme 1
8,4–14	1,5–2,5	150–250	keskmine 2
14–21	2,5–3,8	250–375	kare 3
> 21	> 3,8	> 375	väga kare 4

* Võimalik, et ekraanil olevad karedusastmed erinevad teie riigi veekareduse tähistusest. Kohvi-automati seadistamisel oma vee karedusele järgige **kindlasti** tabelis olevaid väärtusi.

Info (info kuvamine)

Menüüpunktis Info saate lasta kuvada üksikute jookide valmistatavate portsjonite arvu.

Lisaks saate vaadata, mitu portsjonit on võimalik valmistada enne järgmist katlakivieemaldust või kohvipressi puhastamist rasvast (No. of drinks until).

- Eelmisele menüütasandile jõudmiseks puudutage sümbolit ↶.

Kasutuslukk



Kohviautomati saab lukustada, et kõrvalised isikud, näiteks lapsed, seadet kasutada ei saaks.


Seadistused

Kasutusluku aktiveerimine ja inaktiveerimine

Kui kasutuslukk on aktiveeritud, on valiku Switch on at taimeriseadistused inaktiveeritud. Kohviautomaat ei lülitu määratud ajal sisse.

Kasutusluku ajutine inaktiveerimine

Kui puudutate sisse- / väljalülitusnuppu , kuvatakse .

- Puudutage  nii kaua, kuni ekraanil kuvatakse vastav teade.

Pärast kohviautomaadi väljalülitumist on seade jälle lukustatud.

Miele@home

Miele@home'i alla võivad ilmuda järgmised punktid:

- Set up: seda valikut kuvatakse ainult siis, kui kohviautomaat ei olnud seni WiFi-võrguga ühendatud või Network configuration lähtestati.
- Deactivate* / Activate*: WiFi-võrgu seadistused jäävad alles, ent võrk lülitatakse sisse või välja.
- Connection status*: kuvatakse infot WiFi-võrgu kohta. Sümbolid näitavad ühenduse tugevust.
- Set up again*: praeguse WiFi-võrgu seadistused lähtestatakse. (WiFi-ühendus seadistatakse uuesti.)

* See menüüpunkt kuvatakse siis, kui seadistatud on Miele@home ning kohviautomaat on ühendatud WiFi-võrguga.

Heledus

Segmendiribal saate seadistada ekraani heledust.

Helitugevus

Helisignaalide ja klahvihelide tugevust saab muuta segmendiribal.

Teenindus

Auru eemaldamine

Kui panete kohviautomaadi pikemaks ajaks hoiule või hakkate seda transportima, tuleb torudest vesi eemaldada – aur välja lasta (vt “Transportimine”).

Demorežiim

Kodukasutuse jaoks pole seda funktsiooni vaja.

Kohviautomaati saab funktsiooniga Demo mode kaupluses või messiruumides esitleda. Seejuures on seade valgustatud, kuid jooke valmistada ega muid toiminguid teha ei saa.

Tehaseseadistused

Kohviautomaadi seadistusi saate tarneolekusse lähtestada.

Tarneoleku seadistusi saate vaadata punktist “Ülevaade võimalikest seadistustest”.

Seadme seadistused

Järgmisi andmeid **ei** lähtestata:

- valmistatud jookide arv ja seadme olek (jookide arv kuni katlakivi eemaldamiseni, ... kohvipressi rasvast puhastamine),
- keel,
- kuupäev ja kellaaeg,
- profiil ja selle juurde kuuluvad joogid.

Võrgukonfiguratsioon

WiFi-võrgu seadistused lähtestatakse.

Võrgukonfiguratsioon tuleb lähtestada, kui kõrvaldate või müüte kohvi- automaadi või võtate kasutusele kasutatud kohviautomaadi. Vaid nii on tagatud, et kõik isikuandmed eemaldatakse ja eelmisel omanikul ei ole kohviautomaadile enam juurdepääsu.

Võrku ühendamine

Kohviautomaadi saab ühendada WiFiga ja seda saab mobiilse lõppseadme, näiteks nutitelefoni või tahvelarvuti abil juhtida Miele rakendusega.

Arvestage ja järgige selle kasutusjuhendi ohutusjuhiseid ja hoiatusi ka siis, kui juhite kohviautomaati Miele rakenduse kaudu.

Kui kohviautomaat on ühendatud WiFi-võrguga, suureneb energia tarbimine. See kehtib ka siis, kui kohviautomaat on välja lülitatud.

Võrgu loomine (Miele@home)

Arneolekus on võrku ühendamine inaktiveeritud.

- Kontrollige, kas kohviautomaadi paigalduskohas on teie WiFi-võrgu signaal piisavalt tugev.

Kuvatakse menüüd Settings .

- Valige Miele@home ja seejärel Set up.
- Valige soovitud ühendusmeetod:
 - Miele rakenduse teel
 - WPS-i teel
- Järgige kohviautomaadi ekraanil ja Miele rakenduses olevaid juhiseid.

Ekraanil kuvatakse Connection successfully established.

Võrgu uuesti loomine

Kui teie WiFi-võrk on muutunud, saate Miele@home'i kohviautomaadi jaoks uuesti luua.

Kuvatakse menüüd Settings .

- Valige Miele@home ja seejärel Set up again.
- Järgige juhiseid lõigus "Võrgu loomine (Miele@home)".

Kaugjuhtimine



Remote control on nähtav vaid siis, kui kohviautomaat on ühendatud WiFi-võrguga.

Miele rakenduses saab muuta näiteks kohviautomaadi seadistusi, kui kaugjuhtimine on sisse lülitatud. Joogi valmistamise käivitamiseks rakenduse kaudu peab olema lisaks aktiveeritud MobileStart.

Arneolekus on kaugjuhtimine sisse lülitatud.

Kaugjuhtimise sisse- või väljalülitamine

Kuvatakse menüü Drinks.

- Puudutage nuppu .
- Valige Settings  ja seejärel Remote control.
- Kaugjuhtimise sisse- või väljalülitamiseks valige soovitud lisafunktsioon.

MobileStart

MobileStart abil saate Miele rakenduse kaudu nt käivitada joogi valmistamise.



Põletusohut dүүside juures.

Kui järelevalveta kasutamise ajal väljuvad vedelikud või aur, võivad kolmandad isikud põletusi saada, kui nad hoiavad kehaosi peadүүsi all või puudutavad kuumi detaile.

Veenduge, et inimesed, eelkõige lapsed, ei satuks järelevalveta kasutamisel ohtu.

Sisselūlitamisel ei eelsoojendata torusid, et peadүүsi all olev ettevalmistatud tass ei tūituks loputusveega.


Piimanõus olevat piima ei jahutata. Kui soovite rakenduse kaudu kūivitada piimaga joogi valmistamise, jūlgige, et piim oleks piisavalt kūlm (< 10 °C).

Kui kohviautomaati juhitakse vahetult, ei ole rakenduse teel juhtimine võimalik. Seadmelt juhtimine on ūlimuslik.

Jookide kaugkūivitamiseks peab olema MobileStart aktiveeritud ja kohvimasin olema tūovalmis. See tūhendab:

- Veepaak on piisavalt tūidetud.
- Kohviubade lahtris on piisavalt kohviube.
- Tilgavann ja kohvipaksunõu on tūhendatud.
- Kui enne viimast vūljalūlitamist valmistati piima, peab enne vūljalūlitamist piimatoru loputama.
- Kui soovite valmistada piima, peab piimanõu olema ūhendatud. Jūlgige piima temperatuuri.
- Peadүүsi all seisab piisavalt suur, tūhi nõu.

24 tunni mōōdumisel MobileStart inaktiveeritakse.


Ekraanil kuvatakse sūmbol , kui MobileStart on aktiveeritud, seda ka siis, kui kohviautomaat on vūlja lūlitatud.

Kui valmistate joogi MobileStart abil, juhitakse teie tūhelepanu joogi vūljastamisele akustiliste ja visuaalsete signaalidega. Neid hoiatussignaale ei saa muuta ega vūlja lūlitada.

MobileStart sisse- ja vūljalūlitamine

Kui soovite kasutada funktsiooni MobileStart, peab lisafunktsioon Remote control olema sisse lūlitatud.

Kuvatakse menūū Drinks.

- Puudutage .
- Valige MobileStart.
- Kaugjuhtimise sisse- või vūljalūlitamiseks valige soovitud lisafunktsioon.

Nūūd saate rakenduse abil kūivitada joogi valmistamise. Selleks jūrgige sissejuhatavaid juhiseid.

Võrku ühendamine

RemoteUpdate

Kuvatakse menüüpunkti RemoteUpdate ja seda saab valida vaid siis, kui Miele@home'i kasutamise eeldused on täidetud.

RemoteUpdate'i abil saab uuendada kohviautomaadi tarkvara. Kui kohviautomaadile on olemas uuendus, laaditakse see kohviautomaadi kaudu automaatselt alla. Uuendust ei installita automaatselt, vaid peate selle käsitsi käivitama.

Kui te uuendust ei installi, saate oma kohviautomaati harjumuspärasel viisil kasutada. Miele soovib siiski uuendused installida.

Sisse- / väljalülitamine

Tehaseseadistusena on RemoteUpdate sisse lülitatud. Saadaolev uuendus laaditakse automaatselt alla ja see tuleb käsitsi käivitada.

Kui soovite, et uuendusi ei laaditaks automaatselt alla, lülitage RemoteUpdate välja.

RemoteUpdate'i kulgemine

Teavet uuenduste sisu ja mahu kohta pakutakse Miele rakenduses.

Kui saadaval on uuendus, kuvatakse kohviautomaadi ekraanil teade.

Uuenduse saate installida kohe või lükata installimise hilisemaks. Küsimus esitatakse sellisel juhul kohviautomaadi uuel sisselülitamisel.

Kui te ei soovi uuendust installida, lülitage RemoteUpdate välja.

Uuenduse installimine võib kesta mõne minuti.

RemoteUpdate'i puhul tuleb arvestada järgmist:

- Kui te teadet ei saa, ei ole ühtegi uuendust saadaval.
- Installitud uuendust ei saa tühistada.
- Ärge lülitage kohviautomaati uuendamise ajal välja. Muidu katkestatakse uuendamine ja uuendust ei installita.
- Mõnda tarkvarauuendust saab teha vaid Miele klienditeenindus.



Ebapiisavast puhastamisest põhjustatud oht tervisele.

Soojuse ja niiskuse tõttu kohviautomaadi sisemuses võivad kohvijäägid hallitama ja / või piimajäägid hapuks minna ja tervist ohustada.

Puhastage kohviautomaati hoolikalt ja regulaarselt.

Ülevaade puhastusintervallidest

Soovitav puhastusintervall	Mida tuleb puhastada / hooldada?
Iga päev (päeva lõpus)	Veepaak
	Kohvipaksunõu
	Tilgavann ja tilgarest
	Piimanõu
	Piimatoru
	Tassiservaandur
1 kord nädalas (tugeva mustuse korral tihedamini)	Peadüüs
	Kohvipress
	Siseruum kohvipressi ja tilgavanni all
	Korpus
1 kord kuus	Kohviubade lahter
	Kohvipulbri lahter ja kohvipulbri sahtel
Vastavalt vajadusele	Piimavoolik
	Kohvipressi puhastamine rasvast (puhastustablettidega)
	Katlakivi eemaldamine seadmest


Puhastamine ja hooldus

Pesemine käsitsi või nõudepesumasinas

Kohvipressi **ei** tohi nõudepesumasinas pesta. Puhastage kohvipressi vaid käsitsi sooja veega ja **ilma puhastusvahendita**.

Järgmisi osi tohib puhastada vaid **käsitsi**:

- peadüüsi roostevabast terasest kate
- tassiservaandur
- kohvipress
- kohviubade lahtri kaas
- alumine paneel


 Kahjustusoht liiga kõrge temperatuuri tõttu nõudepesumasinas. Masina osad võivad nõudepesumasinas enam kui 55 °C juures kasutuskõlbmatuks muutuda, nt deformeeruda. Masinpestavate osade puhul valige üksnes kuni 55 °C pesuprogramm.

Kokkupuutel looduslike värvainetega, näiteks porgandi, tomati ja ketšupiga võivad plastosad nõudepesumasinas värvi muuta. Värvimuutus ei mõjuta osade tugevust.

Järgmisi osi **võib pesta nõudepesumasinas**:

- tilgavann ja kaas
- tilgarest
- kohvipaksunõu
- veepaak

- peadüüs (ilma roostevabast terasest katteta)
- kohvipulbri sahtel
- kaanega piimanõu
- piimatoru


 Põletusoht kuumade detailide või kuumade vedelike tõttu.

Kasutamise ajal võivad detailid väga kuumaks muutuda. Kui puudutate kuumi detaile, võib see põhjustada põletust. Väljavoolavad vedelikud ja aur on väga kuumad ja võivad põhjustada põletusi.

Ärge hoidke kehaosi düüside all, kui nendest väljub kuuma vedelikku või auru.

Laske kohviautomaadil enne puhastamist jahtuda.

Arvestage, et ka tilgavannis olev vesi võib väga kuum olla.

 Sissetungivast niiskusest põhjustatud kahjustuste oht.

Aurupuhasti aur võib sattuda pinge all olevatele osadele ja põhjustada lühise.

Ärge kasutage kohviautomaadi puhastamiseks aurupuhastit.

Seadme regulaarne puhastamine on väga oluline, sest kohvijäägid lähevad kiiresti hallitama. Piim võib minna hapuks ja piimasüsteemi ummistada.

Sobimatud puhastusvahendid

Kõik pinnad võivad värvi muuta või muutuda, kui need puutuvad kokku sobimatute puhastusvahenditega. Kõik pealispinnad on kriimustustundlikud. Klaasesipaneelidel võivad kriimustused põhjustada purunemist. Eemaldage puhastusvahendite jäägid kohe. Jälgige, et katlakivi eemaldamise pritsmed eemaldataks kohe.

Pealispinna kahjustuste vältimiseks ärge kasutage puhastamisel

- soodat, ammoniaaki, happeid või klooriidi sisaldavaid puhastusvahendeid,
- lahustit sisaldavaid puhastusvahendeid,
- katlakivi lahustavaid puhastusvahendeid (ei sobi korpuse puhastamiseks),
- roostevaba terase puhastusvahendeid,
- nõudepesumasina puhastusvahendeid (ei sobi korpuse puhastamiseks),
- klaasipuhastusvahendeid,
- keraamilisest klaasist pliidiplaatide puhastusvahendeid,
- ahjupuhastusvahendeid,
- abrasiivseid puhastusvahendeid, nagu küürimispulber, puhastuspasta ja puhastuskivi,
- karedaid, kõvu küürimissvamme, näiteks keedupottide küürimissvamme, harju või kasutatud svamme, millesse on jäänud küürimisvahendite jääke,

- mustuse eemaldamise kustutuskuume,
- teravaid metallkaabitsaid,
- terasvilla või roostevabast terasest küürimisnuustikuid.

Tilgavanni ja kohvipaksunõu puhastamine

⚠ Põletusohu kuumade detailide või kuumade vedelike tõttu.

Kasutamise ajal võivad detailid väga kuumaks muutuda. Kui puudutate kuumi detaile, võib see põhjustada põletust. Väljavoolavad vedelikud ja aur on väga kuumad ja võivad põhjustada põletusi.

Kui torusid on just loputatud, siis oodake veidi, enne kui tilgavanni kohviautomaadist välja võtate.

Arvestage, et ka tilgavannis olev vesi võib väga kuum olla.

Ärge puudutage kuumi detaile.

Puhastage tilgavanni ja kohvipaksunõud **iga päev**, et vältida ebameeldiva lõhna ja hallituse teket.

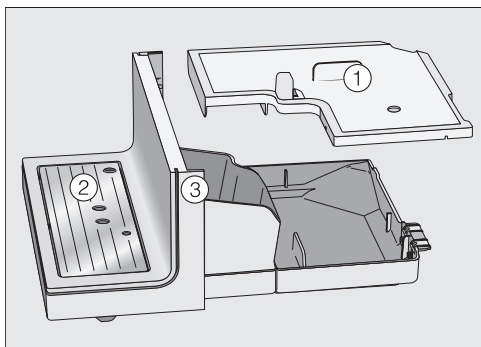
Kohvipaksunõu asetseb tilgavannis. Kohvipaksunõus on tavaliselt ka veidi loputusvett.

Kohviautomaat annab ekraanil märku, kui tilgavann ja / või kohvipaksunõu on täis ning vajavad tühjendamist. Tühjendage seejärel tilgavann **ja** kohvipaksunõu.

Puhastamine ja hooldus

Eemaldage tilgavann ja kohvipaksunõu, kui kohviautomaat on sisse lülitatud. Vastasel juhul kuvatakse ekraanil teadet Empty the drip tray and the waste container, kuigi tilgavann ja / või kohvipaksunõu ei ole maksimaalselt täitunud.

- Tõmmake tilgavann ettevaatlikult kohviautomaadist välja.
- Tühjendage tilgavann ja kohvipaksunõu.

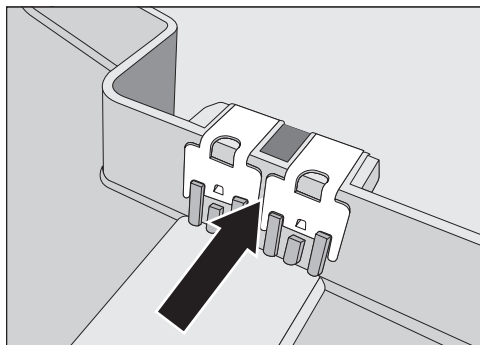


- Võtke kaas ①, tilgarest ② ja alumine paneel ③ välja.

Puhastage alumist paneeli vaid käsitsi sooja vee ja vähese nõudepesuvahendiga.

Kõiki teisi osi võib pesta nõudepesumasinas.

- Puhastage kõik osad.



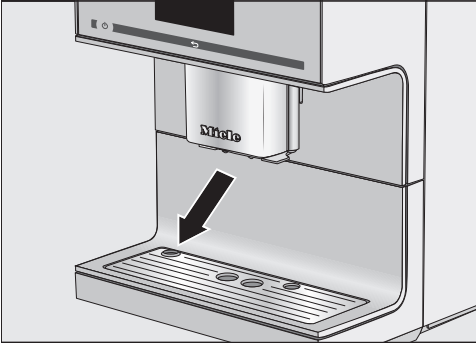
- Puhastage kontaktid (metallplaadid) ja vaheruum hoolikalt. Kuivatage korralikult.

Vaid puhaste ja kuivade kontaktidega on võimalik kindlalt tuvastada, kas tilgavann on täis. Kontrollige kord nädalas kontaktide piirkonda.

- Puhastage tilgavanni all olev seadme sisemus.
- Asetage kohvipaksunõu, kaas ja alumine paneel tagasi tilgavannile **enne**, kui lükkate tilgavanni kohviautomaati. Jälgige, et lükkaksite tilgavanni kuni piirajani seadmesse.

Tilgaresti puhastamine

- Eemaldage tilgarest.
- Puhastage tilgaresti nõudepesumasinas või käsitsi sooja vee ja vähese nõudepesuvahendiga.
- Kuivatage tilgarest.



Veepaagi puhastamine

Puhastage veepaaki iga päev. Veepaaki võib kord nädalas nõudepesumasinas pesta.

Jälgige, et ventiil, veepaagi alumine pind ja pesa kohviautomaadil oleksid puhtad. Ainult siis saab veepaaki õigesti paigaldada.

- Asetage tilgarest oma kohale. Jälgige, et tilgarest oleks õigesti paigaldatud (vt joonist).
- Eemaldage veepaak.
- Puhastage veepaaki nõudepesumasinas või käsitsi sooja vee ja vähese nõudepesuvahendiga. Kuivatage veepaak.
- Puhastage ja kuivatage hoolikalt kohviautomaadil olev veepaagi pesa, eriti süvendid.
- Asetage veepaak sisse tagasi.

Puhastamine ja hooldus

Integreeritud piimavahustiga peadüüsi puhastamine

Puhastage peadüüsi kõiki osi, v.a roostevabast terasest katet, vähemalt **kord nädalas** nõudepesumasinas. See eemaldab põhjalikult kohvi- ja piimajäägid.

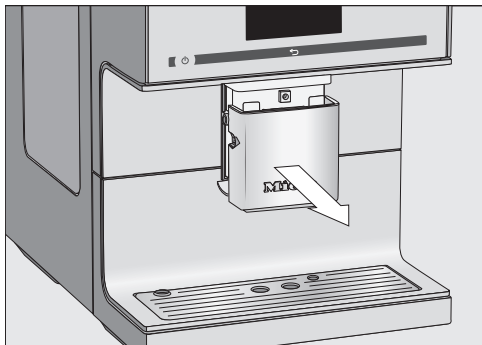
Puhastage peadüüsi roostevabast terasest katet **ainult** käsitsi sooja vee ja vähese nõudepesuvahendiga.

Kuvatakse menüü *Drinks*.

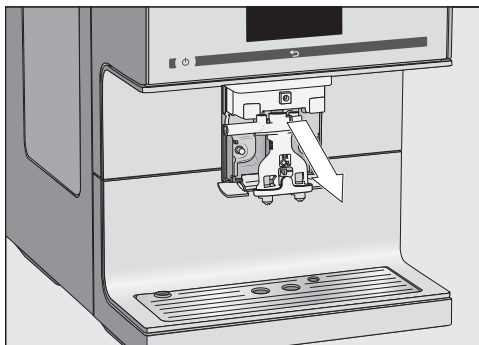
Kui peadüüs on ülemises asendis, ei saa detaile eemaldada. Selleks peab peadüüs liikuma hooldusasendisse.

■ Puudutage 3 sekundit nuppu ↵.

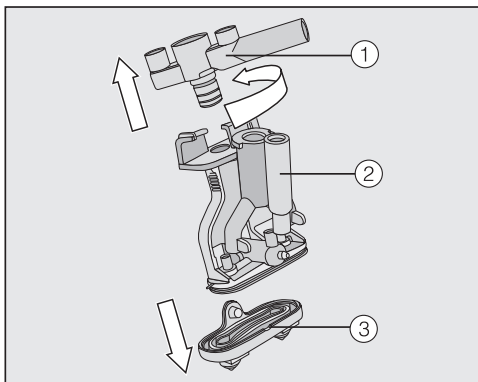
Peadüüs liigub hooldusasendisse.



■ Võtke roostevabast terasest kate suunaga ette ära.

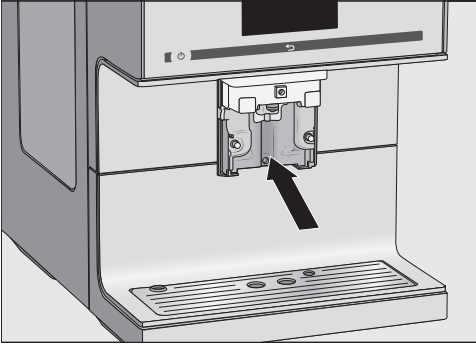


■ Tõmmake väljastusplokk suunaga ettepoole ära.



■ Keerake ülemist, piimavooliku kinnitusega osa ①. Tõmmake detail ära. Tõmmake ka Y-detail ② ära. Võtke väljavooludüüsid ③ lahti.

■ Puhastage kõik osad põhjalikult.



- Puhastage peadüüsi juures olev pind niiske lapiga.

Piimavooliku ummistunud ühendusdetaili puhastage voolava vee all kaasasoleva puhastusharjaga.

- Selleks pange puhastushari ühendusdetaili. Liigutage harja edasi ja tagasi, kuni kõik piimajäägid on eemaldatud.

Peadüüsi kokkupanemine

Väljastusploki saab lihtsamalt kokku panna, kui niisutate üksikuid detaile eelnevalt vees.

- Pange väljastusplokk uuesti kokku. Vajutage tugevalt, et väljastusdüüs ③ kindlalt väljastusplokile paigaldada.

Jälgige, et kõik osad oleksid tihedalt koos.

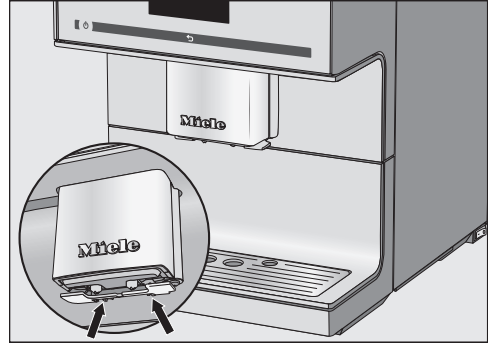
- Lükake väljastusplokk tagasi peadüüsile ja pange roostevabast terasest kate peale.
- Puudutage nuppu OK.

Nõuanne: Kui kohviautomaat on välja lülitatud, saate peadüüsi osi igal ajal eemaldada ja puhastada.

Tassiservaanduri eemaldamine ja puhastamine

Peadüüsi all asub tassiservaandur.

Puhastage tassiservaandurit iga päev käsitsi sooja vee ja vähese nõudepesuvahendiga.



- Vajutage mõlemad fiksaatorid kokku (nooded).

Tassiservaandur vabastatakse.

- Puhastage tassiservaandur.

Kohale asetamiseks:

- Vajutage tassiservaandur alt peadüüsis asuvasse hoidikusse.

Piimatoru puhastamine

Puhastage piimatoru iga päev

- Loputage piimatoru voolava vee all.
- Tõmmake ühendusdetail roostevabast terasest torult ära.
- Peske üksikdetaile nõudepesumasinas.

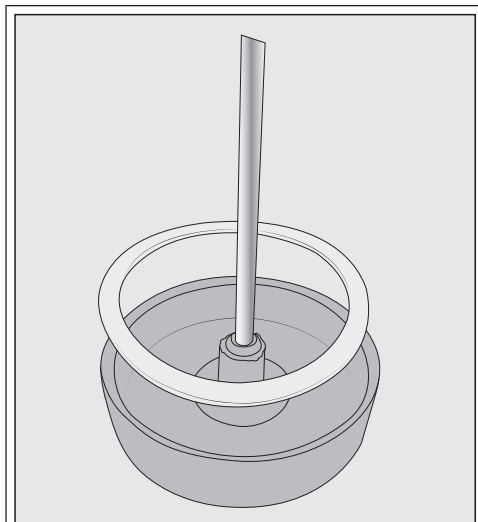
Nõuanne: Alternatiivselt võite üksikdetaile vähese nõudepesuvahendiga vees üleöö leotada. Seejärel loputage detaile voolava vee all.

Puhastamine ja hooldus

Piimanõu puhastamine

Puhastage piimanõud iga päev nõudepesumasinas või käsitsi sooja vee ja vähese nõudepesuvahendiga.

- Keerake kaas piimanõu klaasilt maha ja eemaldage roostevabast terasest toru.
- Asetage kõik piimanõu osad nõudepesumasinasse.



Vajaduse korral saate ühendusdetalli ja tihendi piimanõu kaanest eemaldada. Kui olete roostevabast terasest toru eemaldanud, saab ühendusdetalli hõlpsalt piimanõu kaane siseküljelt välja vajutada. Puhastage üksikdetalle nõudepesumasinas.

Piimasüsteemi käsitsi või hooldusprogrammiga puhastamine

⚠ Ebapiisavast puhastamisest põhjustatud oht tervisele.

Piim sisaldab looduslikke baktereid. Soojuse ja niiskuse tõttu kohvi- automaadi sisemuses võivad bakterid paljuneda, näiteks piimajäägid hapuks minna ja tervist ohustada.

Puhastage piima juhtivaid osi hoolikalt ja regulaarselt.

Kohviautomaadi piimasüsteemi tuleb puhastada umbes kord nädalas. Ekraanil kuvatav teade tuletab teile seda õigel ajal meelde.

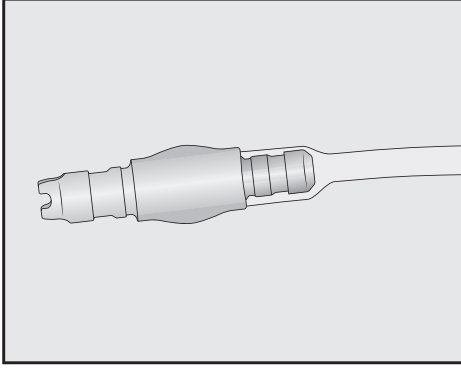
- Kinnitage teade nupuga *OK*.

Kui kinnitate teate *Clean the milk pipework* nupuga *OK*, lähtestatakse seadmesisene puhastusintervalli loendur. Teile **ei** tuletata seda enam meelde.

Piimasüsteemi puhastamiseks on kaks võimalust:

- Integreeritud piimavahustiga peadüüsi võib eemaldada, koost lahti võtta ja nõudepesumasinas või käsitsi sooja vee ja vähese nõudepesuvahendiga puhtaks pesta (vt jaotist “Integreeritud piimavahustiga peadüüsi puhastamine”).
- Teine võimalus on puhastada piimasüsteemi hooldusprogrammi *Clean the milk pipework* ja piimasüsteemi puhastusvahendiga (vt jaotist “Piimasüsteemi puhastamine”).

Kui eemaldasite ühendusdetaili piima-voolikult: jälgige kokkupanekul, et voolikusse lükataks ühendusdetaili väiksem, peenem ots.



Nõuanne: Soovitame lisaks tavapärasele iganädalasele puhastusele puhastada piimasüsteemi kord kuus ka alternatiivse puhastusviisiga. Näiteks kui puhastate kord nädalas käsitsi, peaksite kord kuus käivitama hooldusprogrammi. Selline kombineerimine tagab piimasüsteemi optimaalse puhastuse.

Kohviubade lahtri puhastamine

⚠ Töötava kohviveski juures on vigastusohu.

Kui panete käe veskisse või veskis on esemed, nt lusikas, ja seejärel käivitata kogemata jahvatuse, võite saada vigastada.

Enne kohviubade süsteemi puhastamist tõmmake toitepistik pistikupeesast, et kohviautomaat vooluvõrgust lahutada.

Kohvioad sisaldavad rasvu, mis ladestuvad kohviubade lahtri seintele ja võivad takistada ubade liikumist. Seejärel puhastage kohviubade lahtrit regulaarselt pehme lapiga.

Nõuanne: Puhastage kohviubade lahtrit tolmuimejaga, et eemaldada kõik kohvijäägid.

- Eemaldage kohviubade lahtri kaas.
- Eemaldage lahtrist kohvioad.
- Puhastage kohviubade lahtrit kuiva pehme lapiga.

Nüüd võite kohviubade lahtri jälle kohviubadega täita.

- Pange kaas peale tagasi.

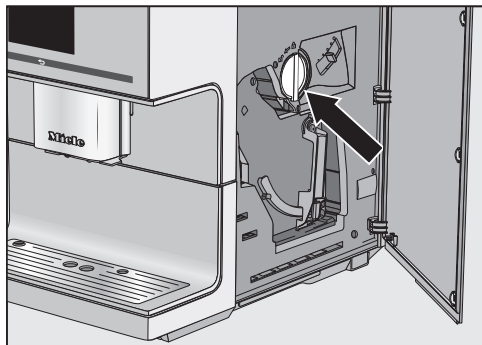
Nõuanne: Vajadusel saate kohviubade lahtri kaant pesta **käsitsi** sooja vee ja vähese nõudepesuvahendiga. Kuivatage kaas korralikult, enne kui sellega kohviubade lahtri sulgete.

Puhastamine ja hooldus

Kohvipulbri sahtli puhastamine

Puhastage kohvipulbri sahtlit ja kohvipulbri lahtrit regulaarselt, näiteks siis, kui puhastate kohvipressi rasvast.

- Avage seadme uks.



- Kohvipulbri sahtli väljavõtmiseks keerake käepide (nool) vasakule.
- Puhastage kohvipulbri sahtlit nõudepesumasinas või käsitsi sooja vee ja vähese nõudepesuvahendiga. Kuivatage kohvipulbri sahtel.
- Eemaldage kohvipulbrijäägid kohvipulbri lahtrist kuiva pehme rätikuga.
- Pange kohvipulbri sahtel tagasi. Kohvipulbri lahtri sulgemiseks keerake käepide paremale.
- Sulgege seadme uks.

Korpuse puhastamine

Kõik pinnad võivad värvi muuta või muutuda, kui mustus jääb kauemaks pindadele või need puutuvad kokku sobimatute puhastusvahenditega.

Mustus tuleks korpusest kohe eemaldada.

Jälgige, et katlakivi eemaldamise pritsmed puhitaks kohe ära.

- Lülitage kohviautomaat välja.
- Puhastage seadme esikülge puhta svammlapi, nõudepesuvahendi ja sooja veega. Seejärel kuivatage kõike pehme lapiga.

Nõuanne: Korpust võib puhastada ka Miele universaalse mikrokuidlapiga.

Hooldusprogrammid

Olemas on järgmised hooldusprogrammid:

- seadme loputamine
- piimasüsteemi loputamine
- piimasüsteemi puhastamine
- kohvipressi puhastamine rasvast
- katlakivi eemaldamine seadmest

Kui ekraanile ilmub vastavasisuline teade, aktiveerige vastav hooldusprogramm. Hooldusprogramme saab igal ajal lisaks käivitada, et kohviautomaati ei peaks ebasobival ajal sundpuhastama.

Arvestage, et vastav hooldusprogramm tuleb täielikult läbi teha ja seda ei saa katkestada.

Menüü Maintenance avamine

Kuvatakse Menüü Drinks.

- Puudutage nuppu ↵.
- Valige Maintenance.

Nüüd saate valida hooldusprogrammi.

Seadme loputamine

Pärast kohvijoogi valmistamist teeb kohviautomaat väljalülitamisel loputuse. Nii eemaldatakse võimalikud kohvijäägid.

Torusid saab loputada ka käsitsi.

Kuvatakse Menüü Drinks.

- Puudutage ↵.
- Valige Maintenance ja seejärel Rinse the machine.

Vajadusel palutakse teil asetada piimatoru tilgaresti sisse.

Piimasüsteemi loputamine

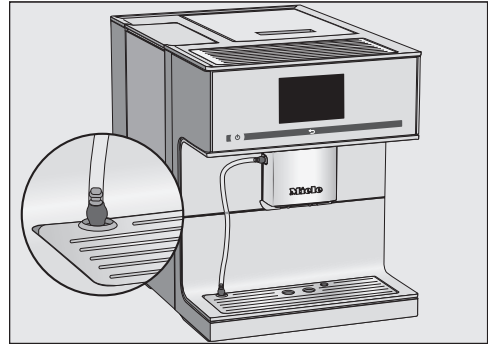
Piimasüsteem võib piimajääkide tõttu ummistuda. Seepärast tuleb piimasüsteemi regulaarselt loputada. Kui valmistasite piima, kuvatakse hiljemalt väljalülitamisel üleskutse asetada piimatoru tilgaresti sisse.

Piimasüsteemi saab loputada ka käsitsi.

Kuvatakse Menüü Drinks.

Nõuanne: Asetage sobiv nõu peadüüsi alla.

- Puudutage nuppu ↵.
- Valige Maintenance ja seejärel Rinse the milk pipework.



- Asetage piimavoolik tilgaresti avasse.
 - Kinnitage nupuga OK.
- Piimasüsteem loputatakse läbi.

Piimasüsteemi puhastamine

Soovitame optimaalseks puhastamiseks kasutada Miele piimasüsteemi puhastusvahendit. Piimasüsteemi puhastuspulber on välja töötatud spetsiaalselt Miele kohviautomaatide jaoks ja ennetab seeläbi kahjusid.

Piimasüsteemi puhastusvahend on saadaval Miele veebipoes, Miele klienditeeninduses või Miele müügiesinduses.

Hooldusprogramm Clean the milk pipework kestab u 10 minutit.

Piimasüsteemi puhastamiseks vajate piimavoolikute puhastusvahendi ühte pulka.

Kuvatakse Menüü Drinks.

- Puudutage nuppu ↵.

Puhastusprotsessi ei saa katkestada. Protsess tuleb lõpuni läbi teha.

- Valige Maintenance ja seejärel Clean the milk pipework.

Protsess käivitatakse.

Puhastamine ja hooldus

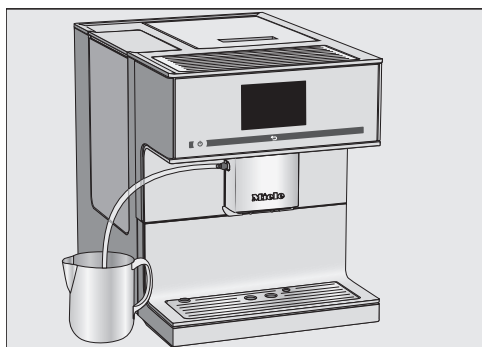
- Järgige ekraanile ilmutavaid juhiseid.

Ekraanil kuvatakse Insert milk pipe in cleaning agent.

Puhastuslahuse valmistamine:

- Lahustage puhastuspulber eraldi anum as 200 ml leiges vees. Segage segu lusikaga kuni pulbri täieliku lahustumiseni.

Puhastamine:



- Asetage anum kohviautomaadi kõrva- le ning asetage piimavoolik puhastus- lahusesse. Jälgige, et piimavoolik oleks piisavalt sügaval puhastuslahu- se sees.
- Puudutage nuppu OK.
- Järgige ekraanil olevaid juhiseid.

Pärast loputamist on puhastusprotsess lõppenud.

Kohvipressi puhastamine ras- vast ja sisemuse puhastamine

Sõltuvalt kasutatava kohviubade sordi rasvasisaldusest võib kohvipress kiire- mini ummistuda. Aromaatsete kohvi- jookide ja kohviautomaadi laitmatu töö heaks tuleb kohvipressist regulaarselt rasv eemaldada.

Soovitame optimaalseks puhasta- miseks kasutada Miele puhastus- tablette. Need puhastustabletid koh- vipressist rasva eemaldamiseks on välja töötatud spetsiaalselt Miele kohviauto- maatide jaoks ja ennetavad seeläbi kah- jusid.

Puhastustabletid on saadaval Miele veebipoes, Miele klienditeeninduses või Miele müügiesinduses.

Hooldusprogramm Degrease the brew unit kestab u 10 minutit.

Hooldusprogrammi jaoks vajate ühte puhastustabletti.

Pärast 200 portsjonit kuvatakse ekraanil kiri Degrease the brew unit.

- Kinnitage teade nupuga OK.

Teadet kuvatakse regulaarsete aja- vahemike järel. Kui kätte on jõudnud maksimaalne valmistatavate jookide arv, lukustatakse kohviautomaat jookide valmistamiseks.

Võite kohviautomaadi välja lülitada, kui te ei soovi sel hetkel hooldusprogrammi läbi viia. Kohvi saab jälle valmistada, kui kohvipress on rasvast puhastatud.

Kohvipressi puhastamine rasvast pärast teate kuvamist ekraanil

Jooke ei saa valmistada ja ekraanil kuvatakse teadet Degrease the brew unit.

Hooldusprogrammi ei saa katkestada. Protsess tuleb lõpuni läbi teha.

- Puudutage nuppu **OK**.

Hooldusprogramm käivitatakse.

- Järgige ekraanil olevaid juhiseid.

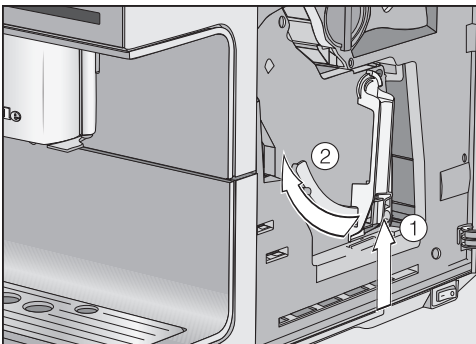
Kohvipressi ja sisemuse puhastamine

Hea kohvi maitse tagamiseks ja mikroobide tekke ennetamiseks eemaldage kohvipress kord nädalas ja puhastage seda voolava vee all.

Kohvipressi liikuvad osad on kaetud määrdega. Puhastusvahendid kahjustavad kohvipressi.

Puhastage kohvipressi vaid käsitsi sooja veega ja **ilma puhastusvahendita**.

- Avage seadme uks.

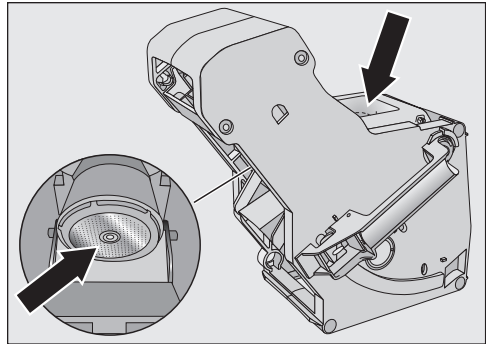


- Hoidke all kohvipressi käepidemel olevat nuppu ① ja keerake seejuures käepidet vasakule ②.

- Tõmmake kohvipress ettevaatlikult kohviautomaadist välja.

Kui olete kohvipressi välja tõmmanud, **ärge** muutke kohvipressi käepideme asendit. Vastasel juhul ei saa kohvipressi oma kohale asetada.

- Puhastage kohvipressi **käsitsi, voolava sooja vee all**, ilma puhastusvahendit lisamata.



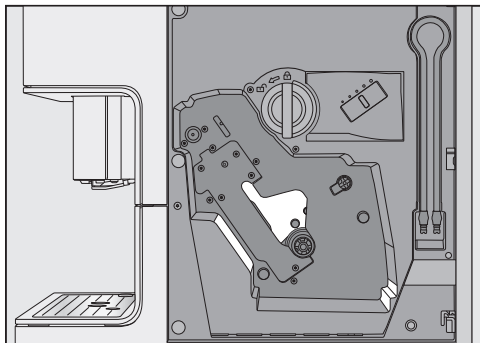
- Eemaldage sõeltelt kohvijäägid (vt nooled).
- Kuivatage lehter, et kohvipulber järgmise kohvivalmistamise ajal leetri külge ei kleepuks.

⚠ Ebapiisavast puhastamisest põhjustatud oht tervisele.

Niisked kohvipulbrijäägid sisemuses võivad hallitada ja tervist ohustada.

Eemaldage regulaarselt kohvipulbrijäägid ja puhastage sisemus.

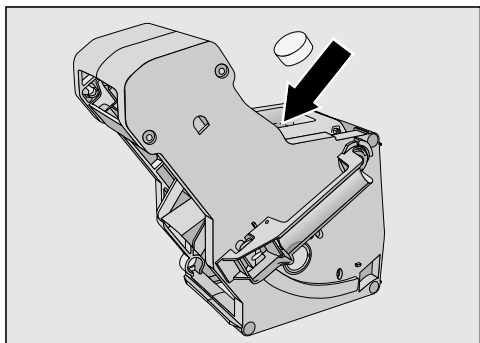
Puhastamine ja hooldus



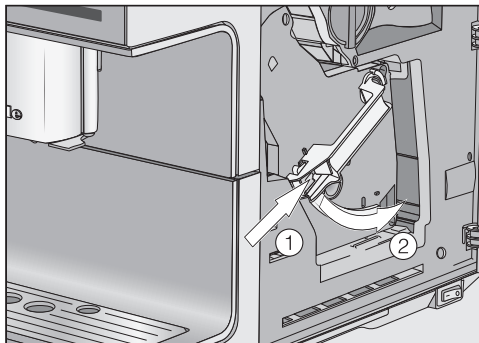
- Puhastage kohviautomaadi sisemus. Jälgige, et puhastaksite joonisel kujutatud piirkondi eriti põhjalikult.

Nõuanne: Eemaldage kohvipulbri jäägid tolmuimejaga.

Ekraanil kuvatakse: Fit the brew unit with a tablet in it.



- Pange puhastustablett ülevalt kohvipressi (nool).
- Lükake kohvipress koos puhastustabletiga otse kohviautomaati.



- Vajutage all kohvipressi käepidemel olevat nuppu ① ja keerake seejuures käepidet paremale ②.
- Sulgege seadme uks.
- Järgige ekraanil olevaid juhiseid.

Pärast loputamist on puhastusprotsess lõppenud.

Katlakivi eemaldamine seadmest

Katlakivieemaldilahuse pritsmetest põhjustatud kahjustuste oht. Õrnad pinnad ja / või looduslikust materjalist põrandad võivad kahjustada saada.

Eemaldage võimalikud katlakivi eemaldamise pritsmed kohe.

Kohviautomaati tekib kasutamisel katlakivi. Kasutatava vee karedusest sõltub, kui kiiresti seadmesse katlakivi tekib. Lubjajäägid tuleb regulaarselt eemaldada.

Seade juhib teid läbi katlakivieemaldusprotsessi. Ekraanil kuvatakse erinevaid teateid, näiteks palutakse teil tilgavanni tühjendada või veepaaki täita.

Katlakivi eemaldamine on **hädavajalik** ja kestab u 25 minutit.

Kui katlakivi on vaja eemaldada, ilmub kohviautomaadi ekraanile teade. Ekraanil kuvatakse Number of drinks until the machine must be descaled: 50. Kohviautomaat kuvab iga joogi valmistamise ajal katlakivi eemaldamiseni jäänud jookide arvu.

■ Kinnitage teade nupuga OK.

Kui katlakivi eemaldamiseni jäänud jookide arv on 0, siis kohviautomaat lukustub.

Ekraanil kuvatakse Descal the machine.

Kohviautomaadi võib välja lülitada, kui te ei soovi sel hetkel katlakivi eemaldada. Jooke saate jälle valmistada alles pärast katlakivi eemaldamist.

Katlakivi eemaldamine pärast teate kuvamist ekraanil


Ekraanile ilmub teade: Descal the machine.

Katlakivi eemaldamise protsessi ei saa katkestada. Protsess tuleb lõpuni läbi teha.

■ Puudutage nuppu OK.

Protsess käivitatakse.

■ Järgige ekraanil olevaid juhiseid.

Kui ekraanil kuvatakse Fill the water container to the  symbol with descaling agent and lukewarm water and place it in the machine., toimige järgmiselt.

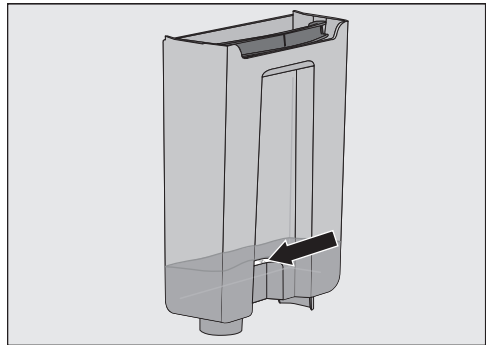
Katlakivieemaldi lahuse valmistamine

Soovitame optimaalseks katlakivi eemaldamiseks kasutada Miele katlakivieemaldustablette.


Katlakivieemaldustabletid on spetsiaalselt välja töötatud Miele kohviautomaatide jaoks.

Teised katlakivieemaldid, mis sisaldavad lisaks sidrunhappele ka teisi happeid ja / või muid soovimatuid koostisosi, nt kloriide, võivad toodet kahjustada. Peale selle võib katlakivi eemaldamise lahuse kontsentratsiooni nõuete eiramise korral vajalik toime jääda tagamata.

Katlakivieemaldustabletid on saadaval Miele veebipoes, Miele klienditeeninduses või Miele müügiesinduses.



■ Pange veepaaki **üks** katlakivieemaldustablett.


■ Täitke veepaak kuni katlakivi eemaldamise tähiseni  leige veega.


Järgige katlakivieemaldi segu vahetamist. Veepaaki tuleb kindlasti lisada etteantud kogus vett. Vastasel juhul katkestatakse katlakivi eemaldamise protsess.

Puhastamine ja hooldus

Katlakivi eemaldamine

- Asetage veepaak sisse tagasi.
- Järgige ekraanil olevaid juhiseid.

Kui ekraanile ilmub Rinse the water container and fill it to the  symbol with fresh tap water:

- Loputage veepaaki hoolikalt puhta veega. Jälgige, et veepaaki **ei** jääks katlakivieemaldi jääke. Täitke paak kuni katlakivi eemaldamise tähiseni  puhta joogiveega.

Pärast loputamist on katlakivi eemaldamise protsess lõppenud. Nüüd saate jooke valmistada.

Enamiku igapäevase töö käigus esineda võivatest tõrgetest ja vigadest saate ise kõrvaldada. Paljudel juhtudel hoiate sellega kokku nii aega kui ka raha, kuna te ei pea kutsuma klienditeenindust.

Aadressilt www.miele.com/service leiate teavet tõrgete ise kõrvaldamise kohta.

Allolevad tabelid on teile abiks tõrke või vea põhjuste väljaselgitamisel ja kõrvaldamisel.

Teated ekraanil

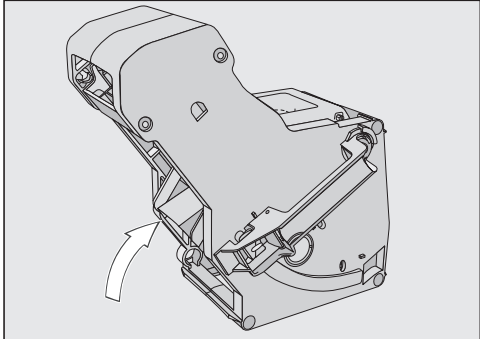
Veateated peate nupuga **OK** kinnitama. See tähendab, et isegi kui tõrge on kõrvaldatud, võib teade uuesti ekraanile ilmuda.

Tõrke kõrvaldamiseks järgige ekraanil kuvatavaid juhiseid.

Kui veateade ilmub seejärel uuesti ekraanile, võtke ühendust Miele klienditeenindusega.

Probleem	Põhjus ja selle kõrvaldamine
F1, F2, F80, F82	Tekkinud on sisemine tõrge. ■ Lülitage kohviautomaat sisse-/väljalülitusnupust ① välja. Oodake enne seadme uuesti sisselülitamist u 1 tund.
F41, F42, F74, F77, F225, F226, F235, F236	Tekkinud on sisemine tõrge. ■ Lülitage kohviautomaat sisse-/väljalülitusnupust ① välja. Oodake enne seadme uuesti sisselülitamist u 2 minutit.

Mida teha, kui ...



Probleem	Põhjus ja selle kõrvaldamine
<p>F73 või Check the brew unit</p>	<p>Kohvipress ei saa õigesse algasendisse minna.</p> <ul style="list-style-type: none">■ Lülitage kohviautomaat sisse-/väljalülitusnupust ① välja.■ Võtke kohvipress välja ja puhastage seda.  <ul style="list-style-type: none">■ Lükake kohvipressi kohvipaksu väljaviske-mehhanism põhiasendisse.■ Ärge asetage kohvipressi oma kohale. Sulgege seadme uks ja lülitage kohviautomaat sisse / väljalülitusnupuga ① sisse. <p>Kohvipressi ajam lähtestatakse ja see läheb põhiasendisse.</p> <ul style="list-style-type: none">■ Kui ekraanil kuvatakse teade <i>Insert the brew unit</i>, pange kohvipress seadmesse tagasi. Sulgege seadme uks. <p>Kui teadet kuvatakse uuesti, vähendage jahvatuskogust ja / või valige peenem jahvatusaste. Mõnel kohvisordil on oluliselt suurem jahvatusmaht.</p>

Probleem	Põhjus ja selle kõrvaldamine
F233	<p>Tassiservaandurit ei ole paigaldatud või see on paigaldatud valesti.</p> <p>Peadüüsi roostevabast terasest kate ei ole õigesti paigaldatud, näiteks võib see olla kergelt ette kaldu. Kui tassiservaandur puutub peadüüsi ülespoole liikumise ajal näiteks vastu tassi, kaotab tassiservaandur oma referentsasendi.</p> <ul style="list-style-type: none">■ Kinnitage teade nupuga <i>OK</i>.■ Lülitage kohviautomaat sisse-/väljalülitusnupust ① välja. Oodake enne seadme uuesti sisselülitamist u 2 minutit.■ Paigaldage tassiservaandur uuesti.■ Asetage roostevabast terasest kate uuesti kohale. Jälgige, et kate sulguks sirgelt.

Mida teha, kui ...

Kohviautomaadi ettearvamatu käitumine

Probleem	Põhjus ja selle kõrvaldamine
Valgustus ei sütti pärast kohviautomaadi sisse-lülitamist.	<p>Valgustus on välja lülitatud.</p> <ul style="list-style-type: none">■ Lülitage valgustus sisse (vt peatüki “Seadistamine” jaotist “Valgustus”). <p>Valgustus on rikkis.</p> <ul style="list-style-type: none">■ Pöörduge klienditeenindusse.
Kui kohviautomaat lülitatakse sisse-/väljalülitusnupust ① sisse, jääb ekraan tumedaks.	<p>Sisse-/väljalülitusnuppu ① ei puudutatud piisavalt.</p> <ul style="list-style-type: none">■ Vajutage sisse-/väljalülitusnupu ① süvendit vähemalt 3 sekundit. <p>Toitepistik pole korralikult pistikupesas.</p> <ul style="list-style-type: none">■ Ühendage toitepistik pistikupessa. <p>Hoone kaitse rakendus, sest kohviautomaat, hoone pinge või muu seade on rikkis.</p> <ul style="list-style-type: none">■ Tõmmake kohviautomaadi toitepistik pistikupesast.■ Võtke ühendust elektrikuga või klienditeenindusega.
Kohviautomaat lülitub järsku välja.	<p>Tehases eelseadistatud väljalülitusaeg (20 minutit) või teie programmeeritud väljalülitusaeg on möödunud.</p> <ul style="list-style-type: none">■ Vajaduse korral seadistage uus väljalülitusaeg (vt peatüki “Seadistused” jaotist “Taimer”). <p>Toitepistik pole korralikult pistikupesas.</p> <ul style="list-style-type: none">■ Ühendage toitepistik pistikupessa.
Kohviautomaat on sisse lülitatud. Valgustus lülitub järsku välja.	<p>Kui kohviautomaati ei kasutata, lülitub selle valgustus automaatselt välja. Te ei saa automaatset väljalülitusaega muuta.</p>
Andurnupud ei reageeri. Kohviautomaati ei saa enam kasutada.	<p>Tekkinud on sisemine tõrge.</p> <ul style="list-style-type: none">■ Katkestage vooluühendus, lahutades kohviautomaadi toitepistiku võrgust või lülitades hoone kaitsmed välja.

Probleem	Põhjus ja selle kõrvaldamine
<p>Kohviautomaat ei lülitu sisse, kuigi taimerifunktsioon Switch on at on aktiveeritud.</p>	<p>Kasutuslukk on aktiveeritud.</p> <ul style="list-style-type: none"> ■ Inaktiveerige kasutuslukk. <p>Te ei valinud nädalapäeva ja / või ei aktiveerinud taimerit.</p> <ul style="list-style-type: none"> ■ Kontrollige taimeri seadistusi ja muutke neid vajadusel. <p>Kohviautomaati pole pärast automaatset sisselülitamist kolm korda järjest kasutatud (puhkuserežiim).</p> <ul style="list-style-type: none"> ■ Lülitage kohviautomaat sisse ja valmistage üks jook.
<p>Kuvatakse Fill and refill the water container, kuigi veepaak on täidetud ja paigaldatud.</p>	<p>Veepaak ei ole korralikult seadmes.</p> <ul style="list-style-type: none"> ■ Võtke korraks veepaak välja ja pange siis uuesti seadmesse. ■ Vajadusel puhastage veepaagi alust pesa. <p>Veepaaki ei täidetud ega paigaldatud katlakivi eemaldamise ajal korralikult.</p> <ul style="list-style-type: none"> ■ Täitke paak kuni katlakivi eemaldamise tähiseni  ja käivitage katlakivi eemaldamine uuesti.
<p>Pärast sisselülitamist kuvatakse Fill and refill the water container, kuigi anum on täidetud ja kohal. Seade ei loputa.</p>	<p>Kohviautomaati on tekkinud katlakivi.</p> <ul style="list-style-type: none"> ■ Lülitage kohviautomaat sisse-/väljalülitusnupust  välja. Oodake umbes 1 tund. ■ Lülitage seade uuesti sisse. Kohe kui kuvatakse kiri Heating-up phase, puudutage valikut Mainten. ja seejärel Descal the machine. ■ Eemaldage kohviautomaadist katlakivi.
<p>Kuvatakse Insert the drip tray and the waste container, kuigi mõlemad on paigaldatud.</p> <p>Kuigi tilgavann on tühjendatud, ilmub ekraanile Empty the drip tray and the waste container.</p>	<p>Tilgavann ei ole õigesti paigaldatud ja seetõttu andur ei tuvasta seda.</p> <ul style="list-style-type: none"> ■ Tühjendage kohvipaksu nõu ja vajadusel ka tilgavann. ■ Pange kõik osad jälle kokku ja lükake tilgavann fikseerumiseni kohviautomaati.

Mida teha, kui ...

Probleem	Põhjus ja selle kõrvaldamine
<p>Kohvipaksunõu on liiga täis, kuigi tilgavanni ja kohvipaksunõud on pärast iga üleskutset ekraanil tühjendatud.</p>	<p>Tõenäoliselt tõmmati tilgavann välja kohvipaksunõud tühjendamata.</p> <p>Tilgavanni väljatõmbamisel lähtestatakse kohvipaksunõu tühjendamise sisemine loendur.</p> <ul style="list-style-type: none"> ■ Kui tõmbate tilgavanni välja, tühjendage alati kohvipaksunõu. <hr/> <p>Teatud kohvioasordid annavad jahvatamisel väga mahulise kohvipulbri ja vastavalt pressitakse ka suuremad kohvipaksukoogid.</p> <ul style="list-style-type: none"> ■ Vajaduse korral kohandage jahvatuskogust ja jahvatustusastet. ■ Tühjendage kohvipaksunõud sagedamini, kui ekraanil näidatakse.
<p>Kohviautomaadi kohvipressi ei saa eemaldada.</p>	<p>Kohvipress ei ole põhiasendis, sest näiteks jahvatus- või valmistusprotsessi ajal avati seadme uks.</p> <ul style="list-style-type: none"> ■ Vajaduse korral keerake kohvipressi käepide tagasi algasendisse. Sulgege seadme uks. ■ Lülitage kohviautomaat sisse-/väljalülitusnupust ① välja. ■ Katkestage vooluühendus, lahutades kohviautomaadi toitepistiku võrgust või lülitades hoone kaitsmed välja. ■ Oodake u 1 minut enne kohviautomaadi uuesti vooluvõrku ühendamist ja sisselülitamist. <p>Kohvipressi ajam lähtestatakse ja see läheb põhiasendisse.</p> <ul style="list-style-type: none"> ■ Vajaduse korral korrake samme uuesti.
<p>Peadüüsi ei voola kohvijooki. Või kohvijook voolab ainult ühest väljavooludüüsi.</p>	<p>Peadüüs on ummistunud.</p> <ul style="list-style-type: none"> ■ Loputage kohvitorusid (vt peatüki "Puhastamine ja hooldus" jaotist "Seadme loputamine"). <p>Kui pärast seda kohvijook ei jookse või teeb seda vaid ühelt poolt,</p> <ul style="list-style-type: none"> ■ võtke peadüüs osadeks lahti ja puhastage kõiki osi hoolikalt. ■ Jälgige kokkupanekul korrektset paigaldust.
<p>Peadüüsi ei tule piima ega piimavahtu.</p>	<p>Piimavoolik on ummistunud.</p> <ul style="list-style-type: none"> ■ Puhastage peadüüs ja piimavoolik hoolikalt puhastusharja abil.

Probleem	Põhjus ja selle kõrvaldamine
Ekraan on valgustatud, aga kohviautomaat ei kuumuta ega valmista jookke. Kohviautomaati ei saa välja lülitada.	Aktiveeritud on messirežiim kohviautomaadi esitluseks müügiesinduses või näituseruumides. ■ Inaktiveerige messirežiim.

Mida teha, kui ...

Ebarahuldav tulemus

Probleem	Põhjus ja selle kõrvaldamine
Kohvijook ei ole piisavalt kuum.	Tass ei ole eelsoojendatud. Mida väiksem ja paksema seinaga on tass, seda olulisem on eelsoojendamine. ■ Eelsoojendage tasse näiteks tassisoojendiga (sõltuvalt mudelist).
	Valmistustemperatuur on seadistatud liiga madalaks. ■ Seadistage kõrgem valmistustemperatuur.
	Kohvipressi sõelad on ummistunud. ■ Võtke kohvipress välja ja puhastage seda käsitsi. ■ Puhastage kohvipress rasvast.
Kuumenemisaeg pikeneb. Vee kogus pole enam õige ja kohvi- automaadi tootlikkus on vähenenud. Kohvijoogid voolavad peadüüsis väga aeglaselt välja.	Kohviautomaati on tekkinud katlakivi. ■ Eemaldage kohviautomaadist katlakivi.
Piimavahu konsistents pole rahuldav.	Piima temperatuur on liiga kõrge. Hea piimavahu saab vaid külmast piimast (< 10 °C). ■ Kontrollige piimanõus oleva piima temperatuuri.
	Piimavoolik on ummistunud. ■ Puhastage peadüüs ja piimavoolik hoolikalt puhastusharja abil.
Jahvatamisel kostub tahvelisest valjemat müra.	Kohviubade lahter sai jahvatamise ajal tühjaks. ■ Täitke kohviubade lahter värskete kohviubadega.
	Kohviubade hulgas võib olla võõrkehi, näiteks plasti või kive. ■ Lülitage kohviautomaat kohe välja. Pöörduge klienteendindusse.
Kohvile või espressole ei moodustu vahtu.	Kohvioad pole enam värsked. Kui röstitud kohviube hoiustatakse liiga kaua avatult, eraldub järk-järgult kohviubades sisalduv süsinikdioksiid. Seepärast ei moodustu valmistamisel enam vahtu. Loomulikult võite kohviube endiselt kasutada.

Probleem	Põhjus ja selle kõrvaldamine
<p>Kohv tundub juues lahja. Kohvikoogid (portsjoni kohvipaks) on kohvipaksu nõus pehmed ja teralised.</p>	<p>Kohviveskisse ei libise piisavalt kohviube ja joogiks valmistatakse vähem kohviube. Kas kasutate tumedat rösti? Väga tumedaks röstitud kohvioad on sagedasti õlised. Need rasvad võivad kohviubade lahtriseintele ladestuda ja ubade liikumist takistada.</p> <ul style="list-style-type: none">■ Valmistage kohvijook ja jälgige, kas kohvioad libisevad kohviubade lahtris alla.■ Puhastage kohviubade lahtrit sagedamini, kui kasutate väga tumedaid õliseid kohvi röste. <p>Võite proovida mõnda muud kohvisorti, mis on vähem õline.</p>

Klienditeenindus ja garantii

Aadressilt www.miele.com/service leiate teavet tõrgete ise kõrvaldamise ja Miele varuosade kohta.

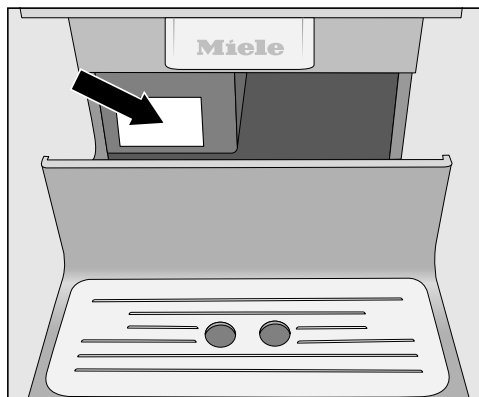
Kontakt tõrgete korral

Tõrgete korral, mida te ise ei saa kõrvaldada, teavitage nt Miele müügiesindajat või Miele klienditeenindust.

Miele klienditeeninduse saate tellida veebis aadressil www.miele.ee/service.

Miele klienditeeninduse kontaktandmed leiate selle dokumendi lõpust.

Klienditeenindus vajab mudeli numbrit ja seerianumbrit (Fabr. / SN / Nr.). Mõlemad andmed on toodud tüübisildil.



Garantii

Garantiaeg on 2 aastat.

Lisateavet leiate kaasasolevast garantiitingimuste kirjeldusest.

Kui te kohviautomaati pikema aja jook-sul ei kasuta või soovite seda kaugele transportida, peaksite seadme selleks järgmisel viisil ette valmistama:

- tühjendage ja puhastage kohviubade lahter;
- tühjendage ja puhastage veepaak;
- eemaldage aur;
- puhastage sisemus;
- pakkige seade turvaliselt.

Auru eemaldamine

Enne kui panete kohviautomaadi pike-maks ajaks hoiule või seda transpordite, iseäranis nullist madalamatel tempera-tuuridel, tuleb seadmest eemaldada aur.

Auru eemaldamisel eemaldatakse süs-teemist vesi, et ennetada seadme vee- ja külmakahjustusi.

Kuvatakse menüü *Drinks*.



Põletusoht düüside juures.

Kuum veeaur võib põhjustada põle-tusi.

Ärge hoidke kehaosi düüside all, kui nendest väljub aur või kuuma vede-likku.

Ärge puudutage kuumi detaile.

- Puudutage nuppu ↵.
- Valige *Settings* ja seejärel *Service*.
- Valige *Evaporate* ja seejärel *Yes*.
- Järgige ekraanil olevaid juhiseid.

Kui ekraan kustub, on aur eemalda-mine lõppenud.

- Puhastage tilgavann ja kohvipaksu-nõu.

Pakkimine

Pakkige üksnes puhas ja kuiv seade. Kohvipulbrijäägid võivad pindu kriimus-tada. Peale selle soodustavad kohvi-, piima- ja veejäägid mikroobide teket.

Kasutage kohviautomaadi pakkimiseks originaalpakendit.

Pange kasutusjuhend karpi kaasa. Nii on see teil käepärast, kui soovite kohvi-automaaati taas kasutada.

Tarvikud

Neid tooteid ja muid täiendavaid tarvikuid saate Miele veebipoest, Miele klienditeenindusest või Miele müügiesindajalt.

- **Universaalne mikrokiudlapp**
sõrmejälgede ja kerge mustuse eemaldamiseks
- **Piimavoolikute puhastusvahend**
piimasüsteemi puhastamiseks
- **Puhastustabletid**
kohvipressi rasvast puhastamiseks
- **Katlakivieemaldustabletid**
veetorude puhastamiseks katlakivist
- **CJ Jug, 1,0 l**
termoskann kohvi või tee jaoks (kan-nufunktsioon)
- **Miele kohv Black Edition One for all**
terved kohvioad – sobib täiuslikult espresso, *café crema* ja piimaga kohvijookide valmistamiseks
- **Miele kohv Black Edition Espresso**
terved kohvioad – sobib täiuslikult espressojookide valmistamiseks
- **Miele kohv Black Edition Café Crema**
terved kohvioad – sobib täiuslikult kohvijookide jaoks

Järgmiste nõuannete abil saate hoida kokku energiat ja raha ning säästa keskkonda:

- Kasutage kohviautomaati režiimis Eco mode (eelseadistatud).
- Valige valgustuse väiksem heledus või loobuge sisselülitatud seadme valgustusest.
- Lülitage valgustuse väljalülitusaeg väljalülitatud seadme korral välja.
- Lülitage kellaaja kuva välja.
- Kui muudate taimeri tehaseseadistusi, võib kohviautomaadi energiatarve suurenedada.

Ekraanil kuvatakse teadet: This setting uses more energy.

- Kui te kohviautomaati ei kasuta, lülitage seade sisse-/väljalülitusnupust Ⓛ välja.
- Muutke taimeri seadistus Switch off after 20 minutile. Sel juhul lülitub kohviautomaat pärast viimast joogivalmistust või andurnupu puudutust 20 minuti möödumisel välja.
- Kui soovite tasse vaid vahel harva eelsoojendada, lülitage tassisoojendi välja. Selle asemel võite tasse soojendada kuuma veega.

Elektriühendus

Enne kohviautomaadi ühendamist võrrelge kindlasti tüübisildil toodud ühendusandmeid (pinget ja sagedust) elektrivõrgu andmetega.

Need andmed peavad kindlasti kokku langema, et kohviautomaat kahjustada ei saaks. Kahtluste korral küsige nõu elektrikult.

Vajalikud ühendusandmed leiate seadme tüübisildilt. Kui tõmbate tilgavanni välja, näete vasakul seadmele kleebitud tüübisilti..

Seade tarnitakse ühendusvalmina vahelduvvoolule 220–240 V 50 Hz.

Ühendage kohviautomaat vaid nõuete kohaselt paigaldatud kaitsemaandusega pistikupessa. Ühendamine on lubatud üksnes standardile VDE 0100 vastava elektrisüsteemiga.

Kaitse peab olema vähemalt 10 A.

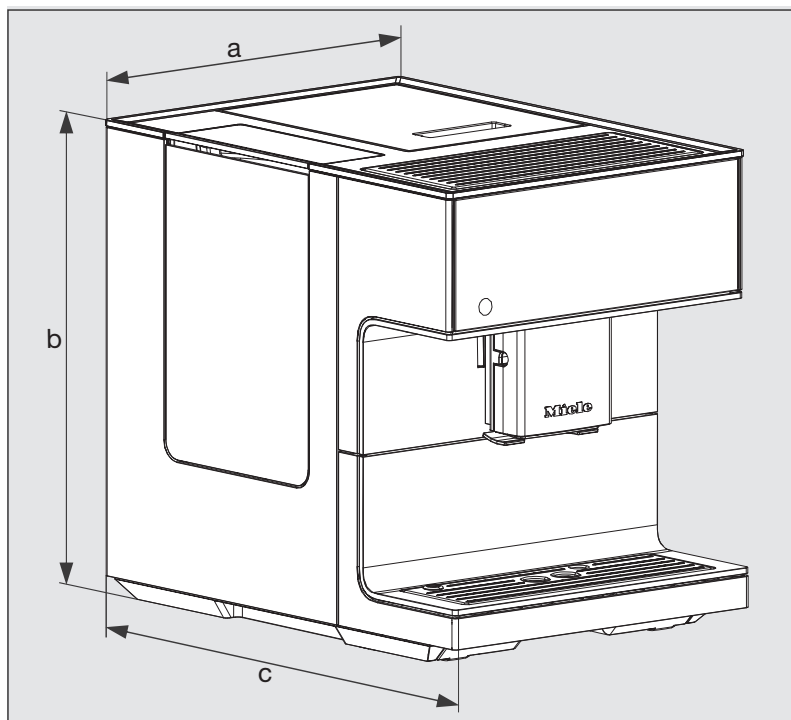
Pistikupesa peaks võimaluse korral asetsema seadme kõrval ja olema kergesti ligipääsetav.

Ärge ühendage kohviautomaati kohaliku elektrivõrku harupesa või pikendusjuhtmega. Vastasel korral pole tagatud seadme vajalik ohutus (tuleoht).

Ärge ühendage kohviautomaati **sildmuunduritega**. Sildmuundureid kasutatakse autonoomse elektrivarustuse korral, näiteks päikeseenergia kasutamisel. Pingepiigid võivad põhjustada turvaväljalülitust. Elektroonika võib kahjustada saada.

Ärge kasutage kohviautomaati niinimetatud **säästupistikutega**. See vähendab energiavoolu seadmesse ja seade läheb liiga soojaks.

Kui toitejuhe on katki, tohib seda vahetada vaid kvalifitseeritud elektrik.



a = 311 mm

b = 397 mm

c = 445 mm

Tehnilised andmed

Voolutarbimine ooterežiimis:	< 0,4 vatti
Voolutarbimine võrku ühendatud valmidusrežiimil:	< 0,9 vatti
Pumpamisrõhk:	max 15 bar
Läbivoolukuumuti:	1 roostevabast terasest termoplokk
Seadme mõõtmed (L × K × S):	311 × 397 × 445 mm
Netomass:	13 kg
Toitejuhtme pikkus:	120 cm
Veepaagi mahutavus:	2,2 l
Kohviubade lahtri mahutavus:	u 500 g
Piimanõu mahutavus:	0,5 l
Tilgavanni mahutavus:	0,8 l
Kohvipaksunõu mahutavus:	max 16 portsjoni kohvipaks
Peadüüs:	kõrguses seadistatav 80-160 mm
Veski:	terasest koonusveski
Jahvatusaste:	reguleeritav 5 astmetena
Kohvipulbri portsjon:	max 12 g
Sagedusriba:	2,400–2,4835 GHz
Max saatevõimsus	< 100 mW

Miele kinnitab, et see kohviautomaat vastab direktiivile 2014/53/EL.

ELi vastavusdeklaratsiooni täielik tekst on saadaval ühel järgmistest internetiaadressidest:

- tooted, allalaadimine, aadressil www.miele.ee
- teenindus, teabenõue, kasutusjuhendid, aadressil www.miele.ee/majapidamine/teabenoue-385.htm, vajalik esitada toote nimetus või tootmisnumber

Garantii

Miele Eesti tagab ostjale – lisaks tema seaduslikele garantiikohustusnõuetele müüja suhtes ning neid piiramata – nõude järgmisele garantiikohustusele uute seadmete osas:

I Garantii kestus ja algus

1. Garantii antakse järgmiseks ajaks:

- 24 kuud majapidamisseadmetele nende otstarbekohase kasutamise korral
- 12 kuud professionaalsetele seadmetele nende otstarbekohase kasutamise korral

2. Garantiiperiood algab seadme müügikviitungil olevast kuupäevast.

Garantiitoimingud ja garantiist tulenevad asendustarned ei pikenda garantiiaega.

II Garantii tingimused

- Seade osteti volitatud edasimüüjalt või otse liikmesriigis, Šveitsis või Norras ning seda kasutatakse samuti nimetatud piirkonnas.
- Klienditeeninduse tehniku nõudmisel esitatakse garantiitõend (müügikviitung või täidetud garantiikaart).

III Garantii sisu ja ulatus

- Seadmel esinevad puudused kõrvaldatakse sobiva aja jooksul asjassepuutuvate osade tasuta remondi või asendamise teel. Selleks vajalikud kulud, nagu transpordi-, saatmis-, töö- ja varuosade kulud kannab Miele Eesti. Asendatud osad või seadmed antakse Miele Eesti omandusse.
- Garantii ei hõlma selle alla mittekuuluvaid kahjunõudeid Miele Eesti vastu, välja arvatud juhul, kui Miele Eesti lepinguline volitatud klienditeenindus tegutseb ettekatsetult või selgelt hooletult.
- Garantii ei hõlma kulutarvikute ja lisatarvikute tarnet.

IV Garantii piirangud

Garantii ei hõlma puudusi või rikkeid, mis on põhjustatud järgmistel asjaoludel.

- Puudulik ülesseadmine või paigaldamine, nt kehtivate ettevaatusabinõude või kirjalike kasutus-, paigaldus- ja montaažjuhiste mittejärgimine.
- Mitteotstarbekohane kasutamine ja asjatundmatu kasutamine või koormamine, nt sobimatute pesu- või loputusvahendite või kemikaalide kasutamine.
- Mõnes muus liikmesriigis, Šveitsis või Norras ostetud seadet ei ole erinevate tehniliste andmete tõttu võimalik kasutada või on seda võimalik kasutada ainult piirangutega.
- Välismõjud, nt transpordikahjud, löögi või kukkumise tagajärjel tekkinud kahju, ilmastiku või muude loodusjõudude põhjustatud kahjud.
- Remonttööd ja muudatusi on teinud isikud, keda ei ole Miele nendeks teenindustöödeks koolitanud ja volitanud.
- Kasutatud on varuosi, mis ei ole Miele originaalvaruosad ega Miele lubatud tarvikud.
- Klaasi purunemine või defektsed hõõglambid.
- Voolu- ja pingekoikumised, mis jäävad väljapoole tootja lubatud vahemikku.
- Kasutusjuhendis kirjeldatud hooldus- ja puhastustoimingute eiramine.

V Andmekaitse

Isikuandmeid kasutatakse ainult lepingupõhiseks menetluseks ning võimalikeks garantiitoiminguteks vastavalt andmekaitseseadusega sätestatud nõuetele.



Legend

EN	ET
12 h (am/pm)	12 h (am/pm)
24 h	24 h
Activate	Aktiveerimine
Adjust	Kohandamine
After each use	Pärast joogi valmistamist
Amount of coffee	Jahvatuskogus
App Store	App Store
Appliance settings	Seadme seadistused
Audible tone	Signaaltoon
Back	Tagasi
Brew temperature	Valmistamistemperatuur
Brightness	Heledus
Café au lait	Café au lait
Café Crema	Café Crema
Caffè Americano	Caffè Americano
Caffè latte	Caffè latte
Cancel	Katkestama
Cappuccino	Cappuccino
Cappuccino italiano	Cappuccino italiano
Change drink	Joogi muutmine
Change name	Nime muutmine
Change profile	Profiili vahetamine
Check the brew unit	Kohvipressi kontrollimine
Clean the milk pipework	Piimasüsteemi puhastamine
Clock format	Ajavorming
Coffee long	Coffee long
Coffee pot	Kohvikann

Legend

EN	ET
Connection status	Ühenduse olek
Connection successfully established	Ühendus edukalt loodud
Country	Riik
Create drink	Joogi loomine
Create profile	Profilli loomine
Cup heating	Tassi soojendus
Date	Kuupäev
Days of the week	Nädalapäevade määramine
Deactivate	Inaktiveerimine
Degrease the brew unit	Kohvipressi puhastamine rasvast
Delete drink	Joogi kustutamine
Delete profile	Profilli kustutamine
Demo mode	Demorežiim
Descal the machine	Seadmest katlakivi eemaldamine
Descaling	Katlakivi eemaldamine
Do not reset	Ära lähtesta
DoubleShot	DoubleShot
Drink parameters	Joogiparameetrid
Drinks	Joogid
Eco mode	Säästurežiim
Empty the drip tray and the waste container	Tilgavanni ja kohvipaksunõu tühjendamine
Espresso	Espresso
Espresso macchiato	Espresso macchiato
Evaporate	Auru eemaldamine
Expert mode	Ekspertirežiim
Factory default	Tehaseseadistused


Legend

EN	ET
Fill and refit the water container	Täitke veepaak ja asetage kohale
Fill the water container to the  symbol with descaling agent and lukewarm water and place it in the machine.	Täitke veepaak katlakivieemaldi ja leige veega kuni katlakivi eemaldamise tähtsini  ning asetage kohale
Fit the brew unit with a cleaning tablet in it	Paigaldage kohvipress koos sisse pandud puhastustabletiga
Flat white	Flat white
Friday	Reede
German	Saksa keel
Google Play	Google Play
Grinding	Jahvatamine
Gütersloh	Gütersloh
Hard	Kare
Heating-up phase	Soojenemisfaas
Hot water	Kuum vesi
Info	Info
Insert milk pipe in cleaning agent	Pange piimavoolik puhastusvahendisse
Insert the brew unit	Kohvipressi paigaldamine
Insert the drip tray and the waste container	Tilgavanni ja kohvipaksunõu kohale asetamine
Keypad tone	Nuputoon
Language	Keel
Latte macchiato	Latte macchiato
Lighting	Valgustus
Long black	Long black
Long coffee	“Pikk” kohv
Machine switched off	Seade väljalülitatud
Machine switched on	Seade sisselülitatud
Mainten. (Maintenance)	Hooldus

Legend

EN	ET
Manually	Käsitsi
max.	max
Medium	Keskmine
Miele	Miele
Miele - Welcome	Miele – tere tulemast
Miele@home	Miele@home
Miele@home communication-enabled appliance	Miele@home'iga ühendatav majapidamiseseade
Miele@mobile	Miele@mobile
Milk froth	Piimavaht
MobileStart	MobileStart
Monday	Esmaspäev
Network configuration	Võrgu konfiguratsioon
Night dimming	Õine väljalülitus
No	Ei
No. of drinks until	Jookide arv kuni
Number of drinks	Jookide arv
Number of drinks until the machine must be descaled: 50	Katlakivi eemaldamiseni jäänud jookide arv: 50
Off	Väljas
OK	OK
On	Sees
Portion size	Joogikogus
Pre-brewing	Eelniisutus
Process	Töötlemine
Process drink	Joogi töötlemine
Profiles	Profiilid
Remote control	Kaugjuhtimine

Legend

EN	ET
RemoteUpdate	RemoteUpdate
Reset	Lähtestamine
Reset all drinks	Kõigi jookide lähtestamine
Reset all drinks to default settings?	Lähtestan kõik joogid tehaseseadistusele?
Reset drink	Joogi lähtestamine
Reset drink to default settings?	Lähtestan joogi tehaseseadistusele?
Rinse the machine	Seadme loputamine
Rinse the milk pipework	Piimasüsteemi loputamine
Rinse the water container and fill it to the  symbol with fresh tap water	Loputage veepaak ja täitke kuni katlakivi eemaldamise tähiseni  puhta veega
Ristretto	Ristretto
Saturday	Laupäev
Save	Salvestamine
Service	Teenindus
Set	Seadistama
Set the brightness	Heleduse seadistamine
Set up	Seadistama
Set up again	Uuesti seadistamine
Settings	Seadistused
Show	Näidik
Soft	Pehme
Space	Tühik
Spout adjustment	Düüsikõrguse reguleerimine
Stop	Stopp
Sunday	Pühapäev
Switch off after	Väljalülitamine pärast

Legend

EN	ET
Switch off at	Väljalülitamine kell
Switch on at	Sisselülitamine kell
System lock	Kasutuslukk
Tea pot	Teekann
TeaTimer	TeaTimer
This setting uses more energy	Seadistus põhjustab suurenenud energiakulu
Thursday	Neljapäev
Time	Kellaaeg
Timer	Taimer
Timer 1	Taimer 1
Timer 2	Taimer 2
Total no. of coffee drinks	Kohvijooke kokku
Total no. of drinks	Jookide arv kokku
Total no. of tea drinks	Teejooke kokku
Tuesday	Teisipäev
Two portions	Topeltportsjon
Use ground coffee?	Valmistan pulbrist kohv?
Very hard	Väga kare
Via App	Rakendusega
Via WPS	WPS-iga
Volume	Helitugevus
Water hardness	Vee karedus
Wednesday	Kolmapäev
When switched on	Sisselülitamisega
WPS	WPS
Yes	Jah



Saksamaa - Miele & Cie. KG, Carl-Miele-Straße 29, 33332 Gütersloh

CM 7350

et-EE

M.-Nr. 12 345 340 / 00