

Miele

Installationsplan

Waschmaschine



PWM 908 DV / DP

Lesen Sie **unbedingt** die Gebrauchs- und Installationsanweisung vor
Aufstellung - Installation - Inbetriebnahme.
Dadurch schützen Sie sich und vermeiden Schäden an Ihrem Gerät.

de-DE

11 155 460/08

Deutschland:

Miele & Cie. KG
Miele Vertriebsgesellschaft Deutschland KG
Geschäftsbereich Professional
Carl-Miele-Straße 29
33332 Gütersloh
Telefon: 0 800 22 44 644
Miele im Internet: www.miele.de/professional

Österreich:

Miele Gesellschaft m.b.H.
Mielestraße 1
5071 Wals bei Salzburg
Verkauf: Telefon 050 800 420 - Telefax 050 800 81 429
E-Mail: vertrieb-professional@miele.at
Miele im Internet: www.miele.at/professional
Kundendienst 050 800 390
(Festnetz zum Ortstarif; Mobilfunkgebühren abweichend)

Luxemburg:

Miele S.à.r.l.
20, rue Christophe Plantin
Postfach 1011
L-1010 Luxemburg/Gasperich
Telefon: 00352 4 97 11-30 (Kundendienst)
Telefon: 00352 4 97 11-45 (Produktinformation)
Mo-Do 8.30-12.30, 13-17 Uhr
Fr 8.30-12.30, 13-16 Uhr
Telefax: 00352 4 97 11-39
Miele im Internet: www.miele.lu
E-Mail: infolux@miele.lu



Miele & Cie. KG
Carl-Miele-Straße 29, 33332 Gütersloh, Deutschland

Legende:

Anschluss erforderlich



Anschluss optional oder nach
Geräteausführung erforderlich

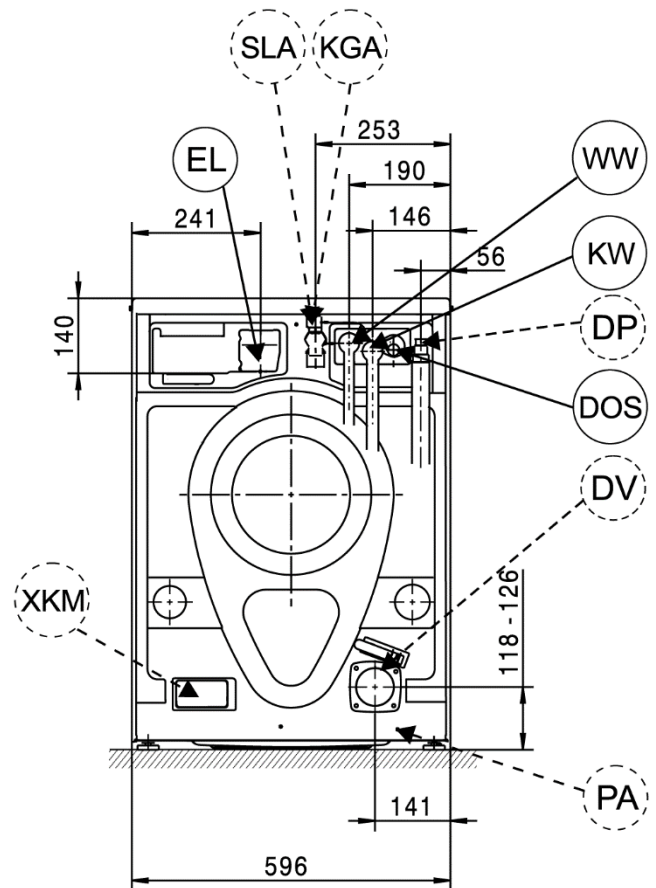
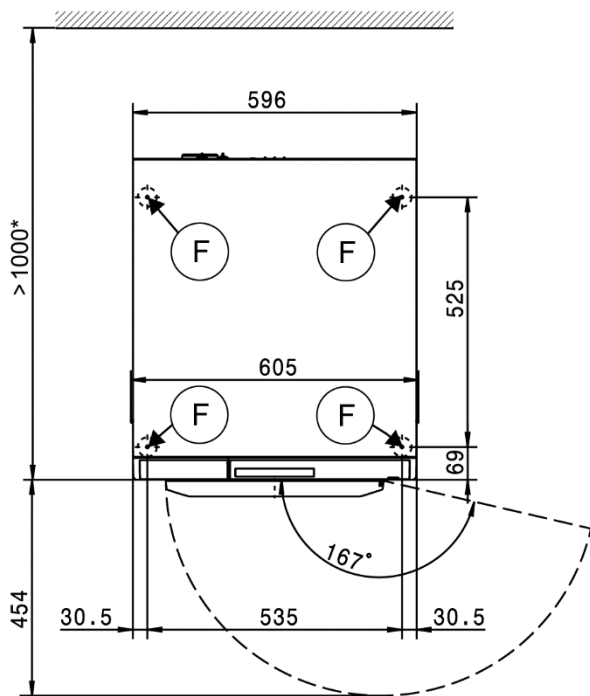
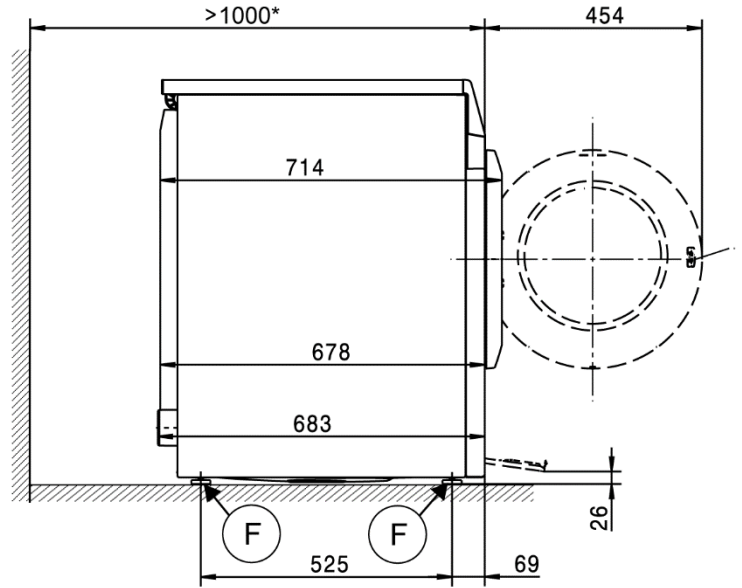
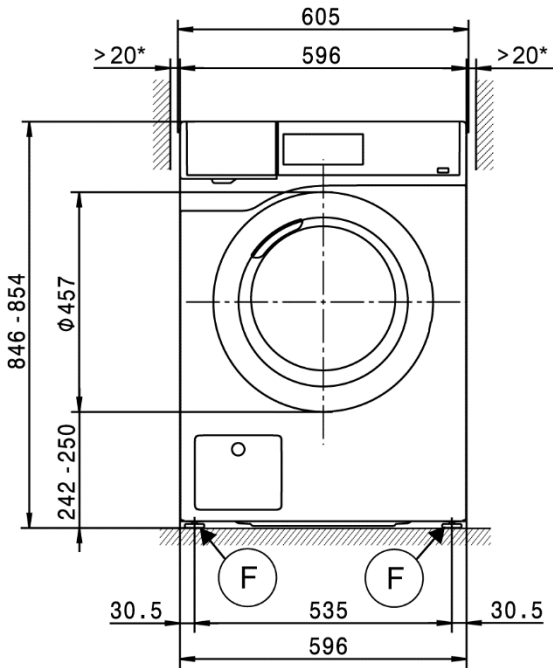
DV Ablaufventil
AW Abwasseranschluss
B Befestigung Gerät
DOS Dosiergeräteanschluss
EL Elektroanschluss
F Aufstellfüße, verstellbar
KG Kassiergerät
KGA Kassiergeräteanschluss

KW Kaltwasseranschluss
DP Laugenpumpe
PA Potentialausgleich
SLA Spitzenlastanschluss
APCL SST Unterbau geschlossen
APCL OB Unterbau offen
APCL 001 Wasch-Trocken-Verbindung
WW Warmwasseranschluss
XKM Kommunikationsmodul

Technische Änderungen und Irrtum vorbehalten.

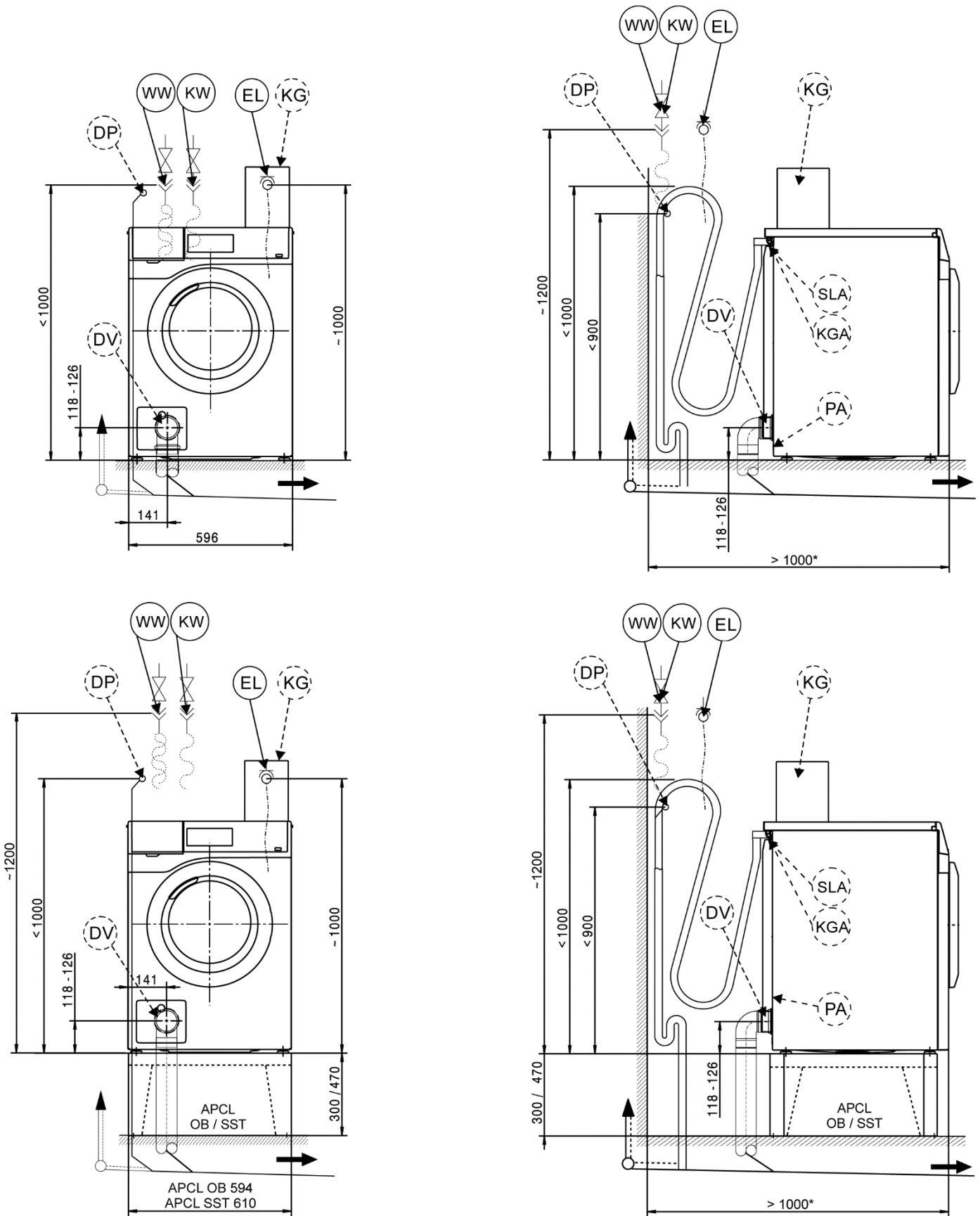
Gerätemaße

* Die Wandabstände sind Empfehlungen zur Erleichterung von Servicearbeiten. Bei eingeschränkten Aufstellungsbedingungen darf die Maschine auch bis an die Wand geschoben werden.



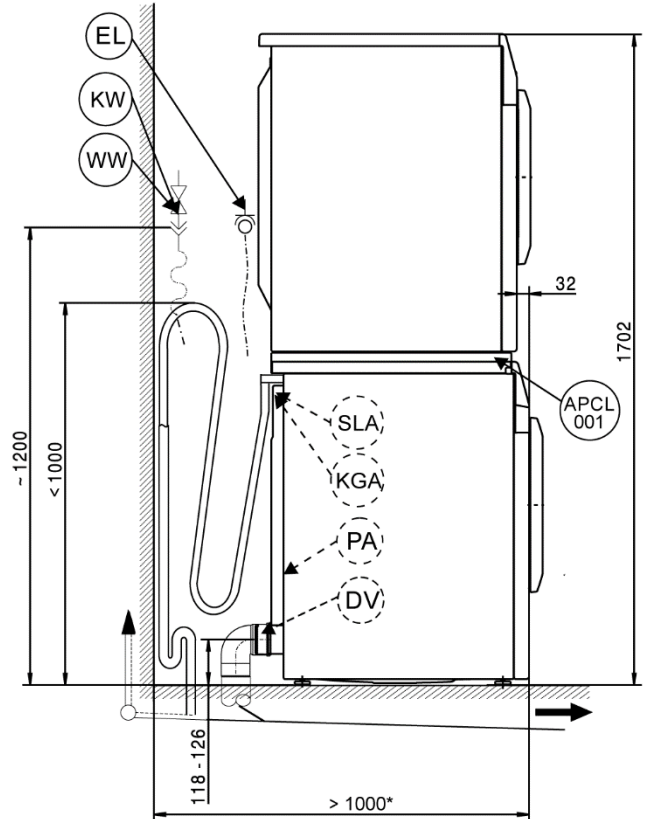
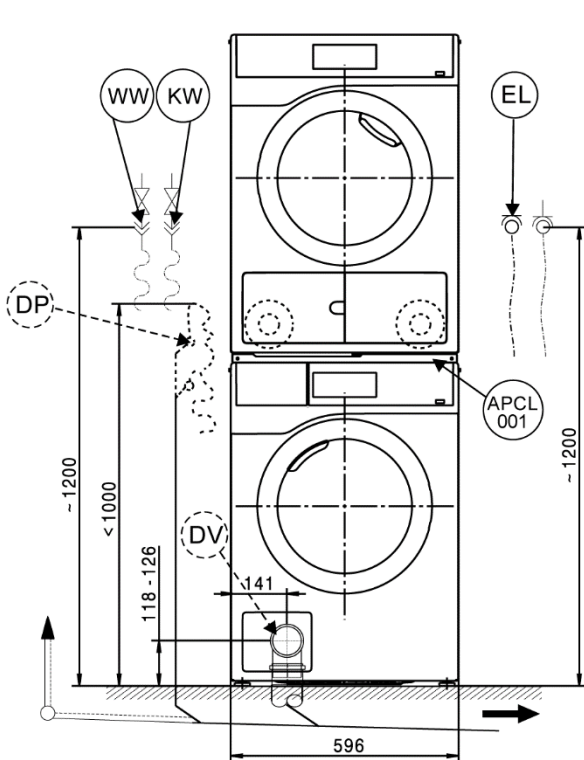
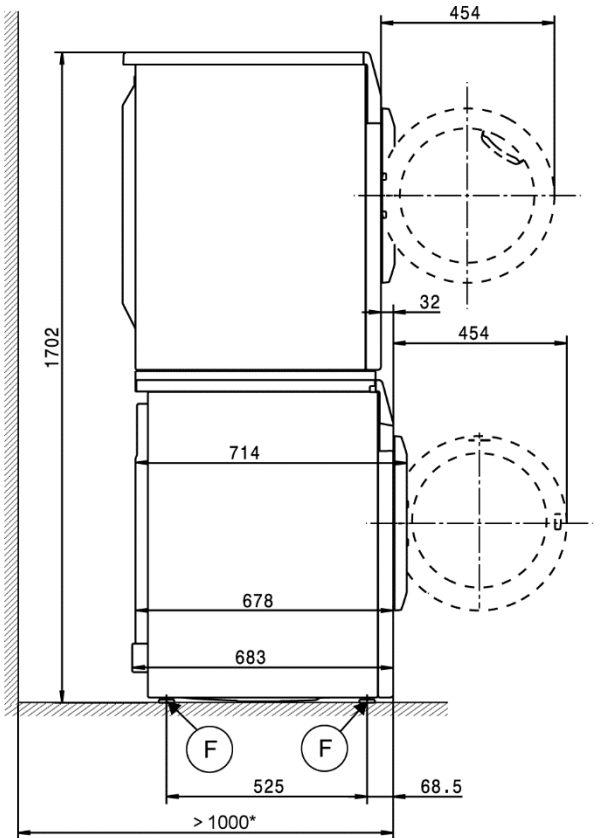
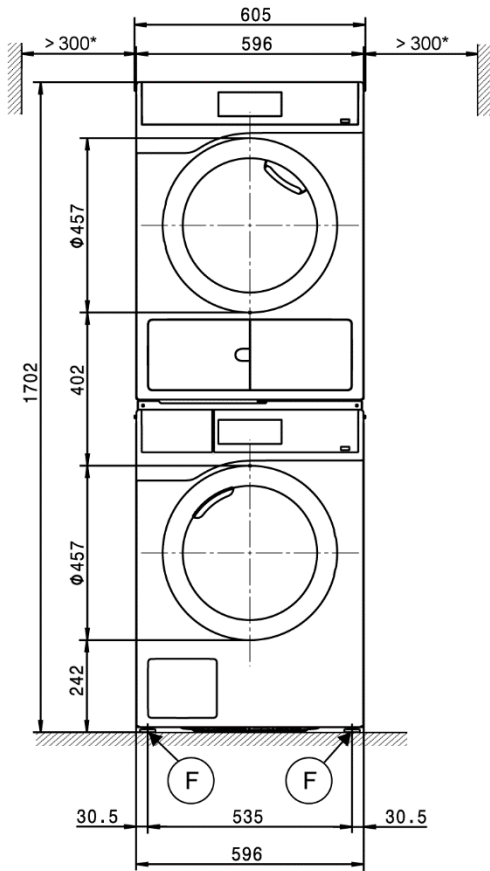
Installation

* Die Wandabstände sind Empfehlungen zur Erleichterung von Servicearbeiten. Bei eingeschränkten Aufstellungsbedingungen darf die Maschine auch bis an die Wand geschoben werden.



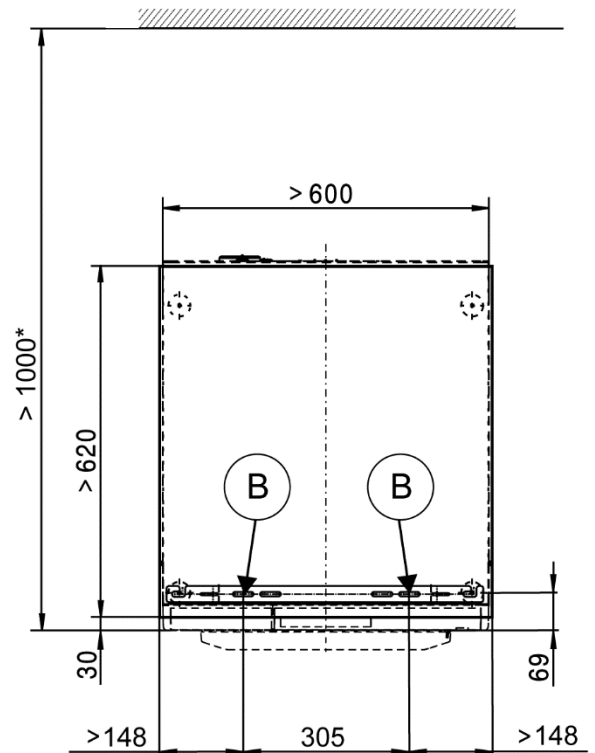
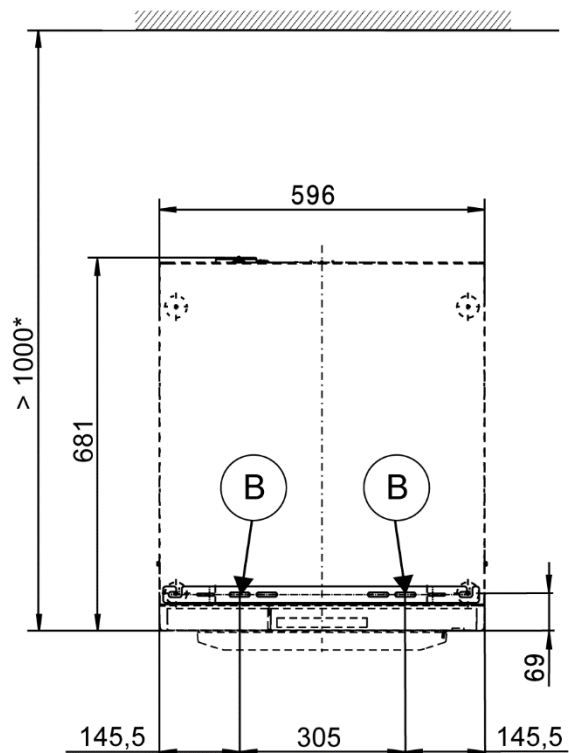
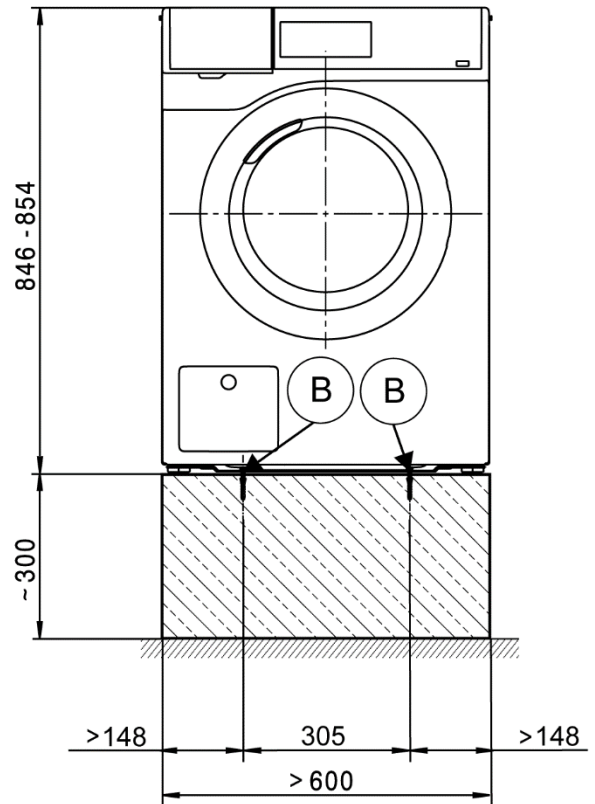
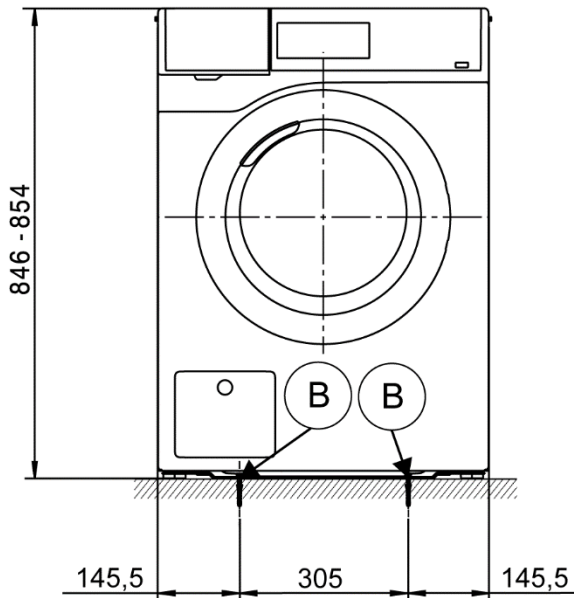
Wasch-Trocken-Säule

* Die Wandabstände sind Empfehlungen zur Erleichterung von Servicearbeiten. Bei eingeschränkten Aufstellungsbedingungen darf die Maschine auch bis an die Wand geschoben werden.



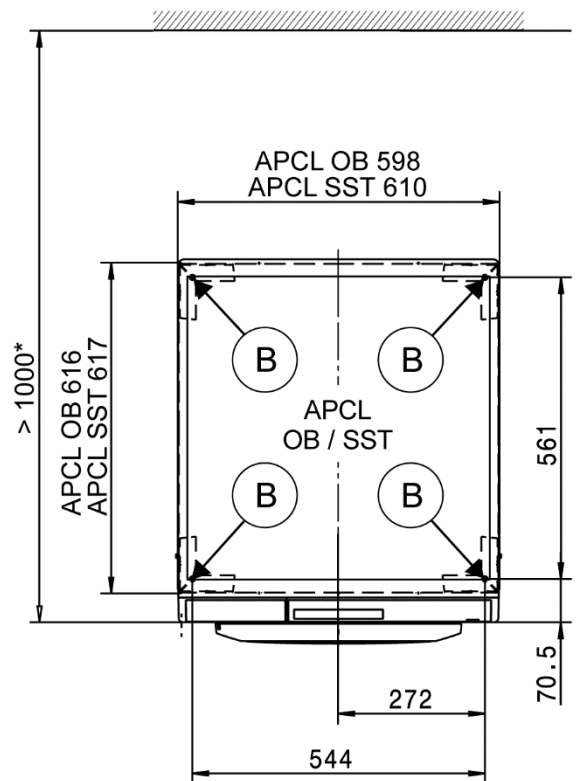
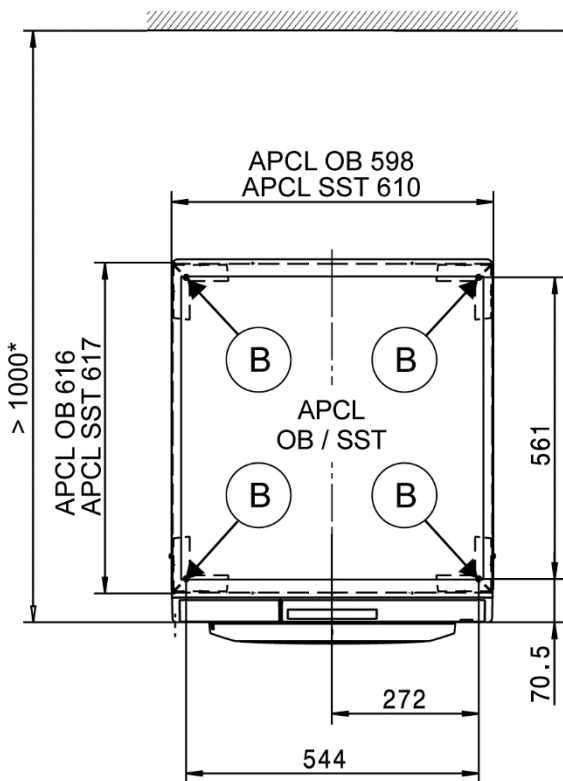
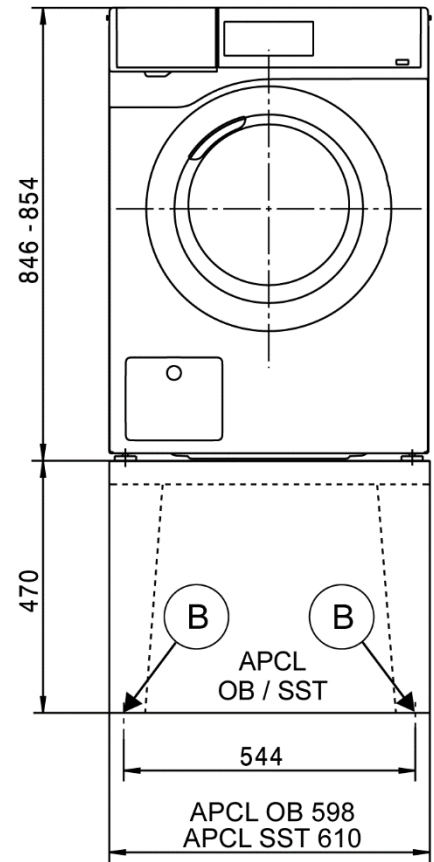
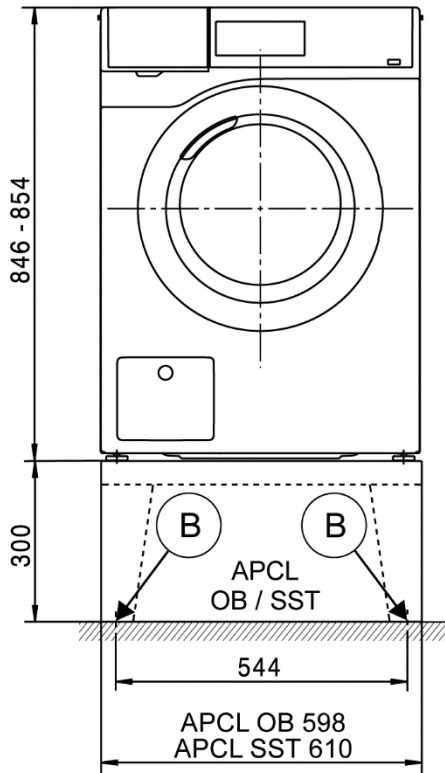
Aufstellung

* Die Wandabstände sind Empfehlungen zur Erleichterung von Servicearbeiten. Bei eingeschränkten Aufstellungsbedingungen darf die Maschine auch bis an die Wand geschoben werden.



Aufstellung

* Die Wandabstände sind Empfehlungen zur Erleichterung von Servicearbeiten. Bei eingeschränkten Aufstellungsbedingungen darf die Maschine auch bis an die Wand geschoben werden.



Technische Daten

		PWM 908 DV	PWM 908 DP
Trommelvolumen	l	73	73
Füllgewicht	kg	8,0	8,0
Beladeöffnung, Durchmesser	mm	300	300
Schleuderdrehzahl max.	U/min	1600	1600
g-Faktor		704	704
Restfeuchte (Standardbelastung nach DIN EN 60456)	%	48	48

Elektroanschluss (EL)

Standardspannung		2N AC 400 V	2N AC 400 V
Frequenz	Hz	50	50
Gesamtanschluss	kW	5,5	5,5
Absicherung (Auslösecharakteristik B nach EN 60898)	A	2 x 16	2 x 16
Anschlussleitung Mindestquerschnitt	mm ²	4 x 1,5	4 x 1,5
Anschlussleitung ohne Stecker		●	●
Anschlussleitung Länge	mm	2000	2000

Alternativspannung (umrüstbar durch Kundendienst)		1N AC 230 V	1N AC 230 V
Gesamtanschluss	kW	2,85	2,85
Absicherung (Auslösecharakteristik B nach EN 60898)	A	1 x 16	1 x 16
Anschlussleitung Mindestquerschnitt	mm ²	3 x 1,5	3 x 1,5

Sonderspannung MAR 400/440/480 (Marine)		-	3 AC 400/440/480 V
Frequenz	Hz	-	50/60
Gesamtanschluss	kW	-	3,6/4,2/5,0
Absicherung (Auslösecharakteristik B nach EN 60898)	A	-	3 x 16
Anschlussleitung Mindestquerschnitt	mm ²	-	4 x 1,5
Anschlussleitung ohne Stecker		-	●
Anschlussleitung Länge	mm	-	2000

Sonderspannung MAR 230 (Marine)		-	3 AC 230 V
Frequenz	Hz	-	50/60
Gesamtanschluss	kW	-	4,4
Absicherung (Auslösecharakteristik B nach EN 60898)	A	-	3 x 16
Anschlussleitung Mindestquerschnitt	mm ²	-	4 x 1,5
Anschlussleitung ohne Stecker		-	●
Anschlussleitung Länge	mm	-	2000

Sonderspannung MAR 400 (Marine)		-	2N AC 400 V
Frequenz	Hz	-	50/60
Gesamtanschluss	kW	-	5,5
Absicherung (Auslösecharakteristik B nach EN 60898)	A	-	2 x 16
Anschlussleitung Mindestquerschnitt	mm ²	-	3 x 1,5
Anschlussleitung ohne Stecker		-	●
Anschlussleitung Länge	mm	-	2000

Sonderspannung MAR 208–240 (Marine)		-	2 AC 208–240 V
Frequenz	Hz	-	60
Gesamtanschluss	kW	-	4,0–5,2
Absicherung (Auslösecharakteristik B nach EN 60898)	A	-	2 x 30
Anschlussleitung Mindestquerschnitt		-	3 x AWG10
Anschlussleitung mit Stecker		-	●
Anschlussleitung Länge	mm	-	2000

● = serienmäßig, ○ = optional, + = nur auf Anfrage, - nicht verfügbar

Technische Daten

		PWM 908 DV	PWM 908 DP
Abweichend in folgenden Ländern:			
Standardspannung 13A (nur für GB)		2N AC 400 V	2N AC 400 V
Frequenz	Hz	50	50
Gesamtanschluss	kW	5,5	5,5
Absicherung (Auslösecharakteristik B nach EN 60898)	A	2 x 13	2 x 13
Anschlussleitung Mindestquerschnitt	mm ²	4 x 1,5	4 x 1,5
Anschlussleitung ohne Stecker		●	●
Anschlussleitung Länge	mm	2000	2000
Alternativspannung (umrüstbar)		1N AC 230 V	1N AC 230 V
Gesamtanschluss	kW	2,85	2,85
Absicherung (Auslösecharakteristik B nach EN 60898)	A	1 x 13	1 x 13
Anschlussleitung Mindestquerschnitt	mm ²	3 x 1,5	3 x 1,5
Standardspannung 25A (nur für GB)		1N AC 220–240 V	1N AC 220–240 V
Frequenz	Hz	50	50
Gesamtanschluss	kW	5,05–6,0	5,05–6,0
Absicherung (Auslösecharakteristik B nach EN 60898)	A	1 x 25	1 x 25
Anschlussleitung Mindestquerschnitt	mm ²	3 x 2,5	3 x 2,5
Anschlussleitung ohne Stecker		●	●
Anschlussleitung Länge	mm	2000	2000
Standardspannung (nur für CH, DK, S)		3N AC 400 V	3N AC 400 V
Frequenz	Hz	50	50
Gesamtanschluss	kW	4,8	4,8
Absicherung (Auslösecharakteristik B nach EN 60898)	A	3 x 10	3 x 10
Anschlussleitung Mindestquerschnitt	mm ²	5 x 1,5	5 x 1,5
Anschlussleitung ohne Stecker		●	●
Anschlussleitung Länge	mm	2000	2000
Standardspannung (nur für B)		2N AC 400 V	2N AC 400 V
Frequenz	Hz	50	50
Gesamtanschluss	kW	5,5	5,5
Absicherung (Auslösecharakteristik B nach EN 60898)	A	2 x 16	2 x 16
Anschlussleitung Mindestquerschnitt	mm ²	4 x 2,5	4 x 2,5
Anschlussleitung ohne Stecker		●	●
Anschlussleitung Länge	mm	2000	2000
Alternativspannung (umrüstbar)		3 AC 230 V	3 AC 230 V
Gesamtanschluss	kW	5,5	5,5
Absicherung (Auslösecharakteristik B nach EN 60898)	A	3 x 20	3 x 20
Anschlussleitung Mindestquerschnitt	mm ²	4 x 2,5	4 x 2,5
Alternativspannung (umrüstbar)		1N AC 230 V	1N AC 230 V
Gesamtanschluss	kW	2,85	2,85
Absicherung (Auslösecharakteristik B nach EN 60898)	A	1 x 16	1 x 16
Anschlussleitung Mindestquerschnitt	mm ²	3 x 1,5	3 x 1,5
Standardspannung (nur für N)		1N AC 230 V	1N AC 230 V
Frequenz	Hz	50	50
Gesamtanschluss	kW	2,85	2,85
Absicherung (Auslösecharakteristik B nach EN 60898)	A	1 x 16	1 x 16
Anschlussleitung Mindestquerschnitt	mm ²	3 x 1,5	3 x 1,5
Anschlussleitung mit Stecker		●	●
Anschlussleitung Länge	mm	2000	2000
Alternativspannung (umrüstbar)		3 AC 230 V	3 AC 230 V
Gesamtanschluss	kW	5,5	5,5
Absicherung (Auslösecharakteristik B nach EN 60898)	A	3 x 20	3 x 20
Anschlussleitung Mindestquerschnitt	mm ²	4 x 2,5	4 x 2,5

● = serienmäßig, ○ = optional, + = nur auf Anfrage, - nicht verfügbar

Technische Daten

		PWM 908 DV	PWM 908 DP
Alternativspannung (umrüstbar)		2N AC 400 V	2N AC 400 V
Gesamtanschluss	kW	5,5	5,5
Absicherung (Auslösecharakteristik B nach EN 60898)	A	2 x 16	2 x 16
Anschlussleitung Mindestquerschnitt	mm ²	4 x 1,5	4 x 1,5
Standardspannung (nur für AUS)		1N AC 230 V	1N AC 230 V
Frequenz	Hz	50	50
Gesamtanschluss	kW	5,5	5,5
Absicherung	A	1 x 25	1 x 25
Anschlussleitung Mindestquerschnitt	mm ²	3 x 2,5	3 x 2,5
Anschlussleitung ohne Stecker		●	●
Anschlussleitung Länge	mm	2000	2000
Standardspannung (nur für AUS)		-	1N AC 230 V
Frequenz	Hz	-	50
Gesamtanschluss	kW	-	2,85
Absicherung	A	-	1 x 16
Anschlussleitung Mindestquerschnitt	mm ²	-	3 x 1,5
Anschlussleitung mit Stecker		-	●
Anschlussleitung Länge	mm	-	2000
Alternativspannung (umrüstbar)		-	1N AC 230 V
Frequenz	Hz	-	50
Gesamtanschluss	kW	-	5,5
Absicherung	A	-	1 x 25
Anschlussleitung Mindestquerschnitt	mm ²	-	3 x 2,5
Standardspannung (nur für CDN & USA)		-	2 AC 208–240 V
Frequenz	Hz	-	60
Gesamtanschluss	kW	-	4,0–5,2
Absicherung	A	-	2 x 30
Anschlussleitung Mindestquerschnitt		-	3 x AWG10
Anschlussleitung mit Stecker		-	●
Anschlussleitung Länge	mm	-	2000
Kaltwasser (KW)			
Wasserfließdruck zulässig	kPa	100–1000	100–1000
Volumenstrom erforderlich (nur Kaltwasseranschluss)	l/min	11	11
Volumenstrom erforderlich (bei zusätzlichem Warmwasseranschluss)	l/min	10	10
Wasserbedarf durchschnittlich (60 °C Standardprogramm)	l/h	40	40
Anschluss bauseitig Außengewinde nach DIN 44991 (flachdichtend)	Zoll	¾"	¾"
Anschluss Schlauch ½" mit Verschraubung ¾"		●	●
Anschluss Schlauch Länge	mm	1550	1550
Warmwasser (WW)			
Zulauftemperatur max.	°C	70	70
Wasserfließdruck zulässig	kPa	100–1000	100–1000
Volumenstrom erforderlich	l/min	11	11
Wasserbedarf durchschnittlich (60 °C Standardprogramm)	l/h	13	13
Anschluss bauseitig Außengewinde nach DIN 44991 (flachdichtend)	Zoll	¾"	¾"
Anschluss Schlauch ½" mit Verschraubung ¾"		●	●
Anschluss Schlauch Länge	mm	1550	1550
Ablaufventil (DV)			
Anschlussstutzen (Außendurchmesser)	mm	75 (DN70)	-
Abwassertemperatur max.	°C	90	-
Volumenstrom kurzzeitig max.	l/min	62	-

● = serienmäßig, ○ = optional, + = nur auf Anfrage, - nicht verfügbar

Technische Daten

		PWM 908 DV	PWM 908 DP
Laugenpumpe (DP)			
Schlauchanschluss (Außendurchmesser)	mm	-	22 (DN22)
Abwassertemperatur max.	°C	-	90
Schlauchtülle bauseitig (Innendurchmesser x Länge)	mm	-	22 x 30
Volumenstrom kurzzeitig max.	l/min	-	26
Förderhöhe max. (ab Unterkante Gerät)	mm	-	1000
Ablaufschlauch DN22 mit Stutzen (Lieferumfang)		-	●
Anschlusschlauch Länge	mm	-	1500
Potentialausgleich (PA)			
Geräteanschluss (mit gesondertem Bausatz)		○	○
Schnittstelle XCI-Box / XCI-AD			
		●	●
Spitzenlast / Energiemanagement (SLA)			
Geräteanschluss (mit XCI-Box)		○	○
Kassiergeräteanschluss (KGA)			
Anschluss von Kassiergeräten (mit XCI-Box / XCI-AD)		○	○
Kommunikationsmodul (XKM)			
Kommunikationsmodul XKM3200-WL-PLT		○	○
Flüssigdosierung (DOS)			
Anschluss für flüssige Dosiermittel		●	●
Anzahl der Dosierpumpen max.	Anzahl	6	6
Schnittstelle XCI-Box		○	○
Aufstellung Standfuß (F)			
Anzahl der Standfüße	Anzahl	4	4
Standfuß, höhenverstellbar mit Gewinde	mm	+8	+8
Durchmesser Standfuß	mm	40	40
Befestigung (B)			
Bodenbefestigung Standard			
Befestigungssatz (für 2 Standfüße) mittels Befestigungsbügel		●	●
Holzschraube nach DIN 571	mm	6 x 50	6 x 50
Dübel (Durchmesser x Länge)	mm	8 x 40	8 x 40
Bodenbefestigung Unterbau Miele			
Zubehör Unterbau Miele (Befestigungsmaterial im Lieferumfang enthalten)		○	○
Erforderliche Befestigungspunkte	Anzahl	4	4
Holzschraube nach DIN 571	mm	8 x 65	8 x 65
Dübel (Durchmesser x Länge)	mm	12 x 60	12 x 60
Bodenbefestigung Sockel (bauseitig)			
Geräteaufstellung auf bauseitigen Sockel (Beton oder Mauerwerk)		○	○
Aufstellfläche Sockel min. (B/T)	mm	600/650	600/650
Holzschraube nach DIN 571	mm	6 x 50	6 x 50
Dübel (Durchmesser x Länge)	mm	8 x 40	8 x 40

● = serienmäßig, ○ = optional, + = nur auf Anfrage, - nicht verfügbar

Technische Daten

		PWM 908 DV	PWM 908 DP
Gerätedaten			
Gerätemaße über alles (H/B/T)	mm	850/605/714	850/605/714
Gehäusemaße (H/B/T)	mm	850/596/678	850/596/678
Einbringmaße (H/B)			
Einbringöffnung min. (ohne Verpackung)	mm	900/605	900/605
Aufstellmaße			
Seitlicher Geräteabstand	mm	20	20
Seitlicher empfohlener Geräteabstand Wasch-Trocken-Säule	mm	300	300
Wandabstand von der vorderen Gerätefront empfohlen	mm	1000	1000
Gewichte und Belastungen			
Gerätegewicht (Nettogewicht)	kg	103	103
Max. Bodenbelastung im Betrieb	N	2820	2820
Bodenbelastung statisch max.	N	1380	1380
Bodenbelastung dynamisch max.	N	1365	1365
Geräteemissionen			
Emission-Schalldruckpegel am Arbeitsplatz (gemäß EN ISO 11204/11203)	dB(A)	<70	<70
Wärmeabgabe an den Aufstellraum	W	250	250

● = serienmäßig, ○ = optional, + = nur auf Anfrage, - nicht verfügbar

Installations- und Planungshinweise

Installationsvoraussetzungen

Der Anschluss des Gerätes darf nur an eine nach den nationalen Gesetzen, Verordnungen und Richtlinien sowie den lokalen Bestimmungen und Vorschriften ausgeführte Anlage erfolgen.

Darüber hinaus sind zusätzlich die am Aufstellungsort gültigen Vorschriften der Versorgungsunternehmen, der Unfallverhütungsvorschriften, die Vorgaben der Versicherer sowie die anerkannten Regeln der Technik zu beachten.

Transport und Einbringung

Die Waschmaschine darf ohne Transportsicherung nicht transportiert werden. Bewahren Sie die Transportsicherung auf. Sie muss vor einem Transport der Waschmaschine (z. B. bei einem Umzug) wieder montiert werden.

Allgemeine Betriebsbedingungen

Umgebungstemperatur des Aufstellraumes: +2 °C bis +35 °C.

Je nach Beschaffenheit des Aufstellortes kann es zu Schall- bzw. Schwingungsübertragungen in die Gebäudekonstruktion kommen. Es wird empfohlen bei erhöhten Anforderungen an den Schallschutz den Aufstellort des Gerätes von einer Fachkraft für Schallschutz begutachten zu lassen.

Elektroanschluss

Das Gerät ist je nach Ausführung mit einer Anschlussleitung ohne Stecker/mit Stecker versehen.

Der Anschluss darf nur an eine nach VDE 0100 oder den nationalen und lokalen Bestimmungen ausgeführte Elektroanlage erfolgen. Der Anschluss darf nur von einer Elektro-Fachkraft ausgeführt werden.

Über die Nennaufnahme und die entsprechende Absicherung gibt das Typenschild Auskunft. Vergleichen Sie die Angaben auf dem Typenschild mit den Daten des Elektronetzes.

Das Gerät kann entweder über einen Festanschluss oder über eine Steckvorrichtung nach IEC 60309-1 angeschlossen werden. Es wird jedoch grundsätzlich empfohlen das Gerät über eine geeignete Steckvorrichtung anzuschließen, damit eine elektrische Sicherheitsprüfung z. B. bei der Instandsetzung oder Wartung einfach durchgeführt werden kann.

Falls ein Festanschluss vorgesehen ist, muss installationsseitig eine allpolige Abschaltung vorhanden sein. Als Trennvorrichtung gelten Schalter mit einer Kontaktöffnung von mehr als 3 mm. Dazu gehören z. B. LS-Schalter, Sicherungen und Schütze (IEC/EN 60947).

Die Steckverbindung oder Trennvorrichtung muss jederzeit zugänglich sein. Wird das Gerät vom Netz getrennt, muss die Trennvorrichtung abschließbar sein oder die Trennstelle muss jederzeit zu überwachen sein.

Eine Neuinstallation des Anschlusses, Veränderungen in der Anlage oder eine Überprüfung des Schutzleiters einschließlich Feststellung der richtigen Absicherung darf immer nur von einem konzessionierten Elektromeister oder einer anerkannten Elektro-Fachkraft vorgenommen werden, denn diese kennen die einschlägigen Vorschriften des VDE und die besonderen Forderungen des Elektro-Versorgungsunternehmens.

Soll das Gerät auf eine andere Spannungsart umgeschaltet werden, ist die Umschaltanweisung auf dem Schaltplan zu beachten. Die Umschaltung darf nur vom autorisierten Fachhandel oder dem Miele Kundendienst durchgeführt werden. Zusätzlich muss die Einstellung Heizleistung angepasst werden.

Die Angabe zum Leitungsquerschnitt in den technischen Daten bezieht sich nur auf das erforderliche Anschlusskabel. Für die Berechnung der weiteren Dimensionen wird auf die einschlägigen nationalen und lokalen Bestimmungen verwiesen.

Nur für Deutschland

Zum Schutz des Trinkwassers muss ein Rückflussverhinderer zwischen Wasserhahn und Wasseranschluss der Waschmaschine montiert sein. Bei fachgerechter Hausinstallation sind die hierfür vorgesehenen Anschlüsse (z. B. Eckventil) bereits mit dieser Sicherheitseinrichtung ausgestattet. Stellen Sie sicher, dass ein Rückflussverhinderer in Ihrer Hausinstallation vorhanden ist. Bei der Verwendung eines separaten Rückflussverhinderers beachten Sie die folgende Reihenfolge:

1. Befestigen Sie den Rückflussverhinderer an den Wasseranschluss.
2. Befestigen Sie den Wasserzulaufschlauch an dem Rückflussverhinderer.

Kaltwasseranschluss

Zum Anschluss ist ein Wasserabsperrventil oder ein Wasserhahn mit Anschlussgewinde erforderlich. Fehlt ein solcher, so darf das Gerät nur von einem zugelassenen Installateur an die Trinkwasserleitung montiert werden.

Ein geeigneter Anschlussschlauch mit Verschraubung liegt dem Gerät bei.

Als Zubehör zur Schlauchverlängerung sind Schläuche von 2,5 oder 4,0 m Länge beim Miele Fachhandel oder Miele Kundendienst erhältlich.

Warmwasseranschluss

Für den Warmwasseranschluss bis 70 °C gelten die gleichen Anschlussbedingungen wie für den Kaltwasseranschluss.

Ein geeigneter Anschlussschlauch mit Verschraubung liegt dem Gerät bei.

Der Anschluss des Warmwassergerätes erfordert auch einen Kaltwasseranschluss.

Fehlt eine bauseitige Versorgung mit Warmwasser ist der Warmwasseranschluss an eine vorhandene Kaltwasserversorgung anzuschließen.

Alternativ ist der Warmwasseranschluss mit einer beiliegenden Blindkappe zu verschließen und die Gerätesteuerung auf Kaltwasserzulauf umzustellen.

Der benötigte Wasserbedarf für Warmwasser ist dann dem Bedarf an Kaltwasser hinzuzufügen.

Ablaufventil (je nach Gerätevariante)

Die Entleerung des Gerätes erfolgt durch ein motorisch angetriebenes Ablaufventil. Über einen handelsüblichen Winkelstutzen kann der Anschluss direkt an das bauseitige Abwassersystem (ohne Siphon) oder über eine Bodenentwässerung (Sinkkasten mit Geruchsverschluss) erfolgen.

Eine belüftete Leitungsführung ist für einen störungsfreien Ablauf unbedingt erforderlich. Falls die Belüftung unzureichend ist kann ein dementsprechender Montagesatz zur Belüftung (M.-Nr. 05 239 540) über den Miele Fachhandel oder Miele Kundendienst bezogen werden.

Werden mehrere Geräte an eine Sammelleitung anschlossen, so ist diese für den gleichzeitigen Betrieb aller Geräte entsprechend groß zu dimensionieren.

Laugenpumpe (je nach Gerätevariante)

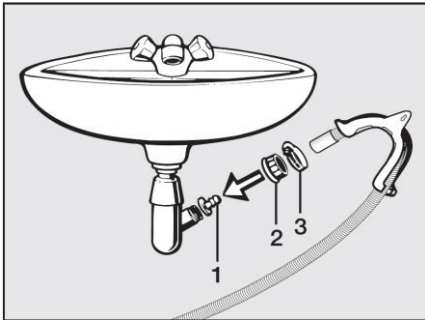
Die Lauge wird durch eine Ablaufpumpe mit 1 m Förderhöhe abgepumpt. Um den Wasserablauf nicht zu behindern, muss der Schlauch knickfrei verlegt werden.

Möglichkeiten des Wasserablaufs:

1. Direkter Anschluss an ein Kunststoff-Abflussrohr mit Gummimuffe (Siphon nicht unbedingt erforderlich).
2. Anschließen an ein Waschbecken mit Kunststoffnippel.
3. Auslauf in einen Bodenablauf (Gully)

Ablaufschlauch fest an einem Waschbeckensiphon anschließen

Den Ablaufschlauch können Sie fest an einem speziellen Waschbeckensiphon anschließen.



Falls notwendig, kann der Schlauch bis zu 5 m verlängert werden. Zubehör ist beim Miele Fachhandel oder Miele Kundendienst erhältlich.

Für Ablaufhöhen über 1 m (bis 1,6 m maximale Förderhöhe) ist beim Miele Fachhandel oder Miele Kundendienst eine Austausch-Laugenpumpe erhältlich.

Potentialausgleich

Den örtlichen und nationalen Installationsbestimmungen entsprechend ist gegebenenfalls ein Potentialausgleich mit guter Kontaktverbindung herzustellen.

Das Anschlussmaterial für einen erforderlichen Potentialausgleich kann mit einem Montagesatz über den Miele Kundendienst bestellt werden oder ist bauseitig zu stellen.

Spitzenlast / Energiemanagement

Das Gerät kann durch einen optionalen Bausatz an ein Spitzenlast- oder Energiemanagement angeschlossen werden.

Bei Aktivierung der Spitzenlastfunktion wird die Heizung abgeschaltet. Im Display erscheint dann eine entsprechende Meldung.

Anschluss Flüssigdosierung

Für eine Dosierung mit flüssigen Waschmitteln können externe Flüssigdosierpumpen mit Leerstandssensierung eingesetzt werden.

Die Programmierung der Dosierpumpen kann nur mit MDU ausgeführt werden.

Achten Sie bei der Anwendung und Kombination von Waschhilfsmitteln und Spezialprodukten unbedingt auf die Verwendungshinweise der Hersteller.

Kassiergerät

Die Waschmaschine kann durch einen optionalen Bausatz (XCI-Box / XCI-AD) mit einem Einzel-Kassiersystem als nachkaufbares Zubehör ausgerüstet werden.

Die erforderliche Programmierung kann während der Erstinbetriebnahme durchgeführt werden. Nach Abschluss der Erstinbetriebnahme können Änderungen nur durch den Miele Fachhandel oder Miele Kundendienst durchgeführt werden.

Schnittstelle

Das Gerät kann mit einem Kommunikationsmodul XKM 3200-WL-PLT nachgerüstet werden.

Dieses Modul kann als WLAN- oder LAN-Schnittstelle eingesetzt werden.

Die in dem Modul vorhandene LAN-Schnittstelle entspricht SELV (Kleinspannung) nach EN60950. Angeschlossene Geräte müssen ebenfalls SELV entsprechen. Der LAN-Anschluss erfolgt mit einem RJ45-Stecker nach EIA/TIA 568B.

Aufstellung

Die Maschine muss auf einer völlig ebenen, waagerechten und festen Fläche, die den angegebenen Belastungen standhält, aufgestellt werden.

Die durch das Gerät auftretende Bodenbelastung wirkt als Punktbelastung im Bereich der Gerätefüße auf die Aufstellfläche ein.

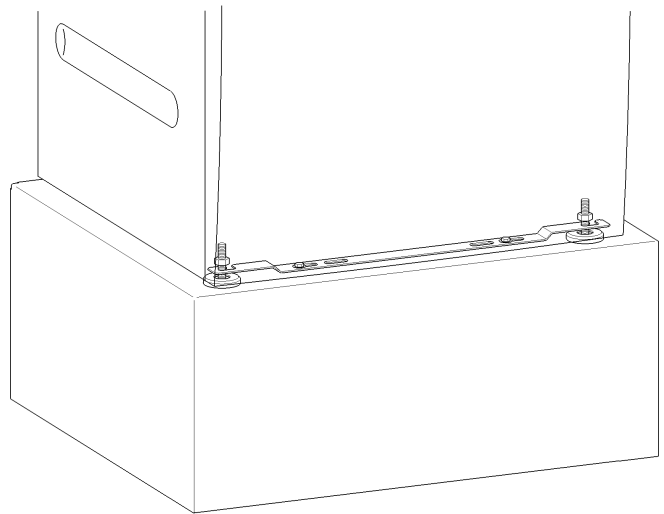
Das Gerät ist in Längs- und Querrichtung mit Hilfe der verstellbaren Standfüße waagrecht auszurichten.

Aufstellung Sockel

Die Waschmaschine kann auf einem Unterbau (in offener oder geschlossener Bauweise) als nachkaufbares Miele Zubehör oder auf einem bauseitigen Betonsockel aufgestellt werden.

Die Betongüte und deren Festigkeit sind entsprechend der Gerätebelastung zu bemessen. Auf eine ausreichende Bodenhaftung des Betonsockels mit dem bauseitigen Untergrund ist zu achten.

Bei Aufstellung auf einem bauseitig vorhandenen Sockel (Betonsockel oder gemauerter Sockel) muss die Waschmaschine durch den Befestigungsbügel gesichert werden. Sonst besteht die Gefahr, dass die Waschmaschine beim Schleudern vom Sockel fällt.



Mit dem beiliegenden Befestigungsbügel wird das Gerät über die beiden vorderen Standfüße am Boden befestigt. Das Befestigungsmaterial ist für eine Dübel-Befestigung auf Betonboden ausgelegt.

Wasch-Trocken-Säule

Die Waschmaschine kann mit einem Miele Trockner als Wasch-Trocken-Säule aufgestellt werden. Dazu ist ein Verbindungsbausatz als nachkaufbares Zubehör erforderlich.

Die Montage des Verbindungsbausatzes muss von einer durch Miele autorisierten Fachkraft oder dem Miele Kundendienst erfolgen.