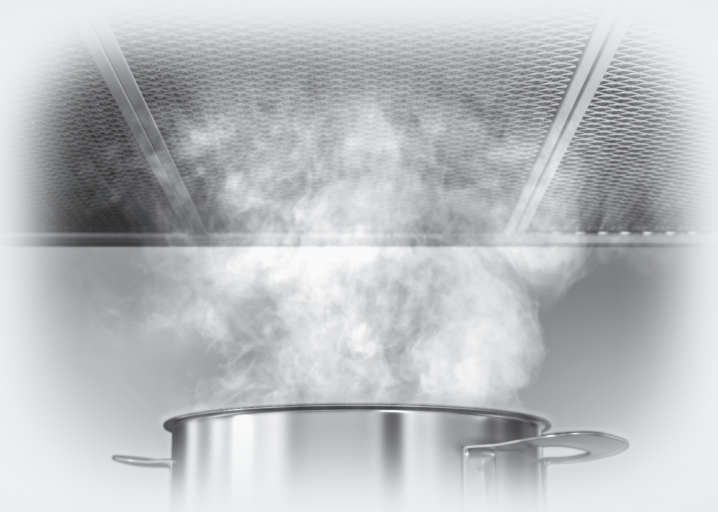


Інструкція з монтажу й експлуатації Витяжка



Обов'язково прочитайте дану інструкцію з експлуатації перед установкою, підключенням та підготовкою приладу до роботи. Тим самим Ви зможете захистити себе та запобігти пошкодженню приладу.

ЗМІСТ

| | |
|---|----|
| Заходи безпеки та застереження | 4 |
| Ваш внесок в охорону навколишнього середовища | 13 |
| Огляд кухонної витяжки | 14 |
| Опис роботи приладу | 16 |
| Керування | 17 |
| Ввімкнення вентилятора | 17 |
| Вибір рівня потужності..... | 17 |
| Залишковий хід..... | 17 |
| Вимкнення вентилятора..... | 17 |
| Ввімкнення/вимкнення підсвічування варильної поверхні | 17 |
| Система Powermanagement..... | 17 |
| Ввімкнення/вимкнення системи Powermanagement..... | 18 |
| Автоматика вимкнення..... | 18 |
| Поради щодо енергозбереження | 19 |
| Чищення та догляд | 20 |
| Вентилятор..... | 20 |
| Жиропоглинальний фільтр | 20 |
| Заміна жиропоглинальних фільтрів | 22 |
| Вугільний фільтр | 22 |
| Утилізація вугільного фільтра | 22 |
| Багаторазовий вугільний фільтр | 22 |
| Установлення | 23 |
| Перед встановленням | 23 |
| Знімання захисної плівки | 23 |
| Матеріал для монтажних робіт..... | 23 |
| Розміри приладу | 24 |
| Відстань між варильною поверхнею і витяжкою (S)..... | 25 |
| Рекомендації щодо монтажу..... | 26 |
| Малюнок для монтажу до стіни..... | 26 |
| Повітровід | 27 |
| Зворотний клапан..... | 27 |
| Конденсат..... | 28 |
| Глушник..... | 28 |
| Електропідключення..... | 29 |
| Сервісна служба | 30 |
| Куди звертатись у разі виникнення несправностей | 30 |
| Місцезнаходження типової таблички..... | 30 |

| | |
|---|-----------|
| Гарантійний строк..... | 30 |
| Технічний регламент | 30 |
| Технічні характеристики | 31 |
| Додаткове устаткування для режиму циркуляції..... | 31 |
| Гарантія якості товару..... | 34 |

Заходи безпеки та застереження

Ця витяжка відповідає нормам технічної безпеки. Неправильна експлуатація може призвести до травмування людей і пошкодження приладу.

Перш ніж використовувати витяжку, уважно прочитайте інструкцію з монтажу й експлуатації. Вона містить важливі вказівки щодо монтажу, безпеки, експлуатації та техобслуговування приладу. Так можна запобігти травмуванню та пошкодженню витяжки.

Відповідно до норми IEC 60335-1 компанія Miele зазначає, що слід обов'язково прочитати й врахувати попередження та вказівки щодо безпеки та встановлення приладу.

Компанія Miele не може нести відповідальність за пошкодження, причиною яких стало ігнорування цих вказівок.

Дбайливо зберігайте цю інструкцію з експлуатації та монтажу та за можливості передайте її наступному власнику приладу.

Використання за призначенням

- ▶ Ця витяжка призначена для використання в домашньому господарстві та подібних побутових середовищах.
 - ▶ Ця витяжка не призначена для використання на відкритому повітрі.
 - ▶ Використовуйте витяжку лише для домашніх потреб для видалення випаровувань, які утворюються під час приготування їжі, і очищення повітря.
- Використання приладу з іншою метою є неприпустимим.
- ▶ У режимі циркуляції витяжку над газовою плитою не можна використовувати для видалення повітря з місця встановлення. Для виконання цієї дії проконсультуйтеся у фахівця газової служби.

► Особам, які за станом здоров'я або браком досвіду чи відповідних знань не можуть впевнено користуватися витяжкою, не рекомендується її експлуатація без нагляду або керівництва з боку відповідальної особи.

Такі особи можуть користуватися приладом без нагляду, якщо вони настільки опанували роботу з ним, що можуть робити це впевнено. Вони повинні розуміти можливу небезпеку, що пов'язана з його експлуатацією.

Якщо у Вас є діти

► Діти до 8 років повинні знаходитись на безпечній відстані від витяжки або під постійним наглядом.

► Діти старші 8 років можуть використовувати витяжку без нагляду, якщо вони настільки опанували роботу з нею, що можуть робити це впевнено. Діти повинні розуміти можливу небезпеку, пов'язану з використанням приладу.

► Дітям не дозволяється очищувати витяжку без нагляду.

► Не залишайте без нагляду дітей, якщо вони знаходяться поблизу приладу. В жодному разі не дозволяйте дітям грати з приладом.

► Світло системи освітлення варильної поверхні дуже інтенсивне.

Стежте, щоб діти не дивилися безпосередньо на лампи.

► Небезпека задухи! Діти під час гри можуть залізти в пакувальний матеріал (наприклад, пластикову плівку) або вдягти його на голову й затягнути. Тримайте пакувальний матеріал подалі від дітей.

Заходи безпеки та застереження

Техніка безпеки

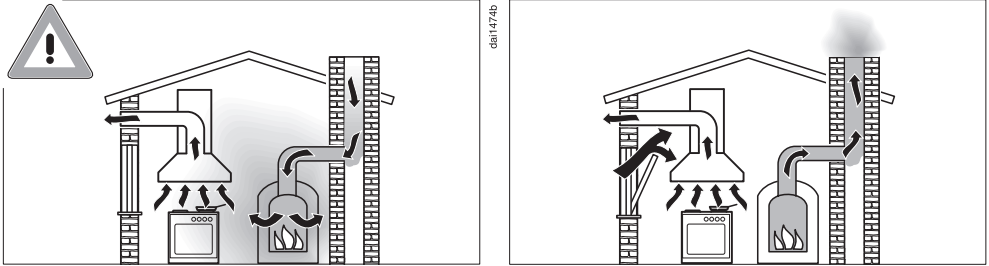
- ▶ Некваліфікований монтаж і техобслуговування або ремонтні роботи можуть стати для споживача причиною непередбаченої загрози. Роботи з монтажу й обслуговування повинні виконувати лише авторизовані фахівці Miele.
- ▶ Пошкодження витяжки можуть становити загрозу Вашій безпеці. Перевірте відсутність зовнішніх пошкоджень. У випадку їх наявності не вмикайте прилад.
- ▶ Електробезпека приладу гарантована тільки в тому випадку, якщо він підключений до системи захисного заземлення згідно інструкцій. Дуже важливо дотримуватись цієї основної умови забезпечення електробезпеки. У разі сумніву проконсультуйтеся із фахівцем-електриком.
- ▶ Можлива тимчасова або постійна робота на відокремленій або немережевій синхронній системі електропостачання (наприклад, автономні мережі, резервні системи). Необхідною умовою експлуатації є відповідність системи енергопостачання вимогам стандарту EN 50160 або подібного. Захисні заходи, передбачені в побутових установках і в цьому виробі Miele, мають також забезпечувати їхнє функціонування й роботу в автономному режимі або в режимі несинхронної роботи, або ж їх слід замінити еквівалентними заходами в установці. Як описано, наприклад, в актуальній публікації VDE-AR-E 2510-2.
- ▶ Дані підключення (частота і напруга) на типовій табличці приладу мають обов'язково відповідати параметрам електромережі з метою уникнення пошкоджень приладу. Перед підключенням обов'язково порівняйте технічні дані. Якщо виникають сумніви, проконсультуйтеся у електрика.
- ▶ Багатомісні розетки не забезпечують належної безпеки (небезпека займання внаслідок перегріву). Не підключайте за їх допомогою витяжку до електромережі.

Заходи безпеки та застереження

- ▶ Використовуйте витяжку лише у вмонтованому стані для забезпечення надійної та безпечної роботи.
- ▶ Цю витяжку не можна використовувати в нестационарних умовах (напр., кораблях).
- ▶ Можливе доторкання до електричних частин, а також зміни в електричній та механічній будові приладу можуть призвести до ураження електрострумом та порушення в його функціонуванні. Відкривайте корпус приладу лише так, як це вказано в розділах з монтажу та чищення. В жодному випадку не знімайте інші деталі корпусу.
- ▶ Гарантія втрачає силу, якщо ремонтні роботи були проведені не авторизованими фахівцями Miele.
- ▶ Пошкоджений мережевий кабель повинен замінюватися спеціальним кабелем того ж типу.
- ▶ Джерела освітлення встановлені стаціонарно. Заміна може проводитися тільки фахівцями, уповноваженими компанією Miele, чи спеціалістами сервісної служби Miele.
- ▶ Під час проведення робіт з монтажу та обслуговування, а також при здійсненні ремонтних робіт необхідно від'єднати прилад від мережі. Прилад вважається повністю відімкнутим від електромережі лише тоді, якщо виконана одна із наступних вимог:
 - вимкнено запобіжники на електрощитку або
 - повністю викручено нарізний запобіжник на електрощитку, або
 - мережеву вилку (якщо в наявності) витягнуто з розетки. Тримайтеся за вилку, а не за кабель під час від'єднання від мережі.

Заходи безпеки та застереження

Одночасна експлуатація з пристроєм горіння, що залежить від кімнатного повітря



⚠ Небезпека задухи продуктами згорання.

При одночасному використанні витяжки і пристрою горіння, що залежить від кімнатного повітря, в одному приміщенні або при з'єднаній систем вентиляції необхідно бути вкрай обережним.

Ці пристрої використовують для підтримання горіння повітря з приміщення, а відпрацьовані гази виводять назовні через газовідвідну шахту (наприклад, димар). Це можуть бути опалювальні пристрої на газу, мастилі, дереві, вугіллі, проточні нагрівачі, бойлерні установки, варильні плити та духові шафи.

Витяжка витягує повітря з кухні та сусідніх приміщень. Це стосується таких режимів роботи:

- режим відведення повітря,
- режим циркуляції з виносним рециркуляційним блоком.

За умови недостатнього притоку повітря, виникає розрідження. До пристрою горіння не надходить необхідна кількість повітря. Підтримання горіння буде ускладнюватись.

Отруйні продукти згорання у вигляді газів можуть потрапити з димової труби або витяжного короба в житлові приміщення. Виникає небезпека для життя.

Заходи безпеки та застереження

Безпечна експлуатація при одночасній роботі кухонної витяжки та пристроїв горіння в одному приміщенні або при спільній системі вентиляції допускається, якщо розрідження не перевищує 4 Па (0,04 мбар), і при цьому не відбувається зворотне всмоктування відпрацьованих газів.

Цього можна досягти, якщо за допомогою постійно наявних отворів, наприклад, відчинених дверей або вікон, забезпечити додаткове надходження повітря, що необхідне для горіння. При цьому потрібно звернути увагу на достатній поперечний розріз отвору подачі повітря. Використання лише притічно-витяжного каналу в стіні, як правило, не забезпечує надходження повітря в потрібному об'ємі.

При розрахунку кількості повітря необхідно врахувати загальний об'єм повітря в квартирі. Рекомендуємо звернутися за консультацією до спеціаліста пічного обладнання.

Якщо витяжка працює в режимі циркуляції і повітря виводиться в приміщення, де встановлено витяжку, її одночасна експлуатація з пристроями горіння, що використовують кімнатне повітря, є безпечною.

Заходи безпеки та застереження

Належна експлуатація

▶ Відкритий вогонь може стати причиною пожежі.

Не працюйте з відкритим вогнем під місцем розташування витяжки. Так, наприклад, заборонено фламбування та гриль за допомогою відкритого вогню. Увімкнена витяжка затягуватиме полум'я у фільтр. Кухонні жири, що відклалися в приладі, можуть зайнятися.

▶ Сильне нагрівання під час приготування на газовій плиті може пошкодити витяжку.

- Не залишайте працювати газову конфорку без встановленого посуду. Вимикайте газову конфорку навіть при короткочасному зніманні посуду.
- Оберіть посуд, який відповідає розміру конфорки.
- Відрегулюйте полум'я таким чином, щоб воно в жодному випадку не виходило за межі посуду.
- Уникайте надмірного нагрівання посуду (наприклад, при приготуванні з Wok).

▶ Конденсат може призвести до корозії витяжки.

При використанні варильної поверхні рекомендується завжди використовувати витяжку, щоб уникнути утворення конденсату.

▶ Перегріта олія та жири можуть зайнятися та підпалити витяжку.

Коли для приготування страв використовуються олії та жири, стежте за каструлями, сковорідками та фритюрницями. Із цієї самої причини електричні грилі також мають перебувати під постійним наглядом.

- ▶ Забруднення приладу жиром і брудом впливають на функціонування витяжки.
В жодному випадку не використовуйте витяжку без жиропоглинального фільтра, щоб забезпечити очищення від кухонних випаровувань.
- ▶ Візьміть до уваги, що під час приготування їжі, тепло, що піднімається, може сильно нагріти витяжку.
Не торкайтесь корпусу і жиропоглинального фільтра, доки витяжка не охолоне.

Належне встановлення

- ▶ Зверніть увагу на інструкції виробника для вашого кухонного приладу щодо того, чи можна використовувати його в поєднанні з витяжкою.
- ▶ Забороняється установка витяжки над приладами, для горіння яких використовується тверде паливо.
- ▶ Замала відстань від варильної панелі до витяжки може призвести до пошкоджень витяжки.
Якщо виробником не зазначені більші відстані, то між варильною панеллю й нижнім краєм витяжки необхідно дотримуватись відстаней, що вказані в розділі «Установка».
Якщо під витяжкою в експлуатації знаходяться кілька кухонних приладів, для яких зазначені різні безпечні відстані, необхідно обрати найбільшу з них.
- ▶ Для закріплення витяжки на стіні необхідно дотримуватися вказівок у розділі «Встановлення».
- ▶ Компоненти можуть мати гострі краї, необережне поводження може призвести до травмування.
Під час монтажу одягайте спеціальні захисні рукавички.
- ▶ Для прокладання повітроводу допускається застосування труб і шлангів лише з негорючих матеріалів. Їх можна купити у спеціалізованому магазині або в сервісному центрі Miele.

Заходи безпеки та застереження

- ▶ Забороняється приєднувати канал витяжки до діючих димарів, а також до шахт вентиляції підсобних приміщень із приладами горіння.
- ▶ При під'єднанні каналу витяжки до димової чи газовідвідної труби, що не використовується, дотримуйтеся правил техніки протипожежної безпеки.

Чищення та догляд

- ▶ Якщо очищення відбувається не за вказівками, поданими в інструкції, виникає небезпека займання,
- ▶ Пара за умови використання пароочищувачів може потрапити на електричні деталі і спричинити коротке замикання. Не використовуйте для чищення приладу пароочищувачі.

Приладдя й запчастини

- ▶ Використовуйте виключно оригінальне устаткування Miele. Під час встановлення або вбудування інших деталей право на гарантійне обслуговування буде втрачене, а також може відбутися втрата гарантованої якості приладу.
- ▶ Використання виключно оригінальних частин забезпечує належну техніку безпеки. Пошкоджені деталі повинні замінюватися оригінальними.
- ▶ Miele надає гарантію на постачання запчастин після завершення серійного виробництва вбудованої витяжки на термін до 15 років, але не менше ніж 10 років.

Утилізація транспортувальної упаковки

Упаковка захищає прилад від пошкоджень під час транспортування. Матеріали, з яких виготовлена упаковка, безпечні для навколишнього середовища і легко утилізуються, тому підлягають переробці.

Повернення упаковки для її вторинної переробки дозволяє економно витратити сировину та зменшувати кількість відходів. Ваш продавець забере упаковку.

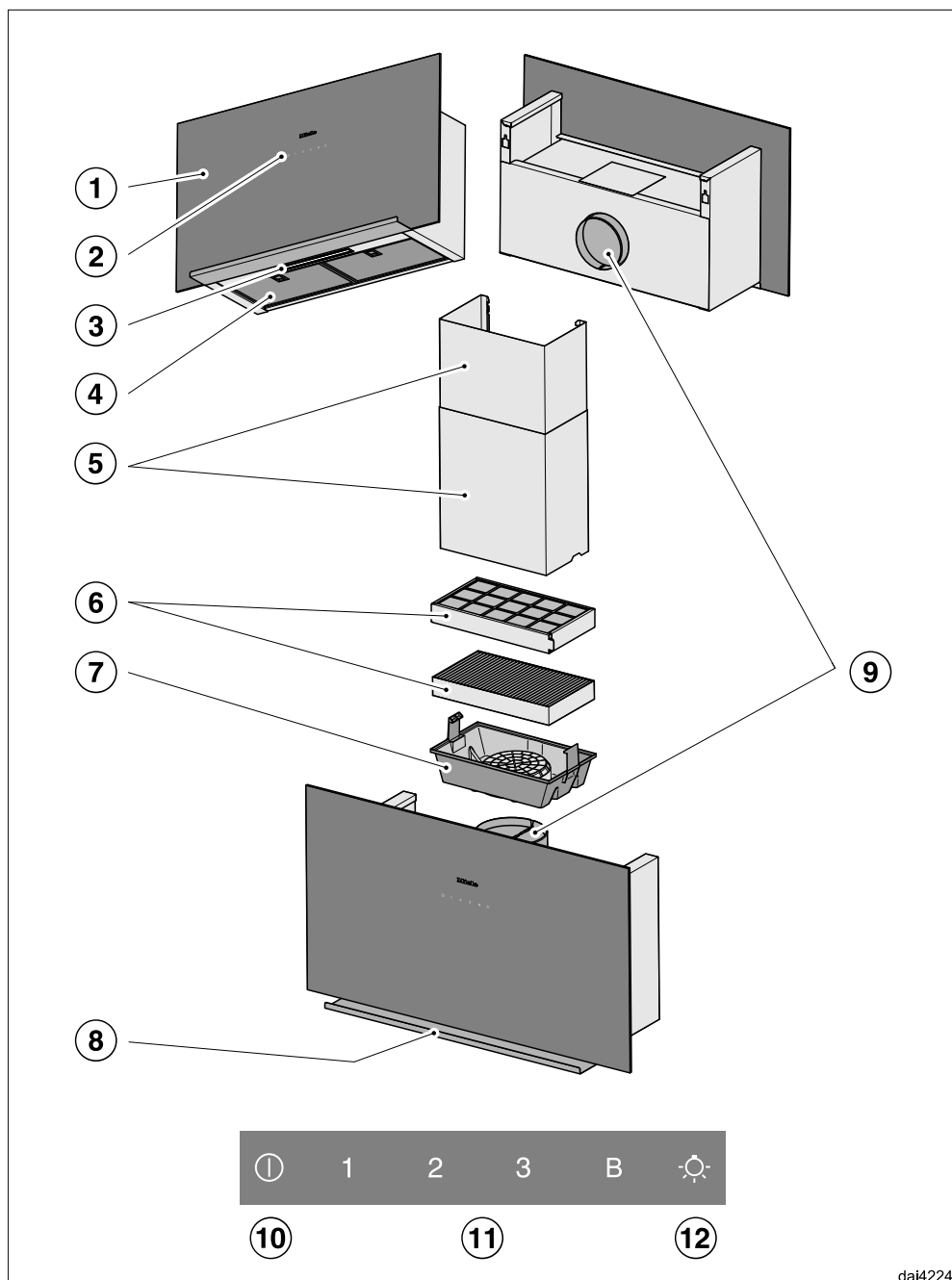
Утилізація відпрацьованого приладу

Електричні та електронні прилади містять цінні матеріали. Наряду з цим, вони містять також речовини, суміші і деталі, які необхідні для функціонування і безпеки приладів. За умов неналежного використання відпрацьованого приладу або при його потрапленні в побутове сміття, такі речовини можуть завдати шкоди здоров'ю людини або навколишньому середовищу. Тому в жодному випадку не утилізуйте відпрацьований прилад із звичайним побутовим сміттям.



Натомість віднесіть прилад до офіційного пункту утилізації відпрацьованих електричних і електронних приладів у Вашому місті. За видалення особистих даних на відпрацьованому приладі відповідальність несе користувач. Простежте, щоб до відправлення приладу на утилізацію, він зберігався в недоступному для дітей місці.

Огляд кухонної витяжки



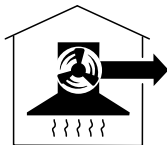
dai4224

- ① Екран
- ② Елементи керування
- ③ Підсвічування варильної поверхні
- ④ Жиропоглинальний фільтр
- ⑤ Труба витяжки
Устаткування, яке можна придбати додатково
Лише під час режиму відводу повітря
- ⑥ Вугільний фільтр
Вугільний фільтр одноразового використання або з можливістю відновлення
Додаткове устаткування для режиму циркуляції
- ⑦ Касета вугільного фільтра
- ⑧ Місце зберігання
- ⑨ Патрубок вихідного повітря
Вихідне повітря можна альтернативно відводити вгору або вниз.
Під час режиму рециркуляції вихідне повітря можна відводити лише вгору.
- ⑩ Сенсорна кнопка для ввімкнення та вимкнення вентилятора
- ⑪ Сенсорні кнопки налаштування потужності вентилятора
- ⑫ Сенсорна кнопка для ввімкнення і вимкнення підсвічування варильної поверхні

Опис роботи приладу

Залежно від комплектації можливі наступні варіанти роботи витяжки:

Режим відведення повітря:



daib0484a

Повітря, що всмоктується, очищується жировими фільтрами і виводиться назовні.

Режим циркуляції

(з вугільним фільтром, що є устаткуванням, яке можна придбати додатково, див. «Технічні характеристики»)



daib0484b

Повітря, що всмоктується, очищується жиропоглинальними фільтрами і додатково вугільним фільтром. Потім повітря знову подається в кухню.

Ввімкнення вентилятора

Вмикайте вентилятор, як тільки починаєте приготування. Так повітря буде спочатку очищуватись.

- Натисніть кнопку Ввімк./Вимк. .

Вентилятор вмикається на рівень **2**.

Вибір рівня потужності

Для незначних та значних випаровувань обирайте рівні потужності від **1** до **3**.

Для тимчасових значних випаровувань та запахів, наприклад, під час смаження, оберіть інтенсивний рівень **B**, як-от рівень **Booster**.

- Виберіть бажаний рівень потужності, натискаючи кнопки від **1** до **B**.

Вимкнення рівня Booster

Якщо функція регулювання потужності ввімкнена (попередня установка), вентилятор перемикається через 5 хвилин автоматично на рівень **3**.


Залишковий хід

- Після приготування їжі рекомендується продовжувати роботу вентилятора ще протягом декількох хвилин.

Повітря на кухні буде очищено від випаровувань та запахів, що залишилися.


Необхідно видаляти у витяжці залишки, що можуть призвести до появи запахів.

Вимкнення вентилятора

- Вимкніть вентилятор за допомогою кнопки Ввімк./Вимк. .

Ввімкнення/вимкнення підсвічування варильної поверхні

Підсвічування варильної поверхні можна вмикати і вимикати незалежно від роботи вентилятора.

- Для цього доторкніться до кнопки «Підсвічування» .

Система Powermanagement

Витяжка обладнана системою Powermanagement. Система Powermanagement забезпечує економію електроенергії. Вона забезпечує автоматичне вимкнення вентилятора та підсвічування.

- Якщо вибрано рівень вентилятора **Booster**, через 5 хвилин він автоматично переключиться на рівень **3**.
- Для рівнів потужності **3**, **2** або **1** через 2 години рівень потужності буде зменшено і вимкнено.
- Увімкнене підсвічування варильної поверхні вимикається автоматично через 12 годин.

Керування

Ввімкнення/вимкнення системи Powermanagement

Можна вимкнути систему Powermanagement.

Однак врахуйте, що це призведе до підвищеного енергоспоживання.

- Вимкніть вентилятор витяжки і підсвічування.
- Одночасно натисніть кнопки **1** і **B** та утримуйте їх припл. 10 секунд, доки не засвітиться індикатор **1**.
- Потім натисніть одну за одною
 - кнопку підсвічування :☉:
 - кнопку **1** і знову
 - кнопку підсвічування :☉:

Якщо система Powermanagement активована, індикатори **1** і **B** світяться протягом тривалого часу.

Якщо цю систему деактивовано, індикатори **1** і **B** блимають.

- Щоб деактивувати Powermanagement, натисніть кнопку **1**.

Індикатори **1** і **B** блимають.

- Щоб активувати, натисніть кнопку **B**.

Індикатори **1** і **B** світяться постійно.

- Підтвердьте процес за допомогою кнопки «Ввімк./Вимк.» ☉.

Усі індикатори згаснуть.

Якщо підтвердження не відбулось протягом 4 хвилин, активним залишиться попереднє налаштування.

Автоматика вимкнення

Якщо функція регулювання потужності вимкнена, ввімкнена витяжка автоматично вимикається через 12 годин (вентилятор і підсвічування варильної поверхні).


- Для ввімкнення натисніть на кнопку Ввімк./Вимк. ☉ або на кнопку підсвічування :☉:

Поради щодо енергозбереження

Ця витяжка працює ефективно і енергоекономічно. Наступні поради допоможуть зменшити витрати на електроенергію.


- Під час приготування забезпечте гарне провітрювання кухні. Якщо в режимі відведення повітря недостатньо виводиться, витяжка працює не ефективно і підвищуються енерговитрати.
- По можливості готуйте при меншому ступені потужності конфорки. Менша кількість випаровувань означає нижчий рівень потужності витяжки і нижче енергоспоживання.
- Перевірте обраний рівень потужності на витяжці. В більшості випадків достатньо буде меншого рівня потужності. Інтенсивний ступінь Booster обирайте лише за потреби.
- При сильних випаровуваннях завчасно вмикайте вищий рівень потужності. Це більш ефективно, так як тривала робота витяжки вже очистить кухню від випаровувань, що утворилися.
- Слідкуйте за тим, щоб після приготування витяжка була вимкнена.
- Регулярно очищуйте або замінійте фільтри. Сильно забруднені фільтри є негігієнічними, знижують потужність і підвищують ризик займання.

Чищення та догляд

 Перед кожним техобслуговуванням і чищенням від'єднуйте витяжку від мережі (див. розділ «Заходи безпеки і застереження»).

Вентилятор

Загальна інформація

 На зовнішніх поверхнях і панелі керування приладу можуть легко виникнути подряпини і порізи.

Тому при чищенні приладу врахуйте наступні вказівки.

- Очищуйте всі зовнішні поверхні і панель керування лише за допомогою губчатої серветки, мийного засобу і теплої води.
- Потім протріть зовнішні поверхні сухою, м'якою серветкою.


Не дозволяється використовувати:

- мийні засоби, які містять у складі соду, амоніак, кислоту або хлориди;
- абразивні засоби для чищення, наприклад, порошки, пасти, губки для чищення, наприклад, губки для кастрюль, або такі, в яких від попередніх застосувань можуть міститися залишки абразивних засобів.

Особливі вказівки для поверхонь зі скла

- Крім загальних вказівок щодо чищення, для скляних поверхонь можна застосовувати звичайні засоби для чищення скла.

Жиропоглинальний фільтр

 **Небезпека займання**
Надто забруднені жиропоглинальні фільтри спричиняють небезпеку займання.
Регулярно очищуйте жиропоглинальні фільтри.

Металеві жиропоглинальні фільтри багаторазового використання втримують тверді компоненти кухонного диму (жир, пил тощо), попереджуючи забруднення витяжки.


Жиропоглинальні фільтри потрібно регулярно очищати.

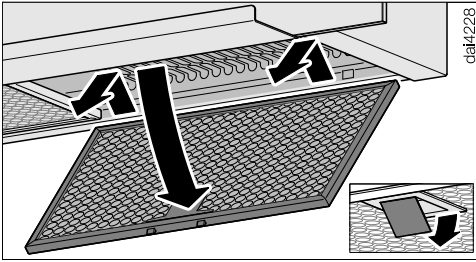
Надто забруднені жиропоглинальні фільтри зменшують потужність витяжки та призводять до надмірного забруднення витяжки і кухні.

Інтервал чищення

За тривалий період експлуатації жир, який накопичився, стає твердим і ускладнює очищення фільтра. Рекомендовано очищувати фільтри кожні 3–4 тижні.

Виймання жиропоглинального фільтра

 Під час виймання фільтр може впасти.
Внаслідок чого фільтр або варильна поверхня можуть пошкодитися.
Під час будь-яких дій із фільтром міцно тримайте його.



- Послабте фіксатор фільтра, нахиліть фільтр приблизно на 45° вниз, виведіть з паза і зніміть.

Ручне очищення жиропоглинальних фільтрів

- Очищуйте фільтри за допомогою щітки і теплої води з додаванням м'якого мийного засобу. Не використовуйте концентрований мийний засіб.

Невідповідні мийні засоби

Регулярне використання невідповідних засобів для чищення може призвести до пошкоджень фільтра.

Не використовуйте такі мийні засоби:

- засоби для очищення від накипу
- порошки або пасти
- агресивні універсальні мийні засоби
- спрей для чищення духових шаф

Очищення жиропоглинальних фільтрів у посудомийній машині

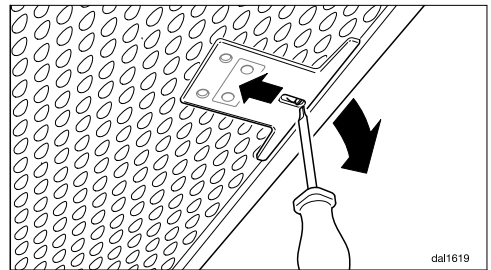
- Вставте фільтри за можливості прямо або під нахилом в нижній короб. Стежте за тим, щоб коромисло вільно рухалось.
- Використовуйте побутовий м'який мийний засіб.

- Оберіть програму з температурою миття в діапазоні 50–65 °С.

За умови чищення в посудомийній машині на внутрішній поверхні жиропоглинальних фільтрів можуть залишитися плями від дії деяких засобів для чищення. Це ніяк не впливає на функціональні якості фільтрів.

Після чищення

- Після чищення покладіть фільтри на чисту поверхню, яка вбирає вологу, щоб вони висохли.
- Після виймання жиропоглинального фільтра очистіть також від відкладень жиру доступні деталі корпусу і жолоб в нижній частині корпусу. Таким чином Ви уникнете небезпеки займання.
- Знову встановіть фільтр. Стежте за тим, щоб при встановленні жиропоглинального фільтра фіксатор був направлений вниз.



- Якщо фільтр був випадково встановлений навпаки, можна розблокувати пристрій блокування через отвори за допомогою маленької викрутки.

Чищення та догляд

Заміна жиропоглинальних фільтрів

Регулярне використання й очищення можуть призвести до зносу фільтрів.

Якщо ви виявите будь-які пошкодження, замініть жиропоглинальні фільтри.

Ви можете придбати жиропоглинальні фільтри в сервісній службі Miele (див. кінець інструкції з експлуатації) або в спеціалізованому магазині Miele.

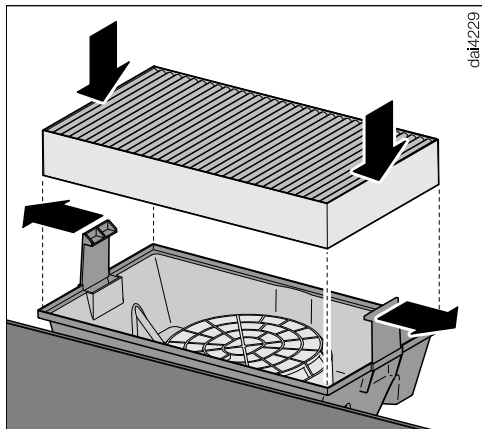
Вугільний фільтр

Під час роботи в режимі циркуляції, крім жиропоглинального фільтра, також використовується вугільний фільтр. Він абсорбує запахи, які утворюються під час приготування їжі.

Вугільний фільтр устанавлюється на верхній стороні витяжки.

Встановлення/заміна вугільного фільтра

- Вийміть вугільний фільтр з упаковки.



- Помістіть вугільний фільтр у касету.

Касета для вугільного фільтра встановлена попередньо або входить до комплекту витяжки.

Під час встановлення використовуйте наданий план монтажу.

Інтервал зміни

- Завжди замінюйте вугільний фільтр, якщо запахи не абсорбуються належним чином. Його заміну необхідно здійснювати кожні 6 місяців.

Утилізація вугільного фільтра

- Використаний вугільний фільтр слід утилізувати з побутовим сміттям.

Багаторазовий вугільний фільтр


Для цієї витяжки можна придбати багаторазові вугільні фільтри. Вугільні фільтри завдяки регенерації в духовці можна використовувати багаторазово.

- Під час монтажу та використання дотримуйтесь відповідної інструкції з експлуатації.

Ви можете замовити вугільний фільтр в інтернет-магазині, в сервісній службі Miele (див. кінець інструкції з експлуатації) або придбати у спеціалізованому магазині Miele.

Опис типу Ви знайдете в розділі «Технічні характеристики».

Перед встановленням

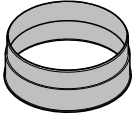
 Перед встановленням ознайомтеся з усіма вказівками цього розділу, а також розділу «Заходи безпеки і застереження».

Знімання захисної плівки

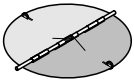
Для захисту від пошкоджень під час транспортування деталі корпусу захищені плівкою.

- Перед монтажем зніміть, будь ласка, захисну плівку. Її можна зняти без допоміжних інструментів.

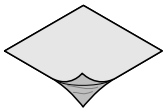
Матеріал для монтажних робіт



1 випускний патрубок
для повітроводу \varnothing 150 мм




1 незворотний клапан
для установки у випускному патрубку моторного вузла (не в режимі циркуляції). Залежно від виконання приладу незворотний клапан може бути вже вмонтований.



Захисна плівка
для герметизації корпусу

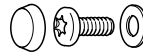


4 гвинти 5 x 60 мм і
4 дюбелі 8 x 50 мм
для кріплення на стіні.

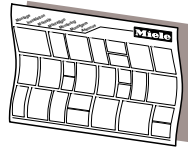
 Гвинти та дюбелі підходять для суцільного кам'яного або цегляного мурування.

Використовуйте для інших конструкцій стіни відповідний кріпильний матеріал.

Перевірте достатню несучу здатність стіни.



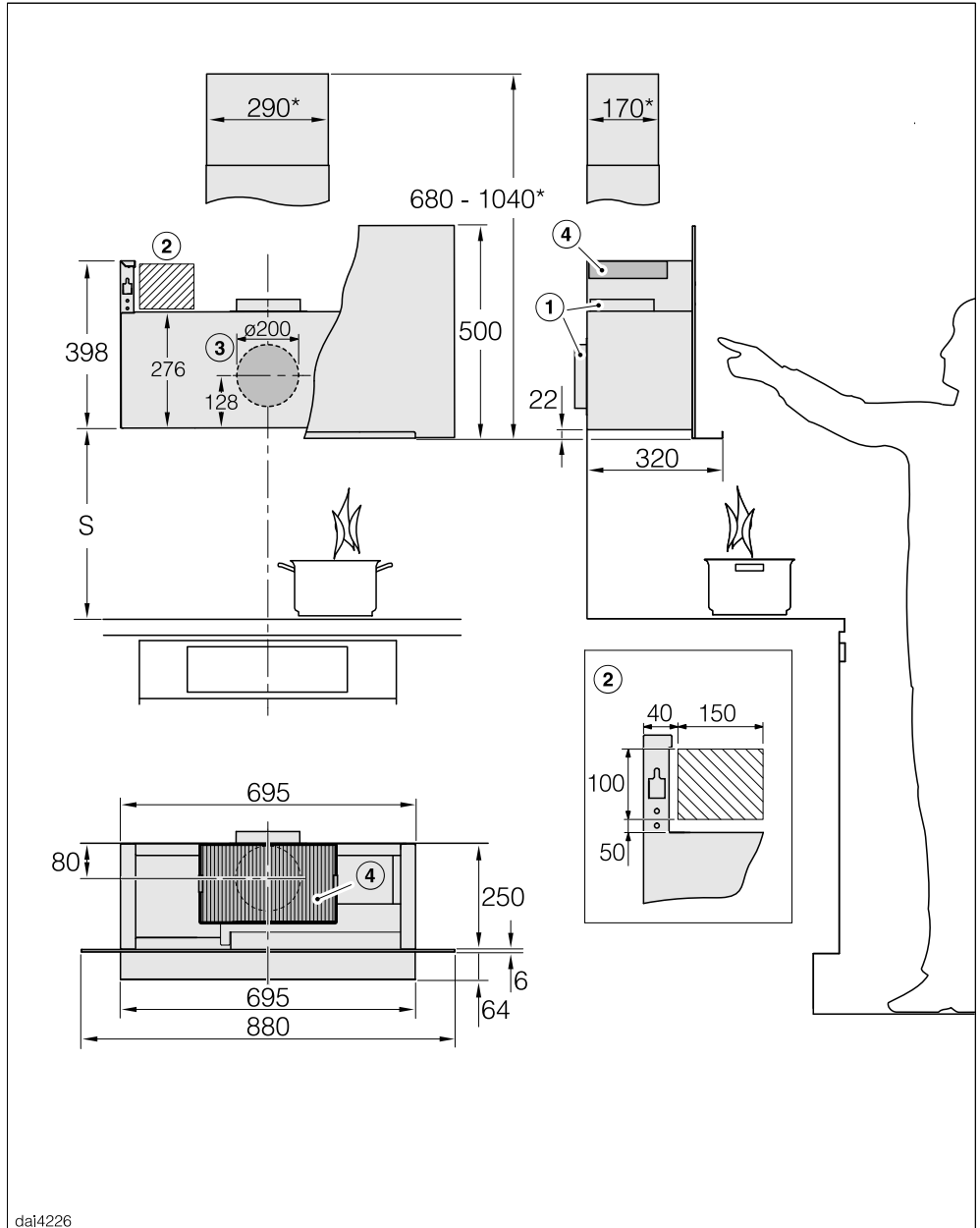
2 гвинти M4 x 8 мм,
2 шайби і
2 наконечники
для кріплення панелі.



План монтажу
Окремі кроки монтажу описані в плані монтажу.

Установлення

Розміри приладу



dal4226

Рисунок виконано не в масштабі

- ① Витяжний канал вгору або назад
- ② Рекомендована зона для підключення до мережі
- ③ Отвір для відведення повітря \varnothing 200 мм, який забезпечує рухомість повітроводу в стіні
- ④ Виведення повітря в режимі циркуляції. Відстань до стелі або до встановлених угорі меблів має становити щонайменше 300 мм.

Повітровід \varnothing 150 мм

* Встановлення з димовою трубою DADC 9000 (приладдя). Дотримуйтеся можливої зони для отворів вихідного повітря, що наведені на кресленні з відповідними розмірами.

Відстань між варильною поверхнею і витяжкою (S)

При виборі відстані від нижнього канту витяжки до варильної поверхні орієнтуйтеся на вказівки виробника варильної поверхні. Якщо виробником не зазначені більші відстані, дотримуйтеся принаймні вказаних безпечних відстаней, що зазначені нижче. При цьому врахуйте вказівки розділу «Заходи безпеки і застереження».

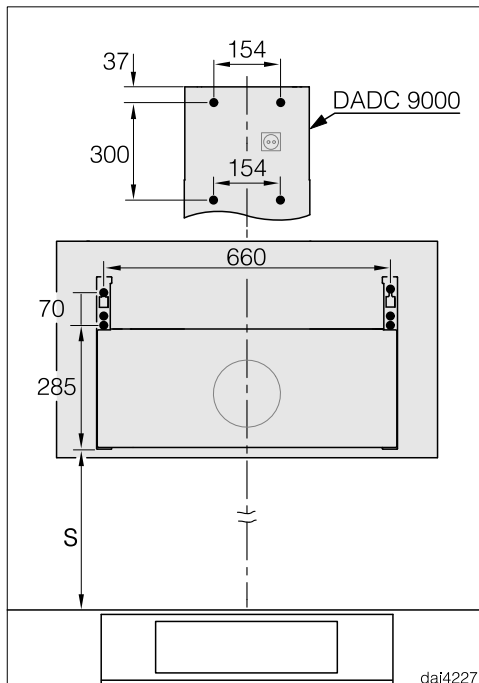
| Варильна поверхня | Відстань S щонайменше |
|---|-----------------------|
| Електрична варильна поверхня | 450 мм |
| Електрогриль, фритюрниця (електрична) | 650 мм |
| Газова конфорка з багатьма конфорками і з загальною потужністю $\leq 12,6$ кВт, жодна конфорка $> 4,5$ кВт | 650 мм |
| Газова конфорка з багатьма конфорками і з загальною потужністю $> 12,6$ кВт і $\leq 21,6$ кВт, жодна конфорка $> 4,8$ кВт | 760 мм |
| Газова конфорка з багатьма конфорками і з загальною потужністю $> 21,6$ кВт, або одна з конфорок $> 4,8$ кВт | не можливо |
| Варильна газова поверхня з одною конфоркою \leq з потужністю 6 кВт. | 650 мм |
| Варильна газова поверхня з одною конфоркою $>$ з потужністю 6 кВт і $\leq 8,1$ кВт. | 760 мм |
| Варильна газова поверхня з одною конфоркою $>$ з потужністю 8,1 кВт. | не можливо |

Рекомендації щодо монтажу

- При виборі монтажної висоти враховуйте зріст користувачів. Їм повинно бути зручно працювати біля варильної поверхні та управляти витяжкою.
- Візьміть до уваги, що із збільшенням відстані до варильної поверхні погіршується поглинання випаровувань.
- Для оптимального всмоктування кухонних випаровувань потрібно врахувати, що витяжка повинна монтуватись посередині варильної поверхні, не з боку.
- Місце монтажу повинно бути легкодоступним. У випадку потреби сервісного обслуговування витяжка має бути доступною для ремонтних робіт та демонтажу. Зверніть увагу на розташування полиць, шаф, елементів декору поблизу витяжки.

Малюнок для монтажу до стіни

- Під час розмітки отворів звертайте увагу на монтажний план, що додається.



- Якщо спочатку готується задня стінка, яка вже буде мати отвори для закріплення, тут вказані відстані отворів (гвинт \varnothing 5 мм).

Повітровід

! При одночасній експлуатації витяжки і пристрою горіння, що використовує повітря кімнати, за певних обставин може виникнути небезпека задухи продуктами згорання!

Більш детальні вказівки вказані в розділі «Заходи безпеки і застереження».

У випадку сумнівів отримайте підтвердження спеціаліста з експлуатації пічного обладнання щодо безпечної роботи приладу.

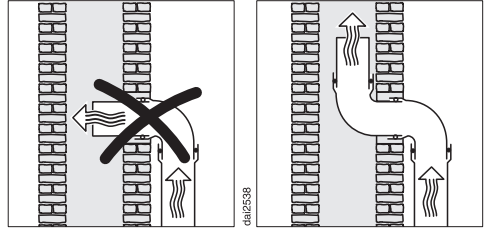
Для повітроводу використовуйте лише гладенькі труби або гнучкі відповідні шланги з негорючого матеріалу.

Щоб досягти максимальної потужності потоку повітря та мінімального шуму під час роботи, врахуйте такі фактори:

- Діаметр повітроводу має бути меншим поперечного перерізу патрубку (див. розділ «Розміри приладу»). Це особливо актуально під час використання плоских повітроводів.
- Повітровід має бути максимально коротким і прямим.
- Використовуйте коліна лише великого радіусу.
- Повітровід не можна перегинати або здавлювати.
- Усі з'єднання мають бути міцні та щільні.
- Якщо в повітроводі є клапани, то під час ввімкнення витяжки ці клапани мають бути відкриті.

Зверніть увагу, що кожен вигин перешкоджає вільному потоку повітря, збільшуючи шуми під час роботи.

Димар



Якщо вихідне повітря виводиться в димар, то вхідний патрубок має бути зігнутий у напрямку повітряного потоку.

Якщо димар використовується декількома вентиляційними установками, то поперечний переріз витяжної труби має бути достатньо великим.

Зворотний клапан

■ Використовуйте клапан зворотного потоку в димарі.

Зворотний клапан запобігає небажаному обміну між повітрям у приміщенні та ззовні при вимкненій витяжці..

Якщо вихідне повітря виводиться на вулицю, рекомендується вбудувати у стіну розсувний патрубок від Miele або прохідний ізолятор стелі від Miele (устаткування, що можна придбати додатково). Вони мають вбудований зворотний клапан.

Якщо ваша система повітря не оснащена зворотним клапаном, до кухонної витяжки додається такий клапан.

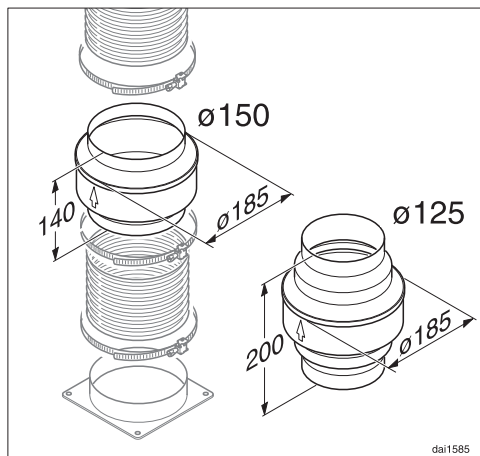
Зворотний клапан установлюється у випускний патрубок вентилятора.

Установлення

Конденсат

Якщо повітропровід прокладається, наприклад, у прохолодних приміщеннях або на горищах, через перепади температур у повітропроводі може утворюватись конденсат. Щоб зменшити перепад температур, ізолюйте повітропровід.

Якщо повітропровід розміщується горизонтально, необхідно забезпечити нахил принаймні 1 см на метр. Завдяки нахилу можна уникнути утворення конденсату у витяжці.



Крім ізоляції повітропроводу, ми рекомендуємо встановити затвор для конденсату, який забезпечує поглинання та випаровування конденсату.

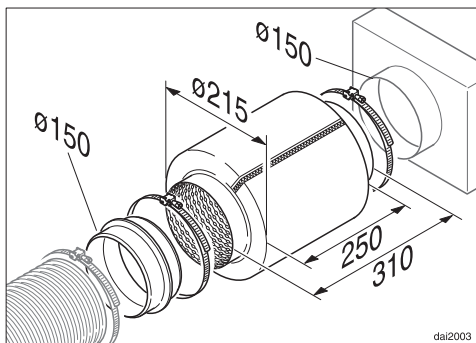
Затвори для конденсату можна придбати додатково для повітропроводів діаметром 125 мм або 150 мм.

Затвор для конденсату необхідно встановлювати вертикально і якомога ближче до випускного патрубку витяжки. Стрілка на корпусі вказує на напрямок випуску повітря.

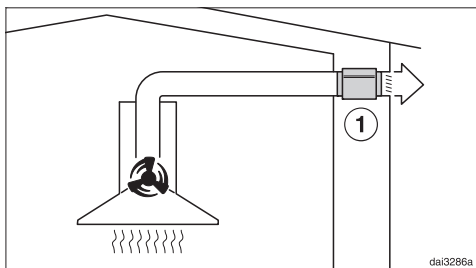
Вставка для збору конденсата можлива лише, якщо повітря відводиться з витяжки вгору.

Miele не несе відповідальності за функціональні дефекти або пошкодження, спричинені неякісним повітропроводом.

Глушник



Для додаткового поглинання звуку у повітропроводі можна використовувати поглинач глушник (устаткування, що можна придбати додатково).



Під час видалення повітря глушник гасить як шум вентилятора зовні, так і зовнішні шуми, які проникають в кухню через повітропровід (наприклад, вуличний шум). Для цього глушник необхідно встановлювати якомога ближче до виходу відпрацьованого повітря ①.

Електропідключення

Витяжка серійного зразка поста-чається готовою до підключення в за-землену розетку.

Якщо ви не матимете доступу до ро-зетки або передбачається стаціонар-не підключення, переконайтеся, що на місці встановлення наявний при-стрій відключення від мережі для кожного полюса.

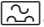


Ризик пожежі від перегріву.

Робота витяжки з використанням блоків розеток і подовжувачів мо-же спричинити перевантаження кабелів.

З міркувань безпеки не використо-вуйте декілька розеток чи подов-жувачі.

Електропідключення має здійснюва-тися лише до стаціонарної електро-проводки із заземленням (VDE 0100).

З міркувань безпеки для електрично-го підключення приладу ми рекомен-дуємо використовувати у відповідній побутовій установці автоматичний пристрій захисного вимкнення (ПЗВ) типу .

Пошкоджений мережевий кабель можна замінити лише спеціальним кабелем такого ж типу (доступний у сервісній службі компанії Miele). Щоб гарантувати безпеку, ремонтні робо-ти можуть проводитися тільки сервісною службою або фахівцями, авторизованими компанією Miele.

Інформація про номінальне спожи-вання й відповідний запобіжник заз-начена на типовій табличці або в ін-струкції з використання. Порівняйте

цю інформацію з даними про елек-тричне підключення на місці.

У разі виникнення сумнівів прокон-сультуйтеся з кваліфікованим елек-триком.

Можлива тимчасова або постійна ро-бота на відокремленій або немере-жевій синхронній системі електро-постачання (наприклад, автономні мережі, резервні системи). Необхід-ною умовою експлуатації є відповід-ність системи енергопостачання вимогам стандарту EN 50160 або подібного. Захисні заходи, передба-чені в побутових установках і в цьому виробі Miele, мають також забезпечу-вати їхнє функціонування й роботу в автономному режимі або в режимі несинхронної роботи, або ж їх слід замінити еквівалентними заходами в установці. Як описано, наприклад, в актуальній публікації VDE-AR-E 2510-2.

Сервісна служба

Куди звертатись у разі виникнення несправностей

У разі виникнення несправностей, які не вдається усунути самостійно, зверніться, наприклад, до постачальника Miele або в сервісну службу Miele.

Прийом у сервісній службі Miele можна узгодити за допомогою Інтернету за адресою www.miele.com/service.

Контактні дані сервісної служби Miele можна знайти в кінці цього документа.

Для обслуговування сервісній службі потрібні відомості про модель і серійний номер (модель/серійний номер). Ці дані ви знайдете на типовій табличці.

Місцезнаходження типової таблички

Типову табличку можна знайти, якщо вийняти жиропоглинальний фільтр.

Гарантійний строк

Гарантійний строк складає 2 роки.

Більш змістовну інформацію викладено в положеннях щодо умов гарантії, що додаються.

Технічний регламент

Прилад пройшов перевірку та відповідає всім чинним технічним регламентам, що стосуються даної групи товарів.

Технічні характеристики

| | |
|----------------------------------|------------------------------|
| Мотор вентилятора | 200 Вт |
| Підсвічування варильної поверхні | 3,2 Вт |
| Загальна споживана потужність | 203,2 Вт |
| Напруга мережі, частота | 230 В змінного струму, 50 Гц |
| Запобіжник | 10 А |
| Довжина мережевого кабелю | 1,5 м |
| Вага | |
| DA 9091 W | 21 кг |

Додаткове устаткування для режиму циркуляції

Вугільний фільтр DKF 29 або DKF 29-R (з можливістю відновлення)

Технічні характеристики

Технічний паспорт для побутових витяжок

згідно з постановою (ЄС) № 65/2014 і (ЄС) № 66/2014

| MIELE | |
|---|-------------------------|
| Модель/опис приладу | DA 9091 W Screen |
| Споживання енергії (AEC_{hood}) | 67,7 кВт/год на рік |
| Клас енергоефективності | B |
| Індекс енергоефективності (EEl_{hood}) | 66,1 |
| Аеродинамічний ККД (FDE_{hood}) | 23,5 |
| Клас гідродинамічної ефективності | |
| Від A (найвища ефективність) до G (найнижча ефективність) | B |
| Ефективність системи освітлення ($LE_{витажка}$) | 93,8 lx/W |
| Клас ефективності освітлення | |
| Від A (найвища ефективність) до G (найнижча ефективність) | A |
| Затримання жиру | 92,8% |
| Клас затримання жиру | |
| Від A (найвища ефективність) до G (найнижча ефективність) | B |
| Значення витягування повітря в точці оптимального ККД | 412,8 м ³ /h |
| Потік повітря (мінімальна швидкість) | 205 м ³ /h |
| Потік повітря (максимальна швидкість) | 415 м ³ /h |
| Потік повітря (інтенсивний або швидкий рівень потужності) | 670 м ³ /h |
| Макс. потік повітря (Q_{max}) | 670 м ³ /h |
| Перепад статичного тиску в точці оптимального ККД | 319 Pa |
| A-оціночний рівень шуму (мін. швидкість) | 39 dB |
| A-оціночний рівень шуму (макс. швидкість) | 50 dB |
| A-оціночний рівень шуму (інтенсивний або швидкий рівень потужності) | 62 dB |
| Електрична споживана потужність у точці оптимального ККД | 155,1 W |
| Споживана потужність у вимкненому стані (P_o) | W |
| Споживана потужність у режимі очікування (P_s) | 0,25 W |
| Номінальна потужність системи освітлення | 3,2 W |
| Середня сила світла системи освітлення на варильній поверхні | 300 lx |
| Фактор додаткового часу | 1,2 |

Гарантія якості товару

Шановний покупець!

Гарантійний термін експлуатації виробу становить 24 місяця з дати продажу, за умови використання виробу винятково в особистих, сімейних, домашніх та інших потребах, які не пов'язані зі здійсненням підприємницької діяльності.

Протягом зазначеного терміну Ви можете реалізувати свої права на безкоштовне усунення недоліків у роботі виробу та задоволення інших установлених законодавством вимог споживача відносно якості виробу, за умови використання його за призначенням і дотримання вимог під час установлення, підключення і експлуатації виробу, які зазначено у даній інструкції.

Звертаємо Вашу увагу на те, що початок дії гарантійних зобов'язань залежить від правильного заповнення відомостей про продаж, а для виробів, що вимагають спеціального установлення та підключення, відомостей про установлення та підключення. Вимагайте заповнення!

Щоб уникнути непорозумінь, зберігайте, будь ласка, документи, які засвідчують факт купівлі товару та/або надання послуг, пов'язаних з його установкою та підключенням.

Увага! На виробі має бути вказано унікальний заводський номер. Заводський номер дозволяє дізнатися точну дату виробництва виробу.

У випадку усунення сервісною службою Miele несправностей устаткування під час дії гарантійного терміну шляхом заміни деталі зазначеного устаткування, клієнт зобов'язаний повернути представникові сервісної служби демонтовану деталь після закінчення ремонту (у момент усунення несправності устаткування).

Гарантійне обслуговування не здійснюється у випадках:

- неналежного зберігання та/або недбалого транспортування;
- недотримання правил установки і підключення;
- ремонту, розбирання та інших втручань особами, що не мають повноважень на надання даних послуг;
- виявлення механічних пошкоджень товару;
- виявлення слідів впливу хімічних речовин;

- неправильного застосування дозуючих мийних засобів та витратних матеріалів;
- включення в електричну мережу з нестандартними параметрами (що не відповідають ДСТУ);
- виявлення пошкоджень, спричинених екстремальними кліматичними умовами при транспортуванні, зберіганні та експлуатації;
- пошкоджень товару тваринами або комахами;
- протиправних дій третіх осіб;
- надзвичайних обставин (пожежі, zalivanja, стихійних лих і т.п.)
- порушення функціонування товару внаслідок попадання у внутрішні робочі блоки сторонніх предметів, тварин та комах.

Гарантійне обслуговування не поширюється на:

- зазначені у даній Інструкції з експлуатації роботи щодо регулювання, чищення та іншого догляду за виробом;
- заміну витратних матеріалів (фільтри, лампи освітлення, гумові ущільнювачі дверцят/люків, мішки-пилосбірники, слюдяні пластики і т.п.);
- зміну відтінку кольору, глянцевої частин устаткування під час експлуатації.

Недоліками товару не є шуми, пов'язані із принципами роботи окремих комплектуючих виробів, що входять до складу товару:

- вентиляторів,
- масляних/повітряних доводчиків дверей,
- водяних клапанів,
- електричних реле,
- електродвигунів,
- ременів,
- компресорів,

а також шуми, спричинені природним зношуванням (старінням) матеріалів:

- потріскування при нагріванні/охолодженні,
- скрипи,
- незначне стукотіння рухливих механізмів.

З питань щодо технічного обслуговування або придбання додаткового устаткування та витратних матеріалів просимо звертатися до продавця, у якого Ви придбали цей виріб, або в один із сервісних центрів Miele.

Форма N 2-гарант

ТОВ « Міле » 01033 м.Київ, вул.Жилянська, 48,50а

Виробник (продавець) (найменування підприємства, організації, юридична адреса)

Ідентифікаційний код згідно з ЄДРПОУ 3209997

Код згідно з ДКУД

Найменування товару згідно з нормативним документом, марка **DA 9091 W**

ГАРАНТІЙНИЙ ТАЛОН

Заводський номер _____ Дата виготовлення _____

прізвище, ім'я, по батькові відповідальної особи виробника (продавця)

(підпис)

М. П.

Продавець ТОВ "Міле" 01033 м.Київ, вул.Жилянська, 48,50а

Дата продажу _____ Ціна _____ (гривень)

прізвище, ім'я, по батькові відповідальної особи виробника (продавця)

(підпис)

М. П.

Товар прийнято на гарантійне обслуговування: ТОВ « Міле » 01033, м.Київ,
вул.Жилинська,48,50а

Дата взяття товару на гарантійний облік _____
(рік, місяць, число)

Номер, за яким товар взято на гарантійний облік _____

(прізвище, ім'я, по батькові відповідальної особи виконавця)

(підпис)

М. П.

Облік робіт з технічного обслуговування та гарантійного ремонту

| Дата | Опис недоліків | Зміст виконаної роботи, найменування і тип замієних комплектуючих виробів, складових частин | Підпис виконавця |
|------|----------------|---|------------------|
| | | | |
| | | | |
| | | | |
| | | | |
| | | | |

Примітка. Додатково вноситься інформація про роботи, що виконані з метою запобігання виникненню пожежі.

Гарантійний термін експлуатації продовжено до _____ 20__ р.

до _____ 20__ р.

до _____ 20__ р.

(прізвище, ім'я, по батькові відповідальної особи виконавця)

(підпис)

М. П.

Товар уцінено _____
(дата і номер опису-акта уцінення товару)

Нова ціна _____ гривень
(сума словами)

(прізвище, ім'я, по батькові відповідальної особи виконавця)

(підпис)

Корінець відривного талона на гарантійний ремонт протягом 2 років
(місяців) гарантійного терміну експлуатації №

Виконавець _____
(наименовання підприємства, організації, юридична адреса)

_____ (рік, місяць, число)

Вилучено _____ (підпис)
(прізвище, ім'я, по батькові відповідальної особи виконавця) М. П.

Виробник (продавець) : ТОВ "Міле", 01033, м.Київ,
вул.Жиланська,48,50а

Ідентифікаційний код 32709997 Код згідно з ДКУД
згідно з ЄДРПОУ

ВІДРИВНИЙ ТАЛОН

на гарантійний ремонт протягом 2 років гарантійного терміну експлуатації

Заповнює виробник (продавець)

Найменування товару згідно з нормативним документом, марка

DA 9091 W

Заводський номер _____ Дата виготовлення _____ (рік, місяць, число)

_____ (підпис)
М. П.

Заповнює продавець

Продавець ТОВ "Міле", 01033, м.Київ, вул.Жиланська,48,50а

_____ (наименовання підприємства, організації, юридична адреса)

Дата продажу _____ (рік, місяць, число)

_____ (прізвище, ім'я, по батькові відповідальної особи виконавця) _____ (підпис)

Корінець відривного талона на гарантійний ремонт протягом 2 років
(місяців) гарантійного терміну експлуатації №

Виконавець _____
(наименовання підприємства, організації, юридична адреса)

_____ (рік, місяць, число)

Вилучено _____ (підпис)
(прізвище, ім'я, по батькові відповідальної особи виконавця) М. П.

Виробник (продавець) : ТОВ "Міле", 01033, м.Київ,
вул.Жиланська,48,50а

Ідентифікаційний код 32709997 Код згідно з ДКУД
згідно з ЄДРПОУ

ВІДРИВНИЙ ТАЛОН

на гарантійний ремонт протягом 2 років гарантійного терміну експлуатації

Заповнює виробник (продавець)

Найменування товару згідно з нормативним документом, марка

DA 9091 W

Заводський номер _____ Дата виготовлення _____ (рік, місяць, число)

_____ (підпис)
М. П.

Заповнює продавець

Продавець ТОВ "Міле", 01033, м.Київ, вул.Жиланська,48,50а

_____ (наименовання підприємства, організації, юридична адреса)

Дата продажу _____ (рік, місяць, число)

_____ (прізвище, ім'я, по батькові відповідальної особи виконавця) _____ (підпис)

| | |
|--|--|
| <p>Звернутий бік від'язного талона</p> <p>Затовнює виконавець</p> <hr/> <p>Виконавець</p> <p>(найменування підприємства, організації)</p> <hr/> <p>юридична адреса)</p> <p>Номер, за яким товар взято на гарантійний облік:</p> <p>Причина ремонту:</p> <p>Назва заміненого комплектуючого виробу, складової частини:</p> <p>Дата проведення ремонту (рік, місяць, число):</p> <p>Підпис виконавця:</p> <p>(прізвище, ім'я, по батькові відповідальної особи виконавця)</p> <p>(підпис) М. П.</p> <p>Підпис споживача, що підтверджує виконання робіт з гарантійного ремонту</p> <p>(підпис) (дата)</p> | |
| <p>Звернутий бік від'язного талона</p> <p>Затовнює виконавець</p> <hr/> <p>Виконавець</p> <p>(найменування підприємства, організації)</p> <hr/> <p>юридична адреса)</p> <p>Номер, за яким товар взято на гарантійний облік:</p> <p>Причина ремонту:</p> <p>Назва заміненого комплектуючого виробу, складової частини:</p> <p>Дата проведення ремонту (рік, місяць, число):</p> <p>Підпис виконавця:</p> <p>(прізвище, ім'я, по батькові відповідальної особи виконавця)</p> <p>(підпис) М. П.</p> <p>Підпис споживача, що підтверджує виконання робіт з гарантійного ремонту</p> <p>(підпис) (дата)</p> | |

Виробник:

Міле & Ці. КГ, Карл-Міле-Штраسه, 29, 33332 Г'ютерсло, Німеччина
Miele & Cie. KG, Carl-Miele-Straße 29, 33332 Gütersloh, Deutschland

Виготовлено на заводі:

Імперіал-Верке оХГ, Міле-Штраسه, 1, 59759 Арнсберг, Німеччина
Imperial Werke oHG, Miele-Straße 1, 59759 Arnsberg, Deutschland

Уповноважений представник виробника в Україні:

ТОВ «Міле»

вул. Жиланська 48, 50А

01033 Київ, Україна

Телефон: + 38 (044) 496 0300

Internet: www.miele.ua

E-mail: info@miele.ua



DA 9091 W

uk-UA

M.-Nr. 12 254 020 / 00