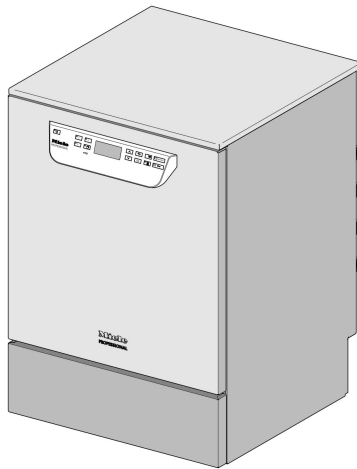


# Miele



## Орнату жоспары

PG 8581

PG 8582

PG 8583

---

Кездейсоқ апаттарды немесе машина зақымын болдырмау үшін, **оны алғаш** орнату, қолданысқа енгізу және пайдалану алдында осы нұсқаулар мен қызмет көрсету құжаттарын оқу керек.

kk - KZ

M.-Nr. 11 017 371

## Орнату ескертпелері

---

<b>Орнату талаптары</b>	<p>Бұл машина берілген орнату нұсқауларына сәйкес ток көзіне жалғанып бекітілуі керек. Орнату жұмысы жарамды ережелерге, тиісті стандарттарға, денсаулық және қауіпсіздік кодекстеріне сәйкес <b>білікті орнатушылармен</b> ғана орындалуы керек. Машинаны Miele Service немесе тек расталған Miele Service дилері тарапынан дайындықтан өткен операторлар арқылы қолданысқа енгізілуі керек.</p>
<b>Қоршаған аймақ</b>	<p>Машина айналасында <b>конденсат</b> түзілуі мүмкін. Бөлмедегі барлық жиһаздар мен қондырғылар сәйкес болуы керек. Егер машина ас үй бағаны астына орнатылса (кірістірілген үлгі), бұдан қорғау үшін ас үй бағаны астына қорғаныс таспасы жабысып, тот баспайтын болаттан жасалған тақта есік саңылауы үстіне орнатылуы керек. Тот баспайтын болаттан жасалған тақтаға Miele компаниясынан тапсырыс беруге болады.</p>
<b>Су жіберу</b>	<p>Салқын су, ыстық су, минералсызданған су және ағын су желісін <b>кері клапансыз</b> тікелей жалғауға болады. Кіріс шлангілерді машинаға (KW) және бу конденсаторына (DK) жалғау үшін, берілген <b>Ү тәріздес бөлікті</b> пайдаланыңыз. Болмаса, қосымша суық су көзін орнатып, бу конденсаторын осы көзге жалғай аласыз.</p> <p>Егер ыстық су көзі қолжетімсіз болса, екі кіріс шлангісін (KW суық суы және WW ыстық суы) суық су көзіне жалғау үшін <b>Ү тәріздес бөлік</b> пайдаланылуы керек.</p> <p>Бекітпе крандар оңай қолжетімді болуы керек.</p> <p><b>PG 8581 су жіберу қосылымдары - 83</b></p> <ul style="list-style-type: none"><li>- PG 8581: тек суық су (KW)</li><li>- PG 8582: суық су (KW) және ыстық су (WW)</li><li>- PG 8583: суық су (KW) және ыстық су (WW)</li></ul>
<b>Электрлік қосылым</b>	<p>Ток көзіне жалғау жергілікті және ұлттық қауіпсіздік ережелеріне сәйкес орындалуы керек. Қуат сымы термиялық зақым қаупінен қорғалуы керек.</p> <p>Электрлік қосылымды <b>тығын және розетка</b> арқылы жасау ұсынылады, сонда электрлік қауіпсіздік тексерістері оңай орындалуы мүмкін.</p> <p><b>Қатты сымды</b> машиналар үшін қосылым торапта негізгі қосқыш арқылы берілуі керек әрі машинаны кемінде 3 мм контакт аралықты қуат көзінен толығымен оқшаулауы керек.</p> <p>Машинаны орнатқаннан кейін тығын, розетка және негізгі қосқыш оңай қолжетімді болуы керек.</p>
<b>Эквипотенциалды байланыс және тұйықтау</b>	<p>Машинаға қосымша қауіпсіздік беру үшін, іске қосу тогы 30 мА <b>қалдық ток құрылғысымен</b> қорғау керек.</p> <p>Машина артында қосымша эквипотенциалды байланыс жалғауға</p>

болатын, белгісімен белгіленген бұрандалы қосылым бар. Машинаны қолданысқа енгізу алдында эквипотенциалды байланыс және тұйықтау орындалуы керек.

### **Сыртқы мөлшерлеу**

Машинаның артқы тақтасына сұйық агенттің екіге дейін мөлшерлеу жүйесін қосуға болады. Машинаға қатысты төмендегі суреттер сақталуы керек:

- PG 8581: макс 1 қосылым
- PG 8582: 1 немесе 2 қосылым
- PG 8583: 1 немесе 2 қосылым

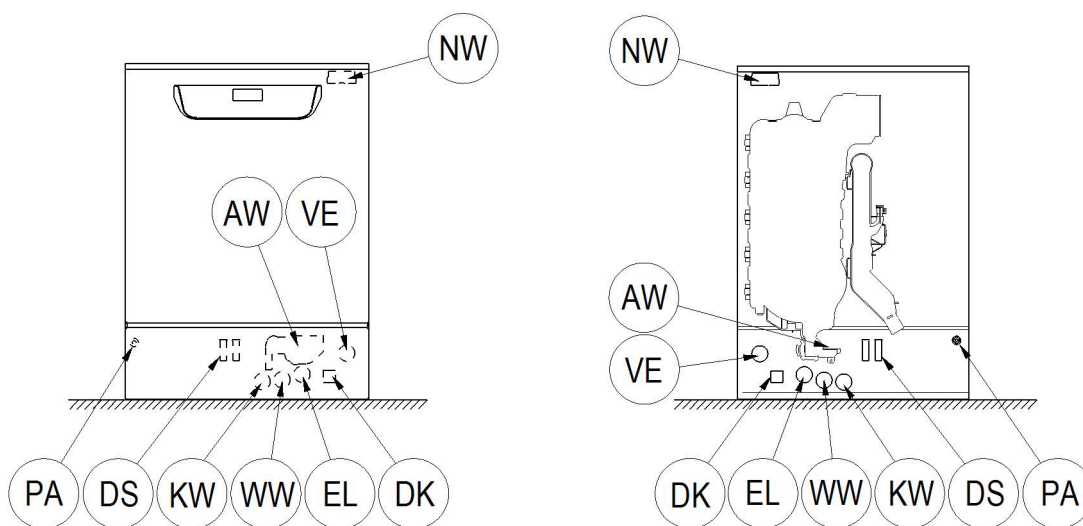
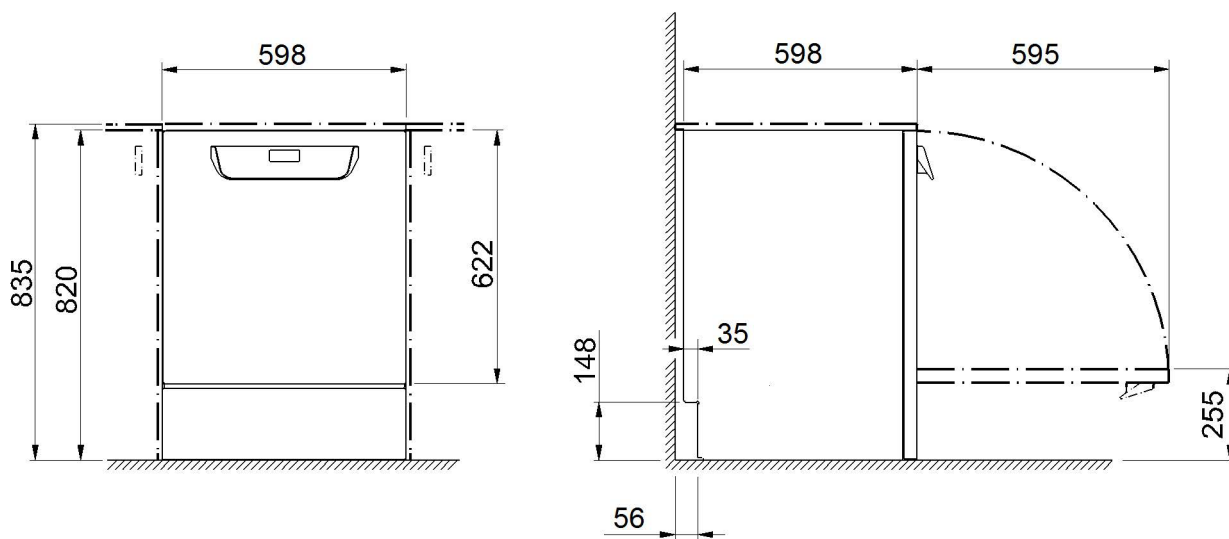
### **Сұйық құрал: сыртқы контейнерлер орны**

Сыртқы мөлшерлеуге арналған сұйық агент контейнері машинадан **кейін немесе астына** орналастырылуы керек. Контейнерді кабина жанына немесе едендегі машинадан кейін қойыңыз. Контейнерді машинадан жоғары қоюға болмайды. Мөлшерлеуші шлангісі майысық немесе бүгілген болмауы керек.

### **Егер байланыс модулы болса:**

**Ethernet** және **RS232 модульдері** қосымша құралдар ретінде қолжетімді. Олар машинамен бірге берілмейді. Осындай байланыс қорабы процесс деректерін тасымалдауға және басып шығаруға арналған машина жанына орнатылуы керек. Олар **IEC 60950** стандартына сәйкес орнатылып жалғануы керек.

# Суреттер



KW Суық су қосылымы

WW Ыстық су қосылымы

VE Минералсызданған су қосылымы

AW Ағызу қосылымы

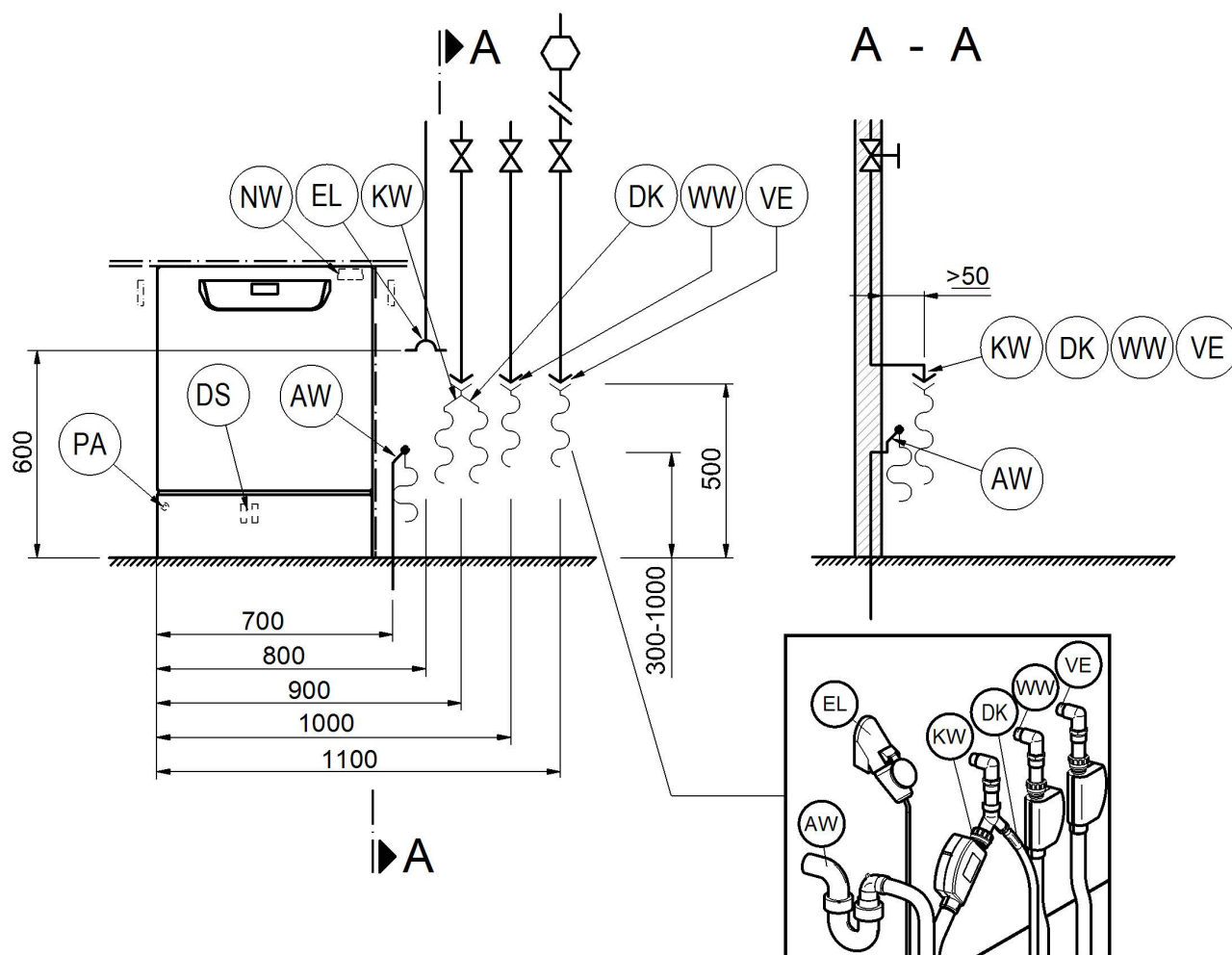
PA Эквипотенциалды байланыс

EL Электрлік қосылым

DK Суық су қосылымы, бу конденсаторы

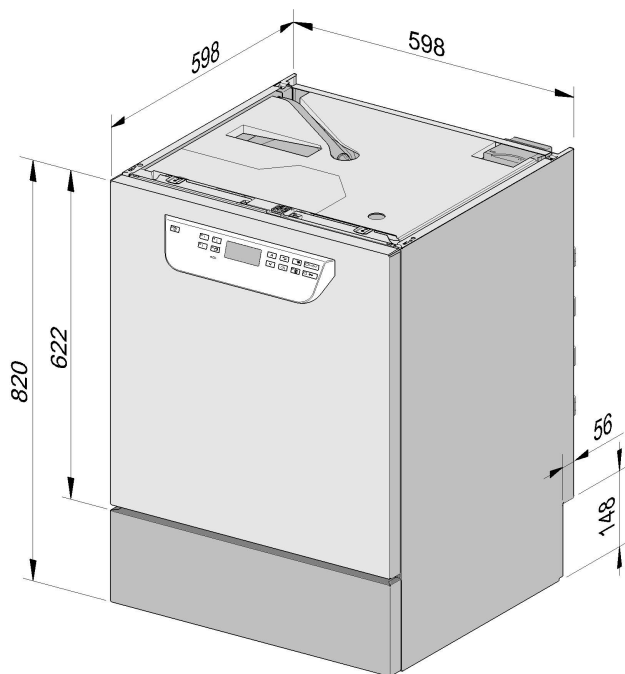
DS Мөлшерлеуші жүйелер

NW Желі және принтер қосылымы (қосымша)

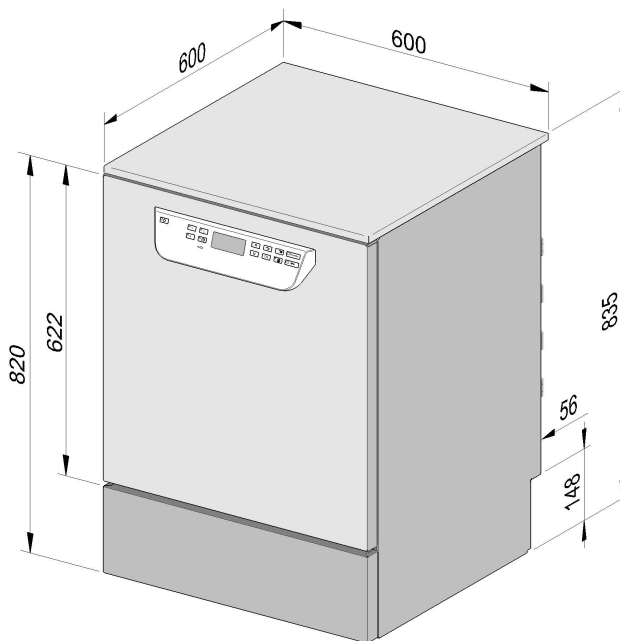


KW	Суық су қосылымы	EL	Электрлік қосылым
WW	Ыстық су қосылымы	DK	Суық су қосылымы, бу конденсаторы
VE	Минералсызданған су қосылымы	DS	Мөлшерлеуші жүйелер
AW	Ағызу қосылымы	NW	Желі және принтер қосылымы (қосымша)
PA	Эквипотенциалды байланыс		

## Машина нұсқалары



PG 8581-83 Сөре



PG 8581-83 Еркін

## Электрлік қосылым

Кернеу (стандартты нұсқа)	3N AC 400/50
Жалпы қосылған жүктеме	9,3 кВт
Сақтандырғыш номиналы	3 x 16 А
Байланыс кабелі, айқас бөлім мин.	5 x 2,5 мм <sup>2</sup>
Ток байланыс кабелінің ұзындығы (H05(07)RN-F)	1,8 м

Кернеу (түрлендірмелі)	AC 230/50
Жалпы қосылған жүктеме	3,3 кВт
Сақтандырғыш номиналы	1 x 16 А
Байланыс кабелі, айқас бөлім мин.	3 x 1,5 мм <sup>2</sup>
Ток байланыс кабелінің ұзындығы (H05(07)RN-F)	1,8 м

## Суық су қосылымы

Максималды кіріс температурасы	20 °C
Судың макс кермектігі	12,6 ммоль/л
	70 °dH
Ұсынылған ағын қысымы:	200 кПа
Су кірісі кеңейтілген минималды ағын қысымы	100 кПа
Максималды қысым	1000 кПа
Ағын жылдамдығы	7,5 л/мин
Тораптағы резьбалық қосылыс DIN 44991 (тегіс бекіту) стандартына сәйкес	3/4 дюйм
Суық су кірісі шлангісінің ұзындығы	1,7 м
Бу конденсаторының кіріс шлангісінің ұзындығы	1,7 м

## Ыстық су

Максималды кіріс температурасы	60 °C
Судың макс кермектігі	12,6 ммоль/л
	70 °dH
Ұсынылған ағын қысымы:	200 кПа
Су кірісі кеңейтілген минималды ағын қысымы	100 кПа
Максималды қысым	1000 кПа
Ағын жылдамдығы	7,5 л/мин
Тораптағы резьбалық қосылыс DIN 44991 (тегіс бекіту) стандартына сәйкес	3/4 дюйм
Ыстық су кірісі шлангісінің ұзындығы	1,7 м

# Техникалық деректер

## Мин. су

Максималды кіріс температурасы	60 °C
Ұсынылған ағын қысымы (DI қысымға төзімді)	200 кПа
Су кірісі кеңейтілген минималды ағын қысымы	200 кПа
Максималды ағын қысымы (AD қысымға төзімді)	1000 кПа
Ағын жылдамдығы	7,5 л/мин
Тораптағы резьбалық қосылыс DIN 44991 (тегіс бекіту) стандартына сәйкес	3/4 дюйм
Минералсыздалған су кірісі шлангісінің ұзындығы	1,7 м

## Минералсыздалған судың (ADP) күшейткіш сорғысы бар машиналар қысымдалмаған жүйемен жалғауға/ пайдалануға үйлесімді (тек PG 8583).

Су кірісі кеңейтілген минималды ағын қысымы	8,5 кПа
Максималды қысым (AD қысымсыздалған)	60 кПа
Машинаның байланыс ниппелі (сыртқы диам. x l)	6 x 30 мм
Торапта берілетін контейнерден машинаға дейінгі шланг	

## Қалдық су

Дренаж температурасы	93 °C
Ағызу шлангісі ұзындығы, стандартты	1,4 м
Ағызу шлангісі, макс дренаж ұзындығы	4,0 м
Машинаның астыңғы жиегінен макс ағызу сорғысы бастиегінің биіктігі	1,0 м
Макс өтпелі ағын жылдамдығы	16 л/мин
Тораптағы ағызу шлангісінің муфтасы (диам. x ұзындығы)	22 x 30 мм

## Машина аяқтары

Машина аяғының биіктігін реттеуге болады	60 мм
Машина аяқтарының диаметрі	35 мм
Машина аяғының салымы, резьба өлшемі	M 8

## Машина деректері

Астына кірістіру биіктігі	820 мм
Қақпағымен бірге биіктігі	835 мм
Ені	598 мм
Тереңдігі	598 мм
Есік биіктігі	622 мм
Таза салмағы	74 кг
Жұмыстағы еден жүктемесі	1200 N
Мин қатынас ені, тасымалдау тұғырымен бірге	670 мм
Мин қатынас тереңдігі, тасымалдау тұғырымен бірге	740 мм
Мин қатынас биіктігі, тасымалдау тұғырымен бірге	920 мм
Тазалау және құрғату фазаларындағы шу деңгейі дБ (A), дыбыс қысымы LpA	< 70 дБ



### Орнату торабына жылу тарату жылдамдығы

Жұмыс барысында жылу көзінен	0,35 кВтсағ
Түсіру кезінде жүктемеден	0,40 кВтсағ

### Орнату талаптары

Рұқсат етілетін орта температурасы	5 - 40 °С
31 °С температурасына дейінгі макс салыстырмалы ылғалдылық	80 %
40 °С температурасына дейін пропорционал түсетін салыстырмалы ылғалдылық	50 %
Теңіз деңгейінен макс орнату биіктігі	2000 м

Өндіруші / Производитель:

Миле & Ци. КГ, Карл-Миле-Штрассе көш., 29, 33332 Гютерсло қ., Германия

Миле & Ци. КГ, Карл-Миле-Штрассе, 29, 33332 Гютерсло, Германия

Miele & Cie. KG, Carl-Miele-Straße 29, 33332 Gütersloh, Deutschland

Импорттаушылар / Импорттеры:

Өндірушінің Қазақстан  
территориясындағы өкілетті өкілі:

«Миле Казахстан» ЖШС

050059, Алматы қ.,

Әл-Фараби даңғ., 13

Тел. (727) 311 11 41

8-800-080-53-33

Факс (727) 311 10 42

Өндірушінің РФ территориясындағы  
өкілетті өкілі:

«Миле СНГ» ЖШҚ

Ресей Федерациясы және ТМД елдері

125284 Мәскеу,

Ленинград даңғ., 31а үйі, 1-ғим.,

қабат 8, бөлме I, бөлме 1

Телефон: (495) 745 8990

8 800 200 2900

Телефакс: (495) 745 8984

Internet: [www.miele.ru](http://www.miele.ru)

E-mail: [info@miele.ru](mailto:info@miele.ru)

«Миле» ЖШҚ

Жилянський көш. 48, 50А

01033 Киев, Украина

Телефон: + 38 (044) 496 0300

Телефакс: + 38 (044) 494 2285

Internet: [www.miele.ua](http://www.miele.ua)

E-mail: [info@miele.ua](mailto:info@miele.ua)

Уполномоченный представитель  
производителя на территории Казахстан:

ТОО Миле Казахстан

050059, г. Алматы

Проспект Аль-Фараби, 13

Тел. (727) 311 11 41

8-800-080-53-33

Факс (727) 311 10 42

Уполномоченный представитель  
производителя на территории РФ:

ООО Миле СНГ

Российская Федерация и страны СНГ

125284 Москва,

Ленинградский пр-т, д. 31а, стр. 1,

этаж 8, помещение I, комната 1

Телефон: (495) 745 8990

8 800 200 2900

Телефакс: (495) 745 8984

Internet: [www.miele.ru](http://www.miele.ru)

E-mail: [info@miele.ru](mailto:info@miele.ru)

ООО «Миле»

ул. Жилянская 48, 50А

01033 Киев, Украина

Телефон: + 38 (044) 496 0300

Телефакс: + 38 (044) 494 2285

Internet: [www.miele.ua](http://www.miele.ua)

E-mail: [info@miele.ua](mailto:info@miele.ua)

