

Navodila za uporabo in montažo Kombinirani hladilnik



Pred postavitvijo – inštalacijo – prvim zagonom **obvezno** preberite navodila za uporabo in montažo. Tako se boste zaščitili pred poškodbami in preprečili materialno škodo.

Vsebina

Varnostna navodila in opozorila	4	Urejanje notranjosti aparata	34
Trajnostnost in varovanje okolja ...	15	Priložena oprema.....	34
Tako prihranite energijo	15	Dodatna oprema	34
Namestitev	16	Prvi zagon	35
Naročilo tiskanih navodil za		Pred prvo uporabo	35
montažo	16	Priklop hladilnega aparata	35
Pritrditev hladilnega aparata v		Vstavljanje filtrov proti	
vgradno nišo	16	neprijetnim vonjem (AirClean	
Vgradne mere.....	17	System) v ležišča v hladilnem	
Mesto postavitve.....	18	območju	35
Klimatski razred.....	19	Pogoji za povezavo v omrežje	37
Pred vgradnjo	19	Vklop hladilnega aparata	37
Nosilnost tal v niši	19	Izvedba postopka Prvi zagon	38
Postavitev side-by-side	19	Vklop kamer	38
Pre- in odzračevanje.....	20	Izklop kamer.....	38
Zamenjava strani odpiranja vrat	20	Izbira vodnega filtra.....	39
Varnostna navodila za priključek na		Izklop hladilnega aparata.....	39
vodovodno omrežje	20	Ob daljši odsotnosti	
Vodni filter	21	upoštevajte	39
Električni priključek	23	Uporaba	40
Spoznavanje aparata	24	Temperatura v hladilnem območju ..	40
Vaš hladilni aparat KFMC 3834 R/		Temperatura v zamrzovalnem	
L.....	24	območju.....	40
Glavni meni na prikazovalniku		Prikaz temperature.....	40
KFMC 3834 R/L.....	26	Shranjevanje živil v hladilnem delu ..	41
Simboli na prikazovalniku	27	Različna območja hlajenja	41
Princip upravljanja	27	Shranjevanje zapakiranih ali	
Povezava v omrežje	28	nezapakiranih živil?	41
Osvetlitev notranjosti (SmartLight)	29	Shranjevanje živil v predalu	
SuperCool & AirClean ❄️.....	29	MasterFresh Pro.....	42
SuperFrost ❄️.....	29	Izbira prave nastavitve za predal	
QuickIce.....	30	MasterFresh Pro	42
Počitniški način.....	30	Ustvarjanje priljubljene	
Eko način.....	30	nastavitve za predal	
Način Sabbath	31	MasterFresh Pro	43
Filtri proti neprijetnim vonjem		Predal DailyFresh ExtraCool	43
(AirClean System)	31	Ledomat.....	44
Kamera (FoodView)	32	Vklop ledomata	44
Pomočnik za vrata Push2open	32	Izklop ledomata	45
Temperaturni alarm v		Prilaganje nastavitvev	46
zamrzovalnem območju.....	33	Odpiranje nastavitvev.....	46
Alarm ob odprtih vratih.....	33	❄️ Pregled: Nastavitev	46


Čiščenje in vzdrževanje	48
Napotki glede čistilnih sredstev	48
Priprava hladilnega aparata za čiščenje	48
Čiščenje notranjosti aparata	48
Čiščenje kamere	49
Obnovitev filtrov proti neprijetnim vonjem (sistem AirClean) v pečici...	49
Čiščenje vodnega filtra (sitastega filtra)	50
Po končanem čiščenju	52
Odpravljanje težav	53
Osvetlitev notranjosti.....	58
Servisna služba	59
Naročilo tiskanih navodil za uporabo.....	59
Kontakt v primeru motenj.....	59
Zbirka podatkov EPREL	59
Garancija.....	59
Informacije	60
Izjava o skladnosti	60

Varnostna navodila in opozorila

Ta hladilni aparat ustreza veljavnim varnostnim določilom. Kljub temu pa lahko nepravilna uporaba privede do poškodb oseb in materialne škode.

Pred prvo uporabo hladilnega aparata pozorno preberite navodila za uporabo in montažo. V njih boste našli pomembne napotke za vgradnjo, varnost, uporabo in vzdrževanje aparata. Tako se boste zaščitili pred poškodbami in preprečili škodo na hladilnem aparatu. Skladno s standardom IEC 60335-1 Miele izrecno opozarja, da je treba obvezno prebrati in upoštevati vse razpoložljive informacije o inštalaciji hladilnega aparata ter varnostna navodila in opozorila. Miele ne prevzema odgovornosti za škodo, ki je posledica neupoštevanja teh navodil.

Navodila za uporabo in montažo shranite. Navodila za uporabo in montažo predajte naslednjemu lastniku.

 Nevarnost poškodbe in materialne škode zaradi prevrnjenega hladilnega aparata, ki je zelo težak.

Hladilni aparat je zelo težak, in če so njegova vrata/predali odprti, se zlahka prevrne naprej.

Hladilni aparat premaknite s palete šele po tem, ko pripravite vse potrebno za njegovo vgradnjo.

Vrata aparata/predali morajo biti zaprti, dokler hladilni aparat ni vgrajen in pritrjen v vgradno nišo skladno z navodili za montažo.

Uporaba v skladu s predpisi

► Hladilni aparat je namenjen za uporabo v gospodinjstvu in podobnih okoljih, kot so

– trgovine, pisarne in druga podobna delovna okolja,

– kmetije,

– hoteli, moteli, penzioni in drugi značilni nastanitveni objekti, kjer aparat uporabljajo gostje.

Ta hladilni aparat ni namenjen za uporabo na prostem.

► Hladilni aparat uporabljajte izključno v obsegu, običajnem za gospodinjstvo, za hlajenje in shranjevanje živil ter za shranjevanje zamrznjenih živil, zamrzovanje svežih živil in pripravo ledu.

Dovoljen ni noben drug namen uporabe.

▶ Hladilni aparat ni primeren za shranjevanje in hlajenje zdravil, krvne plazme, laboratorijskih preparatov ali podobnih snovi ali izdelkov, ki so predmet direktive o medicinskih pripomočkih. Napačna uporaba hladilnega aparata lahko privede do poškodb shranjenega blaga ali njegovega kvarjenja. Hladilni aparat tudi ni primeren za delovanje v prostorih, kjer obstaja nevarnost eksplozije.

Miele ne prevzema odgovornosti za škodo, ki je posledica nepravilne uporabe ali napačnega upravljanja.

▶ Osebe (vključno z otroki), ki zaradi svojih fizičnih, zaznavnih ali duševnih zmožnosti oziroma svoje neizkušenosti ali neznanja niso sposobne varno upravljati hladilnega aparata, ga ne smejo uporabljati brez nadzora odgovorne osebe.

Navedene osebe smejo upravljati hladilni aparat brez nadzora samo, če so z njim seznanjene do te mere, da ga lahko povsem varno uporabljajo, ter znajo prepoznati možne nevarnosti napačnega upravljanja.

Če so pri hiši otroci

▶ Poskrbite, da se otroci, mlajši od osem let, ne zadržujejo v neposredni bližini hladilnega aparata, razen če so pod stalnim nadzorom.

▶ Otroci, starejši od osem let, lahko uporabljajo aparat brez nadzora samo, če so z njim seznanjeni do te mere, da ga lahko varno uporabljajo. Poznati in razumeti morajo morebitne nevarnosti, ki jim pretijo zaradi napačnega upravljanja.

▶ Otroci ne smejo čistiti ali vzdrževati aparata brez nadzora.

▶ Otroci, ki se zadržujejo v bližini hladilnega aparata, naj bodo vedno pod nadzorom. Nikoli ne pustite, da bi se otroci igrali z aparatom.

▶ V območju tečajev vrat aparata obstaja nevarnost poškodb. Zato pazite, da se še posebej otroci ne zadržujejo v njihovi neposredni bližini.

▶ Nevarnost zadušitve. Otroci se lahko med igro zavijejo v ovojni material (npr. folije) ali si ga povlečejo čez glavo, kar lahko vodi do zadušitve. Embalažne materiale zato shranite zunaj dosega otrok.

Varnostna navodila in opozorila

Tehnična varnost

► Zatesnjenost krogotoka hladilnega sredstva je preverjena. Hladilni aparat ustreza zadevnim varnostnim predpisom in ustreznim direktivam EU.



Ob poškodbi hladilnega krogotoka: izhajata lahko hladilno sredstvo in olje ter se vnameta.

► Opozorilo: Nevarnost požara/gorljivi materiali. Ta simbol je na kompresorju in opozarja na gorljive materiale. Te nalepke ne smete odstraniti.

Hladilno sredstvo, ki ga vsebuje (podatki so na napisni ploščici), je okolju prijazno, vendar vnetljivo.

Zaradi uporabe tega okolju prijaznega hladilnega sredstva je delovanje aparata nekoliko glasnejše. Poleg zvoka delovanja kompresorja se lahko pojavi zvok pretoka v celotnem hladilnem krogotoku. Tem učinkom se žal ni mogoče izogniti, nimajo pa nobenega vpliva na zmogljivost hladilnega aparata.

Med transportom in vgradnjo/postavitvijo hladilnega aparata pazite, da se ne poškoduje noben del hladilnega krogotoka. Hladilno sredstvo, ki brizgne iz sistema, lahko povzroči poškodbe oči, lahko pa se tudi vname.

Ob poškodbah:

- Izogibajte se odprtemu plamenu ali virom vžiga.
- Hladilni aparat ločite od električnega omrežja.
- Nekaj minut zračite prostor, v katerem stoji hladilni aparat.
- Pokličite servisno službo.

► Več kot je hladilnega sredstva v hladilnem aparatu, večji mora biti prostor, kjer stoji aparat. Pri morebitnem puščanju lahko namreč v premajhnem prostoru pride do tvorbe vnetljive mešanice plina in zraka. Na vsakih 8 g hladilnega sredstva mora biti velikost prostora najmanj 1 m³. Količina hladilnega sredstva je navedena na napisni ploščici v notranjosti aparata.

Varnostna navodila in opozorila

- ▶ Če so prezračevalne odprtine prekrte ali blokirane, lahko ob poškodbi hladilnega krogotoka nastane vnetljiva mešanica plina in zraka. Obvezno se držite navedenih mer odprtin za pre- in odzračevanje. Odprtine za pre- in odzračevanje ne smejo biti na noben način prekrte.
- ▶ Priključni podatki (zaščita, napetost in frekvenca), navedeni na napisni ploščici, se morajo obvezno ujemati s podatki vašega električnega omrežja, sicer bo prišlo do poškodbe aparata. Podatke obvezno preverite že pred priklopom hladilnega aparata. Če ste v dvomih, se posvetujte z električarjem.
- ▶ Električna varnost hladilnega aparata je zagotovljena le v primeru, da je priključen na pravilno ozemljeno električno napeljavo. Ta osnovni varnostni pogoj mora biti izpolnjen. Če ste v dvomih, naj vaša hišno električno inštalacijo preveri strokovnjak.
- ▶ Možno je začasno ali trajno delovanje s priklopom na samostojno napravo za oskrbo z energijo ali tovrstno napravo, ki ni sinhronizirana z omrežjem (npr. avtonomno omrežje, sistemi za varnostno kopiranje). Pogoj za delovanje je, da naprava za oskrbo z energijo izpolnjuje pogoje EN 50160 ali primerljive. Varnostni ukrepi, predvideni za hišno inštalacijo in ta izdelek Miele, morajo biti tako po funkciji kot načinu delovanja zagotovljeni tudi pri avtonomnem delovanju ali delovanju, ki ni sinhronizirano z omrežjem, ali morajo biti nadomeščeni z ustreznimi enakovrednimi ukrepi v inštalaciji. Kot je na primer opisano v aktualni objavi VDE-AR-E 2510-2.
- ▶ Da aparat lahko v nujnem primeru hitro izklopite iz električnega omrežja, mora biti stenska vtičnica nameščena izven območja hrbtna strani aparata in zlahka dostopna.
- ▶ Če je priključni kabel poškodovan, hladilni aparat takoj izključite iz električnega omrežja. Zaprite zaporno pipo, da prekinete dovod vode. Pokličite servis.
- ▶ Če je priloženi priključni kabel poškodovan, ga lahko iz varnostnih razlogov zamenjate samo z originalnim nadomestnim delom. Miele samo pri originalnih nadomestnih delih jamči, da v celoti izpolnjujejo varnostne zahteve. Zaradi varnosti lahko kabel zamenja samo usposobljen strokovnjak ali osebje servisne službe Miele.
- ▶ Razdelilne doze ali električni podaljški ne zagotavljajo potrebne varnosti (nevarnost požara). Zato hladilnega aparata ne priključite na električno omrežje preko tovrstnih naprav.

Varnostna navodila in opozorila

▶ Če vlaga zaide do delov pod napetostjo ali priključnega kabla, lahko pride do kratkega stika. Zato hladilni aparat ne sme delovati v območju, kjer je vlažno ali obstaja nevarnost škropljenja (npr. v garaži, pralnici ipd.).

▶ Ta aparat ni primeren za uporabo na nestacionarnih mestih postavitve (npr. na plovilih).

▶ Če je aparat poškodovan, lahko ogroža vašo varnost. Preverite, da na njem ni opaznih poškodb. Poškodovanega hladilnega aparata v nobenem primeru ne smete uporabljati.

▶ Aparat lahko uporabljate samo, če je pravilno vgrajen, saj je le tako zagotovljeno varno delovanje.

▶ Ob inštalacijskih in vzdrževalnih posegih, popravilih ter inštalacijskih posegih na vodovodnem omrežju mora biti hladilni aparat ločen od električnega omrežja. Hladilni aparat je ločen od električnega omrežja samo v naslednjih primerih:

- varovalke električne napeljave so izklopljene ali
- taljive varovalke električne napeljave so povsem odvite ali
- priključni kabel je izključen iz električnega omrežja. Pri kablih z omrežnim vtičem ne vlecite za kabel, temveč primite vtič in ga izvlecite.

▶ Zaradi nestrokovne inštalacije, vzdrževanja, popravil ali napačnega priključka na vodovodno omrežje je lahko resno ogrožena varnost uporabnika.

Inštalacijska in vzdrževalna dela, popravila, inštalacijske posege na vodovodnem omrežju in vsa popravila podajalnika ledu/vode (odvisno od modela) lahko izvajajo samo strokovnjaki, ki jih je pooblastilo podjetje Miele.

▶ Ledomat je lahko priključen izključno na dovod hladne vode.

▶ Miele ne odgovarja za škodo, ki je posledica napačnega priključka na vodovodno omrežje.

Pri nameščanju vodnega priključka pazite, da vodna cev ni prepognjena ali poškodovana.

Uporabite izključno priloženo cev. Vodne cevi ne smete skrajšati, podaljšati ali zamenjati z drugo vodno cevjo. V nobenem primeru ne smete uporabiti že uporabljenih cevi za vodo.

▶ Nevarnost poškodbe. Vrteči se deli ledomata lahko povzročijo poškodbe. Nikoli ne segajte pod ali v ledomat.

- ▶ Če hladilnega aparata ne popravi servisna služba, ki jo je pooblastilo podjetje Miele, prenehajo veljati pravice, ki izhajajo iz garancije.
- ▶ Pokvarjene sestavne dele lahko zamenjate samo z originalnimi nadomestnimi deli Miele. Miele namreč samo pri teh delih jamči, da v celoti izpolnjujejo varnostne zahteve.
- ▶ Ta hladilni aparat je zaradi posebnih zahtev (npr. glede temperature, vlažnosti, kemijske obstojnosti, odpornosti proti obrabi in vibracij) opremljen s specialno žarnico. Ta se lahko uporablja samo za predvideni namen. Žarnica ni primerna za osvetlitev prostora. Zamenja jo lahko samo pooblaščen strokovnjak ali osebje servisne službe Miele. Ta hladilni aparat je opremljen z več svetlobnimi viri, ki so uvrščeni vsaj v razred energijske učinkovitosti E.
- ▶ Nevarnost poškodbe. Pazite, da ne pridete v stik z gibljivimi deli naprave za izmet ledu iz ledomata ali grelnim elementom ledomata.

Strokovna inštalacija

- ▶ Hladilni aparat namestite skladno z navodili za montažo.
- ▶ Med transportom in vgradnjo hladilnega aparata vedno nosite zaščitne rokavice.
- ▶ Hladilni aparat je zelo težak, in če so njegova vrata/predali odprti, se zlahka prevrne naprej:
 - Pri transportu in premeščanju hladilnega aparata morata sodelovati najmanj dve osebi.
 - Hladilni aparat postavite z vsaj dvema osebama.
 - Med postavitvijo hladilnega aparata nikoli ne puščajte brez nadzora.
 - Za pritrnitev hladilnega aparata v vgradno nišo obvezno uporabite priloženi element za zaščito pred nagibanjem (montažna oprema).
- ▶ Hladilni aparat lahko vgradite samo v stabilno, pravokotno in vodoravno vgradno omaro, ki stoji na vodoravnih in ravnih tleh.
- ▶ Aparat ima ob dobavi fiksno tečajno vrata. Pod nobenim pogojem ne smete sami zamenjati strani odpiranja vrat. Če je potrebna zamenjava strani odpiranja vrat, pokličite servisno službo.

Varnostna navodila in opozorila

Pravilna uporaba

- ▶ Hladilni aparat je predviden za uporabo v določenem klimatskem razredu (območje temperature okolice), katerega meje morate upoštevati. Klimatski razred je naveden na napisni ploščici v notranjosti aparata. Nižja temperatura okolice vodi v daljši čas mirovanja kompresorja, zato aparat ne more vzdrževati potrebne temperature.
- ▶ Odprtine za pre- in odzračevanje ne smejo biti na noben način prekrite. V nasprotnem primeru ni več zagotovljen neoviran pretok zraka. Poveča se poraba energije, sestavni deli pa se lahko poškodujejo.
- ▶ Nevarnost poškodb aparata zaradi živil, ki vsebujejo maščobo ali olje. Če v hladilnem aparatu ali vratih aparata hranite živila, ki vsebujejo maščobe ali olja, pazite, da iztekajoča maščoba ali olje ne pride v stik s plastičnimi deli hladilnega aparata. V plastiki lahko zaradi tega nastanejo napetostne razpoke in plastika počí ali se prelomi.
- ▶ Deli hladilnega aparata, ki so izdelani iz kovine ali imajo kovinski videz, lahko vsebujejo aluminij. Če kislá živila pridejo v stik z aluminijem, lahko aluminijevi ioni prehajajo v živilo. V hladilnem aparatu ne hranite nezapakiranih živil.
- ▶ Nevarnost požara in eksplozije zaradi vnetljive mešanice plinov. V hladilnem aparatu ne shranjujte eksplozivnih snovi ali izdelkov z gorljivim potisnim plinom (npr. sprejev). Vnetljive mešanice plinov se lahko zaradi električnih sestavnih delov aparata vnamejo. Tovrstne spreje prepoznate po natisnjeni navedbi vsebine ali simbolu plamena. Izhajajoči plini se lahko zaradi električnih sestavnih delov aparata vnamejo.
- ▶ Nevarnost eksplozije. V hladilnem aparatu ne sme delovati nobena električna naprava (npr. za izdelavo sladoleda). V nasprotnem primeru lahko pride do iskenja.
- ▶ Nevarnost poškodbe in škode na aparatu. V zamrzovalnem območju, predalu MasterFresh Pro ali predalu DailyFresh ExtraCool ne shranjujte pločevink in steklenic z gaziranimi napitki ali tekočinami, ki lahko zamrznejo. Pločevinke ali steklenice lahko počijo.
- ▶ Nevarnost poškodbe in škode na aparatu. Če v zamrzovalno območje vložite steklenice pijače, da bi se hitro ohladile, jih morate vzeti iz aparata najkasneje po eni uri. Steklenice lahko počijo.

- ▶ Nevarnost poškodbe. Zamrznjenih živil in kovinskih delov se nikoli ne dotikajte z mokrimi rokami. Roke lahko primrznejo na živilo oz. predmet.
- ▶ Nevarnost poškodbe. Ledenih kock in sladoleda na palčki, zlasti vodnega sladoleda, nikoli ne nesite iz zamrzovalnika neposredno v usta. Zaradi zelo nizkih temperatur lahko ustnice ali jezik primrznejo.
- ▶ Že odtajanih ali deloma odtajanih živil ne smete ponovno zamrzniti. Porabite jih kolikor mogoče hitro, saj takšna živila izgubljajo svojo hranilno vrednost in se hitro pokvarijo. Če odtajana živila skuhate ali spečete, pa jih lahko ponovno zamrznete.
- ▶ Če zaužijete živila, ki ste jih predolgo shranjevali, lahko pride do zastrupitve s hrano.
Trajanje shranjevanja je odvisno od številnih dejavnikov, npr. od svežine in kakovosti živila ter temperature shranjevanja. Upoštevajte rok uporabe in navodila za shranjevanje, ki jih navaja proizvajalec!
- ▶ Da bodo živila kar se da hitro zamrznila do samega jedra, ne smete preseči maksimalne zmogljivosti zamrzovanja. Maksimalna zmogljivost zamrzovanja v 24 urah je navedena na napisni ploščici: „Zmogljivost zamrzovanja ... kg/24 h“.
- ▶ Na izvlečenih policah ali predalih ne smete sedeti, stati ali sloneti. V nasprotnem primeru se lahko hladilni aparat poškoduje.

Oprema in nadomestni deli

- ▶ Uporabljajte izključno originalno opremo Miele. V primeru namestitve ali vgradnje drugačne opreme prenehajo vse pravice, ki izhajajo iz garancije.
- ▶ Miele vam nudi jamstvo za dobavo nadomestnih delov, potrebnih za delovanje, še do 15 let, najmanj pa 10 let po koncu serijske proizvodnje vašega hladilnega aparata.

Čiščenje in vzdrževanje

- ▶ Na vratno tesnilo ne smete nanašati olja ali maščobe, sicer bo tesnilo sčasoma postalo porozno.
- ▶ Opozorilo. Ne uporabljajte mehanskih ali drugih pripomočkov, ki jih ne priporoča proizvajalec, da bi pospešili postopek odtajevanja.
- ▶ Para iz parne čistilne naprave lahko zaide do delov pod napetostjo in povzroči kratki stik.
Za čiščenje in odtajevanje hladilnega aparata nikoli ne uporabljajte parne čistilne naprave.

Varnostna navodila in opozorila

▶ Koničasti in ostri predmeti poškodujejo hladilni agregat in delovanje aparata ni več brezhibno. Zato ne uporabljajte koničastih ali ostrih predmetov za

- odstranjevanje sreža in ledu,
- sproščanje primrznjenih posodic s sladoledom in živil.

▶ Kadar želite aparat odtajati, vanj ne smete postaviti električnih grelnikov ali sveč, saj le-ti poškodujejo plastiko.

▶ Ne uporabljajte nobenih sprejev ali drugih sredstev za odstranjevanje ledu. Spreji za odtajevanje in sredstva za odstranjevanje ledu namreč lahko tvorijo eksplozivne pline, vsebujejo topila ali potisne pline, ki poškodujejo plastiko, ali pa škodljivo vplivajo na zdravje.

Transport

▶ Da bi preprečili materialno škodo, hladilni aparat vedno transportirajte v pokončnem položaju in v transportni embalaži.

▶ Nevarnost poškodbe in škode na aparatu. Hladilni aparat transportirajte s pomočjo druge osebe, saj je zelo težak.

▶ Pred transportom hladilnega aparata odstranite filtre z aktivnim ogljem (sistem AirClean) skupaj z držali za filtre iz hladilnega območja.

Preden vstavite filtre z aktivnim ogljem v hladilno območje, preverite, da niso poškodovani. Nikoli ne uporabljajte poškodovanega filtra proti neprijetnim vonjem.

Odstranjevanje starega aparata

▶ Otroci, ki se igrajo v bližini, se lahko zaprejo v hladilni aparat in se v njem zadušijo.

- Odmontirajte vrata aparata.
- Odstranite predale.
- Police pustite v aparatu, da otrokom otežite plezanje vanj.
- Po potrebi onesposobite zapiralni mehanizem hladilnega aparata. S tem boste preprečili, da bi se vanj zaprli otroci, ki bi se igrali v bližini, in se tako znašli v življenjski nevarnosti.

▶ Nevarnost električnega udara!

- Odrežite omrežni vtič od priključnega kabla.
- Odrežite omrežni priključni kabel starega aparata.

Vtič in omrežni priključni kabel odložite ločeno od starega aparata.

▶ Med odstranjevanjem in po njem se prepričajte, da hladilni aparat ni v bližini bencina ali drugih gorljivih plinov in tekočin.

▶ Nevarnost požara zaradi izhajajočega olja ali hladilnega sredstva. Hladilno sredstvo in olje, ki ju vsebuje aparat, sta gorljiva. Pri ustrezno visoki koncentraciji in v stiku z zunanjimi viri toplote se lahko izhajajoče hladilno sredstvo ali olje vname.

Med odstranjevanjem pazite, da ne poškodujete hladilnega krogotoka. Tako preprečite nenadzorovano uhajanje hladilnega sredstva (podatki so navedeni na napisni ploščici) in olja.

▶ Hladilno sredstvo, ki brizgne iz cevi, vam lahko poškoduje oči! Ne poškodujte nobenega dela hladilnega krogotoka, npr.

- s prebadanjem kanalov s hladilnim sredstvom v uparjalniku,
- s prepogibanjem cevovoda,
- z razenjem površinskih prevlek.

Varnostna navodila in opozorila

Simbol na kompresorju (odvisno od modela)

To opozorilo je pomembno samo za recikliranje. Med normalnim delovanjem ni nobene nevarnosti.



► Olje v kompresorju je lahko ob zaužitju in v primeru, da zaide v dihalne poti, smrtno nevarno.


Simbol na hrbtni strani hladilnega aparata (odvisno od modela)

Ta ali podobna nalepka je pomembna samo za reciklažo. Nalepke ne odstranite.



► Opomba se nanaša na penaste plošče v vratih in/ali ohišju aparata.

Tako prihranite energijo ...

Nasvet:  Prek QR kode na naslovni strani prejmete podrobnejše informacije o naslednjih temah:

- o mestu postavitve hladilnega aparata
- o nastavitvi temperature
- o vsakodnevni uporabi hladilnega aparata

Odstranjevanje embalaže

Embalaža je namenjena lažjemu rokovanju in ščiti aparat pred poškodbami med transportom. Embalažni materiali so skrbno izbrani glede na ekološko sprejemljivost in tehnike odstranjevanja in jih je na splošno mogoče reciklirati.

Z vračanjem embalaže v obtok materialov poskrbite za prihranek surovin. Uporabite ustrezna zbirališča in možnosti oddaje za specifične materiale. Transportno embalažo lahko vrnete prodajalcu, pri katerem ste kupili aparat.

Odstranjevanje starega aparata

Električna in elektronska oprema pogosto vsebuje še uporabne materiale. Vsebuje tudi določene snovi, zmesi in sestavne dele, ki so potrebni za njeno delovanje in varnost. Vse navedeno pa lahko v navadnih gospodinskih odpadkih ali ob nepravilnem ravnanju predstavlja nevarnost za zdravje ljudi in za okolje. Svojega starega aparata zato ne odvrzite med gospodinjske odpadke.




Pazite, da se hladilni aparat do strokovne, okolju prijazne odstranitve ne poškoduje.

S tem zagotovite, da hladilno sredstvo, ki je v aparatu, in olje iz kompresorja ne moreta zaiti v okolje.

Namesto tega poskrbite za odvoz v uradne lokalne centre za zbiranje in prevzem električne in elektronske opreme, kjer bodo brezplačno poskrbeli za morebitno reciklažo, ali pa aparat odpeljite k svojemu trgovcu oziroma na podjetje Miele. Za izbris morebitnih osebnih podatkov, shranjenih v aparatu, ki ga boste odstranili, ste po zakonu odgovorni sami. Po zakonu ste dolžni iz aparata brez poškodb odstraniti stare baterije in akumulatorje ter lučke, ki niso fiksno zaprti in jih lahko odstranite nepoškodovane. Odnosite jih na ustrezna zbirna mesta, kjer jih lahko brezplačno oddate. Prosimo vas, da do odvoza starega aparata poskrbite za varnost otrok.

Namestitev

 Vgradnjo izvedite skladno z navodili za vgradnjo (glejte QR kodo).




Materialna številka 12616290 –
KFMC 3834 R/L

Naročilo tiskanih navodil za montažo

Na podjetju Miele lahko naročite brezplačno tiskano verzijo navodil za montažo.

Vsi kontaktni podatki podjetja Miele so navedeni na koncu tega dokumenta. Vnesite identifikacijsko oznako modela in serijsko številko na napisni ploščici.

Pritrditev hladilnega aparata v vgradno nišo

 Nevarnost materialne škode in telesnih poškodb zaradi prevrnitve aparata.

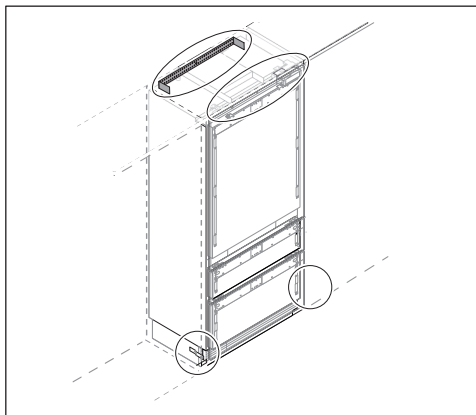
Hladilni aparat je zelo težek in se lahko v primeru odprtih vratih aparata zlahka prevrne naprej.

Vrata aparata morajo biti zaprta, dokler hladilni aparat ni vgrajen.

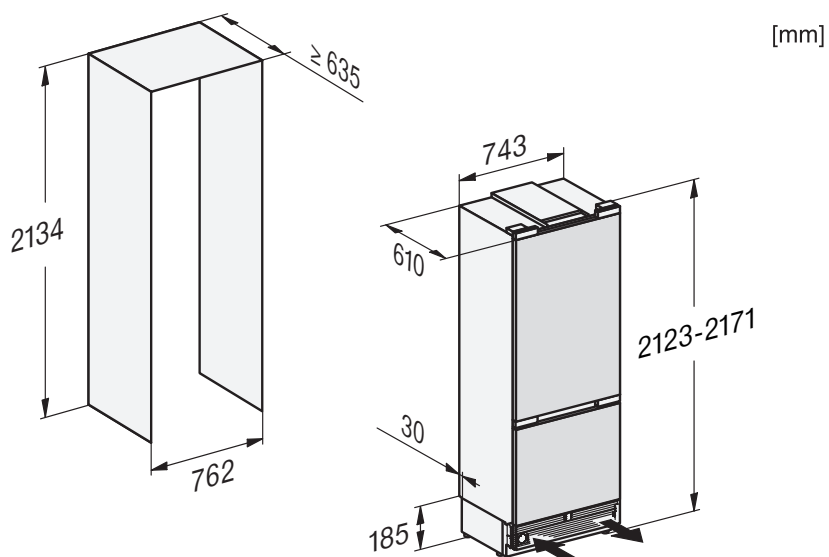
Nišo večkrat trdno privijte na steno za in/ali nad njo.

Hladilni aparat pritrdite v vgradno nišo s priloženim elementom za zaščito pred nagibanjem, kot je opisano v navodilih za montažo.

Samo tako je lahko aparat zavarovan pred tem, da se prevrne.




Vgradne mere



Namestitev


Mesto postavitve

 Nevarnost požara in materialne škode zaradi aparatov, ki oddajajo toploto.

Aparati, ki oddajajo toploto, se lahko vnamejo in zanetijo požar na hladilnem aparatu.


Priključni kabel ne sme priti v stik z viri toplote.

Hladilnega aparata ne smete vgraditi pod kuhalno ploščo.

 Nevarnost požara in poškodb zaradi odprtega plamena.

Odprti plameni lahko povzročijo, da hladilni aparat zagori.

Pazite, da so odprti plameni, npr. sveče, dovolj oddaljeni od hladilnega aparata.

 Nevarnost požara in materialne škode zaradi nepravilne postavitve.

Če se omrežni vtiči in priključni kabli dotikajo hrbtne strani hladilnega aparata, se lahko zaradi vibracij poškodujejo in pride lahko do kratkega stika.

Omrežni vtič ali priključni kabli se ne smejo dotikati hladilnega aparata.


Priključni kabli ne smejo biti ukleščeni ali poškodovani.

Na vtičnice v območju hrbtne strani hladilnega aparata ne smejo biti priklopljene nobene druge naprave.

V območju hrbtne strani aparata ne smete namestiti ali uporabljati razdelilnikov ali podaljškov oziroma drugih elektronskih naprav (npr. transformatorjev za halogenske žarnice).

Primeren je suh prostor, ki je dobro prezračevan.

Hladilni aparat lahko vgradite samo v stabilno, pravokotno in vodoravno vgradno omaro, ki stoji na vodoravnih in ravnih tleh.

 Nevarnost poškodbe zaradi visoke zračne vlažnosti.

Pri visoki zračni vlažnosti se lahko na zunanjih površinah hladilnega aparata nabere kondenzat.

Ta kondenzat lahko vodi v korozijo zunanjih sten aparata.

Hladilni aparat postavite v suh in/ali klimatiziran prostor, kjer je zagotovljeno zadostno zračenje.

Po vgradnji/postavitvi aparata se prepričajte, da se njegova vrata pravilno zapirajo in da je hladilni aparat vgrajen/postavljen, kot je opisano v navodilih. Navedene površine za pre- in odzračevanje morate obvezno upoštevati.

Pri izbiri mesta postavitve upoštevajte, da se poraba energije hladilnega aparata poveča, če stoji v neposredni bližini grelnega telesa, štedilnika ali drugega toplotnega vira. Preprečite izpostavljenost neposredni sončni svetlobi. Višje temperature okolice povečajo porabo energije, saj kompresor deluje dlje časa.

Če je postavitve poleg toplotnega vira neizogibna, upoštevajte naslednje minimalne razdalje do vira toplote:

- do električnih in plinskih štedilnikov vsaj 3 cm
- do kurišč na olje ali premog vsaj 30 cm

Če se teh minimalnih odmikov ne morete držati, morate med hladilni aparat in toplotni vir namestiti izolacijsko ploščo.

Klimatski razred

Hladilni aparat je predviden za uporabo v določenem klimatskem razredu (območje temperature okolice), katerega meje morate upoštevati.

Nižja temperatura okolice vodi v daljši čas mirovanja kompresorja. Posledica tega je lahko višja temperatura v hladilnem aparatu, kar povzroči posledično škodo.


Klimatski razred je naveden na napisni ploščici v notranjosti hladilnega aparata.

Klimatski razred	Temperatura okolice
SN	10 °C do 32 °C
N	16 °C do 32 °C
ST	16 °C do 38 °C
T	16 °C do 43 °C
SN-ST	10 °C do 38 °C
SN-T	10 °C do 43 °C

Če hladilni aparat klimatskega razreda SN deluje pri nižjih temperaturah okolice (do +5 °C), je njegovo delovanje brezhibno.

Pred vgradnjo

Poškodovanega aparata ne smete vgraditi.

 Nevarnost poškodbe zaradi obremenitve tal.

Premikanje aparata lahko povzroči poškodbe na vaših tleh.

Na občutljivih tleh aparat premikajte zelo previdno.

Nosilnost tal v niši

Da bo položaj hladilnega aparata varen in da bodo vse funkcije aparata brezhibno delovale, morajo biti tla vgradne niše ravna in vodoravna.

Tla v niši morajo biti izdelana iz trdega, neupogljivega materiala.

Zaradi velike teže povsem napolnjenega aparata mora biti njegova podlaga ekstremno nosilna. Po potrebi se posvetujte z arhitektom ali gradbenikom.

Masa povsem napolnjenega aparata znaša približno 482 kg.

Postavitev side-by-side


Ta hladilni aparat lahko vgradite poleg drugega hladilnega aparata, ker je opremljen z integriranim gretjem v stranskih stenah.

Nasvet: Pozanimajte se pri svojem specializiranem prodajalcu, s katerimi modeli lahko kombinirate svoj hladilni aparat.

Komplet za montažo side-by-side lahko kupite na servisu Miele ali pri specializiranem prodajalcu.

Namestitev

Pre- in odzračevanje

 Nevarnost požara in poškodb zaradi nezadostnega prezračevanja. Če se hladilni aparat ne zrači dovolj, se kompresor pogosteje vklaplja in deluje dlje časa. Zaradi tega se poveča poraba energije in zviša delovna temperatura kompresorja. To lahko povzroči poškodbe hladilnega aparata.

Pazite na zadostno zračenje hladilnega aparata:


Obvezno upoštevajte predpisane mere odprtin za pre- in odzračevanje.

Odprtine za pre- in odzračevanje ne smejo biti na noben način prekrите.

Redno čistite prezračevalno območje, da odstranite prah in umazanijo.

Zrak ob hrbtini steni aparata se segreva. Zato mora omara, v katero je vgrajen aparat, omogočati neovirano pre- in odzračevanje.

Zamenjava strani odpiranja vrat

 Nevarnost poškodb oseb in materialne škode zaradi zamenjave strani odpiranja vrat.


Lastnoročna zamenjava strani odpiranja vrat lahko privede do poškodb oseb ali materialne škode.

Aparat ima ob dobavi fiksni tečaj vrat. Pod nobenim pogojem ne smete sami zamenjati strani odpiranja vrat.


Če je potrebna zamenjava strani odpiranja vrat, pokličite servisno službo.

Varnostna navodila za priključek na vodovodno omrežje


Priključek na vodovodno omrežje izvedite v skladu z napotki v navodilih za montažo.

 Nevarnost poškodbe in materialne škode zaradi nestrokovnega priklopa. Nepravilna priključitev lahko povzroči poškodbe oseb in/ali materialno škodo.

Fiksni vodni priključek lahko izvede samo usposobljen strokovnjak.

 Preden aparat priklopite na vodovodno omrežje, ga izklopite iz električnega omrežja.

Preden aparat priklopite na vodovodno omrežje, zaprite dovod vode.

 Ogrožanje zdravja in nevarnost poškodb zaradi onesnažene vode. Kakovost dovodne vode mora ustrezati uredbi za pitno vodo, ki velja v državi, kjer je postavljen aparat. Hladilni aparat priklopite na pitno vodo.

Hladilni aparat ustreza zahtevam standardov IEC 61770 in EN 61770.

Priključek na vodovodno omrežje mora biti izveden skladno z veljavnimi predpisi posamezne države. Prav tako morajo zahteve veljavnih predpisov posamezne države izpolnjevati tudi vsi aparati in naprave, uporabljeni za dovod vode do hladilnega aparata.

Dovod vode v hladilni aparat

Dovod vode v hladilni aparat mora potekati prek napeljave za hladno vodo, ki

- je priključena neposredno na dovod sveže vode, da je zagotovljeno kroženje vode v cevi za hladno vodo.

Izogibajte se dovodom vode, v katerih voda stoji. Zaradi stoječe vode v dovodu vode se lahko poslabša okus vode in ledenih kock.

- vzdrži delovni tlak.
- ustreza higienskim predpisom.

Vodni tlak mora biti med 200 kPa in 800 kPa (2 bar in 8 bar).

Previsok vodni tlak v napeljavi lahko privede do škode na hladilnem aparatu.

Če vodni tlak v napeljavi presega 800 kPa (8 bar), namestite reducirni ventil.

Če ne poznate vodnega tlaka, se obrnite na vodovodnega strokovnjaka.

Med vodno cevjo in hišno vodno napeljavo mora biti zaporna pipa, s katero lahko po potrebi zaprete dovod vode.


Pazite, da bo zaporna pipa dostopna tudi po vgradnji hladilnega aparata.

 **Nevarnost poškodbe ledomata.**

Če prekinete dovod vode, ko je ledomat vklopljen, se lahko poškoduje elektronika. Poleg tega lahko zaledeni dovodna cev.

Kadar prekinete dovod vode (npr. med dopustom), izklopite tudi ledomat.

Vodni filter

Nasvet:  Prek QR kode na naslovni strani prejmete podrobnejše informacije o naslednjih temah:

- Zamenjava filtra z aktivnim ogljem (dodatna oprema)

Vodni sistem deluje le, če je v hladilnem aparatu nameščen vodni filter.


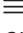

Hladilni aparat je ob dobavi opremljen z vodnim filtrom (**sitasti filter**), ki filtrira vodovodno vodo za pripravo ledenih kock.

Sitasti filter filtrira primesi iz vodovodne vode, ne pa bakterij in drugih mikroorganizmov.

Sitastega filtra ni treba menjati. Vendar je za brezhibno kakovost vode pomembno, da **sitasti filter** redno čistite. Na prikazovalniku se izpiše zahteva.

Sitasti filter, ki je vgrajen v vaš hladilni aparat, lahko zamenjate s **filtrom z aktivnim ogljem**. Za razliko od **sitastega filtra** vam **filtra z aktivnim ogljem** ni treba čistiti, morate pa ga približno vsaka tri leta zamenjati.

Filter z aktivnim ogljem iz vodovodne vode filtrira klor in druge snovi, ki vplivajo na okus in vonj.

Če želite namesto **sitastega filtra** uporabiti **filter z aktivnim ogljem**, morate to vnesti v meni  **Nastavitve**:  ▶  **Nastavitve** ▶ **Funkcija aparata** ▶ **Upravljanje filtra** ▶ **Vrsta filtra**.

Novo **filtr** z **aktivnim ogljem** lahko kupite na servisu Miele, pri specializiranem prodajalcu z opremo Miele ali po spletu.

Namestitev

Uporabljajte izključno originalno opremo Miele. V primeru namestitve ali vgradnje drugačne opreme prenehajo vse pravice, ki izhajajo iz garancije.

Električni priključek

Hladilni aparat lahko priklopite na varnostno vtičnico izključno s priloženim priključnim kablom.

Hladilni aparat postavite tako, da je vtičnica prosto dostopna. Če vtičnica ni dostopna, poskrbite, da je na mestu inštalacije na voljo inštalacijski odklopnik za vsak pol.




Nevarnost požara zaradi pregretja.

Delovanje hladilnega aparata, priključenega na električni razdelilnik ali podaljšek, lahko vodi do pregrevanja kabla.

Iz varnostnih razlogov ne uporabljajte nobenih razdelilnikov in podaljškov.

Električna napeljava mora biti izvedena po VDE 0100.

Iz varnostnih razlogov priporočamo, da v hišno električno napeljavo, na katero je priključen hladilni aparat, namestite zaščitno stikalo na diferenčni tok (RCD) tipa .

Poškodovan omrežni priključni kabel lahko zamenjate samo s posebnim priključnim kablom istega tipa (kupite ga lahko na servisu Miele). Zaradi varnosti lahko kabel zamenja samo usposobljen strokovnjak ali osebje servisne službe Miele.

Podatki o nazivni moči in ustrezni zaščiti so navedeni v teh navodilih za uporabo ali na napisni ploščici. Te podatke primerjajte s podatki električnega priključka na mestu postavitve aparata. Če ste v dvomih, se posvetujte z električarjem.

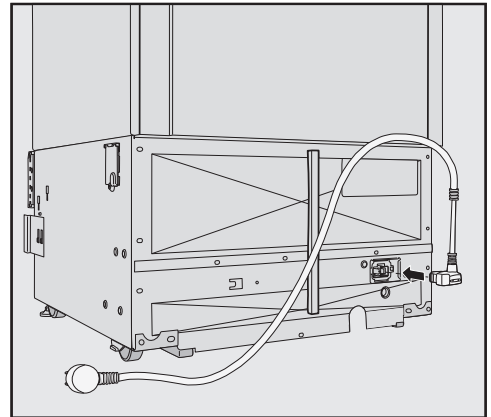
Možno je začasno ali trajno delovanje s priklopom na samostojno napravo za oskrbo z energijo ali tovrstno napravo, ki ni sinhronizirana z omrežjem (npr.

avtonomno omrežje, rezervni sistemi).

Pogoj za delovanje je, da naprava za oskrbo z energijo izpolnjuje pogoje EN 50160 ali primerljive.

Varnostni ukrepi, predvideni za hišno inštalacijo in ta izdelek Miele, morajo biti tako po funkciji kot načinu delovanja zagotovljeni tudi pri avtonomnem delovanju ali delovanju, ki ni sinhronizirano z omrežjem, ali morajo biti nadomeščeni z ustreznimi enakovrednimi ukrepi v inštalaciji. Kot je na primer opisano v aktualni objavi VDE-AR-E 2510-2.

Prikllop hladilnega aparata

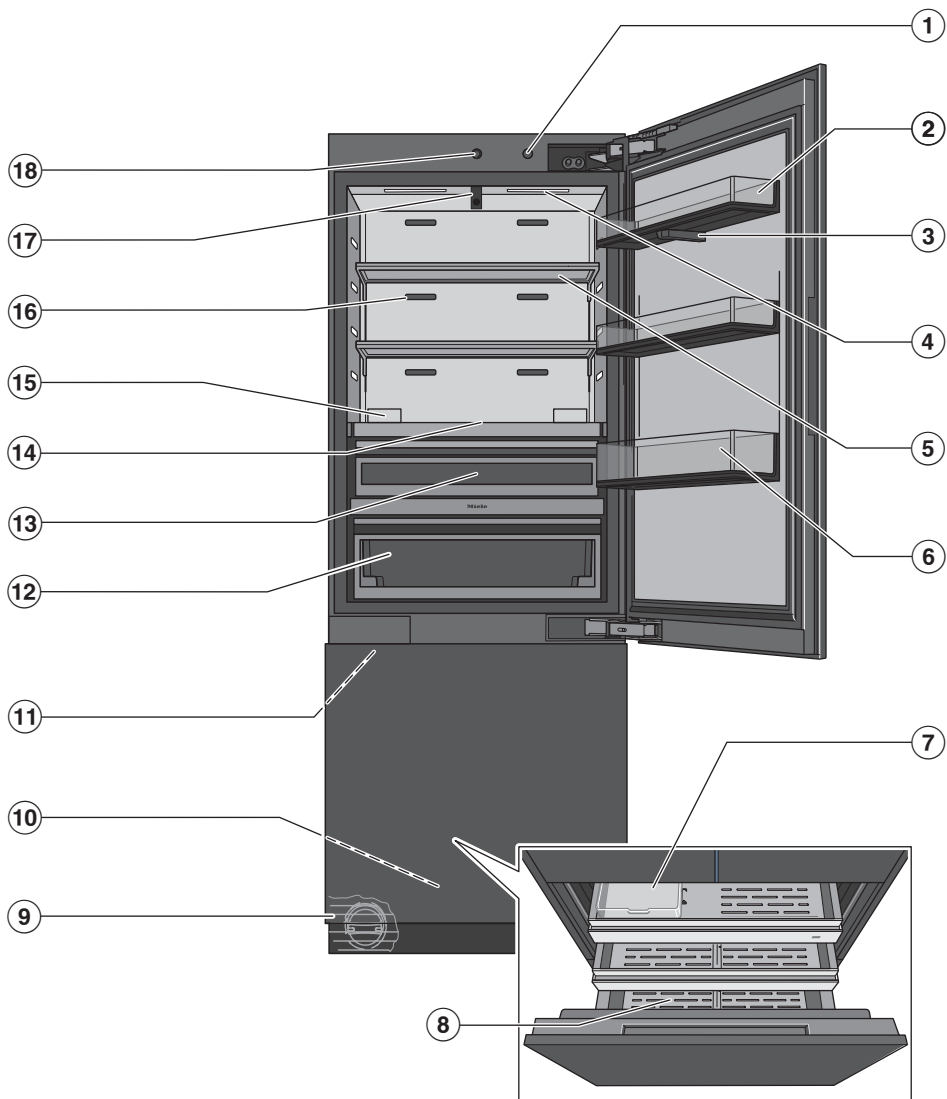


- Vtič aparata vstavite v vtičnico na hrbtni strani hladilnega aparata. Pazite, da se vtič pravilno zaskoči.
- Omrežni vtič hladilnega aparata vstavite v omrežno vtičnico.

Aparat je tako priključen na električno omrežje.

Spoznavanje aparata

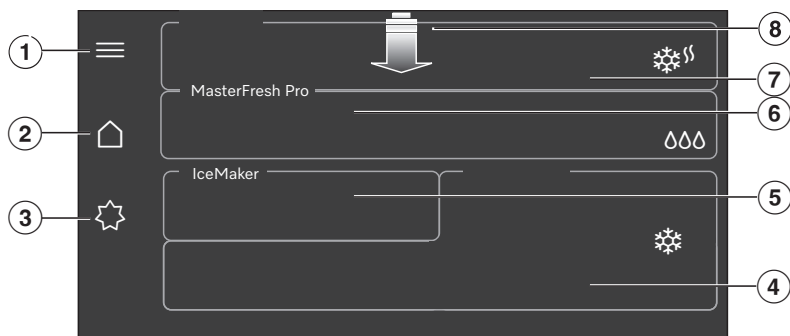
Vaš hladilni aparat KFCM 3834 R/L



- ① Stikalo za vklop/izklop
- ② Polica v vratih
- ③ Kamera (FoodView):
Kamera zajema slike notranjosti hladilnega območja.
- ④ Notranja osvetlitev (SmartLight):
Notranja osvetlitev se prilagaja svetlobnim razmeram v okolici.
- ⑤ Polica
- ⑥ Polica za galonske posode: vanjo postavite velike steklenice in posode.
- ⑦ Posoda za ledene kocke
- ⑧ Zamrzovalni predal: v njem shranjujete večja zamrznjena živila.
- ⑨ Vodni filter
- ⑩ Avtomatsko odpiralo vrat zamrzovalnega območja (Push2open)
Vrata zamrzovalnega območja se samodejno odprejo, ko rahlo pritisnete nanje.
- ⑪ Ledomat (IceMaker)
- ⑫ Predal MasterFresh Pro:
V njem hranite sadje, zelenjavo, mlečne izdelke, meso in ribe pri 0 °C in idealni nastavitvi vlažnosti.
- ⑬ Predal DailyFresh ExtraCool:
V njem hranite hitro pokvarljiva živila pri nizkih temperaturah.
- ⑭ Prikazovalnik
- ⑮ Ležišče za filter proti neprijetnim vonjem (sistem AirClean)
- ⑯ Prezračevalne reže:
Pri vlaganju živil v hladilno območje pazite, da ne prekrijete prezračevalnih rež.
- ⑰ Dve kameri (FoodView):
Kameri zajemata slike polic v vratih in predala MasterFresh Pro.
- ⑱ Avtomatsko odpiralo vrat hladilnega območja (Push2open)
Vrata hladilnega območja se samodejno odprejo, ko rahlo pritisnete nanje.

Spoznavanje aparata

















Glavni meni na prikazovalniku KFMC 3834 R/L



- ① Nastavljanje v meniju *Nastavitve*, preverjanje stanja filtrov (*Vodni filter, AirClean System*), priklic *Obvestila* in *Nasveti* (npr. kako vstaviti, zamenjati ali obnoviti *AirClean System* oziroma zamenjati ali očistiti *Vodni filter*)
- ② Glavni meni
- ③ Vklop in izklop funkcij *Standard, Eko način, Način Sabbath* in *Počitniški način*
- ④ Prikaz zelene temperature za *Zamrzovalno območje*, nastavitve temperature, vklop in izklop funkcije *SuperFrost* ❄️
- ⑤ Vklop in izklop ledomata, vklop in izklop funkcije *QuickIce*
- ⑥ Prikaz in izbira nastavitve v predalu *MasterFresh Pro*
- ⑦ Prikaz zelene temperature za *Hladilno območje*, nastavitve temperature, vklop in izklop funkcije *SuperCool & AirClean* ❄️
- ⑧ Spustni meni s hitrim dostopom do različnih funkcij (npr. preverjanje stanja filtra (*Vodni filter, AirClean System*), vklop in izklop funkcije *Zapora tipk*).

Simboli na prikazovalniku

Na prikazovalniku se uporabljajo različni simboli.

	Glejte navodila za uporabo
	Izbriši zadnji znak
	Korak naprej
	Korak nazaj
	OK
	Sprejmi
	Nazaj
	Zapri okno
	Meni
	Lastni programi
	Informacije
	Opomba
	Kontekstni meni
	Uredi
	Brisanje
	Postopek uspešno končan

Princip upravljanja

Krmarjenje po prikazovalniku

Na prikazovalniku hladilnega aparata so prikazana različna območja hlajenja/funkcije hladilnega aparata.


Koničasti ali ostri predmeti, npr. svinčniki, lahko povzročijo raze na prikazovalniku.

Prikazovalnika se dotikajte samo s prsti.

- Dotaknite se zelenega območja hlajenja ali zelene funkcije na prikazovalniku, da izvedete nastavitve.



Odpre se podpodročje ali se neposredno izbere funkcija, ki je barvno označena.

- Za prikaz nadaljnjih funkcij podrsajte s prstom po prikazovalniku v zeleno smer.

Če se dotaknete , prejmete koristne informacije o izbrani funkciji.

Izhod iz menijske ravni

Ste v meniju.

- Odvisno od menija izberite  *Zapri okno* ali  *Nazaj*.


Prikaže se nadrejeni meni.

Prilagoditev parametrov

Parametre lahko vklopite ali izklopite oziroma prilagodite z lestvico (npr. temperatura).

Izbira ali preklic parametrov


Vklopljeni parametri so barvno izpostavljeni.

- Dotaknite se parametra, ki ga želite izbrati ali preklicati.
- Potrdite z  *OK*.

Spoznavanje aparata

Parameter se shrani.

Sprememba parametrov z lestvico

- Izberite parameter, ki ga želite spremeniti.
- Potisnite lestvico v levo ali desno, dokler ni izpostavljena zelena vrednost.
- Potrdite z  OK.

Vrednost se shrani.

Prikaz spustnega menija

V spustnem meniju lahko hitro dostopate do določenih funkcij, npr. vklop in izklop omrežne povezave ali zapore tipk. V spustnem meniju lahko prikličete tudi stanja filtrov in sporočila.

- Povlecite spustni meni z zgornjega roba prikazovalnika.
- Izberite zeleno funkcijo.

Izbrana funkcija je označena z belim ozadjem.

- Spustni meni zaprete tako, da se dotaknete možnosti *X Zapri okno*.

Povezava v omrežje

Vaš hladilni aparat je opremljen z integriranim WLAN-modulom. Ta omogoča povezavo z domačim omrežjem in uporabo aplikacije Miele na mobilni končni napravi.

Ko je hladilni aparat enkrat povezan prek omrežja WLAN, se povezava samodejno vzpostavi vsakič, ko ga ponovno vklopite.

Prepričajte se, da je na mestu postavitve hladilnega aparata na voljo dovolj močan signal vašega WLAN-omrežja.

S povezavo hladilnega aparata v WLAN-omrežje se poveča poraba energije.

Pametne dodatne funkcije prek aplikacije Miele*

Povezava prek aplikacije Miele vam omogoča dostop do številnih pametnih dodatnih funkcij, kot so:

- priključitev informacij o statusu
- uporaba dodatnih koristnih funkcij
- ohranjanje hladilnega aparata na najnovejšem stanju Mielejevega razvoja s posodobitvami programske opreme

Več podrobnosti o pametnih dodatnih funkcijah najdete na Mielejevem spletnem mestu ali v trgovinah Apple App Store® in Google Play™.

* Dodatna digitalna ponudba podjetja Miele & Cie. KG. Obseg funkcij je odvisen od modela in države. Potrebno je strinjanje s splošnimi pogoji poslovanja in politiko zasebnosti za digitalne izdelke in storitve podjetja Miele v aplikaciji Miele. Miele si pridržuje pravico, da kadar koli spremeni ali ukine svoje digitalne ponudbe.

Osvetlitev notranjosti (SmartLight)

Vaš hladilni aparat nudi avtomatsko osvetlitev notranjosti. Avtomatska osvetlitev notranjosti v hladilnem območju se samodejno prilagaja svetlobnim razmeram v okolici.

Za pravilno delovanje kamer je treba osvetlitev notranjosti nastaviti na **maksimalno** svetlost.

Če je nastavljena **avtomatska** osvetlitev notranjosti, njena intenzivnost morda ne bo zadostovala, da bi kamera posnela brezhibne slike.

V tem primeru **izklopite** avtomatsko osvetlitev notranjosti: ≡ ▶

⚙️ *Nastavitve* ▶ *Funkcija aparata* ▶ *Osvetlitev notranjosti* ▶ *Avtomatsko*.

Nato drsnik ročno nastavite na **maksimalno** svetlost ☀️.

SuperCool & AirClean ❄️

Ko je vklopljena funkcija SuperCool & AirClean ❄️, se temperatura v **hladilnem območju** zniža na **2 °C**.

To funkcijo izberite, če želite hitro ohladiti velike količine živil ali pijače, ki ste jih shranili v hladilni del aparata.

Če želite hitro ohladiti večje količine sveže shranjenih živil ali pijač, morate funkcijo SuperCool & AirClean ❄️ vklopiti, **preden vložite** živila ali pijačo v aparat.

Nasvet: Funkcija

SuperCool & AirClean ❄️ začasno vklopite tudi, če v hladilnem območju hranite živila z močnim vonjem. Učinkovitost filtrov proti neprijetnim vonjem se z aktivacijo funkcije SuperCool & AirClean ❄️ poveča, tako da se neprijetni vonji v hladilnem območju še bolj zmanjšajo.

Funkcija SuperCool & AirClean ❄️ se avtomatsko izklopi po največ šestih urah.

SuperFrost ❄️

Ko je vklopljena funkcija SuperFrost ❄️, temperatura v **zamrzovalnem območju** pade na **-30 °C**. To funkcijo izberite pred zamrzovanjem svežih živil, **ki tehtajo 2 kg ali več**. S tem dosežete, da živila hitro zamrznejo do svojega jedra in tako ohranijo hranilne snovi, vitamine, svoj videz in okus.

Poleg tega se aktivira funkcija *QuickIce* in pospeši izdelavo ledenih kock.

Funkcijo SuperFrost ❄️ morate vklopiti približno **4–6 ur prej, preden vložite** živila, ki jih želite zamrzniti.

Funkcija SuperFrost ❄️ se avtomatsko izklopi po največ 54 urah. Čas do izklopa funkcije je odvisen od količine svežih živil, ki ste jih vložili v aparat.

Če vložite večjo količino živil in temperatura v zamrzovalnem območju naraste, se za nekaj časa vklopi funkcija **Avtomat. SuperFrost**.

Živila, ki jih želite zamrzniti, po možnosti položite v desni del zamrzovalnega predala.

Spoznavanje aparata

QuickIce

Ko je ledomat vklopljen, lahko izberete funkcijo *QuickIce*.

Vklopljena funkcija *QuickIce* pospeši izdelavo ledenih kock.

Temperatura v **zamrzovalnem območju** pri tem pade na **-30 °C**.



Funkcija *QuickIce* se avtomatsko izklopi po največ 48 urah.

Počitniški način


Uporaba funkcije *Počitniški način* je priporočljiva, če npr. med dopustom ne želite popolnoma izklopiti hladilnega območja ali ne potrebujete velike hladilne zmogljivosti.

Hladilno območje tako še naprej deluje energetske varčno.

Če je vklopljena funkcija *Počitniški način*,

- se temperatura v hladilnem območju in predalu MasterFresh Pro uravnava na 14 °C;
- se temperatura v predalu DailyFresh ExtraCool zviša na pribl. 12 °C;
- v predalu MasterFresh Pro ni mogoče izvesti nobenih nastavitvev;
- sta funkciji SuperCool & AirClean  in SuperFrost  izklopljeni;
- ostane zamrzovalno območje še naprej vklopljeno pri predhodno nastavljeni temperaturi;
- je ledomat začasno izklopljen.

Nasvet: Pri tej srednji temperaturi hladilnega območja lahko živila, ki niso hitro pokvarljiva, ostanejo še nekaj časa v hladilnem aparatu, če so **zapakirana**. Prav tako se ne pojavita neprijeten vonj ali plesen, kar se sicer zgodi, če je hladilno območje izklopljeno, njegova vrata pa zaprta.

 Ogrožanje zdravja zaradi uživanja pokvarjenih živil.

Če je temperatura v hladilnem območju dalj časa višja od 4 °C, se lahko skrajša trajnost živil in poslabša njihova kakovost.

Funkcijo *Počitniški način* vedno vklopite samo za omejen čas.

V tem času ne shranjujte nobenih občutljivih in lahko pokvarljivih živil, kot so sadje, zelenjava, ribe, meso in mlečni izdelki.



Po izklopu funkcije *Počitniški način* očistite hladilno območje in obnovite filter proti neprijetnim vonjem.


Eko način

Funkcija *Eko način* je priporočljiva, če ne potrebujete velike hladilne zmogljivosti niti v hladilnem niti v zamrzovalnem območju. Poraba energije je manjša kot med normalnim delovanjem.

Če je vklopljena funkcija *Eko način*,

- se temperatura v hladilnem območju uravnava na 6 °C, medtem ko se temperatura v predalu MasterFresh Pro zviša na približno 3 °C;
- se temperatura v predalu Daily Fresh ExtraCool zviša na približno 4 °C;
- se temperatura v zamrzovalnem območju uravnava na -18 °C;


- je funkcija *QuickIce* izklopljena;
- sta funkciji *SuperCool & AirClean*  in *SuperFrost*  izklopljeni.

 **Ogrožanje zdravja zaradi uživanja pokvarjenih živil.**

Če je temperatura v hladilnem območju dalj časa višja od 4 °C, se lahko skrajša trajnost živil in poslabša njihova kakovost.

Funkcijo *Eko način* vedno vklopite samo za omejen čas.

V tem času ne shranjujte nobenih občutljivih in lahko pokvarljivih živil, kot so sadje, zelenjava, ribe, meso in mlečni izdelki.

 **Ogrožanje zdravja zaradi uživanja pokvarjenih živil.**

Dolgotrajno shranjevanje živil v zamrzovalnem delu pri temperaturi nad -18 °C lahko vodi do poslabšanja njihove trajnosti in kakovosti.

Funkcijo *Eko način* vedno vklopite samo za omejen čas.

Ko vključite *Eko način*, pazite, da so živila v zamrzovalniku že dodobra zamrznjena.


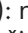
Medtem ko je vklopljen *Eko način*, ne smete zamrzniti svežih živil.

Način Sabbat

Za pomoč pri uporabi hladilnega aparata v religiozne namene je na voljo funkcija *Način Sabbat*.

Ko je vklopljena funkcija *Način Sabbat*, se začasno izklopijo:



- osvetlitev notranjosti;
- vsi zvočni in optični signali;
- kamere: slike se ne ustvarjajo in se ne prikažejo v aplikaciji Miele;

- opomniki (npr. za zamenjavo ali čiščenje vodnega filtra): nastavljeni časovni interval se zadrži;
- pomočnik za vrata (*Push2open*);
- vse druge funkcije, npr. *SuperFrost* , *SuperCool & AirClean*  ali ledomat.

Ko je vklopljena funkcija *Način Sabbat*, na hladilnem aparatu, pa tudi v aplikaciji Miele, ne morete izvajati nobenih nastavitev. Vse, kar lahko storite, je, da izklopite način Sabbat.

Filtri proti neprijetnim vonjem (AirClean System)

Filtri proti neprijetnim vonjem v sistemu *AirClean System* nevtralizirajo neprijetne vonje v hladilnem območju in ščitijo živila pred morebitnim prenosom vonjev.

Navset: Če v hladilnem območju hranite živila z močnim vonjem, je priporočljivo, da začasno vklopite funkcijo *SuperCool & AirClean* . Učinkovitost filtrov proti neprijetnim vonjem se z aktivacijo funkcije *SuperCool & AirClean*  poveča, tako da se neprijetni vonji v hladilnem območju še bolj zmanjšajo.

Filtre proti neprijetnim vonjem v sistemu *AirClean System* lahko trajnostno obnovite v pečici ali primerljivem gospodinjskem aparatu s funkcijo klasične pečice in jih nato ponovno uporabite (zahteva za obnovitev se izpiše na prikazovalniku približno vsakih šest mesecev).

Spoznavanje aparata

Filtre proti neprijetnim vonjem lahko obnovite približno petkrat, po treh letih pa jih morate zamenjati z novimi. Na prikazovalniku se izpiše ustrezna zahteva.

Rabljene filtre proti neprijetnim vonjem lahko zavržete med gospodinske odpadke.

Nove filtre proti neprijetnim vonjem lahko kupite na servisu Miele, pri specializiranem prodajalcu z opremo Miele ali po spletu (glejte poglavje „Spoznavanje aparata“, odstavek „Dodatna oprema“).

Kamera (FoodView)

Vaš hladilni aparat je opremljen z več kamerami v hladilnem območju.

Vsakič, ko odprete in zaprete vrata hladilnega območja, kamere posnamejo notranjost hladilnega območja in police v vratih.

Vsakič, ko odprete in zaprete predal MasterFresh Pro, kamera posname vsebino predala MasterFresh Pro.

Med uporabo hladilnega aparata se lahko zgodi, da kamere posnamejo uporabnike, osebe ali prostore zunaj hladilnega aparata in jih prikažejo na slikah v aplikaciji Miele. Slike se obdelajo za namen prikaza v aplikaciji Miele. Informacije o obdelavi podatkov lahko priključete tukaj: ≡ ▶

⚙️ *Nastavitve* ▶ *Informacije* ▶ *Pravne informacije* ▶ *Odpri tokodne licence* ▶ *Miele* ▶ *Kamera*.

Pomočnik za vrata Push2open

Funkcija *Pomočnik za vrata* vam pomaga odpreti vrata aparata, če ima vaš hladilni aparat pohištveno sprednjo stranico brez ročajev.

Z rahlim pritiskom na sredino vrat aparata se slednja samodejno nekoliko odprejo. Če vrat nato v treh sekundah ne odprete do konca, se ponovno zaprejo.

Vrat aparata med samodejnim odpiranjem in zapiranjem ne smete ročno odpirati, zadrževati ali pritiskati. Najbolje je, da vrata aparata vedno do konca odprete, preden jih ponovno zaprete.

⚠️ Nevarnost poškodbe pomočnika za vrata zaradi prezgodnjega odpiranja in zapiranja vrat aparata. Če vrata aparata prezgodaj odprete ali zaprete, se lahko pomočnik za vrata poškoduje.

Vrat aparata med samodejnim odpiranjem ne smete blokirati. Med samodejnim odpiranjem ne vlecite vrat aparata.

Ne pritisnite na vrata aparata, takoj ko se samodejno odprejo za režo. Če vrata aparata vseeno zaprete, jih pustite pet minut zaprta. Pomočnik za vrata se tako ponastavi.

Temperaturni alarm v zamrzovalnem območju

Hladilni aparat je opremljen s temperaturnim alarmom, da temperatura v zamrzovalnem območju ne more neopaženo narasti.


Če je temperatura v zamrzovalnem območju previsoka, se na prikazovalniku izpiše sporočilo in prikaže najvišja dosežena temperatura. Dodatno zazveni opozorilni signal, dokler se stanje, zaradi katerega se je sprožil alarm, ne konča oziroma dokler ga predčasno ne izklopite.

Preden izklopite temperaturni alarm, ugotovite in odpravite vzrok temperaturnega alarma.

Kdaj aparat prepozna neko temperaturno območje kot pretoplo, je odvisno od nastavljene temperature.

Zvočni in vidni signal se lahko sprožita v naslednjih situacijah:

- če vklopite hladilni aparat in temperatura v zamrzovalnem območju preveč odstopa od nastavljene;
- če prestavljate in jemljete zamrznjena živila iz aparata, pri čemer vanj priteče preveč toplega zraka iz prostora;
- če zamrznete večjo količino svežih živil;
- če zamrznete sveža živila, ki so še topla;
- Prišlo je do izpada električnega toka.
- Okvara hladilnega aparata.

 Ogrožanje zdravja zaradi uživanja pokvarjenih živil.

Če je bila temperatura dlje časa višja od $-18\text{ }^{\circ}\text{C}$, so se živila lahko že začela tajati. Trajnost živil se zato skrajša. Preverite, ali so se živila že začela tajati. V tem primeru morate živila kolikor mogoče hitro porabiti ali predelati (skuhati ali speči), preden jih ponovno zamrznete.


Alarm ob odprtih vratih

Hladilni aparat je opremljen z alarmom ob odprtih vratih, ki preprečuje izgubo energije v primeru odprtih vrat aparata in ščiti shranjena živila pred toploto.

Če ena izmed vrat aparata ostanejo dlje časa odprta, se oglasi alarm ob odprtih vratih.


Ko vrata zaprete, alarm ob odprtih vratih ugasne.

Zvočni alarm ob odprtih vratih lahko tudi izklopite:

≡ ▶  *Nastavitve* ▶ Splošno ▶ *Toni* ▶ *Toni zvočnega signala*.

Spoznavanje aparata

Urejanje notranjosti aparata

Nasvet:  Prek QR kode na naslovni strani prejmete podrobnejše informacije o naslednjih temah:

- Odstranjevanje ali prestavljanje polic v vratih
- Odstranjevanje ali prestavljanje polic
- Odstranjevanje in ponovno vstavljanje predala MasterFresh Pro
- Odstranjevanje in ponovno vstavljanje predala DailyFresh ExtraCool
- Odstranjevanje posod iz zamrzovalnega predala in njihovo ponovno vstavljanje
- Odstranjevanje posode za ledene kocke

Površine iz plemenitega jekla so zelo občutljive na razenje.

Pri rokovanju s policami v vratih ter policami in predali v hladilnem aparatu bodite previdni in pazite, da ne poškodujete površin iz plemenitega jekla.

Če želite prestaviti ali odstraniti police v vratih ter police in predale v notranjosti aparata, do konca odprite vrata aparata.

Priložena oprema

Žlica za ledene kocke

Vtič aparata

Filter proti neprijetnim vonjem (sistem Longlife AirClean)

Vodni filter (sitasti filter IntensiveClear)

Dodatna oprema

V spletni prodajalni Miele, na servisu Miele ali pri specializiranem prodajalcu so na voljo izdelki, ki so posebej prilagojeni hladilnemu aparatu, npr. sredstva za nego aparata in oprema.

Do spletne prodajalne Miele lahko dostopate prek naslednje QR kode:



Pred prvo uporabo

- Odstranite vse embalažne materiale in zaščitne folije.
- Iz notranjosti hladilnega aparata odstranite vse reklamne materiale in nalepke.
- Očistite notranjost aparata in vso opremo.

Nasvet: Če filtre proti neprijetnim vonjem obnovite pred prvo uporabo v hladilnem območju, izboljšate njihovo kakovost (glejte poglavje „Čiščenje in vzdrževanje“, odstavek „Obnavljanje filtrov proti neprijetnim vonjem (sistem AirClean) v pečici“).

Priklop hladilnega aparata

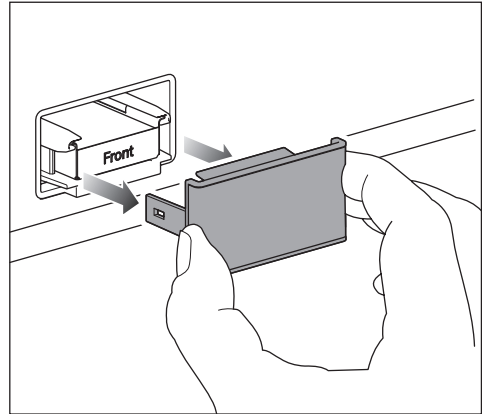
- Hladilni aparat priključite na električno omrežje, kot je opisano v poglavju „Namestitve“, odstavek „Električni priključek“.

Vstavljanje filtrov proti neprijetnim vonjem (AirClean System) v ležišča v hladilnem območju

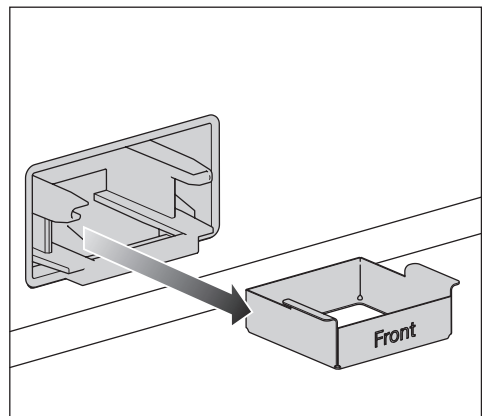
⚠ Nevarnost razvoja plesni.

Filtri proti neprijetnim vonjem iz higienskih razlogov ne smejo ostati v hladilnem območju dlje kot šest mesecev, ne da bi jih vmes obnovili ali zamenjali.

Filtre proti neprijetnim vonjem namestite v hladilno območje šele tik pred prvim zagonom hladilnega aparata.



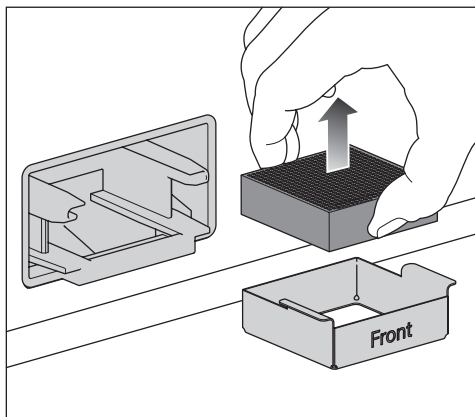
- Odstranite pokrovčke s filtrov proti neprijetnim vonjem.



- Izvlecite držalo filtra proti neprijetnim vonjem iz ležišča.

Vaš hladilni aparat je v hladilnem območju opremljen z dvema filtroma proti neprijetnim vonjem.

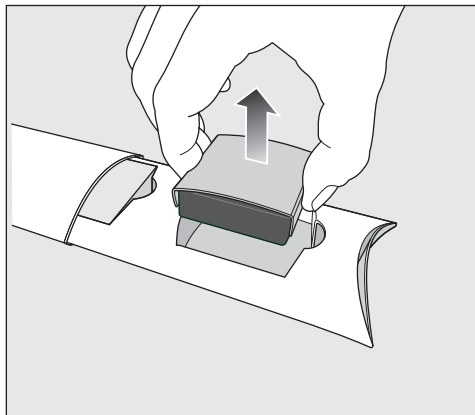
Prvi zagon



- Če želite filter proti neprijetnim vonjem **zamenjati**: odstranite uporabljeni filter proti neprijetnim vonjem iz držala in ga odvrzite med gospodinjske odpadke.

Prosimo, upoštevajte: Držala za filter proti neprijetnim vonjem ne zavrzite, saj ga lahko ponovno uporabite.

- Držalo filtra proti neprijetnim vonjem očistite pod tekočo vodo in ga nato obrišite s krpo do suhega.



- Iz embalaže vzemite filter proti neprijetnim vonjem skupaj z zaščito filtra.

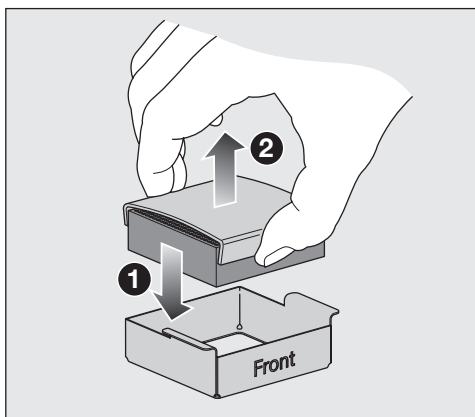
⚠ Nevarnost poškodbe zaradi nepravilnega rokovanja.

Filtri proti neprijetnim vonjem se lahko prelomijo.

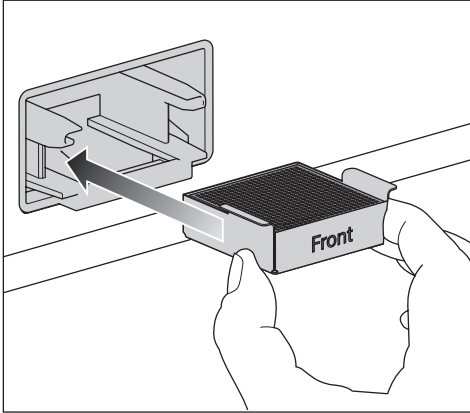
Pri rokovanju s filtri proti neprijetnim vonjem pazite, da vam ne padejo iz rok.

Ne pritiskajte na satasto strukturo filtrov proti neprijetnim vonjem.

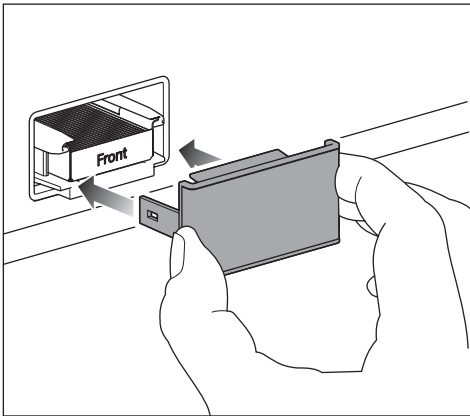
Pred uporabo preverite, ali so na filteru proti neprijetnim vonjem vidne poškodbe. Nikoli ne uporabljajte poškodovanega filtra proti neprijetnim vonjem.



- V držalo filtra **1** vstavite nov filter proti neprijetnim vonjem.
- Odstranite zaščito filtra **2**.
- Za izboljšanje kakovosti filtrov proti neprijetnim vonjem jih pred prvo uporabo v hladilnem območju obnovite (glejte poglavje „Čiščenje in vzdrževanje“, odstavek „Obnavljanje filtrov proti neprijetnim vonjem (sistem AirClean) v pečici“).



- Filter proti neprijetnim vonjem skupaj z držalom filtra vstavite v ležišče.
- Pokrovček ročno očistite z vlažno krpo, ne v pomivalnem stroju.





- Pokrovček namestite na držalo filtra.

Filtri proti neprijetnim vonjem v sistemu *AirClean System* vsebujejo aktivno oglje. Aktivno oglje močno pušča barvo.

- Potem ko vstavite filter proti neprijetnim vonjem, si umijte roke z vodo in milom.

AirClean System je zdaj aktiven.

Filtre proti neprijetnim vonjem morate obnoviti po približno šestih mesecih ali zamenjati po približno treh letih. Na prikazovalniku se izpiše ustrezna zahteva.

Nasvet: Če v hladilnem območju hranite živila z močnim vonjem, začasno vklopite funkcijo SuperCool & AirClean . Učinkovitost filtrov proti neprijetnim vonjem se z aktivacijo funkcije SuperCool & AirClean  poveča, tako da se neprijetni vonji v hladilnem območju še bolj zmanjšajo.

Pogoji za povezavo v omrežje

Pri povezovanju v omrežje morajo biti izpolnjeni naslednji pogoji:

1. Na mestu postavitve je na voljo domače omrežje. Pripravljeno imate geslo WLAN-omrežja.
2. Na mobilni končni napravi je nameščena aplikacija Miele.
3. V aplikaciji Miele imate Miele uporabniški račun.

Povezavo v omrežje lahko izvedete tudi kasneje. Med prvim zagonom v tem primeru preskočite menijsko točko „Povezava v omrežje“.

Vklop hladilnega aparata

- Odprite zgornja vrata aparata.
- Vklopite hladilni aparat, tako da enkrat trdno pritisnete stikalo za vklop/izklop.
- Zaprite vrata aparata in **počakajte tri minute**.

Prvi zagon


Hladilni aparat se počasi zažene.

Med tem postopkom naj bodo vrata aparata zaprta.

Hladilni aparat se ohladi na prednastavljeno temperaturo.

Da bo temperatura dovolj nizka, pustite, da se aparat nekaj ur ohlaja, preden vanj prvič vložite živila. V hladilnik vložite živila šele, ko temperatura doseže nastavljeno vrednost.

V zamrzovalnik vložite živila šele, ko je temperatura v zamrzovalnem delu dovolj nizka (vsaj $-18\text{ }^{\circ}\text{C}$).

 Nevarnost poškodb zaradi nenadzorovanega delovanja. Hladilnega aparata ne vklopite, če boste daljši čas odsotni. Hladilni aparat ne sme delovati daljše obdobje brez nadzora.

Izvedba postopka Prvi zagon

Po vklopu hladilnega aparata se izvede *Prvi zagon*.

■ Sledite navodilom na prikazovalniku.


Prvi zagon se mora izvesti do konca. *Prvi zagon* lahko prekinete tako, da izklopite hladilni aparat. Po ponovnem vklopu hladilnega aparata morate nadaljevati *Prvi zagon*.

Vklop kamer

Kamere v vašem hladilnem aparatu so tovarniško izklopljene.

Da kamere lahko posnamejo slike notranjosti hladilnega območja, mora biti vaš hladilni aparat povezan v omrežje in registriran v aplikaciji Miele. Slike lahko nato prikličete v aplikaciji Miele.


Preden lahko vklopite kamere prek prikazovalnika, se morate strinjati s politiko zasebnosti v aplikaciji Miele.


■ Kamere vklopite prek prikazovalnika:
☰ ▶  *Nastavitve* ▶ *Funkcija aparata* ▶ *Kamere*.

Preden lahko vklopite kamere prek prikazovalnika, se morate strinjati s politiko zasebnosti.


Za pravilno delovanje kamer je treba osvetlitev notranjosti nastaviti na **maksimalno** svetlost.

Če je nastavljena **avtomatska** osvetlitev notranjosti, njena intenzivnost morda ne bo zadostovala, da bi kamera posnela brezhibne slike.

V tem primeru **izklopite** avtomatsko osvetlitev notranjosti: ☰ ▶  *Nastavitve* ▶ *Funkcija aparata* ▶ *Osvetlitev notranjosti* ▶ *Avtomatsko*.


Nato drsnik ročno nastavite na **maksimalno** svetlost .

Izklop kamer

■ Kamere izklopite prek prikazovalnika:
☰ ▶  *Nastavitve* ▶ *Funkcija aparata* ▶ *Kamere*.

Izbira vodnega filtra

Vaš vodni sistem je tovarniško opremljen s **sitastim filtrom**.

- Če želite v vodnem sistemu uporabljati **filter z aktivnim ogljem**, na prikazovalniku nastavite:
☰ ▶  Nastavitve ▶ *Funkcija aparata* ▶ *Upravljanje filtra* ▶ *Vrsta filtra*.

Izklop hladilnega aparata

- Izklopite aparat, tako da pritisnete stikalo za vklop/izklop.

Hlajenje in osvetlitev notranjosti se izklopi.


Upoštevajte: Hladilni aparat ni ločen od električnega omrežja, če je zgolj izklopljen.

Ob daljši odsotnosti upoštevajte

Če boste hladilni aparat pred daljšo odsotnostjo izklopili, očistili pa ne, obstaja pri zaprtih vratih aparata nevarnost razvoja plesni. Aparat obvezno očistite.

Če hladilnega aparata dlje časa ne boste uporabljali, upoštevajte naslednje:


- Izpraznite posodo za ledene kocke.



 Nevarnost poškodbe ledomata. Če prekinete dovod vode, ko je ledomat vklopljen, se lahko poškoduje elektronika. Poleg tega lahko zaledeni dovodna cev. Kadar prekinete dovod vode (npr. med dopustom), izklopite tudi ledomat.

- Izklopite ledomat.

- Zaprite zaporno pipo na dovodu vode (približno tri ure pred izklopom hladilnega aparata). Tako preprečite pojav plesni zaradi zastajanja vode.
- Po potrebi vklopite funkcijo *Počitniški način*. Zaradi varčevanja z energijo hladilno območje deluje pri višji temperaturi, medtem ko je zamrzovalno območje še naprej vklopljeno.
- Izklopite hladilni aparat.
- Izvlecite omrežni vtič ali izklopite varovalko hišne inštalacije.
- Očistite vodni filter (sitasti filter) ali zamenjajte vodni filter (filter z aktivnim ogljem).
- Iz hladilnega območja odstranite filtre proti neprijetnim vonjem in jih obnovite, tik preden jih vstavite nazaj v hladilno območje.
- Da se bo hladilni aparat lahko zadostno zračil in da ne bo prišlo do razvoja neprijetnega vonja, ga očistite in pustite njegova vrata odprta.

Uporaba

Nasvet:  Prek QR kode na naslovni strani prejmete podrobnejše informacije o naslednjih temah:

- Vklop in izklop funkcije SuperCool & AirClean 
- Vklop in izklop funkcije SuperFrost 
- Vklop in izklop funkcije *Počitniški način*
- Vklop in izklop funkcije *Eko način*
- Vklop in izklop funkcije *Način Sabbat*
- Zamrzovanje in shranjevanje svežih živil


Temperatura v hladilnem območju

V hladilnem območju priporočamo temperaturo **4 °C**.

Pri nastavitvi temperature 4 °C in ustrezni higieni se upočasnijo razmnoževanje bakterij, npr. salmonelle in listerije, ki lahko povzročita hude zastrupitve s hrano.

Temperaturo v hladilnem območju lahko nastavite med **2 °C in 8 °C**.

Temperatura v zamrzovalnem območju

 **Ogrožanje zdravja zaradi uživanja pokvarjenih živil.**

Za zamrzovanje svežih živil je potrebna temperatura **-18 °C**. Upoštevajte, da se pri višji temperaturi skrajša trajnost živil.

Za zamrzovanje in dolgoročno shranjevanje zamrznjenih živil nastavite temperaturo **-18 °C** ali nižjo.

Nasvet: Pri stalni temperaturi v zamrzovalnem območju **-18 °C** in ustrezni higieni lahko izkoristite maksimalen čas shranjevanja živil in zmanjšate količino zavrženih živil.

Temperaturo v zamrzovalnem območju lahko nastavite v območju od **-16 °C do -24 °C**.

Prikaz temperature

Prikaz temperature na prikazovalniku vedno kaže **zeleno** temperaturo.

Odvisno od temperature okolice in nastavitve lahko traja nekaj ur, preden je dosežena zelena temperatura.

Temperatura v hladilnem aparatu se načeloma tem bolj **zviša**:

- čim pogosteje in za čim dlje časa odpirate vrata,
- čim več živil je shranjenih v njem,
- čim toplejša so živila, ki jih shranite vanj,
- čim višja je temperatura okolice hladilnega aparata. Hladilni aparat je predviden za uporabo v določenem klimatskem razredu (območje temperature okolice), katerega meje morate upoštevati.

Shranjevanje živil v hladilnem delu

Različna območja hlajenja

Zaradi naravnega kroženja zraka se v hladilnem delu ustvarijo različna temperaturna območja.

Hladen zrak, ki je težji, se zadržuje v spodnjem območju hladilnega dela. Različna hladilna območja lahko izkoristite pri shranjevanju živil.

Ta hladilni aparat nudi avtomatsko porazdelitev temperature (DynaCool). Vsakič, kadar hladilni aparat vklopi hlajenje hladilnega območja, se avtomatsko vključi tudi ventilator. S tem se hlad v hladilnem območju enakomerno razporedi in različna temperaturna območja v hladilniku niso več tako izrazita. Vsa shranjena živila se tako hladijo s približno enako temperaturo.

Najtoplejše območje

Najtoplejše območje v hladilnem delu je povsem zgoraj v srednjem območju in v vratih. V teh območjih shranjujte npr. maslo, da ostane dovolj mehko za mazanje, in sir, ki bo tako ohranil svojo aromo.

Najhladnejše območje

Najhladnejši del hladilnega območja je na dnu ob hrbtni steni. Še nižje temperature pa so v predalu MasterFresh Pro.

V teh predelih shranjujte vsa občutljiva in hitro pokvarljiva živila, kot so:

- ribe, meso, perutnina;
- klobase, pripravljene jedi;
- jedi/peciva iz jajc ali smetane;

- sveže testo in testo za kolače, pice, quiche;
- siri in drugi izdelki iz surovega mleka;
- humus, zelenjavni namazi, rastlinski nadomestki za skuto;
- pripravljena zelenjava, pakirana v folijo;
- na splošno vsa sveža živila, katerih rok uporabe je odvisen od temperature shranjevanja, ki mora biti najmanj 4 °C.

Shranjevanje zapakiranih ali nezapakiranih živil?

Živila shranjujte v hladilnem območju aparata zapakirana ali dobro pokrita (v predalu MasterFresh Pro obstajajo izjeme).

Tako boste preprečili, da bi se živilo navzelo vonja drugega živila, se izsušilo ali da bi prišlo do prenosa morebitnih mikroorganizmov. To je še posebej pomembno pri shranjevanju živil živalskega izvora. Pazite, da živila, kot so surove ribe in meso, ne pridejo v stik z drugimi živili.

S pravilno nastavitvijo temperature in ustrezno higieno se lahko trajnost živila bistveno podaljša. Tako se izognete zavrženi hrani.

Shranjevanje živil v predalu MasterFresh Pro

Predal MasterFresh Pro izpolnjuje zahteve za hladilni predel v skladu z DIN EN 62552:2025.

V predalu MasterFresh so optimalni pogoji za shranjevanje sadja, zelenjave, rib, mesa in mlečnih izdelkov. Živila ostanejo bistveno dlje sveža ter ohranijo okus in vitamine.

Temperatura v predalu MasterFresh Pro se samodejno uravnava v območju **okrog 0 °C**. To so nižje temperature kot v običajnem hladilnem območju in so optimalne za shranjevanje neobčutljivih živil.

Ker se trajnost živil pri tej temperaturi podaljša, lahko živila hranite bistveno dlje brez izgube svežine, kar vam omogoča nakupe v daljših časovnih presledkih.

V predalu MasterFresh Pro se vlažnost uravnava tako, da ustreza vlažnosti shranjenih živil. Pri povečani zračni vlažnosti živila ohranijo svojo lastno vlažnost in se ne izsušijo tako hitro.

Izbira prave nastavitve za predal MasterFresh Pro

- Predal MasterFresh Pro morate pred vlaganjem novih živil očistiti.
- Na prikazovalniku izberite predal MasterFresh Pro.
- Izberite živila, ki jih želite shraniti v predalu MasterFresh Pro.
- Lahko pa izberete možnost *Priljubljena nastavitve*, ki vsebuje nastavitve, ki ste jih določili sami (glejte poglavje „Ustvarjanje priljubljenih nastavitve za predal MasterFresh Pro“).

- Izbiro potrdite z  OK.

Glede na izbrano živilo se samodejno nastavi ustrezna vlažnost (δ, δδ ali δδδ).

- Predal MasterFresh Pro napolnite z živilo.

Nasvet: Iz higienskih razlogov **ne** shranjujte sadja in zelenjave skupaj z mesom in ribami.

Pri nastavitvi *Mlečni izdelki, meso in ribe* ustreza zračna vlažnost δ približno zračni vlažnosti v običajnem hladilnem območju.

Ta predel je še posebej primeren za hitro pokvarljiva živila in doma pripravljene jedi, saj je preprečeno razmnoževanje mikroorganizmov, ki so lahko še prisotni v živilih:

- sveže ribe, lupinarji in raki;
- meso, perutnina, klobase;
- delikatesne solate;
- mlečni izdelki, kot so mleko, jogurt, sir, smetana, skuta ipd.;
- rastlinski izdelki, kot so tofu, ovseni napitki, humus, zelenjavni namazi, nadomestki mesa in sira ipd.;
- poleg tega lahko v njem shranjujete živila vseh vrst, če so zapakirana.

Živila, ki vsebujejo veliko beljakovin, se hitreje pokvarijo.

To pomeni, da se npr. lupinarji in raki hitreje pokvarijo kot ribe, te pa se pokvarijo hitreje kot meso.

Nasvet: Iz higienskih razlogov živila pri nastavitvi *Mlečni izdelki, meso in ribe* shranjujte samo **pokrita ali zapakirana**.

Ustvarjanje priljubljene nastavitve za predal MasterFresh Pro

Ustvarite lahko svojo nastavitvev z zeleno temperaturo in vlažnostjo ter jo shranite kot možnost *Priljubljena nastavitvev*.

- Na prikazovalniku izberite predal MasterFresh Pro.
- Podrsajte v levo na prikazovalniku in se dotaknite *Priljubljena nastavitvev* ☺ *Kontekstni meni*.
- Dotaknite se možnosti *Uredi*.
- Izberite zeleno temperaturo in vlažnost.
 - Temperaturo lahko nastavite v območju od 0 °C do 3 °C.
 - Možne nastavitve vlažnosti: ∆, ∆∆, ∆∆∆.
- Izbiro potrdite z ☑ *OK*.

Nastavitvev, ki ste jo določili, je zdaj shranjena pod možnostjo *Priljubljena nastavitvev*.

Predal DailyFresh ExtraCool

Predal DailyFresh ExtraCool je zelo primeren za shranjevanje lahko pokvarljivih živil, kot so:

- sveže ribe, lupinarji in raki;
- meso, perutnina, klobase;
- delikatesne solate;
- mlečni izdelki, kot so jogurt, sir, smetana, skuta ipd.;
- poleg tega lahko v predalu DailyFresh ExtraCool shranjujete živila vseh vrst, če so zapakirana.

V predalu DailyFresh ExtraCool je temperatura za **približno 2 °C nižja** od temperature, ki ste jo nastavili za hladilno območje. Če ste za hladilno območje npr. nastavili temperaturo **4 °C**, je v predalu DailyFresh ExtraCool temperatura **pribl. 2 °C**.

Če je temperatura okolice visoka (nad 30 °C), temperatura v hladilnem območju pa nizka (pod 5 °C), lahko temperature v predalu DailyFresh ExtraCool v določenih okoliščinah padejo pod ničlo.

Živila se lahko poškodujejo ali zamrznejo.

Poskrbite za nižjo temperaturo okolice ali zvišajte temperaturo v hladilnem območju.


Živila, ki vsebujejo veliko beljakovin, se hitreje pokvarijo.


To pomeni, da se npr. lupinarji in raki hitreje pokvarijo kot ribe, te pa se pokvarijo hitreje kot meso.

Iz higienskih razlogov ta živila shranjujte samo **pokrita ali zapakirana**.


Uporaba

Ledomat

 Nevarnost poškodb zaradi nepravilne uporabe. Vrteči se deli v ledomatu lahko povzročijo poškodbe. Nikoli ne segajte pod ali v ledomat.


 Nevarnost poškodbe zaradi blokiranega ledomata. Ledomat se lahko blokira in posledično poškoduje. V posodo za ledene kocke ne vstavljajte živil ali predmetov.

Vklop ledomata

 Ogrožanje zdravja zaradi oporečne vode. Voda, ki dlje časa stoji v dovodnih ceveh, je lahko oporečna in ogroža vaše zdravje. Ledene kocke, ki se izdelajo v prvih 24 urah, zavrzite, saj ta voda služi za prvo izpiranje dovodnih cevi. To priporočilo velja tako za prvi zagon kot tudi za primere, kadar je ledomat dlje časa (več kot pet dni) izklopljen ali če dlje časa ni izdeloval ledenih kock.

- Prepričajte se, da je dovod vode zagotovljen prek priključka na vodovodno omrežje.
- Zaprite zgornji zamrzovalni predal s posodo za ledene kocke.

Kadar je posoda za ledene kocke odstranjena iz aparata, se priprava ledu ne prekine. Ledene kocke lahko padejo v spodnji zamrzovalni predal. Posodo za ledene kocke odstranite **za čim krajši čas** ali pa pred tem izklopite ledomat.

- Na prikazovalniku izberite *IceMaker*.
- Izberite *Ledene kocke*.
- Če želite pospešiti izdelavo ledenih kock, izberite funkcijo *QuickIce*.
- Izbiro potrdite z  *OK*.

Ko je v zamrzovalnem območju dosežena nastavljena temperatura, lahko traja še do štiri ure, preden se izdelajo prve ledene kocke.

Da se posoda za ledene kocke povsem napolni, je lahko potrebnih do 48 ur.

Ledomat izdelava pribl. 2,2 kg ledenih kock v 24 urah.


Količina pripravljenih ledenih kock je odvisna od temperature v zamrzovalnem območju. **Čim nižja je temperatura, tem več ledenih kock se izdelava v določenem času.**

Z ledomatom lahko pripravljate ledene kocke samo v količinah, običajnih za gospodinjstva.

Ko je posoda za ledene kocke polna, se priprava ledenih kock avtomatsko prekine.

Izklop ledomata



Če ledenih kock ne potrebujete, lahko ledomat izklopite neodvisno od zamrzovalnega območja.


- Zaporno pipo dovoda vode zaprite približno tri ure prej, preden izklopite aparat – tako boste preprečili razvoj plesni zaradi zastale vode.
- Na prikazovalniku izberite *IceMaker*.
- Izklopite nastavitve za ledene kocke.
- Izbiro potrdite z  *OK*.

Nasvet: Posodo za ledene kocke morate redno prazniti. To morate storiti najpozneje takrat, ko več kot en teden ne uporabite ledu. Tako imate vedno svež led, ledene kocke pa se ne sprimejo med sabo.

Prilagajanje nastavitev

Odpiranje nastavitev

- Izberite  *Meni*.
- Izberite  Nastavitve.

Nasvet:  Podrobne informacije so vam na voljo prek QR kode na naslovni strani.

Pregled: Nastavitvev

Splošno ▶

Jezik in regija ▶

Jezik  ▶

Enote ▶

Celzij

Fahrenheit

Datum in ura ▶

Območje prikaza ure ▶

12 ur

24 ur

Nastavitev ure ▶

Nastavitev datuma ▶

Svetlost prikazovalnika ▶

Avtomatsko

Toni ▶

Toni tipk

Toni zvočnega signala

Varnost ▶ *

Zapora tipk

Sejemski način

Tovarniške nastavitve ▶

Brisanje nastavitev ▶

Povezava v omrežje

Sporočila

Ponastavitev aparata

Povezava v omrežje ▶

WLAN

Povezava ▶

WLAN

Domače omrežje

Jakost signala

IP-naslov

Storitev Miele Cloud

Ponastavi

Funkcija aparata ▶

Kamere

Osvetlitev notranjosti ▶

Avtomatsko

Svetlost ▶

Temna

Srednja

Svetla

Upravljanje filtra ▶

Vodni filter ▶

Vrsta filtra ▶

Filter z aktivnim ogljem

Sitasti filter

AirClean System ▶

Pomočnik za vrata ▶

Hladilno območje

Zamrzovalno območje

Avtomat. SuperFrost

Informacije ▶

Napisna ploščica ▶

Mod

SN

Programska oprema ▶

Verzija aparata

Verzija progr. opreme

Uporabniški vmesnik

Pravne informacije ▶

Odprikodne licence

Zunanji

Miele

Written offer

Kamera

Politika zasebnosti


Miele@home

Servis ▶

Service Access Point

Razširjen pogled

Čiščenje in vzdrževanje

Nasvet:  Prek QR kode na naslovni strani prejmete podrobnejše informacije o naslednjih temah:

- Čiščenje vratnega tesnila
- Čiščenje rež za pre- in odzračevanje
- Avtomatsko odtajevanje

Napisne ploščice v notranjosti hladilnega aparata ne smete odstraniti. V primeru motnje delovanja jo boste potrebovali.

Pazite, da voda ne zaide v elektronske dele ali lučko aparata.

 **Nevarnost poškodb zaradi vlage.**

Para iz parne čistilne naprave lahko poškoduje plastične in električne sestavne dele.

Za čiščenje hladilnega aparata ne uporabljajte parne čistilne naprave.

Napotki glede čistilnih sredstev

V notranjosti hladilnega aparata uporabljajte samo čistilna in negovalna sredstva, ki so neoporečna za živila.

Da se površine ne bodo poškodovale, pri čiščenju **ne uporabljajte**

- čistilnih sredstev, ki vsebujejo sodo, amonijak, kisline ali klor,
- čistilnih sredstev za odstranjevanje vodnega kamna,
- abrazivnih čistil, npr. praškov za drgnjenje ali abrazivnih emulzij,
- čistil z vsebnostjo topil,
- sredstev za čiščenje pomivalnega stroja,
- sprejev za pečice,
- čistil za steklo,

- abrazivnih trdih gobic in ščetk (npr. gobic za čiščenje loncev),
- čistilnih radirk,
- ostrih kovinskih strgal.

Za čiščenje priporočamo čisto gobasto krpo, mlačno vodo in malo sredstva za ročno pomivanje posode.

Priprava hladilnega aparata za čiščenje

- Izklopite hladilni aparat.
- Izvlecite omrežni vtič ali izklopite varovalko hišne inštalacije.
- Iz aparata vzemite živila in jih shranite na hladnem mestu.
- Po potrebi iz aparata vzemite vse odstranljive dele in jih očistite (glejte poglavje „Spoznavanje aparata“, odstavek „Urejanje notranjosti aparata“).

Čiščenje notranjosti aparata

Hladilni aparat morate redno čistiti – to morate storiti vsaj enkrat mesečno.

Če umazanija dlje časa deluje na površine, se lahko zgodi, da je ne morete več odstraniti.

Površine se lahko zabarvajo ali spremenijo.

Najbolje je, da umazanijo tako odstranite.

- **Notranjost aparata** čistite s čisto gobasto krpo, mlačno vodo in malo sredstva za ročno pomivanje posode.
- Površine iz plemenitega jekla v notranjosti natrite s primernim sredstvom za nego plemenitega jekla.

- Vedno brišite v smeri strukture površine iz plemenitega jekla. Tako boste preprečili neželjeno razenje.

Za površine iz plemenitega jekla v notranjosti aparata uporabite primerno sredstvo za nego plemenitega jekla.

V ta namen priporočamo uporabo Mielejevega čistila za steklokeramiko in plemenito jeklo.


- Vse dele pomijte na roke in ne v pomivalnem stroju.
- Posodo za ledene kocke redno čistite.
- Preden ledomat za dalj časa izklopite, očistite posodo za ledene kocke.
- Iz posode za ledene kocke redno odstranjajte ostanke ledu in vode.
- Po čiščenju površine sperite še s čisto vodo ter jih obrišite s krpo do suhega.
- Hladilni aparat pustite še nekaj časa odprt, da se zadostno prezrači in da se v njem ne razvije neprijeten vonj.

Čiščenje kamere

Zaradi povečane vlažnosti v hladilnem aparatu se lahko leče kamere zameglijo.

- Leče kamere očistite s krpo iz mikrovlaken in vodoodbojnim čistilnim sredstvom.
- Ohišje kamere očistite s krpo iz mikrovlaken.


Obnovitev filtrov proti neprijetnim vonjem (sistem AirClean) v pečici

Nasvet:  Podrobne informacije so vam na voljo prek QR kode na naslovni strani.

 Nevarnost razvoja plesni.


Filtri proti neprijetnim vonjem iz higienskih razlogov ne smejo ostati v hladilnem območju dlje kot šest mesecev, ne da bi jih obnovili ali zamenjali.

Obnovite ali zamenjajte filtre proti neprijetnim vonjem, ko se na prikazovalniku izpiše zahteva. Kadar hladilnega območja ne uporabljate, lahko iz njega odstranite filtre proti neprijetnim vonjem.

 Nevarnost požara zaradi nepravilnega ročnega čiščenja ali čiščenja v pomivalnem stroju.

Pri ročnem čiščenju filtrov proti neprijetnim vonjem ali njihovem čiščenju v pomivalnem stroju lahko v satasti strukturi ostanejo sledovi pomivalnega sredstva.

Med obnavljanjem v pečici se lahko nato ostanki pomivalnega sredstva vnamejo zaradi visoke temperature. Pazite, da filtri proti neprijetnim vonjem ne pridejo v stik s pomivalnimi sredstvi.

 Nevarnost poškodbe zaradi nepravilnega rokovanja.

Filtri proti neprijetnim vonjem se lahko prelomijo.


Pri rokovanju s filtri proti neprijetnim vonjem pazite, da vam ne padejo iz rok.

Ne pritiskajte na satasto strukturo filtrov proti neprijetnim vonjem.


Če je na hrbtni steni notranjosti pečice odstranljiv maščobni filter, ga začasno odstranite.

Upoštevajte napotke v navodilih za uporabo pečice.

Čiščenje in vzdrževanje

- Notranjosti pečice predhodno ne segrejte.
- Filtre proti neprijetnim vonjem v držalih položite na plitvi pekač, vstavljen na srednjo višino notranjosti pečice.
- Vključite pečico ali funkcijo klasične pečice. Izberite način delovanja: Vroč zrak plus  (kroženje zraka), 200 °C. Trajanje obnovitve: 90 minut.

Med obnavljanjem filtrov se lahko razvije neprijeten vonj. Obnavljanje mora potekati v dobro prezračenih prostorih.

 Nevarnost poškodb zaradi vročih filtrov proti neprijetnim vonjem. Površine, občutljive za visoke temperature, se lahko poškodujejo. Vročih filtrov proti neprijetnim vonjem v držalih ne vzemite iz pečice predčasno in jih ne polagajte na površine, ki so občutljive za visoke temperature.

- Filtre proti neprijetnim vonjem vzemite iz notranjosti pečice šele, ko se skupaj z držali popolnoma ohladijo.

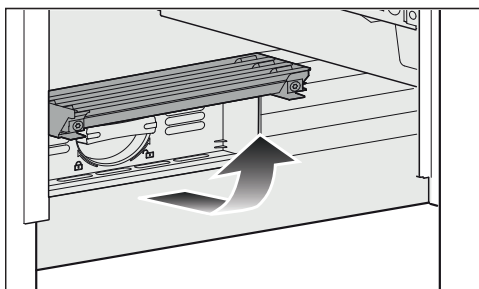
Pred ponovno uporabo preverite, ali so na filterjih proti neprijetnim vonjem vidne poškodbe. Nikoli ne uporabljajte poškodovanega filtra proti neprijetnim vonjem.

- Potem ko vstavite filtre proti neprijetnim vonjem, si umijte roke z vodo in milom.

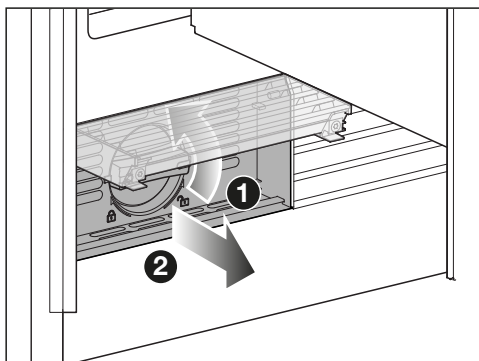
Čiščenje vodnega filtra (sitastega filtra)

Sitasti filter morate očistiti približno vsakih 36 mesecev, odvisno od količine uporabljene vode ali pripravljenih ledenih kock. Na prikazovalniku se izpiše zahteva.

Če ste hladilni aparat ali ledomat v zadnjih tednih ali mesecih komaj kaj uporabljali oziroma če imajo ledene kocke neprijeten vonj, sitasti filter predčasno očistite.

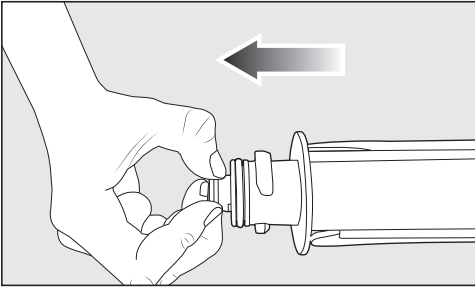


- Pokrov na dnu hladilnega aparata odprite navzgor.

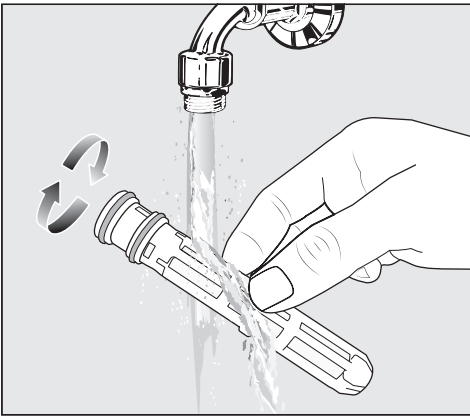


- Kartušo filtra obrnite za 90° v nasprotni smeri urnega kazalca, tako da je v navpičnem položaju ①, in jo izvlecite ②.

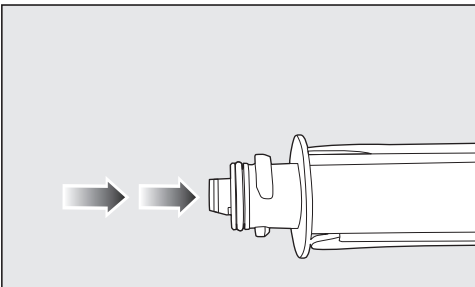
Čiščenje in vzdrževanje



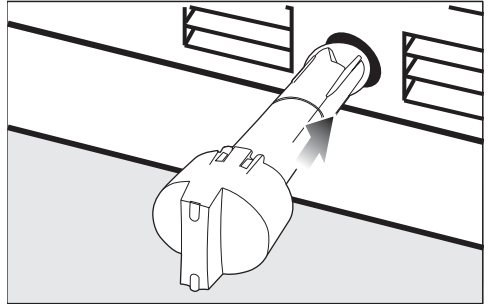
- Sito izvlecite iz kartuše filtra.



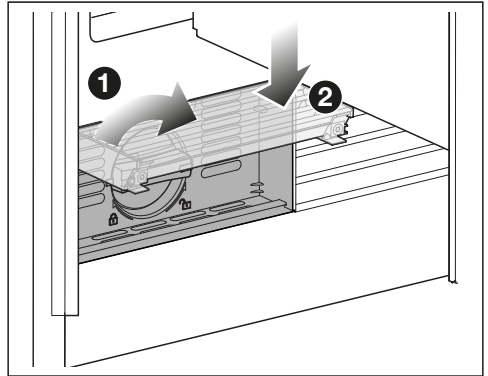
- Sito očistite pod mlačno tekočo vodo. Sito pri tem obračajte tako, da ga očistite z vseh strani.



- Sito vstavite nazaj v kartušo.



- Kartušo filtra potisnite v odprtino filtra, pri čemer mora biti pokrovček obrnjen navpično.



- Kartušo filtra obrnite za 90° v smeri urinega kazalca do konca, tako da je v vodoravnem položaju ①.
- Pokrov spustite navzdol ②.

⚠ Nevarnost poškodbe zaradi iztekajoče vode.

Če kartuša ni pravilno vstavljena, obstaja nevarnost, da iz aparata izteka voda.

Pri vstavljanju kartuše filtra pazite, da jo privijete do oznake.

Po zamenjavi sitastega filtra morate ponastaviti prikaz filtra. Na prikazovalniku se izpiše zahteva.

Čiščenje in vzdrževanje

Po končanem čiščenju

- Hladilni aparat priključite na električno omrežje.
- Vse dele namestite nazaj v hladilni aparat.
- Ponovno vklopite hladilni aparat.
- Za nekaj časa vklopite funkcijo SuperFrost ❄️, da se bo zamrzovalno območje hitro ohladilo.
- Za nekaj časa aktivirajte funkcijo SuperCool & AirClean ❄️¹, da se bo hladilno območje hitro ohladilo.
- Takoj ko sta temperaturi v hladilnem in zamrzovalnem območju dovolj nizki, dajte živila nazaj v hladilni aparat.
- Izklopite funkcijo SuperFrost ❄️, ko je v zamrzovalnem območju dosežena konstantna temperatura -18 °C ali nižja.
- Zaprite vrata aparata.





Večino motenj in napak lahko odpravite sami. Tako lahko pogosto prihranite čas in denar, ker se vam ni treba obrniti na servisno službo.

Na spletni strani www.miele.si/support/customer-assistance lahko poiščete dodatne informacije o samostojnem odpravljanju motenj.










Do odprave motnje po možnosti ne odpirajte aparata, da kar najbolj zmanjšate segrevanje njegove notranjosti.

Splošne težave s hladilnim aparatom

Težava	Vzrok in rešitev
Temperatura v hladilnem aparatu je prenizka.	Nastavitev temperature v hladilnem aparatu je prenizka. <ul style="list-style-type: none"> ■ Popravite nastavitev temperature.
	Še vedno je vklopljena funkcija SuperCool & AirClean  . <ul style="list-style-type: none"> ■ Če želite prihraniti energijo, lahko funkcijo SuperCool & AirClean  predčasno izklopite.
	Še vedno je vklopljena funkcija SuperFrost  . <ul style="list-style-type: none"> ■ Če želite prihraniti energijo, lahko funkcijo SuperFrost  predčasno izklopite sami.
	Še vedno je vklopljena funkcija <i>QuickIce</i> . <ul style="list-style-type: none"> ■ Če želite prihraniti energijo, lahko funkcijo <i>QuickIce</i> predčasno izklopite.
	Še vedno je vklopljena funkcija <i>Avtomat. SuperFrost</i> . <ul style="list-style-type: none"> ■ Funkcija <i>Avtomat. SuperFrost</i> je tovarniško vklopljena. Izklopite funkcijo <i>Avtomat. SuperFrost</i>.
Temperatura v hladilnem aparatu močno odstopa od nastavljene.	Možni so različni vzroki. <ul style="list-style-type: none"> ■ Izklopite hladilni aparat. ■ Čez približno pet minut ponovno vklopite hladilni aparat. <p>Če je temperatura previsoka, jo po nekaj urah ponovno preverite.</p> <p>Če je temperatura prenizka, jo naslednji dan ponovno preverite.</p>

Odpravljanje težav



Težava	Vzrok in rešitev
Čeprav so vrata aparata odprta, se zvočni signal ne oglasi.	Izklopili ste zvočni alarm ob odprtih vratih. <ul style="list-style-type: none"> ■ Ponovno vklopite <i>Toni zvočnega signala</i>: ≡ ▶  <i>Nastavitve</i> ▶ Splošno ▶ <i>Toni</i> ▶ <i>Toni zvočnega signala</i>.
	Funkcija <i>Način Sabbat</i> je vklopljena. Na prikazovalniku sveti simbol  <ul style="list-style-type: none"> ■ Za štiri sekunde se dotaknite prikazovalnika. Funkcija <i>Način Sabbat</i> se izklopi in na prikazovalniku se prikaže glavni meni.
Ko je vklopljena funkcija <i>Način Sabbat</i> , vrat aparata ni mogoče odpreti.	Funkcija <i>Pomočnik za vrata</i> je vklopljena, vklopljena pa je tudi funkcija <i>Način Sabbat</i> . <ul style="list-style-type: none"> ■ Če je vklopljena funkcija <i>Način Sabbat</i>, je funkcija <i>Pomočnik za vrata</i> deaktivirana. ■ Vrata odprite od spodaj ali s strani.
Temperature v zamrzovalnem območju ni mogoče spremeniti.	Vklopljena je funkcija <i>QuickIce</i> . <ul style="list-style-type: none"> ■ Na prikazovalniku izberite <i>IceMaker</i>. ■ Izklopite funkcijo <i>QuickIce</i>.
Slike, ki jih posname kamera, niso ostre ali so slabe kakovosti.	Zgornja vrata aparata ste prehitro zaprli. <ul style="list-style-type: none"> ■ Vrata aparata zapirajte počasi, da lahko kamera posname kakovostne slike.
	Leče kamere so zamegljene. To se zgodi, če se spremenita temperatura in vlažnost v hladilnem območju. <ul style="list-style-type: none"> ■ Vrat aparata ne puščajte odprtih dlje, kot je potrebno. ■ Očistite leče kamere (glejte poglavje „Čiščenje in vzdrževanje“).
	Folija proti zameglitvi je poškodovana. <ul style="list-style-type: none"> ■ Pokličite servis.
	Osvetlitev notranjosti v hladilnem območju ni dovolj svetla. <ul style="list-style-type: none"> ■ Izklopite avtomatsko osvetlitev notranjosti: ≡ ▶  <i>Nastavitve</i> ▶ <i>Funkcija aparata</i> ▶ <i>Osvetlitev notranjosti</i> ▶ <i>Avtomatsko</i> ■ Zdaj z regulatorjem ročno nastavite osvetlitev notranjosti na maksimalno svetlost .
	Osvetlitev notranjosti hladilnega območja lahko zasenčijo živila.

Težava	Vzrok in rešitev
	<ul style="list-style-type: none"> ■ Pazite, da osvetlitve notranjosti hladilnega območja ne ovirajo vložena živila. <p>Kamera je lahko prekrita s žvilom.</p> <ul style="list-style-type: none"> ■ Pazite, da kamere v hladilnem območju ne ovirajo živila. Živila tudi ne smejo segati čez rob polic. <p>Kamero/kamere v vratih aparata morate ponovno zagnati.</p> <ul style="list-style-type: none"> ■ Izklopite aparat, tako da pritisnete stikalo za vklop/izklop. ■ Izvlecite omrežni vtič ali izklopite varovalko hišne inštalacije. ■ Počakajte pet minut, nato hladilni aparat ponovno priključite na električno omrežje. ■ Vključite hladilni aparat. ■ Zaprite vrata aparata in počakajte tri minute. <p>Hladilni aparat se počasi zažene.</p> <ul style="list-style-type: none"> ■ Med tem postopkom naj bodo vrata aparata zaprta. <p>Kamere so zdaj spet pripravljene za delovanje.</p>
<p>Kamera ne posname slik ali pa slike niso prikazane.</p>	<p>Funkcija <i>Način Sabbath</i> je vklopljena. Na prikazovalniku sveti simbol .</p> <ul style="list-style-type: none"> ■ Za štiri sekunde se dotaknite prikazovalnika. <p>Funkcija <i>Način Sabbath</i> se izklopi in na prikazovalniku se prikaže glavni meni.</p> <p>Kamere niso vklopljene.</p> <ul style="list-style-type: none"> ■ Kamere vklopite prek prikazovalnika:  ▶  <i>Nastavitve</i> ▶ <i>Funkcija aparata</i> ▶ <i>Kamere</i>. <p>Hladilni aparat ni povezan v omrežje ali pa je povezava WLAN nezadostna.</p> <ul style="list-style-type: none"> ■ Povežite hladilni aparat v omrežje ali preverite WLAN-povezavo. <p>Kamera ustvarja slike predala MasterFresh Pro samo, če ste predal MasterFresh Pro pred tem enkrat odprli do konca.</p> <ul style="list-style-type: none"> ■ Pri vstavljanju živil v predal ali jemanju živil iz predala zato predal MasterFresh Pro vsakič odprite do konca. <p>Kamera posname hladilno območje samo, če ste pred tem do konca odprli vrata aparata.</p>

Odpravljanje težav


Težava	Vzrok in rešitev
	<ul style="list-style-type: none">■ Ko vložite živila v hladilno območje ali jih vzamete iz njega, vsakič do konca odprite vrata aparata. <p>Kamero v vratih aparata morate ponovno zagnati.</p> <ul style="list-style-type: none">■ Izklopite aparat, tako da pritisnete stikalo za vklop/izklop.■ Izvlecite omrežni vtič ali izklopite varovalko hišne inštalacije.■ Počakajte pet minut, nato hladilni aparat ponovno priključite na električno omrežje.■ Vključite hladilni aparat.■ Zaprite vrata aparata in počakajte tri minute. <p>Hladilni aparat se počasi zažene.</p> <ul style="list-style-type: none">■ Med tem postopkom naj bodo vrata aparata zaprta. <p>Kamere so zdaj spet pripravljene za delovanje.</p>
Sliši se klikanje kamer.	Ne gre za napako. Kamere se preklopijo iz stanja pripravljenosti.
Pripravlja se le malo ledenih kock ali pa ledomat ne deluje.	<p>Možni so različni vzroki.</p> <ul style="list-style-type: none">■ Izklopite aparat, tako da pritisnete stikalo za vklop/izklop.■ Izvlecite omrežni vtič ali izklopite varovalko hišne inštalacije.■ Počakajte pet minut, nato hladilni aparat ponovno priključite na električno omrežje.■ Vključite hladilni aparat.■ Če napake ne morete odpraviti, pokličite servis.
Filter proti neprijetnim vonjem pride v stik s tekočino.	<p>Filter proti neprijetnim vonjem pride v stik s tekočino med rokovanjem z živili v hladilnem območju.</p> <ul style="list-style-type: none">■ Filter proti neprijetnim vonjem odstranite iz hladilnega območja in ga odvrzite med gospodinjske odpadke.■ Zavržite nepakirana živila, ki so bila shranjena pod filtrom proti neprijetnim vonjem.■ S čisto gobasto krpo in mlačno vodo očistite pokrovček filtra proti neprijetnim vonjem, držalo filtra in ležišče filtra proti neprijetnim vonjem v hladilnem območju.■ Po potrebi očistite polico pod filtrom proti neprijetnim vonjem.■ Filter proti neprijetnim vonjem zamenjajte z novim.


Sporočila na prikazovalniku




Sporočilo	Vzrok in rešitev
<p>Na prikazovalniku se izpiše sporočilo <i>Sejemski način aktiven</i>, aparat ne hladi, upravljanje hladilnega aparata in osvetlitev notranjosti pa delujeta.</p>	<p>Vklopljen je <i>Sejemski način</i>.</p> <ul style="list-style-type: none"> ■ Zaprite in odprite vrata aparata. <p>Na prikazovalniku je izpisano <i>Sejemski način</i>.</p> <ul style="list-style-type: none"> ■ Izberite možnost Upravljanje. ■ Izklopite <i>Sejemski način</i> v <i>Nastavitve</i> ⚙️: ≡ ▶ ⚙️ <i>Nastavitve</i> ▶ <i>Splošno</i> ▶ <i>Varnost</i> ▶ <i>Sejemski način</i>. <p>Po izklopu nastavitve <i>Sejemski način</i> se hladilni aparat izklopi in ga morate ponovno vklopiti.</p>
<p>Na prikazovalniku zasveti simbol  in izpiše se sporočilo <i>Način Sabbath aktiven</i>.</p>	<p>Vklopljena je funkcija <i>Način Sabbath</i>: osvetlitev notranjosti je izklopljena in aparat hladi.</p> <ul style="list-style-type: none"> ■ Za štiri sekunde se dotaknite prikazovalnika. <p>Funkcija <i>Način Sabbath</i> se izklopi in na prikazovalniku se prikaže glavni meni.</p>
<p>Na prikazovalniku zasveti simbol  in izpiše se sporočilo <i>Odklenite upravljanje</i>. Hladilnega aparata ni mogoče upravljati.</p>	<p>Vklopljena je <i>Zapora tipk</i>. <i>Zapora tipk</i> zaklene upravljanje po vsakem zapiranju vrat aparata.</p> <ul style="list-style-type: none"> ■ Če želite funkcijo <i>Zapora tipk</i> začasno izklopiti, se za približno štiri sekunde dotaknite prikazovalnika. ■ Prek spustnega menija ali menija ⚙️ <i>Nastavitve</i> lahko <i>Zapora tipk</i> tudi povsem izklopite: ≡ ▶ ⚙️ <i>Nastavitve</i> ▶ <i>Splošno</i> ▶ <i>Varnost</i> ▶ <i>Zapora tipk</i>.

Odpravljanje težav

Osvetlitev notranjosti

 Nevarnost električnega udara zaradi dostopnosti delov, ki so pod napetostjo. Če snamete pokrovček lučke, lahko pridete v stik z deli, ki so pod napetostjo. Nikoli ne odstranite pokrovčka lučke. Svetleče diode lahko popravi ali zamenja izključno osebje servisa.

 Nevarnost poškodbe zaradi LED-osvetlitve. Ta osvetlitev ustreza nevarnostni skupini RG 2. Če je pokrovček pokvarjen, lahko pride do poškodb oči. Če je pokrovček poškodovan, v lučko ne smete gledati z optičnimi instrumenti (lupo ali podobnim) iz neposredne bližine.

Težava	Vzrok in rešitev
Osvetlitev notranjosti aparata ne deluje ali je pretemna.	Hladilni aparat ni vklopljen. ■ Vklopite hladilni aparat.
	Vklopljena je funkcija <i>Način Sabbat</i> : na prikazovalniku sveti  ■ Za približno štiri sekunde se dotaknite prikazovalnika. Funkcija <i>Način Sabbat</i> se izklopi in na prikazovalniku se prikaže glavni meni.
	Osvetlitev notranjosti je nastavljena na <i>Avtomatsko</i> ali <i>Svetlost</i> ▶ <i>Temna</i> . ■ Na prikazovalniku spremenite nastavitve osvetlitve notranjosti aparata:  ▶  <i>Nastavitve</i> ▶ <i>Funkcija aparata</i> ▶ <i>Osvetlitev notranjosti</i> .

Na spletni strani www.miele.com/service lahko poiščete informacije o samostojnem odpravljanju motenj in nadomestnih delih Miele.

Naročilo tiskanih navodil za uporabo

Na podjetju Miele lahko naročite brezplačno tiskano verzijo navodil za uporabo z izčrpnimi informacijami.

Vsi kontaktni podatki podjetja Miele so navedeni na koncu tega dokumenta. Vnesite identifikacijsko oznako modela in serijsko številko na napisni ploščici.

Kontakt v primeru motenj

Če motnje ne morete odpraviti sami, se obrnite npr. na svojega trgovca z opremo Miele ali na servis Miele.

Servisno službo Miele lahko naročite po spletu na www.miele.com/service. Kontaktni podatki servisne službe Miele so navedeni na koncu tega dokumenta.

Osebe servisa potrebuje oznako modela in tovarniško številko vašega aparata (Fabr./SN/Nr.). Oba podatka sta navedena na napisni ploščici.

Zbirka podatkov EPREL

Od 1. marca 2021 so informacije o označevanju z energijskimi nalepkami in zahtevah za okoljsko primerno zasnovano na voljo v evropski zbirki podatkov o izdelkih (EPREL). Do zbirke podatkov o izdelkih lahko dostopate na povezavi <https://eprel.ec.europa.eu/>. Tam boste morali vnesti identifikacijsko oznako modela.

Identifikacijsko oznako modela najdete na napisni ploščici v notranjosti hladilnega aparata, pri nekaterih modelih pa v nastavitvenem načinu pod točko Informacije **i**.

Miele		
E-Nr.: xxxxxxxxxxxx / xx	FD: xxxxx xx / xxxxxxxxxxxx	Z-Nr.: xxxxxxxx
Type / Typ / Тип	xxxxxxxxxxxx	xxxxxxxxxxxxxxxxxxxxxxxx
REFRIGERATOR / KÜHLSCHRANK / ХОЛОДИЛЬНИК		
Class/Klasse/Kласс: SN-T		
total volume / Gesamtvolumen / Общий объем		
Fridge comp. / Kühlfach / Холодильное отделение		
Chill comp. / Kältlagerfach / Объем нулевой камеры		
Refrigeration load / Verdichter / Нагрузка при охлаждении		
Defrost heater load / Abtauheizung / Нагрузка тена для разморозки		
Refrigerant / Kältemittel / Хладагент R600a		
Fridge comp. / Kühlfach / Холодильное отделение		

Napisna ploščica je v notranjosti hladilnega aparata.

Garancija

Garancijska doba je dve leti.

Podrobnejše informacije so navedene v priloženih garancijskih pogojih.

Informacije

Izjava o skladnosti

Podjetje Miele potrjuje, da je ta kombinirani hladilnik skladen z Direktivo 2014/53/EU.

Celotno besedilo izjave EU o skladnosti je dostopno na spletnem naslovu:

- www.miele.de > Izdelki > Datoteke za prenos
- <https://miele.de/gebrauchsanweisungen>
Servis > Pomoč in informacije > Iskanje navodil za uporabo, nato vnesite ime izdelka ali serijsko številko

Frekvenčno območje WLAN-modula	2,4000–2,4835 GHz
--------------------------------	-------------------

Maksimalna moč oddajanja WLAN-modula	< 100 mW
--------------------------------------	----------

Miele d.o.o.
Trgovina in servis
Brnčičeva ulica 41 g
1231 Ljubljana - Črnuče
Telefon: 01 292 63 33
E-pošta: info@miele.si
www.miele.si

Nemčija
Miele & Cie. KG
Carl-Miele-Straße 29
33332 Gütersloh

KFMC 3834 R/L

sl-SI

M.-Nr. 12 882 870 / 00 / 001

Vsebina

Varnostna navodila in opozorila	4	Urejanje notranjosti aparata	36
Trajnostnost in varovanje okolja ...	15	Odstranjevanje ali prestavljanje	
Tako prihranite energijo	16	polic v vratih	36
Namestitvev	17	Odstranjevanje ali prestavljanje	
Naročilo tiskanih navodil za		polc	36
montažo	17	Odstranjevanje predala	
Pritrditev hladilnega aparata v		MasterFresh	37
vgradno nišo	17	Vstavljanje predala MasterFresh	
Vgradne mere	18	Pro	37
Mesto postavitve	19	Odstranjevanje predala	
Klimatski razred	20	DailyFresh ExtraCool	38
Pred vgradnjo	20	Vstavljanje predala DailyFresh	
Nosilnost tal v niši	20	ExtraCool	38
Postavitev side-by-side	20	Odstranjevanje posode iz	
Pre- in odzračevanje	21	zamrzovalnega predala	38
Zamenjava strani odpiranja vrat	21	Vstavljanje posode v	
Varnostna navodila za priključek na		zamrzovalni predal	39
vodovodno omrežje	21	Odstranjevanje posode za	
Vodni filter	22	ledene kocke	39
Električni priključek	25	Priložena oprema	39
Spoznavanje aparata	26	Dodatna oprema	39
Vaš hladilni aparat KFMC 3834 R/		Prvi zagon	40
L	26	Pred prvo uporabo	40
Glavni meni na prikazovalniku		Priklp hladilnega aparata	40
KFMC 3834 R/L	28	Vstavljanje filtrov proti	
Simboli na prikazovalniku	29	neprijetnim vonjem (AirClean	
Princip upravljanja	29	System) v ležišča v hladilnem	
Povezava v omrežje	30	območju	40
Osvetlitev notranjosti (SmartLight)		Pogoji za povezavo v omrežje	42
SuperCool & AirClean ❄️	31	Vklop hladilnega aparata	42
SuperFrost ❄️	31	Izvedba postopka Prvi zagon	43
QuickIce	32	Vklop kamer	43
Počitniški način	32	Izklop kamer	43
Eko način	32	Izbira vodnega filtra	44
Način Sabbat	33	Izklop hladilnega aparata	44
Filtri proti neprijetnim vonjem		Ob daljši odsotnosti	
(AirClean System)	33	upoštevajte	44
Kamera (FoodView)	34	Uporaba	45
Pomočnik za vrata Push2open	34	Temperatura v hladilnem območju ..	45
Temperaturni alarm v		Temperatura v zamrzovalnem	
zamrzovalnem območju	35	območju	45
Alarm ob odprtih vratih	35	Prikaz temperature	46
		Vklop funkcije Počitniški način	46


Izklop funkcije Počitniški način.....	46	Čiščenje in vzdrževanje	56
Vklop funkcije Eko način	46	Napotki glede čistilnih sredstev	56
Izklop funkcije Eko način.....	46	Priprava hladilnega aparata za	
Vklop funkcije Način Sabbat	46	čiščenje.....	56
Izklop funkcije Način Sabbat	47	Čiščenje notranjosti aparata.....	56
Shranjevanje živil v hladilnem delu .	47	Čiščenje kamere.....	57
Različna območja hlajenja	47	Čiščenje vodnega filtra (sitastega	
Shranjevanje zapakiranih ali		filtra)	59
nezapakiranih živil?	47	Čiščenje vratnega tesnila	60
Shranjevanje živil v predalu		Čiščenje rež za pre- in	
MasterFresh Pro	48	odzračevanje	61
Izbira prave nastavitve za predal		Po končanem čiščenju.....	61
MasterFresh Pro	48	Samodejno odtajevanje.....	61
Ustvarjanje priljubljene		Odpravljanje težav	62
nastavitve za predal		Osvetlitev notranjosti	69
MasterFresh Pro	49	Razlogi za hrup.....	70
Predal DailyFresh ExtraCool	49	Servisna služba	72
Zamrzovanje in shranjevanje svežih		Kontakt v primeru motenj	72
živil	50	Zbirka podatkov EPREL.....	72
Ledomat	50	Garancija	72
Vklop ledomata	50	Informacije	73
Izklop ledomata	51	Izjava o skladnosti	73
Prilagajanje nastavitvev	52		
Odpiranje nastavitvev	52		
 Pregled: Nastavitvev	52		
Splošno	53		
Svetlost prikazovalnika.....	53		
Toni.....	53		
Varnost	53		
Povezava v omrežje	53		
WLAN	53		
Povezava	53		
Funkcija aparata	54		
Kamere	54		
Osvetlitev notranjosti.....	54		
Upravljanje filtra	54		
Pomočnik za vrata Push2open ..	54		
Avtomat. SuperFrost	54		
Informacije.....	54		
Napisna ploščica.....	54		
Programska oprema	55		
Pravne informacije	55		
Servis.....	55		

Varnostna navodila in opozorila

Ta hladilni aparat ustreza veljavnim varnostnim določilom. Kljub temu pa lahko nepravilna uporaba privede do poškodb oseb in materialne škode.

Pred prvo uporabo hladilnega aparata pozorno preberite navodila za uporabo in montažo. V njih boste našli pomembne napotke za vgradnjo, varnost, uporabo in vzdrževanje aparata. Tako se boste zaščitili pred poškodbami in preprečili škodo na hladilnem aparatu. Skladno s standardom IEC 60335-1 Miele izrecno opozarja, da je treba obvezno prebrati in upoštevati vse razpoložljive informacije o inštalaciji hladilnega aparata ter varnostna navodila in opozorila. Miele ne prevzema odgovornosti za škodo, ki je posledica neupoštevanja teh navodil.

Navodila za uporabo in montažo shranite. Navodila za uporabo in montažo predajte naslednjemu lastniku.

 Nevarnost poškodbe in materialne škode zaradi prevrnjenega hladilnega aparata, ki je zelo težak.

Hladilni aparat je zelo težak, in če so njegova vrata/predali odprti, se zlahka prevrne naprej.

Hladilni aparat premaknite s palete šele po tem, ko pripravite vse potrebno za njegovo vgradnjo.

Vrata aparata/predali morajo biti zaprti, dokler hladilni aparat ni vgrajen in pritrjen v vgradno nišo skladno z navodili za montažo.

Uporaba v skladu s predpisi

► Hladilni aparat je namenjen za uporabo v gospodinjstvu in podobnih okoljih, kot so

– trgovine, pisarne in druga podobna delovna okolja,

– kmetije,

– hoteli, moteli, penzioni in drugi značilni nastanitveni objekti, kjer aparat uporabljajo gostje.

Ta hladilni aparat ni namenjen za uporabo na prostem.

► Hladilni aparat uporabljajte izključno v obsegu, običajnem za gospodinjstvo, za hlajenje in shranjevanje živil ter za shranjevanje zamrznjenih živil, zamrzovanje svežih živil in pripravo ledu.

Dovoljen ni noben drug namen uporabe.

▶ Hladilni aparat ni primeren za shranjevanje in hlajenje zdravil, krvne plazme, laboratorijskih preparatov ali podobnih snovi ali izdelkov, ki so predmet direktive o medicinskih pripomočkih. Napačna uporaba hladilnega aparata lahko privede do poškodb shranjenega blaga ali njegovega kvarjenja. Hladilni aparat tudi ni primeren za delovanje v prostorih, kjer obstaja nevarnost eksplozije.

Miele ne prevzema odgovornosti za škodo, ki je posledica nepravilne uporabe ali napačnega upravljanja.

▶ Osebe (vključno z otroki), ki zaradi svojih fizičnih, zaznavnih ali duševnih zmožnosti oziroma svoje neizkušenosti ali neznanja niso sposobne varno upravljati hladilnega aparata, ga ne smejo uporabljati brez nadzora odgovorne osebe.

Navedene osebe smejo upravljati hladilni aparat brez nadzora samo, če so z njim seznanjene do te mere, da ga lahko povsem varno uporabljajo, ter znajo prepoznati možne nevarnosti napačnega upravljanja.

Če so pri hiši otroci

▶ Poskrbite, da se otroci, mlajši od osem let, ne zadržujejo v neposredni bližini hladilnega aparata, razen če so pod stalnim nadzorom.

▶ Otroci, starejši od osem let, lahko uporabljajo aparat brez nadzora samo, če so z njim seznanjeni do te mere, da ga lahko varno uporabljajo. Poznati in razumeti morajo morebitne nevarnosti, ki jim pretijo zaradi napačnega upravljanja.

▶ Otroci ne smejo čistiti ali vzdrževati aparata brez nadzora.

▶ Otroci, ki se zadržujejo v bližini hladilnega aparata, naj bodo vedno pod nadzorom. Nikoli ne pustite, da bi se otroci igrali z aparatom.

▶ V območju tečajev vrat aparata obstaja nevarnost poškodb. Zato pazite, da se še posebej otroci ne zadržujejo v njihovi neposredni bližini.

▶ Nevarnost zadušitve. Otroci se lahko med igro zavijejo v ovojni material (npr. folije) ali si ga povlečejo čez glavo, kar lahko vodi do zadušitve. Embalažne materiale zato shranite zunaj dosega otrok.

Varnostna navodila in opozorila

Tehnična varnost

► Zatesnjenost krogotoka hladilnega sredstva je preverjena. Hladilni aparat ustreza zadevnim varnostnim predpisom in ustreznim direktivam EU.



Ob poškodbi hladilnega krogotoka: izhajata lahko hladilno sredstvo in olje ter se vnameta.

► Opozorilo: Nevarnost požara/gorljivi materiali. Ta simbol je na kompresorju in opozarja na gorljive materiale. Te nalepke ne smete odstraniti.

Hladilno sredstvo, ki ga vsebuje (podatki so na napisni ploščici), je okolju prijazno, vendar vnetljivo.

Zaradi uporabe tega okolju prijaznega hladilnega sredstva je delovanje aparata nekoliko glasnejše. Poleg zvoka delovanja kompresorja se lahko pojavi zvok pretoka v celotnem hladilnem krogotoku. Tem učinkom se žal ni mogoče izogniti, nimajo pa nobenega vpliva na zmogljivost hladilnega aparata.

Med transportom in vgradnjo/postavitvijo hladilnega aparata pazite, da se ne poškoduje noben del hladilnega krogotoka. Hladilno sredstvo, ki brizgne iz sistema, lahko povzroči poškodbe oči, lahko pa se tudi vname.

Ob poškodbah:

- Izogibajte se odprtemu plamenu ali virom vžiga.
- Hladilni aparat ločite od električnega omrežja.
- Nekaj minut zračite prostor, v katerem stoji hladilni aparat.
- Pokličite servisno službo.

► Več kot je hladilnega sredstva v hladilnem aparatu, večji mora biti prostor, kjer stoji aparat. Pri morebitnem puščanju lahko namreč v premajhnem prostoru pride do tvorbe vnetljive mešanice plina in zraka. Na vsakih 8 g hladilnega sredstva mora biti velikost prostora najmanj 1 m³. Količina hladilnega sredstva je navedena na napisni ploščici v notranjosti aparata.

Varnostna navodila in opozorila

- ▶ Če so prezračevalne odprtine prekrite ali blokirane, lahko ob poškodbi hladilnega krogotoka nastane vnetljiva mešanica plina in zraka. Obvezno se držite navedenih mer odprtin za pre- in odzračevanje. Odprtine za pre- in odzračevanje ne smejo biti na noben način prekrite.
- ▶ Priključni podatki (zaščita, napetost in frekvenca), navedeni na napisni ploščici, se morajo obvezno ujemati s podatki vašega električnega omrežja, sicer bo prišlo do poškodbe aparata. Podatke obvezno preverite že pred priklopom hladilnega aparata. Če ste v dvomih, se posvetujte z električarjem.
- ▶ Električna varnost hladilnega aparata je zagotovljena le v primeru, da je priključen na pravilno ozemljeno električno napeljavo. Ta osnovni varnostni pogoj mora biti izpolnjen. Če ste v dvomih, naj vaša hišno električno inštalacijo preveri strokovnjak.
- ▶ Možno je začasno ali trajno delovanje s priklopom na samostojno napravo za oskrbo z energijo ali tovrstno napravo, ki ni sinhronizirana z omrežjem (npr. avtonomno omrežje, sistemi za varnostno kopiranje). Pogoj za delovanje je, da naprava za oskrbo z energijo izpolnjuje pogoje EN 50160 ali primerljive. Varnostni ukrepi, predvideni za hišno inštalacijo in ta izdelek Miele, morajo biti tako po funkciji kot načinu delovanja zagotovljeni tudi pri avtonomnem delovanju ali delovanju, ki ni sinhronizirano z omrežjem, ali morajo biti nadomeščeni z ustreznimi enakovrednimi ukrepi v inštalaciji. Kot je na primer opisano v aktualni objavi VDE-AR-E 2510-2.
- ▶ Da aparat lahko v nujnem primeru hitro izklopite iz električnega omrežja, mora biti stenska vtičnica nameščena izven območja hrbtna strani aparata in zlahka dostopna.
- ▶ Če je priključni kabel poškodovan, hladilni aparat takoj izključite iz električnega omrežja. Zaprite zaporno pipo, da prekinete dovod vode. Pokličite servis.
- ▶ Če je priloženi priključni kabel poškodovan, ga lahko iz varnostnih razlogov zamenjate samo z originalnim nadomestnim delom. Miele samo pri originalnih nadomestnih delih jamči, da v celoti izpolnjujejo varnostne zahteve. Zaradi varnosti lahko kabel zamenja samo usposobljen strokovnjak ali osebje servisne službe Miele.
- ▶ Razdelilne doze ali električni podaljški ne zagotavljajo potrebne varnosti (nevarnost požara). Zato hladilnega aparata ne priključite na električno omrežje preko tovrstnih naprav.

Varnostna navodila in opozorila

▶ Če vlaga zaide do delov pod napetostjo ali priključnega kabla, lahko pride do kratkega stika. Zato hladilni aparat ne sme delovati v območju, kjer je vlažno ali obstaja nevarnost škropljenja (npr. v garaži, pralnici ipd.).

▶ Ta aparat ni primeren za uporabo na nestacionarnih mestih postavitve (npr. na plovilih).

▶ Če je aparat poškodovan, lahko ogroža vašo varnost. Preverite, da na njem ni opaznih poškodb. Poškodovanega hladilnega aparata v nobenem primeru ne smete uporabljati.

▶ Aparat lahko uporabljate samo, če je pravilno vgrajen, saj je le tako zagotovljeno varno delovanje.

▶ Ob inštalacijskih in vzdrževalnih posegih, popravilih ter inštalacijskih posegih na vodovodnem omrežju mora biti hladilni aparat ločen od električnega omrežja. Hladilni aparat je ločen od električnega omrežja samo v naslednjih primerih:

- varovalke električne napeljave so izklopljene ali
- taljive varovalke električne napeljave so povsem odvite ali
- priključni kabel je izključen iz električnega omrežja. Pri kablilih z omrežnim vtičem ne vlecite za kabel, temveč primite vtič in ga izvlecite.

▶ Zaradi nestrokovne inštalacije, vzdrževanja, popravil ali napačnega priključka na vodovodno omrežje je lahko resno ogrožena varnost uporabnika.

Inštalacijska in vzdrževalna dela, popravila, inštalacijske posege na vodovodnem omrežju in vsa popravila podajalnika ledu/vode (odvisno od modela) lahko izvajajo samo strokovnjaki, ki jih je pooblastilo podjetje Miele.

▶ Ledomat je lahko priključen izključno na dovod hladne vode.

▶ Miele ne odgovarja za škodo, ki je posledica napačnega priključka na vodovodno omrežje.

Pri nameščanju vodnega priključka pazite, da vodna cev ni prepognjena ali poškodovana.

Uporabite izključno priloženo cev. Vodne cevi ne smete skrajšati, podaljšati ali zamenjati z drugo vodno cevjo. V nobenem primeru ne smete uporabiti že uporabljenih cevi za vodo.

▶ Nevarnost poškodbe. Vrteči se deli ledomata lahko povzročijo poškodbe. Nikoli ne segajte pod ali v ledomat.

- ▶ Če hladilnega aparata ne popravi servisna služba, ki jo je pooblastilo podjetje Miele, prenehajo veljati pravice, ki izhajajo iz garancije.
- ▶ Pokvarjene sestavne dele lahko zamenjate samo z originalnimi nadomestnimi deli Miele. Miele namreč samo pri teh delih jamči, da v celoti izpolnjujejo varnostne zahteve.
- ▶ Ta hladilni aparat je zaradi posebnih zahtev (npr. glede temperature, vlažnosti, kemijske obstojnosti, odpornosti proti obrabi in vibracij) opremljen s specialno žarnico. Ta se lahko uporablja samo za predvideni namen. Žarnica ni primerna za osvetlitev prostora. Zamenja jo lahko samo pooblaščen strokovnjak ali osebje servisne službe Miele. Ta hladilni aparat je opremljen z več svetlobnimi viri, ki so uvrščeni vsaj v razred energijske učinkovitosti E.
- ▶ Nevarnost poškodbe. Pazite, da ne pridete v stik z gibljivimi deli naprave za izmet ledu iz ledomata ali grelnim elementom ledomata.

Strokovna inštalacija

- ▶ Hladilni aparat namestite skladno z navodili za montažo.
- ▶ Med transportom in vgradnjo hladilnega aparata vedno nosite zaščitne rokavice.
- ▶ Hladilni aparat je zelo težak, in če so njegova vrata/predali odprti, se zlahka prevrne naprej:
 - Pri transportu in premeščanju hladilnega aparata morata sodelovati najmanj dve osebi.
 - Hladilni aparat postavite z vsaj dvema osebama.
 - Med postavitvijo hladilnega aparata nikoli ne puščajte brez nadzora.
 - Za pritrnitev hladilnega aparata v vgradno nišo obvezno uporabite priloženi element za zaščito pred nagibanjem (montažna oprema).
- ▶ Hladilni aparat lahko vgradite samo v stabilno, pravokotno in vodoravno vgradno omaro, ki stoji na vodoravnih in ravnih tleh.
- ▶ Aparat ima ob dobavi fiksno tečajno vrata. Pod nobenim pogojem ne smete sami zamenjati strani odpiranja vrat. Če je potrebna zamenjava strani odpiranja vrat, pokličite servisno službo.

Varnostna navodila in opozorila

Pravilna uporaba

- ▶ Hladilni aparat je predviden za uporabo v določenem klimatskem razredu (območje temperature okolice), katerega meje morate upoštevati. Klimatski razred je naveden na napisni ploščici v notranjosti aparata. Nižja temperatura okolice vodi v daljši čas mirovanja kompresorja, zato aparat ne more vzdrževati potrebne temperature.
- ▶ Odprtine za pre- in odzračevanje ne smejo biti na noben način prekrite. V nasprotnem primeru ni več zagotovljen neoviran pretok zraka. Poveča se poraba energije, sestavni deli pa se lahko poškodujejo.
- ▶ Nevarnost poškodb aparata zaradi živil, ki vsebujejo maščobo ali olje. Če v hladilnem aparatu ali vratih aparata hranite živila, ki vsebujejo maščobe ali olja, pazite, da iztekajoča maščoba ali olje ne pride v stik s plastičnimi deli hladilnega aparata. V plastiki lahko zaradi tega nastanejo napetostne razpoke in plastika počí ali se prelomi.
- ▶ Deli hladilnega aparata, ki so izdelani iz kovine ali imajo kovinski videz, lahko vsebujejo aluminij. Če kislá živila pridejo v stik z aluminijem, lahko aluminijevi ioni prehajajo v živilo. V hladilnem aparatu ne hranite nezapakiranih živil.
- ▶ Nevarnost požara in eksplozije zaradi vnetljive mešanice plinov. V hladilnem aparatu ne shranjujte eksplozivnih snovi ali izdelkov z gorljivim potisnim plinom (npr. sprejev). Vnetljive mešanice plinov se lahko zaradi električnih sestavnih delov aparata vnamejo. Tovrstne spreje prepoznate po natisnjeni navedbi vsebine ali simbolu plamena. Izhajajoči plini se lahko zaradi električnih sestavnih delov aparata vnamejo.
- ▶ Nevarnost eksplozije. V hladilnem aparatu ne sme delovati nobena električna naprava (npr. za izdelavo sladoleda). V nasprotnem primeru lahko pride do iskenja.
- ▶ Nevarnost poškodbe in škode na aparatu. V zamrzovalnem območju, predalu MasterFresh Pro ali predalu DailyFresh ExtraCool ne shranjujte pločevink in steklenic z gaziranimi napitki ali tekočinami, ki lahko zamrznejo. Pločevinke ali steklenice lahko počijo.
- ▶ Nevarnost poškodbe in škode na aparatu. Če v zamrzovalno območje vložite steklenice pijače, da bi se hitro ohladile, jih morate vzeti iz aparata najkasneje po eni uri. Steklenice lahko počijo.

- ▶ Nevarnost poškodbe. Zamrznjenih živil in kovinskih delov se nikoli ne dotikajte z mokrimi rokami. Roke lahko primrznejo na živilo oz. predmet.
- ▶ Nevarnost poškodbe. Ledenih kock in sladoleda na palčki, zlasti vodnega sladoleda, nikoli ne nesite iz zamrzovalnika neposredno v usta. Zaradi zelo nizkih temperatur lahko ustnice ali jezik primrznejo.
- ▶ Že odtajanih ali deloma odtajanih živil ne smete ponovno zamrzniti. Porabite jih kolikor mogoče hitro, saj takšna živila izgubljajo svojo hranilno vrednost in se hitro pokvarijo. Če odtajana živila skuhate ali spečete, pa jih lahko ponovno zamrznete.
- ▶ Če zaužijete živila, ki ste jih predolgo shranjevali, lahko pride do zastrupitve s hrano.
Trajanje shranjevanja je odvisno od številnih dejavnikov, npr. od svežine in kakovosti živila ter temperature shranjevanja. Upoštevajte rok uporabe in navodila za shranjevanje, ki jih navaja proizvajalec!
- ▶ Da bodo živila kar se da hitro zamrznila do samega jedra, ne smete preseči maksimalne zmogljivosti zamrzovanja. Maksimalna zmogljivost zamrzovanja v 24 urah je navedena na napisni ploščici: „Zmogljivost zamrzovanja ... kg/24 h“.
- ▶ Na izvlečenih policah ali predalih ne smete sedeti, stati ali sloneti. V nasprotnem primeru se lahko hladilni aparat poškoduje.

Oprema in nadomestni deli

- ▶ Uporabljajte izključno originalno opremo Miele. V primeru namestitve ali vgradnje drugačne opreme prenehajo vse pravice, ki izhajajo iz garancije.
- ▶ Miele vam nudi jamstvo za dobavo nadomestnih delov, potrebnih za delovanje, še do 15 let, najmanj pa 10 let po koncu serijske proizvodnje vašega hladilnega aparata.

Čiščenje in vzdrževanje

- ▶ Na vratno tesnilo ne smete nanašati olja ali maščobe, sicer bo tesnilo sčasoma postalo porozno.
- ▶ Opozorilo. Ne uporabljajte mehanskih ali drugih pripomočkov, ki jih ne priporoča proizvajalec, da bi pospešili postopek odtajevanja.
- ▶ Para iz parne čistilne naprave lahko zaide do delov pod napetostjo in povzroči kratki stik.
Za čiščenje in odtajevanje hladilnega aparata nikoli ne uporabljajte parne čistilne naprave.

Varnostna navodila in opozorila

▶ Koničasti in ostri predmeti poškodujejo hladilni agregat in delovanje aparata ni več brezhibno. Zato ne uporabljajte koničastih ali ostrih predmetov za

- odstranjevanje sreža in ledu,
- sproščanje primrznjenih posodic s sladoledom in živil.

▶ Kadar želite aparat odtajati, vanj ne smete postaviti električnih grelnikov ali sveč, saj le-ti poškodujejo plastiko.

▶ Ne uporabljajte nobenih sprejev ali drugih sredstev za odstranjevanje ledu. Spreji za odtajevanje in sredstva za odstranjevanje ledu namreč lahko tvorijo eksplozivne pline, vsebujejo topila ali potisne pline, ki poškodujejo plastiko, ali pa škodljivo vplivajo na zdravje.

Transport

▶ Da bi preprečili materialno škodo, hladilni aparat vedno transportirajte v pokončnem položaju in v transportni embalaži.

▶ Nevarnost poškodbe in škode na aparatu. Hladilni aparat transportirajte s pomočjo druge osebe, saj je zelo težak.

▶ Pred transportom hladilnega aparata odstranite filtre z aktivnim ogljem (sistem AirClean) skupaj z držali za filtre iz hladilnega območja.

Preden vstavite filtre z aktivnim ogljem v hladilno območje, preverite, da niso poškodovani. Nikoli ne uporabljajte poškodovanega filtra proti neprijetnim vonjem.

Odstranjevanje starega aparata

▶ Otroci, ki se igrajo v bližini, se lahko zaprejo v hladilni aparat in se v njem zadušijo.

- Odmontirajte vrata aparata.
- Odstranite predale.
- Police pustite v aparatu, da otrokom otežite plezanje vanj.
- Po potrebi onesposobite zapiralni mehanizem hladilnega aparata. S tem boste preprečili, da bi se vanj zaprli otroci, ki bi se igrali v bližini, in se tako znašli v življenjski nevarnosti.

▶ Nevarnost električnega udara!

- Odrežite omrežni vtič od priključnega kabla.
- Odrežite omrežni priključni kabel starega aparata.

Vtič in omrežni priključni kabel odložite ločeno od starega aparata.

► Med odstranjevanjem in po njem se prepričajte, da hladilni aparat ni v bližini bencina ali drugih gorljivih plinov in tekočin.

► Nevarnost požara zaradi izhajajočega olja ali hladilnega sredstva. Hladilno sredstvo in olje, ki ju vsebuje aparat, sta gorljiva. Pri ustrezno visoki koncentraciji in v stiku z zunanjimi viri toplote se lahko izhajajoče hladilno sredstvo ali olje vname.

Med odstranjevanjem pazite, da ne poškodujete hladilnega krogotoka. Tako preprečite nenadzorovano uhajanje hladilnega sredstva (podatki so navedeni na napisni ploščici) in olja.

► Hladilno sredstvo, ki brizgne iz cevi, vam lahko poškoduje oči! Ne poškodujte nobenega dela hladilnega krogotoka, npr.

- s prebadanjem kanalov s hladilnim sredstvom v uparjalniku,
- s prepogibanjem cevovoda,
- z razenjem površinskih prevlek.

Varnostna navodila in opozorila

Simbol na kompresorju (odvisno od modela)

To opozorilo je pomembno samo za recikliranje. Med normalnim delovanjem ni nobene nevarnosti.



► Olje v kompresorju je lahko ob zaužitju in v primeru, da zaide v dihalne poti, smrtno nevarno.

Simbol na hrbtni strani hladilnega aparata (odvisno od modela)

Ta ali podobna nalepka je pomembna samo za reciklažo. Nalepke ne odstranite.



► Opomba se nanaša na penaste plošče v vratih in/ali ohišju aparata.

Odstranjevanje embalaže

Embalaža je namenjena lažjemu rokovanju in ščiti aparat pred poškodbami med transportom. Embalažni materiali so skrbno izbrani glede na ekološko sprejemljivost in tehnike odstranjevanja in jih je na splošno mogoče reciklirati.

Z vračanjem embalaže v obtok materialov poskrbite za prihranek surovin. Uporabite ustrezna zbirališča in možnosti oddaje za specifične materiale. Transportno embalažo lahko vrnete prodajalcu, pri katerem ste kupili aparat.

Odstranjevanje starega aparata

Električna in elektronska oprema pogosto vsebuje še uporabne materiale. Vsebuje tudi določene snovi, zmesi in sestavne dele, ki so potrebni za njeno delovanje in varnost. Vse navedeno pa lahko v navadnih gospodinskih odpadkih ali ob nepravilnem ravnanju predstavlja nevarnost za zdravje ljudi in za okolje. Svojega starega aparata zato ne odvrzite med gospodinjske odpadke.



Pazite, da se hladilni aparat do strokovne, okolju prijazne odstranitve ne poškoduje.


S tem zagotovite, da hladilno sredstvo, ki je v aparatu, in olje iz kompresorja ne moreta zaiti v okolje.

Namesto tega poskrbite za odvoz v uradne lokalne centre za zbiranje in prevzem električne in elektronske opreme, kjer bodo brezplačno poskrbeli za morebitno reciklažo, ali pa aparat odpeljite k svojemu trgovcu oziroma na podjetje Miele. Za izbris morebitnih osebnih podatkov, shranjenih v aparatu, ki ga boste odstranili, ste po zakonu odgovorni sami. Po zakonu ste dolžni iz aparata brez poškodb odstraniti stare baterije in akumulatorje ter lučke, ki niso fiksno zaprti in jih lahko odstranite nepoškodovane. Odnosite jih na ustrezna zbirna mesta, kjer jih lahko brezplačno oddate. Prosimo vas, da do odvoza starega aparata poskrbite za varnost otrok.

Trajnostnost in varovanje okolja

Tako prihranite energijo ...

Mesto postavitve	<p>Hladilni aparat mora pri povišani temperaturi okolice pogosteje hladiti, zato porabi več energije. Zato:</p> <ul style="list-style-type: none">- Hladilni aparat postavite v dobro prezračen prostor.- Ne postavite ga poleg virov toplote (grelnikov, štedilnika).- Hladilni aparat zaščitite pred neposredno sončno svetlobo.- Poskrbite za idealno temperaturo okolice okrog 20 °C.- Pazite, da reže za pre- in odzračevanje niso prekrite in z njih redno odstranjajte prah.
Nastavitev temperature	<p>Čim nižja je nastavljena temperatura, tem večja je poraba energije. Priporočamo naslednje nastavitve:</p> <ul style="list-style-type: none">- Hladilni del 4–5 °C.- Zamrzovalno območje –18 °C
Uporaba	<p>Zaradi toplote, ki pride v aparat, in oviranega kroženja zraka se poveča poraba energije. Zato:</p> <ul style="list-style-type: none">- Vrata aparata vedno odpirajte za čim krajši čas. Dobro razvrščanje živil pomaga pri boljši orientaciji.- Vrata aparata po odpiranju do konca zaprite.- Topla živila in pijače pustite, da se ohladijo, preden jih shranite v hladilni aparat.- Živila vlagajte dobro zapakirana ali ovita.- Predalov ne napolnite preveč, da ne bo ovirano kroženje zraka.- Pri vlaganju živil v aparat poskrbite, da se ne dotikajo hrbtnih sten.- Zamrznjena živila tajajte v hladilniku.- Pri vlaganju živil v aparat pazite, da ne prekrijete prezračevalnih rež v hladilnem območju.

 Vgradnjo izvedite skladno z navodili za vgradnjo (glejte QR kodo).




Materialna številka 12616290 –
KFMC 3834 R/L

Naročilo tiskanih navodil za montažo

Na podjetju Miele lahko naročite brezplačno tiskano verzijo navodil za montažo.

Vsi kontaktni podatki podjetja Miele so navedeni na koncu tega dokumenta. Vnesite identifikacijsko oznako modela in serijsko številko na napisni ploščici.

Pritrditev hladilnega aparata v vgradno nišo

 Nevarnost materialne škode in telesnih poškodb zaradi prevrnitve aparata.

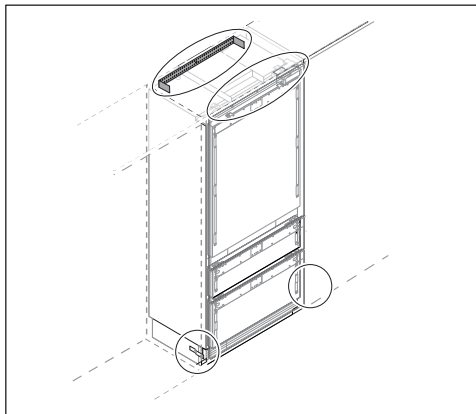
Hladilni aparat je zelo težek in se lahko v primeru odprtih vratih aparata zlahka prevrne naprej.

Vrata aparata morajo biti zaprta, dokler hladilni aparat ni vgrajen.

Nišo večkrat trdno privijte na steno za in/ali nad njo.

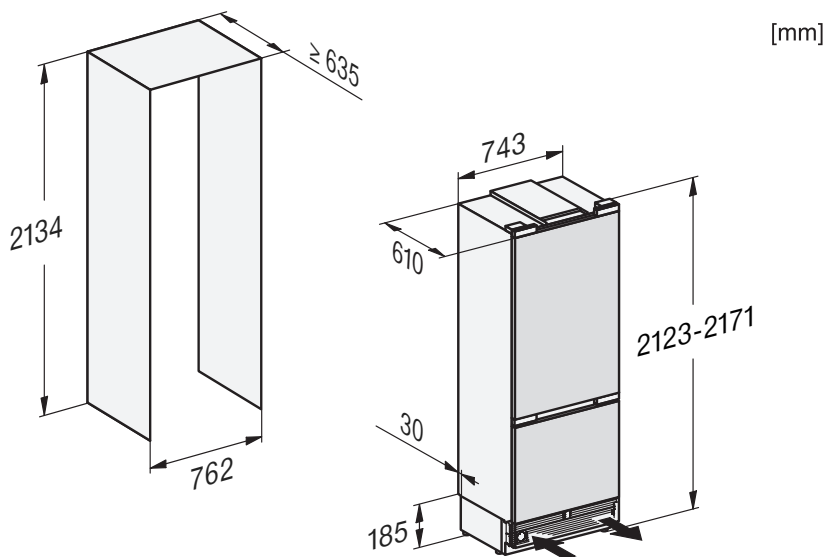
Hladilni aparat pritrdite v vgradno nišo s priloženim elementom za zaščito pred nagibanjem, kot je opisano v navodilih za montažo.

Samo tako je lahko aparat zavarovan pred tem, da se prevrne.




Namestitev

Vgradne mere




Mesto postavitve

 Nevarnost požara in materialne škode zaradi aparatov, ki oddajajo toploto.

Aparati, ki oddajajo toploto, se lahko vnamejo in zanetijo požar na hladilnem aparatu.


Priključni kabel ne sme priti v stik z viri toplote.

Hladilnega aparata ne smete vgraditi pod kuhalno ploščo.

 Nevarnost požara in poškodb zaradi odprtega plamena.

Odprti plameni lahko povzročijo, da hladilni aparat zagori.

Pazite, da so odprti plameni, npr. sveče, dovolj oddaljeni od hladilnega aparata.

 Nevarnost požara in materialne škode zaradi nepravilne postavitve.

Če se omrežni vtiči in priključni kabli dotikajo hrbtne strani hladilnega aparata, se lahko zaradi vibracij poškodujejo in pride lahko do kratkega stika.

Omrežni vtič ali priključni kabli se ne smejo dotikati hladilnega aparata.


Priključni kabli ne smejo biti ukleščeni ali poškodovani.

Na vtičnice v območju hrbtne strani hladilnega aparata ne smejo biti priklopljene nobene druge naprave.

V območju hrbtne strani aparata ne smete namestiti ali uporabljati razdelilnikov ali podaljškov oziroma drugih elektronskih naprav (npr. transformatorjev za halogenske žarnice).

Primeren je suh prostor, ki je dobro prezračevan.

Hladilni aparat lahko vgradite samo v stabilno, pravokotno in vodoravno vgradno omaro, ki stoji na vodoravnih in ravnih tleh.

 Nevarnost poškodbe zaradi visoke zračne vlažnosti.

Pri visoki zračni vlažnosti se lahko na zunanjih površinah hladilnega aparata nabere kondenzat.

Ta kondenzat lahko vodi v korozijo zunanjih sten aparata.

Hladilni aparat postavite v suh in/ali klimatiziran prostor, kjer je zagotovljeno zadostno zračenje.

Po vgradnji/postavitvi aparata se prepričajte, da se njegova vrata pravilno zapirajo in da je hladilni aparat vgrajen/postavljen, kot je opisano v navodilih. Navedene površine za pre- in odzračevanje morate obvezno upoštevati.

Pri izbiri mesta postavitve upoštevajte, da se poraba energije hladilnega aparata poveča, če stoji v neposredni bližini grelnega telesa, štedilnika ali drugega toplotnega vira. Preprečite izpostavljenost neposredni sončni svetlobi. Višje temperature okolice povečajo porabo energije, saj kompresor deluje dlje časa.

Če je postavitve poleg toplotnega vira neizogibna, upoštevajte naslednje minimalne razdalje do vira toplote:

- do električnih in plinskih štedilnikov vsaj 3 cm
- do kurišč na olje ali premog vsaj 30 cm

Če se teh minimalnih odmikov ne morete držati, morate med hladilni aparat in toplotni vir namestiti izolacijsko ploščo.

Namestitev

Klimatski razred

Hladilni aparat je predviden za uporabo v določenem klimatskem razredu (območje temperature okolice), katerega meje morate upoštevati.

Nižja temperatura okolice vodi v daljši čas mirovanja kompresorja. Posledica tega je lahko višja temperatura v hladilnem aparatu, kar povzroči posledično škodo.


Klimatski razred je naveden na napisni ploščici v notranjosti hladilnega aparata.

Klimatski razred	Temperatura okolice
SN	10 °C do 32 °C
N	16 °C do 32 °C
ST	16 °C do 38 °C
T	16 °C do 43 °C
SN-ST	10 °C do 38 °C
SN-T	10 °C do 43 °C

Če hladilni aparat klimatskega razreda SN deluje pri nižjih temperaturah okolice (do +5 °C), je njegovo delovanje brezhibno.

Pred vgradnjo

Poškodovanega aparata ne smete vgraditi.

 Nevarnost poškodbe zaradi obremenitve tal.

Premikanje aparata lahko povzroči poškodbe na vaših tleh.

Na občutljivih tleh aparat premikajte zelo previdno.

Nosilnost tal v niši

Da bo položaj hladilnega aparata varen in da bodo vse funkcije aparata brezhibno delovale, morajo biti tla vgradne niše ravna in vodoravna.

Tla v niši morajo biti izdelana iz trdega, neupogljivega materiala.

Zaradi velike teže povsem napolnjenega aparata mora biti njegova podlaga ekstremno nosilna. Po potrebi se posvetujte z arhitektom ali gradbenikom.

Masa povsem napolnjenega aparata znaša približno 482 kg.


Postavitev side-by-side

Ta hladilni aparat lahko vgradite poleg drugega hladilnega aparata, ker je opremljen z integriranim gretjem v stranskih stenah.

Nasvet: Pozanimajte se pri svojem specializiranem prodajalcu, s katerimi modeli lahko kombinirate svoj hladilni aparat.

Komplet za montažo side-by-side lahko kupite na servisu Miele ali pri specializiranem prodajalcu.

Pre- in odzračevanje

 Nevarnost požara in poškodb zaradi nezadostnega prezračevanja. Če se hladilni aparat ne zrači dovolj, se kompresor pogosteje vklaplja in deluje dlje časa. Zaradi tega se poveča poraba energije in zviša delovna temperatura kompresorja. To lahko povzroči poškodbe hladilnega aparata.

Pazite na zadostno zračenje hladilnega aparata:


Obvezno upoštevajte predpisane mere odprtin za pre- in odzračevanje.

Odprtine za pre- in odzračevanje ne smejo biti na noben način prekrите.

Redno čistite prezračevalno območje, da odstranite prah in umazanijo.

Zrak ob hrbtini steni aparata se segreva. Zato mora omara, v katero je vgrajen aparat, omogočati neovirano pre- in odzračevanje.

Zamenjava strani odpiranja vrat

 Nevarnost poškodb oseb in materialne škode zaradi zamenjave strani odpiranja vrat.


Lastnoročna zamenjava strani odpiranja vrat lahko privede do poškodb oseb ali materialne škode.

Aparat ima ob dobavi fiksni tečaj vrat. Pod nobenim pogojem ne smete sami zamenjati strani odpiranja vrat.


Če je potrebna zamenjava strani odpiranja vrat, pokličite servisno službo.

Varnostna navodila za priključek na vodovodno omrežje


Priključek na vodovodno omrežje izvedite v skladu z napotki v navodilih za montažo.

 Nevarnost poškodbe in materialne škode zaradi nestrokovnega priklopa. Nepravilna priključitev lahko povzroči poškodbe oseb in/ali materialno škodo.

Fiksni vodni priključek lahko izvede samo usposobljen strokovnjak.

 Preden aparat priklopite na vodovodno omrežje, ga izklopite iz električnega omrežja.

Preden aparat priklopite na vodovodno omrežje, zaprite dovod vode.

 Ogrožanje zdravja in nevarnost poškodb zaradi onesnažene vode. Kakovost dovodne vode mora ustrezati uredbi za pitno vodo, ki velja v državi, kjer je postavljen aparat. Hladilni aparat priklopite na pitno vodo.

Hladilni aparat ustreza zahtevam standardov IEC 61770 in EN 61770.

Priključek na vodovodno omrežje mora biti izveden skladno z veljavnimi predpisi posamezne države. Prav tako morajo zahteve veljavnih predpisov posamezne države izpolnjevati tudi vsi aparati in naprave, uporabljeni za dovod vode do hladilnega aparata.

Namestititev

Dovod vode v hladilni aparat

Dovod vode v hladilni aparat mora potekati prek napeljave za hladno vodo, ki

- je priključena neposredno na dovod sveže vode, da je zagotovljeno kroženje vode v cevi za hladno vodo.

Izogibajte se dovodom vode, v katerih voda stoji. Zaradi stoječe vode v dovodu vode se lahko poslabša okus vode in ledenih kock.

- vzdrži delovni tlak.
- ustreza higienskim predpisom.

Vodni tlak mora biti med 200 kPa in 800 kPa (2 bar in 8 bar).


Previsok vodni tlak v napeljavi lahko privede do škode na hladilnem aparatu.

Če vodni tlak v napeljavi presega 800 kPa (8 bar), namestite reducirni ventil.

Če ne poznate vodnega tlaka, se obrnite na vodovodnega strokovnjaka.

Med vodno cevjo in hišno vodno napeljavo mora biti zaporna pipa, s katero lahko po potrebi zaprete dovod vode.

Pazite, da bo zaporna pipa dostopna tudi po vgradnji hladilnega aparata.

 Nevarnost poškodbe ledomata.

Če prekinete dovod vode, ko je ledomat vklopljen, se lahko poškoduje elektronika. Poleg tega lahko zaledeni dovodna cev.

Kadar prekinete dovod vode (npr. med dopustom), izklopite tudi ledomat.

Vodni filter

Vodni sistem deluje le, če je v hladilnem aparatu nameščen vodni filter.



Hladilni aparat je ob dobavi opremljen z vodnim filtrom (**sitasti filter**), ki filtrira vodovodno vodo za pripravo ledenih kock.

Sitasti filter filtrira primesi iz vodovodne vode, ne pa bakterij in drugih mikroorganizmov.

Sitastega filtra ni treba menjati. Vendar je za brezhibno kakovost vode pomembno, da **sitasti filter** redno čistite. Na prikazovalniku se izpiše zahteva.

Sitasti filter, ki je vgrajen v vaš hladilni aparat, lahko zamenjate s **filtrom z aktivnim ogljem**. Za razliko od **sitastega filtra** vam **filtra z aktivnim ogljem** ni treba čistiti, morate pa ga približno vsaka tri leta zamenjati.

Filter z aktivnim ogljem iz vodovodne vode filtrira klor in druge snovi, ki vplivajo na okus in vonj.

Če želite namesto **sitastega filtra** uporabiti **filter z aktivnim ogljem**, morate to vnesti v meni  *Nastavitve*:  *Nastavitve* ▶ *Funkcija aparata* ▶ *Upravljanje filtra* ▶ *Vrsta filtra*.

Novo **filtr** z **aktivnim ogljem** lahko kupite na servisu Miele, pri specializiranem prodajalcu z opremo Miele ali po spletu.

Uporabljajte izključno originalno opremo Miele. V primeru namestitve ali vgradnje drugačne opreme prenehajo vse pravice, ki izhajajo iz garancije.

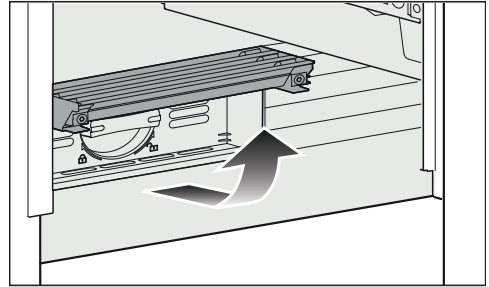
Zamenjava filtra z aktivnim ogljem (dodatna oprema)

Zrak v sistemu lahko povzroči, da voda in kartuša filtra ob odstranjevanju prideta ven z veliko silo. Zato med menjavo vodnega filtra ravnajte skrajno previdno.

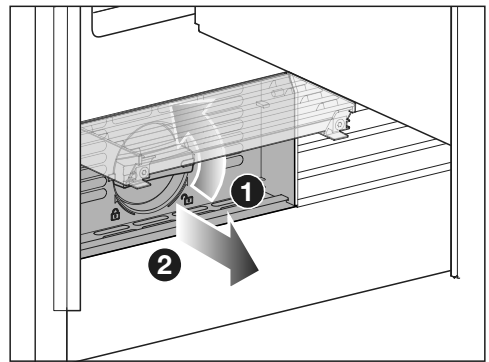
Filter z aktivnim ogljem morate zamenjati približno vsakih šest mesecev, odvisno od količine pripravljenih ledenih kock. Na prikazovalniku se izpiše zahteva. Če ste hladilni aparat ali ledomat v zadnjih tednih ali mesecih komaj kaj uporabljali oziroma če imajo ledene kocke neprijeten vonj, filter z aktivnim ogljem predčasno zamenjajte.

Prosimo, upoštevajte:

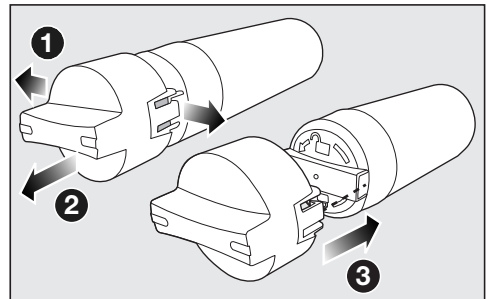
- Če je v vaši hišni napeljavi nameščen zunanji vodni filter, uporabite namesto filtra z aktivnim ogljem predhodno nameščeni sitasti filter.
- Potem ko vstavite nov vodni filter (sitasti filter ali filter z aktivnim ogljem), zavržite vse ledene kocke, ki se izdelajo v 24 urah po zamenjavi filtra.



- Pokrov na dnu hladilnega aparata odprite navzgor.



- Kartušo filtra obrnite za 90° v nasprotni smeri urnega kazalca, tako da je v navpičnem položaju ①, in jo **previdno** izvlecite ②. Previdno. Kartuša filtra je lahko pod tlakom.
- Odstranite zaščitni pokrovček nove kartuše filtra.



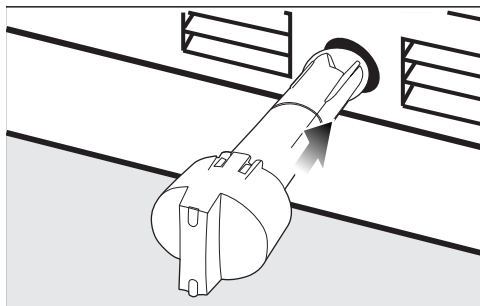
- Z rabljene kartuše filtra sprostite pokrovček ① in ga odstranite ②.

Namestitev

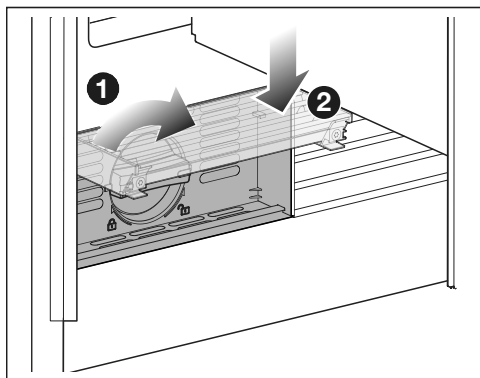
- Pokrovček pritrdite na novo kartušo filtra ③.

- Izpraznite rabljeno kartušo filtra.

Nasvet: Rabljeno kartušo filtra lahko zavržete med gospodinjske odpadke.



- Novo kartušo filtra potisnite do konca v odprtino filtra, pri čemer mora biti pokrovček obrnjen navpično.



- Kartušo filtra obrnite za 90° v smeri urinega kazalca do konca, tako da je v vodoravnem položaju ①.

⚠ Nevarnost poškodbe zaradi iztekajoče vode.

Če kartuša ni pravilno vstavljena, obstaja nevarnost, da iz aparata izteka voda.

Pri vstavljanju nove kartuše filtra pazite, da jo privijete do oznake.

- Pokrov spustite navzdol ②.

Po zamenjavi filtra z aktivnim ogljem morate ponastaviti prikaz filtra. Na prikazovalniku se izpiše zahteva.

Potem ko vstavite nov filter z aktivnim ogljem, zavržite vse ledene kocke, ki se izdelajo v naslednjih 24 urah.

Električni priključek

Hladilni aparat lahko priklopite na varnostno vtičnico izključno s priloženim priključnim kablom.


Hladilni aparat postavite tako, da je vtičnica prosto dostopna. Če vtičnica ni dostopna, poskrbite, da je na mestu inštalacije na voljo inštalacijski odklopnik za vsak pol.

⚠ Nevarnost požara zaradi pregretja.

Delovanje hladilnega aparata, priključenega na električni razdelilnik ali podaljšek, lahko vodi do pregrevanja kabla.

Iz varnostnih razlogov ne uporabljajte nobenih razdelilnikov in podaljškov.

Električna napeljava mora biti izvedena po VDE 0100.

Iz varnostnih razlogov priporočamo, da v hišno električno napeljavo, na katero je priključen hladilni aparat, namestite zaščitno stikalo na diferenčni tok (RCD) tipa .

Poškodovan omrežni priključni kabel lahko zamenjate samo s posebnim priključnim kablom istega tipa (kupite ga lahko na servisu Miele). Zaradi varnosti lahko kabel zamenja samo usposobljen strokovnjak ali osebje servisne službe Miele.

Podatki o nazivni moči in ustrezni zaščiti so navedeni v teh navodilih za uporabo ali na napisni ploščici. Te podatke primerjajte s podatki električnega priključka na mestu postavitve aparata. Če ste v dvomih, se posvetujte z električarjem.

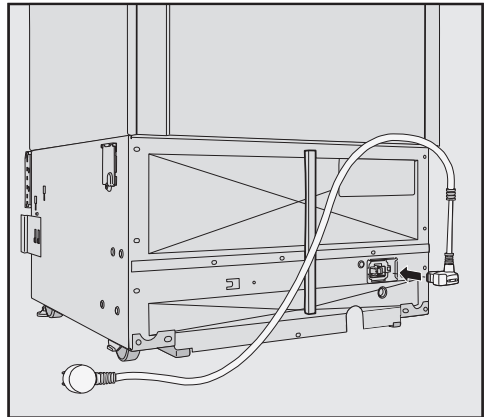
Možno je začasno ali trajno delovanje s priklopom na samostojno napravo za oskrbo z energijo ali tovrstno napravo, ki ni sinhronizirana z omrežjem (npr.

avtonomno omrežje, rezervni sistemi).

Pogoj za delovanje je, da naprava za oskrbo z energijo izpolnjuje pogoje EN 50160 ali primerljive.

Varnostni ukrepi, predvideni za hišno inštalacijo in ta izdelek Miele, morajo biti tako po funkciji kot načinu delovanja zagotovljeni tudi pri avtonomnem delovanju ali delovanju, ki ni sinhronizirano z omrežjem, ali morajo biti nadomeščeni z ustreznimi enakovrednimi ukrepi v inštalaciji. Kot je na primer opisano v aktualni objavi VDE-AR-E 2510-2.

Prikllop hladilnega aparata

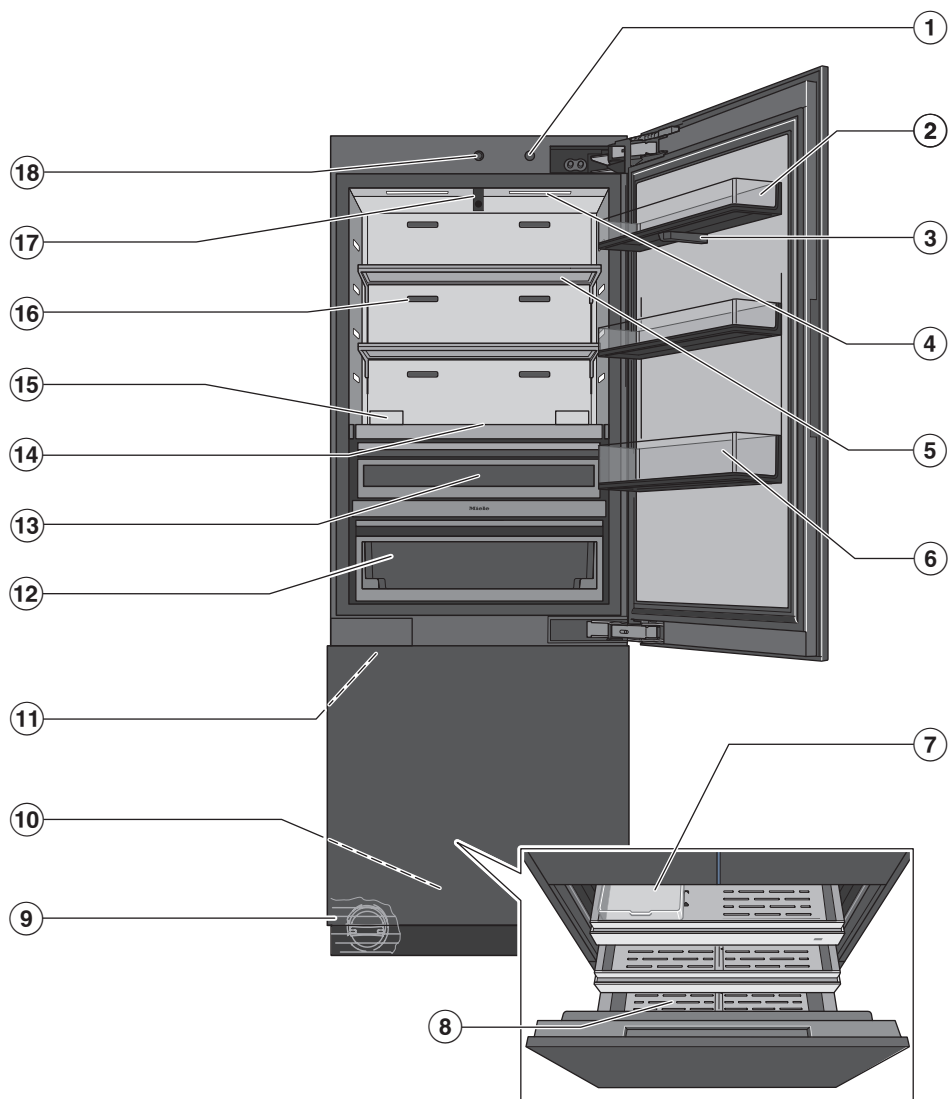


- Vtič aparata vstavite v vtičnico na hrbtni strani hladilnega aparata. Pazite, da se vtič pravilno zaskoči.
- Omrežni vtič hladilnega aparata vstavite v omrežno vtičnico.

Aparat je tako priključen na električno omrežje.

Spoznavanje aparata

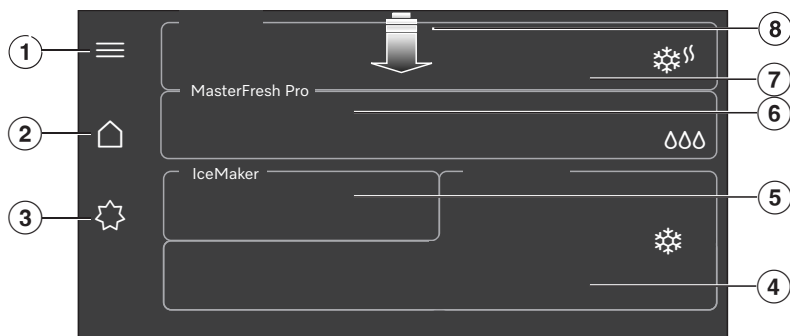
Vaš hladilni aparat KFCM 3834 R/L



- ① Stikalo za vklop/izklop
- ② Polica v vratih
- ③ Kamera (FoodView):
Kamera zajema slike notranjosti hladilnega območja.
- ④ Notranja osvetlitev (SmartLight):
Notranja osvetlitev se prilagaja svetlobnim razmeram v okolici.
- ⑤ Polica
- ⑥ Polica za galonske posode: vanjo postavite velike steklenice in posode.
- ⑦ Posoda za ledene kocke
- ⑧ Zamrzovalni predal: v njem shranjujete večja zamrznjena živila.
- ⑨ Vodni filter
- ⑩ Avtomatsko odpiralo vrat zamrzovalnega območja (Push2open)
Vrata zamrzovalnega območja se samodejno odprejo, ko rahlo pritisnete nanje.
- ⑪ Ledomat (IceMaker)
- ⑫ Predal MasterFresh Pro:
V njem hranite sadje, zelenjavo, mlečne izdelke, meso in ribe pri 0 °C in idealni nastavitvi vlažnosti.
- ⑬ Predal DailyFresh ExtraCool:
V njem hranite hitro pokvarljiva živila pri nizkih temperaturah.
- ⑭ Prikazovalnik
- ⑮ Ležišče za filter proti neprijetnim vonjem (sistem AirClean)
- ⑯ Prezračevalne reže:
Pri vlaganju živil v hladilno območje pazite, da ne prekrijete prezračevalnih rež.
- ⑰ Dve kameri (FoodView):
Kameri zajemata slike polic v vratih in predala MasterFresh Pro.
- ⑱ Avtomatsko odpiralo vrat hladilnega območja (Push2open)
Vrata hladilnega območja se samodejno odprejo, ko rahlo pritisnete nanje.

Spoznavanje aparata

















Glavni meni na prikazovalniku KFMC 3834 R/L



- ① Nastavljanje v meniju *Nastavitve*, preverjanje stanja filtrov (*Vodni filter, AirClean System*), priklic *Obvestila* in *Nasveti* (npr. kako vstaviti, zamenjati ali obnoviti *AirClean System* oziroma zamenjati ali očistiti *Vodni filter*)
- ② Glavni meni
- ③ Vklop in izklop funkcij *Standard, Eko način, Način Sabbath* in *Počitniški način*
- ④ Prikaz zelene temperature za *Zamrzovalno območje*, nastavitve temperature, vklop in izklop funkcije *SuperFrost* ❄
- ⑤ Vklop in izklop ledomata, vklop in izklop funkcije *QuickIce*
- ⑥ Prikaz in izbira nastavitve v predalu *MasterFresh Pro*
- ⑦ Prikaz zelene temperature za *Hladilno območje*, nastavitve temperature, vklop in izklop funkcije *SuperCool & AirClean* ❄
- ⑧ Spustni meni s hitrim dostopom do različnih funkcij (npr. preverjanje stanja filtra (*Vodni filter, AirClean System*), vklop in izklop funkcije *Zapora tipk*).

Simboli na prikazovalniku

Na prikazovalniku se uporabljajo različni simboli.

	Glejte navodila za uporabo
	Izbriši zadnji znak
	Korak naprej
	Korak nazaj
	OK
	Sprejmi
	Nazaj
	Zapri okno
	Meni
	Lastni programi
	Informacije
	Opomba
	Kontekstni meni
	Uredi
	Brisanje
	Postopek uspešno končan

Princip upravljanja

Krmarjenje po prikazovalniku

Na prikazovalniku hladilnega aparata so prikazana različna območja hlajenja/funkcije hladilnega aparata.


Koničasti ali ostri predmeti, npr. svinčniki, lahko povzročijo raze na prikazovalniku.

Prikazovalnika se dotikajte samo s prsti.

- Dotaknite se zelenega območja hlajenja ali zelene funkcije na prikazovalniku, da izvedete nastavitve.



Odpre se podpodročje ali se neposredno izbere funkcija, ki je barvno označena.

- Za prikaz nadaljnjih funkcij podrsajte s prstom po prikazovalniku v zeleno smer.

Če se dotaknete , prejmete koristne informacije o izbrani funkciji.

Izhod iz menijske ravni

Ste v meniju.

- Odvisno od menija izberite  *Zapri okno* ali  *Nazaj*.


Prikaže se nadrejeni meni.

Prilagoditev parametrov

Parametre lahko vklopite ali izklopite oziroma prilagodite z lestvico (npr. temperatura).

Izbira ali preklic parametrov


Vklopljeni parametri so barvno izpostavljeni.

- Dotaknite se parametra, ki ga želite izbrati ali preklicati.
- Potrdite z  *OK*.

Spoznavanje aparata

Parameter se shrani.

Sprememba parametrov z lestvico

- Izberite parameter, ki ga želite spremeniti.
- Potisnite lestvico v levo ali desno, dokler ni izpostavljena zelena vrednost.
- Potrdite z  OK.

Vrednost se shrani.

Prikaz spustnega menija

V spustnem meniju lahko hitro dostopate do določenih funkcij, npr. vklop in izklop omrežne povezave ali zapore tipk. V spustnem meniju lahko prikličete tudi stanja filtrov in sporočila.

- Povlecite spustni meni z zgornjega roba prikazovalnika.
- Izberite zeleno funkcijo.

Izbrana funkcija je označena z belim ozadjem.

- Spustni meni zaprete tako, da se dotaknete možnosti *X Zapri okno*.

Povezava v omrežje

Vaš hladilni aparat je opremljen z integriranim WLAN-modulom. Ta omogoča povezavo z domačim omrežjem in uporabo aplikacije Miele na mobilni končni napravi.

Ko je hladilni aparat enkrat povezan prek omrežja WLAN, se povezava samodejno vzpostavi vsakič, ko ga ponovno vklopite.

Prepričajte se, da je na mestu postavitve hladilnega aparata na voljo dovolj močan signal vašega WLAN-omrežja.

S povezavo hladilnega aparata v WLAN-omrežje se poveča poraba energije.

Pametne dodatne funkcije prek aplikacije Miele*

Povezava prek aplikacije Miele vam omogoča dostop do številnih pametnih dodatnih funkcij, kot so:

- priključitev informacij o statusu
- uporaba dodatnih koristnih funkcij
- ohranjanje hladilnega aparata na najnovejšem stanju Mielejevega razvoja s posodobitvami programske opreme

Več podrobnosti o pametnih dodatnih funkcijah najdete na Mielejevem spletnem mestu ali v trgovinah Apple App Store® in Google Play™.

* Dodatna digitalna ponudba podjetja Miele & Cie. KG. Obseg funkcij je odvisen od modela in države. Potrebno je strinjanje s splošnimi pogoji poslovanja in politiko zasebnosti za digitalne izdelke in storitve podjetja Miele v aplikaciji Miele. Miele si pridržuje pravico, da kadar koli spremeni ali ukine svoje digitalne ponudbe.

Osvetlitev notranjosti (SmartLight)

Vaš hladilni aparat nudi avtomatsko osvetlitev notranjosti. Avtomatska osvetlitev notranjosti v hladilnem območju se samodejno prilagaja svetlobnim razmeram v okolici.

Za pravilno delovanje kamer je treba osvetlitev notranjosti nastaviti na **maksimalno** svetlost.

Če je nastavljena **avtomatska** osvetlitev notranjosti, njena intenzivnost morda ne bo zadostovala, da bi kamera posnela brezhibne slike.

V tem primeru **izklopite** avtomatsko osvetlitev notranjosti: ≡ ▶

⚙️ *Nastavitve* ▶ *Funkcija aparata* ▶ *Osvetlitev notranjosti* ▶ *Avtomatsko*.

Nato drsnik ročno nastavite na **maksimalno** svetlost ☀️.

SuperCool & AirClean ❄️

Ko je vklopljena funkcija SuperCool & AirClean ❄️, se temperatura v **hladilnem območju** zniža na **2 °C**.

To funkcijo izberite, če želite hitro ohladiti velike količine živil ali pijače, ki ste jih shranili v hladilni del aparata.

Če želite hitro ohladiti večje količine sveže shranjenih živil ali pijač, morate funkcijo SuperCool & AirClean ❄️ vklopiti, **preden vložite** živila ali pijačo v aparat.

Nasvet: Funkcijo

SuperCool & AirClean ❄️ začasno vklopite tudi, če v hladilnem območju hranite živila z močnim vonjem. Učinkovitost filtrov proti neprijetnim vonjem se z aktivacijo funkcije SuperCool & AirClean ❄️ poveča, tako da se neprijetni vonji v hladilnem območju še bolj zmanjšajo.

Funkcija SuperCool & AirClean ❄️ se avtomatsko izklopi po največ šestih urah.

SuperFrost ❄️

Ko je vklopljena funkcija SuperFrost ❄️, temperatura v **zamrzovalnem območju** pade na **-30 °C**. To funkcijo izberite pred zamrzovanjem svežih živil, **ki tehtajo 2 kg ali več**. S tem dosežete, da živila hitro zamrznejo do svojega jedra in tako ohranijo hranilne snovi, vitamine, svoj videz in okus.

Poleg tega se aktivira funkcija *QuickIce* in pospeši izdelavo ledenih kock.

Funkcijo SuperFrost ❄️ morate vklopiti približno **4–6 ur prej, preden vložite** živila, ki jih želite zamrzniti.

Funkcija SuperFrost ❄️ se avtomatsko izklopi po največ 54 urah. Čas do izklopa funkcije je odvisen od količine svežih živil, ki ste jih vložili v aparat.

Če vložite večjo količino živil in temperatura v zamrzovalnem območju naraste, se za nekaj časa vklopi funkcija **Avtomat. SuperFrost**.

Živila, ki jih želite zamrzniti, po možnosti položite v desni del zamrzovalnega predala.

Spoznavanje aparata

QuickIce

Ko je ledomat vklopljen, lahko izberete funkcijo *QuickIce*.

Vklopljena funkcija *QuickIce* pospeši izdelavo ledenih kock.

Temperatura v **zamrzovalnem območju** pri tem pade na **-30 °C**.

Funkcija *QuickIce* se avtomatsko izklopi po največ 48 urah.

Počitniški način


Uporaba funkcije *Počitniški način* je priporočljiva, če npr. med dopustom ne želite popolnoma izklopiti hladilnega območja ali ne potrebujete velike hladilne zmogljivosti.

Hladilno območje tako še naprej deluje energetske varčno.

Če je vklopljena funkcija *Počitniški način*,

- se temperatura v hladilnem območju in predalu MasterFresh Pro uravnava na 14 °C;
- se temperatura v predalu DailyFresh ExtraCool zviša na pribl. 12 °C;
- v predalu MasterFresh Pro ni mogoče izvesti nobenih nastavitvev;
- sta funkciji SuperCool & AirClean ❄️ in SuperFrost ❄️ izklopljeni;
- ostane zamrzovalno območje še naprej vklopljeno pri predhodno nastavljeni temperaturi;
- je ledomat začasno izklopljen.

Nasvet: Pri tej srednji temperaturi hladilnega območja lahko živila, ki niso hitro pokvarljiva, ostanejo še nekaj časa v hladilnem aparatu, če so **zapakirana**. Prav tako se ne pojavita neprijeten vonj ali plesen, kar se sicer zgodi, če je hladilno območje izklopljeno, njegova vrata pa zaprta.

 Ogrožanje zdravja zaradi uživanja pokvarjenih živil.

Če je temperatura v hladilnem območju dalj časa višja od 4 °C, se lahko skrajša trajnost živil in poslabša njihova kakovost.

Funkcijo *Počitniški način* vedno vklopite samo za omejen čas.

V tem času ne shranjujte nobenih občutljivih in lahko pokvarljivih živil, kot so sadje, zelenjava, ribe, meso in mlečni izdelki.

Po izklopu funkcije *Počitniški način* očistite hladilno območje in obnovite filter proti neprijetnim vonjem.

Eko način

Funkcija *Eko način* je priporočljiva, če ne potrebujete velike hladilne zmogljivosti niti v hladilnem niti v zamrzovalnem območju. Poraba energije je manjša kot med normalnim delovanjem.

Če je vklopljena funkcija *Eko način*,

- se temperatura v hladilnem območju uravnava na 6 °C, medtem ko se temperatura v predalu MasterFresh Pro zviša na približno 3 °C;
- se temperatura v predalu Daily Fresh ExtraCool zviša na približno 4 °C;
- se temperatura v zamrzovalnem območju uravnava na -18 °C;

- je funkcija *QuickIce* izklopljena;
- sta funkciji *SuperCool & AirClean* ❄️ in *SuperFrost* ❄️ izklopljeni.

⚠️ Ogrožanje zdravja zaradi uživanja pokvarjenih živil.

Če je temperatura v hladilnem območju dalj časa višja od 4 °C, se lahko skrajša trajnost živil in poslabša njihova kakovost.

Funkcijo *Eko način* vedno vklopite samo za omejen čas.

V tem času ne shranjujte nobenih občutljivih in lahko pokvarljivih živil, kot so sadje, zelenjava, ribe, meso in mlečni izdelki.

⚠️ Ogrožanje zdravja zaradi uživanja pokvarjenih živil.

Dolgotrajno shranjevanje živil v zamrzovalnem delu pri temperaturi nad -18 °C lahko vodi do poslabšanja njihove trajnosti in kakovosti.

Funkcijo *Eko način* vedno vklopite samo za omejen čas.

Ko vključite *Eko način*, pazite, da so živila v zamrzovalniku že dodobra zamrznjena.

Medtem ko je vklopljen *Eko način*, ne smete zamrzniti svežih živil.

Način Sabbat

Za pomoč pri uporabi hladilnega aparata v religiozne namene je na voljo funkcija *Način Sabbat*.

Ko je vklopljena funkcija *Način Sabbat*, se začasno izklopijo:

- osvetlitev notranjosti;
- vsi zvočni in optični signali;
- kamere: slike se ne ustvarjajo in se ne prikažejo v aplikaciji Miele;

- opomniki (npr. za zamenjavo ali čiščenje vodnega filtra): nastavljeni časovni interval se zadrži;
- pomočnik za vrata (*Push2open*);
- vse druge funkcije, npr. *SuperFrost* ❄️, *SuperCool & AirClean* ❄️ ali ledomat.

Ko je vklopljena funkcija *Način Sabbat*, na hladilnem aparatu, pa tudi v aplikaciji Miele, ne morete izvajati nobenih nastavitev. Vse, kar lahko storite, je, da izklopite način Sabbat.

Filtri proti neprijetnim vonjem (AirClean System)

Filtri proti neprijetnim vonjem v sistemu *AirClean System* nevtralizirajo neprijetne vonje v hladilnem območju in ščitijo živila pred morebitnim prenosom vonjev.

Nasvet: Če v hladilnem območju hranite živila z močnim vonjem, je priporočljivo, da začasno vklopite funkcijo *SuperCool & AirClean* ❄️. Učinkovitost filtrov proti neprijetnim vonjem se z aktivacijo funkcije *SuperCool & AirClean* ❄️ poveča, tako da se neprijetni vonji v hladilnem območju še bolj zmanjšajo.

Filtre proti neprijetnim vonjem v sistemu *AirClean System* lahko trajnostno obnovite v pečici ali primerljivem gospodinjskem aparatu s funkcijo klasične pečice in jih nato ponovno uporabite (zahteva za obnovitev se izpiše na prikazovalniku približno vsakih šest mesecev).

Spoznavanje aparata

Filtre proti neprijetnim vonjem lahko obnovite približno petkrat, po treh letih pa jih morate zamenjati z novimi. Na prikazovalniku se izpiše ustrezna zahteva.

Rabljene filtre proti neprijetnim vonjem lahko zavržete med gospodinske odpadke.


Nove filtre proti neprijetnim vonjem lahko kupite na servisu Miele, pri specializiranem prodajalcu z opremo Miele ali po spletu (glejte poglavje „Spoznavanje aparata“, odstavek „Dodatna oprema“).


Kamera (FoodView)

Vaš hladilni aparat je opremljen z več kamerami v hladilnem območju.

Vsakič, ko odprete in zaprete vrata hladilnega območja, kamere posnamejo notranjost hladilnega območja in police v vratih.

Vsakič, ko odprete in zaprete predal MasterFresh Pro, kamera posname vsebino predala MasterFresh Pro.

Med uporabo hladilnega aparata se lahko zgodi, da kamere posnamejo uporabnike, osebe ali prostore zunaj hladilnega aparata in jih prikažejo na slikah v aplikaciji Miele. Slike se obdelajo za namen prikaza v aplikaciji Miele. Informacije o obdelavi podatkov lahko priključete tukaj:  ▶


 *Nastavitve* ▶ *Informacije* ▶ *Pravne informacije* ▶ *Odprtostne licence* ▶ *Miele* ▶ *Kamera*.

Pomočnik za vrata Push2open

Funkcija *Pomočnik za vrata* vam pomaga odpreti vrata aparata, če ima vaš hladilni aparat pohištveno sprednjo stranico brez ročajev.

Z rahlim pritiskom na sredino vrat aparata se slednja samodejno nekoliko odprejo. Če vrat nato v treh sekundah ne odprete do konca, se ponovno zaprejo.

Vrat aparata med samodejnim odpiranjem in zapiranjem ne smete ročno odpirati, zadrževati ali pritiskati. Najbolje je, da vrata aparata vedno do konca odprete, preden jih ponovno zaprete.

 Nevarnost poškodbe pomočnika za vrata zaradi prezgodnjega odpiranja in zapiranja vrat aparata. Če vrata aparata prezgodaj odprete ali zaprete, se lahko pomočnik za vrata poškoduje.

Vrat aparata med samodejnim odpiranjem ne smete blokirati. Med samodejnim odpiranjem ne vlecite vrat aparata.

Ne pritisnite na vrata aparata, takoj ko se samodejno odprejo za režo. Če vrata aparata vseeno zaprete, jih pustite pet minut zaprta. Pomočnik za vrata se tako ponastavi.

Temperaturni alarm v zamrzovalnem območju

Hladilni aparat je opremljen s temperaturnim alarmom, da temperatura v zamrzovalnem območju ne more neopaženo narasti.


Če je temperatura v zamrzovalnem območju previsoka, se na prikazovalniku izpiše sporočilo in prikaže najvišja dosežena temperatura. Dodatno zazveni opozorilni signal, dokler se stanje, zaradi katerega se je sprožil alarm, ne konča oziroma dokler ga predčasno ne izklopite.

Preden izklopite temperaturni alarm, ugotovite in odpravite vzrok temperaturnega alarma.

Kdaj aparat prepozna neko temperaturno območje kot pretoplo, je odvisno od nastavljene temperature.

Zvočni in vidni signal se lahko sprožita v naslednjih situacijah:

- če vklopite hladilni aparat in temperatura v zamrzovalnem območju preveč odstopa od nastavljene;
- če prestavljate in jemljete zamrznjena živila iz aparata, pri čemer vanj priteče preveč toplega zraka iz prostora;
- če zamrznete večjo količino svežih živil;
- če zamrznete sveža živila, ki so še topla;
- Prišlo je do izpada električnega toka.
- Okvara hladilnega aparata.

 Ogrožanje zdravja zaradi uživanja pokvarjenih živil.

Če je bila temperatura dlje časa višja od $-18\text{ }^{\circ}\text{C}$, so se živila lahko že začela tajati. Trajnost živil se zato skrajša.

Preverite, ali so se živila že začela tajati. V tem primeru morate živila kolikor mogoče hitro porabiti ali predelati (skuhati ali speči), preden jih ponovno zamrznete.

Alarm ob odprtih vratih

Hladilni aparat je opremljen z alarmom ob odprtih vratih, ki preprečuje izgubo energije v primeru odprtih vrat aparata in ščiti shranjena živila pred toploto.

Če ena izmed vrat aparata ostanejo dlje časa odprta, se oglasi alarm ob odprtih vratih.

Ko vrata zaprete, alarm ob odprtih vratih ugasne.

Zvočni alarm ob odprtih vratih lahko tudi izklopite:

☰ ▶  *Nastavitve* ▶ Splošno ▶ *Toni* ▶ *Toni zvočnega signala*.

Spoznavanje aparata

Urejanje notranjosti aparata

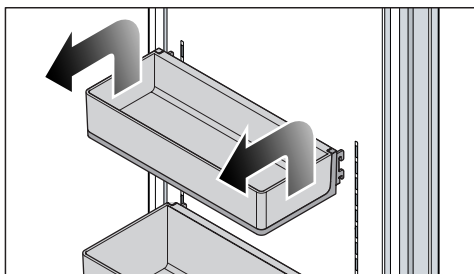
Površine iz plemenitega jekla so zelo občutljive na razenje.

Pri rokovanju s policami v vratih ter policami in predali v hladilnem aparatu bodite previdni in pazite, da ne poškodujete površin iz plemenitega jekla.

Če želite prestaviti ali odstraniti police v vratih ter police in predale v notranjosti aparata, do konca odprite vrata aparata.

Odstranjevanje ali prestavljanje polic v vratih

Police v vratih odstranite ali prestavite samo, če so prazne.



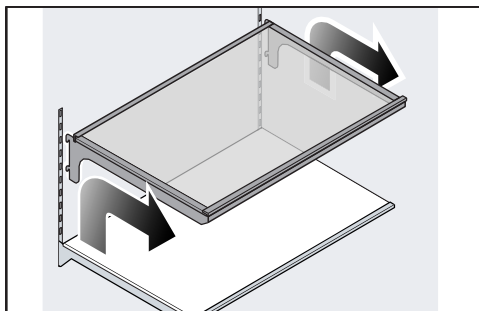
Spodnje police v vratih ne smete prestaviti. Polica v vratih mora ostati v najnižjem položaju.

- Polico v vratih na obeh straneh privzdignite, tako da je s stranskima zatičema dvignjena nad vodilo.
- Vratno polico odstranite ali jo ponovno vstavite v vodilo v zelenem položaju, pri čemer morata biti zatiča na obeh straneh na isti višini.
- Pazite, da police v vratih vstavite naravnost.

Nasvet: Posodice v vratnih policah lahko za lažje polnjenje in praznjenje oziroma čiščenje povsem odstranite.

Odstranjevanje ali prestavljanje polic

Če so police nameščene postrani, lahko njihovi zatiči opraskajo hrbtno steno hladilnega območja. Prepričajte se, da so police nameščene vodoravno in da so zatiči povsem vpeti.

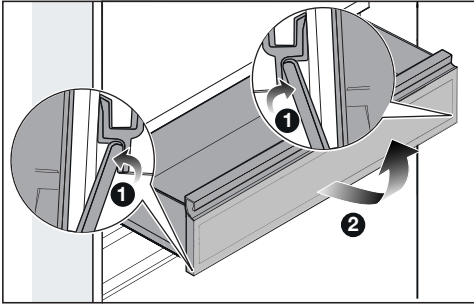


- Polico nekoliko privzdignite, tako da jo zadaj na obeh straneh z zatiči dvignete čez vodilo.
- Polico izvlecite naprej iz aparata.
- Polico vzemite iz aparata ali jo namestite v zeleni položaj, tako da so zatiči ponovno v vodilih.

Odstranjevanje predala MasterFresh

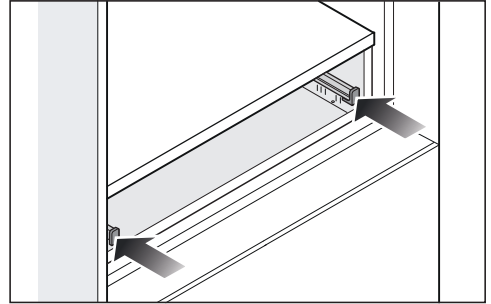
Predal MasterFresh je nameščen na teleskopskih vodilih in ga lahko za lažje polnjenje in praznjenje na široko odprete.

Za lažje čiščenje lahko predal MasterFresh povsem odstranite:

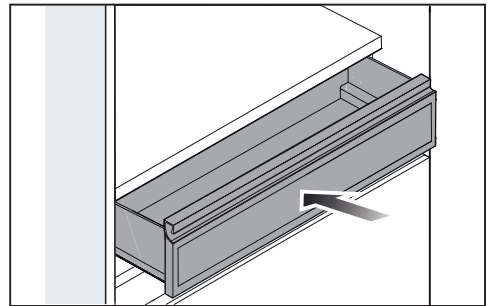


- Predal MasterFresh Pro potegnite do konca iz aparata.
- Na obeh straneh predala MasterFresh pritisnite omejevalnika izvleka navzven ①.
- Predal MasterFresh potegnite iz aparata ②.

Vstavljanje predala MasterFresh Pro



- Obe teleskopski vodili potisnite do konca v aparat.



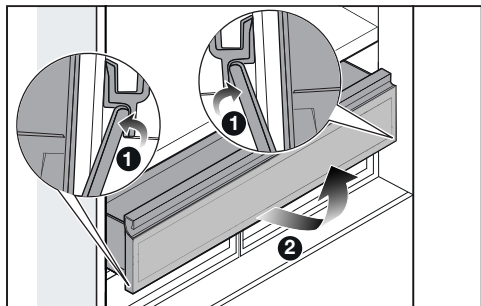
- Predal MasterFresh Pro položite na teleskopski vodili in ga potisnite do konca, tako da se omejevalnika izvleka na obeh straneh zaskočita.

Spoznavanje aparata

Odstranjevanje predala DailyFresh ExtraCool

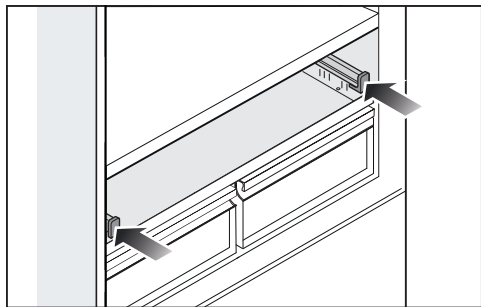
Predal DailyFresh ExtraCool je nameščen na teleskopskih vodilih in ga lahko za lažje polnjenje in praznjenje na široko odprete.

Za lažje čiščenje lahko predal DailyFresh ExtraCool povsem odstranite:

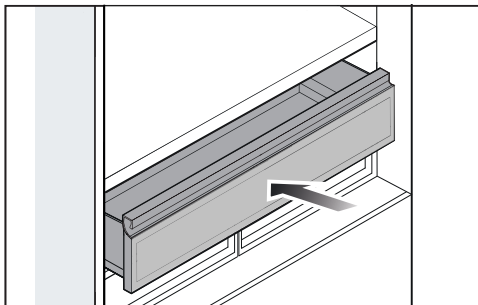


- Predal DailyFresh ExtraCool potegnite do konca iz aparata.
- Spodaj na obeh straneh predala DailyFresh ExtraCool pritisnite omejevalnika izvleka od znotraj navzven ①.
- Predal DailyFresh ExtraCool odstranite navzgor ②.

Vstavljanje predala DailyFresh ExtraCool



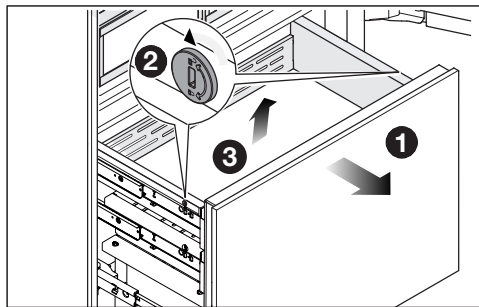
- Obe teleskopski vodili potisnite do konca v aparat.



- Predal DailyFresh ExtraCool položite na teleskopski vodili in ga potisnite do konca, tako da se omejevalnika izvleka na obeh straneh zaskočita.

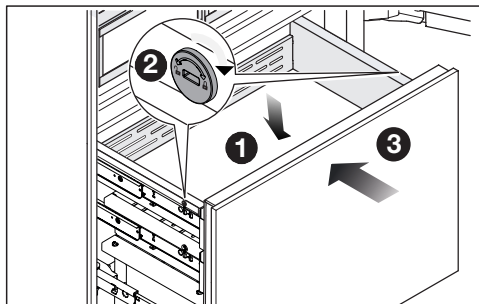
Odstranjevanje posode iz zamrzovalnega predala

Nasvet: Če je kot odpiranja vrat aparata omejen na 90°, iz tečaja/-ev vrat predhodno odstranite omejevalni zatič.



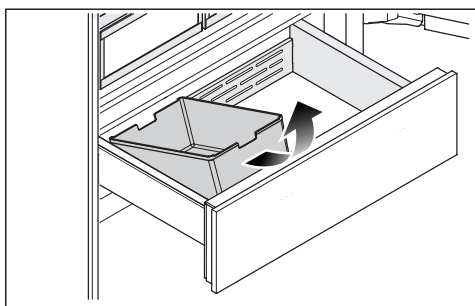
- Zamrzovalni predal izvlecite do konca ①.
- Sprostite varovala na obeh straneh posode, tako da reže v varovalih z ustreznim predmetom pomaknete v vodoravni položaj ②.
- Posodo odstranite navzgor ③.

Vstavljanje posode v zamrzovalni predal



- Posodo od zgoraj vstavite v zamrzovalni predal ①.
- Posodo pritrdite tako, da reže v varovalih na obeh straneh posode pomaknete v navpični položaj ②.
- Zamrzovalni predal potisnite do konca v aparat ③.
- Če ste iz tečaja/-ev vrat odstranili omejevalni zatič: ponovno ga vstavite od zgoraj v tečaj/-a vrat.

Odstranjevanje posode za ledene kocke



- Zamrzovalni predal izvlecite do konca.
- Posodo za ledene kocke spredaj rahlo nagnite in jo izvlecite navzgor.

Previdno. Kadar je posoda za ledene kocke odstranjena iz aparata, se priprava ledu ne prekine.

Priložena oprema

Žlica za ledene kocke

Vtič aparata

Filter proti neprijetnim vonjem
(sistem Longlife AirClean)

Vodni filter
(sitasti filter IntensiveClear)

Dodatna oprema

V spletni prodajalni Miele, na servisu Miele ali pri specializiranem prodajalcu so na voljo izdelki, ki so posebej prilagojeni hladilnemu aparatu, npr. sredstva za nego aparata in oprema.

Do spletne prodajalne Miele lahko dostopate prek naslednje QR kode:



Prvi zagon

Pred prvo uporabo

- Odstranite vse embalažne materiale in zaščitne folije.
- Iz notranjosti hladilnega aparata odstranite vse reklamne materiale in nalepke.
- Očistite notranjost aparata in vso opremo.

Nasvet: Če filtre proti neprijetnim vonjem obnovite pred prvo uporabo v hladilnem območju, izboljšate njihovo kakovost (glejte poglavje „Čiščenje in vzdrževanje“, odstavek „Obnavljanje filtrov proti neprijetnim vonjem (sistem AirClean) v pečici“).

Priklop hladilnega aparata

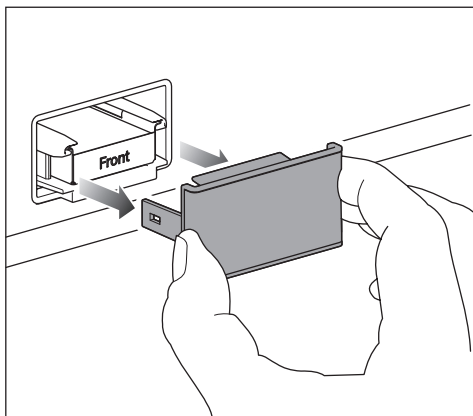
- Hladilni aparat priključite na električno omrežje, kot je opisano v poglavju „Namestitve“, odstavek „Električni priključek“.

Vstavljanje filtrov proti neprijetnim vonjem (AirClean System) v ležišča v hladilnem območju

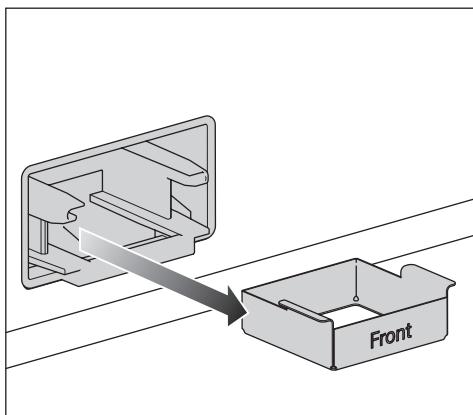
⚠ Nevarnost razvoja plesni.

Filtri proti neprijetnim vonjem iz higienskih razlogov ne smejo ostati v hladilnem območju dlje kot šest mesecev, ne da bi jih vmes obnovili ali zamenjali.

Filtre proti neprijetnim vonjem namestite v hladilno območje šele tik pred prvim zagonom hladilnega aparata.

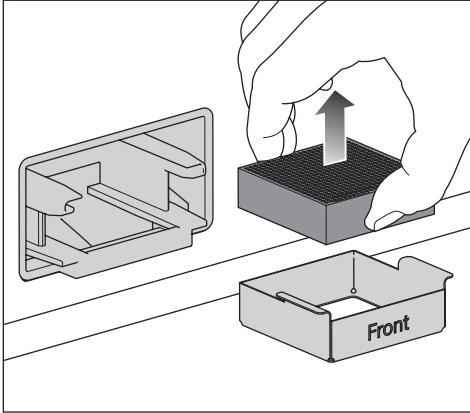


- Odstranite pokrovčke s filtrov proti neprijetnim vonjem.



- Izvlecite držalo filtra proti neprijetnim vonjem iz ležišča.

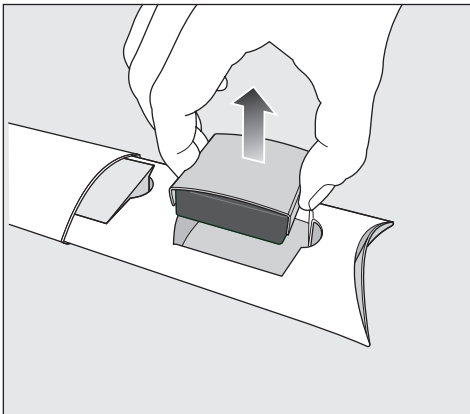
Vaš hladilni aparat je v hladilnem območju opremljen z dvema filtroma proti neprijetnim vonjem.



- Če želite filter proti neprijetnim vonjem **zamenjati**: odstranite uporabljeni filter proti neprijetnim vonjem iz držala in ga odvrzite med gospodinjske odpadke.

Prosimo, upoštevajte: Držala za filter proti neprijetnim vonjem ne zavrzite, saj ga lahko ponovno uporabite.

- Držalo filtra proti neprijetnim vonjem očistite pod tekočo vodo in ga nato obrišite s krpo do suhega.



- Iz embalaže vzemite filter proti neprijetnim vonjem skupaj z zaščito filtra.

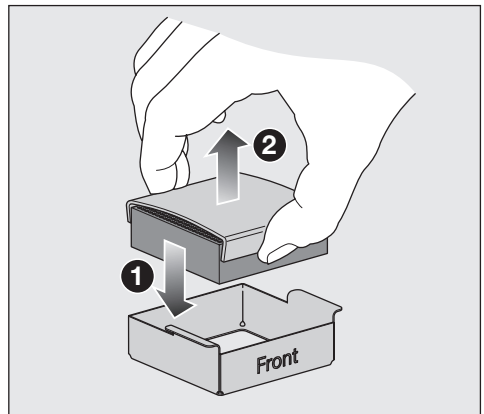
⚠ Nevarnost poškodbe zaradi nepravilnega rokovanja.

Filtri proti neprijetnim vonjem se lahko prelomijo.

Pri rokovanju s filtri proti neprijetnim vonjem pazite, da vam ne padejo iz rok.

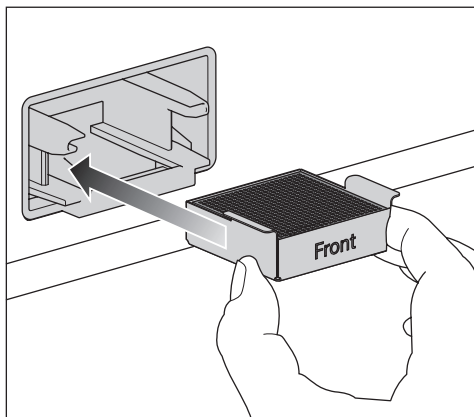
Ne pritiskajte na satasto strukturo filtrov proti neprijetnim vonjem.

Pred uporabo preverite, ali so na filteru proti neprijetnim vonjem vidne poškodbe. Nikoli ne uporabljajte poškodovanega filtra proti neprijetnim vonjem.

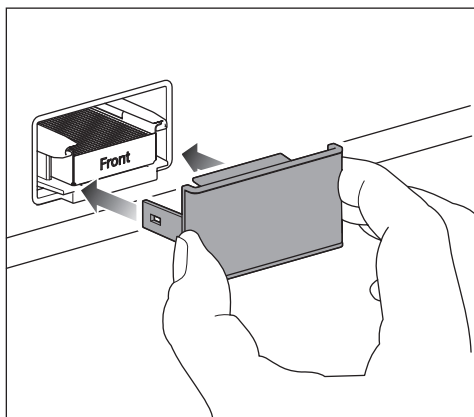


- V držalo filtra **1** vstavite nov filter proti neprijetnim vonjem.
- Odstranite zaščito filtra **2**.
- Za izboljšanje kakovosti filtrov proti neprijetnim vonjem jih pred prvo uporabo v hladilnem območju obnovite (glejte poglavje „Čiščenje in vzdrževanje“, odstavek „Obnavljanje filtrov proti neprijetnim vonjem (sistem AirClean) v pečici“).

Prvi zagon



- Filter proti neprijetnim vonjem skupaj z držalom filtra vstavite v ležišče.
- Pokrovček ročno očistite z vlažno krpo, ne v pomivalnem stroju.





- Pokrovček namestite na držalo filtra.

Filtri proti neprijetnim vonjem v sistemu *AirClean System* vsebujejo aktivno oglje. Aktivno oglje močno pušča barvo.

- Potem ko vstavite filter proti neprijetnim vonjem, si umijte roke z vodo in milom.

AirClean System je zdaj aktiven.

Filtre proti neprijetnim vonjem morate obnoviti po približno šestih mesecih ali zamenjati po približno treh letih. Na prikazovalniku se izpiše ustrezna zahteva.

Nasvet: Če v hladilnem območju hranite živila z močnim vonjem, začasno vklopite funkcijo SuperCool & AirClean . Učinkovitost filtrov proti neprijetnim vonjem se z aktivacijo funkcije SuperCool & AirClean  poveča, tako da se neprijetni vonji v hladilnem območju še bolj zmanjšajo.

Pogoji za povezavo v omrežje

Pri povezovanju v omrežje morajo biti izpolnjeni naslednji pogoji:

1. Na mestu postavitve je na voljo domače omrežje. Pripravljeno imate geslo WLAN-omrežja.
2. Na mobilni končni napravi je nameščena aplikacija Miele.
3. V aplikaciji Miele imate Miele uporabniški račun.

Povezavo v omrežje lahko izvedete tudi kasneje. Med prvim zagonom v tem primeru preskočite menijsko točko „Povezava v omrežje“.

Vklop hladilnega aparata

- Odprite zgornja vrata aparata.
- Vklopite hladilni aparat, tako da enkrat trdno pritisnete stikalo za vklop/izklop.
- Zaprite vrata aparata in **počakajte tri minute**.


Hladilni aparat se počasi zažene.

Med tem postopkom naj bodo vrata aparata zaprta.

Hladilni aparat se ohladi na prednastavljeno temperaturo.

Da bo temperatura dovolj nizka, pustite, da se aparat nekaj ur ohlaja, preden vanj prvič vložite živila. V hladilnik vložite živila šele, ko temperatura doseže nastavljeno vrednost.

V zamrzovalnik vložite živila šele, ko je temperatura v zamrzovalnem delu dovolj nizka (vsaj $-18\text{ }^{\circ}\text{C}$).

 Nevarnost poškodb zaradi nenadzorovanega delovanja. Hladilnega aparata ne vklopite, če boste daljši čas odsotni. Hladilni aparat ne sme delovati daljše obdobje brez nadzora.

Izvedba postopka Prvi zagon

Po vklopu hladilnega aparata se izvede *Prvi zagon*.

■ Sledite navodilom na prikazovalniku.


Prvi zagon se mora izvesti do konca. *Prvi zagon* lahko prekinete tako, da izklopite hladilni aparat. Po ponovnem vklopu hladilnega aparata morate nadaljevati *Prvi zagon*.

Vklop kamer

Kamere v vašem hladilnem aparatu so tovarniško izklopljene.

Da kamere lahko posnamejo slike notranjosti hladilnega območja, mora biti vaš hladilni aparat povezan v omrežje in registriran v aplikaciji Miele. Slike lahko nato prikličete v aplikaciji Miele.


Preden lahko vklopite kamere prek prikazovalnika, se morate strinjati s politiko zasebnosti v aplikaciji Miele.


■ Kamere vklopite prek prikazovalnika:
☰ ▶  *Nastavitve* ▶ *Funkcija aparata* ▶ *Kamere*.

Preden lahko vklopite kamere prek prikazovalnika, se morate strinjati s politiko zasebnosti.


Za pravilno delovanje kamer je treba osvetlitev notranjosti nastaviti na **maksimalno** svetlost.

Če je nastavljena **avtomatska** osvetlitev notranjosti, njena intenzivnost morda ne bo zadostovala, da bi kamera posnela brezhibne slike.

V tem primeru **izklopite** avtomatsko osvetlitev notranjosti: ☰ ▶  *Nastavitve* ▶ *Funkcija aparata* ▶ *Osvetlitev notranjosti* ▶ *Avtomatsko*.

Nato drsnik ročno nastavite na **maksimalno** svetlost .


Izklop kamer

■ Kamere izklopite prek prikazovalnika:
☰ ▶  *Nastavitve* ▶ *Funkcija aparata* ▶ *Kamere*.

Prvi zagon

Izbira vodnega filtra

Vaš vodni sistem je tovarniško opremljen s **sitastim filtrom**.

- Če želite v vodnem sistemu uporabljati **filter z aktivnim ogljem**, na prikazovalniku nastavite:
☰ ▶  Nastavitve ▶ *Funkcija aparata* ▶ *Upravljanje filtra* ▶ *Vrsta filtra*.

Izklop hladilnega aparata

- Izklopite aparat, tako da pritisnete stikalo za vklop/izklop.

Hlajenje in osvetlitev notranjosti se izklopi.


Upoštevajte: Hladilni aparat ni ločen od električnega omrežja, če je zgolj izklopljen.

Ob daljši odsotnosti upoštevajte

Če boste hladilni aparat pred daljšo odsotnostjo izklopili, očistili pa ne, obstaja pri zaprtih vratih aparata nevarnost razvoja plesni. Aparat obvezno očistite.

Če hladilnega aparata dlje časa ne boste uporabljali, upoštevajte naslednje:

- Izpraznite posodo za ledene kocke.

 Nevarnost poškodbe ledomata. Če prekinete dovod vode, ko je ledomat vklopljen, se lahko poškoduje elektronika. Poleg tega lahko zaledeni dovodna cev. Kadar prekinete dovod vode (npr. med dopustom), izklopite tudi ledomat.

- Izklopite ledomat.

- Zaprite zaporno pipo na dovodu vode (približno tri ure pred izklopom hladilnega aparata). Tako preprečite pojav plesni zaradi zastajanja vode.
- Po potrebi vklopite funkcijo *Počitniški način*. Zaradi varčevanja z energijo hladilno območje deluje pri višji temperaturi, medtem ko je zamrzovalno območje še naprej vklopljeno.
- Izklopite hladilni aparat.
- Izvlecite omrežni vtič ali izklopite varovalko hišne inštalacije.
- Očistite vodni filter (sitasti filter) ali zamenjajte vodni filter (filter z aktivnim ogljem).
- Iz hladilnega območja odstranite filtre proti neprijetnim vonjem in jih obnovite, tik preden jih vstavite nazaj v hladilno območje.
- Da se bo hladilni aparat lahko zadostno zračil in da ne bo prišlo do razvoja neprijetnega vonja, ga očistite in pustite njegova vrata odprta.

Temperatura v hladilnem območju


V hladilnem območju priporočamo temperaturo **4 °C**.


Pri nastavitvi temperature 4 °C in ustrezni higieni se upočasnijo razmnoževanje bakterij, npr. salmonelle in listerije, ki lahko povzročita hude zastrupitve s hrano.

Temperaturo v hladilnem območju lahko nastavite med **2 °C in 8 °C**.

Vklop funkcije

SuperCool & AirClean

Funkcijo SuperCool & AirClean  morate vklopiti, **preden vložite** v aparat večje količine živil ali pijač.


- Dotaknite se funkcije SuperCool & AirClean  v prikazu temperature za hladilno območje.


Simbol  sveti oranžno.


Temperatura v **hladilnem območju** pade na **2 °C**.

Izklop funkcije

SuperCool & AirClean


Funkcija SuperCool & AirClean  se avtomatsko izklopi po največ šestih urah.

Če želite varčevati z energijo, pa lahko funkcijo SuperCool & AirClean  predčasno izklopite sami, takoj ko se živila ali pijača dovolj ohladijo.

- Dotaknite se funkcije SuperCool & AirClean  v prikazu temperature za hladilno območje.

Simbol  ne sveti več oranžno.

Temperatura v zamrzovalnem območju

 **Ogrožanje zdravja zaradi uživanja pokvarjenih živil.**

Za zamrzovanje svežih živil je potrebna temperatura **-18 °C**. Upoštevajte, da se pri višji temperaturi skrajša trajnost živil.

Za zamrzovanje in dolgoročno shranjevanje zamrznjenih živil nastavite temperaturo **-18 °C** ali nižjo.

Nasvet: Pri stalni temperaturi v zamrzovalnem območju -18 °C in ustrezni higieni lahko izkoristite maksimalen čas shranjevanja živil in zmanjšate količino zavrženih živil.


Temperaturo v zamrzovalnem območju lahko nastavite v območju od **-16 °C** do **-24 °C**.

Vklop funkcije SuperFrost

Funkcijo SuperFrost  morate vklopiti približno **4–6 ur prej, preden vložite** živila, ki jih želite zamrzniti.

Funkcije SuperFrost **ni treba** vklopiti,

- če v aparat vložite že zamrznjena živila;
- če v enem dnevu zamrznete samo do 2 kg živil.

- Dotaknite se tipke SuperFrost  v prikazu temperature zamrzovalnega območja.

Simbol  sveti oranžno.

Temperatura v **zamrzovalnem območju** se **zniža** na **-30 °C**.

Uporaba

Izklop funkcije SuperFrost ❄️

Funkcija SuperFrost ❄️ se avtomatsko izklopi po največ 54 urah.

Če želite varčevati z energijo, lahko funkcijo SuperFrost ❄️ predčasno izklopite sami, takoj ko se živila dovolj ohladijo.

- Dotaknite se tipke SuperFrost ❄️ v prikazu temperature zamrzovalnega območja.

Simbol ❄️ ne sveti več oranžno.

Prikaz temperature

Prikaz temperature na prikazovalniku vedno kaže **zeleno** temperaturo.

Ovisno od temperature okolice in nastavitve lahko traja nekaj ur, preden je dosežena zelena temperatura.

Temperatura v hladilnem aparatu se načeloma tem bolj **zviša**:

- čim pogosteje in za čim dlje časa odpirate vrata,
- čim več živil je shranjenih v njem,
- čim toplejša so živila, ki jih shranite vanj,
- čim višja je temperatura okolice hladilnega aparata. Hladilni aparat je predviden za uporabo v določenem klimatskem razredu (območje temperature okolice), katerega meje morate upoštevati.

Vklop funkcije Počitniški način

- Na prikazovalniku pod simbolom ⭐ izberite funkcijo *Počitniški način*.
- Izbiro potrdite z ✓ OK.

Temperatura v hladilnem območju se zviša.

Izklop funkcije Počitniški način

- Na prikazovalniku pod simbolom ⭐ izberite funkcijo *Standard*.
- Izbiro potrdite z ✓ OK.

Funkcija *Počitniški način* se izklopi in hladilni aparat ponovno deluje s trenutno nastavljenimi temperaturami.

Vklop funkcije Eko način

- Na prikazovalniku pod simbolom ⭐ izberite funkcijo *Eko način*.
- Izbiro potrdite z ✓ OK.

Temperatura v celotnem aparatu se zviša.

Izklop funkcije Eko način

- Na prikazovalniku pod simbolom ⭐ izberite funkcijo *Standard*.
- Izbiro potrdite z ✓ OK.

Funkcija *Eko način* se izklopi in hladilni aparat ponovno deluje s trenutno nastavljenimi temperaturami.

Vklop funkcije Način Sabbat

- Na prikazovalniku pod simbolom ⭐ izberite funkcijo *Način Sabbat*.
- Po potrebi nastavite trajanje funkcije *Način Sabbat*, tako da se dotaknete 😊 *Kontekstni meni*.
- Dotaknite se možnosti ⚙️ *Uredi*.
- Nastavite zeleno trajanje (med 26 in 74 urami) in potrdite nastavev z ✓ OK.
- Svojo nastavev ponovno potrdite z ✓ OK.

Na prikazovalniku sveti simbol 🚫.

Pazite, da so vrata aparata trdno zaprta, saj so optični in zvočni opozorilni signali izklopljeni.

Izklop funkcije Način Sabbat

Funkcija *Način Sabbat* se samodejno izklopi po preteku časa, ki ste ga določili.

Na prikazovalniku sveti simbol .

- Za štiri sekunde se dotaknite prikazovalnika.

Funkcija *Način Sabbat* se izklopi in na prikazovalniku se prikaže glavni meni.

Shranjevanje živil v hladilnem delu

Različna območja hlajenja

Zaradi naravnega kroženja zraka se v hladilnem delu ustvarijo različna temperaturna območja.

Hladen zrak, ki je težji, se zadržuje v spodnjem območju hladilnega dela. Različna hladilna območja lahko izkoristite pri shranjevanju živil.

Ta hladilni aparat nudi avtomatsko porazdelitev temperature (DynaCool). Vsakič, kadar hladilni aparat vklopi hlajenje hladilnega območja, se avtomatsko vključi tudi ventilator. S tem se hlad v hladilnem območju enakomerno razporedi in različna temperaturna območja v hladilniku niso več tako izrazita. Vsa shranjena živila se tako hladijo s približno enako temperaturo.

Najtoplejše območje

Najtoplejše območje v hladilnem delu je povsem zgoraj v srednjem območju in v vratih. V teh območjih shranjujte npr. maslo, da ostane dovolj mehko za mazanje, in sir, ki bo tako ohranil svojo aromo.

Najhladnejše območje

Najhladnejši del hladilnega območja je na dnu ob hrbtni steni. Še nižje temperature pa so v predalu MasterFresh Pro.

V teh predelih shranjujte vsa občutljiva in hitro pokvarljiva živila, kot so:

- ribe, meso, perutnina;
- klobase, pripravljene jedi;
- jedi/peciva iz jajc ali smetane;
- sveže testo in testo za kolače, pice, quiche;
- siri in drugi izdelki iz surovega mleka;
- humus, zelenjavni namazi, rastlinski nadomestki za skuto;
- pripravljena zelenjava, pakirana v folijo;
- na splošno vsa sveža živila, katerih rok uporabe je odvisen od temperature shranjevanja, ki mora biti najmanj 4 °C.

Shranjevanje zapakiranih ali nezapakiranih živil?

Živila shranjujte v hladilnem območju aparata zapakirana ali dobro pokrita (v predalu MasterFresh Pro obstajajo izjeme).

Tako boste preprečili, da bi se živilo navzelo vonja drugega živila, se izsušilo ali da bi prišlo do prenosa morebitnih mikroorganizmov. To je še posebej pomembno pri shranjevanju živil živalskega izvora. Pazite, da živila, kot so surove ribe in meso, ne pridejo v stik z drugimi živilii.

S pravilno nastavitvijo temperature in ustrezno higieno se lahko trajnost živila bistveno podaljša. Tako se izognete zavrženi hrani.

Shranjevanje živil v predalu MasterFresh Pro

Predal MasterFresh Pro izpolnjuje zahteve za hladilni predel v skladu z DIN EN 62552:2025.

V predalu MasterFresh so optimalni pogoji za shranjevanje sadja, zelenjave, rib, mesa in mlečnih izdelkov. Živila ostanejo bistveno dlje sveža ter ohranijo okus in vitamine.

Temperatura v predalu MasterFresh Pro se samodejno uravnava v območju **okrog 0 °C**. To so nižje temperature kot v običajnem hladilnem območju in so optimalne za shranjevanje neobčutljivih živil.

Ker se trajnost živil pri tej temperaturi podaljša, lahko živila hranite bistveno dlje brez izgube svežine, kar vam omogoča nakupe v daljših časovnih presledkih.

V predalu MasterFresh Pro se vlažnost uravnava tako, da ustreza vlažnosti shranjenih živil. Pri povečani zračni vlažnosti živila ohranijo svojo lastno vlažnost in se ne izsušijo tako hitro.

Izbira prave nastavitve za predal MasterFresh Pro

- Predal MasterFresh Pro morate pred vlaganjem novih živil očistiti.
- Na prikazovalniku izberite predal MasterFresh Pro.
- Izberite živila, ki jih želite shraniti v predalu MasterFresh Pro.
- Lahko pa izberete možnost *Priljubljena nastavitve*, ki vsebuje nastavitve, ki ste jih določili sami (glejte poglavje „Ustvarjanje priljubljenih nastavitve za predal MasterFresh Pro“).

- Izbiro potrdite z  OK.

Glede na izbrano živilo se samodejno nastavi ustrezna vlažnost (δ, δδ ali δδδ).

- Predal MasterFresh Pro napolnite z živilo.

Nasvet: Iz higienskih razlogov **ne** shranjujte sadja in zelenjave skupaj z mesom in ribami.

Pri nastavitvi *Mlečni izdelki, meso in ribe* ustreza zračna vlažnost δ približno zračni vlažnosti v običajnem hladilnem območju.

Ta predal je še posebej primeren za hitro pokvarljiva živila in doma pripravljene jedi, saj je preprečeno razmnoževanje mikroorganizmov, ki so lahko še prisotni v živilih:

- sveže ribe, lupinarji in raki;
- meso, perutnina, klobase;
- delikatesne solate;
- mlečni izdelki, kot so mleko, jogurt, sir, smetana, skuta ipd.;
- rastlinski izdelki, kot so tofu, ovseni napitki, humus, zelenjavni namazi, nadomestki mesa in sira ipd.;
- poleg tega lahko v njem shranjujete živila vseh vrst, če so zapakirana.

Živila, ki vsebujejo veliko beljakovin, se hitreje pokvarijo.

To pomeni, da se npr. lupinarji in raki hitreje pokvarijo kot ribe, te pa se pokvarijo hitreje kot meso.

Nasvet: Iz higienskih razlogov živila pri nastavitvi *Mlečni izdelki, meso in ribe* shranjujte samo **pokrita ali zapakirana**.

Ustvarjanje priljubljene nastavitve za predal MasterFresh Pro

Ustvarite lahko svojo nastavitvev z zeleno temperaturo in vlažnostjo ter jo shranite kot možnost *Priljubljena nastavitvev*.

- Na prikazovalniku izberite predal MasterFresh Pro.
- Podrsajte v levo na prikazovalniku in se dotaknite *Priljubljena nastavitvev* ☺ *Kontekstni meni*.
- Dotaknite se možnosti *Uredi*.
- Izberite zeleno temperaturo in vlažnost.
 - Temperaturo lahko nastavite v območju od 0 °C do 3 °C.
 - Možne nastavitve vlažnosti: ∆, ∆∆, ∆∆∆.
- Izbiro potrdite z *OK*.

Nastavitvev, ki ste jo določili, je zdaj shranjena pod možnostjo *Priljubljena nastavitvev*.

Predal DailyFresh ExtraCool

Predal DailyFresh ExtraCool je zelo primeren za shranjevanje lahko pokvarljivih živil, kot so:

- sveže ribe, lupinarji in raki;
- meso, perutnina, klobase;
- delikatesne solate;
- mlečni izdelki, kot so jogurt, sir, smetana, skuta ipd.;
- poleg tega lahko v predalu DailyFresh ExtraCool shranjujete živila vseh vrst, če so zapakirana.

V predalu DailyFresh ExtraCool je temperatura za **približno 2 °C nižja** od temperature, ki ste jo nastavili za hladilno območje. Če ste za hladilno območje npr. nastavili temperaturo **4 °C**, je v predalu DailyFresh ExtraCool temperatura **pribl. 2 °C**.

Če je temperatura okolice visoka (nad 30 °C), temperatura v hladilnem območju pa nizka (pod 5 °C), lahko temperature v predalu DailyFresh ExtraCool v določenih okoliščinah padejo pod ničlo.

Živila se lahko poškodujejo ali zamrznejo.

Poskrbite za nižjo temperaturo okolice ali zvišajte temperaturo v hladilnem območju.

Živila, ki vsebujejo veliko beljakovin, se hitreje pokvarijo.

To pomeni, da se npr. lupinarji in raki hitreje pokvarijo kot ribe, te pa se pokvarijo hitreje kot meso.

Iz higienskih razlogov ta živila shranjujte samo **pokrita ali zapakirana**.

Uporaba

Zamrzovanje in shranjevanje svežih živil

Maksimalna zmogljivost zamrzovanja

Da bodo živila kar se da hitro zamrznila do samega jedra, ne smete preseči maksimalne zmogljivosti zamrzovanja. Maksimalna zmogljivost zamrzovanja v 24 urah je navedena na napisni ploščici: „Zmogljivost zamrzovanja ... kg/24 h“.

Pred vlaganjem živil

Za zamrzovanje uporabite samo sveža in neoporečna živila.

- Če zamrznete več kot 2 kg svežih živil, štiri do šest ur prej, preden jih vložite v aparat, vklopite funkcijo SuperFrost ❄️.

Živila, ki so že zamrznjena, tako dobijo „rezervo hladu“.

Vlaganje živil v zamrzovalnik

Živila, ki jih zamrzujete, se ne smejo dotikati že zamrznenih živil, sicer se slednja začnejo tajati.

- Paketi živil se med zamrzovanjem lahko sprimejo skupaj ali na druge površine, zato pazite, da so ob vlaganju v aparat suhi.
- Živila porazdelite po čim večji površini na dno zamrzovalnega predala ali tako, da se dotikajo stranskih sten, da čim hitreje zamrznejo do samega jedra.

Po zamrzovanju svežih živil

- Izklopite funkcijo SuperFrost ❄️.

Hitro hlajenje pijač

- Če v zamrzovalno območje vložite steklenice pijače, da bi se hitro ohladile, jih vzemite iz aparata **najkasneje po eni uri**. Steklenice lahko počijo.

Ledomat

⚠️ Nevarnost poškodb zaradi nepravilne uporabe. Vrteči se deli v ledomatu lahko povzročijo poškodbe. Nikoli ne segajte pod ali v ledomat.


⚠️ Nevarnost poškodbe zaradi blokiranega ledomata. Ledomat se lahko blokira in posledično poškoduje. V posodo za ledene kocke ne vstavljajte živil ali predmetov.

Vklop ledomata

⚠️ Ogrožanje zdravja zaradi oporečne vode. Voda, ki dlje časa stoji v dovodnih ceveh, je lahko oporečna in ogroža vaše zdravje. Ledene kocke, ki se izdelajo v prvih 24 urah, zavrzite, saj ta voda služi za prvo izpiranje dovodnih cevi. To priporočilo velja tako za prvi zagon kot tudi za primere, kadar je ledomat dlje časa (več kot pet dni) izklopljen ali če dlje časa ni izdeloval ledenih kock.

- Prepričajte se, da je dovod vode zagotovljen prek priključka na vodovodno omrežje.
- Zaprite zgornji zamrzovalni predal s posodo za ledene kocke.

Kadar je posoda za ledene kocke odstranjena iz aparata, se priprava ledu ne prekine. Ledene kocke lahko padejo v spodnji zamrzovalni predal. Posodo za ledene kocke odstranite **za čim krajši čas** ali pa pred tem izklopite ledomat.

- Na prikazovalniku izberite *IceMaker*.
- Izberite *Ledene kocke*.
- Če želite pospešiti izdelavo ledenih kock, izberite funkcijo *QuickIce*.
- Izbiro potrdite z  *OK*.

Ko je v zamrzovalnem območju dosežena nastavljena temperatura, lahko traja še do štiri ure, preden se izdelajo prve ledene kocke.

Da se posoda za ledene kocke povsem napolni, je lahko potrebnih do 48 ur.

Ledomat izdelava pribl. 2,2 kg ledenih kock v 24 urah.


Količina pripravljenih ledenih kock je odvisna od temperature v zamrzovalnem območju. **Čim nižja je temperatura, tem več ledenih kock se izdelava v določenem času.**

Z ledomatom lahko pripravljate ledene kocke samo v količinah, običajnih za gospodinjstva.

Ko je posoda za ledene kocke polna, se priprava ledenih kock avtomatsko prekine.

Izklop ledomata

Če ledenih kock ne potrebujete, lahko ledomat izklopite neodvisno od zamrzovalnega območja.

- Zaporno pipo dovoda vode zaprite približno tri ure prej, preden izklopite aparat – tako boste preprečili razvoj plesni zaradi zastale vode.
- Na prikazovalniku izberite *IceMaker*.
- Izklopite nastavitve za ledene kocke.
- Izbiro potrdite z  *OK*.

Nasvet: Posodo za ledene kocke morate redno prazniti. To morate storiti najpozneje takrat, ko več kot en teden ne uporabite ledu. Tako imate vedno svež led, ledene kocke pa se ne sprimejo med sabo.

Prilagajanje nastavitev

Odpiranje nastavitev

- Izberite ≡ *Meni*.
- Izberite ⚙️ Nastavitve.

⚙️ Pregled: Nastavitve

Splošno ▶

Jezik in regija ▶

Jezik 🇧🇮 ▶

Enote ▶

Celzij

Fahrenheit

Datum in ura ▶

Območje prikaza ure ▶

12 ur

24 ur

Nastavitve ure ▶

Nastavitve datuma ▶

Svetlost prikazovalnika ▶

Avtomatsko

Toni ▶

Toni tipk

Toni zvočnega signala

Varnost ▶ *

Zapora tipk

Sejemski način

Tovarniške nastavitve ▶

Brisanje nastavitev ▶

Povezava v omrežje

Sporočila

Ponastavitev aparata

Povezava v omrežje ▶

WLAN

Povezava ▶

WLAN

Domače omrežje

Jakost signala

IP-naslov

Storitev Miele Cloud

Ponastavi

Funkcija aparata ▶

Kamere

Osvetlitev notranjosti ▶

Avtomatsko

Svetlost ▶

Temna

Srednja

Svetla

Upravljanje filtra ▶

Vodni filter ▶

Vrsta filtra ▶

Filter z aktivnim ogljem

Sitasti filter

AirClean System ▶

Pomočnik za vrata ▶

Hladilno območje

Zamrzovalno območje

Avtomat. SuperFrost

Informacije ▶

Napisna ploščica ▶

Mod

SN

Programska oprema ▶

Verzija aparata

Verzija progr. opreme

Uporabniški vmesnik

Pravne informacije ▶

Odprikodne licence

Zunanji

Miele

Written offer

Kamera

Politika zasebnosti

Miele@home

Servis ▶

Service Access Point

Razširjen pogled

Splošno

Ste v meniju ≡ ▶  *Nastavitve* ▶ *Splošno*.

Svetlost prikazovalnika

Ste v meniju ≡ ▶  *Nastavitve* ▶ *Splošno* ▶ *Svetlost prikazovalnika*.

Avtomatsko Svetlost prikazovalnika lahko povsem izklopite in jo ročno prilagodite svetlobnim razmeram v okolici.

Toni

Ste v meniju ≡ ▶  *Nastavitve* ▶ *Splošno* ▶ *Toni*.


Če vas zvočni signali motijo, lahko izklopite funkciji *Toni tipk* in *Toni zvočnega signala* (npr. opozorilni zvočni signal, ko so vrata aparata odprta).

Varnost

Zapora tipk

Ste v meniju ≡ ▶  *Nastavitve* ▶ *Splošno* ▶ *Varnost* ▶ *Zapora tipk*.

S možnostjo *Zapora tipk* lahko hladilni aparat zavarujete pred nenamernimi nastavitvami prek prikazovalnika.

■ Vključite ali izklopite možnost *Zapora tipk* prek spustnega menija ali menija  *Nastavitve*.

■ Zaprite zgornja vrata aparata.

Ko odprete vrata aparata, je uporaba prikazovalnika zaklenjena.

■ Če želite začasno odkleniti prikazovalnik, se ga dotaknite za približno štiri sekunde.

Povezava v omrežje

Ste v meniju ≡ ▶  *Nastavitve* ▶ *Povezava v omrežje*.

Povezava v omrežje omogoča upravljanje prek aplikacije Miele ali zunanjih glasovnih pomočnikov ter posodobitve programske opreme.

WLAN

Ste v meniju ≡ ▶  *Nastavitve* ▶ *Povezava v omrežje*.

Povezava z domačim omrežjem je mogoča samo, če je vklopljena nastavitvev *WLAN*.

Povezava

Ste v meniju ≡ ▶  *Nastavitve* ▶ *Povezava v omrežje* ▶ *Povezava*.

Prilaganje nastavitvev

Priključete lahko informacije o svojem domačem omrežju.


- *Domače omrežje*
Priključete lahko kakovost povezave z domačim omrežjem.
- *Jakost signala*
Prikaže se jakost sprejetega WLAN-signala.
- *IP-naslov*
Prikaže se IP-naslov.
- *Ponastavi*
Če ponastavite omrežne podatke, upravljanje prek aplikacije Miele in posodobitve programske opreme niso več mogoče. Povezavo z domačim omrežjem morate znova vzpostaviti.

Funkcija aparata

Ste v meniju ≡ ▶  *Nastavitve* ▶ *Funkcija aparata*.


Tukaj lahko izvedete različne nastavitve za svoj hladilni aparat.

Kamere

Ste v meniju ≡ ▶  *Nastavitve* ▶ *Funkcija aparata* ▶ *Kamere*.


Tukaj lahko vklopite in izklopite kamere.

Osvetlitev notranjosti

Ste v meniju ≡ ▶  *Nastavitve* ▶ *Funkcija aparata* ▶ *Osvetlitev notranjosti*.

Avtomatsko Osvetlitev notranjosti lahko povsem izklopite in jo ročno prilagodite svetlobnim razmeram v okolici.


Upravljanje filtra

Ste v meniju ≡ ▶  *Nastavitve* ▶ *Funkcija aparata* ▶ *Upravljanje filtra*.

V meniju *Upravljanje filtra* lahko priključete naslednje informacije o filtrih:

- *Vodni filter*
Tukaj lahko priključete trenutno stanje vodnega filtra in ga ponastavite po zamenjavi ali čiščenju.
- *Vrsta filtra*
Tukaj izberete, kateri vodni filter (*Filter z aktivnim ogljem* ali *Sitasti filter*) je nameščen v hladilnem aparatu.
- *AirClean System*
Tukaj lahko priključete trenutno stanje filtra proti neprijetnim vonjem in ga ponastavite po zamenjavi ali obnovitvi.


Pomočnik za vrata Push2open

Ste v meniju ≡ ▶  *Nastavitve* ▶ *Funkcija aparata* ▶ *Pomočnik za vrata*.

Tukaj lahko vklopite ali izklopite funkcijo Push2open za *Hladilno območje* in *Zamrzovalno območje* hladilnega aparata.

Nasvet: Pri pohištveni sprednji stranici z ročaji je funkcijo *Pomočnik za vrata* priporočljivo izklopiti.

Avtomat. SuperFrost

Ste v meniju ≡ ▶  *Nastavitve* ▶ *Funkcija aparata* ▶ *Avtomat. SuperFrost*.

Funkcija *Avtomat. SuperFrost* je tovarniško vklopljena in jo lahko kadar koli izklopite.

Informacije

Ste v meniju ≡ ▶  *Nastavitve* ▶ *Informacije*.

Napisna ploščica

Ste v meniju ≡ ▶  *Nastavitve* ▶ *Informacije* ▶ *Napisna ploščica*.

Tukaj najdete podatke o napisni ploščici.

Programska oprema

Ste v meniju ≡ ▶ ⚙️ *Nastavitve* ▶ *Informacije* ▶ *Programska oprema*.

Tukaj najdete podatke o nameščeni programski opremi.

Pravne informacije

Ste v meniju ≡ ▶ ⚙️ *Nastavitve* ▶ *Informacije* ▶ *Pravne informacije*.

Tukaj lahko prikličete npr. politiko zasebnosti za kamere ali izveste, katere integrirane odprtokodne komponente so uporabljene v programski opremi.

Servis

Ste v meniju ≡ ▶ ⚙️ *Nastavitve* ▶ *Servis*.

- *Service Access Point*
Servisna služba lahko v primeru, da je potreben servis, na daljavo dostopa do programske opreme.
- *Razširjen pogled*
Samo za servisno službo, **ni** za zasebno uporabo.

Čiščenje in vzdrževanje

Napisne ploščice v notranjosti hladilnega aparata ne smete odstraniti. V primeru motnje delovanja jo boste potrebovali.

Pazite, da voda ne zaide v elektronske dele ali lučko aparata.

 Nevarnost poškodb zaradi vlage.

Para iz parne čistilne naprave lahko poškoduje plastične in električne sestavne dele.

Za čiščenje hladilnega aparata ne uporabljajte parne čistilne naprave.

Napotki glede čistilnih sredstev

V notranjosti hladilnega aparata uporabljajte samo čistilna in negovalna sredstva, ki so neoporečna za živila.

Da se površine ne bodo poškodovale, pri čiščenju **ne uporabljajte**

- čistilnih sredstev, ki vsebujejo sodo, amonijak, kisline ali klor,
- čistilnih sredstev za odstranjevanje vodnega kamna,
- abrazivnih čistil, npr. praškov za drgnjenje ali abrazivnih emulzij,
- čistil z vsebnostjo topil,
- sredstev za čiščenje pomivalnega stroja,
- sprejev za pečice,
- čistil za steklo,
- abrazivnih trdih gobic in ščetk (npr. gobic za čiščenje loncev),
- čistilnih radirk,
- ostrih kovinskih strgal.

Za čiščenje priporočamo čisto gobasto krpo, mlačno vodo in malo sredstva za ročno pomivanje posode.

Priprava hladilnega aparata za čiščenje

- Izklopite hladilni aparat.
- Izvlecite omrežni vtič ali izklopite varovalko hišne inštalacije.
- Iz aparata vzemite živila in jih shranite na hladnem mestu.
- Po potrebi iz aparata vzemite vse odstranljive dele in jih očistite (glejte poglavje „Spoznavanje aparata“, odstavek „Urejanje notranjosti aparata“).

Čiščenje notranjosti aparata

Hladilni aparat morate redno čistiti – to morate storiti vsaj enkrat mesečno.

Če umazanija dlje časa deluje na površine, se lahko zgodi, da je ne morete več odstraniti.

Površine se lahko zabarvajo ali spremenijo.

Najbolje je, da umazanijo takoj odstranite.

- **Notranjost aparata** čistite s čisto gobasto krpo, mlačno vodo in malo sredstva za ročno pomivanje posode.
- Površine iz plemenitega jekla v notranjosti natrite s primernim sredstvom za nego plemenitega jekla.
- Vedno brišite v smeri strukture površine iz plemenitega jekla. Tako boste preprečili neželeno razenje.

Za površine iz plemenitega jekla v notranjosti aparata uporabite primerno sredstvo za nego plemenitega jekla.

V ta namen priporočamo uporabo Mielejevega čistila za steklokeramiko in plemenito jeklo.

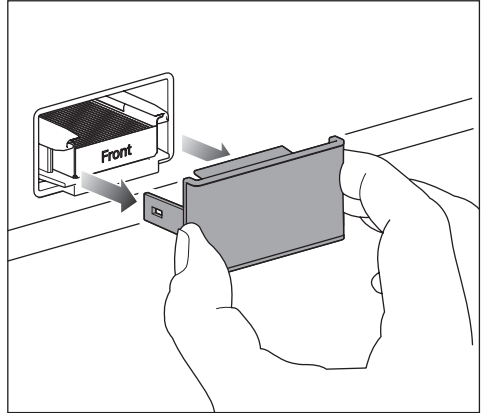
- Vse dele pomijte na roke in ne v pomivalnem stroju.
- Posodo za ledene kocke redno čistite.
- Preden ledomat za dalj časa izklopite, očistite posodo za ledene kocke.
- Iz posode za ledene kocke redno odstranjujte ostanke ledu in vode.
- Po čiščenju površine sperite še s čisto vodo ter jih obrišite s krpo do suhega.
- Hladilni aparat pustite še nekaj časa odprt, da se zadostno prezračí in da se v njem ne razvije neprijeten vonj.

Čiščenje kamere

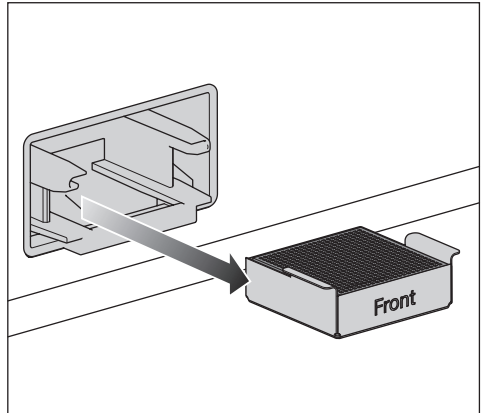
Zaradi povečane vlažnosti v hladilnem aparatu se lahko leče kamere zameglijo.

- Leče kamere očistite s krpo iz mikrovlaknen in vodooodbojnim čistilnim sredstvom.
- Ohišje kamere očistite s krpo iz mikrovlaknen.

Obnovitev filtrov proti neprijetnim vonjem (sistem AirClean) v pečici



- Odstranite pokrovčke s filtrov proti neprijetnim vonjem.




- Rabljene filtre proti neprijetnim vonjem skupaj z držali izvlecite iz ležišč.

Če je na hrbtni steni notranjosti pečice odstranljiv maščobni filter, ga začasno odstranite.


Upoštevajte napotke v navodilih za uporabo pečice.

Čiščenje in vzdrževanje

- Notranjosti pečice predhodno ne segrejte.
- Filtre proti neprijetnim vonjem **v držalih** položite na plitvi pekač, vstavljen na srednjo višino notranjosti pečice.
- Vključite pečico ali funkcijo klasične pečice. Izberite način delovanja: Vroč zrak plus  (kroženje zraka), 200 °C.

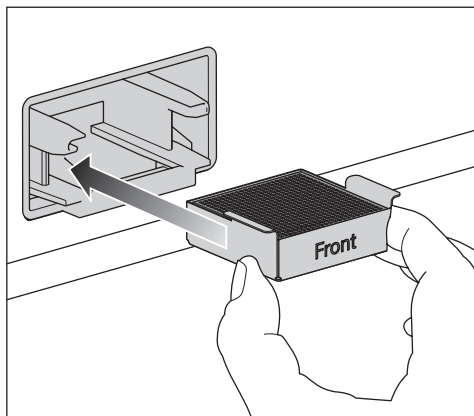
Med obnavljanjem filtrov se lahko razvije neprijeten vonj. Obnavljanje mora potekati v dobro prezračenih prostorih.

- Trajanje obnovitve: 90 minut. Nato pečico ali funkcijo pečice izklopite.

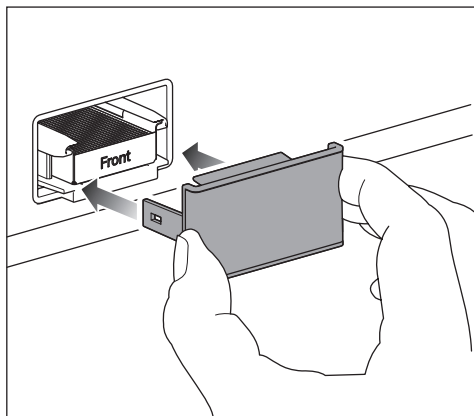
 Nevarnost poškodb zaradi vročih filtrov proti neprijetnim vonjem. Površine, občutljive za visoke temperature, se lahko poškodujejo. Vročih filtrov proti neprijetnim vonjem v držalih ne vzemite iz pečice predčasno in jih ne polagajte na površine, ki so občutljive za visoke temperature.

- Filtre proti neprijetnim vonjem vzemite iz notranjosti pečice šele, ko se skupaj z držali popolnoma ohladijo.

Pred ponovno uporabo preverite, ali so na filtrih proti neprijetnim vonjem vidne poškodbe. Nikoli ne uporabljajte poškodovanega filtra proti neprijetnim vonjem.



- Obnovljene filtre proti neprijetnim vonjem skupaj z držali vstavite v ležišča.
- Pokrovčke ročno očistite z vlažno krpo, ne v pomivalnem stroju.



- Pokrovčke namestite na držala filtrov.

Filtri proti neprijetnim vonjem v sistemu AirClean vsebujejo učinkovino aktivno oglje. Aktivno oglje močno pušča barvo.

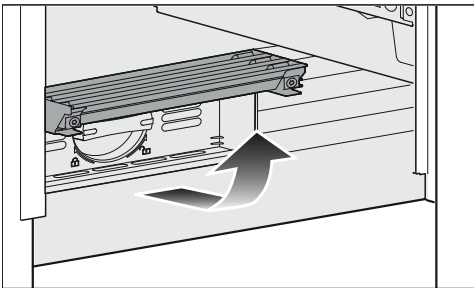
- Potem ko vstavite filtre proti neprijetnim vonjem, si umijte roke z vodo in milom.

Po obnovitvi filtrov proti neprijetnim vonjem v pečici ali njihovi zamenjavi morate ponastaviti prikaz filtrov. Na prikazovalniku se izpiše zahteva.

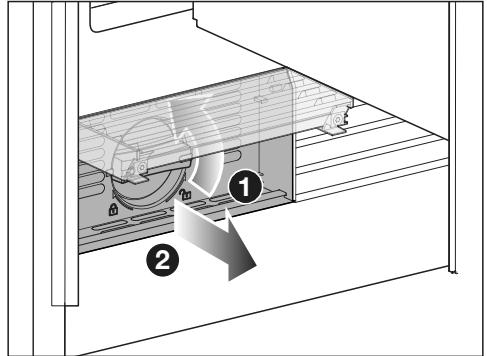
Čiščenje vodnega filtra (sitastega filtra)

Sitasti filter morate očistiti približno vsakih 36 mesecev, odvisno od količine uporabljene vode ali pripravljenih ledenih kock. Na prikazovalniku se izpiše zahteva.

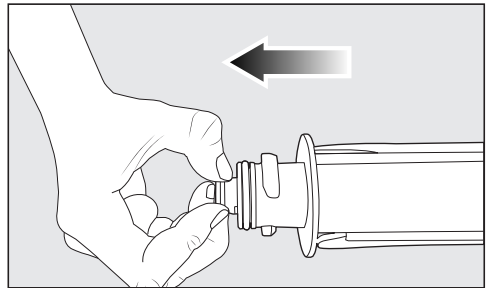
Če ste hladilni aparat ali ledomat v zadnjih tednih ali mesecih komaj kaj uporabljali oziroma če imajo ledene kocke neprijeten vonj, sitasti filter predčasno očistite.



- Pokrov na dnu hladilnega aparata odprite navzgor.

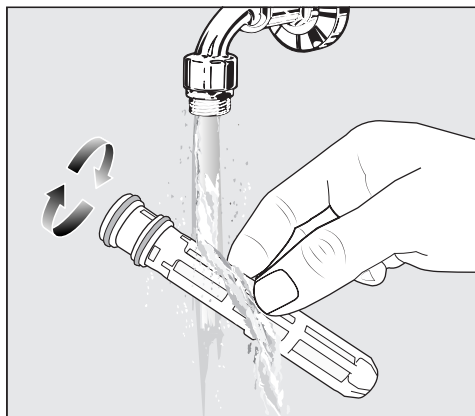


- Kartušo filtra obrnite za 90° v nasprotni smeri urnega kazalca, tako da je v navpičnem položaju ①, in jo izvlecite ②.

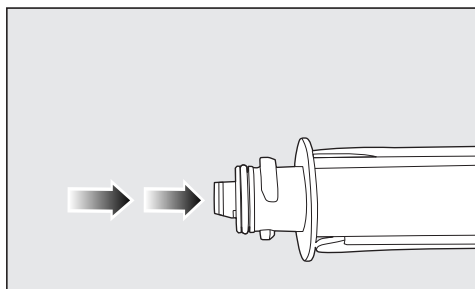


- Sito izvlecite iz kartuše filtra.

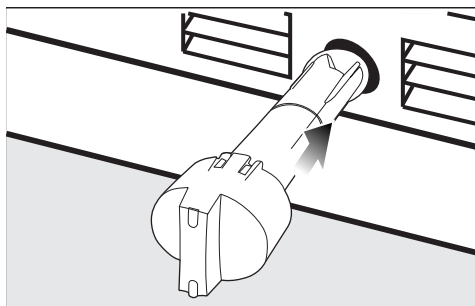
Čiščenje in vzdrževanje



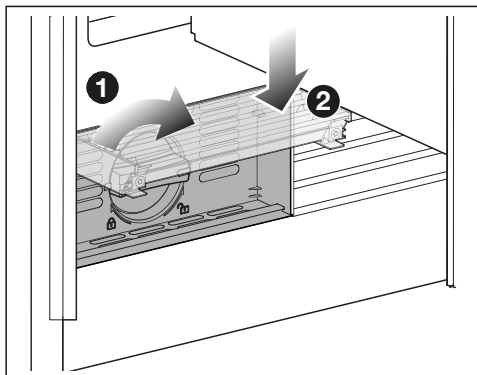
- Sito očistite pod mlačno tekočo vodo. Sito pri tem obračajte tako, da ga očistite z vseh strani.



- Sito vstavite nazaj v kartušo.



- Kartušo filtra potisnite v odprtino filtra, pri čemer mora biti pokrovček obrnjen navpično.



- Kartušo filtra obrnite za 90° v smeri urinega kazalca do konca, tako da je v vodoravnem položaju ①.
- Pokrov spustite navzdol ②.

⚠ Nevarnost poškodbe zaradi iztekajoče vode.

Če kartuša ni pravilno vstavljena, obstaja nevarnost, da iz aparata izteka voda.

Pri vstavljanju kartuše filtra pazite, da jo privijete do oznake.

Po zamenjavi sitastega filtra morate ponastaviti prikaz filtra. Na prikazovalniku se izpiše zahteva.

Čiščenje vratnega tesnila

⚠ Nevarnost poškodbe zaradi nepravilnega čiščenja.

Če vratno tesnilo namažete z olji ali maščobami, lahko postane porozno. Na vratno tesnilo ne smete nanašati olja ali maščobe.

- Vratno tesnilo redno čistite samo s čisto vodo in ga na koncu temeljito obrišite s suho krpo.

Čiščenje rež za pre- in odzračevanje

- Reže za pre- in odzračevanje redno čistite z metlico za prah ali sesalnikom (v ta namen uporabite npr. sesalni čopič Mielejevega sesalnika).

Po končanem čiščenju

- Hladilni aparat priključite na električno omrežje.
- Vse dele namestite nazaj v hladilni aparat.
- Ponovno vklopite hladilni aparat.
- Za nekaj časa vklopite funkcijo SuperFrost ❄️, da se bo zamrzovalno območje hitro ohladilo.
- Za nekaj časa aktivirajte funkcijo SuperCool & AirClean ❄️^h, da se bo hladilno območje hitro ohladilo.
- Takoj ko sta temperaturi v hladilnem in zamrzovalnem območju dovolj nizki, dajte živila nazaj v hladilni aparat.
- Izklopite funkcijo SuperFrost ❄️, ko je v zamrzovalnem območju dosežena konstantna temperatura -18 °C ali nižja.
- Zaprite vrata aparata.

Samodejno odtajevanje

Hladilno območje in predal MasterFresh

Odtajevanje hladilnega območja in predala MasterFresh Pro poteka avtomatsko.

Zamrzovalno območje

Hladilni aparat je opremljen s sistemom „NoFrost“, ki omogoča, da se zamrzovalno območje avtomatsko odtaja.

Odpravljanje težav

Večino motenj in napak lahko odpravite sami. Tako lahko pogosto prihranite čas in denar, ker se vam ni treba obrniti na servisno službo.

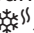

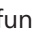
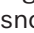
Na spletni strani www.miele.si/support/customer-assistance lahko poiščete dodatne informacije o samostojnem odpravljanju motenj.






Do odprave motnje po možnosti ne odpirajte aparata, da kar najbolj zmanjšate segrevanje njegove notranjosti.

Splošne težave s hladilnim aparatom

Težava	Vzrok in rešitev
Hladilni aparat ne hladi.	Hladilni aparat ni vklopljen. ■ Vključite hladilni aparat.
	Omrežni vtič ni pravilno vstavljen v vtičnico ali pa vtič aparata ni pravilno vstavljen v vtičnico na aparatu. ■ Omrežni vtič vstavite v vtičnico in vtič aparata v vtičnico na aparatu.
	Sprožila se je varovalka hišne inštalacije. Lahko da gre za okvaro hladilnega aparata, hišne napeljave ali drugega aparata. ■ Pokličite električarja ali servisno službo.
Kompresor se vklaplja vedno bolj pogosto in za dlje časa, temperatura v aparatu je prenizka.	Vrata aparata so se pogosto odpirala. Ali pa so se shranjevale velike količine živil. ■ Vrata odpirajte samo po potrebi in za čim krajši čas.
	Vrata aparata se ne zaprejo popolnoma. Temperatura v hladilnem aparatu se zniža. ■ Preverite položaj vrat aparata in ga po potrebi prilagodite z vijaki v tečajih.
	Vrata aparata niso pravilno zaprta. Če se v aparatu nabere debel sloj ledu, se zmanjša hladilna zmogljivost aparata in poveča poraba energije. ■ Vrata aparata vedno popolnoma zaprite. ■ Po potrebi odtajajte aparat in ga očistite.
	Temperatura okolice je previsoka. Višja kot je temperatura okolice, tem daljši je čas delovanja kompresorja.




Težava	Vzrok in rešitev
	<ul style="list-style-type: none"> ■ Upoštevajte navodila v odstavku „Mesto postavitve“ v poglavju „Namestitve“.
	<p>Pre- in odzračevalne reže so prekrite ali zaprašene.</p> <ul style="list-style-type: none"> ■ Rež za pre- in odzračevanje ne smete prekriti. ■ Z rež redno odstranjujte prah.
	<p>Vgradni aparati: hladilni aparat ni bil pravilno vgrajen v nišo.</p> <ul style="list-style-type: none"> ■ Hladilni aparat vgradite skladno z napotki v navodilih za montažo.
Temperatura v hladilnem aparatu je prenizka.	<p>Nastavitev temperature v hladilnem aparatu je prenizka.</p> <ul style="list-style-type: none"> ■ Popravite nastavitev temperature.
	<p>Še vedno je vklopljena funkcija SuperCool & AirClean .</p> <ul style="list-style-type: none"> ■ Če želite prihraniti energijo, lahko funkcijo SuperCool & AirClean  predčasno izklopite.
	<p>Še vedno je vklopljena funkcija SuperFrost .</p> <ul style="list-style-type: none"> ■ Če želite prihraniti energijo, lahko funkcijo SuperFrost  predčasno izklopite sami.
	<p>Še vedno je vklopljena funkcija <i>QuickIce</i>.</p> <ul style="list-style-type: none"> ■ Če želite prihraniti energijo, lahko funkcijo <i>QuickIce</i> predčasno izklopite.
	<p>Še vedno je vklopljena funkcija <i>Avtomat. SuperFrost</i>.</p> <ul style="list-style-type: none"> ■ Funkcija <i>Avtomat. SuperFrost</i> je tovarniško vklopljena. Izklopite funkcijo <i>Avtomat. SuperFrost</i>.
Temperatura v hladilnem aparatu je previsoka. Zamrznjena živila (odvisno od modela) so se lahko že začela tajati.	<p>Ne gre za napako. Nastavljena temperatura je previsoka.</p> <ul style="list-style-type: none"> ■ Popravite nastavitev temperature. ■ Čez 24 ur ponovno preverite temperaturo.
	<p>Temperatura okolice je nižja od tiste, za katero je hladilni aparat namenjen. Če je temperatura okolice prenizka, se kompresor preredko vklopi. Temperatura v hladilnem aparatu naraste.</p> <ul style="list-style-type: none"> ■ Upoštevajte napotke v poglavju „Namestitve“, odstavek „Mesto postavitve“. ■ Poskrbite za višjo temperaturo okolice.

Odpravljanje težav

Težava	Vzrok in rešitev
Temperatura v hladilnem aparatu močno odstopa od nastavljene.	<p>Možni so različni vzroki.</p> <ul style="list-style-type: none"> ■ Izklopite hladilni aparat. ■ Čez približno pet minut ponovno vklopite hladilni aparat. <p>Če je temperatura previsoka, jo po nekaj urah ponovno preverite.</p> <p>Če je temperatura prenizka, jo naslednji dan ponovno preverite.</p>
Kompresor nenehno deluje.	Ne gre za napako. Da bi prihranil energijo, kompresor pri majhni potrebi po hlajenju deluje pri nizkem številu vrtljajev. S tem se podaljša trajanje delovanja kompresorja.
Na hrbtni steni hladilnega območja se naberejo srež in vodne kapljice.	Med delovanjem kompresorja se lahko na zadnji steni hladilnega območja naberejo srež in vodne kapljice. Sreža in vodnih kapljic vam ni treba odstranjevati, saj samodejno izhlapijo zaradi toplote kompresorja.
Živila so primrznila k površinam.	<p>Ko ste živila vložili v zamrzovalni predal, njihova embalaža ni bila suha.</p> <ul style="list-style-type: none"> ■ Živila sprostite s topim predmetom, npr. z ročajem žlice.
Čeprav so vrata aparata odprta, se zvočni signal ne oglasi.	<p>Izklopili ste zvočni alarm ob odprtih vratih.</p> <ul style="list-style-type: none"> ■ Ponovno vklopite <i>Toni zvočnega signala</i>:  ▶  <i>Nastavitve</i> ▶ Splošno ▶ <i>Toni</i> ▶ <i>Toni zvočnega signala</i>. <p>Funkcija <i>Način Sabbat</i> je vklopljena. Na prikazovalniku sveti simbol .</p> <ul style="list-style-type: none"> ■ Za štiri sekunde se dotaknite prikazovalnika. <p>Funkcija <i>Način Sabbat</i> se izklopi in na prikazovalniku se prikaže glavni meni.</p>
Vrat zamrzovalnega dela ne morete odpreti večkrat zaporedoma.	Ne gre za napako. Zaradi sesalnega učinka lahko vrata aparata odprete brez dodatnega napora šele čez pribl. 1 minuto.
Ko je vklopljena funkcija Način Sabbat, vrat aparata ni mogoče odpreti.	<p>Funkcija <i>Pomočnik za vrata</i> je vklopljena, vklopljena pa je tudi funkcija <i>Način Sabbat</i>.</p> <ul style="list-style-type: none"> ■ Če je vklopljena funkcija <i>Način Sabbat</i>, je funkcija <i>Pomočnik za vrata</i> dezaktivirana. ■ Vrata odprite od spodaj ali s strani.

Težava	Vzrok in rešitev
Temperature v zamrzovalnem območju ni mogoče spremeniti.	<p>Vklopljena je funkcija <i>QuickIce</i>.</p> <ul style="list-style-type: none"> ■ Na prikazovalniku izberite <i>IceMaker</i>. ■ Izklopite funkcijo <i>QuickIce</i>.
Slike, ki jih posname kamera, niso ostre ali so slabe kakovosti.	<p>Zgornja vrata aparata ste prehitro zaprli.</p> <ul style="list-style-type: none"> ■ Vrata aparata zapirajte počasi, da lahko kamera posname kakovostne slike. <p>Leče kamere so zamegljene. To se zgodi, če se spremenita temperatura in vlažnost v hladilnem območju.</p> <ul style="list-style-type: none"> ■ Vrat aparata ne puščajte odprtih dlje, kot je potrebno. ■ Očistite leče kamere (glejte poglavje „Čiščenje in vzdrževanje“). <p>Folija proti zameglitvi je poškodovana.</p> <ul style="list-style-type: none"> ■ Pokličite servis. <p>Osvetlitev notranjosti v hladilnem območju ni dovolj svetla.</p> <ul style="list-style-type: none"> ■ Izklopite avtomatsko osvetlitev notranjosti: ≡ ▶ ☼ <i>Nastavitve</i> ▶ <i>Funkcija aparata</i> ▶ <i>Osvetlitev notranjosti</i> ▶ <i>Avtomatsko</i> ■ Zdaj z regulatorjem ročno nastavite osvetlitev notranjosti na maksimalno svetlost ☼. <p>Osvetlitev notranjosti hladilnega območja lahko zasenčijo živila.</p> <ul style="list-style-type: none"> ■ Pazite, da osvetlitve notranjosti hladilnega območja ne ovirajo vložena živila. <p>Kamera je lahko prekrita s živilom.</p> <ul style="list-style-type: none"> ■ Pazite, da kamere v hladilnem območju ne ovirajo živila. Živila tudi ne smejo segati čez rob polic. <p>Kamero/kamere v vratih aparata morate ponovno zagnati.</p> <ul style="list-style-type: none"> ■ Izklopite aparat, tako da pritisnete stikalo za vklop/izklop. ■ Izvlecite omrežni vtič ali izklopite varovalko hišne inštalacije. ■ Počakajte pet minut, nato hladilni aparat ponovno priključite na električno omrežje. ■ Vklopite hladilni aparat.



Odpravljanje težav

Težava	Vzrok in rešitev
	<ul style="list-style-type: none"> ■ Zaprite vrata aparata in počakajte tri minute. Hladilni aparat se počasi zažene. ■ Med tem postopkom naj bodo vrata aparata zaprta. Kamere so zdaj spet pripravljene za delovanje.
<p>Kamera ne posname slik ali pa slike niso prikazane.</p>	<p>Funkcija <i>Način Sabbat</i> je vklopljena. Na prikazovalniku sveti simbol .</p> <ul style="list-style-type: none"> ■ Za štiri sekunde se dotaknite prikazovalnika. <p>Funkcija <i>Način Sabbat</i> se izklopi in na prikazovalniku se prikaže glavni meni.</p> <p>Kamere niso vklopljene.</p> <ul style="list-style-type: none"> ■ Kamere vklopite prek prikazovalnika:  ▶  <i>Nastavitve</i> ▶ <i>Funkcija aparata</i> ▶ <i>Kamere</i>. <p>Hladilni aparat ni povezan v omrežje ali pa je povezava WLAN nezadostna.</p> <ul style="list-style-type: none"> ■ Povežite hladilni aparat v omrežje ali preverite WLAN-povezavo. <p>Kamera ustvarja slike predala MasterFresh Pro samo, če ste predal MasterFresh Pro pred tem enkrat odprli do konca.</p> <ul style="list-style-type: none"> ■ Pri vstavljanju živil v predal ali jemanju živil iz predala zato predal MasterFresh Pro vsakič odprite do konca. <p>Kamera posname hladilno območje samo, če ste pred tem do konca odprli vrata aparata.</p> <ul style="list-style-type: none"> ■ Ko vložite živila v hladilno območje ali jih vzamete iz njega, vsakič do konca odprite vrata aparata. <p>Kamero v vratih aparata morate ponovno zagnati.</p> <ul style="list-style-type: none"> ■ Izklopite aparat, tako da pritisnete stikalo za vklop/izklop. ■ Izvlecite omrežni vtič ali izklopite varovalko hišne inštalacije. ■ Počakajte pet minut, nato hladilni aparat ponovno priključite na električno omrežje. ■ Vklopite hladilni aparat. ■ Zaprite vrata aparata in počakajte tri minute. <p>Hladilni aparat se počasi zažene.</p> <ul style="list-style-type: none"> ■ Med tem postopkom naj bodo vrata aparata zaprta.


Težava	Vzrok in rešitev
	Kamere so zdaj spet pripravljene za delovanje.
Sliši se klikanje kamer.	Ne gre za napako. Kamere se preklopijo iz stanja pripravljenosti.
Voda, ki prihaja iz podajalnika vode, ni okusna.	Če ohlajeno vodo natočite iz podajalnika vode po daljšem času, se lahko zgodi, da ima postan okus. <ul style="list-style-type: none"> ■ V tem primeru zavrzite prvih 15 kozarcev vode.
Pripravlja se le malo ledenih kock ali pa ledomat ne deluje.	Možni so različni vzroki. <ul style="list-style-type: none"> ■ Izklopite aparat, tako da pritisnete stikalo za vklop/izklop. ■ Izvlecite omrežni vtič ali izklopite varovalko hišne inštalacije. ■ Počakajte pet minut, nato hladilni aparat ponovno priključite na električno omrežje. ■ Vključite hladilni aparat. ■ Če napake ne morete odpraviti, pokličite servis.
Filter proti neprijetnim vonjem pride v stik s tekočino.	Filter proti neprijetnim vonjem pride v stik s tekočino med rokovanjem z živili v hladilnem območju. <ul style="list-style-type: none"> ■ Filter proti neprijetnim vonjem odstranite iz hladilnega območja in ga odvrzite med gospodinjske odpadke. ■ Zavrzite nepakirana živila, ki so bila shranjena pod filtrom proti neprijetnim vonjem. ■ S čisto gobasto krpo in mlačno vodo očistite pokrovček filtra proti neprijetnim vonjem, držalo filtra in ležišče filtra proti neprijetnim vonjem v hladilnem območju. ■ Po potrebi očistite polico pod filtrom proti neprijetnim vonjem. ■ Filter proti neprijetnim vonjem zamenjajte z novim.


Odpravljanje težav




Sporočila na prikazovalniku

Sporočilo	Vzrok in rešitev
Na prikazovalniku se izpiše sporočilo <i>Sejemski način aktiven</i>, aparat ne hladi, upravljanje hladilnega aparata in osvetlitev notranjosti pa delujeta.	Vklopljen je <i>Sejemski način</i> . ■ Zaprite in odprite vrata aparata. Na prikazovalniku je izpisano <i>Sejemski način</i> . ■ Izberite možnost Upravljanje. ■ Izklopite <i>Sejemski način</i> v <i>Nastavitve</i> ⚙️: ≡ ▶ ⚙️ <i>Nastavitve</i> ▶ <i>Splošno</i> ▶ <i>Varnost</i> ▶ <i>Sejemski način</i> . Po izklopu nastavitve <i>Sejemski način</i> se hladilni aparat izklopi in ga morate ponovno vklopiti.
Na prikazovalniku zasveti simbol  in izpiše se sporočilo <i>Način Sabbath aktiven</i>.	Vklopljena je funkcija <i>Način Sabbath</i> : osvetlitev notranjosti je izklopljena in aparat hladi. ■ Za štiri sekunde se dotaknite prikazovalnika. Funkcija <i>Način Sabbath</i> se izklopi in na prikazovalniku se prikaže glavni meni.
Na prikazovalniku zasveti simbol  in izpiše se sporočilo <i>Odklenite upravljanje</i>. Hladilnega aparata ni mogoče upravljati.	Vklopljena je <i>Zapora tipk</i> . <i>Zapora tipk</i> zaklene upravljanje po vsakem zapiranju vrat aparata. ■ Če želite funkcijo <i>Zapora tipk</i> začasno izklopiti, se za približno štiri sekunde dotaknite prikazovalnika. ■ Prek spustnega menija ali menija ⚙️ <i>Nastavitve</i> lahko <i>Zapora tipk</i> tudi povsem izklopite: ≡ ▶ ⚙️ <i>Nastavitve</i> ▶ <i>Splošno</i> ▶ <i>Varnost</i> ▶ <i>Zapora tipk</i> .

Osvetlitev notranjosti

 Nevarnost električnega udara zaradi dostopnosti delov, ki so pod napetostjo. Če snamete pokrovček lučke, lahko pridete v stik z deli, ki so pod napetostjo. Nikoli ne odstranite pokrovčka lučke. Svetleče diode lahko popravi ali zamenja izključno osebje servisa.

 Nevarnost poškodbe zaradi LED-osvetlitve. Ta osvetlitev ustreza nevarnostni skupini RG 2. Če je pokrovček pokvarjen, lahko pride do poškodb oči. Če je pokrovček poškodovan, v lučko ne smete gledati z optičnimi instrumenti (lupo ali podobnim) iz neposredne bližine.

Težava	Vzrok in rešitev
Osvetlitev notranjosti aparata ne deluje ali je pretemna.	Hladilni aparat ni vklopljen. ■ Vklopite hladilni aparat.
	Vklopljena je funkcija <i>Način Sabbat</i> : na prikazovalniku sveti  . ■ Za približno štiri sekunde se dotaknite prikazovalnika. Funkcija <i>Način Sabbat</i> se izklopi in na prikazovalniku se prikaže glavni meni.
	Osvetlitev notranjosti je nastavljena na <i>Avtomatsko</i> ali <i>Svetlost</i> ▶ <i>Temna</i> . ■ Na prikazovalniku spremenite nastavev osvetlitve notranjosti aparata:  ▶  <i>Nastavitve</i> ▶ <i>Funkcija aparata</i> ▶ <i>Osvetlitev notranjosti</i> .

Odpravljanje težav

Razlogi za hrup

Hladilni aparat med delovanjem povzroča različne zvoke.
Hladilni aparat pri manjši hladilni zmogljivosti deluje energetsko varčno, vendar dlje. Glasnost je manjša.
Pri močnejši hladilni zmogljivosti se živila hitreje ohladijo.
Glasnost je večja.

Običajni zvoki	Kako nastanejo?
Sikanje	Hladilno sredstvo se vbrizga v hladilni krogotok.
Klokotanje, pljuskanje	Hladilno sredstvo teče skozi cevi.
Šumenje	Hladilni aparat hladi.
Klikanje	Termostat vklopi ali izklopi kompresor.
Brenčanje	Ventilator deluje. Avtomatsko odpiranje vrat odpira ali zapira vrata aparata.
Pokanje	Prihaja do raztezanja materiala v hladilnem aparatu.
Ropotanje	Ventili ali lopute so aktivni.
Brnenje (hladilni aparati s posodo za vodo)	Voda se črpa iz posode za vodo.
Srebanje (hladilni aparati z blažilnikom zapiranja vrat)	Vrata aparata z blažilnikom zapiranja vrat se odpirajo ali zapirajo.
Ne pozabite, da se zvokom kompresorja in pretakanja v hladilnem krogotoku ni mogoče izogniti.	

Zvoki med delovanjem	Vzrok in rešitev
Vibriranje, klopotanje, žvenketanje	Hladilni aparat ni v vodoravnem položaju. S pomočjo vodne tehtnice izravnajte položaj hladilnega aparata. V ta namen uporabite navojne nogice pod hladilnim aparatom (odvisno od modela). Pri vgradnih aparatih: Od višine niše 140 cm: pod dno aparata potisnite priložena stabilizacijska vodila.
	Hladilni aparat se dotika kosa pohištva ali drugega aparata. Odmaknite hladilni aparat.
	Predali, košare ali police se tresejo ali so zatakneni. Preverite odstranljive dele in jih na novo namestite.
	Steklenice ali posode se dotikajo. Steklenice ali posode nekoliko razmaknite.
	Na hrbtni stranici aparata je še vedno transportno držalo kabla (odvisno od modela). Odstranite transportno držalo kabla.

Servisna služba

Na spletni strani www.miele.com/service lahko poiščete informacije o samostojnem odpravljanju motenj in nadomestnih delih Miele.

Kontakt v primeru motenj

Če motnje ne morete odpraviti sami, se obrnite npr. na svojega trgovca z opremo Miele ali na servis Miele.

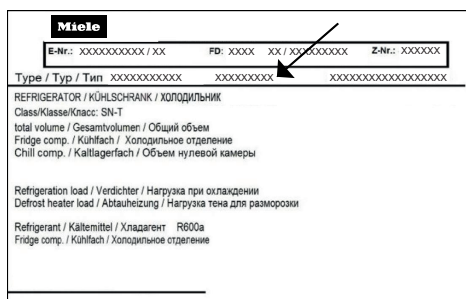
Servisno službo Miele lahko naročite po spletu na www.miele.com/service. Kontaktni podatki servisne službe Miele so navedeni na koncu tega dokumenta.

Osebe servisa potrebuje oznako modela in tovarniško številko vašega aparata (Fabr./SN/Nr.). Oba podatka sta navedena na napisni ploščici.

Zbirka podatkov EPREL

Od 1. marca 2021 so informacije o označevanju z energijskimi nalepkami in zahtevah za okoljsko primerno zasnovano na voljo v evropski zbirki podatkov o izdelkih (EPREL). Do zbirke podatkov o izdelkih lahko dostopate na povezavi <https://eprel.ec.europa.eu/>. Tam boste morali vnesti identifikacijsko oznako modela.

Identifikacijsko oznako modela najdete na napisni ploščici v notranjosti hladilnega aparata, pri nekaterih modelih pa v nastavitvenem načinu pod točko Informacije **i**.



Napisna ploščica je v notranjosti hladilnega aparata.

Garancija

Garancijska doba je dve leti.

Podrobnejše informacije so navedene v priloženih garancijskih pogojih.

Izjava o skladnosti

Podjetje Miele potrjuje, da je ta kombinirani hladilnik skladen z Direktivo 2014/53/EU.

Celotno besedilo izjave EU o skladnosti je dostopno na spletnem naslovu:

- www.miele.de > Izdelki > Datoteke za prenos
- <https://miele.de/gebrauchsanweisungen>
Servis > Pomoč in informacije > Iskanje navodil za uporabo, nato vnesite ime izdelka ali serijsko številko

Frekvenčno območje WLAN-modula	2,4000–2,4835 GHz
Maksimalna moč oddajanja WLAN-modula	< 100 mW

Miele d.o.o.
Trgovina in servis
Brnčičeva ulica 41 g
1231 Ljubljana - Črnuče
Telefon: 01 292 63 33
E-pošta: info@miele.si
www.miele.si

Nemčija
Miele & Cie. KG
Carl-Miele-Straße 29
33332 Gütersloh

KFMC 3834 R/L

sl-SI

M.-Nr. 12 882 870 / 00 / 002