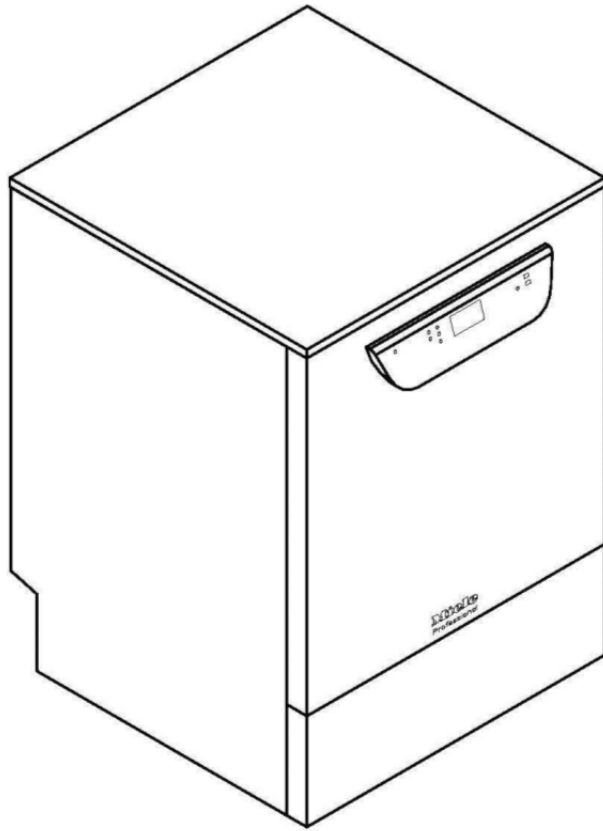


安装方案

PG 8504



材料编号
版本

10 076 381
00
CN

图例:







黑体缩写外带圆圈:
必要连接

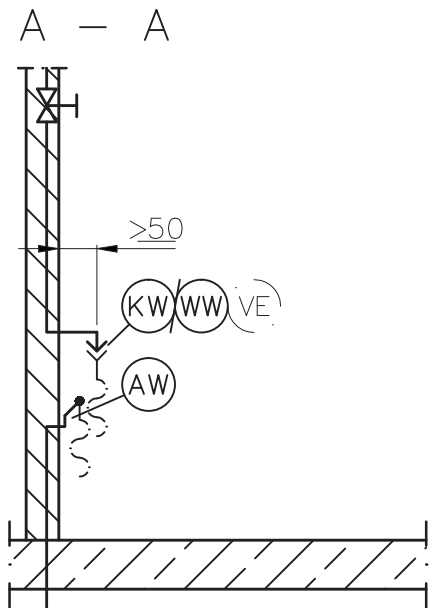
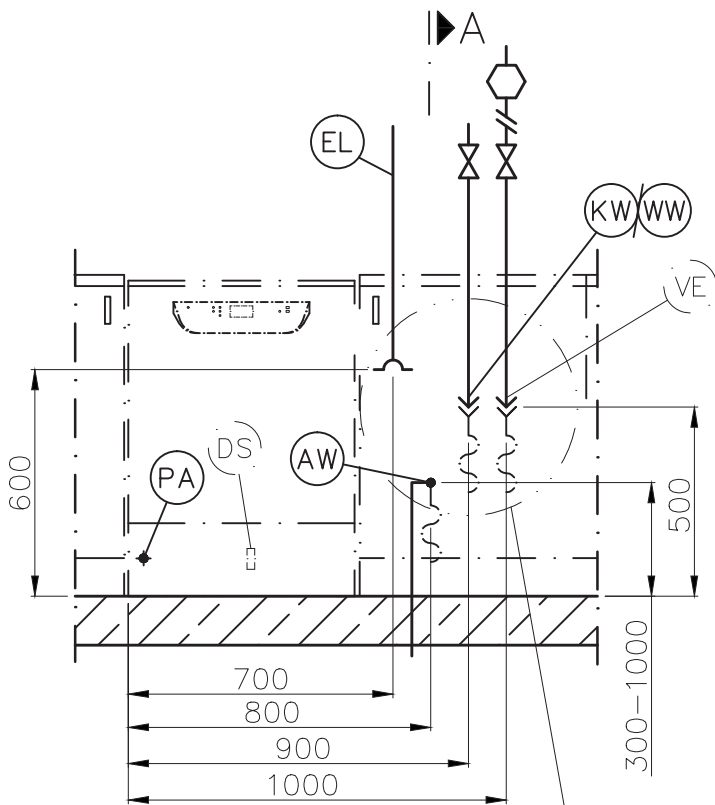
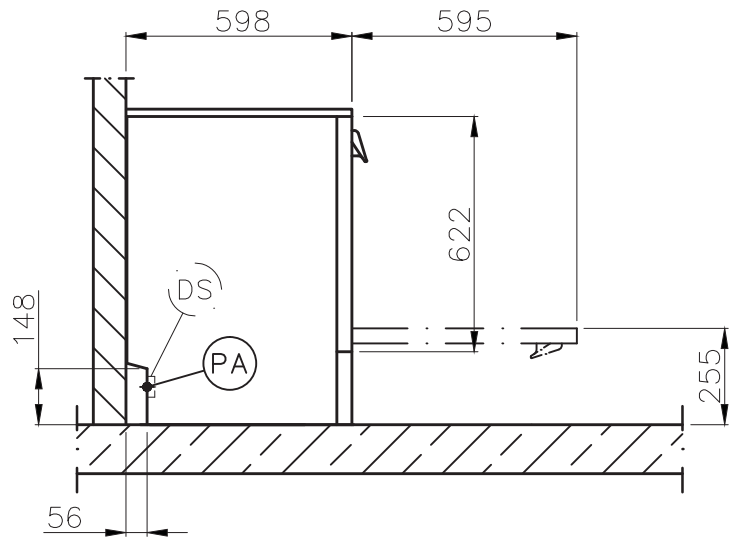
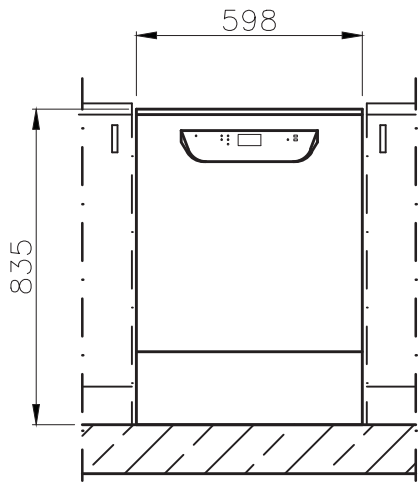


缩写外带虚线圆圈:
可选连接或必要连接(根据具体型号)

<p>(EL)</p>	<p>电气连接</p>	<p>电压 (标准版本) 连接负荷 保险丝额定值 连接电线, 最小横截面积 电源连接电线长度 (H05(07)RN-F) 带 CEE 插头</p>	<p>V/Hz kW A mm² m</p>	<p>3 N AC 400/50 8.9 3 × 16 4 × 2.5 2.0</p>
		<p>我们建议采用插头插座方式将清洗消毒机连接至电源, 以方便进行电气安全检查。安装后, 插头和插座必须易于接触。 对于硬接线机器, 应当通过各极隔离的合适电源开关进行连接, 确保电源开关在断开位置时各触点间保持3毫米间隙。为增加安全性, 机器应当安装一个电流断路器。 如有必要, 应当按照国家安装规范进行等电位连接。 防溅保护等级IP21</p>		
<p>(PA)</p>	<p>等电位连接和保护接地导体</p>	<p>清洗消毒机背面有一个螺丝连接点, 如有必要可在该点进行等电位连接。 连接等电位连接和保护接地导体!</p>		

	冷水 或 热水	最高温度 冷水/热水 最大水质硬度 最小水流压力 延长进水时的最小水流压力 冷水/热水 最大压力 流量 现场连接螺纹符合DIN 44991 (平面密封) 冷/热水进水软管长度	°C mmol/l °dH kPa kPa kPa l/min Zoll m	20 / 65 12.6 70 200 100 / 40 1000 7.5 3/4"外螺纹 约1.7
	去离子水 根据版本	最高温度 最小水流压力 (抗AD压力) 延长进水时的最小水流压力 最大压力 (抗AD压力) 流量 现场连接螺纹符合DIN 44991 (平面密封) 去离子水进水软管长度 允许采用无止回阀直接连接。 带未增压去离子水 (ADP) 供水泵的机型 最小水流压力 (AD未增压) 最大压力 (AD未增压) 机器连接管口 (外径x长度) 从供水容器至机器的软管需要现场安装	°C kPa kPa kPa l/min Zoll m kPa kPa mm	65 140 30 1000 7.5 3/4"外螺纹 约1.7 8.5 60 6 x 30
	废水	排水软管长度 排水软管最大长度 排水泵最大高度 (从机器底座至顶) 最大瞬时流量 现场排水软管套管 (直径x长度) 建议将排水软管呈曲线 (至少高于地板600毫米) 连接至排水点。	m m m l/min mm	约1.5 约4.0 1.0 16 22 x 30
	外部配给 (可选)	背板上的液体清洗剂配给装置连接口		

	机脚	高度可调 机脚直径 机脚插口	mm mm M	-0/+60 35 8
	安装场所散热率	通过热辐射散热 取出清洗物时清洗物散热	kWh/h kWh/h	0.35 0.40
	机器数据	下置安装高度 高度（带盖） 宽度 深度 机门高度 净重 机器运转时的地板负荷 最小操作宽度（包括搬运托盘） 最小操作深度（包括搬运托盘） 最小操作高度（包括搬运托盘）	mm mm mm mm mm kg N mm mm mm	820 835 598 598 622 74 1200 670 740 920
	安装条件	允许环境温度 最大相对湿度 最大安装海拔	°C % M	5-40 80 1500
<p>安装清洗消毒机时必须遵守安装说明。</p> <p>为减少蒸汽对周围物品的损坏，清洗消毒机四周只能使用商用家具和设备。</p> <p>安装工作只能由具备资质的装配工人根据有效法规、相关标准及健康和安​​全准则进行安装！</p> <p>版权所有！尺寸单位为毫米</p>				



—▶ A

