

Plano de instalação

PLW 8616

Índice

Indicação referente ao plano de instalação	3
Dimensões da máquina	4
Indicações de instalação	6
Instalação	6
Base (FP)	6
Revestimento superior (TC)	6
Revestimento do cliente	6
Instalação em série	6
Tubagens de alimentação	7
Área de instalação do lado do cliente	7
Ligações do revestimento superior (TC)	8
Ligação elétrica	9
Campo rotativo no sentido horário	9
Ligação ao vapor (opcional)	10
Ligação de ar comprimido	10
Ligação à rede	11
Protocolos de rede	11
Ligação à água	12
Entrada de água	12
Esgoto da água	13
Ligação de saída de ar	15
Condensador de vapor (opcional)	16
Condensador de vapor (SC)	16
Módulo de ligação	17
Entradas	17
Saídas isentas de potencial	18
Caraterísticas técnicas	19
Medidas	19
Peso	19
Ligação elétrica	19
Ligação ao vapor (opcional)	20
Ligação de ar comprimido	20
Entrada de água	20
Esgoto da água	21
Circuito de refrigeração* (opcional)	21
Ar de saída	21
Condições de funcionamento	22
Níveis de emissão	22
Dissipação de calor	22
Nível de pressão sonora	22
Condições de armazenamento e de transporte	22

Indicação referente ao plano de instalação

Para uma montagem e colocação em funcionamento seguras da máquina de lavar e desinfetar, leia o plano de instalação, a documentação de assistência técnica, as instruções de utilização e o manual de programação.

Neste plano de instalação estão descritas as medidas da máquina de lavar e desinfetar, os dados técnicos e os pré-requisitos do cliente para a instalação.

No decurso deste plano de instalação, a máquina de lavar e desinfetar é designada como máquina de lavar.

As dimensões nas imagens são indicadas em mm. As dimensões desviantes são assinaladas em conformidade.

O equipamento das máquinas de lavar depende da variante e pode ser ampliado por opções adicionais. O plano de instalação descreve o equipamento máximo.

Não são necessárias ligações individuais para cada variante do equipamento, por ex., uma ligação ao vapor ou água fria para o condensador de vapor.

Opções de equipamento

CT	Depósito combinado
DP	Bomba de esgoto
DU 900	Unidade de secagem e revestimento superior
DU 900 RV	Unidade de secagem e revestimento superior com orifícios de ventilação
DV	Válvula de esgoto
EL	Aquecimento elétrico
EL/S	Aquecimento a vapor/elétrico
FP 900	Base
SC	Condensador de vapor
TC 900	Revestimento superior

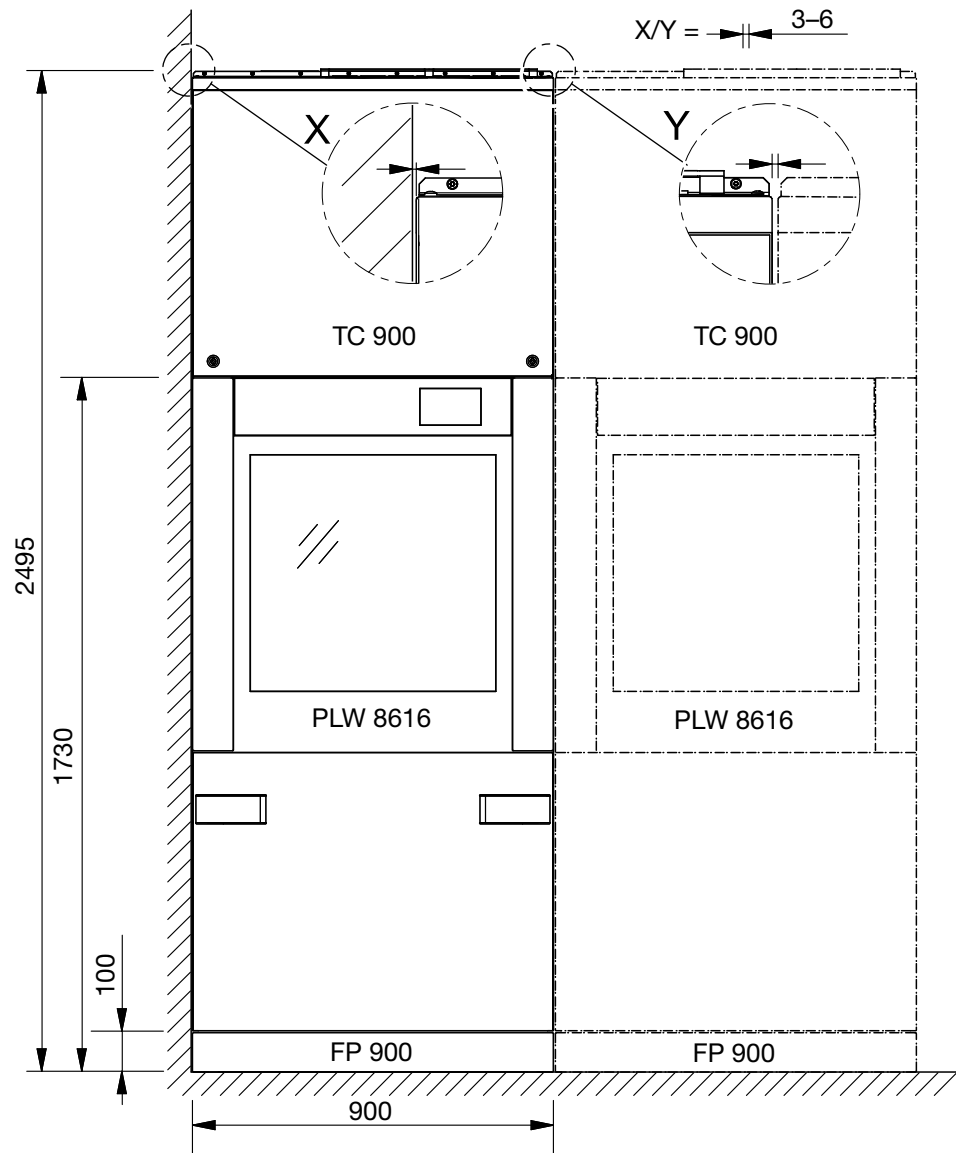
Autorização para instalação

A máquina de lavar deve ser instalada e colocada em funcionamento apenas pelo serviço de assistência técnica Miele ou por um técnico devidamente autorizado.

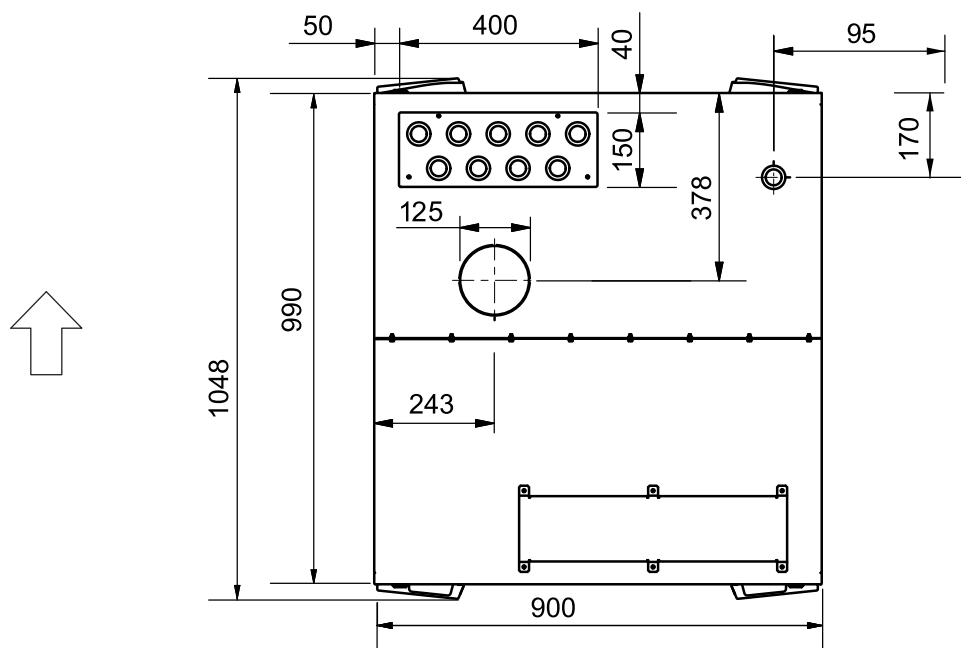
As instalações devem ser realizadas em conformidade com os respectivos regulamentos válidos, princípios legais, regulamentos de prevenção de acidentes e normas aplicáveis.

Dimensões da máquina

Vista frontal

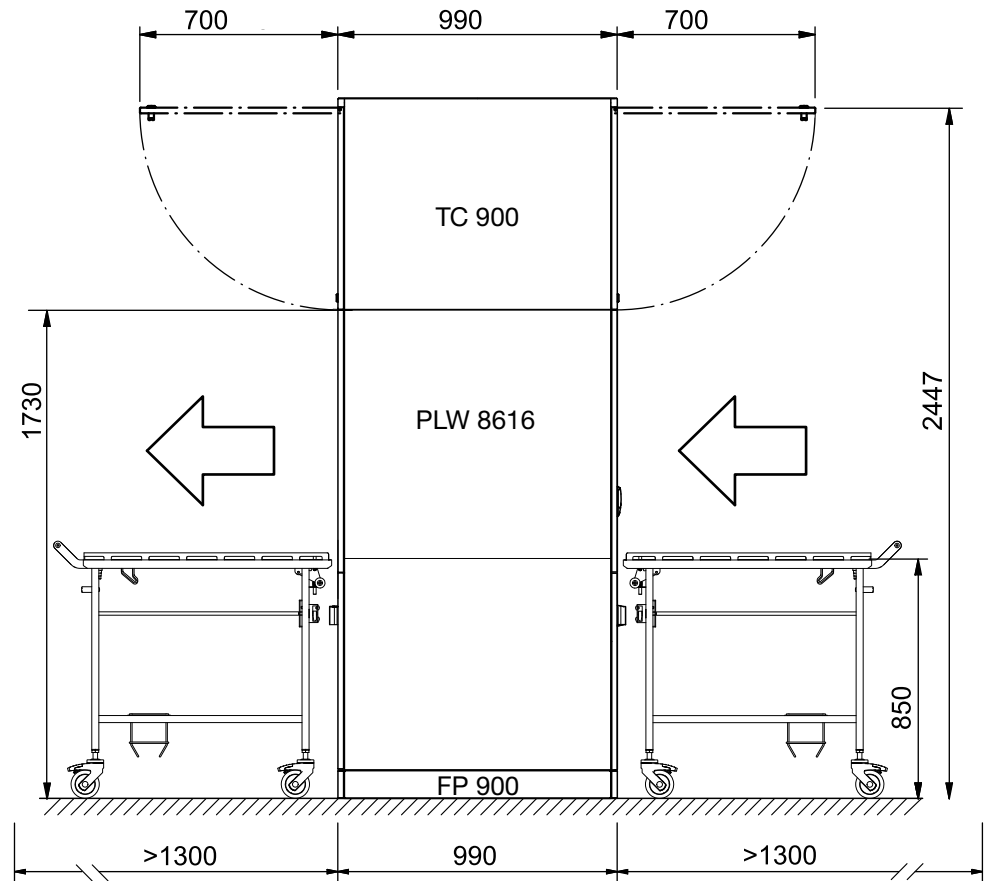


Vista de cima do revestimento superior (TC)

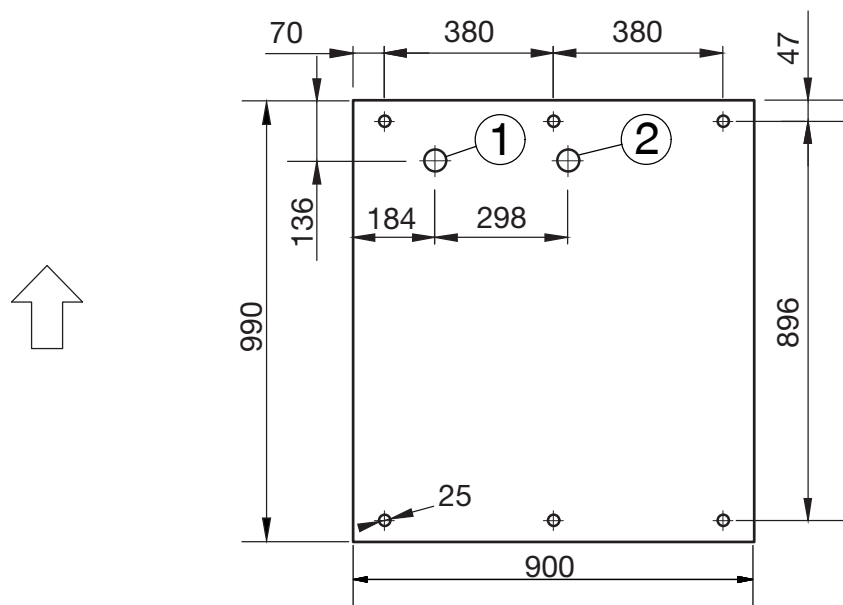


Dimensões da máquina

Vista lateral



Vista de cima da base (FP)



①

Escoamento do tabuleiro de fundo



Sentido de carga/descarga

②

Água residual

Indicações de instalação

Instalação

Base (FP)

Para a instalação da máquina de lavar é necessária uma base. A base está equipada com pés ajustáveis em altura e um tabuleiro de recolha para, por ex., água de condensação.

Revestimento superior (TC)

O revestimento superior (TC) permite o acesso ao equipamento técnico acima da cuba, por exemplo, às unidades de secagem, para fins de manutenção e assistência técnica. É necessária uma altura de divisão livre de, pelo menos, 2,62 m para poder colocar o revestimento superior pré-montado na máquina de lavar. Para uma altura de divisão livre entre 2,50 m e 2,50 m, deve ser removido o revestimento superior. As peças individuais são montadas de novo sobre a máquina de lavar e depois rebitadas novamente.

Monte a cobertura prevista com passagem para tubos flexíveis impermeáveis no revestimento superior. Se as válvulas de corte ou as uniões roscadas estiverem a vazar, a cobertura impede a entrada de água na máquina de lavar.

Revestimento do cliente

Monte os revestimentos do lado do cliente com tampas de inspeção desde o revestimento superior até ao tampo. As tubagens de alimentação são acessíveis a partir do lado de descarga da máquina de lavar.

Instalação em série

Várias máquinas de lavar podem ser instaladas lado a lado em série. Entre duas máquinas de lavar ou entre uma máquina de lavar uma parede separadora é necessária uma junta de 3–6 mm. As bases das máquinas de lavar individuais podem ser ligadas umas às outras.

Após a conclusão da instalação, as juntas devem ser seladas pelo cliente com um material vedante de elasticidade duradoura.

Tubagens de alimentação

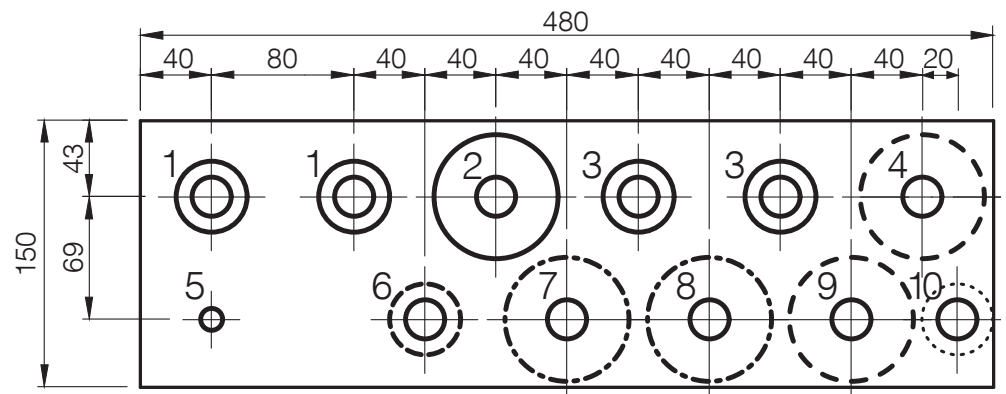
As ligações para as tubagens de alimentação estão localizadas na máquina de lavar por cima do revestimento superior.

As tubagens de alimentação do lado do cliente e a ligação de saída de ar devem terminar a uma altura de 2650 mm acima da aresta superior do piso pronto, de modo a que o revestimento superior (TC) possa ser montado na máquina de lavar.

Recomenda-se uma altura de 2800 mm para as tubagens de alimentação na segunda fila da área de instalação, para que as válvulas de corte sejam mais facilmente acessíveis.

Área de instalação do lado do cliente

As tubagens de alimentação do lado do cliente devem estar acima da máquina de lavar. A área de instalação requer pelo menos as dimensões 480 x 150 mm:

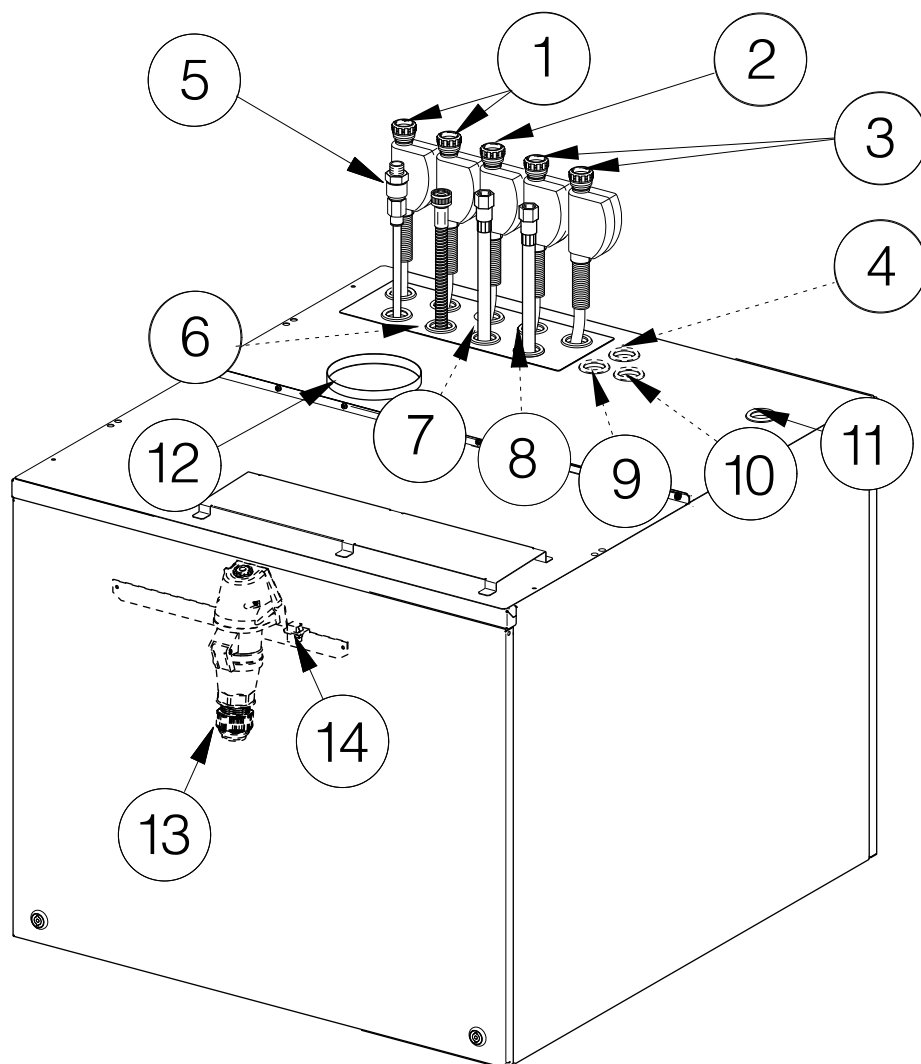


- ① 2 x água totalmente desmineralizada
- ② 1 x água quente
- ③ 2 x água fria
- ④ Avanço do circuito de refrigeração (opcional)
- ⑤ Ar comprimido técnico
- ⑥ Entrada de água fria do condensador de vapor (opcional)
- ⑦ Alimentação de vapor (opcional)
- ⑧ Tubo de condensado do vapor (opcional)
- ⑨ Retorno do circuito de refrigeração (opcional)
- ⑩ Condução de água residual da bomba de esgoto (opcional)

Indicações de instalação

Ligações do revestimento superior (TC)

As seguintes tubagens são encaminhadas para fora da área de instalação através da cobertura da máquina de lavar:



- ⑪ Passagem para:
 - Cabo elétrico
 - Cabo de dados
 - Ligação equipotencial (opcional)
 - Tensão externa para os contactos isentos de potencial no módulo de ligação (opcional)
 - Tubagens para os contactos isentos de potencial no módulo de ligação (opcional)
 - ⑫ Tubo de saída de ar
 - ⑬ Tomada CEE para cabo elétrico
 - ⑭ Ficha Ethernet para cabo de dados
- ① a ⑩ consultar «Área de instalação do lado do cliente»

Ligação elétrica

Todos os trabalhos inerentes à ligação elétrica só podem ser executados pelo serviço de assistência técnica da Miele ou por um electricista qualificado.

A instalação da máquina de lavar deve corresponder à categoria de medição CAT II conforme a IEC 61010-1.

A ligação elétrica da máquina de lavar é feita a partir de cima. É necessário um cabo elétrico com um comprimento mínimo de 1500 mm no interior do revestimento superior.

A tensão de rede pode flutuar num máximo de $\pm 10\%$ em torno da tensão nominal.

Ligação de encaixe

Ligue a máquina de lavar de preferência através de uma tomada elétrica. A ficha de ligação CEE para a ligação elétrica encontra-se no interior do revestimento superior. A ligação do cabo elétrico à ficha de ligação CEE deve ser realizada no cliente.

Ligação fixa

Se conectar a máquina de lavar através de uma ligação fixa, instale no lado do cliente um interruptor principal com separação de todos os polos da rede. O interruptor principal tem de ter uma largura de abertura de contacto de, pelo menos, 3 mm.

Após a instalação da máquina, a tomada ou o interruptor principal devem estar acessíveis. Um teste de segurança elétrica, p. ex., na reparação ou manutenção, é executável sem grandes obstáculos. Disponha o cabo elétrico de forma protegida contra influências térmicas.

Disjuntor RCD

Para aumentar a segurança, um disjuntor RCD do tipo B com uma corrente de disparo de 30 mA deve ser ligado a montante de cada máquina de lavar.

O disjuntor diferencial RCD deve ser instalado com boa acessibilidade.

Campo rotativo no sentido horário

Ligue corretamente as fases da máquina de lavar com campo rotativo no sentido horário. O campo rotativo no sentido horário determina o sentido de rotação dos acionamentos motorizados da máquina de lavar.

Ligação equipotencial

A máquina de lavar está preparada para uma ligação equipotencial. O parafuso de ligação (M 8) está localizado no lado de carga por cima da porta de elevação.

Se disponível no lado do cliente, estabeleça uma ligação equipotencial.

Indicações de instalação

Ligação ao vapor (opcional)

Máquinas de lavar com duplo aquecimento a vapor e elétrico (EL/S) devem ser ligadas ao vapor industrial seco. As mangueiras para vapor e condensado podem ser puxadas para fora a cerca de 300 mm do revestimento superior.

Do lado do cliente deve estar instalada uma válvula de corte, um coletor de resíduos e um dreno no tubo de vapor.

Para evitar choques nos tubos frios de condensados ao ligar a máquina de lavar, instalar uma válvula antirretorno diretamente após o separador de condensado do lado do cliente.

As ligações do lado do cliente precisam das seguintes roscas exteriores com terminação de vedação de superfície:

- Alimentação de vapor 3/4"
- Descarga de condensado 1/2"

Instale válvulas de corte do lado do cliente para o tubo de vapor e o tubo de condensados.

As válvulas de corte devem estar acessíveis após a instalação da máquina.

Ligação de ar comprimido

Para o controlo da porta da máquina de lavar é necessário ar comprimido técnico isento de óleo.

Em máquinas de lavar com ligação ao vapor é necessário o ar comprimido técnico adicionalmente para o controlo das válvulas de vapor.

Para a ligação são necessárias uma válvula de corte e uma tomada com acoplamento com um fecho rápido fêmea de 1/2" do lado do cliente.

As mangueiras de ar comprimido podem ser puxadas para fora a cerca de 900 mm do revestimento superior.

Ligação à rede

A máquina de lavar está equipada com uma interface Ethernet. A ligação à rede RJ45 está localizada dentro do revestimento superior por cima da cuba.

Do lado do cliente é necessária uma ligação à rede por cima da máquina de lavar. Na instalação em paralelo do cabo de rede e da ligação elétrica, é necessário um cabo de 1500 mm de comprimento no interior do revestimento superior. Utilize um cabo de rede do tipo CAT5 ou superior.

⚠ Perigo para a saúde devido a acesso não autorizado.

As regulações na máquina de lavar podem ser alteradas através de um acesso não autorizado através da rede, por exemplo, parâmetros para a desinfeção ou a dosagem de produtos químicos.

O acesso à máquina de lavar não deve, em caso algum, ser permitido através da Internet ou outra rede pública ou sem segurança, nem direta ou indiretamente, p. ex., através de um redirecionamento de porta!

Os endereços IP 192.168.10.1 a 192.168.10.255 estão reservados ao serviço de assistência técnica! Nunca podem ser definidos na rede interna!

1. Apenas opere a máquina de lavar num segmento de rede separado, que cumpra uma das duas seguintes condições:
 - está fisicamente separado de outros segmentos de rede;
 - o acesso está limitado por uma firewall ou um router configurado em conformidade
2. Limite o acesso a esse segmento de rede em separado ao grupo de pessoas necessário!
3. Mantenha a segurança do acesso a sistemas que se encontrem ligados à máquina de lavar por meio de palavras-passes fortes.
4. Configure a interface Ethernet.

As ligações de rede e os dispositivos ligados devem estar em conformidade com a IEC 62368-1.

Protocolos de rede

A máquina de lavar suporta a comunicação através dos seguintes protocolos de rede:

Protocolos de rede	Descrição	Porta
DHCPv4	Atribuição de endereços IPv4 dinâmicos	68/UDP
DHCPv6	Atribuição de endereços IPv6 dinâmicos	546/UDP
HTTPS	Interface web para parametrização da máquina de lavar	443/TCP

Adicionalmente são suportados os protocolos ICMPv4 e ICMPv6.

Indicações de instalação

Ligação à água

Entrada de água

Ligue a máquina de lavar apenas a uma rede de tubagens completamente ventilada.
Um breve aumento da pressão da água pode danificar os componentes da máquina de lavar.

A qualidade da água que entra deve estar em conformidade com as especificações relativas à água potável do respetivo país, no qual a máquina de lavar é operada.

A máquina de lavar deve ser conectada a água fria, água quente e água totalmente desmineralizada. As mangueiras de entrada de ar podem ser puxadas para fora a cerca de 900 mm do revestimento superior. As ligações do lado do cliente precisam de roscas exteriores 3/4" com terminação de vedação de superfície. Instale válvulas de corte do lado do cliente para as mangueiras de entrada de água.

As válvulas de corte devem estar acessíveis após a instalação da máquina.

Esgoto da água

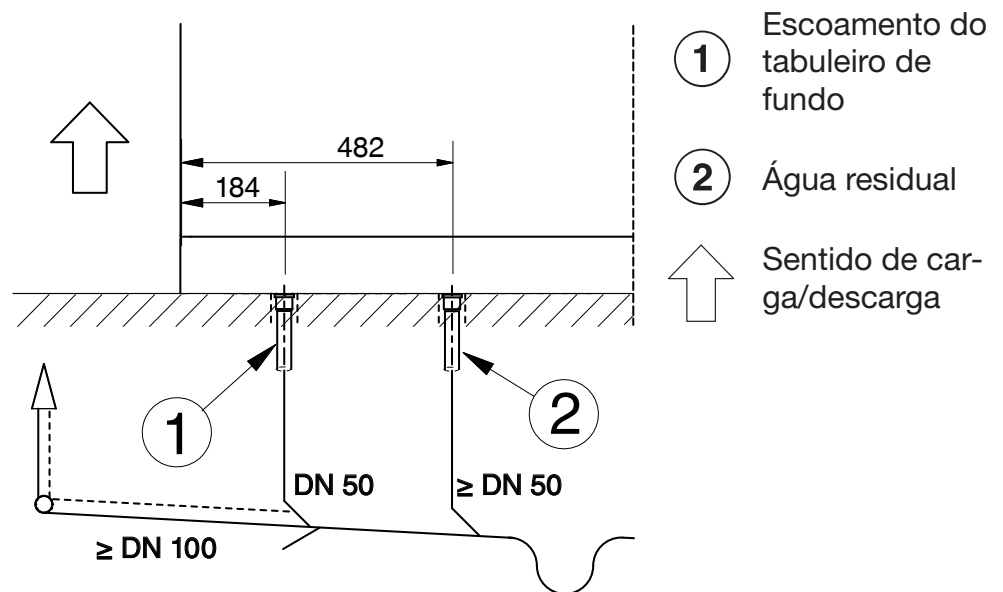
A água residual deve ser recolhida por uma tubagem coletora \geq DN 100 de dimensão apropriada com um desnível. As condutas de água residual devem ser a temperaturas até, pelo menos, 94 °C. Monte um sifão no lado do cliente.

Se forem instaladas várias máquinas de lavar em série, a tubagem coletora deve ser capaz de recolher a quantidade correspondente de águas residuais. Se a água residual escoar muito lentamente, o tempo de drenagem pode ser prolongado durante a sequência do programa no comando da máquina de lavar. Instale adicionalmente um estrangulamento na válvula de esgoto, por ex., através de um redutor ou orifícios de escoamento.

Válvula de esgoto (DV)

O esgoto da água através da válvula de esgoto funciona por força de gravidade.

São necessários dois furos de perfuração por baixo da máquina de lavar para a água residual e o esgoto do tabuleiro de fundo. Os tubos de ligação DN 50 devem ser ligados verticalmente à tubagem coletora com uma ligeira curva no sentido do fluxo. Os tubos de ligação devem estar nivelados com a aresta superior do piso pronto.



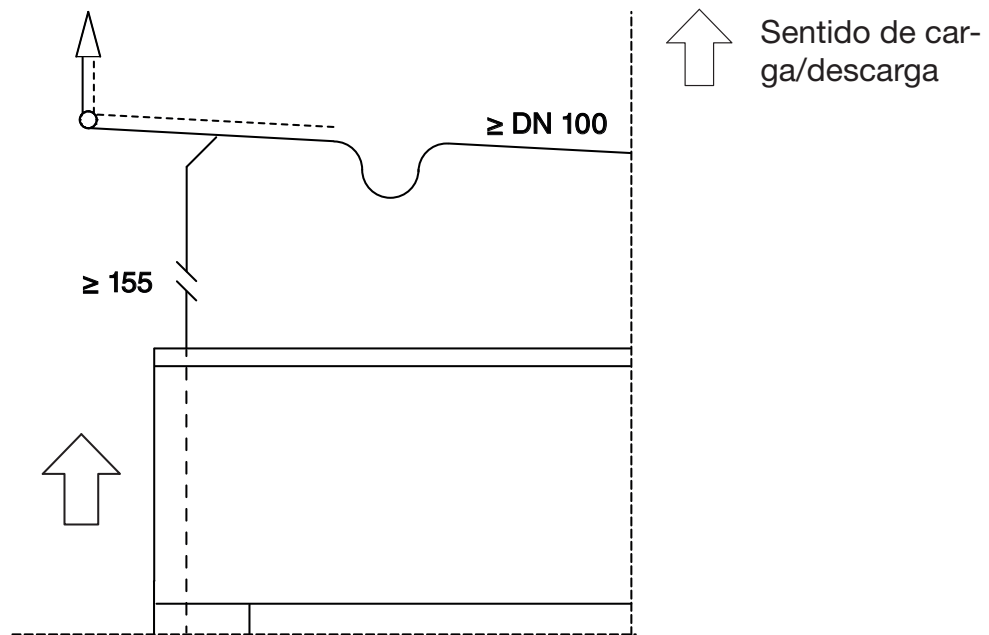
Vista frontal em detalhe da área da base

É necessário um tubo de esgoto adicional com o comprimento «altura da base + 45 mm» para ligar o esgoto da água da máquina de lavar com o tubo de ligação.

Indicações de instalação

Bomba de esgoto (DP) (opcional)

A máquina de lavar pode ser equipada com uma bomba de esgoto. A bomba de esgoto bombeia a água residual para um ralo no chão ou uma conduta de água residual no tampo. A altura máxima de despejo é de 3000 mm.



Vista frontal em detalhe do revestimento superior

Conduta de água residual no tampo:

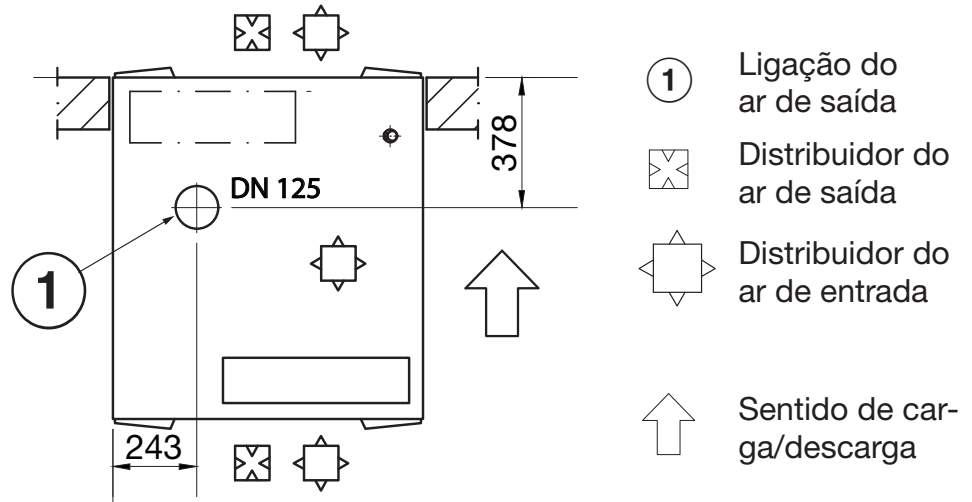
A mangueira de esgoto está localizada no lado esquerdo da máquina de lavar, visto do lado de carga. A mangueira de esgoto pode ser puxada para fora a cerca de 600 mm do revestimento superior.

Ralo no chão:

A mangueira de esgoto deve ser instalada numa curva dentro da máquina de lavar para que a água residual não possa fluir de volta. A altura mínima de despejo é de 200 mm, medida acima da válvula antir-retorno na máquina de lavar.

Ligação de saída de ar

A máquina de lavar deve ser conectada a um sistema de ventilação ou sistema de ar condicionado. Durante o funcionamento, é necessário um fluxo volumétrico permanente de $350 \text{ m}^3/\text{h}$ por máquina de lavar para a ligação de saída de ar. Correspondendo à quantidade de ar de saída, o ar de entrada deve ser fornecido através do sistema de ventilação acima do revestimento superior (TC). No caso de tubo de entrada de ar em falta, deve ser utilizado um revestimento superior com orifícios de ventilação no lado de carga.



Vista de cima do revestimento superior (TC)

No caso de ligação a um sistema de ar condicionado, um condensador de vapor deve ser ligado a montante para desumidificar o ar de saída.

No caso de ligação a um sistema de exaustão com purga para o ar livre, não necessita de qualquer condensador de vapor.

Instale o tubo de saída de ar com declive na direção do fluxo de ar de saída, de modo a que o condensado não possa fluir de volta para a máquina de lavar. Drene o tubo de condensados no ponto mais profundo.

Instale se possível um tubo de saída de ar próprio para cada máquina de lavar.

Se os tubos de saída de ar de várias máquinas de lavar forem combinadas, a capacidade do sistema de ar de saída no local deve ser calculada e concebida de acordo com o fluxo volumétrico.

O calor emitido durante o funcionamento deve ser dissipado através do sistema de ventilação.

Indicações de instalação

Condensador de vapor (opcional)

Se o tubo de saída de ar da máquina de lavar for ligada a um sistema de ar condicionado, um condensador de vapor deve ser ligado a montante para desumidificar o ar de saída.

O condensador de vapor deve ser operado em conjunto com uma unidade de secagem.

Instale válvulas de corte do lado do cliente na entrada de água do condensador de vapor.

As válvulas de corte devem estar acessíveis após a instalação da máquina.

Condensador de vapor (SC)

O condensador de vapor (SC) pode ser ligado à água fria ou a um circuito de refrigeração do lado do cliente.

Ligação à água fria

Para a entrada de água do condensador de vapor necessita de uma ligação à água fria do lado do cliente. A mangueira de ligação tem diâmetro interno de 13 mm.

A partir do condensador de vapor, a água é conduzida através de uma secção de fluxo livre para o esgoto da água da máquina de lavar.

Ligação a um circuito de refrigeração

Para ligar o condensador de vapor ao circuito de refrigeração, são necessárias válvulas de regulação de 3/4" e um conjunto de conversão com duas mangueiras de ligação (acessórios que podem ser adquiridos posteriormente). As mangueiras de ligação têm um diâmetro interno de 13 mm e um comprimento de 13 mm.

As válvulas fornecidas com a máquina de lavar e a secção de fluxo livre não são utilizadas.

Módulo de ligação

A máquina de lavar está equipada com um módulo de ligação cujas entradas e saídas isentas de potencial podem ser utilizadas para consultar estados de funcionamento e controlar componentes externos. O módulo de ligação contém 3 fichas, ficha 5 (amarela) com 4 entradas, ficha 6 (verde) com 5 saídas e ficha 7 (vermelha) com 5 saídas.

A atribuição das entradas está definida de forma fixa. A tensão nas entradas deve ser AC 200–240 V.

A atribuição das entradas pode ser configurada, consulte a tabela «Possível atribuição das saídas isentas de potencial». A tensão nas saídas de uma ficha pode ser de DC 12–24 V ou AC 200–24 V.

Apenas a mesma tensão deve ser utilizada nas saídas dentro de uma ficha.

Danos nos contactos de relé

As saídas no módulo de ligação podem ser carregadas com um máximo de 1 A para não danificar os contactos de relé.

Ligue relés de acoplamento externo ou contactores se forem comutadas potências maiores nas saídas do módulo de ligação.

Entradas

- Desativação de picos de corrente do aquecimento elétrico
- Controlo do nível de enchimento para o reservatório de dosagem externa
- Controlo de dosagem para as bombas doseadoras externas
- Mensagem externa

Indicações de instalação

Saídas isentas de potencial

Parâmetros	O contacto é ativado,...
desligado	–
Secagem ativa	se a unidade de secagem estiver ativa
Programa a correr	enquanto um programa está em curso
Funcionamento	enquanto a máquina está ligada
Anomalia	se ocorrer uma avaria
Estado porta lado carga	enquanto a porta no lado de carga é aberta
Estado porta lado descarga	enquanto a porta no lado de descarga é aberta
Programa concluído	entre fim do programa e a abertura da porta
Pausa com enxaguamento	quando a entrada de água está ativa na secção do programa Pausa
Escoamento Standard	enquanto o esgoto da água padrão estiver ativo na sequência do programa
Escoamento Recycling	enquanto o esgoto da água de reciclagem estiver ativo na sequência do programa
Válvula frio	durante a entrada de água através da válvula definida
Válvula quente	
VE frio	
VE quente	
Válvula frio adiada	durante a entrada de água através da válvula definida, a. atrasada pelo «Retardamento entrada de água Início» definido b. adiada pelo «Retardamento entrada de água Final» definido
Válvula quente adiada	
VE fria adiado	
VE quente adiado	
DOS 7 externo	como sinal para a bomba doseadora externa 7
DOS 8 externo	como sinal para a bomba doseadora externa 8
DOS 9 externo	como sinal para a bomba doseadora externa 9
DOS 10 externo	como sinal para a bomba doseadora externa 10
Acionamento DOS 1	enquanto a bomba doseadora 1 está ativa
Acionamento DOS 2	enquanto a bomba doseadora 2 está ativa
Acionamento DOS 3	enquanto a bomba doseadora 3 está ativa
Acionamento DOS 4	enquanto a bomba doseadora 4 está ativa
Acionamento DOS 5	enquanto a bomba doseadora 5 está ativa
Acionamento DOS 6	enquanto a bomba doseadora 6 está ativa
Contacto externo esgoto	se durante o esgoto da água estiver ativo o parâmetro «Contacto externo saída de água»

Medidas

Altura incluindo base	1770 mm
Altura incluindo base e revestimento superior	2495 mm
Largura	900 mm
Profundidade	990 mm

Peso

Variante	PLW 8616 EL
Peso líquido incluindo base e revestimento superior	466 kg
Peso líquido mais EL/S, DU, SC, CT	639 kg
Peso operacional	815 kg
maior carga concentrada máx. (pé 5 cm ²)	1333 N
Carga máx. por superfície (capacidade de carga do tampo)	9,0 kN/m ²

Opções de equipamento	
Aquecimento a vapor/elétrico (EL/S)	5 kg
Unidade de secagem (DU)	115 kg
Condensador de vapor (SC)	52 kg
Depósito combinado (CT)	13,5 kg

Ligação elétrica

Tensão	3N AC 400 V
Frequência	50 Hz
Fusível	3 x 32–35 A
Potência de aquecimento	18 kW
Potência máxima instalada	20 kW
Secção transversal do cabo elétrico	5 x 6
Cabo elétrico do lado do cliente, comprimento dentro do TC	1,5 m
Ligação	CEE

Máquinas de lavar com duplo aquecimento no tipo de aquecimento «Vapor» (opcional)

Fusível	3 x 20 A
Potência máxima instalada	10 kW

Caraterísticas técnicas

Ligação ao vapor (opcional)

Qualidade	Vapor industrial seco
Pressão do vapor (sobrepessão)	250-1000 kPa
Rendimento para tubo de vapor e de condensados	50 kg/h
Tubo de vapor, lado do cliente com válvula de corte, roscas exteriores com vedação de superfície	3/4"
Tubo de condensados, lado do cliente com válvula de corte, roscas exteriores com vedação de superfície	1/2"

Ligação de ar comprimido

Ar comprimido técnico	ISO 8573-1: Classe 4
Pressão	600–800 kPa
Rendimento	5 l/min
Ligação do lado do cliente com válvula de corte e com acoplamento com fecho rápido ♀	1/2"

Entrada de água

Ligações à água	
- Água fria	2
- Água quente	1
- Água totalmente desmineralizada	2
Temperatura da água	
- Água fria	5–20 °C
- Água quente	5–65 °C
- Água totalmente desmineralizada	5–65 °C
Ligação do lado do cliente com válvula de corte Roscas exteriores com vedação de superfície	3/4"
Pressão da ligação de água	200–1000 kPa
Fluxo volumétrico	14 l/min
Dureza da água máxima	0,710 mmol/l/4 °dH
Água totalmente desmineralizada	
Condutividade recomendada	<15 µS/cm
Teor de cloreto	<100 mg/l
Valor de pH	5–8
Condensador de vapor (opcional)	
Temperatura da água	5–20 °C
Ligação do lado do cliente com válvula de corte, roscas exteriores com vedação de superfície	3/4"

Esgoto da água

Válvula de esgoto (DV)

Temperatura máx. da água	94 °C
Fluxo volumétrico temporário máx.	162 l/min
Ligação da água residual do lado do cliente para a máquina	DN 50
Ligação da água residual do lado do cliente para o tabuleiro de fundo	DN 50
Conduta de água residual	≥ DN 100

Bomba de esgoto (DP) (opcional)

Temperatura máx. da água	94 °C
Fluxo volumétrico temporário máx.	162 l/min
Altura de despejo mín.	200 mm
Altura máx. de despejo	3000 mm
Diâmetro interno da mangueira (Ø)	22 mm
Conduta de água residual	≥ DN 100

Circuito de refrigeração* (opcional)

Potência de refrigeração	3,5 kW
Expansão	6/12 °C
Pressão de ligação máx.	800 kPa
Perda de pressão no condensador de vapor	25 kPa

* em conjunto com um condensador de vapor

Ar de saída

Ligação de saída de ar	DN 125
Fluxo volumétrico em funcionamento	350 m ³ /h *
Temperatura com condensador de vapor	45–48 °C
sem condensador de vapor	70–95 °C
Humidade relativa do ar com condensador de vapor	65–100%
sem condensador de vapor	80–100%

* O volume de fornecimento de ar correspondente deve ser fornecido dentro do revestimento superior através do sistema de ventilação, em alternativa, no caso de tubo de entrada de ar em falta, está disponível um revestimento superior com orifícios de ventilação no lado de carga.

Caraterísticas técnicas

Condições de funcionamento

Temperatura ambiente	5–40 °C
Humidade relativa do ar:	
mínima	10 %
máxima para temperaturas até 31 °C	80 %
diminuindo linearmente para temperaturas até 40 °C	50 %
Altura acima do nível do mar até ao máximo	1500 m

Níveis de emissão

Dissipação de calor

Lado de carga	600 W
Lado de descarga	600 W
Material a lavar após a descarga	1400 W

Nível de pressão sonora

Nível de pressão sonora LpA na lavagem e secagem	<65 dB(A) re 20 µPa
--	---------------------

Condições de armazenamento e de transporte

Temperatura ambiente	-20–+60 °C
Humidade relativa do ar	10–85 %
Pressão de ar	500–1060 hPa
Carga máxima no piso no itinerário de transporte	6 kN

Dimensões de instalação incluindo palete de transporte

Altura	1960 mm
Largura	1000 mm
Profundidade	1130 mm

Miele

Miele Portuguesa, Lda.

Lisboa:

MIELE Experience Center

Av. do Forte, 5
2790-073 Carnaxide

Contactos:

Telf.: 21 4248 100

Fax: 21 4248 109

Assistência técnica 808 200 687

E-Mail: professional@miele.pt

Website: www.miele-professional.pt



Miele & Cie. KG
Carl-Miele-Straße 29, 33332 Gütersloh, Alemanha