

Miele



hr Upute za uporabu Usisavač

sl Navodila za uporabo Sesalnik

HS15

M.-Nr. 12 661 581

hr	5
sl	36

Sigurnosne napomene i upozorenja	5
Opis uređaja	10
Održivost i zaštita okoliša	12
Napomena za europsku smjernicu (EU) br. 666/2013	14
Upoznavanje	14
Isporučeni pribor	14
3D4U	15
Funkcija timestrip indikatora za zamjenu filtra izlaznog zraka® (ovisno o modelu)	15
Funkcija indikatora za zamjenu vrećice za prašinu.....	15
Pokretanje	16
Priključenje usisnog crijeva	16
Vađenje usisnog crijeva	16
Sastavljanje usisnog crijeva i drške	16
Sastavljanje drške i usisne cijevi	16
Sastavljanje usisne cijevi i podnog nastavka	17
Aktivacija timestrip® indikatora za zamjenu filtra izlaznog zraka (ovisno o modelu).....	17
Rukovanje	18
Pozicioniranje držača pribora	18
Primjena usisnog kista na EcoComfort drški (ovisno o modelu)	18
Primjena usisnog kista na Comfort drški 2.0 (ovisno o modelu)	18
Podešavanje teleskopske cijevi (ovisno o modelu)	19
Podešavanje podnog nastavka	19
Usisavanje stepenica	20
Izvlačenje priključnog kabela	20
Namatanje priključnog kabela	21
Uključivanje i isključivanje	21
Odabir snage usisavanja	21
Međustupnjevi usisne snage	22
Odlaganje, prenošenje i pohrana	22
Sustav postavljanja usisavača u stankama tijekom usisavanja	22
Sustav postavljanja usisavača za pohranu	23
Čišćenje i održavanje	23
Naručivanje pribora	24
Zamjena vrećice za prašinu	24
Vađenje vrećice za prašinu	25
Umetanje vrećice za prašinu	25
Trenutak zamjene filtra izlaznog zraka	26
Zamjena filtra izlaznog zraka AirClean	26

hr - Sadržaj

Zamjena filtra izlaznog zraka AirClean Plus 50, Silence AirClean 50, Active AirClean 50 i HEPA AirClean 50	27
Zamjena filtra izlaznog zraka	28
Zamjena zaštitnog filtra motora (po potrebi)	29
Zamjena podizača niti	30
Čišćenje usisavača i pribora.....	30
Rješavanje problema	31
Servis	32
Kontakt u slučaju smetnji	32
Jamstvo	32
Dodatni pribor.....	32
Naručivanje pribora	32

Ovaj usisavač odgovara propisanim sigurnosnim odredbama. Neprimjerena uporaba može dovesti do materijalne štete te je opasna za ljude.

Prije prve uporabe usisavača pročitajte upute za uporabu. U njima se nalaze važne napomene o sigurnosti, uporabi kao i čišćenju i održavanju usisavača. Na taj način štitite sebe i druge te izbjegavate oštećenja.

U skladu s normom IEC 60335–1, tvrtka Miele izričito navodi da morate u potpunosti pročitati i slijediti poglavlje „Puštanje u pogon“ kao i sigurnosne napomene i upozorenja.

Tvrtka Miele ne može preuzeti odgovornost za štete uzrokovane nepoštivanjem ovih napomena.

Sačuvajte ove upute za uporabu i predajte ih eventualnom budućem vlasniku uređaja.

Isključite usisavač nakon svake uporabe, prije promjene dodatnog pribora, prije svakog čišćenja, održavanja i uklanjanja smetnji. Izvucite mrežni utikač iz utičnice.

Namjenska uporaba

- ▶ Ovaj usisavač predviđen je za uporabu u kućanstvima i kućanstvu sličnim okruženjima. Ovaj usisavač nije predviđen za uporabu na gradilištu.
- ▶ Ovaj usisavač prikladan je za svakodnevno usisavanje tepiha, tapisona i ne osjetljivih tvrdih podova.
- ▶ Ovaj usisavač nije namijenjen korištenju na otvorenom.
- ▶ Ovaj usisavač namijenjen je uporabi na visini do 4000 m nadmorske visine.
- ▶ Usisavač upotrebljavajte isključivo za usisavanje suhe prašine. Nemojte usisavati ljude i životinje. Nisu dozvoljeni nikakvi drugi načini primjene, rekonstrukcije ni preinake.
- ▶ Osobe (uključujući djecu) koje zbog svog fizičkog, senzornog ili duševnog stanja, ili nedostatka iskustva ili neznanja nisu u stanju sigurno rukovati usisavačem, ne smiju upotrebljavati ovaj usisavač bez nadzora ili uputa odgovorne osobe.

Djeca u kućanstvu

- ▶ Opasnost od gušenja! Igrajući se s ambalažom (primjerice folijom) djeca se u istu mogu zamotati ili ju navući preko glave i ugušiti se. Držite ambalažu izvan dosega djece.
- ▶ Djeca mlađa od 8 godina ne smiju biti u blizini usisavača, osim kad su pod stalnim nadzorom.
- ▶ Djeca starija od 8 godina smiju koristiti usisavač bez nadzora samo ako im je objašnjeno kako ga sigurno koristiti. Djeca moraju biti u mogućnosti prepoznati i razumjeti opasnosti koje proizlaze iz pogrešnog rukovanja uređajem.
- ▶ Djeca ne smiju čistiti ni održavati usisavač bez nadzora.
- ▶ Nadgledajte djecu koja se zadržavaju u blizini usisavača. Nemojte djeci dopustiti da se igraju s usisavačem.

Tehnička sigurnost

- ▶ Prije uporabe provjerite usisavač i pripadajući pribor na eventualna vidljiva oštećenja. Ne koristite oštećeni usisavač ili oštećeni pribor.
- ▶ Usporedite priključne podatke na tipskoj naljepnici usisavača (mrežni napon i frekvenciju) s podacima distribucijske mreže. Ovi se podaci moraju podudarati u potpunosti. Usisavač je bez izmjena namijenjen korištenju na 50 Hz ili 60 Hz.
- ▶ Priključna mrežna utičnica mora biti osigurana osiguračem jačine 16 A ili 10 A.
- ▶ Mogući je povremeni ili trajni pogon na samodostatnom ili ne mrežno sinkroniziranom sustavu napajanja energijom (poput primjerice pojedinačne mreže, back up sustavi). Pretpostavka za takav pogon da je sustav napajanja energijom u skladu sa zahtjevima EN 50160 ili sličnim. Zaštite predviđene za kućnu instalaciju i za ovaj Miele proizvod u svojoj funkciji i načinu rada moraju biti sigurne i u pojedinačnom pogonu ili pogonu koji nije mrežno sinkroniziran ili se moraju zamijeniti istovjetnim mjerama u instalaciji. Kako je primjerice opisano u aktualnoj objavi VDE-AR-E 2510-2.
- ▶ Popravak usisavača tijekom jamstvenog roka smije vršiti jedino stručnjak kojeg je ovlastio proizvođač, inače se kod eventualnih budućih problema jamstvo neće priznati.
- ▶ Usisavač nemojte koristiti ako je priključni kabel oštećen. Zamijenite oštećeni priključni kabel samo u kompletu s bubnjem kabla. Iz sigurnosnih razloga zamjenu smiju obavljati samo ovlaštene osobe ili Miele servis.

hr - Sigurnosne napomene i upozorenja

▶ Priključni kabel ne upotrebljavajte za nošenje usisavača i utikač nemojte izvlačiti iz utičnice tako da povlačite za kabel. Priključni kabel nemojte povlačiti preko oštih rubova i nemojte ga prignječiti. Nemojte učestalo prelaziti usisavačem preko kabela. Priključni kabel, mrežni utikač i utičnica mogu se oštetiti i ugroziti vašu sigurnost.

▶ Popravke prepustite isključivo stručnom osoblju. Nestručni popravci mogu predstavljati opasnost za korisnika.

Pravilna uporaba

▶ Usisavač nemojte upotrebljavati bez vrećice za usisavač, zaštitnog filtra motora i filtra izlaznog zraka.

▶ Ako vrećica za prašinu nije umetnuta ne može se zatvoriti poklopac prostora vrećice za prašinu. Ne primjenjujte silu.

▶ Prije zatvaranja poklopca prostora vrećice za prašinu provjerite je li vrećica usisavača pravilno umetnuta.

▶ Nemojte usisavati goruće ili užarene predmete, primjerice opuške ili žeravicu, odnosno prividno ugašen pepeo ili ugljen.

▶ Nemojte usisavati prašinu od tonera. Toner koji se koristi u pisačima i kopirnim uređajima može biti električki vodljiv.

▶ Nemojte usisavati tekućine niti mokre nečistoće. Ostavite mokre, oprane tepihe i podne obloge da se potpuno osuše prije usisavanja.

▶ Nemojte usisavati lako zapaljive ili eksplozivne materijale, odnosno plinove, te nemojte usisavati na mjestima gdje se takvi materijali čuvaju.

▶ Pazite da Vam zračna struja nije u blizini glave.

Čišćenje

▶ Usisavač i pribor nikada ne potapajte u vodu. Usisavač i pribor čistite samo suhom ili blago navlaženom krpom.

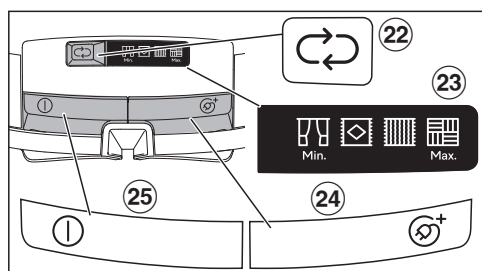
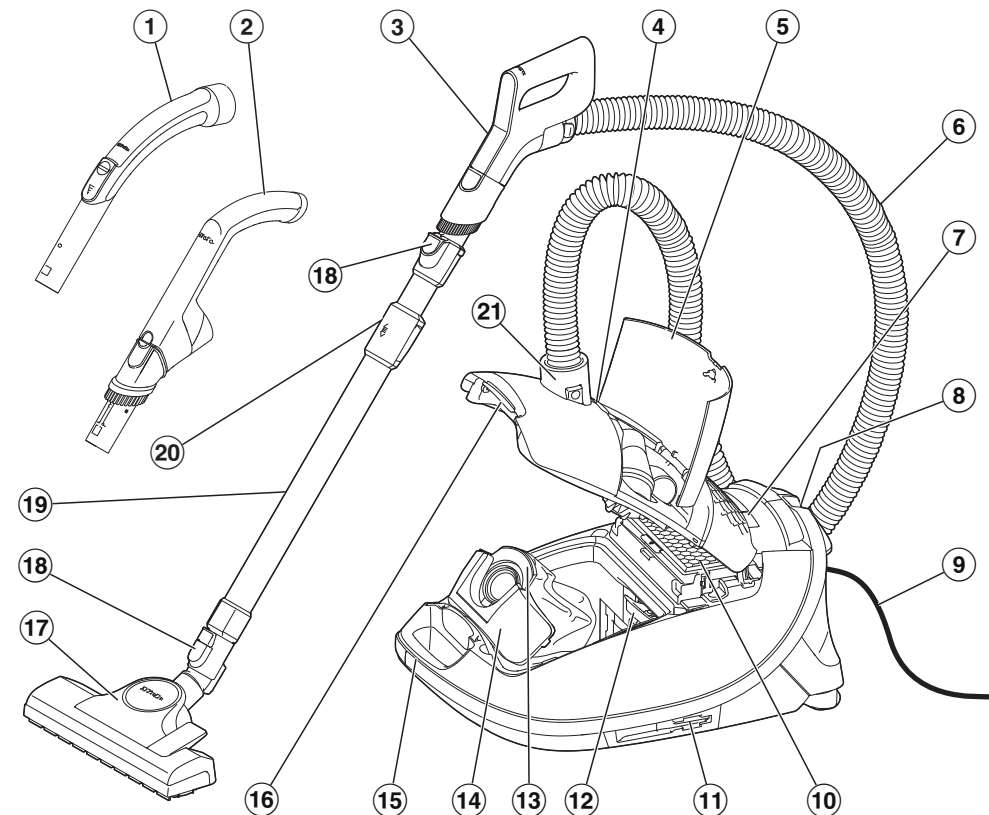
Pribor i rezervni dijelovi

- ▶ Prilikom usisavanja s drškom bez postavljenog dodatnog pribora, pazite da drška nije oštećena.
- ▶ Upotrebljavajte samo vrećicu za prašinu, filter i originalni pribor s Miele logotipom na pakiranju. Proizvođač samo u tom slučaju može jamčiti sigurnost.
- ▶ Samo uporabom originalnih zamjenskih dijelova tvrtka Miele može jamčiti ispunjavanje sigurnosnih zahtjeva. Neispravni dijelovi zamjenjuju se isključivo originalnim rezervnim dijelovima.

Transport

- ▶ Ambalaža štiti usisavač od oštećenja tijekom transporta. Preporučujemo da sačuvate ambalažu za slučaj transporta.

hr - Opis uređaja



- ① Drška*
- ② EcoComfort drška*
- ③ Comfort drška*
- ④ Indikator zamjene vrećice za prašinu
- ⑤ Pretinac s priborom
- ⑥ Usisno crijevo
- ⑦ Prikaz
- ⑧ Sustav postavljanja usisavača u stankama tijekom usisavanja
- ⑨ Priključni kabel
- ⑩ Originalni Miele filter izlaznog zraka*
- ⑪ Sustav postavljanja usisavača za pohranu (s obje strane usisavača)
- ⑫ Zaštitni filter motora
- ⑬ Originalna Miele vrećica za prašinu
- ⑭ Zasun
- ⑮ Drška
- ⑯ Tipka za otvaranje poklopca prostora vrećice za prašinu
- ⑰ Podni nastavak*
- ⑱ Tipke za deblokadu
- ⑲ Teleskopska cijev*
- ⑳ Deblokada za teleskopsku cijev
- ㉑ Priključak usisnog crijeva
- ㉒ Tipka za podešavanje snage usisavanja ↻
- ㉓ Prikaz razine usisne snage
- ㉔ Nožna tipka za automatsko namatanje kabela ⏪⁺
- ㉕ Nožna tipka za uključivanje/isključivanje ⏸

* ovisno o modelu, oprema se kod Vašeg usisavača razlikuje ili ne mora postojati.

Zbrinjavanje ambalaže

Ambalaža služi za rukovanje i štiti uređaj od oštećenja tijekom transporta. Ambalažni materijal odabran je imajući u vidu utjecaj na okoliš i mogućnost zbrinjavanja te se načelno može reciklirati.

Recikliranjem ambalažnog materijala štede se sirovine. Koristite odgovarajuća mjesta za prikupljanje ambalaže, ovisno o vrsti materijala ambalaže koju predajete na zbrinjavanje. Bilo koje Miele prodajno mjesto od Vas će preuzeti transportnu ambalažu.

Preporučujemo da sačuvate ambalažu za slučaj transporta.

Zbrinjavanje vrećice za prašinu i filtra

Vrećice za prašinu i filtri proizvedeni su od ekološki prihvatljivih materijala. Filtre možete baciti u uobičajeni kućni otpad. To se odnosi i na vrećice za prašinu ukoliko u sebi ne sadrži prljavštine koje su zabranjene u istom.

Zbrinjavanje dotrajalog uređaja

Električni i elektronički uređaji sadrže brojne korisne materijale. Sadrže i određene tvari, mješavine i dijelove, koji su neophodni za njihovo funkcioniranje i sigurno korištenje istima. S obzirom da mogu sadržavati opasne tvari, ako se navedeni materijali odlažu u otpad iz kućanstva ili se zbrinjavaju na drugi nepropisani način, mogu naškoditi zdravlju ljudi i okolišu. Stoga je važno poštovati zakonsku obvezu odvojenog sakupljanja električnog i elektroničkog otpada. Dotrajali električni i elektronički uređaj ne smijete baciti u otpad iz kućanstva, već ste isti obvezni odvojiti od miješanog komunalnog otpada i od ostalih vrsta otpada.

Umjesto odlaganja dotrajalih električnih i elektroničkih uređaja u otpad iz kućanstva, navedene uređaje predajte na zbrinjavanje u službene sabirne centre za prihvat i daljnju obradu dotrajalih električnih i elektroničkih uređaja u Vašem gradu, ili u prodajno mjesto na kojem ste kupili navedeni uređaj ili u jedno od drugih prodajnih mjesta društva Miele.

Ako se na dotrajalom električnom ili elektroničkom uređaju nalaze osobni podaci, preporučamo, radi Vaše sigurnosti, iste izbrisati u cijelosti prije predaje navedenih uređaja na zbrinjavanje. Ako osobne podatke ostavite na navedenim uređajima, to činite na vlastitu odgovornost.

Dotrajale električne i elektroničke uređaje obvezni ste predati na zbrinjavanje u cijelosti i u stanju iz kojeg je vidljivo da navedeni uređaji nisu prethodno rastavljeni radi vađenja zasebnih komponenti ili dijelova.

Molimo pobrinite se da Vaši dotrajali električni i elektronički uređaji do predaje na zbrinjavanje bude izvan dohвата djece.

Ovisno o konkretnom uređaju, dotrajale električne i elektroničke uređaje moguće je reciklirati. Navedeni uređaji mogu sadržavati dijelove koji se mogu iskoristiti za popravak drugih proizvoda. Na taj način, štede se sirovine i omogućava se razumno iskorištavanje prirodnih resursa.



Ova oznaka, koja se sastoji od prekrštenog spremnika za sakupljanje otpada s koračima, ima značenje odvojenog sakupljanja električnog i elektroničkog otpada. Ako se takva oznaka nalazi na

Vašem uređaju, takav uređaj ne smijete odlagati u kantu za smeće u Vašem kućanstvu u koju odlažete miješani komunalni otpad, već ste uređaj obvezni zbrinuti sukladno ovdje navedenim uputama i primjenjivim propisima za zbrinjavanje električnih i elektroničkih uređaja.

Napomena za europsku smjernicu (EU) br. 666/2013

Ovaj usisavač namijenjen je za kućnu uporabu i prema gore navedenoj smjernici pripada skupini univerzalnih usisavača.


Ove upute za uporabu i ostali podaci raspoloživi su za preuzimanje na Miele internet stranici www.miele.com.

Smjernicom određena godišnja potrošnja energije opisuje indikativnu, godišnju potrošnju energije (kWh po godini), pri čemu se taj podatak temelji na 50 procesa čišćenja. Stvarna godišnja potrošnja ovisi o stvarnom korištenju usisavača.

Sva ispitivanja i proračuni koji se trebaju provesti u gore navedenoj uredbi provedeni su u skladu sa sljedećim, trenutno važećim, usklađenim standardima, uzimajući u obzir smjernice Europske komisije objavljene na uredbi iz rujna 2014.:

- a) EN 60312–1 Usisavači za kućanstvo – Dio 1: Usisavači za suho pranje – Metode mjerenja performansi
- b) EN 60704–2–1 Kućanski i slični električni uređaji – Ispitni kod za određivanje akustičke buke u zraku – Dio 2–1: Posebni zahtjevi za usisavače
- c) EN 60335–2–2 Kućanski i slični električni uređaji – Sigurnost – Dio 2–2: Posebni zahtjevi za usisavače i uređaje za usisavanje vode

Nisu sve podne četke i dodatna oprema priložena usisavačima, namijenjeni intenzivnom čišćenju tepiha i tvrdih podnih površina, kao što je to opisano u smjernici. Za određivanje vrijednosti koristio se sljedeći podni nastavak i postavka:

Za potrošnju energije kao i razred čišćenja tepiha i tvrdih podloga kao i za razinu buke na tepihu se upotrebljava podni nastavak sa spuštenim četkama (pritisnuta nožna tipka .

Podatci koje propisuje smjernica odnose se isključivo na ovdje navedene kombinacije i postavke podnog nastavka ovisno o podnim oblogama.

Za sva mjerenja korištene su originalne Miele vrećice za prašinu, filter motora i filter izlaznog zraka.

Upoznavanje

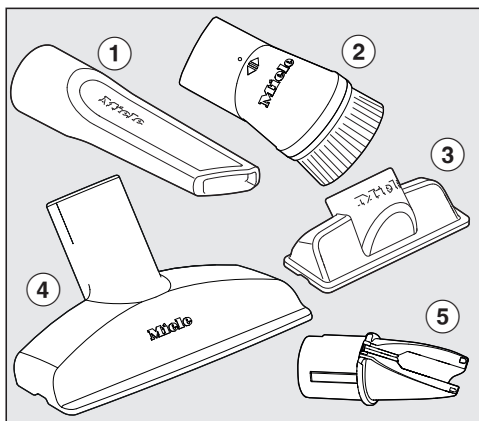
Ovaj usisavač prikladan je za svakodnevno usisavanje tepiha, tapisona i neosjetljivih tvrdih podnih površina.

Miele asortiman za njegu podnih površina nudi odgovarajući pribor za brojne specijalne primjene (pogledajte poglavlje „Dodatni pribor“).

Neki modeli usisavača serijski su opremljeni s turbo četkom, koja nije prikazana.

Uz turbo četku priložene su zasebne upute za uporabu.

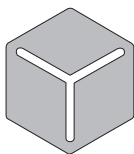
Isporučeni pribor



- ① **Nastavak za utore**
Dodatni pribor za usisavanje preklopa, utora i kutova.
- ② **Usisni kist**
Dodatni pribor za usisavanje profiliranih letvica, ukrašenih ili izrezbarenih predmeta.
Vrh usisnog kista je okretan i može se lako podesiti u željeni položaj.
Usisni kist na dršci (ovisno o modelu)
Pribor je prikladan za usisavanje neosjetljivih površina, primjerice za čišćenje tipkovnica ili usisavanje mrvica.
- ③ **Nastavak za tapecirani namještaj (ovisno o modelu)**
Pribor za usisavanje tapeciranog namještaja, madraca i jastuka.
- ④ **Nastavak za tapecirani namještaj, priložen (ovisno o modelu)**
za usisavanje tapeciranog namještaja, madraca, jastuka, zavjesa itd.
- ⑤ **Držać za nastavak za tapecirani namještaj (ovisno o modelu)**
Dodatni pribor za čuvanje priloženog nastavka za tapecirani namještaj

3D4U

Sa 3D4U Miele Vam nudi besplatni pribor za preuzimanje za 3D printer na (www.miele.de, Servis, Rezervni dijelovi i pribor).



3 D 4 U

Funkcija timestrip indikatora za zamjenu filtra izlaznog zraka® (ovisno o modelu)



Indikator za zamjenu filtra izlaznog zraka timestrip® prikazuje vijek trajanja filtra izlaznog zraka. Nakon oko 50 radnih sati polje indikatora na filtru izlaznog zraka ispunjeno je crvenom bojom te tada morate zamijeniti filter izlaznog zraka. 50 radnih sati odgovara načelno prosječnom godišnjem korištenju.

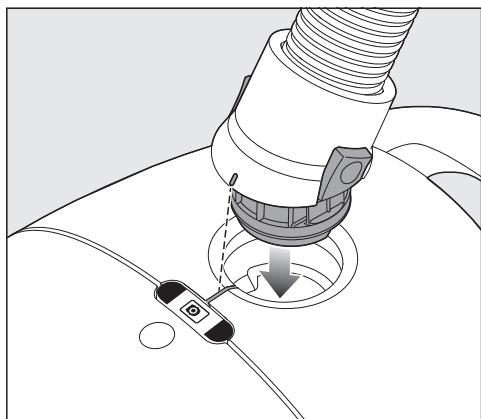
Funkcija indikatora za zamjenu vrećice za prašinu

Funkcija indikatora je predviđena za mješovitu prašinu: prašinu, kosu, niti, zapetljana vlakna od tepiha, pijesak, itd. Ako usisavate puno sitne prašine, kao što su npr. prašina koja nastaje tijekom bušenja, pijesak, eventualno također gips ili brašno, vrlo brzo dolazi do začepjenja pora vrećice za prašinu. Prikaz će tada već pokazivati „puno“, čak i ako vrećica za prašinu još nije puna. Vrećica za prašinu se tada mora zamijeniti.

Ako usisavate puno kose, zapetljanih vlakana s tepiha, vuneni niti, itd., indikator može reagirati tek onda kada je vrećica za prašinu već jako puna.

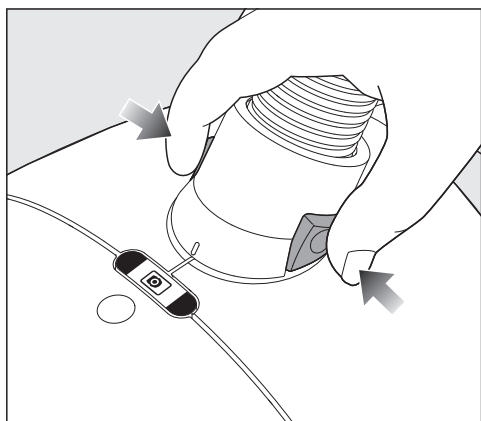
Pokretanje

Priključenje usisnog crijeva



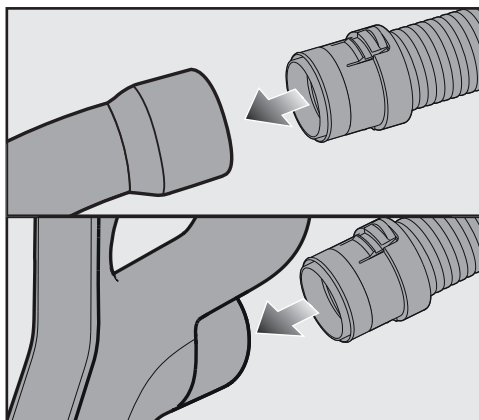
- Gurnite priključak usisnog crijeva u usisni otvor usisavača. Gurnite elemente za uvođenje ta dva dijela jedan prema drugome.

Vađenje usisnog crijeva



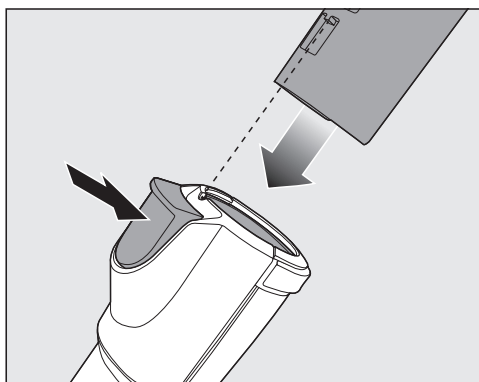
- Pritisnite tipke za otključavanje na bočnoj strani priključka usisnog crijeva te ga izvucite iz usisnog otvora.

Sastavljanje usisnog crijeva i drške



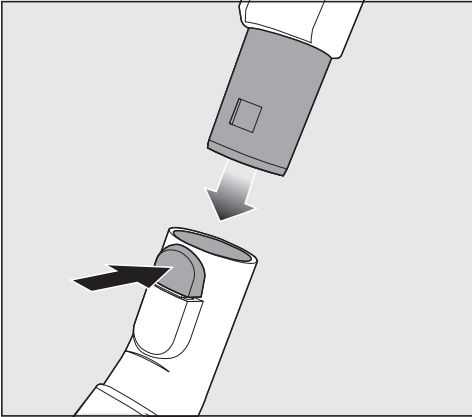
- Priključni nastavak usisnog crijeva gurnite u ručku.

Sastavljanje drške i usisne cijevi



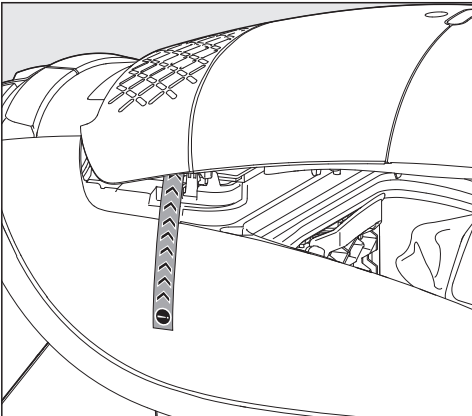
- Gurnite dršku u usisnu cijev do graničnika. Gurnite elemente za uvođenje ta dva dijela jedan prema drugome.
- Pritisnite tipku za otključavanje ako želite odvojiti dijelove jedne od drugih i blagim okretanjem izvucite dršku iz usisne cijevi.

Sastavljanje usisne cijevi i podnog nastavka

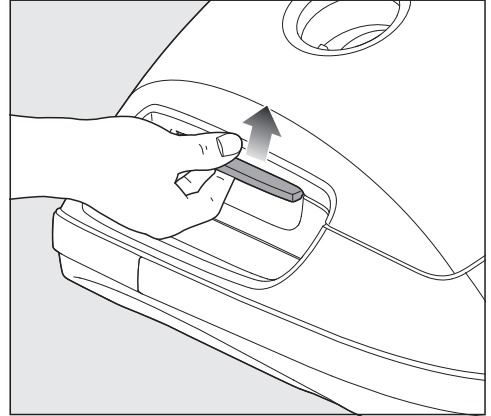


- Usisnu cijev gurnite u podni nastavak okrećući ju ulijevo i udesno, dok jasno ne ulegne u utor.
- Pritisnite tipku za otključavanje ako želite odvojiti dijelove jedne od drugih i blagim okretanjem izvucite usisnu cijev iz podnog nastavka.

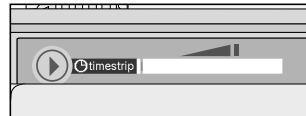
Aktivacija timestrip® indikatora za zamjenu filtra izlaznog zraka (ovisno o modelu)



Ako bočno na Vašem usisavaču visi informacijska trakica iz prostora vrećice za prašinu, morate aktivirati timestrip® indikator za promjenu filtra izlaznog zraka.



- Pritisnite tipku za otključavanje u dršci usisavača te do kraja otvorite poklopac prostora vrećice za prašinu.
- Uklonite trakicu.
- Pritisnite timestrip® indikator za promjenu filtra izlaznog zraka.



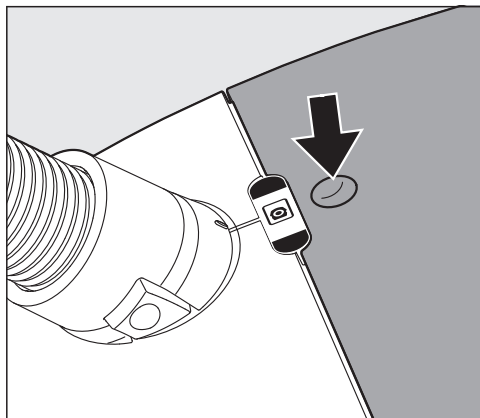
Nakon oko 10–15 sekundi na lijevom rubu indikatora pojavljuje se uska crvena crta.

⚠ Šteta uslijed onečišćenog prostora vrećice za prašinu.
Uslijed nedovoljno pričvršćene vrećice za prašinu, u prostor vrećice za prašinu može doći velika količina prašine i oštetiti komponente.
Prije zatvaranja poklopca prostora vrećice za prašinu provjerite je li vrećica usisavača umetnuta i zasun za zaključavanje zatvoren.

- Zatvorite poklopac prostora vrećice za prašinu dok se ne zabravi i pripazite da se vrećica za prašinu pri tome ne zaglavi.

Rukovanje

Vađenje pribora

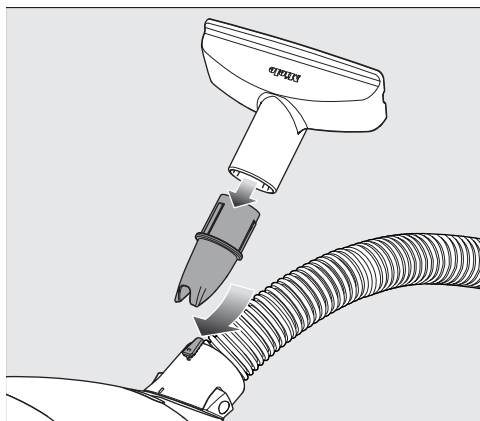


- Pritisnite tipku za otključavanje.

Otvora se pretinac s priborom.

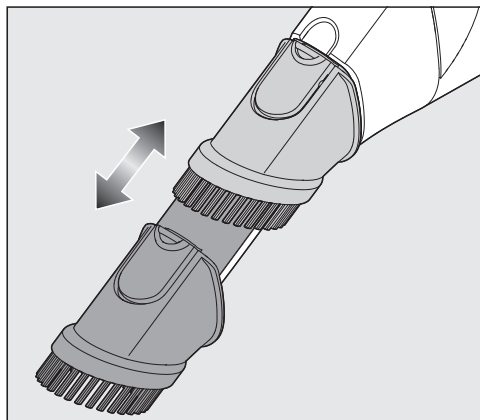
- Uzmite željeni pribor.
- Pretinac za pribor zatvarate na način da pritisnete poklopac.

Pozicioniranje držača pribora



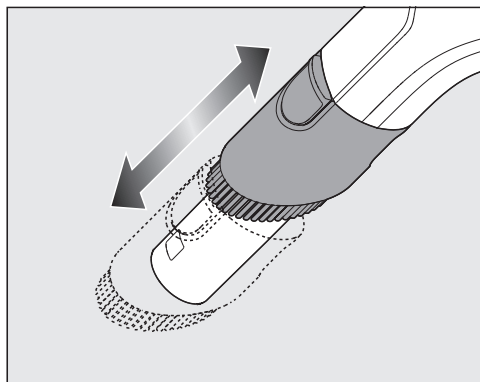
- Po potrebi natakните držač dodatnog pribora na priključni nastavak na usisnom crijevu usisavača.

Primjena usisnog kista na EcoComfort drški (ovisno o modelu)

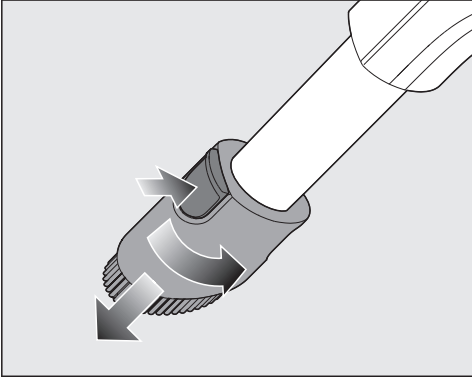


- Pritisnite tipku za otključavanje usisnog kista i gurnite usisni kist po vodilici, dok čujno ne uskoči na svoje mjesto.
- Po završetku usisavanja pritisnite tipku za otključavanje i gurnite usisni kist u početni položaj, dok kist čujno ne uskoči na svoje mjesto.

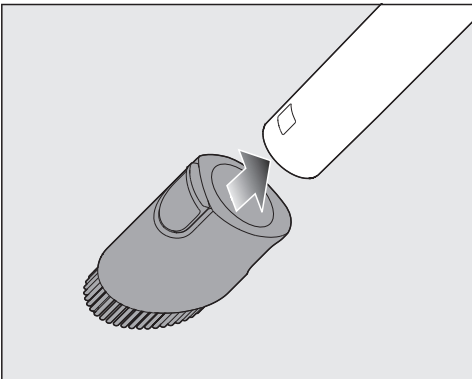
Primjena usisnog kista na Comfort drški 2.0 (ovisno o modelu)



- Pritisnite tipku za otključavanje usisnog kista i gurnite usisni kist po vodilici, dok čujno ne uskoči na svoje mjesto.



- Pritisnite tipku za otključavanje te usisni kist okrenite u stranu.
- Gurnite usisni kist po vodilici prema dolje, dok se usisni kist ne oslobodi s drške.



- Nataknite usisni kist na usisnu cijev tako da kist čujno uskoči na svoje mjesto.

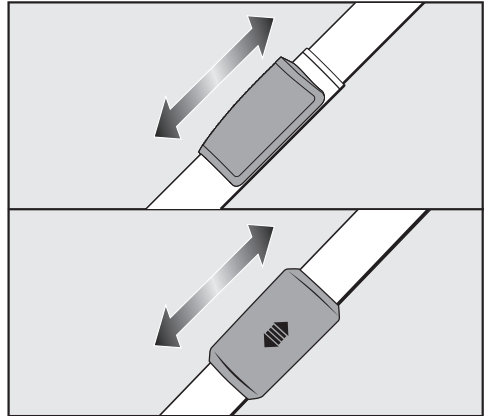
Po završetku postupka usisavanja

- Pritisnite tipku za otključavanje te usisni kist povucite s usisne cijevi.

- Gurnite usisni kist na Comfort dršku 2.0, dok kist čujno ne uskoči na svoje mjesto.
- Gurnite usisni kist u početni položaj kako biste dršku mogli ponovno utaknuti u usisnu cijev.

Podešavanje teleskopske cijevi (ovisno o modelu)

Teleskopska cijev je sastavljena od 2 dijela cijevi uložena jedan u drugi koji omogućuju prilagođavanje dužine cijevi za maksimalnu udobnost.

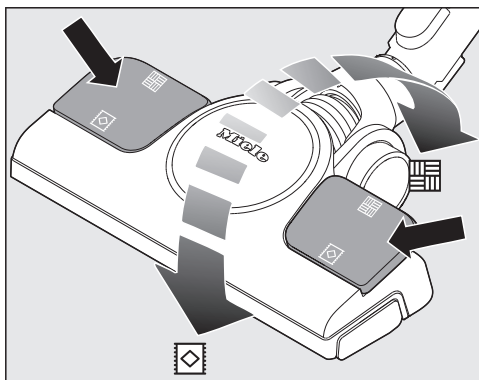
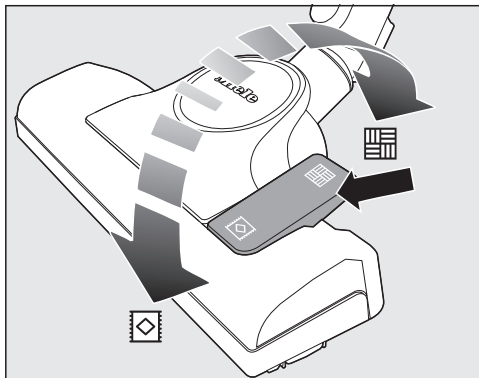


- Obuhvatite mehanizam za otključavanje i namjestite teleskopsku cijev do željene duljine.

Podešavanje podnog nastavka

Ovisno o modelu Vaš je usisavač opremljen jednim od prikazanih podnih nastavaka.

Prvenstveno se pridržavajte uputa za čišćenje i održavanje podne površine koje preporučuje proizvođač.



Neosjetljive tvrde, ravne, podne površine i strukturirane površine usisavajte s izvučenim četkicama:


- Pritisnite nožnu tipku .

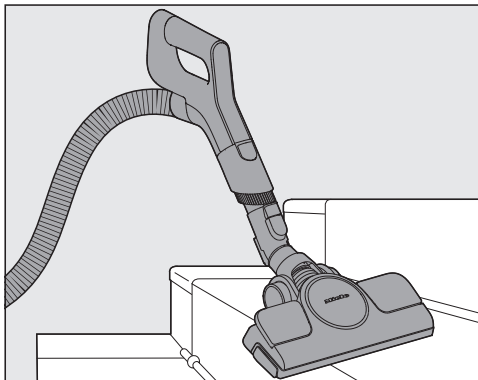
Usisavajte tepihe i tekstilne podne površine s uvučenim četkicama:

- Pritisnite nožnu tipku .

Pokaže li se pomična snaga usisnog nastavka prejaka, smanjite snagu usisavanja tako da se podni nastavak može lako gurati (pogledajte poglavlje „Uporaba“, odlomak „Odabir snage usisavanja“).

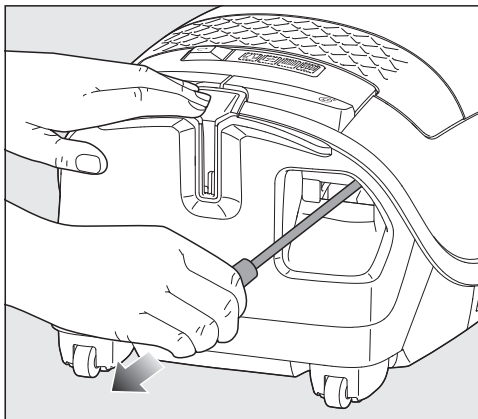
Usisavanje stepenica

 **Opasnost od ozljeda uzrokovanih padom usisavača.**
Usisavač koji padne niz stube može ozlijediti Vas ili druge.
Stepenice uvijek usisavajte odozdo prema gore.



Podni nastavak prikladan je i za usisavanje stepenica obloženih tapisonom.

Izvlačenje priključnog kabela

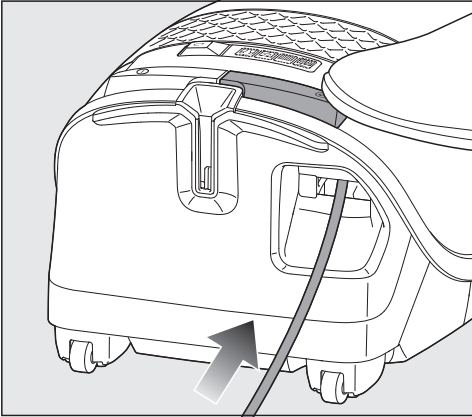


- Izvucite priključni kabel do željene duljine.
- Utaknite utikač u utičnicu.

⚠ Šteta uzrokovana pregrijavanjem. Priklučni kabel se može pregrijati prilikom duge uporabe. Kabel u potpunosti izvucite ako usisavač koristite duže od 30 minuta.

Namatanje priklučnog kabela

- Izvucite mrežni utikač iz utičnice.

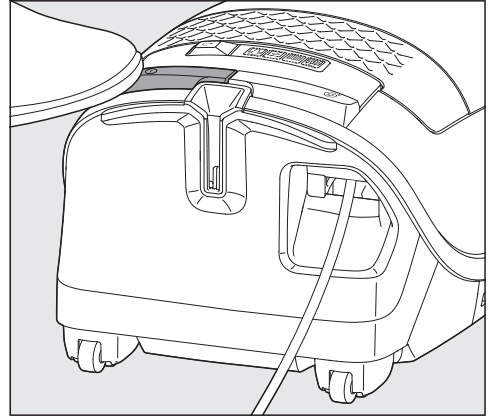


- Kratko pritisnite nožnu tipku za namatanje kabela.

Priklučni kabel se kompletno namata. Namatanje kabela možete prekinuti na bilo kojem mjestu.

- Tijekom namatanja kratko povucite kabel.

Uključivanje i isključivanje







- Pritisnite nožnu tipku za uključivanje/isključivanje ①.

Odabir snage usisavanja

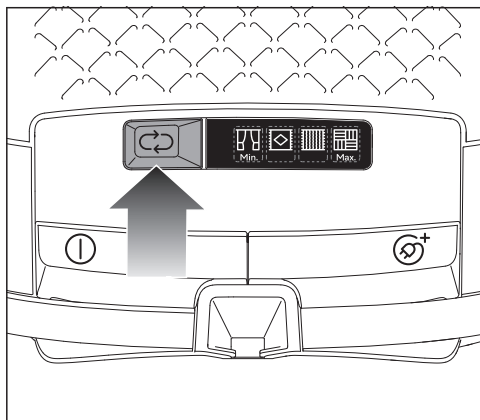
Usisnu snagu usisavača možete prilagoditi ovisno o situacijama usisavanja. Smanjivanjem usisne snage bitno smanjete i snagu pomicanja podnog usisnog nastavka.

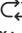
Kada koristite podni nastavak i pritom Vam se usisna snaga čini prejaka, smanjite snagu usisavanja tako da se nastavak može lako gurati.

Na usisavaču su razine snage označene simbolima koji kao primjer pokazuju za što se određena razina snage preporučuje.

-  Zavjese, tekstil
-  Kvalitetni tepisi, skupocjeni mali i uski sagovi
-  Tepisi i tapisoni od grubog tkanja
-  Tvrdе podne površine, jako zaprljani tepisi i tapisoni

Kad ga uključite, usisavač se uključuje na najvišu razinu snage.



- Pritisnite tipku  sve dok se ne postigne željena jačina snage.

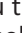



Odabrani stupanj snage svijetli žuto.

Prilikom sljedeće uporabe usisavač se uključuje na posljednje odabranu razinu snage.

Međustupnjevi usisne snage

Neovisno o zadanim stupnjevima snage usisnu snagu svog usisavača možete individualno prilagoditi željenoj snazi usisavanja.

Kako biste usisnu snagu prilagodili svojim potrebama postupite kako slijedi:

- Pritisnite nožnu tipku , dok se ne postigne minimalan stupanj snage .
- Nožnu tipku  držite pritisnutom dok ne počne treperiti simbol za višu razinu snage.
- Pustite nožnu tipku.
- Pritisnite nožnu tipku , dok se ne postigne željeni stupanj snage.

Nakon 30 sekundi bez aktivacije tipke pohranjuje se međustupanj usisne snage na sljedeću višu zadanu razinu snage. Treperenje se isključuje.

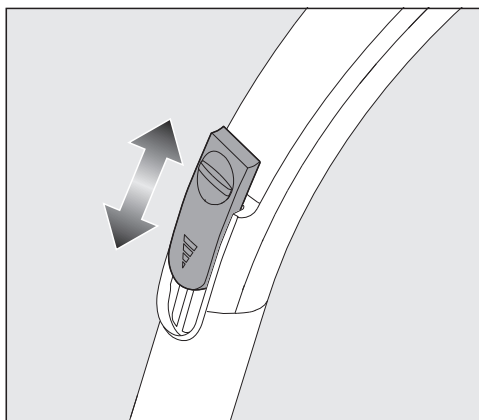
Usisavač se prilikom sljedeće uporabe uključuje na pohranjenju među-razinu usisne snage.

Odabirom jednom od zadanih razina snage brišete pohranu.

Otvaranje regulatora za smanjenje protoka zraka

(nema na modelima koji su opremljeni EcoComfort drškom ili Comfort drškom 2.0)

Kratkoročno možete smanjiti usisnu snagu, kako biste primjerice spriječili oštećenja prilikom usisavanja na tekstilnim podnim oblogama.



- Otvorite regulator za smanjenje protoka zraka tako da se podni nastavak može lako pomicati.

Na taj se način smanjuje pomična snaga na svakom od upotrijebljenih podnih nastavaka.

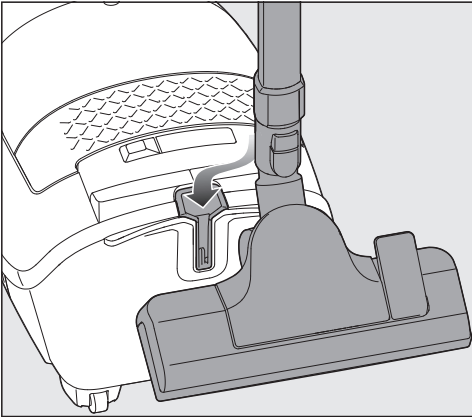
Odlaganje, prenošenje i pohrana

Sustav postavljanja usisavača u stankama tijekom usisavanja

U kratkim stankama tijekom usisavanja usisnu cijev s nastavkom možete praktično postaviti uz usisavač.

⚠ Opasnost od ozljeda uzrokovanih prevrtanjem usisavača.

Ne koristite sustav postavljanja usisavača ako se usisavač nalazi na ukošenoj površini, npr. na stazi za invalide.



- Gurnite podni nastavak s graničnikom za držanje, u otvor sustava za postavljanje usisavača.

Sustav postavljanja usisavača za pohranu

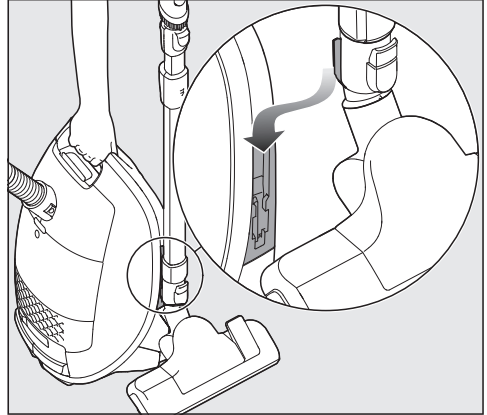
Za transport ili čuvanje usisnu cijev s nastavkom možete postaviti uz usisavač.

⚠ Električni udar uzrokovan mrežnim naponom.

Kada je usisavač isključen, prisutan je mrežni napon.

Nakon svake uporabe isključite usisavač. Izvucite mrežni utikač iz utičnice.

- Usisavač postavite u uspravan položaj.
- Potpuno uvucite dijelove teleskopske cijevi.



- Gurnite podni nastavak s graničnikom za držanje, odozgo u jedan od držača za usisnu cijev.

Usisavač tako možete nositi ili pospremiti.

Čišćenje i održavanje

⚠ Električni udar uzrokovan mrežnim naponom.

Kada je usisavač isključen, prisutan je mrežni napon.

Usisavač isključite prije svakog čišćenja i održavanja. Izvucite mrežni utikač iz utičnice.

Miele sustav filtracije sastoji se od 3 dijela pribora:

- Originalna Miele vrećica za prašinu (tip **CO**)
- Originalni Miele filter izlaznog zraka
- Zaštitni filter motora

Vrećicu uza prašinu i filter izlaznog zraka morate povremeno zamijeniti kako biste održali optimalnu snagu rada usisavača.

Preporučujemo Vam originalni dodatni pribor s Miele logotipom na pakiranju. Samo tako se može osigurati optimalna uporaba snage usisavanja usisavača i postići najbolji mogući rezultat čišćenja.

Vrećice za prašinu s Miele logotipom na pakiranju nisu napravljene od papira ili papirnatih materijala niti imaju gornju ploču od kartona. Na taj je način postignuta izrazita izdržljivost i sigurnost.

Vodite računa o tome da smetnje i šteta na usisavaču nastale kao posljedica uporabe pribora bez Miele logotipa na pakiranju ne podliježu jamstvu.

Naručivanje pribora

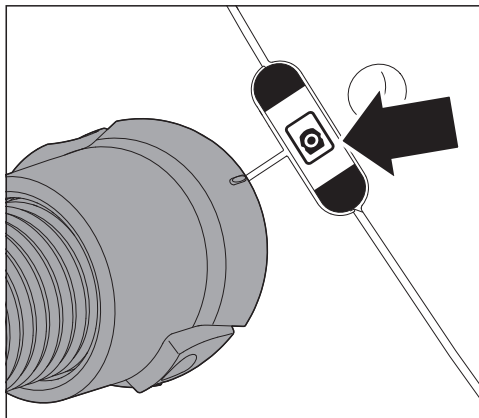
Originalni Miele pribor možete naručiti putem Miele internet trgovine, u Miele servisu i kod Vašeg Miele prodavača.

Miele originalni pribor prepoznat ćete po Miele logotipu na pakiranju.

Svako originalno Miele pakiranje vrećica za prašinu sadrži 4 vrećice za prašinu i jedan AirClean filter izlaznog zraka. Originalno Miele veliko pakiranje sadrži 16 vrećica za prašinu i 4 AirClean filtra izlaznog zraka.

Za naknadnu kupnju originalnih Miele filtara izlaznog zraka pronaći ćete prodajne oznake u poglavlju „Dodatni pribor“, odlomak „Filtri“.

Zamjena vrećice za prašinu



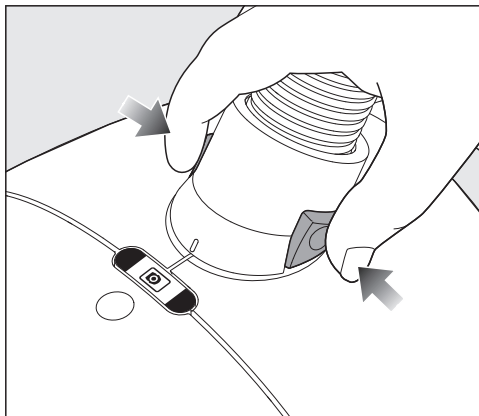
Vrećicu za prašinu zamijenite kada se prozorčić indikatora zamjene vrećice za prašinu ispuni crvenom bojom.

Smanjena snaga usisavanja uslijed začepjenih pora vrećice za prašinu. Nemojte više puta koristiti istu vrećicu za prašinu.

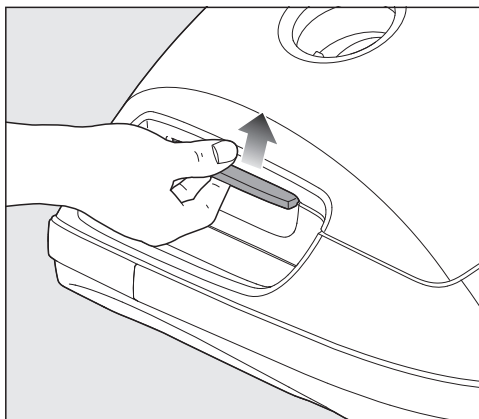
Za provjeru

- Postavite podni nastavak na cijev.
- Uključite usisavač i postavite na najveću usisnu snagu.
- Malo podignite podni nastavak od poda.

Vađenje vrećice za prašinu

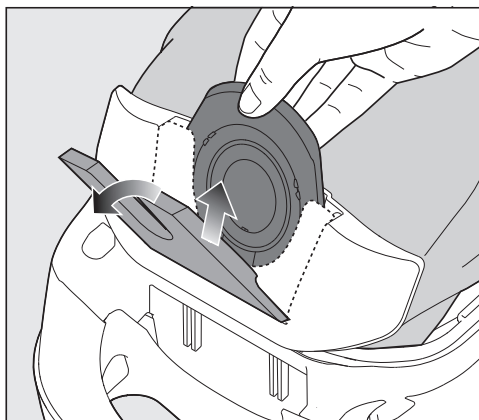


- Pritisnite tipke za otključavanje na bočnoj strani priključka usisnog crijeva te usisno crijevo izvucite iz usisnog otvora.



- Pritisnite tipku za otključavanje u dršci usisavača te do kraja otvorite poklopac prostora vrećice za prašinu.

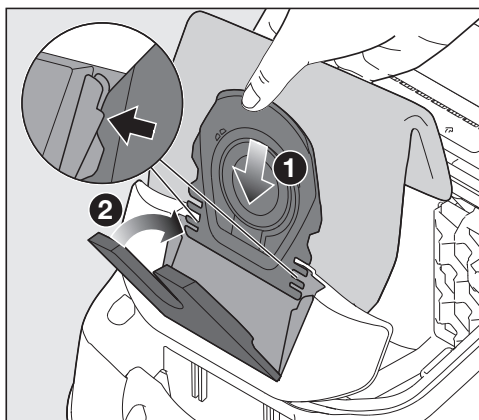
Kod otvorenog poklopca prostora vrećice za prašinu, automatski se otvara smeđi zasun tako da se može izvaditi vrećica za prašinu.



- Vrećicu za prašinu pomoću vezice izvucite iz držača vrećice.

Smeđi zasun sprječava zatvaranje poklopca prostora vrećice za prašinu za slučaj da nije umetnuta vrećica. Ne primjenjujte silu.

Umetanje vrećice za prašinu

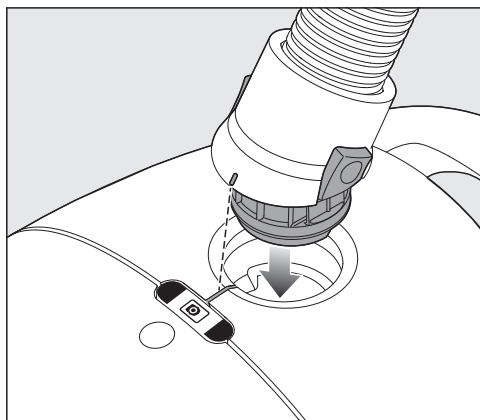


- Umetnite novu vrećicu za prašinu do kraja u otklopljeni držač vrećice za prašinu. Vrećicu za prašinu ostavite tako složenu kako je prikazano na pakiranju.

Pri tome obratite pažnju da je prihvatna ploča vrećice za prašinu na obje strane u potpunosti ušla u vodilice.

Smeđi zasun se zatvara tako da čujno uskoči na svoje mjesto.

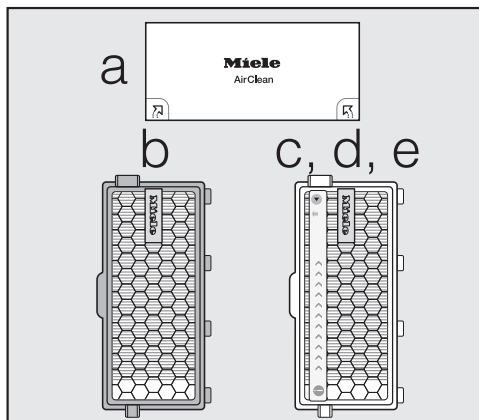
- Zatvorite poklopac prostora vrećice za prašinu dok se ne zabravi i pripazite da se vrećica za prašinu pri tome ne zaglavi.



- Gurnite priključak usisnog crijeva u usisni otvor usisavača. Gurnite elemente za uvođenje ta dva dijela jedan prema drugome.

Trenutak zamjene filtra izlaznog zraka

Ovisno o modelu, usisavač je serijski opremljen s jednim od sljedećih filtara izlaznog zraka:

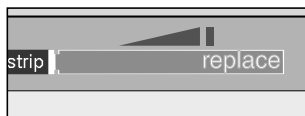


a AirClean

Filter izlaznog zraka zamijenite kada otvorite novo pakiranje vrećica za prašinu. Svako originalno Miele pakiranje vrećica za prašinu sadrži jedan filter izlaznog zraka AirClean, a veliko pakiranje 4 filtra AirClean.

b AirClean Plus 50 (svjetlo plavi)

Zamijenite ovaj filter izlaznog zraka nakon godine dana. Datum zamjene možete zapisati na filter izlaznog zraka.



c Silence AirClean 50 (sivo)

d Active AirClean 50 (crno)

e HEPA AirClean 50 (bijelo)

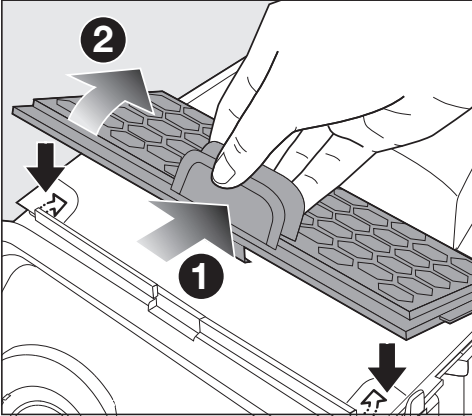
Ovaj filter izlaznog zraka zamijenite kad je polje indikatora za zamjenu filtra izlaznog zraka timestrip® crveno. Tada još možete usisavati. No uzmite u obzir da snaga usisavanja i filtra usisavača slabi.

Zamjena filtra izlaznog zraka AirClean

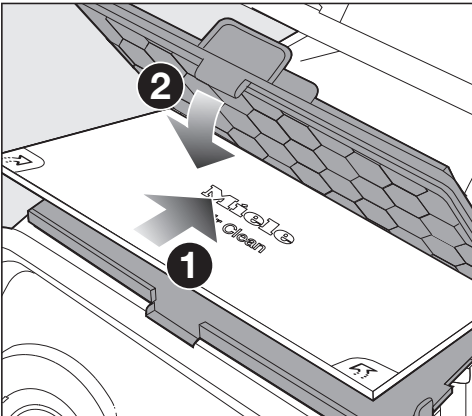
Pripazite na to da je u usisavač stavljen samo jedan filter izlaznog zraka.

- Otvorite poklopac prostora vrećice za prašinu.

Ako želite umetnuti filtar izlaznog zraka AirClean Plus 50, Silence AirClean 50, Active AirClean 50 ili HEPA AirClean 50 obavezno pogledajte odlomak „Zamjena filtra izlaznog zraka“.



- Pritisnite tipku za oslobađanje rešetke filtra i otvorite rešetku filtra.
- Izvadite potrošeni filtar izlaznog zraka AirClean primivši ga za jednu od dvije higijenske površine.



- Precizno umetnite novi filtar izlaznog zraka AirClean.

- Zatvorite poklopac rešetke filtra.

⚠ Šteta uslijed onečišćenog prostora vrećice za prašinu.

Uslijed nedovoljno pričvršćene vrećice za prašinu, u prostor vrećice za prašinu može doći velika količina prašine i oštetiti komponente.

Prije zatvaranja poklopca prostora vrećice za prašinu provjerite je li vrećica usisavača umetnuta i zasun za zaključavanje zatvoren.

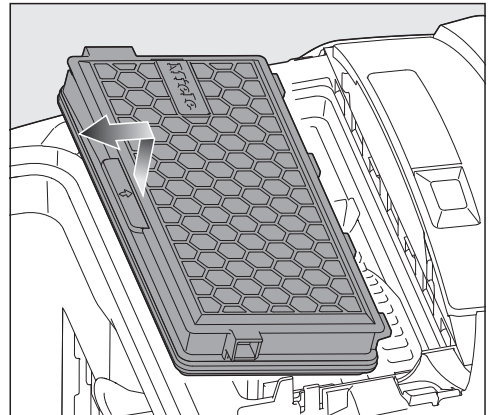
- Zatvorite poklopac prostora vrećice za prašinu dok se ne zabravi i pripazite da se vrećica za prašinu pri tome ne zaglavi.

Zamjena filtra izlaznog zraka AirClean Plus 50, Silence AirClean 50, Active AirClean 50 i HEPA AirClean 50

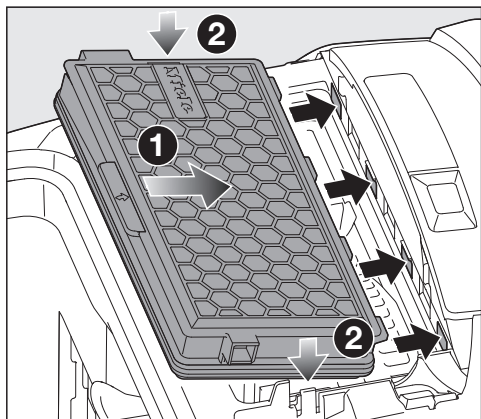
Pripazite na to da je u usisavač stavljen samo jedan filtar izlaznog zraka.

- Otvorite poklopac prostora vrećice za prašinu.

Ako želite umetnuti filtar izlaznog zraka AirClean obavezno pogledajte odlomak „Zamjena filtra izlaznog zraka“.



- Podignite filtar izlaznog zraka i izvadite filtar izlaznog zraka.



- Umetnite novi filtar izlaznog zraka te filtar pritisnite prema dolje.
- Kod uporabe filtra izlaznog zraka **c**, **d** ili **e** pritisnite indikator za zamjenu filtra izlaznog zraka timestrip®.



Nakon oko 10–15 sekundi na lijevom rubu indikatora pojavljuje se uska crvena crta.

⚠ Šteta uslijed onečišćenog prostora vrećice za prašinu.

Uslijed nedovoljno pričvršćene vrećice za prašinu, u prostor vrećice za prašinu može doći velika količina prašine i oštetiti komponente.

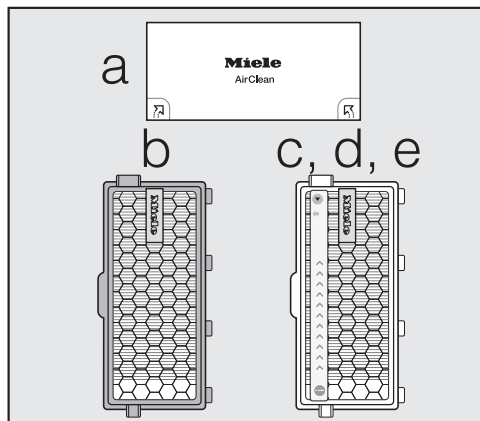
Prije zatvaranja poklopca prostora vrećice za prašinu provjerite je li vrećica usisavača umetnuta i zasun za zaključavanje zatvoren.

- Zatvorite poklopac prostora vrećice za prašinu dok se ne zabravi i pripazite da se vrećica za prašinu pri tome ne zaglavi.

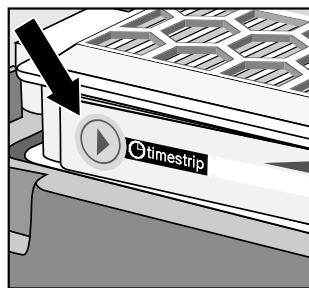
Zamjena filtra izlaznog zraka

Pripazite na to da je u usisavač stavljen samo jedan filtar izlaznog zraka.

Ovisno o modelu, usisavač je serijski opremljen s jednim od sljedećih filtara izlaznog zraka:

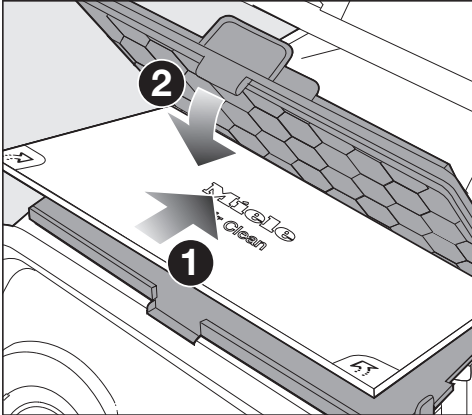


- a AirClean
- b AirClean Plus 50 (svjetlo plavi)
- c Silence AirClean 50 (sivi)
- d Active AirClean 50 (crni)
- e HEPA AirClean 50 (bijeli)



1. Ako umjesto filtra **a** stavljate filtar **b**, **c**, **d** ili **e** morate izvaditi rešetku filtra te na to mjesto staviti odgovarajući novi filtar izlaznog zraka.

Osim toga kod uporabe filtra izlaznog zraka **c**, **d** ili **e** morate aktivirati indikator za zamjenu filtra izlaznog zraka timestrip®.

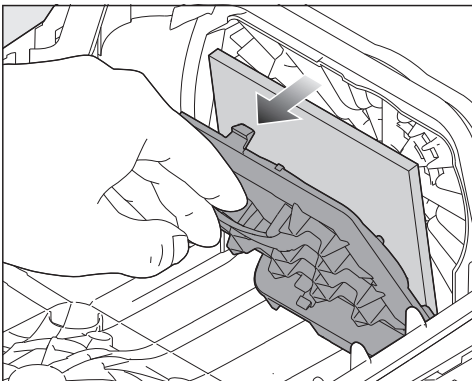


2. Ako umjesto filtra **b**, **c**, **d** ili **e** želite staviti filter **a** filter izlaznog zraka obavezno umetnete u rešetku filtra*.

* Rešetka filtra – pogledajte poglavlje „Dodatni pribor“, odlomak „Filtri“

Zamjena zaštitnog filtra motora (po potrebi)

- Otvorite poklopac prostora vrećice za prašinu.
- Vrećicu za prašinu pomoću vezice izvucite iz držača.



- Otvorite okvir filtra i izvadite potrošeni filter za zaštitu motora.
- Umetnite novi filter za zaštitu motora.
- Zatvorite okvir filtra.
- Vrećicu za prašinu umetnite u prihvat dok se zasun konačno ne zatvori.

⚠ Šteta uslijed onečišćenog prostora vrećice za prašinu.

Uslijed nedovoljno pričvršćene vrećice za prašinu, u prostor vrećice za prašinu može doći velika količina prašine i oštetiti komponente.

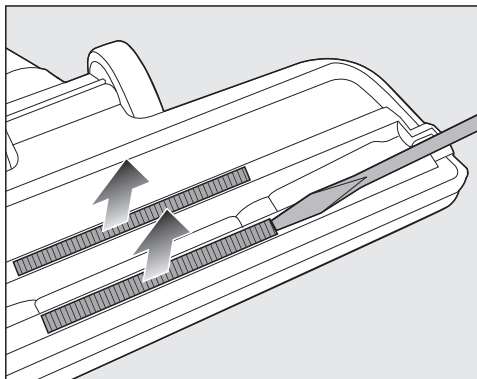
Prije zatvaranja poklopca prostora vrećice za prašinu provjerite je li vrećica usisavača umetnuta i zasun za zaključavanje zatvoren.

- Zatvorite poklopac prostora vrećice za prašinu dok se ne zabravi i pripazite da se vrećica za prašinu pri tome ne zaglavi.

Rezervne dijelove možete nabaviti u Miele specijaliziranim prodavaonicama ili u Miele servisu.

Zamjena podizača niti

Podizači niti na usisnom otvoru podnog nastavka mogu se zamijeniti. Obnovite podizače, ako su niti istrošene.



- Izvadite podizače vlakana iz držača. Pritom upotrijebite primjerice plosnati odvijač.
- Stare podizače niti zamijenite novima.

Čišćenje usisavača i pribora

⚠ Električni udar uzrokovan mrežnim naponom.

Kada je usisavač isključen, prisutan je mrežni napon.

Prije svakog čišćenja izvucite utikač iz utičnice.

⚠ Električni udar uzrokovan mrežnim naponom.

Vlaga u usisavaču povećava opasnost od električnog udara.

Usisavač nemojte uranjati u vodu.

Usisavač i sav pribor od plastike čistite uobičajenim sredstvima za čišćenje umjetnih materijala.

⚠ Šteta uzrokovana neprikladnim sredstvima za čišćenje.

Sve su površine osjetljive na ogrebotine. Sve površine mogu promijeniti boju ili se promijeniti ako dođu dodir s neprikladnim sredstvima za čišćenje.

Nemojte koristiti abrazivna sredstva ili sredstva za čišćenje stakla kao ni univerzalna sredstva za čišćenje ni sredstva za održavanje na uljnoj bazi.

Čišćenje prostora vrećice za prašinu

Prostor vrećice za prašinu možete usisati pomoću drugog usisavača ili ga jednostavno očistite suhom krpom za prašinu ili kistom za prašinu.

Rješavanje problema

Sami možete ukloniti većinu grešaka i smetnji, koje se mogu pojaviti u svakodnevnom korištenju. U mnogo slučajeva možete uštedjeti vrijeme i novac, jer nećete morati zvati servis.

Informacije o samostalnom uklanjanju smetnji pronaći ćete na www.miele.com/service.

Sljedeće tablice pomoći će Vam u otkrivanju uzroka smetnji ili poteškoća i pronalaženju njihovog rješenja.



Električni udar uzrokovan mrežnim naponom.

Kada je usisavač isključen, prisutan je mrežni napon.

Prije svakog rješavanja problema izvucite utikač iz utičnice.

Problem	Uzrok i rješenje
Usisavač se sam isključuje.	<p>Zaštita od pregrijavanja isključuje usisavač ako se usisavač previše zagrije.</p> <p>Smetnja može nastupiti, ako npr. veliki dijelovi koji se usisavaju začepe usisne putove ili kad je vrećica za prašinu puna ili začepljena sitnom prašinom ili je jako zaprljan zaštitni filter motora/filter izlaznog zraka.</p> <ul style="list-style-type: none"> ■ Usisavač isključite nožnom tipkom za uključivanje/isključivanje ① i izvucite utikač iz utičnice. <p>Nakon uklanjanja uzroka i nakon vremena mirovanja od oko 20–30 minuta, usisavač će se dovoljno ohladiti te ga možete ponovno uključiti i dalje upotrebljavati.</p>

Servis

Informacije za samostalno uklanjanje grešaka te o Miele rezervnim dijelovima naći ćete na www.miele.hr/service.

Kontakt u slučaju smetnji

U slučaju problema koje ne možete sami riješiti obratite se Miele zastupniku ili Miele servisu.

Podatke o kontaktu Miele servisa naći ćete na zadnjoj stranici ovog dokumenta.

Jamstvo

Trajanje jamstva je 2 godine.

Ostale informacije naći ćete u priloženim uvjetima jamstva.

Dodatni pribor

Prvenstveno se pridržavajte uputa za čišćenje i održavanje podne površine koje preporučuje proizvođač.

Preporučujemo Vam originalni dodatni pribor s Miele logotipom na pakiranju. Samo tako se može osigurati optimalna uporaba snage usisavanja usisavača i postići najbolji mogući rezultat čišćenja.

Vodite računa o tome da smetnje i šteta na usisavaču nastale kao posljedica uporabe pribora bez Miele logotipa na pakiranju ne podliježu jamstvu.

Naručivanje pribora

Originalni Miele pribor možete naručiti putem Miele internet trgovine, u Miele servisu i kod Vašeg Miele prodavača.

Originalni Miele pribor prepoznat ćete po Miele logotipu na pakiranju.

Pojedini modeli usisavača serijski su opremljeni s jednim ili nekoliko komada dodatnog pribora.

Podni nastavci / četke

Podni nastavak AllFloor (SBD AF)

Podni nastavak za usisavanje ispod niskog namještaja. Također je tiha, lagana te ju karakterizira vrlo dobro sakupljanje grube prljavštine.

Turbo četka TurboTeQ (STB 305-3)

Za prihvat niti i kose s podnih površina.

Podni nastavak Parquet Twister s okretnim zglobovima (SBB 300-3)

S prirodnim vlaknima za usisavanje ravnih podnih površina i malih udubina.

Podni nastavak Parquet Twister XL s okretnim zglobovima (SBB 400-3)

S prirodnim vlaknima za brzo usisavanje velikih ravnih podnih površina i malih udubina.

Ostali pribor

Ručna turbo četka Turbo Mini (STB 101)

Za usisavanje i čišćenje tapeciranog namještaja, madraca ili automobilskih sjedala.

Univerzalna četka (SUB 20)

Za čišćenje knjiga, polica i sl.

Četka za radijatore / lamele (SHB 30)

Za uklanjanje prašine s radijatora, uskih ormarića ili utora.

Nastavak za madrace (SMD 10)

Za udobno usisavanje madraca i tapeciranog namještaja te utora na njima.

Uski nastavak, 300 mm (SFD 10)

Dugi nastavak za utore za usisavanje preklopa, utora i kutova.

Uski nastavak, 560 mm (SFD 20)

Uski nastavak za usisavanje teško dostupnih mjesta.

Nastavak za tapecirani namještaj XL (SPD 20)

Široki nastavak za tapecirani namještaj za usisavanje tapeciranog namještaja, madraca i jastuka.

Comfort drška s osvjetljenjem (SGC 20)

Za osvjetljavanje površine koja se usisava.

Filtri**Filtar izlaznog zraka AirClean Plus 50 (SF-AP 50)**

Za efikasno filtriranje kako bi zrak u prostoriji bio posebno čist.

Filtar izlaznog zraka Silence AirClean 50 (SF-SA 50)

Za bitno smanjenje zvukova usisavanja.

Filtar izlaznog zraka Active AirClean 50 (SF-AA 50)

Za bitno smanjenje ometajućih zvukova. Idealno za vlasnike kućnih ljubimaca i pušače.

Filtar izlaznog zraka HEPA AirClean 50 (SF-HA 50)

Za efikasno filtriranje fine prašine i alergena. Idealno za osobe alergične na kućnu prašinu.

Rešetka filtra

Rešetka filtra potrebna je ako umjesto filtra izlaznog zraka AirClean Plus, Silence AirClean, Active AirClean ili HEPA AirClean želite koristiti AirClean filter izlaznog zraka.

sl - Vsebina

Varnostna navodila in opozorila	36
Trajnostnost in varovanje okolja	41
Opis aparata	42
Opomba o Uredbi (EU) št. 666/2013	44
Spoznavanje aparata	44
Priložena oprema	44
3D4U	45
Delovanje prikaza potrebne zamenjave filtra timestrip® (odvisno od modela) ...	45
Delovanje prikaza potrebne zamenjave vrečke za sesalnik	45
Prvi zagon	46
Priklop gibljive sesalne cevi	46
Odstranjevanje gibljive sesalne cevi	46
Sestavljanje gibljive sesalne cevi in ročaja	46
Sestavljanje ročaja in teleskopske sesalne cevi	46
Sestavljanje sesalne cevi in preklopnega talnega nastavka	47
Aktivacija prikaza potrebne zamenjave filtra timestrip® (odvisno od modela)	47
Uporaba	48
Namestitev držala za pribor	48
Uporaba sesalnega čopiča na ročaju EcoComfort (odvisno od modela)	48
Uporaba sesalnega čopiča na ročaju Comfort 2.0 (odvisno od modela)	48
Nastavitev teleskopske cevi (odvisno od modela)	49
Nastavitev talnega nastavka	49
Sesanje stopnic	50
Izvek priključnega kabla	50
Navijanje priključnega kabla	51
Vklop in izklop	51
Izbira sesalne moči	51
Vmesne stopnje sesalne moči	52
Odlaganje, prenašanje in shranjevanje	52
Sistem Park za premore med sesanjem	52
Sistem Park za shranjevanje	53
Čiščenje in vzdrževanje	53
Kje kupiti dele opreme	54
Zamenjava vrečke za sesalnik	54
Odstranjevanje vrečke za sesalnik	55
Vstavljanje vrečke za sesalnik	55
Kdaj zamenjati filter za izhodni zrak	56
Zamenjava filtra za izhodni zrak AirClean	57

Zamenjava filtrov za izhodni zrak AirClean Plus 50, Silence AirClean 50, Active AirClean 50 in HEPA AirClean 50	57
Zamenjava vrste filtra za izhodni zrak	58
Zamenjava filtra za zaščito motorja (po potrebi)	59
Zamenjava trakov za dviganje vlaken	60
Čiščenje sesalnika in delov opreme.....	60
Odpravljanje težav	61
Servisna služba.....	62
Kontakt v primeru motenj.....	62
Dodatna oprema.....	62
Kje kupiti dele opreme	62
Garancijski list	64

sl - Varnostna navodila in opozorila

Ta sesalnik ustreza predpisanim varnostnim določilom. Nepravilna uporaba lahko privede do poškodb oseb in materialne škode.

Pred prvo uporabo sesalnika preberite navodila za uporabo. V njih boste našli pomembne napotke za varnost, upravljanje ter čiščenje in vzdrževanje sesalnika. Tako boste zaščitili sebe in druge pred poškodbami in preprečili škodo na sesalniku.

Skladno s standardom IEC 60335-1 Miele izrecno opozarja, da je treba obvezno prebrati in upoštevati poglavje „Prvi zagon“ ter varnostna navodila in opozorila. Miele ne prevzema odgovornosti za škodo, ki je posledica neupoštevanja teh navodil.

Navodila za uporabo shranite in jih predajte morebitnemu naslednjemu lastniku stroja.

Po vsaki uporabi, pred vsako zamenjavo pribora in pred vsakim čiščenjem, vzdrževanjem ali odpravljanjem težav sesalnik izklopite. Izvlecite vtič iz omrežne vtičnice.

Uporaba v skladu s predpisi

- ▶ Ta sesalnik je namenjen uporabi v gospodinjstvu in podobnih okoljih. Ta sesalnik ni primeren za uporabo na gradbiščih.
- ▶ Ta sesalnik je namenjen za vsakodnevno sesanje preprog, tekstilnih talnih oblog in neobčutljivih trdih tal.
- ▶ Ta sesalnik ni namenjen za uporabo na prostem.
- ▶ Ta sesalnik je predviden za uporabo do nadmorske višine 4000 m.
- ▶ Sesalnik uporabljajte izključno za sesanje suhih snovi. Ne sesajte ljudi in živali. Drugi načini uporabe ter predelave in spremembe aparata niso dovoljeni.

▶ Osebe (vključno z otroki), ki zaradi svojih fizičnih, zaznavnih ali duševnih zmožnosti oziroma svoje neizkušenosti ali neznanja niso sposobne varno uporabljati tega sesalnika, ga ne smejo uporabljati brez nadzora odgovorne osebe.

Če so pri hiši otroci

▶ Nevarnost zadušitve! Otroci se lahko med igro zavijejo v ovojni material (npr. folije) ali si ga povlečejo čez glavo. Embalažne materiale zato shranite izven dosega otrok.

▶ Poskrbite, da se otroci, mlajši od osem let, ne zadržujejo v neposredni bližini aparata, razen če so pod stalnim nadzorom.

▶ Otroci, starejši od osem let, lahko uporabljajo sesalnik brez nadzora samo, če so z njim seznanjeni do te mere, da ga lahko varno uporabljajo. Poznati in razumeti morajo morebitne nevarnosti, ki jim pretijo zaradi napačnega upravljanja.

▶ Otroci ne smejo čistiti ali vzdrževati sesalnika brez nadzora.

▶ Otroci, ki se zadržujejo v bližini sesalnika, naj bodo vedno pod nadzorom. Nikoli ne pustite, da bi se otroci igrali z aparatom.

Tehnična varnost

▶ Pred uporabo sesalnika in vseh delov opreme preverite, če so na njih vidne poškodbe. Poškodovanega sesalnika in poškodovanih delov opreme ne smete uporabljati.

▶ Priključne podatke na napisni ploščici sesalnika (napetost in frekvenca) primerjajte s podatki svojega električnega omrežja. Ti podatki se morajo obvezno ujemati. Sesalnik je brez sprememb primeren za frekvenco 50 Hz ali 60 Hz.

sl - Varnostna navodila in opozorila

- ▶ Omrežna vtičnica mora biti zavarovana s počasno 16 A ali 10 A varovalko.
- ▶ Možno je začasno ali trajno delovanje s priklopom na samostojno napravo za oskrbo z energijo ali tovrstno napravo, ki ni sinhronizirana z omrežjem (npr. avtonomno omrežje, rezervni sistemi). Pogoji za delovanje je, da naprava za oskrbo z energijo izpolnjuje pogoje EN 50160 ali primerljive.
Varnostni ukrepi, predvideni za hišno inštalacijo in ta izdelek Miele, morajo biti tako po funkciji kot načinu delovanja zagotovljeni tudi pri avtonomnem delovanju ali delovanju, ki ni sinhronizirano z omrežjem, ali morajo biti nadomeščeni z ustreznimi enakovrednimi ukrepi v inštalaciji. Kot je na primer opisano v aktualni objavi VDE-AR-E 2510-2.
- ▶ Popravila sesalnika v garancijski dobi lahko izvede samo osebje servisa, ki ga je pooblastilo podjetje Miele, sicer preneha veljavnost vseh pravic, ki izhajajo iz garancije.
- ▶ Sesalnika ne smete uporabiti, če je priključni kabel poškodovan. Če je priključni kabel poškodovan, ga je treba zamenjati skupaj s kabelskim bobnom. Zaradi varnosti lahko kabel zamenja samo pooblaščen strokovnjak ali osebje servisne službe Miele.
- ▶ Priključnega kabla ne smete uporabiti za prenašanje sesalnika. Ko izvlečete priključni kabel iz omrežne vtičnice, primite za vtič in ne vlecite za kabel. Kabla ne smete vleči preko ostrih robov ali ga ukleščiti. Pazite, da sesalnika ne zapeljete prepogosto čez priključni kabel. Kabel, omrežni vtič in vtičnica se lahko pri tem poškodujejo in ogrožajo vašo varnost.
- ▶ Popravila sesalnika lahko opravi samo strokovnjak, ki ga je pooblastilo podjetje Miele. Zaradi nestrokovnih popravil je lahko resno ogrožena varnost uporabnika.

Pravilna uporaba

- ▶ Sesalnika ne smete uporabiti brez vrečke za sesalnik, filtra za zaščito motorja in filtra za izhodni zrak.
- ▶ Če vrečka za sesalnik ni vstavljena, pokrova prostora za zbiranje prahu ni mogoče zapreti. Pokrova ne zapirajte na silo.
- ▶ S sesalnikom ne smete sesati gorečih ali žarečih predmetov, kot so cigarete ali navidez ugasel pepel oz. oglje.
- ▶ S sesalnikom ne smete sesati prahu barv za tiskalnike in fotokopirne stroje (tonerjev)! Barva, ki se uporablja v tovrstnih napravah, je lahko električno prevodna.
- ▶ S sesalnikom ne sesajte tekočin ali vlažne umazanije. Mokro očiščene preproge ali preproge in tekstilne talne obloge, na katere ste nanесли čistilno peno, pustite, da se popolnoma posušijo, preden jih posesate.
- ▶ Ne sesajte nobenih lahko vnetljivih ali eksplozivnih snovi ali plinov in ne sesajte prostorov, v katerih so shranjene tovrstne snovi.
- ▶ Preprečite, da bi sesalni tok prišel v bližino glave.

Čiščenje

- ▶ Sesalnika in delov opreme ne smete potopiti v vodo. Sesalnik in dele pribora čistite le s suho ali rahlo navlaženo krpo.

Oprema in nadomestni deli

- ▶ Če med sesanjem na ročaju ni nameščen noben nastavek, pazite, da ročaj ni poškodovan.
- ▶ Uporabljajte samo vrečke za sesalnik, filtre in originalni pribor, katerih embalaža je označena z Mielejevim logotipom. Samo v tem primeru lahko proizvajalec jamči za varno uporabo sesalnika.
- ▶ Miele samo pri originalnih nadomestnih delih jamči, da v celoti izpolnjujejo varnostne zahteve. Pokvarjene sestavne dele lahko zamenjate samo z originalnimi nadomestnimi deli.

Transport

- ▶ Embalaža ščiti sesalnik pred poškodbami med transportom. Priporočamo vam, da embalažo shranite za morebiten poznejši transport.

Odstranjevanje embalaže

Embalaža je namenjena lažjemu rokovanju in ščiti aparat pred poškodbami med transportom. Embalažni materiali so skrbno izbrani glede na ekološko sprejemljivost in tehnike odstranjevanja in jih je na splošno mogoče reciklirati.

Z vračanjem embalaže v obtok materialov poskrbite za prihranek surovin. Uporabite ustrezna zbirališča in možnosti oddaje za specifične materiale.

Priporočamo vam, da embalažo shranite za morebiten poznejši transport.

Odstranjevanje vrečk za sesalnik in filtrov

Vrečke za sesalnik in filtri so izdelani iz okolju prijaznih materialov. Filtre lahko odvržete med običajne gospodinjske odpadke. To velja tudi za vrečke za sesalnik, pod pogojem, da v njih ni umazanije, ki se je ne sme odvreči med gospodinjske odpadke.

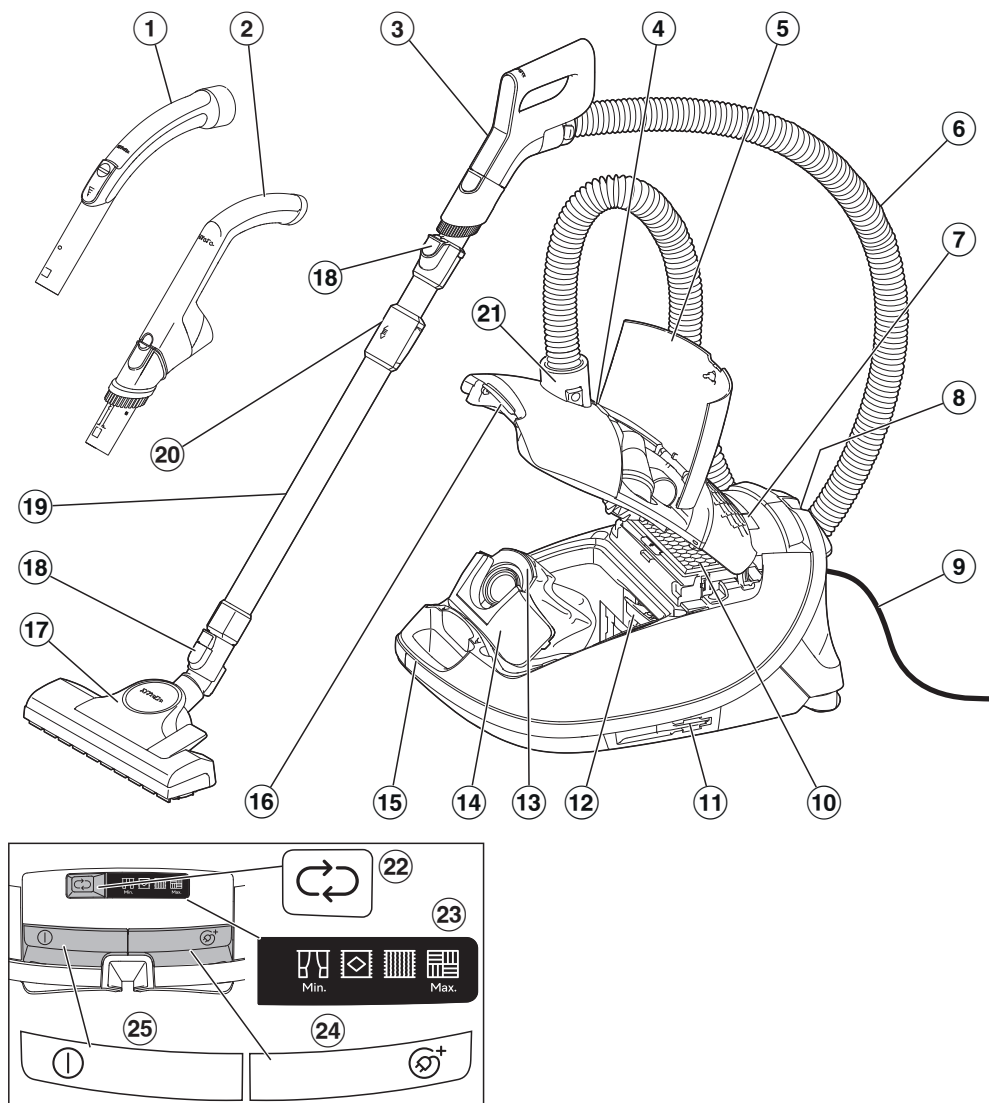
Odstranjevanje starega aparata




Električna in elektronska oprema pogosto vsebuje še uporabne materiale. Vsebuje tudi določene snovi, zmesi in sestavne dele, ki so potrebni za njeno delovanje in varnost. Vse navedeno pa lahko v navadnih gospodinjskih odpadkih ali ob nepravilnem ravnanju predstavlja nevarnost za zdravje ljudi in za okolje. Svojega starega aparata zato ne odvrzite med gospodinjske odpadke.



Namesto tega poskrbite za odvoz v uradne lokalne centre za zbiranje in prevzem električne in elektronske opreme, kjer bodo brezplačno poskrbeli za morebitno reciklažo, ali pa aparat odpeljite k svojemu trgovcu oziroma na podjetje Miele. Za izbris morebitnih osebnih podatkov, shranjenih v aparatu, ki ga boste odstranili, ste po zakonu odgovorni sami. Po zakonu ste dolžni iz aparata brez poškodb odstraniti stare baterije in akumulatorje ter lučke, ki niso fiksno zaprti in jih lahko odstranite nepoškodovane. Odnosite jih na ustrezna zbirna mesta, kjer jih lahko brezplačno oddate. Prosimo vas, da do odvoza starega aparata poskrbite za varnost otrok.

sl - Opis aparata



- ① Ročaj*
- ② Ročaj EcoComfort*
- ③ Ročaj Comfort*
- ④ Prikaz potrebne zamenjave vrečke za sesalnik
- ⑤ Prostor za pribor
- ⑥ Gibljiva sesalna cev
- ⑦ Prikazovalnik
- ⑧ Sistem Park za premore med sesanjem
- ⑨ Priključni kabel
- ⑩ Originalni Mielejev filter za izhodni zrak*
- ⑪ Sistem Park za shranjevanje (na obeh straneh sesalnika)
- ⑫ Filter za zaščito motorja
- ⑬ Originalna vrečka za sesalnik Miele
- ⑭ Zaskočka
- ⑮ Ročaj
- ⑯ Tipka za sprostitvev pokrova prostora za zbiranje prahu
- ⑰ Talni nastavek*
- ⑱ Tipka za sprostitvev
- ⑲ Teleskopska cev*
- ⑳ Element za sprostitvev teleskopske cevi
- ㉑ Nastavek sesalne cevi
- ㉒ Tipka za nastavitvev sesalne moči 
- ㉓ Prikaz stopenj sesalne moči
- ㉔ Nožna tipka za samodejno navijanje kabla 
- ㉕ Nožna tipka za vklop/izklop 

* Pri nekaterih modelih sesalnikov teh delov opreme ni ali so lahko drugačni od prikazanih.

Opomba o Uredbi (EU) št. 666/2013

Ta sesalnik je gospodinjski sesalnik in je skladno z navedeno uredbo razvrščen kot univerzalni sesalnik.


Ta navodila za uporabo in drugi podatki so na voljo za prenos na Mielejevi spletni strani na www.miele.com.

Letna poraba energije, ki je določena skladno z uredbo, predstavlja predvideno letno porabo energije (kWh na leto) na podlagi 50 postopkov čiščenja. Dejanska poraba energije je odvisna od uporabe sesalnika v praksi.

Vsi preizkusi in izračuni, ki jih določa zgornja uredba, so bili izvedeni skladno z naslednjimi, vsakokrat veljavnimi, harmoniziranimi standardi z upoštevanjem smernic Evropske komisije, objavljenih k uredbi septembra 2014:

- a) EN 60312-1 Sesalniki za uporabo v gospodinjstvu – 1. del: Sesalniki za suho čiščenje – Metode za merjenje lastnosti
- b) EN 60704-2-1 Gospodinjski in podobni električni aparati – Postopek preskušanja za ugotavljanje zvočnega hrupa v zraku – 2-1. del: Posebne zahteve za sesalnike prahu
- c) EN 60335-2-2 Gospodinjski in podobni električni aparati – Varnost – 2-2. del: Posebne zahteve za sesalnike prahu in aparate za čiščenje s sesanjem vode

Nekateri izmed talnih nastavkov in delov pribora, ki so priloženi sesalniku, niso namenjeni za intenzivno čiščenje preprog ali trdih tal, kakršno je opisano v uredbi. Za določanje vrednosti sta bila uporabljena naslednja talni nastavek in nastavitvev:

Za porabo energije in razrede učinkovitosti čiščenja na preprogah in trdih tleh ter vrednost hrupa na preprogah je bil uporabljen preklopni talni nastavek z ugreznjenimi ščetinami (pritisnite nožno tipko )

Podatki, določeni v skladu z uredbo, se nanašajo izključno na navedene kombinacije in nastavitve talnega nastavka na različnih talnih oblogah.

Za vse meritve je bila uporabljena izključno originalna Mielejeva oprema (vrečke za sesalnik, filter za zaščito motorja in filter za izhodni zrak).

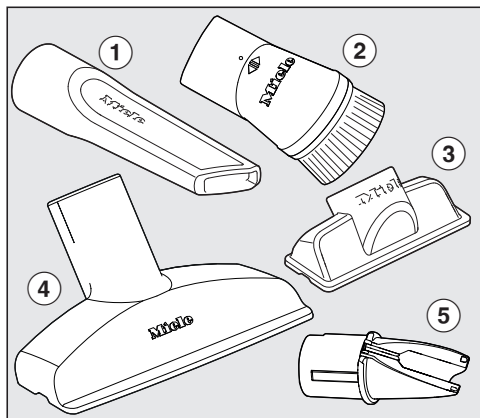
Spoznavanje aparata

Ta sesalnik je namenjen za vsakodnevno sesanje preprog, tekstilnih talnih oblog in neobčutljivih trdih tal.

Za številne posebne vrste uporabe so v ponudbi izdelki Miele za nego tal na voljo ustrezni deli opreme (glejte poglavje „Dodatna oprema“).

Nekateri modeli so serijsko opremljeni s turbo krtačo, ki ni prikazana na sliki. Tej turbo krtači je priloženo posebno navodilo za uporabo.

Priložena oprema



① **Ozki nastavek**

Del opreme za sesanje prahu iz gub, rež in kotov.

② **Sesalni čopič**

Del opreme za sesanje profilov, okrašenih ali izrezljanih predmetov. Glava čopiča je vrtljiva in jo lahko vedno obrnete v trenutno najustreznejši položaj.

Sesalni čopič na ročaju (odvisno od modela)

Del opreme za sesanje neobčutljivih površin, npr. tipkovnic, ali za sesanje drobtin.

③ **Nastavek za oblazinjeno pohištvo (odvisno od modela)**

Del opreme za sesanje oblazinjenega pohištva, posteljnih vložkov in blazin.

④ **Nastavek za oblazinjeno pohištvo, priložen posebej (odvisno od modela)**

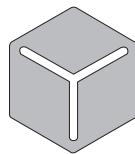
Za sesanje oblazinjenega pohištva, posteljnih vložkov, blazin, zaves ipd.

⑤ **Držalo za nastavek za oblazinjeno pohištvo (odvisno od modela)**

Del opreme za shranjevanje posebej priloženega nastavka za oblazinjeno pohištvo

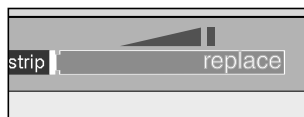
3D4U

S 3D4U vam Miele nudi brezplačno opremo za prenos za 3D-tiskalnik (www.miele.si, Servis, Nadomestni deli in oprema).



3 D 4 U

Delovanje prikaza potrebne zamenjave filtra timestrip® (odvisno od modela)



Prikaz potrebne zamenjave filtra timestrip® kaže trajanje uporabe filtra za izhodni zrak. Po pribl. 50 delovnih urah je polje prikaza na filtru za izhodni zrak v celoti rdeče; filter je treba tedaj zamenjati. 50 delovnih ur ustreza približno enemu letu povprečne uporabe.

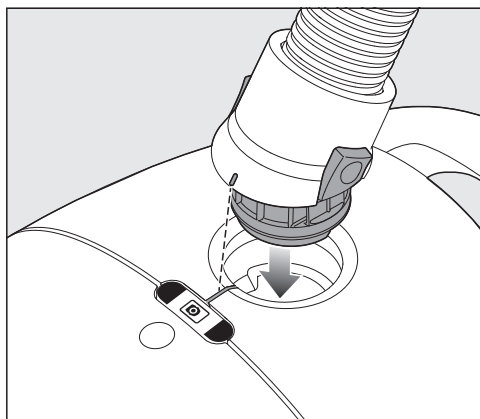
Delovanje prikaza potrebne zamenjave vrečke za sesalnik

Delovanje prikaza je prilagojeno na mešano vrsto prahu: prah, lasje, nitke, puhasti kosmi iz preprog, pesek ipd. Če vsesate veliko finega prahu, kot je prah pri vrtanju, pesek ter tudi mavčni prah ali moka, se pore vrečke za sesalnik zelo hitro zamašijo. Prikaz v tem primeru pokaže polno vrečko za sesalnik, čeprav le-ta še ni napolnjena. Vendar morate vrečko kljub temu zamenjati.

Če pa vsesate veliko las, puhastih kosmov iz preprog, volnenih kosmov ipd., lahko prikaz reagira šele, ko je vrečka za sesalnik že nabito polna.

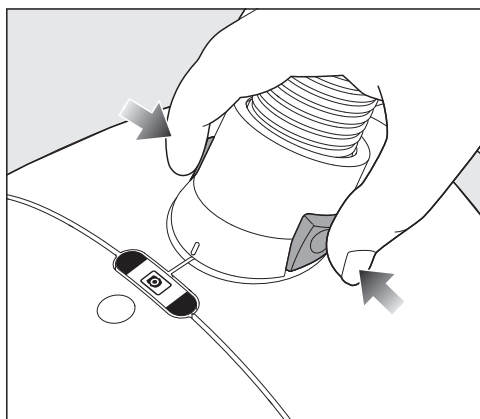
Prvi zagon

Priklop gibljive sesalne cevi



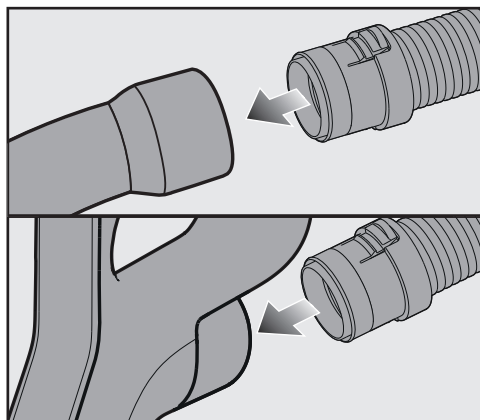
- Nastavek sesalne cevi vstavite v sesalno odprtino aparata, tako da se slišno zaskoči. Pri tem si pomagajte z oznakama na obeh delih.

Odstranjevanje gibljive sesalne cevi



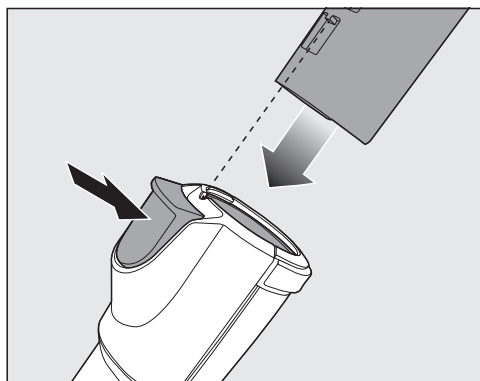
- Pritisnite tipki za sprostitev na obeh straneh nastavka sesalne cevi in ga izvlecite iz sesalne odprtine.

Sestavljanje gibljive sesalne cevi in ročaja



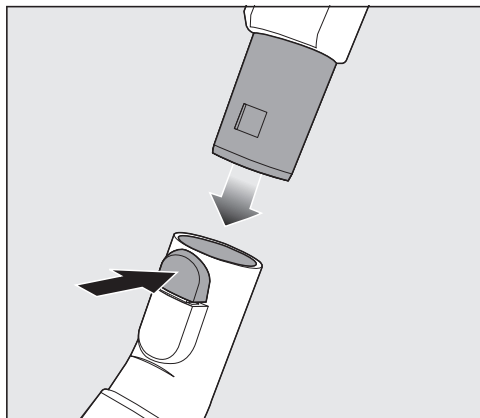
- Priključni nastavek gibljive sesalne cevi vstavite v ročaj tako, da se slišno zaskoči.

Sestavljanje ročaja in teleskopske sesalne cevi



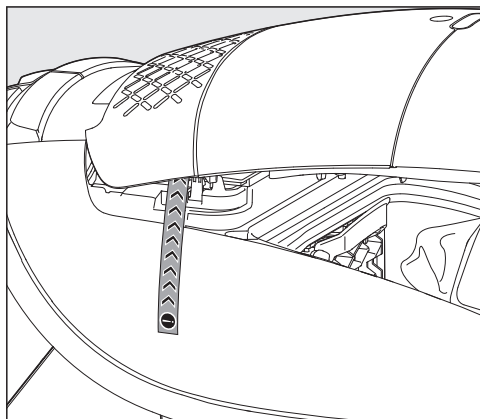
- Ročaj vstavite v sesalno cev, tako da se občutno zaskoči. Pri tem si pomagajte z oznakama na obeh delih.
- Če želite dela ločiti, pritisnite tipko za sprostitev in z rahlim obratom izvlecite ročaj iz sesalne cevi.

Sestavljanje sesalne cevi in preklonnega talnega nastavka

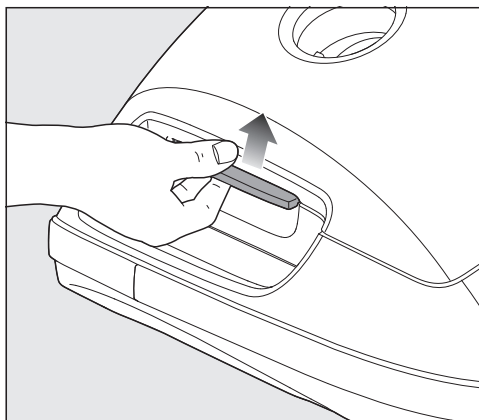


- Sesalno cev vstavite v talni nastavek tako, da jo vrtite levo in desno, dokler se slišno ne zaskoči.
- Če želite dela ločiti, pritisnite tipko za sprostitvev in z rahlim obratom izvlecite sesalno cev iz talnega nastavka.

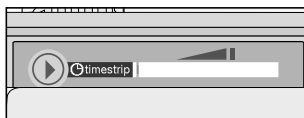
Aktivacija prikaza potrebne zamenjave filtra timestrip® (odvisno od modela)



Če ob strani sesalnika iz prostora za zbiranje prahu visi opozorilni trak, morate aktivirati prikaz potrebne zamenjave filtra timestrip®.



- Pritisnite tipko za sprostitvev v prijemni vdolbini in dvignite pokrov prostora za zbiranje prahu, tako da se zaskoči.
- Odstranite opozorilni trak.
- Pritisnite prikaz potrebne zamenjave filtra timestrip®.



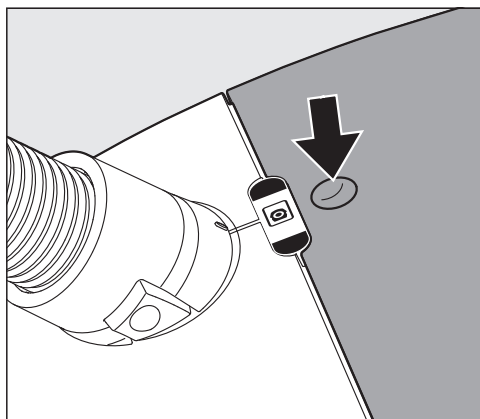
Po pribl. 10–15 sekundah se ob levem robu polja prikaza pojavi ozka rdeča proga.

⚠ Škoda zaradi umazanje v prostoru za zbiranje prahu. Če vrečka za sesalnik ni ustrezno nameščena, lahko v prostor za zbiranje prahu zaide velika količina prahu in poškoduje sestavne dele. Pred vsakim zapiranjem pokrova prostora za zbiranje prahu se prepričajte, da je vrečka za sesalnik vstavljena in da je zaskočka zaprta.

- Zaprite pokrov prostora za zbiranje prahu, tako da se zaskoči, in pazite, da pri tem ne pripravite vrečke za sesalnik.

Uporaba

Jemanje pribora iz prostora za pribor

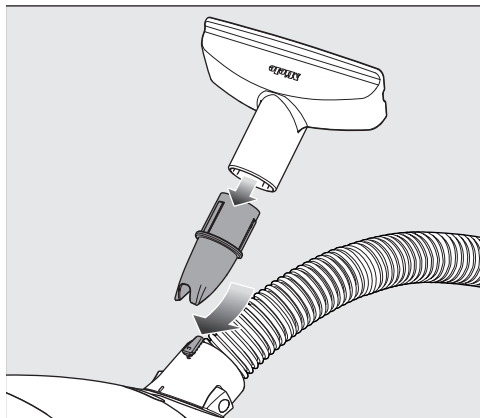


- Pritisnite tipko za sprostitev prostora za pribor.

Prostor za pribor se odpre.

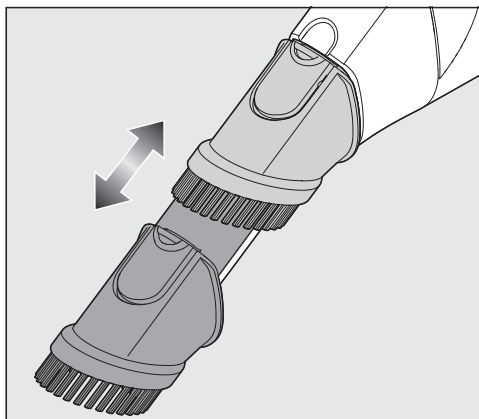
- Iz prostora vzemite želeni del pribora.
- Zaprite prostor za pribor, tako da čvrsto pritisnete pokrov.

Namestitev držala za pribor



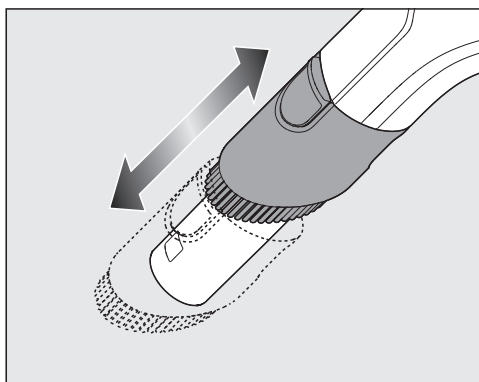
- Če želite, lahko držalo za pribor namestite na nastavek sesalne cevi na sesalniku, tako da se slišno zaskoči.

Uporaba sesalnega čopiča na ročaju EcoComfort (odvisno od modela)

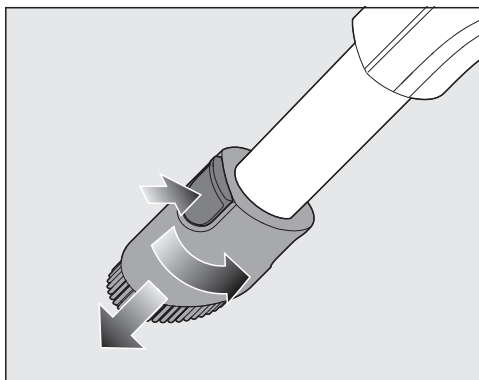


- Pritisnite tipko za sprostitev sesalnega čopiča in le-tega potisnite preko vodila, tako da se občutno zaskoči.
- Ko končate s sesanjem, pritisnite tipko za sprostitev in sesalni čopič ponovno potisnite nazaj v izhodiščni položaj, tako da se zaskoči.

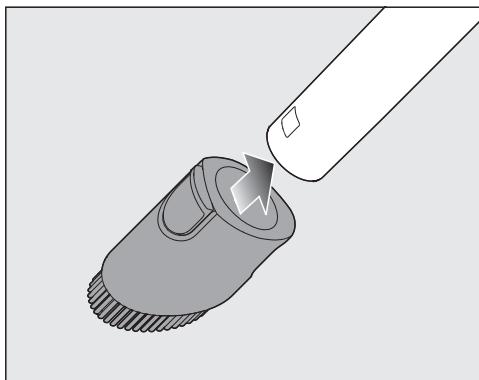
Uporaba sesalnega čopiča na ročaju Comfort 2.0 (odvisno od modela)



- Pritisnite tipko za sprostitev sesalnega čopiča in le-tega potisnite preko vodila, tako da se občutno zaskoči.



- Pritisnite tipko za sprostitve in sesalni čopič obrnite v stran.
- Sesalni čopič potisnite navzdol preko vodila, dokler se ne sprostí z ročaja.



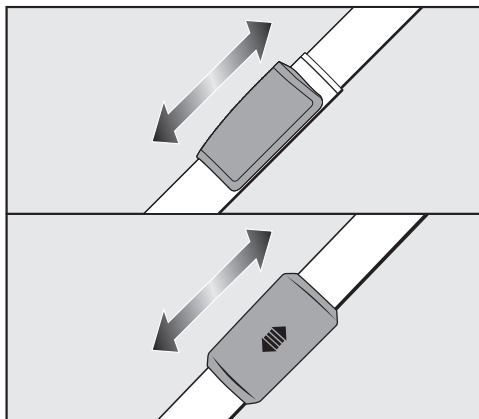
- Sesalni čopič zataknete na sesalno cev, tako da se občutno zaskoči.

Po končanem sesanju

- Pritisnite tipko za sprostitve in potegnite sesalni čopič s sesalne cevi.
- Sesalni čopič potisnite nazaj na ročaj Comfort 2.0, tako da se občutno zaskoči.
- Sesalni čopič potisnite v izhodiščni položaj, da lahko ročaj spet zataknete v sesalno cev.

Nastavitev teleskopske cevi (odvisno od modela)

Teleskopska cev je sestavljena iz dveh cevi, ki ju lahko potisnete eno v drugo in spet izvlečete, da nastavite dolžino cevi, ki vam omogoča najudobnejše sesanje.

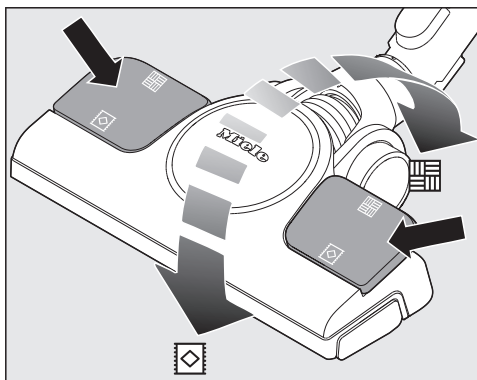
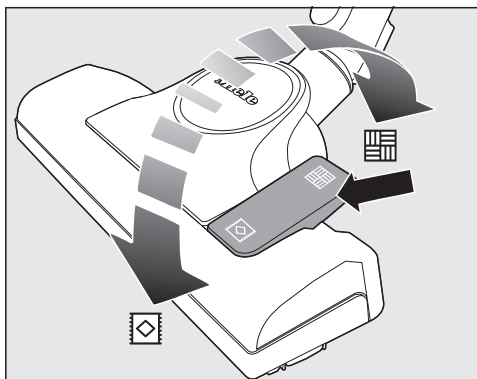


- Zadržite nastavek za sprostitve in prilagodite dolžino teleskopske cevi.

Nastavitev talnega nastavka

Odvisno od modela je vaš sesalnik opremljen z enim izmed prikazanih talnih nastavkov.

Priporočamo vam, da vedno upoštevate navodila za čiščenje in nego, ki jih navaja proizvajalec talne obloge.



Pri sesanju neobčutljivih, gladkih trdih talnih oblog in tal z globokimi fugami morajo biti ščetine spuščene iz nastavka:

- Pritisnite nožno tipko

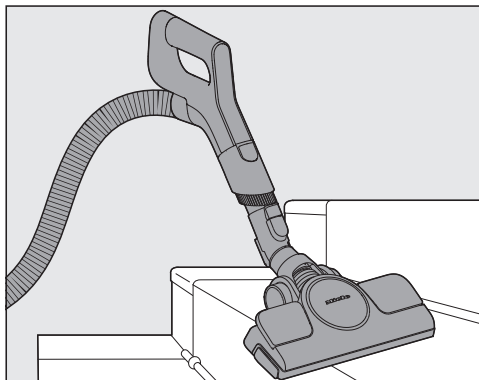
Pri sesanju preprog in tekstilnih talnih oblog morajo biti ščetine ugreznjene v nastavek:

- Pritisnite nožno tipko

Če se vam zdi, da morate talni nastavek potiskati s preveliko silo, zmanjšajte sesalno moč, dokler ga z lahkoto ne premikate po površini tal (glejte odstavek „Izbira sesalne moči“).

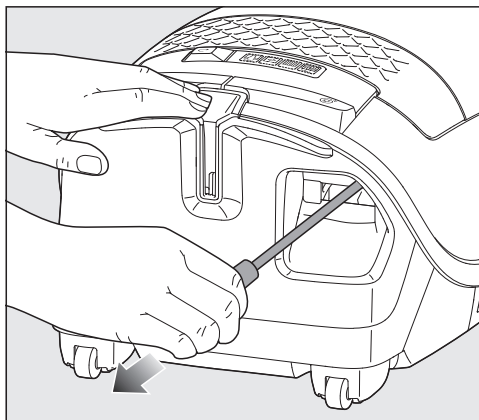
Sesanje stopnic

Nevarnost poškodbe zaradi padca sesalnika.
Sesalnik, ki pade s stopnice, lahko poškoduje vas ali druge.
Stopnice vedno sesajte od spodaj navzgor.



Preklopni talni nastavek je primeren tudi za sesanje stopnic.

Izvlek priključnega kabla



- Izvlecite kabel do zelene dolžine.
- Omrežni vtič vstavite v vtičnico.



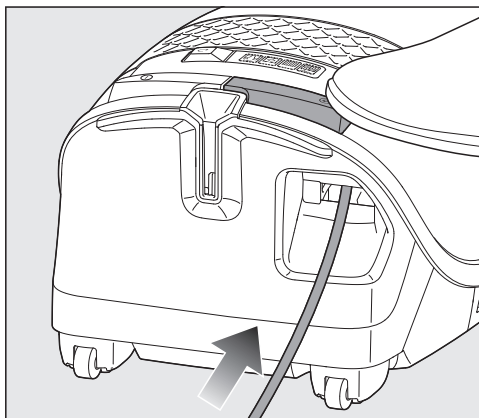
Škoda zaradi pregretja.

Priključni kabel se lahko med dolgo uporabo pregreje.

Če sesalnik uporabljate več kot 30 minut, morate priključni kabel do konca izvleči iz njega.

Navijanje priključnega kabla

- Izvlecite vtič iz omrežne vtičnice.



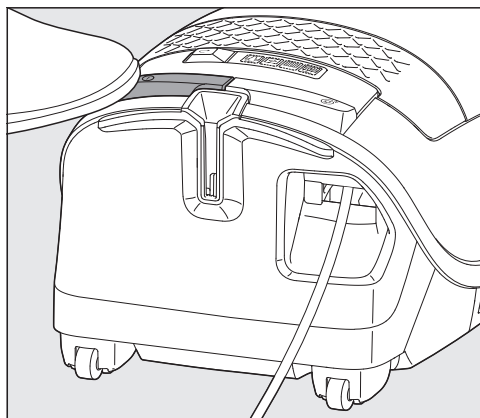
- Na kratko pritisnite nožno tipko za navijanje kabla.


Priključni kabel se v celoti navije v aparat.

Navijanje kabla lahko prekinete na poljubnem mestu.

- Med navijanjem na kratko potegnite za kabel.

Vklop in izklop







- Pritisnite nožno tipko za vklop/izklop .

Izbira sesalne moči

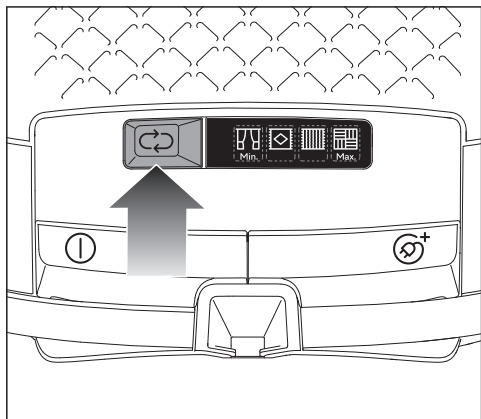
Sesalno moč sesalnika lahko prilagodimo trenutni situaciji sesanja. Z zmanjšanjem sesalne moči se občutno zmanjša tudi potisna moč talnega nastavka.

Če uporabljate preklopni talni nastavek in se vam zdi, da ga morate potiskati s preveliko silo, zmanjšajte sesalno moč, dokler ga z lahkoto ne premikate po površini tal.

Na sesalniku so označeni simboli, ki kažejo primere priporočene uporabe posameznih sesalnih moči.

-  Zavese, tkanine
-  Kakovostne velurne preproge, male preproge in tekači
-  Preproge in tekstilne talne obloge z zankami
-  Trde talne obloge, zelo umazane preproge in tekstilne talne obloge

Ko sesalnik vklopite, se zažene z najvišjo stopnjo moči.



- Pritiskajte tipko ↻, dokler ni dosežena zelena stopnja moči.

Izbrana stopnja moči sveti rumeno.

Sesalnik se ob naslednji uporabi vklopi z nazadnje izbrano stopnjo moči.

Vmesne stopnje sesalne moči

Če želite uporabiti sesalno moč, ki se razlikuje od prednastavljenih stopenj moči, lahko sesalno moč svojega sesalnika poljubno spremenite.

Sesalno moč prilagodite svojim zahtevam na naslednji način:

- Pritiskajte nožno tipko ↻, dokler ni dosežena minimalna stopnja moči 1/4.
- Zadržite nožno tipko ↻, dokler simbol višje stopnje moči ne utripa.
- Spustite nožno tipko.
- Pritiskajte nožno tipko ↻, dokler ni dosežena zelena stopnja moči.

Po 30 sekundah brez pritiska tipke je vmesna stopnja sesalne moči za najbližjo nižjo/višjo navedeno vrednost shranjena. Utripanje ugasne.

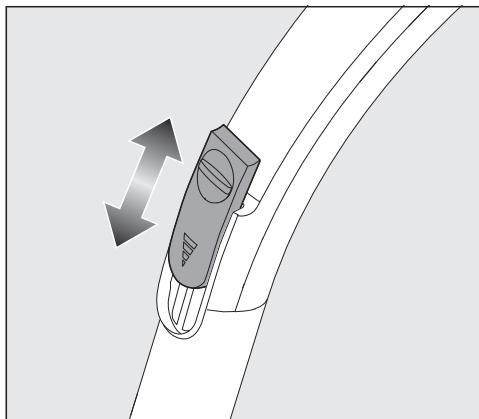
Pri naslednji uporabi se sesalnik vklopi v shranjeni vmesni stopnji moči.

Z izbiro ene izmed prednastavljenih stopenj moči se shranjena vmesna stopnja izbriše.

Odpiranje reže za zrak

(ni na voljo pri modelih z ročajem EcoComfort ali Comfort 2.0)

Sesalno moč lahko začasno zmanjšate, npr. če želite preprečiti, da bi se nastavek sesalnika prisestal na tekstilno talno oblogo.



- Režo za zrak na ročaju odprite le toliko, da lahko talni nastavek brez težav pomikate po površini.

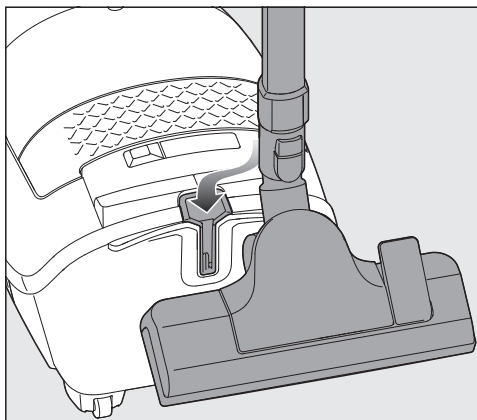
Z odpiranjem reže za zrak se zmanjša sila, s katero potiskate sesalni nastavek.

Odlaganje, prenašanje in shranjevanje

Sistem Park za premore med sesanjem

Za kratke premore med sesanjem lahko sesalno cev s talnim nastavkom udobno odložite na sesalnik.

⚠ Nevarnost poškodbe zaradi prevrnitve sesalnika. Sistema Park ne uporabite, če je sesalnik na nagnjeni površini, npr. na klančini.



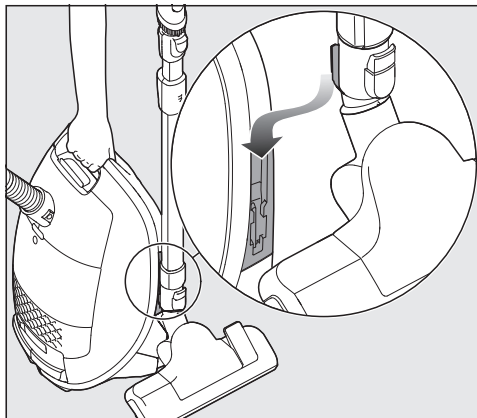
- Zatič talnega nastavka zataknete v sistem Park.

Sistem Park za shranjevanje

Za prenašanje ali shranjevanje lahko sesalno cev s talnim nastavkom odložite na sesalnik.

⚠ Nevarnost električnega udara zaradi omrežne napetosti. Pri izklopljenem sesalniku je prisotna omrežna napetost. Sesalnik po vsaki uporabi izklopite. Izvlecite vtič iz omrežne vtičnice.

- Sesalnik postavite pokonci.
- Dele teleskopske cevi povsem sklopite.



- Zatič talnega nastavka zataknete od zgoraj v enega od obeh držal sesalne cevi.

Na ta način lahko sesalnik prenašate ali shranjujete.

Čiščenje in vzdrževanje

⚠ Nevarnost električnega udara zaradi omrežne napetosti. Pri izklopljenem sesalniku je prisotna omrežna napetost. Sesalnik pred vsakim čiščenjem in vzdrževanjem izklopite. Izvlecite vtič iz omrežne vtičnice.

Filtrski sistem Miele je sestavljen iz treh delov opreme:

- Originalna vrečka za sesalnik Miele (tip **CO**)
- Originalni Mielejev filter za izhodni zrak
- Filter za zaščito motorja

Za brezhibno sesalno moč morate vrečke za sesalnik in filtre za izhodni zrak občasno zamenjati.

Priporočamo vam, da uporabljate originalne dele opreme, katerih embalaža je opremljena z Mielejevim logotipom. V tem primeru boste lahko prepričani, da bo sesalna moč sesalnika optimalno izkoriščena in doseženi kar najboljši rezultati čiščenja.

Vrečke za sesalnik z Mielejevim logotipom niso izdelane iz papirja ali podobnih materialov in nimajo držala iz lepenke. Tako boste dosegli izjemno trajnost in varnost.

Prosimo, upoštevajte, da garancija za sesalnik ne pokriva motenj in škode na aparatu, katerih primarni vzrok je uporaba delov opreme, na embalaži katerih ni Mielejevega logotipa.

Kje kupiti dele opreme

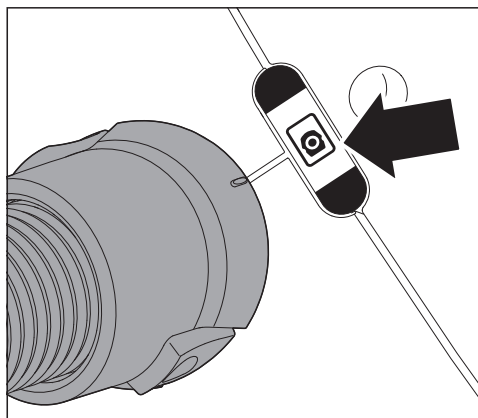
Originalne dele opreme Miele lahko naročite v spletni prodajalni Miele ali pa jih kupite na servisu Miele oziroma pri specializiranem prodajalcu.

Originalne dele opreme prepoznate po Mielejevem logotipu na embalaži.

Vsako pakiranje originalnih vrečk za sesalnik Miele vsebuje štiri vrečke in en filter za izhodni zrak AirClean. Originalna Mielejeva velika pakiranja vsebujejo 16 vrečk za sesalnik in štiri filtre za izhodni zrak AirClean.

Prodajne oznake za nakup originalnih Mielejevih filtrov za izhodni zrak najdete v poglavju „Dodatna oprema“, odstavek „Filtri“.

Zamenjava vrečke za sesalnik



Vrečko za sesalnik zamenjajte, ko rdeča barva povsem zapolni okence prikaza potrebne zamenjave vrečke za sesalnik.

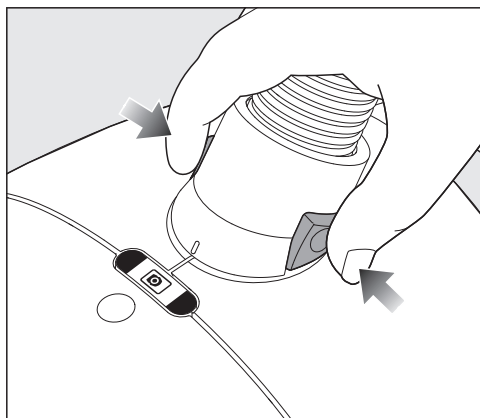
Zmanjšana sesalna moč zaradi zamašenih por vrečke za sesalnik.

Vrečke za sesalnik ne smete večkrat uporabiti.

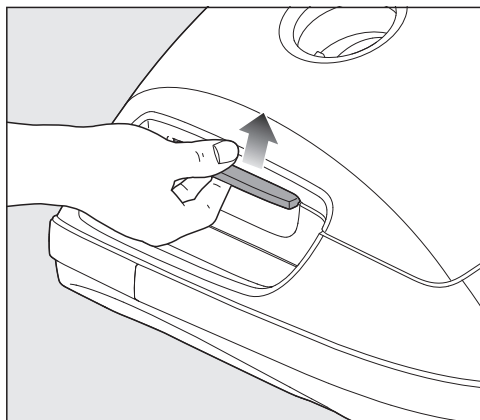
Preverjanje napoljenosti vrečke

- Namestite preklopni talni nastavek.
- Vključite sesalnik in nastavite maksimalno moč sesanja.
- Talni nastavek nekoliko dvignite s tal.

Odstranjevanje vrečke za sesalnik

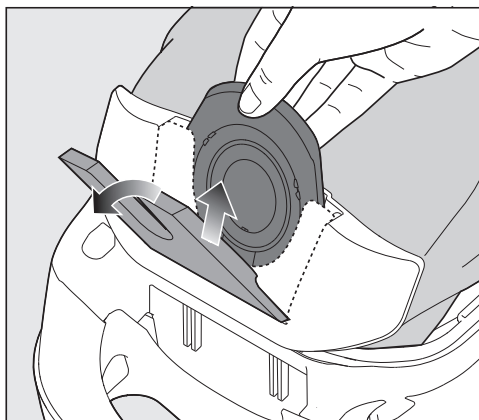


- Pritisnite tipki za sprostitve na obeh straneh nastavka sesalne cevi in ga izvlecite iz sesalne odprtine.



- Pritisnite tipko za sprostitve v prijemni vdolbini in dvignite pokrov prostora za zbiranje prahu, tako da se zaskoči.

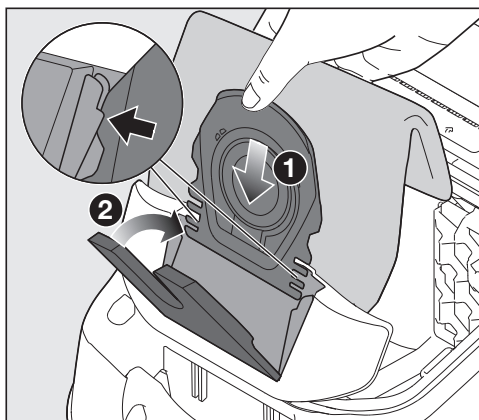
Med odpiranjem pokrova prostora za zbiranje prahu se avtomatsko dvigne rjava zaskočka, tako da lahko odstranite vrečko za sesalnik.



- Vrečko za sesalnik primite za držalo in jo izvlecite iz ležišča.

Rjava zaskočka preprečuje, da bi se pokrov prostora za zbiranje prahu zaprl, če v njem ni vstavljena vrečka za sesalnik. Pokrova ne zapirajte na silo.

Vstavljanje vrečke za sesalnik

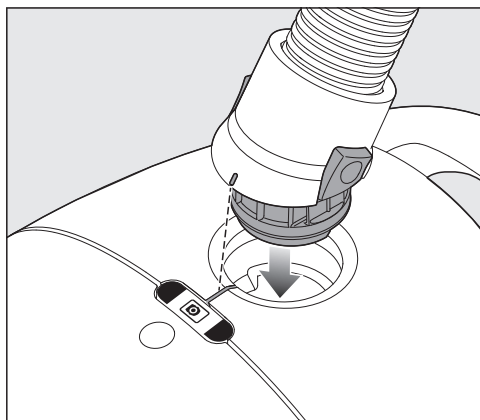


- Novo vrečko za sesalnik vstavite do konca v dvignjeno ležišče. Pri tem naj vrečka za sesalnik ostane zložena tako, kot ste jo vzeli iz pakiranja.

Pazite, da je zaporna ploščica vrečke za sesalnik na obeh straneh v celoti v vodilu.

Rjava zaskočka se zapre tako, da se razločno zaskoči.

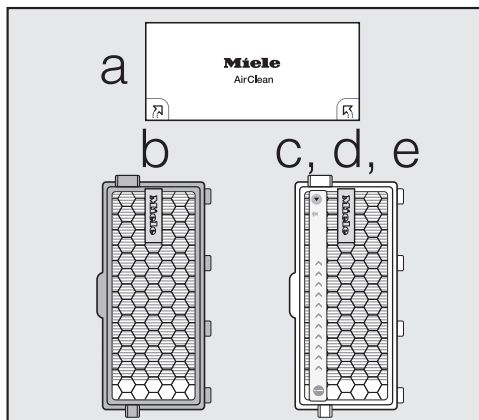
- Zaprite pokrov prostora za zbiranje prahu, tako da se zaskoči, in pazite, da pri tem ne pripravite vrečke za sesalnik.



- Nastavek sesalne cevi vstavite v sesalno odprtino aparata, tako da se slišno zaskoči. Pri tem si pomagajte z oznakama na obeh delih.

Kdaj zamenjati filter za izhodni zrak

Ovisno od modela je sesalnik serijsko opremljen z enim od naslednjih filtrov za izhodni zrak:

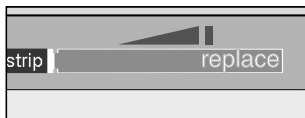


a AirClean

Ta filter za izhodni zrak zamenjajte, kadar odprete novo pakiranje vrečk za sesalnik. Vsako pakiranje originalnih vrečk za sesalnik Miele vsebuje en filter za izhodni zrak AirClean, vsako veliko pakiranje pa štiri filtre za izhodni zrak AirClean.

b AirClean Plus 50 (svetlo moder)

Ta filter za izhodni zrak zamenjajte približno po enem letu. Datum potrebne zamenjave si lahko označite na samem filtru za izhodni zrak.



c Silence AirClean 50 (siv)

d Active AirClean 50 (črn)

e HEPA AirClean 50 (bel)

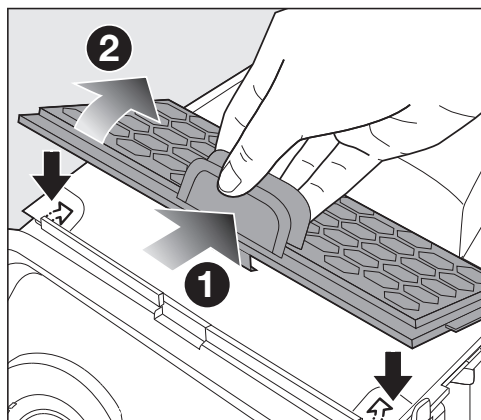
Ta filter za izhodni zrak zamenjajte, ko je polje prikaza potrebne zamenjave filtra timestrip® v celoti rdeče. Po tem lahko še naprej sesate, vendar se morate zavedati, da je sesalna in filtrska zmogljivost sesalnika v tem primeru zmanjšana.

Zamenjava filtra za izhodni zrak AirClean

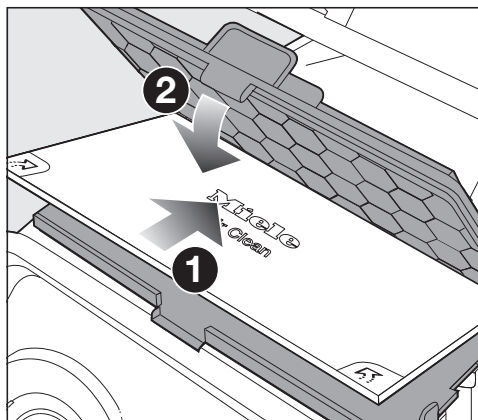
Pazite, da je vedno vstavljen le en filter za izhodni zrak.

- Odprite pokrov prostora za zbiranje prahu.

Če želite vstaviti filter za izhodni zrak AirClean Plus 50, Silence AirClean 50, Active AirClean 50 ali HEPA AirClean 50 obvezno upoštevajte navodila v odstavku „Zamenjava vrste filtra za izhodni zrak“.



- Stisnite nastavka za sprostitve mrežastega okvirja filtra in ga odprite.
- Iz njega vzemite rabljeni filter za izhodni zrak AirClean. Primite ga za eno izmed čistih higienskih območij.



- Natančno vstavite nov filter za izhodni zrak AirClean.
- Zaprite mrežast okvir filtra.

⚠ Škoda zaradi umazanije v prostoru za zbiranje prahu. Če vrečka za sesalnik ni ustrezno nameščena, lahko v prostor za zbiranje prahu zaide velika količina prahu in poškoduje sestavne dele. Pred vsakim zapiranjem pokrova prostora za zbiranje prahu se prepričajte, da je vrečka za sesalnik vstavljena in da je zaskočka zaprta.

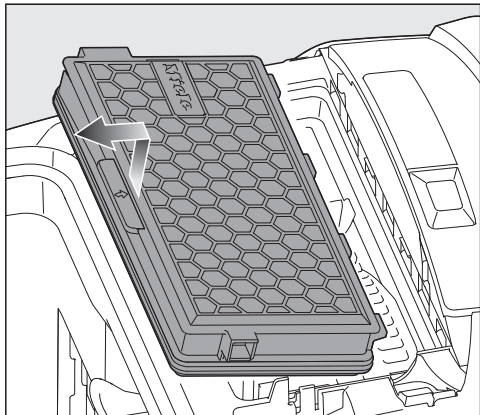
- Zaprite pokrov prostora za zbiranje prahu, tako da se zaskoči, in pazite, da pri tem ne priprete vrečke za sesalnik.

Zamenjava filtrov za izhodni zrak AirClean Plus 50, Silence AirClean 50, Active AirClean 50 in HEPA AirClean 50

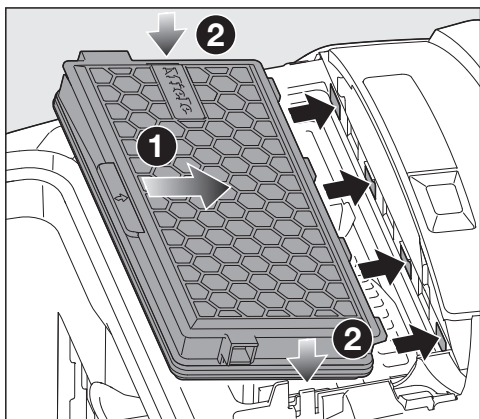
Pazite, da je vedno vstavljen le en filter za izhodni zrak.

- Odprite pokrov prostora za zbiranje prahu.

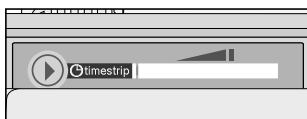
Če želite vstaviti filter za izhodni zrak AirClean, obvezno upoštevajte navodila v odstavku „Zamenjava vrste filtra za izhodni zrak“.



- Filter za izhodni zrak privzdignite in ga vzemite iz ležišča.



- Natančno vstavite nov filter za izhodni zrak in ga pritisnite navzdol.
- Pri uporabi filtra za izhodni zrak **c**, **d** ali **e** pritisnite prikaz potrebne zamenjave filtra timestrip®.



Po pribl. 10–15 sekundah se ob levem robu polja prikaza pojavi ozka rdeča proga.

⚠ Škoda zaradi umazanih prostora za zbiranje prahu.

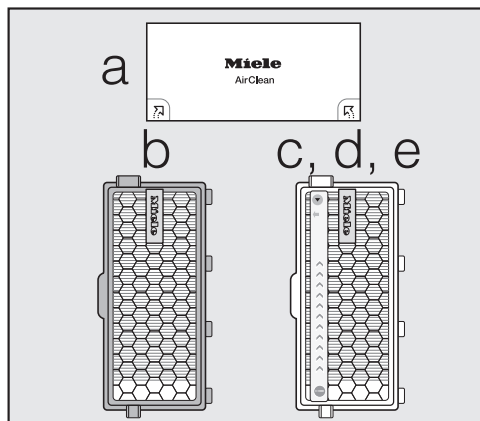
Če vrečka za sesalnik ni ustrezno nameščena, lahko v prostor za zbiranje prahu zaide velika količina prahu in poškoduje sestavne dele. Pred vsakim zapiranjem pokrova prostora za zbiranje prahu se prepričajte, da je vrečka za sesalnik vstavljena in da je zaskočka zaprta.

- Zaprite pokrov prostora za zbiranje prahu, tako da se zaskoči, in pazite, da pri tem ne priprete vrečke za sesalnik.

Zamenjava vrste filtra za izhodni zrak

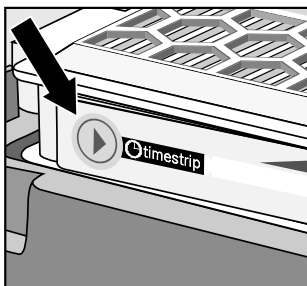
Pazite, da je vedno vstavljen le en filter za izhodni zrak.

Ovisno od modela je sesalnik serijsko opremljen z enim od naslednjih filtrov za izhodni zrak:



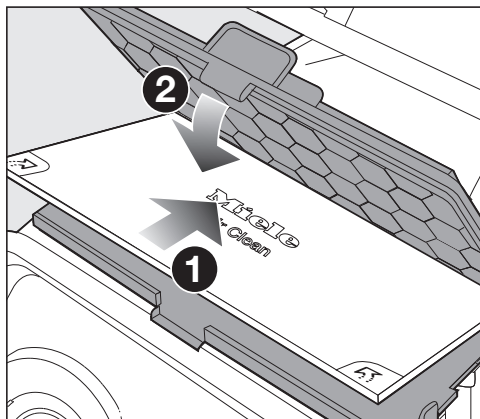
- a AirClean
- b AirClean Plus 50 (svetlo moder)
- c Silence AirClean 50 (siv)

- d Active AirClean 50 (črn)
- e HEPA AirClean 50 (bel)



1. Če namesto filtra **a** namestite filter **b**, **c**, **d** ali **e**, morate najprej odstraniti mrežast okvir filtra in šele nato vstaviti nov filter za izhodni zrak.

Poleg tega morate pri uporabi filtra za izhodni zrak **c**, **d** ali **e** aktivirati prikaz potrebne zamenjave filtra timestrip®.

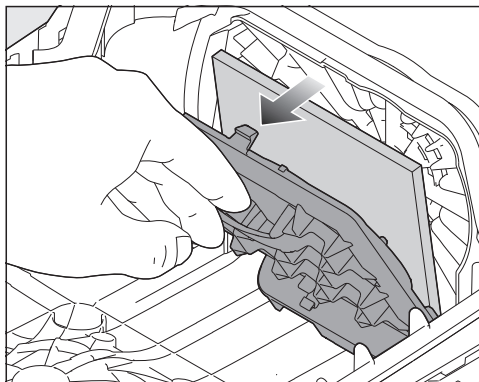


2. Če namesto filtrov za izhodni zrak **b**, **c**, **d** ali **e** namestite filter **a**, ga morate obvezno vstaviti v mrežast okvir filtra*.

* Mrežast okvir filtra – glejte poglavje „Dodatna oprema“, odstavek „Filtri“

Zamenjava filtra za zaščito motorja (po potrebi)

- Odprite pokrov prostora za zbiranje prahu.
- Vrečko za sesalnik primite za držalo in jo izvlecite iz ležišča.



- Odprite okvir filtra in iz njega vzemite rabljeni filter za zaščito motorja.
- Vstavite nov filter za zaščito motorja.
- Zaprite okvir filtra.
- Vstavite vrečko za sesalnik v ležišče, tako da se zaskočka do konca zapre.

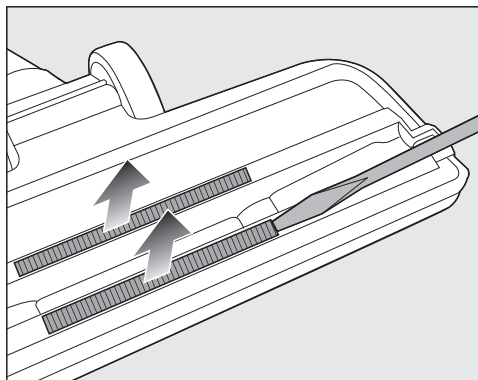
⚠ Škoda zaradi umazanije v prostoru za zbiranje prahu. Če vrečka za sesalnik ni ustrezno nameščena, lahko v prostor za zbiranje prahu zaide velika količina prahu in poškoduje sestavne dele. Pred vsakim zapiranjem pokrova prostora za zbiranje prahu se prepričajte, da je vrečka za sesalnik vstavljena in da je zaskočka zaprta.

- Zaprite pokrov prostora za zbiranje prahu, tako da se slišno zaskoči, in pazite, da pri tem ne priprete vrečke za sesalnik.

Nadomestne dele lahko kupite pri svojem prodajalcu z opremo Miele ali na servisu Miele.

Zamenjava trakov za dviganje vlaken

Trakova za dviganje vlaken ob ustju sesalne odprtine talnega nastavka lahko zamenjate. Trakova za dviganje vlaken zamenjajte, ko je njuna struktura (flor) obrabljena.



- Trakova za dviganje vlaken privzdignite iz ležišč. Pri tem uporabite primerno orodje, npr. izvijač.
- Obrabljena trakova zamenjajte z novima.

Čiščenje sesalnika in delov opreme

⚠ Nevarnost električnega udara zaradi omrežne napetosti. Pri izklopljenem sesalniku je prisotna omrežna napetost. Pred vsakim čiščenjem izvlecite vtič iz omrežne vtičnice.

⚠ Nevarnost električnega udara zaradi omrežne napetosti. Zaradi vlage v sesalniku obstaja nevarnost električnega udara. Sesalnika ne smete potopiti v vodo.

Sesalnik in vse plastične dele pribora čistite z običajnim čistilnim sredstvom za plastične površine.

⚠ Škoda zaradi neprimerne čistilnega sredstva.

Vse površine so občutljive za razenje. Če površine pridejo v stik z neprimernimi čistilnimi sredstvi, se lahko zabarvajo ali spremenijo.

Ne uporabljajte abrazivnih sredstev, sredstev za čiščenje stekla, univerzalnih čistil ali negovalnih sredstev z vsebnostjo olja.

Čiščenje prostora za zbiranje prahu

Prostor za zbiranje prahu lahko po potrebi posesate z drugim sesalnikom ali pa ga očistite s suho krpo ali čopičem.

Odpravljanje težav

Večino motenj in napak, ki se pojavijo med vsakdanjo uporabo aparata, lahko odpravite sami. Tako lahko pogosto prihranite čas in denar, ker vam ni treba poklicati servisne službe.

Na spletni strani www.miele.com/service lahko poiščete informacije o samostojnem odpravljanju motenj.


Naslednje tabele naj vam bodo v pomoč pri iskanju in odpravljanju vzrokov motenj in napak.



Nevarnost električnega udara zaradi omrežne napetosti.

Pri izklopljenem sesalniku je prisotna omrežna napetost.

Pred vsakim odpravljanjem motenj izvalcite vtič iz omrežne vtičnice.

Težava	Vzrok in rešitev
<p>Sesalnik se samodejno izklopi.</p>	<p>Če se sesalnik preveč segreje, ga omejevalnik temperature izklopi.</p> <p>Do motenj lahko pride, če npr. posesate večji predmet, ki zamaši sesalno pot, ali če je vrečka za sesalnik polna oz. nepropustna za zrak zaradi finega prahu. Vzrok je lahko tudi močno umazan filter za zaščito motorja ali filter za izhodni zrak.</p> <p>■ Z nožno tipko za vklop/izklop  izklopite sesalnik in izvalcite omrežni vtič iz vtičnice.</p> <p>Ko odpravite vzrok in počakate približno 20–30 minut, se sesalnik toliko ohladi, da ga lahko ponovno vklopite in uporabite.</p>

Servisna služba

Na spletni strani www.miele.com/service lahko poiščete informacije o samostojnem odpravljanju motenj in nadomestnih delih Miele.

Kontakt v primeru motenj

Če motnje ne morete odpraviti sami, se obrnite na svojega trgovca z opremo Miele ali na servis Miele.

Kontaktne podatke servisne službe Miele so navedeni na koncu tega dokumenta.

Garancija

Garancijska doba je 2 leti.

Podrobnejše informacije so navedene v priloženih garancijskih pogojih.

Dodatna oprema

Priporočamo vam, da vedno upoštevate navodila za čiščenje in nego, ki jih navaja proizvajalec talne obloge.

Priporočamo vam, da uporabljate originalne dele opreme, katerih embalaža je opremljena z Mielejevim logotipom. V tem primeru boste lahko prepričani, da bo sesalna moč sesalnika optimalno izkoriščena in doseženi kar najboljši rezultati čiščenja.

Prosimo, upoštevajte, da garancija za sesalnik ne pokriva motenj in škode na aparatu, katerih primarni vzrok je uporaba delov opreme, na embalaži katerih ni Mielejevega logotipa.

Kje kupiti dele opreme

Mielejeve originalne dele opreme lahko naročite v spletni prodajalni Miele ali pa jih kupite na servisu Miele oziroma pri specializiranem prodajalcu.

Originalne dele opreme prepoznate po Mielejevem logotipu na embalaži.

Nekateri modeli so že serijsko opremljeni z enim ali več deli pribora, ki so navedeni v nadaljevanju.

Talni nastavki/krtače

Talni nastavek AllFloor (SBD AF)

Ploščat talni nastavek za sesanje pod zelo nizkim povištvom. Je izjemno tih in lahek ter se odlikuje z zelo dobrim pobiranjem grobe umazanije.

Turbo krtača TurboTeQ (STB 305-3)

Za odstranjevanje vlaken in las iz tekstilnih talnih oblog s kratkim florom.

Talna krtača Parquet Twister z vrtljivim zglobom (SBB 300-3)

Z naravnimi ščetinami, za sesanje gladkih trdih talnih površin in majhnih niš.

Talna krtača Parquet Twister XL z vrtljivim zglobom (SBB 400-3)

Z naravnimi ščetinami, za hitro sesanje velikih površin gladkih trdih tal in majhnih niš.

Drugo

Ročna turbo krtača Turbo Mini (STB 101)

Za sesanje oblazinjenega pohištva, posteljnih vložkov in avtomobilskih sedežev.

Univerzalna krtača (SUB 20)

Za sesanje knjig, polic ipd.

Krtača za radiatorje (SHB 30)

Za sesanje prahu z reber radiatorjev, ozkih regalov ali rež.

Nastavek za čiščenje vzmetnic (SMD 10)

Za udobno sesanje posteljnih vložkov in oblazinjenega pohištva ter njihovih rež.

Ozki nastavek, 300 mm (SFD 10)

Izjemno dolg ozki nastavek za sesanje prahu iz gub, rež in kotov.

Ozki nastavek, 560 mm (SFD 20)

Fleksibilen ozki nastavek za sesanje težko dostopnih mest.

Nastavek za oblazinjeno pohištvo XL (SPD 20)

Širok nastavek za sesanje oblazinjenega pohištva, posteljnih vložkov in blazin.

Ročaj Comfort z osvetlitvijo (SGC 20)

Za osvetlitev delovnega območja.

Filtri**Filter za izhodni zrak AirClean plus 50 (SF-AP 50)**

Učinkovito filtriranje za izjemno čist zrak v prostoru.

Filter za izhodni zrak Silence AirClean 50 (SF-SA 50)

Za občutno zmanjšanje hrupa sesalnika.

Filter za izhodni zrak Active AirClean 50 (SF-AA 50)

Za občutno zmanjšanje motečih neprijetnih vonjev. Idealen za lastnike hišnih živali in kadilce.

Filter za izhodni zrak HEPA AirClean 50 (SF-HA 50)

Za učinkovito filtriranje finega prahu in alergenov. Idealen za osebe, alergične na hišni prah.

Mrežast okvir filtra

Mrežast okvir filtra je potreben, če želite namesto filtra za izhodni zrak AirClean Plus, Silence AirClean, Active AirClean ali HEPA AirClean vstaviti filter za izhodni zrak AirClean.

sl - Garancijski list

Podjetje MIELE Trgovina in servis, d.o.o., Brnčičeva ulica 41G, Ljubljana (v nadaljevanju: „Miele Slovenija“) kupcu – poleg zakonsko določenih zahtevkov, do katerih je kupec upravičen pri prodajalcu in ki jih lahko uveljavlja brezplačno, in brez njihove omejitve – priznava pravice v skladu z naslednjo garancijsko obveznostjo za nove aparate:

I. Trajanje in začetek garancije

1. Garancija se odobri za naslednje obdobje:
 - a) 24 mesecev za gospodinjske aparate, kot so pečice (tudi kombinirane pečice z mikrovalovi), parne pečice (tudi kombinirane parne pečice in parne pečice z mikrovalovi), pečice Dialog, mikrovalovne pečice, podpultne pečice, predali za vakuumiranje in grelni predali, kuhalne plošče (indukcijske, električne in plinske, vključno z elementi SmartLine in ProLine), kuhinjske nape, kavni avtomati (vgradni in prostostoječi), hladilniki, zamrzovalniki, kombinirani hladilniki, vinske vitrine, pomivalni stroji, pralni stroji, sušilni stroji, pralno-sušilni stroji, likalni aparati, sesalniki (talni in brezžični sesalniki ter robotski sesalniki), vendar ne omejeno zgolj na navedene aparate, če se uporabljajo v skladu z navodili za uporabo in namenom uporabe.
 - b) 12 mesecev za profesionalne aparate, kot so „mali velikani“ in pomivalni stroji ProfilLine, vendar ne omejeno zgolj na navedene aparate, če se uporabljajo v skladu z navodili za uporabo in namenom uporabe.
2. Miele Slovenija jamči za lastnosti ali brezhibno delovanje blaga v garancijskem roku. Garancijski rok začne teči z dnem dobave blaga kupcu.
3. Garancijski servisi in dobave nadomestnega blaga iz garancijskih razlogov ne podaljšujejo prvotnega garancijskega roka. Za zamenjano blago ali zamenjan bistveni del blaga z novim se izda nov garancijski list.

II. Pogoji garancije

1. Garancija velja za aparate, ki so kupljeni pri pooblaščenem prodajalcu ali neposredno pri podjetju Miele v državi članici EU, Združenem kraljestvu Velike Britanije in Severne Irske, Švici ali na Norveškem in so tam tudi nameščeni.
2. Za uveljavljanje garancije je pristojen pooblaščen servis Miele ali služba za pomoč strankam pri podjetju Miele, ki sta dostopna po e-pošti na naslovu servis@miele.si ali po telefonu 01 29 26 333.
3. Na zahtevo serviserja je treba ob uveljavljanju garancije predložiti pravilno izpolnjen garancijski list ali drugo dokazilo, iz katerega so razvidni podatki o prodajalcu, datumu dobave blaga in podatki, ki identificirajo blago.

III. Vsebina in obseg garancije

1. Napake na aparatu bodo brezplačno odpravljene v skupnem roku 30 dni po tem, ko kupec zahteva njihovo odpravo, bodisi s popravilom bodisi z zamenjavo zadevnih delov. Ta rok se lahko podaljša na najkrajši čas, ki je potreben za dokončanje popravila ali zamenjave, vendar največ za 15 dni. O morebitnem podaljšanju roka in razlogih za to vas bo podjetje Miele Slovenija obvestilo pred potekom prvega, tj. 30-dnevnega roka.
2. Stroške, ki pri tem nastanejo, kot so potni stroški, stroški prevoza, dela in rezervnih delov, krije Miele Slovenija. Zamenjani deli ali aparati postanejo last podjetja Miele Slovenija.
3. Garancija ne izključuje pravic potrošnika, ki izhajajo iz obveznega jamstva prodajalca za skladnost blaga.
4. Podjetje Miele Slovenija bo po preteku garancijskega roka proti plačilu še 10 let zagotavljalo popravilo, vzdrževanje in nadomestne dele.
5. Garancija ne krije nadaljnjih odškodninskih zahtevkov do podjetja Miele Slovenija, razen če serviser, ki ga je pooblastilo podjetje Miele Slovenija, ravna namerno ali hudo malomarno.
6. Dobava potrošnega materiala in dodatkov (na primer pralnih sredstev Miele) ni vključena v obseg storitev.

IV. Omejitve garancije

Garancija ne krije napak ali okvar, ki jih je mogoče pripisati naslednjim dejavnikom:

1. Nepravilna nastavitev ali inštalacija, npr. neupoštevanje veljavnih varnostnih predpisov ali pisnih navodil za uporabo, inštalacijo in montažo.
2. Uporaba, ki ni v skladu s predpisi, oziroma nepravilno upravljanje ali obremenitev, npr. uporaba neprimernih pralnih/pomivalnih sredstev ali kemikalij.
3. Posebne tehnične specifikacije aparatov, kupljenih v drugi državi članici EU, Združenem kraljestvu Velike Britanije in Severne Irske, Švici ali na Norveškem, zaradi katerih teh aparatov ni mogoče uporabljati ali jih je mogoče uporabljati le z omejitvami.
4. Zunanji vplivi, kot so poškodbe med transportom, poškodbe zaradi udarcev ali sunkov, škoda zaradi vremenskih vplivov ali drugih naravnih pojavov.
5. Popravila in spremembe, ki jih ne izvede osebje servisa, ki ga je podjetje Miele Slovenija za ta servisna dela pooblastilo in posebej izšolalo.
6. Uporaba neoriginalnih nadomestnih delov in dodatkov, ki jih ni posebej odobrilo podjetje Miele Slovenija.
7. Razbito steklo in pregorele žarnice.
8. Nihanje električnega toka in napetosti, ki ni znotraj tolerančnih meja, ki jih je določil proizvajalec.
9. Neizvajanje vzdrževalnih del in čiščenja v skladu z navodili za uporabo.
10. Uporaba in naravna obraba, npr. zmanjševanje polnilne zmogljivosti akumulatorjev in sestavni deli, ki jih je treba med življenjsko dobo izdelka redno menjati skladno z navodili za uporabo.

V. Varstvo podatkov

Podjetje Miele Slovenija pri izvajanju aktivnosti v zvezi z zahtevki iz naslova garancije zbira in obdeluje določene osebne podatke.

Miele Slovenija ali pooblaščen Miele servis bo za namen obdelave garancijskega zahtevka ob uveljavljanju garancije od garancijskega upravičenca pridobil osebne podatke (ime, priimek, naslov, telefonska številka in elektronski naslov). Podatki se obdelujejo za izvajanje pogodbe na podlagi točke b) člena 6 (1) Splošne uredbe o varstvu osebnih podatkov. Ti podatki so nujno potrebni za izvrševanje obveznosti podjetja Miele Slovenija, ki izhajajo iz te garancije. Podatki se bodo hranili 5 let. Obdelovalci osebnih podatkov so pooblaščen Miele servisi in družba Miele & Cie. KG. Imetnik garancije ima pravico do dostopa do svojih osebnih podatkov, lahko pa vložiti tudi pritožbo pri Informacijskem pooblaščenca. Vprašanja, povezana z obdelavo osebnih podatkov, se lahko naslovijo na privacy@miele.si.

Dodatne informacije o obdelavi podatkov so na voljo v izjavi o varstvu podatkov, dostopni na [miele.si/gospodinjski/varstvo-podatkov-46.htm](https://www.miele.si/gospodinjski/varstvo-podatkov-46.htm).

Republika Hrvatska:

Miele trgovina i servis d.o.o.

Buzinski prilaz 32,

10 010 Zagreb

Telefon: 01 6689 000

Faks: 01 6689 090

Servis: 01 6689 010

E-mail: info@miele.hr

www.miele.hr

Republika Slovenija:

Miele d.o.o.

Trgovina in servis

Brnčičeva ulica 41 g

1231 Ljubljana - Črnuče

Telefon: 01 292 63 33

E-pošta: info@miele.si

www.miele.si

Republika Srbija:

MIELE d.o.o.

Balkanska 2

11000 Beograd

Telefon: +381 22 77 111

servis: 063/271.051 / 063/271.058

e-mail: info@miele.rs

servis@miele.rs

www.miele.rs

Njemačka/Nemčija/Nemačka:

Miele & Cie. KG, Carl-Miele-Straße 29, 33332 Gütersloh