





Használati és szerelési utasítás Bortemperáló hűtő



A használati útmutatót **feltétlenül** olvassa el felállítás, telepítés, üzembe helyezés előtt. Ezáltal megvédi önmagát, valamint elkerüli a károkat.

Tartalom

Biztonsági utasítások és figyelmeztetések	5
Az ön hozzájárulása a környezetvédelemhez	15
Energiamegtakarítás	16
Készülékleírás	17
Kezelőfelület	17
A piktogramok magyarázata.....	18
A SommelierSet részei:	19
Az ajtónyitási segítség helyes használata	20
Tartozékok	21
Mellékelt tartozékok	21
Utólag vásárolható tartozékok.....	21
A borteperáló hűtő be- és kikapcsolása	22
Az első használat előtt.....	22
A borteperáló hűtő kezelése.....	22
A borteperáló hűtő bekapcsolása	22
A borteperáló hűtő kikapcsolása.....	23
Hosszabb távollét esetén	24
További beállítások elvégzése	25
Reteselés 	25
Hangjelzések 	26
A kijelző fényereje 	27
Az optimális hőmérséklet és levegőminőség	28
Az optimális hőmérséklet	28
A hőmérséklet beállítása	29
A hőmérséklet lehetséges beállítási értékei	30
Hőmérséklet-kijelző.....	30
Levegőminőség és páratartalom	31
DynaCool (állandó páratartalom)  használata.....	31
Légcsere az Active AirClean szűrőn keresztül.....	32
Hőmérsékleti és ajtóriasztás	33
Bemutató világítás	35
A bemutató világítás be- és kikapcsolása.....	35
A bemutató világítás fényerejének beállítása	35
A bemutató világítás világítási időtartamának beállítása	36

A borospalackok tárolása	38
Farostélyok	39
Farostélyok áthelyezése	39
A farostély beigazítása	40
A farostély feliratozása	41
3D-bemutatóállvány felállítása	41
Maximális befogadóképesség.....	43
SommelierSet	46
A SommelierSet berendezése	46
A kihúzható sínek burkolatának felhelyezése	46
A pohártartó behelyezése	47
A palacktartó behelyezése	47
Automatikus leolvasztás	48
Tisztítás és ápolás	49
Útmutatások a tisztítószer kiválasztásához.....	49
A borteperáló hűtő tisztítása előtt	49
Belső tér, készülékajtó, tartozékok.....	50
A szellőzőrések tisztítása.....	51
Az ajtó tömítés tisztítása.....	51
A tisztítás után	51
Active AirClean szűrő	52
Az Active AirClean szűrő cseréje.....	52
Mi a teendő, ha	54
Zajok okai	59
Ügyfélszolgálat	60
Kapcsolatfelvétel üzemzavarok esetén	60
EPREL-adatbázis.....	60
Garancia	60
Telepítés	61
Felállítási hely	61
A fülke aljzatának terhelhetősége.....	63
Klímaosztály	64
Side-by-side (egymás melletti beépítés)	64
Szellőzés.....	65
Beépítési méretek.....	66
A csuklópánt beállítása	67
Az ajtó nyitási irányának megváltoztatása.....	68

Tartalom

A bortemperáló hűtő beépítése	75
A bortemperáló hűtő beépítése előtt.....	75
A bortemperáló hűtő előkészítése.....	77
Elektromos csatlakozás.....	88
Információk kereskedők számára	89
Bemutató üzemmód ■.....	89

Biztonsági utasítások és figyelmeztetések

Ez a bortemperáló hűtő megfelel a kötelező biztonsági előírásoknak. Szakszerűtlen használata azonban személyi sérülésekhez és vagyoni károkhoz vezethet.

Olvassa el figyelmesen a Használati és szerelési utasítást, mielőtt a bortemperáló hűtőt üzembe helyezi. Ez fontos útmutatásokat tartalmaz a beépítéshez, a biztonsághoz, a használathoz és a karbantartáshoz. Ezáltal védi önmagát, valamint elkerüli a bortemperáló hűtőben keletkező károkat.

Az IEC 60335-1 szabványnak megfelelően a Miele kifejezetten felhívja a figyelmet arra, hogy a bortemperáló hűtő telepítéséről szóló fejezetet, valamint a biztonsági előírásokat feltétlenül el kell olvasni és figyelmeztetéseket be kell tartani.

A Miele nem tehető felelőssé azon károkért, amelyek ezeknek az útmutatásoknak a figyelmen kívül hagyásából származnak.

Őrizze meg a Használati és szerelési utasítást, és adja azt tovább az esetleges következő tulajdonosnak!

 Az üvegtörés sérülésveszéllyel jár!

1 500 m-es tengerszint feletti magasság esetén a szekrényajtó üveglapja a megváltozott légnyomási viszonyok miatt összetörhet. Az éles szilánkok súlyos sérüléseket okozhatnak!

Rendeltetésszerű használat

► A borhűtő háztartási vagy háztartáshoz hasonló környezetben való használatra alkalmas, mint például

- üzletekben, irodákban vagy hasonló munkakörülmények között
- gazdaságokon
- a hotel, motel, reggeli panzió vendégei használatára és további tipikus lakókörülmények között.

Ez a borhűtő a szabadban nem használható.

Biztonsági utasítások és figyelmeztetések

▶ A bortemperáló hűtőt kizárólag háztartási keretek között, borok hűtésére és tárolására használja.

Minden más felhasználás tilos.

▶ A bortemperáló hűtő nem alkalmas gyógyszerek, vérplazma, laboratóriumi preparátumok vagy más hasonló, a gyógyszerkészítményekről szóló irányelv hatálya alá tartozó anyagok és termékek tárolására és hűtésére. A bortemperáló hűtő nem rendeltetésszerű használata a benne tárolt áru károsodásához vagy megromlásához vezethet. A bortemperáló hűtő nem alkalmas továbbá robbanásveszélyes közegben történő használatra.

A Miele nem vállal felelősséget a nem rendeltetésszerű használatból vagy helytelen kezelésből eredő károkért.

▶ Azok a személyek (gyerekeket is beleértve), akik fizikai, érzékelési vagy szellemi képességeik vagy tapasztalatlanságuk vagy tájékozatlanságuk miatt nem tudják a borhűtőt biztonságosan kezelni, a kezeléskor felügyelni kell őket.

Ezeknek a személyeknek csak akkor szabad a borhűtőt felügyelet nélkül használniuk, ha a működését úgy elmagyarázták nekik, hogy azt biztonságosan kezelni tudják. Fel kell tudniuk ismerni és meg kell tudniuk érteni a helytelen használat lehetséges veszélyeit.

Gyermekek a háztartásban

- ▶ A 8 év alatti gyermekeket tartsa távol a bortemperáló hűtőtől, kivéve ha állandó felügyelet alatt állnak.
- ▶ 8 év feletti gyermekek csak akkor kezelhetik a bortemperáló hűtőt felügyelet nélkül, ha a kezelését úgy elmagyarázták nekik, hogy biztonságosan tudják alkalmazni. A gyermekeknek fel kell tudniuk ismerni és meg kell tudniuk érteni a helytelen kezelés lehetséges veszélyeit.
- ▶ Gyermekeknek nem szabad felügyelet nélkül tisztítani vagy karbantartaniuk a bortemperáló hűtőt.
- ▶ Figyeljen a bortemperáló hűtő közelében tartózkodó gyermekekre. Soha se hagyja a gyermekeket a készülékkel játszani.
- ▶ Fulladásveszély! A gyermekek játék közben a csomagolóanyagokat (pl. fólia) magukra tekerhetik, vagy a fejükre húzhatják és megfulladhatnak. A csomagolóanyagokat tartsa távol a gyermekektől.

Biztonsági utasítások és figyelmeztetések

Műszaki biztonság

▶ A hűtőkör ellenőrizve van tömítettség szempontjából. A borteperáló hűtő megfelel a vonatkozó biztonsági előírásoknak, valamint a megfelelő uniós irányelveknek.



▶ Ez a borteperáló hűtő izobután (R600a) hűtőközeget tartalmaz, mely egy környezetkímélő, de gyúlékony gáz. A hűtőközeg nem károsítja az ózonréteget, és nem fokozza az üvegházhatást. A környezetbarát hűtőközeg használata részben a működési zaj növekedéséhez vezetett. A kompresszor üzemelési zaján kívül a teljes hűtőkörben is előfordulhatnak áramlási zajok. Ezek a hatások sajnos elkerülhetetlenek, de nem befolyásolják a borteperáló hűtő teljesítőképességét.

A borteperáló hűtő szállításakor és beépítésekor/felállításakor ügyeljen arra, hogy a hűtőkör egyetlen része se sérüljön meg. A hűtőközeg kispriccelése szemkárosodáshoz vezethet.

Károsodások esetén:

- Kerülje a nyílt láng vagy gyújtóforrások használatát.
- Válassza le a borteperáló hűtőt az elektromos hálózatról.
- Szellőztesse néhány percre a helyiséget, ahol a borteperáló hűtő áll.
- Értesítse az Ügyfélszolgálatot.

▶ Minél több hűtőközeg van egy borteperáló hűtőben, annál nagyobb helyiségben kell azt felállítani. Túl kicsi helyiségekben egy esetleges szivárgás során éghető gáz-levegő keverék képződhet. 8 g hűtőközegeként 1 m³ (légméter) térigénnyel kell számolni. A hűtőközeg mennyisége a borteperáló hűtő belsejében lévő típusában van feltüntetve.

Biztonsági utasítások és figyelmeztetések

▶ A borteperáló hűtő adattábláján található csatlakoztatási adatoknak (frekvencia és feszültség) feltétlenül meg kell egyezniük a villamos hálózat adataival, hogy a borteperáló hűtő ne károsodjon. Csatlakoztatás előtt hasonlítsa össze ezeket az adatokat. Kétség esetén forduljon szakemberhez.

▶ A borteperáló hűtő elektromos biztonsága csak akkor garantált, ha szabályszerűen kiépített védővezetékes (földelt) hálózati rendszerhez csatlakoztatja. Ezt az alapvető biztonsági berendezést ki kell építeni. Kétség esetén szakemberrel ellenőriztesse az elektromos hálózatot.

▶ Lehetséges az önálló vagy a hálózattal nem szinkronban álló energiaellátó rendszer időszakos vagy folyamatos üzemeltetése (például szigethálózatok, biztonsági tartalékrendszerek). Az üzemeltetés feltétele, hogy az energiaellátó rendszer megfeleljen az EN 50160 vagy hasonló szabvány előírásainak.

A házi elosztórendszerrel és ezzel a Miele termékkel kapcsolatban előírányzott óvintézkedéseket a működést és a működési módot tekintve sziget üzemben vagy a hálózattal nem szinkronban álló üzemen is biztosítani kell, illetve azonos intézkedésekkel kell helyettesíteni a telepítésnél. Mint például a VDE-AR-E 2510-2 aktuális kiadványában leírtak szerint.

▶ Amennyiben a csatlakozóvezeték sérült, akkor azt a Miele által felhatalmazott szakembernek kell kicserélnie a felhasználó veszélyeztetésének elkerülése érdekében.

▶ Az elosztó vagy hosszabbító nem garantálja a megkövetelt biztonságot (tűzveszély). Ezeken keresztül ne csatlakoztassa a borteperáló hűtőt az elektromos hálózatra.

▶ Ha a feszültség alatt lévő részeket vagy a hálózati csatlakozó kábelt nedvesség éri, rövidzárlathoz vezethet. Ezért a borhűtőt ne tartsa nedves környezetben, vagy ahol fröcskölő víz érheti (pl. garázs, mosókonyha).

Biztonsági utasítások és figyelmeztetések

- ▶ Ezt a borteperáló hűtőt nem szabad nem rögzített helyeken (pl. hajókon) üzemeltetni.
- ▶ A borteperáló hűtő sérülései veszélyeztethetik az ön biztonságát. Ellenőrizze, hogy vannak-e a készüléken látható sérülések. Soha ne helyezzen üzembe sérült borteperáló hűtőt.
- ▶ A biztonságos működés szavatolása érdekében csak beépítve használja borteperáló hűtőt.
- ▶ Telepítési és karbantartási munkálatok vagy javítás előtt kapcsolja le a borteperáló hűtőt a hálózatról. A készülék csak akkor van leválasztva az elektromos hálózatról, ha:
 - az épületvillamossági biztosítók ki vannak kapcsolva, vagy
 - az épületvillamossági becsavarható biztosítók teljesen ki vannak csavarva, vagy
 - a hálózati csatlakozókábel le van választva az elektromos hálózatról. A csatlakozó dugasszal ellátott csatlakozóvezetékeket ne a kábelnél, hanem a dugasznál fogva húzza ki a hálózatból.
- ▶ A szakszerűtlen beépítési és karbantartási munkák, vagy javítások a felhasználóra jelentős veszélyeket jelenthetnek. Beszerelési és karbantartási munkákat vagy javításokat csak a Miele által felhatalmazott szakemberek végezhetnek.
- ▶ A garanciális igény nem érvényesíthető, ha a borteperáló hűtő javítását nem a Miele által engedélyezett Ügyfélszolgálat végzi el.
- ▶ A hibás alkatrészeket csak eredeti Miele pótalkatrészekre szabad kicserélni. Csak ezeknél az alkatrészeknél garantálja a Miele, hogy a biztonsági követelmények teljes mértékben teljesülnek.

Biztonsági utasítások és figyelmeztetések

▶ Ez a bortemperáló hűtő a sajátos követelmények miatt (pl. hőmérséklet, nedvesség, kémiai ellenálló képesség, kopásállóság és rezgés) speciális világítóeszközzel van felszerelve. Ezt a világítóeszközt csak rendeltetésszerűen szabad használni. A világítóeszköz nem alkalmas helyiségek megvilágítására. A cserét csak felhatalmazott szakember vagy a Miele ügyfélszolgálat végezheti el. A bortemperáló hűtőben több fényforrás található, melyek legalább „E” energiahatékonysági osztályúak.

Szakszerű használat

▶ A bortemperáló hűtőt egy meghatározott klímaosztályra (a helyiség hőmérséklet-tartománya) méretezték, amelynek a határértékeit be kell tartani. A klímaosztály a bortemperáló hűtő belső terében lévő adattáblán található. Alacsonyabb szobahőmérsékleten a kompresszor hosszabb ideig áll, így a bortemperáló hűtő nem tudja tartani a kívánt hőmérsékletet.

▶ A légbe- és kifúvó nyílásokat nem szabad eltakarni, vagy eltorlaszolni. Úgy többé nem garantált a megfelelő légvezetés. Növekszik az energiafogyasztás és nem kizárt az alkatrészek károsodása.

▶ Ha a bortemperáló hűtőben zsíros vagy olajos ételeket szeretne tárolni, ügyeljen arra, hogy az esetlegesen kiszivárgó zsír vagy olaj ne érintkezzen a bortemperáló hűtő műanyag részeivel. Feszültség okozta repedések keletkezhetnek a műanyagban, és ezáltal a műanyag eltörhet vagy megrepedhet.

▶ Tűz- és robbanásveszély! Ne tartson a bortemperáló hűtőben robbanékony anyagokat és éghető hajtógázzal működő termékeket (pl. spray-ket). Gyúlékony gázkeverékek az elektromos alkatrészek hatására meggyulladhatnak.

▶ Robbanásveszély! Ne használjon elektromos készüléket a bortemperáló hűtőben. Szikraképződés történhet.

Biztonsági utasítások és figyelmeztetések

Tartozékok és pótalkatrészek

- ▶ Kizárólag eredeti Miele tartozékokat használjon. Amennyiben más alkatrészek kerülnek fel- vagy beszerelésre, akkor a garanciára, jótállásra és/vagy termékfelelősségre vonatkozó igények érvényüket veszítik.
- ▶ A Miele a borteperáló hűtő sorozatgyártásának befejezését követően még legfeljebb 15 évig, de legalább 10 évig garantálja a be rendezés működéséhez szükséges pótalkatrészek rendelkezésére állását.

Tisztítás és ápolás

- ▶ Ne kezelje az ajtók tömítését olajokkal vagy zsírokkal. Ezáltal az ajtó tömítés az idő folyamán porózussá válik.
- ▶ Egy gőztisztító készülék gőze az áramvezető alkatrészekre juthat és rövidzárlatot okozhat.
A borteperáló hűtő tisztításához soha ne használjon gőztisztító készüléket.
- ▶ A hegyes vagy éles tárgyak megsértik a hűtőgenerátort, és emiatt a borteperáló hűtő működésképtelenné válik. Ezért ne használjon hegyes vagy éles tárgyakat
 - a jég réteg eltávolításához,
 - a maradványok, pl. címkék eltávolításához.

Szállítás

- ▶ A borteperáló hűtőt mindig felállítva, a szállítási csomagolásában szállítsa, hogy ne sérülhessen meg.
- ▶ Sérülés és károsodás veszélye. A nagy súly miatt a borteperáló hűtőt egy másik személy segítségével szállítsa.

A régi készülék ártalmatlanítása

- ▶ A gyermekek játék közben bezárhatják magukat a bortemperáló hűtőbe és megfulladhatnak.
 - Szerelje le a készülékajtót.
 - Hagyja a farostélyokat a bortemperáló hűtőben, hogy gyerekek ne tudjanak könnyen bemászni.
 - Ajtózárrel ellátott bortemperáló hűtőknél: tegye működésképtelenné az ajtózárát. Ezáltal megakadályozza, hogy a gyerekek játék közben bezárják magukat, és életveszélybe kerüljenek.
- ▶ Elektromos áramütés veszélye!
 - Vágja le a hálózati dugót a csatlakozókábelről.
 - Vágja le a régi készülék hálózati csatlakozókábelét.
- ▶ Mindent a régi készüléktől elkülönítve ártalmatlanítson.
- ▶ Az ártalmatlanítás során és azt követően ügyeljen arra, hogy a bortemperáló hűtőt ne helyezték benzin vagy más gyúlékony gázok és folyadékok közelébe.
- ▶ Tűzveszély a kiömlő olaj vagy hűtőközeg miatt!

A készülékben lévő hűtőközeg és olaj gyúlékony. A kiömlő hűtőközeg vagy olaj meggyulladhat, ha a koncentráció elég magas, és külső hőforrással érintkezik.

Az ártalmatlanítás során gondoskodjon arról, hogy a hűtőkör ne sérüljön meg, hogy elkerülje a hűtőközeg (információk a típustáblán) és az olaj ellenőrizetlen szivárgását.
- ▶ A kifröccsenő hűtőközeg szemsérüléseket okozhat! Ne sértse meg a hűtőkör elemeit, pl.
 - a párologtató hűtőközeg-csatornáinak kiszúrásával,
 - a csővezetékek megtörésével,
 - a felületek bevonó rétegeinek lekaparása által.

Biztonsági utasítások és figyelmeztetések

Szimbólumok a kompresszoron (modelltől függően)

Ennek az utasításnak csak az újrahajósítás szempontjából van jelentősége.
Normál üzemmódban nem áll fenn veszély.



▶ A kompresszorban lévő olaj lenyelés vagy a légutakba való bejutás esetén halálos lehet.

A csomagolás ártalmatlanítása

A csomagolás a kezelést szolgálja, és megvédi a készüléket a szállítási sérülésektől. A csomagolóanyagokat környezetvédelmi és hulladékkezelés-technikai szempontok alapján választottuk ki, és általában újrahasznosíthatók.

A csomagolásnak az anyagkörforgásba való visszavezetése nyersanyagot takarít meg. Használja az újrafelhasználható anyagok anyagspecifikus gyűjtőhelyeit, és vegye igénybe az anyagspecifikus visszajuttatási lehetőségeket. A szállítási csomagolást a Miele szakkereskedő visszaveszi.

A régi készülék ártalmatlanítása

Az elektromos és elektronikus készülékek számos értékes anyagot tartalmaznak. Ugyanakkor tartalmaznak olyan anyagokat, elegyeket és alkatrészeket is, amelyek működésükhöz és biztonságosságukhoz voltak szükségesek. A háztartási szemétbe kerülve, illetve nem szakszerű kezelés esetén ezek veszélyeztethetik az emberi egészséget és károsíthatják a környezetet. Ezért régi készülékét semmi esetre se dobja a háztartási szemétbe.



Ügyeljen arra, hogy hűtőkészüléke a szakszerű, környezetkímélő ártalmatlanításig ne sérüljön meg.

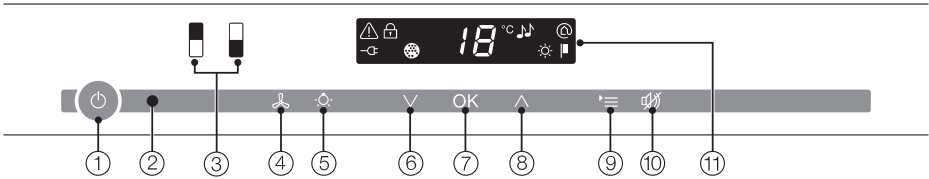
Így ugyanis a hűtőkörben található hűtőközeg és a kompresszorban lévő olaj nem kerülhet ki a környezetbe.

Helyette az önkormányzatoknál, a kereskedőknél vagy a Mielénél hivatalosan kijelölt, az elektromos és elektronikus készülékek ingyenes leadására és hasznosítására szolgáló gyűjtő- és visszavételi helyeket használja. Az esetlegesen az ártalmatlanítani kívánt régi készüléken maradt személyes adatok törléséért törvényileg ön felel. Önnek törvényi kötelessége, hogy a készülék által nem szorosan körülzárt, roncsolás nélkül kivethető elhasznált elemeket és akkumulátorokat, valamint lámpákat roncsolás nélkül vegye ki. Vigye el ezeket egy megfelelő gyűjtőhelyre, ahol ingyenesen leadhatja őket. Gondoskodjon arról, hogy a régi készülékét az elszállításig gyermekek elől biztosan elzárt helyen tárolják.

Energiamegtakarítás

	normál energiafogyasztás	megnövekedett energiafogyasztás
Felállítás / Karbantartás	Szellőztetett helyiségekben.	Zárt, nem szellőző helyiségekben.
	Védve a közvetlen napsugárzástól.	Közvetlen napsugárzás esetén.
	Nem hőforrás mellett (fűtőtest, tűzhely).	Hőforrás mellett (fűtőtest, tűzhely).
	Ideális, 20 °C-os szobahőmérséklet esetén.	Magas, 25 °C feletti szobahőmérséklet mellett.
	A szellőző réseket ne takarja le, és rendszeresen tisztítsa meg a portól.	Letakart vagy poros szellőző rések esetén.
Hőmérséklet-beállítás	10–12 °C	Minél alacsonyabb a beállított hőmérséklet, annál magasabb az energiafogyasztás!
Használat	A farostélyok elrendezése a kiszállítási állapot szerint.	
	A készülékajtót csak szükség esetén és a lehető legrövidebb ideig nyissa ki. A boros palackokat megfelelően válogatva rendezze el.	A gyakori és lassú ajtónyitás miatt a hideg kiszökik, és meleg levegő áramlik be. A bortemperáló hűtő próbálja lehűteni a hűtőteret, ezért a kompresszor működési ideje nő.
	A rekeszeket ne rakja meg túlságosan, hogy a levegő keringeni tudjon.	A rossz légkeringés a hűtési teljesítmény csökkenéséhez vezet.







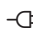

Kezelőfelület

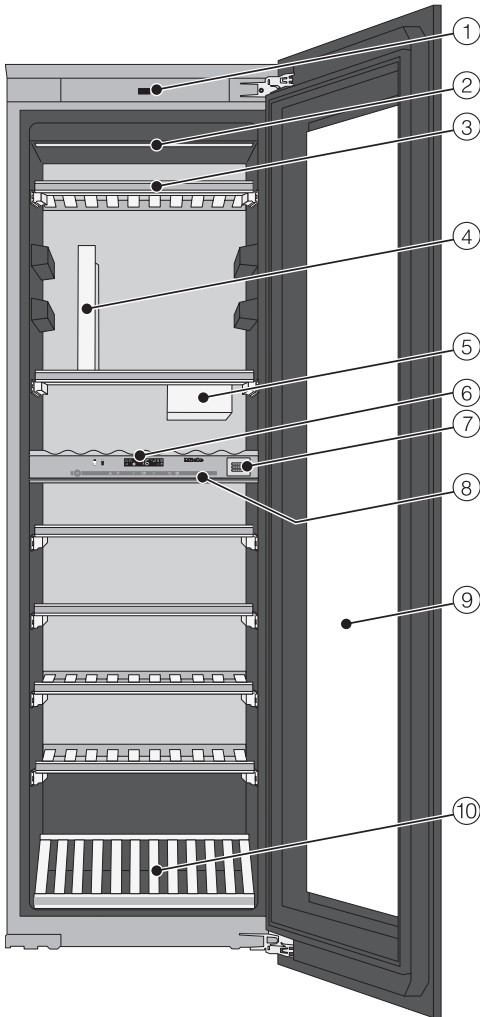


- ① A teljes bortemperáló hűtő be- és kikapcsolása
- ② Optikai interfész (csak a Miele Ügyfélszolgálat számára)
- ③ A felső, ill. alsó bortemperáló zóna kiválasztása
- ④ A DynaCool funkció (állandó páratartalom) be- és kikapcsolása
- ⑤ Bemutató világítás be- és kikapcsolása
- ⑥ A hőmérséklet beállítása (∨ = hidegebbre)
- ⑦ Egy kiválasztás megerősítése (OK gomb)
- ⑧ A hőmérséklet beállítása (^ = melegebbre)
- ⑨ Beállítási mód kiválasztása és elhagyása
- ⑩ A hőmérséklet-, ill. az ajtóriasztás kikapcsolása
- ⑪ Kijelző hőmérséklet-kijelzővel és piktogramokkal (a piktogramok csak beállítási módban láthatók; a piktogramok magyarázatát lásd a táblázatban)

Készülék-leírás

A piktogramok magyarázata

Piktogram	Jelentés	Funkció
	Reteszelés	Akaratlan kikapcsolás és a beállítások elállítása elleni biztosítás
	Hangjelzés	A gombhangok és az ajtóriasztáskor megszólaló figyelmeztető hang kiválasztási lehetőségei
	Miele@Home	Csak behelyezett és bejelentett Miele@home kommunikációs modul ill. kommunikációs stick esetén látható
	Bemutató mód (csak bekapcsolt bemutató mód esetén látható)	Bemutató mód kikapcsolása
	A kijelző fényereje	A kijelző fényerejének beállítása
	Active AirClean szűrő	Világít, ha cserélni kell az Active AirClean szűrőt
	Hálózati csatlakozás (csak kikapcsolt borhűtőnél látható)	Megerősíti, hogy a készüléket elektromosan csatlakoztatták, áramkimaradás esetén villog
	Riasztás (csak ajtó- vagy hőmérséklet riasztás esetén látható)	Ajtóriasztás esetén világít, hőmérséklet riasztás, áramkimaradás és más hibajelentések esetén villog



- ⑥ A felső és alsó bortemperáló zóna kezelése/
Szigetelő lemez a temperáló zónák termikus elválasztásához
- ⑦ Active AirClean szűrő
- ⑧ Szigetelő lécz a temperáló zónák termikus elválasztásához
- ⑨ Üvegajtó UV-álló biztonsági üvegből
- ⑩ 3D-bemutatóállvány

A SommelierSet részei:

Egy pohártartó, egy palacktartó és 4 burkolat a kihúzható sínek számára.

- ① Ajtónyitási segítség (Push2open)
- ② Világító sáv
(mindkét bortemperáló zónában)
- ③ Farostély feliratos lécekkel
(FlexiFrames Noteboard-dal)
- ④ Pohártartó*
- ⑤ Palacktartó* (ConvinoBox)


Készülék-leírás

Az ajtónyitási segítség helyes használata

A Push2open-rendszer megkönnyíti a bortemperáló hűtő ajtajának kinyitását. Borhűtőjének ajtaja nyomásra érzékeny.

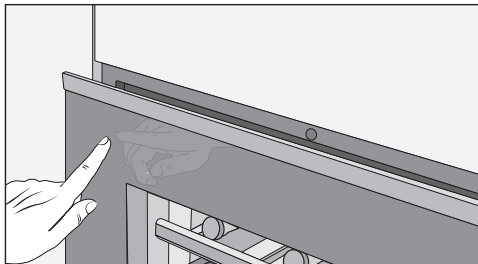
Kiszállítási állapotban a Push2open rendszer inaktív. Ezt a funkciót a fülkébe való beépítést követően a Be/Ki gomb működtetésével kell aktiválni (Lásd: „Borhűtő be- és kikapcsolása“ fejezet).

Készülékajtó kinyitása

 Az ajtónyitási segítség helytelen használata károsodást okozhat.

A készülékajtó blokkolása nyitás közben vagy az ajtónyitási segítség benyomása vagy megtartása a zárás közben károsíthatja az ajtónyitási segítséget.

Ne nyúljon az ajtónyitási segítséghez. Ahhoz, hogy adott esetben visszaállítsa az ajtónyitási segítséget a kiindulási pozíciójába, húzza ki a hálózati csatlakozódugót, és 5 mp után újra dugja be.



- Rövid időre nyomja meg **a készülékajtó bal felső részét**, majd engedje el. A készülékajtó magától résnyire kinyílik.
- Ezután tárja ki a készülékajtót.

Akaratlan kinyílás elleni védelem: ha nem tárja ki a készülékajtót, akkor az kb. 3 másodperc múlva magától bezáródik.

A készülékajtó zárása

- Nyomja be a készülékajtót.

Ügyeljen arra, hogy ha közvetlenül a készülékajtó előtt mágnessel foglalkoztok, akkor az ajtó akaratlanul is kinyílni fog. Ennek oka a bortemperáló hűtő zárszerkezetének működési módja.

Mellékelt tartozékok

Kréta

A mellékelt krétát használja a farostélyokon lévő mágneslécek feliratozásához. Így jól át tudja tekinteni a betárolt borfajtákat.

Utólag vásárolható tartozékok

A bortemperáló hűtőhöz praktikus tartozékok, valamint tisztító- és ápolószerek kaphatók a Miele termékválasztékában.

Univerzális mikroszálas kendő

A mikroszálas kendő segít az ujjlenyomatok és enyhébb szennyeződések eltávolításában a nemesacél előlapokon, készülékpaneelen, ablakokon, bútorokon, autóüvegen stb.

MicroCloth készlet

A MicroCloth készlet egy univerzális, egy üveghez való és egy fényesítőkendőből áll.

A kendők különösen szakadásállóak és strapabíróak. A nagyon finom mikroszálaiknak köszönhetően a kendők magas tisztítási teljesítményt érnek el.

Active AirClean szűrő

Az Active AirClean szűrő gondoskodik az optimális légcseréről és ezáltal a bortemperáló hűtőben uralkodó kiváló levegőminőségről.

Wi-Fi-Stick (Miele@Home)

A Wi-Fi stickkel hűtőszekrénye kommunikációképesse válik, így a készülék adatait bármikor lehívhatja.

Utólag vásárolható tartozékokat rendelhet a Miele webshopjában. Ezek a termékek kaphatók a Miele Ügyfélszolgálatánál is (lásd a használati útmutató végét), és a Miele szakkereskedőknél.

A bortemperáló hűtő be- és kikapcsolása

Az első használat előtt

Csomagolóanyagok

- Távolítsa el az összes csomagolóanyagot a belső tértől.

A bortemperáló hűtő tisztítása

Vegye figyelembe ehhez a „Tisztítás és ápolás“ fejezet megfelelő útmutatásait.


- Tisztítsa le a szekrény belsejét és a tartozékokat.

A bortemperáló hűtő kezelése

E bortemperáló hűtő kezeléséhez elegendő megérinteni az érintőgombokat.


Minden érintést billentyűhang hagy jóvá. Ezt a gombhangot ki is kapcsolhatja (lásd a „További beállítások elvégzése – Hangjelzések ♪“ részt).

A bortemperáló hűtő bekapcsolása


Amint csatlakoztatta a bortemperáló hűtőt az elektromos hálózathoz, hamarosan megjelenik a kijelzőn a hálózati csatlakozás piktogramja .




- Érintse meg a Be/Ki gombot.

A hálózati csatlakozás piktogramja  kiálszik, a bortemperáló hűtő pedig elkezdi hűteni.

A választott bortemperáló zóna sárgán világít és a kijelzőn megjelenik a választott temperáló zóna hőmérséklete.

Első üzembe helyezéskor a bortemperáló zónák érintőgombjai és a riasztás piktogramja  villog, amíg a mindenkori hőmérsékletet el nem érte.

Amint a bortemperáló zóna elérte a beállított hőmérsékletet, folyamatosan világít a zóna érintőgombja és a riasztás piktogramja  kiálszik.

A belső világítás nyitott készülékajtónál világít.

A bortemperáló hűtő be- és kikapcsolása

Beállítások elvégzése

Mindegyik bortemperáló zónán egyéni beállításokat végezhet.

- Ehhez érintse meg annak a bortemperáló zónának az érintőgombját, amelyen a beállításokat el kívánja végezni.

A kiválasztott érintőgomb világító sárga háttérűvé válik. Most már


- beállíthatja a hőmérsékletet,
- bekapcsolhatja a DynaCool funkciót.

Tanács: További információkat a megfelelő fejezetekben talál.


Ha ezután egy másik bortemperáló zónát választ ki, akkor az előtte kiválasztott bortemperáló zóna beállításai megmaradnak.

A bortemperáló hűtő kikapcsolása



- Érintse meg a Be/Ki gombot. Ha ez nem lehetséges, akkor a reteszelés  be van kapcsolva.

A kezelőpanelen kialszanak a két bortemperáló zóna érintőgombjai.

A kijelzőről eltűnik a hőmérséklet-kijelzés, és megjelenik a hálózati csatlakozási piktogram .

A belső világítás kialszik, a hűtés pedig kikapcsol.

A bortemperáló hűtő be- és kikapcsolása

Hosszabb távollét esetén

Ha hosszabb távollét esetén kikapcsolja a bortemperáló hűtőt, de nem tisztítja ki, akkor zárt hűtőajtónál fennáll a penészképződés veszélye. Hosszabb távollét előtt tisztítsa ki a bortemperáló hűtőt.

Ha hosszabb ideig nem használja a bortemperáló hűtőt, akkor ügyeljen az alábbiakra:

- Kapcsolja ki a bortemperáló hűtőt.
- Húzza ki a hálózati csatlakozódugót, vagy kapcsolja le az otthoni kismegszakítót.
- A szagképződés elkerülése és a megfelelő szellőzés érdekében tisztítsa ki a bortemperáló hűtőt és hagyja nyitva az ajtaját.

További beállítások elvégzése

Bizonyos beállításokat csak a beállítási módban tud elvégezni a borteperáló hűtőn.

Beállítási módban az ajtóriasztás automatikusan le van tiltva.

Reteszelés

A reteszeléssel a következők ellen biztosíthatja a borteperáló hűtőt:

- akaratlan kikapcsolás,
- akaratlan hőmérséklet-elállítás,
- a DynaCool akaratlan kiválasztása,
- a bemutató világítás akaratlan bekapcsolása.

A reteszelés be-/kikapcsolása




- Érintse meg a beállítások gombját.

A kijelzőn megjelenik az összes választható piktogram, a  piktogram villog.



- Érintse meg az OK-gombot a kiválasztás nyugtázására.

A kijelzőn villog az utoljára kiválasztott beállítás, és világít a  piktogram.




- Az \wedge vagy \vee gombok megérintésével most beállíthatja, hogy a reteszelés ki- vagy bekapcsolt állapotban legyen:

\wedge : Reteszelés kikapcsolva

\vee : Reteszelés bekapcsolva



- Érintse meg az OK-gombot a kiválasztás nyugtázására.

A kiválasztott beállítás átvételre kerül, a  piktogram villog.



- Érintse meg a beállítások gombját a beállítási módból történő kilépéshez. Ellenkező esetben az elektronika kb. egy perc után automatikusan kilép a beállítási módból.

Bekapcsolt reteszelésnél a kijelzőn a  világít.

További beállítások elvégzése

Hangjelzések

A borteperáló hűtő kétféle hangjelzést ad ki: gombhangokat, ajtó- és hőmérsékleti riasztás esetén pedig figyelmeztető hangokat.


A gombhangot, valamint az ajtóriasztás figyelmeztető hangját be- és kikapcsolhatja, a hőmérsékleti riasztást nem lehet kikapcsolni.

Négy beállítási lehetőség közül választhat. Gyárilag a 3 lehetőség van beállítva, azaz a gombhang és az ajtóriasztás be vannak kapcsolva.

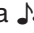
A hangjelzések be-/kikapcsolása



- Nyomja meg a beállítások gombját.


A kijelzőn megjelenik az összes választható piktogram, a  piktogram villog.



- Nyomja addig a hőmérséklet beállítására szolgáló gombokat (\wedge vagy \vee), amíg a kijelzőn a  piktogram nem villog.



- A kiválasztott lehetőséget az OK gomb megnyomásával erősítse meg.


A kijelzőn villog az utoljára kiválasztott beállítás, és világít a  piktogram.



- A \wedge vagy \vee gombok megérintésével most kiválaszthatja az alábbiakat:
0: Gombhang ki, Ajtóriasztás ki
1: Gombhang ki; Ajtóriasztás be (4 perc után)
2: Gombhang ki, Ajtóriasztás be (2 perc után)
3: Gombhang be, Ajtóriasztás be (2 perc után).



- A kiválasztott lehetőséget az OK gomb megnyomásával erősítse meg.

A kiválasztott beállítást a készülék átveszi, a  piktogram villog.



- Nyomja meg a beállítások gombját, hogy kilépjen a beállítási módból. Egyébként a rendszer a beállítási módból kb. egy perc múlva automatikusan kilép.

A kijelző fényereje ☀

A kijelző fényerejét a térbeli környezet fényviszonyaihoz illesztheti.

A kijelző fényereje fokozatonként 1 és 3 között változtatható. Gyárilag a 3 van beállítva (maximális fényerő).

A kijelző fényerejének módosítása



- Érintse meg a beállítások gombját.

A kijelzőn megjelenik az összes választható piktogram, a ☀ piktogram villog.



- Érintse meg annyiszor a hőmérséklet beállítására szolgáló gombokat (^ vagy v), amíg a kijelzőn a ☀ piktogram nem villog.



- Érintse meg az OK-gombot a kiválasztás nyugtázására.

A kijelzőn villog az utoljára kiválasztott beállítás, és világít a ☀ piktogram.



- Az ^ vagy v gombok megérintésével most módosíthatja a kijelző fényerejét:

1: minimális fényerő

2: közepes fényerő

3: maximális fényerő.



- Érintse meg az OK-gombot a kiválasztás nyugtázására.

A kiválasztott beállítás átvételre kerül, a ☀ piktogram villog.



- Érintse meg a beállítások gombját a beállítási módból történő kilépéshez. Ellenkező esetben az elektronika kb. egy perc után automatikusan kilép a beállítási módból.

Az optimális hőmérséklet és levegőminőség

A borok a környezeti feltételektől függően állandóan tovább érnek. Így mind a hőmérséklet, mind pedig a levegő minősége döntő jelentőségű a bor eltarthatósága szempontjából.

Az állandó és a borhoz beállított hőmérséklettel, a megnövelt páratartalommal, valamint a szagmentes környezettel a bortemperáló hűtőben megfelelő tárolási körülmények uralkodnak az ön bora számára.

Emellett a bortemperáló hűtő (ellentétben egy hűtőszekrénnyel) garantálja a rezgésmentes környezetet, így a bor érési folyamatát semmi nem zavarja meg.

Az optimális hőmérséklet

A borok 6–18 °C-os hőmérsékleten tárolhatók. Ha vörös- és fehérborokat szeretne együtt tárolni, válasszon 12–14 °C-os hőmérsékletet. Ez mind a fehér-, mind a vörösbor számára megfelelő hőmérséklet. A vörösbort az elfogyasztása előtt legalább két órával vegye ki a bortároló szekrényből, és nyissa ki, hogy a bor oxigént kapjon, és kibontakozzon az aromája.

A túl magas (22 °C feletti) tárolási hőmérséklet túl gyorsan megérleli a bort, így az aromája nem tud kibontakozni. Túl alacsony (5 °C alatti) tárolási hőmérsékleten viszont nem történik meg a bor optimális érése.

Melegben a bor kitágul, hidegben pedig összehúzódik – a hőmérséklet-ingadozás stresszt jelent a bor számára, és emiatt az érése megszakad. Ezért nagyon fontos egy közel ingadozásmentes hőmérséklet biztosítása.

Borfajta	ajánlott fogyasztási hőmérséklet*
Könnyű, gyümölcsös vörösborok:	+14 °C és +16 °C között
Testes vörösborok:	+18 °C
Rozé borok:	+8 °C és +10 °C között
Finom, aromás fehér borok:	+8 °C és +12 °C között
Testes vagy édes fehér borok:	+12 °C és +14 °C között
Pezsgő, habzóbor, prosecco:	+6 °C és +10 °C között

* A bort mindig az ajánlott fogyasztási hőmérsékletnél 1–2 °C-kal hűvösebb hőmérsékleten tárolja, mivel az ital a pohárba történő kitöltéskor felmelegszik.

Tanács: A testes vörösborokat fogyasztásuk előtt két–három órával ajánlott felnyitni, hogy a bor magába szívhassa az oxigént, és kibontakozzon az aromája.

Az optimális hőmérséklet és levegőminőség

Biztonsági berendezések alacsony környezeti hőmérsékleteken

A bor túl alacsony hőmérséklettel szembeni védelme érdekében biztonsági termosztát gondoskodik arról, hogy a készülékben ne essen le túlságosan a hőmérséklet. Ha a környezeti hőmérséklet egyszer csak csökkenne, akkor a készülékben automatikusan bekapcsolódik a fűtés, amely állandó szinten tartja a belső hőmérsékletet. Ha tovább süllyed a környezeti hőmérséklet, akkor a készülék végül magától lekapcsolódik.

Szigetelőlap a termikus elválasztáshoz

A készülék egy fix szigetelőlappal rendelkezik, amelyek a belső teret két különbözően temperálható zónára osztják. Így egyszerre több különböző borfajtát, pl. vörösbort és pezsgőt is tud tárolni. Az üvegajtó belső oldalán lévő szigetelő lécek megakadályozzák a zónák közötti hőátadást.

A hőmérséklet beállítása

A bortemperáló zónák hőmérséklete egymástól függetlenül állítható be.

- Érintse meg annak a bortemperáló zónának az érintőgombját, amelyben módosítani kívánja a hőmérsékletet, úgy hogy az világító sárga háttérűre váltson.

A kijelzőn megjelenik a kiválasztott bortemperáló zóna jelenlegi hőmérséklete.

- Állítsa be a hőmérsékletet a kijelző alatti két gombbal.

A megfelelő gombot megérintve



- hőmérséklet csökken



- hőmérséklet nő.



- A kiválasztás megerősítéséhez nyomja meg az OK gombot, **vagy**
- az utolsó gombnyomást követően várjon kb. 5 másodpercet.

A hőmérséklet beállítása közben a hőmérsékleti érték villogva jelenik meg a kijelzőn.

A következő változásokat figyelheti meg a gombok megérintésekor a kijelzőn:

Az optimális hőmérséklet és levegőminőség

- Első érintésre: a **legutóbb beállított hőmérsékleti érték** villog a kijelzőn.
- Minden további érintésre: a hőmérséklet értéke 1 °C-os lépésekben változik.
- Ha az ujját a gombon hagyja: a hőmérsékleti érték folyamatosan változik.

A legmagasabb vagy a legalacsonyabb hőmérsékleti érték elérése után egy negatív gombhang szólal meg (ha a gombhang be van kapcsolva).

Körülbelül 5 másodperccel az utolsó gombnyomás után a hőmérséklet-kijelző automatikusan átáll a pillanatnyilag a borteperáló zónában uralkodó **tényleges** hőmérsékleti értékre.

Ha elállította a hőmérsékletet, akkor eltart egy ideig, amíg a kívánt hőmérséklet beállítódik.

A hőmérséklet-kijelző mindig a **tényleges** hőmérsékletet mutatja.

A hőmérséklet lehetséges beállítási értékei

A hőmérséklet mindkét borteperáló zónában 5 °C és 20 °C között állítható be.

A (32 °C feletti) magas szobahőmérséklet miatt adott körülmények között csekély mértékben növekedhet a hőmérséklet a borteperáló hűtő alsó részében, így előfordulhat, hogy a hőmérséklet kb. 2 °C-kal az ott beállított hőmérséklet fölé emelkedik.

Ne a 3D-bemutatóállványon tárolja azokat a borokat, amelyeket nem szabad kitenni ennek a kissé megnövekedett tárolási hőmérsékletnek, hanem az egyik felette lévő farostélyon.

Hőmérséklet-kijelző

A hőmérséklet-kijelző normál üzemben az adott temperáló zóna tényleges hőmérsékletét mutatja.

Ha valamelyik zóna hőmérséklete nincs a kijelzhető hőmérsékleti tartományban, a kijelzőn csak vonalak villognak.

A környezeti hőmérséklettől és a beállítástól függően néhány óráig eltarthat, amíg a zóna eléri a kívánt hőmérsékletet, és a kijelzőjén folyamatosan ez látható.

Az optimális hőmérséklet és levegőminőség

Levegőminőség és páratartalom

A hagyományos hűtőszekrényben a páratartalom a bor számára túl alacsony és ezért a hűtőszekrény nem alkalmas bor tárolására. A magas páratartalom nagyon fontos a bor tárolásához, hogy a dugó kívülről nedves maradjon. Alacsony páratartalom esetén a dugó kívülről kiszárad és az üveget már nem lehet szorosan lezárni. Ezért a borospalackokat fektetve kell tárolni, hogy a bor a dugót belülről nedvesen tartsa. Ha a levegő kerül az üvegbe, a bor biztosan megromlik!

⚠ Kiegészítő párasítás károsodást okozhat.

A páratartalom megnő és lecsapódik a belső térben. A kondenzvíz károkat okozhat a borhűtőn, pl. korróziót.

Ne nedvesítse a borhűtő klímáját azáltal, hogy pl. egy vízzel teli edényt állít fel.

DynaCool (állandó páratartalom) használata

A DynaCool-lal nő a relatív páratartalom az egész borhűtőben. Ugyanakkor a páratartalmat és a hőmérsékletet egyenletesen oszlatja el, hogy borait megfelelő körülmények között tárolja. Így a belső térben tartósan egy olyan klíma jön létre, amely egy borpincének felel meg.

A DynaCool bekapcsolása

Ha a borteperáló hűtőt a bor hosszú távú tárolására kívánja használni, akkor alapvetően ajánlott bekapcsolva hagyni a DynaCool funkciót.



- A DynaCool funkció be- és kikapcsolásához érintse meg a gombot, hogy az világító sárga háttérűre váltson.

Ha nem is kapcsolta be a DynaCool-t, a borhűtő automatikusan bekapcsolja a ventilátorokat, amint a hűtés bekapcsol. Ez biztosítja, hogy borának megmaradjon az optimális klíma.

Nyitott készülékajtónál a ventilátorok átmenetileg automatikusan lekapcsolódnak!

Az optimális hőmérséklet és levegőminőség

A DynaCool kikapcsolása

Mivel bekapcsolt DynaCool mellett az energiafogyasztás kissé megemelkedik, és a borhűtő valamivel hangosabb is, az állandó DynaCool funkciót időközönként kikapcsolhatja.



- A DynaCool funkció be- és kikapcsolásához érintse meg a gombot, hogy az már ne világító sárga háttérű legyen.

Légcsere az Active AirClean szűrőn keresztül


Az Active AirClean szűrő gondoskodik az optimális légcseréről és ezáltal a kiváló levegőminőségről.

Az Active AirClean szűrőn keresztül friss külső levegő kerül a készülékbe.

Ezt követően a levegő a ventilátorok révén (DynaCool funkció) egyenletesen oszlik el a belső térben.


A külső levegő Active AirClean szűrőkön keresztüli szűrése arra szolgál, hogy csak friss, por- és szagmentes levegő kerüljön a készülékbe.

Ez attól is megóvjá a bort, hogy a szagok a dugón keresztül átítassák az italt.

Az Active AirClean szűrőt rendszeresen cserélni kell, erre a kijelzőn megjelenő  jelzés figyelmezteti önt (lásd az „Active AirClean szűrő” részt).


A bortemperáló hűtő figyelmeztető rendszerrel van ellátva, hogy a hőmérséklet ne emelkedhessen vagy süllyedhessen észrevétlenül, és így ne romolhassanak meg a borok.

Hőmérsékleti riasztás

Ha az egyik bortemperáló zónában egy bizonyos mértékben emelkedik vagy süllyed a hőmérséklet, akkor a kezelőpanelen villog az adott bortemperáló zóna érintógombja, a kijelzőn villog a riasztás piktogramja . Kiegészítőleg megszólal egy figyelmeztető hang.

Hallható és látható jelzés pl. akkor történik,

- ha bekapcsolja a bortemperáló hűtőt, amennyiben az egyik hőmérsékleti zónában túl nagy mértékben tér el a hőmérséklet a beállított értéktől,
- a borospalackok átrendezésekor és kivételekor túl sok meleg levegő áramlik be a helyiségből a belső térbe,
- ha nagyobb mennyiségű borospalackot tárolnak be,
- áramkimaradás után,
- ha a borhűtő meghibásodott.

Amint a riasztási állapot befejeződik, elhallgat a figyelmeztető hang, a riasztás  piktogramja pedig kialszik. A mindenkori bortemperáló zóna érintógombja újra folyamatosan világít.


A hőmérsékleti riasztás idő előtti kikapcsolása

Ha zavarja a figyelmeztető hang, akkor korábban is kikapcsolhatja.




- Érintse meg a gombot a hőmérsékleti riasztás kikapcsolásához.


A figyelmeztető hang elhallgat.


A riasztási állapot befejezéséig tovább villog a kezelőpanelen a megfelelő bortemperáló zóna gombja, illetve a kijelzőn a riasztás piktogramja .

Hőmérsékleti és ajtóriasztás

Ajtóriasztás

Ha a készülékajtó több mint két percig nyitva van, megszólal a figyelmeztető hang. A kezelőfelületen villognak a borteperáló zóna érintógombjai. A  riasztás piktogram világít a kijelzőn.

Amint a készülékajtót bezárja, a figyelmeztető hang elhallgat. A borteperáló zónák érintógombjai és a riasztás piktogramja  kialszik.

Ha az ajtóriasztás ellenére nem szólal meg figyelmeztető hang, akkor a beállítási módban ki lett kapcsolva a figyelmeztető hang (lásd a „További beállítások elvégzése”, „Hangjelzések ” részt).


Az ajtóriasztás idő előtti kikapcsolása

Ha zavarja a figyelmeztető hang, akkor korábban is kikapcsolhatja.



- Érintse meg a gombot az ajtóriasztás kikapcsolásához.

A figyelmeztető hang elhallgat.

A borteperáló zónák érintógombjai villognak, a riasztás piktogramja  pedig tovább világít, amíg a készülékajtót be nem csukja.

Amennyiben borosüvegeit zárt készülékajtónál is prezentálni szeretné, beállíthatja úgy a belső világítást, hogy ilyenkor is bekapcsolva maradjon.

Minden bortemperáló zóna saját világítószárvával van ellátva, így a bortemperáló hűtő megvilágítása optimális.

A világító szávokban a megvilágításról LED-ek gondoskodnak, így a bor nem melegszik fel, illetve az UV-fény sem károsítja.

A bemutató világítás be- és kikapcsolása



- Érintse meg a bemutató világítás be- és kikapcsolásának gombját, hogy az világító sárga háttérűre váltson.

A belső világítás most már zárt készülékajtónál is be van kapcsolva.

A bemutató világítás ismételt kikapcsolásához,

- érintse meg a bemutató világítás be- és kikapcsolásának gombját, hogy az már ne legyen világító sárga háttérű.

Zárt készülékajtó esetén most már ki van kapcsolva a belső világítás.

A bemutató világítás fényerejének beállítása

A bemutató világítás fényereje módosítható.



- Érintse meg a bemutató világítás be- és kikapcsolásának gombját, hogy az világító sárga háttérűre váltson.
- Érintse meg újra a bemutató világítás érintőgombját (kb. négy másodpercig), amíg a kijelzőn villogni nem kezd a *l* (két másodperc után villog a *h*).
- A fényerőt a hőmérséklet beállítás gombjai segítségével állítsa be (∇ és ▲). Ehhez tartsa nyomva a gombokat. A beállítás közvetlen módon és fokozatmentesen történik, a beállítás eredménye a kijelzőn nem látható.

Ilyenkor a gomb megérintésének hatására:



- a világítás sötétebbre vált



- a világítás világosabbra vált.

Bemutató világítás



- Az OK gombbal hagyja jóvá a kiválasztott beállítást.

A beállított fényerő mentésre kerül. A kijelzőn újra megjelenik a hőmérséklet kijelzése.

Amint a készülékajtót bezárja, a bemutató világítás világít a beállított fényerővel. Amint a készülékajtót kinyitja, újra a normális belső világítás világít.

A bemutató világítás világítási időtartamának beállítása

A bemutató világítás világítási időtartama kiszállítási állapotban 30 percre van beállítva.

A világítási időtartamot 30, 60 és 90 perctől egészen 00-ig (végtelen) állíthatja be. A bemutató világítás ilyenkor a beállított fényerővel világít.

- Nyissa ki a készülék ajtaját.



- Érintse meg a bemutató világítás be- és kikapcsolásának gombját, hogy az világító sárga háttérűre váltson.
- Érintse meg újra a bemutató világítás érintőgombját (kb. két másodpercig), amíg a kijelzőn villogni nem kezd a *h*.
- A hőmérséklet beállítására szolgáló gombokkal (∨ és ∧) állítsa be a világítás időtartamát.
Az idő (percekben) villogva jelenik meg a kijelzőn.

A megfelelő gombot megérintve



- a világítási időtartam 30 perccel csökken,




- a világítási időtartam 30 perccel nő.



- Az OK gombbal hagyja jóvá a kiválasztott beállítást.

A beállított világítási időtartamot a készülék elmenti. A kijelzőn ismét megjelenik a hőmérséklet.

A beállított világítási időtartam a készülékajtó kinyitása és bezárása után mindig újraindul.

 Sérülésveszély a LED-es világítás miatt!

Ez a világítás az RG 2 rizikóbesorolásnak felel meg. Ha a burkolat hibás, károsíthatja a szemet.

Hibás lámpaburkolat esetén ne nézzen optikai eszközökkel (nagyítóval stb.) közelről közvetlenül a világításba.

A borospalackok tárolása

A rezgések és a mozgás negatívan hatnak a bor érési folyamatára, ami a bor ízét is befolyásolhatja.

Hogy borospalackok kivétele esetén se zavarja a többi borospalack tárolását, a hasonló borfajtákat lehetőleg ugyanazon a farostélyon helyezze el egymás mellett. Emellett ne rakja egymásra a borospalackokat a farostélyon.

Ideális esetben mindig fektetve kell tárolni a borospalackokat, hogy a természetes parafadugók belülről nedvesen legyenek tartva, és ne tudjon levegő behatolni a palackba.

Tanács: Továbbá javasoljuk, hogy a természetes parafadugókkal rendelkező borospalackokhoz emelje meg a páratartalmat a borhűtőben (lásd „Az optimális hőmérséklet és levegőminőség“ fejezet , „DynaCool (állandó páratartalom) „ részét).

 A leeső borospalackok sérülést okozhatnak.

Előfordulhat, hogy a borospalack beleakad a felette lévő farostélyba, és a farostély kihúzásakor a borospalack kiesik a bortemperáló hűtőből.

A farostélyokat mindig lassan és elővigyázatosan húzza ki.

 Az összetört üveg károsodást és sérülést okozhat.

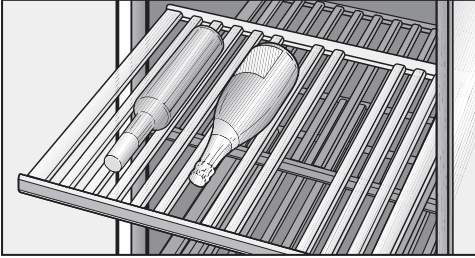
A kiálló farostélyok és borospalackok az üvegajtó károsodásához vezethetnek, ha azt ebben az állapotban zárják be.

Ügyeljen arra, hogy a farostélyok és borospalackok ne álljanak ki.

Ne takarja el a szellőzőréseket a hátalon – ez fontos a hűtőtéljesítmény szempontjából.

A borospalackok tárolása

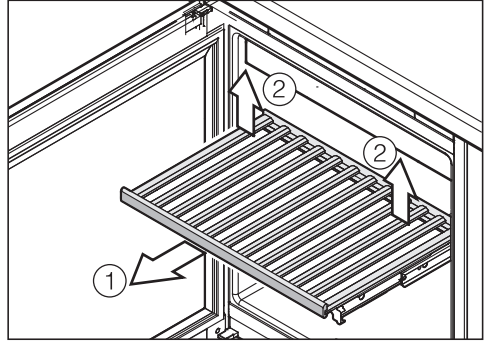
Farostélyok



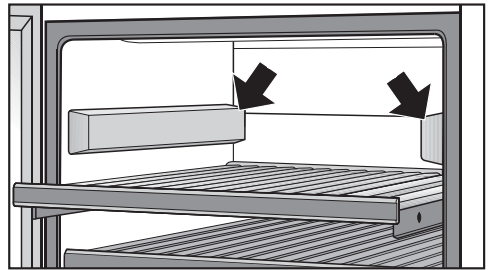
A három kihúzható sínen megvezetett farostély messzire kihúzható, így kényelmesen ki lehet venni és be lehet tenni a borospalackokat.

Farostélyok áthelyezése

A farostélyokat tetszőlegesen kivetheti és újra behelyezheti.

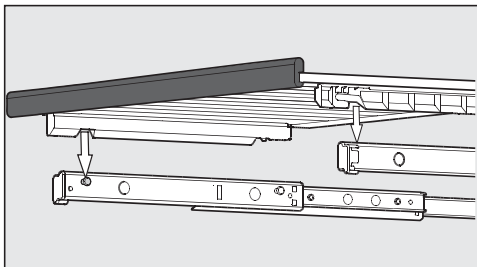


- Húzza előre ütközésig a farostélyt ①.
- Akassza ki hátul a farostélyt, ehhez hátul jobb és bal oldalon emelje meg ②.
- Előre húzva vegye ki a farostélyt.



- Ha több helyre van szüksége, takarja le a szabaddá vált fenti kihúzható síneket mindkét oldalon a tartozékként szállított burkolatokkal. A burkolat vastagabb oldala nézzen előrefelé. A burkolatok mágneses rögzítéssel rendelkeznek.

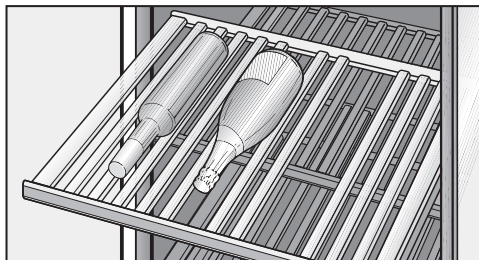
A borospalackok tárolása



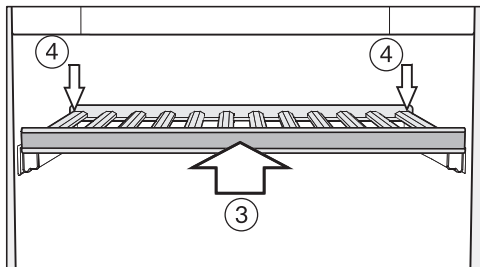
- A visszahelyezéshez helyezze a farostélyt a kihúzott sínekre. A farostély bemetszései illeszkednek a rögzítőcsapokra. A mágnespánt közben előrefelé mutat.

A farostély beigazítása

A farostélyok egyes bordái egyénileg állíthatók és a mindenkori palackmérethez igazíthatók. Így minden palack biztos pozícióban tárolható.



- A farostélyból egy egyszerű mozdulattal kiemelheti és áthelyezheti a bordákat. Így a farostély pontosan a borospalack méretéhez igazítható.

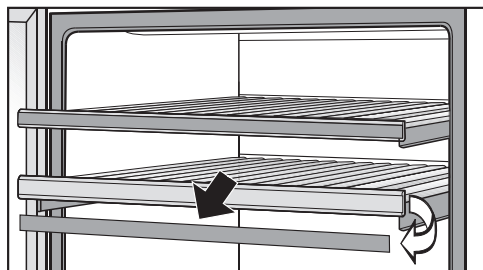


- Tolja be ütközésig a farostélyt a készülékbe ③.
- Nyomja a farostélyt egészen hátra, hogy az elől beakadjon.
- Hátról nyomja le a farostélyt, hogy hátul is beakadjon ④.


A farostély feliratozása

A tárolt borfajták áttekinthetősége érdekében feliratozhatja a faléceken elhelyezett, táblalakkal bevont mágnesléceket.

Ehhez használja a mellékelt krétát. Írhat közvetlenül a rostélyon lévő mágneslécre, de akár le is veheti:



- Fogja meg oldalt a mágnesléceket az oldalain és vegye le előrefelé. A mágnesléceket mágnes tartja a farostélyon.
- A nem kívánt feliratokat nedves ronggyal tudja letörölni a mágneslécről.

 A helytelen tisztítószer károkat okozhat.

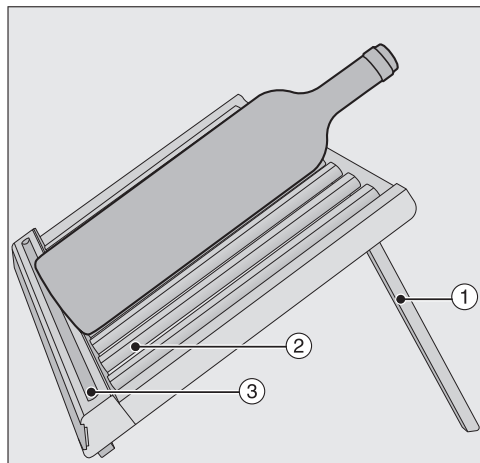
Károsodhat a táblalakk bevonat, ha a mágnesléceket tisztítószerrel tisztítja.

A mágnesléceket csak tiszta vízzel tisztítsa.

- A mellékelt krétával feliratozza a mágnesléceket, majd illessze vissza a farostély elejére.

3D-bemutatóállvány felállítása

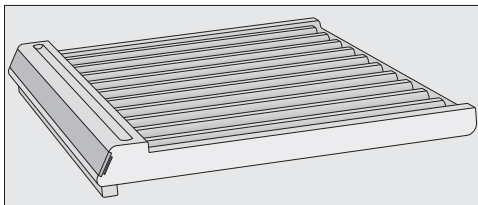
Prezentációs célokra állítsa fel a 3D-bemutatóállványt a borhűtő aljában:



- Állítsa fel a 3D-bemutatóállvány hátsó léceit ①.
- Helyezze át vagy távolítsa el az egyes bordákat ② a farostélyról úgy, hogy egyszerűen előrefelé leveszi. Így a 3D-bemutatóállványt a borospalackjai méretéhez igazítja.
- Helyezze óvatosan a borospalackot a 3D-bemutatóállványra.

Tanács: A krétát tárolhatja a 3D-bemutatóállvány tárolójában ③, így nem veszíti el.

A borospalackok tárolása



- Ha a 3D-bemutatóállványt nem akarja prezentációs célokra használni ill. borhűtője befogadóképességét maximálisan ki akarja használni, a hátsó léceket egyszerűen újra hajtsa be.
- Az összecsuksott 3D-bemutatóállványt helyezze a borhűtő aljába és tolja be óvatosan addig hátra, amíg a hátfalhoz nem ér.
- Ha a borospalackjait a 3D-bemutatóállványra helyezi, ügyeljen arra, hogy óvatosan és amennyire csak lehet, hátra tolja.

Károsodás és sérülés veszélye!

A kiálló farostélyok és borospalackok az üvegajtó károsodásához vezethetnek, ha ebben az állapotban zárják be.

Kérjük, ügyeljen arra, hogy a farostélyok és borospalackok ne álljanak ki!

Az összecsuksott 3D-bemutatóállványon alapvetően **maximum 300 mm** magas borospalackok tárolhatók.

Ha olyan borospalackokat szeretne tárolni, amelyek ennél magasabbak, akkor ezeket az egyik megmaradt farostélyra helyezze.

Maximális befogadóképesség

⚠ A nagy terhelés sérülést okozhat.

A farostélyok túl nagy terhelése a rostélyok sérüléséhez vezethet.

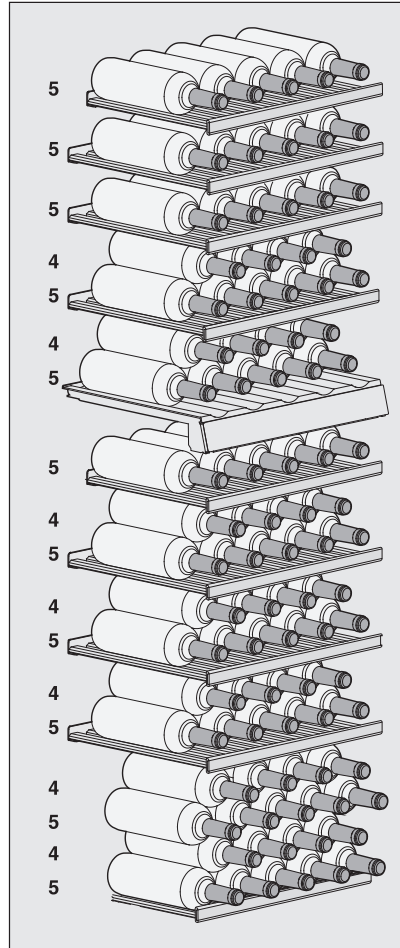
Mindegyik farostély legfeljebb 25 kg-mal terhelhető!

Kerülje a borosüvegek egymáson való tárolását a farostélyon.

Kivételt képez az összecukott 3D-bemutatóállvány a készülék alján, a 3D-bemutatóállványon egymásra lehet helyezni a borospalackokat.

SommelierSet nélkül

- összecukott 3D-bemutatóállvánnyal

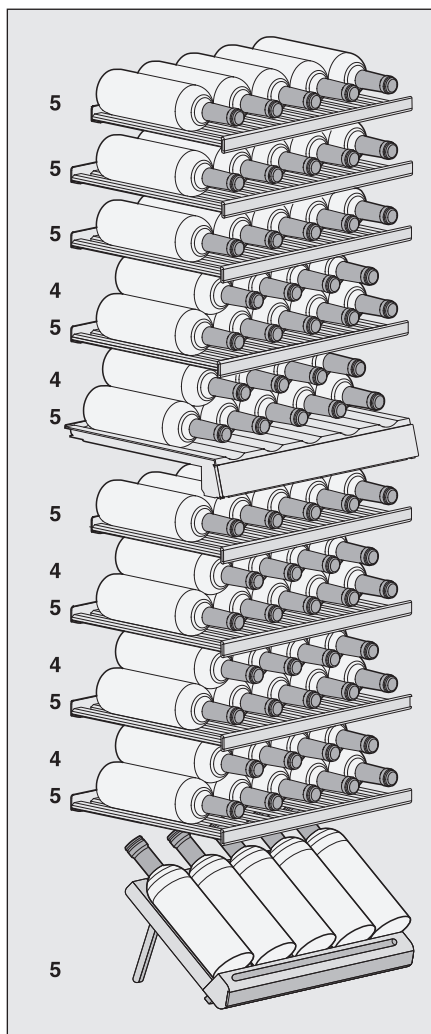


Összesen legfeljebb **83 palackot** (0,75 l; palackforma: bordói típusú palack) tárolhat a bortemperáló hűtőben, mégpedig 33 palackot a felső zónában, 50 palackot pedig az alsó zónában.

83 palackot akkor tud elhelyezni, ha mindegyik farostélyt használja, és a 3D-bemutatóállvány össze van csukva.

A borospalackok tárolása

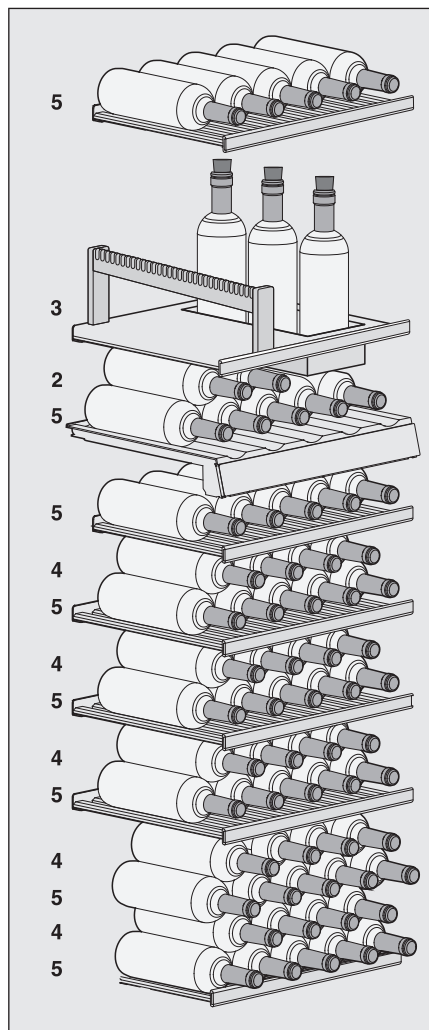
- felállított 3D-bemutatóállvánnyal



Felállított 3D-bemutatóállvány esetén összesen legfeljebb **70 palackot** (0,75 l; palackforma: bordói típusú palack) tárolhat a bortemperáló hűtőben, mégpedig 33 palackot a felső zónában, 37 palackot pedig az alsó zónában.

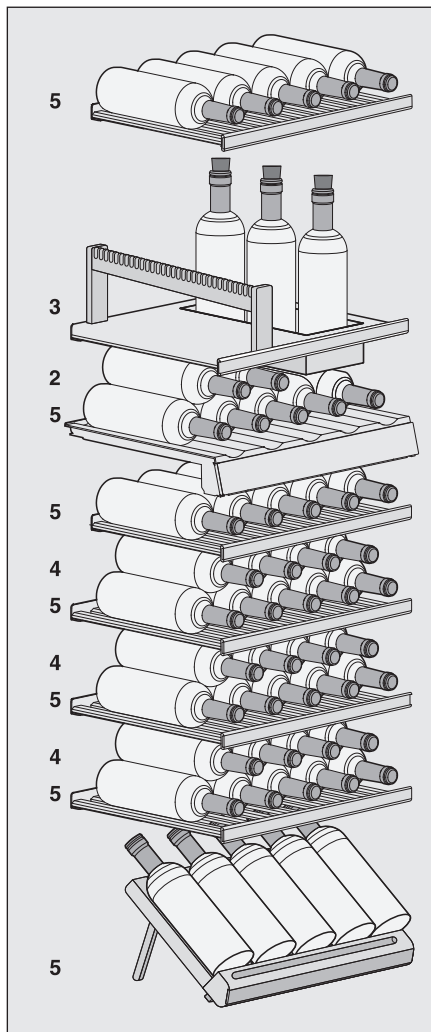
SommelierSet használatával

- összecusokott 3D-bemutatóállvánnyal



Összesen legfeljebb **65 palackot** (0,75 l; palackforma: bordói típusú palack) tárolhat a bortemperáló hűtőben, mégpedig 15 palackot a felső zónában, 50 palackot pedig az alsó zónában.

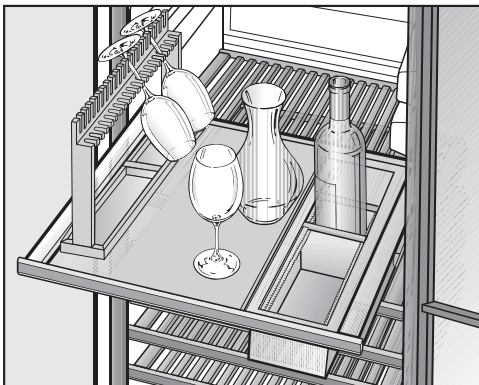
- felállított 3D-bemutatóállvánnyal



Felállított 3D-bemutatóállvány esetén összesen legfeljebb **52 palackot** (0,75 l; palackforma: bordói típusú palack) tárolhat a bortemperáló hűtőben, mégpedig 15 palackot a felső zónában, 37 palackot pedig az alsó zónában.

SommelierSet

A SommelierSet berendezése

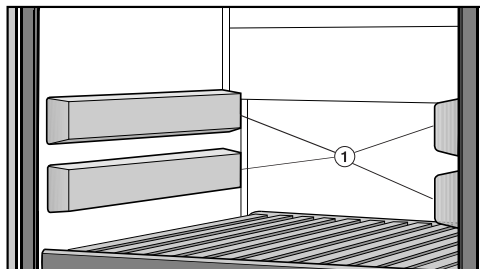


A SommelierSet segítségével a borokat már a bortemperáló hűtőben előkészítheti. A bortemperáló hűtőben tárolhatja a borospoharakat és tartozékokat, dekantálhatja a bort, valamint elhelyezheti a már kinyitott borosüvegeket.

A SommelierSetet a felső vagy az alsó bortemperáló zónában is elhelyezheti, ehhez csak el kell távolítania a zóna felett található két farostélyt.

A kihúzható sínek burkolatának felhelyezése

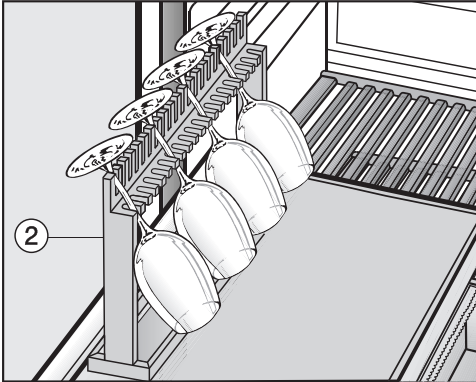
- Vegye ki a SommelierSet fölötti két farostélyt úgy, hogy a farostélyokat ütközésig előrehúzza és felfelé leemeli azokat a kihúzható sínekről. Ehhez a keretüknél fogja meg a farostélyokat.



- Helyezze a négy tartozékként szállított burkolatot ① a szabaddá vált kihúzható sínekre. Mindig a burkolat vastagabb oldala nézzen előre felé.

A pohártartó behelyezése

Igény esetén a pohártartóban tárolhatja és előhűtheti a borospoharait.

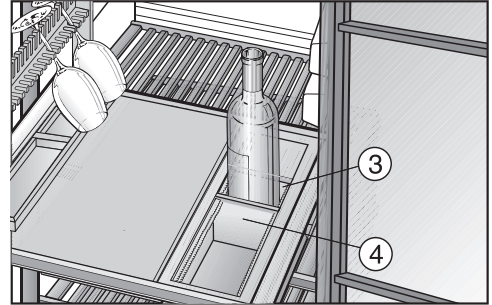


- A pohártartó ② behelyezéséhez távolítsa el a farostély megfelelő számú keresztartó rúdját.
- Helyezze a pohártartót ② a farostélyra.

Tanács: A pohártartó kengyel alatt található két rekesz, amelyekben tárolhatók a tartozékok, pl. a dugóhúzó, a kapszulavágó vagy a kréta.

A palacktartó behelyezése

A palacktartóban nyitott borosüvegek tárolhatók.



- Távolítsa el a farostély megfelelő számú keresztartó rúdját, és helyezze be a palacktartót ③.
- Úgy helyezze el a rekeszelválasztó elemeket ④ a borosüvegek méretéhez igazodva, hogy a borosüvegeknek biztonságos legyen a tartása és ne ütközzenek össze.


Tanács: Kinyitott borok esetén ajánlatos kiszorítani az oxigént a palackból, különben a bor veszít az aromájából, ízéből és gyorsabban megromlik. A speciális eszközök (pl. a vákuumos borzár) kiszívják a levegőt, így vákuum keletkezik a palackban.

Automatikus leolvasztás

A borteperáló hűtő automatikusan leolvad.

A bortemperáló hűtő belsejében lévő típustáblát tilos eltávolítani. Hiba esetén szükség lesz rá.

Ügyeljen arra, hogy ne jusson víz az elektronikába vagy a világításba.

 A behatoló nedvesség károsodást okozhat.

A gőztisztító készülék gőze károsíthatja a műanyag részeket és az elektromos alkatrészeket.

Ne használjon gőztisztító készüléket a hűtőkészülék tisztításához.

Útmutatások a tisztítószer kiválasztásához

A hűtőkészülék belsejében csak élelmiszerekre ártalmatlan tisztító- és ápolószereket használjon.

A felületek károsodásának elkerülése érdekében **ne** használjon a tisztításhoz

- szóda-, ammónia-, sav- vagy klorid-tartalmú tisztítószereket
- vízkőoldó tisztítószereket
- dörzsölő hatású tisztítószereket (pl. súrolóport, folyékony súrolószert, súrolóköveket)
- oldószertartalmú tisztítószereket
- nemesacél-tisztítószereket
- mosogatógéphez való tisztítószereket
- sütőtisztító sprayket
- üvegtisztítót (kivételt képez a készülékajtó üvege)
- kemény súrolószivacsot és kefét (pl. edénysúroló szivacsot)
- tisztítóradírt
- éles fémpengét

A tisztításhoz tiszta szivacskendőt, langyos vizet és kevés kézi mosogatószert ajánlunk.

A bortemperáló hűtő tisztítása előtt

- Vegye ki a borosüvegeket a bortemperáló hűtőből, és tárolja őket hűvös helyen.

Tisztítás és ápolás

- Tisztításhoz vegye ki a kivehető tartozékokat (lásd a „Tartozékok kivétele, szétszedése és tisztítása“ c. fejezetet).
- A farostélyok tisztítása előtt távolítsa el a mágneses léceket.

Belső tér, készülékajtó, tartozékok

Rendszeresen, legalább havonta egyszer tisztítsa meg a bortemperáló hűtőt.

A szennyeződések ne hagyja megszáradni, hanem azonnal távolítsa el.

- A belső teret langyos vízzel és egy kevés kézi mosogatószerrel tisztítsa meg.
- A fából készült alkatrészeket nedves kendővel tisztítsa meg, azok **nem** nedvesedhetnek át.



A helytelen tisztítás károkat okozhat.

A mágneslécek táblalakk bevonata károsodhat.

Ne tisztítsa elől a farostélyokon a mágnesléceket tisztítószerrel, hanem csak tiszta vizet használjon.


- Tisztítás után törölje át a belső teret és a tartozékokat tiszta vízzel, majd szárítson meg mindent puha kendővel. Hagyja rövid időre nyitva a borhűtő ajtaját.
- A készülék ajtajának üveg felületeit üvegtisztítóval tisztítsa meg.

A szellőzőrések tisztítása

A porlerakódások növelik az energiafogyasztást.

- Tisztítsa rendszeresen a szellőzőréseket egy ecsettel vagy porszívóval (ehhez használja pl. a Miele porszívóhoz való szívóecsetet).

Az ajtó tömítés tisztítása

 A helytelen tisztítás károkat okozhat.

Az ajtó tömítés olajjal vagy zsírokkal való kezelése porózussá teheti azt. Ne olajozza vagy zsírozza be az ajtó tömítést.

- Csak tiszta vízzel tisztítsa meg rendszeresen az ajtó tömítést, majd alaposan törölje szárazra egy kendővel.


A tisztítás után

- Tegyen vissza minden alkatrészt a borteperáló hűtőbe.
- Csatlakoztassa újra a borteperáló hűtőt és kapcsolja be.
- Helyezze vissza a borosüvegeket a borteperáló hűtőbe, és csukja be a készülék ajtaját.

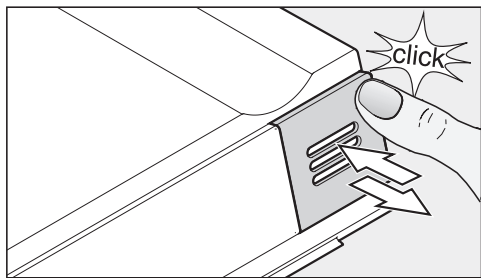
Active AirClean szűrő

Az Active Airclean szűrőn át friss kinti levegő jut a bortemperáló hűtőbe. Az Active Airclean szűrő megszüri a kinti levegőt, így csak pormentes, szagtalan levegő jut a bortemperáló hűtőbe.

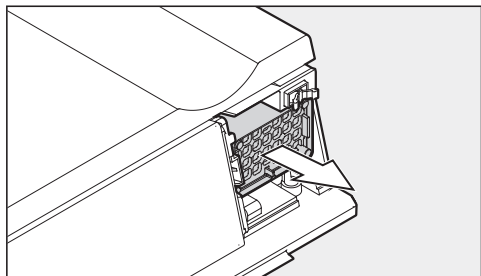
Az Active AirClean szűrő cseréjére vonatkozó felszólítás legkésőbb 12 havonta megjelenik.

Amint világítani kezd a kijelzőn az Active AirClean szűrő cseréjéhez tartozó kijelző , ki kell cserélni az Active Airclean szűrőt.

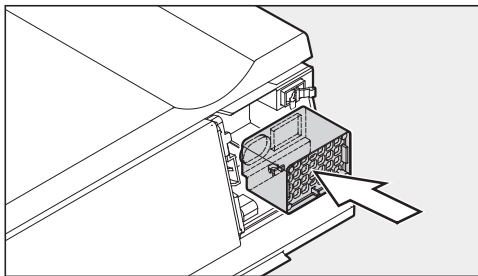
Az Active AirClean szűrő cseréje



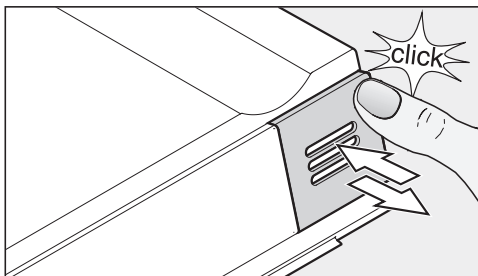
- Nyomja be fent jobb oldalon a burkolatot úgy, hogy egy kattató hang legyen hallható, majd engedje el a burkolatot.



- Húzza ki a szűrőt.



- Helyezze be az új szűrőt.




- Pattintsa be fent jobb oldalon a burkolatot úgy, hogy egy kattató hang legyen hallható, majd engedje el a burkolatot.

Az Active AirClean szűrőt a Miele ügyfélszolgálatán, a szaküzletekben vagy a Miele webáruházában szerezheti be.


A szűrőcsere jóváhagyásához



- nyomja meg a beállítások gombját.



A kijelzőn megjelenik az összes választható piktogram, a  piktogram villog.




- Érintse meg annyiszor a hőmérséklet beállítására szolgáló gombokat (∨ vagy ∧), amíg a kijelzőn a  piktogram nem villog.



- A kiválasztott lehetőséget az OK gomb megnyomásával erősítse meg.


A kijelzőn villog a  (ez azt jelenti, hogy az Active AirClean szűrő be van építve a készülékbe), a  piktogram pedig világít.



- Nyomja addig a hőmérséklet beállítására szolgáló gombokat (∨ vagy ∧), amíg a kijelzőn meg nem jelenik a  piktogram (az azt jelenti, hogy az időszámláló vissza van állítva).




- A kiválasztott lehetőséget az OK gomb megnyomásával erősítse meg.

A kiválasztott beállítást a készülék átveszi, a  piktogram villog.



- A beállítás módból a beállítások gombjának megérintésével léphet ki. Ha nem nyomja meg a gombot, az elektronika kb. egy perc után automatikusan kilép a beállítás módból.

A kijelzőn kialszik a  jelzés.

Mi a teendő, ha ...

A legtöbb üzemzavart és hibát, amelyek a napi üzemeltetés során felléphetnek, saját maga is el tudja hárítani. Sok esetben időt és költséget takaríthat meg, mivel nem kell hívnia az ügyfélszolgálatot.

A www.miele.com/service oldalon tájékozódhat a hibák önálló elhárításának módjáról.

A következő táblázatok segítenek önnek abban, hogy megtalálja az üzemzavar vagy a hiba okát, és elhárítsa azt.






Lehetőleg ne nyissa ki a készülék ajtaját a hiba elhárításáig, hogy a hidegvesztésséget olyan kis értéken tartsa, amennyire csak lehetséges.

Probléma	Ok és elhárítás
A bortemperáló hűtő nem hűt, nyitott készülékajtó mellett a belső világítás nem működik, és a kijelző nem világít.	A bortemperáló hűtő nincs bekapcsolva, és a kijelzőn világít a hálózati csatlakozás piktogramja –⌘. ■ Kapcsolja be a bortemperáló hűtőt.
	A hálózati csatlakozó nincs megfelelően bedugva a dugaszoló aljzatba. ■ Dugja be a hálózati csatlakozót a konnektorba. Kikapcsolt állapotban a bortemperáló hűtő kijelzőjén megjelenik a hálózati csatlakozás piktogramja –⌘.
	A házi elektromos hálózat biztosítója leoldott. A bortemperáló hűtő, a ház elektromos hálózata vagy egy másik készülék meghibásodhatott. ■ Hívjon villanyszerelőt, vagy keresse meg az ügyfélszolgálatot.
A kijelzőn világít a ■ szimbólum, a hűtőkészüléknek nincs hűtőtéljesítménye, ugyanakkor a hűtőkészülék kezelőszervei, valamint a belső világítás működőképese.	A bemutató üzemmód be van kapcsolva, a ■ piktogram világít a kijelzőn. ■ Kapcsolja ki a bemutató üzemmódot (lásd az „Információk kereskedők számára – Bemutató üzemmód” részt).



Probléma	Ok és elhárítás
<p>A kompresszor egyre gyakrabban és hosszabb időre kapcsol be, a hőmérséklet a bortemperáló hűtőben csökken.</p>	<p>Túl alacsonyra állította be a bortemperáló hűtő hőmérsékletét.</p> <ul style="list-style-type: none"> ■ Állítsa be a helyes hőmérsékletet. <p>A készülékajtó nincs rendesen bezárva.</p> <ul style="list-style-type: none"> ■ Ellenőrizze, hogy a készülékajtó jól zár-e. <p>A készülékajtót túl gyakran nyitották ki.</p> <ul style="list-style-type: none"> ■ A készülékajtót csak szükség esetén, a lehető leg-rövidebb ideig nyissa ki. <p>A szellőző rések el vannak takarva vagy porosak.</p> <ul style="list-style-type: none"> ■ A szellőző réseket ne takarja le, és rendszeresen tisztítsa meg a portól. <p>A helyiség hőmérséklete túl magas.</p> <ul style="list-style-type: none"> ■ Gondoskodjon arról, hogy alacsonyabb legyen a hőmérséklet a helyiségben.
<p>A kompresszor egyre ritkábban és egyre rövidebb időre kapcsol be, a hőmérséklet a bortemperáló hűtőben emelkedik.</p>	<p>Nem hiba! A beállított hőmérséklet túl magas.</p> <ul style="list-style-type: none"> ■ Állítsa be a helyes hőmérsékletet. ■ 24 óra elteltével még egyszer ellenőrizze a hőmérsékletet.
<p>A ventilátor folyamatosan működik annak ellenére, hogy a „DynaCool“ funkció nincs bekapcsolva.</p>	<p>Ez nem hiba! A beállított hőmérséklettelől és a környezet hőmérséklettelől függően a ventilátor időközönként magától bekapcsol.</p>

Mi a teendő, ha ...

Üzenetek a kijelzőn

	Ok és elhárítás
A kijelzőn világít a riasztás piktogramja , a kezelőpanelen villog mindkét borteperáló zóna érintógombja. Emellett megszólal egy figyelmeztető hang is.	<p>Az ajtóriasztás aktiválódott.</p> <ul style="list-style-type: none">■ Zárja be a készülékajtót. A borteperáló zónák mindkét érintógombja és a riasztás piktogramja  kialszik, a figyelmeztető hang pedig elhallgat.
A kijelzőn a riasztás piktogramja , és az egyik borteperáló zóna érintógombja villog. Kiegészítőleg megszólal egy figyelmeztető hang.	<p>Az adott borteperáló zóna a beállított hőmérséklet-hez képest túl meleg vagy túl hideg. Ennek oka pl. a következők lehetnek:</p> <ul style="list-style-type: none">– A készülékajtót túl gyakran nyitották ki.– A szellőző rések el vannak takarva.– Hosszabb áramkimaradás volt. <ul style="list-style-type: none">■ Szüntesse meg a riasztási állapotot. A riasztás  piktogram kialszik és a fagyasztó zóna érintógombja újra folyamatosan világít. A figyelmeztető hang elhallgat.
A kijelzőn világít az Active AirClean szűrő cseréjére figyelmeztető jelzés .	<p>Ez figyelmeztet az Active AirClean szűrő cseréjére.</p> <ul style="list-style-type: none">■ Cserélje ki az Active AirClean szűrőt, majd a beállítási módban erősítse meg a szűrőcserét (lásd az „Active AirClean szűrő” részt).
A hőmérséklet-kijelzőn egy vonal világít/villog.	<p>Csak akkor jelenik meg egy hőmérsékleti érték, ha a borteperáló hűtő belső hőmérséklete a kijelvezhető tartományban van.</p>
A kijelzőn megjelenik a(z) „F0”, „F1”, „F8”, „E1”, „E2”, „E7” vagy „E8”.	<p>Egy hiba áll fenn.</p> <ul style="list-style-type: none">■ Hívja az ügyfélszolgálatot.

A belső világítás nem működik

Probléma	Ok és elhárítás
<p>A belső LED-világítás nem működik.</p>	<p>A borteperáló hűtő nincs bekapcsolva.</p> <ul style="list-style-type: none"> ■ Kapcsolja be a borteperáló hűtőt. <p>A LED-világítás nyitott ajtó mellett kb. 15 perc után a túlmelegedés miatt automatikusan kikapcsol. Ha nem ez az ok, akkor hiba áll fenn.</p> <div style="border: 1px solid gray; padding: 5px; margin-bottom: 10px;"> <p> Sérülésveszély áramütés miatt! A lámpaburkolat alatt áramvezető alkatrészek találhatóak. A LED-es világítást kizárólag az ügyfélszolgálat javíthatja és cserélheti ki.</p> </div> <div style="border: 1px solid gray; padding: 5px;"> <p> Sérülésveszély a LED-es világítás miatt! Ez a világítás az RG 2 rizikóbesorolásnak felel meg. Ha a burkolat hibás, károsíthatja a szemet. Hibás lámpaburkolat esetén ne nézzen optikai eszközökkel (nagyítóval stb.) közelről közvetlenül a világításba.</p> </div> <ul style="list-style-type: none"> ■ Hívja az ügyfélszolgálatot.
<p>A belső LED-világítás zárt készülékajtónál is világít.</p>	<p>A bemutató világítás be van kapcsolva.</p> <ul style="list-style-type: none"> ■ Kapcsolja ki a bemutató világítást (lásd a „Bemutató világítás“ részt).

Mi a teendő, ha ...

A bortemperáló hűtővel kapcsolatos általános problémák

Probléma	Ok és elhárítás
Az ajtó tömítés megsérült, illetve ki kell cserélni.	Az ajtó tömítés szerszám nélkül cserélhető. ■ Cserélje ki az ajtó tömítést. Az ügyfélszolgálaton vagy szaküzletekben megvásárolhatók.
Nem szólal meg figyelmeztető hang, noha a készülékajtó hosszabb ideje nyitva áll.	Nem hiba! A riasztás hangját a beállítási módban kikapcsolta (lásd „További beállítások elvégzése” fejezet, „Hangjelzések 🎵” részt).
A bortemperáló hűtő nem kapcsolható ki.	A reteszelés be van kapcsolva. ■ Kapcsolja ki a reteszelést (lásd a „További beállítások elvégzése”, „Reteszelés be-/kikapcsolása 🔒” részt).
A farostély bordái elvetemednek.	A fa tipikus jellemzője, hogy nedvességfelvétel vagy kiszáradás miatt megváltozik a térfogata. A készülék belsejében megnövekedett páratartalom ahhoz vezet, hogy a fa alkatrészek megterhelésnek vannak kitéve. Így bizonyos körülmények között a fa alkatrészek elvetemedhetnek, és repedések keletkezhetnek rajtuk. A fában kialakult göcsök és erezetek a faanyag természetes velejárói.
A borospalackok címkéin penész képződik.	A címkék ragasztóanyagától függően a címkéken enyhe penészképződés jelentkezhethet. ■ Maradéktalanul távolítsa el a penészt. Tisztítsa meg a borospalackokat, és távolítsa el az esetleges ragasztómaradványokat.
A borospalackok dugóján fehér réteg rakódik le.	A dugó a levegővel történő érintkezés miatt oxidálódott. ■ Száraz ronggyal törölje le a lerakódást. A lerakódás nincs hatással a bor minőségére.

Teljesen normális zajok	Mi okozza őket?
Zzzzz ...	A zümmögést a motor (kompresszor) okozza. A zümmögés rövid időre valamivel hangosabb lehet, amikor bekapcsol a motor.
Bugy, bugy ...	A bugyborékoló, bugyogó vagy suhogó hangot a csöveken keresztül áramló hűtőközeg okozza.
Katt ...	A kattanás mindig akkor hallható, amikor a termosztát be-, ill. kikapcsolja a motort.
Szzzzzzzz ...	Többzónás bortemperáló hűtő esetében a légáramlás a belső térben halk sziszegő hangot okozhat.
Reccs ...	Reccsenés mindig akkor hallható, amikor valamelyik anyag kitágul a bortemperáló hűtőben.
Vegye figyelembe, hogy nem kerülhetők el a motor- és az áramlási zajok a hűtőkörben.	

Könnyen megszüntethető zajok	Ok	Elhárítás
Csattogás, zörgés, csörgés	A bortemperáló hűtő nem áll egyenesen.	Állítsa a bortemperáló hűtőt vízszintes helyzetbe vízmérték segítségével. Ehhez használja a készülék alatti csavarozható lábakat, vagy helyezzen alá valamit.
	A tárolófelületek billegnek vagy szorulnak.	Ellenőrizze a kivehető alkatrészeket, és adott esetben helyezze be újra azokat.
	A palackok vagy tartályok egymáshoz érnek.	Távolítsa el kissé egymástól a palackokat, ill. a tartályokat.
	A szállítókábel tartója még a készülék hátlapján lóg.	Távolítsa el a kábeltartót.

Ügyfélszolgálat

A www.miele.com/service weboldalon tájékozódhat a hibák önálló elhárításának módjáról és a Miele alkatrészekről.

Kapcsolatfelvétel üzemzavarok esetén

Az olyan meghibásodások esetén, amelyet saját maga nem tud elhárítani, kérjük értesítse pl. a Miele szakkereskedőjét vagy a Miele Ügyfélszolgálatát.

A Miele Ügyfélszolgálatához az interneten a www.miele.hu/service oldalon foglalhat időpontot.

A Miele Ügyfélszolgálatának elérhető ségeit ennek a dokumentumnak a végén találja.

Az ügyfélszolgálatnak adja meg a készüléke modellazonosítóját és gyártási számát (Fabr./SN/Nr.). Mindkét adatot az adattáblán találja meg.

A típustáblát a bortemperáló hűtő belső terében találja.

EPREL-adatbázis

2021. március 1-jétől az energiacímkézésel és a környezettudatos tervezésre vonatkozó követelményekkel kapcsolatos információk az európai termékadatbázisban (EPREL) található meg. A termékadatbázis a <https://eprel.ec.europa.eu/> linken érhető el. A felületen a rendszer megkéri, hogy adja meg a modellazonosítót.

A modellazonosító megtalálható a hűtő-készülék belsejében elhelyezett típus-táblán vagy modelltől függően a beállítási módban az Információk **i** részben.


Miele			
XXXXXX	Nr. XX/XXXXXXXXX.		
WEINTEMPERIER-SCHRANK-UNTERTISCH-MODELL MULTI-TEMPERATURE WINE STORAGE CABINET-UNDER-COUNTER ARMOIRE DE MISE EN TEMPERATURE VIN-SHOCK ENCASTRABLE SOUS PLAN ARMARIO FRIGORIFICAZIONE VINO-SHOCK-INCASSABILE POTREBAJ ENKIMERA BIRNĚNÍ TEMPERATURNÍ SKŘAP			
Klasse/Class Classe/Ceise SN-ST	Ap-Typ/AP-Type AP-Type/AP-Tipo	Bruttinhalt/Gross Capacity Volume Brut/Capacità Bruta XXXX l	Gefriervermögen/Freezing Capacity Pouvoir de Congel/Capac Congeladora
Nutzinhalt Net Capacity Volume Utile Capac Util	Ges / K / G / WINE / CHILL Tot / R / F / WINE / CHILL Tot / R / F / WINE / CHILL Tot / F / F / WINE / CHILL	R600a: XXg	

Garancia


A garancia idő 2 év.

További ország specifikus információkat a garancia feltételekről a Miele Ügyfélszolgálatánál kaphat.


Felállítási hely

 A felbillenő bortemperáló hűtő károkat és sérüléseket okozhat!
A bortemperáló hűtő nagyon nehéz, és nyitott készülékajtónál könnyen előre dőlhet.


A bortemperáló hűtő beépítéséig és a beépítés helyén a Használati és szerelési útmutatóban leírtak szerinti rögzítéséig tartsa zárva a készülék ajtaját.

 A felbillenő bortemperáló hűtő károkat és sérüléseket okozhat!
A bortemperáló hűtő nagyon nehéz, és nyitott készülékajtónál könnyen előre dőlhet.


Ha a bortemperáló hűtőt egy különálló beépített szekrénybe építi be, akkor a beépített szekrénynek megfelelően a falhoz rögzítettnek kell lennie.

 A felbillenő bortemperáló hűtő károkat és sérüléseket okozhat!
Ha a bortemperáló hűtőt egyedül építi be, fokozott sérülés- és károsodásveszély áll fenn.

A bortemperáló hűtőt mindenképpen egy másik személy segítségével építse be.


 A hőleadó készülékek tűzveszélyesek és sérülést okozhatnak.
A hőleadó készülékek meggyulladhatnak és meggyújthatják a bortemperáló hűtőt.

A bortemperáló hűtőt tilos főzőlap alá beépíteni.

 A hőleadó készülékek tűzveszélyesek és sérülést okozhatnak.

A hőleadó készülékek meggyulladhatnak és meggyújthatják a bortemperáló hűtőt.

A bortemperáló hűtőt tilos melegítőfiók fölé beépíteni.

 A túl nagy súly károsodást okozhat.

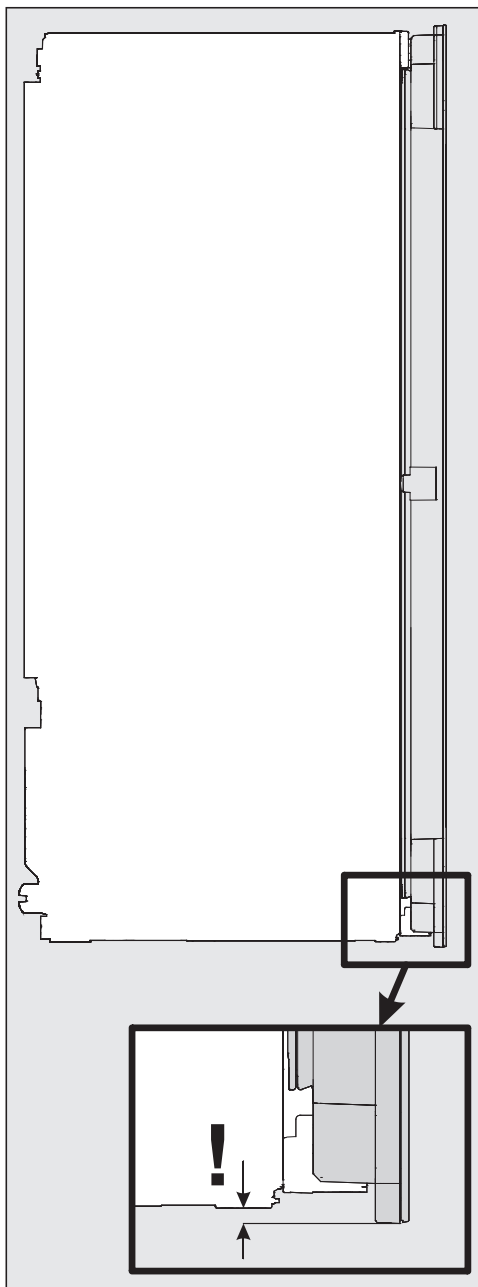
A bortemperáló hűtő vákuumozó fiók fölé építése esetén a vákuumozó fiók károsodhat.

A bortemperáló hűtőt tilos vákuumozó fiók fölé beépíteni.

Telepítés

Sérülésveszély!

A borteperáló hűtőnek alul meghosszabbított üvegajtaja van, és semmi esetre sem szabad függőlegesen lehelyezni!



Egy száraz, jól szellőző helyiség megfelelő.

A készülék felállítási helyének kiválasztásakor vegye figyelembe, hogy a bortemperáló hűtő energiafogyasztása nő, amennyiben fűtés, tűzhely vagy egyéb hőforrás közvetlen közelében van elhelyezve. Kerülje a közvetlen napsugárzást is.

Minél magasabb a helyiség hőmérséklete, annál hosszabb ideig jár a kompresszor, és annál nagyobb az energiafogyasztás.

A bortemperáló hűtő beépítésekor a következőkre is ügyeljen:

- A dugaszolóaljzatnak a készülék hátoldala által lefedett területen kívül, és vészhelyzetben könnyen hozzáférhető helyen kell lennie.
- A csatlakozódugó és a hálózati kábel nem érintheti a bortemperáló hűtő hátoldalát, mivel a készülék rezgései károsíthatják őket.
- Más készülékeket sem szabad a bortemperáló hűtő háta mögött lévő dugaszolóaljzathoz csatlakoztatni.


A fülke aljzatának terhelhetősége

A bortemperáló hűtő biztonságos felállításához és a funkciók biztosításához a fülke aljzatának egyenesnek és vízszintesnek kell lennie.


A fülke aljzatának kemény, merev anyagból kell lennie.

A teljesen feltöltött bortemperáló hűtő nagy tömege miatt rendkívül stabil alapra van szükség.

Egy teljesen feltöltött bortemperáló hűtő tömege megközelítőleg **200 kg**.

 Az üvegtörés sérülésveszéllyel jár!

1500 m feletti magasságban a szekrényajtó üveglapja a megváltozott légnyomás miatt eltörhet. Az eltört üveg éles pereme súlyos sérüléseket okozhat!

 A magas páratartalom károsodást okozhat.

Magas páratartalom esetén a kondenzvíz lecsapódhat a bortemperáló hűtő külső felületein, és korróziót okozhat.

A bortemperáló hűtőt jól szellőző, száraz és/vagy klimatizált helyiségben helyezze el.

A beépítés után bizonyosodjon meg arról, hogy a készülékajtó jól zár, a szellőzőrések előírt keresztmetszetét betartották, és hogy a bortemperáló hűtőt a használati és szerelési útmutatóban leírtaknak megfelelően építették be.

Klímaosztály

A bortemperáló hűtőt egy meghatározott klímaosztályra (környezeti hőmérséklet-tartományra) terveztük, amelynek a határértékeit be kell tartani. A klímaosztály a bortemperáló hűtő belső terében lévő típus táblán látható.

Klímaosztály	Környezeti hőmérséklet
SN	10 és 32 °C között
N	16 és 32 °C között
ST	16 és 38 °C között
T	16 és 43 °C között
SN-ST	10 és 38 °C között
SN-T	10 és 43 °C között

Alacsonyabb környezeti hőmérséklet esetén a kompresszor ritkábban kapcsol be. Ez a bortemperáló hűtőben a hőmérséklet megemelkedéséhez, és ebből adódó károkhoz vezethet.

Side-by-side (egymás melletti beépítés)

Ez a bortemperáló hűtő egy másik hűtőkészülék vagy bortemperáló hűtő mellé „Side-by-Side“ is beépíthető.

Érdeklődjön a szakkereskedőjénél, hogy az ön bortemperáló hűtőjéhez milyen kombinációk lehetségesek.

Szellőzés

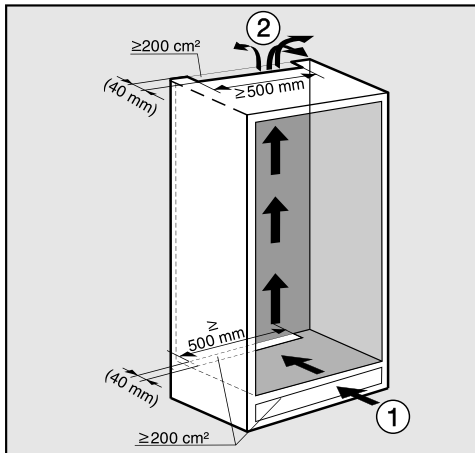
⚠ A nem megfelelő szellőzés tűz- és sérülésveszélyt okoz.

Ha a borhűtő szellőzése nem megfelelő, a kompresszor gyakrabban kapcsol be, és hosszabb ideig működik. Ennek következtében megnő az energiafogyasztás és az üzemi hőmérséklet, ami a kompresszor károsodásához vezethet.

Ügyeljen a borhűtő megfelelő szellőzésére.

Mindenképpen tartsa be a megadott szellőzési keresztmetszeteket. A szellőzőréseket nem szabad letakarni vagy elzárni.

A borhűtő hátfalán felmelegszik a levegő. Ezért a beépítő szekrénynek olyanoknak kell lennie, hogy a levegő akadálytalanul be- és kijutása garantált legyen (lásd „Szerelési utasítások“, „Beépítési méretek“):



A levegő belépése lent ① a lábazon keresztül, a levegő kilépése ② pedig felül, a konyhabútor hátsó részén történik.

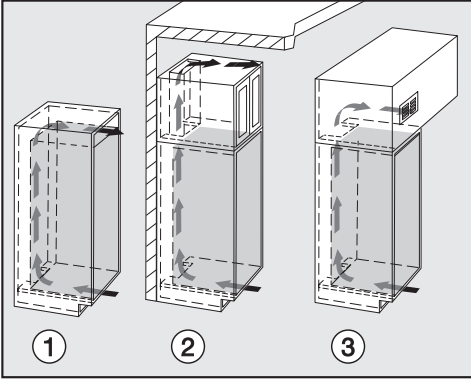
- A levegő be- és kijutásához a borhűtő hátoldalán egy legalább 40 mm mély szellőzőcsatornát kell betervezni.
- A levegő be- és kiszellőző nyílásai keresztmetszeteinek a bútor lábazatánál, a beépítőszekrényben és a mennyezet alatt legalább 200 cm²-nek kell lenni, hogy a felmelegedett levegő akadálytalanul eltávozhasson.

Ha szeretne a szellőzőnyílásokba szellőzőrácsokat helyezni, akkor a szellőzőnyílásnak mindig 200 cm²-nél nagyobb kell lennie. A 200 cm²-es szabad átjárás a szellőzőrácsban a nyílás keresztmetszeteinek összegéből adódik.

- Fontos! A borhűtő annál energiatakarékosabban működik, minél nagyobbak a levegő be- és kifúvó nyílásai.

Telepítés

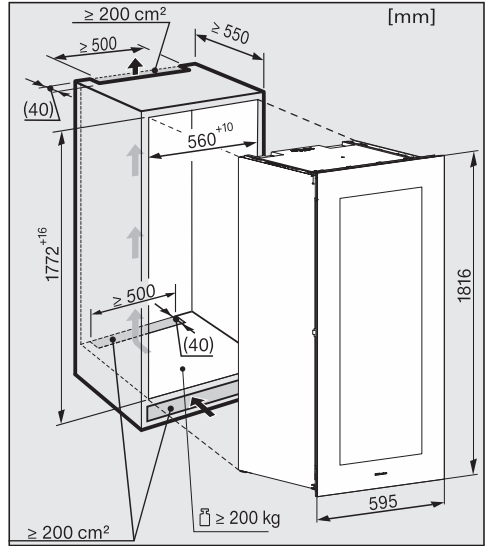
A fenti kifúvó nyílást különböző módokon lehet kivitelezni:



- ①: Közvetlenül borhűtő felett
- ②: A fali felsőszekrény felett
- ③: A fali felsőszekrényen elől szellőzőráccsal

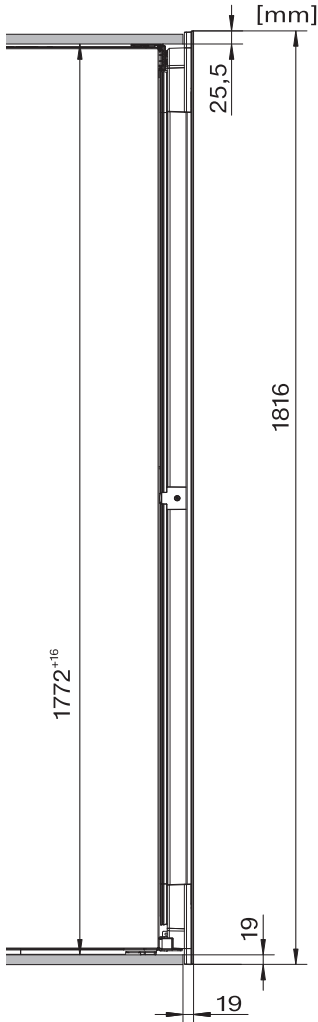
A szellőzőréseket nem szabad letakarni vagy elzárni. Ezenkívül rendszeresen portalanítani kell.

Beépítési méretek



A hálózati kábel hossza 2 800 mm.

A dugaszolóaljzatnak a készülék hátoldala által lefedett területen kívül, és vész helyzetben könnyen hozzáférhető helyen kell lennie.



Oldalnézet

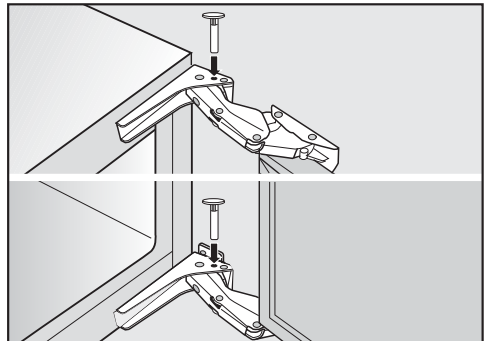
A csuklópánt beállítása

A bortemperáló hűtő ajtópántjait gyárilag úgy állították be, hogy a készülékajtót szélesre lehessen nyitni.

Ha a készülékajtó nyílásszögét valamilyen okból mégis csökkenteni kellene, akkor a beállítást az ajtópánton végezheti el.

Ha a készülék ajtaja pl. nyitáskor a szomszédos falnak ütközne, a nyílásszöget kb. 90° fokra kell csökkenteni.

Az ajtónyitás-határoló csapokat a bortemperáló hűtő beépítése előtt fel kell szerelni.



- Felülről illesse az ajtópántokba a mellékelt csapokat az ajtónyitás korlátozásához.

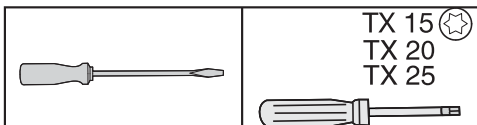
Ezzel kb. 90° fokra csökkenti a készülékajtó nyílásszögét.

Telepítés

Az ajtó nyitási irányának megváltoztatása

A borteperáló hűtőt jobb oldali nyitási irányral szállítjuk. Ha bal oldali nyitási irányra van szükség, meg kell cserélni az ajtónyitási irányt.

Az ajtónyitási irány megcseréléséhez a következő szerszámokra van szüksége:



⚠ Sérülés és károsodás veszélye.

Az üvegajtó eltörhet.

Az üvegajtó nehéz (kb. 33 kg). Az ajtónyitási irány megcseréléséhez feltétlenül hívjon segítségül egy másik személyt.

⚠ Sérülésveszély!

Az üvegajtó eltörhet.

A borteperáló hűtőnek alul meghosszabbított üvegajtója van, és semmi esetre sem szabad függőlegesen lehelyezni!

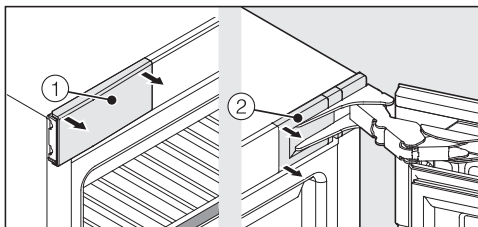
⚠ Sérülés és károsodás veszélye.

Az üvegajtó kieshet.

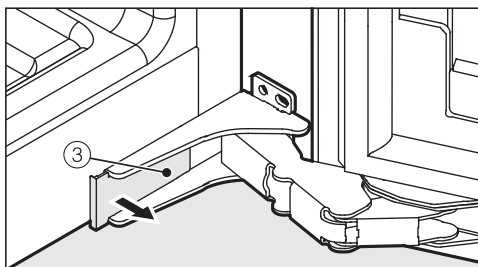
Ügyeljen arra, hogy az ajtónyitási irány megcserélésekor minden rögzített alkatrész stabilan be legyen csavarozva.

Tanács: Terítsen megfelelő alátétet a borteperáló hűtő elé, hogy megóvja a készülék ajtaját és a padlót a sérülésektől az ajtónyitási irány megcserélése során.

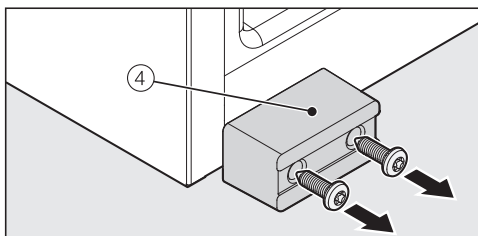
Ügyeljen arra, hogy az ajtótmítés ne sérüljön meg. Ha az ajtótmítés sérült, a készülékajtó nem zár megfelelően, és nem lesz elegendő a hűtés.



■ Nyissa ki a készülék ajtaját, és vegye le a(z) ① és ② burkolatokat a borteperáló hűtő bal és jobb oldalán.



■ Vegye le a borteperáló hűtő alján a burkolatot ③.

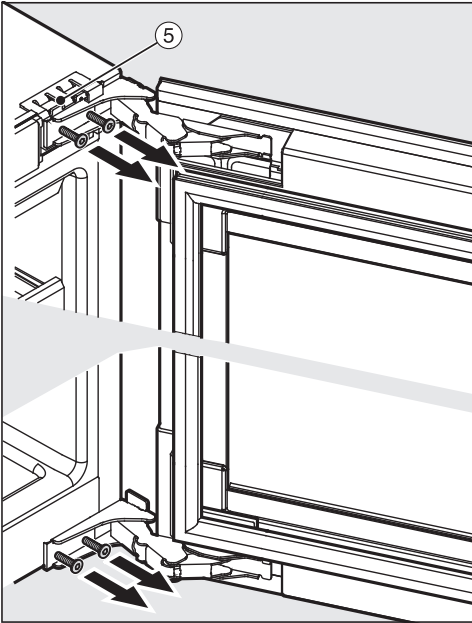


■ Csavarozza le a szállítási biztosítékot ④.

Tanács: Őrizze meg a szállítási biztosítékot ④ a későbbi szállításhoz.

⚠ Sérülés és károsodás veszélye.
Amint meglazítja a csavarokat a csuklópántokon, a készülékajtó már nincs rögzítve.
A készülékajtót egy másik személynek meg kell tartania.

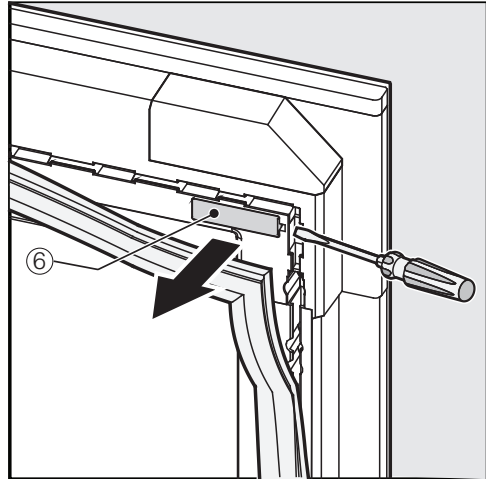
⚠ Az összecsapódó csuklópántok sérülést okozhatnak.
Ha a csuklópántok összecsapódnak, sérülésveszély áll fenn.
Hagyja nyitva a csuklópántokat.



- Csavarozza kissé ki a felső és alsó csavarokat a csuklópántokból ⑤. A készülékajtót eközben egy másik személynek meg kell tartania.
- Vegye le a készülékajtót.

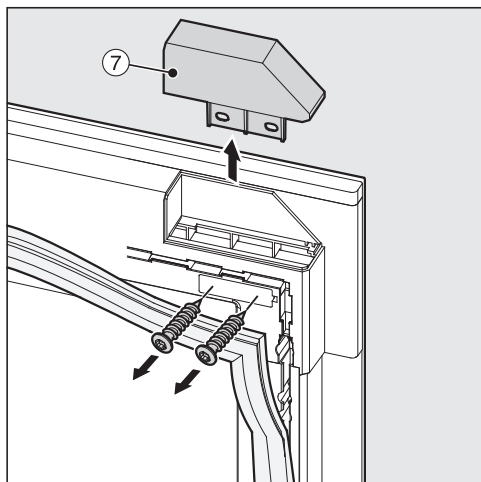
⚠ Sérülésveszély!
Az üvegajtó eltörhet.
A bortemperáló hűtőnek alul meghosszabbított üvegajtója van, és semmi esetre sem szabad függőlegesen lehelyezni!

- A leszerelt készülékajtót óvatosan helyezze egy puha alátételre.
- Csavarja ki most már egészen a csavarokat.
- Vigyázat! Ügyeljen arra, hogy a csuklópántok ne csapódjanak össze.



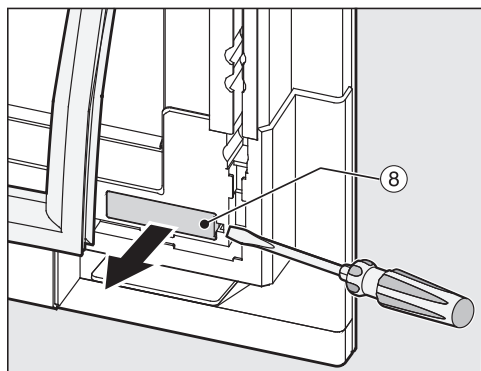
- Kissé húzza vissza az ajtótmítést a készülékajtó felső sarkán, és vegye le a burkolatot ⑥.

Telepítés

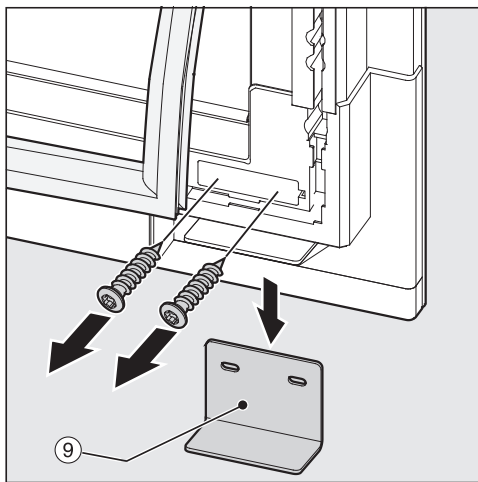


Tanács: Ügyeljen arra, hogy miután a csavarokat kilazította, ne essenek a készülékajtó réseibe.

- Csavarozza le a burkolatot ⑦.

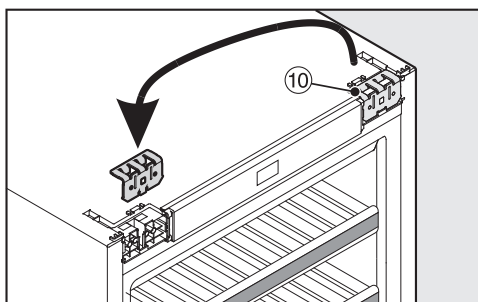


- Kissé húzza vissza az ajtótmítést a készülékajtó alsó sarkán, és vegye le a burkolatot ⑧.

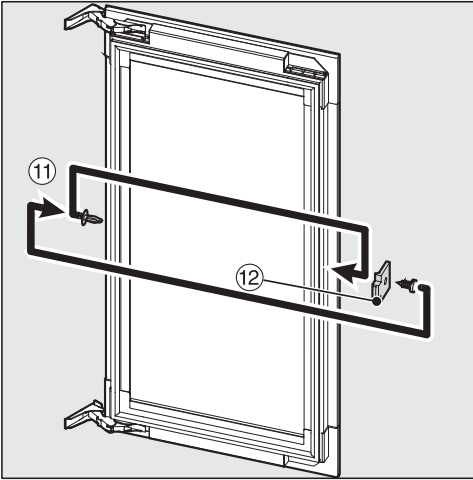


Tanács: Ügyeljen arra, hogy miután a csavarokat kilazította, ne essenek a készülékajtó réseibe.

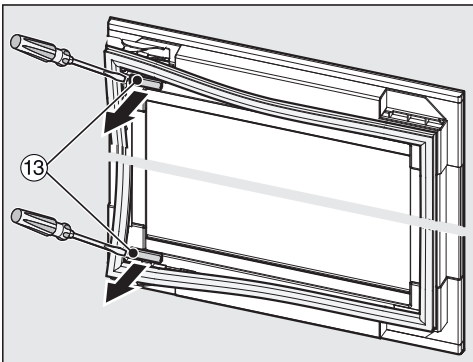
- Csavarozza le az alsó szállítási biztosítékot ⑨.
- Ezután tegye félre a csavarokat, később újra szükség lesz rájuk.



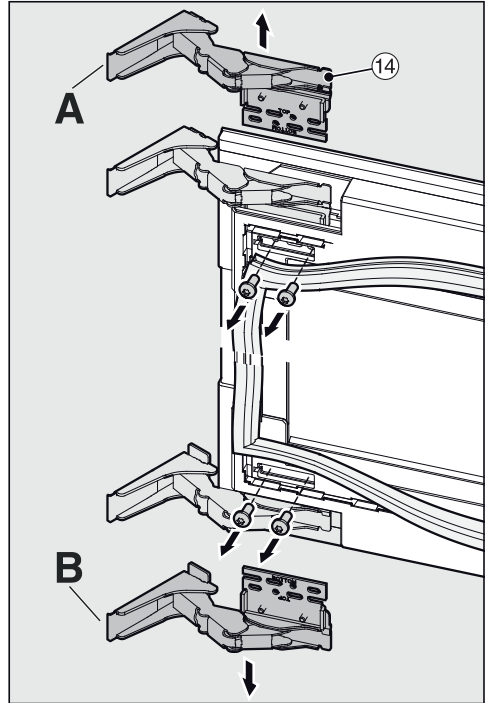
- Húzza ki a felső tartószerkezetet ⑩, és helyezze át a túloldalra.



- Húzza ki a dugót ⑪ a készülékajtóból.
- Csavarozza le a távtartót ⑫ a készülékajtóról és csavarozza 180°-kal elforgatva az ellenkező oldalra.
- Helyezze be a dugót ⑪ az ellenkező oldalra.

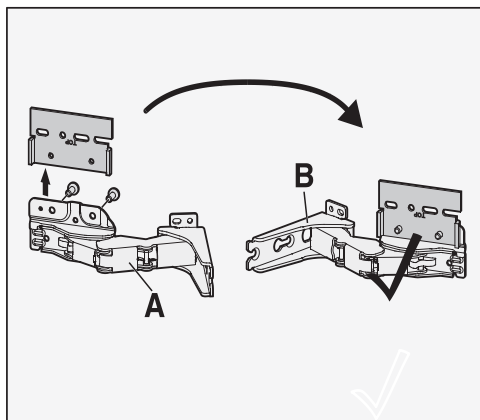


- Kissé húzza vissza az ajtótmítést a készülékajtó felső és alsó sarkán, és vegye le a burkolatokat ⑬.

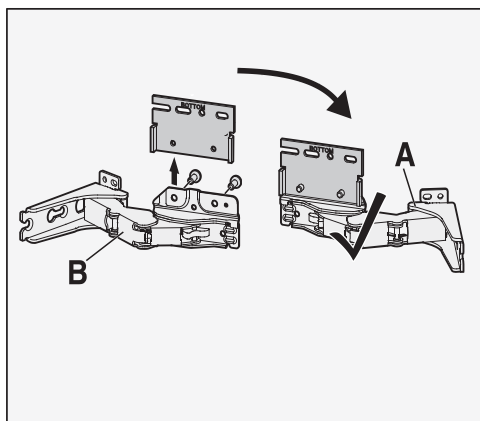


- Csavarozza le a csuklópántokat ⑭ a készülékajtóról.

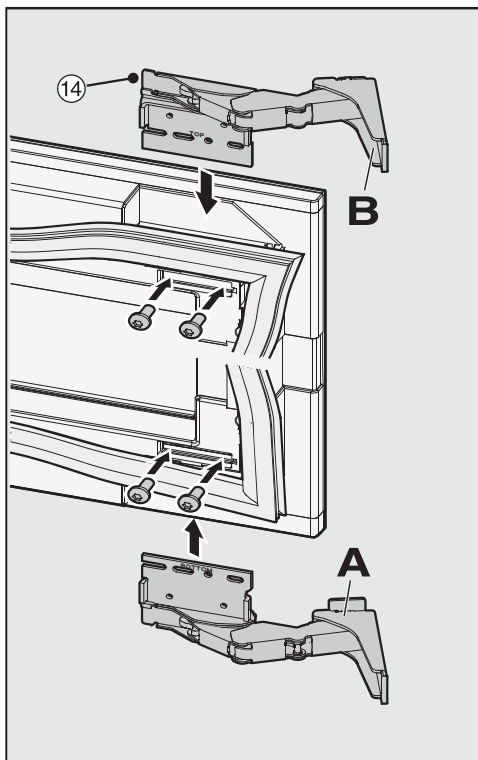
Telepítés



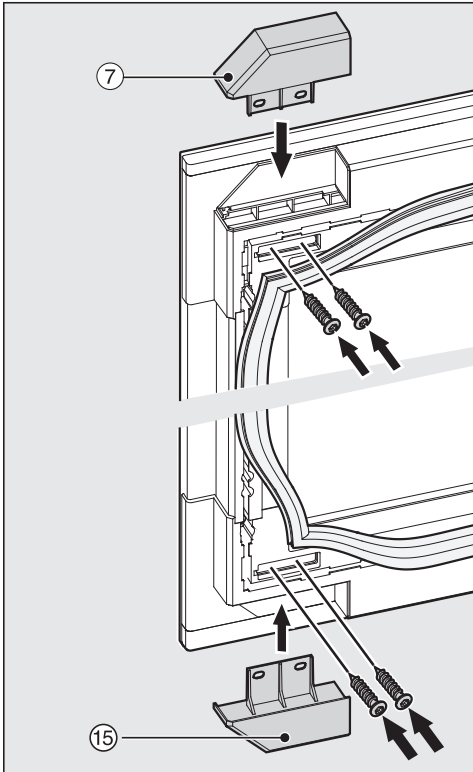
- Csavarozza le a rögzítőlapot az A csuklópántról, és ugyanezt a rögzítőlapot csavarozza fel a B csuklópántra.



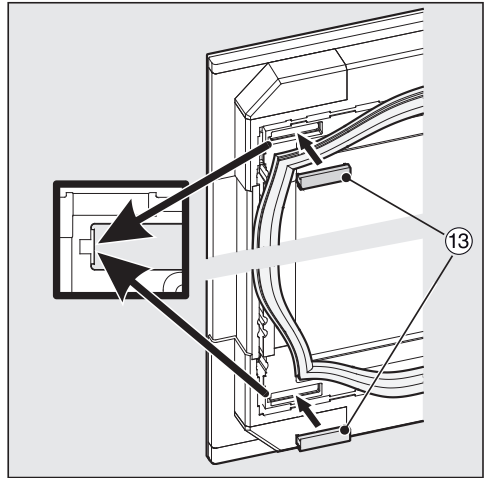
- Csavarozza le a rögzítőlapot a B csuklópántról, és ugyanezt a rögzítőlapot csavarozza fel az A csuklópántra.



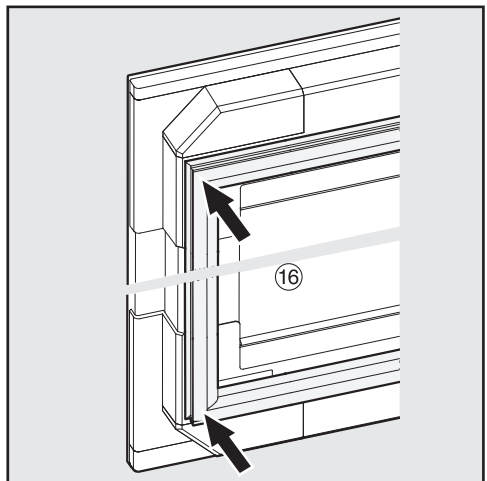
- Rögzítse átlósan a csuklópántokat (14) az ellenkező oldalon.



- Csavarozza fel a burkolatot ⑦ és a mellékelt burkolatot ⑮. Ehhez használja a féltetett csavarokat, amelyekkel a szállítási biztosíték ⑨ előtte fel volt szerelve.

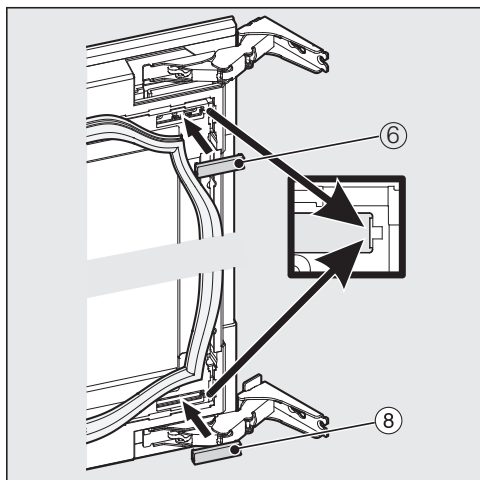


- Helyezze fel ismét a burkolatokat ⑬.

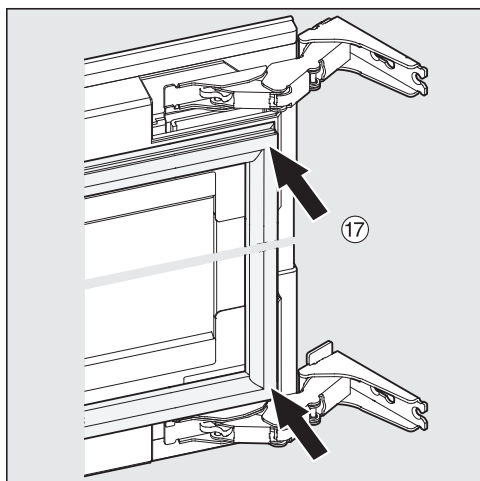


- Rögzítse a tömitést ⑯.
- Ügyeljen arra, hogy a tömités megfelelően és stabilan felfeküdjön.

Telepítés

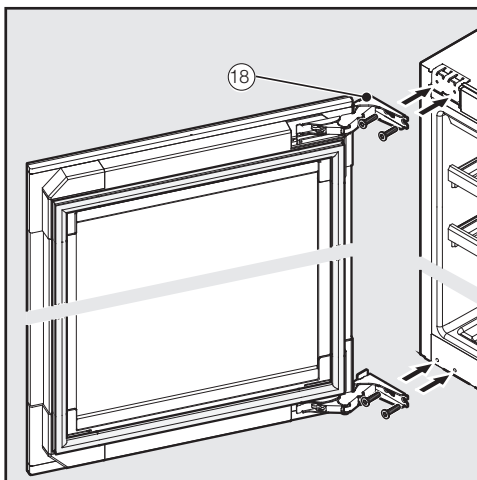


- Helyezze fel ismét a(z) 8 és 6 burkolatokat.

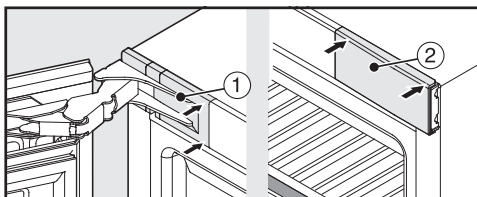


- Rögzítse a tömítést 17.

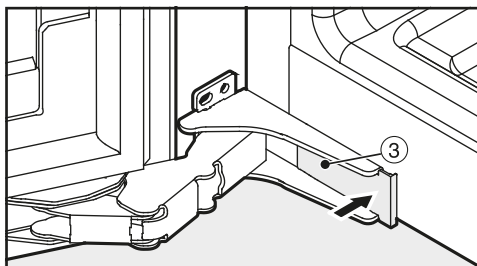
⚠ Sérülés és károsodás veszélye. Az üvegajtó kieshet. Egy másik személynek tartania kell a készülékajtót a következő műveletek elvégzésekor.



- Csavarozza be először csak egy kissé a felső és az alsó csavarokat a csuklópántokon 18 keresztül.
- Helyezze fel a készülékajtót, majd húzza meg először a felső, majd az alsó csavarokat.



- Helyezze fel felülre és illesse a helyére a(z) 1 és 2 burkolatot.



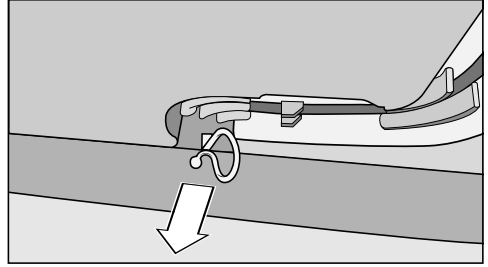
- Helyezze fel alulra és illesse a helyére a(z) 3 burkolatot.

- Ellenőrizze, hogy a bortemperáló hűtő stabilan és biztosan áll-e a beépítési helyen, és megfelelően záródik-e a készülékajtó.

A bortemperáló hűtő beépítése

A bortemperáló hűtő beépítése előtt

- A beépítés előtt vegye ki a tartozékokat a bortemperáló hűtőből.



- Távolítsa el a kábeltartót a készülék hátoldaláról (modelltől függően).

Telepítés



A felbillenő bortemperáló hűtő károkat és sérüléseket okozhat!

Ha a bortemperáló hűtőt egyedül építi be, fokozott sérülés- és károsodásveszély áll fenn.

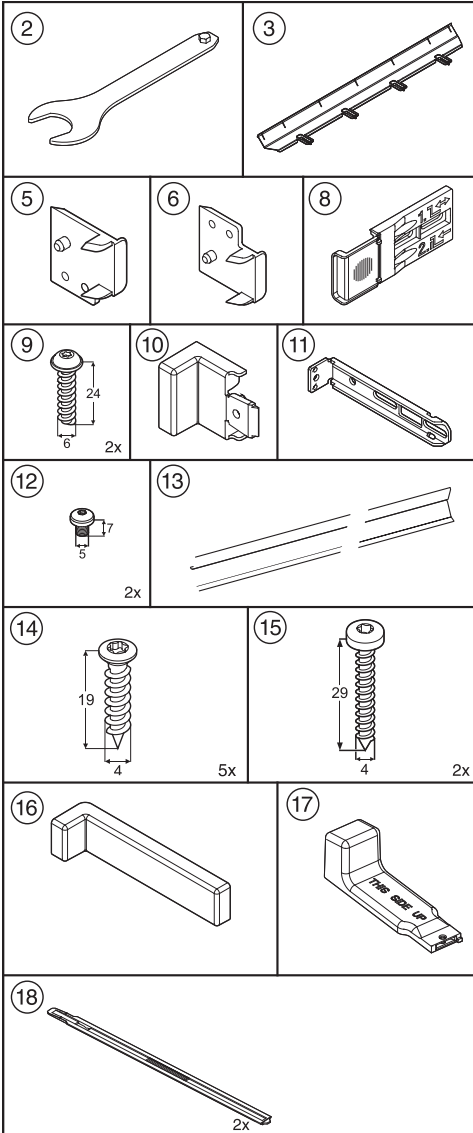
A bortemperáló hűtőt mindenképpen egy másik személy segítségével építse be.

A bortemperáló hűtőhöz a következő szerelési anyagokat melléeltük:

Itt látható minden szerelési anyag meg-számozva. Az aktuális összeszerelési műveletnél is ezekkel a jelölésekkel vannak ellátva a szerelési anyagok.

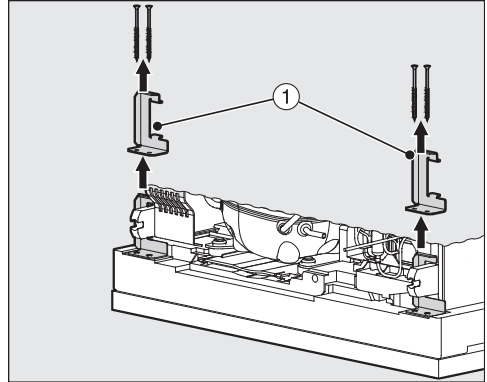
- a bortemperáló hűtő fölkébe történő beépítéséhez:

- Csak olyan stabil, biztosan álló be-építhető konyhabútorba szerelje be a bortemperáló hűtőt, amely vízszintes és sík padlón áll.
- A beépítőkütkét vízszintesen és függőlegesen be kell állítani.
- A szellőzések keresztmetszetét feltétlenül tartsa be (lásd „Telepítés“ fejezet, „Szellőzés” és „Beépítési méretek” bekezdés).



Minden szerelési művelet jobb oldali nyitási iránnyal rendelkező borteperáló hűtőn van bemutatva. Ha a nyitási irányt bal oldalra cserélte, akkor az egyes szerelési műveleteknél ezt figyelembe kell vennie.

A borteperáló hűtő előkészítése



- Csavarozza le a borteperáló hűtő hátoldalának mindkét oldalán található szállítási biztosítékokat ①, és emelje le őket.
- Vezesse el a hálózati csatlakozókábel a dugaszolóaljzathoz.

⚠ Sérülésveszély!

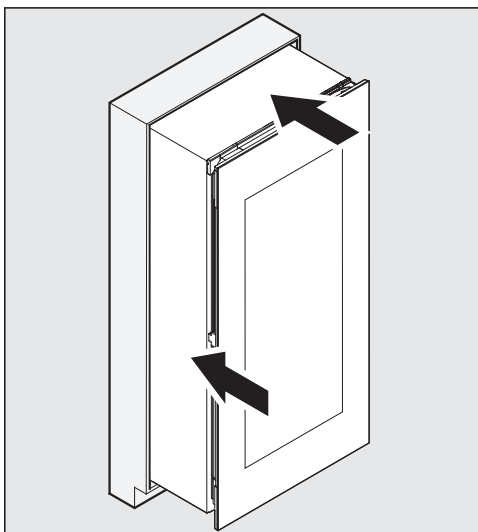
Az üvegajtó eltörhet.

A borteperáló hűtőnek alul meghosszabbított üvegajtója van, és semmi esetre sem szabad függőlegesen lehelyezni!

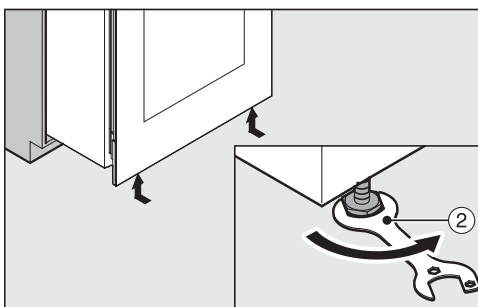
Telepítés

⚠ Rövidzárlat miatti tűzveszély!
A sérült hálózati csatlakozókábel rövidzárlatot okozhat.

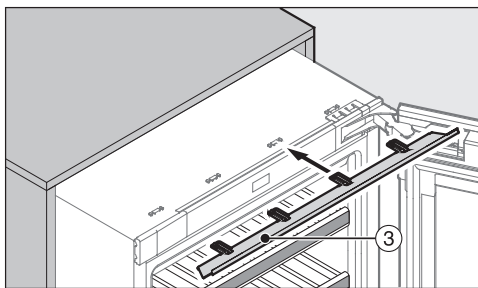
A bortemperáló hűtő betolásánál ügyeljen arra, hogy a hálózati csatlakozókábel ne szoruljon be! Soha ne üzemeltesse a bortemperáló hűtőt sérült hálózati csatlakozókábellel!



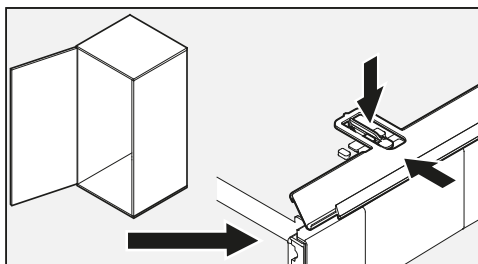
- Tolja be a bortemperáló hűtőt a beépítés helyére kétharmadig.



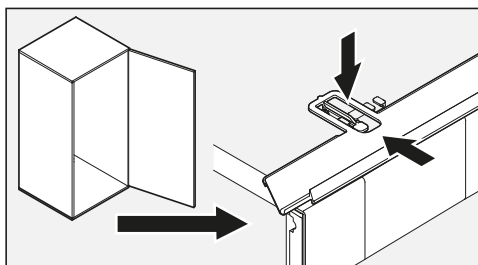
- Csavarja be teljesen a bortemperáló hűtő első állítható lábait a mellékelt villáskulccsal (2).



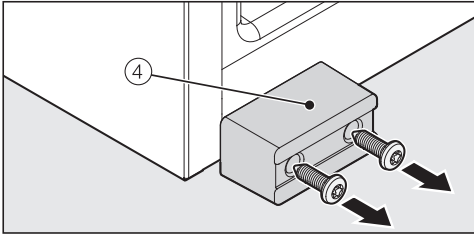
- Tolja a mellékelt kiegyenlítő takarólécet (3) előről a bortemperáló hűtő tartófogódóiba.



- Ha a bortemperáló hűtő ajtaja balra nyílik, vegye figyelembe a pántok pozícióját (lásd a fenti ábrát).



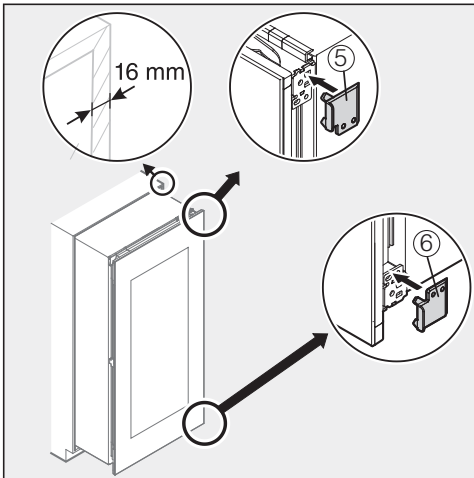
- Ha a bortemperáló hűtő ajtaja jobbra nyílik, vegye figyelembe a pántok pozícióját (lásd a fenti ábrát).



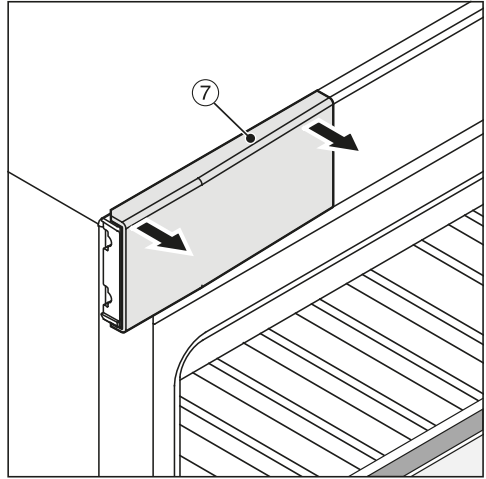
- Amennyiben még nem tette volna meg, csavarozza le a szállítási biztosítékot ④ a bortemperáló hűtő elejéről.

Tanács: Őrizze meg a szállítási biztosítékot a későbbi szállításhoz.

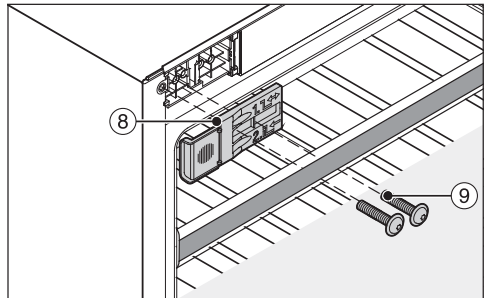
Csak 16 mm vastag bútorfalaknál:



- Pattintsa fel a mellékelt ⑤ és ⑥ távtartókat a jobb oldalon a csuklópántokra.
- Nyissa ki a készülék ajtaját.

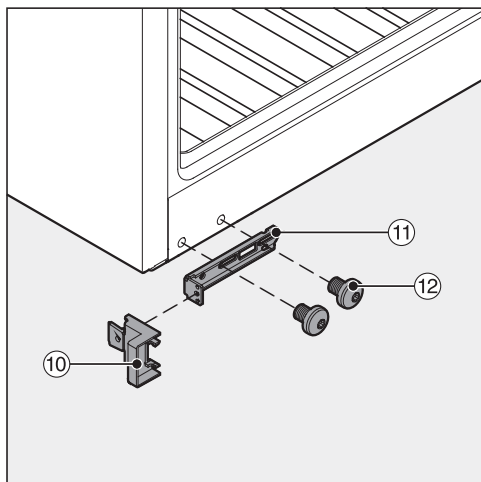


- Vegye le a felső burkolatot ⑦.

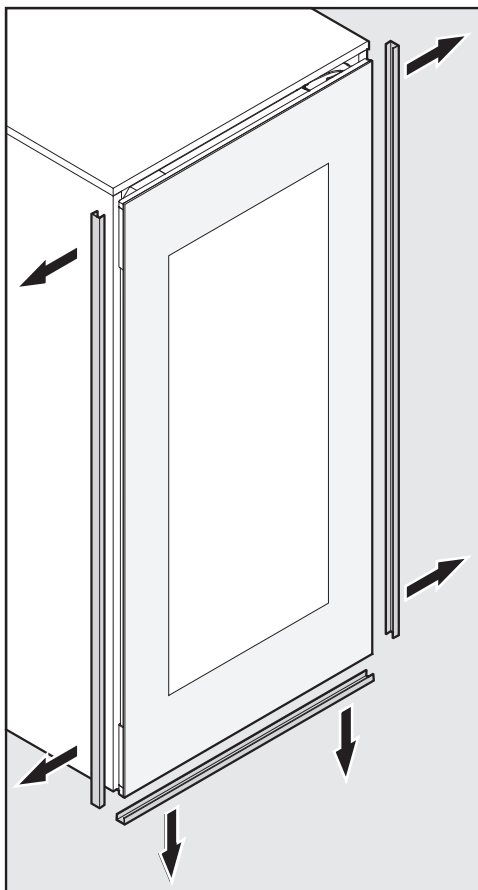


- A mellékelt rögzítőidomot ⑧ a mellékelt csavarokkal ⑨ csavarozza fel lazán a bortemperáló hűtő bal felső részébe (balról az 1. és 3. lyuk). Ne húzza szorosra a csavarokat, hogy a rögzítőidom ⑧ még eltolható legyen.

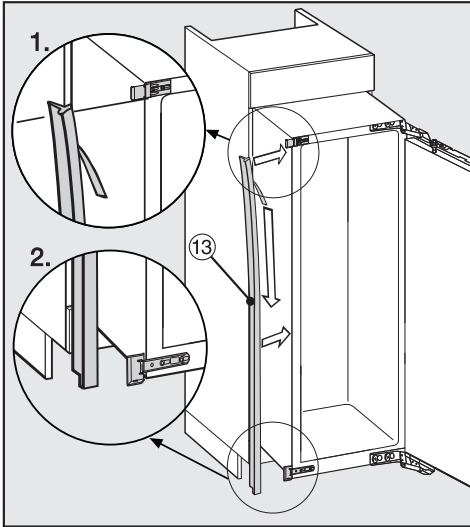
Telepítés



- Helyezze a mellékelt ütközőelemet ⑩ a mellékelt rögzítőidomra ⑪.
- A rögzítőidomot ⑪ a mellékelt csavarokkal ⑫ lazán csavarozza be a bortemperáló hűtő alsó részébe. Ne húzza szorosra a csavarokat, hogy a rögzítőidom ⑫ még eltolható legyen.



- Távolítsa el a szegélyvédőket a készülék ajtajának minden oldaláról.
- Tolja be a bortemperáló hűtőt a beépítés helyére kétharmadig.



A bortemperáló hűtő beépítése

Ha a bortemperáló hűtőt túl mélyre tolja be a beépítőfülkébe, előfordulhat, hogy a készülék ajtaja nem záródik megfelelően. Ez eljégedéshez, kondenzvíz képződéshez és más működési zavarokhoz vezethet, amelyek megnövekedett energiafogyasztást eredményezhetnek.

A bortemperáló hűtőt olyan mélyre tolja be a beépítőfülkébe, hogy a készülék és a bútor elülső oldalfala között körben **42 mm** legyen a távolság.

■ Húzza le a védőfóliát az élvédő szalagról (13).

■ Ragassza az élvédő szalagot (13) az előlaphoz illetve arra a készülékol-dalra, amelyiknél az ajtó nyílni fog.

1. Ehhez helyezze az élvédő szalagot (13) a felső rögzítőidom alsó pereméhez.

2. Ragassza fel szorosan hosszanti irányban.

■ Szükség esetén felülről illessze a csuklópántba az ajtónyitás korlátozó-sa céljából mellékelt csapokat (lásd „A készülékajtó nyitási szögének korlátozása“ részt).

■ Olyan mélyre tolja be a bortemperáló hűtőt a beépítőfülkébe, hogy a rögzítőidomok alul és felül a bútor oldalfal elülső élének ütközzenek.

- **16 mm vastag** oldalfalú bútorok esetén:

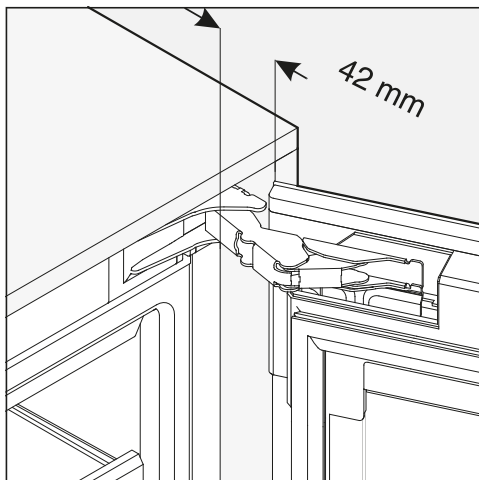
A távtartó részek alul és felül a bútor oldalfal elülső élének ütköznek.

- **19 mm vastag** oldalfalú bútorok esetén:

A csuklópántok elülső élei alul és felül illeszkednek a bútor oldalfalának elülső élével.

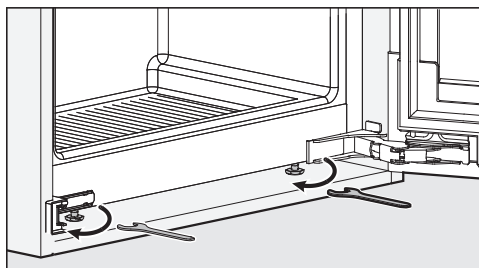
■ Ellenőrizze még egyszer, hogy alul és felül felfekszenek-e a rögzítőidomok a bútor oldalfalának elülső élére.

Telepítés

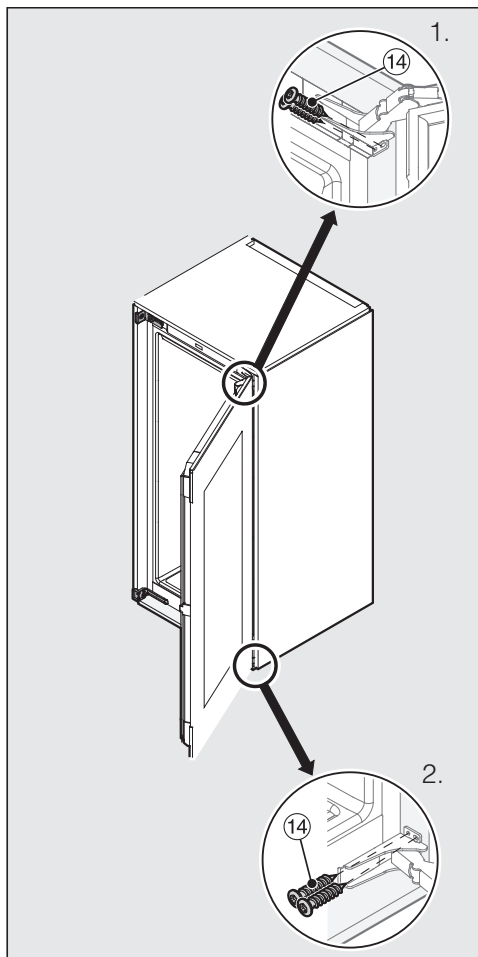


Így körben megvan a **42 mm** távolság a bútor oldalfalának elülső éle mentén.

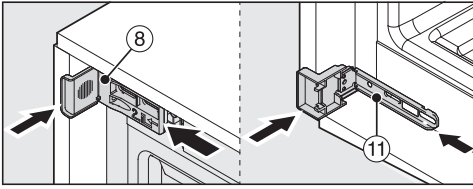
- Zárja be a készülék ajtaját, és igazítsa úgy a bortermperáló hűtőt, hogy síkban legyen a körülötte lévő bútorfrontokkal, adott esetben ennek megfelelően húzza előre a bortermperáló hűtőt.



- Szükség esetén a mellékelt villáskulccsal az állítható lábak segítségével igazítsa be a bortermperáló hűtőt mindkét oldalon a környező bútorfrontok magasságához, hogy egyenesen álljon.

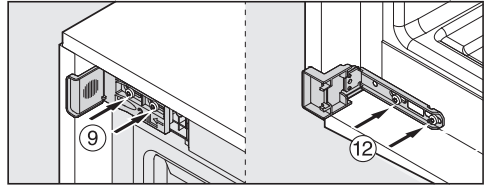


- Nyomja a bortermperáló hűtőt a bútor falának a csuklópánt oldalán.
- Ahhoz, hogy a bortermperáló hűtőt összekapcsolja a beépített szekrényrel, először csavarozza be a mellékelt forgácsolapcsavarokat (14) alul és felül a csuklópánt oldalán a csuklópánt nyelvein keresztül (1. + 2.).

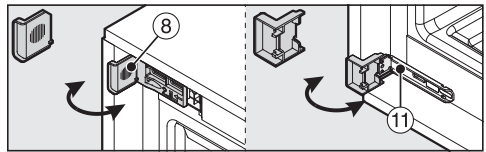


- A 8 és a 11 rögzítőidomokat tolja be annyira a bútorlap falához, amennyire csak lehetséges.

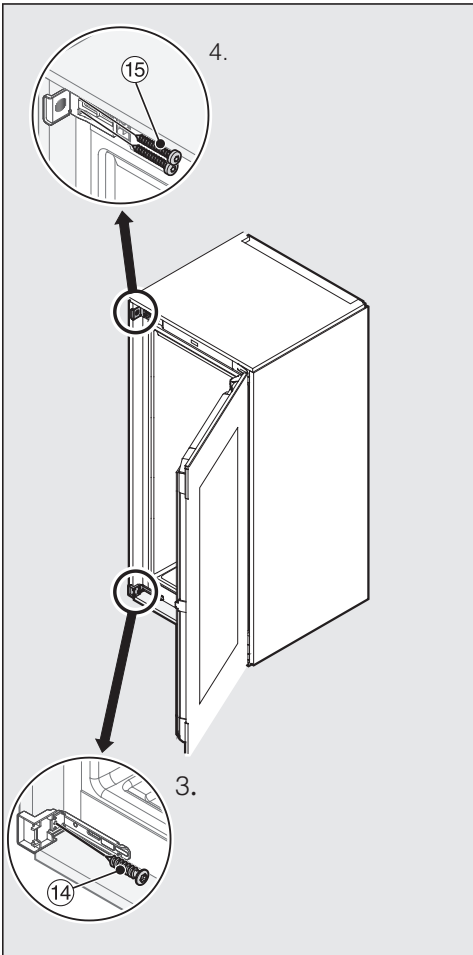
14 és 15 forgácsolapcsavarokat alul és felül a csuklópánt nyelvein keresztül (3. + 4.).



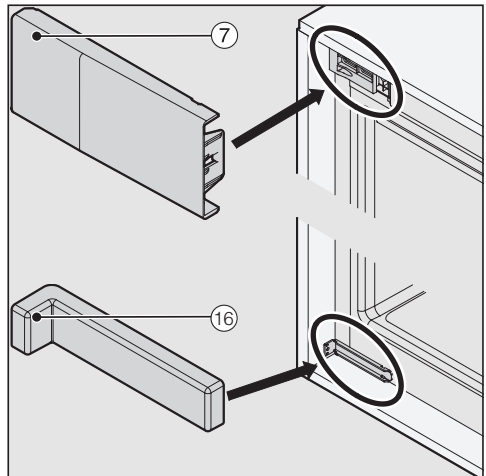
- Húzza meg szorosan a(z) 9 és 12 csavarokat.



- Törje le a(z) 8 és 11 rögzítőidomok túlnyúló végeit. Ezekre már nem lesz szükség, háztartási hulladékként ártalmatlaníthatók.



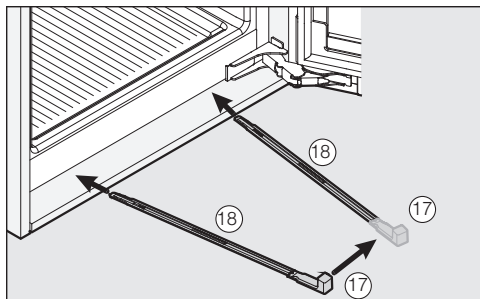
- Rögzítse a borteperáló hűtőt az egyik oldalon a beépített szekrényhez úgy, hogy becsavarozza a mellékelt



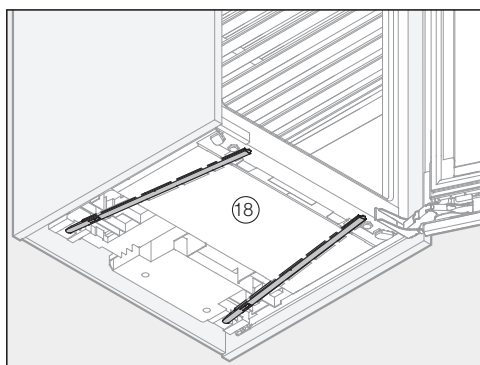
- Helyezze fel a burkolatot 7 a felső rögzítőidomra.
- Helyezze fel a mellékelt burkolatot 16 az alsó rögzítőidomra.

Telepítés

A bortemperáló hűtő kiegészítő biztosításához a beépített szekrényben tolja be a mellékelt stabilizálósíneket a készülék és a bútor aljzata közé a készülék aljánál:



- Először rögzítse a fogantyút 17 az egyik stabilizálósínen 18.

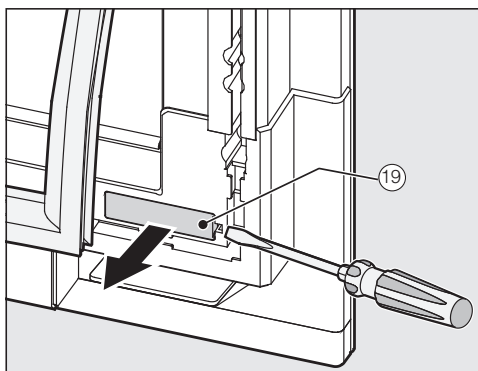


- Vezesse be a stabilizálósíneket 18 a bevezető csatornába, amíg csak lehetséges. Távolítsa el a fogantyút 17, helyezze fel a másik mellékelt stabilizálósínrre, és vezesse be ezt is.

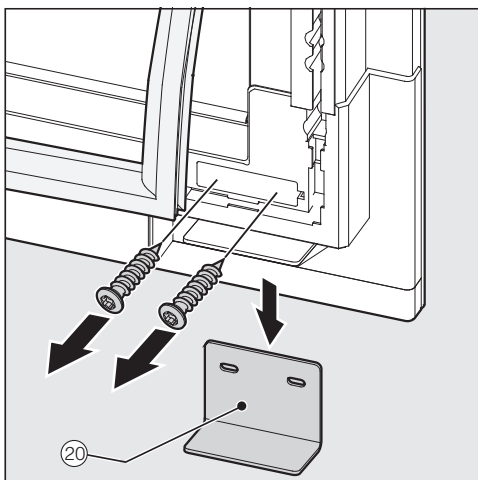
Tanács: Fontos! Őrizze meg a fogantyút 17, ha a bortemperáló hűtőt egy későbbi időpontban ismét be szeretné szerelni.

- Ellenőrizze, hogy a bortemperáló hűtő stabilan és biztosan áll-e a beépítési helyen, és megfelelően záródik-e a készülékajtó.

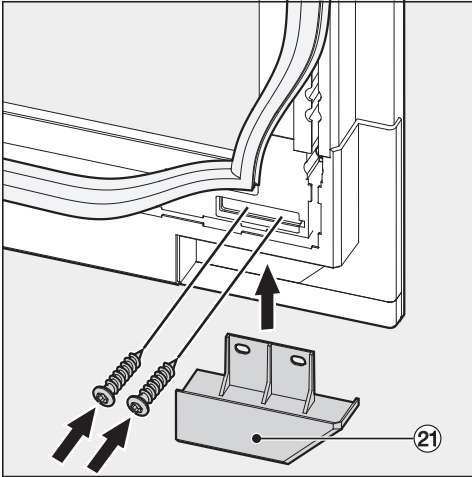
- Amennyiben még nem tette meg, távolítsa el a szállítási biztosítékot a következőképpen:



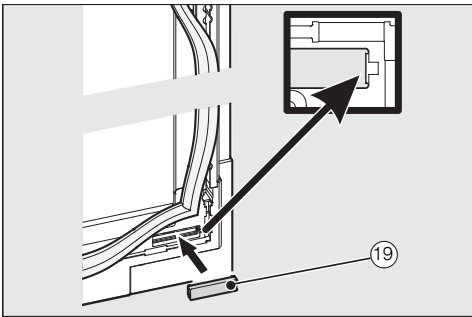
- Kissé húzza vissza az ajtótmítést a készülékajtó alsó sarkán, és vegye le a burkolatot 19.



- Csavarozza le az alsó szállítási biztosítékot 20.

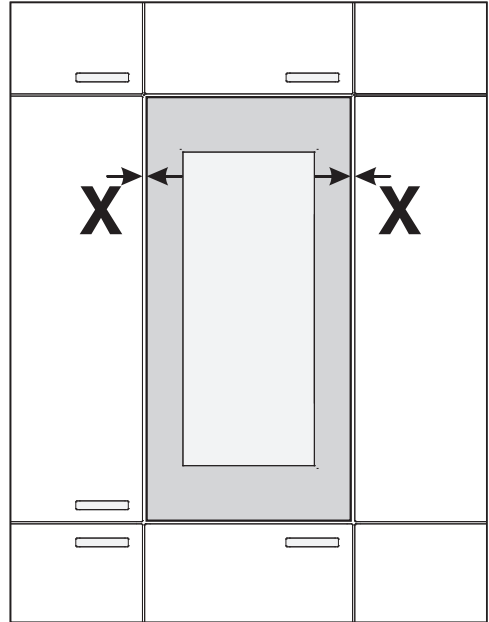


- Csavarozza fel alulra a mellékelt burkolatot (21).



- Helyezze vissza a burkolatot (19) és rögzítse a szigetelést.
- Végül ellenőrizze, hogy a borteperáló hűtő stabilan és biztosan áll-e a beépítés helyén, és megfelelően záródik-e a készülék ajtaja.

A készülékajtó beállítása



- Igazítsa a készülékajtót szétében a környező bútorfrontokhoz (X).

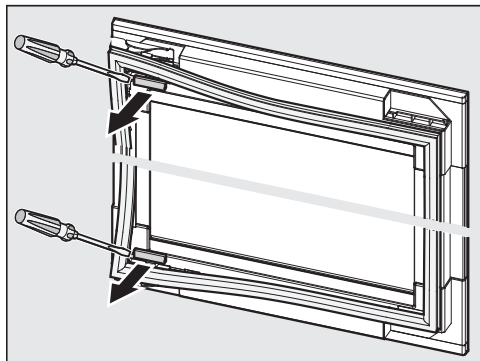
⚠ A szomszédos bútorfront károsodhat.

A szomszédos bútorfront megsérülhet.

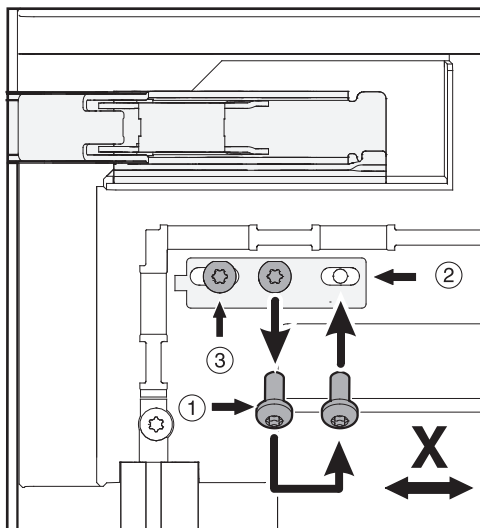
A készülékajtó beállításakor ügyeljen a szomszédos bútorfrontra a csuklópánt felőli oldalon.

A készülékajtó beállítása után először óvatosan próbálja meg kinyitni az ajtót és adott esetben állítsa után még egyszer.

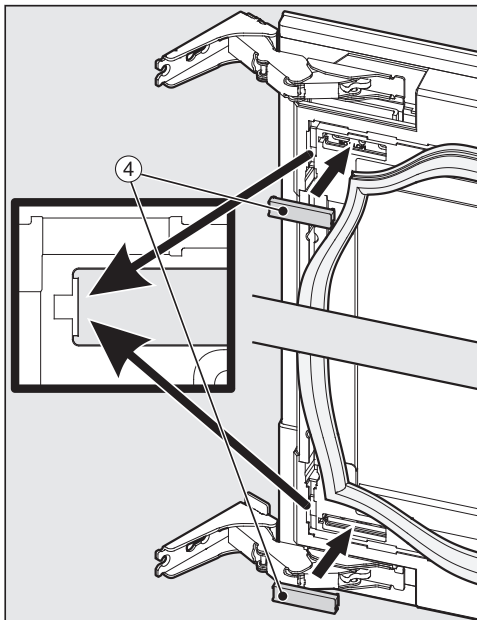
Telepítés



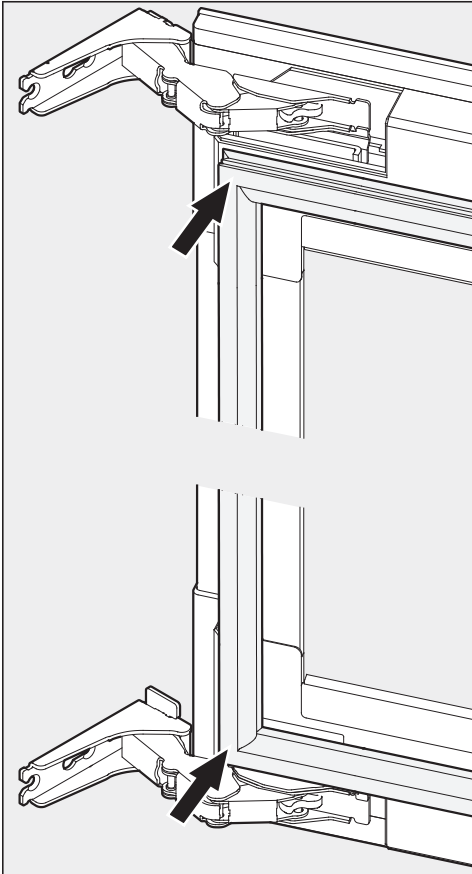
- Emelje le a készülékajtóról a tömítést, és vegye le a burkolatokat.



- Lazítsa meg a ① csavart és helyezze át a ② pontra.
- Lazítsa meg a ③ csavart.
- Ezeket a lépéseket a készülékajtó alján is végezze el.
- A készülékajtót állítsa be széltében (X) úgy, hogy a rés mérete a készülékajtó mindkét oldalán azonos legyen.
- Húzza meg a csavarokat a ② és ③ pontokon.



- Helyezze fel ismét a burkolatokat ④.



Így győződjön meg arról, hogy a készüléket helyesen építette-e be:

- A készülékajtó megfelelően zár.
- A készülékajtó nem fekszik fel a búrtortesten.
- A tömítés a fogantyú oldali felső saroknál mindenhol fixen felfekszik.
- Ellenőrzésképpen helyezzen egy bekapcsolt zseblámpát a bortemperáló hűtőbe, és zárja be a készülékajtót. Sötétítse be a helyiséget, és ellenőrizze, hogy szűrődik-e ki fény a bortemperáló hűtő oldalainál. Amennyiben igen, ellenőrizze egyenként az összeszerelési lépéseket.

- Rögzítse ismét a tömítést a készülékajtón.

Elektromos csatlakozás

A borteperáló hűtő gyárilag készen áll egy védőérintkezős aljzathoz való csatlakoztatásra.


Úgy állítsa fel a borteperáló hűtőt, hogy a dugaszolóaljzat szabadon hozzáférhető legyen. Ha a dugaszolóaljzat nem szabadon hozzáférhető, akkor gondoskodjon arról, hogy a telepítési oldalon minden pólusnál legyen megszakító berendezés.

 A túlmelegedés tüzet okozhat.

A hűtőkészülék elosztókkal és hosszabbítókábelekkel való üzemeltetése a kábelek túlterheléséhez vezethet.

Biztonsági okokból ne használjon elosztókat és hosszabbító kábeleket.

Az elektromos berendezésnek a VDE 0100 szerinti kialakításúnak kell lennie.

Biztonsági okokból  típusú hibaáram-védőkapcsoló (RCD) használatát ajánljuk a házi villamos hálózatban a borteperáló hűtő elektromos csatlakoztatásához.

Sérült csatlakozókábelt csak ugyanolyan típusú speciális csatlakozókábellel szabad helyettesíteni (a Miele ügyfélszolgálatán kapható). Biztonsági okokból a cserét csak a Miele ügyfélszolgálat vagy egy megfelelően képzett szakember végezheti el.

A névleges teljesítményfelvételtől és a megfelelő biztosítékról ez a használati útmutató vagy a típustábla ad felvilágosítást. Ezeket az adatokat vesse össze a helyszíni elektromos csatlakozás paramétereivel.

Kétség esetén kérdezzen meg egy elektrotechnikai szakembert.

Önálló vagy a hálózattal nem szinkronban lévő energiaellátó rendszeren időszakos vagy folyamatos üzemeltetés (például szigetálózatok, biztonsági tartalékrendszerek) lehetséges. Az üzemeltetés feltétele, hogy az energiaellátó rendszer megfeleljen az EN 50160 vagy hasonló szabvány előírásainak.

A házi villamos hálózattal és ezzel a Miele termékkel kapcsolatban előírányzott óvintézkedéseket a működést és a működési módot tekintve szigetüzemben vagy a hálózattal nem szinkronban lévő üzem esetén is biztosítani kell, illetve azonos intézkedésekkel kell helyettesíteni a telepítésnél. Mint például a VDE-AR-E 2510-2 aktuális kiadványában leírtak szerint.


Bemutató üzemmód

A bemutató üzemmód a borteperáló hűtő kereskedelmi vagy bemutatóterekben történő prezentálására szolgál. A borteperáló hűtő kezelőszervei és a belső világítás működőképesek, de a kompresszor kikapcsolva marad, így a készülék nem hűt.

Bemutató üzemmód bekapcsolása



- A be/ki gombbal kapcsolja ki a borteperáló hűtőt.

A kijelzőben kialszik a hőmérséklet-kijelzés és megjelenik a hálózati piktogram .





- Helyezze az egyik ujját a ∇ gombra, és hagyja az ujját a gombon.



- Érintse meg még egyszer a Be/Ki gombot (a ∇ gombot közben ne engedje el!).



- Hagyja az ujját a ∇ gombon, amíg a kijelzőn megjelenik a  szimbólum.
- Engedje el a ∇ gombot.


A bemutató üzemmód be van kapcsolva, a  piktogram világít a kijelzőn.

A bemutató üzemmód kikapcsolása


A  piktogram világít a kijelzőn.



- Érintse meg a beállítások gombját.

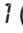
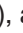
A kijelzőn megjelenik az összes választható piktogram, a  piktogram villog.



- Érintse meg annyiszor a hőmérséklet beállítására szolgáló gombokat (∇ vagy \wedge), amíg a kijelzőn a  piktogram villog.




- Érintse meg az OK-gombot a kiválasztás nyugtázására.

A kijelzőn villog az  (Ezt jelenti: a bemutató üzemmód aktiválva van), a  szimbólum világít.


Információk kereskedők számára



- Érintse meg a ∨ vagy ∧ gombot, úgy, hogy a kijelzőn a  jelenik meg (ez azt jelenti, hogy a bemutató üzemmód ki van kapcsolva).




- Érintse meg az OK-gombot a kiválasztás nyugtázására.

A kiválasztott beállítás átvételre kerül, a  piktogram villog.



- Érintse meg a beállítások gombját a beállítási módból történő kilépéshez. Ellenkező esetben az elektronika kb. egy perc után automatikusan kilép a beállítási módból.

A bemutató üzemmód ki van kapcsolva, a  piktogram kialszik.

Miele Kft.

H – 1022 Budapest

Alsó Törökvész út 2.

Tel: (06-1) 880-6400

Fax: (06-1) 880-6402

E-mail: info@miele.hu

Internet: www.miele.hu

Gyártó:**Miele & Cie. KG**

Carl-Miele-Straße 29

33332 Gütersloh

Németország

KWT 6722 iG S

hu-HU

M.-Nr. 12 456 470 / 00