



Kasutusjuhend Soojuspumbaga kuivati



Lugege **kindlasti** kasutusjuhend enne seadme paigaldamist ja kasutuselevõttu läbi. Sellega kaitsete ennast ja väldite kahju.

Sisukord

Teie panus keskkonna heaks	7
Ohutusjuhised ja hoiatused	8
Kuivati käsitsemine	20
Juhtpaneel.....	20
Puuteekraan ja andurnupud	20
Peamenüü	21
Käsitsemise näited	22
Programmide asukohta muutmise	23
Ülevaade juhtpaneeli legendist	25
Esmakordne kasutuselevõtt	31
Paigaldus.....	31
Seisuaeg pärast paigaldamist	31
Miele@home	31
Ekraanikeele seadistamine	32
Energia säästmine	35
Energia säästmine	35
Tagasiside.....	36
1. Pesu õige hooldamine	37
Mida jälgida pesemisel	37
Pesu ettevalmistamine kuivati jaoks.....	37
Kuivatamine.....	38
Hooldustähised	38
Õige kuivusaste	38
2. Kuivati täitmine	39
Pesuga täitmine	39
FragranceDosi kontrollimine	39
3. Programmi valimine	40
Kuivati sisselülitamine	40
Valige programm	40
4. Programmiseadistuste valimine	41
Kuivusastme valimine.....	41
Ajaprogrammide programmiaja valimine.....	42
Lisafunktsioonide valimine	42
5. Programmi käivitamine	43
Programmi käivitamine	43



6. Programmi lõpp – pesu väljavõtmine	44
Programmi lõpp	44
Pesu väljavõtmine.....	44
Programmide ülevaade	45
Lisafunktsioonid	52
DryFresh	52
PowerFresh.....	52
DryCare 40	53
Säästev pluss	53
Värskendamine	53
Kuivatusprogrammide ülevaade – lisafunktsioonid	54
Wash2dry 	55
Kasutamise eeldused	55
Funktsiooni Wash2Dry  valimine	55
Lemmikprogrammid	56
Lemmiku loomine	56
1. võimalus	56
2. võimalus	56
Nime sisestamine	56
Lemmikute muutmine	56
Kuivatusviisard	57
Taimer	58
Taimeri seadistamine.....	58
Taimeri muutmine	58
Taimeri kustutamine	58
Taimeri käivitamine	58
SmartStart	59
Ajavahemiku seadistamine.....	59
Programmi muutmine	60
Pesu lisamine või väljavõtmine.....	60
Kondensaadinõu	61
Kondensaadinõu tühjendamine.....	61
Kondensaadinõu täitmine.....	62

Sisukord

Lõhnapudel	63
FragranceDos	63
Lõhnapudeli kaitsekleebise eemaldamine.....	63
Lõhnapudeli paigaldamine	64
Lõhnapudeli avamine	65
Lõhnapudeli sulgemine	65
Lõhnapudeli väljavõtmine / vahetamine	66
Puhastamine ja hooldus	67
Ebemefiltrid	67
Lõhnapudeli väljavõtmine.....	67
Nähtavate ebemete eemaldamine.....	67
Ebemefiltri ja õhjuhtimisala põhjalik puhastamine	68
Ebemefiltri märjalt puhastamine	69
Soklifiltri puhastamine	70
Soklifiltri eemaldamine	70
Soklifiltri puhastamine	70
Sokkelfiltri klapi puhastamine.....	72
Kuivati puhastamine	72
Mida teha, kui	73
Ekraani veateated pärast programmi katkestust.....	73
Ekraanil kuvatavad juhised	75
Kuivatustulemus jätab soovida	76
Kuivatus kestab väga kaua	77
Üldised probleemid kuivatiga.....	78
Sokkelfiltri vahetamine	80
Sokkelfiltri regenererimine	82
Soojusvaheti kontrollimine	82
Kondensaadinõus oleva ebemefiltri puhastamine.....	83
Kondensaadi puhustidüüsi vahetamine.....	83
Klienditeenindus	85
Kontakt tõrgete korral.....	85
Juurdeostetavad tarvikud.....	85
Garantii	85

Paigaldus	86
Eestvaade.....	86
Tagantvaade.....	87
Kuivati transportimine.....	87
Kuivati transport paigalduskohta.....	87
Paigaldamine.....	88
Kuivati loodimine.....	88
Seisuaeg pärast paigaldamist.....	88
Õhutus.....	88
Enne uut transportimist.....	88
Lisatingimused paigalduseks.....	89
Kondensaadi väljajuhtimine.....	90
Erilised ühendustingimused, mis nõuavad tagasilöögiventili.....	90
Tühjendusvooliku ümberpaigutamine.....	91
Näited.....	91
Elektriühendus.....	93
Tehnilised andmed	94
Kodumajapidamises kasutatavate trummelkuivatite tootekirjeldus.....	95
Vastavusdeklaratsioon.....	97
Kuluandmed	98

Sisukord

Seadistused	99
Seadistuste kuvamine	99
Kasutamise / kuva 	100
Language 	100
Code	100
Clock display	100
Consumption	100
Memory	101
Volume	101
Behaviour finish tone	101
Display brightness	101
Wash2Dry	101
Display off status	102
Võrku ühendamine	103
Miele@home	103
SmartGrid	104
Remote control	104
RemoteUpdate	105
Programmi kulg	106
Anti-crease	106
Cooling down temp.	106
Drying levels	106
Seadme parameetrid	107
Airways indicator	107
Conductivity	107
Operating hours	108
Factory default	108
Legal information	108
Garantii	110

Pakendi suunamine jäätme- käitlusesse

Pakend on ette nähtud käitlemiseks ja kaitseb seadet transpordikahjustuste eest. Pakendimaterjalid on valitud keskkonnakaitsealastest ja käitlemistehnilistest seisukohtadest lähtudes ja on üldiselt korduskasutatavad.

Pakendi tagastamine materjaliringlusse säästab toorainet. Kasutage materjalipõhiseid väärtuslike materjalide kogumispunkte ja tagastusvõimalusi. Transpordipakendid võtab tagasi Miele edasimüüja.

Vana seadme utiliseerimine

Elektri- ja elektroonikaseadmed sisaldavad mitmesuguseid väärtuslikke materjale. Samuti sisaldavad need teatud aineid, segusid ja detaile, mis olid vajalikud seadme toimimiseks ja ohutuse tagamiseks. Olmeprügi hulgas ja vale käitlemise korral võivad need kahjustada inimese tervist ja keskkonda. Seetõttu ärge visake oma vana seadet olmeprügi hulka.



Selle asemel kasutage elektri- ja elektroonikaseadmete tasuta äraandmiseks ja taaskasutusse suunamiseks ametlike kogumis- ja tagastuspunkte kohaliku omavalitsuse, edasimüüja või Miele juures. Võimalike isikuandmete kustutamise eest äravisatavast seadmest vastutate seaduse järgi teie. Seaduse järgi olete kohustatud eemaldama patareid ja akud, mis ei ole seadmesse püsivalt integreeritud, samuti lambid,

mida saab ilma lõhkumata eemaldada, ilma neid lõhkumata. Viige need sobivasse kogumiskohta, kus need saab tasuta ära anda. Hoolitsege selle eest, et vana seade oleks kuni äraviimiseni laste eest kaitstud.

Ohutusjuhised ja hoiatused



- ▶ Lugege kindlasti see kasutusjuhend läbi.

See kuivati vastab ohutusnõuetele. Vale kasutamine võib vigastada inimesi ja põhjustada materiaalselt kahju.

Lugege kasutusjuhend enne kuivati kasutuselevõttu hoolikalt läbi. See sisaldab olulisi juhiseid paigaldamiseks, ohutuks kasutamiseks ja hoolduseks. Sellega kaitsete ennast ja vältite kuivati kahjustamist.

Kooskõlas standardiga IEC 60335-1 juhib Miele tähelepanu sellele, et kuivati paigaldamist käsitlev peatükk ning ohutusjuhised ja hoiatused tuleb läbi lugeda ja neid järgida.

Miele ei vastuta nende juhiste eiramise tõttu tekkinud kahju eest.

Hoidke kasutusjuhend alles ja andke see võimalikule uuele omanikule edasi.

Otstarbekohane kasutamine

- ▶ See kuivati on ette nähtud kasutamiseks majapidamises ja sarnastes paigaldustingimustes.

- ▶ Kuivati ei ole ette nähtud kasutamiseks välistingimustes.

- ▶ Kasutage kuivatit eranditult kodumajapidamise raames ning vees pestavate ja tootja poolt hooldusetiketil kuivatikõlblikuks märgitud tekstiilide kuivatamiseks.

Igasugune muu kasutusotstarve on keelatud. Miele ei vastuta kahju eest, mis on tingitud ebaõigest kasutamisest või valest kasutusotstarbest.

▶ Isikud, kes oma füüsilise, meelelise või vaimse seisundi või oma kogenematus või teadmatuse tõttu ei ole võimelised kuivatit ohutult kasutama, ei tohi seda ilma vastutava isiku järelevalve või juhendamiseta teha.

Lapsed ja majapidamine

▶ Nooremad kui kaheksa-aastased lapsed tohivad kuivatit kasutada vaid pideva järelevalve all.

▶ Lapsed alates kaheksandast eluaastast tohivad kuivatit kasutada järelevalveta vaid juhul, kui neile on kuivati kasutamine nii selgeks õpetatud, et nad saavad sellega ohutult hakkama. Lapsed peavad oskama märgata ja mõista vales kasutamisest tulenevaid ohte.

▶ Lapsed ei tohi kuivatit järelevalveta puhastada ega hooldada.

▶ Jälgige lapsi, kes viibivad kuivati läheduses. Ärge mitte kunagi lubage lastel kuivatiga mängida.

Ohutusjuhised ja hoiatused

Tehniline ohutus

- ▶ Järgige peatükis “Paigaldus” antud juhiseid ning samuti peatükki “Tehnilised andmed”.
- ▶ Kontrollige enne paigaldamist, ega kuivatil pole nähtavaid kahjustusi.
Ärge paigaldage kahjustunud kuivatit ning ärge võtke seda mingil juhul kasutusse.
- ▶ Enne kuivati paigaldamist võrrelge tingimata tüübisildil toodud andmeid kaitsme, pinge ja sageduse kohta oma elektrivõrgu vastavate andmetega. Kahtluse korral küsige teavet elektrikult.
- ▶ Võimalik on ajutine või pidev kasutamine autonoomse või võrguga mittesünkroonse energiavarustussüsteemiga (nt minivõrgud, varusüsteemid). Kasutamise eeltingimus on, et energiavarustussüsteem vastab standardi EN 50160 või võrreldava standardi nõuetele. Elektrisüsteemi ja selles Miele seadmes ette nähtud kaitsemeetmete funktsioon ja tööviis peavad ka minivõrgus või võrguga mittesünkroonse kasutamise korral olema tagatud või need tuleb paigaldises asendada võrreldavate meetmetega. Seda kirjeldatakse näiteks VDE-AR-E 2510-2 ajakohases väljaandes.
- ▶ Selle kuivati elektriohutus on tagatud vaid sellisel juhul, kui seade on ühendatud eeskirjadele vastava kaitsemaandusega kontakti. On väga oluline kontrollida selle ohutuseelduse täitmist. Kahtluse korral paluge kvalifitseeritud elektrikul maja elektrivõrk üle vaadata. Miele ei vastuta kahjude eest, mis tekivad puuduva või mittetoimiva kaitsemaanduse tõttu.
- ▶ Turvakaalutlustel ärge kasutage pikendusjuhtmeid, harupesi või muud sarnast (tuleoht ülekuumenemise tõttu).

▶ Defektseid osi tohib asendada ainult Miele originaalvaruosadega. Ainult niisuguste varuosade kasutamise korral tagab Miele, et need vastavad täielikult ohutusnõuetele.

▶ Asjatundmatult tehtud remonditööd võivad tekitada kasutajale ohtlikke olukordi, mille eest Miele ei vastuta. Hooldustöid tohivad teha ainult Miele poolt volitatud eriettevõtted, vastasel juhul ei kehti järgnevate rikete korral garantiitagatis.

▶ Juurdepääs pistikupesale peab alati olema võimalik, et kuivatit saaks vajaduse korral elektrivõrgust lahutada.

▶ Kui toitejuhe on kahjustunud, tuleb see seadme kasutajale kahju tekkimise vältimiseks lasta Miele volitatud spetsialistidel välja vahetada.

▶ Remondi- või puhastus- ja hooldustööde ajal on kuivati vaid siis elektrivõrgust lahutatud, kui:

- toitejuhe on elektrivõrgust eraldatud,
- maja elektrisüsteemi kaitse on välja lülitatud või
- maja elektrisüsteemi keeratavad kaitsmed on täiesti välja keeratud.

Ohutusjuhised ja hoiatused

► Selgitused soojuspumba ja külmaaine kohta:
kuivati töötab gaasilise külmaainega, mida tihendab kompressor. Tihendamise teel kõrgemale temperatuuritasemele viidud ja veeldatud külmaaine juhatakse suletud ringluse kaudu läbi soojusvahetiüksuse, kus toimub soojusvahetus möödavoolava kuivatusõhuga.

⚠ Liiga varane kasutuselevõtmine kahjustab kuivatit.

Samuti võib kahjustada saada soojuspump.

Pärast paigaldamist oodake tund aega, enne kui võtate kuivati kasutusse.

- Mürin kuivatusprotsessi ajal, mida põhjustab soojuspump, on normaalne. See ei mõjuta kuivati nõuetekohast toimimist.
- Külmaaine ei ole tule- ega plahvatusohtlik.
- See kuivati sisaldab fluoritud kasvuhoonegaase. Hermeetiliselt suletud.

Külmaaine nimetus	R134a	R134a	R450A
Külmaaine kogus	0,48 kg	0,30 kg	0,31 kg
Globaalset soojenemist põhjustav potentsiaal – külmaaine	1430 kg CO ₂ e	1430 kg CO ₂ e	605 kg CO ₂ e
Globaalset soojenemist põhjustav potentsiaal – seade	686 kg CO ₂ e	429 kg CO ₂ e	188 kg CO ₂ e

Selle kuivati jaoks asjakohane külmaaine nimetus ja kogus, samuti globaalset soojenemist põhjustav potentsiaal on tüübisildil (kuivati tagaküljel).

- ▶ Õhuava kuivati allääre ja põranda vahel ei tohi vähendada sokliiis- tude, kõrgete vaipade või muu sarnasega. Vastasel juhul ei ole taga- tud piisav õhu juurdepääs.
- ▶ Kuivatiukse liikumisalale ei tohi paigaldada ühtki suletavat ust, lü- kandust ega vastassuunda avanavat ust.
- ▶ Seda kuivatit ei tohi kasutada mittestatsionaarsetes paigalduskoh- tades (nt laevad).
- ▶ Ärge modifitseerige kuivatit, kui selleks ei ole Miele selgesõnalist luba.
- ▶ Kuivati on tänu erilistele nõuetele (nt seoses temperatuuri, niisku- se, kemikaalikindluse, kulumiskindluse ja vibratsiooniga) varustatud spetsiaalse valgustiga. Seda spetsiaalset valgustit tohib kasutada vaid ettenähtud viisil. See ei sobi ruumi valgustamiseks. Vahetustöid tohib teha vaid Miele volitatud spetsialist või Miele klienditeenindus.

Ohutusjuhised ja hoiatused

Otstarbekohane kasutamine

▶ Ärge paigaldage kuivatit ruumidesse, kus temperatuur võib langeda alla nulli. Kuivatit tööd mõjutavad juba külmumistemperatuuri lähedal olevad temperatuurid. Külmunud kondensaad pumbas ja tühjendusvoolikus võib tekitada kahjustusi.

▶ Maksimaalne pesukogus on 9,0 kg (kuiv pesu).

Teatud programmide puhul kehtivad väiksemad pesukogused leiate peatükist “Programmide ülevaade”.

▶ Tuleoht!

Kuivatit ei tohi kasutada juhitava pistikupesaga (nt taimeri või tippkoormusel väljalülituva elektriseadmestikuga).

Kui kuivatusprogramm katkestatakse enne jahutusfaasi lõppu, tekib pesu iseenesliku süttimise oht.

▶ **Hoiatus:** Ärge kunagi lülitage kuivatit enne programmi lõppu välja. Või siis ainult sellisel juhul, kui võtate pesu kohe kuivatist välja ja jahutate selle kiiresti.

▶ Kuumutamisfaasile järgneb paljudes programmides jahutusfaas, et kindlustada riideesemete jäämine temperatuurile, mis neid ei kahjustaks (nt pesu isesüttimise vältimine). Alles seejärel on programm lõppenud.

Võtke pesu alati kohe ja täielikult pärast programmi lõppu kuivatist välja.

- ▶ Tuleohu tekkimise tõttu ei tohi tekstiile kuivatada, kui need
 - on pesemata;
 - ei ole piisavalt puhastatud ning neil on õli-, rasva- või muid sarnaseid plekke (nt (toidu)õli, rasva või kreemijääkidega määratud köögi- või kosmeetikarätikud). Ebapiisavalt puhastatud pesu on tuleohtlik pesu iseenesliku süttimise tõttu, seda isegi pärast kuivatusprotsessi lõppu ja väljaspool kuivatit;
 - on määratud tuleohtlike puhastusvahenditega või atsetooni, alkoholi, bensiini, petrooleumi, plekieemaldi, tärpentini, vaha, vahaeemaldi või kemikaalide jääkidega (võib esineda moppides, kivi- ja pühkimislappides);
 - on määratud juuksegeeli, juukselaki, küünelakieemaldi või muude seesuguste jääkidega.

Seepärast peske taolisi eriti tugevalt määratud tekstiile eriti põhjalikult: kasutage lisakogust pesuvahendit ja valige kõrge temperatuur. Kahtluse korral peske mitu korda.

- ▶ Eemaldage taskutest kõik esemed (nt tulemasinad, tikud).

Ohutusjuhised ja hoiatused

- ▶ Tuleohu tõttu ei tohi kunagi kuivatada tekstiile või tooteid,
 - mille puhastamiseks on kasutatud tööstuslikke kemikaale (nt keemilises puhastuses);
 - mis sisaldavad peamiselt vahtkummi-, kummi- või kummisarnaseid materjale. Need on näiteks lateksesemed, dušisõelad, veekindlad tekstiilid, kummeeritud esemed ja vahtkummihelvestega täidetud rõivad ja padjad;
 - mis on täidetud ja vigastada saanud (nt padjad või jakid). Esemetest väljatulev täitematerjal võib süttida.
- ▶ Sulgege uks pärast igit kuivatuskorda. Nii väldite:
 - laste kuivatisse ronimist ja sinna asjade peitmist;
 - väikeloomade kuivatisse ronimist.
- ▶ Ärge toetuge kuivati uksele. Kuivati võib muidu ümber minna.
- ▶ Ebemefiltreid peab iga kord pärast kuivatamist puhastama!
- ▶ Ebemefiltrid ja soklifilter tuleb pärast märgpuhastust ära kuivatada. Kui ebeme- / soklifiltrid on niisked, võivad kuivatamise ajal tekkida talitlustõrked.

▶ Seda kuivatit ei tohi mitte kunagi kasutada ilma või

- kahjustunud ebemefiltriga;
- kahjustunud sokkelfiltriga.

Vastasel juhul läheb kuivati ebemeid täis, mis põhjustaks seadme rikkeid!

▶ Kui juhite kondensaadi välja, siis kindlustage tühjendusvooliku libisemiskindel paigaldus, nt riputades vooliku kraanikausi külge. Muidu võib voolik maha libiseda ja väljavoolav kondensaat kahjustusi tekitada.

▶ Kondensaat ei ole joogivesi.

Selle vee joomisel võivad olla tervisele ohtlikud tagajärjed nii inimestele kui ka loomadele.

▶ Hoidke ruum, kus kuivati asub, alati tolmu- ja ebemevaba.

Mustuseosakesed sissetõmmatavas jahutusõhus võivad pikapeale soojusvaheti ummistada.

▶ Ärge pritsige kuivatit märjaks.

▶ Pesuloputusvahendeid tuleb kasutada vastavalt loputusvahendi juhendile.


Ohutusjuhised ja hoiatused

Lõhnapudeli kasutamine (juurdeostetav tarvik)

- ▶ Kasutada tohib ainult Miele lõhnapudelit.
- ▶ Hoidke lõhnapudelit ainult müügipakendis, seepärast ärge visake pakendit ära.
- ▶ Tähelepanu, lõhnaaine võib välja voolata! Hoidke lõhnapudelit või paigaldatud lõhnapudeligas ebemefiltrit otse ja ärge asetage seda mingil juhul maha ega kallutage.
- ▶ Välja voolanud lõhnaaine pühkige kohe imava lapiga ära: põrandalt, kuivatilt, kuivatiosadelt (nt ebemefilter).
- ▶ Kokkupuutel väljavoolanud lõhnaainega: puhastage **nahk** põhjalikult vee ja seebiga. Loputage **silmi** vähemalt 15 minutit puhta veega. Allaneelamisel loputage **suud** põhjalikult puhta veega. Pärast kokkupuudet silmadega või allaneelamisel võtke ühendust arstiga!
- ▶ Vahetage kohe rõivad, mis puutuvad kokku välja voolanud lõhnaainega. Puhastage rõivaid või lappe põhjalikult rohke vee ja pesuvahendiga.
- ▶ Nende juhiste eiramise tagajärjeks võib olla tulekahju või kuivati kahjustamine:
 - Ärge kallake kunagi lõhnaainet lõhnapudelisse juurde.
 - Ärge kasutage mingil juhul katkist lõhnapudelit.
- ▶ Visake tühi lõhnapudel olmeprügi hulka ja ärge kasutage seda mitte mingil juhul teisiti.
- ▶ Arvestage ka lõhnapudelile lisatud infoga.

Tarvikud

- ▶ Tarvikuid tohib ainult siis monteerida, kui Miele on seda selgesõnaliselt lubanud.
Kui paigaldate muid osi, kaotate õiguse garantiile, hooldusele ja / või tootevastutusele.
- ▶ Miele kuivateid ja Miele pesumasinaid saab üksteise peale paigaldada. Selleks on vajalik juurdeostetav tarvik Miele pesumasina ja kuivati ühenduskomplekt. Tuleb jälgida, et pesumasina ja kuivati ühenduskomplekt sobiks Miele kuivati ja Miele pesumasinaga.
- ▶ Jälgige, et juurdeostetava tarvikuna saadaolev Miele sokkel sobiks kuivatiga.
- ▶ Miele annab pärast teie kuivati seeriatootmise lõppu kuni 15-aastase, kuid mitte lühema kui 10-aastase tarnegarantii talitlust säilitavatele varuosadele.

 Miele ei vastuta kahjude eest, mis on tekkinud ohutusjuhiste ja hoiatuste eiramise tõttu.

Kuivati käsitsemine

Juhtpaneel



① **Andurnupp** ←

Lülitab menüü eelmisele tasemele.

② **Puutekraan**

③ **Andurnupp Start / stopp**

Andurnupu *Start / stopp* puudutusega käivitatakse valitud programm või katkestatakse käivitunud programm. Andurnupp vilgub, kui mõnda programmi saab käivitada, ja põleb pärast programmi käivitumist pidevalt.

④ **Optiline liides**

Klienditeenindusele vajalik ülekandepunkt.

⑤ **Nupp** ⏻

Kuivati sisse- ja väljalülitamiseks. Kuivati lülitub energiasäästu eesmärgil automaatselt välja. Väljalülitus toimub 15 minutit pärast programmi lõppu / kortsuiskaitset või pärast sisselülitamist, kui rohkem tegevusi ei järgne.

Puutekraan ja andurnupud


Andurnupud ← ja *Start / stopp*, samuti ekraani andurnupud reageerivad sõrmeotsa puudutusele.

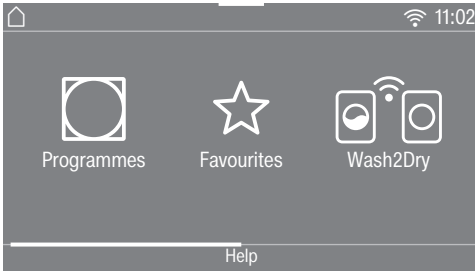
Terava otsa või servaga esemed, nt pliatsid, võivad puutekraani kriimustada. Puudutage puutekraani ainult sõrmedega.

Peamenüü

Pärast kuivati sisselülitamist kuvatakse ekraanil peamenüü.

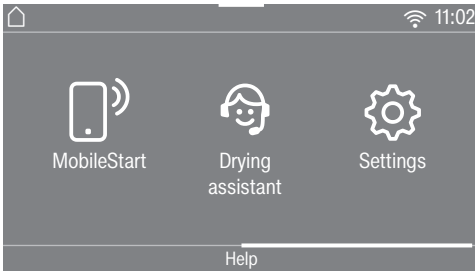
Peamenüüst saate liikuda kõigisse olulistesse alammenüüdesse.

Andurnupuga  saate igal ajal peamenüüsse tagasi liikuda. Eelnevalt seadistatud väärtuseid ei salvestata.




Peamenüü lk 1

Üle ekraani libistades saate minna peamenüü teisele lehele.



Peamenüü lk 2

Kui kuivati on võrku ühendatud, kuvatakse kellaaaja kõrval sümbolit .

Programmid

Kuivatusprogrammide valimiseks.

☆ Lemmikud

Teil on võimalik salvestada kuni 12 oma seadistustega kuivatuspesuprogrammi (vt peatükki “Lemmikprogrammid”).

Wash2Dry

Seadistatakse võrku ühendatud pesumasinast sõltuv pesu jaoks kohandatud kuivatusprogramm.

Nõuanne: Selleks et funktsiooni Wash2Dry saaks kasutada, peab kuivati olema võrku ühendatud.

MobileStart

Kuivatit saab funktsiooni MobileStart abil Miele rakendusega kaugjuhtida.

Seadistus Kaugjuhtimine peab olema sisse lülitatud.

Puudutage andurnuppu MobileStart ja järgige ekraanil olevaid juhiseid.

Kuivatusviisard

Kuivatamise assistent juhatab teid samm-sammult teie pesu jaoks optimaalse kuivatusprogrammini (vt peatükki “Kuivatusviisard”).

Seadistused

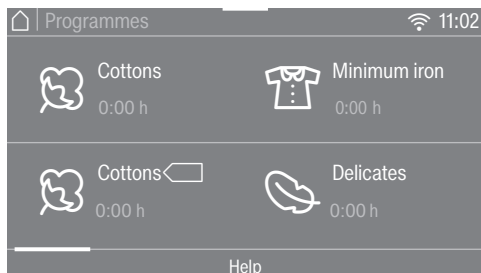
Menüü “Seadistused” võimaldab kuivati elektroonikat muutuvatele nõudmistele kohandada (vt peatükki “Seadistused”).

Kuivati käsitlemine

Käsitsemise näited

Valikuloendid

Menüü Programmid



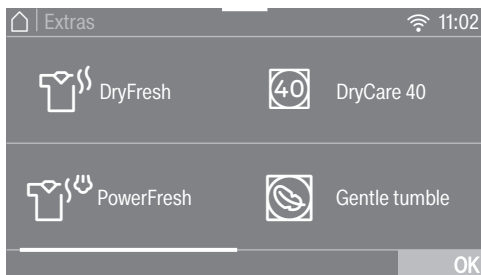
Sõrmega üle ekraani libistades saate lehitseda vasakule või paremale. Selleks asetage sõrm puuteekraanile ja liigutage soovitud suunas.

Oranž kerimisriba näitab, et järgneb veel valikuvõimalusi.

Kuivatusprogrammi valimiseks puudutage programminime.

Ekraan lülitub valitud programmi põhi-menüüsse.

Lisafunktsioonide menüü Lisafunktsioonid



Sõrmega üle ekraani libistades saate lehitseda vasakule või paremale. Selleks asetage sõrm puuteekraanile ja liigutage soovitud suunas.

Oranž kerimisriba näitab, et järgneb veel valikuvõimalusi.

Lisafunktsiooni valimiseks puudutage lisafunktsiooni andurnuppu.

Valitud lisafunktsioon märgistatakse oranži värviga.

Lisafunktsiooni tühistamiseks puudutage lisafunktsiooni andurnuppu uuesti.

Aktiveerige märgistatud lisafunktsioon andurnupuga OK.

Programmide asukoha muutmine

Programme saab programmide menüüs nihutada ja nii nende järjekorda muuta.

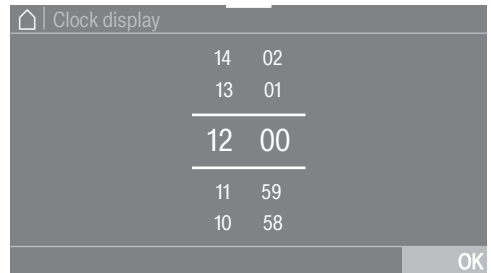


- Asetage sõrm soovitud programmile, kuni programmile lisatakse raam.
- Programmi nihutamiseks liigutage sõrme soovitud suunas.
- Vabastage sõrm soovitud kohas.

Programmi asukohta on muudetud.

Numbrite seadistamine

Mõnes menüüs saab seadistada numbreid.



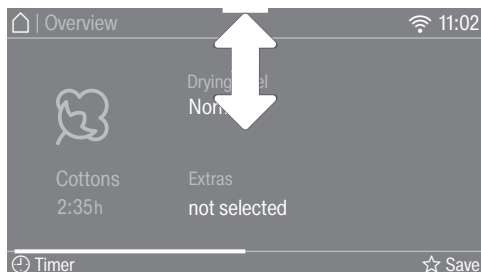
Sisestage numbrid, libistades üles või alla. Asetage sõrm muudetavale numbrile ja liigutage soovitud suunas. Numbriväärtus rakendatakse andurnupuga OK.

Nõuanne: Kui puudutate oranže numbreid kahe joone vahel korraks, kuvatakse numbriplokk. Kui olete sisestanud kehtiva väärtuse, märgistatakse andurnupp OK rohelise värviga.

Kuivati käsitsemine

Rippmenüü

Rippmenüüs saate lasta kuvada mitmesugust infot, nt kuivatusprogrammi kohta.



Puudutage ekraani ülemise serva kesk-osa ja tõmmake sõrmega ekraanil alla.

Abi kuvamine

Mõnes menüüs kuvatakse ekraani alumisel real Help.

- Juhiste kuvamiseks puudutage andurnuppu Help.
- Eelmisele kuvale tagasi liikumiseks puudutage andurnuppu Close.

Menüütasandilt lahkumine

- Eelmisele kuvale tagasi liikumiseks puudutage andurnuppu ↶.

Andmeid, mille olete kuni selle ajani sisestanud, kuid pole nupuga OK kinnitanud, ei salvestata.

Ülevaade juhtpaneeli legendist

en	et
Activate	Aktiveeri
Activate "Remote control" in "Settings" first	Esmalt aktiveerige jaotises Seadistused Kaugjuhtimine
Add laundry	Pesu lisamine
Airways indicator	Õhukanalite indikaator
Anti-crease	Kortsumiskaitse
Appliance not networkable. Call customer service.	Seadet ei saa võrku ühendada. Võtke ühendust klienditeenindusega.
Appliance parameters	Seadme parameetrid
Automatic	Automaatne
Basket programme	Korviprogramm
Bed linenen	Voodipesu
Behaviour finish tone	Lõpuheli käitumine
Blouses	Pluusid
Cancel the programme?	Kas soovite programmi katkestada?
Change	Muuda
Clean the fluff and plinth filters. See the operating instruction manual for more information.	Puhastage ebeme- ja soklifiltrid. Lisateabe leiate kasutusjuhendist.
Clean the fluff filter. Check the airways.	Puhastage ebemefilter. Kontrollige õhukanaleid.
Clock display	Kellaaja kuva
Clock format	Ajavorming
Close	Sulge
Code	Kood
Conductivity	Juhtivus
Connection status	Ühenduse olek
Consumption	Kulu

Kuivati käsitsemine

en	et
Cooling down temperature	Jahutustemperatuur
Cottons	Puuvillane
Create	Loo
Create Favourites	Loo lemmikud
Deactivate	Inaktiveeri
Delete	Kustutamine
Delicates	Õrn pesu
Denim	Teksad
Display brightness	Ekraani heledus
Display off	Ekraan väljas
Display off status	Ekraani olek väljas
DryCare 40	DryCare 40
DryFresh	DryFresh
Drying	Kuivatamine
Drying assistant	Kuivatusassistent
Drying level	Kuivusaste
Drying levels	Kuivusastmed
Duration	Kestus
Eco	Öko
EcoFeedback	EcoFeedback
Empty the container or check the drain outlet.	Tühjendage anum või kontrollige ära- vooluava.
Energy consumption	Energiatarbimine
Express	Ekspress 20
Extra dry	Eriti kuiv
Extra quiet	Eriti vaikne
Extras	Lisafunktsioonid

Kuivati käsitsemine

en	et
Factory default	Tehaseseadistus
Fault FXXX. If restart fails, call Service.	Tõrge FXXX. Kui seadet ei saa uuesti käivitada, võtke ühendust kliendi-teenindusega.
Favourites	Lemmikud
Fill the condensate container with water	Täitke kondensaadinõu veega
Filter soiling	Filtri määrdumine
Finish at	Lõpp kell
Finish tone	Lõputoon
Finish/Anti-crease	Viimistlus/kortsumiskaitse
Finish/Cooling down	Viimistlus/jahutus
FragranceDos	FragranceDos
Freshen up	Värskenda
Gentle tumble	Õrn tsentrifuugimine
h	h
Hand iron	Triikimine
Heavy	Tugev
Help	Abi
Hygiene	Hügieen
It is possible to set up later in "Settings".	Hilisem seadistamine on võimalik menüüs Seadistused.
Keypad tone	Nuputoon
Language	Keel
Large pillows	Suured padjad
Legal information	Juriidiline teave
Light	Kerge
Low <150mS	Madal <150 ms
Machine iron	Rullimine

Kuivati käsitlemine

en	et
Memory	Mälu
Miele@home	Miele@home
Miele@mobile	Miele@mobile
Minimum iron	Kergesti hooldatav
MobileControl	MobileControl
MobileStart	MobileStart
Move	Nihutamine
Normal	Tavaline
Normal +	Tavaline +
Normal plus	Tavaline pluss
not selected	Ei ole valitud
Obstruction detected. Untangle laundry and restart.	Tuvastati takistus. Võtke pesu lahti ja taaskäivitage.
Off	Väljas
OK	OK
On	Sees
On. Not in current programme	Sees. Mitte praeguses programmis
Open source licences	Avatud lähtekoodiga litsentsid
Operating hours	Töötunnid
Outerwear	Ülerõivad
Overview	Ülevaade
Perfect Dry	Perfect Dry
Please open and close the door	Avage ja sulgege uks
PowerFresh	PowerFresh
Pre-ironing	Eeltriikimine
Previous programme	Eelmine programm
Programme cancelled	Programm tühistatud

Kuivati käsitsemine

en	et
Programmes	Programmid
Proofing	Impregneerimine
Proofing/Reactivation	Impregneerimine / taasaktiveerimine
Purpose	Otstarve
Quick	Kiire
Rename	Nimeta ümber
Remote	Kaugjuhtimine
Remote control active	Kaugjuhtimine aktiivne
RemoteUpdate	Kaugvärskendus
Reset	Lähtestamine
Save	Salvesta
Set	Seadista
Set the cost	Seadista kulu
Set up	Häälesta
Set up "Miele@home"?	Kas häälestan Miele@home'i?
Set up again	Häälesta uuesti
Settings	Seadistused
Shirts	Päevasärgid
Silks handcare	Siidi käsipesu
Skip	Jäta vahele
Slightly dry	Kergelt kuiv
SmartFinish by	SmartFinishi käivitab
SmartGrid	SmartGrid
SmartStart	SmartStart
SmartStart by	SmartStarti käivitab
Smooth damp items	Niiskete esemete silumine
Smooth dry items	Kuivade esemete silumine

Kuivati käsitsemine

en	et
Sportswear	Spordiriided
Standard pillows	Tavalised padjad
Start at	Käivita kell
Start immediately	Käivita kohe
Start/Stop	Start / stopp
Status	Olek
Steam care	Auruga hooldus
Textiles	Tekstiilid
The door can be opened.	Ukse saab avada.
Time	Aeg
Time left	Järelejäänud aeg
Timed drying Cool air	Ajastatud kuivatamine jaheda õhuga
Timed drying Warm air	Ajastatud kuivatamine sooja õhuga
Timer	Taimer
Total consumption	Kogutarbimine
T-Shirts	T-särgid
Via App	Rakenduse kaudu
Via WPS	WPSi kaudu
Volume	Helitugevus
Wash2Dry	Wash2Dry
Welcome tone	Tervitustoon
Which connection method do you want to use?	Millist ühendusmeetodit soovite kasutada?
WiFi	Wifi
Woollens handcare	Villase käsipesu
Yes	Jah

Paigaldus

Veenduge enne esmakordset kasutuselevõttu, et oleksite järginud kõiki juhiseid peatükis “Paigaldus”. Lugege see kasutusjuhend läbi, eelkõige peatükk “Paigaldus”.

Kaitsekile ja reklaamkleebiste eemaldamine

■ Eemaldage:

- ükselt kaitsekile (kui on olemas),
- kõik reklaamkleebised (kui on olemas) esiküljelt ja kaanelt.

Ärge eemaldage kleebiseid, mida näete pärast ukse avamist (nt tüübisilt).

Seisuaeg pärast paigaldamist



Liiga varane kasutuselevõtmine kahjustab kuivatit.

Samuti võib kahjustada saada soojuspump.

Pärast paigaldamist oodake tund aega, enne kui võtate kuivatit kasutusse.

Miele@home

Teie kuivati on varustatud sisseehitatud WiFi-mooduliga.

Kasutamiseks vajate:

- WiFi-võrku,
- rakendust Miele,
- Miele kasutajakontot. Kasutajakonto saate luua rakenduses Miele.

Rakendus Miele juhendab teid kuivatit ja koduse WiFi-võrgu ühendamisel.

Pärast seda, kui olete kuivatit oma WiFi-võrku ühendanud, saate rakendusega teha järgmiseid toiminguid:

- kaugjuhtida oma kuivatit;
- avada teavet oma kuivatit tööoleku kohta;
- avada juhised oma kuivatit programmi kulgemise kohta.

Kuivatit ühendamisel WiFi-võrku suureneb energiatarve ka siis, kui kuivatit on välja lülitatud.

Veenduge, et kuivatit paigalduskohas oleks teie WiFi-võrgu signaal piisavalt tugev.

Esmakordne kasutuselevõtt

WiFi-ühenduse saadavus

WiFi-ühendus jagab sagedusriba teiste seadmetega (nt mikrolaineahjuga, kaugjuhitavate mänguasjadega). See võib tekitada ajutisi või täielikke ühendushäireid. Seetõttu ei ole pakutavate funktsioonide pidev saadavus tagatud.

Miele@home'i saadavus

Miele rakenduse kasutamine sõltub Miele@home'i teenuse saadavusest teie riigis.

Miele@home pole igas riigis saadaval.

Teavet saadavuse kohta saate internetilehelt www.miele.com.

Miele rakendus

Miele rakenduse saate tasuta alla laadida kas *Apple App Store*[®]-ist või *Google Play Store*[™]-ist.



Kuivati sisselülitamine

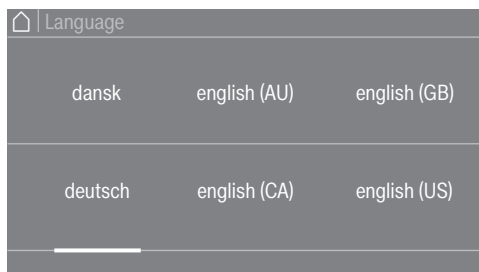
- Vajutage nuppu ①.

Süttib tervitusekraan.

Ekraanil juhitakse teid sammhaaval läbi esmakordse kasutuselevõtu.

Ekraanikeele seadistamine

Teil palutakse seadistada ekraanikeel. Keelt on võimalik hiljem igal ajal vahetada ka menüüs *Einstellungen*.



- Lehitsege paremale või vasakule, kuni kuvatakse soovitud keel.
- Puudutage soovitud keele andurnuppu.

Soovitud keel on märgistatud oranžiga ja ekraan lülitub järgmisele seadistusele.

Võrgu Miele@home loomine

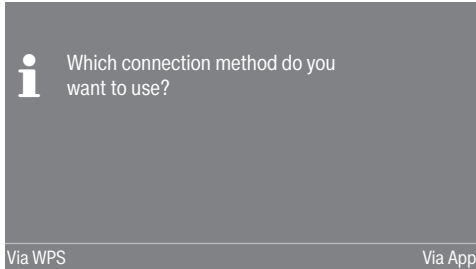


- Kui soovite rakenduse otse seadistada, puudutage andurnuppu Edasi.

Nõuanne: Kui soovite seadistamise hili-
semaks lükata, puudutage andurnuppu
Vahelejäätmine. Ekraanile ilmub teade:

i Hilisem seadistamine on võimalik menüüs
Seadistused/Miele@home.

Kinnitage andurnupuga OK.



- Valige soovitud ühendusmeetod.

Ekraan ja Miele rakendus juhivad teid
läbi järgmiste sammude.

Ühendusviisi Via WPS jaoks vajate
WPS-iga ühilduvat ruuterit.

- Aktiveerige kahe minuti jooksul ruuteri
WPS-funktsioon.

Ajavormingu seadistamine

Kellaaega saab kuvada 24 või 12 tunni
rütmis.

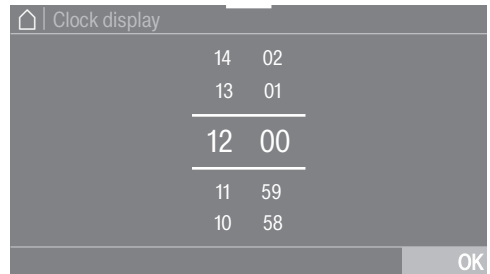
- Valige soovitud ajavorming ja kinnita-
ge andurnupuga OK.

Ekraan liigub järgmisele seadistusele.

Kellaaja seadistamine

See üleskutse ilmub vaid siis, kui kui-
vatit ei ole WiFi-võrguga ühendatud.

WiFi-võrku ühendamisel seadistatakse
kellaaeg automaatselt.



- Asetage sõrm muudetavale numbrile
ja liigutage soovitud suunas.

- Kinnitage andurnupuga OK.

Ekraanil kuvatakse täiendavat infot.

Esmakordne kasutuselevõtt

Kasutuselevõtu jätkamine

- Lugege peatükki “1. Pesu õige hooldamine”.
- Seejärel saate valida programmi ja kuivati pesuga täita, nagu kirjeldatakse peatükkides “2. Kuivati täitmine” ja “3. Programmi valimine”.

Esmakordne kasutuselevõtt on lõppenud pärast seda, kui on täielikult läbitud üle ühe tunni pikkune pesutsükkel.

Energia säästmine

See soojuspumbatehnikaga kuivati on mõeldud energiat säästvaks kuivatamiseks. Järgmiste meetmetega saate energiat mõnevõrra veel säästa, sest nii ei pikene kuivatusaeg ebavajalikult.

- Tsentrifuugige pesu pesumasinas maksimaalsel tsentrifuugimiskiirusel. Kui te nt tsentrifuugite 1000 p/min asemel kiirusega 1600 p/min, saate kuivatamisel säästa nii umbes 20% energiat kui ka aega.
- Kasutage igas kuivatusprogrammis suurimat lubatud pesukogust. Sel juhul on kogu pesukoguse energia-kulu kõige väiksem.
- Hoolitsege selle eest, et ruumi temperatuur ei oleks liiga kõrge. Kui ruumis on veel soojust tekitavaid seadmeid, õhutage ruumi või lülitage teised seadmed välja.
- Puhastage täiteava juures olevaid ebemefiltreid peale igat kuivatamist.

Juhised ebemefiltri ja sokkelfiltri puhastamiseks leiate peatükist "Puhastamine ja hooldus".

- Kasutage võimalusel ajas muutuvaid soodsamaid elektritariife. Küsi-ge teavet oma elektriettevõttelt. Kuivati tai-mer on selle juures abiks: te saate va-lida, millal järgmise 24 tunni jooksul peab kuivatusprotsess automaatselt käivituma.

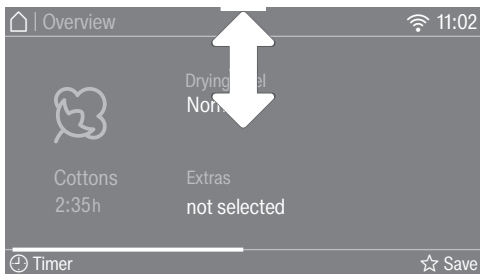
Energia säästmine

Tagasiside

Rippmenüüst saate teavet oma kuivati energiatarbimise kohta.

Ekraanil kuvatakse järgmine teave:

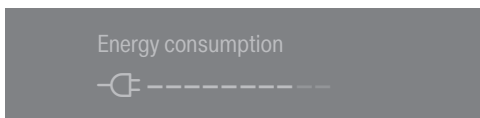
- enne programmi lõppemist energia-
tarbimise prognoos,
- programmi kulgemise ajal või prog-
rammi lõpus tegelik energiatarbimine.



- Avage rippmenüü.

1. Prognoos

Tulpdiagramm näitab teile enne programmi käivitumist energiatarbimise prognoosi.



Mida rohkem tulpasid on näha, seda rohkem energiat kulub.

Prognoos muutub vastavalt valitud kuivatusprogrammile ja valitud lisafunktsioonidele.

2. Tegelik tarbimine

Programmi kulgemise ajal ja programmi lõpus saab vaadata tegelikku energiatarbimist ja ka kulusid.

Kuni tarbimine on liiga madal, kuvatakse $< 0,1$ kWh ja kuluna 0,00. Lisainfot kulude sisestamiseks leiata peatüki "Seadistused" jaoisest "Tarbimine".

Tarbimine ja kulud muutuvad programmi edenedes.

Lisaks saate programmi lõpus enne ukse avamist kuvada filtri määrdumist protsentides.

Filtriummistus

0% = kerge

50% = keskmine

100% = tugev

Mida suurem on määrdumine, seda pikem on programm ja seda suurem ka energiatarbimine.

Ukse avamisel või automaatsel väljalülitamisel pärast programmi lõppu ilmuvad näidikule jälle prognoosiandmed.

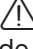
Nõuanne: Kuvada saab viimase kuivatusprogrammi ja kogutarbimise kulusandmeid (vt peatüki "Seadistused" jaoist "Tarbimine").

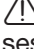
1. Pesu õige hooldamine

Mida jälgida pesemisel

- Peske eriti tugevalt määrduvad tekstiile eriti põhjalikult: kasutage piisavalt pesuvahendit ja valige kõrge temperatuur, kahtluse korral peske mitu korda.
- Ärge kuivatage tilkuvalt märgi tekstiile. Tsentrifuugige pesu pesumasinas maksimaalsel tsentrifuugimiskiirusel. Mida suurem on tsentrifuugimiskiirus, seda rohkem saate kuivatamisel energiat ja aega säästa.
- Peske uusi värvilisi tekstiile enne esmakordset kuivatamist eraldi ja ärge kuivatage neid koos heledate tekstiilidega. Need tekstiilid võivad kuivatamisel värvi anda (ka kuivati sisemistele plastosadele). Ka võivad tekstiilidele jääda teist värvi ebemed.
- Tärgeldatud pesu võite kuivatada, kuid doseerige harjumuspärase viimistluse saamiseks topeltkogus tärgeldusvahendit.

Pesu ettevalmistamine kuivati jaoks

 Pesust eemaldamata võõrkehade põhjustatud kahjustuste oht. Võõrkehad võivad sulada, süttida või plahvatada. Eemaldage pesust kõik võõrkehad (nt pesuvahendi doseerimisvahendid, tulemasinad jne).

 Valest kasutusest või käsitlemisest põhjustatud tuleoht.

Pesu võib süttida ning kuivati ja ümbritseva ruumi hävitada.

Lugege ja järgige peatükki "Ohutusjuhised ja hoiatused".

- Sorteerige tekstiilid kiudude ja kangaste järgi, sama suuruse, samade hooldussümbolite ning soovitud kuivusastme järgi.
- Kontrollige, kas tekstiilide / pesu pallitused ja õmblused on terved. Nii saate vältida tekstiilitäidiste väljakukumist. Kuivatamisel on tuleoht.
- Kloppege tekstiilid kohevaks.
- Siduge tekstiilide vööd ja põllepaelad kokku.
- Pange tekikotid ja padjapüürid kinni, et väikesed esemed ei satuks nende sisse.
- Kinnitage haagid ja öösid.
- Avage joped või pikad tõmblukud, et tekstiilid kuivaksid ühtlaselt läbi.
- Ömmelge kinni või eemaldage rinnahoidjate lahtitulnud tugikaared.
- Äärmisel juhul vähendage täitekogust. Mida suurem on täitekogus, seda rohkem tekib kergesti hooldatavatel tekstiilidel kortse. Eriti käib see väga õrnade tekstiilkudede kohta (nt triiksärgid, pluusid).




1. Pesu õige hooldamine

Kuivatamine



Nõuanne: Lugege peatükki “Programmide ülevaade”, millest leiate kõik andmed programmide ja täitekoguste kohta.

- Järgige iga programmi jaoks ette nähtud suurimat täitekogust. Sel juhul on kogu pesukoguse energiakulu kõige väiksem.
- Udusulgedega täidetud tekstiilide sisemine õhuke riie võib sõltuvalt kvaliteedist kokku tõmbuda. Töödelge neid tekstiile ainult programmis *Vorbügeln*.
- Puhtast linasest kangast riideid tohib kuivatada üksnes siis, kui hooldusetiketil on vastav märg. Muidu võib riie muutuda karedaks. Töödelge neid tekstiile ainult programmis *Eeltriikimine*.
- Villased ja villasegused riided kipuvad vildistuma ja kokku tõmbuma. Töödelge neid tekstiile ainult programmis *Villase viimistlemine*.
- Trikookangad (nt T-särgid, aluspesu) tõmbuvad esimestel pesukordadel tihti kokku. Edasise kokkutõmbumise vältimiseks ärge kuivatage trikookangaid üle. Võimalusel ostke trikoo-tekstiilid veidi suuremad.
- Kui tekstiilid on temperatuuri ja kortsumise suhtes tundlikud, vähendage täitekogust. Valige lisaks lisafunktsioon *Säästev pluss* ja eriti õrnade tekstiilide puhul lisafunktsioon *DryCare 40*.

Hooldustähised

Kuivatamine	
	Temperatuur
	tavaline või kõrgem
	vähendatud*
	ei tohi kuivatis kuivatada

* Soovitus: valige *DryCare 40* või *Säästev pluss*

Triikimine ja rullimine	
	Temperatuur
	••• kuum, •• keskmine, • madal
	mitte triikida ega rullida

Õige kuivusaste

- *HygieneDry* mittetundlike tekstiilide eriliste hügieeninõuete jaoks
- *Eriti kuiv* mitmekihiliste ja eriti paksude tekstiilide jaoks
- *Kapikuiv pluss* kõigile tekstiilidele, mis pannakse kohe kappi
- *Kapikuiv* tekstiilidele, mis võivad kokku tõmbuda. Või kergetele puuvillastele või trikootaazist tekstiilidele
- *Triikimiskuiv* või *Rullimiskuiv* tekstiilide järeltöötlemiseks

Nõuanne: Saate eraldi muuta programmide *Puuvillane*, *Kergesti hooldatav* ja *Automaatne* kuivusastmeid (niiskemaks või kuivemaks). Vt selle kohta peatükki “Seadistused” jaotist “Programmi kulg”.

2. Kuivati täitmine

Pesuga täitmine

Tekstiilid võivad kahjustada saada. Enne täitmist lugege kõigepealt peatükki “1. Pesu õige hooldamine”.



- Avage uks.
- Võtke masinasse jäänud tekstiilid või esemed trumlist välja.
- Asetage pesu kohevalt trumlisse.

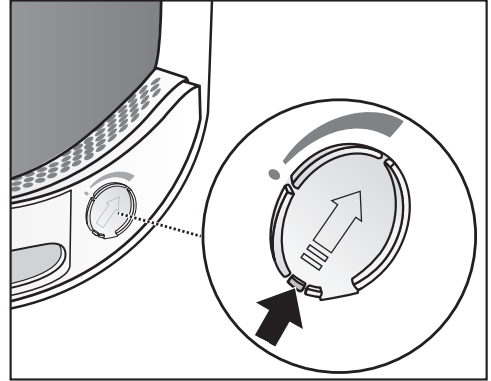
Ärge täitke trumlit liigselt. See rikub pesu ja mõjutab kuivatustulemust. Peale selle võib arvestada tugevama kortsumisega.

Pesu võib saada kahjustada, kui pesuesemed kiilutakse ukseava ja ukse vahele kinni.

FragranceDosi kontrollimine

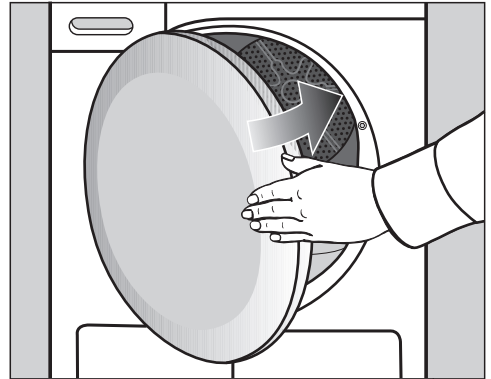
Kui te ei kasuta lõhnapudelit, siis kontrollige, kas FragranceDosi pesad on suletud.

Lõhnapudelite kasutamist on kirjeldatud peatükis “Lõhnapudel”.



- Lükake kelgu keel täiesti alla (nool), et pesa oleks suletud. Muidu kogunevad ebemed.


Ukse sulgemine



- Sulgege uks kerge hooga.

3. Programmi valimine

Kuivati sisselülitamine

- Sisselülitamiseks puudutage andurnuppu .

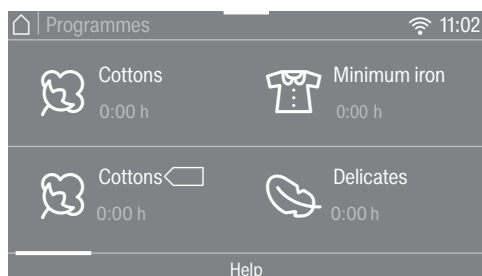
Nõuanne: Kondensaati saab kasutada eri programmirakenduste jaoks.

Vt peatüki “Kondensaadinõu” jaotist “Kondensaadinõu täitmine”. Peatükki- des “Programmide ülevaade” ja “Lisafunktsioonid” näete, millised programmirakendused need on.

Valige programm

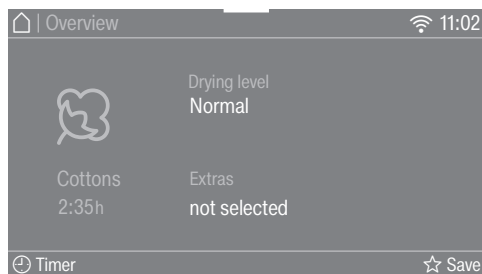
Programmi valimiseks on mitu võimalust.

- Puudutage andurnuppu Programmid.



- Lehitsege ekraanil paremale, kuni kuvatakse soovitud programm.
- Puudutage programmi andurnuppu.

Kuval avaneb menüü Ülevaade.



Nõuanne: Rippmenüüs saate lasta kuvada valitud programmi maksimaalselt täitekgust.

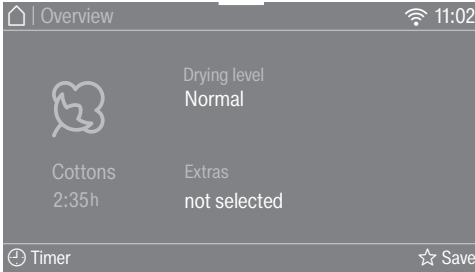
Programmivalikus on veel neli alternatiivset võimalust.

1. Funktsioon Wash2Dry
2. Lemmikud
3. Kuivatamise assistent
4. MobileStart

4. Programmiseadistuste valimine

Kuivusastme valimine

Vaadake peatükist “Programmide ülevaade”, millise programmi juurde saate valida kuivusastme ja milline kuivusaste täidab teie nõudmised.



- Puudutage andurnappu Kuivusaste.



- Lehitsege ekraanil, kuni kuvatakse soovitud kuivusaste.
- Puudutage kuivusastme andurnappu.

Kuivusaste *HygieneDry*

Nõuanne: Mõnes programmis saab valida kuivusastme *HygieneDry*. Täidetakse hooldussümboliga ☺ mittetundlike tekstiilide erilised hügieeninõudmised.

HygieneDry korral kuivatatakse pikema aja jooksul ühtlase temperatuuriga (temperatuuri hoideaja pikendus). Tänu sellele hävinevad mikroobid (nt bakterid või tolmulestad) ning vähendatakse allergeenide hulka pesus.

Nõuanne: Vähendage vastava programmi jaoks käesolevas kasutusjuhendis märgitud maksimaalset täitekogust poole võrra.

Temperatuuri hoideaeg

- Kuivusastmega *HygieneDry* programmi alguses kuvatakse programmi kestust esialgse prognoosina.
- Programm läbib esmalt pesuhoolduse tavalise kuivatusprotsessi. Kuivatusaeg loendatakse 0 minutini maha. Pärast seda algab temperatuuri hoideaeg.
- Temperatuuri hoideaaja käivitamisel pikendatakse järelejäänud programmi kestust 85 minuti võrra, millega saavutatakse hügieenilise kuivatuse tulemus.

Valitud kuivusastmega *HygieneDry* programmi peab läbi viima katkestusteta.

Vastasel juhul ei hävine mikroorganismid.

Ärge katkestage kuivatusprogrammi.

4. Programmiseadistuste valimine

Ajaprogrammide programmiaja valimine

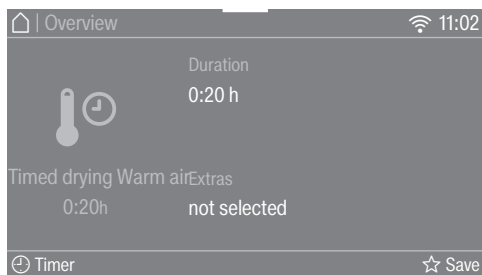
Kestust saate muuta 10-minutiliste sammudega.

Programmid:

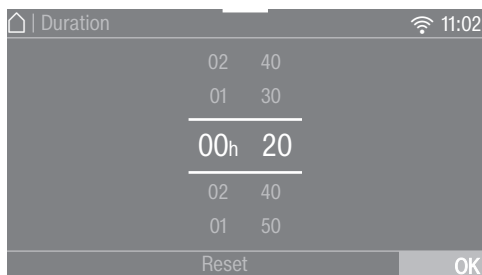
Külm tuulutus: 20 min–1:00 h

Soe tuulutus: 20 min–2:00 h

Korviprogramm: 40 min–2:30 h



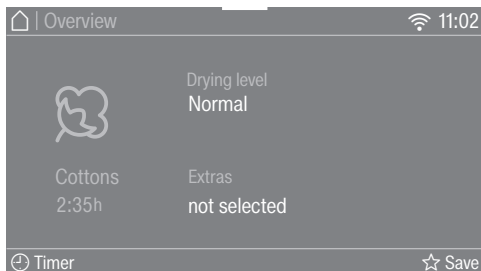
- Puudutage andurnuppu **Kestus** (ainult programmis **Soe tuulutus**).



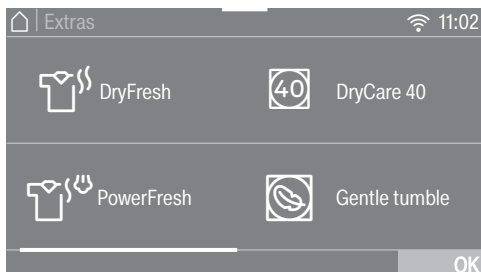
- Asetage sõrm muudetavale numbrile ja liigutage soovitud suunas.
 - Soe tuulutus
- Kinnitage andurnupuga **OK**.
 - Külm tuulutus, Korviprogramm
- Puudutage andurnuppu **Start / stopp**. Programm käivitub.

Lisafunktsioonide valimine

Vaadake peatükist “Lisafunktsioonid”, milline lisafunktsioon täidab teie nõudmised ja millise programmi juurde saate valida lisafunktsiooni.



- Puudutage andurnuppu **Lisafunktsioonid**.



- Puudutage soovitud lisafunktsiooni andurnuppu.

Nõuanne: Andurnupu uuesti puudutamisega saate lisafunktsiooni tühistada.

- Mitme lisafunktsiooni nägemiseks lehitsege ekraanil.
- Kinnitage andurnupuga **OK**.

Ekraanil kuvatakse valitud lisafunktsiooni sümbolit.

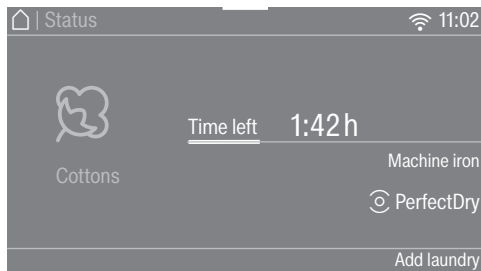
5. Programmi käivitamine

Programmi käivitamine

Kui andurnupus *Start / stopp* põleb pulseeriv tuli, saab programmi käivitada.

- Puudutage andurnuppu *Start / stopp*.

Andurnupp *Start / stopp* põleb pidevalt.




Ekraanil süttivad Kuivatamine ja järelejäänud programmi kestus.


Veidi aega enne programmi lõppu jahutatakse pesu.

Nõuanne: Rippmenüüs saate lasta kuivada valitud kuivusastet või kestust ja energiatarbimist.

Kuva PerfectDry põleb vaid kuivusastmeprogrammide puhul:

- tühi punkt  pärast programmi käivitamist

Hiljem kuvatakse veel vastavat saavutatud kuivusastet.

- täis punkt  saavutatud kuivusastmega

PerfectDry mõõdab pesu jääkniiskust. Kuivusastmeprogrammides tagab PerfectDry täpse kuivatuse, mida mõjutab ka vee lubjasisaldus. PerfectDry kohandub sellega ja järelejäänud aeg muutub järjest täpsemaks.

Trumli tühioleku tuvastus registreerib muutuse, kui täidate kuivati väheste tekstiilide või kuiva pesuga. Peagi pärast programmi käivitust lülitab automaatne täitekoguse tuvastus valitud programmi piiratud programmiajale ümber ning kuivatab või tuulutab teie pesu või tekstiile säästvalt edasi.

See võib pesuesemeid ja tekstiile rikuda.

Vältige pesu ja tekstiilide ülekuivatamist.

Energia säästmine

10 minuti möödumisel pimenevad näidikud ja andurnupp *Start / stopp* hakkab vilkuma.

- Näidikute uuesti sisselülitamiseks puudutage andurnuppu *Start / stopp* (see ei mõjuta käimasolevat programmi).

Trumlivalgustus lülitub pärast programmi käivitumist välja.

Pesu lisamine

Pärast programmi käivitumist saab veel pesu lisada.

- Järgige kirjeldust peatüki “Programmi muutmise” jaotises “Pesu lisamine või väljavõtmine”.

6. Programmi lõpp – pesu väljavõtmine

Programmi lõpp

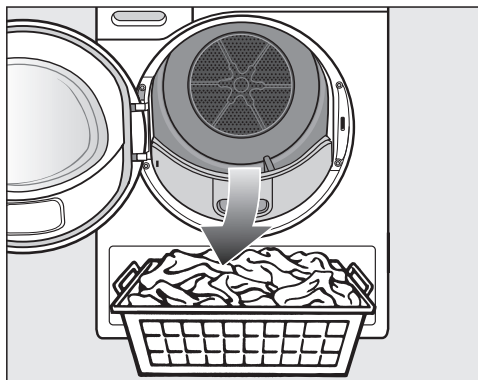
Kui kuvatakse Lõpp/kortsumiskaitse, on programm lõppenud. Andurnupp *Start / stopp* ei põle enam.

Kuivati lülitub pärast kortsumiskaitse lõppu 15 minuti möödumisel (kortsumiskaitseta programmide puhul pärast programmi lõppu 15 minuti möödumisel) automaatselt välja.

Pesu väljavõtmine


Avage uks alles siis, kui kuivatamisprotsess on lõppenud. Vastasel juhul ei kuivatata ega jahutata pesu nõuete kohaselt.

- Võtke käepidemesoonest kinni ja tõmmake uks lahti.

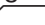


- Võtke pesu välja.

Unustatud pesu võib ülekuivatamisega kahjustada saada. Võtke alati kõik pesuesemed trumlist välja.


- Väljalülitamiseks puudutage andurnuppu .

- Eemaldage ukse täitepiirkonnas olevast kahest ebemefiltrist ebemed: vt peatüki “Puhastamine ja hooldus” jaotist “Ebemefiltrid”.
- Sulgege uks kerge hooga.
- Tühjendage kondensaadinõu.

Kuivatades täiskogust programmidega *Puuvillane pesu* ja *Puuvillane pesu*  soovitate kondensaadi eraldi äravooluvooliku kaudu ära juhtida. Siis ei pea te kondensaadinõud enam tühjendama.

Trumli valgustus

Kui avate kuivati ukse, valgustatakse trumlit ja ülevaatlikku ala kuivati ees. Nii ei jää teil ükski pesuese trumlis või pesukorvis kahe silma vahele. Trumli valgustus lülitub automaatselt välja (energia säästmine).



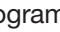

Nõuanne: Trumlivalgustuse uuesti sisselülitamiseks avage rippmenüü menüüs Ülevaade ja puudutage andurnuppu .

Programmide ülevaade

Kõik sümboliga * märgitud kaalud on kuiva pesu kaalud.

Puuvillane		maksimaalselt 9 kg*
HygieneDry		
Esemed	<ul style="list-style-type: none"> - Puuvillasest ja linasest materjalist tekstiilid, mis puutuvad vahetult nahaga kokku, nt aluspesu, imikupesu, voodipesu, froteerätikud. - Muud, vastupidavad tekstiilid eriliste hügieeninõuetega. 	
Nõuanne	<ul style="list-style-type: none"> - Valige eriliste hügieeninõuete korral. - Vähendage maksimaalset täitekogust poole võrra. 	
Eriti kuiv, Kapikuiv pluss, Kapikuiv		
Esemed	<p>Ühe- ja mitmekihilised puuvillased tekstiilid. Need on nt T-särgid, aluspesu, imikurõivad, tööõivad, jakid, tekid, põlled, kitlid, froteest käterätikud, froteest saunalinad, froteest hommikumantlid ja vahelkangast / froteest voodipesu.</p>	
Nõuanne	<ul style="list-style-type: none"> - Valige <i>Eriti kuiv</i> eri liiki, mitmekihiliste ja eriti paksude tekstiilide kuivatamiseks. - Ärge trikotaažist tekstile (näiteks T-särgid, aluspesu, imikurõivad) programmiga <i>Eriti kuiv</i> kuivatage, sest tekstiilid võivad kokku tõmbuda. 	
Triikimiskuiv ∅, Triikimiskuiv ∅∅, Rullimiskuiv		
Esemed	<p>Kõik puuvillasest ja linasest tekstiilid, mida soovite järeltöödelda. Need on nt lauapesu, voodipesu või targeldatud pesu.</p>	
Nõuanne	<p>Kalandreerimiseks mõeldud pesu rullige kuni kalandris triikimiseni kokku, nii jääb pesu niiskeks.</p>	

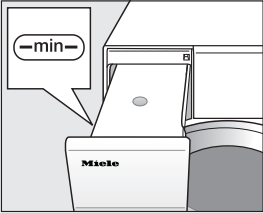
Programmide ülevaade

Puuvillane pesu 		maksimaalselt 9 kg*
Esemed	Keskmiselt märg puuvillane pesu, nagu kirjeldatakse programmi <i>Kapikuiv</i> puuvillane pesu all.	
Märkus	<ul style="list-style-type: none"> - Selles programmis kuivatatakse eranditult kuivusastmeni <i>Kapikuiv</i>. - Programm <i>Puuvillane pesu</i>  on normaalselt märja puuvillase pesu kuivatamiseks energiakulu poolest kõige tõhusam. 	
Märkus katseasutustele	<ul style="list-style-type: none"> - Programm <i>Puuvillane</i>  on kontrollprogramm vastavalt määrusele 392/2012/EL energiamärgistuse kohta mõõdetuna standardi EN 61121 järgi. - Programmiseadistuse <i>Puuvillane</i> ja <i>Puuvillane</i>  korral juhtige kondensaati tühjendusvooliku kaudu ära. 	
Kergesti hooldatav		maksimaalselt 4 kg*
HygieneDry, Kapikuiv pluss, Kapikuiv, Triikimiskuiiv Δ, Triikimiskuiiv $\Delta\Delta$		
Esemed	Sünteetilisest, puuvillasest või segakiust materjalist kergesti hooldatav pesu. Need on nt tööriided, kitlid, džemprid, kleidid, püksid, lauatekstiilid ja sukad-sokid.	
Nõuanne	<ul style="list-style-type: none"> - <i>HygieneDry</i> eriliste hügieeninõudmistega vastupidavatele tekstiilidele. - Vähendage maksimaalset täitekogust poole võrra. 	
Õrn pesu		maksimaalselt 2,5 kg*
Kapikuiv, Triikimiskuiiv Δ, Triikimiskuiiv $\Delta\Delta$		
Esemed	Sünteetilisest kiust, segakiust, kunstiidist või kergestihooldatava viimistlusega puuvillasest materjalist tundlikud tekstiilid, millel on hooldestähis  . Need on nt päevasärgid, pluusid, naistepesu ja aplikatsioonidega tekstiilid.	
Nõuanne	Eriti väheste kortsudega kuivatamiseks tuleks täitekogust veelgi vähendada.	

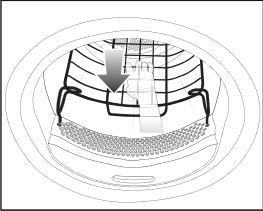
Programmide ülevaade

Voodipesu		maksimaalselt 4 kg*
HygieneDry, Eriti kuiv, Kapikuiv pluss, Kapikuiv, Triikimiskuiiv Δ, Triikimiskuiiv ΔΔ, Rullimiskuiiv		
Esemed	Voodipesu, voodilina, padjapüürid	
Nõuanne	<ul style="list-style-type: none"> - <i>HygieneDry</i> eriliste hügieeninõudmistega vastupidavatele tekstiilidele. - Vähendage maksimaalset täitekogust poole võrra. 	
Automaatne		maksimaalselt 5 kg*
Kapikuiv pluss, Kapikuiv, Triikimiskuiiv Δ, Triikimiskuiiv ΔΔ		
Esemed	Segapesu materjalidest, mida võib kuivatada programmidega <i>Puuvillane</i> ja <i>Kergesti hooldatav</i>	
Villase viimistlus		maksimaalselt 2 kg*
Esemed	Villased ja villasegused tekstiilid: pulloverid, kootud jakid, sukad, sokid.	
Märkus	<ul style="list-style-type: none"> - Villased esemed tehakse lühikese aja jooksul kohevamaks ja pehmemaks, kuid ei kuivatata lõpuni. - Võtke tekstiilid kohe pärast programmi lõppu välja. 	
Siidi viimistlemine		maksimaalselt 1 kg*
Esemed	Masinkuivatuseks sobivast siidist tekstiilid: pluusid, särgid.	
Märkus	<ul style="list-style-type: none"> - Programm vähendab kortsude teket, aga esemeid ei kuivatata lõpuni. - Võtke pesu kohe pärast programmi lõppu välja. 	
Ekspress		maksimaalselt 4 kg*
Eriti kuiv, Kapikuiv pluss, Kapikuiv, Triikimiskuiiv Δ, Triikimiskuiiv ΔΔ, Rullimiskuiiv		
Esemed	Sümboliga  mittetundlikud tekstiilid programmile <i>Puuvillane</i> .	
Märkus	Programmi kestust lühendatakse.	
Päevasärgid		maksimaalselt 2 kg*
Eriti kuiv, Kapikuiv pluss, Kapikuiv, Triikimiskuiiv Δ, Triikimiskuiiv ΔΔ		
Esemed	Särgid, särkpluusid	

Programmide ülevaade

Teksad		maksimaalselt 3 kg*
Kapikuiv pluss, Kapikuiv, Triikimiskuiiv Δ, Triikimiskuiiv ΔΔ		
Esemed	Kõik teksariidest esemed, nt jakid, püksid, särgid ja seelikud.	
Auruga viimistlemine		maksimaalselt 1 kg*
Kapikuiv, Triikimiskuiiv ΔΔ		
Esemed	<ul style="list-style-type: none"> - Kõik puuvillasest või linasest kangastest esemed - Puuvillasest, segakiust või sünteetilisest materjalist kergesti hooldatav pesu. Need on nt puuvillased püksid, jakid, särgid. 	
Nõuanne	<ul style="list-style-type: none"> - Tekstiilide niisutamiseks enne triikimist. - Kortsunud tekstiilide silumiseks - Valige <i>Triikimiskuiiv</i>, kui tekstiile soovitakse triikida. - Peale selle värskendatakse selles programmis pesu. Värskendus- toime tugevdamiseks kasutage lõhnepudelit DryFresh (juurdeostetav tarvik). 	
Märkus	 <ul style="list-style-type: none"> - Programmi alguses pihustatakse kondensaadinõusse kogutud kondensaad pihustidüüsisist trumlisse. Seepärast peab kondensadiinõu kindlasti olema veega täidetud vähemalt märgini —min—. - Kui vett pihustatakse trumlisse, on kuulda mürinat. 	
Spordiriided		maksimaalselt 3 kg*
Kapikuiv pluss, Kapikuiv, Triikimiskuiiv Δ, Triikimiskuiiv ΔΔ		
Esemed	Masinkuivatuseks sobivast materjalist spordiriided.	

Programmide ülevaade

Korviprogramm		Korvi maksimaalne täituvus 3,5 kg
Märkus	<ul style="list-style-type: none"> - Seda programmi tohib valida ainult siis, kui teil on Miele kuivatuskorv TRK 555 (juurdeostetav tarvik). - Järgige kuivatuskorvi kasutusjuhendit. - Jälgige, et nt varrukad, paelad, rihmad ega saapasääred ei puutuks kokku kuivati trumli ega trumliribidega. Kui trummel pöörleb, võib pesu sõlme minna ning nii kahjustada kuivatuskorvi ja kuiva- tit. 	
		
Tekstiilid / tooted	Kasutage seda programmi ainult selliste masinkuivatuseks sobivate toodete kuivatamiseks, mida ei tohi mehaaniliselt koormata.	
Ülerõivad		maksimaalselt 2,5 kg*
Kapikuiv, Triikimisniiske Δ		
Esemed	Masinkuivatuseks sobivast materjalist üleriided.	
Impregneerimine		maksimaalselt 2,5 kg*
Esemed	Masinkuivatuseks sobivad tekstiilid, nt mikrokiud, suusa- ja ülerõivad, peen tihe puuvillane (popeliin) ja laudlinad.	
Märkus	<ul style="list-style-type: none"> - Selles programmis kuivatatakse eranditult kuivusastmeni <i>Kapikuiv</i>. - Sellel programmil on impregneerimisvahendi kinnitamise lisafaas. - Impregneeritud tekstiilid tohivad olla töödeldud üksnes impregneerimisvahenditega, millel on tähis "sobib membraantekstiilidele". Need vahendid põhinevad fluoriühenditel. - Ärge kuivatage tekstiile, mida on impregneeritud parafiini sisaldavate vahenditega. Tekib tuleoht. 	

Programmide ülevaade

Soe tuulutus		maksimaalselt 9 kg*
Esemed	<ul style="list-style-type: none"> - Mitmekihiliste, ebaühtlaselt kuivavate tekstiilide järelkuivatamiseks, nt jakid, padjad, magamiskotid ja muud suuremahulised tekstiiltooted - Üksikute pesuesemete kuivatamiseks, nt rannalinad, ujumisriided, nõudepesulapid ja nõuderätikud. 	
Nõuanne	Ärge valige kohe alguses kõige pikemat aega. Tehke proovimise teel kindlaks, milline kestus kõige paremini sobib.	
Külm tuulutus		maksimaalselt 9 kg*
Esemed	Kõik tekstiilid, mis tuleb läbi tuulutada.	
Tavalised padjad	1–2 patja 40 × 80 cm või	
Suured padjad	1 padi 80 × 80 cm	
HygieneDry, Kapikuiv		
Esemed	Masinkuivatuseks sobivad udusule-, sule- või kunstkiudtäidisega padjad.	
Nõuanne	<i>HygieneDry</i> erilisteks hügieeninõudmisteks.	
Märkus	<ul style="list-style-type: none"> - Sulgedel on omadus eritada soojuse toimet spetsiifilist lõhna. Laske vooditarvetel pärast kuivatamist väljaspool kuivatit tuulduda. - Eelkõige padjad võivad pärast kuivatamist niisked tunduda. Kuivatage selle programmiga nii kaua, kuni tunnete, et padi on kuiv. 	
Hügieeniline puuvillane		maksimaalselt 4 kg*
HygieneDry, Kapikuiv		
Esemed	Puuvillasest ja linasest materjalist tekstiilid, mis puutuvad vahetult nahaga kokku, nt aluspesu, imikupesu, voodipesu, froteerätikud.	
Nõuanne	<i>HygieneDry</i> eriliste hügieeninõudmistega vastupidavatele tekstiilidele.	
Märkus	Selles programmis kuivatatakse pikema aja vältel püsiva temperatuuriga. Tänu sellele temperatuuri hoideajale hävinevad mikroobid, nagu bakterid või kodutolmulestad ning väheneb allergeenide hulk pesus. Seepärast ei tohi programmi katkestada, vastasel juhul mikroorganismid ei hävi.	

Programmide ülevaade

Eeltriikimine		maksimaalselt 1 kg*
Kapikuiv, Triikimisniiske ∆∆		
Esemed	<ul style="list-style-type: none">- Puuvillased või linased tekstiilid- Puuvillasest, segakiust või sünteetilisest materjalist kergesti hooldatav pesu. Need on nt puuvillased püksid, jakid, särgid.	
Nõuanne	<ul style="list-style-type: none">- See programm vähendab tekstiilide kortse pärast eelnevat tsentrifuugimist pesumasinas.- See programm sobib ka kuivadele tekstiilidele.- Võtke pesu kohe pärast programmi lõppu välja.	

Lisafunktsioonid

Kuivatusprogramme saab mitmesuguste lisafunktsioonidega täiendada. Tabelis on toodud valikuvõimalused.

DryFresh

Puhtaid, kuivi rõivaid värskendatakse ilma niisutuseta kuivusastmega *Kapikuiv*.

Sünteetikasisalduse korral on värskendustoime väiksem.

Nõuanne: Värskendustoime tugevdamiseks kasutage lisaks lõhnepudelit *DryFresh* (juurdeostetav tarvik). Ning vähendage täitekogust.

DryFresh ei ole kõigi kuivusastmete jaoks saadaval.

PowerFresh

Puhtaid, kuivi rõivaid värskendatakse auruga.

Tekstiile niisutatakse automaatselt. Kuivatamisega tekkiv veeaur tagab temperatuuri suunatud ülekandumise pesuesemesse. Sellega saab tekstiili materjalis olevad lõhnamolekulid hõlpsamini eemaldada.

Sünteetikasisalduse korral on värskendustoime väiksem.

Vähendage täitekogust 1 kg-le.

PowerFresh ei ole kõigi kuivusastmete jaoks saadaval.

Nõuanne: Värskendustoime veelgi tugevdamiseks kasutage lisaks lõhnepudelit *DryFresh* (juurdeostetav tarvik).

Kondensaadinõust pihustatakse kondensaati trumlisse. Seepärast peab kondensaadinõu olema veega täidetud vähemalt märgistuseni —min—.



■ Täitke kondensaadinõu.

Järgige peatüki “Kondensaadinõu” jaotist “Kondensaadinõu täitmine”.

DryCare 40

Tekstiile kuivatatakse õrnalt eriti madalal temperatuuril.


Kõigile villa mittesisaldavatele tekstiilidele, mis on pestavad 40 °C ja kõrgeimal temperatuuril.

Optimaalse kuivatustulemuse saavutamiseks võtke arvesse järgmist: vähendage vastava programmi jaoks käesolevas kasutusjuhendis märgitud maksimaalset täitekogust poole võrra. Erandid: maksimaalse täitekogusega 9 kg programmi korral peate vähendada kogust 4 kg-le.

DryCare 40 ei ole saadaval kõigi kuivustastmete jaoks.

Säästev pluss

Tekstiile kuivatatakse säästval temperatuuril.

Sobib kõigile hooldussümboliga  rõivaesemetele, nt akrüülist esemetele.

Programmi kestus pikeneb.

Värskendamine







Vähendatakse puhaste rõivaste lõhnu.

Tekstiile tuulutatakse kuivusastmeni *Kapikuiv*.

Nõuanne: Värskendustoime tugevdamiseks niisutage rõivaid ja kasutage lõhnapudelit.

Lisafunktsioonid

Kuivatusprogrammide ülevaade – lisafunktsioonid

	 DryFresh	 PowerFresh	 DryCare 40	 Gentle tumble	 Freshen up
Cottons 	-	-	-	-	-
Cottons	X	X	X	X	X
Minimum iron	X	X	X	X	X
Delicates	-	-	✓	-	-
Bed linen	-	-	-	-	-
Automatic	X	X	X	X	-
Woolens handcare	-	-	-	-	-
Silks handcare	-	-	✓	-	-
Express	-	-	-	-	-
Shirts	X	X	X	X	X
Denim	X	X	X	X	X
Steam care	-	-	-	-	-
Sportswear	-	-	X	X	-
Basket programme	-	-	-	-	-
Outerwear	-	-	-	-	-
Proofing	-	-	-	-	-
Timed drying Warm air	-	-	X	X	-
Timed drying Cool air	-	-	-	-	-
Standard pillows Large pillows	-	-	-	-	-
Cottons hygiene	-	-	-	-	-
Pre-ironing	-	-	✓	-	-

- X** = valitav
- = ei ole valitav
✓ = automaatselt sisse lülitatud

Lisafunktsioonid ei ole üksteisega kombineeritavad.

Miele pesumasin kannab programmi andmed pärast nõuetekohast programmi lõppu üle ruuterile, kuhu on registreeritud ja võrku ühendatud kuivati, ja Miele pilve. Ülekantud programmiandmete põhjal seadistab kuivati automaatselt pesu jaoks kohandatud kuivatusprogrammi.

Pärast kuivati täitmist peate vaid käivitama kuivatusprogrammi. Rohkem programme seadistusi ei ole kuivatil vaja teha.

Nõuanne: Kuivatusprogrammi peab käivitama 24 tunni jooksul pärast pesuprogrammi lõppu. Nii kaua hoitakse andmeid kuivati jaoks ja kirjutatakse üle, kui selle aja vältel lõpetatakse uus pesuprogramm.


Nõuanne: Ärge lahutage kuivatit võrgust. Siis võtab kuivati pesumasina saadetud programmiandmed vastu kohe, kui olete valinud *Wash2Dry*. Eelnev võrgust lahutamine põhjustaks andmete vastuvõtu viivituse.

Kasutamise eeldused

Funktsiooni *Wash2Dry* kasutamise eelduseks on Miele pesumasina ja kuivati Miele@home teenustega võrku ühendamine.

Nõuanne: Looge võrk Miele@home, nagu kirjeldatakse peatükis “Esmakordne kasutuselevõtt”.

Funktsiooni *Wash2Dry* valimine

Pesuprogrammi ajal põleb kuivati ekraanil  Please wait.

Pärast pesumasina nõuetekohast programmi lõppu kuvatakse ekraanil pesu jaoks kohandatud kuivatusprogrammi.

- Pange pärast pesuprotsessi lõpetamist puhas pesu kuivatisse.
- Programmi käivitamiseks peate kuivatil puudutama üksnes andurnuppu *Start / stopp*.

Pärast spetsiaalseid pesuprogramme, millega pesti õrnu tekstiile (nt kardinaid), sellel kuivatil programmi valimist ei järgne.

Lemmikprogrammid

Lemmiku loomine

Individuaalselt koostatud programmi saab nimega salvestada.

Lemmikprogrammide loomiseks on kaks võimalust.

1. võimalus

- Ekraanil kuvatakse peamenüü. Puudutage andurnuppu .
- Kuva liigub menüüsse Favoriten.
- Puudutage andurnuppu Create.
- Kuval avaneb menüü Create Favourites.
- Valige soovitud programm.
- Valige soovitud programmiseadistus.
- Valige seejärel Save.
- Sisestage nimi.

2. võimalus

Valitud programmi saab enne programmi käivitumist lemmikuks määrata.

- Puudutage enne programmi käivitumist andurnuppu ☆ Save.
- Sisestage nimi.

Andurnuppu Create või ☆ Save ei kuvata, kui salvestatud on juba 12 lemmikut. Uute lemmikute määramiseks kustutage olemasolevad lemmikud.

Nime sisestamine

Valige lühikesed, meelde jäävad nimed.

- Puudutage soovitud tähti või märke.
- Kinnitage andurnupuga Save.

Programm salvestatakse lemmikute nimekirja.

Lemmikute muutmine

Salvestatud lemmikprogrammi saab ümber nimetada, kustutada ja teisaldada.

- Valige põhimenüüs andurnupp Favourites.
- Puudutage lemmikprogrammi, mida soovite muuta, kuni avaneb kontekstimenüü.
- Valige Rename, Delete või Move.

Kuivatamise assistent abistab teid erinevate tekstiilide kuivatamisel. Esemete valiku põhjal koostatakse teie pesuliigile kohandatud kuivatusprogramm.

- Lehitsege peamenüü teisele lehele.
- Puudutage andurnuppu Kuivatusviisard.

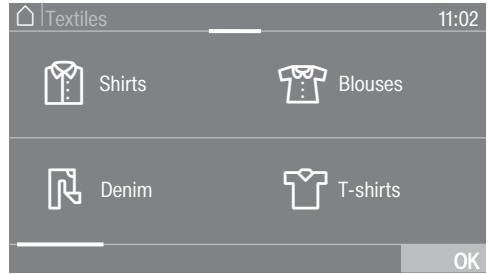
Avaneb loend. Kuivatusotstarbed on rühmitatud mitmesse gruppi.



Nõuanne: Andurnupu **i** abil saate vastava otstarbe kohta rohkem teavet.

- Puudutage seda andurnuppu Otstarbe, mis vastab teie kuivatussoovile.

Ekraanil kuvatakse esemete nimekiri.



- Puudutage eseme andurnuppu, mis vastab teie pesuesemele või pesule.

Valitud ese märgistatakse oranžiga. Valida saab mitu eset.

Mõnede esemete valikul kuvatakse abistavaid nõuandeid.

- Kinnitage andurnupuga OK.
- Järgige ekraanil olevaid edasisi juhiseid.

Lõpetuseks kuvatakse teile ekraanil valitud parameetrite kokkuvõte.

- Kui soovite valikus midagi muuta, kinnitage andurnupuga OK või valige Muutmine.


Teie pesu jaoks kohandatud programm on valmis käivitamiseks.

Nõuanne: Enne programmi käivitamist saate lisaks valida üksikuid programmi-seadistusi, nt lisafunktsioone.

Taimer


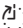
Taimeriga saate valida aja programmi käivitumiseni või programmi lõpu aja. Programmi käivitumist saab edasi lükata maksimaalselt 24 tundi võrra.

Taimeri seadistamine

- Puudutage andurnuppu  Timer.
- Valige lisafunktsioon Lõpp kell või Käivitus kell.
- Seadistage tunnid ja minutid ning kinnitage andurnupuga OK.

Taimeri muutmise

Enne programmi käivitumist saate valitud taimeri aega muuta.

- Puudutage andurnuppu  või .
- Muutke soovi korral märgitud aega ja kinnitage see andurnupuga OK.

Taimeri kustutamine

Enne programmi käivitumist saate valitud taimeri aja kustutada.

- Puudutage andurnuppu  või .

Ekraanil on valitud taimeri aeg.

- Puudutage andurnuppu Kustutamine.
- Kinnitage andurnupuga OK.

Valitud taimeri aeg kustutatakse.

Taimeri käivitamine

- Puudutage andurnuppu *Start / stopp*.

Ekraanil kuvatakse aega programmi käivitumiseni.

Pärast programmi käivitumist saate valitud taimeri aega muuta või kustutada vaid programmi katkestamisega.

Võite programmi igal ajal kohe käivitada.

- Puudutage andurnuppu Käivita kohe.

Pesu lisamine maha loendatava taimeri ajal

- Järgige kirjeldust peatüki “Programmi muutmise” jaotises “Pesu lisamine või väljavõtmine”.

Pikema taimeri aja korral liigub trummel aeg-ajalt, et pesu kohevdada. See ei ole tõrge.

SmartStart

Funktsiooniga SmartStart määrate ajavahemiku, millal teie kuivati auto- maatselt käivitatakse. Käivitamine toimub mõne signaali abil, nt teie energiaettevõttelt saadava signaali abil, kui elektri hind on eriti soodne.

See funktsioon on aktiivne, kui seadistus SmartGrid on sisse lülitatud.

Määratav ajavahemik on 1 minut kuni 24 tundi. Selles ajavahemikus ootab kuivati energiaettevõtte signaali. Kui määratud ajavahemikus signaali ei saadeta, käivitab kuivati kuivatusprogrammi.

Ajavahemiku seadistamine

Kui olete seadistustes aktiveerinud funktsiooni SmartGrid, ei kuvata pärast andurnupu ☺ Taimer puudutamist ekraanil enam Start um või Lõpp kell, vaid SmartStart kuni või Smart-Ende bis (vt peatüki Seadistused jaotist SmartGrid).

Toimimisviis vastab taimeri aja seadistusele.

- Seadistage soovitud aeg ja kinnitage andurnupuga OK.
- Puudutage andurnuppu Start / stopp, et käivitada pesuprogramm funktsiooniga SmartStart.

Valitud programm käivitub auto- maatselt, kui energiaettevõtte saadab signaali või saabunud on arvutatud hili- seim võimalik käivitusae.

Funktsiooni SmartStart muutmine ja kustutamine töötab samamoodi, nagu kirjeldatakse jaotistes “Taimeri muut- mine” ja “Taimeri kustutamine”.

Programmi muutmine

Käimasoleva programmi ümbervalimine

Programmi muutmine ei ole enam võimalik (kaitse tahtmatu programmimuu- tuse eest).

Uue programmi valimiseks peate käi- masoleva programmi katkestama.

Programmi katkestamine

- Puudutage andurnuppu *Start / stopp*.

Ekraanil kuvatakse: **i** Cancel the prog- ramme?

- Valige ja.

Ekraanil kuvatakse: Programme cancelled

- Avage uks.

Muu programmi valimine

- Sulgege uks.

- Valige soovitud programm.

- Puudutage andurnuppu *Start / stopp*.

Pesu lisamine või väljavõtmine

Te unustasite mõne eseme, ent prog- ramm juba käib.

- Puudutage andurnuppu *Add laundry*.

Ekraanil kuvatakse: *Add laundry ja The door can be opened.. Andurnupus Start / stopp* põleb pulseeriv tuli.

- Avage uks.

- Lisage pesu või võtke pesu välja.

- Sulgege uks.

- Puudutage andurnuppu *Start / stopp*.

Programmi jätkatakse.

Erandid pesu lisamisel

Mõnel juhul, nt jahutusfaasi ajal või programmis *Impregneerimine*, ei saa pesu lisada.

Erandjuhul saab käimasolevas prog- rammis ukse avada.

Kondensaadinõu tühjendamine

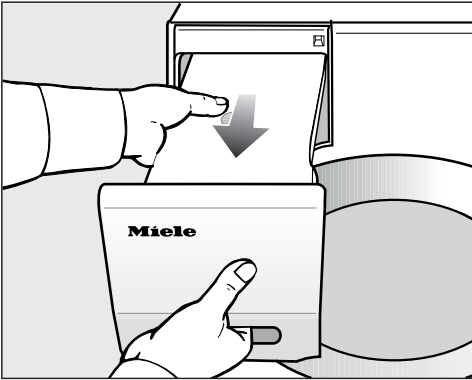
Kuivatamisel tekkiv kondensaat kogutakse kondensaadinõusse. Tühjendage kondensaadinõu iga kord pärast kuivatamist.

Kui kondensaadinõu maksimaalne täitekogus on saavutatud, süttib ekraanil järgmine teade: Empty the container or check the drain outlet.

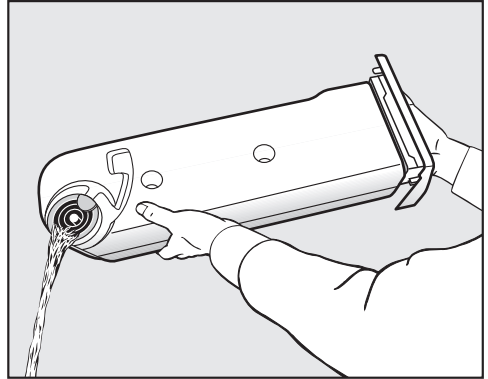
- Teate kustutamiseks avage ja sulgege sisselülitatud kuivati uks.

⚠ Uks ja käepide võib kondensaadinõu väljatõmbamisel kahjustada saada.

Võite kahjustada ust ja käepidet. Sulgege uks alati täielikult.



- Tõmmake kondensaadinõu välja.
- Hoidke veeanumat horisontaalselt, et vesi välja ei valguks. Võtke kinni kondensaadinõu käepidemest ja tagumisest servast.



- Tühjendage kondensaadinõu.
- Lükake kondensaadinõu tagasi kuivatistse.

Võimalikud on tervist kahjustavad tagajärjed nii inimestele kui ka loomadele.

Ärge jooge kondensaati.

Nõuanne: Erinevate programmirakenduste kasutamisel võetakse ja taaskasutatakse kondensaadinõust vett. Selleks peab kondensaadinõu olema täidetud, vt jaotist “Kondensaadinõu täitmine”.

Kondensaadinõu

Kondensaadinõu täitmine

Kuivatamisel tekkivat kondensaati taaskasutatakse erinevate programmirakenduste jaoks ja seda puhustatakse pihustidüüsi abil trumlisse.

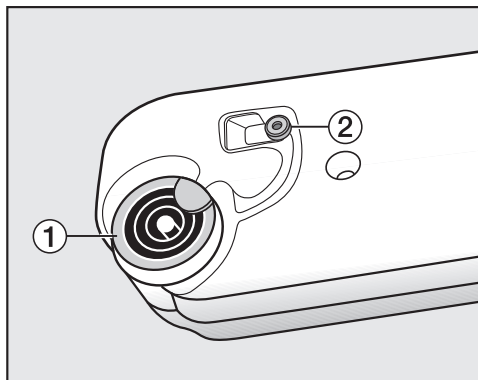
Seepärast peab kondensaadinõu olema veega täidetud vähemalt märgistuseni —min—. Vastasel juhul tekib tõrge.

Märgistuse —min— leiate eest vasakult poolt. Kui juhite kondensaadi väliselt ära, on kondensaadinõu tühi.



- Kontrollige kondensaadinõu täitetaset.
- Valage sisse üksnes poes müüdavat destilleeritud vett (triikimiseks).

Kasutage kraanivett vaid erandjuhul. Sagedasel kasutamisel võib täiteavas asuv pihustidüüs katlakiviga täituda.



1 tühjendusleht, 2 kummitihend

- Valage kondesaat tühjendusletri 1 rõngaste vahelt sisse.

Täiteavas asuv pihustidüüs võib ummistuda.

Valage sisse vaid puhast vett. Vette ei tohi segada lõhnaaineid, pesuvahendeid ega muid aineid.

Kummitihendi puhastamine

Kui kraanivett on lisatud sagedasti, võivad kummitihendile 2 tekkida katlakivivipekid.

- Hõõruge katlakivijäägid ettevaatlikult niiske lapiga kummitihendilt 2 maha.

FragranceDos

Lõhnapudeliga (juurdeostetav tarvik) saate oma pesule kuivatamisel erilise lõhnanoodi anda.

Kuivatil on 2 lõhnapudeli pesa. Sellega on teil erinevad kasutusvõimalused.

- Lõhnade vaheldumisi kasutamiseks saate kasutada mõlemat lõhnapesa. Mittevajaliku lõhnapudeli saate sulgeda.
- Kasutage mõlemat pesa, kui soovite sama lõhnaga lõhna intensiivsust tugevdada. Või kui soovite mugavalt valida lõhna tavalise pesu ja DryFreshi pesu värskendamise jaoks.
- Kasutage vaid üht pesa, kui soovite kasutada vaid ühte lõhna.

⚠ Lõhnapudeli vale käsitlemine põhjustab tervisekahjustusi ja tuleohu.

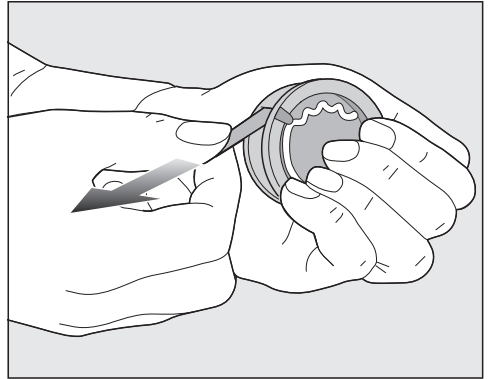
Kokkupuude väljavoolanud lõhnaainega võib teie tervist kahjustada. Väljavoolav lõhnaaine võib põhjustada tulekahju.

Lugege kõigepealt peatüki "Ohutusjuhised ja hoiatused" jaotist "Lõhnapudeli kasutamine (juurdeostetav tarvik)".

Lõhnapudeli kaitsekleebise eemaldamine

Hoidke lõhnapudelit vaid pildil kujutatud viisil. Ärge hoidke viltu ega keerate küljele, muidu voolab lõhnaaine välja.

- Võtke lõhnapudel pakendist välja. Ärge püüdke lõhnapudelit lahti keerata.



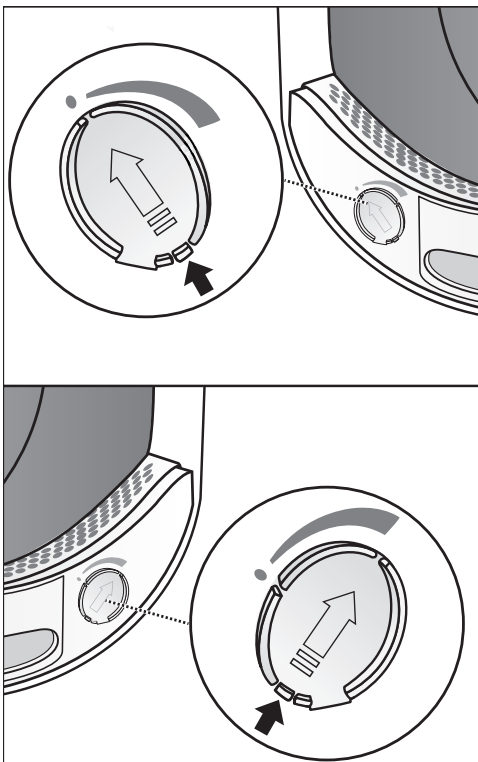
- Hoidke lõhnapudelit kindlalt, et see kogemata lahti ei tuleks.
- Tõmmake kaitsekleebis ära.

Lõhnapudel

Lõhnapudeli paigaldamine

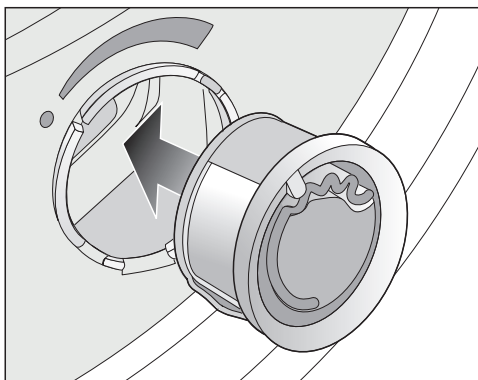
- Avage kuivati uks.

Lõhnapudel asetatakse ülemisse ebe-mefiltrisse. Pesad asuvad käepide-mesoonest vasakul ja paremal.

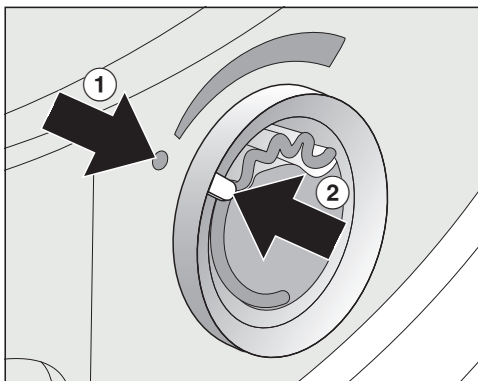


- Avage kelk keelest, kuni lapats on täiesti üleval.

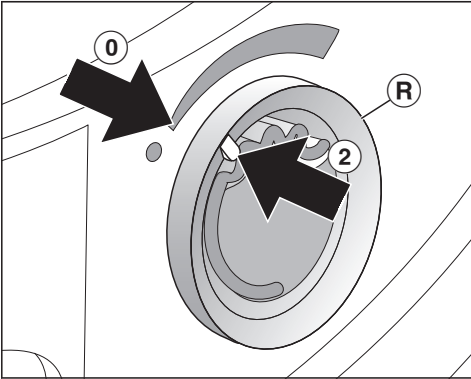
Mittekasutatava pesa kelk peab olema suletud, et ebemed ei koguneks. Lükake kelgu keel täiesti alla (nool) kuni kuuldava fikseerumiseni.



- Lükake lõhnapudel kuni piirajani pesasse.



Märgistused ① ja ② peavad olema vastakuti.

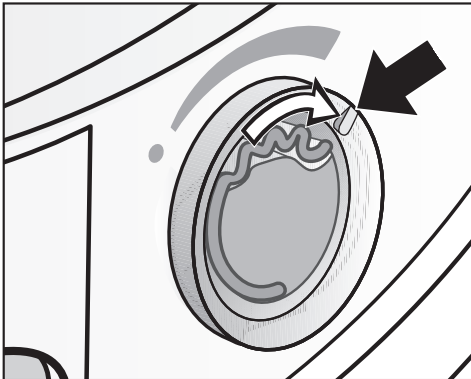


- Keerake välimist rõngast (R) pisut paremale.

Lõhnapudel võib välja libiseda. Keerake välimist rõngast nii, et märgistused ② ja ① oleksid kohakuti.

Lõhnapudeli avamine

Enne kuivatamist saab seadistada lõhna intensiivsuse.



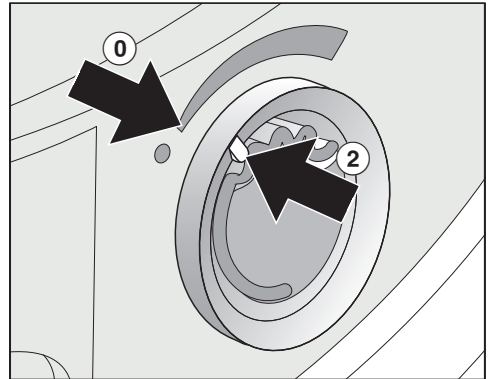
- Keerake välimist rõngast paremale: mida rohkem on lõhnapudel avatud, seda tugevamaks saab lõhna seadistada.

Rahuldav lõhna ülekandumine on saavutatav vaid niiske pesu ja piisava soojuste ülekandega pikemate kuivatusaega-

gadega. Sealjuures on lõhn tajutav ka kuivati paigaldusruumis. Lõhna ülekandumist ei ole programmis *Külm tuulutus*.

Lõhnapudeli sulgemine

Lõhnapudel tuleb pärast kuivatamist sulgeda, et lõhnaaine ei aurustuks asjalt.



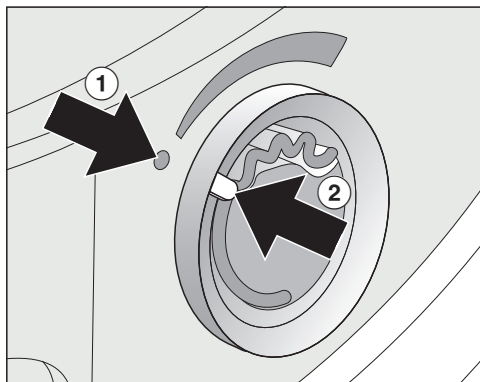
- Keerake välimist rõngast vasakule, kuni märgistus ② on asendis ①.

Kui aeg-ajalt kuivatatakse ilma lõhnapudelita: võtke lõhnapudel välja ja hoidke seda müügipakendis.

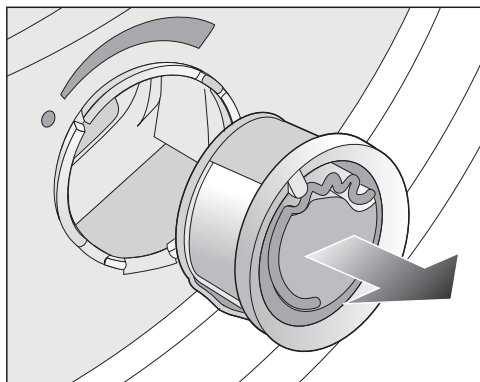
Kui lõhna intensiivsus ei ole enam piisav, vahetage lõhnapudel uue vastu välja.

Lõhnapudel

Lõhnapudeli väljavõtmine / vahetamine



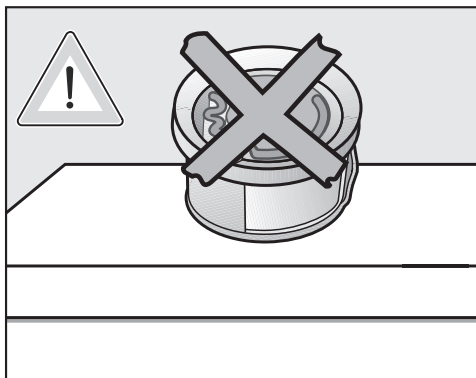
- Keerake välimist rõngast vasakule, kuni märgistused ① ja ② on kohakuti.



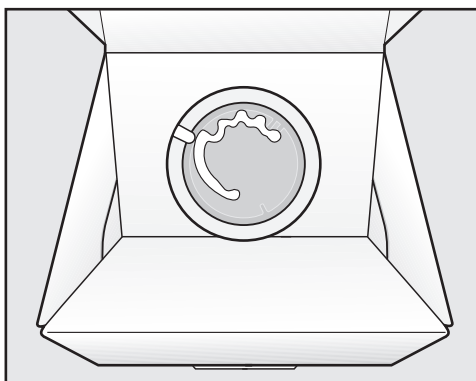
- Vahetage lõhnapudel.

Lõhnapudelit saab hoida müügipakendis!

Lõhnapudeli saate tellida Miele müügiesindajalt, Miele tehasekliendi-teenindusest või internetist.



Lõhnaaine võib välja voolata.
Ärge pange lõhnapudelit pikali.



- Ärge hoidke müügipakendit, milles hoiate lõhnapudelit, küljel või tagurpidi. Vastasel juhul voolab lõhnaaine välja.
- Säilitage pakendit alati jahedas ja kuivas kohas ning ärge jätke seda päikesevalguse kätte.
- Uue lõhnapudeli ostmisel eemaldage kaitsekleebis alles vahetult enne kasutamist.

Ebemefiltrid

Sellel kuivatil on ukse täitealas kaks ebemefiltrit. Mõlemad ebemefiltrid koguvad kuivatamise ajal tekkivaid ebemeid.

Puhastage ebemefiltrid pärast iga kuivatuskorda. Nii väldite programmi kestuse pikenemist.

Puhastage ebemefiltrid ka siis, kui ekraanil põleb järgmine teade: Clean the fluff and plinth filters. See the operating instruction manual for more information.

- Teate kustutamiseks kinnitage nupuga OK.

Lõhnapudeli väljavõtmine

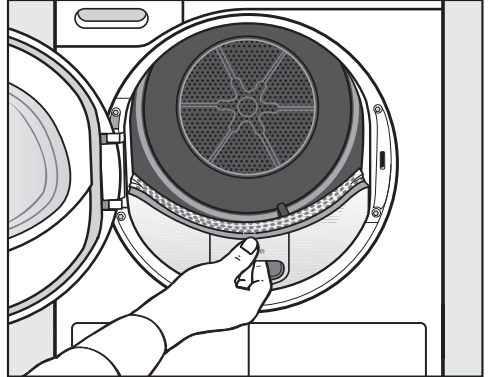
Kui ebemefiltreid ja sokkelfiltrit ei puhastata, väheneb lõhna tugevus.

- Võtke lõhnapudel välja. Vt peatüki “Lõhnapudel” jaotist “Lõhnapudeli väljavõtmine / vahetamine”.

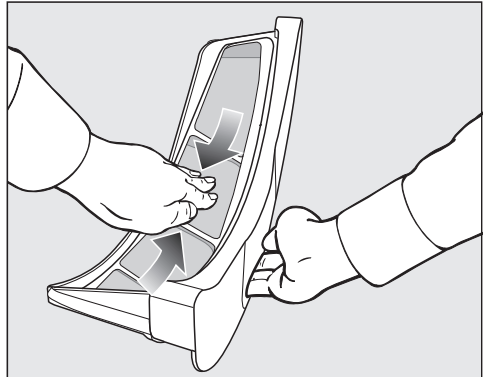
Nähtavate ebemete eemaldamine

Nõuanne: Ebemed saab puutevabalt ära imeda tolmuimejaga.

- Avage uks.

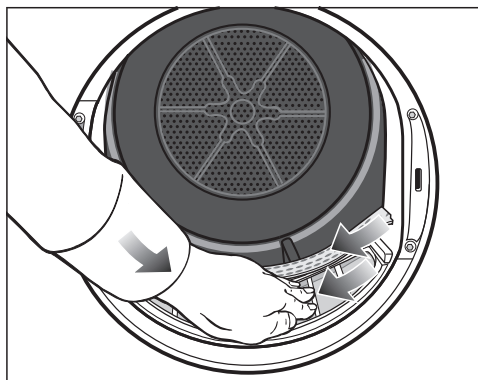


- Tõmmake ülemine ebemefilter suunaga ette välja.



- Eemaldage ebemed (vt nooli).

Puhastamine ja hooldus

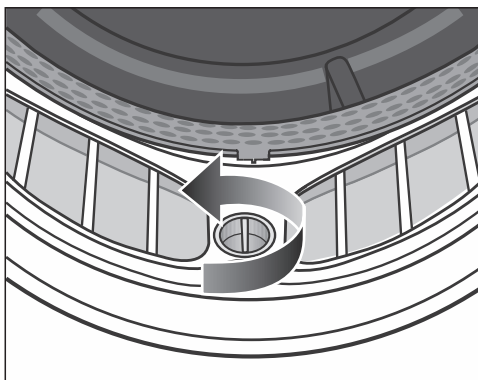


- Eemaldage ebemed (vt nooli) kõigi ebemefiltrite filtripindadelt ja perforeeritud pesueraldajalt.
- Lükake ülemine ebemefilter sisse, kuni see fikseerub.
- Sulgege uks.

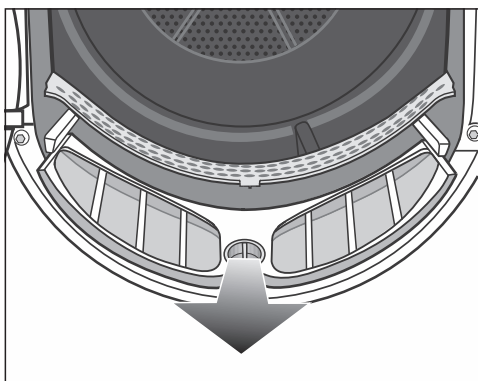
Ebemefiltri ja õhujuhtimisala põhjalik puhastamine

Kui kuivatusaeg on pikenenud või ebemefiltri filtripinnad on nähtavalt kinni kleepunud / ummistunud, puhastage põhjalikult.

- Võtke lõhnapudel välja. Vt peatükki "Lõhnapudel".
- Tõmmake ülemine ebemefilter suunaga ette välja.

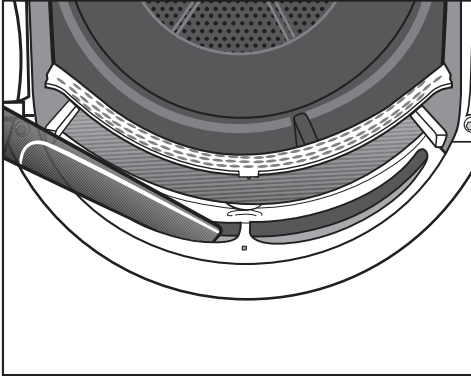


- Keerake alumise ebemefiltri kollast pööra noole suunas (kuni see fikseerub).



- Tõmmake ebemefilter (hoides pöörast kinni) suunaga ette välja.

Puhastamine ja hooldus



- Eemaldage nähtavad ebemed tolmuimeja ja pika tolmuimejatoruga ülemisest õhujuhtimisalast (avadest).

Lõpetuseks tehke ebemefiltrite märgpuhastus.

Ebemefiltri märgalt puhastamine

- Puhastage ebemefiltrite siledad plastpinnad niiske lapiga.
- Loputage filtripinnad voolava sooja vee all.
- Raputage ebemefiltrit põhjalikult ning kuivatage ettevaatlikult.

Märgade ebemefiltrite korral võivad kuivatamise ajal tekkida talitlustõrked.

- Lükake alumine ebemefilter täiesti sisse ja lukustage kollane pöör.
- Lükake ülemine ebemefilter täiesti sisse.
- Sulgege uks.

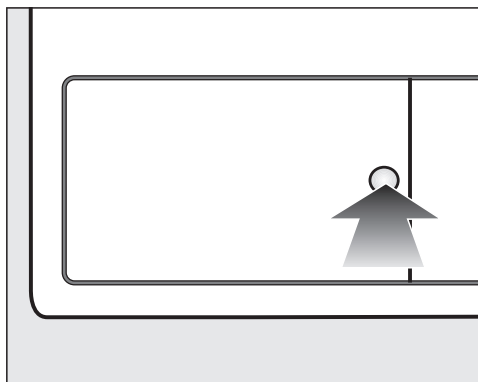
Puhastamine ja hooldus

Soklifiltri puhastamine

Puhastage soklifiltrit alati siis, kui programmi kestus on pikenenud või ekraanil põleb järgmine teade: Clean the fluff and plinth filters. See the operating instruction manual for more information.

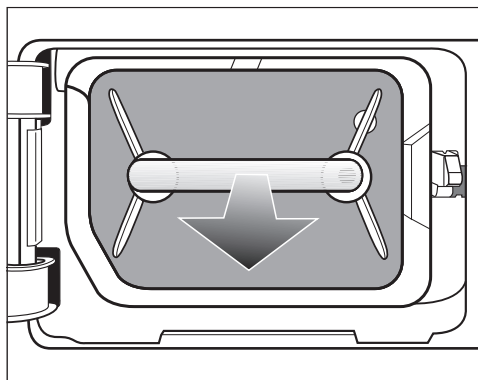
- Teate kustutamiseks kinnitage nupuga OK.

Soklifiltri eemaldamine



- Avamiseks vajutage soojusvaheti klappil olevale ümmargusele, süvistatud pinnale.

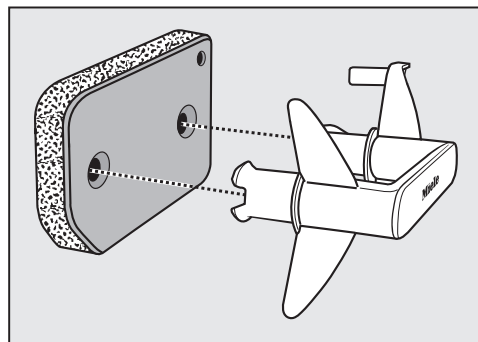
Klapp hüppab lahti.



- Tõmmake soklifilter käepidemest hoides välja.

Soklifiltri väljatõmbamisel liigub parempoolne juhttihvt välja. Juhttihvt takistab klapi sulgemist ilma soklifiltrita.

Soklifiltri puhastamine



- Tõmmake käepide soklifiltrist välja.
- Peske soklifiltrit hoolikalt voolava vee all.
- Lükake soklifiltrit vahepeal ettevaatlikult jälle välja.
- Peske soklifiltrit seni, kuni enam pole jääke näha.


Soklifiltrit ei tohi paigaldada läbimärjana.

Vastasel juhul tekib tõrge.

Väänake soklifilter ettevaatlikult välja.

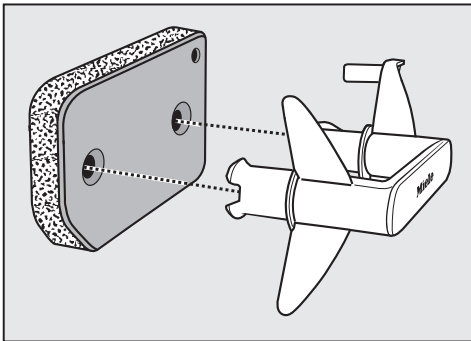
Kui kuivatusprogramm katkestatakse pärast soklifiltri puhastamist veateatega: soklifilter pandi sisse liiga märjana. Väänake soklifilter veel kord ettevaatlikult välja. Laske soklifiltri õhu käes kuivada.

Kui ikkagi tekib tõrge, võivad selle põhjuseks olla tõrksad pesuainejäägid. Regeneereerige soklifiltri pesumasinas. Vt peatüki “Mida teha, kui ...” jaotist “Soklifiltri regeneereerimine”.

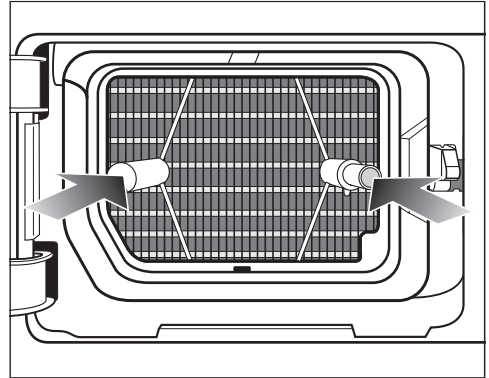
 Kahjustunud või kulunud soklifiltrist põhjustatud kahjustuste oht.

Soojusvaheti ummistub, kui soklifilter ei ole korras. Tekkida võib tõrge.

Kontrollige soklifiltri vastavalt peatükis “Mida teha, kui ...” olevale jaotisele “Soklifiltri vahetamine”. Vajaduse korral vahetage soklifilter välja.



- Paigaldage soklifilter õigesti käepidemele.

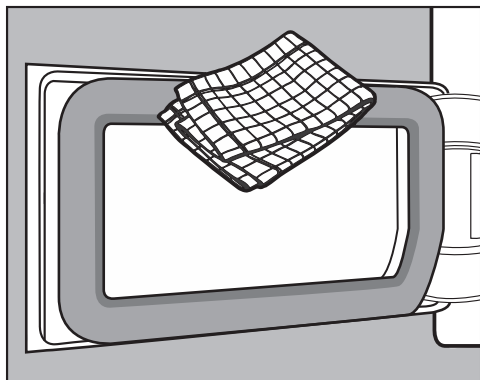


- Lükake soklifilter täielikult sisse.

Samal ajal lükatakse parempoolne juhttiht sisse.

Puhastamine ja hooldus

Sokkelfiltri klapi puhastamine



- Eemaldage ebemed niiske lapiga. Ärge kahjustage seejuures tihendus-kummi.
- Sulgege soojusvaheti klapp.

⚠ Ilma sokkelfiltrita või soojusvahe-
ti avatud klapiga kuivatamine põhjus-
tab kahjustusi või ebatõhusat kuiva-
tust.

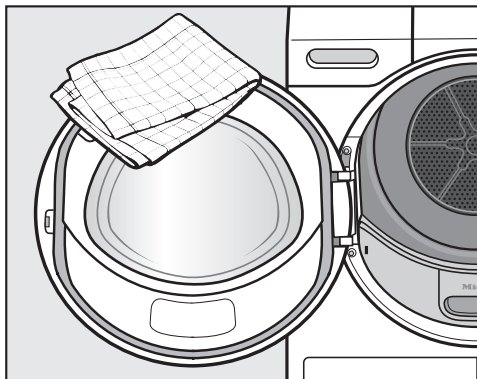
Liigne ebemete kogunemine võib
põhjustada kuivati defekti. Lekkiv
süsteem põhjustab ebatõhusat kui-
vatust.

Käitage kuivatit üksnes paigaldatud
sokkelfiltriga ja soojusvaheti suletud
klapiga.

Kuivati puhastamine

Lahutage kuivati elektrivõrgust.

⚠ Ebasobivate hooldusvahendite
kasutamine põhjustab kahjustusi.
Ebasobivad hooldusvahendid võivad
plastpindu ja teisi osi kahjustada.
Ärge kasutage lahustit sisaldavaid
puhastusvahendeid, abrasiivseid
puhastusvahendeid, klaasi- ega uni-
versaalpuhastusvahendeid.




- Puhastage kuivatit ja tihendit ukse si-
seküljel ainult kergelt õrnatoimelise
puhastusvahendi või seebivee ja ker-
gelt niiske pehme lapiga.
- Kuivatage kõik osad pehme lapiga.

Enamiku igapäevase töö käigus esineda võivatest tõrgetest ja vigadest saate ise kõrvaldada. Paljudel juhtudel hoiate sellega kokku nii aega kui ka raha, kuna te ei pea kutsuma klienditeenindust.





Aadressilt www.miele.com/service leiate teavet tõrgete ise kõrvaldamise kohta.

Allolevad tabelid on teile abiks tõrke või vea põhjuste väljaselgitamisel ja kõrvaldamisel.

Ekraani veateated pärast programmi katkestust

Teade	Põhjus ja selle kõrvaldamine
 Clean the fluff filter. Check the airways.	<p>Ebemetete või pesuvahendijääkide tõttu tekivad ummistused.</p> <ul style="list-style-type: none">■ Teate väljalülitamiseks kinnitage nupuga OK.■ Puhastage ebemefiltrid ja sokkelfilter. <p>Järgige peatükis “Puhastamine ja hooldus” olevaid puhastusjuhiseid.</p> <hr/> <p>Ebemefiltrid ja / või sokkelfilter on kahjustunud või deformeerunud.</p> <ul style="list-style-type: none">■ Kontrollige ebemefiltreid ja sokkelfiltrit. Vajaduse korral vahetage välja. <hr/> <p>Ebemefiltrid ja / või sokkelfilter on ummistunud. Puhastamine ei ole enam võimalik.</p> <ul style="list-style-type: none">■ Kontrollige ebemefiltreid ja sokkelfiltrit. Vajaduse korral vahetage välja. <hr/> <p>Peatüki “Mida teha, kui ...” jaotisest “Sokkelfiltri vahetamine” saate teada, millal tuleb mitterenõuetekohaselt töötav sokkelfilter välja vahetada.</p>

Mida teha, kui ...

Teade	Põhjus ja selle kõrvaldamine
 Clean the fluff filter. Check the airways.	<p>Pärast põhjalikku puhastamist näeb sokkelfilter puhas välja. Vaatamata sellele järgneb programmikatketus ja veateade. Tõenäoliselt on veel sügavamal jäägid, mida ei saanud eemaldada.</p> <ul style="list-style-type: none"> ■ Teate väljalülitamiseks kinnitage nupuga OK. ■ Kontrollige järgmisi võimalikke asjaolusid. <p>Soojusvaheti on ummistunud.</p> <ul style="list-style-type: none"> ■ Kontrollige soojusvahetit. Järgige peatüki “Mida teha, kui ...” jaotist “Soojusvaheti kontrollimine”. <p>Sokkelfilter on sügavamal ummistunud.</p> <ul style="list-style-type: none"> ■ Kontrollige sokkelfiltrit. Järgige peatükis “Mida teha, kui ...” olevat jaotist “Sokkelfiltri vahetamine”. ■ Kui sokkelfilter ei ole deformeerunud ega defektne, saate sokkelfiltri pesumasinas regenereerida. Järgige peatükis “Mida teha, kui ...” olevat jaotist “Sokkelfiltri regenereerimine”.
 Empty the container or check the drain outlet	<p>Kondensaadinõu on täis või tühjendusvoolik on kokku murtud.</p> <ul style="list-style-type: none"> ■ Teate välja lülitamiseks avage ja sulgege sisselülitatud kuivati uks. Või lülitage kuivati välja ja sisse. ■ Kallake kondensaat välja. ■ Kontrollige tühjendusvoolikut.
 Obstruction detected. Untangle laundry and restart.	<p>Pesu on halvasti jaotunud või kokku rullunud.</p> <ul style="list-style-type: none"> ■ Avage uks ja raputage pesu lahti. Vajaduse korral võtke osa pesu välja. ■ Lülitage kuivati välja ja sisse. ■ Käivitage mõni programm.
 Fault F. If restart fails, call Service.	<p>Põhjust ei saa kohe kindlaks teha.</p> <ul style="list-style-type: none"> ■ Lülitage kuivati välja ja sisse. ■ Käivitage mõni programm. <p>Kui taas järgneb programmi katkestus ja veateade, on tegu rikkega. Teavitage Miele klienditeenindust.</p>

Ekraanil kuvatavad juhised

Teade	Põhjus ja selle kõrvaldamine
000	PIN-kood on aktiveeritud. <ul style="list-style-type: none"> ■ Sisestage PIN-kood ja kinnitage see. Inaktiveerige PIN-kood, et järgmine kord sisselülitamisel enam koodi ei nõutaks.
Finish/Cooling down	Programmi lõpus pesu jahutatakse. <ul style="list-style-type: none"> ■ Te võite pesu välja võtta ja laiali laotada või sellele edasi jahtuda lasta.
i Clean the fluff and plinth filters. See the operating instruction manual for more information.	Kuivati ei tööta optimaalselt või ökonoomselt. Võimalikud põhjused võivad olla ebemetest või pesuvahendi jääkidest põhjustatud ummistused. <ul style="list-style-type: none"> ■ Märkuse väljalülitamiseks kinnitage nupuga OK. ■ Järgige peatükis "Puhastamine ja hooldus" olevaid puhastusjuhiseid. ■ Puhastage ebemefiltrid. ■ Kontrollige ka sokkelfiltrit ning vajaduse korral puhastage seda. <p>Teate Clean the fluff and plinth filters. See the operating instruction manual for more information. Sättimist saate ise mõjutada.</p> <ul style="list-style-type: none"> ■ Järgige peatüki "Seadistused" jaotises "Õhuteede näidikud" olevat kirjeldust.
i Fill the condensate container with water	Kondensaadinõu on tühi. Erinevate programmirakenduste kasutamisel võetakse ja taaskasutatakse kondensaadinõust vett. <ul style="list-style-type: none"> ■ Märkuse väljalülitamiseks kinnitage nupuga OK. ■ Täitke kondensaadinõu vähemalt märgistuse ni —min—.
i Please open and close the door	Pärast programmi Steam care valimist palutakse panna kuivatisse pesu. <ul style="list-style-type: none"> ■ Asetage pesu trumliisse.

Mida teha, kui ...

Kuivatustulemus jätab soovida

Probleem	Põhjus ja selle kõrvaldamine
Pesu ei ole lisafunktsiooniga <i>DryCare 40</i> rahuldavalt kuivatatud.	Paigaldusruumis on liiga soe. Seepärast lõpetati DryCare-protsess enneaegselt. <ul style="list-style-type: none">■ Tuulutage põhjalikult.■ Pesu lõpuni kuivatamiseks valige <i>Soe tuulutus</i> koos lisafunktsiooniga <i>DryCare 40</i>.
Pesu ei ole rahuldavalt kuivatatud	Pesu hulgas oli erinevaid kangaid. <ul style="list-style-type: none">■ Kuivatage programmiga <i>Soe tuulutus</i> üle.■ Valige järgmisel korral sobivam programm. Nõuanne: Mõne programmi jääkniiskust saab eraldi kohandada. Vaata peatükki "Seadistused".
Pesule või suletäidisega patjadele tekib kuivatamisega ebameeldiv lõhn.	Pesu pesti liiga väikese pesuvahendi kogusega. Sulgedel on omadus eritada soojuste toimet spetsiifilist lõhna. <ul style="list-style-type: none">■ Pesu: peske piisava pesuvahendikogusega■ Padjad: laske kuivatist väljaspool tuulduda■ Kui eelistate erilist lõhna, kasutage kuivatamisel lõhnapudelit (juurdeostetav tarvik).
Sünteetilistest kiududest pesuesemetes on pärast kuivatamist staatiline elekter.	Sünteetikasse kipub tekkima staatiline elekter. <ul style="list-style-type: none">■ Pesemise käigus viimase loputustsükli ajal kasutatav pesuloputusvahend võib kuivatamisel staatilise elektri teket vähendada.
Kuivatamise ajal tekivad ebemed.	Eralduvad ebemed, mis tekivad tekstiilidele peamiselt kandmisaegsel hõõrdumisel või osaliselt ka pesemisel. Kuivati avaldab pigem väikest mõju. Tekkivad ebemed kogunevad ebeme- ja sokkelfiltrisse, kust neid saab hõlpsalt eemaldada. <ul style="list-style-type: none">■ Vt peatükki "Puhastamine ja hooldus".


Kuivatus kestab väga kaua

Probleem	Põhjus ja selle kõrvaldamine
Kuivatus kestab väga kaua või isegi katkeb.*	Paigaldusruumis on liiga soe. <ul style="list-style-type: none"> ■ Tuulutage põhjalikult.
	Pesuvahendijäägid, karvad ja peened ebemed võivad põhjustada ummistusi. <ul style="list-style-type: none"> ■ Puhastage ebemefiltrid ja sokkelfilter. ■ Eemaldage soojusvahetilt nähtavad ebemed.
	Pesu on halvasti jaotunud või kokku rullunud. Trummel on liiga täis. <ul style="list-style-type: none"> ■ Raputage pesu lahti ja võtke osa pesu välja. ■ Käivitage mõni programm.
	All paremal asuv rest on kinni pandud. <ul style="list-style-type: none"> ■ Eemaldage pesukorv või muud esemed.
	Tekstiilid on liiga märjad. <ul style="list-style-type: none"> ■ Tsentrifuugige pesumasinas kiirematel pööretel.
	Metallist tõmblukkude tõttu ei edastata pesu täpset niiskusastet. <ul style="list-style-type: none"> ■ Tehke edaspidi tõmblukud lahti. ■ Kui probleem tekib uuesti, kuivatage neid tekstiile programmiga <i>Soe tuulutus</i>.

* Enne uue programmi käivitamist lülitage kuivati välja ja sisse.

Mida teha, kui ...

Üldised probleemid kuivatiga

Probleem	Põhjus ja selle kõrvaldamine
Töötamisel on kuulda sumisevat või põrisevat heli.	Kompressor (soojuspump) töötab. Või valisite programmirakenduse, mille korral pihustatakse trumliste kondensaati. <ul style="list-style-type: none">■ Te ei pea midagi tegema. Need on tavalised helid ja tekivad kompressori või kondensaadipumba töötamisel. <hr/> See ei ole tõrge.
Ühtegi programmi ei saa käivitada	Põhjust ei saa kohe kindlaks teha. <ul style="list-style-type: none">■ Ühendage toitepistik.■ Lülitage kuivati sisse.■ Sulgege kuivati uks.■ Kontrollige maja elektrisüsteemi kaitset. <hr/> Elektrikatkestus? Elektriringe taastumisel jätkub pooleliolev programm automaatselt.
Pärast lisafunktsiooni <i>DryFresh</i>, <i>Powerfresh</i> või <i>DryCare 40</i> valimist “hüppab” kuivusaste teisele tagasi.	Eelnevalt valitud kuivusaste ei ole kombinatsioonis selle lisafunktsiooniga võimalik. Automaatselt valitakse järgmine võimalik kuivusaste.
Ekraan on tume ja andurnupp <i>Start / stopp</i> vilgub aeglaselt	Ekraan lülitub energia säästmiseks automaatselt välja (ooterežiim). Kui kuivati on kortsumiskaitse faasis, pöörleb trummel aeg-ajalt. <ul style="list-style-type: none">■ Vajutage mõnda nuppu. Ooterežiim lõppeb.
Kuivati on pärast programmi lõppu välja lülitatud	Kuivati lülitub automaatselt välja. See ei ole viga, vaid nõuetekohane funktsioon.
Ekraanil on vale keel	Menüüs “Sätted, Keel  ” on valitud vale keel. <ul style="list-style-type: none">■ Seadistage sobiv keel. Teile on abiks lipusümbol.

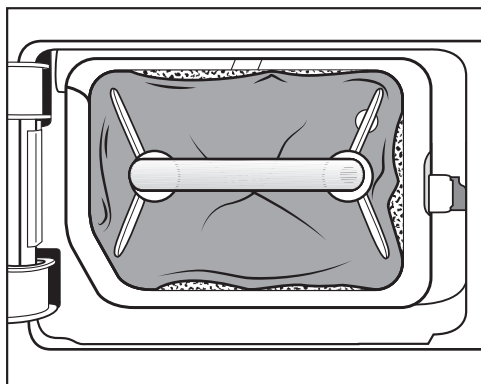
Probleem	Põhjus ja selle kõrvaldamine
<p>Trumli valgustus ei põle.</p>	<p>Trumli valgustus lülitub mõne aja möödudes ja pärast programmi käivitamist automaatselt välja (energia säästmise).</p> <ul style="list-style-type: none"> ■ Lülitage kuivati välja ja taas sisse. ■ Trumlivalgustuse sisselülitamiseks avage kuivati uks. <p>Trumli valgustus on defektne. Trumlivalgustus on ette nähtud pikaajaliseks kasutuseks ja seepärast ei ole reeglina vaja seda vahetada.</p> <ul style="list-style-type: none"> ■ Kui trumli valgustus vaatamata kõigile katsetele ei sütti, teavitage Miele klienditeenindust.
<p>Kondensaadi pihustusjuga, mis pihustatakse trumlisse, ei ole piisav.</p>	<p>Erinevate programmirakenduste kasutamisel võetakse kondensaadinõust vett ja pihustatakse trumlisse. Pihustusjuga võib puududa.</p> <p>Ebemefilter kondensaadinõus on ummistunud.</p> <ul style="list-style-type: none"> ■ Puhastage kondensaadinõus olev ebemefilter. Vt selle peatüki jaotist "Kondensaadinõus oleva ebemefiltri puhastamine". <p>Täiteava pihustidüüsil on palju katlakivi.</p> <ul style="list-style-type: none"> ■ Vahetage pihustidüüs. Vt selle peatüki jaotist "Kondensaadi pihustidüüsi vahetamine". ■ Kasutage vaid kondensaati, mitte kraanivett. <p>Kraanivee pikaajaline kasutamine põhjustab katlakivi teket.</p>

Mida teha, kui ...

Sokkelfiltri vahetamine

Soojusvaheti võib ummistuda. Kui märkate enne või pärast puhastamist allpool kirjeldatud kulumismärke, vahetage sokkelfilter kohe välja (juurdeostetav tarvik).

Sobimatu suurus



Sokkelfiltri servad ei ole vastas ja sokkelfilter on deformeerunud. Kui servad ei ole korralikult vastas, puhutakse ebe-med filtreerimatult soojusvahetisse. Nii ummistub soojusvaheti ajapikku.

Deformeerumine



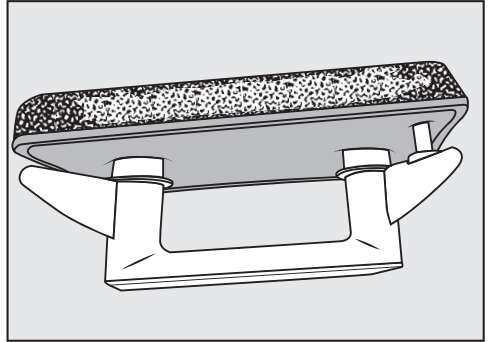
Deformeerumine viitab, et sokkelfilter on kulunud.

Vahed, praod, muljumised



Pragudest ja vahedest puhutakse ebemed soojusvahetisse. Nii ummistub soojusvaheti ajapikku.

Valged või muud värvi jäägid



Jäägid tekivad pesukiududest ja pesuvahendijääkidest. Jääke on näha sokkelfiltri esiküljel ja külgservadel. Äärmuslikel juhtudel moodustavad jäägid raskesti eemaldatavaid koorikuid.

Jäägid on märk sellest, et sokkelfilter ei ole enam täpselt külgservade vastas, isegi kui see näib olevat heas korras: ebemed puhutakse servade vahelt filtreerimatult läbi.

Regeneereerge sokkelfilter. Kui sokkelfiltrile tekivad need jäägid peagi uuesti, tuleb sokkelfilter välja vahetada.

Mida teha, kui ...

Sokkelfiltri regenereerimine

Ühe või mitu sokkelfiltrit saab regenereerida pesumasinas. Nii on võimalik sokkelfiltrit jälle kasutada.

Kontrollige enne regenereerimist, kas sokkelfilter on terve. Kontrollige sokkelfiltrit vastavalt peatükis “Mida teha, kui ...” olevale jaotisele “Sokkelfiltri vahetamine”. Vahetage sokkelfilter välja, kui see on kulunud.

- Peske ühte või mitut sokkelfiltrit eraldi ilma tekstiilideta. Ärge lisage pesuvahendit.
- Valige lühipesuprogramm temperatuuriga maksimaalselt 40 °C ja tsentrifuugimiskiirus maksimaalselt 600 p/min.

Pärast pesemist ja tsentrifuugimist saate sokkelfiltrit jälle kasutada.

Soojusvaheti kontrollimine

⚠ Teravad jahutusribid võivad põhjustada vigastusi.

Võite endale sisse lõigata.

Ärge puudutage jahutusribisid kätega.

- Vaadake, kas on kogunenud ebemeid.

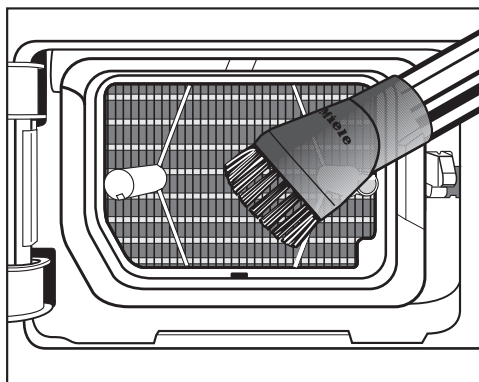
Ebemetes esinemisel tuleb need eemaldada.

⚠ Soojusvaheti väärast puhastamisest põhjustatud kahjude oht.

Kui jahutusribid on kahjustunud või kõverad, ei kuivata kuivati piisavalt.

Puhastage tolmuimeja ja imiharjaga.

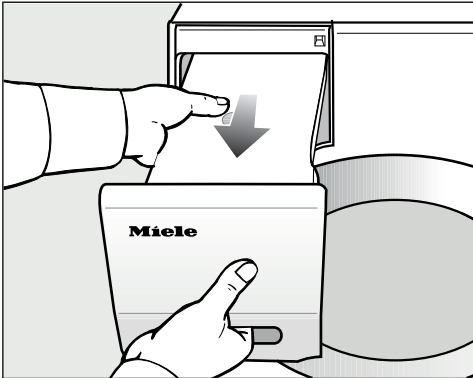
Juhtige imihari kergelt, survet avaldamata üle soojusvaheti jahutusribide.



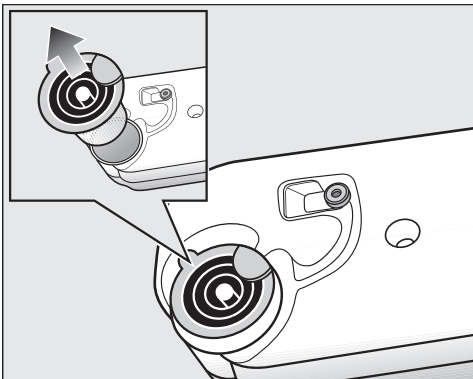
- Eemaldage ebemed ja jäägid tolmuimejaga.

Kondensaadinõus oleva ebemefiltri puhastamine

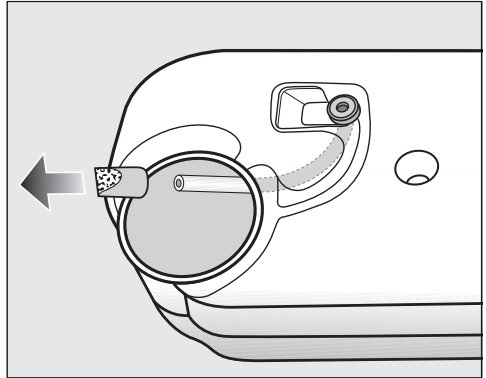
Erinevate programmirakenduste kasutamisel võetakse kondensaadinõust vett ja pihustatakse trumliisse. Pihustusjuga võib puududa. Ebemefilter kondensaadinõus on ummistunud.



- Tõmmake kondensaadinõu välja.



- Võtke sõrmega tühjenduslehtri küljel asuva keele alt kinni.
- Tõmmake tühjenduslehter välja.



Ärge tõmmake voolikust tugevalt, et see ei tuleks lahti.

- Juhtige voolikuots läbi ava.
- Hoidke voolikuotsast kinni.
- Tõmmake teise käega ebemefilter voolikuotsa küljest lahti.
- Loputage ebemefiltrit veejoa all, kuni ebemed on eemaldatud.
- Pange puhastatud ebemefilter voolikuotsale.
- Laske voolikul kondensaadinõusse tagasi libiseda.
- Asetage tühjenduslehter õigetpidi kondensaadinõu avasse. Jälgige selleks joonist.

Kondensaadi pihustidüüsi vahetamine

Erinevate programmirakenduste kasutamisel võetakse kondensaadinõust vett ja pihustatakse trumliisse. Pihustusjuga võib puududa. Pihustidüüsil on tekkinud katlakivi.

Mida teha, kui ...

Eemaldage pihustidüüs (juurdeostetav tarvik). Vahetage pihustidüüs.

Pihustidüüsi saab vahetada vaid spetsiaalse tööriista abil. Tööriist on uue pihustidüüsiga kaasas.

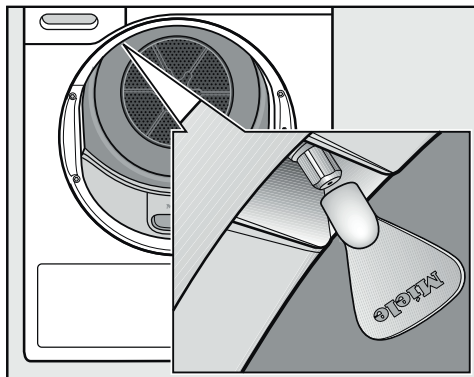
⚠ Vale tööriista kasutamine põhjustab kahjustusi.

Pihustidüüs ja kuivati võivad kahjustada saada.

Kasutage vaid kaasas olevat tööriista, mitte muid tööriistu.

■ Avage kuivati uks.

Üleval vasakul täiteavas näete pihustidüüsi.



■ Asetage tööriist pihustidüüsi peale.

■ Keerake tööriista vasakule ja sellega pihustidüüs välja.

■ Asetage uus pihustidüüs tööriista sisse.

■ Keerake tööriista paremale ja sellega pihustidüüs kinni.

Kuivati ei tohi töötada ilma pihustidüüsita.

Aadressilt www.miele.com/service leiate teavet tõrgete ise kõrvaldamise ja Miele varuosade kohta.

Kontakt tõrgete korral

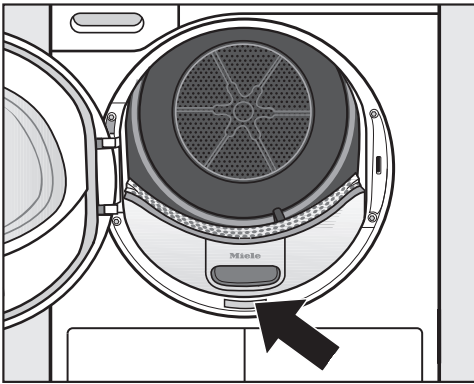
Tõrgete korral, mida te ise ei saa kõrvaldada, teavitage nt Miele müügiesindajat või Miele klienditeenindust.

Miele klienditeeninduse saate tellida veebis aadressil www.miele.ee/service.

Miele klienditeeninduse kontaktandmed leiate selle dokumendi lõpust.

Klienditeenindus vajab mudeli numbrit ja seerianumbrit (Fabr. / SN / Nr.). Mõlemad andmed on toodud tüübisildil.

Tüübisilti näete, kui avate kuivati ukse:



Juurdeostetavad tarvikud

Sellele kuivatile juurdeostetavad tarvikud saate Miele müügiesindusest või Miele klienditeenindusest.

Neid ja paljusid teisi huvitavaid tooteid saate tellida ka Miele veebipoest.

Kuivatuskorv

Kuivatuskorvis saate kuivatada ja tuulutada tooteid, mis ei talu mehaanilist töötlust.

Lõhnapudel

Kui eelistate erilist lõhna, kasutage kuivatamisel lõhnapudelit.

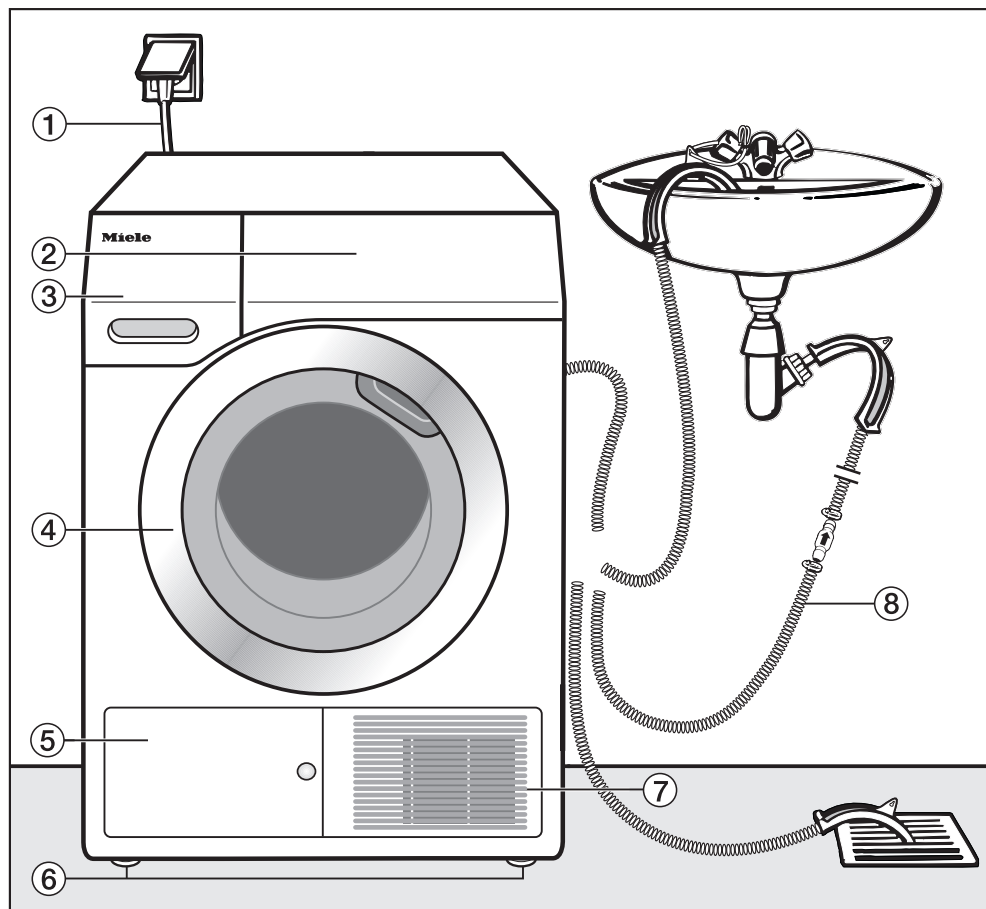
Garantii

Garantiaeg on 2 aastat.

Lisateavet leiate kaasasolevast garantiitingimuste kirjeldusest.

Paigaldus

Eestvaade



① Toitejuhe

② Juhtpaneel

③ Kondensaadinõu

④ Uks

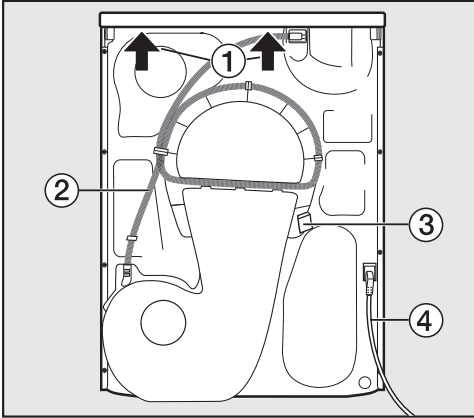
⑤ Sokkelfiltri klapp

⑥ 4 reguleeritavat jalga

⑦ Jahutusõhu võre

⑧ Kondensaadi tühjendusvoolik

Tagantvaade

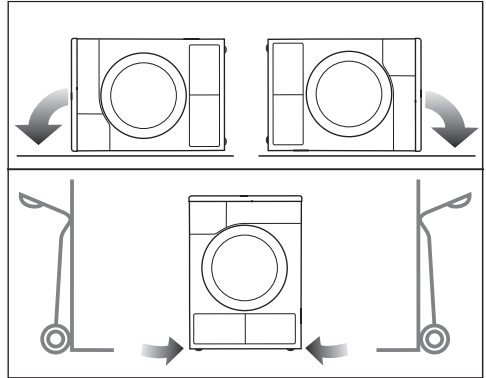


- ① Kaaneserv koos haaramiskohtadega transportimiseks
- ② Kondensaadi tühendusvoolik
- ③ Konks toitejuhtme kokkukerimiseks transporti ajaks
- ④ Toitejuhe

Kuivati transportimine

⚠ Valest transpordist põhjustatud kehavigastuste ja materiaalse kahju oht.

Kui kuivati läheb ümber, võite end vigastada ja põhjustada kahjusid. Jälgige, et kuivati oleks transportimisel stabiilne.



- Külili transpordi korral: asetage kuivati vaid vasak- või parempoolsele küljeseinale.
- Püsti transpordi korral: kui kasutate käsikäru, transportige kuivatit samuti vaid vasak- või parempoolsel küljeseinal.

Kuivati transport paigalduskohta

⚠ Kaane tagumine kinnitus võib väliste asjaolude tõttu hapraks muutuda.

Kaas võib kandmisel küljest tulla.

Enne kandmist kontrollige ohutuskoahas kaaneserva.

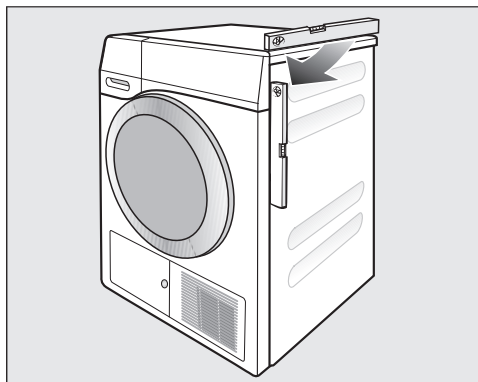
- Hoidke kuivatit kandmisel seadme esimestest jalgadest ja tagumisest kaaneservast.

Paigaldus

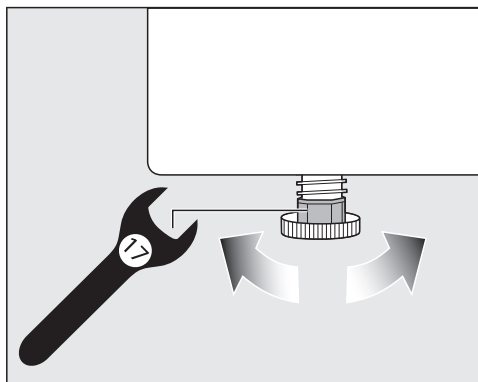
Paigaldamine

Kuivati loodimine

Kuivati ukse liikumisalale ei tohi paigaldada ühtki suletavat ust, lükandust ega vastassuunda avanevat ust.



Laitmatu töö jaoks peab kuivati püstloodis loodima. Põranda ebatasasusi saab kompenseerida kuivati kruvialgade abil.



- Keerake kruvialgu lameda mutrivõtme või käega.

Seisuaeg pärast paigaldamist

⚠ Liiga varane kasutuselevõtmine kahjustab kuivatit.

Samuti võib kahjustada saada soojuspump.

Pärast paigaldamist oodake tund aega, enne kui võtate kuivati kasutusse.

Õhutus

Ärge katke esiküljel jahutusõhu ava kinni. Muidu ei ole tagatud soojusvaheti piisav jahutus.

Kuivati alumise ääre ja põranda vahelist õhuava ei tohi vähendada, nt sokliiistudega, paksude vaipadega jms. Vastasel juhul ei ole tagatud piisav õhu juurdepääs.

Soojusvaheti õhu jahutamiseks väljapuhutav soe õhk soojendab ruumiõhku. Seepärast peate hoolitsema piisava õhutamise eest, nt avage aken. Vastasel korral pikeneb kuivatusaeg (suurem energiatarve).

Enne uut transportimist

Pärast iga kuivatamist pumba piirkonda jääv väike kogus kondensaati võib kuivati kallutamisel välja voolata. Soovitus: enne transporti käivitage ca 1 minutiks programm *Soe tuulutus*. Kondensaadi jääk juhitakse siis kondensaadinõusse (mille peate siis veel kord tühjendama) või juhitakse tühjendusvooliku kaudu välja.

Lisatingimused paigalduseks

Tööpinna alla lükatav

Selle kuivati võib tööpinna alla paigutada.

Seadme rikke oht soojuse tekkimise tõttu.

Hoolitsege selle eest, et kuivatist eralduva sooja õhuvoolu saaks ära juhtida.

- Seadme kaant ei saa demonteerida.
- Elektriühendus peab olema kuivati vahetus läheduses ja ligipääsetav.
- Kuivatusaeg võib vähesel määral pikeneda.

Juurdeostetavad tarvikud

– Pesumasina ja kuivati ühendusraam

Seda kuivatit saab Miele pesumasinaga virnastada. Selleks tohib kasutada üksnes Miele pesumasina ja kuivati ühendusraami.

– Sokkel

Selle kuivati jaoks on saadaval sahtliga sokkel.

Paigaldus

Kondensaadi väljajuhtimine

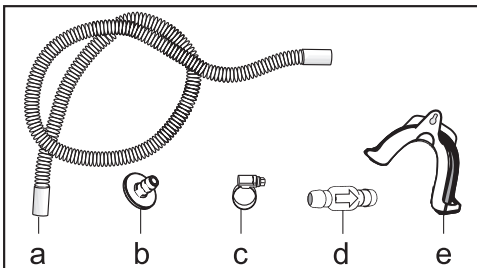
Märkus

Kuivatamisel tekkiv kondensaad pumbatakse kuivati tagaküljel asuva tühjendusvooliku abil kondensaadinõusse.

Kondensaadi saab kuivati tagaküljel asuva tühjendusvoolikuga ka väliselt ära juhtida. Sel juhul ei pea te kondensaadinõud enam tühjendama.

Vooliku pikkus: 1,49 m
max pumpamiskõrgus: 1,00 m
max pumpamiskaugus: 4,00 m

Väljapumpamistarvikud



- Kaasas: adapter (b), voolikuklamber (c), voolikuhoidik (e);
- Mielest juurdeostetav: tagasilöögi-ventiili komplekt välise veeühenduse jaoks. Tagasilöögi-ventiil (d), voolikupikendus (a) ja voolikuklambrid (c) on kaasas.

Erilised ühendustingimused, mis nõuavad tagasilöögi-ventiili

⚠ Tagasivoolav kondensaad põhjustab materiaalselt kahju. Vesi võib kuivatisse tagasi voolata või imetakse sisse. Vesi võib kahjustada kuivatit ja paigaldusruumi. Kasutage tagasilöögi-ventiili, kui asetate voolikuotsa vette või ühendate selle mõne vett juhtiva ühendusega.

Maksimaalne pumpamiskõrgus koos tagasilöögi-ventiiliga: 1,00 m

Erilised paigaldustingimused, mille puhul on tagasilöögi-ventiil vajalik:

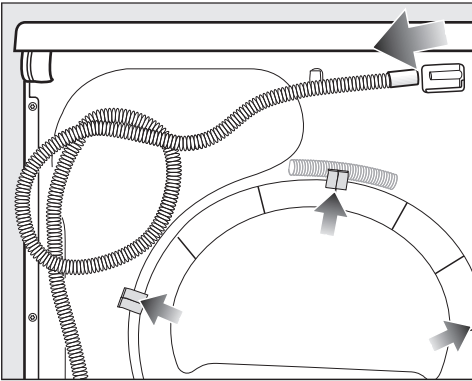
- Äravool valamusse või pörandääravoolu, kui voolikuots pannakse vee sisse.
- Ühendamine valamu äravoolutorusse.
- Erinevad ühendusvõimalused, kuhu on veel ühendatud nt pesumasin või nõudepesumasin.

Tagasilöögi-ventiili vale paigalduse korral ei ole väljapumpamine võimalik. Monteerige tagasilöögi-ventiil nii, et ventiilil olev nool näitaks voolamise suunas.

Tühjendusvooliku ümberpaigutamine

⚠ Asjatundmatu käsitlemine põhjustab tühjendusvooliku kahjustusi. Tühjendusvoolik võib kahjustada saada ja vesi voolab välja. Ärge rebige tühjendusvoolikut ning ärge venitage ega murdke seda.

Voolikus on väike kogus vett. Seepärast pange valmis kogumisanum.

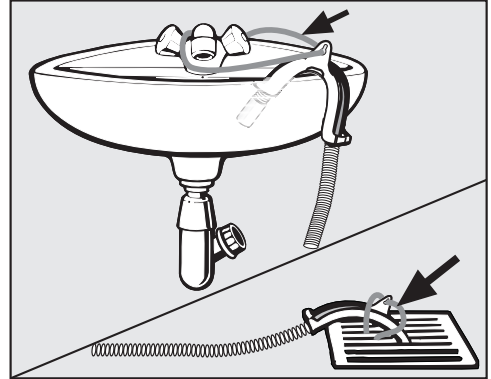


- Lahutage tühjendusvoolik ühenduskohast (hele nool).
- Tõmmake voolik klambrihoidikutest (tumedad nooled) välja ja keerake lahti.
- Laske jääkveel anumasse voolata.

Näited

Äravool valamusse või pörandääravoolu

Tühjendusvooliku riputamiseks kasutage voolikuhoidikut.



⚠ Väljavoolav vesi põhjustab kahjustusi.

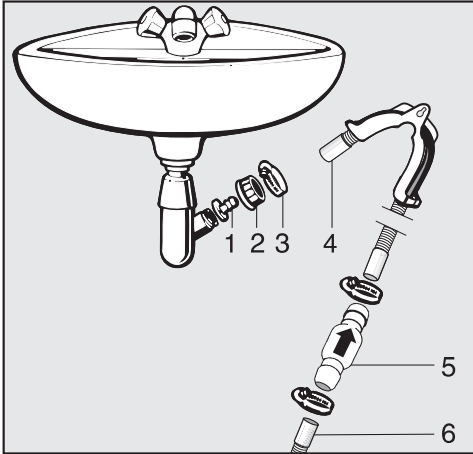
Kui voolikuots pääseb lahti, võib väljavoolav vesi põhjustada kahjustusi. Kindlustage tühjendusvooliku ots mahalibisemise vastu (nt siduge kinni).

Tagasilöögiventili saate ühendada vooliku otsa.

Paigaldus

Otseühendus valamü äravoolutorusse

Kasutage voolikuhoidikut, adapterit, voolikuklambreid ja tagasilöögiventili (juurdeostetav tarvik).



1. Adapter
2. Valamu survemutter
3. Voolikuotsak
4. Voolikuotsak (kinnitatud voolikuhoidiku külge)
5. Tagasilöögiventii
6. Kuivati tühendusvoolik

- Paigaldage adapter **1** valamü survemutriga **2** valamü äravoolutoru külge. Reeglina on valamü survemutter varustatud seibiga, mille peate eemaldama.

- Torgake voolikuots **4** adapterisse **1**.
- Kasutage voolikuhoidikut.
- Kinnitage kruvikeeraja abil voolikuotsak **3** kohe valamü survemutri taha.
- Torgake tagasilöögiventii **5** kuivati tühendusvoolikusse **6**.

Tagasilöögiventii **5** tuleb monteerida nii, et nool näitaks voolamise suunas (valamü suunas).

- Kinnitage tagasilöögiventii voolikuotsakutega.

Elektriühendus

Kuivati on valmis ühendamiseks kaitsemaandusega seinakontakti.

Paigaldage kuivati nii, et pistikupesa oleks vabalt ligipääsetav. Kui pistikupesa ei ole vabalt ligipääsetav, veenduge, et iga pooluse jaoks oleks olemas lahk-lüliti.




Ülekuumenemisest tingitud tuleoht.

Kuivati kasutamine harupesade või pikendusjuhtmetega võib põhjustada juhtme ülekoormust.

Ohutuse huvides ärge kasutage harupesi ega pikendusjuhtmeid.

Elektrivõrk peab vastama standardile VDE 0100.

Ohutuse huvides soovitame kasutada maja elektrisüsteemis kuivati elektriühenduse loomiseks  tüüpi rikkevoolukaitselüliti (RCD).

Kahjustunud toitejuhet tohib asendada ainult sama tüüpi spetsiaalse toitejuhtmega (saadaval Miele klienditeeninduses). Ohutuse huvides tohib vahetustöid teha ainult kvalifitseeritud spetsialist või Miele klienditeenindus.

Teave voolutarbe ja vastava kaitsme kohta on toodud käesolevas kasutusjuhendis ja tüübisildil. Võrrelge neid andmeid kohapealse elektriühenduse andmetega.

Kahtluse korral küsige nõu elektrikult.

Võimalik on ajutine või pidev kasutamine autonoomse või võrguga mittesünkroonse energiavarustussüsteemiga (nt minivõrgud, varusüsteemid). Kasutamise eeltingimus on, et energiavarustussüsteem vastab standardi EN 50160 või võrreldava standardi nõuetele.

Elektrisüsteemi ja selles Miele seadmes ette nähtud kaitsemeetmete funktsioon ja tööviis peavad ka minivõrgus või võrguga mittesünkroonse kasutamise korral olema tagatud või need tuleb paigaldises asendada võrreldavate meetmetega. Seda kirjeldatakse näiteks VDE-AR-E 2510-2 ajakohases väljaandes.

Tehnilised andmed

Kõrgus	850 mm
Laius	596 mm
Sügavus	636 mm
Sügavus avatud uksega	1054 mm
Tööpinna alla lükatav	jah
Virnastatav	jah
Kaal	u 62 kg
Trumli maht	120 l
Täitekogus	9,0 kg (kuiva pesu kaal)
Kondensaadinõu maht	4,8 l
Vooliku pikkus	1,49 m
Maksimaalne pumpamiskõrgus	1,00 m
Maksimaalne pumpamispikkus	4,00 m
Toitejuhtme pikkus	2,00 m
Ühenduspinge	vt tüübisildilt
Tarbimisvõimsus	vt tüübisildilt
Kaitse	vt tüübisildilt
Saadud vastavusmärgid	vt tüübisildilt
Energiakulu	vt peatükki "Kuluandmed"
LED-tuled, emiteerivad valgusdiodid	Klass 1
Sagedusriba	2,4000 GHz – 2,4835 GHz
Maksimaalne saatevõimsus	< 100 mW

Kodumajapidamises kasutatavate trummelkuivatite tootekirjeldus

kooskõlas delegeeritud määrusega (EL) nr 392/2012

MIELE	
Mudelitähis	TCR 790 WP
Nimitäitekogus ¹	9,0 kg
Kodumajapidamises kasutatava trummelkuivati liik (ventileeriv/kondenseeriv)	- / •
Energiatõhususe klass	
A+++ (kõige tõhusam) kuni D (kõige ebatõhusam)	A+++
Aastane kaalutud energiatarbimine (AE _c) ²	174 kilovatt-tundi aastas
Trummelkuivati (automaatne/mitteautomaatne)	• / -
Puuvillase pesu tavaprogrammi energiatarbimine	
Energiatarbimine täiskoormuse juures	1,47 kWh
Energiatarbimine osalise koormuse juures	0,78 kWh
Kaalutud elektritarbimine väljalülitatud seisundis (P _o)	0,20 W
Kaalutud elektritarbimine ooteseisundis (P _i)	0,20 W
Ooteseisundi kestus (T _i) ³	15 min
Tavaprogramm on tavaline pesemistsükkel, mida käsitleb märgisel ja tootekirjelduses esitatud teave ⁴	Kapikuiiv puuvillane
Puuvillase pesu tavaprogrammi kestus	
Kaalutud programmi kestus	169 min
Programmi kestus täiskoormuse juures	220 min
Programmi kestus osalise koormuse juures	131 min
Kondenseerimistõhususe klass ⁵	
A (kõige tõhusam) kuni G (kõige ebatõhusam)	A
Kaalutud kondenseerimistõhusus puuvillase pesu tavaprogrammi puhul täis- ja osalise koormuse juures	94 %
Keskmine kondenseerimistõhusus puuvillase pesu tavaprogrammi puhul täiskoormuse juures	94 %
Keskmine kondenseerimistõhusus puuvillase pesu tavaprogrammi puhul osalise koormuse juures	94 %
Helivõimsuse tase (L _{WA}) ⁶	62 dB(A) re 1 pW
Sisseehitatud seade	-

• Jah, on olemas

¹ Puuvillase pesu tavaprogrammi nimitäitekogus täiskoormuse juures puuvillase pesu kilogrammides

Tehnilised andmed

- 2 Võttes aluseks 160 tavalist kuivatustsükli puuvillase pesu tavaprogrammi puhul täiskoormuse ja osalise koormuse juures ning vähese võimsustarbega seisundite energiatarbimise. Seadme tegelik energiatarbimine tsükli kohta oleneb selle kasutusviisist.
- 3 Kui kodumajapidamises kasutatav trummelkuivati on varustatud võimsustarbe juhtimise süsteemiga.
- 4 Kõnealune programm sobib normaalse märja puuvillase pesu kuivatamiseks ning see on puuvillase pesu jaoks energiatarbimise seisukohast kõige tõhusam.
- 5 Kui kodumajapidamises kasutatav trummelkuivati on kondenseeriv trummelkuivati.
- 6 Puuvillase pesu tavaprogrammi puhul täiskoormuse juures.

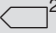
Vastavusdeklaratsioon

Käesolevaga kinnitab Miele, et see soojuspumbaga kuivati vastab direktiivile 2014/53/EL.

ELi vastavusdeklaratsiooni täielik tekst on saadaval ühel järgmistest internetiaadressidest:

- tooted, allalaadimine, aadressil www.miele.ee
- teenindus, teabenõue, kasutusjuhendid, aadressil www.miele.ee/majapidamine/teabenoue-385.htm, vajalik esitada toote nimetus või tootmisnumber

Kuluandmed

	Pesuko- gus ¹	Pesumasina tsent- rifuugimisaste	Jääk- niiskus	Energia	Tööaeg
	kg	p/min	%	kWh	min
Puuvillane pesu  ²	9,0	1000	60	1,47	220
	4,5	1000	60	0,78	131
Puuvillane pesu kapikuiv	9,0	1200	53	1,30	199
	9,0	1400	50	1,25	189
	9,0	1600	44	1,10	168
Puuvillane triikimisniiske	9,0	1000	60	1,16	176
	9,0	1200	53	1,00	154
	9,0	1400	50	0,95	144
	9,0	1600	44	0,80	122
Kergesti hooldatav kapikuiv	4,0	1200	40	0,50	65
Kapikuiv õrn pesu	2,5	800	50	0,55	70
Villase viimistlemine	2,0	1000	50	0,02	5
Päevasärgid kiirprogramm	2,0	600	60	0,45	60
Ekspress kiirprogramm	4,0	1000	60	0,80	80
Teksad kiirprogramm	3,0	900	60	1,00	125
Impregneerimine kiirprogramm	2,5	800	50	1,00	100
¹ Kuiva pesu kaal					
² Kontrollprogramm vastavalt määrusele 392/2012/EL energiamärgistuse kohta, mõõdetud standardi EN 61121 järgi.					
Kõik märkimata näitajad on välja selgitatud kooskõlas normiga EN 61121.					

Kulunäitajad võivad erineda sõltuvalt pesu kogusest, pesu liigist, jääkniiskusest pärast tsentrifuugimist, võrgupinge kõikumistest või vee karedusest.

Kuivati kuvatavad kuluandmed võivad erineda tabelis toodud kuluandmetest. Kõrvalekalded tulenevad kuivati andmetuvastuse viisist. Nii mõjutab nt programmi kestust pesu jääkniiskus ja koostis, mis mõjutab ka energiavajadust.

Seadistused võimaldavad kuivati elektroonikat kohandada muutuvatele nõudmistele.
Seadistusi saate igal ajal muuta.

Seadistuste kuvamine

- Lülitage kuivati sisse.
- Lehitsege peamenüü teisele lehele.
- Puudutage andurnuppu Settings.

Seadistuste valimine

Seadistused on rühmitatud mitmesse gruppi.

- Valige soovitud grupp.
- Lehitsege valikuloendit, kuni kuvatakse soovitud seadistus.
- Puudutage andurnuppu, et seadistust töödelda.

Seadistuste muutmise

- Muutke kuvatavat väärtust ja kinnitage nupuga OK.

või

- Lisafunktsiooni valimiseks tuleb seda puudutada.

Valitud lisafunktsioon on märgistatud oranžiga.

Valitud lisafunktsioon salvestatakse. Ekraan lülitub menüüsse Einstellungen või eelmisele menüütasandile tagasi.

Seadistuste lõpetamine

- Puudutage andurnuppu ↶.

Ekraan lülitub eelmisele menüütasandile tagasi.

- Puudutage andurnuppu ↷.


Ekraanil kuvatakse peamenüü.

Seadistused

Kasutamine / kuva

Language

Kasutajaliides on saadaval eri keeltes.

Sõna Keel taga olev lipp  on abiks, kui on seadistatud keel, millest te aru ei saa.

Valitud keel salvestatakse.

Code

PIN-kood kaitseb kuivatit volitamata kasutamise eest.

Valik

- Activate
Et kuivatit oleks võimalik kasutada, tuleb aktiveeritud PIN-koodi puhul pärast sisselülitamist sisestada PIN-kood.
Tehases määratud PIN-kood on 250.
- Change
Sisestada saab ükskõik millise PIN-koodi.

Ilma PIN-koodita saab kuivatit jälle vabastada üksnes Miele kliendi-teenindus.
Kirjutage uus PIN-kood üles.

- Deactivate
Kui kuivatit tuleb kasutada ilma koodi sisestamata. Kuvatakse vaid siis, kui aktiveerisite eelnevalt PIN-koodi.

Clock display

Pärast ajavormingu valimist saab seadistada kellaaja.

Valik

- Clock format
Seadistatakse ajavorming.
 - 24 h (tehaseseadistus)
 - 12 h
- Set
Seadistatakse praegune kellaeg.

Consumption

Kuvada saab kogutarbimist.

Valik

- Previous programme
viimase programmi energiatarbimine
- Total consumption
senine tarbimine kokku
- Set the cost
kulud, hind kWh kohta

Memory

Kuivati salvestab kuivatusprogrammi viimati valitud seadistused (kuivusastme ja / või lisafunktsiooni või mõne programmi puhul kestuse).

Kuivatusprogrammi uuesti valimisel kuvab kuivati salvestatud seadistused.

Valik

- Off (tehaseseadistus)
- On

Volume

Sisselülitamise ja programmi lõpu signaaltoonid saab muuta. Peale selle saab andurnuppude puudutamisel kõlavat signaaltoonid muuta.

Valik

- Finish tone
- Keypad tone
- Welcome tone

Seadistada saab seitsmel astmel ning seadistuse saab ka välja lülitada.

Behaviour finish tone

Helisignaal annab teile programmi lõpust helisignaali märku. Saate helisignaali kestuse ise määrata.

Valik

- Only 3 times after finish
Programmi lõpus kõlab helisignaal kolm korda.
- Up to 1 h after finish
Helisignaal kõlab pärast programmi lõppu kuni kuivati automaatse väljalülitumiseni (maksimaalselt üks tund).

Display brightness

Ekraani heledust saab astmeliselt muuta.



Seadistada saab seitsmel astmel.

Tehaseseadistus: keskmine aste

Wash2Dry

Funktsiooni *Wash2Dry* saate välja lülitada.

Valik

- On (tehaseseadistus)
 Wash2Dry on aktiveeritud ja süttib peamenüüs.
- Off
 Wash2Dry ei sütti.

Seadistused

Display off status

Energia säästmiseks pimenevad ekraan ja nuppude valgustus 10 minuti möödumisel ning vaid nupp *Start / stopp* vilgub aeglaselt. Seda saab muuta.

Valik

- On
Ekraan kustub (10 min möödudes):
 - kui pärast sisselülitamist ei valita ühtegi programmi;
 - käimasolevas programmis;
 - pärast programmi lõppu.
- On. Not in current prog.
(tehaseseadistus)
ekraan kustub (nagu eespool kirjeldatakse), kuid mitte käimasolevas programmis.

Kuva saab uuesti sisse lülitada, vajutades ükskõik millist nuppu.

Võrku ühendamine

Miele@home

Juhtige kuivati ühendamist kodusest WiFi-võrgust.

Alammenüüsse võivad ilmuda järgmised punktid:

Set up

See teade ilmub vaid siis, kui kuivatit ei ole veel WiFi-võrguga ühendatud.

Seadistamise protsessi leiate peatükist “Esmakordne kasutuselevõtt”.

Activate

(nähtav, kui Miele@home on inaktiveeritud)

WiFi-funktsioon lülitatakse jälle sisse.

Deactivate

(nähtav, kui Miele@home on aktiveeritud)

Miele@home jääb seadistatuks, WiFi-funktsioon lülitatakse välja.

Connection status

(nähtav, kui Miele@home on aktiveeritud)

Kuvatakse järgmiseid väärtuseid:

- WiFi-vastuvõtu kvaliteet,
- võrgu nimi,
- IP-aadress.

Set up again

(nähtav, kui on seadistatud)

Lähtestab WiFi-registreeringu (võrgu), et kohe uus seadistamine läbi viia.

Reset

(nähtav, kui on seadistatud)

- WiFi lülitatakse välja.
- Taastatakse WiFi-ühenduse tehase-seadistused.

Võrgukonfiguratsioon tuleb lähtestada, kui saadate kuivati jäätmekäitlusesse, müüte selle või võtate kasutusse kasutatud kuivati. Vaid nii on tagatud, et kõik isikuandmed eemaldatakse ja eelmisel omanikul ei ole kuivatile enam juurdepääsu.

Miele@home'i uuesti kasutamiseks peate uue ühenduse looma.

Seadistused

SmartGrid

Seadistus SmartGrid on nähtav üksnes siis, kui seadistus Miele@home on seadistatud ja aktiveeritud.

Selle funktsiooniga saate oma kuivati automaatselt käivitada siis, kui teie energiaettevõtte elektritariif on kõige soodsam.

Kui olete aktiveerinud SmartGrid. Seadistage andurnupuga Taimer uus funktsioon. andurnupuga Taimer SmartStart. Sel juhul käivitatakse kuivati teie määratud ajavahemikus teie energiaettevõtte saadetud signaali abil.

Kui hiliseimaks käivitusajaks ei ole teie energiaettevõtte käivitussignaali saanud, käivitub kuivati automaatselt (vt peatükki “Taimer”).

Tehaseseadistusena on SmartGrid inaktiveeritud.

Remote control

Seadistus Remote control on nähtav üksnes siis, kui seadistus Miele@home on seadistatud ja aktiveeritud.

Kui olete rakenduse Miele@mobile oma mobiilsesse lõppseadmesse installinud, saate kõikjal esitada päringu oma kuivati oleku kohta ja kuivati kaugjuhtimise teel sisse lülitada ning programmiga *MobileStart* kaugjuhtida.

Seadistuse Remote control saab välja lülitada, kui te ei soovi kuivatit mobiilse lõppseadmega käsitseda.

Rakenduses saab programmi katkestada ka siis, kui Remote control ei ole sisse lülitatud.

Seadistage andurnupuga Taimer ajavahemik, mille jooksul soovite kuivatit käivitada ja käivitage taimer (vt peatükki “Taimer”).

Kuivati käivitatakse teie määratud ajavahemikus teie saadetud signaali abil. Kui hiliseimaks käivitusajaks ei ole käivitussignaali saadetud, käivitub kuivati automaatselt.

Tehaseseadistusena on kaugjuhtimine aktiveeritud.

RemoteUpdate

RemoteUpdate'i abil saab teie kuivati tarkvara uuendada.

Tehaseseadistusena on RemoteUpdate aktiveeritud.

Kui te ei installi RemoteUpdate'i, saate oma kuivatit harjumuspärasel viisil kasutada. Miele soovib siiski RemoteUpdate'id installida.

Aktiveerimine

Menüüpunkti RemoteUpdate kuvatakse ja see on valitav vaid siis, kui olete ühendanud kuivati oma WiFi-võrku (vt peatüki "Seadistused" jaotist Miele@home).

Miele funktsioon RemoteUpdate on kasutatav vaid siis, kui kuivati on ühendatud WiFi-võrguga ja teil on rakenduses Miele@mobile konto. Kuivati peab selles registreeritud olema.

Kasutustingimused leiate rakenduses Miele@home.

Mõned tarkvarauuendused saab teha vaid Miele klienditeenindus.

RemoteUpdate'i kulgemine

Kui teie kuivati jaoks on saadaval mõni RemoteUpdate, kuvatakse seda automaatselt.

Te saate valida, kas soovite RemoteUpdate'i käivitada kohe või hiljem. Kui valite "Käivita hiljem", küsitakse uuesti pärast kuivati järgmist sisselülitamist.

RemoteUpdate võib kesta mõne minuti.

RemoteUpdate'i puhul tuleb arvestada järgmist:

- Kui te teadet ei saa, ei ole ühtegi RemoteUpdate'i saadaval.
- Installitud RemoteUpdate'i ei saa tühistada.
- Äрге lülitage kuivatit RemoteUpdate'i ajal välja. Vastasel juhul katkestatakse RemoteUpdate ja seda ei installita.

Seadistused

Programmi kulg

Anti-crease

Kortsumiskaitse vähendab riie te kortsumist pärast programmilõppu.

Pärast kuivatusprotsessi lõppemist liigub trummel kuni 2 tunni jooksul. See aitab kortsude teket vähendada.

Valik

- Off
- 1 h
- 2 h (tehaseseadistus)

Cooling down temp.

Pesu jahutatakse enne programmi lõppemist automaatselt. Kõigis kuivatusprogrammides saab automaatset jahutusfaasi programmi lõpus jahedamaks seadistada, seeläbi pikeneb jahutusfaas.

Valik

Valik toimub 1 °C sammudena.

- 55 °C (tehaseseadistus)
- ...
- 40 °C

Drying levels

Saate eraldi muuta programmide *Puuvillane*, *Kergesti hooldatav* ja *Automaatne* kuivusastmeid.


Seadistada saab seitsmel astmel.

Tehaseseadistus: keskmine aste

Seadme parameetrid

Airways indicator


Ebemed tuleb pärast kuivatamist eemaldada. Lisaks süttib see meeldetuletus, kui ebemeid on kogunenud teatud hulgal:

 Clean the fluff and plinth filters. See the operating instruction manual for more information.

Võite ise otsustada, millise ebemete kogunemise astme korral see teade ilmub.

Valik

Tehke proovimisega kindlaks, milline valik teie kuivatusharjumustele kõige paremini vastab.

- Off
Meeldetuletust ei kuvata. Õhukanalite eriti tugeva takistuse korral katkestatakse aga programm ja ilmub veeteade
 Clean the fluff filter. Check the airways. **sõltumata sellest valikust.**
- Heavy
Meeldetuletus ilmub alles suure ebemekoguse korral.
- Normal (tehaseseadistus)
- Light
Meeldetuletus ilmub juba väikese ebemekoguse korral.

Conductivity

See seadistus on asjakohane vaid piirkondades, kus on väga madal vee karedus.

Pehme vee korral võib kuivatustulemus mitterahuldav olla.

Valige see seadistus vaid siis, kui vesi, milles pesu pesti, on äärmiselt pehme ja selle juhtivus (elektrijuhtivus) on väiksem kui 150 μ S. Joogivee juhtivuse saate teada oma vee-ettevõttest.

Valik

- Normal (tehaseseadistus)
- Low <150mS (vaid väga madala vee karedusega piirkondade jaoks)

Seadistused

Operating hours

Saate vaadata, mitu tundi kuivati on kuivatanud.

Näidikul on kogu tööaeg tundides.

Factory default

Kõik seadistused, v.a *Operating hours*, lähtestatakse tehaseseadistusele.

Valik

i Reset to factory settings?

- Yes
Seadistused lähtestatakse tehaseseadistusele.
- No
Seadistusi ei lähtestata tehaseseadistusele.

Legal information

Avatud lähtekoodiga tarkvara litsentsid

Siin saate tutvuda infoga.

Kasutus- ja juhtimistarkvara autoriõigused ja litsentsid

Seadme käsitlemiseks ja juhtimiseks kasutab Miele isiklikku või kolmandate isikute tarkvara, mis ei kuulu avatud lähtekoodiga tarkvara litsentsitingimuse kohaldamisalasse. See tarkvara / need tarkvarakomponendid on kaitstud autoriõigusega. Järgida tuleb Miele ja kolmandate isikute autoriõigusi.

Peale selle sisaldab seade tarkvarakomponente, mis antakse edasi avatud lähtekoodiga tarkvara litsentsitingimustel. Sisalduvad avatud lähtekoodiga komponendid ja nende juurde kuuluvad autoriõiguste alased märkused, vastavad kehtivad litsentsitingimuste koopiad, samuti vajaduse korral muu info saate avada seadmes menüüpunkti Seadistused | Seadme parameetrid | Õiguslane teave | Avatud lähtekoodiga litsentsid alt. Seal kirjeldatud avatud lähtekoodiga tarkvara litsentsitingimuste vastutus- ja garantiitingimused kehtivad üksnes asjaomaste õiguste omanike kohta.

Kommunikatsioonimooduli autoriõigused ja litsentsid

Kommunikatsioonimooduli käsitsemiseks ja juhtimiseks kasutab Miele isiklikku või kolmandate isikute tarkvara, mis ei kuulu nn avatud lähtekoodiga tarkvara litsentsitingimuse kohaldamisalasse. See tarkvara / need tarkvarakomponendid on kaitstud autoriõigusega. Järgida tuleb Miele ja kolmandate isikute autoriõigusi.

Peale selle sisaldab käesolev kommunikatsioonimoodul tarkvarakomponente, mis antakse edasi avatud lähtekoodiga tarkvara litsentsitingimustel. Sisalduvad avatud lähtekoodiga komponendid ja nendega seotud autoriõiguse alased märkused, vastavad kehtivad litsentsitingimuste koopiad, samuti vajaduse korral muu info saab avada seadmes lookaalselt IP alusel veebibrauseri kaudu (<http://<ip aadress>/Licenses>). Seal kirjeldatud avatud lähtekoodiga tarkvara litsentsitingimuste vastutus- ja garantiitingimused kehtivad üksnes asjaomaste õiguste omanike kohta.

Garantii

Miele Eesti tagab ostjale – lisaks tema seaduslikele garantiikohustusnõuetele müüja suhtes ning neid piiramata – nõude järgmisele garantiikohustusele uute seadmete osas:

I Garantii kestus ja algus

1. Garantii antakse järgmiseks ajaks:

- 24 kuud majapidamisseadmetele nende otstarbekohase kasutamise korral
- 12 kuud professionaalsetele seadmetele nende otstarbekohase kasutamise korral

2. Garantiiperiood algab seadme müügikviitungil olevast kuupäevast.

Garantiitoimingud ja garantiist tulenevad asendustarned ei pikenda garantiiaega.

II Garantii tingimused

- Seade osteti volitatud edasimüüjalt või otse liikmesriigis, Šveitsis või Norras ning seda kasutatakse samuti nimetatud piirkonnas.
- Klienditeeninduse tehniku nõudmisel esitatakse garantiitõend (müügikviitung või täidetud garantiikaart).

III Garantii sisu ja ulatus

- Seadmel esinevad puudused kõrvaldatakse sobiva aja jooksul asjassepuutuvate osade tasuta remondi või asendamise teel. Selleks vajalikud kulud, nagu transpordi-, saatmis-, töö- ja varuosade kulud kannab Miele Eesti. Asendatud osad või seadmed antakse Miele Eesti omandusse.
- Garantii ei hõlma selle alla mittekuuluvaid kahjunõudeid Miele Eesti vastu, välja arvatud juhul, kui Miele Eesti lepinguline volitatud klienditeenindus tegutseb ettekatsetult või selgelt hooletult.
- Garantii ei hõlma kulutarvikute ja lisatarvikute tarnet.

IV Garantii piirangud

Garantii ei hõlma puudusi või rikkeid, mis on põhjustatud järgmistel asjaoludel.

- Puudulik ülesseadmine või paigaldamine, nt kehtivate ettevaatusabinõude või kirjalike kasutus-, paigaldus- ja montaažjuhiste mittejärgimine.
- Mitteotstarbekohane kasutamine ja asjatundmatu kasutamine või koormamine, nt sobimatute pesu- või loputusvahendite või kemikaalide kasutamine.
- Mõnes muus liikmesriigis, Šveitsis või Norras ostetud seadet ei ole erinevate tehniliste andmete tõttu võimalik kasutada või on seda võimalik kasutada ainult piirangutega.
- Välismõjud, nt transpordikahjud, löögi või kukkumise tagajärjel tekkinud kahju, ilmastiku või muude loodusjõudude põhjustatud kahjud.
- Remonttöid ja muudatusi on teinud isikud, keda ei ole Miele nendeks teenindustöödeks koolitanud ja volitanud.
- Kasutatud on varuosi, mis ei ole Miele originaalvaruosad ega Miele lubatud tarvikud.
- Klaasi purunemine või defektsed hõõglambid.
- Voolu- ja pingekoikumised, mis jäävad väljapoole tootja lubatud vahemikku.
- Kasutusjuhendis kirjeldatud hooldus- ja puhastustoimingute eiramine.

V Andmekaitse

Isikuandmeid kasutatakse ainult lepingupõhiseks menetluseks ning võimalikeks garantiitoiminguteks vastavalt andmekaitseseadusega sätestatud nõuetele.



Saksamaa - Miele & Cie. KG, Carl-Miele-Straße 29, 33332 Gütersloh

TCR 790 WP

et-EE

M.-Nr. 12 237 790 / 00