



Navodila za uporabo Sušilni stroj s toplotno črpalko



Pred postavitvijo – inštalacijo – zagonom **obvezno** preberite navodila za uporabo. Le tako se boste zaščitili pred poškodbami in preprečili škodo na stroju.


Vsebina

Vaš prispevek k varovanju okolja	6
Odstranjevanje puhastih delcev in delov opreme.....	6
Varnostna navodila in opozorila	7
Upravljanje sušilnega stroja	15
Upravljalna plošča	15
Prikazovalnik	17
Primeri upravljanja.....	17
Prvi zagon sušilnega stroja	19
Inštalacija.....	19
Čas mirovanja po postavitvi stroja	19
Informacije o povezavi v omrežje	19
Miele@home.....	19
Wash2dry  	20
Varčevanje z energijo	22
Varčevanje z energijo	22
Feedback	23
1. Upoštevanje pravilne nege perila	24
Že pri pranju upoštevajte.....	24
Priprava perila za sušilni stroj	24
Sušenje	25
Simboli za nego	25
Ustrezna stopnja suhosti.....	25
2. Vlaganje perila v sušilni stroj	26
Vlaganje perila.....	26
Preverjanje ležišča za vložek FragranceDos.....	26
3. Izbira programa	27
Vklop sušilnega stroja	27
Izbira programa	27
4. Izbira nastavitvev programov	29
Izbira stopnje suhosti.....	29
Nastavitev trajanja časovnega programa	29
Izbira dodatnih funkcij.....	29
◊ Prednastavitev zagona/SmartStart	30
5. Zagon programa	32
Zagon programa.....	32

6. Konec programa – jemanje perila iz stroja	33
Konec programa.....	33
Jemanje perila iz stroja.....	33
Pregled programov	34
Programi na upravljalni plošči.....	34
Dodatni programi/.....	38
Dodatne funkcije	41
DryFresh	41
DryCare 40.....	41
PowerFresh	42
Zvočni signal.....	42
Pregled programov sušenja – dodatne funkcije.....	43
Sprememba poteka programa	44
Naknadno vlaganje ali jemanje perila iz stroja.....	44
Posoda za kondenzat	45
Praznjenje posode za kondenzat.....	45
Polnjenje posode za kondenzat.....	46
Dišavni vložek	47
FragranceDos.....	47
Odstranjevanje zaščitnega traku z dišavnega vložka.....	47
Vstavitve dišavnega vložka.....	48
Odpiranje dišavnega vložka.....	49
Zapiranje dišavnega vložka.....	49
Odstranitev/zamenjava dišavnega vložka.....	50
Čiščenje in vzdrževanje	51
Filtra za puhaste delce	51
Odstranjevanje dišavnega vložka	51
Odstranjevanje vidnih puhastih delcev.....	51
Temeljito čiščenje filtrov za puhaste delce in območja toka zraka	52
Mokro čiščenje filtrov za puhaste delce	53
Čiščenje filtra v podnožju	53
Odstranjevanje filtra v podnožju	53
Čiščenje filtra v podnožju	54
Čiščenje lopute za filter v podnožju	55
Čiščenje sušilnega stroja.....	56

Vsebina

Kaj storiti, če	57
Sporočila o napakah, ki se izpišejo po prekinitvi programa	57
Opozorila na prikazovalniku	58
Nezadovoljivi rezultati sušenja	60
Sušenje traja zelo dolgo	61
Splošne težave s sušilnim strojem	62
Zamenjava filtra v podnožju	64
Regeneracija filtra v podnožju	65
Preverjanje toplotnega izmenjevalnika	65
Čiščenje filtra za puhaste delce v posodi za kondenzat	66
Zamenjava pršilne šobe za kondenzat	67
Servisna služba	68
Kontakt v primeru motenj	68
Zbirka podatkov EPREL	68
Dodatna oprema	68
Inštalacija	69
Sprednja stran	69
Hrbtna stran	70
Prenos sušilnega stroja na mesto postavitve	70
Prenos sušilnega stroja na mesto postavitve	70
Postavitev	71
Postavitev stroja v pravilen položaj	71
Čas mirovanja po postavitvi stroja	71
Prezračevanje	72
Pred kasnejšim transportom	72
Dodatni pogoji za postavitev	72
Zunanji odvod kondenzata	73
Posebni pogoji priklopa, ki zahtevajo protipovratni ventil	73
Polaganje odtočne cevi	73
Primeri	74
Zamenjava strani odpiranja vrat	76
Prestavljanje tečaja	76
Montaža	81
Električni priključek	82

Tehnični podatki	83
Podatkovna kartica za gospodinske sušilne stroje	84
Izjava o skladnosti	85
Podatki o porabi	86
Nastavitve	88
Priklic nastavitvev	88
Jezik 	88
Stopnje suhosti	88
Temperatura ohlajan	88
Pozdravni ton	89
Ton tipk	89
Glasnost signala	89
Trajanje zv. signala	89
Prikaz zračnih poti	89
Prevodnost	90
Prikaz porabe	90
Poraba	90
PIN-koda	91
Svetlost	91
Prikazovalnik	91
Tipke aktivne	91
Tipke neaktivne	91
Izklop prikazov	92
Pomnilnik	92
Zaščita pred mečk.	92
Informacije o progr.	93
Miele@home	93
Daljinsko upravljanje	94
SmartGrid	94
Wash2Dry	95
RemoteUpdate	95
Potek posodabljanja RemoteUpdate	95
Tovarniške nastavit.	95
Delovne ure	95
Garancijski list	97

Vaš prispevek k varovanju okolja

Odstranjevanje embalaže

Embalaža je namenjena lažjemu rokovanju in ščiti aparat pred poškodbami med transportom. Embalažni materiali so skrbno izbrani glede na ekološko sprejemljivost in tehnike odstranjevanja in jih je na splošno mogoče reciklirati.

Z vračanjem embalaže v obtok materialov poskrbite za prihranek surovin. Uporabite ustrezna zbirališča in možnosti oddaje za specifične materiale. Transportno embalažo lahko vrnete prodajalcu, pri katerem ste kupili aparat.

Odstranjevanje starega aparata

Električna in elektronska oprema pogosto vsebuje še uporabne materiale. Vsebuje tudi določene snovi, zmesi in sestavne dele, ki so potrebni za njeno delovanje in varnost. Vse navedeno pa lahko v navadnih gospodinjskih odpadkih ali ob nepravilnem ravnanju predstavlja nevarnost za zdravje ljudi in za okolje. Svojega starega aparata zato ne odvrzite med gospodinjske odpadke.



Poskrbite, da se cevi in toplotni izmenjevalnik vašega sušilnega stroja do strokovne, okolju prijazne odstranitve ne poškodujejo.

S tem zagotovite, da hladilno sredstvo, ki je v sušilnem stroju, in olje iz kompresorja ne moreta zaiti v okolje.

Namesto tega poskrbite za odvoz v uradne lokalne centre za zbiranje in prevzem električne in elektronske opreme, kjer bodo brezplačno poskrbeli za morebitno reciklažo, ali pa aparat odpeljite k svojemu trgovcu oziroma na

podjetje Miele. Za izbris morebitnih osebnih podatkov, shranjenih v aparatu, ki ga boste odstranili, ste po zakonu odgovorni sami. Po zakonu ste dolžni iz aparata brez poškodb odstraniti stare baterije in akumulatorje ter lučke, ki niso fiksno zaprti in jih lahko odstranite nepoškodovane. Odnosite jih na ustrezna zbirna mesta, kjer jih lahko brezplačno oddate. Prosimo vas, da do odvoza starega aparata poskrbite za varnost otrok.

Odstranjevanje puhastih delcev in delov opreme

Iz kosov oblačil, izdelanih iz umetnih vlaken, se zaradi drgnjenja sproščajo okolju škodljivi delci mikroplastike, ki po pranju ostanejo na perilu. Puhaste delce, ki se nakopičijo na filtrih, zato odvrzite v koš za gospodinjske odpadke.

Preprečite, da bi mikroplastika zašla v odtočni sistem, zato puhastih delcev ne odvrzite v odtok.

Tudi neuporabne dele opreme, kot so prazni dišavni vložki ali poškodovani filtri, zavrzite med gospodinjske odpadke.



Obvezno preberite ta navodila za uporabo.



Ta sušilni stroj vsebuje gorljivo in eksplozivno hladilno sredstvo.

Ta sušilni stroj ustreza veljavnim varnostnim predpisom. Kljub temu pa lahko nepravilna uporaba privede do poškodb oseb in materialne škode.

Pred prvo uporabo sušilnega stroja pozorno in v celoti preberite navodila za uporabo. V njih boste našli pomembne napotke za vgradnjo, varnost, uporabo in vzdrževanje aparata. Tako se boste zaščitili pred poškodbami in preprečili škodo na sušilnem stroju.

Skladno s standardom IEC 60335-1 Miele izrecno opozarja, da je treba obvezno prebrati in upoštevati poglavje o inštalaciji sušilnega stroja ter varnostna navodila in opozorila.

Miele ne prevzema odgovornosti za škodo, ki je posledica neupoštevanja teh navodil.

Navodila za uporabo shranite in jih predajte morebitnemu naslednjemu lastniku stroja.

Uporaba v skladu s predpisi

- ▶ Ta sušilni stroj je namenjen uporabi v gospodinjstvu in podobnih okoljih.
- ▶ Ta sušilni stroj ni primeren za uporabo na prostem.
- ▶ Sušilni stroj uporabljajte izključno v obsegu, običajnem za gospodinjstva, in samo za sušenje perila, opranega v vodi, ki ga je proizvajalec označil kot primerne za sušenje v sušilnem stroju. Dovoljen ni noben drug način uporabe. Podjetje Miele ne prevzema odgovornosti za morebitno škodo, ki je posledica nepravilne uporabe ali napačnega upravljanja stroja.

Varnostna navodila in opozorila

▶ Osebe, ki zaradi svojih psihičnih, zaznavnih ali duševnih zmožnosti oziroma svoje neizkušenosti ali neznanja niso sposobne varno upravljati sušilnega stroja, ga ne smejo uporabljati brez nadzora odgovorne osebe.

Če so pri hiši otroci

- ▶ Poskrbite, da se otroci, mlajši od osem let, ne zadržujejo v neposredni bližini sušilnega stroja, razen če so pod stalnim nadzorom.
- ▶ Otroci, starejši od osem let, lahko uporabljajo sušilni stroj brez nadzora samo, če so z njim seznanjeni do te mere, da ga lahko varno uporabljajo. Poznati in razumeti morajo morebitne nevarnosti, ki jim pretijo zaradi napačnega upravljanja.
- ▶ Otroci ne smejo čistiti ali vzdrževati sušilnega stroja brez nadzora.
- ▶ Otroci, ki se zadržujejo v bližini sušilnega stroja, naj bodo vedno pod nadzorom. Nikoli ne pustite, da bi se otroci igrali s strojem.

Tehnična varnost

- ▶ Preden sušilni stroj postavite na predvideno mesto, preverite, če so na njem vidne poškodbe. Poškodovanega stroja ne smete namestiti in zagnati.
- ▶ Pred priklopom sušilnega stroja na električno omrežje se obvezno prepričajte, če se priključni podatki (varovalke, napetost in frekvenca) na napisni ploščici ujemajo s podatki vaše hišne napeljave. Če ste v dvomih, se posvetujte z usposobljenim električarjem.
- ▶ Možno je začasno ali trajno delovanje s priklopom na samostojno napravo za oskrbo z energijo ali tovrstno napravo, ki ni sinhronizirana z omrežjem (npr. avtonomno omrežje, rezervni sistemi). Pogoj za delovanje je, da naprava za oskrbo z energijo izpolnjuje pogoje EN 50160 ali primerljive.

Varnostni ukrepi, predvideni za hišno inštalacijo in ta izdelek Miele, morajo biti tako po funkciji kot načinu delovanja zagotovljeni tudi pri avtonomnem delovanju ali delovanju, ki ni sinhronizirano z omrežjem, ali morajo biti nadomeščeni z ustreznimi enakovrednimi ukrepi v inštalaciji. Kot je na primer opisano v aktualni objavi VDE-AR-E 2510-2.

Varnostna navodila in opozorila

- ▶ Električna varnost sušilnega stroja je zagotovljena le v primeru, da je priključen na pravilno ozemljeno električno napeljavo. Zelo pomembno je, da je ta osnovni varnostni pogoj izpolnjen. Če ste v dvomih, pokličite strokovnjaka, ki bo preveril hišno inštalacijo. Miele ne prevzema nobene odgovornosti za morebitno škodo, ki je posledica manjkajočega ali neustreznega zaščitnega vodnika.
- ▶ Iz varnostnih razlogov ne uporabljajte podaljškov električnega kabla (nevarnost požara zaradi pregrevanja).
- ▶ Če je poškodovan priključni kabel, ga lahko zamenja samo strokovnjak, ki ga je pooblastilo podjetje Miele. V nasprotnem primeru je lahko ogrožena varnost uporabnika.
- ▶ Zaradi nestrokovnih popravil lahko pride do nepredvidljivih nevarnosti za uporabnika, za katere proizvajalec ne prevzema odgovornosti. Popravila lahko izvede samo strokovno usposobljena oseba, ki jo je pooblastilo podjetje Miele, sicer prenehajo veljati vse pravice, ki izhajajo iz garancije.
- ▶ Poškodovane sestavne dele lahko zamenjate samo z originalnimi nadomestnimi deli Miele. Podjetje Miele lahko le za te dele jamči, da izpolnjujejo varnostne zahteve v polnem obsegu.
- ▶ V primeru motnje ali med čiščenjem in vzdrževalnimi deli je stroj ločen od električnega omrežja samo, če:
 - je omrežni vtič sušilnega stroja izvlečen iz vtičnice ali
 - je varovalka hišne napeljave izklopljena ali
 - je taljiva varovalka hišne napeljave povsem odvita.
- ▶ Ta sušilni stroj ni primeren za uporabo na nestacionarnih mestih postavitve (npr. na plovilih).
- ▶ Na sušilnem stroju ne smete izvajati nobenih sprememb, ki jih ni izrecno odobrilo podjetje Miele.
- ▶ Ta sušilni stroj je zaradi posebnih zahtev (npr. glede temperature, vlažnosti, kemijske obstojnosti, odpornosti proti obrabi in vibracij) opremljen s specialno žarnico. Ta se lahko uporablja samo za predvidene namene in ni primerna za osvetlitev prostora. Zamenja jo lahko samo strokovnjak, ki ga je pooblastilo podjetje Miele, ali servisna služba Miele.

Varnostna navodila in opozorila

► Ta sušilni stroj deluje s hladilnim sredstvom, ki ga stiska kompresor. To hladilno sredstvo, ki s stiskanjem preide na višji temperaturni nivo, teče po zaprtem krogotoku hladilnega sredstva. Toplota, ki pri tem nastaja, se v toplotnem izmenjevalniku prenese na zrak za sušenje, ki teče mimo.

- Brenčeči zvoki med postopkom sušenja, ki jih povzroča toplotna črpalka, so povsem normalni. Delovanje sušilnega stroja je nemoteno.
- Hladilno sredstvo je prijazno do okolja in ne škoduje ozonski plasti.

 Poškodba sušilnega stroja zaradi prezgodnjega prvega zagona.


Toplotna črpalka se lahko pri tem poškoduje.

Po postavitvi stroja počakajte eno uro, šele nato lahko zaženete program sušenja.



► Hladilno sredstvo R290, ki ga vsebuje ta sušilni stroj, je vnetljivo in eksplozivno. Če se sušilni stroj poškoduje, so potrebni naslednji ukrepi:

- Izogibajte se odprtemu plamenu in virom vžiga.
- Sušilni stroj izklopite iz električnega omrežja.
- Prezračite prostor, v katerem je postavljen sušilni stroj.
- Obvestite servisno službo Miele.

 Nevarnost požara in eksplozije zaradi poškodbe sušilnega stroja.

Hladilno sredstvo, ki uhaja iz stroja, je vnetljivo in eksplozivno.

Poskrbite, da se sušilni stroj ne poškoduje. Na sušilnem stroju ne smete izvajati nobenih sprememb.

► Upoštevajte napotke v poglavju „Inštalacija“ in poglavje „Tehnični podatki“.

► Omrežni vtič mora biti vedno dostopen, da lahko sušilni stroj kadar koli izklopite iz omrežja.

- ▶ Zračne reže med spodnjo stranjo stroja in tlemi ne sme zmanjšati letev podnožja, tekstilna talna obloga z visokim florom ali podobno. V nasprotnem primeru ne more biti zagotovljen zadosten dovod zraka.
- ▶ V območju odpiranja vrat stroja ne sme biti nobenih vrat, ki se zaklepajo, drsnih vrat ali vrat z nasprotnim odpiranjem.

Pravilna uporaba

- ▶ Maksimalna količina polnjenja znaša 9,0 kg (suho perilo). V določenih programih je največja količina polnjenja manjša, glejte poglavje „Pregled programov“.
- ▶ Nevarnost požara!
Ta sušilni stroj ne sme delovati prek vtičnice, ki jo je mogoče krmiliti (npr. prek stikalne ure ali električne naprave z izklopom ob preobremenitvi). Če se program sušenja prekine pred koncem faze ohlajanja, obstaja nevarnost samovžiga perila.
- ▶ **Opozorilo:** Sušilnega stroja nikoli ne izklopite pred koncem programa sušenja. To lahko storite samo v primeru, da takoj vzamete vse kose perila iz stroja in jih razgrnete, tako da lahko oddajo svojo toploto.
- ▶ Mehčalec in podobne izdelke uporabljajte tako, kot je določeno v njihovih navodilih.
- ▶ Iz žepov odstranite vse predmete (npr. vžigalnike, vžigalice).
- ▶ Filtra za puhaste delce morate očistiti po vsakem sušenju!
- ▶ Filtre za puhaste delce ali filter v podnožju morate po mokrem čiščenju posušiti. Če v stroj vstavite mokre filtre za puhaste delce/ filter v podnožju, lahko med sušenjem pride do motenj delovanja.

Varnostna navodila in opozorila

- Zaradi nevarnosti požara v stroju ne smete sušiti perila, ki ni dovolj oprano ali na katerem so ostanki nečistoč. To velja zlasti za perilo, ki
- ni oprano.
 - ni zadostno očiščeno in so na njem ostanki olja, maščob in podobnih snovi (npr. kuhinjsko in kozmetično perilo z ostanki jedilnega olja, drugih olj, maščob in krem). Pri nezadostno opranem perilu je nevarnost požara zaradi samovnetljivosti perila, ki obstaja celo po končanem postopku sušenja in izven sušilnega stroja.
 - je prepojeno z vnetljivimi čistilnimi sredstvi ali z ostanki acetona, alkohola, bencina, petroleja, kerozina, odstranjevalcev madežev, terpentina, voska, odstranjevalca voska ali kemikalij (npr. pri različnih krpah za čiščenje).
 - je prepojeno z ostanki utrjevalcev ali lakov za lase, odstranjevalcev laka za nohte ali podobnih snovi.

Zato takšno močno umazano perilo operite še posebej temeljito: uporabite dodatno količino pralnega sredstva in nastavite visoko temperaturo. Če ste v dvomih, perilo večkrat operite.

- Zaradi nevarnosti požara v stroju ne smete nikoli sušiti perila ali izdelkov:
- če so bile za čiščenje uporabljene industrijske kemikalije (npr. pri kemičnem čiščenju).
 - ki vsebujejo pretežno penasto gumo, gumo ali gumi podobne sestavne dele. To so npr. izdelki iz lateksa, kape za prhanje, vodotesni kosi perila, gumirani izdelki in oblačila, vzglavniki, napolnjeni s koščki penaste gume.
 - ki vsebujejo polnilo in so poškodovani (npr. blazine ali jopiči). Izpadajoče polnilo lahko povzroči požar.

► Ta sušilni stroj zaradi delovanja s toplotno črpalko v svojem ohišju razvije zelo veliko toplote. Ta toplota mora imeti možnost, da se učinkovito odvaja. V nasprotnem primeru se lahko podaljša trajanje sušenja, dolgoročno pa lahko pride tudi do poškodb stroja.

Zato je treba zagotoviti:

- stalno prezračevanje prostora med celotnim postopkom sušenja;
- zračno režo med tlemi in spodnjo stranjo sušilnega stroja, ki ne sme biti prekrita ali zmanjšana.

Varnostna navodila in opozorila

- ▶ Sušilnega stroja ne smete čistiti s curkom vode.
- ▶ Na vrata sušilnega stroja se ne smete opirati ali naslanjati. Stroj se lahko prevrne.
- ▶ Fazi segrevanja v številnih programih sledi faza ohlajanja, ki zagotovi, da kosí perila ohranijo temperaturo, pri kateri se ne poškodujejo (npr. preprečitev samovžiga perila). Šele nato je program končan.
Perilo vedno vzemite iz stroja takoj po končanem programu, in to v celoti.
- ▶ Po vsakem sušenju zaprite vrata stroja. Tako boste preprečili, da bi:
 - otroci poskušali splezati v stroj ali bi v njem skrili predmete.
 - v stroj splezale male živali.
- ▶ Sušilnega stroja ne smete nikoli uporabljati, če v njem ni
 - filtrov za puhaste delce ali sta ta poškodovana.
 - filtra v podnožju ali je ta poškodovan.

V sušilnem stroju bi se nabralo preveč puhastih delcev, kar bi povzročilo okvaro!

▶ Sušilnega stroja ne smete postaviti v prostor, kjer obstaja nevarnost zmrzovanja. Že temperature blizu zmrzišča ovirajo delovanje stroja. Zamrznjen kondenzat v črpalki in odtočni cevi lahko povzroči poškodbe.

Dovoljena temperatura v prostoru je od 2 °C do 35 °C.

▶ Pri zunanjem odvodu kondenzata morate odvodno cev zavarovati pred zdrsom, če jo npr. obesite na umivalnik.

Sicer se lahko zgodi, da cev zdrsne in iztekajoča voda lahko povzroči škodo.

▶ Kondenzat ni pitna voda.

Ob zaužitju kondenzata so možne škodljive posledice za zdravje ljudi in živali.

▶ Prostor, v katerem stoji sušilni stroj, mora biti vedno brez prahu in puhastih delcev.

Delci umazanije v hladnem zraku, ki ga vsesava stroj, lahko sčasoma zamašijo toplotni izmenjevalnik.

Uporaba dišavnega vložka (dodatna oprema)


- ▶ Uporabljate lahko samo originalne dišavne vložke Miele.

Varnostna navodila in opozorila

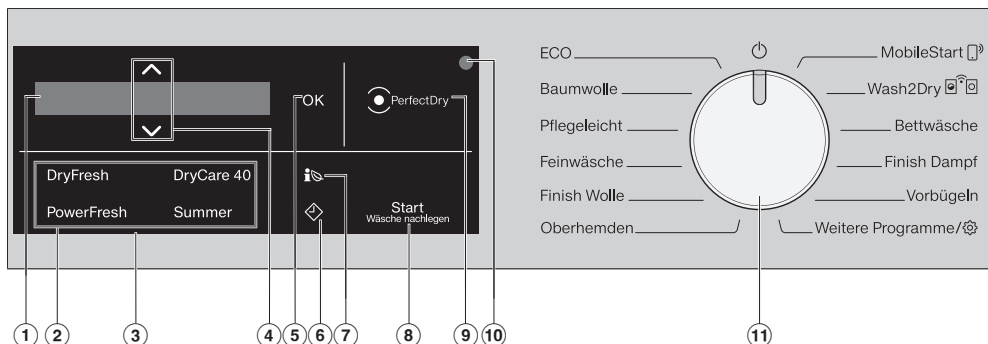
- ▶ Dišavni vložek lahko hranite samo v originalni embalaži, zato je ne zavrzite.
- ▶ Pozor, dišava lahko izteče! Dišavni vložek ali filter za puhaste delce z nameščenim dišavnim vložkom držite pokonci in ga nikoli ne nagibajte ali položite vodoravno.
- ▶ Če dišava izteče, jo takoj obrišite z vpojno krpo: s tal, s sušilnega stroja, z delov stroja (npr. filtra za puhaste delce).
- ▶ V primeru telesnega stika z iztečeno dišavo: **Kožo** temeljito umijte z vodo in milom. **Oči** najmanj 15 minut spirajte s čisto vodo. Če dišavo zaužijete, **usta** temeljito sperite s čisto vodo. Če dišava pride v stik z očmi ali jo zaužijete, obiščite zdravnika!
- ▶ Oblačila, ki pridejo v stik z dišavo, takoj slecite. Oblačila ali krpe temeljito operite z obilo vode in s pralnim sredstvom.
- ▶ Če ne boste upoštevali naslednjih navodil, obstaja nevarnost požara ali poškodb sušilnega stroja:
 - Dišavnega vložka nikoli ponovno ne polnite z dišavo.
 - Nikoli ne uporabite poškodovanega dišavnega vložka.
- ▶ Prazen dišavni vložek odvrzite med gospodinjske odpadke in ga nikoli ne uporabljajte v druge namene.
- ▶ Upošteвайте tudi informacije, ki so priložene dišavnemu vložku.

Oprema

- ▶ Deli opreme se smejo namestiti oz. vgraditi samo, če je podjetje Miele izrecno odobrilo njihovo uporabo. V primeru namestitve ali vgradnje drugačne opreme prenehajo vse pravice, ki izhajajo iz garancije.
- ▶ Sušilni in pralni stroj Miele lahko postavite v pralno-sušilni stolp. V ta namen potrebujete komplet za povezavo strojev, ki je na voljo kot dodatna oprema. Paziti morate, da vezni element pralno-sušilnega stolpa ustreza tako sušilnemu kot pralnemu stroju Miele.
- ▶ Pazite, da podnožje Miele, ki je na voljo kot dodatna oprema, ustreza temu sušilnemu stroju.
- ▶ Miele vam nudi jamstvo za dobavo nadomestnih delov, potrebnih za delovanje, še do 15 let, najmanj pa 10 let po koncu serijske proizvodnje vašega sušilnega stroja.

 Podjetje Miele ne odgovarja za škodo, ki je posledica neupoštevanja varnostnih navodil in opozoril.

Upravljalna plošča



① Prikazovalnik

Na prikazovalniku so prikazane in/ali izbrane naslednje vrednosti:

1. ime programa, stopnja sušenja in trajanje izbranega programa;
2. posamezne vrednosti izbirnega seznama za nastavitve.

② Senzorske tipke za dodatne funkcije

Programe sušenja lahko dopolnite z dodatnimi funkcijami.

Ko izberete program sušenja, so senzorske tipke dodatnih funkcij, ki jih je mogoče izbrati, medlo osvetljene.

③ Upravljalno polje

Upravljalno polje sestavljajo prikazovalnik in različne senzorske tipke. Posamezne senzorske tipke so razložene v nadaljevanju.

④ Senzorske tipke ^ v

S senzorskimi tipkami ^ v lahko spreminjate prikazane vrednosti. Senzorska tipka ^ poveča vrednost ali pomakne seznam navzgor, senzorska tipka v pa zmanjša vrednost ali pomakne seznam navzdol.

⑤ Senzorska tipka OK

S senzorsko tipko OK potrdite izbrano vrednost.

⑥ Senzorske tipke ◆

Senzorska tipka ◆ zažene prednastavitev zagona. S prednastavitvijo zagona lahko nastavite kasnejši začetek programa. Zagon programa lahko zamaknete za 15 minut do največ 24 ur. Tako lahko npr. izkoristite cenejšo nočno tarifo za električno energijo. Podrobnejše informacije lahko preberete v poglavju „4. Izbira nastavitve programa“.

⑦ Senzorska tipka i

S senzorsko tipko i prejmete napoved porabe energije v izbranem programu sušenja. Podrobnejše informacije so navedene v poglavju „Varčevanje z energijo“, odstavek „Feedback“.

Upravljanje sušilnega stroja

8 Senzorska tipka Zagon/dodajanje perila

Z dotikom senzorske tipke *Zagon/dodajanje perila* zaženete ali prekinete program. Če želite dodati še nekaj perila, lahko prekinete program, ki se izvaja. Senzorska tipka počasi utripa, ko lahko zaženete program. Senzorska tipka po zagonu programa neprekinjeno sveti.

9 Prikaz PerfectDry




Prikaz *PerfectDry* utripa po zagonu programa in ugasne, ko se prikaže trajanje programa. Sistem *PerfectDry* meri preostalo vlažnost perila. V programih z nastavljeno stopnjo suhosti *PerfectDry* poskrbi za natančno sušenje, na katero vpliva tudi vsebnost apnenca v vodi. Prikaz *PerfectDry* sveti proti koncu programa skupaj z doseženo stopnjo suhosti.


Pri programih, v katerih ni mogoče izbrati stopnje suhosti, ni nobenega prikaza.

10 Optični vmesnik

Služi servisni službi kot točka prenosa podatkov.

11 Gumb za izbiro programa

Za izbiro programa in za izklop. Z izbiro programa se sušilni stroj vklopi, izklopite pa ga tako, da gumb za izbiro programa zavrtite v položaj . *MobileStart*  in *Wash2Dry*  vam nudita drugačno možnost izbire programa, če je sušilni stroj povezan v WLAN-omrežje.

Pod *Drugi programi*/ najdete:

- več programov in
- možnost spreminjanja *Nastavitev*

Upravljanje sušilnega stroja

Prikazovalnik

Osnovni prikaz pri programu z nastavljenno stopnjo suhosti kaže naslednje:




- izbrano stopnjo suhosti in predvideno trajanje programa;
- po zagonu programa doseženo stopnjo suhosti in preostalo trajanje programa.

Osnovni prikaz pri časovno krmiljenem programu kaže samo trajanje programa:



Primeri upravljanja

Premikanje po izbirnem seznamu

Po drsnem traku  na prikazovalniku prepoznate, da je na voljo izbirni seznam.



Z dotikom senzorske tipke ∇ se izbirni seznam pomakne navzdol, z dotikom senzorske tipke \wedge pa se seznam pomakne navzgor. S senzorsko tipko *OK* aktivirate prikazano točko.

Označevanje izbrane točke



Aktivirana točka na seznamu je označena s kljukico \checkmark .

Nastavitev številčnih vrednosti



Številčna vrednost je označena z belim ozadjem. Z dotikom senzorske tipke ∇ se vrednost zmanjša. Z dotikom senzorske tipke \wedge se vrednost poveča. S senzorsko tipko *OK* aktivirate prikazano številčno vrednost.

Izhod iz podmenija

Za izhod iz podmenija izberite možnost Nazaj \leftarrow .

Upravljanje sušilnega stroja

de	sl
DryFresh	DryFresh
DryCare40	DryCare40
PowerFresh	PowerFresh
Summer	Zvočni signal
OK	OK
PerfectDry	PerfectDry
Start/Wäsche nachlegen	Zagon/dodajanje perila
ECO	ECO
Baumwolle	Bombaž
Pflegeleicht	Neobčutljivo perilo
Feinwäsche	Občutljivo perilo
Finish Wolle	Volna
Oberhemden	Srajce
MobileStart	MobileStart
Wash2Dry	Wash2Dry
Bettwäsche	Posteljno perilo
Finish Dampf	Glajenje s paro
Vorbügeln	Glajenje
Weitere Programme	Dodatni programi

Inštalacija

Pred prvim zagonom se prepričajte, da ste upoštevali vsa navodila v poglavju „Inštalacija“.

Preberite ta navodila za uporabo, zlasti poglavje „Inštalacija“.


Odstranjevanje zaščitne folije in reklamnih nalepk

■ Odstranite:

- morebitno zaščitno folijo z vrat,
- vse morebitne reklamne nalepke s sprednje strani stroja in pokrova.

Ne odstranite nalepk, ki jih vidite šele, ko odprete vrata stroja (npr. napisna ploščica).

Čas mirovanja po postavitvi stroja

 Poškodba sušilnega stroja zaradi prezgodnjega prvega zagona.

Pri tem se lahko toplotna črpalka poškoduje.

Po postavitvi stroja počakajte eno uro, šele nato ga lahko zaženete.

Informacije o povezavi v omrežje

Miele@home

Vaš sušilni stroj je opremljen z integriranim WLAN-modulom.

Za njegovo uporabo potrebujete:

- WLAN-omrežje,
- aplikacijo Miele,
- Miele uporabniški račun. Uporabniški račun lahko ustvarite prek aplikacije Miele.

Aplikacija Miele vas vodi pri povezovanju sušilnega stroja z domačim WLAN-omrežjem.

Ko povežete sušilni stroj z WLAN-omrežjem, lahko z aplikacijo na primer izvajate naslednja dejanja:

- upravljanje sušilnega stroja na daljavo
- priklic informacij o stanju delovanja sušilnega stroja
- priklic opozoril o poteku programov sušilnega stroja

S povezavo sušilnega stroja v WLAN-omrežje se poveča poraba energije, tudi kadar je sušilni stroj izklopljen.

Prepričajte se, da je na mestu postavitve sušilnega stroja na voljo dovolj močan signal vašega omrežja WLAN.

Razpoložljivost povezave WLAN

WLAN-povezava si deli frekvenčno območje z drugimi napravami (npr. mikrovalovnimi pečicami, igračami z daljinskim upravljanjem). Zato lahko pride do začasnih ali stalnih motenj povezave. Stalne razpoložljivosti ponujenih funkcij zato ni mogoče zagotoviti.

Razpoložljivost sistema Miele@home

Uporaba aplikacije Miele je odvisna od razpoložljivosti storitve Miele@home v vaši državi.

Storitev Miele@home ni na voljo v vseh državah.

Informacije o razpoložljivosti so objavljene na spletni strani www.miele.com.

Prvi zagon sušilnega stroja

Aplikacija Miele

Aplikacijo Miele si lahko brezplačno naložite v trgovini Apple App Store® ali Google Play™.



Wash2dry

Pralni stroj Miele po pravilnem koncu programa prenese podatke o programu prek usmerjevalnika, na katerega je prijavljen tudi sušilni stroj, povezan v omrežje, v oblak Miele Cloud. S pomočjo prenesenih programskih podatkov sušilni stroj avtomatsko nastavi program sušenja, ki ustreza pranju.

Potem ko v sušilni stroj vložite perilo, morate samo še zagnati program sušenja. Nadaljnje nastavitve programa na sušilnem stroju niso potrebne.

Nasvet: Program sušenja morate zagnati v 24 urah po koncu programa pranja. Toliko časa se hranijo podatki za sušilni stroj, vendar se preprišajo, če se v tem času konča nov program pranja.

Nasvet: Sušilnega stroja ne izklopite iz omrežja. Takoj ko izberete *Wash2Dry*, sušilni stroj sprejme podatke o programu, ki jih je poslal pralni stroj. Predhodna izključitev iz omrežja bi vodila do zakasnitve sprejema podatkov.

Pogoj za uporabo funkcije *Wash2Dry* je povezanost pralnega in sušilnega stroja Miele s storitvijo Miele@home.



Nasvet: Sistem Miele@home nastavite tako, kot je opisano v teh navodilih za uporabo.

Vklop sušilnega stroja

- Gumb za izbiro programa obrnite v položaj programa *Bombaž*.

Zazveni začetni signal in na prikazovalniku se pojavi pozdravni zaslon.

Nastavitev jezika izpisov na prikazovalniku

Stroj vas povabi, da nastavite jezik, v katerem se pojavljajo izpisi na prikazovalniku. V položaju gumba za izbiro programa *Dodatni programi* /  v podmeniju *Nastavitve*  lahko kadar koli nastavite drug jezik.



- Dotikajte se senzorske tipke ∇/\wedge , dokler se na pojavi želeni jezik.
- Izbrani jezik potrdite z dotikom tipke *OK*.

Prvi zagon sušilnega stroja

Nastavitev funkcije Miele@home

Na prikazovalniku se pojavi naslednje sporočilo:

i Miele@home

- Dotaknite se senzorske tipke *OK*.



- Če želite Miele@home nastaviti takoj: dotaknite se senzorske tipke *OK*.
- Če želite nastavitev prestaviti na poznejši čas: dotikajte se senzorske tipke ∇ , dokler se na prikazovalniku ne izpiše *Nastavi pozneje*, in se dotaknite senzorske tipke *OK*.

Na prikazovalniku se pojavi naslednja možnost izbire:

1. Poveži prek WPS
2. Poveži prek aplikac.

- Izberite želeni način povezave.

Povezava prek tipke WPS

- Sledite napotkom na prikazovalniku.

Povezava prek aplikacije Miele

Na prikazovalniku se izpiše: Čakanje na aplikac.

- Zdaj preklopite na aplikacijo Miele.
- Nadaljnje korake za prijavo izvedite v aplikaciji Miele.

Za način povezave *Poveži prek WPS* potrebujete usmerjevalnik, ki omogoča WPS.

- V roku dveh minut aktivirajte funkcijo „WPS“ na svojem usmerjevalniku.

Po pravilni povezavi se na prikazovalniku pojavi naslednje:



- Potrdite s senzorsko tipko *OK*.

Nadaljevanje prvega zagona

- Potrdite s senzorsko tipko *OK*.
- Preberite poglavje „1. Upoštevanje pravilne nege perila“.
- Nato lahko izberete program in vložite perilo v stroj, kot je opisano v poglavjih „2. Vlaganje perila v sušilni stroj“ in „3. Izbira programa“.

Prvi zagon stroja je zaključen, ko se v celoti izvede program, daljši od ene ure.

Varčevanje z energijo

Varčevanje z energijo

Ta sušilni stroj s toplotno črpalko je predviden za energetske varčno sušenje. Z naslednjimi ukrepi lahko prihranite še nekaj več energije, saj se čas sušenja ne podaljša po nepotrebnem.

- Perilo naj se v pralnem stroju ožame z maksimalnim številom vrtljajev centrifuge.


Če se perilo ožame npr. s 1600 vrtlj./min namesto s 1000 vrtlj./min, pri sušenju lahko prihranite pribl. 20 % energije, pa tudi čas.

- Po možnosti vedno izkoristite maksimalno navedeno količino polnjenja za posamezni program. Poln boben prispeva k varčevanju z energijo, saj vam ni treba zagnati nobenega drugega programa sušenja. V tem primeru je poraba energije glede na celotno količino perila najugodnejša.
- Poskrbite, da temperatura v prostoru ni previsoka. Če so v prostoru še drugi aparati, ki oddajajo toploto, prostor prezračite ali pa izklopite aparate.
- Po vsakem sušenju očistite filtra za puhaste delce v odprtini za polnjenje perila.

Napotke za čiščenje filtrov za puhaste delce in filtra v podnožju najdete v poglavju „Čiščenje in vzdrževanje“.

- Če je le mogoče, izkoristite čas, kot je tarifa električne energije ugodnejša. Pozanimajte se pri svojem podjetju za oskrbo z električno energijo, kdaj je čas najugodnejše tarife. Pri tem vam je v pomoč funkcija prednastavitve zagona, ki vam jo nudi ta sušilni stroj – izberete lahko, kdaj v naslednjih 24 urah naj se sušenje avtomatsko zažene.


Feedback

S senzorsko tipko  dobite informacije o porabi energije.

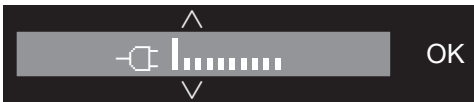
Prikazane so naslednje informacije:

- pred potekom programa napoved porabe energije;
- med izvajanjem programa ali po koncu programa dejanska poraba energije.

1. Priklic napovedi

- Po izbiri programa sušenja se dotaknite senzorske tipke .

Pojavi se diagram, ki vam kaže napoved za porabo energije.



Kolikor več stolpcev (l) je vidnih, toliko več energije se bo uporabilo.

Napoved se spreminja glede na izbrani program sušenja in izbrane dodatne funkcije.

- Dotaknite se senzorske tipke *OK* ali počakajte, da se prikazovalnik avtomatsko vrne na osnovni prikaz.

2. Priklic dejanske porabe

Med izvajanjem programa in po koncu programa lahko odčitate dejansko porabo energije.

- Dotaknite se senzorske tipke .



Dokler je poraba energije premajhna, je prikazano < 0,1 kWh. Poraba se spreminja skladno s potekom programa.


Ob koncu programa, preden odprete vrata stroja, lahko dodatno prikličete stopnjo umazanosti filtra v %.

- Dotaknite se senzorske tipke ∇ , da preklopite na prikaz Filter.

0 % = rahlo umazan, 50 % = zmerno umazan, 100 % = zelo umazan.

Čim bolj umazan je filter, tem daljše je trajanje programa, kar poveča porabo energije.

Ko odprete vrata stroja ali ko se stroj po koncu programa avtomatsko izklopi, se podatki ponastavijo nazaj na napoved.


Nasvet: V meniju Nastavitve  lahko pod možnostjo Poraba prikažete podatke o porabi v zadnjem programu sušenja.

1. Upoštevanje pravilne nege perila

Že pri pranju upoštevajte


- Močno umazano perilo operite še posebej temeljito: uporabite zadostno količino pralnega sredstva in nastavite visoko temperaturo. Če ste v dvomih, perilo večkrat operite.
- V stroju ne sušite neožetega perila. V pralnem stroju naj se perilo ožame z maksimalnim številom vrtljajev centrifuge. Čim višje število vrtljajev boste nastavili, tem več energije in časa boste prihranili pri sušenju.
- Novo pisano perilo pred prvim sušenjem temeljito operite ločeno od ostalega perila. Ne sušite ga skupaj s svetlim perilom, saj lahko spusti barvo (tudi na plastične dele stroja), poleg tega pa se lahko na perilu naberejo puhasti delci drugih barv.
- V stroju lahko sušite tudi naškrobljeno perilo, vendar morate za učinek, kot ste ga navajeni, uporabiti dvojno količino sredstva za škrobljenje.
- Preverite, ali so robovi in šivi na perilu nepoškodovani. Tako boste preprečili, da bi iz njega izpadalo polnilo. Med sušenjem obstaja nevarnost požara.
- Razrahljajte perilo.
- Zvežite tekstilne pasove in trakove predpasnikov.
- Prevleke za odeje in blazine zapnite, da vanje ne bodo zašli drobni kosi perila.
- Zapnite kaveljčke in obročke.
- Odpnite jopiče in dolge zadrge, da se bo perilo enakomerno posušilo.
- Loke, ki so izpadli iz modrčkov, zašijte ali odstranite.
- V ekstremnih primerih zmanjšajte količino perila v bobnu. Neobčutljivo perilo se tem bolj mečka, čim več ga je v bobnu. To velja še posebej za zelo občutljive tkanine (npr. srajce, bluže).

Priprava perila za sušilni stroj

 Škoda zaradi tujkov v perilu.

Tujki se lahko stopijo, vnamejo ali eksplodirajo.

Iz perila odstranite vse tujke (npr. dozirne kroglice za pralna sredstva, vžigalnike ipd.).

 Nevarnost požara zaradi napačne uporabe in upravljanja.

Perilo lahko zagori, kar povzroči škodo na sušilnem stroju in njegovi okolici.

Preberite in upoštevajte poglavje „Varnostna navodila in opozorila“.

- Perilo razvrstite po vrsti vlaken in tkanin, velikosti, simbolih za nego in po zeleni stopnji suhosti.




1. Upoštevanje pravilne nege perila

Sušenje



Nasvet: Preberite poglavje „Pregled programov“, v katerem boste našli vse podatke o programih in količinah polnjenja.

- Upoštevajte maksimalno možno količino perila za posamezni program. V tem primeru je poraba energije glede na celotno količino perila najugodnejša.
- Notranja fina tkanina perila s puhastim polnilom se lahko – odvisno od kakovosti – skrči. Tovrstno perilo sušite samo v programu *Glajenje*.
- Čiste lanene tkanine lahko sušite v stroju samo, če to dovoli oznaka na všiti etiketi. Tkanina sicer lahko postane hrapava. Tovrstno perilo sušite samo v programu *Glajenje*.
- Volna in volnene mešanice se pogosto nakosmatijo in skrčijo. Tovrstno perilo sušite samo v programu *Volna*.
- Pletenine (npr. majice, spodnje perilo) se pri prvem pranju pogosto skrčijo. Da preprečite nadaljnje krčenje perila, pazite, da ga ne posušite preveč. Po možnosti kupujte tovrstne kose perila nekoliko večje.
- Če je perilo posebej občutljivo za visoke temperature in mečkanje, zmanjšajte količino polnjenja. Izberite dodatno funkcijo *DryCare 40*.

Simboli za nego

Sušenje	
Temperatura	
	normalna ali višja
	znižana*
	strojno sušenje ni dovoljeno

* Priporočilo: izberite *DryCare 40*

Ročno in strojno likanje	
Temperatura	
	•• visoka, •• srednja, • nizka
	ročno ali strojno likanje ni dovoljeno

Ustrezna stopnja suhosti

- *HygieneDry* za posebne higienske zahteve pri neobčutljivem perilu
- *Ekstra suho* za večplastno in posebej debelo perilo
- *Suho za v omaro+* za vse vrste perila, ki ga želite takoj pospraviti v omaro
- *Suho za v omaro* za perilo, ki se lahko skrči. Ali za perilo iz lahkega bombaža ali džersija
- *Suho za likanje +*, *Suho za likanje* ali *Vlažno za strojno likanje* za dodatno obdelavo perila

Nasvet: Stopnje suhosti v programih *Bombaž*, *Neobčutljivo perilo* in *Avtomatski* lahko individualno prilagodite (bolj vlažno ali bolj suho). V ta namen glejte poglavje „Nastavitve“, odstavek „Stopnje suhosti“.

2. Vlaganje perila v sušilni stroj

Vlaganje perila

Perilo se lahko poškoduje. Pred vlaganjem perila preberite poglavje „1. Upoštevanje pravilne nege perila“.



- Odprite vrata stroja.
- Iz bobna vzemite morebitno perilo, ki je še v bobnu.
- V boben vložite razrhljano perilo.

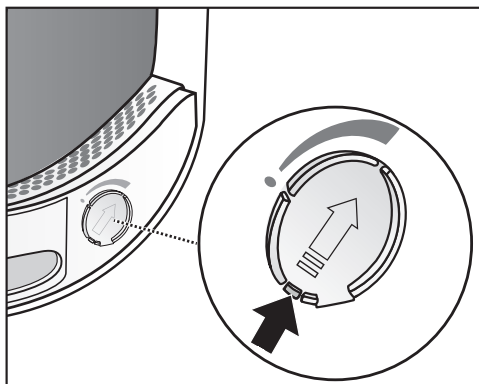
Bobna ne napolnite preveč. V nasprotnem primeru bo ravnanje s perilom pregrobo, rezultat sušenja pa slabši. Poleg tega se perilo lahko bolj zmečka.

Če kose perila pripravite med odprtino za polnjenje in vrata, se lahko poškoduje.

Preverjanje ležišča za vložek FragranceDos

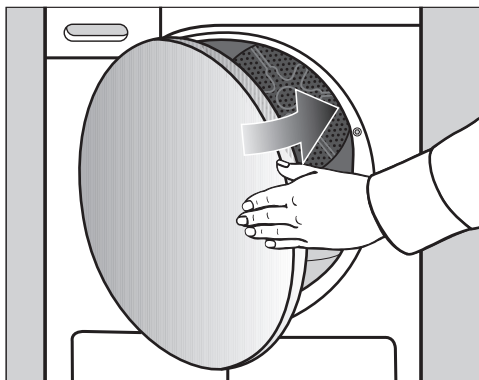
Če ne uporabljate dišavnih vložkov, preverite, ali sta 2 ležišči FragranceDos zaprti.

Uporaba dišavnih vložkov je opisana v poglavju „Dišavni vložki“.



- Jeziček drsnika potisnite povsem navzdol (puščica), da se ležišče zapre. V nasprotnem primeru se lahko v njem kopičijo puhasti delci.


Zapiranje vrat



- Z rahlim zamahom zaprite vrata.

3. Izbira programa

Vklop sušilnega stroja

Z izbiro programa se sušilni stroj vklopi, izklopite pa ga tako, da gumb za izbiro programa zavrtite v položaj .

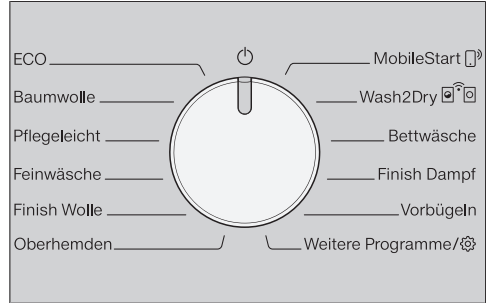
- Gumb za izbiro programa obrnite v položaj želenega programa.

Ob izbiri programa na prikazovalniku za nekaj sekund zasvetita ime programa in maksimalna količina perila, ki jo lahko vložite v stroj (nanaša se na težo suhega perila).

Nasvet: Kondenzat lahko uporabite za različne programske možnosti.

Glejte poglavje „Posoda za kondenzat“, odstavek „Polnjenje posode za kondezat“. V poglavjih „Pregled programov“ in „Dodatne funkcije“ lahko vidite, za katere programske možnosti gre.

Izbira programa



Na voljo so štiri možnosti izbire programa.


1. Izbira standardnih programov

- Gumb za izbiro programa zavrtite v položaj želenega programa.



Na prikazovalniku se izpiše izbrani program. Prikazovalnik se nato preklopi na osnovni prikaz.

- Zdaj izberite nastavitve programa in dodatne funkcije.

2. Izbira drugih programov/

- Gumb za izbiro programa obrnite v položaj *Drugi programi*/.

Želeni program lahko izberete prek prikazovalnika.

- Dotikajte se senzorskih tipk  , dokler se na prikazovalniku ne pojavi želeni program.



- Izbiro programa potrdite s senzorsko tipko *OK*.


Na prikazovalniku se izpiše izbrani program. Prikazovalnik se nato preklopi na osnovni prikaz.


3. Izbira programa

Nasvet: Če želite izbrati drug program, lahko na kratko zavrtnite gumb za izbiro programa sem in tja, da se izbrani program zavrže.

Po posebnih programih pranja, s katerimi se perejo občutljive vrste perila (npr. zavese), se izbira programa sušenja ne izvede.



3. Izbira funkcije MobileStart


Nasvet: Upravljanje poteka prek aplikacije Miele. Za uporabo funkcije MobileStart  mora biti sušilni stroj prijavljen v WLAN-omrežje in vklopljeno mora biti daljinsko upravljanje.

- Gumb za izbiro programa zavrtnite v položaj *MobileStart* .
- Sledite navodilom na prikazovalniku.
- Potem ko napolnite boben stroja, se dotaknite senzorske tipke *Zagon/dodajanje perila*.

Sušilni stroj lahko zdaj upravljate prek mobilne končne naprave z aplikacijo Miele.

4. Izbira funkcije Wash2Dry

- Ko je proces pranja končan, čisto perilo prestavite v sušilni stroj.
- Gumb za izbiro programa zavrtnite v položaj *Wash2Dry*  .

Med trajanjem programa pranja na prikazovalniku sušilnega stroja sveti . Počakajte

Po koncu programa* pranja, ki se je pravilno izvedel, je na prikazovalniku sušilnega stroja prikazan program sušenja, prilagojen perilu.

* Program pranja je končan in ni bil prekinjen.

- Za zagon programa se morate na sušilnem stroju le še dotakniti senzorske tipke *Zagon/dodajanje perila*.

4. Izbira nastavitvev programov


Izbira stopnje suhosti

V poglavju „Pregled programov“ si lahko ogledate, h kateremu programu lahko izberete posamezno stopnjo suhosti in katere stopnje suhosti izpolnjujejo vaše zahteve.



- S senzorsko tipko \wedge ali \vee izberite želeno stopnjo suhosti.

Stopnja suhosti *HygieneDry*

Nasvet: To stopnjo suhosti izberite, če želite izpolniti posebne higienske zahteve pri neobčutljivem perilu, označenem s simbolom za nego .

Perilo se dlje časa suši pri enaki temperaturi (podaljšanje časa zadrževanja temperature). Mikroorganizmi (npr. bakterije) ali hišne pršice se uničijo in obseg alergenov v perilu se zmanjša.

Nasvet: Zmanjšajte maksimalno količino polnjenja za posamezni program, navedeno v teh navodilih za uporabo, na polovico.

Čas zadrževanja temperature *HygieneDry*

- V začetku programa se izpiše trajanje programa kot napoved.
- Program najprej poteka kot normalen postopek sušenja za nego perila. Čas sušenja poteče vse do 0 minut. Nato se začne čas zadrževanja temperature.
- V začetku časa zadrževanja temperature se preostali čas trajanja programa podaljša za 85 minut, s čimer se doseže higienski rezultat sušenja.

Program z izbrano stopnjo suhosti *HygieneDry* se mora izvesti do konca brez prekinitve.

V nasprotnem primeru se mikroorganizmi ne uničijo.

Programa sušenja zato ne prekinite.

Nastavitev trajanja časovnega programa

Trajanje lahko nastavite v korakih po 10 minut.

Programi:

Hladno prezračevanje: 20 min – 1:00 h

Toplo prezračevanje: 20 min – 2:00 h

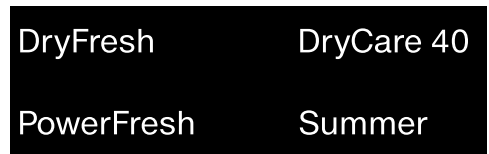
Program s košaro: 40 min – 2:30 h



- Za izbiro trajanja se dotaknite senzorske tipke \wedge ali \vee .

Izbira dodatnih funkcij

V poglavju „Dodatne funkcije“ si lahko ogledate, h kateremu programu lahko izberete posamezno dodatno funkcijo in katere dodatne funkcije izpolnjujejo vaše zahteve.



- Dotaknite se senzorske tipke zelene dodatne funkcije.

Ustrezna senzorska tipka svetlo zasveti.

4. Izbira nastavitve programov

◆ Prednastavitev zagona/ SmartStart

Prednastavitev zagona

S prednastavitvijo zagona lahko nastavite kasnejši začetek programa. Ta funkcija je aktivna, če je nastavev SmartGrid izklopljena.

Vrednost za ure lahko nastavite v območju od 00 do 24. Minute lahko nastavite v korakih po 15 minut od 00 do 45.

Nastavev zamika začetka programa

- Dotaknite se senzorske tipke ◆.

Na prikazovalniku se izpiše naslednje:



- S senzorskima tipkama ∨∧ nastavite ure. Potrdite s senzorsko tipko OK.

Prikaz se spremeni:



- S senzorskima tipkama ∨∧ nastavite minute. Potrdite s senzorsko tipko OK.

Nasvet: Če prst zadržite na senzorski tipki ∨ ali ∧, se vrednost avtomatsko znižuje ali zvišuje.

Sprememba prednastavitve zagona

Pred zagonom programa lahko spremenite izbrano prednastavitev zagona.

- Dotaknite se senzorske tipke ◆.
- Če želite, spremenite nastavljeni čas in ga potrdite s senzorsko tipko OK.

Brisanje prednastavitve zagona

Pred zagonom programa lahko izbrišete izbrano prednastavitev zagona.

- Dotaknite se senzorske tipke ◆.

Na prikazovalniku je izpisan izbrani čas zamika.

- S senzorskima tipkama ∨∧ nastavite vrednost 00:00 h. Potrdite s senzorsko tipko OK.

Izbrana nastavev časa zamika je izbrisana.

Po zagonu programa lahko izbrano prednastavitev zagona spremenite ali izbrišete samo tako, da prekinete program.

Vklop prednastavitve zagona

- Dotaknite se senzorske tipke Zagon/dodajanje perila, da vklopite prednastavitev zagona.

Dodajanje perila med potekom prednastavitve zagona

- Upoštevajte opis v poglavju „Sprememba poteka programa“, odstavek „Naknadno vlaganje ali jemanje perila iz stroja“.

SmartStart


S funkcijo SmartStart definirate časovno okno, v katerem naj se sušilni stroj avtomatsko zažene. Stroj se zažene s pomočjo signala, ki ga prejme npr. od podjetja za oskrbo z električno energijo, ko je tarifa električne energije posebej ugodna.

Ta funkcija je aktivna, če je nastavev SmartGrid vklopljena.



Določite lahko časovno okno od 15 minut do 24 ur. V tem času sušilni stroj čaka na signal podjetja za oskrbo z električno energijo. Če v določenem časovnem oknu stroj ne prejme nobenega signala, zažene program sušenja.

Nastavev časovnega okna

Če ste v nastavitvah aktivirali funkcijo SmartGrid, po dotiku senzorske tipke  nastavite časovno okno, v katerem se bo stroj avtomatsko zagnal (glejte poglavje „Nastavitve“, odstavek „SmartGrid“).

Postopek ustreza nastavitvi časa pri prednastavitvi zagona.

- S senzorskima tipkama v/^ nastavite ure in jih potrdite s senzorsko tipko *OK*.

Ure se shranijo in označen je blok števil za minute.

- S senzorskima tipkama v/^ nastavite minute in jih potrdite s senzorsko tipko *OK*.
- S pritiskom na senzorsko tipko *Zagon/dodajanje perila* zaženite program sušenja s funkcijo SmartStart.

Na prikazovalniku se izpiše naslednje:

5. Zagon programa

Zagon programa

- Dotaknite se utripajoče senzorske tipke *Zagon/dodajanje perila*.

Senzorska tipka *Zagon/dodajanje perila* sveti in na prikazovalniku je izpisano *Sušenje*.

Opombe

Če nastavite časovni zamik zagona, se na prikazovalniku odšteva čas do zagona. Po preteku nastavljenega časa oziroma takoj po zagonu je izpisano trajanje programa.

Če je zamik prednastavitve zagona daljši, se boben občasno zavrti, da razrahlja perilo. Ne gre za motnjo.

- Lučka *PerfectDry* utripa/sveti samo v programih z nastavljenno stopnjo suhosti (glejte tudi poglavje „Upravljanje sušilnega stroja“).
- Ta sušilni stroj meri preostalo vlažnost perila in iz nje določi potrebno trajanje programa.

Če v sušilni stroj vložite malo perila ali bolj suho perilo, senzor praznega bobna zazna to spremembo. Kmalu po zagonu programa zato avtomatsko prepoznavanje polnjenja izbrani program preklopi na omejeno trajanje. Perilo se tako nežno posuši ali prezrači. V tem primeru *PerfectDry* ob koncu programa ne sveti.

Kosi perila so lahko po nepotrebnem izpostavljeni obremenitvi. Izogibajte se prekomernemu sušenju perila.

Pri izbiri programa z nastavljenno stopnjo suhosti na prikazovalniku sveti trenutno dosežena stopnja.

Izbrano stopnjo suhosti ali čas lahko še enkrat prikažete:

- Dotaknite se senzorske tipke \wedge ali \vee .
- Pred koncem programa se perilo ohladi.

Varčevanje z energijo

Po 10 minutah elementi za prikaz potemniijo. Senzorska tipka *Zagon/dodajanje perila* počasi utripa.

- Dotaknite se senzorske tipke *Zagon/dodajanje perila*, da ponovno vklopite prikazne elemente, kar pa ne vpliva na program, ki se izvaja.

Osvetlitev bobna se po zagonu programa izklopi.

Naknadno vlaganje perila

Po začetku programa lahko v boben še vložite dodatne kose perila.

- Upoštevajte opis v poglavju „Sprememba poteka programa“, odstavek „Naknadno vlaganje ali jemanje perila iz stroja“.

6. Konec programa – jemanje perila iz stroja

Konec programa

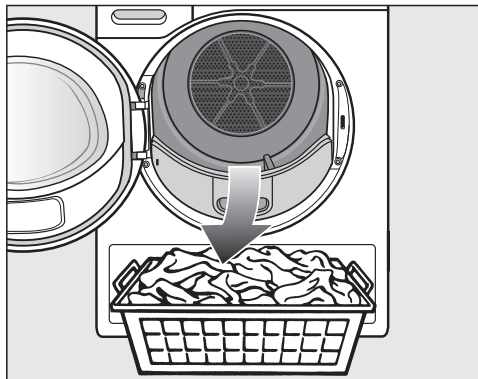
Ko se izpiše *Konec/zašč.* pred meč., *Konec/ohlajanje* ali *Konec*, je program končan. Tipka *Zagon/dodajanje perila* ne sveti več.

Ta sušilni stroj se 15 minut po koncu zaščite pred mečkanjem (pri programih brez zaščite pred mečkanjem 15 minut po koncu programa) avtomatsko izklopi.

Jemanje perila iz stroja

Vrata stroja odprite šele, ko je postopek sušenja končan. V nasprotnem primeru perilo ni pravilno do konca posušeno in ohlajeno.

- Vrata povlecite ob strani, kjer je oranžna oznaka.



- Vzemite perilo iz stroja.

Pozabljeno perilo se lahko zaradi prekomernega sušenja poškoduje. Pazite, da vedno vzamete iz bobna vse kose perila.

- Gumb za izbiro programa zavrtite v položaj ☺.
- Odstranite puhaste delce z obeh filtrov v odprtini za polnjenje: poglavje „Čiščenje in vzdrževanje“, odstavek „Čiščenje filtrov za puhaste delce“.

- Vrata zaprite z rahlim zamahom.
- Izpraznite posodo za kondenzat.

Nasvet: Pri sušenju polnega bobna perila v programih *Bombaž* in *ECO* vam priporočamo, da poskrbite za zunanji odvod kondenzata prek odtočne cevi. Tako vam med programom ne bo treba izprazniti posode za kondenzat.

Osvetlitev bobna

Ko odprete vrata sušilnega stroja, zasveti osvetlitev bobna in preglednega območja pred strojem. Tako ne morete spregledati nobenega kosa perila v bobnu ali v vaši košari za perilo. Osvetlitev bobna se avtomatsko izklopi (varčevanje z energijo).

Pregled programov

Vse teže, označene z *, se nanašajo na težo suhega perila.



Programi na upravljalni plošči

ECO		maksimalno 9 kg*
Vrsta perila	Normalno mokro bombažno perilo, kot je opisano pod <i>Bombaž, suho za v omaro</i> .	
Opomba	<ul style="list-style-type: none">- V programu <i>ECO</i> je dosežena stopnja suhosti <i>Suho za v omaro</i>.- Program <i>ECO</i> je najučinkovitejši glede porabe energije za sušenje normalno mokrega bombažnega perila.	
Navodilo za inštitute za preizkušanje	V skladu z uredbami velja do 30.6.2025 <ul style="list-style-type: none">- Program <i>ECO</i> je preizkusni program v skladu z uredbama 932/2012/EU in 392/2012/EU (za program <i>Bombaž</i> <input type="checkbox"/>), izmerjeno po EN 61121. Ta program se uporabi za oceno upoštevanja pravnih predpisov EU o okoljsko primerni zasnovi.- Pri nastavitvi programov <i>Bombaž</i> in <i>ECO</i> kondenzat speljite iz stroja prek odtočne cevi.	
Navodilo za inštitute za preizkušanje	V skladu z uredbami velja od 1.7.2025 <ul style="list-style-type: none">- Program <i>ECO</i> je preizkusni program v skladu z uredbama (EU) 2023/2533 in (EU) 2023/2534 za energijsko nalepko, izmerjeno po EN 61121. Ta program se uporabi za oceno upoštevanja pravnih predpisov EU o okoljsko primerni zasnovi.- Pri nastavitvi programa <i>Bombaž</i> in <i>ECO</i> speljite kondenzat prek odtočne cevi za zunanji odvod kondenzata.	

Pregled programov

Bombaž		maksimalno 9 kg*
HygieneDry		
Vrsta perila	<ul style="list-style-type: none"> - Bombažno ali laneno perilo, ki je v neposrednem stiku s kožo, npr. spodnje perilo, perilo za dojenčke, posteljno perilo, frotiraste brisače. - Drugo, trpežno perilo s posebnimi higienskimi zahtevami. 	
Nasvet	<ul style="list-style-type: none"> - Izberite pri posebnih higienskih zahtevah. - Količino polnjenja zmanjšajte na polovico maksimalne. 	
Ekstra suho, Suho za v omaro +, Suho za v omaro		
Vrsta perila	Eno- ali večplastno perilo iz bombaža. To so npr. majice, spodnje perilo, perilo za dojenčke, delovna oblačila, jopiči, odeje, predpasniki, halje, frotiraste brisače in kopalni plašči ter krep in frotirasto posteljno perilo.	
Nasvet	<ul style="list-style-type: none"> - <i>Ekstra suho</i> izberite za različno, večplastno in posebej debelo perilo. - Pletenin (npr. majice, spodnje perilo, perilo za dojenčke) ne smete sušiti do stopnje <i>Ekstra suho</i>, ker se lahko skrčijo. 	
Suho za likanje +, Suho za likanje, Vlažno za strojno likanje		
Vrsta perila	Vse bombažne ali lanene tkanine, ki jih je treba še zlikati. To je namizno perilo, posteljno perilo ali naškrobljeno perilo.	
Nasvet	Perilo, ki ga nameravate strojno zlikati, zvijte, da bo ostalo vlažno.	
Neobčutljivo perilo		maksimalno 4 kg*
HygieneDry, Suho za v omaro +, Suho za v omaro, Suho za likanje +, Suho za likanje		
Vrsta perila	Neobčutljivo perilo iz sintetike, bombaža ali mešanic materialov. To so delovna oblačila, halje, puloverji, obleke, hlače, namizno perilo in nogavice.	
Nasvet	<ul style="list-style-type: none"> - <i>HygieneDry</i> za trpežno perilo s posebnimi higienskimi zahtevami. - Količino polnjenja zmanjšajte na polovico maksimalne. 	

Pregled programov


Občutljivo perilo		maksimalno 2,5 kg*
Suho za v omaro, Suho za likanje +, Suho za likanje		
Vrsta perila	Občutljivo perilo, opremljeno s simbolom za nego  , iz sintetičnih vlaken, mešanic, umetne svile ali bombaža, obdelanega za lahko vzdrževanje. To so na primer srajce, bluže, fino spodnje perilo in oblačila z aplikacijami.	
Nasvet	Da bo perilo po sušenju še manj zmečkano, dodatno zmanjšajte količino perila v bobnu.	
Volna		maksimalno 2 kg*
Vrsta perila	Volneno perilo in perilo iz volnenih mešanic: puloverji, pletene jope, nogavice	
Opomba	<ul style="list-style-type: none"> - Volneno perilo v kratkem času postane razrahljano in puhasto, vendar se ne posuši do konca. - Perilo vzemite iz stroja takoj po koncu programa. 	
Srajce		maksimalno 2 kg*
Suho za v omaro +, Suho za v omaro, Suho za likanje +, Suho za likanje		
Vrsta perila	Srajce, bluže	
MobileStart 		
Izbira programa in upravljanje potekata z aplikacijo Miele.		
Wash2Dry		
Izbira programa poteka avtomatsko v odvisnosti od izbranega programa na povezanem pralnem stroju.		
Posteljno perilo		maksimalno 4 kg*
HygieneDry, Ekstra suho, Suho za v omaro +, Suho za v omaro, Suho za likanje +, Suho za likanje, Vlažno za strojno likanje		
Vrsta perila	Posteljno perilo, rjuhe, prevleke za blazine	
Nasvet	<ul style="list-style-type: none"> - <i>HygieneDry</i> za trpežno perilo s posebnimi higienskimi zahtevami. - Količino polnjenja zmanjšajte na polovico maksimalne. 	

Pregled programov

Glajenje s paro		maksimalno 1 kg*
Suho za v omaro, Suho za likanje +		
Vrsta perila	<ul style="list-style-type: none">- Vsi kosi perila iz bombažnih ali lanenih tkanin- Neobčutljivo perilo iz bombaža, mešanic materialov ali sintetike. To so npr. bombažne hlače, anoraki in srajce.	
Nasvet	<ul style="list-style-type: none">- Za navlažitev perila pred likanjem- Za glajenje perila, ki je zmečkano- Izberite <i>Suho za likanje</i>, če želite perilo zlikati.- Perilo se v tem programu dodatno osveži. Za okrepitev učinka osvežitve lahko uporabite dišavni vložek DryFresh (dodatna oprema).	
Opomba	<ul style="list-style-type: none">- V začetku programa se kondenzat iz posode za kondenzat razprši skozi pršilno šobo v boben. Posoda za kondenzat mora biti zato napolnjena z vodo vsaj do oznake —min—. To oznako najdete na levi strani posode za kondenzat.- Med pršenjem vode v boben se sliši šumenje.	
Glajenje		maksimalno 1 kg*
Suho za v omaro, Suho za likanje		
Vrsta perila	<ul style="list-style-type: none">- Bombažne ali lanene tkanine.- Neobčutljivo perilo iz bombaža, mešanic materialov ali sintetike. To so npr. bombažne hlače, anoraki in srajce.	
Nasvet	<ul style="list-style-type: none">- Ta program zmanjša zmečkanost perila po predhodnem ožemanju v pralnem stroju.- Ta program je primeren tudi za suho perilo.- Perilo vzemite iz stroja takoj po koncu programa.	

Pregled programov

Dodatni programi/

Toplo prezračevanje		maksimalno 9 kg*
Vrsta perila	<ul style="list-style-type: none">- Večplastno perilo, ki se je zaradi svojih lastnosti neenakomerno posušilo, kot so jopiči, blazine, spalne vreče in drugo voluminozno perilo.- Za sušenje posameznih kosov perila, npr. kopalnih brisač, kopalk, krp za posodo.	
Nasvet	Sprva ne izberite najdaljšega časa sušenja. S preizkušanjem ugotovite, kakšen čas je najbolj ustrezen.	
Outdoor		maksimalno 2,5 kg*
Suho za v omaro, Suho za likanje +		
Vrsta perila	Oblačila za aktivnosti na prostem, izdelana iz materialov, ki so primerni za strojno sušenje.	
Impregnacija		maksimalno 2,5 kg*
Vrsta perila	Perilo, primerno za strojno sušenje, kot so oblačila iz mikrovlaknen, smučarska oblačila in oblačila za aktivnosti na prostem, fine goste bombažne tkanine (poplin) in prti.	
Opomba	<ul style="list-style-type: none">- V tem programu se perilo posuši izključno do stopnje <i>Suho za v omaro</i>.- Ta program vključuje dodatno fazo fiksiranja za impregnacijo.- Impregirano perilo je lahko obdelano samo z impregnacijskimi sredstvi, ki so označena kot primerna za tkanine s posebnimi membranami. Ta sredstva so narejena na osnovi fluorokemičnih spojin.- Ne sušite perila, ki je bilo impregirano s sredstvi, ki vsebujejo parafin. Obstaja nevarnost požara.	
Ekspres		maksimalno 4 kg*
Ekstra suho, Suho za v omaro +, Suho za v omaro, Suho za likanje +, Suho za likanje, Vlažno za strojno likanje		
Vrsta perila	Neobčutljivo perilo, opremljeno s simbolom  za program <i>Bombaž</i> .	
Opomba	Trajanje programa se skrajša.	

Pregled programov

Športna oblačila		maksimalno 3 kg*
Suho za v omaro +, Suho za v omaro, Suho za likanje +, Suho za likanje		
Vrsta perila	Oblačila za šport in fitnes, izdelana iz materialov, ki so primerni za strojno sušenje.	
Avtomatski plus		maksimalno 5 kg*
Suho za v omaro +, Suho za v omaro, Suho za likanje +, Suho za likanje		
Vrsta perila	Mešanica perila, ki bi ga lahko sušili v programih <i>Bombaž</i> in <i>Neobčutljivo perilo</i> .	
Vzglavniki	1–2 vzglavnika 40 x 80 cm ali 1 vzglavnik 80 x 80 cm	
HygieneDry, Suho za v omaro		
Vrsta perila	Vzglavniki, primerni za strojno sušenje, s polnilom iz puha, perja ali sintetike.	
Nasvet	<i>HygieneDry</i> za trpežno perilo s posebnimi higienskimi zahtevami.	
Opomba	<ul style="list-style-type: none"> - Značilnost perja je, da pod vplivom toplote oddaja lastni vonj. Posteljnino po sušenju pustite zunaj stroja, da se prezračí. - Zlasti vzglavniki se lahko po sušenju zdijo še nekoliko vlažni. Tolikokrat jih posušite v tem programu, dokler se vam ne zdijo suhi. 	
Program s košaro		maksimalna obremenitev košare 3,5 kg
Opomba	<ul style="list-style-type: none"> - Ta program lahko uporabite samo v povezavi z Mielejevo košaro za sušilni stroj (dodatna oprema). - Ta program uporabite za sušenje ali prezračevanje izdelkov, ki so primerni za strojno sušenje, vendar ne prenesejo mehanske obremenitve. - Obvezno upoštevajte navodila za uporabo košare za sušilni stroj! 	
Vrsta perila/ izdelki	Glejte navodila za uporabo košare za sušilni stroj.	
Svila		maksimalno 1 kg*
Vrsta perila	Perilo iz svile, primerne za sušenje v stroju: bluze, srajce.	
Opomba	<ul style="list-style-type: none"> - Program za zmanjšanje zmečkanosti; perilo se ne posuši do konca. - Perilo vzemite iz stroja takoj po koncu programa. 	

Pregled programov

Jeans		maksimalno 3 kg*
Suho za v omaro +, Suho za v omaro, Suho za likanje +, Suho za likanje		
Vrsta perila	Vsi izdelki iz jeansa, npr. jopiči, hlače, srajce in krila.	
Hladno prezračevanje		maksimalno 9 kg*
Vrsta perila	Vse vrste perila, ki jih želite prezračiti.	

Programe sušenja lahko dopolnite z različnimi dodatnimi funkcijami.

Nekatere dodatne funkcije niso združljive.

DryFresh DryCare 40

PowerFresh Summer

DryFresh

Čista, suha oblačila se brez navlažitve osvežijo s stopnjo suhosti *Suho za v omaro*.

Pri mešanicah s sintetiko je učinek osvežitve nekoliko manjši.

Nasvet: Za okrepitev učinka osvežitve lahko uporabite dišavni vložek *DryFresh* (dodatna oprema). Zmanjšajte količino perila v bobnu.

DryFresh ni na voljo za vse stopnje suhosti.

DryCare 40

Perilo se nežno posuši pri zelo nizki temperaturi.

Za vse vrste perila brez volne, ki se lahko pere pri temperaturi 40 °C in več.

Da dosežete optimalen rezultat sušenja:

zmanjšajte navedeno maksimalno količino polnjenja za posamezni program na polovico.

Izjeme: v programih z maksimalno količino polnjenja 9 kg morate količino perila zmanjšati na 4 kg.

DryCare 40 ni na voljo za vse stopnje suhosti.

Dodatne funkcije

PowerFresh

Čista, suha oblačila se osvežijo s paro. Perilo se avtomatsko navlaži. Vodna para, ki nastane zaradi sušenja, poskrbi za ciljni prenos temperature v kose perila. Tako se lahko molekule vonja v tekstilu lažje sprostijo.

Pri mešanicah s sintetiko je učinek osvežitve nekoliko manjši.

Zmanjšajte količino perila na 1 kg.

PowerFresh ni na voljo za vse stopnje suhosti.

Nasvet: Učinek osvežitve lahko še okrepite, tako da uporabite dišavni vložek *DryFresh* (dodatna oprema).

Voda iz posode za kondenzat se razprši v boben. Zato mora biti posoda za kondenzat napolnjena vsaj do oznake —min—.



- Napolnite posodo za kondenzat.

Upoštevajte poglavje „Posoda za kondenzat“, odstavek „Polnjenje posode za kondenzat“.

Zvočni signal

Sušilni stroj vas opozori na konec programa z zvočnim signalom.

Neprekinjen opozorilni signal ob sporočilih o napaki je neodvisen od te nastavitve.

Pregled programov sušenja – dodatne funkcije

	DryFresh	DryCare 40	PowerFresh	Zvočni signal
ECO	–	–	–	X
Bombaž	X	X	X	X
Neobčutljivo perilo	X	X	X	X
Občutljivo perilo	–	✓	–	X
Volna	–	–	–	X
Srajce	X	X	X	X
Posteljno perilo	–	–	–	X
Rahljanje s paro	–	–	–	X
Glajenje	–	✓	–	X
Toplo prezračevanje	–	X	–	X
Outdoor	–	✓	–	X
Impregnacija	–	–	–	X
Ekspres	–	–	–	X
Športna oblačila	–	X	–	X
Avtomatski plus	X	X	X	X
Vzglavniki, normalni	–	–	–	X
Program s košaro	–	–	–	X
Svila	–	✓	–	X
Jeans	X	X	X	X
Hladno prezračevan.	–	–	–	X

- X** = Izbira je mogoča.
– = Izbira ni mogoča.
✓ = Funkcija je avtomatsko vklopljena.

Dodatne funkcije niso združljive. Zvočni signal lahko vedno izberete.


Sprememba poteka programa

Sprememba programa, ki se izvaja

Sprememba programa ni več mogoča. Tako je preprečeno nenamerno upravljanje.

Če gumb za izbiro programa zavrtite v drug položaj, se na prikazovalniku izpiše **i** Sprem. ni mogoča. Ta prikaz ugasne, ko nastavite prvotni program.

Prekinitev programa, ki se izvaja

- Gumb za izbiro programa zavrtite v položaj .

Program je prekinjen.

Zdaj lahko izberete nov program.

Naknadno vlaganje ali jemanje perila iz stroja

V stroj ste pozabili vložiti nekaj perila, program pa se je že začel.

- Dotaknite se senzorske tipke *Zagon/dodajanje perila*.

Na prikazovalniku se izpiše: **i** Odpir. vrat možno. Senzorska tipka *Zagon/dodajanje perila* počasi utripa.

- Odprite vrata stroja.
- Dodajte ali odzemite perilo.

Po želji lahko izberete drug program.

- Zaprite vrata.
- Dotaknite se senzorske tipke *Zagon/dodajanje perila*.

Program se nadaljuje.

Izjeme pri naknadnem vlaganju perila


V nekaterih primerih, npr. med fazo ohlajanja ali v programu *Impregnacija*, naknadno vlaganje perila ni mogoče.

V izjemnih primerih lahko odprete vrata med izvajanjem programa.


Praznjenje posode za kondenzat

Kondenzat, ki nastaja med sušenjem perila, se zbira v posodi za kondenzat.

Interval praznjenja: posodo za kondenzat izpraznite po sušenju.

Ko je dosežena maksimalna kapaciteta posode za kondenzat, na prikazovalniku zasveti sporočilo: Izpraznite posodo. Glejte .

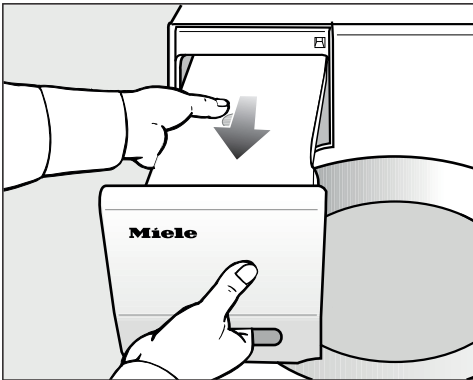
- Za izbris sporočila odprite in ponovno zaprite vrata pri vklopljenem sušilnem stroju.

 Poškodba vrat in prijemne plošče pri jemanju posode za kondenzat iz stroja*.

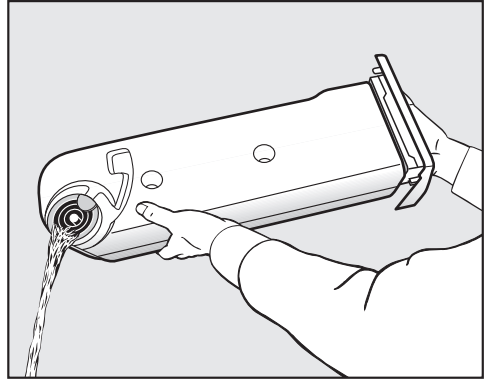
Vrata in prijemna plošča posode se lahko poškodujejo.

Vrata stroja vedno popolnoma zaprite.

*Pri izvedbi „tečaj vrat desno“ to opozorilo ni pomembno.



- Izvlecite posodo za kondenzat iz stroja.
- Posodo prenašajte v vodoravnem položaju, da iz nje ne bo iztekala voda. Posodo za kondenzat držite za prijemno ploščo in na zadnjem koncu.



- Izpraznite posodo za kondenzat.
- Posodo za kondenzat potisnite nazaj v sušilni stroj.

Možnost škodljivih posledic za ljudi in živali.

Kondenzata ne smete zaužiti.

Nasvet: Pri uporabi različnih programskih možnosti se voda odvzema iz posode za kondenzat in ponovno uporabi. V ta namen morate napolniti posodo za kondenzat, glejte odstavek „Polnjenje posode za kondenzat“.

Nasvet: Kondenzat lahko uporabite za likanje. V ta namen ga morate precediti skozi fino sito ali kavni filter. Če želite kondenzat uporabiti v parnem likalniku ali vlažilniku prostora, upoštevajte napotke proizvajalca posamezne naprave.

Posoda za kondenzat

Polnjenje posode za kondenzat

Kondenzat, ki nastane med sušenjem, se ponovno uporabi za različne programske možnosti in se razprši skozi šobo v boben.

Zato mora biti posoda za kondenzat napolnjena vsaj do oznake —min—. V nasprotnem primeru pride do motnje.

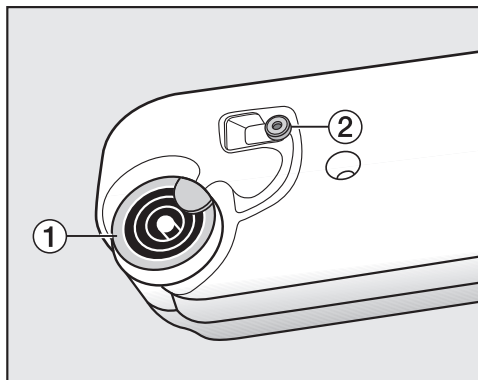
Oznaka —min— je spredaj na levi strani. Če kondenzat speljete skozi odvodno cev iz stroja, je posoda za kondenzat prazna.



- Preverite stanje napolnjenosti posode za kondenzat.
- Napolnite jo samo z običajno destilirano vodo (za likanje).

Vodovodno vodo uporabite samo izjemoma.

Če jo pogosto uporabljate, se lahko pršilna šoba v odprtini za polnjenje perila zamaši z vodnim kamnom.



1 nastavek za izlivanje, **2** gumijasto tesnilo

- Vodo natočite skozi obroče nastavka za izlivanje **1**.

Pršilna šoba v odprtini za polnjenje perila se lahko zamaši.

Uporabite samo čisto vodo. Vanjo ne smete dodati nobenih dišav, pralnih sredstev in drugih snovi.

Filter za puhaste delce v posodi za kondenzat preprečuje, da bi se vsesali morebitni puhasti delci iz kondenzata.

Čiščenje gumijastega tesnila

Če večkrat uporabite vodovodno vodo, se lahko na gumijastem tesnilu **2** naberejo madeži vodnega kamna.

Priporočilo za čiščenje: tesnilo očistite enkrat do dvakrat na leto oziroma po potrebi.

- Ostanke vodnega kamna na gumijastem tesnilu **2** previdno podrgnite z vlažno krpo.

FragranceDos

Z dišavnim vložkom (dodatna oprema) lahko poskrbite, da vaše perilo med sušenjem dobi prijeten vonj.

Ta sušilni stroj je opremljen z dvema ležiščema za dišavne vložke. To vam nudi različne možnosti uporabe.

- Če uporabite obe ležišči, lahko preklapljate med vonjema. Dišavni vložek, ki ga ne potrebujete, preprosto zaprete.
- Če želite okrepiti intenzivnost iste dišave, uporabite obe ležišči hkrati. Ali pa preprosto izbirajte med dišavo za običajno perilo in funkcijo DryFresh za osvežitev.
- Če želite uporabljati le eno dišavo, uporabite samo eno ležišče.

⚠ Zdravju škodljive posledice in nevarnost požara zaradi napačnega ravnanja z dišavnim vložkom.

Pri stiku s telesom lahko dišava, ki izteče iz vložka, škoduje vašemu zdravju. Dišava, ki je iztekla iz vložka, lahko povzroči požar.

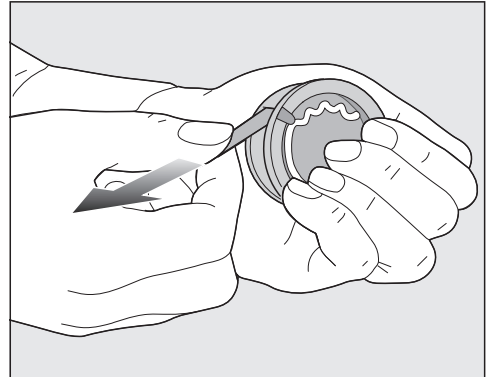
Najprej preberite poglavje „Varnostna navodila in opozorila“, odstavek „Uporaba dišavnega vložka (dodatna oprema)“.

Odstranjevanje zaščitnega traku z dišavnega vložka

Dišavni vložek držite samo tako, kot je prikazano na sliki. Ne držite ga postrani in ga ne nagibajte, sicer lahko dišava izteče.

- Dišavni vložek vzemite iz embalaže.

Ne poskušajte ga odpreti.



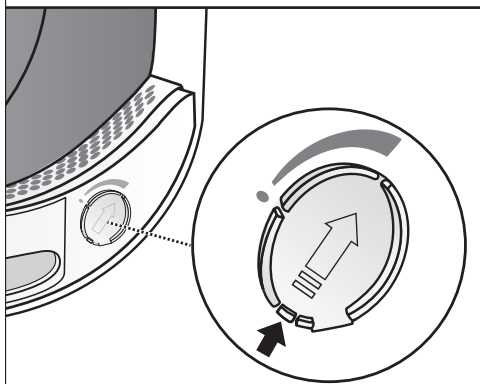
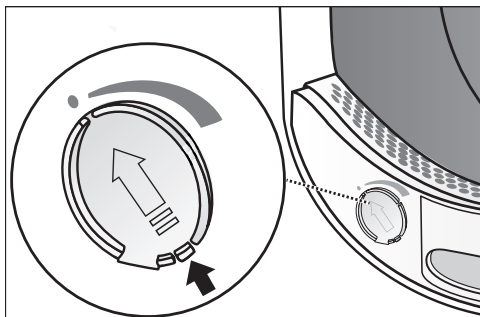
- Dišavni vložek trdno primite, da ga ponesreči ne odprete.
- Odstranite zaščitni trak.

Dišavni vložek

Vstavitev dišavnega vložka

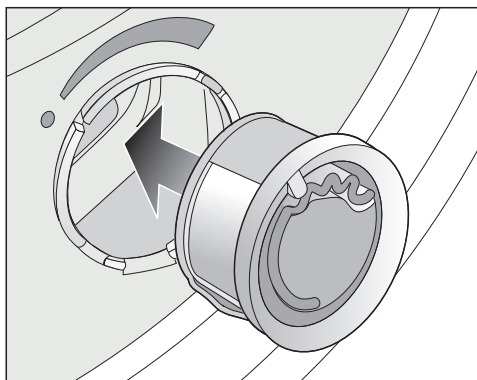
- Odprite vrata sušilnega stroja.

Dišavni vložek vstavite v zgornji filter za puhaste delce. Ležišči sta levo in desno poleg ročaja.

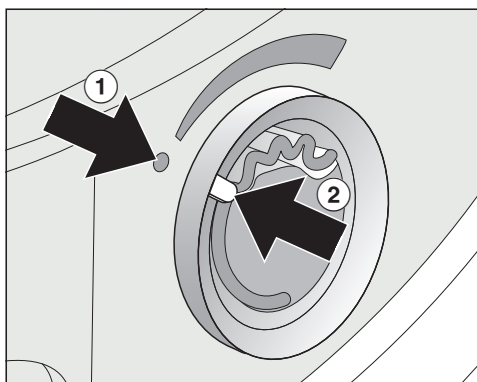


- Odprite drsnik, tako da potisnete njegov jeziček do konca navzgor.

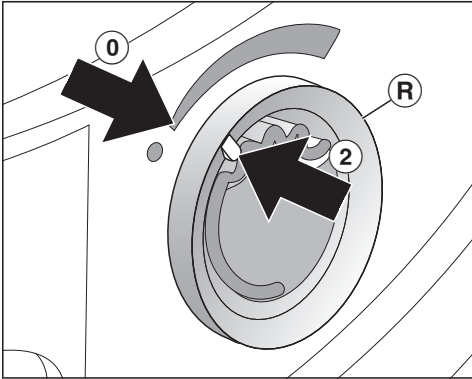
Da se v ležišču ne bodo nabirali puhasti delci, morate drsnik neuporabljenega ležišča pustiti zaprt. Jeziček drsnika potisnite povsem navzdol (puščica), tako da se slišno zaskoči.



- Dišavni vložek vstavite do konca v ležišče.



Oznaki ① in ② morata biti poravnani.

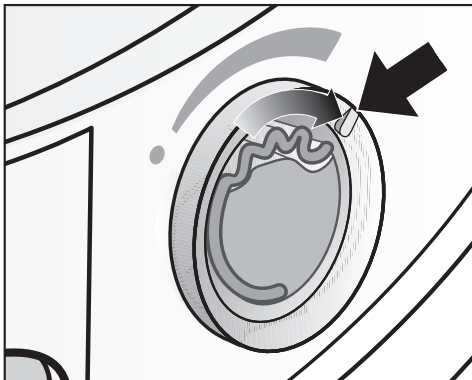


- Zunanji obroč **R** zavrtite rahlo v desno.

Dišavni vložek lahko zdrsne iz ležišča. Zunanji obroč zavrtite tako, da sta oznaki **2** in **0** poravnani.

Odpiranje dišavnega vložka

Pred sušenjem lahko nastavite intenzivnost vonja.



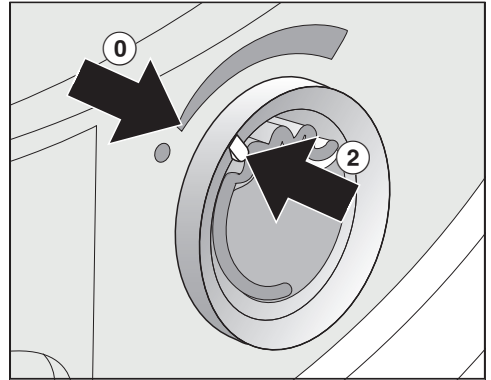
- Zunanji obroč zavrtite v desno: bolj je dišavni vložek odprt, močnejša intenzivnost vonja je nastavljena.

Zadovoljiv prenos vonja je mogoč samo pri vlažnem perilu in daljšem času sušenja z zadostnim prenosom toplote.

Takrat je vonj mogoče zaznati tudi v prostoru, kjer stoji stroj. V programu *Hladno prezračevanje* ni prenosa vonja.

Zapiranje dišavnega vložka

Dišavni vložek morate po sušenju zapreti, da dišava ne izhaja po nepotrebem.



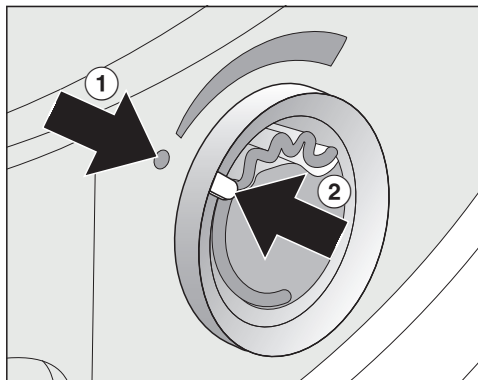
- Zunanji obroč zavrtite v levo, tako da je oznaka **2** v položaju **0**.

Če želite od časa do časa perilo posušiti brez dišave: odstranite dišavni vložek in ga začasno shranite v originalni embalaži.

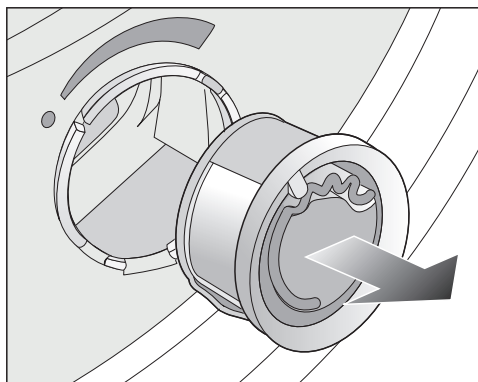
Če intenzivnost dišave ni več zadostna, dišavni vložek zamenjajte z novim.

Dišavni vložek

Odstranitev/zamenjava dišavnega vložka



- Zunanji obroč zavrtite v levo, tako da sta oznaki ① in ② poravnani.

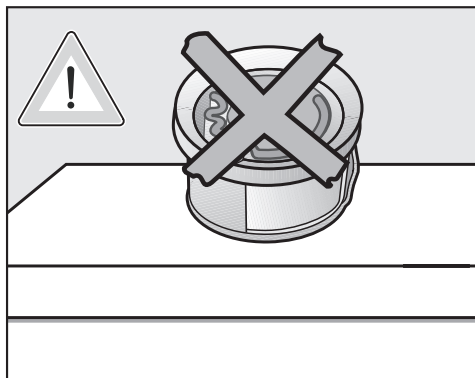


- Zamenjajte dišavni vložek.

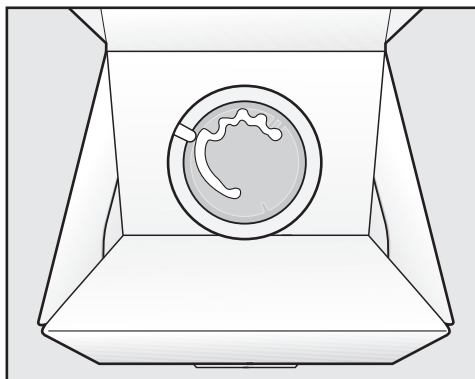
Dišavni vložek lahko začasno shranite v originalni embalaži.

Interval zamenjave: dišavni vložek zamenjajte, ko je prazen ali če dišava ne zadostuje več.

Dišavni vložek lahko kupite pri specializiranem prodajalcu z opremo Miele, na servisu Miele ali po spletu.



Dišava lahko izteče iz vložka.
Dišavnega vložka ne odlagajte.



- Originalne embalaže, v kateri ste začasno shranili dišavni vložek, ne hranite pokonci ali obrnjene na glavo. V nasprotnem primeru bo iz nje iztekala dišava.
- Vedno jo hranite na hladnem in suhem mestu in je ne izpostavljajte sončni svetlobi.
- Ob nakupu novega vložka: Zaščitni trak odstranite šele tik pred uporabo.

Filtra za puhaste delce


Obremenitev okolja z napačno odvrženimi puhastimi delci.

Preprečite, da bi mikroplastika zašla v odtočni sistem, zato puhastih delcev ne odvrzite v odtok.

Puhaste delce, ki se nakopičijo na filterih, odvrzite v koš za gospodinjne odpadke.

Ta sušilni stroj je opremljen z dvema filteroma za puhaste delce v odprtini za polnjenje v območju vrat. Filtra zadržita puhaste delce, ki nastajajo med sušenjem.

Interval čiščenja: filtre za puhaste delce očistite po vsakem postopku sušenja.

Filtra za puhaste delce očistite tudi takrat, ko na prikazovalniku zasveti naslednje sporočilo: Očistite filter v podnožju. Glejte .

Če filterov ne očistite, se trajanje programa podaljša.

Program se prekine in pride do motnje.

- Za izbris sporočila se dotaknite OK.

Odstranjevanje dišavnega vložka

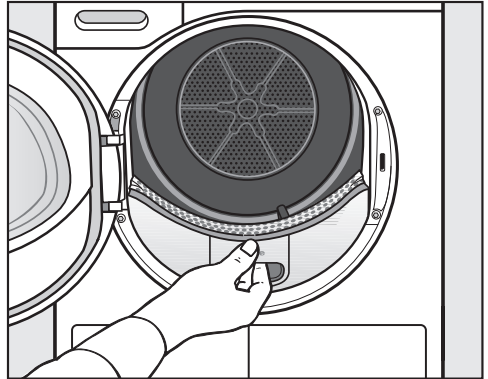
Če filtra za puhaste delce in filter v podnožju niso očiščeni, se intenzivnost dišave zmanjša.

- Odstranite dišavni vložek. Glejte poglavje „Dišavni vložek“, odstavke „Odstranitev/zamenjava dišavnega vložka“.

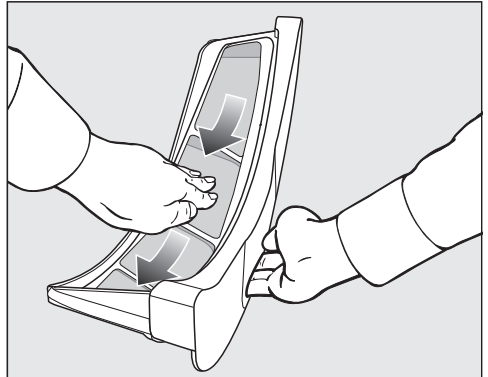
Odstranjevanje vidnih puhastih delcev

Nasvet: Puhaste delce lahko posesate s sesalnikom.

- Odprite vrata.

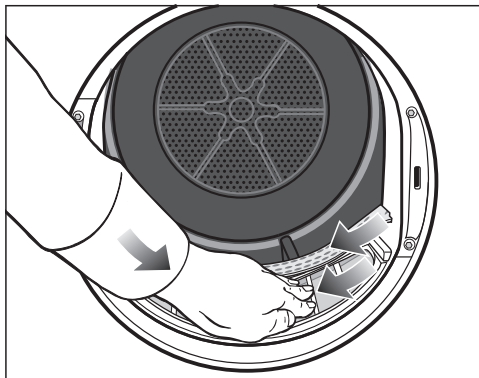


- Zgornji filter izvlecite naprej proti sebi.



- Odstranite puhaste delce (glejte puščici).

Čiščenje in vzdrževanje

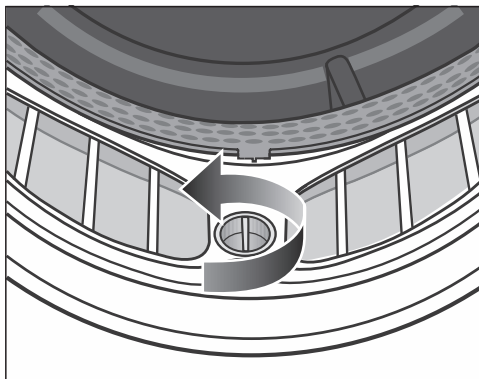


- Odstranite puhaste delce (glejte puščice) s površin vseh filtrov in z luknjičastega nastavka za usmerjanje perila.
- Zgornji filter za puhaste delce potisnite nazaj, tako da se zaskoči.
- Zaprite vrata.

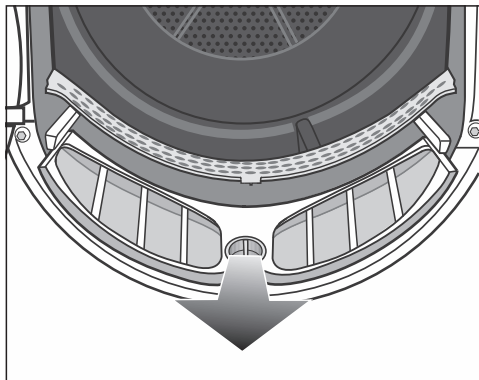
Temeljito čiščenje filtrov za puhaste delce in območja toka zraka

Če se je čas sušenja podaljšal ali če so površine filtrov za puhaste delce vidno zlepljene/zamašene, morate izvesti temeljito čiščenje.

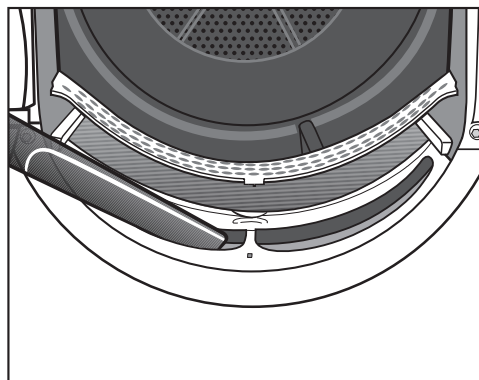
- Odstranite dišavni vložek. Glejte poglavje „Dišavni vložek“.
- Zgornji filter izvlecite naprej proti sebi.



- Na spodnjem filtru zavrtite rumeni zatič v smeri puščice (dokler se občutno ne zaskoči).



- Filter (držite ga za zatič) izvlecite naprej proti sebi.



- S sesalnikom in dolgim ozkim nastavkom odstranite vidne puhaste delce iz zgornjega območja toka zraka (odprtine).

Vse filtre za puhaste delce operite z vodo.

Mokro čiščenje filtrov za puhaste delce


- Gladke plastične površine filtrov za puhaste delce očistite z vlažno krpo.
- Površine filtrov sperite pod tekočo toplo vodo.
- Filtra temeljito otresite in ju skrbno posušite.

Če v stroj vstavite mokre filtre, lahko med sušenjem pride do motenj delovanja.

- Potisnite spodnji filter za puhaste delce do konca v ležišče in zablokirajte rumeni zatič.
- Vstavite še zgornji filter za puhaste delce.
- Zaprite vrata aparata.

Čiščenje filtra v podnožju

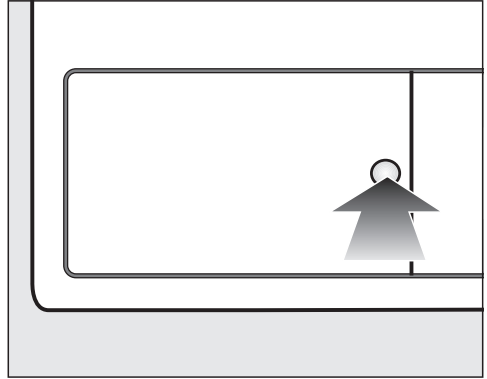
Obremenitev okolja z napačno odvrženimi puhastimi delci. Preprečite, da bi mikroplastika zašla v odtočni sistem, zato puhastih delcev ne odvrzite v odtok. Da prestrežete vodo od čiščenja, filter v podnožju operite v skledi ali vedru.

Interval čiščenja: filter v podnožju očistite vedno, kadar se podaljša trajanje programov ali se na prikazovalniku izpiše naslednje sporočilo: Očistite filter v podnožju. Glejte .

Če filtrov ne očistite, se trajanje programa podaljša. Program se prekine in pride do motnje.

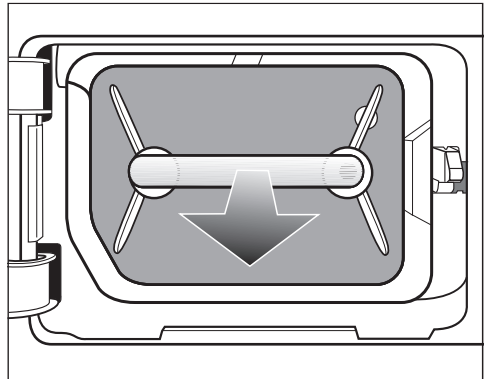
- Za izbris sporočila se dotaknite OK.

Odstranjevanje filtra v podnožju



- Odprite loputo za toplotni izmenjevalnik, tako da pritisnete na okroglo vdolbino.

Pokrovček se odpre.

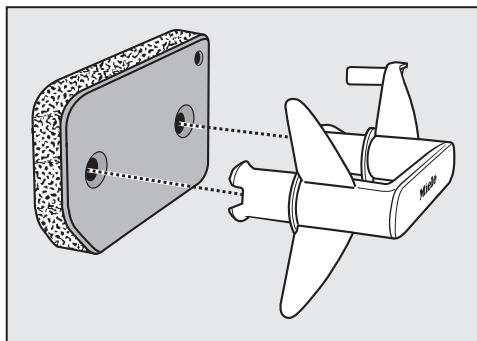


- Filter v podnožju primite za ročaj in ga izvlecite.

Ko izvlečete filter, se desni vodilni zatič pomakne navzven. Vodilni zatič preprečuje, da bi se loputa zaprla, ne da bi bil filter nameščen v podnožje.

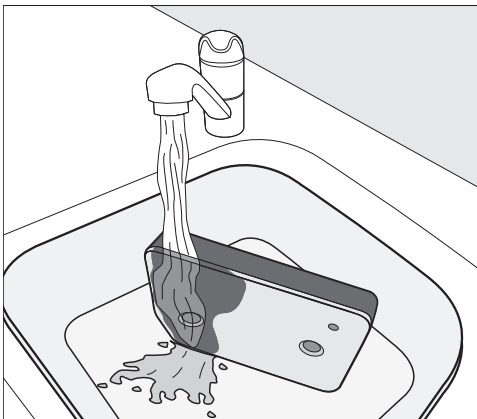
Čiščenje in vzdrževanje

Čiščenje filtra v podnožju



- Ročaj izvlecite iz filtra.
- Filter skrbno in temeljito operite pod tekočo vodo.

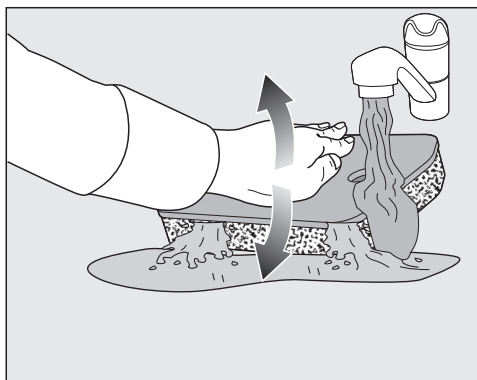
⚠ Pod vodno pipo postavite skledo ali vedro, da prestrežete vodo od čiščenja.



Nasvet: Da se ostanki na površini hitreje sprostijo, pustite, da vodni curek teče navpično po sprednji strani filtra.

- Medtem ga nekajkrat previdno stisnite.

Nasvet: Filter plosko položite v skledo ali vedro.



- Za učinkovito sprostitve globlje ležečih ostankov na filter večkrat nežno pritisnite s plosko roko.
- Celoten filter toliko časa izpirajte, dokler ne vidite več nobenih ostankov.
- Filter s plosko roko tolikokrat previdno stisnite, dokler iz njega ne kaplja več voda.

Nasvet: Nato filter položite med dve brisači, da popivnate še preostalo vodo. Na ravni površini večkrat nežno pritisnite na filter s plosko roko. Filter se hitreje posuši.

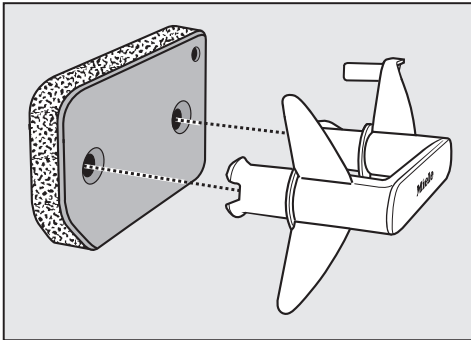
Ko filter vstavite nazaj v podnožje, ne sme biti preveč moker. V nasprotnem primeru pride do motnje. Filter skrbno ožemite.

Če se program sušenja po vstavitvi očiščenega filtra v podnožju prekine s sporočilom o napaki: ko ste filter vstavili, je bil premoker. Filter ponovno skrbno ožemite. Pustite, da se posuši na zraku.

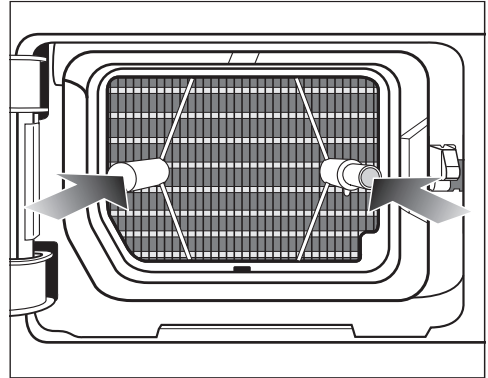
Če se motnja kljub temu ponovi, so lahko razlog trdovratni ostanki pralnih sredstev. Filter regenerirajte v pralnem stroju. Glejte poglavje „Kaj storiti, če ...“, odstavek „Regeneracija filtra v podnožju“.

⚠ Zamašitev zaradi poškodovanega ali obrabljenega filtra v podnožju. Toplotni izmenjevalnik se zamaši in nastane lahko škoda.

Preverite filter, kot je opisano v odstavku „Zamenjava filtra v podnožju“ v poglavju „Kaj storiti, če ...“. Po potrebi zamenjajte filter v podnožju.



- Z vlažno krpo za brisanje odstranite puhaste delce z ročaja.
- Filter pravilno namestite na ročaj.



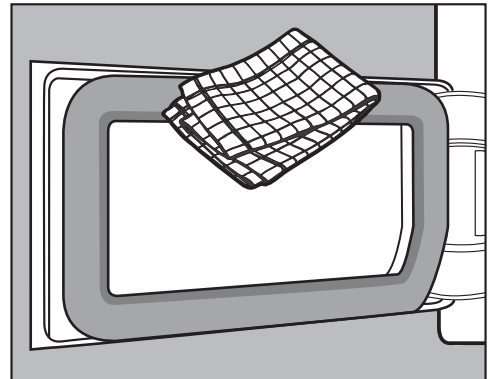
- Filter potisnite do konca navznoter.

Istočasno se pomakne navznoter desni vodilni zatič.

Izlivanje vode od čiščenja

- Da prestežete morebitne delce ali puhaste kosme, vsebino skledje ali vedra izlijte skozi filter (npr. kavni filter).
- Filter nato zavržite v koš za gospodinjske odpadke.

Čiščenje lopute za filter v podnožju



- Z vlažno krpo za brisanje odstranite puhaste delce. Pri tem pazite, da ne poškodujete tesnila.

Čiščenje in vzdrževanje

- Zaprite loputo za toplotni izmenjevalnik.

⚠ Delovanje stroja brez filtra v podnožju ali z odprto loputo za toplotni izmenjevalnik vodi v škodo ali neučinkovito sušenje.

Čezmerno kopičenje puhastih delcev lahko privede do okvare sušilnega stroja. Če sistem ni zatesnjen, sušenje ni učinkovito.

Sušilni stroj uporabljajte samo, če je filter v podnožju nameščen in loputa toplotnega izmenjevalnika zaprta.

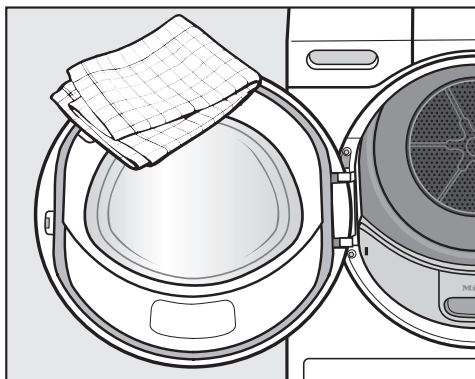
Čiščenje sušilnega stroja

Sušilni stroj izklopite iz električnega omrežja.

⚠ Škoda zaradi uporabe neprimerne negovalnega sredstva. Neprimerna negovalna sredstva lahko poškodujejo plastične površine in druge dele stroja.

Ne uporabljajte čistil z vsebnostjo topil, abrazivnih sredstev, sredstev za čiščenje stekla ali univerzalnih čistil.

Priporočilo za čiščenje: tesnilo očistite enkrat do dvakrat na leto oziroma po potrebi.



- Sušilni stroj in tesnilo na notranji strani vrat čistite samo z rahlo vlažno, mehko krpo in blagim čistilnim sredstvom ali milnico.
- Vse dele osušite z mehko krpo.







Večino motenj in napak, ki se pojavijo med vsakdanjo uporabo aparata, lahko odpravite sami. Tako lahko pogosto prihranite čas in denar, ker vam ni treba poklicati servisne službe.

Na spletni strani www.miele.com/service lahko poiščete informacije o samostojnem odpravljanju motenj.




Naslednje tabele naj vam bodo v pomoč pri iskanju in odpravljanju vzrokov motenj in napak.

Nekatera sporočila na prikazovalniku so zapisana v več vrsticah in jih lahko v celoti preberete z dotikom senzorske tipke \vee ali \wedge .

Sporočila o napakah, ki se izpišejo po prekinitvi programa



Sporočilo	Vzrok in rešitev
 Izpraznite posodo. Glejte  .	Posoda za kondenzat je polna ali pa je prepognjena odtočna cev. <ul style="list-style-type: none"> ■ Za izbris sporočila odprite in ponovno zaprite vrata pri vklopljenem sušilnem stroju. Ali pa izklopite in vklopite sušilni stroj. ■ Izpraznite posodo za kondenzat. ■ Preverite cev za odvod kondenzata.
 Zaznano je blokiranje. Glejte  .	Perilo se je neugodno razporedilo ali zapredlo v klobčič. <ul style="list-style-type: none"> ■ Odprite vrata bobna in razrahljajte perilo. Če je potrebno, vzemite del perila iz stroja. ■ Izklopite in vklopite sušilni stroj. ■ Zaženite program.
  servis. Napaka FXXX	Vzroka ni mogoče neposredno ugotoviti. <ul style="list-style-type: none"> ■ Izklopite in vklopite sušilni stroj. ■ Zaženite program. Če ponovno pride do prekinitve programa in sporočila o napaki, gre za okvaro. Pokličite servisno službo Miele.

Kaj storiti, če ...

Sporočilo	Vzrok in rešitev
 Očistite filter v podnožju. Glejte  .	<p>Prišlo je do zamašitve s puhastimi delci ali ostanki pralnih sredstev.</p> <ul style="list-style-type: none"> ■ Za izklop sporočila zavrtite gumb za izbiro programa v položaj . ■ Očistite filtre za puhaste delce in filter v podnožju. <ul style="list-style-type: none"> – Napotke za čiščenje najdete v poglavju „Čiščenje in vzdrževanje“. – Če so filtri za puhaste delce in filter v podnožju poškodovani ali deformirani oziroma jih ne morete več očistiti, jih morate zamenjati. – Če se po čiščenju ponovno izpiše sporočilo o napaki, je lahko vzrok nekaj od naslednjega.
	<p>Filter v podnožju ste vstavili v stroj, ko je bil še preveč moker.</p> <ul style="list-style-type: none"> ■ Filter skrbno ožemite. ■ Pustite, da se posuši na zraku.
	<p>V filtru v podnožju so še ostanki, ki so pregloboko, da bi jih bilo mogoče odstraniti.</p> <ul style="list-style-type: none"> ■ Preverite filter v podnožju. Glejte odstavek „Zamenjava filtra v podnožju“ v poglavju „Kaj storiti, če ...“. ■ Če filter v podnožju ni poškodovan ali deformiran, ga lahko regenerirate v pralnem stroju. Glejte odstavek „Regeneracija filtra v podnožju“ v poglavju „Kaj storiti, če ...“.
	<p>Toplotni izmenjevalnik je zamašen.</p> <ul style="list-style-type: none"> ■ Preverite toplotni izmenjevalnik. Glejte odstavek „Preverjanje toplotnega izmenjevalnika“ v poglavju „Kaj storiti, če ...“.

Opozorila na prikazovalniku

Sporočilo	Vzrok in rešitev
000	<p>Aktivirana je PIN-koda.</p> <ul style="list-style-type: none"> ■ Vnesite PIN-kodo in jo potrdite. Dezaktivirajte PIN-kodo, če ne želite, da bi se pri naslednjem vklopu vprašanje ponovno pojavilo.
Konec/ohlajanje	<p>Perilo se ob koncu programa še ohladi.</p> <ul style="list-style-type: none"> ■ Perilo lahko vzamete iz stroja in ga razprostrete ali pustite, da se do konca ohladi.

Sporočilo	Vzrok in rešitev
<p>i Očistite filter v podnožju. Glejte .</p>	<p>Delovanje sušilnega stroja ni optimalno ali gospodarno. Možni vzroki so lahko zamašitev s puhastimi delci ali ostanki pralnih sredstev.</p> <ul style="list-style-type: none"> ■ Opozorilo izklopite tako, da ga potrdite z OK. ■ Upoštevajte napotke za čiščenje v poglavju „Čiščenje in vzdrževanje“. ■ Očistite filtra za puhaste delce. ■ Preverite tudi filter v podnožju in ga po potrebi očistite. <hr/> <p>Na aktiviranje sporočila Očistite filter v podnožju. Glejte , lahko vplivate sami.</p> <ul style="list-style-type: none"> ■ Upoštevajte opis v poglavju „Nastavitve“, odstavek „Prikaz zračnih poti“.
<p>i Napolnite posodo za kondenzat.</p>	<p>Posoda za kondenzat je prazna. Pri uporabi različnih programskih možnosti se voda odvzema iz posode za kondenzat in ponovno uporabi.</p> <ul style="list-style-type: none"> ■ Posodo za kondenzat napolnite najmanj do oznake —min—. ■ Za izklop sporočila: potrdite z OK.
<p>i Odpr. in zapr. vrata.</p>	<p>Po izbiri programa vas stroj opozori, da morate vložiti perilo.</p> <ul style="list-style-type: none"> ■ V boben vložite perilo.
<p>⋮ Počakajte ...</p>	<p>Sušilni stroj pričakuje podatke o programu od pralnega stroja (<i>Wash2Dry</i>) ali pa je aktivirana funkcija <i>SmartStart</i>.</p>

Kaj storiti, če ...

Nezadovoljivi rezultati sušenja

Težava	Vzrok in rešitev
Perilo, ki se je sušilo z dodatno funkcijo <i>DryCare 40</i>, ni zadovoljivo posušeno.	<p>V prostoru je pretoplo. Zato se je proces <i>DryCare</i> predčasno končal.</p> <ul style="list-style-type: none">■ Temeljito prezračite prostor.■ Perilo posušite do konca, tako da izberete <i>Toplo prezračevanje</i> z dodatno funkcijo <i>DryCare 40</i>.
Perilo ni zadovoljivo posušeno.	<p>Perilo, ki je v stroju, je sestavljeno iz različnih tkanin.</p> <ul style="list-style-type: none">■ Perilo dodatno posušite v programu <i>Toplo prezračevanje</i>.■ Naslednjič uporabite primernejši program. <p>Nasvet: Preostalo vlažnost lahko v nekaterih programih individualno prilagodite. Glejte poglavje „Nastavitve“.</p>
Perilo ali blazine, ki so napolnjene s perjem, med sušenjem oddajajo neprijeten vonj.	<p>Perilo ste oprali s premalo pralnega sredstva. Značilnost perja je, da pod vplivom toplote oddaja lastni vonj.</p> <ul style="list-style-type: none">■ Perilo: Pri pranju uporabite zadostno količino pralnega sredstva.■ Blazine: Pustite, da se prezračijo izven sušilnega stroja.■ Če vam je všeč, da perilo lepo diši, pri sušenju uporabljajte dišavni vložek (dodatna oprema).
Perilo iz sintetičnih vlaken je po sušenju statično naelektreno.	<p>Sintetika je nagnjena k statični naelektritvi.</p> <ul style="list-style-type: none">■ Če med zadnjim izpiranjem v pralnem stroju uporabite mehčalec, lahko zmanjšate statično naelektritev med sušenjem.
Nabrali so se puhasti delci.	<p>Med sušenjem se sproščajo puhasti delci, ki se na perilu naberejo predvsem zaradi drgnjenja med nošenjem ali deloma tudi med pranjem. Obremenitev perila med sušenjem v stroju je razmeroma majhna. Puhaste delce zadržijo filtra za puhaste delce v odprtini za polnjenje in filter v podnožju, s katerih jih zlahka odstranite.</p> <ul style="list-style-type: none">■ Glejte poglavje „Čiščenje in vzdrževanje“.

Sušenje traja zelo dolgo.

Težava	Vzrok in rešitev
Sušenje traja zelo dolgo ali pa se celo prekine.*	V prostoru je pretoplo. ■ Temeljito prezračite prostor.
	Zračne poti se lahko zamašijo z ostanki pralnih sredstev, lasmi in najbolj drobnimi puhastimi delci. ■ Očistite filtre za puhaste delce in filter v podnožju. ■ Odstranite vidne puhaste delce iz toplotnega izmenjevalnika.
	Perilo se je neugodno razporedilo ali zapredlo v klobčič. Boben je preveč napolnjen. ■ Razrahljajte perilo in ga nekaj vzemite iz bobna. ■ Zaženite program.
	Mreža na desni strani spodaj je prekrita. ■ Odstranite košaro za perilo ali druge moteče predmete.
	Perilo je preveč mokro. ■ Perilo ožemajte v pralnem stroju z višjim številom vrtljajev centrifuge.
	Zaradi kovinskih zadrge stroj ni mogel natančno izmeriti stopnje vlažnosti perila. ■ V prihodnje odprite zadrge. ■ Če se težava ponovi, perilo sušite v programu <i>Toplo prezračevanje</i> .

* Preden zaženete nov program, izklopite in vklopite stroj.

Kaj storiti, če ...

Splošne težave s sušilnim strojem

Težava	Vzrok in rešitev
Med delovanjem se slišijo brenčeči zvoki.	<p>Kompresor (toplotna črpalka) deluje. Ali pa ste izbrali programsko možnost, pri kateri se voda razprši v boben.</p> <ul style="list-style-type: none">■ Potreben ni noben ukrep. Ti zvoki so normalni in nastanejo pri delovanju kompresorja ali črpalke za kondenzat. <p>Ne gre za motnjo.</p>
Zagnati ni mogoče nobenega programa	<p>Vzroka ni mogoče neposredno ugotoviti.</p> <ul style="list-style-type: none">■ Vstavite omrežni vtič.■ Vključite sušilni stroj.■ Zaprite vrata stroja.■ Preverite varovalko hišne napeljave. <p>Izpad električnega toka? Ko se napajanje ponovno vzpostavi, se avtomatsko zažene program, ki se je izvajal pred izpadom.</p>
Po izbiri dodatne funkcije <i>DryFresh</i>, <i>PowerFresh</i> ali <i>DryCare 40</i> stopnja suhosti „preskoči“ nazaj na drugo stopnjo.	<p>Predhodno izbrana stopnja suhosti ni mogoča v kombinaciji s to dodatno funkcijo. Avtomatsko se izbere naslednja možna stopnja suhosti.</p>
Prikazovalnik je temen in senzorska tipka <i>Zagon/dodajanje perila</i> počasi utripa.	<p>Prikazovalnik se zaradi varčevanja z energijo avtomatsko izklopi (stanje pripravljenosti). Ko je sušilni stroj v fazi zaščite pred mečkanjem, se boben občasno zavrti.</p> <ul style="list-style-type: none">■ Pritisnite poljubno tipko. Stanje pripravljenosti se konča.
Sušilni stroj je po koncu programa izklopljen.	<p>Ta sušilni stroj se avtomatsko izklopi. Ne gre za motnjo, stroj deluje pravilno.</p>
Na prikazovalniku so izpisi v tujem jeziku.	<p>V meniju „Nastavitve, Jezik“ je bil izbran drug jezik.</p> <ul style="list-style-type: none">■ Nastavite želeni jezik. Simbol zastavice vam služi kot vodilo.

Težava	Vzrok in rešitev
Osvetlitev bobna ne deluje.	<p>Osvetlitev bobna se čez nekaj časa in po zagonu programa avtomatsko izklopi (varčevanje z energijo).</p> <ul style="list-style-type: none"> ■ Izklopite in ponovno vklopite sušilni stroj. ■ Če želite ponovno vklopiti osvetlitev bobna, odprite vrata stroja.
	<p>Osvetlitev bobna je pokvarjena. Lučka v bobnu je predvidena za dolgo življenjsko dobo in je praviloma ni treba zamenjati.</p> <ul style="list-style-type: none"> ■ Če osvetlitev bobna kljub vsem poskusom ne sveti, pokličite servisno službo Miele.
Curek vode, ki se razprši v boben, ni zadosten.	<p>Pri uporabi različnih programskih možnosti se voda odvzema iz posode za kondenzat in razprši v boben. Razpršeni curek lahko izostane.</p>
	<p>Filter za puhaste delce v posodi za kondenzat je zamašen.</p> <ul style="list-style-type: none"> ■ Očistite filter za puhaste delce v posodi za kondenzat. Glejte odstavek „Čiščenje filtra za puhaste delce v posodi za kondenzat“ v tem poglavju.
	<p>Na pršilni šobi v odprtini za polnjenje perila so močne obloge vodnega kamna.</p> <ul style="list-style-type: none"> ■ Zamenjajte pršilno šobo. Glejte odstavek „Zamenjava pršilne šobe za kondenzat“ v tem poglavju. ■ Uporabljajte samo kondenzat/destilirano vodo in ne vodovodne vode. <p>Vodovodna voda sčasoma povzroči obloge vodnega kamna.</p>

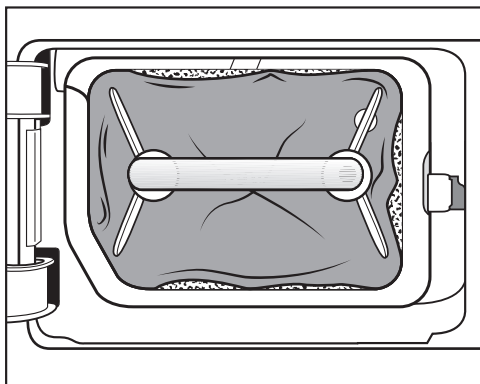
Kaj storiti, če ...

Zamenjava filtra v podnožju

Toplotni izmenjevalnik se lahko zamaši.

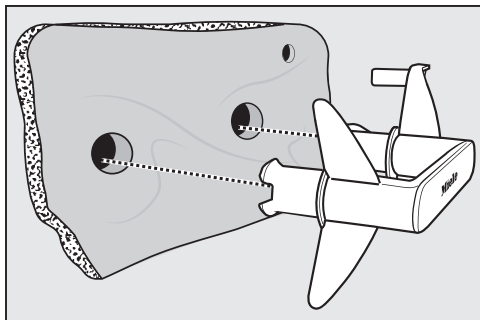
Če pred ali po čiščenju opazite v nadaljevanju opisane sledi obrabe, morate filter takoj zamenjati (dodatna oprema).

Nenatančno prilaganje



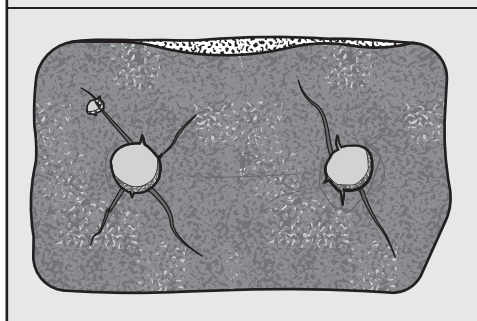
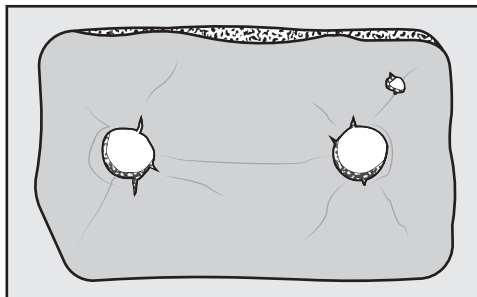
Robovi filtra v podnožju ne nalegajo na površino in filter je deformiran. Ob robovih, ki se ne prilegajo ležišču, se puhaсти delci ne zadržijo in pridejo v toplotni izmenjevalnik. Zato se toplotni izmenjevalnik sčasoma zamaši.

Deformacije



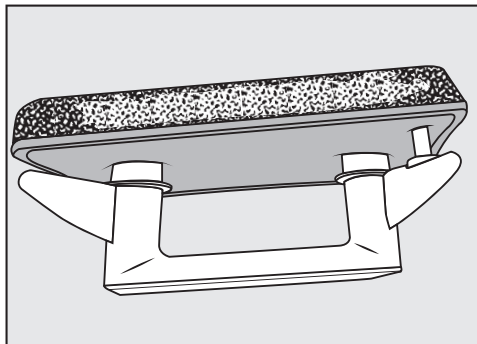
Deformacije kažejo na to, da je filter v podnožju obrabljen.

Reže, razpoke, odtisi



Skrozi reže in razpoke lahko puhaсти delci prodrejo v toplotni izmenjevalnik. Zato se toplotni izmenjevalnik sčasoma zamaši.

Beli ali drugobarvni ostanki



Ostanki se pojavijo zaradi zaostalih vlaken perila in sestavin pralnih sredstev. Ostanke najdete na sprednji strani, pa tudi na stranskih robovih filtra v podnožju. V ekstremnih primerih ostanki tvorijo trdovratne zaskorjene obloge.

Ostanki so znak, da se filter v podnožju ne prilega več natančno stranskim robovom, tudi če je videti brezhiben: ob robovih puhasti delci neovirano pritekajo v stroj.

Regenerirajte filter v podnožju. Če so na filtru v podnožju kmalu spet opazni tovrstni ostanki, morate zamenjati filter.

Regeneracija filtra v podnožju

En ali več umazanih filtrov lahko regenerirate v pralnem stroju. Tako bo filter spet na voljo za uporabo.

Pred regeneracijo preverite, ali je filter nepoškodovan. Preverite filter, kot je opisano v odstavku „Zamenjava filtra v podnožju“ v poglavju „Kaj storiti, če ...“. Če je obrabljen, filter zamenjajte.

- Filter ali filtre operite ločeno brez perila. Ne dodajte pralnega sredstva.
- Izberite kratek program pranja pri temperaturi največ 40 °C in s številom vrtljajev centrifuge največ 600 vrtlj./min.

Po pranju in ožemanju lahko filter ponovno uporabite.

Preverjanje toplotnega izmenjevalnika

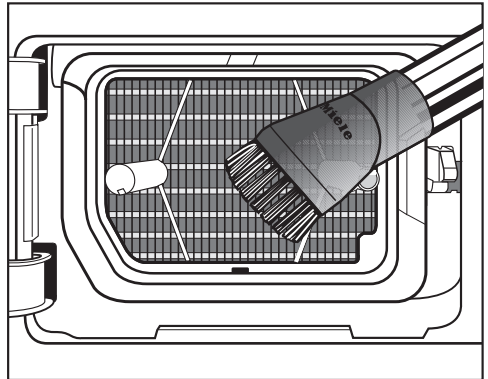
⚠ Nevarnost poškodbe zaradi ostrih hladilnih reber. Ob njih se lahko urežete. Hladilnih reber se ne dotikajte z rokami.

- Preverite, če so se na rebrih nabrali puhasti delci.

Če so prisotni puhasti delci, jih morate odstraniti.

⚠ Škoda zaradi nepravilnega čiščenja toplotnega izmenjevalnika. Če so hladilna rebra poškodovana ali upognjena, sušenje v stroju ni zadostno.

Hladilna rebra čistite s sesalnikom in sesalnim čopičem. Sesalni čopič pomikajte preko hladilnih reber toplotnega izmenjevalnika le narahlo in brez pritiskanja.

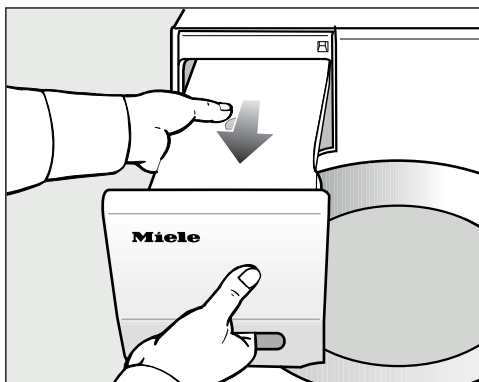


- Puhaste delce in ostanke posesajte.

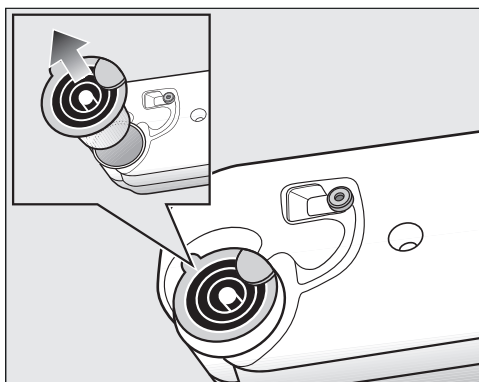
Kaj storiti, če ...

Čiščenje filtra za puhaste delce v posodi za kondenzat

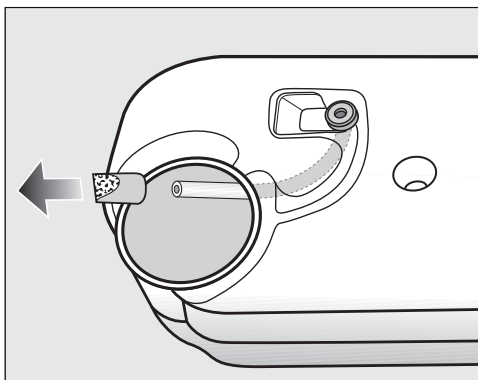
Pri uporabi različnih programskih možnosti se voda odvzema iz posode za kondenzat in razprši v boben. Razpršeni curek lahko izostane. Filter za puhaste delce v posodi za kondenzat je zamašen.



- Izvlecite posodo za kondenzat iz stroja.



- S prstom sezite pod stranski jeziček nastavka za izlivanje.
- Izvlecite nastavek za izlivanje.



Cevi ne vlecite premočno, sicer se lahko sname.

- Konec cevke povlecite skozi odprtino.
- Konec cevke trdno držite.
- Z drugo roko s konca cevke snemite filter za puhaste delce.
- Filter izperite z vodnim curkom, dokler ne odstranite vseh puhastih delcev.
- Očiščeni filter za puhaste delce nataknete na konec cevi.
- Pustite, da cevka zdrsne nazaj v posodo za kondenzat.
- Nastavek za izlivanje pravilno namestite v odprtino v posodi za kondenzat. Upoštevajte sliko.

Zamenjava pršilne šobe za kondenzat

Pri uporabi različnih programskih možnosti se voda odvzema iz posode za kondenzat in razprši v boben. Razpršeni curek lahko izostane. Na pršilni šobi so se nabrale obloge vodnega kamna.

Odstranite pršilno šobo (dodatna oprema). Zamenjajte pršilno šobo. Pršilno šobo lahko zamenjate samo s posebnim orodjem. To orodje je priloženo novi pršilni šobi.

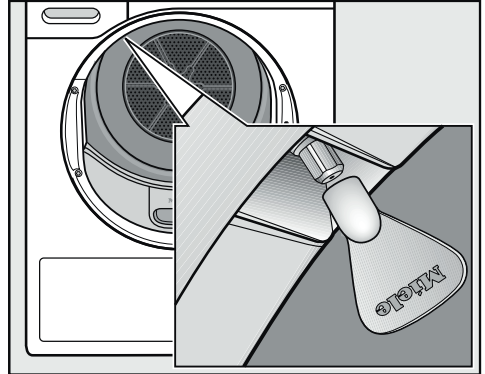
! Škoda zaradi uporabe napačnega orodja.

Pršilna šoba in sušilni stroj se lahko poškodujeta.

Uporabljajte izključno priloženo orodje.

- Odprite vrata sušilnega stroja.

Zgoraj levo v odprtini za polnjenje lahko vidite pršilno šobo.



- Orodje nataknete na šobo.
- Z vrtenjem orodja v levo odvijte pršilno šobo.
- V orodje namestite novo pršilno šobo.
- Z vrtenjem orodja v desno jo privijte v stroj.

Sušilnega stroja ne smete uporabljati brez pršilne šobe.

Servisna služba

Na spletni strani www.miele.com/service lahko poiščete informacije o samostojnem odpravljanju motenj in nadomestnih delih Miele.

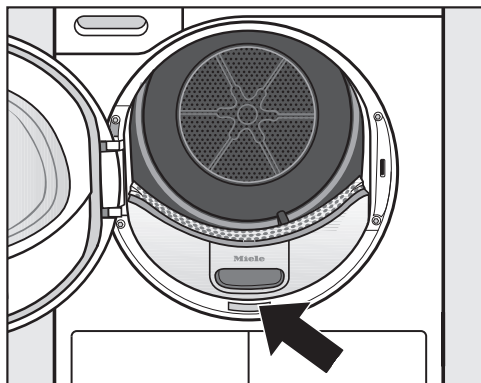
Kontakt v primeru motenj

Če motnje ne morete odpraviti sami, se obrnite npr. na svojega trgovca z opremo Miele ali na servis Miele.

Servisno službo Miele lahko naročite po spletu na www.miele.com/service. Kontaktni podatki servisne službe Miele so navedeni na koncu tega dokumenta.

Osebe servisa potrebuje oznako modela in tovarniško številko vašega aparata (Fabr./SN/Nr.). Oba podatka sta navedena na napisni ploščici.

Oba podatka sta vidna pri odprtih vratih stroja na napisni ploščici:



Zbirka podatkov EPREL

Informacije o označevanju z energijskimi nalepkami in zahtevah za okoljsko primerno zasnovano so na voljo v evropski zbirki podatkov o izdelkih (EPREL). Do zbirke podatkov o izdelkih lahko dostopate na povezavi <https://eprel.ec.europa.eu/>. Tam boste morali vnesti identifikacijsko oznako modela.

Identifikacijska oznaka modela je navedena na napisni ploščici.



Dodatna oprema

Dodatno opremo za ta sušilni stroj lahko kupite v specializirani trgovini z opremo Miele ali na servisu Miele.

Te in številne druge zanimive izdelke lahko naročite tudi v spletni prodajalni Miele.

Košara za sušilni stroj

V košari lahko posušite ali prezračite izdelke, ki ne prenesejo mehanskih obremenitev.

Dišavni vložek

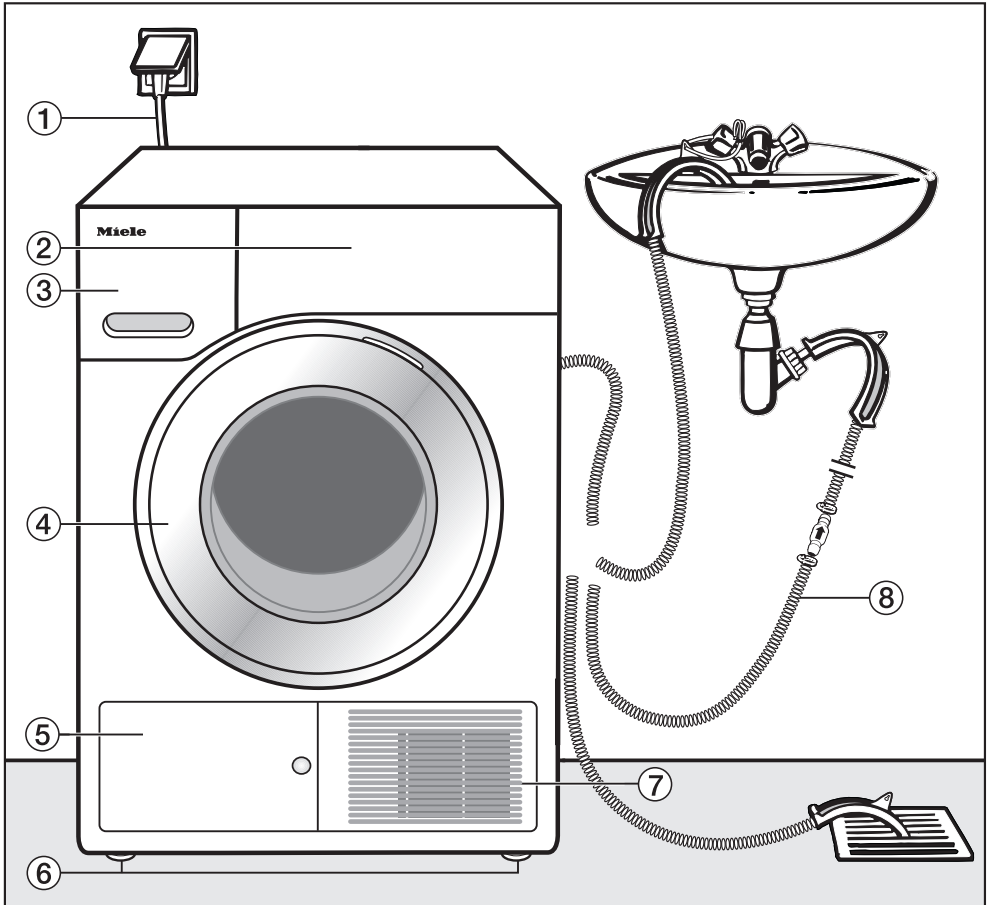
Če želite med sušenjem posebno prijeten vonj, uporabite dišavni vložek.

Garancija

Garancijska doba je 2 leti.

Podrobnejše informacije so navedene v priloženih garancijskih pogojih.

Sprednja stran



① Omrežni priključni kabel

② Upravljalna plošča

③ Posoda za kondenzat

④ Vrata

⑤ Loputa za filter v podnožju

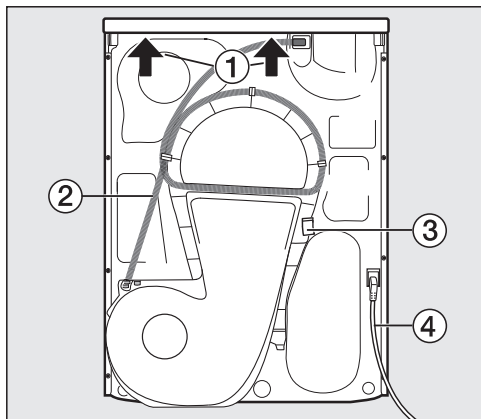
⑥ 4 po višini nastavljive nogice

⑦ Hladilna mreža

⑧ Cev za odvod kondenzata

Inštalacija

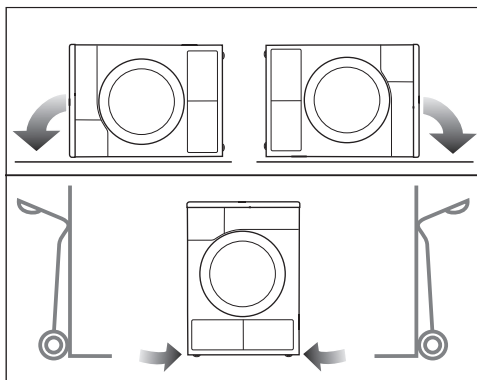
Hrbtna stran



- ① Previsni del pokrova z možnostjo prijema za transport
- ② Cev za odvod kondenzata
- ③ Kavelj za navijanje omrežnega priključnega kabla med transportom
- ④ Omrežni priključni kabel

Prenos sušilnega stroja na mesto postavitve

⚠ Poškodbe oseb in materialna škoda zaradi napačnega transporta. Če se stroj prevrne, lahko pride do poškodb oseb in materialne škode. Pri transportu sušilnega stroja pazite na njegovo stabilnost.



- Pri ležečem transportu: sušilni stroj lahko položite samo na levo ali desno stranico.
- Pri stoječem transportu: če uporabite transportni voziček, morate sušilni stroj prav tako transportirati preko leve ali desne stranice.

Prenos sušilnega stroja na mesto postavitve

⚠ Pritrditev pokrova na zadnji strani je lahko zaradi zunanjih okoliščin krhka.

Pokrov se lahko med prenašanjem stroja odtrga.

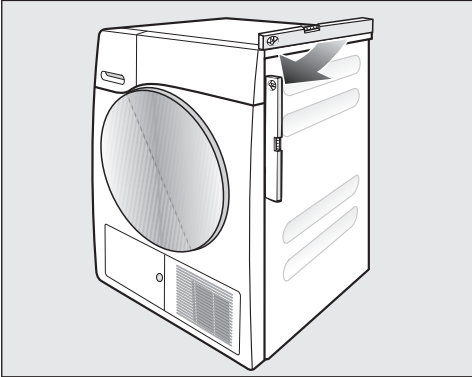
Pred prenosom stroja preverite, če je previsni del pokrova stabilen.

- Sušilni stroj prenašajte tako, da ga držite za sprednji nogi in zadnji, previsni del pokrova.

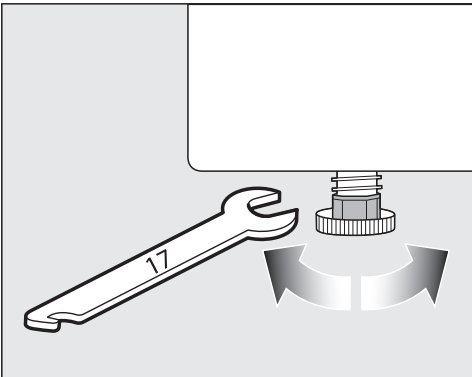
Postavitev

Postavitev stroja v pravi položaj

V območju odpiranja vrat stroja ne sme biti nobenih vrat, ki se zaklepajo, drsnih vrat ali vrat z nasprotnim odpiranjem.



Sušilni stroj deluje brezhibno samo, če je poravnán v pokončni položaj. Neravnine tal lahko izravnate z navojnimi nogicami sušilnega stroja.



- Nogice privijajte oz. odvijajte s ploščatim viličastim ključem ali z roko.



⚠ Nevarnost požara in eksplozije zaradi poškodbe sušilnega stroja. Hladilno sredstvo je vnetljivo in eksplozivno.

Na sušilnem stroju ne smete izvajati nobenih sprememb. Poskrbite, da se sušilni stroj ne poškoduje.

Če se sušilni stroj poškoduje, upoštevajte naslednje napotke:

- Izogibajte se odprtemu plamenu in virom vžiga.
- Sušilni stroj izklopite iz električnega omrežja.
- Prezračite prostor, v katerem je postavljen sušilni stroj.
- Obvestite servisno službo Miele.

Čas mirovanja po postavitvi stroja

⚠ Poškodba sušilnega stroja zaradi prezgodnjega prvega zagona. Pri tem se lahko toplotna črpalka poškoduje. Po postavitvi stroja počakajte eno uro, šele nato ga lahko zaženete.

Inštalacija

Prezračevanje

Pazite, da ne prekrijete odprtine za hladen zrak na sprednji strani stroja. V nasprotnem primeru ne more biti zagotovljeno zadostno zračno hlajenje toplotnega izmenjevalnika.

Zračne reže med spodnjo stranjo stroja in tlemi ne sme zmanjšati letev podnožja, tekstilna talna obloga z visokim florom ali podobno. V nasprotnem primeru ne more biti zagotovljen zadosten dovod zraka.

Zrak, ki se uporabi za hlajenje toplotnega izmenjevalnika in izhaja iz stroja, segreva zrak v prostoru. Zato poskrbite za zadostno prezračevanje prostora, npr. tako, da odprete okno. V nasprotnem primeru bo čas sušenja daljši (večja poraba energije).

Ta sušilni stroj zaradi delovanja s toplotno črpalko v svojem ohišju razvije zelo veliko toplote. Ta toplota mora imeti možnost, da se učinkovito odvaja.

V nasprotnem primeru se lahko podaljša trajanje sušenja, dolgoročno pa lahko pride tudi do poškodb stroja. Ves čas morata biti zagotovljena stalno prezračevanje prostora med postopkom sušenja in zračna reža med spodnjo stranjo sušilnega stroja in tlemi.

Pred kasnejšim transportom

Majhna količina kondenzata, ki po sušenju ostane v območju črpalke, lahko ob nagibu izteče iz stroja. Priporočilo: Pred transportom zaženite program za pribl. 1 minuto. Preostali kondenzat se

tako odvede v posodo za kondenzat (ki ga morate nato še enkrat izprazniti) ali skozi odvodno cev v odtok.

Dodatni pogoji za postavitvev

Možnost postavitve pod pult

Ta sušilni stroj lahko potisnete pod delovni pult.

Poškodba stroja zaradi čezmernega segrevanja.

Poskrbite za odvod toka toplega zraka, ki izhaja iz sušilnega stroja.

- Pokrova stroja ni mogoče odstraniti.
- Električni priključek mora biti nameščen v bližini sušilnega stroja in mora biti dostopen.
- Čas sušenja se lahko nekoliko podaljša.

Dodatna oprema

– Komplet za povezavo pralnega in sušilnega stroja

Ta sušilni stroj lahko postavite v pralno-sušilni stolp z enim izmed pralnih strojev Miele. V ta namen lahko uporabite samo ustrezni Mielejev vezni element za pralno-sušilni stolp.

– Podnožje

Za ta sušilni stroj lahko kupite podnožje s predalom.

Zunanji odvod kondenzata

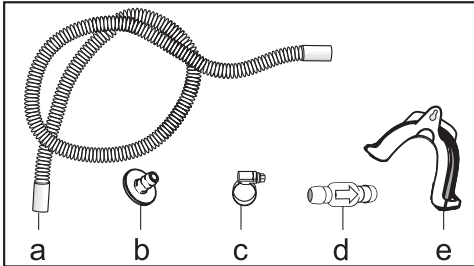
Opomba

Kondenzat, ki nastaja med sušenjem, se skozi odvodno cev na hrbtni strani sušilnega stroja črpa v posodo za kondenzat.

Z odvodno cevjo na hrbtni strani stroja lahko kondenzat speljete v zunanji odtok. V tem primeru vam ni treba več prazniti posode za kondenzat.

Dolžina cevi: 1,49 m
Maks. višina črpanja: 1,00 m
Maks. dolžina črpanja: 4,00 m

Oprema za črpanje kondenzata



- priložena: adapter (b), cevna objemka (c), držalo cevi (e);
- dodatna oprema Miele: komplet „protipovratni ventil“ za zunanji vodni priključek. Protipovratni ventil (d), podaljšek cevi (a) in cevne objemke (c) so priloženi.

Posebni pogoji priklopa, ki zahtevajo protipovratni ventil

⚠ Materialna škoda zaradi vračanja kondenzata v stroj.

Voda lahko priteka nazaj v sušilni stroj ali jo le-ta vsesa. Voda lahko povzroči škodo na stroju in v prostoru, kjer je ta postavljen.

Uporabite protipovratni ventil, če konec cevi potopite v vodo ali namestite na različne priključke, po katerih teče voda.

Maks. višina črpanja s protipovratnim ventilom: 1,00 m

Posebni pogoji postavitve, v katerih je potreben protipovratni ventil, so:

- odtok v umivalnik ali talni odtok, pri katerem je konec cevi potopljen v vodo;
- priklop na sifon umivalnika;
- različne možnosti priklopa, na katere je poleg sušilnega stroja priključen še npr. pralni ali pomivalni stroj.

Če je protipovratni ventil napačno montiran, črpanje iz stroja ni mogoče. Protipovratni ventil namestite tako, da puščica na ventilu kaže v smeri toka vode.

Polaganje odtočne cevi

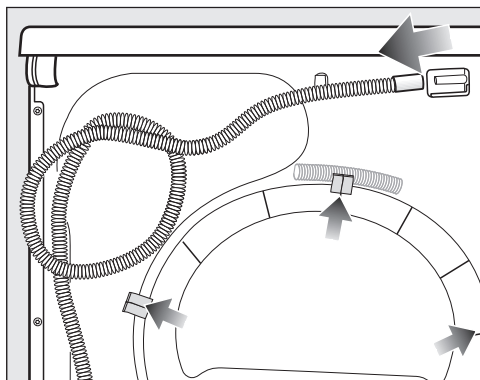
⚠ Poškodba odtočne cevi zaradi nepravilnega ravnanja.

Odtočna cev se lahko poškoduje, kar privede do iztekanja vode.

Odtočne cevi ne smete vleči, raztegovati ali prepogniti.

V odtočni cevi je majhna količina preostale vode. Zato si pripravite primerno posodo.

Inštalacija

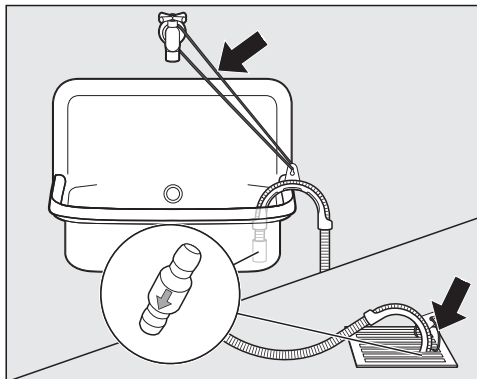


- Odtočno cev potegnite z nastavka (svetla puščica).
- Cev izvlecite iz držal (temne puščice) in jo odvijte.
- Pustite, da ostanek vode odteče v posodo.

Primeri

Odtok v umivalnik ali talni odtok

Za namestitev cevi uporabite držalo cevi.

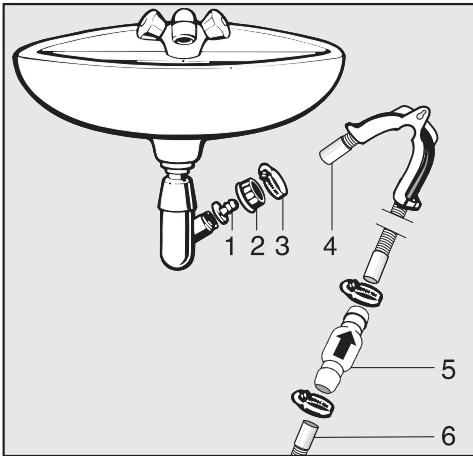


⚠ Škoda zaradi iztekajoče vode.
Če se konec cevi sprosti, lahko iztekajoča voda povzroči škodo.
Odtočno cev zavarujte pred zdrsom (npr. tako, da jo privežete).

Protipovratni ventil lahko vstavite v konec cevi.

Neposredni priklop na sifon umivalnika

Uporabite držalo cevi, adapter, cevne objemke in protipovratni ventil (dodatna oprema).



1. Adapter
2. Krovna matica umivalnika
3. Cevna objemka
4. Konec cevi (pritrjen na držalo cevi)
5. Protipovratni ventil
6. Odtočna cev sušilnega stroja

- Adapter **1** namestite s krovno matico **2** na sifon umivalnika. Krovna matica umivalnika je praviloma opremljena s podložko, ki jo morate odstraniti.
- Namestite konec cevi **4** na adapter **1**.
- Uporabite držalo cevi.
- Cevno objemko **3** močno privijte z izvijačem neposredno za krovno matico umivalnika.
- Protipovratni ventil **5** vstavite v odtočno cev **6** sušilnega stroja.

Protipovratni ventil **5** morate namestiti tako, da puščica kaže v smer toka vode (v smeri umivalnika).

- Protipovratni ventil pritrdite s cevnimi objemkama.

Inštalacija

Zamenjava strani odpiranja vrat

Pri tem sušilnem stroju lahko sami zamenjate stran odpiranja vrat.

Iz varnostnih razlogov morate sušilni stroj ločiti od električnega omrežja.

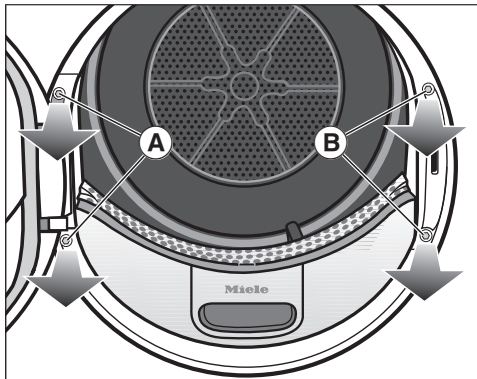
Potrebujete:

- izvijač Torx T20 in T30
- ploski izvijač ali koničaste klešče,
- priloženi element „zatič ključavnice“
- priloženi element „tečaj vrat“
- mehko podlago (odejo)

Prestavljanje tečaja

1. Snemanje vrat s sušilnega stroja

- Odprite vrata stroja.



- Z izvijačem Torx T30 odvijte vijaka ob vznožju tečaja vrat (A).

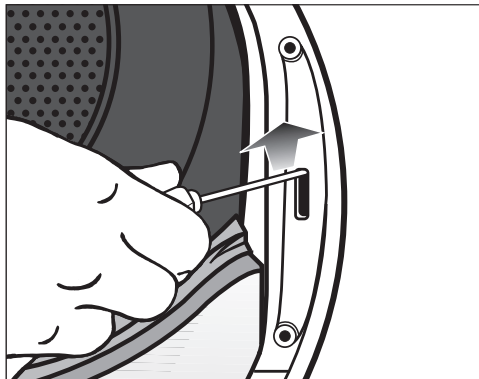
Vrata ne morejo pasti.

- Trdno pridržite vrata in jih potegnite naprej: vznožje tečaja vrat mora biti s svojima čepoma potegnjeno iz odprtih v sušilnem stroju.

Vrata položite z zunanjo stranjo na mehko podlago (odejo), da preprečite raze.

2. Zamenjava ključavnice vrat na sušilnem stroju

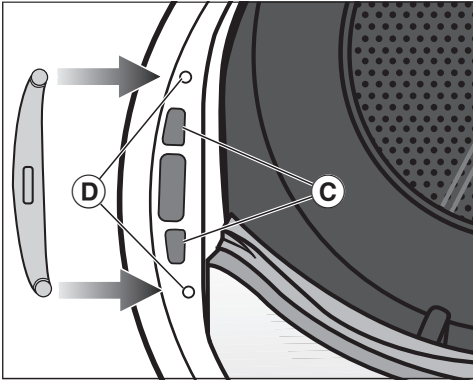
- Z izvijačem Torx T30 odvijte vijaka na ključavnici vrat (B).



- Z izvijačem potisnite ključavnico vrat navzgor.

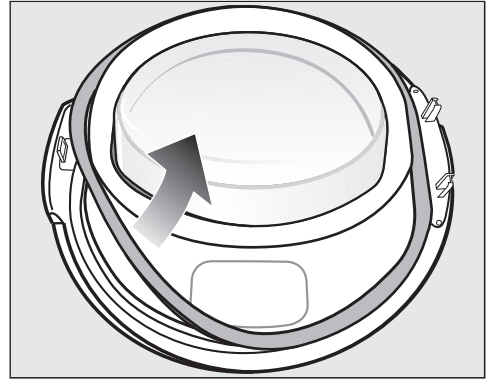
Ključavnica vrat izskoči iz svojega položaja in jo lahko odstranite.

- Ključavnico vrat obrnite za 180°.

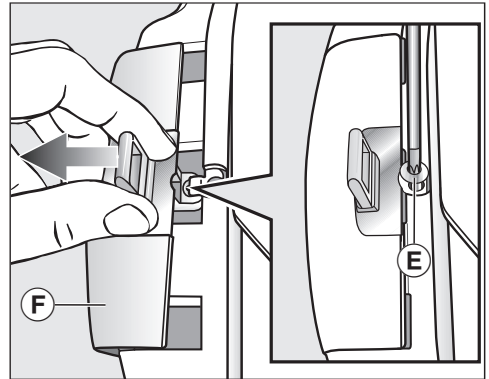


- Ključavnico vrat pritisnite v odprtini **C** na nasprotni strani odprtine vrat.
- Ključavnico vrat premaknite v njen položaj tako, da se njeni odprtini za vijaka prekrivata z odprtinama v sprednji steni **D**.
- Ključavnico vrat pritrdite z vijakoma Torx.

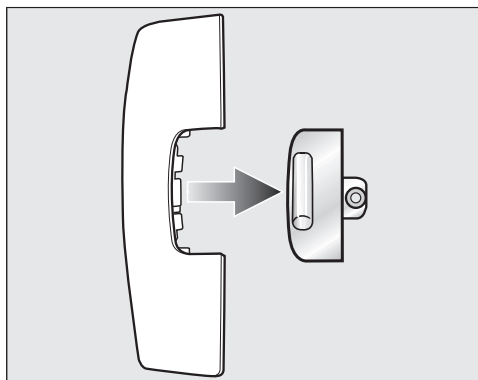
3. Odstranjevanje zatiča ključavnice z vrat



- Najprej z vrat potegnite tesnilno gumo in jo odložite na stran.

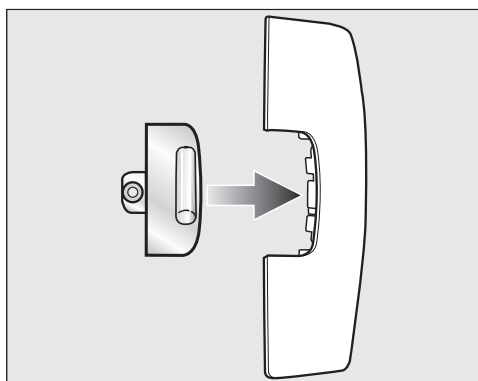


- Z izvijačem Torx T20 odvijte vijak **E** na zatiču ključavnice.
- Odstranite zatič ključavnice z elementom „zatič ključavnice“ **F**.



- Izvlecite zatič ključavnice.

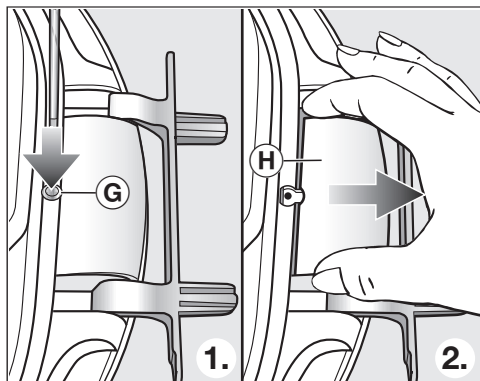
Tega elementa „zatič ključavnice“ ne boste več potrebovali.



- Zatič ključavnice zdaj namestite na nov element, ki je priložen stroju.
- Ta element „zatič ključavnice“ zaenkrat odložite na stran.

4. Odstranjevanje tečaja z vrat

Element „tečaj vrat“ morate sneti preko točke, kjer se zaskoči **G**, in ga odstraniti.

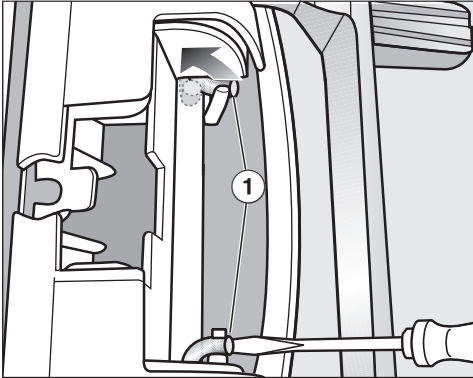


- Z izvijačem rahlo potisnite točko **G** na elementu „tečaj vrat“ navznoter.
- Element „tečaj vrat“ **H** nekoliko bolj močno izvlecite iz ležišča.

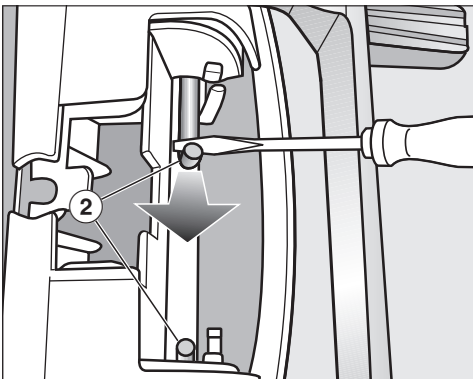
Tega elementa „tečaj vrat“ ne boste več potrebovali.

5. Zamenjava tečaja na vratih

Tečaj vrat je pritrjen na vrata z dvema kotnima osema. Ti kotni osi morate izvleči s pomočjo izvijača ali koničastih klešč.



- S konico izvijača sezite pod kotni osi ① in ju obrnite, tako da sta v pokončnem položaju.

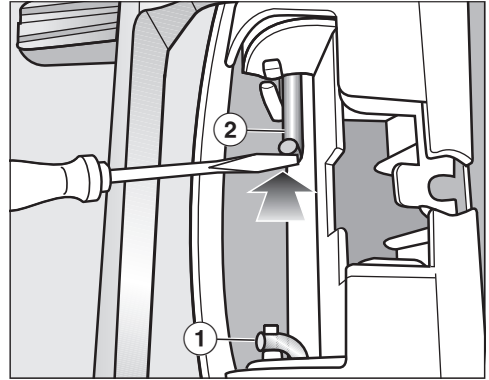


- Kotni osi ② eno za drugo izvlecite z izvijačem ali kleščami proti sredini, dokler ju ne morete povsem izvleči.

Nasvet: Kotni osi sta lahko zelo trdno nameščeni. Če ju boste z orodjem privzdignili in hkrati povlekli, ju boste nekoliko lažje sprostili.

- Tečaj vrat snemite in ga obrnite za 180°.

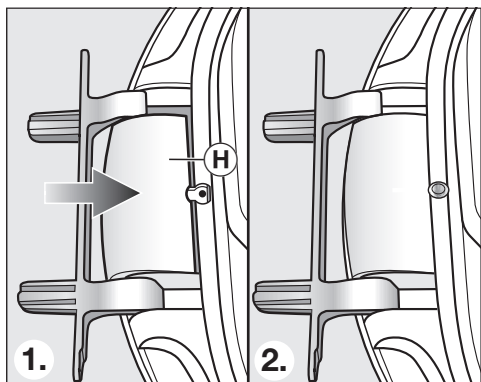
- Tečaj vrat vstavite na nasprotno stran vrat.



- Tečaj vrat pritrдите s kotnima osema ②.
- S konico izvijača sezite pod kotni osi in ju potisnite v položaj mirovanja ①.

Inštalacija

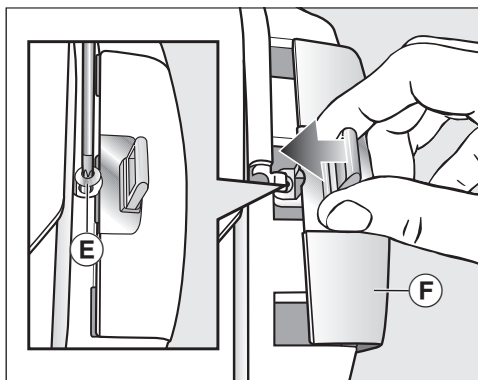
Zdaj potrebujete novi element za tečaj vrat, ki je priložen stroju.



- Namestite novi element za tečaj vrat **(H)**, tako da se zaskoči.

6. Zamenjava zatiča ključavnice na vratih

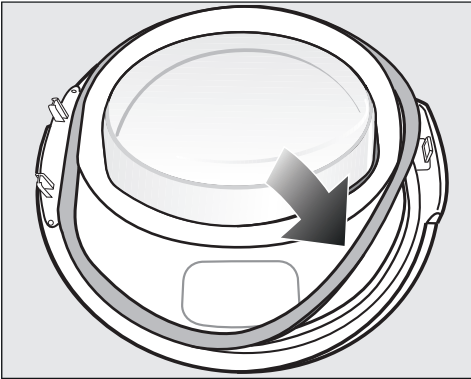
Zdaj potrebujete novi element „zatič ključavnice“, ki je priložen stroju in na katerega ste že namestili zatič ključavnice.



- Namestite element „zatič ključavnice“ **(F)** z zatičem ključavnice.
- Privijte vijak **(E)**.

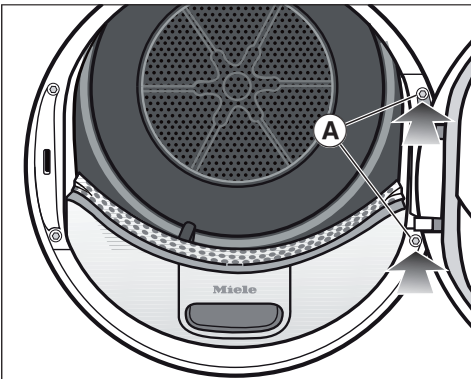
Montaža

7. Montaža vrat



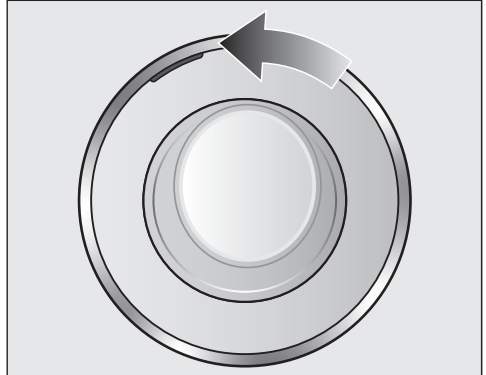
- V utor na vratih ponovno potisnite tesnilno gumo.
- Vrata držite pred sušilnim strojem.
- Vznožje tečaja vrat vstavite z njegovima čepoma v odprtini na sušilnem stroju.

Vznožje tečaja vrat mora nalegati na sprednjo steno stroja: tako vrata ne morejo pasti.



- Vrata privijte na sušilni stroj na vznožju tečaja vrat (A).

⚠ Ker ste spremenili položaj tečaja vrat, se vrata odslej odpirajo na nasprotni strani.



- Oranžno oznako namestite na nasprotno stran, da bo prepoznavno, na kateri strani se odpirajo vrata.

Opomba


⚠ Elementa, ki ju ne potrebujete več (element „zatič ključavnice“ in element „tečaj vrat“), skrbno shranite, saj ju boste lahko spet potrebovali, če boste npr. v primeru selitve morali ponovno spremeniti stran odpiranja vrat.

Inštalacija

Električni priključek

Sušilni stroj je serijsko opremljen z vtičem za enostaven priklop na vtičnico z zaščitnim kontaktom.


Sušilni stroj postavite tako, da je vtičnica prosto dostopna. Če vtičnica ni dostopna, poskrbite, da je na mestu inštalacije na voljo inštalacijski odklopnik za vsak pol.

 Nevarnost požara zaradi pregretja.

Delovanje sušilnega stroja, priključenega na električni razdelilnik ali podaljšek, lahko vodi do pregrevanja kabla.

Iz varnostnih razlogov ne uporabljajte nobenih razdelilnikov in podaljškov.

Električna napeljava mora biti izvedena po VDE 0100.

Iz varnostnih razlogov priporočamo, da v hišno električno napeljavo, na katero je priključen sušilni stroj, namestite zaščitno stikalo na diferenčni tok (RCD) tipa .

Poškodovan omrežni priključni kabel lahko zamenjate samo s posebnim priključnim kablom istega tipa (kupite ga lahko na servisu Miele). Zaradi varnosti lahko kabel zamenja samo usposobljen strokovnjak ali osebje servisne službe Miele.

Podatki o nazivni moči in ustrezni zaščiti so navedeni v teh navodilih za uporabo ali na napisni ploščici. Te podatke primerjajte s podatki električnega priključka na mestu postavitve aparata. Če ste v dvomih, se posvetujte z električarjem.

Možno je začasno ali trajno delovanje s priklopom na samostojno napravo za oskrbo z energijo ali tovrstno napravo, ki ni sinhronizirana z omrežjem (npr. avtonomno omrežje, rezervni sistemi).

Pogoj za delovanje je, da naprava za oskrbo z energijo izpolnjuje pogoje EN 50160 ali primerljive.

Varnostni ukrepi, predvideni za hišno inštalacijo in ta izdelek Miele, morajo biti tako po funkciji kot načinu delovanja zagotovljeni tudi pri avtonomnem delovanju ali delovanju, ki ni sinhronizirano z omrežjem, ali morajo biti nadomeščeni z ustreznimi enakovrednimi ukrepi v inštalaciji. Kot je na primer opisano v aktualni objavi VDE-AR-E 2510-2.

Tehnični podatki

Višina	850 mm
Širina	596 mm
Globina	643 mm
Globina pri odprtih vratih	1077 mm
Možnost postavitve pod pult	da
Možnost postavitve v pralno-sušilni stolp	da
Teža	pribl. 52 kg
Volumen bobna	120 l
Količina polnjenja	9,0 kg (teža suhega perila)
Volumen posode za kondenzat	4,8 l
Dolžina cevi	1,49 m
Maksimalna višina črpanja	1,00 m
Maksimalna dolžina črpanja	4,00 m
Dolžina priključnega kabla	2,00 m
Priključna napetost	glejte napisno ploščico
Priključna moč	glejte napisno ploščico
Zaščita	glejte napisno ploščico
Dodeljene kontrolne oznake	glejte napisno ploščico
Poraba energije	glejte poglavje „Podatki o porabi“
Svetleče diode	razred 1
Frekvenčno območje	2,4000 GHz–2,4835 GHz
Maksimalna moč oddajanja	< 100 mW

Tehnični podatki

Informacijski list izdelka po delegirani uredbi (EU) št. 392/2012 velja do 30.06.2025

Podatkovna kartica za gospodinjske sušilne stroje

po delegirani uredbi komisije (EU) št. 392/2012

MIELE	
Oznaka modela	TWL 780 WP
Nazivna zmogljivost ¹	9,0 kg
Vrsta gospodinjskega sušilnega stroja (Odvod zraka/kondenzacija)	- / •
Razred energijske učinkovitosti	
A+++ (najučinkovitejši) do D (najmanj učinkovit)	A+++
Ponderirana letna poraba energije (AE _c) ²	185 kWh/leto
Sušilni stroj (Avtomatski/neavtomatski)	• / -
Poraba energije standardnega programa za bombaž	
Poraba energije pri polni obremenitvi	1,55 kWh
Poraba energije pri delni obremenitvi	0,84 kWh
Ponderirana poraba električne energije v stanju izključenosti (P _o)	0,20 W
Ponderirana poraba električne energije v stanju pripravljenosti (P _i)	0,20 W
Trajanje stanja pripravljenosti (T _i) ³	15 min
Standardni program, na katerega se nanašajo podatki na nalepki in podatkovni kartici ⁴	Bombaž, suho za v omaro
Programski čas standardnega programa za bombaž	
Ponderirani programski čas	141 min
Programski čas pri polni obremenitvi	184 min
Programski čas pri delni obremenitvi	108 min
Razred kondenzacijske učinkovitosti ⁵	
A (najbolj učinkovit) do G (najmanj učinkovit)	A
Ponderirana kondenzacijska učinkovitost za standardni program za "bombaž pri polni in delni obremenitvi"	94 %
Povprečna kondenzacijska učinkovitost "standardnega programa za bombaž pri polni obremenitvi"	94 %
Povprečna kondenzacijska učinkovitost "standardnega programa za bombaž pri delni obremenitvi"	94 %
Raven zvočne moči (L _{WA}) ⁶	64 dB(A) re 1 pW
Vgradni aparat	-

• Da, na voljo

¹ V kg bombažnega perila, za standardni program za bombaž pri polni obremenitvi

² Na podlagi 160 sušilnih ciklov standardnega programa za bombaž pri polni in delni obremenitvi, in poraba v načinih nizke porabe energije. Dejanska poraba energije na cikel je odvisna od načina uporabe aparata.

³ Če je gospodinjski sušilni stroj opremljen s sistemom za upravljanje porabe energije

- ⁴ Ta program je primeren za sušenje običajnega vlažnega bombažnega perila in je najučinkovitejši program glede porabe energije za bombaž.
- ⁵ Če je gospodinjski sušilni stroj kondenzacijski sušilni stroj
- ⁶ Za standardni program za bombaž pri polni obremenitvi

Izjava o skladnosti


Podjetje Miele potrjuje, da je ta sušilni stroj s toplotno črpalko skladen z Direktivo 2014/53/EU.

Celotno besedilo ES-izjave o skladnosti je dostopno na spletnem naslovu:

- www.miele.si – Izdelki > poiščite želeni izdelek > Datoteke za prenos ali
- <https://miele.si/navodila> (Servis > Iskanje informacij > Navodila za uporabo), nato vnesite ime izdelka ali tovarniško številko.

Podatki o porabi

Podatki o porabi v skladu z uredbama 932/2012/EU in 392/2012/EU veljajo do 30.06.2025

	Količina perila ¹	Stopnja ožemanja v pralnem stroju	Preostala vlažnost	Energija	Trajanje programa
	kg	vrtlj./min	%	kWh	min
ECO²	9,0	1.000	60	1,55	184
	4,5	1.000	60	0,84	108
Bombaž, suho za v omaro	9,0	1.200	53	1,40	166
	9,0	1.400	50	1,30	158
	9,0	1.600	44	1,15	141
Bombaž, suho za likanje	9,0	1.000	60	1,14	137
	9,0	1.200	53	1,00	120
	9,0	1.400	50	0,95	112
	9,0	1.600	44	0,80	95
Neobčutljivo perilo, suho za v omaro	4,0	1.200	40	0,45	66
Občutljivo perilo, suho za v omaro	2,5	800	50	0,41	70
Volna	2,0	1.000	50	0,02	5
Srajce, suho za v omaro	2,0	600	60	0,44	62
Ekspres, suho za v omaro	4,0	1.000	60	0,75	100
Impregnacija, suho za v omaro	2,5	800	50	0,75	100
¹ Teža suhega perila					
² Program <i>ECO</i> je preizkusni program v skladu z uredbama 932/2012/EU in 392/2012/EU (za program <i>Bombaž</i> ) za energijsko nalepko, izmerjeno po EN 61121.					
Vse neoznačene vrednosti so določene v skladu s standardom EN 61121.					

Podatki o porabi lahko odstopajo od navedenih zaradi razlik v količini perila, vrsti perila, preostali vlažnosti po ožemanju ter nihanj v električnem omrežju ali trdoti vode.

Podatki o porabi, ki jih prikaže sušilni stroj, lahko odstopajo od podatkov, navedenih v tabeli. Odstopanja nastanejo zaradi načina zajemanja podatkov v sušilnem stroju. Na trajanje programa tako na primer vplivata preostala vlažnost in sestava perila, kar se nato kaže tudi pri porabi energije.

Podatki o porabi v skladu z uredbama (EU) 2023/2533 in (EU) 2023/2534 veljajo od 01.07.2025

Programi	Količina perila ² kg	Trajanje programa h:min	Energija kWh	Končna vlažnost po sušenju %
ECO¹	9,0	3:04	1,55	0
	4,5	1:48	0,84	0
Bombaž	9,0	3:26	1,73	- 4
Ekstra suho	4,5	2:15	1,07	- 4
Bombaž	9,0	2:17	1,14	12
Suho za likanje	4,5	1:10	0,60	12
Neobčutljivo perilo	4,0	1:10	0,48	0
Suho za v omaro plus				
Neobčutljivo perilo	4,0	1:06	0,45	2
Suho za v omaro				
Neobčutljivo perilo	4,0	0:50	0,40	12
Suho za likanje				
Občutljivo perilo	2,5	1:10	0,41	0
Suho za v omaro				

¹ Program ECO je preizkusni program v skladu z uredbama (EU) 2023/2533 in (EU) 2023/2534 za energijsko nalepko, izmerjeno po EN 61121. Raven zvočne moči pri polni obremenitvi za preizkusni program ECO znaša 62 dB(A) re 1 pW.

² Količina perila se nanaša na težo suhega perila.

Pri drugih programih brez programa ECO so podane orientacijske vrednosti, določene na podlagi standarda EN 61121.

Podatki o porabi lahko odstopajo od navedenih zaradi razlik v količini polnjenja, vrsti perila, preostali vlažnosti po ožemanju, dodatno izbranih programskih parametroh, nihanj v električnem omrežju ali trdoti vode.

Nastavitve

Priklic nastavitvev

Z Nastavitvami lahko elektroniko sušilnega stroja prilagodite spreminjajočim se zahtevam. Nastavitve lahko kadar koli spremenite.

- Gumb za izbiro programa obrnite v položaj *Dodatni programi*/⚙️.



- Enkrat se dotaknite senzorske tipke \wedge .

Na prikazovalniku se izpiše:



- Potrdite s senzorsko tipko *OK*.



Zdaj ste v podmeniju *Nastavitve*.

Izbira nastavitvev

- Dotikajte se senzorske tipke \vee ali \wedge , dokler ni prikazana zelena nastavitvev.
- S senzorsko tipko \vee pomikate izbirni seznam navzdol.
- S senzorsko tipko \wedge pomikate izbirni seznam navzgor.
- Dotaknite se senzorske tipke *OK*, če želite obdelati prikazano nastavitvev.

Urejanje nastavitvev

- S senzorsko tipko \vee ali \wedge lahko prikažete različne možnosti izbire za izbrano nastavitvev.

Lahko na primer

- izberete vrednost, pri čemer je aktivna izbira označena s kljukico \checkmark ,
- spremenite stolpčni diagram,
- spremenite številke.


- Ko je na prikazovalniku izpisana zelena izbira, se dotaknite senzorske tipke *OK*, da jo aktivirate.

Izhod iz menija *Nastavitve*

- Zavrtite gumb za izbiro programa.

Jezik

Izpisi na prikazovalniku so lahko v različnih jezikih.

Če je nastavljen jezik, ki ga ne razumete, si pomagajte z zastavico  za besedo *Jezik*.

Izbrani jezik se shrani v pomnilnik.

Stopnje suhosti

Stopnje suhosti v programih *Bombaž*, *Neobčutljivo perilo* in *Avtomatski* lahko individualno prilagodite.

Izbira

- ■ □ □ □ □ □ □ □ □ (bolj vlažno)
Trajanje programa se skrajša.
- ■ ■ ■ ■ □ □ □ □ (tovarniška nastavitvev)
- ■ ■ ■ ■ ■ ■ ■ ■ (bolj suho)
Trajanje programa se podaljša.

Temperatura ohlajan.

Perilo se pred koncem programa avtomatsko ohladi. V vseh programih z nastavljenimi stopnjami suhosti lahko nastavite hladnejšo fazo avtomatskega ohlajanja pred koncem programa, pri čemer se faza ohlajanja podaljša.

Izbira

Izbira poteka v korakih po 1 °C.

- 55 °C (tovarniška nastavitve)
- ...
- 40 °C

Pozdravni ton

Glasnost začetnega zvočnega signala lahko nastavite v sedmih različnih stopnjah.

Izbira

- Izklop
- ■ □ □ □ □ □ □ □ (tih)
- ■ ■ ■ ■ □ □ □ □ (tovarniška nastavitve)
- ■ ■ ■ ■ ■ ■ ■ ■ (glasen)

Ton tipk

Dotik senzorske tipke potrdi zvočni signal.

Izbira

- Izklop (tovarniška nastavitve)
- ■ □ □ □ □ □ □ □ (tih)
- ■ ■ ■ ■ ■ ■ ■ ■ (glasen)

Ob nedovoljeni izbiri zazveni negativni zvočni signal.

Glasnost signala

Zvočni signal vas glasno opozori na konec programa. Nastavite ga lahko tako, da je glasnejši ali tišji.

Izbira

- ■ □ □ □ □ □ □ □ (tih)
- ■ ■ ■ ■ □ □ □ □ (tovarniška nastavitve)
- ■ ■ ■ ■ ■ ■ ■ ■ (glasen)

Trajanje zv. signala


Zvočni signal vas glasno opozori na konec programa. Odločite se lahko, kako dolgo naj se oglašča zvočni signal.

Izbira

- Samo 3-krat
Zvočni signal se ob koncu programa trikrat oglašča.
- Do 1 uro
Zvočni signal se oglašča od konca programa do avtomatskega izklopa sušilnega stroja (največ eno uro).



Prikaz zračnih poti

Puhaste delce morate po sušenju odstraniti. Takoj ko se nabere določena količina puhastih delcev, dodatno zasveti to opozorilo:

i Očistite filter v podnožju. Glejte . Sami se lahko odločite, pri kateri stopnji oblog puhastih delcev se naj pojavi to sporočilo.

Izbira

S preizkušanjem ugotovite, katera nastavitve najbolj ustreza vašim navadam pri sušenju perila.

- Izklop
Opozorilo se ne pojavi. Če je pretok zraka ekstremno oviran, pa se program prekine in kljub tej nastavitvi se pojavi sporočilo o napaki . Očistite filter v podnožju. Glejte .
- Neobčutljivo
Opozorilo se izpiše šele, ko se nabere velika količina puhastih delcev.
- Normalno (tovarniška nastavitve)
- Občutljivo
Opozorilo se izpiše že ob majhni količini puhastih delcev.

Nastavitve

Prevodnost


Ta nastavev je pomembna samo za regije, v katerih je trdota vode zelo majhna.

Pri mehki vodi se lahko zgodi, da rezultat sušenja ni zadovoljiv. To nastavev izberite samo, če je voda, s katero se opere perilo, ekstremno mehka in če je prevodnost (električna prevodnost) manjša od 150 $\mu\text{S/cm}$. Podatek o prevodnosti pitne vode lahko dobite na podjetju za oskrbo s pitno vodo.

Izbira

- Normalna (tovarniška nastavev)
- Nizka <150 ms (samo za regije z zelo majhno trdoto vode)

Prikaz porabe

S senzorsko tipko  dobite informacije o porabi energije. Prikazane so lahko različne informacije:

Izbira

- Napoved + poraba (tovarniška nastavev)
 - pred začetkom programa kaže napoved za porabo energije,
 - po začetku programa pa kaže dejansko porabo energije.
- Napoved
kaže samo pred začetkom programa napoved za porabo energije.
Če je aktivirana ta možnost, nastavev Poraba ni več prikazana.

Poraba

Stroj lahko prikaže skupno porabo.

Izbira


- Zadnji program
prikaže porabo energije v zadnjem programu
- Skupna poraba
prikaže dosedanjo skupno porabo
- Ponastavev
izbriše dosedanjo skupno porabo

PIN-koda

S PIN-kodo lahko zaščitite sušilni stroj pred nepooblaščenno uporabo.

Izbira

- Aktivacija
PIN-koda je 250 in jo lahko aktivirate. Če je PIN-koda aktivirana in želite uporabiti sušilni stroj, morate po vklopu stroja vnesti kodo.
- Dezaktivacija
Če želite sušilni stroj uporabljati brez vnosa PIN-kode. Izpiše se samo, če je bila PIN-koda prej aktivirana.
- Spremeni
Vnesete lahko poljubno PIN-kodo.

 Zapišite si novo PIN-kodo. Če jo boste pozabili, vam lahko stroj odklene samo osebje servisa Miele.




Svetlost

Določite lahko svetlost prikazovalnika, senzorskih tipk in medlo osvetljenih senzorskih tipk.

Izbira

Prikazovalnik

Določi svetlost prikazovalnika.

-  (temno)
-  (tovarniška nastavitve)
-  (svetlo)

Tipke aktivne

Določi svetlost aktiviranih senzorskih tipk.

-  (temno)
-  (svetlo)

Tipke neaktivne

Določi svetlost senzorskih tipk, ki jih je mogoče aktivirati.

-  (temno)
-  (svetlo)

Nasvet: Pazite, da je razlika v svetlosti med aktiviranimi in medlo osvetljenimi senzorskimi tipkami dovolj velika. Upravljanje stroja bo tako lažje.

Nastavitve

Izklop prikazov

Zaradi varčevanja z energijo se prikazovalnik in osvetlitev tipk po 10 minutah izklopita. Tipka *Zagon/dodajanje perila* počasi utripa. To nastavitve lahko spremenite.

Izbira

- Vkllop (tovarniška nastavitve)
Prikazovalnik potemni (po 10 minutah):
 - če po vklopu ne izberete nobenega programa,
 - med potekom programa,
 - po koncu programa.
- Vkllop (ne med pr.)
Prikazovalnik potemni (kot je opisano zgoraj), vendar ne med potekom programa.
- Izklop
Prikazovalnik nikoli ne potemni.

Prikaze lahko ponovno vklopite z dotikom poljubne tipke.

Pomnilnik

Sušilni stroj shrani nazadnje izbrane nastavitve programa sušenja (stopnjo suhosti in/ali dodatne funkcije ali pri nekaterih programih trajanje).

Ob ponovni izbiri programa sušenja stroj prikaže shranjene nastavitve.

Izbira

- Izklop (tovarniška nastavitve)
- Vkllop

Aktivacija prednastavitve zagona, zvočnega signala ali podatkov o porabi se ne shrani.

Zaščita pred mečk.

Funkcija zaščite pred mečkanjem prepreči mečkanje perila po končanem programu.

Do dve uri po koncu postopka sušenja se boben občasno zavrti. To pomaga zmanjšati zmečkanost perila.

Izbira

- Izklop
- 1 ura
- 2 uri (tovarniška nastavitve)

Informacije o progr.

Imena programov in količine polnjenja, ki svetijo na prikazovalniku ob izbiri programa z izbirnim gumbom, lahko izklopite.

Izbira

- Izklop (ime programa in količina polnjenja nista prikazana)
- Ime programa (količina polnjenja ni prikazana)
- Ime pr. in maks.pol. (oboje je prikazano, tovarniška nastavitve)

Miele@home

Omreženje svojega sušilnega stroja krmilite z domačim brezžičnim omrežjem.

V podmeniju se lahko pojavijo naslednje točke:

– Nastavitev povez.

To sporočilo se izpiše samo, če sušilni stroj še ni povezan z WLAN-omrežjem.

Potek nastavitve je opisan v poglavju „Prvi zagon“.

– Dezaktivacija (vidno, če je Miele@home aktiviran)

Miele@home ostane nastavljen, funkcija WLAN je izklopljena.

– Aktivacija (vidno, če je Miele@home dezaktiviran)

Funkcija WLAN je ponovno vklopljena.

– Status povezave (vidno, če je Miele@home aktiviran)

Prikazane so naslednje vrednosti:

- kakovost sprejema WLAN
- ime omrežja
- IP-naslov

– Nova nastavitve pov. (vidno, če je nastavljen)

Ponastavi sporočilo WLAN (omrežje), da takoj izvedete novo nastavitve.

– Ponastavitve (vidno, če je nastavljen)

- WLAN se izklopi.
- Povezava z omrežjem WLAN se ponastavi na tovarniško nastavitve.

Če sušilni stroj odstranite, prodate ali če zažene rabljen sušilni stroj, ponastavite konfiguracijo omrežja. Samo tako boste zagotovili, da bodo vsi osebni podatki odstranjeni in da prejšnji lastnik ne bo mogel več dostopati do sušilnega stroja.

Za ponovno uporabo sistema Miele@home je treba vzpostaviti novo povezavo.

Nastavitve

Daljinsko upravljanje

Nastavitev Daljinsko upravljanje je vidna samo, če je možnost Miele@home nastavljena in aktivirana.

Če ste na svoji mobilni končni napravi namestili aplikacijo Miele@mobile, lahko od koder koli prikličete status svojega sušilnega stroja ali ga zaženete ter ga upravljate prek programa *MobileStart*.

Nastavitev Daljinsko upravljanje lahko izklopite, če sušilnega stroja ne želite upravljati s svojo mobilno končno napravo.

Prekinitev programa lahko izvedete prek aplikacije tudi v primeru, da možnost Daljinsko upravljanje ni vklopljena.

S tipko „Prednastavitev zagona“ nastavite časovno okno, v katerem želite, da se sušilni stroj zažene, in vklopite prednastavitev zagona (glejte poglavje „Prednastavitev zagona/ SmartStart“).

Sušilni stroj se lahko znotraj danega časovnega okna zažene s pomočjo signala, ki mu ga pošljete.

Če do najpoznejše mogoče ure zagona sušilni stroj ne prejme signala za zagon, se avtomatsko zažene.

Tovarniško je daljinsko upravljanje aktivirano.

SmartGrid

Nastavitev SmartGrid je vidna samo, če je možnost Miele@home nastavljena in aktivirana.

S to funkcijo lahko sušilni stroj nastavite tako, da se avtomatsko zažene od zunaj v določenem časovnem oknu.

Če je možnost SmartGrid aktivirana, ima tipka *Prednastavitev zagona* novo funkcijo. S tipko „Prednastavitev zagona“ nastavite SmartStart. Sušilni stroj se bo zagnal znotraj časovnega okna, ki ste ga določili, aktiviral pa ga bo signal od zunaj.

Če do najpoznejše mogoče ure zagona sušilni stroj ne prejme nobenega signala, se avtomatsko zažene (glejte poglavje „Prednastavitev zagona“).

Tovarniško je možnost SmartGrid dezaktivirana.

Wash2Dry

Funkcijo *Wash2Dry* lahko izklopite.

Izbira

- Izklop
 - Podatki o programu, ki se prenesejo s pralnega stroja, se ne sprejmejo.
- Vkllop (tovarniška nastavitve)

RemoteUpdate

Funkcija RemoteUpdate omogoča posodabljanje programske opreme sušilnega stroja.

Tovarniško je možnost RemoteUpdate aktivirana.

Tudi če posodobitve RemoteUpdate ne namestite, lahko svoj sušilni stroj uporabljate kot običajno. Vendar pa Miele priporoča, da posodobitve RemoteUpdate namestite.

Aktivacija

Menijska točka RemoteUpdate je prikazana in na voljo za izbiro samo, če je sušilni stroj povezan z vašim brezžičnim omrežjem (glejte poglavje „Nastavitve“, odstavek „Miele@home“).

Mielejeva funkcija RemoteUpdate je uporabna samo, če je sušilni stroj povezan z brezžičnim omrežjem in če imate račun v aplikaciji Miele@mobile. Tam mora biti sušilni stroj registriran.

Pogoje uporabe preberite v aplikaciji Miele@mobile.

Nekatere posodobitve programske opreme lahko izvede samo servisna služba Miele.

Potek posodabljanja RemoteUpdate

Če je na voljo posodobitev RemoteUpdate za vaš sušilni stroj, je avtomatsko prikazana.

Izberete lahko, ali jo želite zagnati takoj ali pozneje. Če izberete možnost „Kasnejši zagon“, se ob ponovnem vklopu sušilnega stroja pojavi vprašanje.

RemoteUpdate lahko traja nekaj minut.

Pri posodabljanju RemoteUpdate upoštevajte:

- Dokler ne dobite sporočila, ni na voljo nobene posodobitve.
- Aparata z nameščeno posodobitvijo RemoteUpdate ni mogoče vrniti v prejšnje stanje.
- Med izvajanjem funkcije RemoteUpdate ne smete izklopiti sušilnega stroja. Posodobitev s funkcijo RemoteUpdate se v nasprotnem primeru prekine in se ne namesti.

Tovarniške nastavit.

Vse nastavitve, razen *Delovne ure*, se ponastavijo na tovarniške vrednosti.

Izbira

- Stanje ob dobavi
Nastavitve se ponastavijo na tovarniške vrednosti.
- Nazaj ↩
Nastavitve se ne ponastavijo na tovarniške vrednosti.

Delovne ure

Odčitane lahko, koliko ur je deloval vaš sušilni stroj.

Podatek je prikazan kot skupni čas delovanja v urah.

Nastavitve

Primer: **i** Skupaj: h.

Podjetje MIELE Trgovina in servis, d.o.o., Brnčičeva ulica 41G, Ljubljana (v nadaljevanju: „Miele Slovenija“) kupcu – poleg zakonsko določenih zahtevkov, do katerih je kupec upravičen pri prodajalcu in ki jih lahko uveljavlja brezplačno, in brez njihove omejitve – priznava pravice v skladu z naslednjo garancijsko obveznostjo za nove aparate:

I. Trajanje in začetek garancije

1. Garancija se odobri za naslednje obdobje:
 - a) 24 mesecev za gospodinjske aparate, kot so pečice (tudi kombinirane pečice z mikrovalovi), parne pečice (tudi kombinirane parne pečice in parne pečice z mikrovalovi), pečice Dialog, mikrovalovne pečice, podpultne pečice, predali za vakuumiranje in grelni predali, kuhalne plošče (indukcijske, električne in plinske, vključno z elementi SmartLine in ProLine), kuhinjske nape, kavni avtomati (vgradni in prostostoječi), hladilniki, zamrzovalniki, kombinirani hladilniki, vinske vitrine, pomivalni stroji, pralni stroji, sušilni stroji, pralno-sušilni stroji, likalni aparati, sesalniki (talni in brezžični sesalniki ter robotski sesalniki), vendar ne omejeno zgolj na navedene aparate, če se uporabljajo v skladu z navodili za uporabo in namenom uporabe.
 - b) 12 mesecev za profesionalne aparate, kot so „mali velikani“ in pomivalni stroji ProfiLine, vendar ne omejeno zgolj na navedene aparate, če se uporabljajo v skladu z navodili za uporabo in namenom uporabe.
2. Miele Slovenija jamči za lastnosti ali brezhibno delovanje blaga v garancijskem roku. Garancijski rok začne teči z dnem dobave blaga kupcu.
3. Garancijski servisi in dobave nadomestnega blaga iz garancijskih razlogov ne podaljšujejo prvotnega garancijskega roka. Za zamenjano blago ali zamenjan bistveni del blaga z novim se izda nov garancijski list.

II. Pogoji garancije

1. Garancija velja za aparate, ki so kupljeni pri pooblaščenem prodajalcu ali neposredno pri podjetju Miele v državi članici EU, Združenem kraljestvu Velike Britanije in Severne Irske, Švici ali na Norveškem in so tam tudi nameščeni.
2. Za uveljavljanje garancije je pristojen pooblaščen servis Miele ali služba za pomoč strankam pri podjetju Miele, ki sta dostopna po e-pošti na naslovu servis@miele.si ali po telefonu 01 29 26 333.
3. Na zahtevo serviserja je treba ob uveljavljanju garancije predložiti pravilno izpolnjen garancijski list ali drugo dokazilo, iz katerega so razvidni podatki o prodajalcu, datumu dobave blaga in podatki, ki identificirajo blago.

III. Vsebina in obseg garancije

1. Napake na aparatu bodo brezplačno odpravljene v skupnem roku 30 dni po tem, ko kupec zahteva njihovo odpravo, bodisi s popravilom bodisi z zamenjavo zadevnih delov. Ta rok se lahko podaljša na najkrajši čas, ki je potreben za dokončanje popravila ali zamenjave, vendar največ za 15 dni. O morebitnem podaljšanju roka in razlogih za to vas bo podjetje Miele Slovenija obvestilo pred potekom prvega, tj. 30-dnevnega roka.
2. Stroške, ki pri tem nastanejo, kot so potni stroški, stroški prevoza, dela in rezervnih delov, krije Miele Slovenija. Zamenjani deli ali aparati postanejo last podjetja Miele Slovenija.
3. Garancija ne izključuje pravic potrošnika, ki izhajajo iz obveznega jamstva prodajalca za skladnost blaga.
4. Podjetje Miele Slovenija bo po preteku garancijskega roka proti plačilu še 10 let zagotavljalo popravilo, vzdrževanje in nadomestne dele.
5. Garancija ne krije nadaljnjih odškodninskih zahtevkov do podjetja Miele Slovenija, razen če serviser, ki ga je pooblastilo podjetje Miele Slovenija, ravna namerno ali hudo malomarno.
6. Dobava potrošnega materiala in dodatkov (na primer pralnih sredstev Miele) ni vključena v obseg storitev.

Garancijski list

IV. Omejitev garancije

Garancija ne krije napak ali okvar, ki jih je mogoče pripisati naslednjim dejavnikom:

1. Nepravilna nastavitev ali inštalacija, npr. neupoštevanje veljavnih varnostnih predpisov ali pisnih navodil za uporabo, inštalacijo in montažo.
2. Uporaba, ki ni v skladu s predpisi, oziroma nepravilno upravljanje ali obremenitev, npr. uporaba neprimernih pralnih/pomivalnih sredstev ali kemikalij.
3. Posebne tehnične specifikacije aparatov, kupljenih v drugi državi članici EU, Združenem kraljestvu Velike Britanije in Severne Irske, Švici ali na Norveškem, zaradi katerih teh aparatov ni mogoče uporabljati ali jih je mogoče uporabljati le z omejitvami.
4. Zunanji vplivi, kot so poškodbe med transportom, poškodbe zaradi udarcev ali sunkov, škoda zaradi vremenskih vplivov ali drugih naravnih pojavov.
5. Popravila in spremembe, ki jih ne izvede osebje servisa, ki ga je podjetje Miele Slovenija za ta servisna dela pooblastilo in posebej izšolalo.
6. Uporaba neoriginalnih nadomestnih delov in dodatkov, ki jih ni posebej odobrilo podjetje Miele Slovenija.
7. Razbito steklo in pregorele žarnice.
8. Nihanje električnega toka in napetosti, ki ni znotraj tolerančnih meja, ki jih je določil proizvajalec.
9. Neizvajanje vzdrževalnih del in čiščenja v skladu z navodili za uporabo.
10. Uporaba in naravna obraba, npr. zmanjševanje polnilne zmogljivosti akumulatorjev in sestavni deli, ki jih je treba med življenjsko dobo izdelka redno menjati skladno z navodili za uporabo.

V. Varstvo podatkov

Podjetje Miele Slovenija pri izvajanju aktivnosti v zvezi z zahtevki iz naslova garancije zbira in obdeluje določene osebne podatke.

Miele Slovenija ali pooblaščen Miele servis bo za namen obdelave garancijskega zahtevka ob uveljavljanju garancije od garancijskega upravičenca pridobil osebne podatke (ime, priimek, naslov, telefonska številka in elektronski naslov). Podatki se obdelujejo za izvajanje pogodbe na podlagi točke b) člena 6 (1) Splošne uredbe o varstvu osebnih podatkov. Ti podatki so nujno potrebni za izvrševanje obveznosti podjetja Miele Slovenija, ki izhajajo iz te garancije. Podatki se bodo hranili 5 let. Obdelovalci osebnih podatkov so pooblaščen Miele servisi in družba Miele & Cie. KG. Imetnik garancije ima pravico do dostopa do svojih osebnih podatkov, lahko pa vložiti tudi pritožbo pri Informacijskem pooblaščenju. Vprašanja, povezana z obdelavo osebnih podatkov, se lahko naslovijo na privacy@miele.si.

Dodatne informacije o obdelavi podatkov so na voljo v izjavi o varstvu podatkov, dostopni na miele.si/gospodinjski/varstvo-podatkov-46.htm.

Miele d.o.o.
Trgovina in servis
Brnčičeva ulica 41 g
1231 Ljubljana - Črnuče
Telefon: 01 292 63 33
E-pošta: info@miele.si
www.miele.si

Nemčija
Miele & Cie. KG
Carl-Miele-Straße 29
33332 Gütersloh

TWL 780 WP

sl-SI

M.-Nr. 12 828 020 / 00