

Instrucțiuni de utilizare Uscător de rufe cu pompă de căldură




Este **esențial** să citiți instrucțiunile de utilizare înainte de amplasare - instalare - punerea în funcțiune. Astfel vă protejați și evitați pagubele.

Cuprins

Contribuiți la protecția mediului înconjurător	6
Eliminarea scamelor sau a accesoriilor	6
Indicații de siguranță și avertizări	7
Programarea uscătorului	16
Panou de comandă	16
Afișaj	18
Exemple de operare	18
Prima punere în funcțiune	20
Instalare	20
Repaus după instalare	20
Informații referitoare la conectare	20
Miele@home	20
Wash2dry  	21
Economie de energie	23
Economie de energie	23
Feedback	24
1. Modul corect de uscare a rufelor	25
Aspecte legate de spălarea rufelor	25
Pregătirea rufelor înainte de uscare	25
Uscare	26
Simbolurile etichetelor de îngrijire a rufelor	26
Gradul de uscare corect	26
2. Încărcarea uscătorului	27
Introducerea rufelor în cuvă	27
Verificare FragranceDos	27
3. Selectarea programului	28
Pornirea uscătorului	28
Selectarea programului	28
4. Selectarea setărilor de program	30
Selectarea gradului de uscare	30
Selectarea duratei programului de la timpii programelor	30
Selectarea extraopțiunilor	30
◇ Start întârziat/SmartStart	31
5. Pornirea programului	33
Pornirea programului	33
6. Terminarea programului – scoaterea rufelor	34
Sfârșitul programului	34
Scoaterea rufelor	34

Privire de ansamblu asupra programelor	35
Programe pe panoul de comandă	35
Alte programe.....	39
Extraopțiuni	42
DryFresh	42
DryCare 40.....	42
PowerFresh	43
Alarmă sonoră (Buzzer)	43
Privire de ansamblu a extraopțiunilor programelor de uscare	44
Modificarea etapelor de program	45
Adăugarea sau scoaterea rufelor.....	45
Rezervor de apă condensată	46
Golirea rezervorului de apă condensată.....	46
Umplerea rezervorului de condens	47
Flaconul de parfum	48
FragranceDos.....	48
Înlăturarea sigiliului de protecție de pe flaconul de parfum	48
Introducerea flaconului de parfum.....	49
Deschiderea flaconului de parfum	50
Închiderea flaconului de parfum.....	50
Scoaterea/înlocuirea flaconului de parfum.....	51
Curățare și întreținere	52
Filtrele de scame	52
Scoaterea flaconului de parfum.....	52
Înlăturarea scamelor vizibile.....	52
Curățarea temeinică a filtrelor de scame și a căilor de ventilare	53
Curățarea umedă a filtrelor de scame.....	54
Curățarea filtrului plintei	54
Îndepărtarea filtrului plintei	54
Curățarea filtrului plintei	55
Curățarea clapetei pentru filtrul plintei.....	56
Curățarea uscătorului de rufe	57
Ghid de rezolvare a problemelor	58
Mesaje de eroare pe afișaj după ce programul a fost anulat	58
Indicații pe afișaj.....	59
Un rezultat de uscare nesatisfăcător.....	61
Procesul de uscare durează foarte mult.....	62
Probleme generale cu uscătorul.....	63
Înlocuirea filtrului plintei	65
Regenerarea filtrului plintei	66

Cuprins

Verificarea schimbătorului de căldură	66
Curățarea filtrul de scame din rezervorul de condens	67
Înlocuirea duzei de pulverizare pentru apă de condensare	68
Serviciu Clienți	69
Contact în caz de defecțiuni	69
Baza de date EPREL	69
Accesorii opționale.....	69
Garanție	69
Instalare	70
Vedere frontală.....	70
Vedere din spate.....	71
Transportarea uscătorului.....	71
Transportarea uscătorului la locul de amplasare.....	71
Instalare	72
Aducerea la nivel a uscătorului	72
Repaus după instalare.....	72
Ventilare	73
Înainte de o transportare ulterioară	73
Cerințe suplimentare de instalare	74
Evacuarea apei condensate	75
Condiții de instalare speciale cu supapă unisens	75
Amplasarea furtunului de evacuare.....	75
Exemple.....	76
Conectare la rețeaua electrică.....	78
Date tehnice	79
Fișa produsului pentru uscătoare de rufe de uz casnic cu tambur.....	80
Declarație de conformitate	81
Date de consum	82
Setări	84
Accesarea setărilor.....	84
Limbă 	84
Grade de uscare	84
Temperatură răcire	85
Semnal întâmpinare	85
Tonul butoanelor	85
Volum alarmă sonoră	85
Durată alarmă.....	85
Indicator căi aerisire	85
Conductivitate	86
Date de consum	86
Consum.....	86

Cod PIN	87
Luminozitate.....	87
Afişaj	87
Butoane active	87
Butoane inactice	87
Indicatori Standby	88
Memorie	88
Anti-şifonare.....	88
Info program.....	89
Miele@home	89
Comandă la distanță.....	89
SmartGrid.....	90
Wash2Dry	90
RemoteUpdate	90
Efectuarea RemoteUpdates.....	90
Setare din fabricație	91
Ore de funcționare	91

Contribuiți la protecția mediului înconjurător

Aruncarea ambalajului

Ambalajul este folosit pentru manipulare și protejează aparatul împotriva deteriorării în timpul transportului. Ambalajul de transport și protecție a fost fabricat din materiale care nu dăunează mediului înconjurător la eliminarea ca deșeu și prin urmare poate fi reciclat.

Prin readucerea ambalajului în circuitul materialelor, contribuiți la economisirea materiilor prime. Utilizați opțiuni de colectare și returnare a materialelor reciclabile specifice fiecărui material. Distribuitorul Miele va prelua înapoi ambalajul de transport.

Aruncarea aparatului vechi

Echipamentele electrice și electronice vechi conțin adesea materiale valoroase. Acestea conțin însă și substanțe, amestecuri și componente necesare pentru funcționarea și siguranța aparatelor. Aceste substanțe, prin manevrare sau aruncare incorectă, pot reprezenta un risc pentru sănătatea oamenilor și mediul înconjurător. De aceea, nu aruncați niciodată vechiul aparat împreună cu gunoiul menajer.



Aveți grijă să nu deteriorați conductele și schimbătorul de căldură ale uscătorului până când nu sunt eliminate într-un mod ecologic.

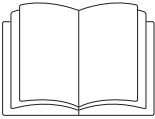
În acest fel, agentul frigorific și uleiul din compresor nu se vor scurge în mediul înconjurător.

Pentru predarea și valorificarea aparatelor electrice și electronice apălați la unitățile oficiale de colectare și livrare gratuită ale autorităților locale, reprezentanței sau companiei Miele. Aveți res-

ponsabilitatea legală de a șterge datele personale de pe aparatul pe care îl duceți la casat. Aveți responsabilitatea legală să eliminați în mod nedistructiv bateriile și acumulatorii vechi care nu sunt încastrate în dispozitiv, precum și lămpile care pot fi îndepărtate nedistructiv. Duceți-le la un punct de colectare adecvat unde pot fi predate gratuit. Asigurați-vă că aparatul vechi nu prezintă niciun pericol pentru copii în decursul perioadei de depozitare în vederea eliminării.

Eliminarea scamelor sau a accesoriilor

Abraziunea cauzează eliberarea de microparticule de plastic dăunătoare pentru mediu din hainele care conțin fibre sintetice, care rămân pe rufe și după spălare. Prin urmare, aruncați scamele colectate de filtrele de scame în coșul de gunoi pentru deșeurile menajere. Pentru a preveni răspândirea microplasticelor în sistemul de canalizare, nu aruncați scamele în canalizare. Accesoriile inutilizabile, cum ar fi flaconul de parfum gol sau filtrul defect al plintei, pot fi, de asemenea, eliminate împreună cu deșeurile menajere.



Este esențial să citiți aceste instrucțiuni de utilizare.



Acest uscător conține un agent frigorific inflamabil și exploziv.

Acest uscător corespunde prevederilor de siguranță prescrise. Utilizarea sa incorectă poate cauza, însă, accidentarea utilizatorilor și daune materiale.

Pentru a evita riscul de accidentare și avarierea aparatului, citiți aceste instrucțiuni cu atenție, înainte de a-l pune în funcțiune. Acestea conțin informații importante privind instalarea, siguranța, utilizarea și întreținerea aparatului. Astfel vă protejați și evitați pagubele.

Conform standardului IEC 60335-1, compania Miele vă sugerează în mod explicit să citiți și să urmați capitolul privind instalarea uscătorului, precum și indicațiile de siguranță și avertizările.

Compania Miele nu își asumă nici o răspundere pentru pagubele produse în urma nerespectării acestor indicații.

Păstrați aceste instrucțiuni de utilizare și transmiteți-le mai departe eventualilor viitori proprietari.

Întrebuițare adecvată

▶ Acest uscător de rufe se utilizează în mediul casnic și în spații rezidențiale și de lucru asemănătoare.

▶ Acest uscător de rufe nu este adecvat pentru uz în aer liber.

▶ Utilizați uscătorul doar pentru uz casnic, la uscarea articolelor spălate în apă, pe ale căror etichete de îngrijire se specifică faptul că pot fi uscate într-un uscător de rufe.

Orice alt tip de utilizare este inadmisibil. Compania Miele nu își asumă nici o răspundere pentru pagubele rezultate în urma utilizării necorespunzătoare sau incorecte a aparatului.

Indicații de siguranță și avertizări

▶ Acest uscător de rufe nu este destinat utilizării de către persoane cu dizabilități fizice, senzoriale sau mintale, ori fără experiență și cunoștințe de utilizare a uscătorului, cu excepția cazului în care sunt supravegheate sau instruite în privința utilizării sale de către o persoană responsabilă.

Siguranța copiilor

▶ Nu le permiteți copiilor sub 8 ani să se apropie de uscător, decât dacă îi supravegheați în permanență.

▶ Le puteți permite copiilor având cel puțin opt ani să folosească uscătorul de rufe doar după ce le-ați explicat foarte clar modul de utilizare și după ce au învățat să îl folosească în siguranță. Ei trebuie să cunoască și să înțeleagă potențialele pericole ale unei utilizări incorecte.

▶ Copiii nu trebuie lăsați să curețe ori să întrețină uscătorul fără a fi supravegheați.

▶ Supravegheați copiii care se află în apropierea uscătorului de rufe. Nu le permiteți să se joace cu acesta.

Aspecte tehnice

▶ Înainte de a amplasa uscătorul de rufe, verificați ca acesta să nu prezinte semne vizibile de avariere.

Nu amplasați și nu puneți în funcțiune un uscător avariât.

▶ Înainte de a conecta uscătorul de rufe la rețeaua electrică, verificați ca datele de conectare (tensiune, putere și frecvență), trecute pe eticheta cu date tehnice, să corespundă instalației electrice din locuință. Dacă aveți nelămuriri, consultați un electrician calificat.

▶ Este posibilă funcționarea temporară sau permanentă pe un sistem de alimentare cu energie autosuficient sau nesincron de rețea (cum ar fi rețele insulare, sisteme de rezervă). Condiția prealabilă pentru funcționare este ca sistemul de alimentare cu energie să respecte cerințele EN 50160 sau unul comparabil.

Măsurile de protecție prevăzute în instalația casei și în acest produs Miele trebuie asigurate, de asemenea, în ceea ce privește funcția și modul de funcționare a acestora în operare autonomă sau în funcționare nesincronă a rețelei sau trebuie înlocuite cu măsuri echivalente în instalare. Așa cum este descris, de exemplu, în publicația curentă a VDE-AR-E 2510-2.


Indicații de siguranță și avertizări

- ▶ Siguranța electrică a uscătorului de rufe poate fi garantată doar dacă acesta este legat la un conductor de protecție instalat conform prevederilor relevante. Este foarte important ca această cerință fundamentală de protecție să fie verificată și, în cazul în care aveți nelămuriri, apălați la un electrician calificat să verifice instalația clădirii. Compania Miele nu își asumă nici o răspundere pentru consecințele unei legări la împământare inexistente sau neadecvate.
- ▶ Din motive de siguranță, nu utilizați prelungitoare, prize mobile multiple sau alte echipamente similare (pericol de incendiu prin supraîncălzire).
- ▶ În cazul deteriorării cablului de alimentare, acesta trebuie înlocuit de către un electrician autorizat de compania Miele, pentru a proteja utilizatorii de pericole.
- ▶ Efectuarea reparațiilor neautorizate poate atrage după sine pericole neprevăzute pentru utilizator, pentru care producătorul nu își asumă nici o răspundere. Lucrările de reparare pot fi efectuate doar de către personal autorizat de compania Miele; în caz contrar încetează orice drepturi de garanție pentru pagubele ulterioare.
- ▶ Componentele defecte trebuie înlocuite doar cu piese de schimb originale marca Miele. Doar în acest condiții poate garanta compania Miele standardele integrale de siguranță ale aparatului.
- ▶ În timpul lucrărilor de curățare și întreținere, uscătorul trebuie deconectat de la rețeaua electrică, el fiind complet deconectat doar atunci când:
 - ștecărul uscătorului este scos din priză sau
 - siguranța principală este decuplată sau
 - siguranța fuzibilă este complet deșurubată.
- ▶ Acest uscător de rufe nu poate fi utilizat în instalații mobile (de ex. ambarcațiuni).
- ▶ Orice modificare adusă uscătorului trebuie efectuată cu autorizarea expresă din partea companiei Miele.
- ▶ Datorită cerințelor speciale (de ex. cu privire la temperatură, umiditate, rezistență chimică, rezistență la abraziune și vibrații), acest uscător este dotat cu o lampă specială. Această lampă specială trebuie folosită numai în scopurile prevăzute. Nu este adecvată pentru iluminatul încăperii. Înlocuirea poate fi efectuată numai de către un specialist autorizat Miele sau Serviciul de asistență tehnică Miele.

Indicații de siguranță și avertizări

▶ Acest uscător funcționează cu un agent frigorific comprimat într-un compresor. Acest agent frigorific adus prin compresie la un nivel ridicat de temperatură trece printr-un circuit închis. Căldura astfel rezultată se transferă prin schimbătorul de căldură în aerul de uscare direcționat asupra rufelor.

- Este firesc să auziți sunete ca de zbârnâit produse de pompa de căldură în timpul procesului de uscare. Acestea nu influențează buna funcționare a uscătorului.
- Agentul frigorific este ecologic și nu dăunează stratului de ozon.

 Daune la uscător provocate de punerea în funcțiune prematură.

Se poate deteriora pompa de căldură.

După amplasare, așteptați o oră până la pornirea unui program de uscare.



▶ Agentul frigorific R290 din acest uscător este inflamabil și exploziv. Dacă uscătorul este deteriorat, luați următoarele măsuri:

- Evitați focul deschis și sursele de aprindere.
- Deconectați uscătorul de la rețeaua electrică.
- Aerișiți spațiul în care este instalat uscătorul.
- Informați Serviciul Clienți Miele.

 Pericol de incendiu și explozie ca urmare a deteriorării uscătorului.

Agentul de răcire scurs din uscător este inflamabil și exploziv.

Aveți grijă ca uscătorul să nu fie deteriorat. Nu efectuați modificări la uscător.

▶ Respectați instrucțiunile din capitolul „Instalare”, precum și din capitolul „Date tehnice”.

▶ Accesibilitatea ștecărului trebuie asigurată în permanență, pentru ca uscătorul să poată fi deconectat de la alimentarea cu energie electrică de la rețea.

▶ Spațiul de ventilare dintre baza uscătorului și podea nu trebuie acoperit cu plinte ornamentale, covoare cu fir lung, etc. În caz contrar nu se va asigura pătrunderea unei cantități suficiente de aer sub uscător.

▶ Verificați ca după instalare ușa uscătorului să se poată deschide ușor și să nu vină în contact cu alte uși blocabile, uși glisante sau uși care se închid în direcția opusă.

Utilizare corectă

▶ Capacitatea maximă de încărcare este de 9,0 kg (rufe uscate). Capacitățile de încărcare parțial reduse pentru fiecare dintre programe sunt specificate în capitolul „Tabelul programelor”.

▶ Pericol de incendiu!

Acest uscător nu se conectează la prize controlabile (de ex. printr-un temporizator) sau la instalații electrice cu deconectare la atingerea unor sarcini de vârf.

În cazul în care programul de uscare a fost întrerupt înainte de terminarea fazei de răcire, există pericolul de autoaprindere a rufelor.

▶ **Avertizare:** Nu opriți uscătorul înainte de încheierea programului de uscare. Dacă faceți acest lucru și scoateți imediat rufele, aparatul poate emite o cantitate mare de căldură.

▶ Folosiți balsam de rufe și produse similare conform instrucțiunilor de pe ambalajele produselor.

▶ Scoateți din buzunare toate obiectele (de ex. brichete, chibrituri).

▶ Curățați filtrele de scame după fiecare ciclu de uscare!

▶ Filtrele de scame sau filtrul plintei trebuie să se usuce după curățarea umedă. Dacă filtrele de scame/filtrul plintei este încă umed când îl repuneți, uscătorul se poate avaria.

▶ Deoarece există pericolul de incendiu, articolele textile nu trebuie uscate dacă nu sunt suficient de curate sau dacă prezintă reziduuri.

Acest lucru este valabil în special pentru:

- articole nespălate.
- articole care nu au fost curățate temeinic și care au rămas murdare de ulei, grăsimi sau alte resturi (de ex. rufele de bucătărie și de cosmetică cu resturi de ulei, grăsimi, loțiuni). Dacă articolele nu au

Indicații de siguranță și avertizări

fost curățate temeinic, există pericolul ca acestea să se aprindă atunci când sunt încălzite, chiar și după ce au fost scoase din uscător, la finalul programului.

- articole tratate cu agenți de curățare inflamabili, sau care conțin resturi de acetonă, alcool, benzină, gazolină, kerosen, agenți de îndepărtare a petelor, terebentină, ceară, agenți de îndepărtare a cerii sau alte substanțe chimice (de ex. mopuri, cârpe de șters pe jos).
- articole pătate cu spumă de păr, fixativ de păr, soluții de îndepărtare a lacului de unghii sau alte substanțe asemănătoare.

Atunci când spălați astfel de articole foarte puternic pătate: asigurați-vă că folosiți suficient detergent și selectați o temperatură ridicată. Pentru a vă asigura că le-ați curățat temeinic, le puteți spăla de mai multe ori.

► Pentru a preveni riscul de incendiu, este interzisă uscarea următoarelor materiale și articole în uscător:

- articole care au fost curățate în prealabil cu substanțe chimice industriale (precum cele folosite în curățătorii chimice).
- articole care conțin mult cauciuc, cauciuc buretos sau materiale de consistență asemănătoare cauciucului. De exemplu, produse realizate din cauciuc spongios latex, căști de duș, materiale impermeabile, articole cauciucate și articole de îmbrăcăminte sau perne umplute cu cauciuc spongios.
- articole cu umpluturi, care sunt deteriorate (de ex. perne sau jachete). Umplutura care iese afară din articol poate provoca un incendiu.

► Prin funcționarea sa cu pompa de căldură, în carcasa acestui uscător se formează foarte multă căldură. Această căldură trebuie să poată fi evacuată corespunzător. În caz contrar, durata de uscare se poate prelungi, sau pe termen lung pot surveni deteriorări ale uscătorului.

Pentru aceasta trebuie asigurate următoarele:

- O ventilare permanentă a spațiului de amplasare în timpul procesului de uscare.
- Un spațiu liber între podea și partea de jos a uscătorului, care nu trebuie acoperit sau micșorat.

► Nu spălați uscătorul cu furtunul.

Indicații de siguranță și avertizări

▶ Nu permiteți nimănui să se așeze pe ușa uscătorului ori să se sprijine de aceasta. Aparatul se poate răsturna.

▶ La multe programe, faza de încălzire este urmată de o fază de răcire, astfel încât articolele să nu fie prea fierbinți și să poată fi scoase cu ușurință (de asemenea, astfel se reduce riscul ca articolele să se autoaprindă). Programul se încheie abia după finalizarea fazei de răcire.

Așteptați întotdeauna ca programul să se încheie, înainte de a scoate rufe.

▶ Închideți întotdeauna ușa după utilizare. Astfel:

- copiii nu se vor urca pe sau în uscător și nu vor ascunde diverse obiecte în el;
- animalele de companie și alte animale mici nu se vor urca în uscător.

▶ Uscătorul de rufe nu trebuie utilizat:

- cu filtrele de scame deteriorate;
- cu filtrul plintei deteriorat.

Cele de mai sus pot cauza o acumulare excesivă de scame, care poate duce, la rândul ei, la defecțiuni.

▶ Nu amplasați uscătorul în încăperi unde temperatura poate să scadă sub limita de îngheț. La temperaturi apropiate de punctul de îngheț, este posibil ca uscătorul să nu poată funcționa corespunzător. Există riscul avarierii aparatului dacă apa condensată îngheață în pompă sau în furtunul de evacuare.

Temperatura ambientală admisă trebuie să se situeze între 2 °C și 35 °C.

▶ Dacă apa este evacuată la exterior prin furtunul de evacuare, în loc să fie colectată în rezervorul de apă condensată, verificați ca furtunul să fie fixat bine de chiuvetă sau cadă.

Astfel veți evita alunecarea acestuia și daunele provocate de vărsarea apei.

▶ Apa condensată nu este potabilă.

Dacă este băută, aceasta poate cauza probleme de sănătate atât oamenilor, cât și animalelor.

▶ Păstrați întotdeauna zona din jurul uscătorului curată de praf și scame.

Praful atras în aparat poate cauza, în timp, blocarea unității schimbătorului de căldură.

Indicații de siguranță și avertizări

Utilizarea flaconului de parfum (accesoriu opțional)


- ▶ Folosiți doar flacoane de parfum originale Miele.
- ▶ Flaconul de parfum trebuie păstrat în ambalajul său original, așadar păstrați-i ambalajul.
- ▶ Atenție! Parfumul se poate scurge din flacon. Asigurați-vă că mențineți tot timpul flaconul, respectiv filtrul de scame cu flaconul inserat, în poziție orizontală în timp ce îl transportați, și nu îl înclinați ori așezați pe nici o suprafață.
- ▶ Folosiți o lavetă absorbantă pentru a șterge imediat eventualii stropi de parfum scurși pe pardoseală, pe uscător sau pe componentele acestuia (de exemplu, filtrul de scame).
- ▶ Dacă parfumul care s-a scurs din flacon: a intrat în contact cu **pielea** spălați temeinic zona cu apă și săpun; a intrat în contact cu **ochii**, clătiți ochii cu apă proaspătă timp de cel puțin 15 minute; a fost **ingerat**, clătiți gura temeinic cu apă curată. Contactați medicul în cazul contactului cu ochii și al ingerării!
- ▶ Dacă parfumul care s-a scurs din flacon a intrat în contact cu articole de îmbrăcăminte, schimbați-le imediat. Spălați hainele și eventualele lavete folosite pentru ștergerea parfumului, cu apă din abundență și detergent.
- ▶ Există riscul de incendiu sau avariere a uscătorului dacă următoarele instrucțiuni nu sunt respectate:
 - Nu reîncărcați niciodată flaconul cu parfum.
 - Nu utilizați niciodată un flacon de parfum deteriorat.
- ▶ Aruncați flaconul vechi de parfum la gunoiul menajer și nu îl utilizați niciodată în alt scop.
- ▶ Vă rugăm să consultați și informațiile furnizate împreună cu flaconul de parfum.

Accesorii

- ▶ Accesoriile pot fi montate sau instalate doar cu aprobarea expresă din partea companiei Miele.
- Dacă folosiți alte piese, revendicările de garanție, performanță și/sau siguranță ale produsului vor fi invalidate.

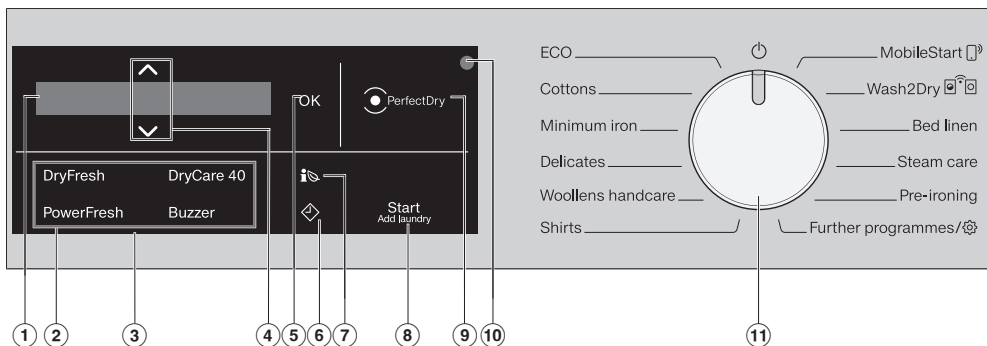
Indicații de siguranță și avertizări

- ▶ Uscătoarele și mașinile de spălat Miele pot fi amplasate supraetajat. Pentru aceasta este necesar un kit de supraetajare pentru mașina de spălat și uscătorul Miele, acesta fiind un accesoriu ce se poate comanda separat. Trebuie să aveți grijă ca kitul de supraetajare pentru mașina de spălat și uscătorul Miele să se potrivească cu acestea.
- ▶ Aveți grijă ca soclul Miele disponibil ca accesoriu ce se poate comanda separat să se potrivească la acest uscător.
- ▶ Miele va garanta furnizarea de piese de schimb funcționale pentru o perioadă minimă de 10 ani și până la 15 ani de la întreruperea producerii în serie a uscătorului dumneavoastră de rufe.

 Compania Miele nu își asumă nici o răspundere pentru pagubele cauzate de nerespectarea indicațiilor de siguranță și avertizărilor.

Programarea uscătorului

Panou de comandă



① Afișaj

Pe afișaj sunt afișate și/sau selectate următoarele valori:

1. Programele, gradul de uscare și durata programului selectat.
2. Valorile individuale din lista de opțiuni pentru setări.

② Butoane cu senzori pentru Extraopțiuni

Puteți completa programele de uscare cu extraopțiuni.

Dacă a fost selectat un program de uscare, butoanele cu senzori ale posibilităților extraopțiuni au luminozitate redusă.

③ Panou de comandă

Panoul de comandă constă într-un afișaj și diferite butoane cu senzori. Butoanele de senzori individuale sunt explicate mai jos.

④ Butoane cu senzori $\wedge \vee$

Valorile de pe afișaj pot fi modificate cu ajutorul butoanelor cu senzori $\wedge \vee$. Butonul cu senzori \wedge crește valoarea sau derulează lista de opțiuni în sus, butonul cu senzori \vee scade valoarea sau derulează lista de opțiuni în jos.

⑤ Buton cu senzor OK

Cu ajutorul butonului cu senzor *OK* confirmați valorile selectate.

⑥ Butoane cu senzori \diamond

Butonul cu senzor \diamond pornește funcția Start întârziat. Cu ajutorul funcției Start întârziat puteți amâna începerea programului. Pornirea programului poate fi întârziată cu o durată cuprinsă între 15 minute și 24 de ore. Astfel, puteți beneficia de exemplu de tarifele avantajoase ale energiei electrice de pe timpul nopții. Pentru mai multe informații consultați capitolul „4. Selectarea setărilor programului“.

⑦ Buton cu senzor i

Cu ajutorul butonului cu senzor i obțineți o prognoză privind consumul de energie al programului de uscare selectat.

Pentru mai multe informații consultați capitolul „Economie de energie“, secțiunea „Feedback“.

8 Buton cu senzor Start/Adăugarea rufelor

Atingând butonul cu senzor *Start/Adăugarea rufelor* se pornește un program. Programul în curs poate fi întrerupt pentru a adăuga rufe. Butonul cu senzor se aprinde intermitent atunci când programul poate fi pornit. După pornirea programului, butonul cu senzor stă aprins constant.


9 Afișaj PerfectDry



Afișajul *Perfect Dry* clipește după începerea programului și se stinge atunci când este afișată durata programului. Sistemul *PerfectDry* măsoară umiditatea reziduală a rufelor. În programele cu grade de uscare programabile, *PerfectDry* asigură o uscare exactă, care este influențată și de conținutul de calcar al apei. Afișajul *PerfectDry* luminează în momentul atingerii gradului de uscare dorit, spre finalul programului. Nu există afișaj pentru programe fără un grad de uscare selectabil.

10 Interfață optică

Servește Serviciului Clienți, ca punct de contact și transfer.

11 Selector de programe

Pentru selectarea programului și pentru oprire. Prin selectarea programului, uscătorul este pornit și prin poziția  a selectorului de programe, uscătorul este oprit.

MobileStart  și *Wash2Dry*  vă oferă o alternativă pentru selectarea unui program dacă uscătorul este conectat la rețeaua WiFi.

În *Alte programe*  găsiți:

- mai multe programe, de asemenea
- posibilitatea de a modifica *Setările*

Programarea uscătorului

Afișaj

La un program cu grade de uscare, afișajul de bază arată următoarele valori:



- Gradul de uscare selectat și durata preconizată a programului.
- După începerea programului, gradul de uscare atins și durata rămasă a programului.

În cazul unui program cu timp controlat, afișajul de bază arată doar durata programului:



Exemple de operare

Parcurgerea listei de selecție

După bara de derulare de pe afișaj puteți vedea dacă este disponibilă o listă de selecție.



Prin atingerea butonului cu senzor ∇ lista de selecție se derulează în jos, iar prin atingerea butonului cu senzor \wedge lista de selecție se derulează în sus. Butonul cu senzor *OK* activează elementul afișat.

Marcarea elementului selectat



Un element activat într-o listă de selecție este marcat cu o bifă \checkmark .

Setarea valorilor numerice



Valoarea numerică este evidențiată cu alb. Atingerea butonului cu senzor ∇ reduce valoarea numerică. Atingerea butonului cu senzor \wedge crește valoarea numerică. Butonul cu senzor *OK* activează valoarea numerică afișată pe ecran.

Părăsirea unui submeniu

Puteți părăsi submeniul selectând Înapoi \leftarrow .

Programarea uscătorului

en	ro
DryFresh	DryFresh
PowerFresh	PowerFresh
DryCare40	DryCare40
Buzzer	Alarmă sonoră
OK	OK
PerfectDry	PerfectDry
Start/Add laundry	Start/Adăugarea rufelor
Cottons	Bumbac
Minimum iron	Întreținere ușoară
Delicates	Delicate
Woollens handcare	Finisare lână
Shirts	Cămăși
MobileStart	MobileStart
Wash2Dry	Wash2Dry
Bed linen	Așternuturi de pat
SteamCare	Finisare la aburi
Pre-ironing	Pre-călcare
Further programmes	Alte programe

Prima punere în funcțiune

Instalare

Înainte de a utiliza uscătorul pentru prima dată, asigurați-vă că ați urmat toate instrucțiunile din capitolul „Instalare“.

Este esențial să citiți aceste instrucțiuni de utilizare, în special capitolul „Instalare“.


Înlăturarea foliei de protecție și a etichetelor adezive publicitare

■ Înlăturați:

- folia de protecție (dacă există) de pe ușă.
- toate etichetele adezive publicitare (dacă există) de pe partea frontală și capac.

Nu înlăturați etichetele pe care le observați după deschiderea ușii (de ex. eticheta cu date tehnice).

Repaus după instalare

 Daune la uscător provocate de punerea în funcțiune prematură. Se poate deteriora pompa de căldură. După instalare, așteptați o oră înainte de a pune uscătorul în funcțiune.

Informații referitoare la conectare

Miele@home

Uscătorul dumneavoastră este dotat cu un modul WiFi integrat.

Pentru utilizare aveți nevoie de:

- o rețea WiFi
- aplicația Miele

- un cont de utilizator la Miele. Puteți crea contul de utilizator prin aplicația Miele.

Aplicația Miele vă ghidează pentru a realiza conexiunea între uscător și rețeaua WiFi de acasă.

După ce ați integrat uscătorul în rețeaua dumneavoastră WiFi, puteți efectua cu ajutorul aplicației următoarele acțiuni, de exemplu:

- Controlul de la distanță al uscătorului
- Accesarea de informații despre starea de funcționare a aparatului dvs. electrocasnic;
- Accesarea de indicații privind derularea programului aparatului dvs. electrocasnic;

Prin integrarea uscătorului în rețeaua dvs. WiFi crește consumul energetic, chiar și atunci când uscătorul este oprit.

Asigurați-vă că în locul de instalare al uscătorului există o rețea WiFi cu un semnal suficient de puternic.

Disponibilitatea conexiunii WiFi

Conexiunea WiFi împarte o gamă de frecvență cu alte aparate (de ex. microunde, jucării cu telecomandă). Astfel pot apărea întreruperi temporare sau permanente ale conexiunii. De aceea nu poate fi garantată o disponibilitate permanentă a funcțiilor oferite.

Disponibilitate Miele@home

Utilizarea Miele App depinde de disponibilitatea Miele@home Services în țara dvs.

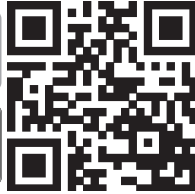
Serviciul Miele@home nu este disponibil în toate țările.

Prima punere în funcțiune

Informații privind disponibilitatea sunt disponibile pe site-ul web www.miele.ro.

Aplicația Miele

Aplicația Miele poate fi descărcată gratuit de pe Apple App Store® sau Google Play Store™.



Wash2dry

La terminarea corespunzătoare a programului, mașina de spălat Miele transmite datele programului prin routerul la care este conectat și uscătorul și la Miele Cloud.

Pe baza datelor de program transmise, uscătorul setează automat un program de uscare adaptat rufelor.

Tot ce trebuie să faceți este să porniți programul de uscare după încărcarea uscătorului. Nu sunt necesare alte setări de program la uscător.

Sfat: Programul de uscare trebuie pornit în decursul a 24 de ore după terminarea programului de spălare. Acesta este intervalul în care sunt păstrate datele pentru uscător, ele fiind suprascrise de îndată ce se termină un nou program de spălare.

Sfat: Nu deconectați uscătorul de la rețea. Uscătorul va primi datele de program transmise de mașina de spălat, de îndată ce ați selectat *Wash2Dry*. O deconectare prealabilă de la rețea ar duce la o întârziere la primirea datelor.

Condiția pentru utilizarea funcției *Wash2Dry* este conectarea mașinii de spălat și a uscătorului Miele la Miele@home Services.



Sfat: Configurați aplicația Miele@home, conform descrierii din Instrucțiunile de utilizare.

Pornirea uscătorului

■ Rotiți selectorul de programe pe programul *Bumbac*.

Semnalul de "Bun venit" va suna și ecranul de întâmpinare se va aprinde.

Setarea limbii de pe afișaj

Vi se va solicita să setați limba de afișare dorită. O schimbare a limbii este posibilă în orice moment prin poziția selectorului de programe *Alte programe* , sub-elementul *Setări* .



- Atingeți butonul cu senzor ∇/Δ , până când limba dorită apare pe afișaj.
- Confirmați limba prin atingerea butonului *OK*.

Configurarea Miele@home

Pe afișaj apare următorul mesaj:

 Miele@home

- Atingeți butonul cu senzor *OK*.



- Dacă doriți să configurați Miele@home în mod direct: atingeți butonul cu senzor *OK*.

Prima punere în funcțiune

- Dacă doriți să amânați configurarea pentru mai târziu:
Atingeți butonul cu senzor ∨, până când pe afișaj apare Configurați mai târziu și confirmați cu butonul cu senzor OK.
- Citiți capitolul „1. Modul corect de uscare al rufelor”.
- După aceasta puteți selecta un program și încărca uscătorul conform descrierii din capitolele „2. Încărcarea uscătorului” și „3. Selectarea programului”.

Pe afișaj apar următoarele opțiuni:

1. Conectare via WPS
 2. Conectare via App
- Selectați tipul de conexiune dorit.

Efectuați conexiunea prin intermediul WPS

- Urmați instrucțiunile de pe afișaj.

Efectuați conexiunea prin intermediul aplicației Miele

Pe afișaj vor apărea următoarele: Așteptare App

- Acum treceți la aplicația Miele.
- Efectuați pașii suplimentari pentru înregistrare în aplicația Miele.

Pentru tipul de conexiune Conectare via WPS aveți nevoie de un router cu funcție WPS.

- În interval de 2 minute activați funcția „WPS” la router.

După o conexiune corectă, pe afișaj apare:



- Confirmați cu ajutorul butonului cu senzor OK.

Continuarea punerii în funcțiune

- Confirmați cu ajutorul butonului cu senzor OK.

Economie de energie

Acest uscător cu tehnologie cu pompă de căldură este conceput pentru o uscare economică din punct de vedere al energiei. Prin măsurile de mai jos, puteți economisi și mai multă energie, deoarece durata de uscare nu se prelungește inutil.


- Centrifugați rufele la viteză maximă în mașina de spălat.
Dacă, de exemplu, centrifugați rufele la 1.600 rpm în loc de 1.000 rpm, puteți reduce consumul energetic la uscare cu cca. 20 %, economisind și timp.
- Dacă este posibil, uscați întotdeauna sarcina maximă specificată pentru programul respectiv. Un tambur plin vă ajută să economisiți energie, deoarece nu trebuie să începeți un alt program de uscare. Astfel, consumul de energie electrică raportat la cantitatea de rufe va fi minim.
- Asigurați-vă că încăperea în care este instalat uscătorul este aerisită bine. Dacă în aceeași încăpere se află și alte aparate producătoare de căldură, asigurați o aerisire corespunzătoare sau opriți aceste aparate.
- După fiecare ciclu de uscare curățați filtrele de scame din deschiderea ușii.

Informații cu privire la curățarea filtrului de scame și a filtrului plintei sunt disponibile în capitolul „Curățare și întreținere“.

- Folosiți pe cât posibil tarifele mai ieftine la energie, disponibile în anumite intervale orare. Pentru informații, contactați compania furnizoare de energie electrică. Funcția Start întârziat vă ajută să beneficiați de aceste tarife: Puteți să alegeți ora la care să pornească automat procesul de uscare în următoarele 24 de ore.

Economie de energie


Feedback

Cu ajutorul butonului cu senzor  primiți informații privind consumul de energie electrică al uscătorului dumneavoastră.

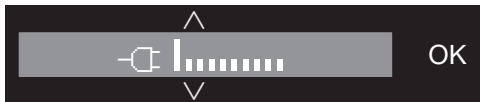
Pe afișaj vor apărea următoarele informații:

- Înainte de desfășurarea programului, o prognoză privind consumul energetic.
- În timpul programului și la finalul programului: cantitatea de energie electrică consumată efectiv de uscător.

1. Accesarea prognozei

- După selectarea unui program de uscare, atingeți butonul cu senzor .

Consumul probabil de energie va fi afișat sub forma unor bare.



Cu cât se afișează mai multe bare (|), cu atât aparatul consumă mai multă energie electrică.

Prognoza variază în funcție de programul de uscare selectat și de extraopțiunile selectate.

- Atingeți butonul cu senzori **OK** sau așteptați până când afișajul comută automat înapoi la ecranul de bază.

2. Accesarea consumului efectiv


Cantitatea de energie electrică consumată efectiv de uscător poate fi vizualizată pe afișaj în timpul programului și la finalul programului.

- Atingeți butonul cu senzor .



Atâta timp cât consumul de energie este prea mic, este afișat < 0,1 kWh. Consumul se modifică odată cu derularea programului.


La finalul programului, înainte de a deschide ușa, puteți să vizualizați gradul de murdărire al filtrelor în %.

- Atingeți butonul cu senzor  pentru a comuta pe afișajul Filtru.

0 % = ușor murdare, 50 % = murdărire medie, 100 % = foarte murdare.

Odată cu creșterea gradului de murdărire se prelungește durata programului, ceea ce majorează și consumul de energie.

Dacă deschideți ușa ori dacă aparatul se oprește automat la finalul programului, datele vor reveni la valorile estimate.


Sfat: În Setări  la secțiunea Consum puteți să vizualizați datele privind consumul ultimului program de uscare.

1. Modul corect de uscare a rufelor

Aspecte legate de spălarea rufelor


- Spălați foarte bine rufele foarte murdare: Asigurați-vă că folosiți suficient detergent și că selectați o temperatură suficient de ridicată. Dacă aveți nedumeriri, spălați-le de mai multe ori.
- Nu introduceți în uscător rufe foarte ude. Centrifugați rufele la viteză maximă în mașina de spălat. Cu cât viteza de centrifugare este mai ridicată, cu atât veți economisi mai multă energie și mai mult timp la uscarea în uscător.
- Articolele noi, de culoare închisă trebuie spălate și uscate separat de cele de culoare deschisă. Astfel se evită vopsirea altor articole sau chiar a componentelor din plastic ale uscătorului. Fibrele de culoare închisă se pot depune pe articolele de culoare deschisă și invers.
- Rufele apretate pot fi uscate în uscător. Pentru a obține textura caracteristică, folosiți de două ori mai mult apret.

Pregătirea rufelor înainte de uscare

 Pagube ca urmare a obiectelor străine rămase în rufe.

Obiectele străine se pot topi, pot arde sau exploda.

Verificați ca printre rufe să nu fi rămas cumva obiecte (de exemplu, bile de administrare a detergentului, brichete etc.).

 Pericol de supraîncălzire ca urmare a utilizării și operării greșite. Rufe se pot supraîncălzi, distrugând uscătorul și spațiul înconjurător. Pentru mai multe informații, citiți și respectați secțiunea „Indicații de siguranță și avertizări”.

- Sortați rufele spălate în funcție de tipul fibrelor sau al țesăturilor, dimensiune, simbolul etichetei de îngrijire și gradul de uscare dorit.
- Verificați cusăturile, pentru a vă asigura că sunt intacte. Astfel se evită ieșirea materialului de căptușeală și umplutură. Pericol de incendiu la uscare.
- Separați articolele unele de altele, astfel încât să nu fie încălcite.
- Legați cordoanele din material textil și cordoanele șorțurilor.
- Încheiați husele de plapumă și fețele de pernă pentru a împiedica învelirea articolelor mici în ele.
- Închideți cârligele și inelele de prindere.
- Desfaceți jachetele și fermoarele lungi pentru ca hainele să se usuce uniform.
- Coaseți sau îndepărtați întăritoarele metalice din sutiene.
- În cazuri extreme, reduceți cantitatea de rufe încărcate. Articolele care necesită întreținere minimă tind să se și-fonezeze mai puternic, cu cât sunt mai multe rufe în uscător. Valabil mai ales pentru țesăturile foarte fine (cămăși, bluze).




1. Modul corect de uscare a rufelor

Uscare



Sfat: Citiți capitolul „Tabelul programelor”, în care veți găsi toate informațiile despre programe și cantitățile maxime de încărcare.

- Respectați întotdeauna cantitatea maximă de rufe recomandată pentru programul pe care îl folosiți. Astfel, consumul de energie electrică raportat la cantitatea de rufe va fi minim.
- Materialul textil fin din interiorul articolelor umplute cu puf tinde, în funcție de calitate, să intre la apă. Pentru aceste articole folosiți doar programul *Pre-călcare*.
- Pânza de in pur poate fi uscată în uscător doar dacă acest lucru este confirmat de producător pe etichetă. Țesătura poate deveni foarte aspră la atingere. Pentru aceste articole folosiți doar programul *Pre-călcare*.
- Articolele din lână și amestec de lână tind să se scămășeze și să intre la apă. Pentru aceste articole folosiți doar programul *Finisare lână*.
- Articolele din tricot (de ex. tricouri, lenjerie de corp) au tendința să intre la apă la prima spălare, în funcție de calitatea lor. Nu uscați excesiv textilele tricotate, pentru a evita ca acestea să intre la apă. Cumpărați articole tricotate de mărimi cu unul sau cu două numere mai mari, dacă este posibil.
- În cazul articolelor deosebit de sensibile la temperaturi ridicate și predispușe la șifonare, reduceți încărcătura. Selectați suplimentar opțiunea *DryCare 40*.

Simbolurile etichetelor de îngrijire a rufelor

Uscare	
	Temperatură
	temperatură normală/ridicată
	temperatură redusă*
	nu este adecvat pentru uscarea în uscător

* Recomandare: selectare *DryCare 40*

Călcare manuală și mecanică	
	Temperatură
	••• ridicată, •• medie, • redusă
	nu călcați manual sau mecanic

Gradul de uscare corect

- *HygieneDry* pentru cerințe speciale de igienizare asupra textilelor rezistente
- *Extra-uscat* pentru textilele din mai multe straturi sau foarte groase
- *Uscare convențională plus* pentru toate textilele, care sunt depozitate direct în dulap
- *Uscare convențională* pentru textile care pot intra la apă. Sau pentru articole din bumbac ușor sau jersey
- *Călcare manuală+* sau *Călcare manuală* pentru finisarea textilelor

Sfat: Puteți să reglați individual gradele de uscare ale programelor *Bumbac*, *Întreținere ușoară* și *Automat* (mai umed sau mai uscat). Pentru aceasta, consultați capitolul „Setări”, secțiunea „Grade de uscare”.

2. Încărcarea uscătorului

Introducerea rufelor în cuvă

Articolele textile se pot deteriora. Înainte de a introduce articolele, citiți capitolul „1. Modul corect de uscare al rufelor”.



- Deschideți ușa.
- Îndepărtați toate articolele textile sau piesele rămase din tambur.
- Încărcați rufele în tambur.

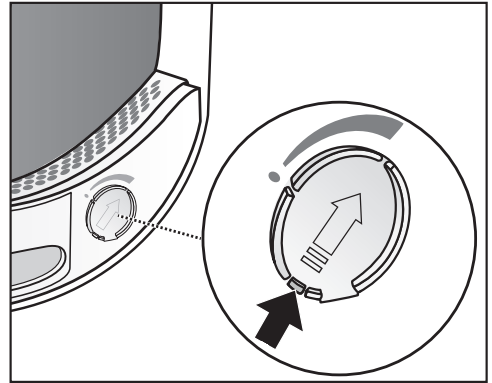
Nu supraîncărcați tamburul. Rufele se pot deteriora și rezultatul uscării este afectat. De asemenea, rufele se pot și-fona mai tare.

Deteriorarea rufelor poate apărea dacă articolele de îmbrăcăminte sunt prinse între deschiderea ușii și ușă.

Verificare FragranceDos

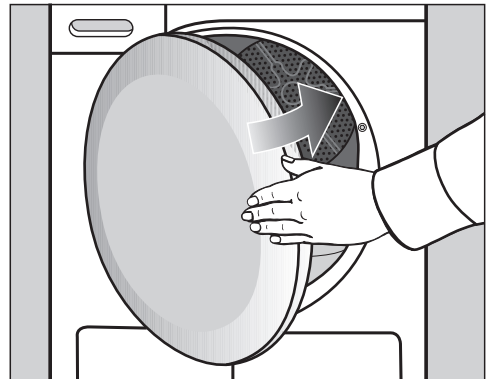
Dacă nu utilizați un flacon pentru par-fum, atunci verificați dacă cele 2 sloturi de introducere FragranceDos sunt închise.

Utilizarea flaconului de parfum este descrisă în capitolul „Flaconul de par-fum”.



- Împingeți mânerul capacului glisant complet în jos (săgeată), pentru ca locul în care se introduce flaconul să fie închis. În caz contrar, acolo se acumulează scame.


Închiderea ușii



- Închideți ușa cu un balans ușor.

3. Selectarea programului

Pornirea uscătorului

Prin selectarea programului uscătorul este pornit și prin poziția  a selectorului de programe, uscătorul este oprit.

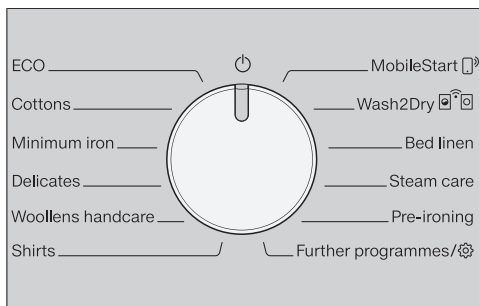
- Rotiți selectorul de programe la un program.

La selectarea unui program, pe afișaj luminează timp de câteva secunde denumirea programului și cantitatea maximă de rufe care pot fi încărcate (în raport cu greutatea rufelor/articolelor uscate).

Sfat: Puteți utiliza apa provenită de la condens pentru diferite aplicații ale programului.

Consultați capitolul „Rezervorul de condens”, secțiunea „Umplerea rezervorului de condens”. Puteți vedea ce aplicații de program sunt în capitolele „Prezentare generală a programului” și „Extraopțiuni”.

Selectarea programului



Există 4 metode de selectare a programului.

1. Selectarea programelor standard

- Rotiți selectorul de programe până la programul dorit.

Pe afișaj este afișat programul selectat. Apoi afișajul revine la afișajul de bază.

- Acum selectați setările de program și extraopțiunile.

2. Selectarea altor programe/

- Rotiți selectorul de programe în poziția *Alte programe*/.

Puteți selecta programul dorit cu ajutorul afișajului.

- Atingeți butoanele cu senzori \wedge \vee , până când programul dorit apare pe afișaj.





- Confirmați programul cu ajutorul butonului cu senzor *OK*.

Pe afișaj este afișat programul selectat. Apoi afișajul revine la afișajul de bază.

Sfat: Dacă doriți să selectați un alt program, puteți renunța la programul selectat rotind scurt selectorul de programe înainte și înapoi.



3. Selectarea MobileStart


Sfat: Este operat prin intermediul aplicației Miele. Pentru utilizarea MobileStart , uscătorul trebuie conectat la rețeaua WiFi, iar Comanda la distanță trebuie să fie activată.

- Rotiți selectorul de programe pe *MobileStart* .
- Urmați indicațiile de pe afișaj.
- Atingeți butonul cu senzor *Start/Adăugarea rufelor*, după încărcarea tamburului.

Acum uscătorul poate fi controlat printr-un dispozitiv mobil, împreună cu aplicația Miele.

4. Selectarea Wash2Dry

- După terminarea procesului de spălare, introduceți rufele curate în uscător.
- Rotiți selectorul de programe pe *Wash2Dry*  .

Pe durata programului de spălare,  Vă rugăm așteptați luminează pe afișajul uscătorului.

După sfârșitul corect al programului mașinii de spălat, pe afișaj apare programul de uscare adaptat la rufe.

* Programul de spălare s-a încheiat și nu a fost anulat.

- Pentru a porni programul nu trebuie decât să atingeți butonul cu senzor *Start/Adăugarea rufelor* al uscătorului.

După programele de spălare speciale cu care au fost spălate articole sensibile (de ex. perdele), nu se realizează selectarea unui program la acest uscător.

4. Selectarea setărilor de program

Selectarea gradului de uscare

În capitolul „Tabelul programelor“, puteți vedea pentru ce program puteți selecta un grad de uscare și ce grad de uscare corespunde cerințelor dvs.



- Atingeți butonul cu sensor \wedge sau \vee , pentru a selecta un grad de uscare.

Grad de uscare *HygieneDry*

Sfat: Pentru a îndeplini cerințele speciale de igienă pentru textilele nesensibile cu simbolul de îngrijire ☺, selectați acest nivel de uscare.

Uscarea are loc pe o perioadă mai lungă de timp la o temperatură constantă (prelungirea timpului de menținere a temperaturii). Microorganismele (de exemplu, germeii sau acarienii) sunt uciși, iar alergenii din rufe sunt reduși.

Sfat: Pentru programul respectiv, reduceți la jumătate încărcătura maximă specificată în aceste instrucțiuni de utilizare.

Menținerea temperaturii *HygieneDry*

- Durata programului este afișată ca o prognoză la începutul programului.
- Programul rulează mai întâi prin procesul normal de uscare pentru îngrijirea rufelor. Timpul de uscare scade la 0 minute. Apoi începe timpul de menținere a temperaturii.
- Când începe timpul de menținere a temperaturii, timpul rămas de program este prelungit cu 85 de minute, ceea ce duce la rezultatul igienic uscat.

Un program cu gradul de uscare *HygieneDry* selectat trebuie efectuat fără întrerupere.

În caz contrar, microorganismele nu vor fi distruse.

Nu întrerupeți programul de uscare.

Selectarea duratei programului de la timpii programelor

Puteți să setați timpul în intervale de câte 10 minute.

Program:

Aer rece: 20 min.–1:00 oră

Aer cald: 20 min.–2:00 ore

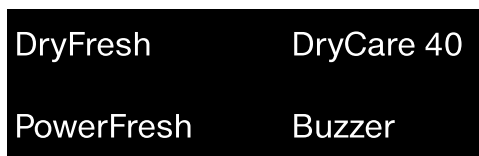
Program coș: 40 min.–2:30 ore.



- Atingeți butonul cu sensor \wedge sau \vee pentru a selecta timpul.

Selectarea extraopțiunilor

În capitolul „Extraopțiuni“, puteți vedea pentru care dintre programe puteți alege o extraopțiune și care extraopțiune îndeplinește cerințele dvs.



- Atingeți un buton cu sensor pentru extraopțiunea dorită.

Butonul corespunzător va lumina intens.

4. Selectarea setărilor de program

◆ Start întârziat/SmartStart

Start întârziat

Cu ajutorul funcției Start întârziat puteți amâna începerea programului. Această funcție este activă dacă setarea SmartGrid este dezactivată.

Setarea orelor poate fi efectuată la valori de la 00 la 24. Setarea minutelor se poate face în pași de 15 minute de la 00 până la 45.

Setarea orei de începere

- Atingeți butonul cu senzor ◆.

Pe afișaj apare următorul mesaj:



- Cu butoanele cu senzori ∨∧ reglați orele. Confirmați cu ajutorul butonului cu senzor OK.

Afișajul se schimbă:



- Cu butoanele cu senzori ∨∧ reglați minutele. Confirmați cu ajutorul butonului cu senzor OK.

Sfat: Dacă mențineți apăsată butoanele cu senzori ∨ sau ∧ valorile vor scădea sau vor crește automat.

Modificarea funcției Start întârziat

Înainte ca programul să înceapă, puteți alege modificarea orei de începere selectate.

- Atingeți butonul cu senzor ◆.
- Dacă este necesar, modificați ora specificată și confirmați cu ajutorul butonului senzor OK.

Ștergerea funcției Start întârziat

Înainte ca programul să înceapă, puteți alege ștergerea orei de începere.

- Atingeți butonul cu senzor ◆.

Pe afișaj apare ora de începere selectată.

- Utilizați butoanele cu senzori ∨∧ pentru a seta o valoare de timp de 00:00 h. Confirmați cu ajutorul butonului cu senzor OK.

Ora de începere selectată a fost ștearsă.

După pornirea programului, ora de începere selectată poate fi modificată sau ștearsă numai prin oprirea programului.

Inițierea funcției Start întârziat

- Atingeți butonul cu senzor *Start/Adăugarea rufelor*, pentru a acționa funcția Start întârziat.

Adăugarea rufelor în timpul derulării startului întârziat

- Urmați instrucțiunile din capitolul „Modificarea sfârșitului programului”, secțiunea „Adăugarea sau scoaterea rufelor”.

4. Selectarea setărilor de program

SmartStart

Cu SmartStart definiți o perioadă de timp în care uscătorul să pornească automat. Pornirea are loc la un semnal, de ex. de la furnizorul dvs. de electricitate, când tariful la energie este cel mai mic.

Această funcție este activă dacă setarea SmartGrid este activată.

Perioada de timp definită este între 15 minute și 24 de ore. În această perioadă uscătorul așteaptă semnalul de la furnizorul de energie. Dacă în perioada definită nu este emis niciun semnal, uscătorul pornește programul de uscare.

Setarea perioadei

Dacă ați activat funcția SmartGrid în Setări, după atingerea butonului cu senzor  este setată perioada de timp în care uscătorul dvs. este pornit automat (consultați capitolul „Setări”, secțiunea „SmartGrid”).

Procedura corespunde setării timpului la funcția Start întârziat.

- Cu ajutorul butoanelor cu senzori \vee/\wedge setați orele și confirmați cu butonul cu senzor *OK*.

Ora este memorată și este marcat blocul de cifre al minutelor.

- Cu ajutorul butoanelor cu senzori \vee/\wedge setați minutele și confirmați cu butonul cu senzor *OK*.

- Apăsăți butonul cu senzor *Start/Adăugarea rufelor* pentru a porni programul de uscare cu SmartStart.

Pe afișaj apare următorul mesaj:



5. Pornirea programului

Pornirea programului

- Atingeți butonul cu senzor *Start/Adăugarea rufelor* care luminează intermitent.

Butonul cu senzor *Start/Adăugarea rufelor* luminează, iar pe afișaj apare *Uscare*.

Indicații

Dacă a fost selectată o oră de începere pentru funcția Start întârziat, aceasta se derulează pe afișaj. La atingerea orei de începere pentru funcția Start întârziat sau imediat după începerea programului, pe afișaj va apărea durata programului.

În cazul unei durate mai lungi de amânare a pornirii, tamburul se rotește din când în când, pentru a desface rufe. Aceasta nu este o defecțiune.

- Indicatorul luminos *PerfectDry* va clipi/va rămâne aprins constant doar la programele cu grad de uscare (citiți și secțiunea „Programarea uscătorului“).
- Acest uscător măsoară umiditatea reziduală a rufelor și, pe baza acesteia, deduce durata necesară a programului.

Dacă umpleți uscătorul cu câteva articole textile sau rufe uscate, senzorul tamburului gol înregistrează această modificare. La scurt timp după începerea programului, detectarea automată a sarcinii comută programul selectat la o durată limitată de rulare a programului. Materialele textile sunt uscate sau ventilate ușor. În acest caz, *PerfectDry* nu se aprinde la finalul programului.

Rufele și hainele se pot deteriora inutil.

Evitați uscarea excesivă a rufelor și hainelor.

La selectarea unui program cu grade de uscare, gradul de uscare atins luminează pe afișaj.

Puteți afișa încă o dată gradul de uscare selectat sau durata:

- Atingeți butonul cu senzor \wedge sau \vee .
- Înainte de finalizarea programului, rufe vor fi răcite.

Economie de energie

După 10 minute elementele de afișare se sting. Clipește butonul cu senzor *Start/Adăugarea rufelor*.

- Atingeți butonul cu senzor *Start/Adăugarea rufelor*, pentru a activa din nou elementele de afișare; acest lucru nu are niciun efect asupra unui program în curs.

Iluminatul interior al cuvei se va stinge după pornirea programului.

Adăugarea rufelor

Puteți adăuga mai multe rufe după pornirea programului.

- Urmați instrucțiunile din capitolul „Modificarea etapelor de program”, secțiunea „Adăugarea sau scoaterea rufelor”.

6. Terminarea programului – scoaterea rufelor

Sfârșitul programului

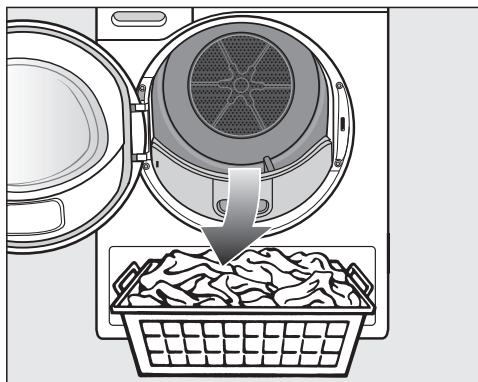
Dacă apare Final/Anti-șifonare, Final/Răcire sau Final, programul s-a terminat. Butonul Start/Adăugarea rufelor nu mai este aprins.

Uscătorul se oprește automat la 15 minute după încheierea etapei Anti-șifonare (la programele fără Anti-șifonare: uscătorul se oprește la 15 minute după sfârșitul programului).

Scoaterea rufelor


Deschideți ușa doar după ce procesul de uscare s-a încheiat. În caz contrar, rufele nu vor fi uscate și răcite corespunzător până la final.

- Introduceți degetele în mânerul ascuns și trageți ușa.



- Scoateți rufe.

Rufele rămase se pot deteriora prin uscare excesivă. Scoateți întotdeauna toate rufele din tambur.

- Rotiți selectorul de programe în poziția .

- Înlăturați scamele de pe cele 2 filtre de scame din deschiderea ușii: consultați capitolul „Curățare și îngrijire”, secțiunea „Curățarea filtrelor de scame”.

- Închideți ușa cu un balans ușor.

- Goliți rezervorul de condens.

Sfat: Atunci când uscați o încărcătură completă în programele *Bumbac* și *ECO*, vă recomandăm să scurgeți condensul în exterior prin furtunul de evacuare. Astfel, nu trebuie să goliți între timp rezervorul de condens.

Iluminatul tamburului

Când deschideți ușa uscătorului, tamburul și o zonă gestionabilă din fața uscătorului sunt iluminate. Astfel nu veți omite nici un articol din tambur sau din coșul de rufe.

Iluminatul interior al tamburului se oprește automat (economisire de energie).

Privire de ansamblu asupra programelor

Toate greutatele marcate cu * se referă la greutatea rufelor uscate.



Programe pe panoul de comandă

ECO		maximum 9 kg*
Articole	Rufe din bumbac obișnuit de umede, conform descrierii de la <i>Bumbac Uscat convențional</i> .	
Indicație	<ul style="list-style-type: none">- În programul <i>ECO</i>, se atinge gradul <i>Uscare convențională</i>.- Programul <i>ECO</i> este cel mai eficient din punct de vedere al consumului de energie pentru uscarea rufelor din bumbac cu un grad normal de umiditate.	
Notă pentru instituțiile de testare	<p>Valabil până la 30.06.2025, conform reglementărilor</p> <ul style="list-style-type: none">- Programul <i>ECO</i> este programul de testare în conformitate cu Regulamentele 932/2012/UE și 392/2012/UE (pentru programul <i>bumbac</i> <input type="checkbox"/>) măsurat în conformitate cu EN 61121. Acest program este utilizat pentru a evalua conformitatea cu legislația UE privind proiectarea ecologică.- În cazul setărilor pentru programele <i>Bumbac</i> și <i>ECO</i>, evacuați condensul din exterior prin furtunul de evacuare.	
Notă pentru instituțiile de testare	<p>Valabil începând cu 01.07.2025, conform reglementărilor</p> <ul style="list-style-type: none">- Programul <i>ECO</i> este programul de testare în conformitate cu Reglementările (UE) 2023/2533 și (UE) 2023/2534 pentru eticheta energetică măsurată în conformitate cu EN 61121. Acest program este utilizat pentru a evalua conformitatea cu legislația UE privind proiectarea ecologică.- La programul <i>Bumbac</i> și <i>ECO</i> apa condensată se va evacua în exterior prin intermediul unui furtun de evacuare.	

Privire de ansamblu asupra programelor

Bumbac		maximum 9 kg*
HygieneDry		
Articole	<ul style="list-style-type: none"> - Materiale din bumbac și in care au ajuns în contact direct cu pielea, de ex. lenjerie de corp, scutece, lenjerie de pat, prosoape din frotir. - Alte textile rezistente, cu cerințe speciale de igienă. 	
Sfat	<ul style="list-style-type: none"> - Selectați pentru cerințe speciale de igienă. - Reduceți la jumătate încărcătura maximă. 	
Extra-uscat, Uscare convențională +, Uscare convențională		
Articole	Articole textile din bumbac, cu unul sau mai multe straturi. Acestea sunt, de exemplu: tricouri, lenjerie de corp, hăinuțe pentru sugari, haine de lucru, jachete, pături, șorțuri, halate, prosoape din frotir, halate de baie din frotir, lenjerie de pat din flanelă/frotir.	
Sfat	<ul style="list-style-type: none"> - Selectați <i>Extra-uscat</i> pentru textilele mixte, cu mai multe straturi și deosebit de groase. - Nu folosiți <i>Extra-uscat</i> pentru articolele din tricot (de ex. tricouri, lenjerie de corp, îmbrăcăminte pentru sugari) deoarece acestea pot intra la apă. 	
Călcare manuală +, Călcare manuală, Călcat mecanic		
Articole	Toate articolele textile din țesături din bumbac sau in, pe care urmează să le călcați. Acestea sunt, de ex.: fețe de masă, lenjerie de pat, rufe apretate.	
Sfat	Pentru a preveni uscarea completă a rufelor pe care urmează să le călcați mecanic, mențineți-le rulate până la călcare.	
Întreținere ușoară		maximum 4 kg*
HygieneDry, Uscat convențional +, Uscat convențional, Călcare manual +, Călcare manuală		
Articole	Articole ușor de întreținut, realizate din fibre sintetice, bumbac sau fibre mixte. Acestea sunt, de ex.: haine de lucru, șorțuri, pulovere, rochiile, pantaloni, fețe de masă și ciorapi.	
Sfat	<ul style="list-style-type: none"> - <i>HygieneDry</i> pentru articole textile rezistente, cu cerințe speciale de igienă. - Reduceți la jumătate încărcătura maximă. 	

Privire de ansamblu asupra programelor


Delicate		maximum 2,5 kg*
Uscat convențional, Călcare manuală +, Călcare manuală		
Articole	Țesături delicate având simbolul  trecut pe etichetă, din fibre sintetice, fibre mixte, mătase artificială sau bumbac ușor de întreținut. Acestea sunt: cămăși, bluze, desuuri și articole vestimentare cu aplicații.	
Sfat	Pentru o uscare cu grad de șifonare deosebit de redus, reduceți și mai mult încărcătura.	
Finisare lână		maximum 2 kg*
Articole	Țesături din lână și țesături mixte ce conțin lână: pulovere, jachete împletite, ciorapi.	
Indicație	<ul style="list-style-type: none"> - Acest program doar conferă articolelor din lână o textură mai aerisită și pufoasă, însă nu le usucă în totalitate. - Scoateți rufele imediat după încheierea programului. 	
Cămăși		maximum 2 kg*
Uscat convențional +, Uscat convențional, Călcare manuală +, Călcare manuală		
Articole	Cămăși pentru bărbați și femei	
MobileStart 		
Selectarea programelor și operarea se realizează prin aplicația Miele.		
Wash2Dry		
Selectarea programului are loc automat, în funcție de selecția programului la mașina de spălat conectată.		
Lenjerie de pat		maximum 4 kg*
HygieneDry, Extra-uscat, Uscat convențional +, Uscat convențional, Călcare manual +, Călcare manual, Călcat mecanic		
Articole	Lenjerie de pat, cearșafuri, huse de perne	
Sfat	<ul style="list-style-type: none"> - <i>HygieneDry</i> pentru articole textile rezistente, cu cerințe speciale de igienă. - Reduceți la jumătate încărcătura maximă. 	

Privire de ansamblu asupra programelor

Finisare la aburi		maximum 1 kg*
Uscat convențional, Călcare manuală +		
Articole	<ul style="list-style-type: none">- Toate articolele din țesături din bumbac sau in- Articole ușor de întreținut din bumbac, fibre mixte sau fibre sintetice. Acestea sunt, de ex. pantaloni din bumbac, hanorace și cămăși.	
Sfat	<ul style="list-style-type: none">- Pentru umezirea articolelor înainte de călcare- Pentru netezirea articolelor care au cute- Selectați <i>Călcat manual</i>, dacă urmează să călcați rufe.- În plus, articolele textile sunt reîmprospătate în acest program. Pentru a spori efectul de reîmprospătare, puteți utiliza flaconul cu parfum DryFresh (accesoriu opțional).	
Indicație	<ul style="list-style-type: none">- La începerea programului, apa condensată acumulată în rezervorul de condens este pulverizată în tambur printr-o duză de pulverizare. Prin urmare, rezervorul de condens trebuie umplut cu apă cel puțin până la marcajul —min—. Veți găsi acest marcaj pe partea stângă a rezervorului de condens.- Atunci când apa este pulverizată în tambur, se aude un bâzâit.	
Pre-călcare		maximum 1 kg*
Uscat convențional, Călcare manuală		
Articole	<ul style="list-style-type: none">- Articole textile din țesături din bumbac sau in.- Articole ușor de întreținut din bumbac, fibre mixte sau fibre sintetice. Acestea sunt, de ex. pantaloni din bumbac, hanorace și cămăși.	
Sfat	<ul style="list-style-type: none">- Acest program reduce cutele articolelor după centrifugarea prealabilă în mașina de spălat.- Acest program este adecvat și pentru textile uscate.- Scoateți rufe imediat după sfârșitul programului.	

Privire de ansamblu asupra programelor

Alte programe

Aer cald		maximum 9 kg*
Articole	<ul style="list-style-type: none"> - Articole cu mai multe straturi, care datorită texturii și a compoziției nu se uscă în mod uniform, de ex. jachete, perne, saci de dormit și alte articole voluminoase. - Pentru uscarea articolelor individuale, de ex. prosoape de baie, costume de baie, prosoape de bucătărie. 	
Sfat	La început nu folosiți timpul cel mai lung. Verificați articolele pe măsură ce le uscați, pentru a stabili durata optimă.	
Outdoor		maximum 2,5 kg*
Uscat convențional, Călcare manuală +		
Articole	Îmbrăcăminte impermeabilă pentru exterior care poate fi uscată în uscător.	
Impermeabilizare		maximum 2,5 kg*
Articole	Articolele textile adecvate pentru uscarea în uscător, de ex. microfibre, îmbrăcăminte de schi și outdoor, bumbac fin dens (poplin) și fețe de masă.	
Indicație	<ul style="list-style-type: none"> - În acest program, rufele sunt uscate exclusiv la gradul <i>Uscat convențional</i>. - Acest program include o fază suplimentară de fixare pentru impermeabilizare. - Articolele impermeabilizate pot fi tratate doar cu agenți de impermeabilizare cu mențiunea „adecvat pentru articolele cu membrană”. Acești agenți se bazează pe compuși chimici ai fluorului. - Nu uscați articole impermeabilizate cu agenți cu conținut de parafină. Pericol de incendiu. 	
Express		maximum 4 kg*
Extra-uscat, Uscat convențional +, Uscat convențional, Călcare manuală +, Călcare manuală, Călcat mecanic		
Articole	Articole rezistente cu simbolul  pentru programul <i>Bumbac</i> .	
Indicație	Durata programului se scurtează.	

Privire de ansamblu asupra programelor

Îmbrăcăminte sport		maximum 3 kg*
Uscat convențional +, Uscat convențional, Călcare manuală +, Călcare manuală		
Articole	Îmbrăcăminte sport și fitness din materiale adecvate pentru uscarea în uscător.	
Automatic plus		maximum 5 kg*
Uscat convențional +, Uscat convențional, Călcare manuală +, Călcare manuală		
Articole	Încărcare mixtă cu articole pentru programele <i>Bumbac</i> și <i>Întreținere ușoară</i> .	
Perne	1–2 perne 40 x 80 cm sau 1 pernă 80 x 80 cm	
HygieneDry, Uscat convențional		
Articole	Perne care pot fi uscate într-un uscător, cu umplutură din pene, puf sau material sintetic.	
Sfat	<i>HygieneDry</i> pentru articole textile rezistente, cu cerințe speciale de igienă.	
Indicație	<ul style="list-style-type: none"> - Puful are tendința de a emana un miros specific în contact cu căldura. După uscare, lăsați așternuturile de pat să se aerisească în afara uscătorului. - În special pernele pot părea umede chiar și după ce au fost uscate. Puteți utiliza de mai multe ori acest program până când simțiți că perna este uscată. 	
Program pentru coș		încărcare maximă coș 3,5 kg
Indicație	<ul style="list-style-type: none"> - Acest program poate fi selectat doar în legătură cu coșul uscător Miele (accesoriu opțional). - Folosiți acest program pentru a usca sau ventila produsele potrivite pentru uscarea cu tambur care nu trebuie supuse la solicitări mecanice. - Trebuie respectate instrucțiunile de utilizare pentru coșul uscător! 	
Textile/ produse	Consultați instrucțiunile de utilizare ale coșului uscător.	

Privire de ansamblu asupra programelor

Finisare Mătase		maximum 1 kg*
Articole	Articole din mătase care pot fi uscate în uscător: bluze și cămăși.	
Indicație	- Reduce formarea cutelor, însă articolele nu sunt complet uscate. - Scoateți rufele imediat după încheierea programului.	
Denim		maximum 3 kg*
Uscat convențional +, Uscat convențional, Călcare manuală +, Călcare manuală		
Articole	Toate articolele din material denim, precum: jachete, pantaloni, cămăși și fuste.	
Aer rece		maximum 9 kg*
Articole	Orice articol care trebuie doar aerisit.	

Extraopțiuni

Programele de uscare pot fi completate cu diferite extraopțiuni.

Nu toate extraopțiunile pot fi combinate între ele.

DryFresh DryCare 40

PowerFresh Buzzer

DryFresh

Îmbrăcămintea curată și uscată este obținută fără umezire cu gradul de uscare *Uscat normal*.

Efectul de înprospătare este mai puțin intens la articolele sintetice.

Sfat: Pentru a spori efectul de reînprospătare, puteți utiliza și flaconul de *DryFresh* (accesoriu opțional). Și reduceți cantitatea de rufe încărcate.

DryCare nu este disponibil pentru toate gradele de uscare.

DryCare 40

Materialele textile sunt uscate blând la o temperatură deosebit de scăzută.

Pentru toate textilele fără lână care pot fi spălate la 40 °C și la temperaturi mai ridicate.

Pentru a obține un rezultat al uscării optim, aveți în vedere:
Pentru programul respectiv, reduceți la jumătate încărcătura maximă specificată în aceste instrucțiuni de utilizare.
Excepție: Pentru programele cu o încărcătură maximă specificată de 9 kg, trebuie să reduceți încărcătura la 4 kg.

DryCare 40 nu este disponibil pentru toate gradele de uscare.

PowerFresh

Îmbrăcămintea curată și uscată este obținută cu abur.

Articolele textile sunt umezite automat. Vaporii de apă generați prin uscare asigură un transfer de temperatură țintit în rufe. Acest lucru facilitează dizolvarea moleculelor de miros în materialul textil. Efectul de împrăștiere este mai puțin intens la articolele sintetice.

Reduceți încărcătura la 1 kg.

PowerFresh nu este disponibil pentru toate gradele de uscare.

Sfat: Pentru a spori efectul de reîmprăștiere, puteți utiliza și flaconul de *DryFresh* (accesoriu opțional).

Apa condensată din rezervorul de condens este pulverizată în tambur. Din acest motiv, rezervorul de condens trebuie să fie umplut cel puțin până la marcajul —min—.



- Umpleți rezervorul de condens.

Respectați capitolul „Rezervorul de condens”, secțiunea „Umplerea rezervorului de condens”.

Alarmă sonoră (Buzzer)

Acest uscător vă informează acustic cu privire la terminarea programului. Semnalul continuu de avertizare în caz de defecțiune este independent de această setare.

Extraopțiuni

Privire de ansamblu a extraopțiunilor programelor de uscare

	DryFresh	DryCare 40	PowerFresh	Alarmă sonoră
ECO	–	–	–	X
Bumbac	X	X	X	X
Întreținere ușoară	X	X	X	X
Delicate	–	✓	–	X
Finisare Lână	–	–	–	X
Cămăși	X	X	X	X
Așternuturi de pat	–	–	–	X
Finisare la aburi	–	–	–	X
Pre-călcare	–	✓	–	X
Aer cald	–	X	–	X
Outdoor	–	✓	–	X
Impermeabilizare	–	–	–	X
Express	–	–	–	X
Îmbrăcămintă sport	–	X	–	X
Automatic plus	X	X	X	X
Perne	–	–	–	X
Program pentru coș	–	–	–	X
Finisare Mătase	–	✓	–	X
Denim	X	X	X	X
Aer rece	–	–	–	X

- X = selectabil
– = neselectabil
✓ = pornit automat

Extraopțiunile nu pot fi combinate între ele. Alarma poate fi selectată oricând.


Modificarea etapelor de program

Modificarea selecției unui program în derulare

Nu mai este posibilă modificarea selecției unui program. Astfel este prevenită o operare nedorită.

Dacă schimbați poziția selectorului de programe, pe afișaj luminează **i**. Nu puteți schimba. Acest mesaj dispăre dacă setați programul inițial.

Oprirea unui program în derulare

- Rotiți selectorul de programe în poziția .

Programul se oprește.

Acum puteți selecta un nou program.

Adăugarea sau scoaterea rufelor

Ați uitat ceva, însă programul rulează deja.

- Atingeți buton cu senzor *Start/Adăugarea rufelor*.

Pe afișaj vor apărea următoarele: **i** Deschid. ușă posibil.. Clipește butonul cu senzor *Start/Adăugarea rufelor*.

- Deschideți ușa.
- Adăugați sau scoateți rufe.

Puteți să modificați selectarea programului.

- Închideți ușa.
- Atingeți buton cu senzor *Start/Adăugarea rufelor*.

Programul va continua.

Excepții la adăugarea rufelor

În unele cazuri, de exemplu în timpul etapei de răcire sau al programului *Impermeabilizare*, nu puteți adăuga rufe.


În cazuri excepționale, ușa poate fi deschisă în timpul rulării programului.

Rezervor de apă condensată


Golirea rezervorului de apă condensată

Apa rezultată în urma procesului de uscare este colectată în rezervorul de condens.

Intervalul de golire: goliți rezervorul de condens după uscare.

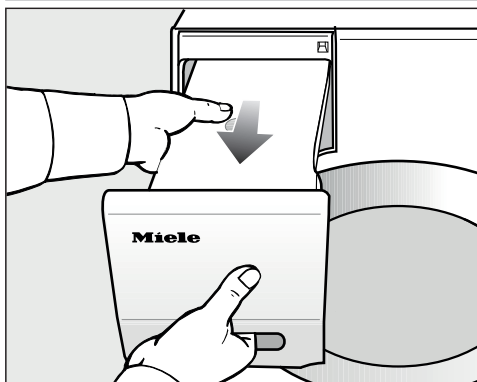
Atunci când apa condensată din rezervorul de condens a atins nivelul maxim, pe afișaj luminează mesajul: Goliți recipientul. Vezi 

- Pentru a șterge mesajul, deschideți și închideți ușa uscătorului, cu uscătorul pornit.

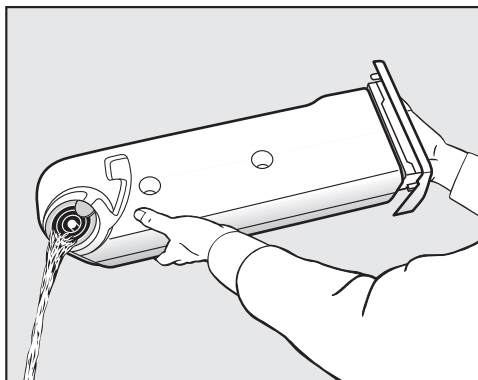
 Pericol de deteriorare a ușii și mânerului din față la scoaterea rezervorului de apă condensată.

Ușa și mânerul din față se pot deteriora.

Închideți întotdeauna ușa complet.



- Trageți rezervorul în afară.
- Scoateți rezervorul de apă condensată orizontal, pentru ca apa să nu se reverse. Apucați rezervorul de apă condensată de mânerul din față și de partea din spate.



- Goliți rezervorul.
- Repuneți rezervorul în uscător.

Poate cauza probleme de sănătate atât oamenilor, cât și animalelor. Nu beți apa condensată.

Sfat: Când se utilizează diferite aplicații de program, apa este îndepărtată din rezervorul de condens și reutilizată. Pentru a face acest lucru, rezervorul de condens trebuie umplut, vezi secțiunea „Umplerea rezervorului de condens“.

Sfat: Condensul poate fi refolosit pentru călcat. Pentru a face acest lucru, trebuie să turnați condensul printr-o sită fină sau printr-un filtru de cafea. Dacă doriți să reutilizați apa de la condens într-un fier de călcat cu aburi sau umidificator, urmați instrucțiunile producătorului.

Umplerea rezervorului de condens

Apa de condens care se acumulează în timpul uscării este reutilizată pentru diferite aplicații de program și pulverizată în tambur printr-o duză de pulverizare.

Din acest motiv, rezervorul de condens trebuie să fie umplut cel puțin până la marcajul —min—. În caz contrar, va apărea o defecțiune.

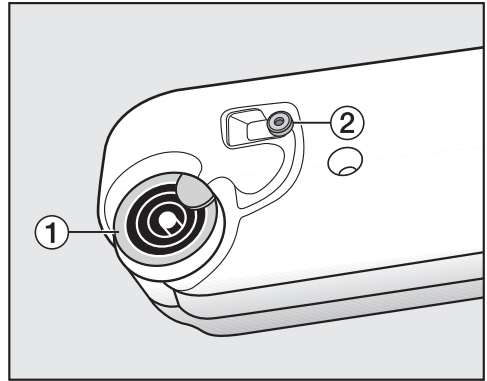
Marcajul —min— se află în față, pe partea stângă. Dacă descărcați apa condensată extern, rezervorul de condens este gol.



- Verificați nivelul de umplere al rezervorului de condens.
- Completați numai cu apă condensată disponibilă în comerț (pentru călcat).

Folosiți apă de la robinet numai în cazuri excepționale.

Dacă se folosește frecvent apă de la robinet, duza de pulverizare din orificiul de umplere se poate calcifica.



1 Ștuț de scurgere, **2** Garnitură de cauciuc

- Completați apa condensată prin inelele ștuțului de scurgere **1**.

Duza de pulverizare din orificiul de umplere se poate înfunda.

Umpleți doar cu apă curată. Nu amestecați alte parfumuri, detergenți și alte substanțe.

Un filtru de scame în rezervorul de condens împiedică aspirarea scamelor din condens.

Curățarea garniturii de cauciuc

Dacă apa de la robinet a fost completată frecvent, pe garnitura de cauciuc **2** se pot acumula pete de calcar.

Recomandare de curățare: curățați o dată sau de 2 ori pe an și în funcție de necesități.

- Cu o lavetă moale, îndepărtați cu grijă depunerile de calcar de pe garnitura de cauciuc **2** cu o lavetă umedă.

Flaconul de parfum

FragranceDos

Cu ajutorul flaconului de parfum (accesoriu opțional), puteți conferi rufelor dumneavoastră la uscare o notă de parfum deosebită.

Acest uscător dispune de 2 locuri de introducere pentru flaconul de parfum. Astfel aveți diferite posibilități de utilizare.

- Utilizați ambele locuri de introducere pentru a comuta între două parfumuri. Puteți închide flaconul de parfum de care nu aveți nevoie.
- Utilizați același parfum în ambele locuri de introducere a flaconului, pentru a spori intensitatea acestuia. Sau puteți alege între un parfum pentru rufe normale și DryFresh pentru împăspătare.
- Utilizați doar un loc de introducere dacă doriți să folosiți doar un parfum.

⚠ Probleme de sănătate și risc de incendiu ca urmare a manipulării greșite a flaconului de parfum.

În cazul contactului cu corpul, parfumul scurs vă poate afecta sănătatea. Parfumul scurs poate provoca un incendiu.

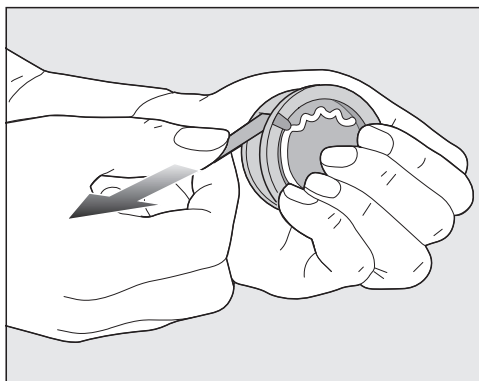
Citiți mai întâi capitolul „Indicații de siguranță și avertizări”, secțiunea „Utilizarea flaconului de parfum (accesoriu opțional)”.

Înlăturarea sigiliului de protecție de pe flaconul de parfum

Țineți flaconul de parfum doar în modul ilustrat. Nu țineți flaconul oblic sau răsturnat, deoarece parfumul se va vărsa.

- Scoateți flaconul de parfum din ambalaj.

Nu încercați să deschideți flaconul de parfum.

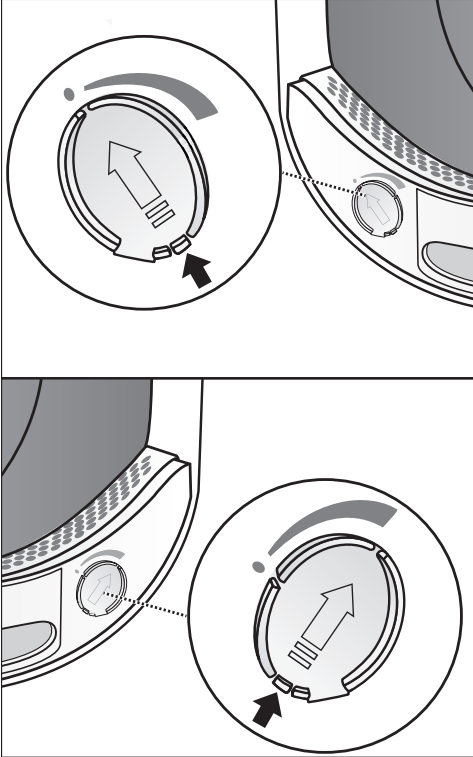


- Țineți flaconul ferm în mână pentru a preveni deschiderea sa accidentală.
- Înlăturați sigiliul de protecție.

Introducerea flaconului de parfum

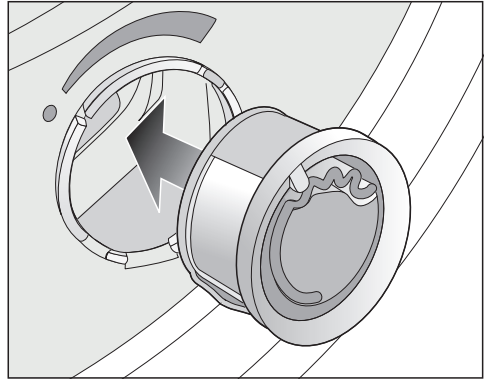
- Deschideți ușa uscătorului.

Flaconul de parfum se introduce în filtrul superior de scame. Locurile de introducere sunt situate în stânga și în dreapta mânerului îngropat.

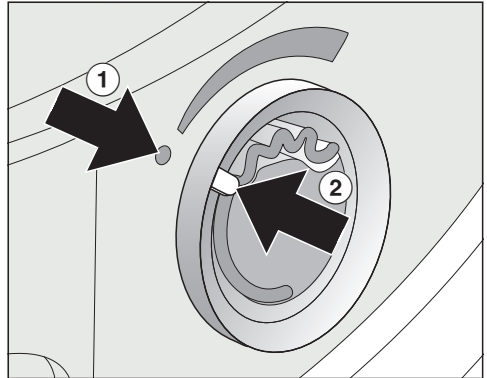


- Deschideți capacul glisant ținându-l de mâner, până când mânerul ajunge complet în partea de sus.

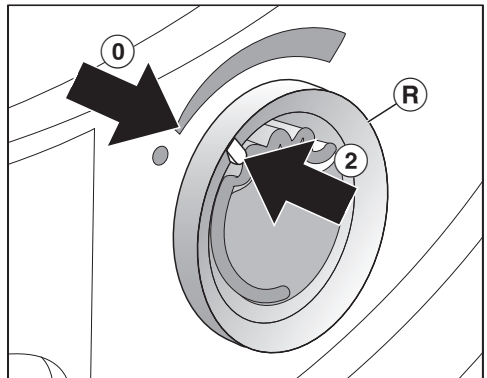
Pentru a nu se acumula scame, capacul glisant al locului de introducere neutilizat trebuie să rămână închis. Împingeți mânerul capacului glisant complet în jos (săgeată), până când se fixează în poziție cu un clic.



- Introduceți flaconul în locul prevăzut, până când se cuplează în poziție.



Marcajele ① și ② trebuie să fie aliniate.



Flaconul de parfum

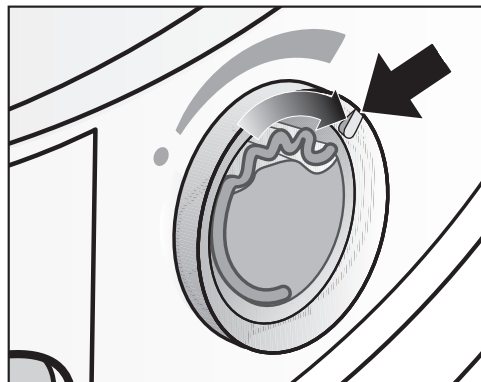
- Rotiți inelul exterior (R) puțin spre dreapta.

Flaconul de parfum poate aluneca afară.

Rotiți inelul exterior până când marcajele ② și ① se aliniază.

Deschiderea flaconului de parfum

Înainte de uscare, intensitatea parfumului poate fi reglată.

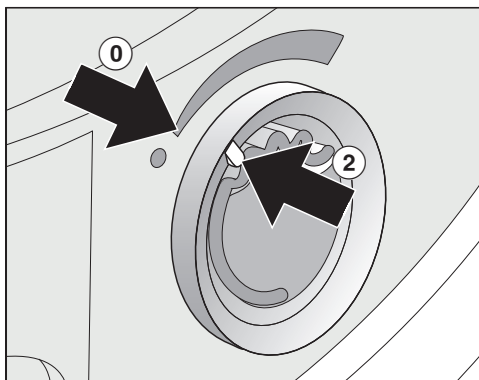


- Rotiți inelul exterior spre dreapta: cu cât deschideți mai mult flaconul, cu atât parfumul va fi mai intens.

Pentru ca parfumul să fie eliberat asupra rufelor în mod eficient, este nevoie ca acestea să fie umede, iar procesul de uscare să aibă o durată mai îndelungată, cu suficient transfer de căldură. Parfumul se va simți și în încăpere în timpul programului de uscare. Nu are loc transferul de parfum în programul *Aer rece*.

Închiderea flaconului de parfum

După uscare, flaconul de parfum trebuie închis, pentru ca parfumul să nu se piardă inutil.



- Rotiți inelul exterior spre stânga, până când marcajul ② ajunge în poziția ①.

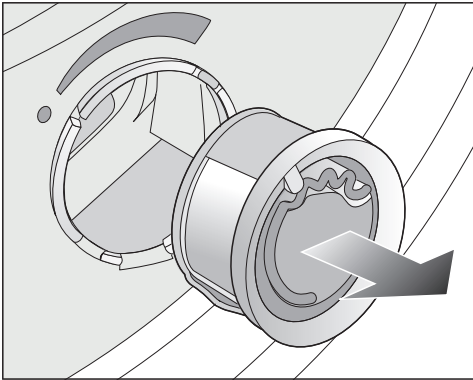
Dacă uscați din când în când fără parfum: scoateți flaconul de parfum și depozitați-l temporar în ambalajul de livrare.

Dacă intensitatea parfumului nu mai este suficientă, înlocuiți flaconul de parfum cu unul nou.

Scoaterea/înlocuirea flaconului de parfum



- Rotiți inelul exterior spre stânga, până când marcajele ① și ② se aliniază.

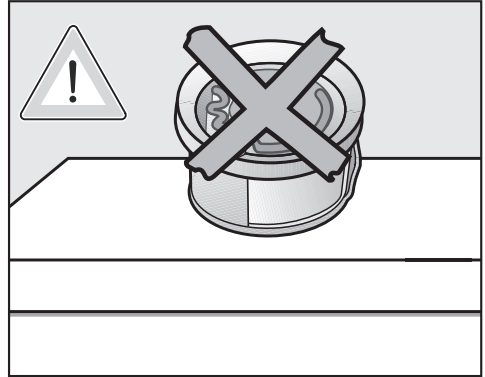


- Înlocuiți flaconul de parfum.

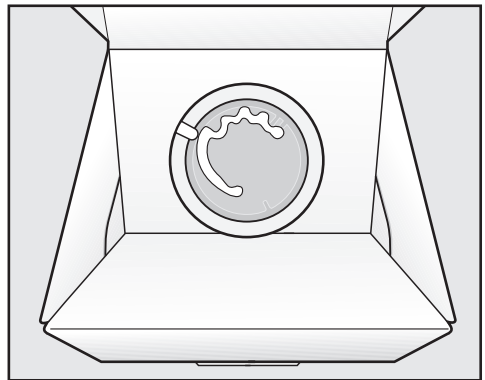
Puteți depozita temporar flaconul de parfum în ambalajul de livrare.

Interval de înlocuire: înlocuiți flaconul de parfum când este gol sau când parfumul nu mai este suficient.

Puteți comanda flaconul de parfum de la distribuitorul Miele, de la service-ul Miele sau online.



Parfumul se poate scurge din flacon. Nu așezați flaconul culcat.



- Nu așezați ambalajul de livrare cu flaconul de parfum depozitat temporar în el în poziție orizontală sau cu susul în jos. Altfel parfumul se va scurge.
- Depozitați întotdeauna flaconul într-un loc rece și uscat și nu expus lumini directe a soarelui.
- Când cumpărați flacoane de parfum noi: înlăturați sigiliul de protecție doar imediat înainte de utilizare.

Curățare și întreținere

Filtrele de scame


Poluarea mediului din cauza scamelor eliminate incorect.

Pentru a preveni răspândirea microplasticilor în sistemul de canalizare, nu ar trebui să aruncați scamele în canalizare.

Aruncați scamele colectate de filtrele de scame în coșul de gunoi pentru deșeuri menajere.

Acest uscător dispune de 2 filtre de scame în deschiderea ușii. Ambele filtre de scame captează scamele rezultate în urma procesului de uscare.

Interval de curățare: curățați filtrul de scame după fiecare proces de uscare.

Curățați filtrul de scame și atunci când pe afișaj se aprinde mesajul: Curățați filtrul din plintă. Vezi 

Durata de funcționare a programului se prelungește dacă nu faceți curățarea.

Programul este întrerupt și apare o eroare.

- Pentru a șterge mesajul, confirmați cu OK.

Scoaterea flaconului de parfum

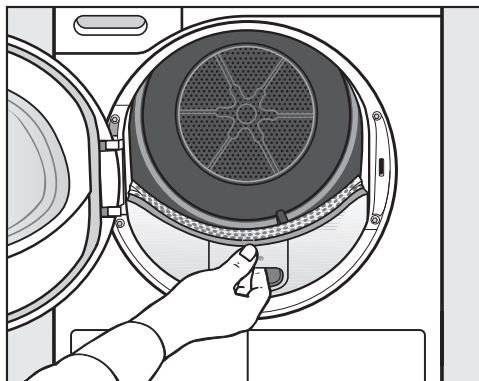
Dacă filtrul de scame și filtrul plintei nu sunt curățate, intensitatea parfumului se diminuează.

- Scoateți flaconul de parfum. Consultați capitolul „Flaconul de parfum”, secțiunea „Scoaterea/inlocuirea flaconului de parfum”.

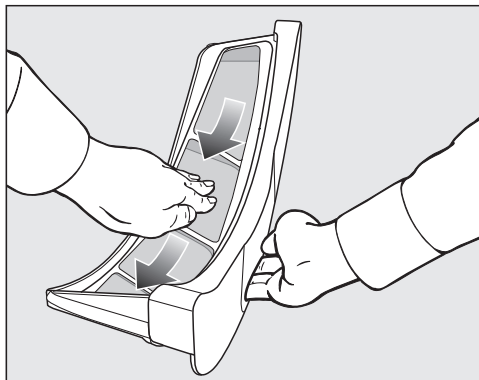
Înlăturarea scamelor vizibile

Sfat: Puteți înlătura scamele cu ajutorul unui aspirator, fără a le atinge.

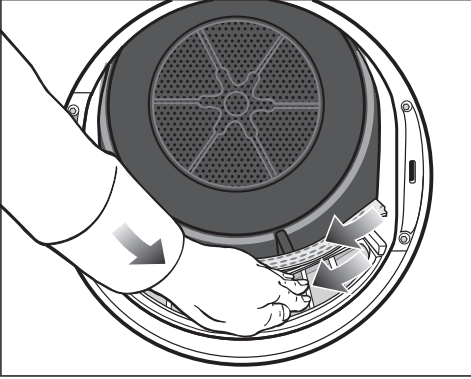
- Deschideți ușa.



- Scoateți filtrul superior, trăgându-l în afară.



- Înlăturați scamele (vezi săgețile).

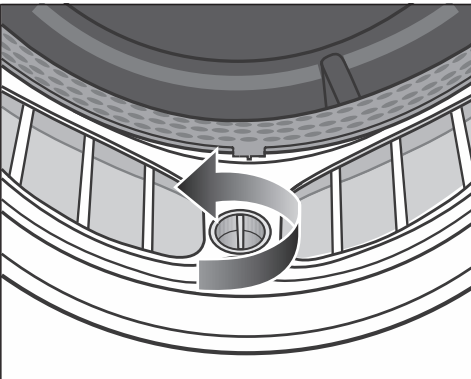


- Scoateți scamele (vezi săgețile) de pe suprafețele tuturor filtrelor de scame și din deflectorul perforat de rufe.
- Repuneți filtrul superior până când auziți că s-a cuplat corect în poziție.
- Închideți ușa.

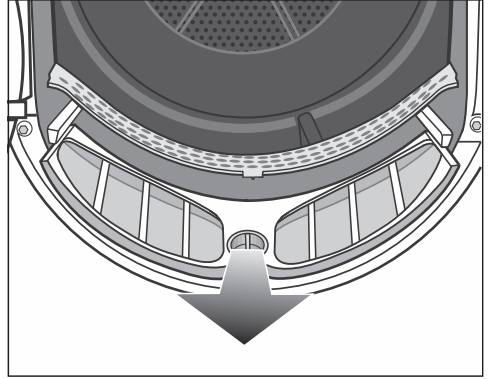
Curățarea temeinică a filtrelor de scame și a căilor de ventilare

Efectuați o curățare temeinică dacă durata de uscare s-a prelungit ori suprafețele filtrelor de scame sunt colmatate în mod vizibil.

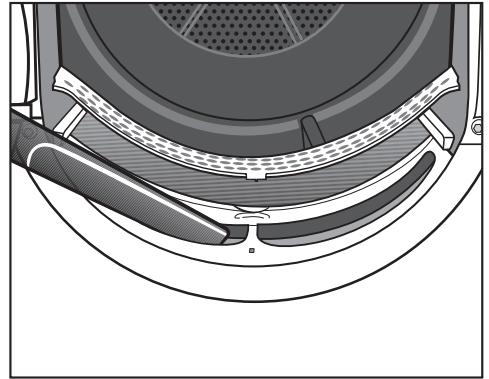
- Scoateți flaconul de parfum. Consultați capitolul „Flaconul de parfum“.
- Scoateți filtrul superior, trăgându-l în afară.



- Rotiți în sensul săgeții butonul rotativ galben de pe filtrul inferior de scame (până când se decuplează).



- Scoateți filtrul (ținându-l de butonul rotativ).



- Înlăturați din căile superioare (orificiile) de ventilare scamele vizibile, folosind un aspirator și duza alungită a acestuia.

Curățați toate filtrele de scame cu apă.

Curățare și întreținere

Curățarea umedă a filtrelor de scame

- Curățați suprafețele netede din plastic ale filtrelor de scame cu o lavetă umedă.
- Clățiți filtrele sub jet de apă caldă.
- Scuturați filtrele temeinic, apoi uscați-le cu grijă.

Dacă filtrele sunt încă umede când le repuneți, uscătorul se poate avaria.


- Glisați filtrul inferior de scame în poziție și fixați-l cuplându-i discul galben.
- Glisați filtrul superior de scame în poziție.
- Închideți ușa.

Curățarea filtrului plinte

Poluarea mediului din cauza scamelor eliminate incorect.

Pentru a preveni răspândirea microplasticilor în sistemul de canalizare, nu aruncați scamele în canalizare.

Pentru a colecta apa de curățare, curățați filtrul plinte într-un bol sau într-o găleată.

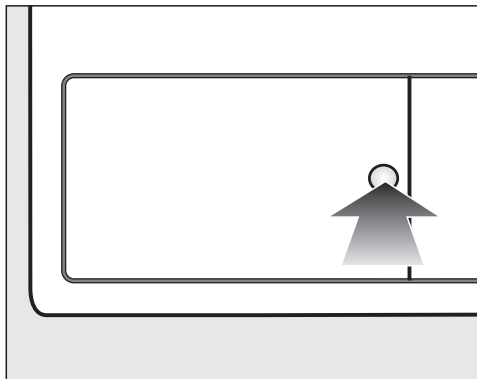
Interval de curățare: Curățați filtrul plinte întotdeauna când durata de derulare a programului s-a prelungit sau când pe afișaj apare mesajul: Curățați filtrul din plintă. Vezi 

Durata de funcționare a programului se prelungeste dacă nu faceți curățarea.

Programul este întrerupt și apare o eroare.

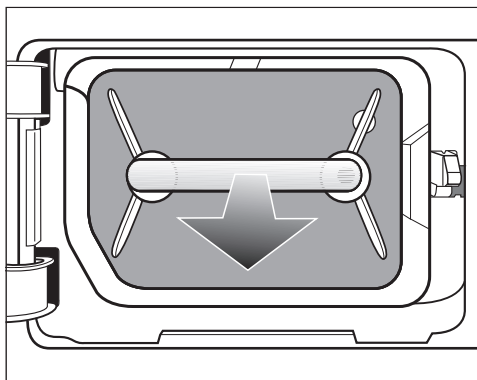
- Pentru a șterge mesajul, confirmați cu OK.

Îndepărtarea filtrului plinte



- Pentru a deschide, apăsați suprafața rotunjită și adâncită de pe clapeta pentru schimbătorul de căldură.

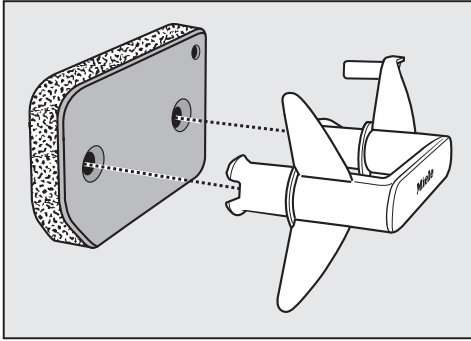
Clapeta va sări din locașul său.



- Scoateți filtrul plinte apucându-l de mâner.

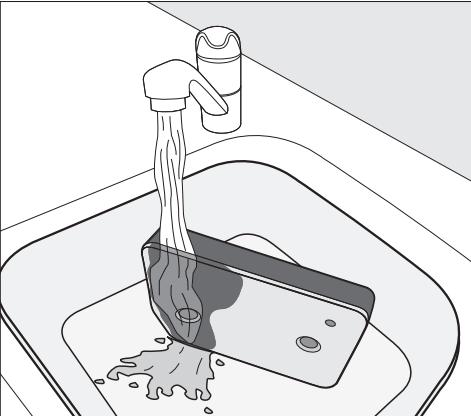
La extragerea filtrului plinte, știftul de ghidare din dreapta iese în afară. Știftul de ghidare împiedică închiderea clapetei fără ca filtrul plinte să fie introdus.

Curățarea filtrului plintei



- Scoateți mânerul din filtrul plintei.
- Curățați cu atenție și temeinic filtrul sub jet de apă.

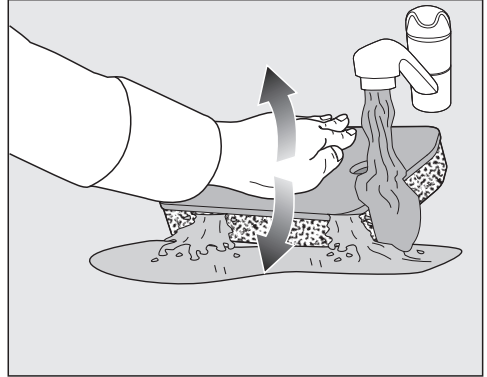
⚠ Pentru a colecta apa de curățare, așezați un castron sau o găleată sub robinet.



Sfat: Treceți un jet de apă pe verticală peste partea din față a filtrului plintei, astfel, reziduurile existente la suprafață se dizolvă mai repede.

- În timp ce îl spălați, stoarceți cu grijă filtrul plintei în mod repetat.

Sfat: Așezați filtrul plintei plat în castron sau găleată.



- Pentru a îndepărta eficient reziduurile mai adânci, apăsați ușor pe filtrul plintei cu palmele, în mod repetat.
- Clătiți și spălați complet filtrul plintei până când nu mai sunt vizibile niciun fel de reziduuri.
- Stoarceți ușor filtrul plintei cu partea plată a mâinii, până când nu mai curge apa din el.

Sfat: Pentru a absorbi apa, așezați filtrul plintei umed între 2 prosoape. Pe o suprafață plană, continuați să stoarceți ușor filtrul plintei cu partea plată a mâinii. Filtrul plintei se usucă mai rapid.


Filtrul plintei nu trebuie utilizat în stare udă.

În caz contrar, va apărea o defecțiune.

Apăsați ușor filtrul de bază.

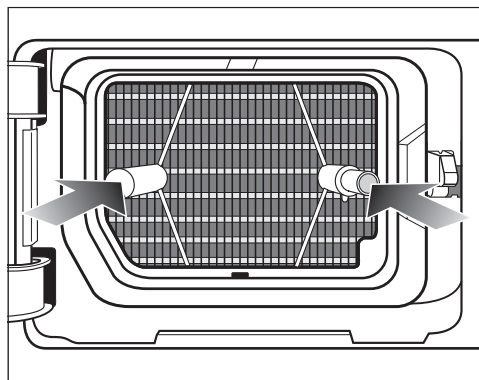
Curățare și întreținere

Dacă un program de uscare este întrerupt cu un mesaj de eroare după introducerea filtrului plinte curățat: filtrul plinte a fost introdus prea umed. Stoarceți din nou ușor filtrul plinte. Lăsați filtrul plinte să se usuce la aer. Dacă, în ciuda acestui lucru, apare din nou o defecțiune, este posibil ca reziduurile rezistente ale substanțelor de spălare să fie cauza declanșării. Regenerați filtrul plinte în mașina de spălat. Consultați capitolul „Ce trebuie făcut dacă ...”, din secțiunea „Regenerarea filtrului plinte”.

 Blocaje ca urmare a unui filtru deteriorat sau uzat.

Schimbătorul de căldură este colmatat și pot apărea deteriorări.

Controlați filtrul plinte conform secțiunii „Înlocuirea filtrului plinte” din capitolul „Ghid pentru soluționarea problemelor”. Înlocuiți filtrul plinte dacă este necesar.



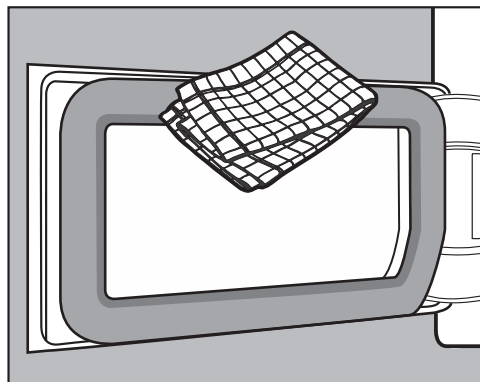
■ Împingeți filtrul complet în interior.

În același timp, introduceți în interior știftul de ghidare din dreapta.

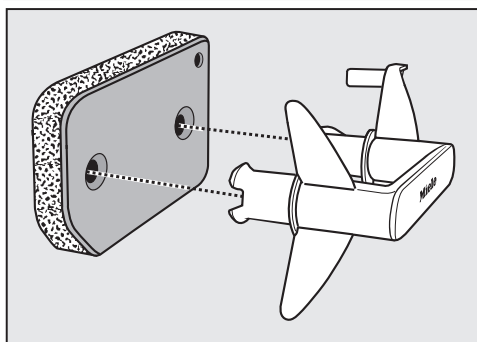
Turnați apa de curățare

- Pentru a prinde orice particule sau scame, turnați conținutul castronului sau găleții printr-un filtru (de ex. filtru de cafea).
- Aruncați filtrul în coșul de gunoi pentru deșeuri menajere.

Curățarea clapetei pentru filtrul plinte



- Folosiți o lavetă umedă pentru a înlătura eventualele scame. Procedați cu atenție, pentru a nu deteriora garnitura de cauciuc.



- Folosiți o lavetă umedă pentru a înlătura eventualele scame de pe mâner.
- Repuneți filtrul plinte pe mâner și verificați să fie orientat corect.

- Închideți clapeta schimbătorului de căldură.

⚠ Pagube sau uscare inefficientă, atunci când se usucă fără filtrul plinței sau cu clapeta schimbătorului de căldură deschisă.

Acumulările excesive de scame pot duce la defectarea uscătorului. Un sistem neetanș duce la o uscare inefficientă.

Folosiți uscătorul doar cu filtrul plinței introdus și cu clapeta schimbătorului de căldură închisă.

Curățarea uscătorului de rufe

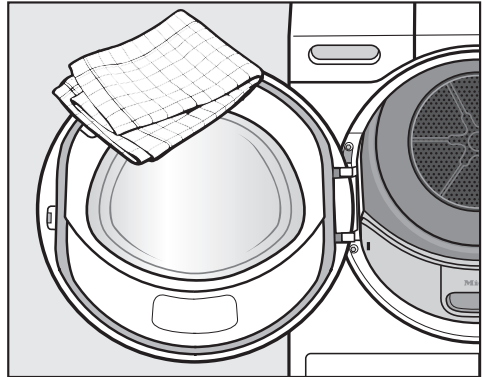
Deconectați uscătorul de la rețeaua electrică.

⚠ Pagube ca urmare a utilizării unor produse pentru îngrijire necorespunzătoare.

Produsele pentru îngrijire necorespunzătoare pot deteriora suprafețele de plastic și alte componente.

Nu folosiți solvenți, agenți de curățare abrazivi, agenți de curățare pentru sticlă sau universali.

Recomandare de curățare: curățați o dată sau de 2 ori pe an și în funcție de necesități.



- Curățați uscătorul și garnitura de etanșare de pe partea interioară a ușii doar cu o lavetă ușor umedă și soluție diluată de apă cu săpun sau detergent de vase.
- Ștergeți toate componentele cu o lavetă uscată și moale.







Ghid de rezolvare a problemelor

Cu ajutorul ghidului de mai jos veți putea remedia majoritatea problemelor și defecțiunilor care pot interveni în timpul utilizării obișnuite a aparatului. Astfel veți putea economisi timp și bani, deoarece nu va mai fi nevoie să contactați Serviciul Clienți. Puteți găsi informații despre depanarea dvs. la www.miele.ro/service.




Tabelele de mai jos vă vor ajuta să găsiți și să înlăturați cauza unei defecțiuni sau a unei probleme.

Unele mesaje de pe afișaj sunt formate din mai multe rânduri și pot fi citite integral prin atingerea butoanelor cu senzori ∇ sau \wedge .

Mesaje de eroare pe afișaj după ce programul a fost anulat

Mesaj	Cauză posibilă și remediere
 Goliți recipientul Vezi 	Rezervorul de condens este plin sau furtunul de evacuare este răsucit. <ul style="list-style-type: none">■ Pentru a șterge mesajul, deschideți și închideți ușa uscătorului, cu uscătorul pornit. Sau opriți și porniți uscătorul.■ Goliți apa condensată.■ Verificați furtunul de evacuare.
 Blocare recunoscută. Vezi 	Rufele s-au distribuit neuniform sau s-au înfășurat. <ul style="list-style-type: none">■ Deschideți ușa și defaceți rufele. Dacă este necesar, scoateți o parte din rufe.■ Opriți uscătorul și porniți-l din nou.■ Porniți un program.
 Serviciul Clienți  Eroare F XXX	Nu reușiți să identificați cauza problemei. <ul style="list-style-type: none">■ Opriți uscătorul și porniți-l din nou.■ Porniți un program. Dacă programul se oprește din nou și apare un mesaj de eroare, există o defecțiune. Contactați Serviciul Clienți Miele.




Ghid de rezolvare a problemelor

Mesaj	Cauză posibilă și remediere
 Curățați filtrul din plintă. Vezi 	<p>Există colmatări provocate de scame sau resturi de detergent.</p> <ul style="list-style-type: none"> ■ Pentru a dezactiva mesajul, selectați poziția selecto- rului de programe . ■ Curățați filtrele de scame și filtrul plintei. <ul style="list-style-type: none"> – Indicațiile de curățare pot fi găsite în capitolul „Curățare și întreținere“. – Dacă filtrele de scame și filtrul plintei sunt deteri- orate, deformate sau nu mai pot fi curățate, atunci acestea trebuie înlocuite. – Dacă mesajul de eroare apare din nou după cură- țare, pot fi prezente următoarele cauze.
	<p>Filtrul plintei a fost introdus prea umed.</p> <ul style="list-style-type: none"> ■ Strângeți ușor filtrul plintei. ■ Lăsați filtrul plintei să se usuce la aer.
	<p>Există încă reziduuri mai adânci în filtrul plintei care nu au putut fi îndepărtate.</p> <ul style="list-style-type: none"> ■ Verificați filtrul plintei. Consultați secțiunea „Înlocui- rea filtrului plintei“ din capitolul „Ghid pentru soluți- onarea problemelor“. ■ Dacă filtrul plintei nu este deteriorat sau deformat, puteți regenera filtrul plintei în mașina de spălat. Consultați secțiunea „Regenerarea filtrului plintei“ din capitolul „Ghid pentru soluționarea probleme- lor“.
	<p>Schimbătorul de căldură este colmatat.</p> <ul style="list-style-type: none"> ■ Verificați schimbătorul de căldură. Consultați secți- unea „Verificarea schimbătorului de căldură“ din capi- tolul „Ghid pentru soluționarea problemelor“.

Indicații pe afișaj

Mesaj	Cauză posibilă și remediere
000	<p>S-a activat codul PIN.</p> <ul style="list-style-type: none"> ■ Introduceți codul și confirmați-l. Dezactivați codul PIN dacă nu doriți ca mesajul să reapară pe afișaj la următoarele porniri ale mașinii.

Ghid de rezolvare a problemelor

Mesaj	Cauză posibilă și remediere
Final/Răcire	După terminarea programului, rufele sunt răcite în continuare. <ul style="list-style-type: none"> ■ Puteți scoate rufele și le puteți răsfira sau le puteți lăsa mai departe în uscător pentru a se răci.
i Curățați filtrul din plintă. Vezi 	Uscătorul nu funcționează optim sau eficient. Cauze posibile pot fi colmatările cu scame sau resturi de detergent. <ul style="list-style-type: none"> ■ Pentru a elimina avertizarea, confirmați cu OK. ■ Respectați indicațiile de curățare din capitolul „Curățare și întreținere”. ■ Curățați filtrele de scame. ■ Controlați și filtrul de bază și curățați-l, dacă este necesar.
	Puteți influența apariția mesajului Curățați filtrul din plintă. Vezi  . <ul style="list-style-type: none"> ■ Urmați descrierea din capitolul „Setări”, secțiunea „Indicator căi aerisire”.
i Umpleți recipient de condens	Rezervorul de condens este gol. Când se utilizează diferite aplicații de program, apa este îndepărtată din rezervorul de condens și reutilizată. <ul style="list-style-type: none"> ■ Umpleți rezervorul de condens până cel puțin la marcajul —min—. ■ Dezactivarea mesajului: Confirmați OK.
i Deschide și închide	După selectarea programului, vi se atrage atenția să introduceți rufe. <ul style="list-style-type: none"> ■ Încărcați rufele în tambur.
 Vă rugăm așteptați	Uscătorul așteaptă date de la mașina de spălat (<i>Wash2Dry</i>) sau <i>SmartStart</i> este activat.

Un rezultat de uscare nesatisfăcător

Problemă	Cauză posibilă și remediere
Rufele nu sunt uscate satisfăcător cu <i>DryCare 40</i> suplimentar.	<p>În încăperea unde funcționează uscătorul este prea cald. Prin urmare, procesul DryCare a fost finalizat prematur.</p> <ul style="list-style-type: none"> ■ Aerisiți bine încăperea. ■ Pentru a termina de uscat rufele, selectați <i>Aer cold</i> cu <i>DryCare 40</i> suplimentar.
Rufele nu sunt uscate satisfăcător.	<p>Ați încărcat țesături de diferite tipuri.</p> <ul style="list-style-type: none"> ■ Finalizați uscarea folosind programul <i>Aer cold</i>. ■ Data viitoare selectați un program mai potrivit. <p>Sfat: puteți ajusta individual umiditatea reziduală a unor programe. Consultați capitolul „Setări”.</p>
Rufele sau pernele umplute cu puf degajă un miros neplăcut în urma uscării	<p>Rufele au fost spălate cu prea puțin detergent. Puful are tendința de a emana un miros specific în contact cu căldura.</p> <ul style="list-style-type: none"> ■ Lenjerie: spălați cu suficient detergent ■ Perne: lăsați-le să se aerisească în aer liber, nu în uscător ■ Dacă preferați un anumit miros, utilizați la uscare flaconul cu parfum (disponibil ca accesoriu opțional).
După uscare, articolele din fibre sintetice sunt încărcate electrostatic	<p>Fibrele sintetice au tendința de a se încălca electrostatic.</p> <ul style="list-style-type: none"> ■ Sarcina electrostatică din timpul uscării poate fi redusă adăugând balsam de rufe la ultima clătire a programului de spălare.
S-au acumulat scame	<p>În timpul procesului de uscare, de pe rufe se desprind scame, care sunt în general rezultatul frecării produse în timpul purtării și al spălării articolelor. Solicitarea uscătorului este relativ redusă.</p> <p>Scamele sunt colectate de filtrele de scame și de filtrul plintei și pot fi ușor îndepărtate.</p> <ul style="list-style-type: none"> ■ Citiți capitolul „Curățare și întreținere”.


Ghid de rezolvare a problemelor

Procesul de uscare durează foarte mult

Problemă	Cauză posibilă și remediere
Procesul de uscare durează prea mult sau chiar se oprește.*	În încăperea unde funcționează uscătorul este prea cald. ■ Aerisiți bine încăperea.
	Pot exista blocaje cauzate de resturi de detergent, fire de păr și scame fine. ■ Curățați filtrele de scame și filtrul plintei. ■ Îndepărtați scamele vizibile din schimbătorul de căldură.
	Rufele s-au distribuit neuniform sau s-au înfășurat. Tamburul este prea plin. ■ Desfaceți rufele și scoateți o parte din ele. ■ Porniți un program.
	Grilajul din dreapta jos este blocat. ■ Înlăturați coșul de rufe sau alte obiecte care blochează fantele.
	Rufele nu au fost centrifugate suficient. ■ Pe viitor centrifugați rufele la o viteză mai mare de centrifugare.
	Piesele metalice (de ex. fermoarele) nu au permis uscătorului să înregistreze nivelul corect de umiditate a rufelor. ■ Pe viitor deschideți fermoarele. ■ Dacă problema reapare, uscați articolele cu fermoare lungi folosind doar programul <i>Aer cald</i> .

* Opriți și reporniți uscătorul înainte de a începe un nou program.

Probleme generale cu uscătorul

Problemă	Cauză posibilă și remediere
În timpul funcționării se aude un zbârnâit sau un bâzâit.	<p>Compresorul (pompa de căldură) a intrat în funcțiune. Sau ați selectat un program în care apa de condensare este pulverizată în tambur.</p> <ul style="list-style-type: none"> ■ Nu este nevoie să faceți nimic. Aceste zgomote sunt normale și apar atunci când compresorul sau pompa de condens funcționează.
	Nu este o defecțiune.
Nu puteți porni niciun program	<p>Nu puteți identifica nicio cauză evidentă.</p> <ul style="list-style-type: none"> ■ Introduceți ștecărul în priză. ■ Porniți uscătorul. ■ Închideți ușa uscătorului. ■ Verificați siguranța instalației din locuință.
	Cădere de tensiune? După revenirea tensiunii, programul va continua să ruleze în mod automat.
După selectarea extra-opțiunilor <i>DryFresh</i> , <i>PowerFresh</i> sau <i>DryCare 40</i> gradul de uscare „sare” înapoi la altul.	Gradul de uscare selectat anterior nu este posibil în combinație cu funcția suplimentară. Următorul grad de uscare posibil este selectat automat.
Afișajul este stins, iar butonul cu senzor <i>Start/Adăugarea rufelor</i> clipește lent.	<p>Afișajul se închide automat, pentru a economisi energie (standby).</p> <p>Dacă programul a atins etapa Anti-șifonare, tamburul se va roti periodic.</p> <ul style="list-style-type: none"> ■ Apăsați un buton. Modul standby se dezactivează.
Uscătorul se oprește după terminarea programului.	Acest uscător se oprește automat. Aceasta nu este o eroare, ci o funcționare corespunzătoare.
Afișajul este într-o limbă necunoscută.	<p>S-a selectat o altă limbă din meniul „Setări, Limbă ”.</p> <ul style="list-style-type: none"> ■ Acum setați limba dorită. Simbolul stegulețului vă va ghida prin opțiuni.

Ghid de rezolvare a problemelor

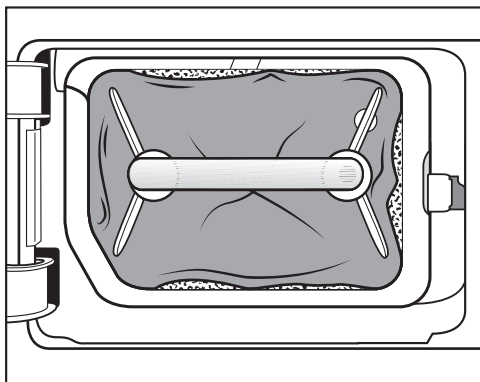
Problemă	Cauză posibilă și remediere
Iluminatul interior al tamburului nu se aprinde.	Iluminatul interior al tamburului se oprește automat, după o perioadă de timp și după începerea programului (economisire de energie). <ul style="list-style-type: none">■ Opriți uscătorul și porniți-l din nou.■ Pentru a reporni iluminatul interior al tamburului, deschideți ușa uscătorului.
	Iluminatul interior al tamburului este defect. Iluminatul interior al tamburului este proiectat pentru o durată lungă de viață și, prin urmare, nu trebuie înlocuit de regulă. <ul style="list-style-type: none">■ În cazul în care iluminatul interior al tamburului nu se aprinde, contactați Serviciul Clienți Miele.
Pulverizarea pentru apa condensată care este pulverizată în tambur este insuficientă.	Când se utilizează diferite aplicații de program, apa este preluată din rezervorul de condens și pulverizată în tambur. Jetul de pulverizare poate eșua.
	Filtru de scame din rezervorul de condens este colmatat. <ul style="list-style-type: none">■ Curățarea filtrului de scame din rezervorul de condens. Consultați secțiunea „Curățarea filtrului de scame din rezervorul de condens” din acest capitol.
	La duza de pulverizare din orificiul de umplere există depuneri de calcar. <ul style="list-style-type: none">■ Înlocuiți duza de pulverizare. Consultați secțiunea „Înlocuirea duzei de pulverizare pentru apă de condensare” din acest capitol.■ Utilizați exclusiv apă condensată și nu apă de la robinet. Pe termen lung, apa de la robinet provoacă depuneri de calcar.

Înlocuirea filtrului plintei

Schimbătorul de căldură se poate înfunda.

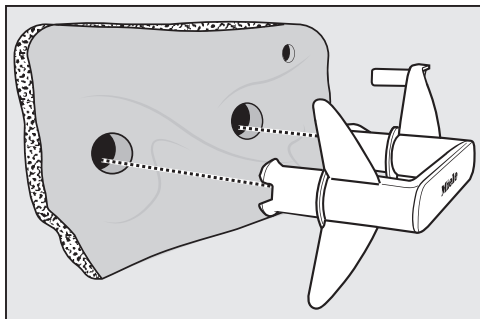
Dacă identificați urmele de uzură descrise mai jos înainte sau după curățare, înlocuiți imediat filtrul plintei (accesoriu opțional).

Potrivire imperfectă



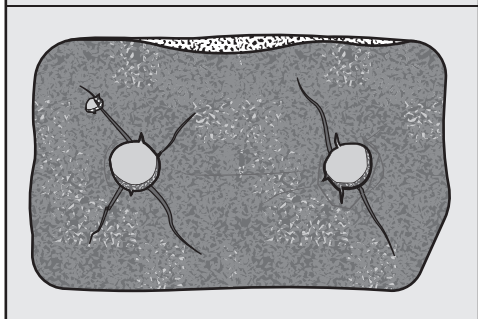
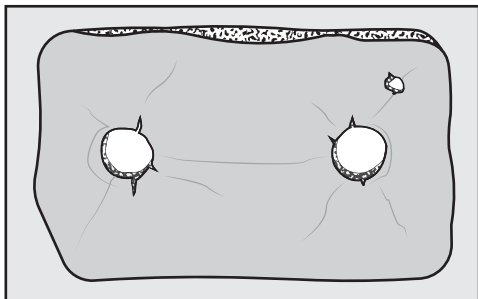
Marginile filtrului plintei nu sunt aliniate, iar filtrul plintei este deformat. Pe la marginile nealiniate sunt suflate scame în schimbătorul de căldură. Astfel schimbătorul de căldură se înfundă permanent.

Deformări



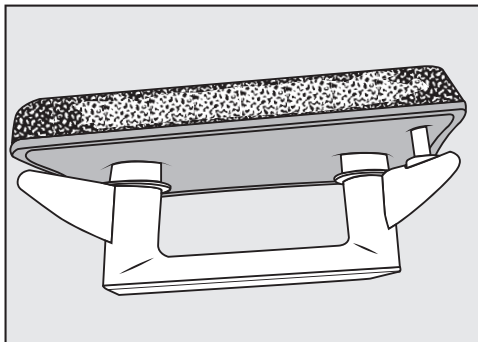
Deformările indică faptul că filtrul plintei este uzat.

Fisuri, crăpături, amprente



Prin crăpături și fisuri au fost suflate scame în schimbătorul de căldură. Astfel schimbătorul de căldură se înfundă permanent.

Reziduuri albe sau de alte culori



Reziduurile provin din resturi de fibre de la rufe și componente nedizolvate ale detergentului. Reziduurile se găsesc pe partea frontală și pe marginile laterale ale filtrului plintei. În cazuri extreme, aceste reziduuri formează cruste dure. Reziduurile indică faptul că marginile fil-

Ghid de rezolvare a problemelor

trului plintei nu se mai aliniază perfect, chiar dacă el arată ireproșabil: pe la margini sunt suflate scame nefiltrate.

Regenerați filtrul plintei. Dacă filtrul plintei prezintă din nou astfel de reziduuri după scurt timp, el trebuie înlocuit.

Regenerarea filtrului plintei

Puteți regenera unul sau mai multe filtre ale plintei murdare în mașina de spălat. Astfel filtrul plintei poate fi utilizat din nou.

Înainte de regenerare, verificați dacă filtrul plintei are o stare corespunzătoare. Controlați filtrul plintei conform secțiunii „Înlocuirea filtrului plintei” din capitolul „Ghid pentru soluționarea problemelor”. Înlocuiți filtrul plintei dacă este uzat.

- Spălați unul sau mai multe filtre ale plintei separat, fără textile. Nu adăugați detergent.
- Alegeți un program de spălare scurt cu o temperatură maximă de 40 °C și o viteză maximă de centrifugare de 600 rpm.

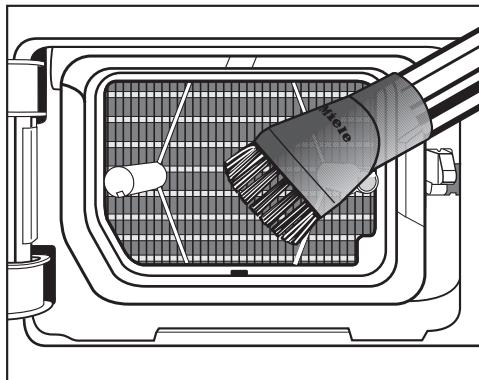
După spălare și centrifugare, puteți folosi din nou filtrul plintei.

Verificarea schimbătorului de căldură

⚠ Pericol de rănire ca urmare a lamelelor de răcire ascuțite.
Vă puteți tăia.
Nu atingeți cu mâna lamelele de răcire.

- Verificați dacă s-au acumulat scame. Dacă există scame, ele trebuie îndepărtate.

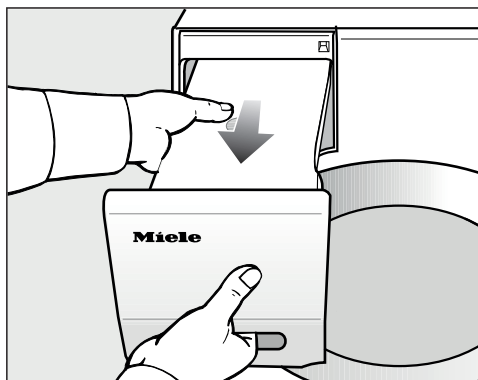
⚠ Pagube ca urmare a unei curățări greșite a schimbătorului de căldură. Dacă lamelele de răcire sunt deteriorate sau îndoite, uscătorul nu usucă suficient.
Curățați-le cu un aspirator și o perie de praf. Treceți cu grijă peria peste suprafața lamelelor de răcire ale schimbătorului de căldură, fără a apăsa.



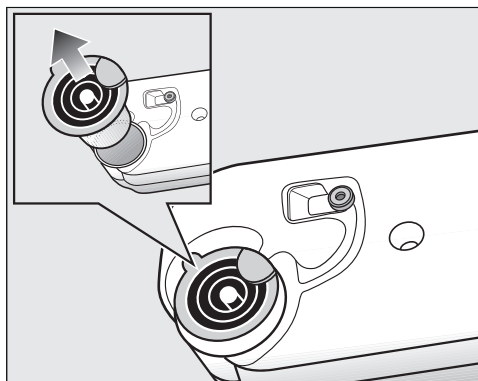
- Aspirați scamele și reziduurile.

Curățarea filtrul de scame din rezervorul de condens

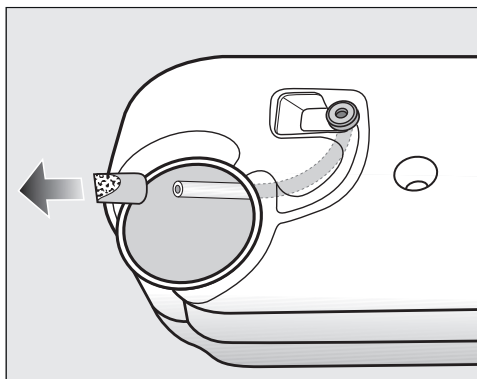
Când se utilizează diferite aplicații de program, apa este preluată din rezervorul de condens și pulverizată în tambur. Jetul de pulverizare poate eșua. Filtru de scame din rezervorul de condens este colmatat.



- Trageți rezervorul în afară.



- Introduceți degetul sub excrescența laterală a ștuțului de scurgere.
- Trageți ștuțul de scurgere în afară.



Nu trageți cu putere de furtun, pentru a preveni slăbirea.

- Treceți capătul furtunului prin orificiu.
- Țineți bine de capătul furtunului.
- Cu cealaltă mână desprindeți filtrul de scame de pe capătul furtunului.
- Clătiți filtrul de scame sub jet de apă, până când sunt îndepărtate scamele.
- Atașați filtrul de scame la capătul furtunului.
- Lăsați furtunul să alunece lejer în rezervorul de condens.
- Introduceți corect ștuțul de scurgere în orificiul rezervorului de condens. Pentru aceasta respectați imaginea.


Ghid de rezolvare a problemelor

Înlocuirea duzei de pulverizare pentru apă de condensare

Când se utilizează diferite aplicații de program, apa este preluată din rezervorul de condens și pulverizată în tambur. Jetul de pulverizare poate eșua. S-a acumulat calcar pe duza de pulverizare.

Scoateți duza de pulverizare (accesorii opționale). Înlocuiți duza de pulverizare.

Puteți să înlocuiți duza de pulverizare numai cu o unealtă specială. Unealta este atașată noii duze de pulverizare.

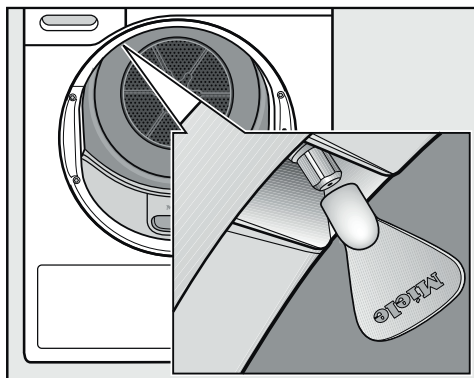
 Defecțiuni ca urmare a utilizării unei unelte greșite.

Duza de pulverizare și uscătorul se pot deteriora.

Utilizați doar unealta atașată, nu alte unelte.

■ Deschideți ușa uscătorului.

În partea stângă sus în orificiul de umplere vedeți duza de pulverizare.



■ Introduceți unealta la duza de pulverizare.

■ Rotiți unealta spre stânga, deșurubând duza de pulverizare.

■ Introduceți noua duză de pulverizare în unealtă.

■ Rotiți unealta spre dreapta, înșurubând duza de pulverizare.

Uscătorul nu trebuie utilizat fără duza de pulverizare.

La www.miele.ro/service veți găsi informații despre cum să remediați singur defecțiunile și despre piesele de schimb Miele.

Contact în caz de defecțiuni

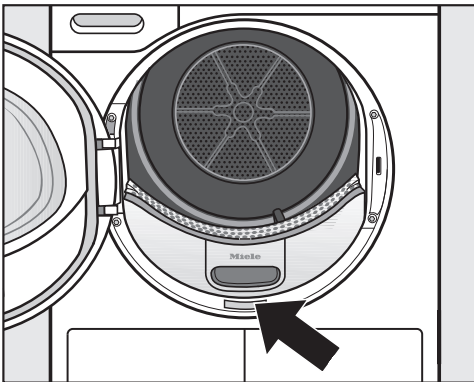
În cazul oricăror defecțiuni pe care nu le puteți remedia dumneavoastră, vă rugăm să contactați reprezentanța Miele sau Serviciul Clienți Miele.

Puteți să faceți o programare pentru Serviciul Clienți Miele online, la www.miele.ro/service.

Datele de contact ale Serviciului Clienți Miele sunt trecute la finalul acestor documente.

Serviciul Clienți are nevoie să știe denumirea modelului și numărul de fabricație (Fabr./SN/Nr.). Ambele informații pot fi găsite pe eticheta cu date tehnice.

Găsiți eticheta cu date tehnice atunci când deschideți ușa uscătorului:



Baza de date EPREL

Informațiile privind etichetarea consumului de energie și cerințele în materie de proiectare ecologică pot fi găsite în baza de date a produselor europene (EPREL). Prin următorul link <https://eprel.ec.europa.eu/> puteți accesa baza de date a produselor. Aici vi se solicită să introduceți indicatorul modelului.

Indicatorul modelului poate fi găsit pe plăcuța de date.



Accesorii opționale

Puteți achiziționa accesorii opționale pentru acest uscător de rufe de la reprezentanța sau Serviciul Clienți Miele.

Acestea, cât și multe alte produse interesante, pot fi comandate și prin Miele Webshop.

Coș pentru uscarea rufelor

Cu ajutorul coșului pentru uscarea rufelor, puteți usca sau aerisi articole care nu pot fi supuse solicitărilor mecanice.

Flaconul de parfum

Utilizați flaconul cu parfum la uscare atunci când doriți ca rufele să aibă un anumit miros.

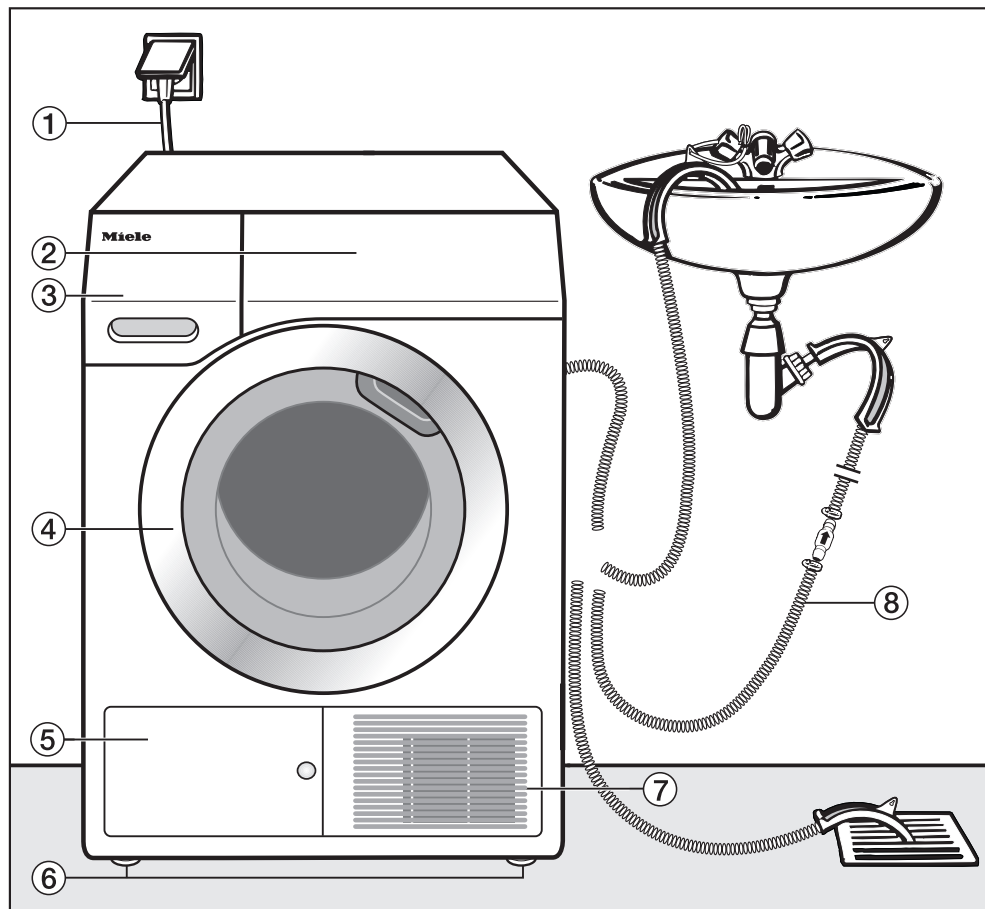
Garanție

Perioada de garanție a aparatului este de 2 ani.

Mai multe informații puteți găsi în Condițiile de garanție livrate împreună cu produsul.

Instalare

Vedere frontală



① Cablu de alimentare

② Panou de comandă

③ Rezervor de apă condensată

④ Ușă

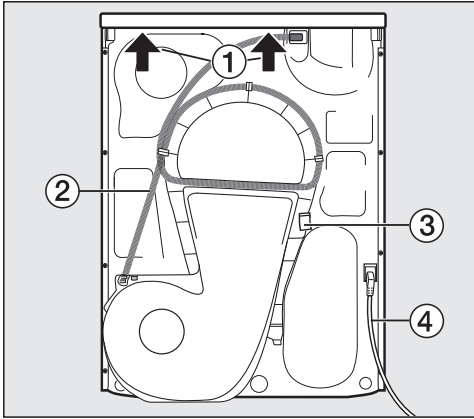
⑤ Clapetă pentru filtrul plintei

⑥ 4 picioare reglabile

⑦ Grilaj aer rece

⑧ Furtun de evacuare pentru apa condensată

Vedere din spate



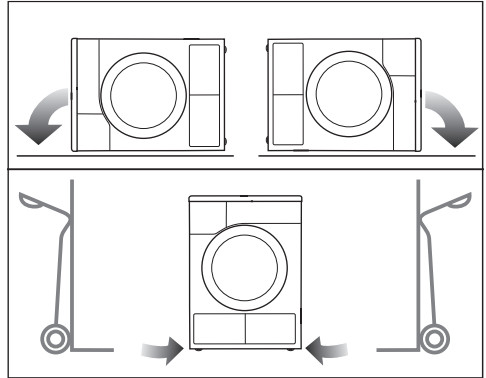
- ① Capac proeminent pentru prindere la transport
- ② Furtun de evacuare pentru apa condensată
- ③ Cârlig pentru înfășurarea cablului de alimentare în vederea transportului
- ④ Cablu de alimentare

Transportarea uscătorului

⚠ Vătămări corporale și daune materiale provocate de transportul necorespunzător.

Dacă uscătorul se răstoarnă, vă puteți răni și pot fi generate daune materiale.

Pe timpul transportului aveți grijă ca uscătorul să aibă o poziție stabilă.



- Dacă transportați uscătorul în poziție culcată: așezați-l doar pe peretele lateral stâng sau drept.
- Dacă transportați uscătorul în poziție verticală: dacă folosiți o lișă, transportați uscătorul tot pe peretele lateral stâng sau drept.

Transportarea uscătorului la locul de amplasare

⚠ Fixarea posterioară a capacului poate deveni friabilă ca urmare a unor cauze externe.

Capacul se poate rupe atunci când este apucat.

Verificați poziția fixă a suportului capacului, înainte de a apuca de capac.

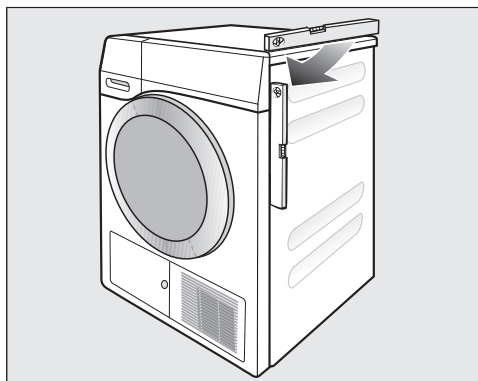
- Transportați uscătorul de picioarele frontale și de capac.

Instalare

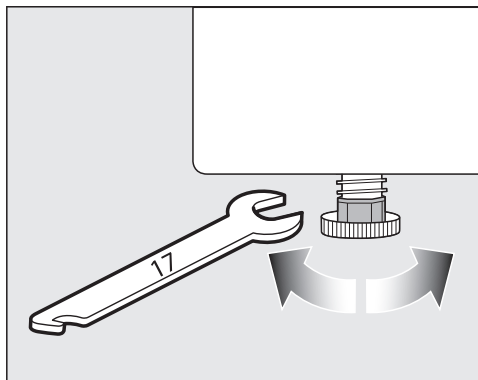
Instalare

Aducerea la nivel a uscătorului

Verificați ca ușa uscătorului să nu vină în contact cu alte uși blocabile, uși glisante sau uși care se închid în direcția opusă.



Pentru o funcționare adecvată, uscătorul trebuie să fie echilibrat pe verticală. Eventualele denivelări ale pardoselii pot fi compensate prin rotirea picioarelor reglabile ale uscătorului.



- Răsuciți picioarele reglabile cu o cheie fixă sau cu mâna.



⚠ Pericol de incendiu și explozie ca urmare a deteriorării uscătorului.

Agentul de răcire este inflamabil și exploziv.

Nu efectuați modificări la uscător.

Aveți grijă ca uscătorul să nu fie deteriorat.

Dacă uscătorul este deteriorat, urmați următoarele indicații:

- Evitați focul deschis și sursele de aprindere.
- Deconectați uscătorul de la rețeaua electrică.
- Aerisiți spațiul în care este instalat uscătorul.
- Informați Serviciul Clienți Miele.

Repaus după instalare

⚠ Daune la uscător provocate de punerea în funcțiune prematură. Se poate deteriora pompa de căldură. După instalare, așteptați o oră înainte de a pune uscătorul în funcțiune.

Ventilare

Fantele de admisie a aerului rece din partea frontală a uscătorului nu trebuie blocate sau acoperite. În caz contrar se va împiedica ventilarea eficientă pentru răcirea schimbătorului de căldură.

Spațiul de ventilare dintre baza uscătorului și podea nu trebuie acoperit cu plinte ornamentale, covoare cu fir lung etc. În caz contrar nu se va asigura pătrunderea unei cantități suficiente de aer sub uscător.

Aerul cald eliminat de uscător în urma răcirii schimbătorului de căldură măsoară temperatura aerului din încăperea. De aceea, este foarte important să asigurați o bună aerisire a încăperii, de ex. deschizând o fereastră. În caz contrar, se vor prelungi duratele programelor de uscare (și se va majora consumul energetic).

Prin funcționarea sa cu pompa de căldură, în carcasa acestui uscător se formează foarte multă căldură.

Această căldură trebuie să poată fi evacuată corespunzător.

În caz contrar, durata de uscare se poate prelungi, sau pe termen lung pot surveni deteriorări ale uscătorului.

Ventilarea continuă a încăperii în timpul procesului de uscare precum și spațiul liber dintre partea inferioară a uscătorului și podea trebuie asigurate în permanență.

Înainte de o transportare ulterioară

La înclinarea uscătorului, se poate scurge o cantitate mică de condens situată în zona pompei și rezultată în urma uscării. Recomandare: Înainte de transport, porniți un program timp de circa 1 minut. Restul condensului va fi direcționat astfel în recipientul pentru condens (pe care trebuie apoi să-l goliți) sau va fi evacuat prin furtunul de evacuare.

Instalare

Cerințe suplimentare de instalare

Instalarea sub un blat

Acest uscător poate fi instalat sub un blat.

Defect al aparatului ca urmare a acumulării de căldură.

Asigurați-vă că există posibilitatea de evacuare a curentului de aer cald care iese din aparat.

- Nu este posibilă demontarea capacului.
- Priza electrică trebuie să fie amplasată într-un loc accesibil, în apropierea uscătorului.
- Este posibil ca timpii de uscare să se prelungească ușor.

Accesorii opționale

Kit de supraetajare mașină de spălat-uscător

Uscătorul poate fi combinat cu o mașină Miele de spălat rufe, într-o unitate supraetajată. Pentru aceasta, aveți nevoie de un kit de supraetajare Miele corespunzător modelului dumneavoastră de uscător.

– Soclu

Uscătorul poate fi instalat pe un soclu cu sertar.

Evacuarea apei condensate

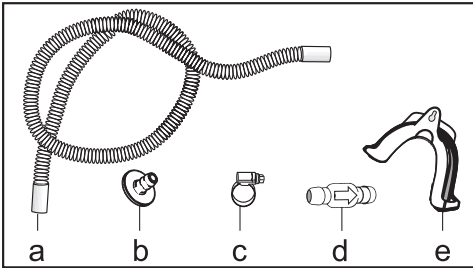
Observații generale

În timpul procesului de uscare, apa condensată ajunge în rezervor prin furtunul de evacuare din spatele uscătorului.

Apa condensată poate fi evacuată și direct spre exterior prin furtunul de evacuare de pe partea posterioară a uscătorului. În acest caz, rezervorul de apă condensată nu mai trebuie golit.

Lungime furtun: 1,49 m
 Înălțime max. de pompare: 1,00 m
 Lungime max. de evacuare: 4,00 m

Accesorii pentru evacuare



- furnizate: adaptor (b), colier pentru furtun (c), suport pentru furtun (e);
- opționale, disponibile la Miele: kitul „supapă unisens” pentru evacuarea în exterior a apei condensate. Supapa unisens (d), furtunul de prelungire (a) și colierele (c) sunt incluse în kit.

Condiții de instalare speciale cu supapă unisens

⚠ Daune provocate de condensul care se scurge înapoi în aparat. Apa poate să curgă sau să fie aspirată înapoi în uscător. Daunele pot afecta uscătorul precum și locul de amplasare.

Folosiți supapa unisens dacă scufundați capătul furtunului în apă sau îl conectați la diverse racorduri de apă.

Înălțime maximă de pompare cu supapă unisens: 1,00 m

Este nevoie de o supapă unisens în următoarele situații:

- Racordare la ramificația scurgerii chiuvetei sau la o scurgere în podea, atunci când capătul furtunului este scufundat în apă.
- Racordare la ramificația scurgerii chiuvetei.
- Diverse posibilități de racordare, dacă uscătorul este racordat la un sistem de scurgere folosit deja de un alt aparat, de ex. o mașină de spălat vase sau rufe.

Dacă supapa unisens este montată greșit, evacuarea nu este posibilă. Montați supapa unisens cu săgeata îndreptată în direcția de curgere a apei.

Amplasarea furtunului de evacuare

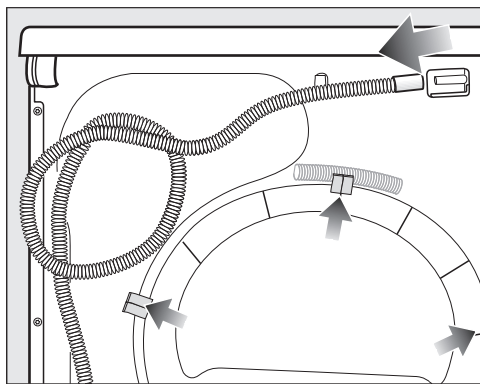
⚠ Deteriorarea furtunului de evacuare prin manevrarea necorespunzătoare.

Furtunul de evacuare se poate deteriora, permițând scurgerea apei.

Nu trageți de furtunul de evacuare, nu îl întindeți excesiv și nu îl răsuciți.

Instalare

În furtun va exista o cantitate mică de apă reziduală. Pregătiți un recipient pentru a colecta apa.

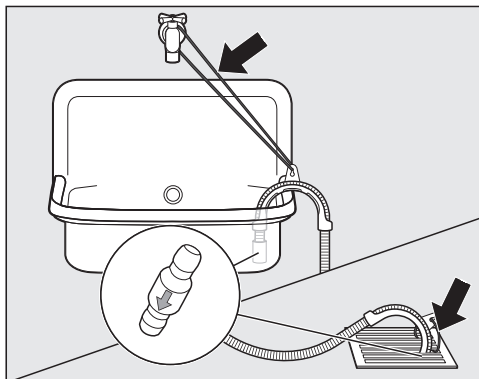


- Scoateți furtunul din racord (săgeata de culoare deschisă).
- Trageți cu grijă furtunul din clemele de fixare (săgeți de culoare închisă) și înfășurați-l.
- Lăsați apa reziduală să se scurgă într-un recipient.

Exemple

Evacuarea apei printr-o chiuvetă sau scurgere în podea

Folosiți suportul pentru furtun pentru a suspenda furtunul de evacuare.



⚠ Daune provocate de apa care se scurge.

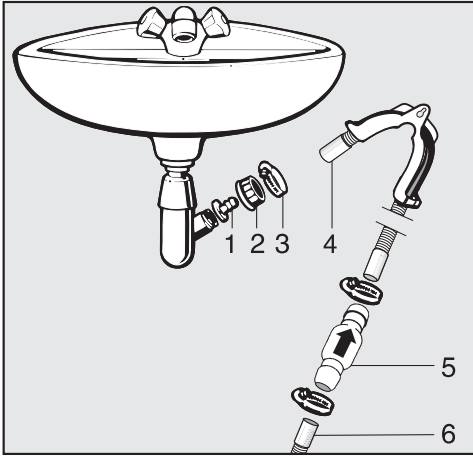
Dacă se desprinde capătul furtunului, apa care se scurge poate provoca daune.

Dacă doriți să evacuați apa într-o chiuvetă, va trebui să fixați furtunul, de exemplu legându-l.

Supapa unisens poate fi montată în capătul furtunului de evacuare.

Conectare directă la un sifon de chiuvetă

Folosiți suportul pentru furtun, adaptorul, colierele și supapa unisens (accesorii opționale).



1. Adaptor
2. Piulița ramificației
3. Colier
4. Capătul furtunului (fixat în suportul pentru furtun)
5. Supapă unisens
6. Furtun de evacuare al uscătorului

- Fixați adaptorul **1** cu piulița **2** în sifonul chiuvetei.
Dacă această piuliță are în interior un capac plat, scoateți mai întâi capacul.
- Atașați capătul furtunului **4** la adaptorul **1**.
- Utilizați suportul pentru furtun.
- Strângeți colierul **3** direct în spatele piuliței, folosind o șurubelniță.
- Montați supapa unisens **5** pe furtunul de evacuare **6** al uscătorului.


Supapa unisens **5** se montează astfel încât să fie în poziția corectă (vezi săgeata de pe supapa unisens).

- Fixați supapa unisens folosind colierele.

Conectare la rețeaua electrică


Uscătorul este livrat cu un cablu de alimentare și ștecăr, pregătit pentru conectarea la o priză cu contact de protecție.

Amplasați uscătorul în așa fel încât priza să fie accesibilă. Dacă priza nu este accesibilă, trebuie montat un dispozitiv suplimentar de decuplare pentru toți polii.

 Pericol de incendiu ca urmare a supraîncălzirii.

Funcționarea uscătorului conectat la prize multiple și prelungitoare poate duce la o suprasolicitare a cablurilor. Din motive de siguranță, nu folosiți prize multiple și prelungitoare.

Este permisă racordarea numai la o instalație electrică realizată conform normei VDE 0100.

Din motive de siguranță, vă recomandăm utilizarea unui întrerupător de curent rezidual (RCD) de tipul  în instalația electrică a locuinței dumneavoastră pentru realizarea conexiunii electrice a mașinii de spălat rufe.

Un cablu de alimentare deteriorat poate fi înlocuit doar cu un cablu special, de același tip (disponibil la Serviciul Clienți Miele). Din motive de siguranță, înlocuirea cablului se va face doar de către un specialist calificat sau de către Serviciul Clienți Miele.

Consumul nominal și amperajul corespunzător sunt indicate în instrucțiunile de utilizare sau pe eticheta cu date tehnice a respectivului aparat. Comparați aceste indicații cu datele conexiunii electrice de la fața locului.

În cazul în care aveți nelămuriri, întrebați un electrician.

Este posibilă funcționarea temporară sau permanentă pe un sistem de alimentare cu energie autosuficient sau nesincron de rețea (cum ar fi rețele insulare, sisteme de rezervă). Condiția prealabilă pentru funcționare este ca sistemul de alimentare cu energie să respecte cerințele EN 50160 sau unul compatibil.

Măsurile de protecție prevăzute în instalația casei și în acest produs Miele trebuie asigurate, de asemenea, în ceea ce privește funcția și modul de funcționare a acestora în operare autonomă sau în funcționare nesincronă a rețelei sau trebuie înlocuite cu măsuri echivalente în instalare. Așa cum este descris, de exemplu, în publicația curentă a VDE-AR-E 2510-2.

Date tehnice

Înălțime	850 mm
Lățime	596 mm
Adâncime	636 mm
Adâncime cu ușa deschisă	1054 mm
Adecvat pentru încastrare sub un blat	da
Adecvat pentru supraetajare	da
Greutate	aprox. 52 kg
Volum tambur	120 l
Capacitate maximă	9,0 kg (greutatea rufelor uscate)
Capacitate rezervor de apă condensată	4,8 l
Lungime furtun de evacuare	1,49 m
Înălțime maximă de pompare	1,00 m
Lungime maximă de pompare	4,00 m
Lungime cablu de alimentare	2,00 m
Tensiune	consultați eticheta cu date tehnice
Putere instalată	consultați eticheta cu date tehnice
Amperaj	consultați eticheta cu date tehnice
Certificate de testare acordate	consultați eticheta cu date tehnice
Consum de energie	citiți capitolul „Date de consum“
LED-uri	Clasa 1
Bandă de frecvență	2,4000 GHz – 2,4835 GHz
Putere maximă de emisie	< 100 mW

Date tehnice

Fișa de date conform regulamentului delegat (UE) nr. 392/2012 valabil până la 30.06.2025

Fișa produsului pentru uscătoare de rufe de uz casnic cu tambur
conform Regulamentului Delegat (UE) nr. 392/2012

MIELE	
Denumire/identificator de model	TEL695WP 125 Gala Edition
Capacitate nominală ¹	9,0 kg
Tipul de uscător de rufe de uz casnic cu tambur (ventilație / acțiune de condensare)	- / •
Clasă de eficiență energetică	
A+++ (eficiență maximă) până la G (eficiență minimă)	A+++
Svērtais gada enerģijas patēriņš (AE _c) ²	185 kWh/an
Uscător de rufe de uz casnic cu tambur (automat / neautomat)	• / -
Consum de energie al programului standard pentru bumbac	
Consum de energie la încărcătură completă	1,55 kWh
Consum de energie la încărcătură parțială	0,84 kWh
Consum ponderat de putere în modul oprit (P _o)	0,20 W
Consum ponderat de putere în modul inactiv (P _I)	0,20 W
Durata modului inactiv (T _I) ³	15 min
Program standard la care se referă informația de pe etichetă și din fișă ⁴	Rufe bumbac cu săgeată
Durata programului standard pentru bumbac	
durată ponderată	141 min
Durata programului la încărcătură completă	184 min
Durata programului la încărcătură parțială	108 min
Clasa de eficiență a condensării ⁵	
A (eficiență maximă) până la G (eficiență minimă)	A
Eficiența ponderată a condensării pentru "programul standard pentru bumbac cu încărcătură completă și parțială"	94 %
Eficiența medie a condensării pentru "programul standard pentru bumbac cu încărcătură completă"	94 %
Eficiența medie a condensării pentru "programul standard pentru bumbac cu încărcătură parțială"	94 %
Nivel de putere acustică (L _{WA}) ⁶	64 dB(A) re 1 pW
Aparat încastat	-

• Da, disponibil

¹ în kg de rufe din bumbac, în cazul programului standard pentru bumbac cu încărcătură completă

² bazat pe 160 de cicluri de uscare efectuate cu programul standard pentru bumbac, cu încărcătură completă și parțială, și pe consumul în modurile cu consum redus de putere. Consumul efectiv de energie per ciclu depinde de modul de utilizare a aparatului.

³ dacă uscătorul de rufe de uz casnic cu tambur este prevăzut cu un sistem de gestionare a energiei

- ⁴ Acest program este adecvat pentru uscarea rufelor din bumbac cu un grad normal de umiditate și este cel mai eficient program pentru bumbac din punctul de vedere al consumului de energie
- ⁵ dacă uscătorul de rufe de uz casnic cu tambur este unul cu acțiune de condensare
- ⁶ pentru programul standard pentru bumbac utilizat cu încărcătură completă

Declarație de conformitate

Miele declară prin prezenta că acest uscător cu pompă de căldură corespunde Directivei 2014/53/UE.

Textul complet al declarației de conformitate UE este disponibil la una dintre următoarele adrese de internet:

- Produse, descărcare, pe www.miele.ro
- Puteți efectua o solicitare de service, cere informații sau instrucțiuni de utilizare, la www.miele.ro/manual, indicând numele produsului sau numărul de serie al produsului.

Date de consum

Date de consum în conformitate cu Reglementările 932/2012/UE și 392/2012/UE valabile până la 30.06.2025

	Încărcare ¹	Treaptă de centrifugare a mașinii de spălat	Umiditate reziduală	Energie	Durată
	kg	rpm	%	kWh	min
ECO²	9,0	1.000	60	1,55	184
	4,5	1.000	60	0,84	108
Bumbac Uscat convențional	9,0	1.200	53	1,40	166
	9,0	1.400	50	1,30	158
	9,0	1.600	44	1,15	141
Călcare manuală bumbac	9,0	1.000	60	1,14	137
	9,0	1.200	53	1,00	120
	9,0	1.400	50	0,95	112
	9,0	1.600	44	0,80	95
Întreținere ușoară Uscat convențional	4,0	1.200	40	0,45	66
Delicate Uscat convențional	2,5	800	50	0,41	70
Finisare Lână	2,0	1.000	50	0,02	5
Cămăși Uscat convențional	2,0	600	60	0,44	62
Express Uscat convențional	4,0	1.000	60	0,75	100
Impermeabilizare Uscat convențional	2,5	800	50	0,75	100

¹ Greutatea rufelor uscate

² Programul *ECO* este programul de testare în conformitate cu Regulamentele 932/2012/UE și 392/2012/UE (pentru programul pentru *bumbac*) pentru eticheta energetică măsurată în conformitate cu EN 61121.

Toate datele nemarcate cu asterisc au fost calculate folosind standardul EN 61121.

Datele de consum pot varia față de valorile nominale trecute mai sus, în funcție de cantitatea rufelor încărcate, tipul țesăturilor, nivelul de umiditate reziduală după centrifugare, fluctuațiile de tensiune din rețeaua electrică sau duritatea apei.

Datele privind consumul afișate de uscător pot diferi față de datele de consum menționate în tabel. Abaterile rezultă din tipul de achiziție de date în uscător. Astfel, de ex., durata programului este influențată de umiditatea reziduală și compoziția rufelor, care are un efect asupra necesarului de energie.

Date de consum

Date de consum în conformitate cu Reglementările (UE) 2023/2533 și (EU) 2023/2534 valabile până la 01.07.2025

Programe	Încărcare ² kg	Timp de execuție Oră: Min.	Energie kWh	Conținut final de umiditate după uscare %
ECO ¹	9,0	3:04	1,55	0
	4,5	1:48	0,84	0
Bumbac	9,0	3:26	1,73	- 4
Extra-uscăt	4,5	2:15	1,07	- 4
Bumbac	9,0	2:17	1,14	12
Uscăt Călcat manual	4,5	1:10	0,60	12
Întreținere ușoară				
Uscare convențională plus	4,0	1:10	0,48	0
Întreținere ușoară				
Uscare convențională	4,0	1:06	0,45	2
Întreținere ușoară				
Uscăt Călcat manual	4,0	0:50	0,40	12
Delicate				
Uscare convențională	2,5	1:10	0,41	0

¹ Programul ECO este programul de testare în conformitate cu Reglementările (UE) 2023/2533 și (UE) 2023/2534 pentru eticheta energetică măsurată în conformitate cu EN 61121. Nivelul de putere acustică la umplere completă pentru programul de testare ECO este 62 dB(A) re 1 pW.

² Încărcătura reprezintă greutatea rufelor uscate.

Pentru celelalte programe, fără programul ECO, sunt oferite valori orientative, determinate în conformitate cu standardul EN 61121.

Datele de consum pot varia față de valorile nominale trecute mai sus, în funcție de cantitatea rufelor încărcate, tipul țesăturilor, nivelul de umiditate reziduală după centrifugare, parametrii programului selectați suplimentar, fluctuațiile de tensiune din rețeaua electrică sau duritatea apei.

Setări

Accesarea setărilor

Meniul Setări se folosește la modificarea setărilor electronice ale uscătorului, astfel încât aceasta să funcționeze conform diferitelor cerințe. Puteți modifica oricând setările.

- Rotiți selectorul de programe în poziția *Alte programe*/🔧.



- Atingeți 1 dată butonul cu senzor \wedge .

Pe afișaj vor apărea următoarele:



- Confirmați cu ajutorul butonului cu senzor *OK*.



Acum vă aflați în submeniul *Setări*.

Selectarea setărilor

- Atingeți butoanele cu senzor \vee sau \wedge , până când setarea dorită apare pe afișaj.
- Butonul cu senzor \vee deplasează lista de selecție în jos.
- Butonul cu senzor \wedge deplasează lista de selecție în sus.
- Atingeți butonul cu senzor *OK* pentru a procesa setarea afișată.

Modificarea setărilor

- Atingând butonul cu senzor \vee sau \wedge , se vor afișa diversele opțiuni ale setării.

De exemplu puteți

- să selectați o valoare, selecția activă fiind marcată cu \checkmark ;
- să modificați o bară;
- să modificați cifre.
- Dacă opțiunea dorită este prezentă pe afișaj, atingeți butonul cu senzor *OK* pentru a o activa.

Terminarea setărilor

- Rotiți selectorul de programe.

Limbă 🚩

Afișajul poate fi setat într-una dintre mai multe limbi.

Stegulețul 🚩 din dreptul cuvântului *Limbă* vă va ajuta să vă orientați dacă s-a setat o limbă pe care nu o cunoașteți. Limba selectată va fi salvată în memorie.

Grade de uscare

Puteți să reglați individual gradele de uscare ale programelor *Bumbac*, *Întreținere ușoară* și *Automatic*.

Selectare

- ■ □ □ □ □ □ □ (mai umed)
durata programului se scurtează
- ■ ■ ■ ■ □ □ □ □ (setare din fabricație)
- ■ ■ ■ ■ ■ ■ ■ ■ (mai uscat)
durata programului se prelungeste

Temperatură răcire

Înainte de finalizarea programului, rufe-
le vor fi răcite automat. În toate progra-
mele cu grade de uscare puteți să pre-
lungiți faza de răcire automată înainte
de finalizarea programului, folosind se-
tarea mai rece.

Selectare

Selectarea se face în pași de 1°C.

- 55 °C (setare din fabricație)
- ...
- 40 °C

Semnal întâmpinare

Puteți să setați volumul semnalului de
întâmpinare în 7 trepte diferite.

Selectare

- dezactivat
- ■ □ □ □ □ □ □ □ (încet)
- ■ ■ ■ ■ □ □ □ □ (setare din fabricație)
- ■ ■ ■ ■ ■ ■ ■ ■ (tare)

Tonul butoanelor

Atingerea butoanelor cu senzori este
confirmată printr-un semnal acustic.

Selectare

- dezactivat (setare din fabricație)
- ■ □ □ □ □ □ □ □ (încet)
- ■ ■ ■ ■ ■ ■ ■ ■ (tare)

La o selecție nepermisă se aude un
semnal sonor negativ.

Volu alarmă sonoră

Alarma sonoră vă informează acustic
cu privire la terminarea programului.
Volumul alarmei poate fi reglat.

Selectare

- ■ □ □ □ □ □ □ □ (încet)
- ■ ■ ■ ■ □ □ □ □ (setare din fabricație)
- ■ ■ ■ ■ ■ ■ ■ ■ (tare)


Durață alarmă

Alarma sonoră vă informează acustic
cu privire la terminarea programului.
Puteți decide cât timp poate să sune
alarmă sonoră.

Selectare



- Doar de 3 ori
Alarma sonoră se aude de 3 ori la fina-
lul programului.
- Până la 1 h
Alarma sonoră se aude după termina-
rea programului până când uscătorul
se oprește automat (maximum o oră).

Indicator căi aerisire

Scamele trebuie înlăturate după usca-
re. De asemenea, se aprinde indicato-
rul luminos care vă va reaminti să cură-
țați filtrele când pe ele se acumulează
o anumită cantitate de scame:
■ Curățați filtrul din plintă. Vezi 
Puteți decide la ce cantitate de scame
să fiți atenționat(ă).

Selectare

După câteva programe de uscare vă veți
putea da seama cât de des este nevoie
să înlăturați scamele.

- dezactivat
Memento-ul nu apare. În cazul în care
căile de ventilare sunt foarte blocate,
programul se oprește și apare mesajul
de control  Curățați filtrul din plintă.
Vezi , indiferent dacă această opțiune
este activată sau nu.

Setări

- Cant. mare scame
Memento-ul apare abia în cazul unei acumulări mari de scame.
- normal (setare din fabricație)
- Cant. mică scame
Memento-ul apare chiar și la o cantitate mică de scame.

Conductivitate

Această setare este relevantă doar pentru regiunile în care duritatea apei este foarte redusă.


Dacă apa este moale, este posibil ca rezultatul uscării să nu fie satisfăcător.

Selectați această setare doar dacă apa în care spălați rufele este extrem de moale, iar conductivitatea sa (valoarea conductivității electrice) este sub 150 $\mu\text{S/cm}$. Contactați-vă furnizorul local pentru informații și sfaturi referitoare la conductivitatea apei.

Selectare

- normal (setare din fabricație)
- redusă <150ms (doar pentru regiuni cu o duritate foarte redusă a apei)

Date de consum

Cu ajutorul butonului cu senzor  primiți informații privind consumul de energie electrică al uscătorului dumneavoastră. Pe afișaj pot apărea diverse informații.

Selectare

- Estimare + consum (setare din fabrică)
 - afișează o estimare pentru consumul de energie înainte de începerea programului

– și arată consumul de energie după ce programul a început

- Estimare
afișează doar o estimare pentru consumul de energie înainte de începerea programului

Când această opțiune este activată, setarea Consum nu mai este afișată.

Consum

Consumul total poate fi afișat.

Selectare


- Ultimul program
indică consumul energetic al ultimului program
- Consum total
indică consumul total de până acum
- Funcție de resetare
șterge consumul total de până acum

Cod PIN

Codul PIN împiedică utilizarea uscătorului de persoanele neautorizate.

Selectare

- activare
Codul PIN este 250 și poate fi activat. Dacă este activat codul PIN, atunci când uscătorul este pornit din nou trebuie introdus codul PIN pentru a putea utiliza uscătorul.
- dezactivare
Atunci când uscătorul trebuie utilizat fără introducerea unui cod PIN. Apare doar în cazul în care codul PIN a fost activat în prealabil.
- modificare
Poate fi introdus orice cod PIN.

 **Notați-vă noul cod PIN.** În cazul în care l-ați uitat, doar Serviciul de asistență tehnică Miele vă poate debloca mașina.




Luminozitate

Puteți seta luminozitatea afișajului, a butoanelor cu senzori și a butoanelor cu senzori cu luminozitate redusă.

Selectare

Afișaj

Reglează luminozitatea afișajului.

-  (întunecat)
-  (setare din fabricație)
-  (luminos)


Butoane active

Reglează luminozitatea butoanelor cu senzori activate.

-  (întunecat)
-  (luminos)

Butoane inactive

Reglează luminozitatea butoanelor cu senzori care pot fi activate.

-  (întunecat)
-  (luminos)

Sfat: Păstrați o diferență mare de luminozitate între butoanele cu senzori activate și butoanele cu senzori cu luminozitate redusă. Acest lucru simplifică utilizarea.

Setări

Indicatori Standby

Pentru a se economisi energie electrică, afișajul și butoanele se sting după 10 minute. Butonul *Start/Adăugarea rufelor* clipește încet. Această setare poate fi modificată.

Selectare

- activat (setare din fabrică)
Afișajul se întunecă (după 10 minute):
 - dacă după pornire nu se selectează nici un program;
 - în programul curent;
 - după terminarea programului.
- activ (nu pr curent)
Afișajul se întunecă (așa cum este descris mai sus), dar nu în programul curent.
- dezactivat
Afișajul nu este oprit niciodată.

Afișajele pot fi reactivate prin atingerea oricărui buton cu senzor.

Memorie

Uscătorul salvează ultimele setări selectate ale unui program de uscare (grad de uscare și/sau extraopțiuni sau durata, în cazul unor programe).

Atunci când selectați din nou acel program de uscare, uscătorul vă arată setările salvate.

Selectare

- dezactivat (Setări din fabrică)
- activat

Activarea startului întârziat, a alarmei sonore sau a datelor Feedback nu sunt salvate.

Anti-șifonare

Funcția Anti-șifonare reduce șifonarea rufelor după încheierea programului.

Tamburul se rotește periodic timp de max. 2 ore după încheierea programului de uscare. Astfel se previne șifonarea rufelor.

Selectare

- dezactivat
- 1 h
- 2 h (setare din fabrică)

Info program

Denumirile programelor și cantitățile de încărcare care luminează pe afișaj la selectarea programului cu selectorul de programe pot fi dezactivate.

Selectare

- Dezactivat (Denumirea programului și cantitatea de încărcare nu sunt afișate)
- Denumire program (cantitatea de încărcare nu este afișată)
- Prog cant max rufe (ambele se afișează, setare din fabricație)

Miele@home

Gestionați conexiunea uscătorului la rețeaua WiFi de la domiciliul dvs.

Următoarele elemente pot să apară în submeniu:

– Configurare

Acest mesaj apare doar dacă uscătorul nu este conectat încă la o rețea WiFi.

Procesul de configurare este descris în capitolul „Prima punere în funcțiune“.

– Dezactivare (vizibil cu Miele@home activat)

Miele@home rămâne configurat, funcția WiFi este dezactivată.

– Activare (vizibil cu Miele@home dezactivat)

Funcția WiFi este activată din nou.

– Status conexiune (vizibil cu Miele@home activat)

Sunt afișate următoarele valori:

- calitatea semnalului WiFi
- numele rețelei
- adresa IP

– Reconfigurați (vizibil dacă este configurat)

Resetați conexiunea WiFi (rețea) pentru a efectua o reconfigurare.

– Resetați (vizibil dacă este configurat)

- WiFi este dezactivat.

- Conexiunea WiFi este resetată la setările din fabricație.

Resetați configurarea rețelei atunci când eliminați sau vindeți uscătorul sau când puneți în funcțiune un uscător folosit.

Doar așa vă asigurați să ați șters toate datele personale și posesorul anterior nu mai poate avea acces la uscător.

Pentru a folosi din nou Miele@home trebuie realizată din nou conexiunea.

Comandă la distanță

Setarea Comandă la distanță este vizibilă numai dacă setarea Miele@home este configurată și activată.

Dacă ați instalat aplicația Miele@mobile pe dispozitivul mobil, puteți să apelați starea uscătorului de oriunde vă aflați, să porniți uscătorul de la distanță și să îl controlați de la distanță prin programul *MobileStart*.

Puteți să dezactivați setarea Comandă la distanță dacă nu doriți să operați uscătorul de la dispozitivul dvs. mobil.

Oprirea programului se poate realiza prin aplicație, chiar dacă Comandă la distanță nu este activată.

Setări

De la butonul „Start întârziat“ setați o perioadă până la care doriți să porniți uscătorul și porniți funcția Start întârziat (consultați capitolul „Start întârziat/SmartStart“).

Uscătorul poate fi pornit în intervalul de timp indicat, prin intermediul unui semnal transmis de dvs.

Dacă nu este transmis niciun semnal până la timpul de pornire maxim setat, uscătorul pornește automat.

Comanda de la distanță este activată din fabricație.

SmartGrid

Setarea SmartGrid este vizibilă numai dacă setarea Miele@home este configurată și activată.

Cu această funcție puteți programa din exterior pornirea automată a uscătorului dumneavoastră într-o anumită perioadă.

Dacă ați activat SmartGrid, butonul *Start întârziat* are o nouă funcție. De la butonul „Start întârziat“ setați SmartStart.

Uscătorul va fi pornit în intervalul de timp indicat de dvs., prin intermediul unui semnal transmis din exterior.

Dacă nu există niciun semnal până la cea mai recentă oră de pornire posibilă, uscătorul pornește automat (vezi capitolul „Start întârziat“).

Opțiunea SmartGrid este dezactivată din fabricație.

Wash2Dry

Funcția *Wash2Dry* poate fi dezactivată.

Selectare

- dezactivat

Datele despre programe transmise de la mașina de spălat nu sunt permise.

- activat (setare din fabrică)

RemoteUpdate

Prin RemoteUpdate, software-ul uscătorului poate fi actualizat.

Din fabricație, RemoteUpdate este activat.

Dacă nu instalați un RemoteUpdate, puteți să folosiți în continuare uscătorul în mod obișnuit. Miele vă recomandă totuși să instalați RemoteUpdates.

Activare

Elementul de meniu RemoteUpdate este afișat și poate fi selectat numai dacă uscătorul dvs. este conectat la rețeaua WiFi (consultați capitolul „Setări“, secțiunea „Miele@home“).

Funcția RemoteUpdate de la Miele poate fi folosită numai dacă uscătorul este conectat la o rețea WiFi iar dvs. aveți un cont în aplicația Miele@mobile. Uscătorul trebuie să fie înregistrat acolo.

Condițiile de utilizare sunt disponibile în aplicația Miele@mobile.

Unele actualizări de software pot fi efectuate numai de Serviciul Clienți Miele.

Efectuarea RemoteUpdates

Când este disponibil un RemoteUpdate pentru uscătorul dvs., acesta este afișat automat.

Puteți să selectați dacă doriți să porniți RemoteUpdate imediat sau mai târziu. Dacă „porniți mai târziu“, veți fi întrebăți din nou după ce reporniți uscătorul.

RemoteUpdate poate să dureze câteva minute.

La RemoteUpdate trebuie să ții cont de următoarele:

- Dacă nu primești niciun mesaj, înseamnă că nu e disponibil niciun RemoteUpdate.
- Un RemoteUpdate nu poate fi resetat.
- Nu opriți uscătorul în timpul RemoteUpdate. În caz contrar RemoteUpdate va fi întrerupt și nu va fi instalat.

Setare din fabricație

Toate setările, cu excepția *Ore de funcționare*, vor fi resetate la valorile implicite din fabricație.

Selectare

- Setări implicite
Setările vor fi resetate la valorile implicite din fabricație.
- Înapoi ↩
Setările nu vor fi resetate la valorile implicite din fabricație.

Ore de funcționare

Puteți vedea câte ore a funcționat uscătorul dumneavoastră.

Durata totală de funcționare este afișată în ore.

Exemplu: **i** Total: h.

România
Miele Appliances S.R.L.
Piața Presei Libere, nr. 3-5,
sector 1, București
Clădirea City Gate, Turnul sudic, etaj 5
Telefon 021 352 07 77 / 78 / 79
Fax 021 352 07 76
E-mail info@miele.ro

Miele & Cie. KG
Carl-Miele-Straße 29
33332 Gütersloh
Germania

TEL 695 WP

ro-RO

M.-Nr. 12 825 470 / 00