

Kasutusjuhend Soojuspumbaga kuivati



Lugege kasutusjuhend **kindlasti** enne seadme paigaldamist - installeerimist - kasutusele võtmist läbi. Sellega kaitsete ennast ja väldite oma seadme kahjustamist.

Sisukord

Teie panus keskkonna heaks	5
Ebemete või tarvikute utiliseerimine	5
Ohutusjuhised ja hoiatused	6
Kuivati käsitsemine	14
Juhtpaneel.....	14
Andurnuppude tööpõhimõte	15
Esmakordne kasutuselevõtt	18
Paigaldus	18
Seisuaeg pärast paigaldamist	18
Energia säästmine	19
1. Pesu õige hooldamine	20
Mida jälgida pesemisel	20
Pesu ettevalmistamine kuivati jaoks.....	20
Kuivatamine.....	21
Hooldussümbolite jälgimine.....	21
Õige kuivusastme valimine.....	21
2. Kuivati täitmine	22
Pesuga täitmine	22
FragranceDos kontrollimine	22
3. Programmi valimine ja käivitamine	23
Kuivati sisselülitamine ja programmi valimine.....	23
Programmiseadistuse valimine	23
Kuivusastme valimine.....	23
Programmikestuse <i>Soe tuulutus/DryFresh</i> valimine	23
Säästev + valimine.....	23
Programmi käivitamine	23
4. Pesu väljavõtmine pärast programmi lõppu	25
Programmi lõpp / kortsumiskaitse.....	25
Pesu väljavõtmine.....	25
Viitstart	26
Programmide ülevaade	27
Programmi muutmine	31
Käimasoleva programmi ümbervalimine	31
Pesu lisamine või väljavõtmine.....	31

Kondensaadinõu	32
Kondensaadinõu tühjendamine.....	32
Lõhnapudel	33
FragranceDos.....	33
Lõhnapudeli kaitsekleebise eemaldamine.....	33
Lõhnapudeli paigaldamine.....	34
Lõhnapudeli avamine.....	35
Lõhnapudeli sulgemine.....	35
Lõhnapudeli väljavõtmine / vahetamine.....	36
Puhastamine ja hooldus	37
Kuivati puhastamine.....	37
Ebemefiltrid.....	37
Lõhnapudeli väljavõtmine.....	37
Nähtavate ebemete eemaldamine.....	37
Ebemefiltri ja õhjuhtimisala põhjalik puhastamine.....	38
Ebemefiltri märjalt puhastamine.....	39
Soklifiltri puhastamine.....	39
Soklifiltri eemaldamine.....	39
Soklifiltri puhastamine.....	40
Soklifiltri klapi puhastamine.....	41
Mida teha, kui	43
Märgutuled või juhised ajanäidikul pärast programmi katkestust.....	43
Märgutuled või juhised ajanäidikul.....	45
Kuivatustulemus jätab soovida.....	45
Kuivatus kestab väga kaua.....	47
Muud probleemid.....	48
Soklifiltri vahetamine.....	49
Soklifiltri regenererimine.....	51
Soojusvaheti kontrollimine.....	51
Klienditeenindus	52
Kontakt tõrgete korral.....	52
Andmebaas EPREL.....	52
Juurdeostetavad tarvikud.....	52
Garantii.....	52

Sisukord

Paigaldus	53
Eestvaade	53
Tagantvaade	54
Kuivati transportimine.....	54
Kuivati transport paigalduskohta	54
Paigaldamine.....	55
Kuivati loodimine.....	55
Seisuaeg pärast paigaldamist	55
Õhutus.....	56
Enne hilisemat transporti	56
Lisatingimused paigalduseks	56
Kondensaadi väljajuhtimine	57
Erilised ühendustingimused, mis nõuavad tagasilöögiventili	57
Tühjendusvooliku ümberpaigutamine	57
Näited	58
Elektriühendus	60
Tehnilised andmed	61
Kodumajapidamises kasutatavate trummelkuivatite tootekirjeldus	62
Kuluandmed	64
Programmeerimisfunktsioonid	66
Programmeerimine.....	66
<i>P00</i> Tehaseseadistus	68
<i>P01</i> Puuvillase pesu kuivusastmed	68
<i>P02</i> Kergesti hooldatava pesu kuivusastmed	68
<i>P04</i> Jahutustemperatuur	68
<i>P05</i> Sumisti signaali tugevus	69
<i>P06</i> Nuputoon.....	69
<i>P07</i> PIN-kood.....	69
<i>P08</i> Juhtivus.....	69
<i>P11</i> Juhtpaneeli väljalülitumine	69
<i>P13</i> Mälu	70
<i>P14</i> Kortsumiskaitse	70
<i>P19</i> Sumisti aktiivne	70
<i>P20</i> Õhukanalite näidik	70
<i>P22</i> Valgusväljade heledus hämardatud.....	71
<i>P25</i> Sumisti kestus programmi lõpus	71
<i>P26</i> Tervitusheli.....	71
<i>P90</i> Töötunnid	71
Garantii	72

Pakendi suunamine jäätmekäitlusesse

Pakend on ette nähtud käitlemiseks ja kaitseb seadet transpordikahjustuste eest. Pakendimaterjalid on valitud keskkonnakaitsealastest ja käitlemistehnilistest seisukohtadest lähtudes ja on üldiselt korduskasutatavad.

Pakendi tagastamine materjaliringlusse säästab toorainet. Kasutage väärtuslike materjalide liigiti kogumise punkte ja tagastusvõimalusi. Transpordipakendid võtab tagasi Miele edasimüüja.

Vana seadme utiliseerimine

Elektri- ja elektroonikaseadmed sisaldavad mitmesuguseid väärtuslikke materjale. Samuti sisaldavad need teatud aineid, segusid ja detaile, mis olid vajalikud seadme toimimiseks ja ohutuse tagamiseks. Olmeprügi hulgas ja vale käitlemise korral võivad need kahjustada inimese tervist ja keskkonda. Seetõttu ärge visake oma vana seadet olmeprügi hulka.



Jälgige, et teie kuivati torustik ja soojusvaheti ei saaks enne sobivasse keskkonnasäästlikku jäätmekäitluspunkti viimist kahjustada.

Nii on tagatud, et kuivatis sisalduv külmaaine ja kompressoris asuv õli ei saa keskkonda eralduda.

Selle asemel kasutage elektri- ja elektroonikaseadmete tasuta äraandmiseks ja taaskasutusse suunamiseks ametlike kogumis- ja tagastuspunkte kohaliku omavalitsuse, edasimüüja või Miele juures. Võimalike isikuandmete kustutamise eest äravisatavast seadmest vastutate seaduse järgi teie. Sea-

duse järgi olete kohustatud eemaldama patareid ja akud, mis ei ole seadmesse püsivalt integreeritud, samuti lambid, mida saab ilma lõhkumata eemaldada, ilma neid lõhkumata. Viige need sobivasse kogumiskohta, kus need saab tasuta ära anda. Hoolitsege selle eest, et vana seade oleks kuni äraviimiseni laste eest kaitstud.

Ebemetete või tarvikute utiliseerimine

Hõõrdumise tõttu vabanevad sünteetiliste kiududega rõivastest keskkonnakahjulikud mikroplastide osakesed, mis jäävad pärast pesemist pesule. Seejärel visake ebemefiltritesse kogunenud ebemed olmeprügi kogumiseks ette nähtud prügikasti. Heitveesüsteemis mikroplastide levitamise vältimiseks ei tohi ebemed äravoolu sattuda. Kasutuskõlbmatud tarvikud, nt tühi lõhnapudel või defektne soklifilter, utiliseerige samuti olmeprügina.

Ohutusjuhised ja hoiatused



Lugege see kasutusjuhend kindlasti läbi.



See kuivati sisaldab tule- ja plahvatusohtlikku külmaainet.

See kuivati vastab ohutusnõuetele. Vale kasutamine võib vigastada inimesi ja põhjustada materiaalselt kahju.

Lugege kasutusjuhend enne kuivati kasutuselevõttu hoolikalt läbi. See sisaldab olulisi juhiseid paigaldamiseks, ohutuks kasutamiseks ja hoolduseks. Sellega kaitsete ennast ja väldite kuivati kahjustamist.

Kooskõlas standardiga IEC 60335-1 juhib Miele tähelepanu sellele, et kuivati paigaldamist käsitlev peatükk ning ohutusjuhised ja hoiatused tuleb läbi lugeda ja neid järgida.

Miele ei vastuta nende juhiste eiramise tõttu tekkinud kahju eest. Hoidke kasutusjuhend alles ja andke see võimalikule uuele omanikule edasi.

Otstarbekohane kasutamine

▶ See kuivati on ette nähtud kasutamiseks majapidamises ja sarnastes paigaldustingimustes.

▶ Kuivati ei ole ette nähtud kasutamiseks välistingimustes.

▶ Kasutage kuivatit eranditult kodumajapidamise raames ning vees pestavate ja tootja poolt hooldusetiketil kuivatikõlblikuks märgitud tekstiilide kuivatamiseks.

Igasugune muu kasutusotstarve on keelatud. Miele ei vastuta kahjude eest, mis on tingitud ebaõigest kasutamisest või valest kasutusotstarbest.

▶ Isikud, kes oma füüsilise, meelelise või vaimse seisundi või oma kogememata või teadmata tõttu ei ole võimelised kuivatit ohutult kasutama, ei tohi seda ilma vastutava isiku järelevalve või juhendamiseteta teha.

Lapsed ja majapidamine

- ▶ Nooremad kui kaheksa-aastased lapsed tohivad kuivatit kasutada vaid pideva järelevalve all.
- ▶ Lapsed alates kaheksandast eluaastast tohivad kuivatit kasutada järelevalveta vaid juhul, kui neile on kuivati kasutamine nii selgeks õpetatud, et nad saavad sellega ohutult hakkama. Lapsed peavad oskama märgata ja mõista vales kasutamisest tulenevaid ohte.
- ▶ Lapsed ei tohi kuivatit järelevalveta puhastada ega hooldada.
- ▶ Jälgige lapsi, kes viibivad kuivati läheduses. Ärge mitte kunagi lubage lastel kuivatiga mängida.

Tehniline ohutus

- ▶ Kontrollige enne paigaldamist, ega kuivatil pole nähtavaid kahjustusi. Ärge paigaldage kahjustunud kuivatit ning ärge võtke seda mingil juhul kasutusse.
- ▶ Enne kuivati paigaldamist võrrelge tingimata tüübisildil toodud andmeid kaitsme, pinge ja sageduse kohta oma elektrivõrgu vastavate andmetega. Kahtluse korral küsige teavet elektrikult.
- ▶ Võimalik on ajutine või pidev kasutamine autonoomse või võrguga mittesünkroonse energiavarustussüsteemiga (nt minivõrgud, varusüsteemid). Kasutamise eeltingimus on, et energiavarustussüsteem vastab standardi EN 50160 või võrreldava standardi nõuetele. Elektrisüsteemi ja selles Miele seadmes ette nähtud kaitsemeetmete funktsioon ja tööviis peavad ka minivõrgus või võrguga mittesünkroonse kasutamise korral olema tagatud või need tuleb paigaldises asendada võrreldavate meetmetega. Seda kirjeldatakse näiteks VDE-AR-E 2510-2 ajakohases väljaandes.
- ▶ Selle kuivati elektriohutus on tagatud vaid sellisel juhul, kui seade on ühendatud eeskirjadele vastava kaitsemaandusega kontakti. On väga oluline kontrollida selle ohutuseelduse täitmist. Kahtluse korral paluge kvalifitseeritud elektrikul maja elektrivõrk üle vaadata. Miele ei vastuta kahjude eest, mis tekivad puuduva või mittetoimiva kaitsemaanduse tõttu.
- ▶ Turvakaalutlustel ärge kasutage pikendusjuhtmeid, harupesi või muud sarnast (tuleoht ülekuumenemise tõttu).
- ▶ Kui toitejuhe on kahjustunud, tuleb see seadme kasutajale kahju tekkimise vältimiseks lasta Miele volitatud spetsialistidel välja vahetada.

Ohutusjuhised ja hoiatused

▶ Asjatundmatult tehtud remonditööd võivad tekitada kasutajale ohtlike olukordi, mille eest Miele ei vastuta. Hooldustöid tohivad teha ainult Miele poolt volitatud eriettevõtted, vastasel juhul ei kehti järgnevate rikete korral garantiitagatis.

▶ Defektseid osi tohib asendada ainult Miele originaalvaruosadega. Ainult niisuguste varuosade kasutamise korral tagab Miele, et need vastavad täielikult ohutusnõuetele.

▶ Remondi- või puhastus- ja hooldustööde ajal on kuivati vaid siis elektrivõrgust lahutatud, kui:

- toitejuhe on elektrivõrgust eraldatud,
- maja elektrisüsteemi kaitse on välja lülitatud või
- maja elektrisüsteemi keeratavad kaitsmed on täiesti välja keeratud.

▶ Seda kuivatit ei tohi kasutada mittestatsionaarsetes paigalduskohades (nt laevad).

▶ Ärge modifitseerige kuivatit, kui selleks ei ole Miele selgesõnalist luba.

▶ Kuivati on tänu erilistele nõuetele (nt seoses temperatuuri, niiskuse, kemikaalikindluse, kulumiskindluse ja vibratsiooniga) varustatud spetsiaalse valgustiga. Seda spetsiaalset valgustit tohib kasutada vaid ettenähtud viisil. See ei sobi ruumi valgustamiseks. Vahetustöid tohib teha vaid Miele volitatud spetsialist või Miele klienditeenindus.

▶ See kuivati töötab külmaainega, mida tihendab kompressor. See tihendamise teel kõrgemale temperatuuritasemele viidud külmaaine liigub suletud külmaringluses. Seejuures tekkiv soojus kandub soojusvahetis üle mööduvale kuivatusõhule.

- Müra, mida soojuspump kuivatusprotsessi ajal põhjustab, on normaalne. See ei mõjuta kuivati nõuetekohast toimimist.
- Külmaaine on keskkonnasäästlik ja ei kahjusta osoonikihti.

 Liiga varane kasutuselevõtmine kahjustab kuivatit.


Soojuspump võib sellisel juhul kahjustada saada.

Oodake pärast paigaldamist üks tund, enne kui käivitatakse kuivatusprogrammi.



▶ Selles kuivatis kasutatav külmaaine R290 on tule- ja plahvatusohtlik. Kui kuivati on kahjustunud, toimige järgmiselt:

- vältige lahtist tuld ja süttimisallikaid,
- lahutage kuivati elektrivõrgust,
- õhutage kuivati paigaldusruum,
- teavitage Miele klienditeenindust.

 Kuivati kahjustustest tingitud tule- ja plahvatusoht.

Lekkiv külmaaine on tule- ja plahvatusohtlik.

Jälgige, et kuivati ei saaks kahjustada. Ärge modifitseerige kuivatit.

▶ Järgige peatükkides “Paigaldus” ja “Tehnilised andmed” olevaid juhiseid.

▶ Juurdepääs pistikupesale peab alati olema võimalik, et kuivatit saaks vajaduse korral elektrivõrgust lahutada.

▶ Õhuava kuivati allääre ja põranda vahel ei tohi vähendada sokliliistude, kõrgete vaipade või muu sarnasega. Vastasel juhul ei ole tagatud piisav õhu juurdepääs.

▶ Kuivatiukse liikumisalale ei tohi paigaldada ühtki suletavat ust, lükkandust ega vastassuunda avanevat ust.

Otstarbekohane kasutamine

▶ Maksimaalne pesukogus on 8,0 kg (kuiv pesu).

Teatud programmide puhul kehtivad väiksemad pesukogused leiate peatükist “Programmide ülevaade”.

▶ Tuleoht!

Kuivatit ei tohi kasutada juhitava pistikupesaga (nt taimer või tippkoormusel väljalülituva elektriseadmestikuga).

Kui kuivatusprogramm katkestatakse enne jahutusfaasi lõppu, tekib pesu iseenesliku süttimise oht.

▶ **Hoiaatus:** Ärge kunagi lülitage kuivatit enne programmi lõppu välja. Või siis ainult sellisel juhul, kui võtate pesu kohe kuivatist välja ja jahutate selle kiiresti.

▶ Pesuloputusvahendeid tuleb kasutada vastavalt loputusvahendi juhindile.

▶ Eemaldage taskutest kõik esemed (nt tulemasinad, tikud).

▶ Ebemefiltreid peab iga kord pärast kuivatamist puhastama!

Ohutusjuhised ja hoiatused

▶ Ebemefiltrid ja soklifilter tuleb pärast märgpuhastust ära kuivatada. Kui ebeme- / soklifiltrid on niisked, võivad kuivatamise ajal tekkida tahtlustõrked.

▶ Tuleohu tõttu ei tohi tekstiile kuivatada, kui need ei ole piisavalt puhastatud või on kaetud jääkidega. See kehtib eelkõige tekstiilidele, mis

- on pesemata;
- on ebapiisavalt puhastatud ning kaetud õli, rasva või muude jääkidega (nt köögi- ja kosmeetikatekstiilid, millel on toiduõli-, õli-, rasva-, kreemijäägid). Ebapiisavalt puhastatud tekstiilide puhul on tuleoht seoses pesu isesüttimisega, isegi pärast kuivatamist ja väljaspool kuivatit;
- on määrduanud tuleohtlike puhastusvahenditega või atsetooni, alkoholi, bensiini, petrooleumi, kerosiini, plekieemaldi, tärpentini, vaha, vahaemaldi või kemikaalide jääkidega (võib esineda moppides, kuivatus- ja pühkimislappides);
- on määrduanud juuksegeeli, juukselaki, küünelakieemaldi või muude seesuguste jääkidega.

Seepärast peske taolisi eriti tugevalt määrduanud tekstiile eriti põhjalikult:

Kasutage lisakogust pesuvahendit ja valige kõrge temperatuur. Kahtluse korral peske neid tekstiile mitu korda.

▶ Tuleohu tõttu ei tohi kunagi kuivatada järgmiseid tekstiile või tooteid:

- tekstiilid, mille puhastamiseks on kasutatud tööstuslikke kemikaale (nt keemilises puhastuses);
- tekstiile, mis sisaldavad peamiselt vahtkummi-, kummi- või kummisarnaseid materjale. Nendeks on näiteks lateksvahtkummist tooted, dušimütsid, veekindlad tekstiilid, kummeeritud tooted ja rõivaesemed, vahtkummitäidisega padjad;
- tekstiilid, mille täidis on kahjustunud (nt padjad või joped). Väljakukunud täidis võib põhjustada põlengu.

▶ See kuivati toodab soojuspumbaga töötamise tõttu oma korpuses väga palju soojust. Seda soojust peab saama hästi ära juhtida. Vastasel juhul võib kuivatusaeg pikeneda või kuivati pikapeale kahjustuda.

Selleks peab olema tagatud:

- pidev ruumi õhutus kogu kuivatusprotsessi ajal,
- õhupilu pöranda ja kuivati alumise külje vahel, mida ei tohi eseme- tega kinni katta ega väiksemaks muuta.

▶ Ärge pritsige kuivatit märjaks.

▶ Ärge toetuge kuivati uksele. Kuivati võib muidu ümber minna.

▶ Kuumutamisaasile järgneb paljudes programmides jahutusfaas, et kindlustada riideesemete jäämine temperatuurile, mis neid ei kahjustaks (nt pesu isesüttimise vältimine). Alles seejärel on programm lõp- penud.

Võtke pesu alati kohe ja täielikult pärast programmi lõppu kuivatist välja.

▶ Sulgege uks pärast igat kuivatuskorda. Nii väldite:

- laste kuivatisse ronimist ja sinna asjade peitmist;
- väikeloomade kuivatisse ronimist.

▶ Seda kuivatit ei tohi mitte kunagi kasutada ilma või

- kahjustunud ebemefiltriga;
- kahjustunud soklifiltriga.

Vastasel juhul läheb kuivati ebemeid täis, mis põhjustaks seadme rik- keid!

▶ Ärge paigaldage kuivatit ruumidesse, kus temperatuur võib langeda alla nulli. Kuivati tööd mõjutavad ka külmumistemperatuuri lähedal olevad temperatuurid. Külmunud kondensatsioonivesi pumbas ja tüh- jendusvoolikus võib tekitada kahjustusi.

Lubatud toatemperatuur võib olla vahemikus 2 °C kuni 35 °C.

▶ Kui juhite kondensaadi välja, siis kindlustage tühjendusvooliku libi- semiskindel paigaldus, nt riputades vooliku kraanikausi külge. Muidu võib voolik maha libiseda ja väljavoolav kondensaad kahjustusi tekitada.

▶ Kondensaad ei ole joogivesi.

Selle vee joomisel võivad olla tervisele ohtlikud tagajärjed nii inimes- tele kui ka loomadele.

▶ Hoidke ruum, kus kuivati asub, alati tolmu- ja ebemevaba.

Mustuseosakesed sissetõmmatavas jahutusõhus võivad pikapeale soosuvaheti ummistada.

Ohutusjuhised ja hoiatused

Lõhnapudeli kasutamine (juurdeostetav tarvik)


- ▶ Kasutada tohib ainult Miele lõhnapudelit.
- ▶ Hoidke lõhnapudelit ainult müügipakendis, seepärast ärge visake pakendit ära.
- ▶ Tähelepanu, lõhnaaine võib välja voolata! Hoidke lõhnapudelit või paigaldatud lõhnapudeligaga ebemefiltrit otse ja ärge asetage seda mingil juhul maha ega kallutage.
- ▶ Välja voolanud lõhnaaine pühkige kohe imava lapiga ära: põrandalt, kuivatilt, kuivatisadelt (nt ebemefilter).
- ▶ Kokkupuutel väljavoolanud lõhnaainega: puhastage **nahk** põhjalikult vee ja seebiga. Loputage **silmi** vähemalt 15 minutit puhta veega. Allaneelamisel loputage **suud** põhjalikult puhta veega. Pärast kokkupuudet silmadega või allaneelamisel võtke ühendust arstiga!
- ▶ Vahetage kohe rõivad, mis puutuvad kokku välja voolanud lõhnaainega. Puhastage rõivaid või lappe põhjalikult rohke vee ja pesuvahendiga.
- ▶ Nende juhiste eiramise tagajärjeks võib olla tulekahju või kuivati kahjustamine:
 - Ärge kallake kunagi lõhnaainet lõhnapudelisse juurde.
 - Ärge kasutage mingil juhul katkist lõhnapudelit.
- ▶ Visake tühi lõhnapudel olmeprügi hulka ja ärge kasutage seda mitte mingil juhul teisiti.
- ▶ Arvestage ka lõhnapudelile lisatud infoga.

Tarvikud

- ▶ Tarvikuid tohib ainult siis monteerida, kui Miele on seda selgesõnaliselt lubanud. Kui paigaldate muid osi, kaotate õiguse garantiile, hooldusele ja / või tootevastutusele.
- ▶ Miele kuivateid ja Miele pesumasinaid saab üksteise peale paigaldada. Selleks on vajalik juurdeostetav tarvik Miele pesumasina ja kuivati ühenduskomplekt. Tuleb jälgida, et pesumasina ja kuivati ühenduskomplekt sobiks Miele kuivati ja Miele pesumasinaga.
- ▶ Jälgige, et juurdeostetava tarvikuna saadaolev Miele sokkel sobiks kuivatiga.

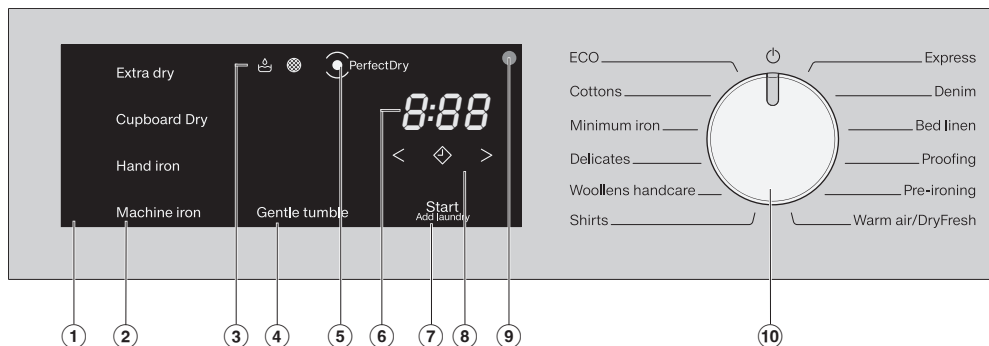
Ohutusjuhised ja hoiatused

► Miele annab pärast teie kuivati seeriatootmise lõppu kuni 15-aastase, kuid mitte lühema kui 10-aastase tarnegarantii talitlust säilitavatele varuosadele.

 Miele ei vastuta kahjude eest, mis on tekkinud ohutusjuhiste ja hoiatuste eiramise tõttu.

Kuivati käsitsemine

Juhtpaneel



① Juhtpaneel



Juhtpaneel koosneb erinevatest andurnuppudest, ajanäidikust ja märgutledest.

② Kuivusastmete andurnupud

Pärast programmivalitsa abil kuivusastmeprogrammi valimist süttib soovitatav kuivusaste. Vastavas programmis valitavad kuivusastmed süttivad hämaralt.

③ Märgutuled


Vajaduse korral.


-  tühjendage kondensaadimahuti
-  puhastage ebemefilter ja sokli-filter

④ Andurnupp *Õrn tsentrifuugimine*

Temperatuuritundlike tekstiilide hooldamiseks.

⑤ Näidik *PerfectDry*

 vilgub pärast programmi käivitamist ja kustub, kui kuvatakse programmi kestus. *PerfectDry* mõõdab pesu jääkniiskust. Kuivusastmeprogrammides tagab *PerfectDry* täpse kuivatuse, mida mõjutab ka vee lubjasisaldus.

 põleb saavutatud kuivusastmega programmi lõpu paiku, ent ei põle programmide *Villase viimistlus*, *Soe tuulutus* / *DryFresh* korral.

⑥ Ajanäidik

Pärast programmi käivitamist kuvatakse programmi kestus tundides ja minutites.

- Viitstardiga programmi käivitamisel kuvatakse programmi kestust alles pärast viitstardi aja möödumist.
- Enamiku programmide kestus võib erineda, mis võib põhjustada ajalisi nihkeid. Kestus sõltub muu hulgas pesu kogusest, liigist ja jääkniiskusest. Õppimisvõimeline elektroonika kohandub omadustega ja muutub järjest täpsemaks.

⑦ **Andurnupp Käivitus / pesu lisamine**

Andurnupu Käivitus / pesu lisamine puudutusega käivitatakse programm. Pesu lisamiseks saab käimasoleva programmi katkestada. Kui programmi saab käivitada, põleb andurnupus pulseeriv tuli. Pärast programmi käivitumist põleb andurnupp püsivalt.

⑧ **Andurnupud**

Viitstardiks või programmikestuseks *Soe tuulutus/DryFresh*



Andurnupu puudutamise valitakse hilisem programmikäivitus (viitstart). Valimisel süttib heledalt.



Andurnupu < või > puudutamise valitakse viitstardi või programmi *Soe tuulutus/DryFresh* kestus.

⑨ **Optiline liides**

Klienditeenindusele vajalik ülekandepunkt.

⑩ **Programmivalits**

Programmi valimiseks ja väljalülitamiseks. Kuivati lülitatakse programmi valimisega sisse ja programmivalitsa asendiga välja.

Andurnuppude tööpõhimõte

Andurnupud ②, ④, ⑦ ja ⑧ reageerivad sõrmeotsa puudutusele. Kui vastav andurnupp põleb, on võimalik seda valida. Heledalt põleva andurnupu tähendus: on hetkel valitud.

Hämaralt põleva andurnupu tähendus: on võimalik valida.

Kuivati käsitsemine

en	et
Extra dry	Eriti kuiv
Normal	Tavaline
Hand iron	Triikimine
Machine iron	Rullimine
Gentle tumble	Õrn tsentrifuugimine
PerfectDry	PerfectDry
Start/Add laundry	Käivitus / pesu lisamine
Cottons	Puuvillane
Minimum iron	Kergesti hooldatav
Delicates	Õrn pesu
Woollens handcare	Villase käsipesu
Shirts	Päevasärgid
Express	Ekspress 20
Denim	Teksad
Bed linen	Voodipesu
Proofing	Impregneerimine
Pre-ironing	Eeltriikimine
Warm air/DryFresh	Soe õhk / DryFresh

Trumli valgustus

Kui avate kuivati ukse, valgustatakse trumlit ja ülevaatlikku ala kuivati ees. Nii ei jää teil ükski pesuese trumlis või pesukorvis kahe silma vahele.

Trumli valgustus lülitub automaatselt välja (energia säästmine).

Esmakordne kasutuselevõtt

Paigaldus

Veenduge enne esmakordset kasutuselevõttu, et oleksite järginud kõiki juhiseid peatükis “Paigaldus”. Lugege see kasutusjuhend läbi, eelkõige peatükk “Paigaldus”.


Kaitsekile ja reklaamkleebiste eemaldamine

■ Eemaldage:

- ükselt kaitsekile (kui on olemas),
- kõik reklaamkleebised (kui on olemas) esiküljelt ja kaanelt.

Ärge eemaldage kleebiseid, mida näete pärast ukse avamist (nt tüübisilt).

Seisuaeg pärast paigaldamist

 Liiga varane kasutuselevõtmine kahjustab kuivatit.

Samuti võib kahjustada saada soojuspump.

Pärast paigaldamist oodake tund aega, enne kui võtate kuivatit kasutusse.

Esmakordne kasutuselevõtt käesoleva kasutusjuhendi järgi

- Lugege peatükke “1. Pesu õige hooldamine” ja “2. Kuivatit täitmine”.
- Seejärel saate kuivatit pesuga täita ning valida programmi, nagu seda on kirjeldatud peatükis “3. Programmi valimine ja käivitamine”.

See soojuspumbatehnikaga kuivati on mõeldud energiat säästvaks kuivatamiseks. Järgmiste meetmetega saate energiat mõnevõrra veel säästa, sest nii ei pikene kuivatusaeg ebavajalikult.

- Tsentrifuugige pesu pesumasinas maksimaalsel tsentrifuugimiskiirusel. Näiteks kui tsentrifuugite 1000 p/min asemel kiirusega 1600 p/min, säästate kuivatamisel umbes 20% energiat ja aega.
- Võimalusel kuivatage vastava programmi maksimaalset lubatud pesukogust. Täis trummel annab oma panuse energia säästmisesse, sest te ei pea käivitama mitut kuivatusprogrammi. Sellisel juhul on kogu pesukoguse energiakulu kõige väiksem.
- Hoolitsege selle eest, et ruumi temperatuur ei oleks liiga kõrge. Kui ruumis on veel soojust tekitavaid seadmeid, õhutage ruumi või lülitage teised seadmed välja.
- Puhastage täiteava juures olevaid ebemefiltreid peale igat kuivatamist.

Juhised ebemefiltri ja soklifiltri puhastamiseks leiate peatükist "Puhastamine ja hooldus".


- Kasutage võimalusel ajas muutuvaid soodsamaid elektritariife. Küsige teavet oma elektriettevõttelt. Kuivati viitstartifunktsioon on selle juures abiks: te saate valida, millal järgmise 24 tunni jooksul peab kuivatusprotsess automaatselt käivituma.

1. Pesu õige hooldamine

Mida jälgida pesemisel


- Peske eriti tugevalt määrduvad tekstiile eriti põhjalikult: kasutage piisavalt pesuvahendit ja valige kõrge temperatuur, kahtluse korral peske mitu korda.
 - Ärge kuivatage tilkuvalt märgi tekstiile. Tsentrifuugige pesu pesumasinas maksimaalsel tsentrifuugimiskiirusel. Mida suurem on tsentrifuugimiskiirus, seda rohkem saate kuivatamisel energiat ja aega säästa.
 - Peske uusi värvilisi tekstiile enne esmakordset kuivatamist eraldi ja ärge kuivatage neid koos heledate tekstiilidega. Need tekstiilid võivad kuivatamisel värvi anda (ka kuivati sisemistele plastosadele). Ka võivad tekstiilidele jääda teist värvi ebemed.
 - Targeldatud pesu võite kuivatada, kuid doseerige harjumuspärase viimistluse saamiseks topeltkogus targeldusvahendit.
- Sorteerige tekstiilid kiudude ja kangaste järgi, sama suuruse, samade hooldussümbolite ning soovitud kuivusastme järgi.
 - Kontrollige, kas tekstiilide / pesu pallid ja õmblused on terved. Nii saate vältida tekstiilitäidiste väljakukumist. Kuivatamisel on tuleoht.
 - Klopige tekstiilid kohevaks.
 - Siduge tekstiilide vööd ja põllepaelad kokku.
 - Pange tekikotid ja padjapüürid kinni, et väikesed esemed ei satuks nende sisse.
 - Kinnitage haagid ja öösid.
 - Avage joped või pikad tõmblukud, et tekstiilid kuivaksid ühtlaselt läbi.
 - Ömmelge kinni või eemaldage rinnahoidjate lahtitunud tugikaared.
 - Äärmisel juhul vähendage täitekogust. Mida suurem on täitekogus, seda rohkem tekib kergesti hooldatavatel tekstiilidel kortse. Eriti käib see väga õrnade tekstiilkudede kohta (nt triiksärgid, pluusid).

Pesu ettevalmistamine kuivati jaoks

 Pesust eemaldamata võõrkehade põhjustatud kahjustuste oht.

Võõrkehad võivad sulada, süttida või plahvatada.

Eemaldage pesust kõik võõrkehad (nt pesuvahendi doseerimisvahendid, tulemasinad jne).

 Valest kasutusest või käsitlemisest põhjustatud tuleoht.

Pesu võib süttida ning kuivati ja ümbritseva ruumi hävitada.

Lugege ja järgige peatükki "Ohutusjuhised ja hoiatused".

1. Pesu õige hooldamine

Kuivatamine




Nõuanne: Lugege peatükki “Programmide ülevaade”.

Selles on toodud kõik programmid ja täitekohused.

- Järgige iga programmi jaoks ette nähtud suurimat täitekogust. Sellisel juhul on kogu pesukoguse energiakulu kõige väiksem.
- Udusulgedega täidetud tekstiilide sisemine õhuke riie võib sõltuvalt kvaliteedist kokku tõmbuda. Töödelge neid tekstiile ainult programmis *Eeltriikimine*.
- Puhtast linasest kangast riideid tohib kuivatada üksnes siis, kui hooldusetiketil on vastav märge. Muidu võib riie muutuda karedaks. Töödelge neid tekstiile ainult programmis *Eeltriikimine*.
- Villased ja villasegused riided kipuvad vildistuma ja kokku tõmbuma. Töödelge neid tekstiile ainult programmiga *Villase viimistlus*.
- Trikookangad (nt T-särgid, aluspesu) tõmbuvad esimestel pesukordadel tihti kokku. Seepärast ärge kuivatage tekstiile üle, et kokkutõmbumist mitte võimendada. Ostke trikootekstiile võimaluse korral üks või kaks numbrit suuremana.
- Temperatuuri ja kortsumise suhtes eriti tundlike tekstiilide puhul vähendage täitekogust ja valige lisafunktsioon *Säästev +*.

Hooldussümbolite jälgimine

Kuivatamine

-  normaalne / kõrgem temperatuur
-  vähendatud temperatuur*
* Valige *Säästev +*
-  ei tohi kuivatis kuivatada

Triikimine ja rullimine

- | | |
|---|---|
|  väga kuum |  kuum |
|  soe |  mitte triiki-
da / rullida |

Õige kuivusastme valimine

- *Eriti kuiv* mitmekihiliste ja eriti paksude tekstiilide jaoks.
- *Kapikuiv* tekstiilidele, mis võivad kokku tõmbuda. Või kergetele puuvillastele või trikootaazist tekstiilidele.
- *Triikimiskuiv* või *Rullimisniiske*, kui soovite pesu pärast kuivatamist töödelda.

Nõuanne: Saate eraldi muuta programmide *Puuvillane pesu* ja *Kergesti hooldatav* kuivusastmeid (niiskemaks või kuivemaks). Vt selleks peatükki “Programmeerimisfunktsioonid”.

2. Kuivati täitmine

Pesuga täitmine

Tekstiilid võivad kahjustada saada. Enne täitmist lugege kõigepealt peatükki "1. Pesu õige hooldamine".



- Avage uks.
- Võtke masinasse jäänud tekstiilid või esemed trumlist välja.
- Asetage pesu kohevalt trumlisse.

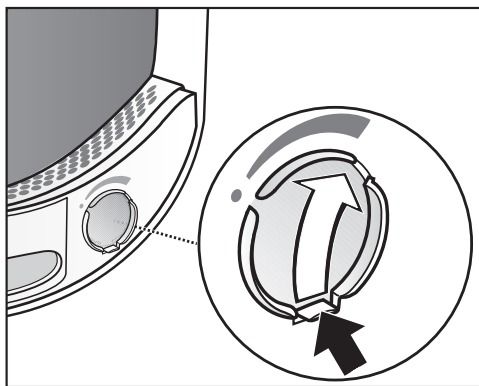
Ärge täitke trumlit liigselt. See rikub pesu ja mõjutab kuivatustulemust. Lisaks suurendab see kortsustumist.

Pesu võib saada kahjustada, kui pesuesemed kiilutakse ukseava ja ukse vahele kinni.

FragranceDos kontrollimine

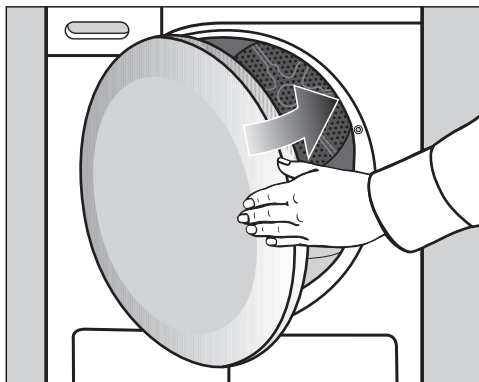
Kui te ei kasuta lõhnapudelit, siis kontrollige, kas FragranceDosi pesa on suletud.

Lõhnapudelite kasutamist on kirjeldatud peatükis "Lõhnapudel".



- Lükake kelgu keel täiesti alla (nool), et pesa oleks suletud. Muidu kogunevad sinna ebemed.


Ukse sulgemine

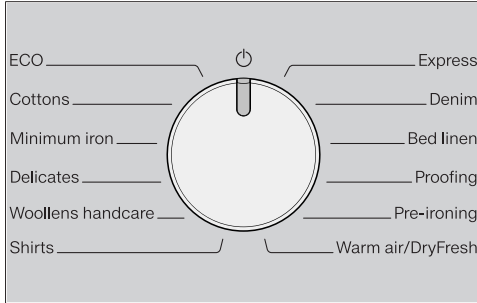


- Sulgege uks kerge hooga.

3. Programmi valimine ja käivitamine

Kuivati sisselülitamine ja programmi valimine

Kuivati lülitatakse programmi valimisega sisse ja programmivalitsa asendiga  välja.

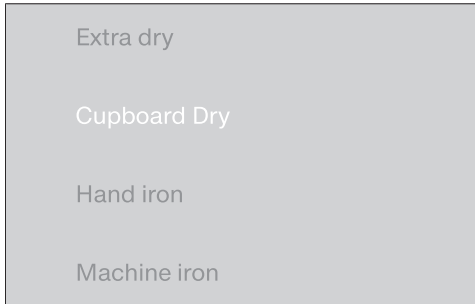


- Keerake programmivalits mõnele programmile.

Programmiseadistuse valimine

Kuivusastme valimine

Vaadake peatükist “Programmide ülevaade”, millise programmi juurde saate valida kuivusastme ja milline kuivusaste täidab teie nõudmised.



- Puudutage soovitud kuivusastme andurnupp.

Valitud kuivusaste süttib heledalt.


Programmikestuse *Soe tuulutus/ DryFresh* valimine

Kestust saab valida 10-minutiliste sammudega. Programmikestus võib olla 0:20 minutit kuni 2:00 tundi.



- Puudutage andurnoppu < või > nii mitu korda, kuni ajanäidikul süttib soovitud programmikestus.

Säästev + valimine

Tundlikke tekstiile (hooldustähisega , nt akrüül) kuivatatakse madalamal temperatuuril ja pikemat aega.

- Puudutage andurnoppu *Säästev +*, mis süttib seejärel heledalt.
- *Säästev +* on valitav nende programmide puhul:
 - *Puuvillane*
 - *Kergesti hooldatav*
 - *Päevasärgid*
 - *Kapikuivad*
 - *Soe tuulutus / DryFresh*
- Programmides *Õrn pesu* ja *Eeltriikimine* on *Säästev +* alati aktiivne / ei ole tühistatav.

Programmi käivitamine

- Puudutage vilkuvat andurnoppu *Käivitus / pesu lisamine*.

3. Programmi valimine ja käivitamine

Andurnupp *Käivitus / pesu lisamine* põleb.

- Järgige kirjeldust peatüki “Programmi muutmine” jaotises “Pesu lisamine või väljavõtmine”.

Programmi kulg

- Kuivati mõõdab pidevalt kuivusastet ja määrab tekstiilide jääkniiskuse põhjal vajaliku tööaja. Esimese mõõtefaasi ajal vilgub näidik *PerfectDry*. Näidik põleb, kui valitud kuivusaste lõpetatakse.
- Vastavalt saavutatud kuivusastet kuvatakse hämardatult pulseerivalt. Kui saavutatud on valitud kuivusaste, kuvatakse seda heledalt pulseerivalt.
- Trumli tühioleku tuvastus registreerib, kas sisse pandi vähe tekstiile või kuivad tekstiilid. Peagi pärast programmi käivitamist lülitab siis automaatne täi-tekoguse tuvastus valitud programmi piiratud programmiajale ümber. Tekstiile kuivatatakse edasi või tuulutatakse säästvalt. Sellisel juhul ei põle *PerfectDry*.

See võib pesuesemeid ja tekstiile rikuda.

Vältige pesu ja tekstiilide ülekuivatamist.

- Enne programmi lõppu pesu jahutatakse.

Energia säästmine

10 minuti möödumisel näidikud kustuvad. Andurnupus *Käivitus / pesu lisamine* vilgub tuli.

- Näidikute uuesti sisselülitamiseks puudutage andurnuppu *Käivitus / pesu lisamine*; see ei mõjuta käimasolevat programmi.

Pesu lisamine

Pärast programmi käivitumist saab veel pesu lisada.

4. Pesu väljavõtmine pärast programmi lõppu

Programmi lõpp / kortsumiskaitse

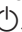
Programmi lõpp: ajanäidikul põleb 0:00 ja andurnupp *Käivitus / pesu lisamine* ei põle enam. Kõlab signaaltoon (sumisti). Või mõnel juhul vilguvad ajanäidikul tuld (L... .. C... ..)

Pärast programmi lõppu järgneb maksimaalselt 2 tunniks kortsumiskaitse.

Programmis *Villase viimistlus* kortsumiskaitse puudub.

Vt peatüki "Programmeerimisfunktsioon" jaotist "PI4 kortsumiskaitse".

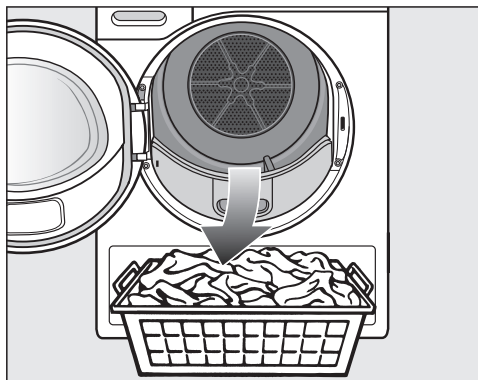
Kuivati lülitub automaatselt välja.

- Keerake programmivalits asendisse .
- Eemaldage ukse täitepiirkonnas olevast kahest ebemefiltrist ebemed: peatüki "Puhastamine ja hooldus" lõiku "Ebemefiltrite puhastamine".
- Sulgege uks kerge hooga.
- Tühjendage kondensaadimahuti.

Pesu väljavõtmine

Avage uks alles siis, kui kuivatusprotsess on lõppenud. Vastasel juhul ei kuivatata ega jahutata pesu nõuetekohaselt.

- Võtke käepidemesoonest kinni ja tõmmake uks lahti.



- Võtke pesu välja.

Unustatud pesu võib ülekuivatamisega kahjustada saada.

Võtke alati kõik pesuesemed trumlist välja.

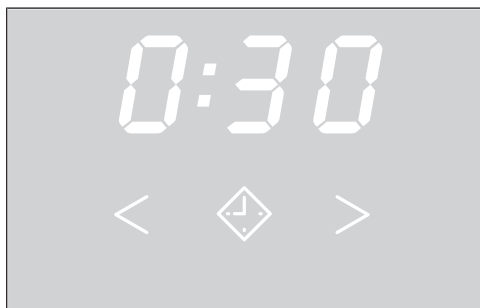
Viitstart


Viitstardi käivitamine

Valida saab programmi hilisema käivitamise alates 0:30 minutist kuni 24h (tunnini).

Viitstarti ei ole võimalik kombineerida programmiga *Soe tuulutus/DryFresh*.

- Valige esmalt programm programmi-seadistustega.



- Puudutage andurnuppu .

Andurnupus  põleb hele tuli.

- Puudutage andurnuppu > või < nii kaua, kuni ajanäidikul süttib soovitud viitstart.

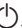
Andurnuppude > või < pidevale puudutamisele järgneb aegade automaatne vähendamine või suurendamine.

Viitstardi käivitamine

- Viitstardi käivitamiseks puudutage andurnuppu *Käivitus / pesu lisamine*.
- Viitstart loendab 10h tunni kaupa tagurpidi, pärast seda minuti kaupa kuni programmi käivitumiseni.
- Pikema viitstardi korral liigub trummel aeg-ajalt pesu kohevdamiseks. See ei ole tõrge.

Käivitatud viitstardi muutmine

Kui soovite pärast programmi käivitamist viitstarti muuta, peate esmalt viitstardi katkestama.

- Keerake programmivalits asendisse .

Kuivati on välja lülitatud ja viitstart on katkestatud.

- Valige programm.
- Valige viitstardi aeg.

Pesu lisamine maha loendatava viitstardi ajal

- Järgige kirjeldust peatüki "Programmi muutmine" jaotises "Pesu lisamine või väljavõtmine".

Programmide ülevaade

Kõik sümboliga * märgitud kaalud on kuiva pesu kaalud.

ECO		maksimaalselt 8 kg*
Esemed	Keskmiselt märg puuvillane pesu, nagu kirjeldatakse programmi <i>Kapikuiv puuvillane pesu</i> all.	
Märkus	<ul style="list-style-type: none"> - Programmis <i>ECO</i> saavutatakse kuivusaste <i>Kapikuiv</i>. - Programm <i>ECO</i> on normaalselt märja puuvillase pesu kuivatamiseks energiakulu poolest kõige tõhusam. 	
Märkus katseasutustele	Määruste kohaselt kehtiv kuni 30.06.2025 Programm <i>ECO</i> on kontrollprogramm määruste 932/2012/EL ja 392/2012/EL kohaselt (programmi <i>Puuvillane pesu</i> <input type="checkbox"/> jaoks) mõõdetuna standardi EN 61121 järgi. Seda programmi kasutatakse selleks, et hinnata vastavust ELi ökodisaini reguleerivatele õigusnormidele.	
Märkus katseasutustele	Määruste kohaselt kehtiv alates 01.07.2025 Programm <i>ECO</i> on kontrollprogramm määruste (EL) 2023/2533 ja (EL) 2023/2534 kohaselt energiaetiketi jaoks mõõdetuna standardi EN 61121 järgi. Seda programmi kasutatakse selleks, et hinnata vastavust ELi ökodisaini reguleerivatele õigusnormidele.	
Puuvillane pesu		maksimaalselt 8 kg*
Eriti kuiv, kapikuiv		
Esemed	Ühe- ja mitmekihilised puuvillased tekstiilid. Need on nt T-särgid, aluspesu, imikurõivad, tööriõivad, jakid, tekid, põlled, kitlid, froteest käterätikud, froteest saunalinad, froteest hommikumantlid ja vahvelkangast / froteest voodipesu.	
Nõuanne	<ul style="list-style-type: none"> - Valige <i>Eriti kuiv</i> eri liiki, mitmekihiliste ja eriti paksude tekstiilide kuivatamiseks. - Ärge trikotaažist tekstiile (näiteks T-särgid, aluspesu, imikurõivad) programmiga <i>Eriti kuiv</i> kuivatage, sest tekstiilid võivad kokku tõmbuda. 	
Triikimiskuiiv, rullimisniiske		
Esemed	Kõik puuvillasest ja linasest tekstiilid, mida soovite järeltöödelda. Need on nt lauapesu, voodipesu või tärgeldatud pesu.	
Nõuanne	Kalandreerimiseks mõeldud pesu rullige kuni kalandris triikimiseni kokku, nii jääb pesu niiskeks.	

Programmide ülevaade

Kergesti hooldatav		maksimaalselt 4 kg*
Kapikuiv, triikimiskuiv		
Esemed	Süntheetilisest, puuvillasest või segakiust materjalist kergesti hooldatav pesu. Need on nt tööriided, kitlid, džemprid, kleidid, püksid, laupesu ja sukad-sokid.	
Õrn pesu		maksimaalselt 2,5 kg*
Kapikuiv, triikimiskuiv		
Esemed	Süntheetilisest kiust, segakiust, kunstiidist või kergestihooldatava viimistlusega puuvillasest materjalist tundlikud tekstiilid, millel on hoolustähis ☑. Need on nt päevasärgid, pluusid, naistepesu ja aplikatsioonidega tekstiilid.	
Nõuanne	Eriti väheste kortsudega kuivatamiseks tuleks täitekogust veelgi vähendada.	
Villase viimistlus		maksimaalselt 2 kg*
Esemed	Villased ja villasegused tekstiilid: pulloverid, kootud jakid, sukad, sokid.	
Märkus	<ul style="list-style-type: none">- Villased esemed tehakse lühikese aja jooksul kohevamaks ja pehmemaks, kuid ei kuivatata lõpuni.- Võtke tekstiilid kohe pärast programmi lõppu välja.	
Päevasärgid		maksimaalselt 2 kg*
Kapikuiv, triikimiskuiv		
Esemed	Särgid, särkpluusid	
Ekspress		maksimaalselt 4 kg*
Eriti kuiv, kapikuiv, triikimiskuiv, rullimisniiske		
Esemed	Sümboliga ☺ mittetundlikud tekstiilid programmile <i>Puuvillane pesu</i> .	
Märkus	Programmi kestust lühendatakse.	
Teksad		maksimaalselt 3 kg*
Kapikuiv, triikimiskuiv		
Esemed	Kõik teksariidest esemed, nt jakid, püksid, särgid ja seelikud.	
Voodipesu		maksimaalselt 4 kg*
Eriti kuiv, kapikuiv, triikimiskuiv, rullimisniiske		
Esemed	Voodipesu, voodilina, padjapüürid	

Programmide ülevaade

Impregneerimine		maksimaalselt 2,5 kg*
Esemed	Masinkuivatuseks sobivad tekstiilid, nt mikrokiud, suusa- ja ülerõivad, peen tihe puuvillane (popeliin) ja laudlinad.	
Märkus	<ul style="list-style-type: none">- Selles programmis kuivatatakse eranditult kuivusastmeni <i>Kapikuiv</i>.- Sellel programmil on impregneerimisvahendi kinnitamise lisafaas.- Impregneeritud tekstiilid tohivad olla töödeldud üksnes impregneerimisvahenditega, millel on tähis "sobib membraantekstiilidele". Need vahendid põhinevad fluoriühenditel.- Ärge kuivatage tekstile, mida on impregneeritud parafiini sisaldavate vahenditega. Tekib tuleoht.	
Eeltriikimine		maksimaalselt 1 kg*
Kapikuiv, triikimiskuiv		
Esemed	<ul style="list-style-type: none">- Puuvillased või linased tekstiilid- Puuvillasest, segakiust või sünteetilisest materjalist kergesti hooldatav pesu. Need on nt puuvillased püksid, jakid, särgid.	
Nõuanne	<ul style="list-style-type: none">- See programm vähendab tekstiilide kortse pärast eelnevat tsentrifuugimist pesumasinas.- See programm sobib ka kuivadele tekstiilidele.- Võtke pesu kohe pärast programmi lõppu välja.	

Programmide ülevaade

Soe tuulutus / DryFresh		maksimaalselt 8 kg*
Märkus	<ul style="list-style-type: none">- Tekstiilide kuivatamine (<i>Soe tuulutus</i>)- Tekstiilide värskendamine (<i>DryFresh</i>)¹- Ärge valige kohe alguses kõige pikemat aega. Tehke proovimise teel kindlaks, milline kestus kõige paremini sobib.	
Esemed	<ul style="list-style-type: none">- Järelkuivatus: mitmekihiliste, ebaühtlaselt kuivavate tekstiilide järelkuivatamiseks, nt jakid, padjad, magamiskotid ja muud suuremahulised tekstiiltooted- Kuivatus: üksikud pesuesemed, nt rannalinad, ujumisriided, nõudepesulapid ja nõuderätikud- Värskendus: puhtad tekstiilid¹	
¹ Nõuanne	<p>Soovimatuid lõhnu saab kuivades, puhastes tekstiilides vähendada või kõrvaldada. Kasutage selleks programmi <i>Soe tuulutus / DryFresh</i> koos lõhnapudelig DryFresh (juurdeostetav tarvik²). Valige ajaks vähemalt 60 minutit ja vähendage täitekogust, et oleks võimalik saavutada värskendustoime.</p> <p>² Sisestage lõhnapudel ja seadistage lõhna intensiivsus: vt peatükki "Lõhnapudel"</p>	

Käimasoleva programmi ümber- valimine

Programmi muutmine ei ole enam võimalik. Sellega välditakse juhuslikku muutmist.

Kui muudate programmivalitsa asendit, süttib ajanäidikul sümbol **-D-**. Sümbol **-D-** kustub, kui seadistate esialgse programmi.

Käimasoleva programmi katkestamine

- Keerake programmivalits asendisse **⏻**.

Programm on katkestatud.

Nüüd saate valida uue programmi.

Pesu lisamine või väljavõtmine

Te unustasite veel mõne eseme, ent programm juba käib.

- Puudutage andurnuppu *Käivitus / pesu lisamine*.

Ajanäidikul kuvatakse sõna *Ädd*. Andurnupus *Käivitus / pesu lisamine* põleb pulseeriv tuli.

- Avage uks.
- Lisage pesu või võtke pesu välja.

Programmi saab veel muuta.

- Sulgege uks.
- Puudutage andurnuppu *Käivitus / pesu lisamine*.

Programmi jätkatakse.

Erandid

Mõnel juhul ei saa te pesu lisada, nt jahutusfaasi ajal või programmis *Impregneerimine*.

Neil juhtudel ei kuvata sõna *Ädd*.

Erandjuhul saab käimasolevas programmis ukse avada.

Kondensaadinõu

Kondensaadinõu tühjendamine

Kondensaadimahuti

Kuivatamisel tekkiv kondensaad kogutakse kondensaadimahutisse.

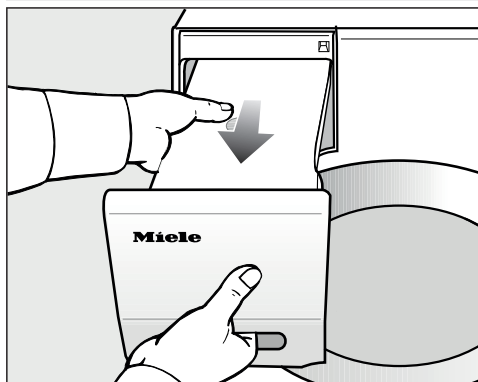
Tühjendamise intervall: tühjendage kondensaadimahuti iga kord pärast kuivatamist.

Kui kondensaadimahuti maksimaalne täitekogus on saavutatud, põleb märgutuli ☹.

Märgutule ☹ kustutamine: avage ja sulgege sisselülitatud kuivati uks.

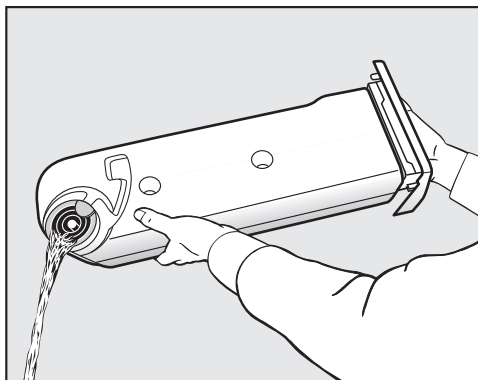
⚠ Uks ja käepide võib kondensaadinõu väljatõmbamisel kahjustada saada.

Võite kahjustada ust ja käepidet. Sulgege uks alati täielikult.



■ Tõmmake kondensaadinõu välja.

■ Hoidke veeanumat horisontaalselt, et vesi välja ei valguks. Võtke kinni kondensaadinõu käepidemest ja tagumisest servast.



- Tühjendage kondensaadinõu.
- Lükake kondensaadinõu tagasi kuivatisse.

Võimalikud on tervist kahjustavad tagajärjed nii inimestele kui ka loomadele.

Ärge jooge kondensaati.

Kondensaati saate taaskasutada triikimiseks. Selleks peaksite kondensaadi valama läbi peene sõela või paberist kohvifiltri. Kui soovite vett aurutriikrauas või õhuniisutis taaskasutada, järgige vastava tootja juhiseid.

FragranceDos

Lõhnapudeliga (juurdeostetav tarvik) saate oma pesule kuivatamisel erilise lõhnanoodi anda.

Nõuanne: Lõhnapudeli saate hõlpsalt sulgeda, kui soovite ilma lõhnata kuivatada.

⚠ Lõhnapudeli vale käsitlemine põhjustab tervisekahjustusi ja tuleohu.

Kokkupuude väljavoolanud lõhnaainega võib teie tervist kahjustada. Väljavoolav lõhnaaine võib põhjustada tulekahju.

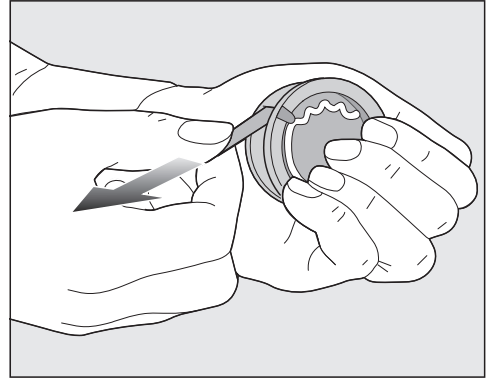
Lugege kõigepealt peatüki "Ohutusjuhised ja hoiatused" jaotist "Lõhnapudeli kasutamine (juurdeostetav tarvik)".

Lõhnapudeli kaitsekleebise eemaldamine

Hoidke lõhnapudelit vaid pildil kujutatud viisil. Ärge hoidke viltu ega keerake küljele, muidu voolab lõhnaaine välja.

■ Võtke lõhnapudel pakendist välja.

Ärge püüdke lõhnapudelit lahti keerata.



■ Hoidke lõhnapudelit kindlalt, et see kogemata lahti ei tuleks.

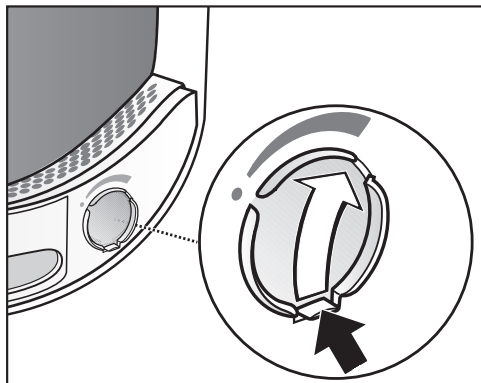
■ Tõmmake kaitsekleebis ära.

Lõhnapudel

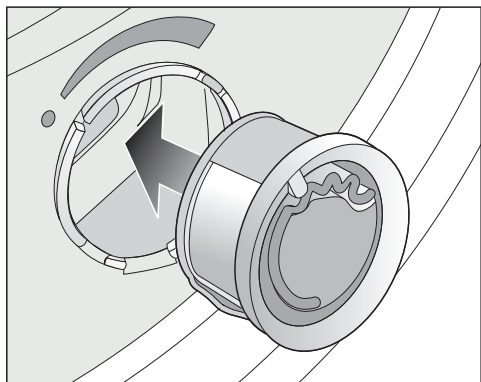
Lõhnapudeli paigaldamine

- Avage kuivati uks.

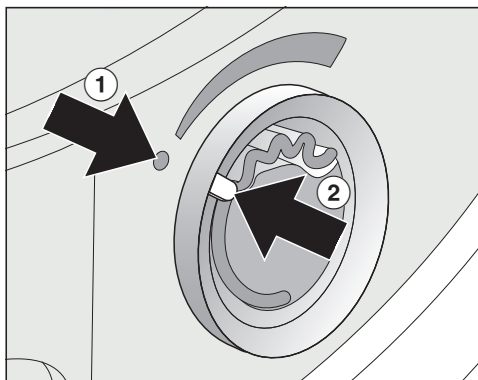
Lõhnapudel asetatakse ülemisse ebe-
mefiltrisse käepideme kõrvale.



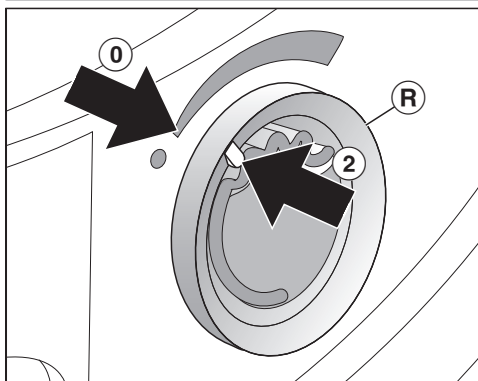
- Avage keld keelest, kuni lapats on täiesti üleval.



- Lükake lõhnapudel kuni piirajani pes-
sasse.



Märgistused ① ja ② peavad olema
vastakuti.

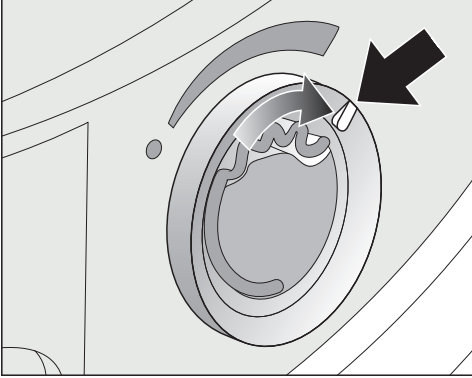


- Keerake välimist rõngast ® pisut pa-
remale.

Lõhnapudel võib välja libiseda.
Keerake välimist rõngast nii, et mär-
gistused ② ja ① oleksid kohakuti.

Lõhnapudeli avamine

Enne kuivatamist saab seadistada lõhna intensiivsuse.

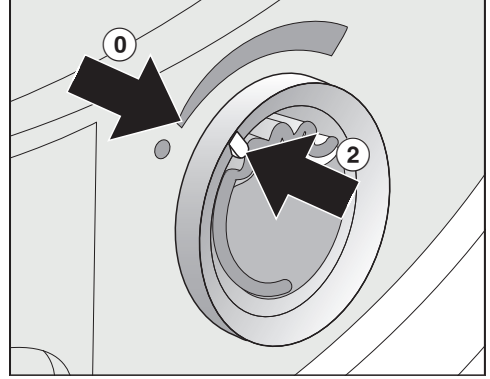


- Keerake välimist rõngast paremale: mida rohkem on lõhnapudel avatud, seda tugevamaks saab lõhna seadistada.

Rahuldav lõhna ülekandumine on saavutatav vaid niiske pesu ja piisava soojuse ülekandega pikemate kuivatusaegadega. Sealjuures on lõhn tajutav ka kuivati paigaldusruumis.

Lõhnapudeli sulgemine

Lõhnapudel tuleb pärast kuivatamist sulgeda, et lõhnaaine ei aurustuks asjatult.



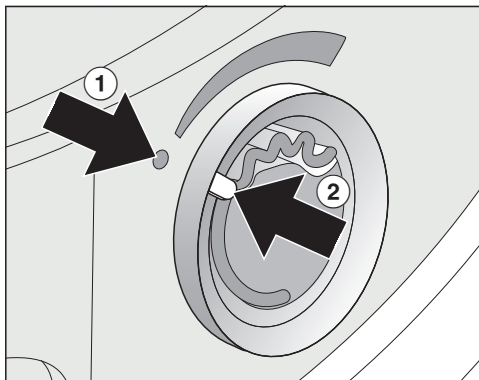
- Keerake välimist rõngast vasakule, kuni märgistus ② on asendis ①.

Kui aeg-ajalt kuivatatakse ilma lõhnapudelita: võtke lõhnapudel välja ja hoidke seda müügipakendis.

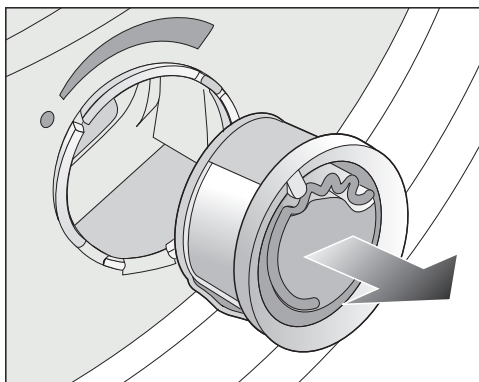
Kui lõhna intensiivsus ei ole enam piisav, vahetage lõhnapudel uue vastu välja.

Lõhnapudel

Lõhnapudeli väljavõtmine / vahetamine



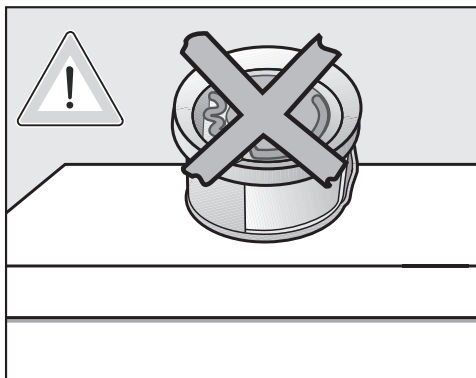
- Keerake välimist rõngast vasakule, kuni märgistused ① ja ② on kohakuti.



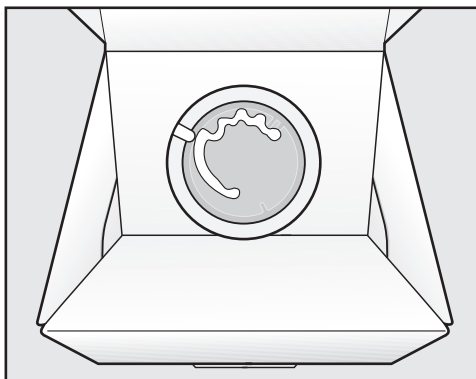
- Vahetage lõhnapudel.

Lõhnapudelit võib hoida müügipakendis. Vahetamise intervall: vahetage lõhnapudelit välja, kui see on tühi või lõhn ei ole enam piisav.

Lõhnapudeli saate tellida Miele müügiesindajalt, Miele klienditeenindusest või internetist.



Lõhnaaine võib välja voolata. Äрге pange lõhnapudelit pikali.



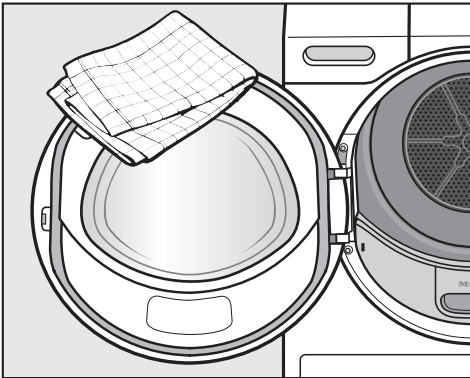
- Äрге hoidke müügipakendit, milles hoiate lõhnapudelit, küljel või tagurpidi. Vastasel juhul voolab lõhnaaine välja.
- Säilitage pakendit alati jahedas ja kuivas kohas ning ärge jätke seda päikesevalguse kätte.
- Uue lõhnapudeli ostmisel eemaldage kaitsekleebis alles vahetult enne kasutamist.

Kuivati puhastamine

Lahutage kuivati elektrivõrgust.

⚠ Ebasobivate hooldusvahendite kasutamine põhjustab kahjustusi. Ebasobivad hooldusvahendid võivad plastpindu ja teisi osi kahjustada. Ärge kasutage lahustit sisaldavaid puhastusvahendeid, abrasiivseid puhastusvahendeid, klaasi- ega uni-versaalpuhastusvahendeid.

Puhastussoovitus: puhastage üks kuni kaks korda aastas ja vastavalt vajadusele.



- Puhastage kuivatit ja ukse sisekülje tihendit ainult kergelt niiske pehme lapiga ja õrnatoimelise puhastusvahendi või seebiveega.
- Kuivatage kõik osad pehme lapiga.

Ebemefiltrid


Keskonna saastamine valesiti utili-seeritud ebemete tõttu.

Heitveesüsteemis mikroplastide levitamise vältimiseks ei tohi ebemed äravoolu sattuda.

Ebemefiltrite kogutud ebemed visake olmeprügi kogumiseks ettenähtud prügikasti.

Sellel kuivatil on ukse täitealas kaks ebemefiltrit. Mõlemad ebemefiltrid koguvad kuivatamise ajal tekkivaid ebemeid.

Puhastusintervall: puhastage ebemefiltrid pärast iga kuivatuskorda.

Puhastage ebemefiltrid ka siis, kui märgutuli  põleb.

Programmi kestus pikeneb, kui te ei puhasta.

Tekib programmikatkestus ja tõrge.

- Märgutule kustutamiseks avage ja sulgege uks sisselülitatud kuivatiga.

Lõhnapudeli väljavõtmine

Kui ebemefiltreid ja soklifiltrit ei puhastata, väheneb lõhna tugevus.

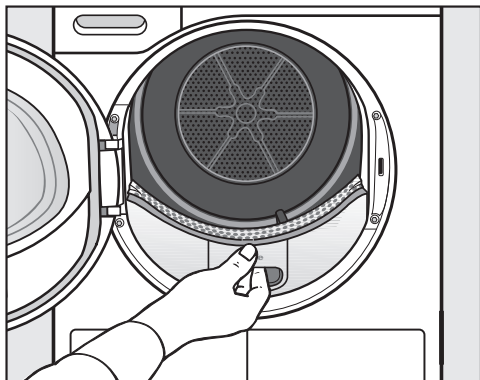
- Võtke lõhnapudel välja. Vt peatüki “Lõhnapudel” jaotist “Lõhnapudeli väljavõtmine / vahetamine”.

Nähtavate ebemete eemaldamine

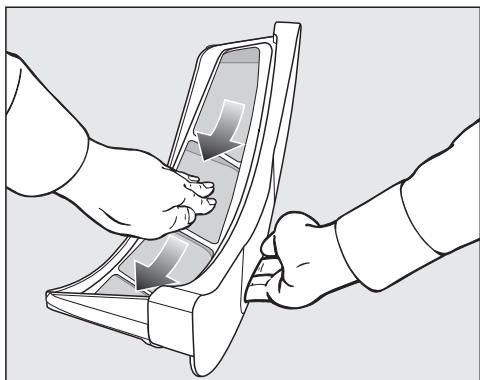
Nõuanne: Ebemed saab tolmuimejaga puutevabalt ära imeda.

- Avage uks.

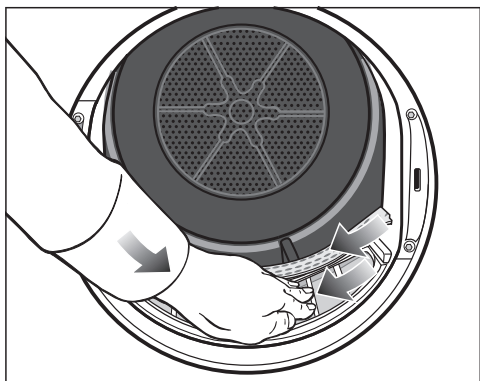
Puhastamine ja hooldus



- Tõmmake ülemine ebemefilter suunaga ette välja.



- Eemaldage ebemed (vt nooled).

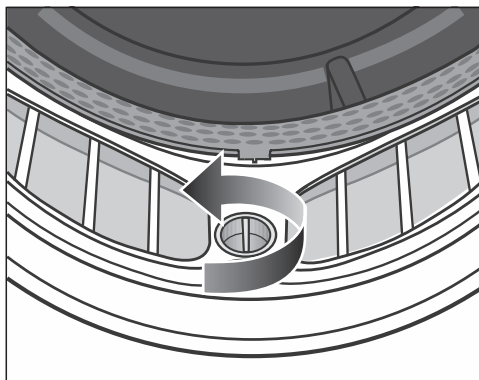


- Eemaldage ebemed (vt nooli) kõigi ebemefiltrite sõelpindadelt ja perforeeritud pesueraldajalt.
- Lükake ülemine ebemefilter sisse, kuni see fikseerub.
- Sulgege uks.

Ebemefiltri ja õhujuhtimisala põhjalik puhastamine

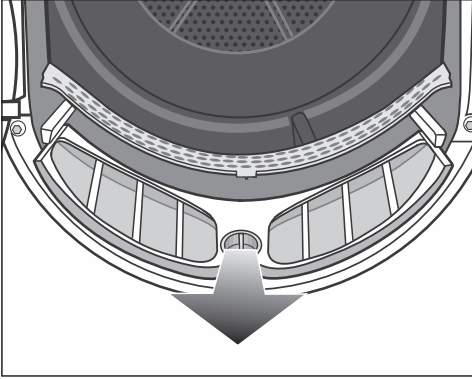
Kui kuivatusaeg on pikenenud või ebemefiltri filtripinnad on nähtavalt kinni kleepunud / ummistunud, puhastage põhjalikult.

- Võtke lõhnapudel välja. Vt peatükki "Lõhnapudel".
- Tõmmake ülemine ebemefilter suunaga ette välja.

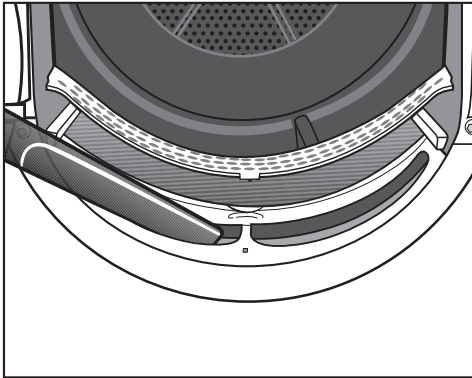


- Keerake alumise ebemefiltri kollast pööra noole suunas (kuni see fikseerub).

Puhastamine ja hooldus



- Tõmmake ebemefilter (hoides pöörast kinni) suunaga ette välja.



- Eemaldage ülemisest õhujuhtimisalast (avadest) nähtavad ebemed tolmuimeja ja pika tolmuimejatoruga.

Puhastage kõik ebemefiltrid veega.

Ebemefiltri märjalt puhastamine

- Puhastage ebemefiltrite siledad plastpinnad niiske lapiga.
- Loputage filtripinnad voolava sooja vee all.
- Raputage ebemefiltrit põhjalikult ning kuivatage ettevaatlikult.

Märgade ebemefiltrite korral võivad kuivatamise ajal tekkida talitlustõrked.


- Lükake alumine ebemefilter täiesti sisse ja lukustage kollane pöör.
- Lükake ülemine ebemefilter täiesti sisse.
- Sulgege uks.

Soklifiltri puhastamine

Keskonna saastamine valesi utili-seeritud ebemete tõttu.

Heitveesüsteemis mikroplastide levitamise vältimiseks ei tohi ebemed äravoolu sattuda.

Puhastusvee kokku kogumiseks puhastage soklifiltrit kausis või ämbris.

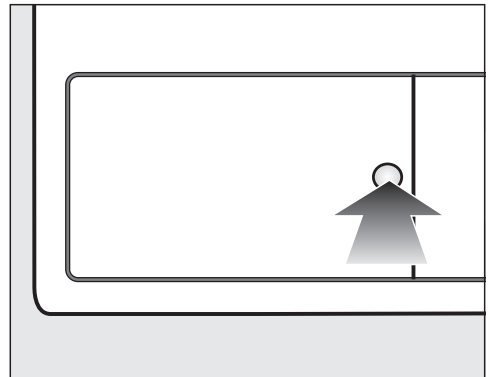
Puhastusintervall: puhastage soklifiltrit alati siis, kui märgutuli  põleb või programmi kestus on pikenenud.

Programmi kestus pikeneb, kui te ei puhasta.

Tekib programmikatkestus ja tõrge.

- Märgutule kustutamiseks avage ja sulgege uks sisselülitatud kuivatiga.

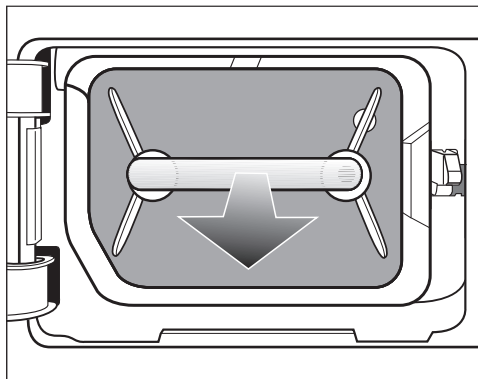
Soklifiltri eemaldamine



Puhastamine ja hooldus

- Avamiseks vajutage soojusvaheti klappi olevale ümmargusele, süvistatud pinnale.

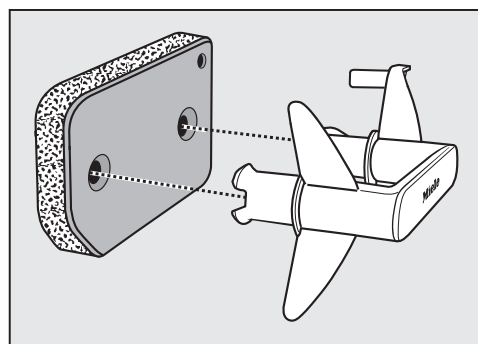
Klapp hüppab lahti.



- Tõmmake soklifilter käepidemest hoides välja.

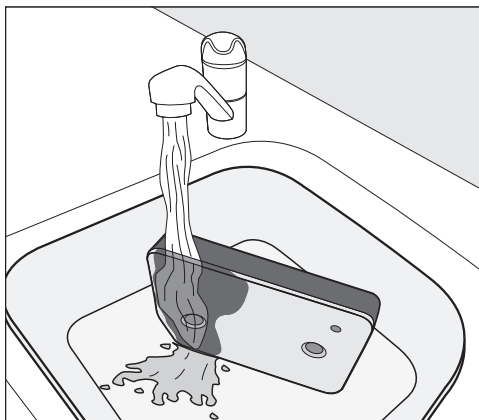
Soklifiltri väljatõmbamisel liigub parempoolne juhttihtv välja. Juhttihtv takistab klapi sulgemist ilma soklifiltrita.

Soklifiltri puhastamine



- Tõmmake käepide soklifiltrist välja.
- Peske soklifiltrit voolava vee all hoolikalt ja põhjalikult.

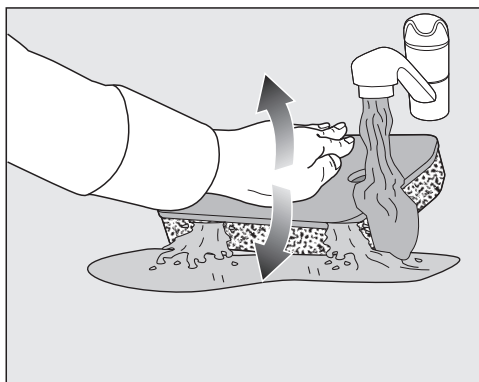
⚠ Puhastusvee kokku kogumiseks asetage veekraani alla kaus või ämber.



Nõuanne: Laske veejoal vertikaalselt üle soklifiltri esikülje voolata, et jäägid tuleksid pinnalt kiiremini lahti.

- Lükake soklifiltrit vahepeal ettevaatlikult jälle välja.

Nõuanne: Asetage soklifilter lapiti kausi või ämbrisse.



- Sügavamal asuvate jääkide tõhusaks eemaldamiseks vajutage korduvalt peopesaga soklifiltrile.
- Loputage ja peske soklifiltrit seni, kuni enam pole jääke näha.
- Suruge peopesaga ettevaatlikult soklifiltrile, kuni vett enam üldse ei tilgu.

Nõuanne: Vee imamiseks asetage niiske soklifilter kahe käterätiku vahele. Vajutage tasasel pinnal korduvalt peopesaga soklifiltrile. Soklifilter kuivab kiiremini.

Soklifiltrit ei tohi paigaldada läbimärjana.

Vastasel juhul tekib tõrge.

Vajutage soklifilter ettevaatlikult välja.

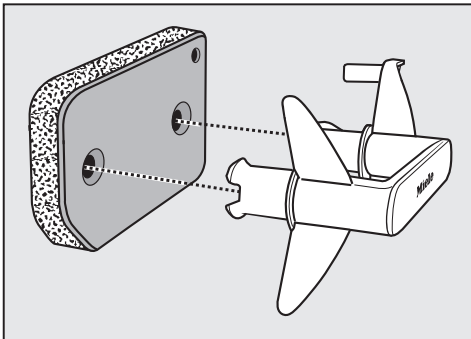
Kui kuivatusprogramm katkestatakse pärast soklifiltri puhastamist veateatega: soklifilter pandi sisse liiga märjana. Väänake soklifilter veel kord ettevaatlikult välja. Laske soklifiltril õhu käes kuivada.

Kui ikkagi tekib tõrge, võivad selle põhjuseks olla tõrksad pesuainejäägid. Regeneereerige soklifiltrit pesumasinas. Vt peatüki “Mida teha, kui ...” jaotist “Soklifiltri regeneereimine”.

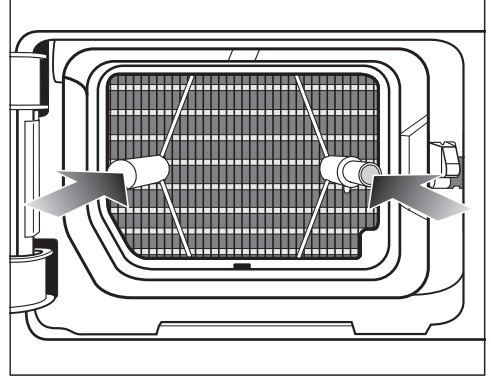
⚠ Kahjustunud või kulunud soklifiltrist põhjustatud ummistused.

Soojusvaheti ummistub ja tekkida võib kahjustus.

Kontrollige soklifiltrit vastavalt peatükis “Mida teha, kui ...” olevale jaotisele “Soklifiltri vahetamine”. Vajaduse korral vahetage soklifilter välja.



- Eemaldage käepidemel olevad ebemed niiske lapiga.
- Paigaldage soklifilter õigetpidi käepidemele.



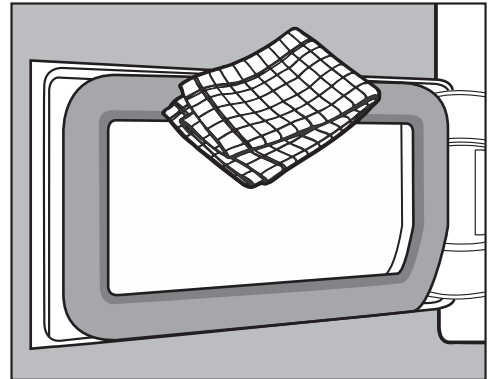
- Lükake soklifilter täielikult sisse.

Samal ajal lükatakse parempoolne juhttiht sisse.

Puhastusvee väljavalamine


- Võimalike osakeste või ebemete kokku kogumiseks valage kausi või ämbri sisu läbi filtri (nt kohvifiltri).
- Visake filter olmeprügi kogumiseks ette nähtud prügikasti.

Soklifiltri klapi puhastamine



Puhastamine ja hooldus

- Eemaldage ebemed niiske lapiga. Ärge kahjustage seejuures tihendus-
kummi.
- Sulgege soojusvaheti klapp.

 Ilma soklifiltrit või soojusvaheti avatud klapiga kuivatamine põhjustab kahjustusi või ebatõhusat kuivatust.

Liigne ebemete kogunemine võib põhjustada kuivati defekti. Lekkiv süsteem põhjustab ebatõhusat kuivatust.



Käitage kuivatit üksnes paigaldatud soklifiltriga ja soojusvaheti suletud klapiga.

Enamiku igapäevase töö käigus esineda võivatest tõrgetest ja vigadest saate ise kõrvaldada. Paljudel juhtudel hoiate sellega kokku nii aega kui ka raha, kuna te ei pea kutsuma klienditeenindust.



Aadressilt www.miele.com/service leiate teavet tõrgete ise kõrvaldamise kohta.

Allolevad tabelid on teile abiks tõrke või vea põhjuste väljaselgitamisel ja kõrvaldamisel.




Märgutuled või juhised ajanäidikul pärast programmi katkestust

Probleem	Põhjus ja selle kõrvaldamine
Pärast programmi katkestamist põleb märgutuli , kõlab signaal.	Kondensaadimahuti on täis või tühjendusvoolik on kokku murtud. <ul style="list-style-type: none"> ■ Märgutule  väljalülitamiseks avage ja sulgege uks (siselülitatud kuivati korral). ■ Kallake kondensaad välja. ■ Kontrollige tühjendusvoolikut. ■ Vt peatükki "Puhastamine ja hooldus".
Pärast programmi katkestamist vilguvad <i>F</i> ja teine numbrikombinatsioon, kõlab signaal.	Põhjust ei saa kohe kindlaks teha. <ul style="list-style-type: none"> ■ Lülitage kuivati välja ja sisse. ■ Käivitage mõni programm. <p>Kui taas järgneb programmi katkestus ja veateade, on tegu rikkega. Teavitage Miele klienditeenindust.</p>
<i>0:00</i> põleb ja programm katkestati, kõlab signaal.	Pesu on halvasti jaotunud või kokku rullunud. <ul style="list-style-type: none"> ■ Raputage pesu lahti ja vajaduse korral võtke osa pesu välja. ■ Lülitage kuivati välja ja sisse. ■ Käivitage mõni programm.

Mida teha, kui ...

Probleem	Põhjus ja selle kõrvaldamine
F ja DSS vilguvad, kõlab helisignaal. Märgutuli  põleb.	<p>Ebemete või pesuvahendijääkide tõttu tekivad ummistused.</p> <ul style="list-style-type: none">■ Teate väljalülitamiseks valige programmivalitsa asend .■ Puhastage ebemefiltrid ja soklifilter.<ul style="list-style-type: none">– Puhastusjuhised leiate peatükist “Puhastamine ja hooldus”.– Kui ebemefilter ja soklifilter on kahjustunud või deformeerunud või neid ei saa enam puhastada, peab need välja vahetama.– Kui pärast puhastamist kuvatakse veateade taas, võivad sellel olla järgmised põhjused.
	<p>Soklifilter paigaldati liiga märjana.</p> <ul style="list-style-type: none">■ Vajutage soklifilter ettevaatlikult välja.■ Laske soklifilter õhu käes kuivada.
	<p>Soklifiltris on sügavamal asuvaid jääke, mida ei saanud eemaldada.</p> <ul style="list-style-type: none">■ Kontrollige soklifiltrit. Vt peatüki “Mida teha, kui ...” jaotist “Soklifiltri vahetamine”.■ Kui soklifilter ei ole kahjustunud ega deformeerunud, saate selle pesumasinas regenererida. Vt peatüki “Mida teha, kui ...” jaotist “Soklifiltri regenererimine”.
	<p>Soojusvaheti on ummistunud.</p> <ul style="list-style-type: none">■ Kontrollige soojusvahetit. Vt peatüki “Mida teha, kui ...” jaotist “Soojusvaheti kontrollimine”.

Märgutuled või juhised ajanäidikul

Probleem	Põhjus ja selle kõrvaldamine
Programmi lõpus põleb märgutuli  .	<p>Kuivati ei tööta optimaalselt või ökonoomselt. Võimalikud põhjused võivad olla ebemetest või pesuvahendijääkidest põhjustatud ummistused.</p> <ul style="list-style-type: none"> ■ Märgutule  väljalülitamiseks avage ja sulgege uks (siselülitatud kuivati korral). ■ Järgige peatükis “Puhastamine ja hooldus” olevaid puhastusjuhiseid. ■ Puhastage ebemefiltrid. ■ Kontrollige ka soklifiltrit ning vajaduse korral puhastage seda. <p>Märgutule  võimalikku süttimist saate ise mõjutada.</p> <ul style="list-style-type: none"> ■ Järgige kirjeldust peatüki “Programmeerimisfunktsioonid” jaotises “P20 Õhuteede näidikud”.
-0- põleb	<p>Programmivalitsa asendit muudeti.</p> <ul style="list-style-type: none"> ■ Valige esialgne programm, siis süttib taas jääkaeg.
Programmi lõpus vilguvad tuld: L L ... L L ... L L ...	<p>Programm on lõpetatud, ent pesu veel jahutatakse.</p> <ul style="list-style-type: none"> ■ Te võite pesu välja võtta ja laiali laotada või sellel edasi jahtuda lasta.
Pärast sisselülitamist vilguvad ja põlevad kriipsud: _ _ _ . Programmivahik ei ole võimalik.	<p>PIN-kood on aktiveeritud.</p> <ul style="list-style-type: none"> ■ Vt peatükis “Programmeerimisfunktsioon” jaotist “P07 PIN-kood”.

Kuivatustulemus jätab soovida

Probleem	Põhjus ja selle kõrvaldamine
Pesu ei ole rahuldavalt kuivatatud.	<p>Pesu hulgas oli eri sorti kangaid.</p> <ul style="list-style-type: none"> ■ Kuivatage programmiga <i>Soe tuulutus/DryFresh</i> üle. ■ Valige järgmisel korral sobivam programm. <p>Nõuanne: Mõne programmi kuivusastmeid saab eraldi kohandada. Vt peatüki “Programmeerimisfunktsioonid” jaotisi “P01 Puuvillase pesu kuivusastmed”, “P02 Kergesti hooldatava pesu kuivusastmed”.</p>

Mida teha, kui ...

Probleem	Põhjus ja selle kõrvaldamine
Pesule või suletäidisega patjadele tekib kuivatamisega ebameeldiv lõhn.	Pesu pesti liiga väikese pesuvahendi kogusega. Sulgedel on omadus eritada soojuste toimet spetsiifilist lõhna. <ul style="list-style-type: none">■ Pesu: peske piisava pesuvahendikogusega■ Padjad: laske kuivatist väljaspool tuulduda■ Kui eelistate erilist lõhna, kasutage kuivatamisel lõhnapudelit (juurdeostetav tarvik).
Sünteetilistest kiududest pesuesemetes on pärast kuivatamist staatiline elekter.	Sünteetikasse kipub tekkima staatiline elekter. <ul style="list-style-type: none">■ Pesemise käigus viimase loputustsükli ajal kasutatav pesuloputusvahend võib kuivatamisel staatilise elektri teket vähendada.
Kuivatamise ajal tekivad ebemed.	Eralduvad ebemed, mis tekivad tekstiilidele peamiselt kandmisaegsel hõõrdumisel või osaliselt ka pesemisel. Kuivati avaldab pigem väikest mõju. Tekkivad ebemed kogunevad ebeme- ja soklifiltrisse, kust neid saab hõlpsalt eemaldada. <ul style="list-style-type: none">■ Vt peatükki "Puhastamine ja hooldus".

Kuivatus kestab väga kaua

Probleem	Põhjus ja selle kõrvaldamine
<p>Kuivatus kestab väga kaua või isegi katkeb.*</p>	<p>Paigaldusruumis on liiga soe.</p> <ul style="list-style-type: none"> ■ Tuulutage põhjalikult.
	<p>Pesuvahendijäägid, karvad ja peened ebemed võivad põhjustada ummistusi.</p> <ul style="list-style-type: none"> ■ Puhastage ebemefiltrid ja soklifilter. ■ Eemaldage soojusvahetilt nähtavad ebemed.
	<p>Pesu on halvasti jaotunud või kokku rullunud. Trummel on liiga täis.</p> <ul style="list-style-type: none"> ■ Raputage pesu lahti ja võtke osa pesu välja. ■ Käivitage mõni programm.
	<p>All paremal asuv rest on kinni pandud.</p> <ul style="list-style-type: none"> ■ Eemaldage pesukorv või muud esemed.
	<p>Tekstiilid on liiga märjad.</p> <ul style="list-style-type: none"> ■ Tsentrifuugige pesumasinas kiirematel pööretel.
	<p>Metallist tõmblukkude tõttu ei edastata pesu täpset niiskusastet.</p> <ul style="list-style-type: none"> ■ Tehke edaspidi tõmblukud lahti. ■ Kui probleem tekib uuesti, kuivatage neid tekstiile programmiga <i>Soe tuulutus / DryFresh</i>.

* Enne uue programmi käivitamist lülitage kuivati välja ja sisse.

Mida teha, kui ...

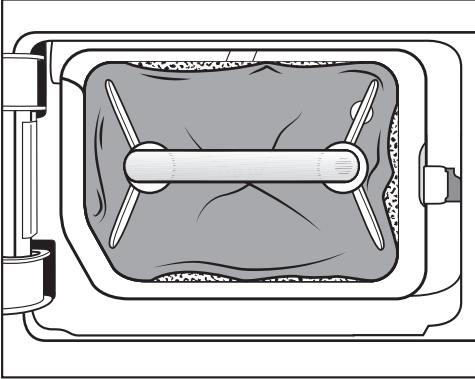
Muud probleemid

Probleem	Põhjus ja selle kõrvaldamine
Kuulda on töömüra (suumin / mürin)	See ei ole tõrge! Kompessor töötab. Tegemist on normaalsete häältega, mis tekivad kompressori töö ajal.
Ühtegi programmi ei saa käivitada	<p>Põhjust ei saa kohe kindlaks teha.</p> <ul style="list-style-type: none">■ Ühendage toitepistik.■ Lülitage kuivati sisse.■ Sulgege kuivati uks.■ Kontrollige maja elektrisüsteemi kaitset. <p>Elektrikatkestus? Elektripinget taastumisel jätkub pooli olev programm automaatselt.</p>
Käimasolevas programmis pulseerib tuli üksnes andurnupus Käivitus / pesu lisamine.	<p>Käimasolevas programmis kustuvad näidikud 10 minuti möödumisel. Andurnupus Käivitus / pesu lisamine põleb pulseeriv tuli. See ei ole viga, vaid ettenähtud funktsioon, mis on mõeldud energia säästmiseks.</p> <ul style="list-style-type: none">■ Näidikute sisselülitamiseks puudutage mõnda andurnuppu. <p>Vt peatüki "Programmeerimisfunktsiooni" jaotist "// Juhtpaneeli väljalülitumine".</p>
Kuivati on välja lülitatud.	<p>Kui ei tehta ühtegi sisestust, lülitub see kuivati 15 minuti möödumisel automaatselt välja. See ei ole viga, vaid ettenähtud funktsioon.</p> <ul style="list-style-type: none">■ Valige programm.
Trumli valgustus ei põle.	<p>Trumli valgustus lülitub mõne aja möödudes ja pärast programmi käivitamist automaatselt välja (energia säästmine).</p> <ul style="list-style-type: none">■ Lülitage kuivati välja ja taas sisse.■ Trumlivalgustuse sisselülitamiseks avage kuivati uks. <p>Trumli valgustus on defektne. Trumlivalgustus on ette nähtud pikaajaliseks kasutuseks ja seepärast ei ole reeglina vaja seda vahetada.</p> <ul style="list-style-type: none">■ Kui trumli valgustus vaatamata kõigile katsetele ei sütti, teavitage Miele klienditeenindust.

Soklifiltri vahetamine

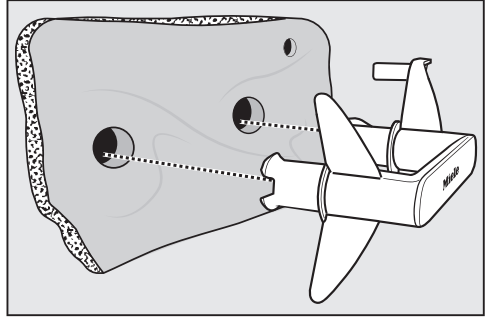
Soojusvaheti võib ummistuda. Kui märkate enne või pärast puhastamist allpool kirjeldatud kulumismärke, vahetage soklifilter kohe välja (juurdeostetav tarvik).

Sobimatu suurus



Soklifiltri servad ei ole vastas ja soklifilter on deformeerunud. Kui servad ei ole korralikult vastas, puhutakse ebemed filtreerimatult soojusvahetisse. Nii ummistub soojusvaheti ajapikku.

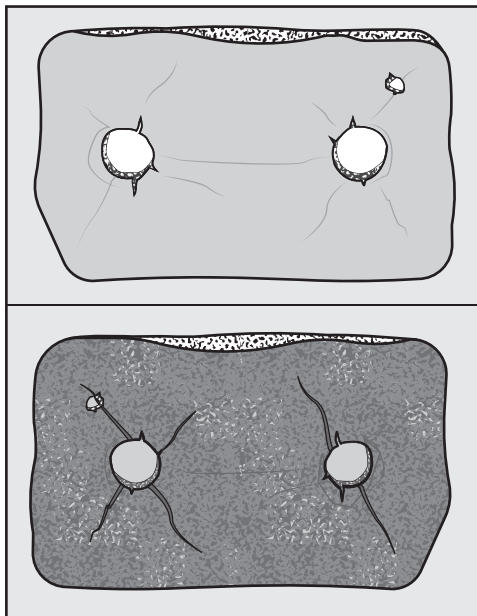
Deformeerumine



Deformeerumine viitab, et soklifilter on kulunud.

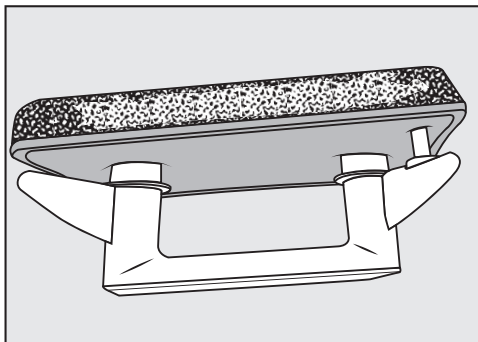
Mida teha, kui ...

Vahed, praod, muljumised



Pragudest ja vahedest puhutakse ebemed soojusvahetisse. Nii ummistub soojusvaheti ajapikku.

Valged või muud värvi jäägid



Jäägid tekivad pesukiududest ja pesuvahendijääkidest. Jääke on näha soklifiltri esiküljel ja külgservadel. Äärmuslikel juhtudel moodustavad jäägid raskesti eemaldatavaid koorikuid.

Jäägid on märk sellest, et soklifilter ei ole enam täpselt külgservade vastas, isegi kui see näib olevat heas korras: ebemed puhutakse servade vahelt filtreerimatult läbi.

Regeneeriage soklifilter. Kui soklifiltrile tekivad need jäägid peagi uuesti, tuleb soklifilter välja vahetada.

Soklifiltri regenereerimine

Ühe või mitu soklifiltrit saab regenereerida pesumasinas. Nii on võimalik soklifiltrit jälle kasutada.

Kontrollige enne regenereerimist, kas soklifilter on terve. Kontrollige soklifiltrit vastavalt peatükis “Mida teha, kui ...” olevale jaotisele “Soklifiltri vahetamine”. Vahetage soklifilter välja, kui see on kulunud.

- Peske ühte või mitut soklifiltrit eraldi ilma tekstiilideta. Ärge lisage pesuvahendit.
- Valige lühipesuprogramm temperatuuriga maksimaalselt 40 °C ja tsentrifuugimiskiirus maksimaalselt 600 p/min.

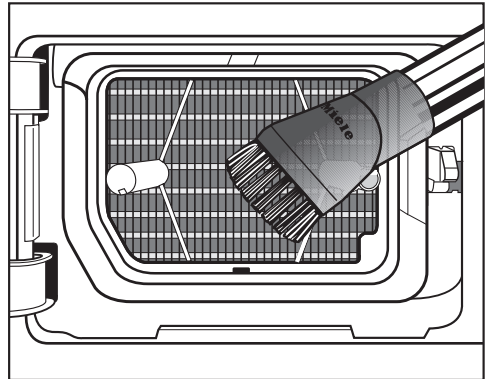
Pärast pesemist ja tsentrifuugimist saate soklifiltrit jälle kasutada.

Soojusvaheti kontrollimine

⚠ Teravad jahutusribid võivad põhjustada vigastusi. Võite endale sisse lõigata. Ärge puudutage jahutusribisid kätega.

- Vaadake, kas on kogunenud ebemeid. Ebemete esinemisel tuleb need eemaldada.

⚠ Soojusvaheti väärast puhastamisest põhjustatud kahjude oht. Kui jahutusribid on kahjustunud või kõverad, ei kuivata kuivati piisavalt. Puhastage tolmuimeja ja imiharjaga. Juhtige imihari kergelt, survet avaldamata üle soojusvaheti jahutusribide.



- Eemaldage ebemed ja jägid tolmuimejaga.

Klienditeenindus

Aadressilt www.miele.com/service leiate teavet tõrgete ise kõrvaldamise ja Miele varuosade kohta.

Kontakt tõrgete korral

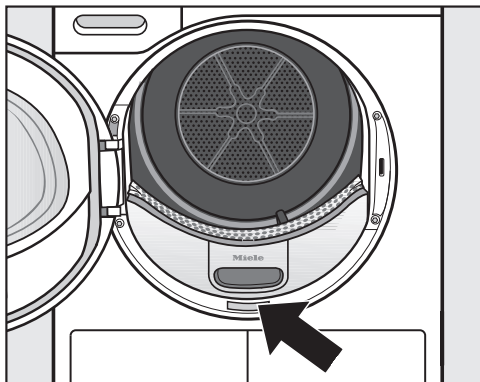
Tõrgete korral, mida te ise ei saa kõrvaldada, teavitage nt Miele müügiesindajat või Miele klienditeenindust.

Miele klienditeeninduse saate tellida veebis aadressil www.miele.ee/service.

Miele klienditeeninduse kontaktandmed leiate selle dokumendi lõpust.

Klienditeenindus vajab mudeli numbrit ja seerianumbrit (Fabr. / SN / Nr.). Mõlemad andmed on toodud tüübisildil.

Tüübisilti näete, kui avate kuivati ukse:



Andmebaas EPREL

Teabe energiamärgistuse ja ökodisaini nõuete kohta leiate toodete Euroopa energiamärgisega toodete andmebaasist (EPREL). Andmebaasi leiate lingilt <https://eprel.ec.europa.eu/>. Seal tuleb sisestada mudelitähis.

Mudelitähise leiate tüübisildilt.



Juurdeostetavad tarvikud

Sellele kuivatile juurdeostetavad tarvikud saate Miele müügiesindusest või Miele klienditeenindusest.

Neid ja paljusid teisi huvitavaid tooteid saate tellida ka Miele veebipoest.

Kuivatuskorv

Kuivatuskorvis saate kuivatada ja tuulutada tooteid, mis ei talu mehaanilist töötlust.

Lõhnapudel

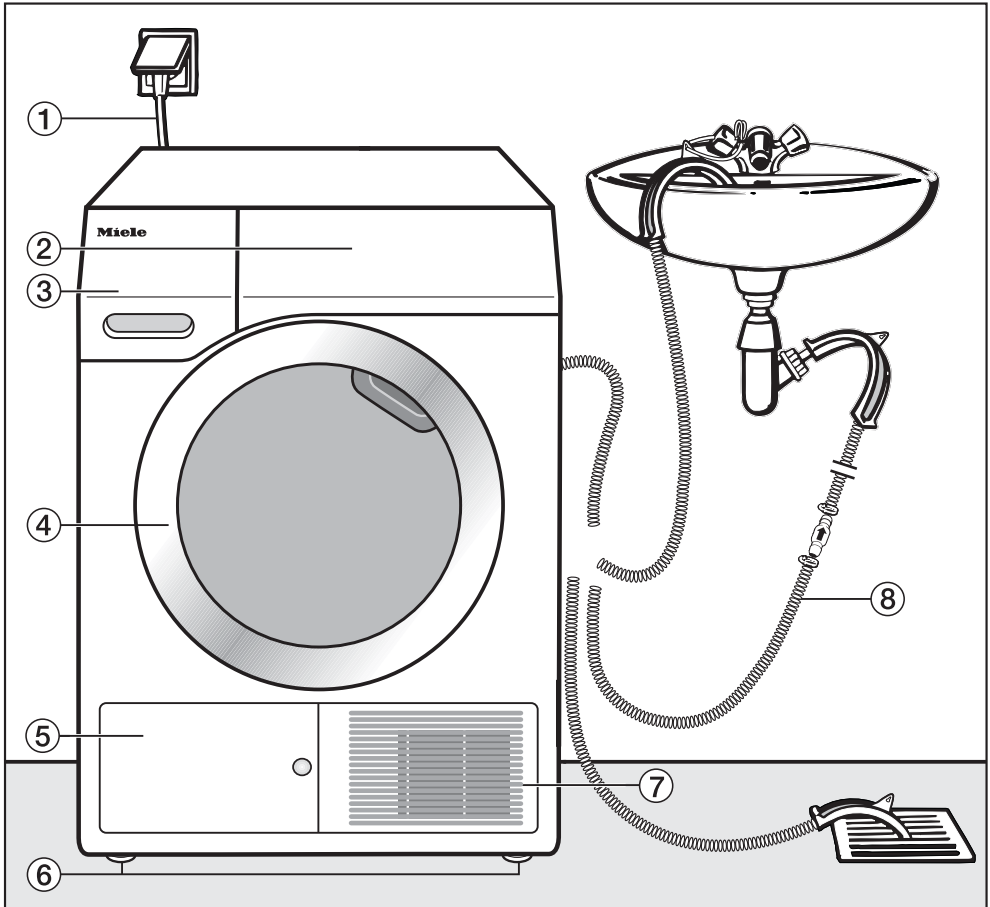
Kui eelistate erilist lõhna, kasutage kuivatamisel lõhnapudelit.

Garantii

Garantiaeg on 2 aastat.

Lisateavet leiate kaasasolevast garantiitingimuste kirjeldusest.

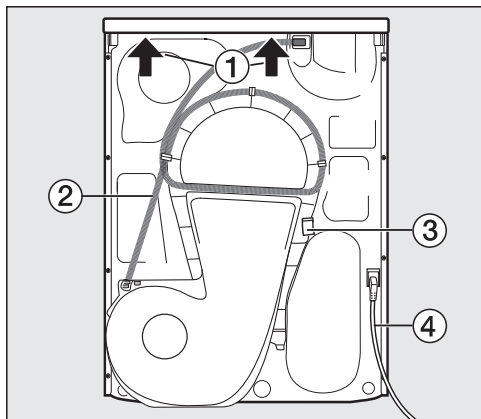
Eestvaade



- | | |
|------------------|-------------------------------|
| ① Toitejuhe | ⑤ Soklifiltri klapp |
| ② Juhtpaneel | ⑥ 4 reguleeritavat jalga |
| ③ Kondensaadinõu | ⑦ Jahutusõhu võre |
| ④ Uks | ⑧ Kondensaadi tühjendusvoolik |

Paigaldus

Tagantvaade



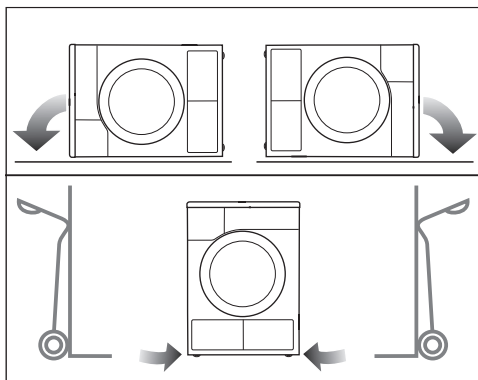
- ① Kaaneserv koos haaramiskohtadega transportimiseks
- ② Kondensaadi tühjendusvoolik
- ③ Konks toitejuhtme kokkukerimiseks transporti ajaks
- ④ Toitejuhe

Kuivati transportimine

⚠ Valest transpordist põhjustatud kehavigastuste ja materiaalse kahju oht.

Kui kuivati läheb ümber, võite end vigastada ja põhjustada kahjusid.

Jälgige, et kuivati oleks transportimisel stabiilne.



- Külili transpordi korral: asetage kuivati vaid vasak- või parempoolsele küljeseinale.
- Püsti transpordi korral: kui kasutate käsikäru, transportige kuivati samuti vaid vasak- või parempoolisel küljeseinal.

Kuivati transport paigalduskohta

⚠ Kaane tagumine kinnitus võib väliste asjaolude tõttu hapraks muutuda.

Kaas võib kandmisel küljest tulla.

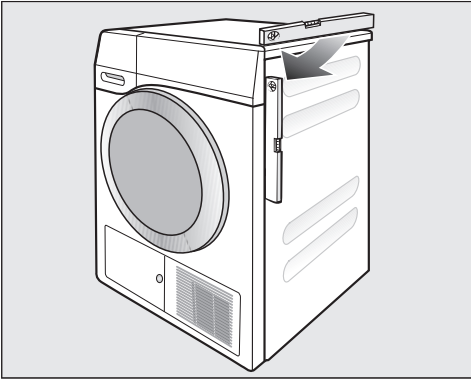
Enne kandmist kontrollige ohutuskohas kaaneserva.

- Hoidke kuivati kandmisel seadme esimestest jalgadest ja tagumisest kaaneservast.

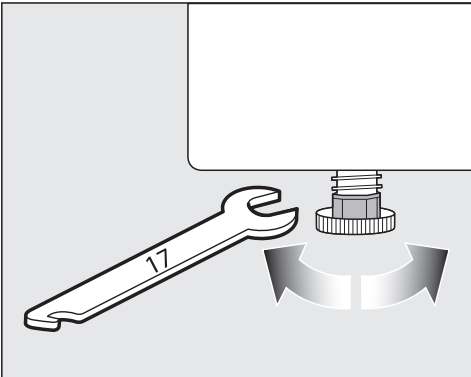
Paigaldamine

Kuivati loodimine

Kuivati ukse liikumisalale ei tohi paigaldada ühtki suletavat ust, lükandust ega vastassuunda avanevat ust.



Laitmatu töö jaoks peab kuivati püstloodis loodima. Põranda ebatasasusi saab kompenseerida kuivati kruvialjade abil.



- Keerake kruvialgu lameda mutrivõtme või käega.



⚠ Kuivati kahjustustest tingitud tule- ja plahvatusoht. Külmaaine on tule- ja plahvatusohtlik. Ärge modifitseerige kuivatit. Jälgige, et kuivati ei saaks kahjustada.

Kui kuivati on kahjustunud, järgige järgmisi juhiseid:

- vältige lahtist tuld ja süttimisallikaid,
- lahutage kuivati elektrivõrgust,
- õhutage kuivati paigaldusruum,
- teavitage Miele klienditeenindust.

Seisuaeg pärast paigaldamist

⚠ Liiga varane kasutuselevõtmine kahjustab kuivatit. Samuti võib kahjustada saada soojuspump. Pärast paigaldamist oodake tund aega, enne kui võtate kuivatit kasutusse.

Paigaldus

Õhutus

Ärge katke esiküljel jahutusõhu ava kinni. Muidu ei ole tagatud soojusvaheti piisav jahutus.

Kuivati alumise ääre ja põranda vahelist õhuava ei tohi vähendada, nt sokliiistudega, paksude vaipadega jms. Vastasel juhul ei ole tagatud piisav õhu juurdepääs.

Soojusvaheti õhu jahutamiseks väljapuhutav soe õhk soojendab ruumiõhku. Seepärast peate hoolitsema piisava õhutamise eest, nt avage aken. Vastasel korral pikeneb kuivatusaeg (suurem energiatarve).

See kuivati toodab soojuspumbaga töötamise tõttu oma korpuses väga palju soojust. Seda soojust peab saama hästi ära juhtida.

Vastasel juhul võib kuivatusaeg pikeneda või kuivati pikapeale kahjustuda. Igal ajal peab olema tagatud ruumi õhutamine kuivatusprotsessi ajal, samuti õhupilu põranda ja kuivati alumise külje vahel.

Enne hilisemat transporti

Pärast kuivatamist pumba piirkonda jääv väike kondensaadikogus võib kuivati kalutamisel välja voolata. Soovitus: enne transporti käivitage u 1 minutiks mõni programm. Järelejäänud kondensaat juhitakse nii kondensaadinõusse (mille peate siis veel kord tühjendama) või äravooluvooliku kaudu välja.

Lisatingimused paigalduseks

Tööpinna alla lükatav

Selle kuivati võib tööpinna alla paigutada.

Seadme rikke oht soojuse tekkimise tõttu.

Hoolitsege selle eest, et kuivatist eralduva sooja õhuvoolu saaks ära juhtida.

- Seadme kaant ei saa demonteerida.
- Elektriühendus peab olema kuivati vahetus läheduses ja ligipääsetav.
- Kuivatusaeg võib vähesel määral pikeneda.

Juurdeostetavad tarvikud

– Pesumasina ja kuivati ühendusraam

Seda kuivatit saab Miele pesumasina virnastada. Selleks tohib kasutada üksnes Miele pesumasina ja kuivati ühendusraami.

– Sokkel

Selle kuivati jaoks on saadaval sahtliga sokkel.

Kondensaadi väljuhtimine

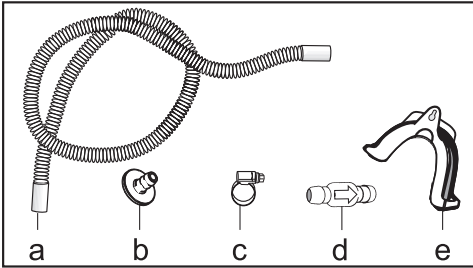
Märkus

Kuivatamisel tekkiv kondensaad pumbatakse kuivati tagaküljel asuva tühjendusvooliku abil kondensaadinõusse.

Kondensaadi saab kuivati tagaküljel asuva tühjendusvoolikuga ka väliselt ära juhtida. Sel juhul ei pea te kondensaadinõud enam tühjendama.

Vooliku pikkus: 1,49 m
max pumpamiskõrgus: 1,00 m
max pumpamiskaugus: 4,00 m

Väljapumpamistarvikud



- Kaasas: adapter (b), voolikuklamber (c), voolikuhoidik (e);
- Mielest juurdeostetav: tagasilöögi-ventiili komplekt välise veeühenduse jaoks. Tagasilöögi-ventiil (d), voolikupikendus (a) ja voolikuklambrid (c) on kaasas.

Erilised ühendustingimused, mis nõuavad tagasilöögi-ventiili

⚠ Tagasivoolav kondensaad põhjustab materiaalselt kahju.

Vesi võib kuivatisse tagasi voolata või imetakse sisse. Vesi võib kahjustada kuivatit ja paigaldusruumi.

Kasutage tagasilöögi-ventiili, kui asetate voolikuotsa vette või ühendate selle mõne vett juhtiva ühendusega.

Maksimaalne pumpamiskõrgus koos tagasilöögi-ventiiliga: 1,00 m

Erilised paigaldustingimused, mille puhul on tagasilöögi-ventiil vajalik:

- Äravool valamusse või pörandaaravoolu, kui voolikuots pannakse vee sisse.
- Ühendamine valamu äravoolutorusse.
- Erinevad ühendusvõimalused, kuhu on veel ühendatud nt pesumasin või nõudepesumasin.

Tagasilöögi-ventiili vale paigalduse korral ei ole väljapumpamine võimalik. Monteerige tagasilöögi-ventiil nii, et ventiilil olev nool näitaks voolamise suunas.

Tühjendusvooliku ümberpaigutamine

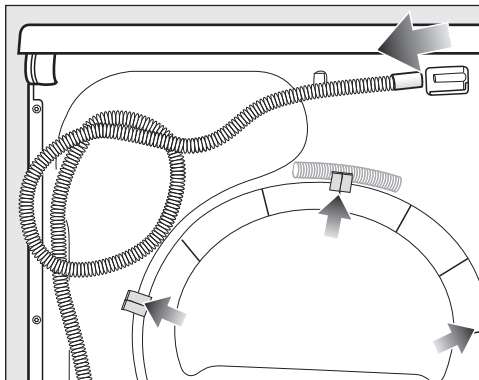
⚠ Asjatundmatu käsitlemine põhjustab tühjendusvooliku kahjustusi.

Tühjendusvoolik võib kahjustada saada ja vesi voolab välja.

Ärge rebige tühjendusvoolikut ning ärge venitage ega murdke seda.

Voolikus on väike kogus vett. Seepärast pange valmis kogumisanum.

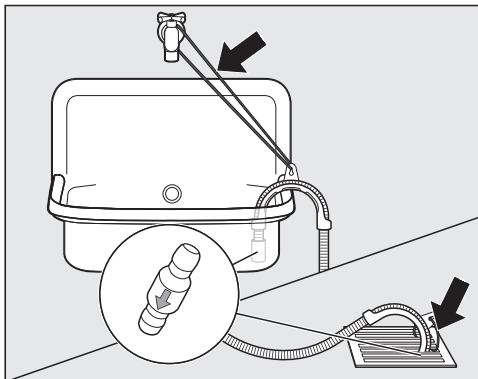
Paigaldus



- Lahutage tühjendusvoolik ühenduskohast (hele nool).
- Tõmmake voolik klambrihoidikutest (tumedad nooled) välja ja keerake lahti.
- Laske jääkveel anumasse voolata.

Näited

Äravool valamusse või põrandaäravoolu Tühjendusvooliku riputamiseks kasutage voolikuheidikut.

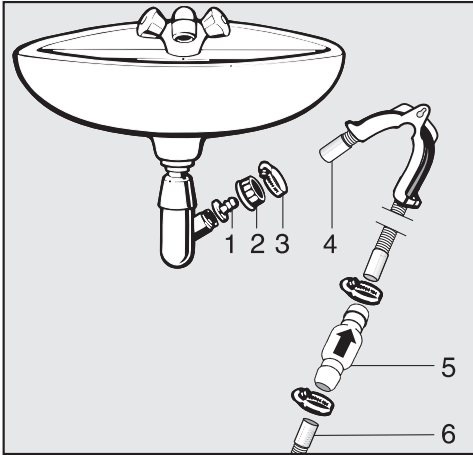


⚠ Väljavoolav vesi põhjustab kahjustusi.
Kui voolikuots pääseb lahti, võib väljavoolav vesi põhjustada kahjustusi.
Kindlustage tühjendusvooliku ots mahalibisemise vastu (nt siduge kinni).

Tagasilöögiventili saate ühendada vooliku otsa.

Otseühendus valamü äravoolutorusse

Kasutage voolikuhoidikut, adapterit, voolikuklambreid ja tagasilöögiventili (juurdeostetav tarvik).



1. Adapter
2. Valamu survemutter
3. Voolikuotsak
4. Voolikuotsak (kinnitatud voolikuhoidiku külge)
5. Tagasilöögiventil
6. Kuivati tühjendusvoolik

- Paigaldage adapter **1** valamü survemutriga **2** valamü äravoolutoru külge. Reeglina on valamü survemutter varustatud seibiga, mille peate eemaldama.

- Torgake voolikuots **4** adapterisse **1**.
- Kasutage voolikuhoidikut.
- Kinnitage kruvikeeraja abil voolikuotsak **3** kohe valamü survemutri taha.
- Torgake tagasilöögiventil **5** kuivati tühjendusvoolikusse **6**.

Tagasilöögiventil **5** tuleb monteerida nii, et nool näitaks voolamise suunas (valamu suunas).


- Kinnitage tagasilöögiventil voolikuotsakutega.

Paigaldus

Elektriühendus

Kuivati on valmis ühendamiseks kaitsemaandusega seinakontakti.


Paigaldage kuivati nii, et pistikupesa oleks vabalt ligipääsetav. Kui pistikupesa ei ole vabalt ligipääsetav, veenduge, et iga pooluse jaoks oleks olemas lahklüliti.

 Ülekuumenemisest tingitud tuleoht.

Kuivati kasutamine harupesade või pikendusjuhtmetega võib põhjustada juhtme ülekoormust.

Ohutuse huvides ärge kasutage harupesi ega pikendusjuhtmeid.

Elektrivõrk peab vastama standardile VDE 0100.

Ohutuse huvides soovitame kasutada maja elektrisüsteemis kuivati elektriühenduse loomiseks  tüüpi rikkevoolukaitselüliti (RCD).

Kahjustunud toitejuhet tohib asendada ainult sama tüüpi spetsiaalse toitejuhtmega (saadaval Miele klienditeeninduses). Ohutuse huvides tohib vahetustöid teha ainult kvalifitseeritud spetsialist või Miele klienditeenindus.

Teave voolutarbe ja vastava kaitsme kohta on toodud käesolevas kasutusjuhendis ja tüübisildil. Võrrelge neid andmeid kohapealse elektriühenduse andmetega.

Kahtluse korral küsige nõu elektrikult.

Võimalik on ajutine või pidev kasutamine autonoomse või võrguga mittesünkroonse energiavarustussüsteemiga (nt minivõrgud, varusüsteemid). Kasutamise eeltingimus on, et energiavarustussüsteem vastab standardi EN 50160 või võrreldava standardi nõuetele.

Elektrisüsteemi ja selles Miele seadmes ette nähtud kaitsemeetmete funktsioon ja tööviis peavad ka minivõrgus või võrguga mittesünkroonse kasutamise korral olema tagatud või need tuleb paigaldises asendada võrreldavate meetmetega. Seda kirjeldatakse näiteks VDE-AR-E 2510-2 ajakohases väljaandes.

Tehnilised andmed

Kõrgus	850 mm
Laius	596 mm
Sügavus	640 mm
Sügavus avatud uksega	1054 mm
Tööpinna alla lükatav	jah
Virnastatav	jah
Kaal	u 52 kg
Trumli maht	120 l
Täitekogus	8,0 kg (kuiva pesu kaal)
Kondensaadinõu maht	4,8 l
Vooliku pikkus	1,49 m
Maksimaalne pumpamiskõrgus	1,00 m
Maksimaalne pumpamispikkus	4,00 m
Toitejuhtme pikkus	2,00 m
Ühenduspinge	vt tüübisildilt
Tarbimisvõimsus	vt tüübisildilt
Kaitse	vt tüübisildilt
Saadud vastavusmärgid	vt tüübisildilt
Energiakulu	vt peatükki "Kuluandmed"
LED-tuled, emiteerivad valgusdiodid	Klass 1

Tehnilised andmed

Andmeleht vastavalt komisjoni delegeeritud määrusele (EL) nr 392/2012 kehtib kuni 30.06.2025

Kodumajapidamises kasutatavate trummelkuivatite tootekirjeldus

kooskõlas delegeeritud määrusega (EL) nr 392/2012

MIELE	
Mudelitähis	TEC 235 WP
Nimitäitekogus ¹	8,0 kg
Kodumajapidamises kasutatava trummelkuivatit liik (ventileeriv/kondenseeriv)	- / •
Energiatõhususe klass	
A+++ (kõige tõhusam) kuni D (kõige ebatõhusam)	A++
Aastane kaalutud energiatarbimine (AE _c) ²	192 kilovatt-tundi aastas
Trummelkuivatit (automaatne/mitteautomaatne)	• / -
Puuvillase pesu tavaprogrammi energiatarbimine	
Energiatarbimine täiskoormuse juures	1,55 kWh
Energiatarbimine osalise koormuse juures	0,90 kWh
Kaalutud elektritarbimine väljalülitatud seisundis (P _o)	0,30 W
Kaalutud elektritarbimine ooteseisundis (P _i)	0,30 W
Ooteseisundi kestus (T _i) ³	15 min
Tavaprogramm on tavaline pesemistsükkel, mida käsitleb märgisel ja tootekirjelduses esitatud teave ⁴	Kapikuiiv puuvillane
Puuvillase pesu tavaprogrammi kestus	
Kaalutud programmi kestus	128 min
Programmi kestus täiskoormuse juures	165 min
Programmi kestus osalise koormuse juures	100 min
Kondenseerimistõhususe klass ⁵	
A (kõige tõhusam) kuni G (kõige ebatõhusam)	A
Kaalutud kondenseerimistõhusus puuvillase pesu tavaprogrammi puhul täis- ja osalise koormuse juures	93 %
Keskmine kondenseerimistõhusus puuvillase pesu tavaprogrammi puhul täiskoormuse juures	93 %
Keskmine kondenseerimistõhusus puuvillase pesu tavaprogrammi puhul osalise koormuse juures	93 %
Helivõimsuse tase (L _{WA}) ⁶	66 dB(A) re 1 pW
Sisseehitatud seade	-

• Jah, on olemas

¹ Puuvillase pesu tavaprogrammi nimitäitekogus täiskoormuse juures puuvillase pesu kilogrammides

² Võttes aluseks 160 tavalist kuivatustsükli puuvillase pesu tavaprogrammi puhul täiskoormuse ja osalise koormuse juures ning vähese võimsustarbega seisundite energiatarbimise. Seadme tegelik energiatarbimine tsükli kohta on selle kasutusviisist.

³ Kui kodumajapidamises kasutatav trummelkuivatit on varustatud võimsustarbe juhtimise süsteemiga.

- 4 Kõnealune programm sobib normaalse märja puuvillase pesu kuivatamiseks ning see on puuvillase pesu jaoks energiatarbimise seisukohast kõige tõhusam.
- 5 Kui kodumajapidamises kasutatav trummelkuivati on kondenseeriv trummelkuivati.
- 6 Puuvillase pesu tavaprogrammi puhul täiskoormuse juures.

Kuluandmed

Tarbimisandmed määruste 932/2012/EL ja 392/2012/EL kohaselt kehtivad kuni 30.06.2025

	Täitekogus ¹	Pesumasina tsentrifuugimisaste	Jääkniiskus	Energia	Tööaeg
	kg	p/min	%	kWh	min
ECO²	8,0	1000	60	1,55	165
	4,0	1000	60	0,90	100
Puuvillane pesu, kapikuiv	8,0	1200	53	1,40	149
	8,0	1400	50	1,30	142
	8,0	1600	44	1,15	126
Triikimiskuiiv puuvillane pesu	8,0	1000	60	1,18	125
	8,0	1200	53	1,05	109
	8,0	1400	50	0,95	102
	8,0	1600	44	0,80	87
Kergesti hooldatav, kapikuiv	4,0	1200	40	0,52	64
Õrn pesu, kapikuiv	2,5	800	50	0,60	70
Villase viimistlus	2,0	1000	50	0,03	5
Päevasärgid, kapikuiv	2,0	600	60	0,48	60
Ekspress, kapikuiv	4,0	1000	60	0,90	105
Impregneerimine, kapikuiv	2,5	800	50	0,78	90
¹ Kuiva pesu kaal					
² Programm <i>ECO</i> on kontrollprogramm direktiivide 932/2012/EL ja 392/2012/EL kohaselt (programmi <i>Puuvillane pesu</i> <input type="checkbox"/> jaoks) energiaetiketi jaoks mõõdetuna standardi EN 61121 järgi.					
Kõik märkimata näitajad on välja selgitatud kooskõlas normiga EN 61121.					

Kulunäitajad võivad erineda sõltuvalt pesu kogusest, pesu liigist, jääkniiskusest pärast tsentrifuugimist, võrgupinge kõikumistest või vee karedusest.

Tarbimisandmed määruste (EL) 2023/2533 ja (EL) 2023/2534 kohaselt kehtivad alates 01.07.2025

Programm	Täitekogus ² kg	Tööaeg h:min	Energia kWh	Lõppniiskus pärast kuivatamist %
ECO ¹	8,0	2:45	1,55	0
	4,0	1:40	0,90	0
Puuvillane Eriti kuiv	8,0	3:20	1,88	- 4
Puuvillane Triikimiskuiv	4,0	2:05	1,10	- 4
Kergesti hooldatav Kapikuiv	8,0	2:05	1,20	12
	4,0	1:25	0,70	12
Kergesti hooldatav Triikimiskuiv	4,0	1:04	0,52	2
Õrn pesu Kapikuiv	4,0	0:55	0,42	12
	2,5	1:10	0,60	0

¹ ECO on kontrollprogramm määruste (EL) 2023/2533 ja (EL) 2023/2534 kohaselt energiaetiketi jaoks mõõdetuna standardi EN 61121 järgi. Müratase on täis masina korral kontrollprogrammis ECO 64 dB(A) re 1 pW.

² Täitekogus lähtub kuiva pesu kaalust.

Muude programmide puhul ilma programmita ECO on toodud suuniväärtused, mis on määratud tuginedes standardile EN 61121.

Tarbimisandmed võivad erineda sõltuvalt pesu kogusest, liigist, jääniiskusest pärast tsentrifuugimist, lisaks valitud programmparameetritest, võrgupinge kõikumistest ja vee karedusest.

Programmeerimisfunktsioonid

Programmeerimine

Programmeerimisfunktsioonid võimaldavad kuivati elektroonikat kohandada teie isiklikele vajadustele.

Programmeeritakse nende sammudega (1, 2, 3 ... 9) andurnuppude abil.

Programmeerimistasandile sisenemine

Eeldus

- Programmivalits on keeratud mõnele programmiseadistusele.

- Kuivati uks on lahti.

1 Puudutage andurnuppu *Käivitus / pesu lisamine* ja hoidke sellel andurnupul sõrme sammude 2 kuni 3 ajal.

2 Sulgege kuivati uks.

3 Oodake, kuni nüüd kiiresti vilkuv andurnupp *Käivitus / pesu lisamine* jääb püsivalt põlema ...

4 ... ja seejärel vabastage andurnupp *Käivitus / pesu lisamine*.

Ajanäidikul põleb *P01*.

Programmeerimisfunktsiooni valimine ja aktiveerimine

Programmeerimisfunktsiooni numbrit kuvatakse ajanäidikul sümboli *P* ja numברי kombinatsioonina: nt *P01*.

5 Andurnupu > või < puudutamisega saate sammhaaval valida järgmise või eelmise programmeerimisfunktsiooni:

Programmeerimisfunktsioon	
<i>P00</i>	Tehaseseadistus
<i>P01</i>	Puu villase pesu kuivusastmed
<i>P02</i>	Kergesti hooldatava pesu kuivusastmed
<i>P04</i>	Jahutustemperatuur
<i>P05</i>	Sumisti helitugevus
<i>P06</i>	Nuputoon
<i>P07</i>	PIN-kood
<i>P08</i>	Juhtivus
<i>P11</i>	Juhtpaneeli väljalülitumine
<i>P13</i>	Mälu
<i>P14</i>	Kortsumiskaitse
<i>P19</i>	Sumisti aktiivne
<i>P20</i>	Õhukanalite näidik
<i>P22</i>	Valgusväljade heledus hämardatud
<i>P25</i>	Sumisti kestus programmi lõpus
<i>P26</i>	Tervitusheli
<i>P90</i>	Töötunnid

6 Kinnitage valitud programmeerimisfunktsioon andurnupuga *Käivitus / pesu lisamine*.

Programmeerimisfunktsiooni muutmine ja salvestamine

Saate programmeerimisfunktsiooni sisse / välja lülitada või valida lisafunktsioone.

Programmeerimisfunktsiooni lisafunktsiooni kuvatakse ajanäidikul sümboli - ja numברי kombinatsioonina: nt -00.

- 7 Andurnupu $>$ või $<$ puudutamisega saate programmeerimisfunktsiooni sisse / välja lülitada või lisafunktsiooni valida:

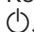
Programmeerimisfunktsioon								
	võimalikud valikud							
	-00	-01	-02	-03	-04	-05	-06	-07
P00	X	X						
P01		X	X	X	✓	X	X	X
P02		X	X	X	✓	X	X	X
P04		X	X	X	X	kuni -15✓		
P05		X	✓					
P06	X	✓	X					
P07	✓	X						
P08		✓	X					
P11	X	✓						
P13	✓	X						
P14	X	X	✓					
P19	X	✓						
P20	X	X	✓	X				
P22		X	✓	X	X	X	X	X
P25		✓	X					
P26	✓	X	X					

X = valitav, ✓ = tehaseseadistus

- 8 Kinnitage valik andurnupuga *Käivitus / pesu lisamine*.

Programmeerimisfunktsiooni number (nt P01) põleb taas.

Programmeerimistasandilt lahkumine

- 9 Keerake programmivalits asendisse .

Programm on püsivalt salvestatud. Seda saab igal ajal muuta.

Programmeerimisfunktsioonid

P00 Tehaseseadistus

Programmeerimisfunktsioonid lähtestatakse tehaseseadistustele.

- 00 = tehaseseadistus on seatud
- 01 = programmeerimisfunktsioonide lähtestamine tehaseseadistustele

P01 Puuvillase pesu kuivusastmed

Programmi *Puuvillane pesu* kuivusastmeid saab seitsmel astmel eraldi muuta.

- 01 = veel niiskem
- 02 = niiskem
- 03 = natuke niiskem
- 04 = **tehaseseadistus**
- 05 = natuke kuivem
- 06 = kuivem
- 07 = veel kuivem

P02 Kergesti hooldatava pesu kuivusastmed

Programmi *Kergesti hooldatav* kuivusastmeid saab seitsmel astmel eraldi kohandada.

- 01 = veel niiskem
- 02 = niiskem
- 03 = natuke niiskem
- 04 = **tehaseseadistus**
- 05 = natuke kuivem
- 06 = kuivem
- 07 = veel kuivem

P04 Jahutustemperatuur

Enne programmi lõppu jahutatakse pesu 55 °C-ni. Jahutada saab veel madalamale temperatuurile, kuid see pikendab jahutusfaasi.

Temperatuuri saab muuta 1 °C sammudega.

- 15 = **tehaseseadistus 55 °C**
- 15 = 54 °C
- 14 = 53 °C
- 13 = 52 °C
- 12 = 51 °C
- 11 = 50 °C
- 10 = 49 °C
- 09 = 48 °C
- 08 = 47 °C
- 07 = 46 °C
- 06 = 45 °C
- 05 = 44 °C
- 04 = 43 °C
- 03 = 42 °C
- 02 = 41 °C
- 01 = 40 °C

P05 Sumisti signaali tugevus

Sumisti signaali tugevust saab muuta.

-01 = vaiksem

-02 = **tehaseseadistus**

P06 Nuputoon

Andurnuppude puudutamisel kõlavat signaaltoonit saab muuta või välja lülitada.

-00 = väljas

-01 = **tehaseseadistus**

-02 = valjem

P07 PIN-kood

PIN-kood kaitseb teie kuivatit volitamata kasutamise eest.

Et kuivatit oleks võimalik kasutada, tuleb aktiveeritud PIN-koodi puhul pärast sisselülitamist sisestada PIN-kood.

-00 = **väljas (tehaseseadistus)**

-01 = sees

Kui valisite -01, saab tulevikus seda kuivatit kasutada vaid siis, kui pärast sisselülitamist sisestatakse PIN-kood.

Kuivatit kasutamine PIN-koodiga

Pärast kuivatit igakordset sisselülitamist vilgub ja süttib ajanäidikul

PIN-kood on 250 ja seda ei saa muuta.

- Puudutage andurnuppu >, kuni esimese numbrina vilgub 2...
- Kinnitage andurnupuga *Käivitus / pesu lisamine*.
- Sisestage samamoodi kaks ülejäänud numbrit.

Pärast sisestamist ja 250 kinnitamist saab kuivatit kasutada.

P08 Juhtivus

Seda programmifunktsiooni võib seadistada ainult siis, kui kuivatit arvutab pesu jääkniiskust äärmiselt pehme vee tõttu valesti.

-01 = **väljas (tehaseseadistus)**

-02 = madal

Tingimus

Vesi, milles pesu pesti, on äärmiselt pehme ja selle juhtivus (elektrijuhtivus) on väiksem kui 150 µS/cm. Joogivee juhtivuse saate teada oma veevarustusfirmast.

Aktiveerige -02 tõesti ainult siis, kui nimetatud tingimus on täidetud. Vastasel juhul jääb kuivatustulemus mitterahuldavaks.

P11 Juhtpaneeli väljalülitumine

Käimasolevas programmis energia säästmiseks pimenevad ajanäidik ja andurnupud 10 minuti möödumisel. Sellisel juhul põleb andurnupus *Käivitus / pesu lisamine* pulseeriv tuli.

Tõrke korral väljalülitamist ei toimu.

-00 = **väljas**

Ajanäidikut ja andurnuppe ei lülitata välja.

-01 = **sees (tehaseseadistus)**

Ajanäidik ja andurnupud lülitatakse käimasolevas programmis tumedaks 10 minuti möödumisel.

Näidikute uuesti sisselülitamine

Programmeerimisfunktsioonid

- Puudutage andurnuppu *Käivitus / pesu lisamine*. See tegevus ei mõjuta käimasolevat programmi.

P13 Mälu

Seadistada saab järgmist: elektroonika salvestab valitud programmi koos kuivusastme või valikuga. Lisaks salvestatakse programmi *Soe tuulutus* kestus. Järgmisel programmi valimisel kuvatakse neid seadistusi.

-00 = väljas (tehaseseadistus)

-01 = sees

P14 Kortsumiskaitse

Pärast kuivatusprotsessi lõppemist liigub trummel maksimaalselt 2 tunni jooksul spetsiaalses kortsumiskaitse rütmis. See aitab kortsude teket vähendada, kui tekstiile ei võeta pärast programmi lõppu kohe välja. Kestust saate lühendada.

-00 = kortsumiskaitse puudub

-01 = 1 tund

-02 = 2 tundi (tehaseseadistus)

P19 Sumisti aktiivne

Sumisti annab teile programmi lõpust helisignaali märku. Selle saab välja või sisse lülitada.

Veateate signaaltoon on sellest sõltumatu.

-00 = väljas

-01 = sees (tehaseseadistus)

P20 Õhukanalite näidik

Ebemed tuleb pärast kuivatamist eemaldada. Lisaks süttib märgutuli ☉ kohe, kui esineb teatud kogus ebemeid. Võite ise otsustada, millise ebemete koguse korral see meeldetuletus ilmub.

Tehke proovimisega kindlaks, milline valik teie kuivatusharjumustele kõige paremini vastab.

-00 = väljas

Märgutuli ☉ ei põle. Õhukanalite eriti tugeva takistuse korral katkestatakse aga programm ja ilmub kontrollteade *F 055* sõltumata sellest valikust.

-01 = mittetundlik

Märgutuli ☉ põleb alles ebemete suure koguse korral.

-02 = tavaline (tehaseseadistus)

-03 = tundlik

Märgutuli ☉ põleb juba ebemete väikese koguse korral.

P22 Valgusväljade heledus hämardatud

Juhtpaneelil olevate hämardatud andurnuppude heledust saab valida seitsmel astmel.

Heledus muutub kohe vastava astme valimisel.

- 01 = tumedaim aste
- 02 = **tehaseseadistus**
- ...
- 07 = heledaim aste

P25 Sumisti kestus programmi lõpus

Sumisti annab teile programmi lõpust helisignaaliga märku. Saate määrata, kui kaua peab sumisti kõlama.

- 01 = **Programmi lõpus kõlab sumisti kolm korda. (tehaseseadistus)**
- 02 = Sumisti kõlab kuni automaatse väljalülitumiseni (max 1 tund).

P26 Tervitusheli

Saate otsustada, kas sisselülitamisel on kuulda tervitusheli.

- 00 = **väljas (tehaseseadistus)**
- 01 = sees
- 02 = sees, veidi valjem

P30 Töötunnid

Saate vaadata, mitu tundi kuivati on kuivatanud.

Kogu tööaega kuvatakse ajanäidikul üksteise järel eraldi numbritega. Kuivati on kuivatanud nt 1234 tundi. Ajanäidikul kuvatakse esmalt H , siis I , siis Z , siis J ja siis Y . Pärast seda kuvatakse taas H .

Garantii

Miele Eesti tagab ostjale – lisaks tema seaduslikele garantiikohustusnõuetele müüja suhtes ning neid piiramata – nõude järgmisele garantiikohustusele uute seadmete osas:

I Garantii kestus ja algus

1. Garantii antakse järgmiseks ajaks:
 - a) 24 kuud majapidamisseadmetele nende otstarbekohase kasutamise korral
 - b) 12 kuud professionaalsetele seadmetele nende otstarbekohase kasutamise korral
2. Garantii periood algab seadme müügikviitungil olevast kuupäevast.

Garantiitoimingud ja garantiist tulenevad asendustarned ei pikenda garantiiaega.

II Garantii tingimused

1. Seade osteti volitatud edasimüüjalt või otse liikmesriigis, Šveitsis või Norras ning seda kasutatakse samuti nimetatud piirkonnas.
2. Klienditeeninduse tehnika nõudmisel esitatakse garantiitõend (müügikviitung või täidetud garantiikaart).

III Garantii sisu ja ulatus

1. Seadmel esinevad puudused kõrvaldatakse sobiva aja jooksul asjassepuutuvate osade tasuta remondi või asendamise teel. Selleks vajalikud kulud, nagu transpordi-, saatmis-, töö- ja varuosade kulud kannab Miele Eesti. Asendatud osad või seadmed antakse Miele Eesti omandusse.
2. Garantii ei hõlma selle alla mittekuuluvaid kahjunõudeid Miele Eesti vastu, välja arvatud juhul, kui Miele Eesti lepinguline volitatud klienditeenindus tegutseb ettekatsetult või selgelt hooletult.
3. Garantii ei hõlma kulutarvikute ja lisatarvikute tarnet.

IV Garantii piirangud

Garantii ei hõlma puudusi või rikkeid, mis on põhjustatud järgmistel asjaoludel.

1. Puudulik ülesseadmine või paigaldamine, nt kehtivate ettevaatusabinõude või kirjalike kasutus-, paigaldus- ja montaažijuhiste mittejärgimine.
2. Mitteotstarbekohane kasutamine ja asjatundmatu kasutamine või koormamine, nt sobimatute pesu- või loputusvahendite või kemikaalide kasutamine.
3. Mõnes muus liikmesriigis, Šveitsis või Norras ostetud seadet ei ole erinevate tehniliste andmete tõttu võimalik kasutada või on seda võimalik kasutada ainult piirangutega.
4. Välismõjud, nt transpordikahjud, löögi või kukkumise tagajärjel tekkinud kahju, ilmastiku või muude loodusjõudude põhjustatud kahjud.
5. Remonttöid ja muudatusi on teinud isikud, keda ei ole Miele nendeks teenindustöödeks koolitanud ja volitanud.
6. Kasutatud on varuosi, mis ei ole Miele originaalvaruosad ega Miele lubatud tarvikud.
7. Klaasi purunemine või defektsed hõõglambid.
8. Voolu- ja pingekõikumised, mis jäävad väljapoole tootja lubatud vahemikku.
9. Kasutusjuhendis kirjeldatud hooldus- ja puhastustoimingute eiramine.

V Andmekaitse

Isikuandmeid kasutatakse ainult lepingupõhiseks menetluseks ning võimalikeks garantiitoiminguteks vastavalt andmekaitse seadusega sätestatud nõuetele.



Saksamaa - Miele & Cie. KG, Carl-Miele-Straße 29, 33332 Gütersloh

TEC 235 WP

et-EE

M.-Nr. 12 828 680 / 00