


Navodila za uporabo Sušilni stroj s toplotno črpalko



Pred postavitvijo – inštalacijo – zagonom **obvezno** preberite navodila za uporabo. Le tako se boste zaščitili pred poškodbami in preprečili škodo na stroju.

Vsebina

Vaš prispevek k varovanju okolja	6
Odstranjevanje puhastih delcev in delov opreme.....	6
Varnostna navodila in opozorila	7
Upravljanje sušilnega stroja	15
Upravljalna plošča	15
Prikazovalnik na dotik in senzorske tipke	15
Glavni meni.....	16
Primeri upravljanja.....	17
Premikanje programov	18
Prvi zagon sušilnega stroja	20
Inštalacija.....	20
Čas mirovanja po postavitvi stroja	20
Miele@home	20
Nastavitev jezika izpisov na prikazovalniku.....	21
Varčevanje z energijo	23
Varčevanje z energijo	23
Feedback	24
1. Upoštevanje pravilne nege perila	25
Že pri pranju upoštevajte.....	25
Priprava perila za sušilni stroj	25
Sušenje	26
Simboli za nego	26
Ustrezna stopnja suhosti.....	26
2. Vlaganje perila v sušilni stroj	27
Vlaganje perila.....	27
Preverjanje ležišča za vložek FragranceDos.....	27
3. Izbira programa	28
Vklop sušilnega stroja	28
Izbira programa	28
4. Izbira nastavitev programov	29
Izbira stopnje suhosti.....	29
Nastavitev trajanja časovnega programa	30
Izbira dodatnih funkcij.....	30
5. Zagon programa	31
Zagon programa.....	31
6. Konec programa – jemanje perila iz stroja	32
Konec programa.....	32
Jemanje perila iz stroja.....	32

Pregled programov	33
Dodatne funkcije	39
DryFresh	39
PowerFresh	39
DryCare 40.....	40
Nežno plus.....	40
Osvežitev	40
Pregled programov sušenja – dodatne funkcije	41
Wash2dry 	42
Pogoji za uporabo	42
Izbira funkcije Wash2Dry 	42
Lastni programi	43
Sestavljanje lastnega programa	43
Možnost 1	43
Možnost 2.....	43
Vnos imena	43
Sprememba lastnih programov	43
Pomočnik za sušenje	44
Timer	45
Nastavitev timerja	45
Sprememba nastavitve timerja	45
Brisanje nastavitve timerja	45
Vklop timerja	45
SmartStart.....	46
Nastavitev časovnega okna.....	46
Sprememba poteka programa	47
Naknadno vlaganje ali jemanje perila iz stroja.....	47
Posoda za kondenzat	48
Praznjenje posode za kondenzat	48
Polnjenje posode za kondenzat	49
Dišavni vložek	50
FragranceDos.....	50
Odstranjevanje zaščitnega traku z dišavnega vložka.....	50
Vstavitve dišavnega vložka.....	51
Odpiranje dišavnega vložka.....	52
Zapiranje dišavnega vložka.....	52
Odstranitev/zamenjava dišavnega vložka	53

Vsebina

Čiščenje in vzdrževanje	54
Filtra za puhaste delce	54
Odstranjevanje dišavnega vložka	54
Odstranjevanje vidnih puhastih delcev	54
Temeljito čiščenje filtrov za puhaste delce in območja toka zraka	55
Mokro čiščenje filtrov za puhaste delce	56
Čiščenje filtra v podnožju	56
Odstranjevanje filtra v podnožju	56
Čiščenje filtra v podnožju	57
Čiščenje lopute za filter v podnožju	58
Čiščenje sušilnega stroja	59
Kaj storiti, če	60
Sporočila o napakah, ki se izpišejo po prekinitvi programa	60
Opozorila na prikazovalniku	61
Nezadovoljivi rezultati sušenja	63
Sušenje traja zelo dolgo	64
Splošne težave s sušilnim strojem	65
Zamenjava filtra v podnožju	67
Regeneracija filtra v podnožju	69
Preverjanje toplotnega izmenjevalnika	69
Čiščenje filtra za puhaste delce v posodi za kondenzat	70
Zamenjava pršilne šobe za kondenzat	71
Servisna služba	72
Kontakt v primeru motenj	72
Zbirka podatkov EPREL	72
Dodatna oprema	72
Inštalacija	73
Sprednja stran	73
Hrbtna stran	74
Prenos sušilnega stroja na mesto postavitve	74
Prenos sušilnega stroja na mesto postavitve	74
Postavitev	75
Postavitev stroja v pravilen položaj	75
Čas mirovanja po postavitvi stroja	75
Prezračevanje	75
Pred kasnejšim transportom	75
Dodatni pogoji za postavitev	76
Zunanji odvod kondenzata	77
Posebni pogoji priklopa, ki zahtevajo protipovratni ventil	77
Polaganje odtočne cevi	78
Primeri	78
Električni priključek	80

Tehnični podatki	81
Podatkovna kartica za gospodinske sušilne stroje	82
Izjava o skladnosti	83
Podatki o porabi	84
Nastavitve	86
Priklic nastavitvev	86
Upravljanje/prikaz ▾	86
Jezik ▾	86
PIN-koda	86
Ura	86
Poraba	87
Pomnilnik	87
Glasnost	87
Ton ob koncu programa	87
Svetlost prikazovalnika	87
Wash2Dry	87
Izklop prikazi	87
Povezava v omrežje	88
Miele@home	88
SmartGrid	88
Daljinsko upravljanje	89
RemoteUpdate	89
Potek programa	90
Zaščita pred mečkanjem	90
Temperatura ohlajanja	90
Stopnje suhosti	90
Parametri stroja	90
Prikaz zračnih poti	90
Prevodnost	91
Delovne ure	91
Tovarniška nastavitvev	91
Pravne informacije	91
Garancijski list	93

Odstranjevanje embalaže

Embalaža je namenjena lažjemu rokovanju in ščiti aparat pred poškodbami med transportom. Embalažni materiali so skrbno izbrani glede na ekološko sprejemljivost in tehnike odstranjevanja in jih je na splošno mogoče reciklirati.

Z vračanjem embalaže v obtok materialov poskrbite za prihranek surovin. Uporabite ustrezna zbirališča in možnosti oddaje za specifične materiale. Transportno embalažo lahko vrnete prodajalcu, pri katerem ste kupili aparat.

Odstranjevanje starega aparata

Električna in elektronska oprema pogosto vsebuje še uporabne materiale. Vsebuje tudi določene snovi, zmesi in sestavne dele, ki so potrebni za njeno delovanje in varnost. Vse navedeno pa lahko v navadnih gospodinjskih odpadkih ali ob nepravilnem ravnanju predstavlja nevarnost za zdravje ljudi in za okolje. Svojega starega aparata zato ne odvrzite med gospodinjske odpadke.



Namesto tega poskrbite za odvoz v uradne lokalne centre za zbiranje in prevzem električne in elektronske opreme, kjer bodo brezplačno poskrbeli za morebitno reciklažo, ali pa aparat odpeljite k svojemu trgovcu oziroma na podjetje Miele. Za izbris morebitnih osebnih podatkov, shranjenih v aparatu, ki ga boste odstranili, ste po zakonu odgovorni sami. Po zakonu ste dolžni iz aparata brez poškodb odstraniti stare baterije in akumulatorje ter lučke, ki niso fiksno zaprti in jih lahko odstranite

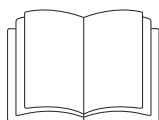
nepoškodovane. Odnosite jih na ustrezna zbirna mesta, kjer jih lahko brezplačno oddate. Prosimo vas, da do odvoza starega aparata poskrbite za varnost otrok.

Odstranjevanje puhastih delcev in delov opreme

Iz kosov oblačil, izdelanih iz umetnih vlaken, se zaradi drgnjenja sproščajo okolju škodljivi delci mikroplastike, ki po pranju ostanejo na perilu. Puhaste delce, ki se nakopičijo na filtrih, zato odvrzite v koš za gospodinjske odpadke.

Preprečite, da bi mikroplastika zašla v odtočni sistem, zato puhastih delcev ne odvrzite v odtok.

Tudi neuporabne dele opreme, kot so prazni dišavni vložki ali poškodovani filtri, zavrzite med gospodinjske odpadke.



- ▶ Obvezno preberite ta navodila za uporabo.

Ta sušilni stroj ustreza veljavnim varnostnim predpisom. Kljub temu pa lahko nepravilna uporaba privede do poškodb oseb in materialne škode.

Pred prvo uporabo sušilnega stroja pozorno in v celoti preberite navodila za uporabo. V njih boste našli pomembne napotke za vgradnjo, varnost, uporabo in vzdrževanje aparata. Tako se boste zaščitili pred poškodbami in preprečili škodo na sušilnem stroju.

Skladno s standardom IEC 60335-1 Miele izrecno opozarja, da je treba obvezno prebrati in upoštevati poglavje o inštalaciji sušilnega stroja ter varnostna navodila in opozorila.

Miele ne prevzema odgovornosti za škodo, ki je posledica neupoštevanja teh navodil.

Navodila za uporabo shranite in jih predajte morebitnemu naslednjemu lastniku stroja.

Uporaba v skladu s predpisi

- ▶ Ta sušilni stroj je namenjen uporabi v gospodinjstvu in podobnih okoljih.
- ▶ Ta sušilni stroj ni primeren za uporabo na prostem.
- ▶ Sušilni stroj uporabljajte izključno v obsegu, običajnem za gospodinjstva, in samo za sušenje perila, opranega v vodi, ki ga je proizvajalec označil kot primerne za sušenje v sušilnem stroju. Dovoljen ni noben drug način uporabe. Podjetje Miele ne prevzema odgovornosti za morebitno škodo, ki je posledica nepravilne uporabe ali napačnega upravljanja stroja.
- ▶ Osebe, ki zaradi svojih psihičnih, zaznavnih ali duševnih zmožnosti oziroma svoje neizkušenosti ali neznanja niso sposobne varno upravljati sušilnega stroja, ga ne smejo uporabljati brez nadzora odgovorne osebe.

Če so pri hiši otroci

- ▶ Poskrbite, da se otroci, mlajši od osem let, ne zadržujejo v neposredni bližini sušilnega stroja, razen če so pod stalnim nadzorom.

Varnostna navodila in opozorila

- ▶ Otroci, starejši od osem let, lahko uporabljajo sušilni stroj brez nadzora samo, če so z njim seznanjeni do te mere, da ga lahko varno uporabljajo. Poznati in razumeti morajo morebitne nevarnosti, ki jim pretijo zaradi napačnega upravljanja.
- ▶ Otroci ne smejo čistiti ali vzdrževati sušilnega stroja brez nadzora.
- ▶ Otroci, ki se zadržujejo v bližini sušilnega stroja, naj bodo vedno pod nadzorom. Nikoli ne pustite, da bi se otroci igrali s strojem.

Tehnična varnost

▶ Upoštevajte napotke v poglavju „Inštalacija“ in poglavje „Tehnični podatki“.

▶ Preden sušilni stroj postavite na predvideno mesto, preverite, če so na njem vidne poškodbe.

Poškodovanega stroja ne smete namestiti in zagnati.

▶ Pred priklopom sušilnega stroja na električno omrežje se obvezno prepričajte, če se priključni podatki (varovalke, napetost in frekvenca) na napisni ploščici ujemajo s podatki vaše hišne napeljave. Če ste v dvomih, se posvetujte z usposobljenim električarjem.

▶ Možno je začasno ali trajno delovanje s priklopom na samostojno napravo za oskrbo z energijo ali tovrstno napravo, ki ni sinhronizirana z omrežjem (npr. avtonomno omrežje, rezervni sistemi). Pogoj za delovanje je, da naprava za oskrbo z energijo izpolnjuje pogoje EN 50160 ali primerljive.


Varnostni ukrepi, predvideni za hišno inštalacijo in ta izdelek Miele, morajo biti tako po funkciji kot načinu delovanja zagotovljeni tudi pri avtonomnem delovanju ali delovanju, ki ni sinhronizirano z omrežjem, ali morajo biti nadomeščeni z ustreznimi enakovrednimi ukrepi v inštalaciji. Kot je na primer opisano v aktualni objavi VDE-AR-E 2510-2.

▶ Električna varnost sušilnega stroja je zagotovljena le v primeru, da je priključen na pravilno ozemljeno električno napeljavo. Zelo pomembno je, da je ta osnovni varnostni pogoj izpolnjen. Če ste v dvomih, pokličite strokovnjaka, ki bo preveril hišno inštalacijo. Miele ne prevzema nobene odgovornosti za morebitno škodo, ki je posledica manjkajočega ali neustreznega zaščitnega vodnika.

▶ Iz varnostnih razlogov ne uporabljajte podaljškov električnega kabla (nevarnost požara zaradi pregrevanja).

Varnostna navodila in opozorila

- ▶ Poškodovane sestavne dele lahko zamenjate samo z originalnimi nadomestnimi deli Miele. Podjetje Miele lahko le za te dele jamči, da izpolnjujejo varnostne zahteve v polnem obsegu.
- ▶ Zaradi nestrokovnih popravil lahko pride do nepredvidljivih nevarnosti za uporabnika, za katere proizvajalec ne prevzema odgovornosti. Popravila lahko izvede samo strokovno usposobljena oseba, ki jo je pooblastilo podjetje Miele, sicer prenehajo veljati vse pravice, ki izhajajo iz garancije.
- ▶ Omrežni vtič mora biti vedno dostopen, da lahko sušilni stroj kadar koli izklopate iz omrežja.
- ▶ Če je poškodovan priključni kabel, ga lahko zamenja samo strokovnjak, ki ga je pooblastilo podjetje Miele. V nasprotnem primeru je lahko ogrožena varnost uporabnika.
- ▶ V primeru motnje ali med čiščenjem in vzdrževalnimi deli je stroj ločen od električnega omrežja samo, če:
 - je omrežni vtič sušilnega stroja izvlečen iz vtičnice ali
 - je varovalka hišne napeljave izklopljena ali
 - je taljiva varovalka hišne napeljave povsem odvita.
- ▶ Pojasnila o toplotni črpalki in hladilnem sredstvu:
Sušilni stroj deluje s plinastim hladilnim sredstvom, ki ga stiska kompresor. Hladilno sredstvo, ki se zaradi stiskanja utekočini in preide na višji temperaturni nivo, vstopa v zaprt krogotok, ki vodi skozi enoto toplotnega izmenjevalnika, kjer se izvede izmenjava toplote z zrakom za sušenje.

 Poškodba sušilnega stroja zaradi prezgodnjega prvega zagona. Pri tem se lahko toplotna črpalka poškoduje. Po postavitvi stroja počakajte eno uro, šele nato ga lahko zaženete.

- Brenčeči zvoki med postopkom sušenja, ki jih povzročata toplotna črpalka, so povsem normalni. Delovanje sušilnega stroja je nemoteno.
- Hladilno sredstvo ni vnetljivo in ni eksplozivno.
- Ta sušilni stroj vsebuje fluorirane toplogredne pline. Hermetično zaprto.

Varnostna navodila in opozorila

Oznaka hladilnega sredstva	R134a	R134a	R450A
Količina hladilnega sredstva	0,48 kg	0,30 kg	0,31 kg
Toplogredni potencial hladilnega sredstva	1430 kg CO ₂ e	1430 kg CO ₂ e	605 kg CO ₂ e
Toplogredni potencial aparata	686 kg CO ₂ e	429 kg CO ₂ e	188 kg CO ₂ e
Oznaka in količina hladilnega sredstva ter njegov toplogredni potencial, ki se nanašajo na ta sušilni stroj, so navedeni na napisni ploščici (hrbta stran sušilnega stroja).			

- ▶ Zračne reže med spodnjo stranjo stroja in tlemi ne sme zmanjšati letev podnožja, tekstilna talna obloga z visokim florom ali podobno. V nasprotnem primeru ne more biti zagotovljen zadosten dovod zraka.
- ▶ V območju odpiranja vrat stroja ne sme biti nobenih vrat, ki se zaklepajo, drsnih vrat ali vrat z nasprotnim odpiranjem.
- ▶ Ta sušilni stroj ni primeren za uporabo na nestacionarnih mestih postavitve (npr. na plovilih).
- ▶ Na sušilnem stroju ne smete izvajati nobenih sprememb, ki jih ni izrecno odobrilo podjetje Miele.
- ▶ Ta sušilni stroj je zaradi posebnih zahtev (npr. glede temperature, vlažnosti, kemijske obstojnosti, odpornosti proti obrabi in vibracij) opremljen s specialno žarnico. Ta se lahko uporablja samo za predvidene namene in ni primerna za osvetlitev prostora. Zamenja jo lahko samo strokovnjak, ki ga je pooblastilo podjetje Miele, ali servisna služba Miele.

Pravilna uporaba

- ▶ Sušilnega stroja ne smete postaviti v prostor, kjer obstaja nevarnost zmrzovanja. Že temperature blizu zmrzišča ovirajo delovanje stroja. Zamrznjen kondenzat v črpalki in odtočni cevi lahko povzroči poškodbe. Dovoljena temperatura v prostoru je od 2 °C do 35 °C.
- ▶ Maksimalna količina polnjenja znaša 9,0 kg (suho perilo). V določenih programih je največja količina polnjenja manjša, glejte poglavje „Pregled programov“.

Varnostna navodila in opozorila

► Nevarnost požara!

Ta sušilni stroj ne sme delovati prek vtičnice, ki jo je mogoče krmiliti (npr. prek stikalne ure ali električne naprave z izklopom ob preobremenitvi).

Če se program sušenja prekine pred koncem faze ohlajanja, obstaja nevarnost samovžiga perila.

► **Opozorilo:** Sušilnega stroja nikoli ne izklopite pred koncem programa sušenja. To lahko storite samo v primeru, da takoj vzamete vse kose perila iz stroja in jih razgrnete, tako da lahko oddajo svojo toploto.

► Fazi segrevanja v številnih programih sledi faza ohlajanja, ki zagotovi, da kosi perila ohranijo temperaturo, pri kateri se ne poškodujejo (npr. preprečitev samovžiga perila). Šele nato je program končan.

Perilo vedno vzemite iz stroja takoj po končanem programu, in to v celoti.

- Zaradi nevarnosti požara v stroju ne smete sušiti perila, ki
- ni oprano.
 - ni zadostno očiščeno in so na njem ostanki olja, maščob in podobnih snovi (npr. kuhinjsko in kozmetično perilo z ostanki jedilnega olja, drugih olj, maščob in krem). Pri nezadostno opranem perilu je nevarnost požara zaradi samovnetljivosti perila, ki obstaja celo po končanem postopku sušenja in izven sušilnega stroja.
 - je prepojeno z vnetljivimi čistilnimi sredstvi ali z ostanki acetona, alkohola, bencina, petroleja, kerozina, odstranjevalcev madežev, terpentina, voska, odstranjevalca voska ali kemikalij (npr. pri različnih krpah za čiščenje).
 - je prepojeno z ostanki utrjevalcev ali lakov za lase, odstranjevalcev laka za nohte ali podobnih snovi.

Zato takšno močno umazano perilo operite še posebej temeljito: uporabite dodatno količino pralnega sredstva in nastavite visoko temperaturo. Če ste v dvomih, perilo večkrat operite.

- Iz žepov odstranite vse predmete (npr. vžigalnike, vžigalice).

Varnostna navodila in opozorila

- ▶ Zaradi nevarnosti požara v stroju ne smete nikoli sušiti perila ali izdelkov,
 - če so bile za čiščenje uporabljene industrijske kemikalije (npr. pri kemičnem čiščenju).
 - ki vsebujejo pretežno penasto gumo, gumo ali gumi podobne sestavne dele. To so npr. izdelki iz lateksa, kape za prhanje, vodotesni kosi perila, gumirani izdelki in oblačila, vzglavniki, napolnjeni s koščki penaste gume.
 - ki vsebujejo polnilo in so poškodovani (npr. blazine ali jopiči). Izpadajoče polnilo lahko povzroči požar.
 - ▶ Po vsakem sušenju zaprite vrata stroja. Tako boste preprečili, da bi:
 - otroci poskušali splezati v stroj ali bi v njem skrili predmete.
 - v stroj splezale male živali.
 - ▶ Na vrata sušilnega stroja se ne smete opirati ali naslanjati. Stroj se lahko prevrne.
 - ▶ Filtra za puhaste delce morate očistiti po vsakem sušenju!
 - ▶ Filtre za puhaste delce ali filter v podnožju morate po mokrem čiščenju posušiti. Če v stroj vstavite mokre filtre za puhaste delce/ filter v podnožju, lahko med sušenjem pride do motenj delovanja.
 - ▶ Sušilnega stroja ne smete nikoli uporabljati, če v njem ni
 - filtrov za puhaste delce ali sta ta poškodovana.
 - filtra v podnožju ali je ta poškodovan.
- V sušilnem stroju bi se nabralo preveč puhastih delcev, kar bi povzročilo okvaro!
- ▶ Pri zunanjem odvodu kondenzata morate odvodno cev zavarovati pred zdrsom, če jo npr. obesite na umivalnik. Sicer se lahko zgodi, da cev zdrsne in iztekajoča voda lahko povzroči škodo.
 - ▶ Kondenzat ni pitna voda. Ob zaužitju kondenzata so možne škodljive posledice za zdravje ljudi in živali.
 - ▶ Prostor, v katerem stoji sušilni stroj, mora biti vedno brez prahu in puhastih delcev. Delci umazanije v hladnem zraku, ki ga vsesava stroj, lahko sčasoma zamašijo toplotni izmenjevalnik.
 - ▶ Sušilnega stroja ne smete čistiti s curkom vode.

▶ Mehčalec in podobne izdelke uporabljajte tako, kot je določeno v njihovih navodilih.

Uporaba dišavnega vložka (dodatna oprema)


- ▶ Uporabljate lahko samo originalne dišavne vložke Miele.
- ▶ Dišavni vložek lahko hranite samo v originalni embalaži, zato je ne zavržite.
- ▶ Pozor, dišava lahko izteče! Dišavni vložek ali filter za puhaste delce z nameščenim dišavnim vložkom držite pokonci in ga nikoli ne nagibajte ali položite vodoravno.
- ▶ Če dišava izteče, jo takoj obrišite z vpojno krpo: s tal, s sušilnega stroja, z delov stroja (npr. filtra za puhaste delce).
- ▶ V primeru telesnega stika z iztečeno dišavo: **Kožo** temeljito umijte z vodo in milom. **Oči** najmanj 15 minut spirajte s čisto vodo. Če dišavo zaužijete, **usta** temeljito sperite s čisto vodo. Če dišava pride v stik z očmi ali jo zaužijete, obiščite zdravnika!
- ▶ Oblačila, ki pridejo v stik z dišavo, takoj slecite. Oblačila ali krpe temeljito operite z obilo vode in s pralnim sredstvom.
- ▶ Če ne boste upoštevali naslednjih navodil, obstaja nevarnost požara ali poškodb sušilnega stroja:
 - Dišavnega vložka nikoli ponovno ne polnite z dišavo.
 - Nikoli ne uporabite poškodovanega dišavnega vložka.
- ▶ Prazen dišavni vložek odvrzite med gospodinjske odpadke in ga nikoli ne uporabljajte v druge namene.
- ▶ Upošteвайте tudi informacije, ki so priložene dišavnemu vložku.

Oprema

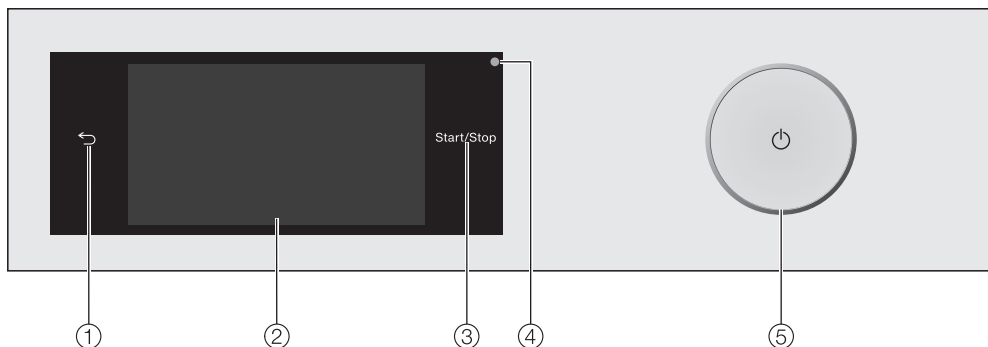
- ▶ Deli opreme se smejo namestiti oz. vgraditi samo, če je podjetje Miele izrecno odobrilo njihovo uporabo. V primeru namestitve ali vgradnje drugačne opreme prenehajo vse pravice, ki izhajajo iz garancije.
- ▶ Sušilni in pralni stroj Miele lahko postavite v pralno-sušilni stolp. V ta namen potrebujete komplet za povezavo strojev, ki je na voljo kot dodatna oprema. Paziti morate, da vezni element pralno-sušilnega stolpa ustreza tako sušilnemu kot pralnemu stroju Miele.
- ▶ Pazite, da podnožje Miele, ki je na voljo kot dodatna oprema, ustreza temu sušilnemu stroju.

Varnostna navodila in opozorila

► Miele vam nudi jamstvo za dobavo nadomestnih delov, potrebnih za delovanje, še do 15 let, najmanj pa 10 let po koncu serijske proizvodnje vašega sušilnega stroja.

 Podjetje Miele ne odgovarja za škodo, ki je posledica neupoštevanja varnostnih navodil in opozoril.

Upravljalna plošča



- ① **Senzorska tipka ↵**
Preklopi za en nivo v meniju nazaj.
- ② **Prikazovalnik na dotik**
- ③ **Senzorska tipka Zagon/prekinitev**
Z dotikom senzorske tipke *Zagon/prekinitev* zaženete izbrani program ali prekinete program, ki se je že začel. Senzorska tipka počasi utripa, ko lahko zaženete program, po zagonu programa pa neprekinjeno sveti.
- ④ **Optični vmesnik**
Služi servisni službi kot točka prenosa podatkov.
- ⑤ **Tipka ⏻**
Za vklop in izklop sušilnega stroja. Sušilni stroj se zaradi varčevanja z energijo avtomatsko izklopi. Stroj se izklopi 15 minut po koncu programa/zaščite pred mečkanjem oziroma po vklopu, če ne izvedete nobenega koraka upravljanja več.

Prikazovalnik na dotik in senzorske tipke

Senzorski tipki ↵ in *Zagon/prekinitev* ter senzorske tipke na prikazovalniku se odzivajo na dotik s konico prsta.

Koničasti ali ostri predmeti, npr. svinčniki, lahko povzročijo raze na prikazovalniku na dotik.


Prikazovalnika se dotikajte samo s prsti.

Upravljanje sušilnega stroja

Glavni meni

Po vklopu sušilnega stroja se na prikazovalniku pojavi glavni meni.

Lz glavnega menija lahko dostopate do vseh pomembnih podmenijev.

Z dotikom senzorske tipke  se lahko kadar koli vrnete v glavni meni. Nastavljene vrednosti se ne shranijo.




Glavni meni, stran 1

Podrsajte po zaslonu, da pridete na drugo stran glavnega menija.



Glavni meni, stran 2

Simbol  poleg ure je prikazan, ko je sušilni stroj povezan v omrežje.

Programi

Za izbiro programov sušenja.

☆ Lastni programi

Shranite lahko do 12 programov sušenja, ki ste jih prilagodili svojim potrebam (glejte poglavje „Lastni programi“).

Wash2Dry

Program sušenja, prilagojen perilu, je nastavljen glede na nastavitve pralnega stroja, povezanega v omrežje.

Nasvet: Da funkcijo Wash2Dry lahko uporabljate, mora biti sušilni stroj povezan v omrežje.

MobileStart

S funkcijo MobileStart lahko sušilni stroj upravljate na daljavo z aplikacijo Miele.

Nastavitev Daljinsko upravljanje mora biti vklopljena.

Dotaknite se senzorske tipke MobileStart in sledite navodilom na prikazovalniku.

Pomočnik za sušenje

Pomočnik za sušenje vas korak za korakom vodi do optimalnega programa sušenja za vaše perilo (glejte poglavje „Pomočnik za sušenje“).

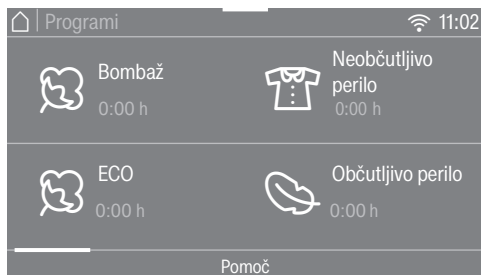
Nastavitve

V meniju Nastavitve lahko elektroniko sušilnega stroja prilagodite spreminjajočim se zahtevam (glejte poglavje „Nastavitve“).

Primeri upravljanja

Izbirni sezname

Meni Programi



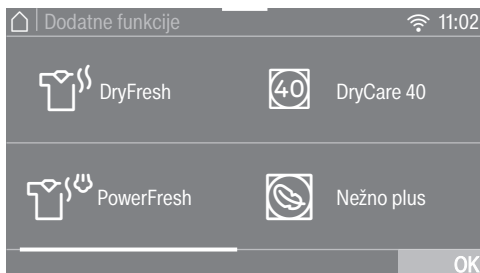
Listate lahko v levo ali desno, tako da podrsate po zaslonu. Pri tem položite prst na prikazovalnik na dotik in potegnite z njim v zeleni smeri.

Oranžni drsni trak kaže, da so na voljo še druge možnosti izbire.

Za izbiro programa sušenja se dotaknite imena programa.

Na prikazovalniku se pojavi osnovni meni izbranega programa.

Meni Dodatne funkcije



Listate lahko v levo ali desno, tako da podrsate po zaslonu. Položite prst na prikazovalnik na dotik in potegnite z njim v zeleni smeri.

Oranžno obarvan drsni trak kaže, da so na voljo še druge možnosti izbire.

Za izbiro dodatne funkcije se dotaknite senzorske tipke dodatne funkcije.

Izbrana dodatna funkcija je označena z oranžno.

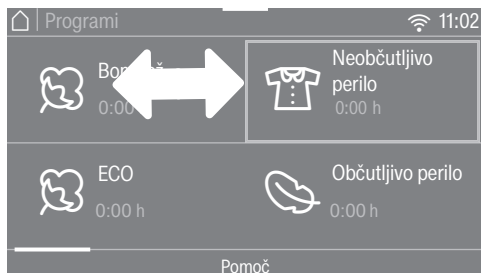
Če želite dodatno funkcijo preklicati, se ponovno dotaknite senzorske tipke dodatne funkcije.

S senzorsko tipko *OK* označeno dodatno funkcijo aktivirate.

Upravljanje sušilnega stroja

Premikanje programov

Programe v meniju Programi lahko premikate in tako spremenite njihov vrstni red.

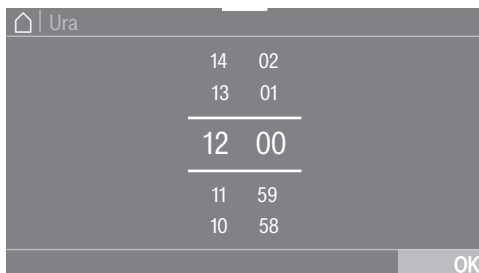


- Prst položite na želeni program in ga zadržite, dokler se okrog programa ne pojavi okvir.
- Če želite program premakniti, se s prstom pomaknite v zeleno smer.
- Prst umaknite na zelenem mestu.

Program je premaknjen.

Nastavitev številčnih vrednosti

V nekaterih menijih je mogoče nastaviti številčne vrednosti.

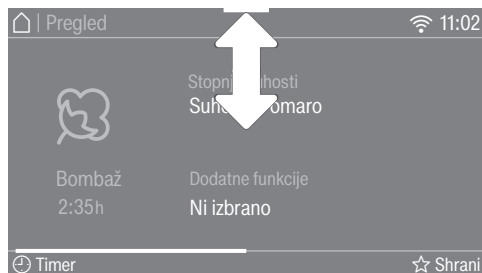


Številko vnesete tako, da s prstom podrsate navzgor ali navzdol po zaslonu. Prst položite na številko, ki jo želite spremeniti, in potegnite z njim v želeni smeri. S senzorsko tipko OK se nastavljena vrednost shrani.

Nasvet: Če se na kratko dotaknete oranžnih števil med obema črtama, se pojavi številčnica. Takoj ko vnesete veljavno vrednost, je senzorska tipka OK zeleno označena.

Spustni meni

V spustnem meniju lahko prikažete različne informacije, npr. o programu sušenja.



Dotaknite se zgornjega roba zaslona v sredini in s prstom povlecite navzdol.

Prikaz pomoči

Pri nekaterih menijih se v spodnji vrstici prikazovalnika pojavi Pomoč.

- Dotaknite se senzorske tipke Pomoč, da prikažete napotke.
- Dotaknite se senzorske tipke Zapri, da se vrnete v predhodni prikaz.

Izhod iz menijske ravni

- Dotaknite se senzorske tipke ↶, da se vrnete v predhodni prikaz.

Vnosi, ki ste jih opravili doslej in jih niste potrdili z OK, se ne shranijo.

Prvi zagon sušilnega stroja

Inštalacija

Pred prvim zagonom se prepričajte, da ste upoštevali vsa navodila v poglavju „Inštalacija“.

Preberite ta navodila za uporabo, zlasti poglavje „Inštalacija“.


Odstranjevanje zaščitne folije in reklamnih nalepk

■ Odstranite:

- morebitno zaščitno folijo z vrat,
- vse morebitne reklamne nalepke s sprednje strani stroja in pokrova.

Ne odstranite nalepk, ki jih vidite šele, ko odprete vrata stroja (npr. napisna ploščica).

Čas mirovanja po postavitvi stroja

 Poškodba sušilnega stroja zaradi prezgodnjega prvega zagona.

Pri tem se lahko toplotna črpalka poškoduje.

Po postavitvi stroja počakajte eno uro, šele nato ga lahko zaženete.

Miele@home

Vaš sušilni stroj je opremljen z integriranim WLAN-modulom.

Za njegovo uporabo potrebujete:

- WLAN-omrežje,
- aplikacijo Miele,
- Miele uporabniški račun. Uporabniški račun lahko ustvarite prek aplikacije Miele.

Aplikacija Miele vas vodi pri povezovanju sušilnega stroja z domačim WLAN-omrežjem.

Ko povežete sušilni stroj z WLAN-omrežjem, lahko z aplikacijo na primer izvajate naslednja dejanja:

- upravljanje sušilnega stroja na daljavo
- priklic informacij o stanju delovanja sušilnega stroja
- priklic opozoril o poteku programov sušilnega stroja

S povezavo sušilnega stroja v WLAN-omrežje se poveča poraba energije, tudi kadar je sušilni stroj izklopljen.

Prepričajte se, da je na mestu postavitve sušilnega stroja na voljo dovolj močan signal vašega omrežja WLAN.

Razpoložljivost povezave WLAN

WLAN-povezava si deli frekvenčno območje z drugimi napravami (npr. mikrovalovnimi pečicami, igračami z daljinskim upravljanjem). Zato lahko pride do začasnih ali stalnih motenj povezave. Stalne razpoložljivosti ponujenih funkcij zato ni mogoče zagotoviti.

Razpoložljivost sistema Miele@home

Uporaba aplikacije Miele je odvisna od razpoložljivosti storitve Miele@home v vaši državi.

Storitev Miele@home ni na voljo v vseh državah.

Informacije o razpoložljivosti so objavljene na spletni strani www.miele.com.

Aplikacija Miele

Aplikacijo Miele si lahko brezplačno naložite v trgovini Apple App Store® ali Google Play™.



Vklop sušilnega stroja

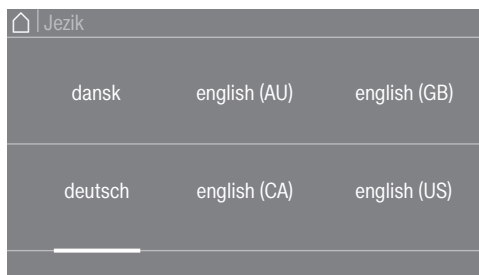
- Pritisnite tipko .

Pojavi se pozdravni zaslon.

Prikazovalnik vas po korakih vodi skozi prvi zagon.

Nastavitev jezika izpisov na prikazovalniku

Stroj vas povabi, da nastavite jezik, v katerem se pojavljajo izpisi na prikazovalniku. Preklop z enega jezika na drugega je kadar koli mogoč prek menija Nastavitve.



- Listajte v desno ali levo, dokler se ne pojavi zeleni jezik.
- Dotaknite se senzorske tipke zelenega jezika.

Izbrani jezik je oranžno označen in prikazovalnik se preklopi na naslednjo nastavitvev.

Nastavitev sistema Miele@home

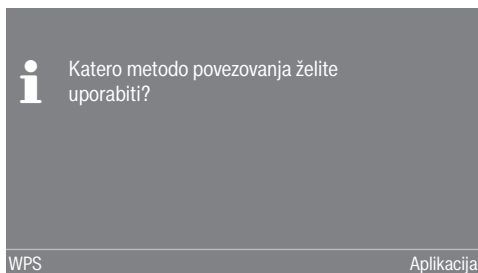


- Če želite Miele@home nastaviti takoj, se dotaknite senzorske tipke Naprej.

Nasvet: Če želite nastavitve prestaviti na poznejši čas, se dotaknite senzorske tipke Preskoči. Na prikazovalniku se izpiše sporočilo:

i V meniju „Nastavitve“/„Miele@home“ je mogoča poznejša nastavitvev.

Dotaknite se senzorske tipke OK.



- Izberite zeleno metodo povezave.

Prikazovalnik in aplikacija Miele vas vodita skozi nadaljnje korake postopka.

Za način povezave WPS potrebujete usmerjevalnik, ki omogoča WPS.

- V roku dveh minut aktivirajte funkcijo „WPS“ na svojem usmerjevalniku.

Nastavitev območja prikaza ure

Ura je lahko prikazana v 24-urnem ali 12-urnem območju.

Prvi zagon sušilnega stroja

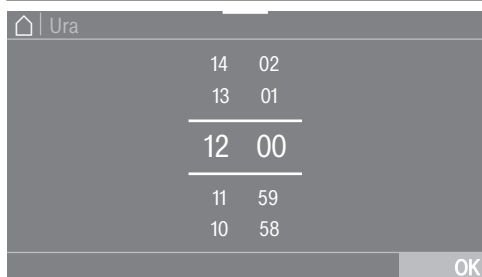
- Izberite želeno območje prikaza ure in potrdite izbiro s senzorsko tipko OK.

Prikazovalnik se preklopi na naslednjo nastavitev.

Nastavitev ure

Ta zahteva se izpiše samo, če sušilnega stroja niste povezali z WLAN-omrežjem.

Če je stroj povezan z omrežjem WLAN, se ura avtomatsko nastavi.



- Prst položite na številko, ki jo želite spremeniti, in potegnite z njim v želeni smeri.
- Potrdite s senzorsko tipko OK.

Na prikazovalniku se izpišejo nadaljnje informacije.

Nadaljevanje prvega zagona

- Preberite poglavje „1. Upoštevanje pravilne nege perila“.
- Nato lahko izberete program in vložite perilo v stroj, kot je opisano v poglavjih „2. Vlaganje perila v sušilni stroj“ in „3. Izbira programa“.

Prvi zagon stroja je zaključen, ko se v celoti izvede program, daljši od ene ure.

Varčevanje z energijo

Ta sušilni stroj s toplotno črpalko je predviden za energetska varčno sušenje. Z naslednjimi ukrepi lahko prihranite še nekaj več energije, saj se čas sušenja ne podaljša po nepotrebnem.

- Perilo naj se v pralnem stroju ožame z maksimalnim številom vrtljajev centrifuge. Če se perilo ožame npr. s 1600 vrtlj./min namesto s 1000 vrtlj./min, pri sušenju lahko prihranite pribl. 20 % energije, pa tudi čas.
- Po možnosti vedno izkoristite maksimalno navedeno količino polnjenja za posamezni program. Poln boben prispeva k varčevanju z energijo, saj vam ni treba zagnati nobenega drugega programa sušenja. V tem primeru je poraba energije glede na celotno količino perila najugodnejša.
- Poskrbite, da temperatura v prostoru ni previsoka. Če so v prostoru še drugi aparati, ki oddajajo toploto, prostor prezračite ali pa izklopite aparate.
- Po vsakem sušenju očistite filtra za puhaste delce v odprtini za polnjenje perila.

Napotke za čiščenje filtrov za puhaste delce in filtra v podnožju najdete v poglavju „Čiščenje in vzdrževanje“.

- Po možnosti uporabite časovno spremenljivo ugodnejšo tarifo električne energije. O tej se lahko pozanimате pri svojem dobavitelju energije. Pri tem vam lahko pomaga timer sušilnega stroja: izberete lahko, kdaj v naslednjih 24 urah naj se proces sušenja avtomatsko zažene.
- Če je le mogoče, izkoristite čas, kot je tarifa električne energije ugodnejša. Pozanimajte se pri svojem podjetju za oskrbo z električno energijo, kdaj je čas najugodnejše tarife.

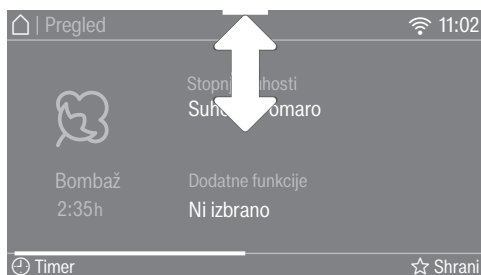
Varčevanje z energijo

Feedback

V spustnem meniju dobite informacije o porabi energije.

Prikazane so naslednje informacije:

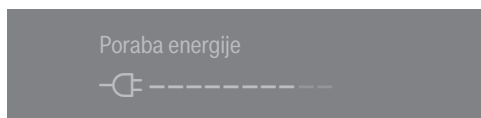
- pred potekom programa napoved porabe energije;
- med izvajanjem programa ali po koncu programa dejanska poraba energije.



- Odprite spustni meni.

1. Napoved

Pojavi se diagram, ki vam pred začetkom programa kaže napoved za porabo energije.



Kolikor več stolpcev je vidnih, toliko več energije se bo uporabilo.

Napoved se spreminja glede na izbrani program sušenja in izbrane dodatne funkcije.

2. Dejanska poraba

Med izvajanjem programa in po koncu programa lahko odčitate dejansko porabo energije in tudi stroške.

Dokler je poraba energije premajhna, je prikazano < 0,1 kWh in za stroške 0,00. Podrobnejše informacije o vnašanju stroškov so navedene v poglavju „Nastavitve“, odstavek „Poraba“.

Poraba in stroški se spreminjajo skladno s potekom programa.

Poleg tega lahko ob koncu programa, preden odprete vrata stroja, prikažete umazanost filtra v odstotkih:

Umazanost filtra

0 % = rahlo

50 % = zmerno

100 % = močno

Čim bolj umazan je filter, tem daljše je trajanje programa, kar poveča porabo energije.

Ko odprete vrata stroja ali ko se stroj po koncu programa avtomatsko izklopi, se podatki ponastavijo nazaj na napoved.


Nasvet: Če želite, lahko prikažete podatke o porabi v zadnjem programu sušenja in skupno porabo (glejte poglavje „Nastavitve“, odstavek „Poraba“).

1. Upoštevanje pravilne nege perila

Že pri pranju upoštevajte


- Močno umazano perilo operite še posebej temeljito: uporabite zadostno količino pralnega sredstva in nastavite visoko temperaturo. Če ste v dvomih, perilo večkrat operite.
- V stroju ne sušite neožetega perila. V pralnem stroju naj se perilo ožame z maksimalnim številom vrtljajev centrifuge. Čim višje število vrtljajev boste nastavili, tem več energije in časa boste prihranili pri sušenju.
- Novo pisano perilo pred prvim sušenjem temeljito operite ločeno od ostalega perila. Ne sušite ga skupaj s svetlim perilom, saj lahko spusti barvo (tudi na plastične dele stroja), poleg tega pa se lahko na perilu naberejo puhasti delci drugih barv.
- V stroju lahko sušite tudi naškrobljeno perilo, vendar morate za učinek, kot ste ga navajeni, uporabiti dvojno količino sredstva za škrobljenje.
- Preverite, ali so robovi in šivi na perilu nepoškodovani. Tako boste preprečili, da bi iz njega izpadalo polnilo. Med sušenjem obstaja nevarnost požara.
- Razrahljajte perilo.
- Zvežite tekstilne pasove in trakove predpasnikov.
- Prevleke za odeje in blazine zapnite, da vanje ne bodo zašli drobni kosi perila.
- Zapnite kaveljčke in obročke.
- Odpnite jopiče in dolge zadrge, da se bo perilo enakomerno posušilo.
- Loke, ki so izpadli iz modrčkov, zašijte ali odstranite.
- V ekstremnih primerih zmanjšajte količino perila v bobnu. Neobčutljivo perilo se tem bolj mečka, čim več ga je v bobnu. To velja še posebej za zelo občutljive tkanine (npr. srajce, bluže).

Priprava perila za sušilni stroj

 Škoda zaradi tujkov v perilu.

Tujki se lahko stopijo, vnamejo ali eksplodirajo.

Iz perila odstranite vse tujke (npr. dozirne kroglice za pralna sredstva, vžigalnike ipd.).

 Nevarnost požara zaradi napačne uporabe in upravljanja.

Perilo lahko zagori, kar povzroči škodo na sušilnem stroju in njegovi okolici.

Preberite in upoštevajte poglavje „Varnostna navodila in opozorila“.

- Perilo razvrstite po vrsti vlaken in tkanin, velikosti, simbolih za nego in po zeleni stopnji suhosti.




1. Upoštevanje pravilne nege perila

Sušenje



Nasvet: Preberite poglavje „Pregled programov“, v katerem boste našli vse podatke o programih in količinah polnjenja.

- Upoštevajte maksimalno možno količino perila za posamezni program. V tem primeru je poraba energije glede na celotno količino perila najugodnejša.
- Notranja fina tkanina perila s puhastim polnilom se lahko – odvisno od kakovosti – skrči. Tovrstno perilo sušite samo v programu *Glajenje*.
- Čiste lanene tkanine lahko sušite v stroju samo, če to dovoli oznaka na všiti etiketi. Tkanina sicer lahko postane hrapava. Tovrstno perilo sušite samo v programu *Glajenje*.
- Volna in volnene mešanice se pogosto nakosmatijo in skrčijo. Tovrstno perilo sušite samo v programu *Volna*.
- Pletenine (npr. majice, spodnje perilo) se pri prvem pranju pogosto skrčijo. Da preprečite nadaljnje krčenje perila, pazite, da ga ne posušite preveč. Po možnosti kupujte tovrstne kose perila nekoliko večje.
- Če je perilo občutljivo za visoke temperature in mečkanje, zmanjšajte količino polnjenja. Izberite tudi dodatno funkcijo *Nežno plus* in pri posebej občutljivem perilu še dodatno funkcijo *DryCare 40*.

Simboli za nego

Sušenje	
Temperatura	
	normalna ali višja
	znižana*
	strojno sušenje ni dovoljeno

* Priporočilo: izberite *DryCare 40* ali *Nežno plus*

Ročno in strojno likanje	
Temperatura	
	••• visoka, •• srednja, • nizka
	ročno ali strojno likanje ni dovoljeno

Ustrezna stopnja suhosti

- *HygieneDry* za posebne higienske zahteve pri neobčutljivem perilu
- *Ekstra suho* za večplastno in posebej debelo perilo
- *Suho za v omaro plus* za vse vrste perila, ki ga želite takoj pospraviti v omaro
- *Suho za v omaro* za perilo, ki se lahko skrči. Ali za perilo iz lahkega bombaža ali džersija
- *Suho za likanje plus/Suho za likanje* ali *Vlažno za strojno likanje* za dodatno obdelavo perila

Nasvet: Stopnje suhosti v programih *Bombaž*, *Neobčutljivo perilo* in *Avtomatski* lahko individualno prilagodite (bolj vlažno ali bolj suho). V ta namen glejte poglavje „Nastavitve“, odstavek „Potek programa“.

2. Vlaganje perila v sušilni stroj

Vlaganje perila

Perilo se lahko poškoduje. Pred vlaganjem perila preberite poglavje „1. Upoštevanje pravilne nege perila“.



- Odprite vrata stroja.
- Iz bobna vzemite morebitno perilo, ki je še v bobnu.
- V boben vložite razrahljano perilo.

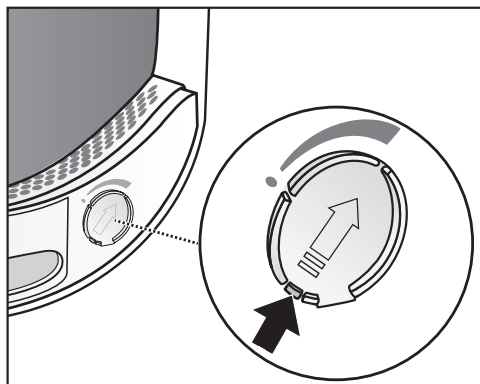
Bobna ne napolnite preveč. V nasprotnem primeru bo ravnanje s perilom pregrobo, rezultat sušenja pa slabši. Poleg tega se perilo lahko bolj zmečka.

Če kose perila pripravite med odprtino za polnjenje in vrata, se lahko poškoduje.

Preverjanje ležišča za vložek FragranceDos

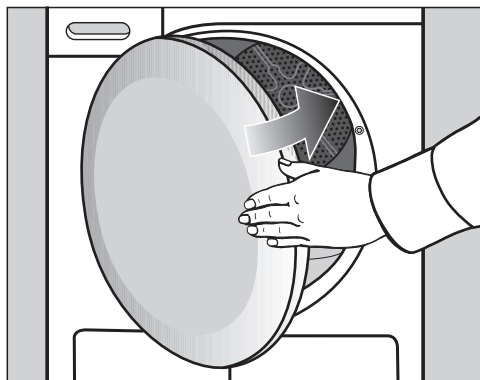
Če ne uporabljate dišavnih vložkov, preverite, ali sta 2 ležišči FragranceDos zaprti.

Uporaba dišavnih vložkov je opisana v poglavju „Dišavni vložki“.



- Jeziček drsnika potisnite povsem navzdol (puščica), da se ležišče zapre. V nasprotnem primeru se lahko v njem kopičijo puhasti delci.


Zapiranje vrat



- Z rahlim zamahom zaprite vrata.

3. Izbira programa

Vklop sušilnega stroja

- Za vklop se dotaknite senzorske tipke .

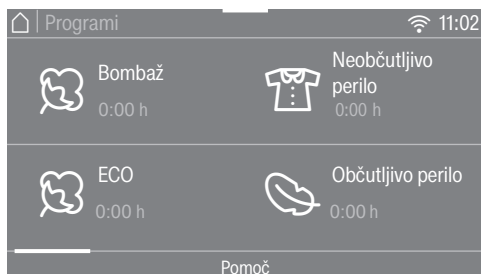
Nasvet: Kondenzat lahko uporabite za različne programske možnosti.

Glejte poglavje „Posoda za kondenzat“, odstavek „Polnjenje posode za kondenzat“. V poglavjih „Pregled programov“ in „Dodatne funkcije“ lahko vidite, za katere programske možnosti gre.

Izbira programa

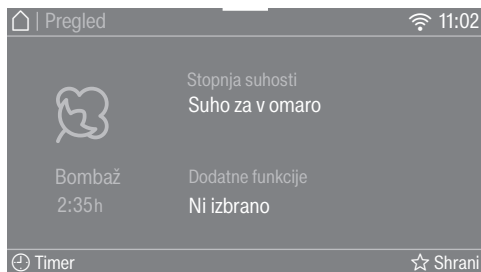
Na voljo so različne možnosti izbire programa.

- Dotaknite se senzorske tipke Programi.



- Listajte po prikazovalniku v desno, dokler se ne pojavi zeleni program.
- Dotaknite se senzorske tipke programa.

Prikazovalnik se preklopi na meni Pregled.



Nasvet: V spustnem meniju lahko prikažete maksimalno količino polnjenja za izbrani program.

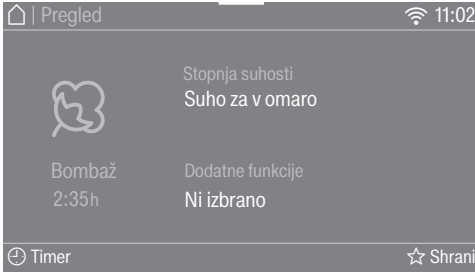
Za izbiro programa so na voljo še štiri alternativne možnosti.

1. funkcija Wash2Dry
2. lastni programi
3. pomočnik za sušenje
4. MobileStart

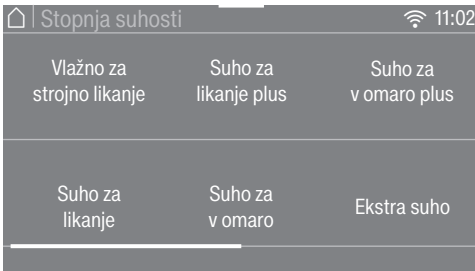
4. Izbira nastavitev programov

Izbira stopnje suhosti

V poglavju „Pregled programov“ si lahko ogledate, h kateremu programu lahko izberete posamezno stopnjo suhosti in katere stopnje suhosti izpolnjujejo vaše zahteve.




- Dotaknite se senzorske tipke Stopnja suhosti.



- Listajte po prikazovalniku, dokler se ne pojavi zelena stopnja suhosti.
- Dotaknite se senzorske tipke stopnje suhosti.

Stopnja suhosti *HygieneDry*

Nasvet: To stopnjo suhosti izberite, če želite izpolniti posebne higienske zahteve pri neobčutljivem perilu, označenem s simbolom za nego .

Perilo se dlje časa suši pri enaki temperaturi (podaljšanje časa zadrževanja temperature).

Mikroorganizmi (npr. bakterije) ali hišne pršice se uničijo in obseg alergenov v perilu se zmanjša.

Nasvet: Zmanjšajte maksimalno količino polnjenja za posamezni program, navedeno v teh navodilih za uporabo, na polovico.

Čas zadrževanja temperature HygieneDry

- V začetku programa se izpiše trajanje programa kot napoved.
- Program najprej poteka kot normalen postopek sušenja za nego perila. Čas sušenja poteče vse do 0 minut. Nato se začne čas zadrževanja temperature.
- V začetku časa zadrževanja temperature se preostali čas trajanja programa podaljša za 85 minut, s čimer se doseže higienski rezultat sušenja.

Program z izbrano stopnjo suhosti *HygieneDry* se mora izvesti do konca brez prekinitve.

V nasprotnem primeru se mikroorganizmi ne uničijo. Programa sušenja zato ne prekinite.

4. Izbira nastavitve programov

Nastavitev trajanja časovnega programa

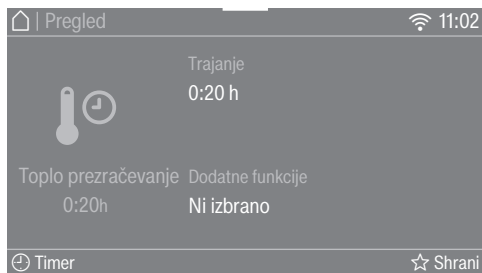
Trajanje lahko spremenite v korakih po 10 minut.

Programi:

Hladno prezračevanje: 20 min – 1:00 h

Toplo prezračevanje: 20 min – 2:00 h

Program s košaro: 40 min – 2:30 h



- Dotaknite se senzorske tipke Trajanje (samo v programu *Toplo prezračevanje*).



- Prst položite na številko, ki jo želite spremeniti, in potegnite z njim v zeleni smeri.

- Toplo prezračevanje

- Potrdite s senzorsko tipko OK.

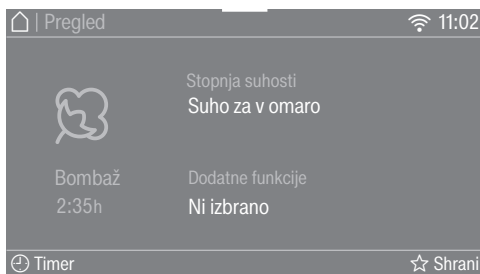
- Hladno prezračevanje, Program s košaro

- Dotaknite se senzorske tipke *Zagon/prekinitev*.

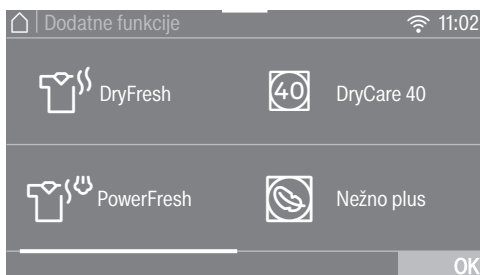
Program se zažene.

Izbira dodatnih funkcij

V poglavju „Dodatne funkcije“ si lahko ogledate, katere dodatne funkcije izpolnjujejo vaše zahteve in h kateremu programu lahko izberete posamezno dodatno funkcijo.



- Dotaknite se senzorske tipke *Dodatne funkcije*.



- Dotaknite se senzorske tipke želene dodatne funkcije.

Nasvet: S ponovnim dotikom senzorske tipke lahko dodatno funkcijo izklopite.

- Če želite videti več dodatnih funkcij, listajte po prikazovalniku.

- Potrdite s senzorsko tipko OK.

Prikaže se simbol izbrane dodatne funkcije.

Zagon programa

Ko senzorska tipka *Zagon/prekinit*ev pulzira, lahko zaženete program.

- Dotaknite se senzorske tipke *Zagon/prekinit*ev.

Senzorska tipka *Zagon/prekinit*ev neprekinjeno sveti.



Na prikazovalniku se izpišeta Sušenje in preostalo trajanje programa.

Tik pred koncem programa se perilo ohladi.

Nasvet: V spustnem meniju lahko prikažete izbrano stopnjo suhosti ali trajanje ter porabo energije.

Lučka PerfectDry sveti samo pri programih z določeno stopnjo suhosti:

- prazna pika ☺ po zagonu programa
Pozneje je prikazana tudi trenutno dosežena stopnja suhosti.
- polna pika ☺ z doseženo stopnjo suhosti

PerfectDry meri preostalo vlažnost perila. V programih z nastavljenimi stopnjami suhosti PerfectDry poskrbi za natančno sušenje, na katero vpliva tudi vsebnost apnenca v vodi. PerfectDry se jim prilagodi in prikaz preostalega časa je vse bolj natančen.

Če v sušilni stroj vložite malo perila ali bolj suho perilo, senzor praznega bobna zazna to spremembo. Kmalu po zagonu

programa zato avtomatsko prepoznavanje polnjenja izbrani program preklopi na omejeno trajanje in perilo se nežno suši ali zrači naprej.

Kosi perila so lahko po nepotrebem izpostavljeni obremenitvi. Izogibajte se prekomernemu sušenju perila.

Varčevanje z energijo

Po 10 minutah kontrolne lučke ugasnejo in senzorska tipka *Zagon/prekinit*ev počasi utripa.

- Za ponovni vklop kontrolnih lučk se dotaknite senzorske tipke *Zagon/prekinit*ev (to ne vpliva na program, ki se izvaja).

Osvetlitev bobna se po zagonu programa izklopi.

Naknadno vlaganje perila

Po začetku programa lahko v boben še vložite dodatne kose perila.

- Upoštevajte opis v poglavju „Sprememba poteka programa“, odstavek „Naknadno vlaganje ali jemanje perila iz stroja“.

6. Konec programa – jemanje perila iz stroja

Konec programa

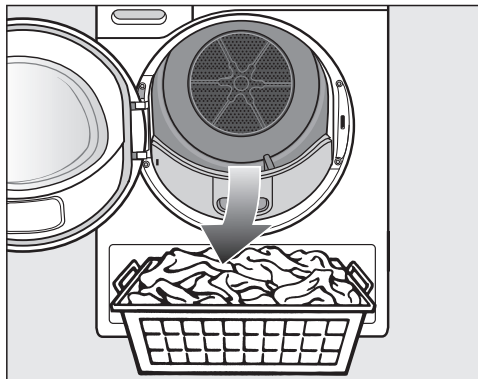
Program je končan, ko se izpiše *Konec/* zaščita pred mečk. ali *Konec/*ohlajanje. Senzorska tipka *Zagon/prekinitev* ne sveti več.

Ta sušilni stroj se 15 minut po koncu zaščite pred mečkanjem (pri programih brez zaščite pred mečkanjem 15 minut po koncu programa) avtomatsko izklopi.

Jemanje perila iz stroja

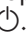
Vrata stroja odprite šele, ko je postopek sušenja končan. V nasprotnem primeru perilo ni pravilno do konca posušeno in ohlajeno.

- Sezite v odprtino ročaja in odprite vrata.



- Vzemite perilo iz stroja.

Pozabljeno perilo se lahko zaradi prekomernega sušenja poškoduje. Pazite, da vedno vzamete iz bobna vse kose perila.


- Za izklop se dotaknite senzorske tipke .
- Odstranite puhaste delce z obeh filtrov v odprtini za polnjenje: poglavje „Čiščenje in vzdrževanje“, odstavek „Fila za puhaste delce“.

- Vrata zaprite z rahlim zamahom.
- Izpraznite posodo za kondenzat.

Nasvet: Pri sušenju polnega bobna perila v programih *Bombaž* in *ECO* vam priporočamo, da poskrbite za zunanji odvod kondenzata prek odtočne cevi. Tako vam med programom ne bo treba izprazniti posode za kondenzat.

Osvetlitev bobna

Ko odprete vrata sušilnega stroja, zasveti osvetlitev bobna in preglednega območja pred strojem. Tako ne morete spregledati nobenega kosa perila v bobnu ali v vaši košari za perilo. Osvetlitev bobna se avtomatsko izklopi (varčevanje z energijo).

Nasvet: Če želite ponovno vklopiti osvetlitev bobna, odprite spustni meni v meniju *Pregled* in se dotaknite senzorske tipke .

Pregled programov

Vse teže, označene z *, se nanašajo na težo suhega perila.

Bombaž		maksimalno 9 kg*
HygieneDry		
Vrsta perila	<ul style="list-style-type: none">- Bombažno ali laneno perilo, ki je v neposrednem stiku s kožo, npr. spodnje perilo, perilo za dojenčke, posteljno perilo, frotiraste brisače.- Drugo, trpežno perilo s posebnimi higienskimi zahtevami.	
Nasvet	<ul style="list-style-type: none">- Izberite pri posebnih higienskih zahtevah.- Količino polnjenja zmanjšajte na polovico maksimalne.	
Ekstra suho, Suho za v omaro plus, Suho za v omaro		
Vrsta perila	Eno- ali večplastno perilo iz bombaža. To so npr. majice, spodnje perilo, perilo za dojenčke, delovna oblačila, jopiči, odeje, predpasniki, halje, frotiraste brisače in kopalni plašči ter krep in frotirasto posteljno perilo.	
Nasvet	<ul style="list-style-type: none">- <i>Ekstra suho</i> izberite za različno, večplastno in posebej debelo perilo.- Pletenin (npr. majice, spodnje perilo, perilo za dojenčke) ne smete sušiti do stopnje <i>Ekstra suho</i>, ker se lahko skrčijo.	
Suho za likanje plus, Suho za likanje, Vlažno za strojno likanje		
Vrsta perila	Vse bombažne ali lanene tkanine, ki jih je treba še zlikati. To je namizno perilo, posteljno perilo ali naškrobljeno perilo.	
Nasvet	Perilo, ki ga nameravate strojno zlikati, zvijte, da bo ostalo vlažno.	

Pregled programov

ECO		maksimalno 9 kg*
Vrsta perila	Normalno mokro bombažno perilo, kot je opisano pod <i>Bombaž, suho za v omaro</i> .	
Opomba	<ul style="list-style-type: none"> - V programu <i>ECO</i> je dosežena stopnja suhosti <i>Suho za v omaro</i>. - Program <i>ECO</i> je najučinkovitejši glede porabe energije za sušenje normalno mokrega bombažnega perila. 	
Navodilo za inštitute za preizkušanje	<p>V skladu z uredbami velja do 30.6.2025</p> <ul style="list-style-type: none"> - Program <i>ECO</i> je preizkusni program v skladu z uredbama 932/2012/EU in 392/2012/EU (za program <i>Bombaž</i> <input type="checkbox"/>), izmerjeno po EN 61121. Ta program se uporabi za oceno upoštevanja pravnih predpisov EU o okoljsko primerni zasnovi. - Pri nastavitvi programov <i>Bombaž</i> in <i>ECO</i> kondenzat speljite iz stroja prek odtočne cevi. 	
Navodilo za inštitute za preizkušanje	<p>V skladu z uredbami velja od 1.7.2025</p> <ul style="list-style-type: none"> - Program <i>ECO</i> je preizkusni program v skladu z uredbama (EU) 2023/2533 in (EU) 2023/2534 za energijsko nalepko, izmerjeno po EN 61121. Ta program se uporabi za oceno upoštevanja pravnih predpisov EU o okoljsko primerni zasnovi. - Pri nastavitvi programa <i>Bombaž</i> in <i>ECO</i> speljite kondenzat prek odtočne cevi za zunanji odvod kondenzata. 	
Neobčutljivo perilo		maksimalno 4 kg*
HygieneDry, Suho za v omaro plus, Suho za v omaro, Suho za likanje plus, Suho za likanje		
Vrsta perila	Neobčutljivo perilo iz sintetike, bombaža ali mešanic materialov. To so delovna oblačila, halje, puloverji, obleke, hlače, namizno perilo in nogavice.	
Nasvet	<ul style="list-style-type: none"> - <i>HygieneDry</i> za trpežno perilo s posebnimi higienskimi zahtevami. - Količino polnjenja zmanjšajte na polovico maksimalne. 	

Pregled programov

Občutljivo perilo		maksimalno 2,5 kg*
Suho za v omaro, Suho za likanje plus, Suho za likanje		
Vrsta perila	Občutljivo perilo, opremljeno s simbolom za nego  , iz sintetičnih vlaken, mešanic, umetne svile ali bombaža, obdelanega za lahko vzdrževanje. To so na primer srajce, bluze, fino spodnje perilo in oblačila z aplikacijami.	
Nasvet	Da bo perilo po sušenju še manj zmečkano, dodatno zmanjšajte količino perila v bobnu.	
Posteljno perilo		maksimalno 4 kg*
HygieneDry, Ekstra suho, Suho za v omaro plus, Suho za v omaro, Suho za likanje plus, Suho za likanje, Vlažno za strojno likanje		
Vrsta perila	Posteljno perilo, rjuhe, prevleke za blazine	
Nasvet	<ul style="list-style-type: none"> - <i>HygieneDry</i> za trpežno perilo s posebnimi higienskimi zahtevami. - Količino polnjenja zmanjšajte na polovico maksimalne. 	
Avtomatski		maksimalno 5 kg*
Suho za v omaro plus, Suho za v omaro, Suho za likanje plus, Suho za likanje		
Vrsta perila	Mešanica perila, ki bi ga lahko sušili v programih <i>Bombaž</i> in <i>Neobčutljivo perilo</i> .	
Volna		maksimalno 2 kg*
Vrsta perila	Volneno perilo in perilo iz volnenih mešanic: puloverji, pletene jope, nogavice	
Opomba	<ul style="list-style-type: none"> - Volneno perilo v kratkem času postane razrahljano in puhasto, vendar se ne posuši do konca. - Perilo vzemite iz stroja takoj po koncu programa. 	
Svila		maksimalno 1 kg*
Vrsta perila	Perilo iz svile, primerne za sušenje v stroju: bluze, srajce.	
Opomba	<ul style="list-style-type: none"> - Program za zmanjšanje zmečkanosti; perilo se ne posuši do konca. - Perilo vzemite iz stroja takoj po koncu programa. 	

Pregled programov

Ekspres		maksimalno 4 kg*
Ekstra suho, Suho za v omaro plus, Suho za v omaro, Suho za likanje plus, Suho za likanje, Vlažno za strojno likanje		
Vrsta perila	Neobčutljivo perilo, opremljeno s simbolom ☹️ za program <i>Bombaž</i> .	
Opomba	Trajanje programa se skrajša.	
Srajce		maksimalno 2 kg*
Suho za v omaro plus, Suho za v omaro, Suho za likanje plus, Suho za likanje		
Vrsta perila	Srajce, bluže	
Jeans		maksimalno 3 kg*
Suho za v omaro plus, Suho za v omaro, Suho za likanje plus, Suho za likanje		
Vrsta perila	Vsi izdelki iz jeansa, npr. jopiči, hlače, srajce in krila.	
Rahljanje s paro		maksimalno 1 kg*
Suho za v omaro, Suho za likanje		
Vrsta perila	<ul style="list-style-type: none"> - Vsi kosi perila iz bombažnih ali lanenih tkanin - Neobčutljivo perilo iz bombaža, mešanic materialov ali sintetičke. To so npr. bombažne hlače, anoraki in srajce. 	
Nasvet	<ul style="list-style-type: none"> - Za navlažitev perila pred likanjem - Za glajenje perila, ki je zmečkano - Za okrepitev učinka osvežitve lahko uporabite dišavni vložek DryFresh (dodatna oprema). 	
Opomba	<ul style="list-style-type: none"> - Posoda za kondenzat mora biti napolnjena z vodo vsaj do oznake —min—. - Med pršenjem vode v boben se sliši šumenje. 	
Športna oblačila		maksimalno 3 kg*
Suho za v omaro plus, Suho za v omaro, Suho za likanje plus, Suho za likanje		
Vrsta perila	Oblačila za šport in fitnes, izdelana iz materialov, ki so primerni za strojno sušenje.	

Pregled programov

Program s košaro		maksimalna obremenitev košare 3,5 kg
Opomba	<ul style="list-style-type: none"> - Ta program lahko uporabite samo v povezavi z Mielejevo košaro za sušilni stroj (dodatna oprema). - Ta program uporabite za sušenje ali prezračevanje izdelkov, ki so primerni za strojno sušenje, vendar ne prenesejo mehanske obremenitve. - Obvezno upoštevajte navodila za uporabo košare za sušilni stroj! 	
Vrsta perila/ izdelki	Glejte navodila za uporabo košare za sušilni stroj.	
Outdoor		maksimalno 2,5 kg*
Suho za v omaro, Suho za likanje plus		
Vrsta perila	Oblačila za aktivnosti na prostem, izdelana iz materialov, ki so primerni za strojno sušenje.	
Impregnacija		maksimalno 2,5 kg*
Vrsta perila	Perilo, primerno za strojno sušenje, kot so oblačila iz mikrovlaknen, smučarska oblačila in oblačila za aktivnosti na prostem, fine goste bombažne tkanine (poplin) in prti.	
Opomba	<ul style="list-style-type: none"> - V tem programu se perilo posuši izključno do stopnje <i>Suho za v omaro</i>. - Ta program vključuje dodatno fazo fiksiranja za impregnacijo. - Impregirano perilo je lahko obdelano samo z impregnacijskimi sredstvi, ki so označena kot primerna za tkanine s posebnimi membranami. Ta sredstva so narejena na osnovi fluorokemičnih spojin. - Ne sušite perila, ki je bilo impregirano s sredstvi, ki vsebujejo parafin. Obstaja nevarnost požara. 	
Toplo prezračevanje		maksimalno 9 kg*
Vrsta perila	<ul style="list-style-type: none"> - Večplastno perilo, ki se je zaradi svojih lastnosti neenakomerno posušilo, kot so jopiči, blazine, spalne vreče in drugo voluminozno perilo. - Za sušenje posameznih kosov perila, npr. kopalnih brisač, kopalk, krp za posodo. 	
Nasvet	Sprva ne izberite najdaljšega časa sušenja. S preizkušanjem ugotovite, kakšen čas je najbolj ustrezen.	

Pregled programov

Hladno prezračevanje		maksimalno 9 kg*
Vrsta perila	Vse vrste perila, ki jih želite prezračiti.	
Vzglavniki	1–2 vzglavnika 40 x 80 cm ali	
Vzglavniki, veliki	1 vzglavnik 80 x 80 cm	
HygieneDry, Suho za v omaro		
Vrsta perila	Vzglavniki, primerni za strojno sušenje, s polnilom iz puha, perja ali sintetike.	
Nasvet	<i>HygieneDry</i> za posebne higienske zahteve.	
Opomba	<ul style="list-style-type: none"> - Značilnost perja je, da pod vplivom toplote oddaja lastni vonj. Posteljnino po sušenju pustite zunaj sušilnega stroja, da se prezrači. - Zlasti vzglavniki se lahko po sušenju zdijo še nekoliko vlažni. Tolikokrat jih posušite v tem programu, dokler se vam ne zdijo suhi. 	
Bombaž, higiena		maksimalno 4 kg*
HygieneDry, Suho za v omaro		
Vrsta perila	Bombažno ali laneno perilo, ki je v neposrednem stiku s kožo, npr. spodnje perilo, perilo za dojenčke, posteljno perilo, frotiraste brisače.	
Nasvet	<i>HygieneDry</i> za trpežno perilo s posebnimi higienskimi zahtevami.	
Opomba	V tem programu se perilo posuši tako, da se daljši čas vzdržuje enaka temperatura. Zaradi tega časa učinkovanja temperature se mikroorganizmi, npr. bakterije, ali hišne pršice uničijo in alergeni v perilu se zmanjšajo. Zato programa ne smete prekiniti, saj se mikroorganizmi v nasprotnem primeru ne uničijo.	
Glajenje		maksimalno 1 kg*
Suho za v omaro, Suho za likanje		
Vrsta perila	<ul style="list-style-type: none"> - Bombažne ali lanene tkanine. - Neobčutljivo perilo iz bombaža, mešanic materialov ali sintetike. To so npr. bombažne hlače, anoraki in srajce. 	
Nasvet	<ul style="list-style-type: none"> - Ta program zmanjša zmečkanost perila po predhodnem ožemanju v pralnem stroju. - Ta program je primeren tudi za suho perilo. - Perilo vzemite iz stroja takoj po koncu programa. 	

Programe sušenja lahko dopolnite z različnimi dodatnimi funkcijami. V tabeli so navedene možnosti izbire.

DryFresh

Čista, suha oblačila se brez navlažitve osvežijo s stopnjo suhosti *Suho za v omaro*.

Pri mešanicah s sintetiko je učinek osvežitve nekoliko manjši.

Nasvet: Za okrepitev učinka osvežitve lahko uporabite dišavni vložek *DryFresh* (dodatna oprema). Zmanjšajte količino perila v bobnu.

DryFresh ni na voljo za vse stopnje suhosti.

PowerFresh

Čista, suha oblačila se osvežijo s paro.

Perilo se avtomatsko navlaži. Vodna para, ki nastane zaradi sušenja, poskrbi za ciljni prenos temperature v kose perila. Tako se lahko molekule vonja v tekstilu lažje sprostijo.

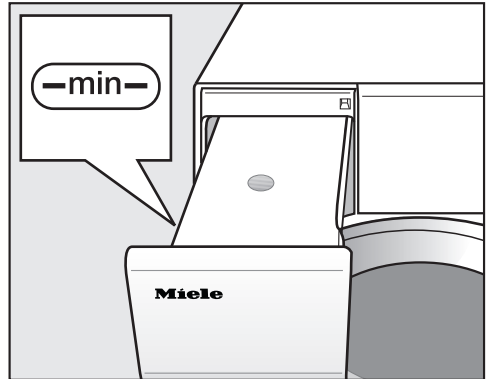
Pri mešanicah s sintetiko je učinek osvežitve nekoliko manjši.

Zmanjšajte količino perila na 1 kg.

PowerFresh ni na voljo za vse stopnje suhosti.

Nasvet: Učinek osvežitve lahko še okrepite, tako da uporabite dišavni vložek *DryFresh* (dodatna oprema).

Voda iz posode za kondenzat se razprši v boben. Zato mora biti posoda za kondenzat napolnjena vsaj do oznake —min—.



■ Napolnite posodo za kondenzat.

Upoštevajte poglavje „Posoda za kondenzat“, odstavek „Polnjenje posode za kondenzat“.

Dodatne funkcije

DryCare 40

Perilo se nežno posuši pri zelo nizki temperaturi.


Za vse vrste perila brez volne, ki se lahko pere pri temperaturi 40 °C in več.

Da dosežete optimalen rezultat sušenja: zmanjšajte navedeno maksimalno količino polnjenja za posamezni program na polovico.
Izjeme: v programih z maksimalno količino polnjenja 9 kg morate količino perila zmanjšati na 4 kg.

DryCare 40 ni na voljo za vse stopnje suhosti.

Nežno plus

Perilo se nežno posuši pri nižji temperaturi.

Primerno za vsa oblačila s simbolom za nego , npr. iz akrila.

Trajanje programa se podaljša.






Osvežitev

Vonji v čistih oblačilih se zmanjšajo.

Perilo se prezrači s stopnjo suhosti *Suho za v omaro*.

Nasvet: Oblačila navlažite in uporabite dišavni vložek, da okrepite učinek osvežitve.

Pregled programov sušenja – dodatne funkcije

	 DryFresh	 PowerFresh	 DryCare 40	 Nežno plus	 Osvežitev
ECO	–	–	–	–	–
Bombaž	X	X	X	X	X
Neobčutljivo perilo	X	X	X	X	X
Občutljivo perilo	–	–	✓	–	–
Posteljno perilo	–	–	–	–	–
Avtomatski	X	X	X	X	–
Volna	–	–	–	–	–
Svila	–	–	✓	–	–
Ekspres	–	–	–	–	–
Srajce	X	X	X	X	X
Jeans	X	X	X	X	X
Rahljanje s paro	–	–	–	–	–
Športna oblačila	–	–	X	X	–
Program s košaro	–	–	–	–	–
Outdoor	–	–	X	X	–
Impregnacija	–	–	–	–	–
Toplo prezračevanje	–	–	X	X	–
Hladno prezračevanje	–	–	–	–	–
Vzglavniki	–	–	–	–	–
Vzglavniki, veliki	–	–	–	–	–
Bombaž, higiena	–	–	–	–	–
Glajenje	–	–	✓	–	–

- X** = Izbira je mogoča.
– = Izbira ni mogoča.
✓ = Funkcija je avtomatsko vklopljena.

Dodatne funkcije niso združljive.

Pralni stroj Miele po pravilnem koncu programa prenese podatke o programu prek usmerjevalnika, na katerega je prijavljen tudi sušilni stroj, povezan v omrežje, v oblak Miele Cloud.

S pomočjo prenesenih programskih podatkov sušilni stroj avtomatsko nastavi program sušenja, ki ustreza pranju.

Potem ko v sušilni stroj vložite perilo, morate samo še zagnati program sušenja. Nadaljnje nastavitve programa na sušilnem stroju niso potrebne.

Nasvet: Program sušenja morate zagnati v 24 urah po koncu programa pranja. Toliko časa se hranijo podatki za sušilni stroj, vendar se prepriščejo, če se v tem času konča nov program pranja.


Nasvet: Sušilnega stroja ne izklopite iz omrežja. Takoj ko izberete *Wash2Dry*, sušilni stroj sprejme podatke o programu, ki jih je poslal pralni stroj. Predhodna izključitev iz omrežja bi vodila do zakasnitve sprejema podatkov.

Pogoji za uporabo

Pogoj za uporabo funkcije *Wash2Dry* je povezanost pralnega in sušilnega stroja Miele s storitvijo Miele@home.

Nasvet: Nastavite sistem Miele@home, kot je opisano v poglavju „Prvi zagon“.

Izbira funkcije Wash2Dry

Med potekom programa pranja na prikazovalniku sušilnega stroja sveti . Počakajte

Po koncu programa pranja, ki se je pravilno izvedel, je na prikazovalniku sušilnega stroja prikazan program, prilagojen perilu.

- Ko je pranje končano, čisto perilo prestavite v sušilni stroj.
- Za zagon programa se morate na sušilnem stroju samo še dotakniti senzorske tipke *Zagon/prekinitev*.

Po posebnih programih pranja, s katerimi se perejo občutljive vrste perila (npr. zavese), se izbira programa sušenja ne izvede.

Sestavljanje lastnega programa

Programe, ki jih sestavite sami, lahko shranite pod lastnimi imeni.

Lastni program lahko sestavite na dva načina.

Možnost 1

- Na prikazovalniku je prikazan glavni meni. Dotaknite se senzorske tipke Lastni programi.

Prikazovalnik se preklopi na meni Lastni programi.

- Dotaknite se senzorske tipke Ustvari.

Prikazovalnik se preklopi na meni Ustvari lastni program.

- Izberite želeni program.
- Izberite vse zelene nastavitve programa.
- Na koncu izberite Shrani.
- Vnesite ime.

Možnost 2

Izbrani program lahko pred zagonom shranite kot lastni program.

- Pred zagonom programa se dotaknite senzorske tipke ☆ Shrani.
- Vnesite ime.

Če je shranjenih že 12 lastnih programov, senzorska tipka Ustvari ali ☆ Shrani ni prikazana. Izbrišite obstoječe lastne programe, da boste lahko shranili nove.

Vnos imena

Izberite kratka, jedrnata imena.

- Dotaknite se zelenih črk ali znakov.
- Potrdite s senzorsko tipko Shrani.

Program se shrani na seznam lastnih programov.

Sprememba lastnih programov

Shranjen lastni program lahko preimenujete, izbrišete ali premaknete na drugo mesto.

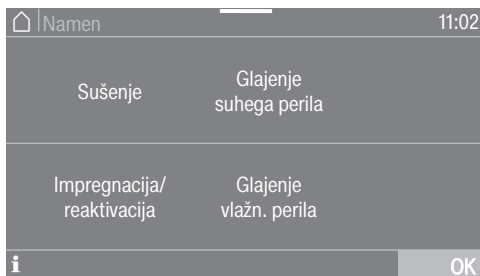
- V glavnem meniju izberite senzorsko tipko Lastni programi.
- Dotaknite se lastnega programa, ki ga želite spremeniti, in zadržite prst, dokler se ne odpre kontekstni meni.
- Izberite možnost Preimenuj, Izbriši ali Premakni.

Pomočnik za sušenje

Pomočnik za sušenje vam pomaga pri sušenju različnih vrst perila. Na podlagi izbire vrst perila se sestavi program sušenja, ki je prilagojen vašemu perilu.

- Pomaknite se na drugo stran glavnega menija.
- Dotaknite se senzorske tipke Pomočnik za sušenje.

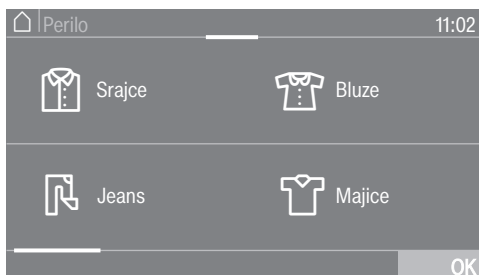
Odpre se seznam. Namen sušenja je razdeljen na več področij.



Nasvet: S senzorsko tipko **i** lahko izveste več o posameznem namenu.

- Dotaknite se senzorske tipke za namen, ki ustreza vašim željam glede sušenja.

Na prikazovalniku se izpiše seznam kosov perila.



- Dotaknite se senzorske tipke kosa perila, ki ustreza vašemu perilu.

Izbrani kos je oranžno označen. Izberete lahko več kosov perila.

Pri izbiri posameznih kosov perila se prikažejo koristni nasveti.

- Potrdite s senzorsko tipko **OK**.
- Sledite nadaljnjim navodilom na prikazovalniku.

Na koncu je prikazan povzetek izbranih parametrov.


- Potrdite s senzorsko tipko **OK** ali izberite možnost „Spremeni“, če želite spremeniti izbiro.

Program, primeren za vaše perilo, je pripravljen za zagon.

Nasvet: Pred zagonom programa lahko izberete še druge nastavitve programa, npr. dodatne funkcije.


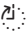
S timerjem lahko nastavite čas do zagona ali konca programa. Zagon programa lahko zamaknete za največ 24 ur.

Nastavitev timerja

- Dotaknite se senzorske tipke  Timer.
- Izberite možnost *Konec ob* ali *Zagon ob*.
- Nastavite ure in minute ter jih potrdite s senzorsko tipko *OK*.

Sprememba nastavitve timerja

Pred zagonom programa lahko spremenite izbrano nastavitev timerja.

- Dotaknite se senzorske tipke  ali .
- Če želite, spremenite nastavljeni čas in ga potrdite s senzorsko tipko *OK*.

Brisanje nastavitve timerja

Pred zagonom programa lahko izbrišete izbrano nastavitev timerja.

- Dotaknite se senzorske tipke  ali .

Na prikazovalniku je izpisana izbrana časovna nastavitev timerja.

- Dotaknite se senzorske tipke *Izbriši*.
- Potrdite s senzorsko tipko *OK*.

Izbrana nastavitev timerja je izbrisana.

Vklop timerja

- Dotaknite se senzorske tipke *Zagon/ prekinitev*.

Na prikazovalniku je izpisan čas do zagona programa.

Po zagonu programa lahko izbrano nastavitev timerja spremenite ali izbrišete samo tako, da prekinete program.

Program lahko kadar koli takoj zaženete.

- Dotaknite se senzorske tipke *Takojšnji zagon*.

Dodajanje perila med potekom prednastavitve zagona

- Upoštevajte opis v poglavju „Sprememba poteka programa“, odstavek „Naknadno vlaganje ali jemanje perila iz stroja“.

Če je nastavitev timerja daljša, se boben občasno zavrti, da razrahlja perilo. Ne gre za motnjo.

Timer

SmartStart

S funkcijo SmartStart definirate časovno okno, v katerem naj se sušilni stroj avtomatsko zažene. Stroj se zažene s pomočjo signala, ki ga prejme npr. od podjetja za oskrbo z električno energijo, ko je tarifa električne energije posebej ugodna.

Ta funkcija je aktivna, če je nastavitev SmartGrid vklopljena.

Določite lahko časovno okno od 1 minute do 24 ur. V tem času sušilni stroj čaka na signal podjetja za oskrbo z električno energijo. Če v določenem časovnem oknu stroj ne prejme nobenega signala, zažene program sušenja.

Nastavitev časovnega okna

Če ste v nastavitvah aktivirali funkcijo *SmartGrid*, se po dotiku senzorske tipke ⌚ *Timer* ne izpiše več *Zagon ob* ali *Konec ob*, temveč *SmartStart do* ali *SmartEnde do* (glejte poglavje „Nastavitve“, odstavek „SmartGrid“).

Postopek ustreza nastavitvi časa timerja.

- Nastavite zeleni čas in ga potrdite s senzorsko tipko OK.
- Dotaknite se senzorske tipke *Zagon/prekinitev*, da zaženete program sušenja s funkcijo SmartStart.

Izbrani program se avtomatsko zažene, takoj ko prejme signal dobavitelja električne energije ali ko napoči najkasnejša ura zagona.

Spreminjanje in brisanje funkcije SmartStart deluje, kot je opisano v odstavkih „Sprememba timerja“ in „Brisanje timerja“.

Sprememba programa, ki se izvaja

Sprememba programa ni več mogoča (zaščita pred nenamernimi spremembami).

Če želite izbrati drug program, morate najprej prekiniti tega, ki se izvaja.

Prekinitev programa

- Dotaknite se senzorske tipke *Zagon/prekinitev*.

Na prikazovalniku se izpiše: **i** Ali želite prekiniti program?

- Izberite Da.

Na prikazovalniku se izpiše: Program je prekinjen..

- Odprite vrata stroja.

Izbira drugega programa

- Zaprite vrata aparata.
- Izberite zeleni program.
- Dotaknite se senzorske tipke *Zagon/prekinitev*.

Naknadno vlaganje ali jemanje perila iz stroja

V stroj ste pozabili vložiti nekaj perila, program pa se je že začel.

- Dotaknite se senzorske tipke Dodajanje perila.

Na prikazovalniku se izpiše: Dodajanje perila in Odpiranje vrat možno. Senzorska tipka *Zagon/prekinitev* počasi utripa.

- Odprite vrata stroja.
- Dodajte ali odzemite perilo.
- Zaprite vrata.
- Dotaknite se senzorske tipke *Zagon/prekinitev*.

Program se nadaljuje.

Izjeme pri naknadnem vlaganju perila

V nekaterih primerih, npr. med fazo ohlajanja ali v programu *Impregnacija*, naknadno vlaganje perila ni mogoče.

V izjemnih primerih lahko odprete vrata med izvajanjem programa.

Posoda za kondenzat

Praznjenje posode za kondenzat

Kondenzat, ki nastaja med sušenjem perila, se zbira v posodi za kondenzat.

Interval praznjenja: posodo za kondenzat izpraznite po sušenju.

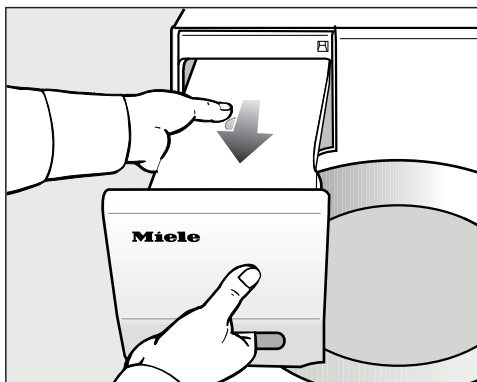
Ko je dosežena maksimalna kapaciteta posode za kondenzat, na prikazovalniku zasveti sporočilo: Izpraznite posodo ali preverite odtok.

- Za izbris sporočila odprite in ponovno zaprite vrata pri vklopljenem sušilnem stroju.

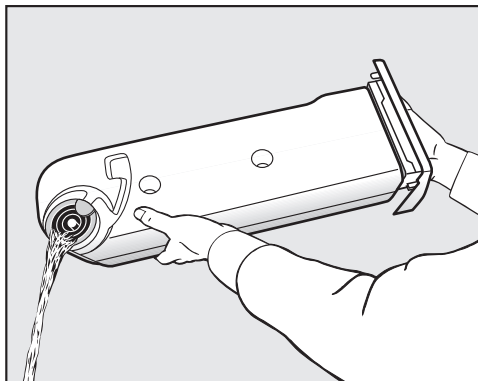
⚠ Poškodba vrat in prijemne plošče pri jemanju posode za kondenzat iz stroja.

Vrata in prijemna plošča posode se lahko poškodujejo.

Vrata stroja vedno popolnoma zaprite.



- Izvlecite posodo za kondenzat iz stroja.
- Posodo prenašajte v vodoravnem položaju, da iz nje ne bo iztekala voda. Posodo za kondenzat držite za prijemno ploščo in na zadnjem koncu.



- Izpraznite posodo za kondenzat.
- Posodo za kondenzat potisnite nazaj v sušilni stroj.

Možnost škodljivih posledic za ljudi in živali.

Kondenzata ne smete zaužiti.

Nasvet: Pri uporabi različnih programskih možnosti se voda odvzema iz posode za kondenzat in ponovno uporabi. V ta namen morate napolniti posodo za kondenzat, glejte odstavek „Polnjenje posode za kondenzat“.

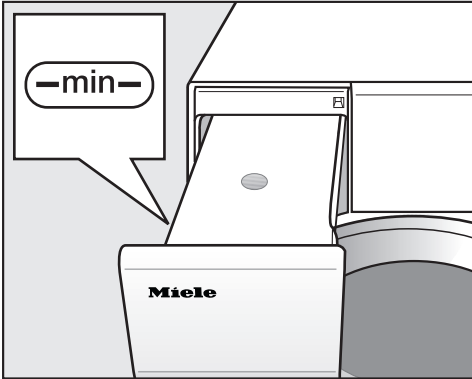
Nasvet: Kondenzat lahko uporabite za likanje. V ta namen ga morate precediti skozi fino sito ali kavni filter. Če želite kondenzat uporabiti v parnem likalniku ali vlažilniku prostora, upoštevajte napotke proizvajalca posamezne naprave.

Polnjenje posode za kondenzat

Kondenzat, ki nastane med sušenjem, se ponovno uporabi za različne programske možnosti in se razprši skozi šobo v boben.

Zato mora biti posoda za kondenzat napolnjena vsaj do oznake —min—. V nasprotnem primeru pride do motnje.

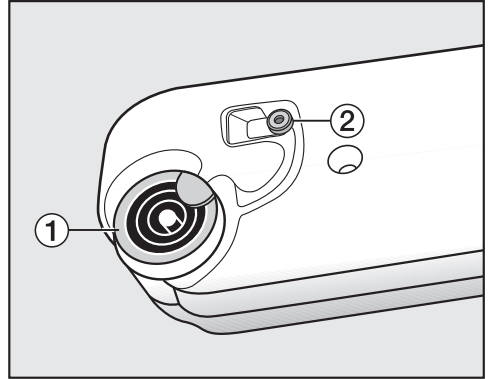
Oznaka —min— je spredaj na levi strani. Če kondenzat speljete skozi odvodno cev iz stroja, je posoda za kondenzat prazna.



- Preverite stanje napoljenosti posode za kondenzat.
- Napolnite jo samo z običajno destilirano vodo (za likanje).

Vodovodno vodo uporabite samo izjemoma.

Če jo pogosto uporabljate, se lahko pršilna šoba v odprtini za polnjenje perila zamaši z vodnim kamnom.



1 nastavek za izlivanje, **2** gumijasto tesnilo

- Vodo natočite skozi obroče nastavka za izlivanje **1**.

Pršilna šoba v odprtini za polnjenje perila se lahko zamaši.

Uporabite samo čisto vodo. Vanjo ne smete dodati nobenih dišav, pralnih sredstev in drugih snovi.

Filter za puhaste delce v posodi za kondenzat preprečuje, da bi se vsesali morebitni puhasti delci iz kondenzata.

Čiščenje gumijastega tesnila

Če večkrat uporabite vodovodno vodo, se lahko na gumijastem tesnilu **2** naberejo madeži vodnega kamna.

Priporočilo za čiščenje: tesnilo očistite enkrat do dvakrat na leto oziroma po potrebi.

- Ostanke vodnega kamna na gumijastem tesnilu **2** previdno podrgnite z vlažno krpo.

Dišavni vložek

FragranceDos

Z dišavnim vložkom (dodatna oprema) lahko poskrbite, da vaše perilo med sušenjem dobi prijeten vonj.

Ta sušilni stroj je opremljen z dvema ležiščema za dišavne vložke. To vam nudi različne možnosti uporabe.

- Če uporabite obe ležišči, lahko preklapljate med vonjema. Dišavni vložek, ki ga ne potrebujete, preprosto zaprete.
- Če želite okrepiti intenzivnost iste dišave, uporabite obe ležišči hkrati. Ali pa preprosto izbirajte med dišavo za običajno perilo in funkcijo DryFresh za osvežitev.
- Če želite uporabljati le eno dišavo, uporabite samo eno ležišče.

⚠ Zdravju škodljive posledice in nevarnost požara zaradi napačnega ravnanja z dišavnim vložkom.

Pri stiku s telesom lahko dišava, ki izteče iz vložka, škoduje vašemu zdravju. Dišava, ki je iztekla iz vložka, lahko povzroči požar.

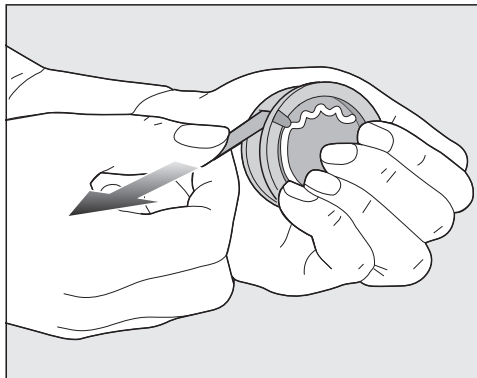
Najprej preberite poglavje „Varnostna navodila in opozorila“, odstavek „Uporaba dišavnega vložka (dodatna oprema)“.

Odstranjevanje zaščitnega traku z dišavnega vložka

Dišavni vložek držite samo tako, kot je prikazano na sliki. Ne držite ga postrani in ga ne nagibajte, sicer lahko dišava izteče.

- Dišavni vložek vzemite iz embalaže.

Ne poskušajte ga odpreti.

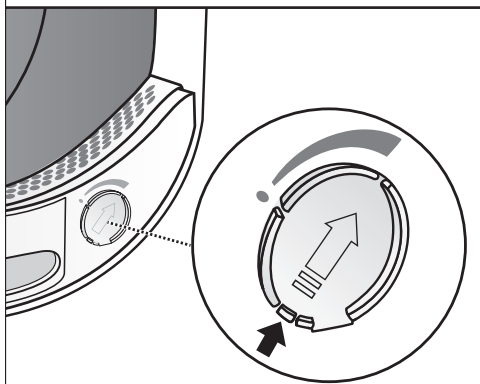
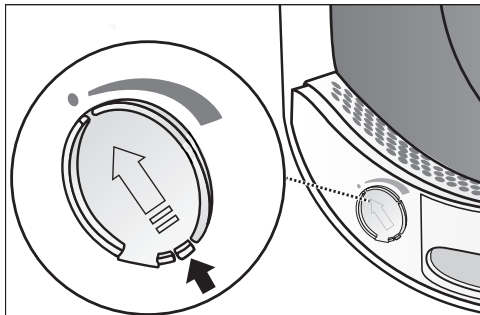


- Dišavni vložek trdno primite, da ga ponesreči ne odprete.
- Odstranite zaščitni trak.

Vstavitev dišavnega vložka

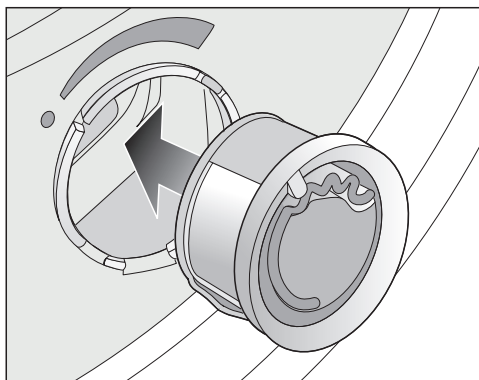
- Odprite vrata sušilnega stroja.

Dišavni vložek vstavite v zgornji filter za puhaste delce. Ležišči sta levo in desno poleg ročaja.

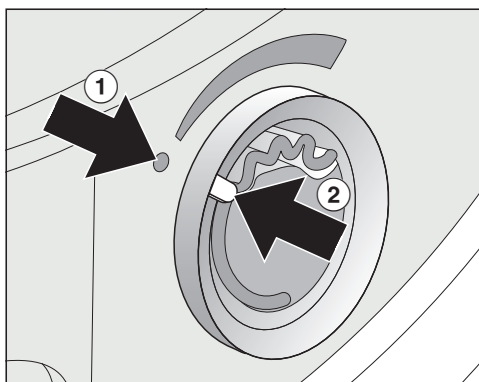


- Odprite drsnik, tako da potisnete njegov jeziček do konca navzgor.

Da se v ležišču ne bodo nabirali puhasti delci, morate drsnik neuporabljenega ležišča pustiti zaprt. Jeziček drsnika potisnite povsem navzdol (puščica), tako da se slišno zaskoči.

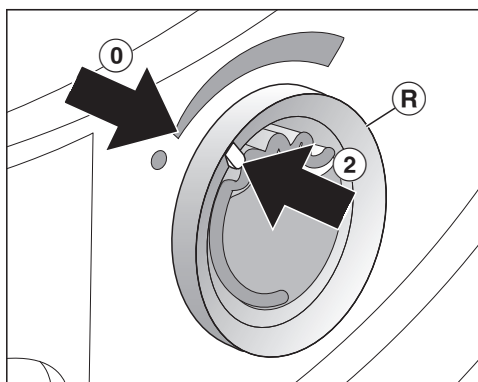


- Dišavni vložek vstavite do konca v ležišče.



Oznaki ① in ② morata biti poravnani.

Dišavni vložek

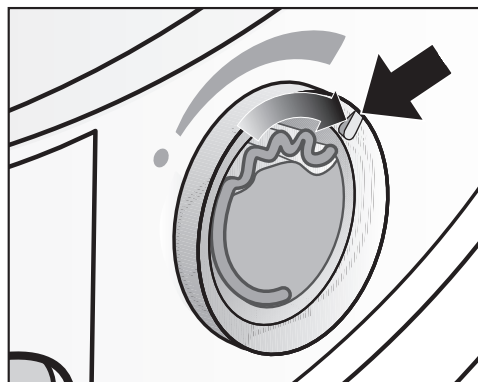


- Zunanji obroč **R** zavrtite rahlo v desno.

Dišavni vložek lahko zdrsne iz ležišča. Zunanji obroč zavrtite tako, da sta oznaki **2** in **0** poravnani.

Odpiranje dišavnega vložka

Pred sušenjem lahko nastavite intenzivnost vonja.



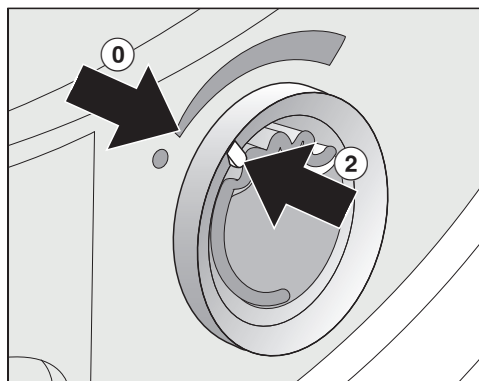
- Zunanji obroč zavrtite v desno: bolj je dišavni vložek odprt, močnejša intenzivnost vonja je nastavljena.

Zadovoljiv prenos vonja je mogoč samo pri vlažnem perilu in daljšem času sušenja z zadostnim prenosom toplote.

Takrat je vonj mogoče zaznati tudi v prostoru, kjer stoji stroj. V programu *Hladno prezračevanje* ni prenosa vonja.

Zapiranje dišavnega vložka

Dišavni vložek morate po sušenju zapreti, da dišava ne izhaja po nepotrebem.

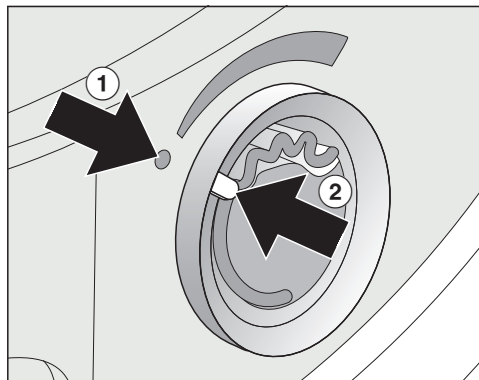


- Zunanji obroč zavrtite v levo, tako da je oznaka **2** v položaju **0**.

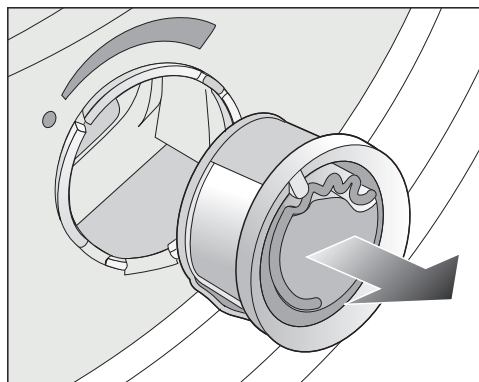
Če želite od časa do časa perilo posušiti brez dišave: odstranite dišavni vložek in ga začasno shranite v originalni embalaži.

Če intenzivnost dišave ni več zadostna, dišavni vložek zamenjajte z novim.

Odstranitev/zamenjava dišavnega vložka



- Zunanji obroč zavrtite v levo, tako da sta oznaki ① in ② poravnani.

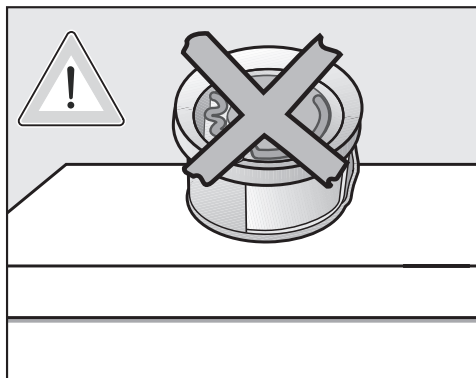


- Zamenjajte dišavni vložek.

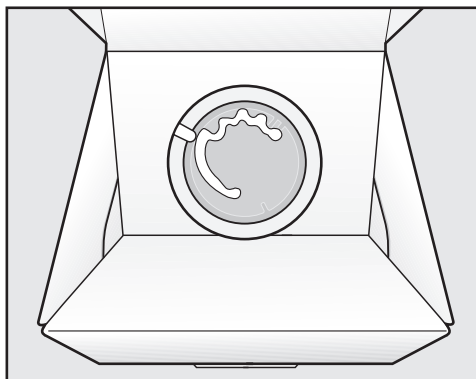
Dišavni vložek lahko začasno shranite v originalni embalaži.

Interval zamenjave: dišavni vložek zamenjajte, ko je prazen ali če dišava ne zadostuje več.

Dišavni vložek lahko kupite pri specializiranem prodajalcu z opremo Miele, na servisu Miele ali po spletu.



Dišava lahko izteče iz vložka.
Dišavnega vložka ne odlagajte.



- Originalne embalaže, v kateri ste začasno shranili dišavni vložek, ne hranite pokonci ali obrnjene na glavo. V nasprotnem primeru bo iz nje iztekala dišava.
- Vedno jo hranite na hladnem in suhem mestu in je ne izpostavljajte sončni svetlobi.
- Ob nakupu novega vložka: Zaščitni trak odstranite šele tik pred uporabo.

Čiščenje in vzdrževanje

Filtra za puhaste delce

Obremenitev okolja z napačno odvrženimi puhastimi delci.

Preprečite, da bi mikroplastika zašla v odtočni sistem, zato puhastih delcev ne odvrzite v odtok.

Puhaste delce, ki se nakopičijo na filtrih, odvrzite v koš za gospodinjske odpadke.

Ta sušilni stroj je opremljen z dvema filtroma za puhaste delce v odprtini za polnjenje v območju vrat. Filtra zadržata puhaste delce, ki nastajajo med sušenjem.

Interval čiščenja: filtre za puhaste delce očistite po vsakem postopku sušenja.

Filtra za puhaste delce očistite tudi takrat, ko na prikazovalniku zasveti naslednje sporočilo: Očistite filtra za puhaste delce v odprtini za polnjenje in filter v podnožju. Podrobnejše informacije najdete v navodilih za uporabo.

Če filter ne očistite, se trajanje programa podaljša.

Program se prekine in pride do motnje.

- Za izbris sporočila se dotaknite OK.

Odstranjevanje dišavnega vložka

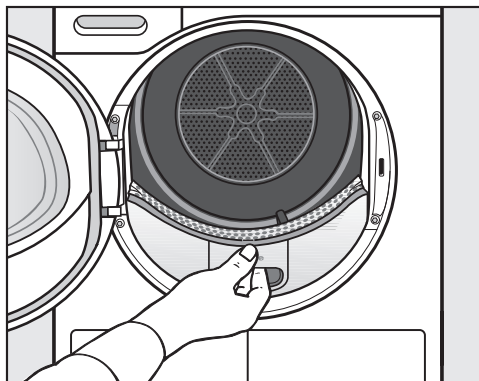
Če filtra za puhaste delce in filter v podnožju niso očiščeni, se intenzivnost dišave zmanjša.

- Odstranite dišavni vložek. Glejte poglavje „Dišavni vložek“, odstavek „Odstranitev/zamenjava dišavnega vložka“.

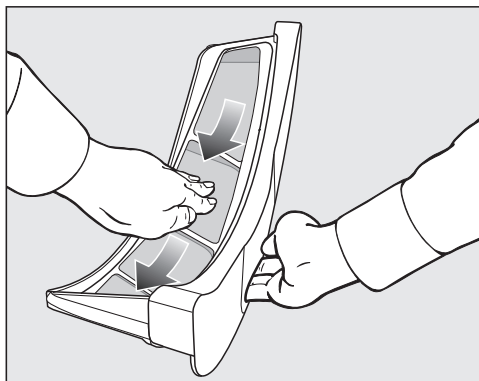
Odstranjevanje vidnih puhastih delcev

Nasvet: Puhaste delce lahko posesate s sesalnikom.

- Odprite vrata.



- Zgornji filter izvlecite naprej proti sebi.



- Odstranite puhaste delce (glejte puščici).

Čiščenje in vzdrževanje

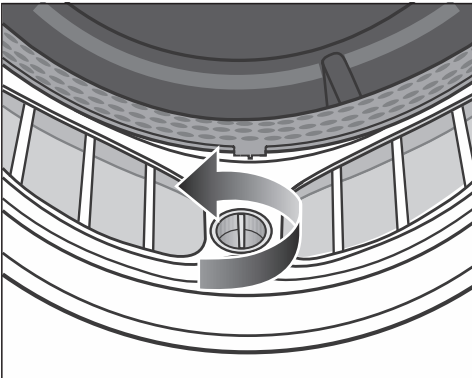


- Odstranite puhaste delce (glejte puščice) s površin vseh filtrov in z luknjičastega nastavka za usmerjanje perila.
- Zgornji filter za puhaste delce potisnite nazaj, tako da se zaskoči.
- Zaprite vrata.

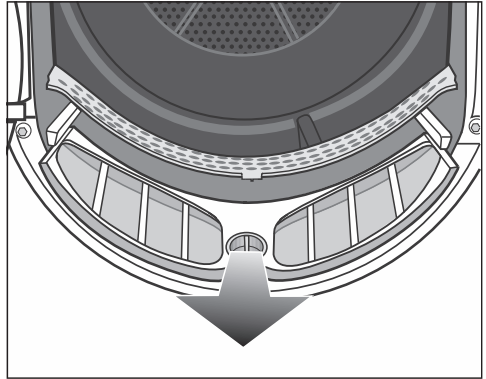
Temeljito čiščenje filtrov za puhaste delce in območja toka zraka

Če se je čas sušenja podaljšal ali če so površine filtrov za puhaste delce vidno zlepljene/zamašene, morate izvesti temeljito čiščenje.

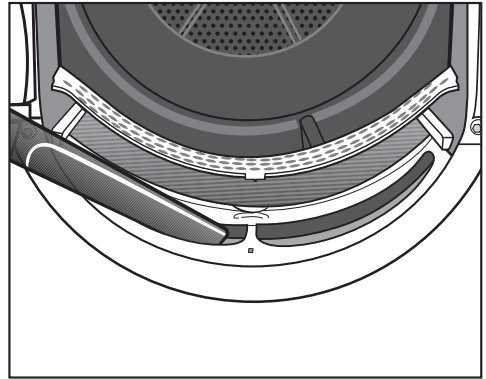
- Odstranite dišavni vložek. Glejte poglavje „Dišavni vložek“.
- Zgornji filter izvlecite naprej proti sebi.



- Na spodnjem filtru zavrtite rumeni zatič v smeri puščice (dokler se občutno ne zaskoči).



- Filter (držite ga za zatič) izvlecite naprej proti sebi.



- S sesalnikom in dolgim ozkim nastavkom odstranite vidne puhaste delce iz zgornjega območja toka zraka (odprtine).

Vse filtre za puhaste delce operite z vodo.

Čiščenje in vzdrževanje

Mokro čiščenje filtrov za puhaste delce

- Gladke plastične površine filtrov za puhaste delce očistite z vlažno krpo.
- Površine filtrov sperite pod tekočo toplo vodo.
- Filtra temeljito otresite in ju skrbno posušite.

Če v stroj vstavite mokre filtre, lahko med sušenjem pride do motenj delovanja.

- Potisnite spodnji filter za puhaste delce do konca v ležišče in zablokirajte rumeni zatič.
- Vstavite še zgornji filter za puhaste delce.
- Zaprite vrata aparata.

Čiščenje filtra v podnožju

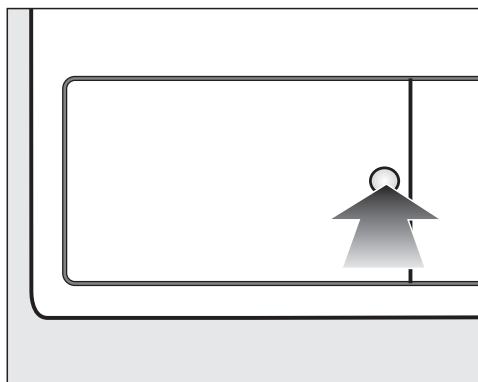
Obremenitev okolja z napačno odvrženimi puhastimi delci. Preprečite, da bi mikroplastika zašla v odtočni sistem, zato puhastih delcev ne odvrzite v odtok. Da prestrežete vodo od čiščenja, filter v podnožju operite v skledi ali vedru.

Interval čiščenja: filter v podnožju očistite vedno, kadar se podaljša trajanje programov ali se na prikazovalniku izpiše naslednje sporočilo: Očistite filtra za puhaste delce v odprtini za polnjenje in filter v podnožju. Podrobnejše informacije najdete v navodilih za uporabo.

Če filter ne očistite, se trajanje programa podaljša. Program se prekine in pride do motnje.

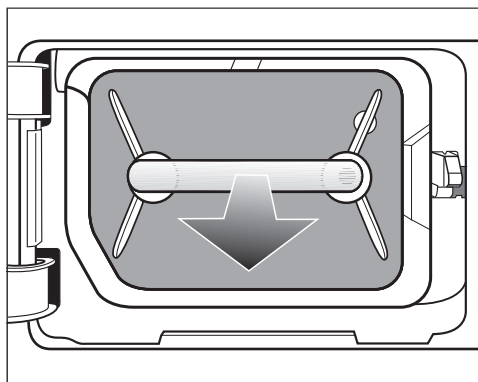
- Za izbris sporočila se dotaknite OK.

Odstranjevanje filtra v podnožju



- Odprite loputo za toplotni izmenjevalnik, tako da pritisnete na okroglo vdolbino.

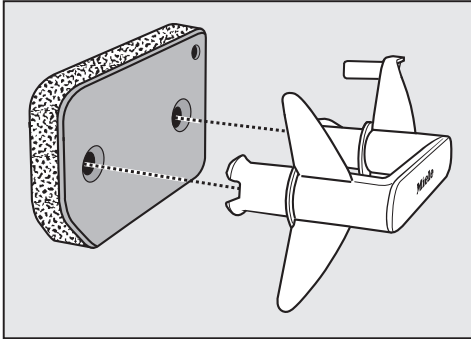
Pokrovček se odpre.



- Filter v podnožju primite za ročaj in ga izvlecite.

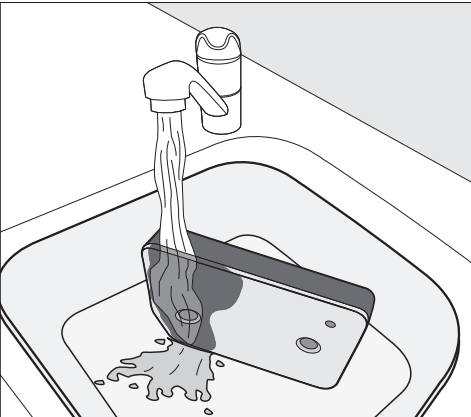
Ko izvlečete filter, se desni vodilni zatič pomakne navzven. Vodilni zatič preprečuje, da bi se loputa zaprla, ne da bi bil filter nameščen v podnožje.

Čiščenje filtra v podnožju



- Ročaj izvlecite iz filtra.
- Filter skrbno in temeljito operite pod tekočo vodo.

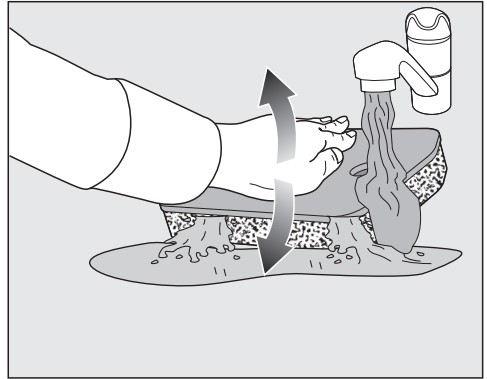
⚠ Pod vodno pipo postavite skledo ali vedro, da prestrežete vodo od čiščenja.



Nasvet: Da se ostanki na površini hitreje sprostijo, pustite, da vodni curek teče navpično po sprednji strani filtra.

- Medtem ga nekajkrat previdno stisnite.

Nasvet: Filter plosko položite v skledo ali vedro.



- Za učinkovito sprostitev globlje ležečih ostankov na filter večkrat nežno pritisnite s plosko roko.
- Celoten filter toliko časa izpirajte, dokler ne vidite več nobenih ostankov.
- Filter s plosko roko tolikokrat previdno stisnite, dokler iz njega ne kaplja več voda.

Nasvet: Nato filter položite med dve brisači, da popivnate še preostalo vodo. Na ravni površini večkrat nežno pritisnite na filter s plosko roko. Filter se hitreje posuši.

Ko filter vstavite nazaj v podnožje, ne sme biti preveč moker. V nasprotnem primeru pride do motnje. Filter skrbno ožemite.

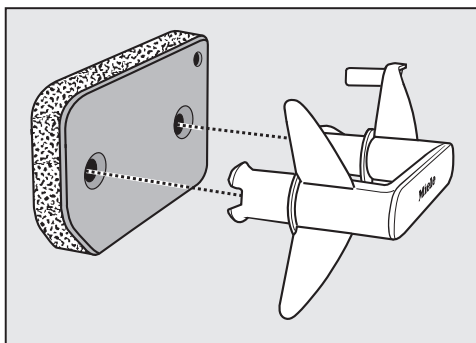
Čiščenje in vzdrževanje

Če se program sušenja po vstavitvi očiščenega filtra v podnožju prekine s sporočilom o napaki: ko ste filter vstavili, je bil premoker. Filter ponovno skrbno ožemite. Pustite, da se posuši na zraku.

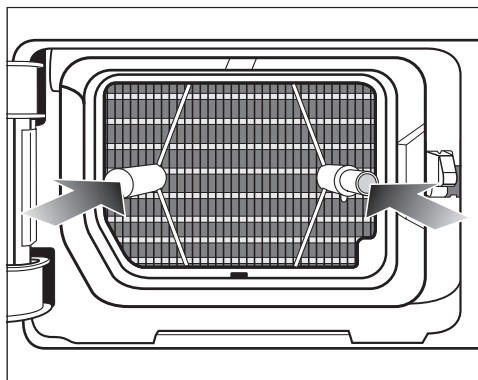
Če se motnja kljub temu ponovi, so lahko razlog trdovratni ostanki pralnih sredstev. Filter regenerirajte v pralnem stroju. Glejte poglavje „Kaj storiti, če ...“, odstavek „Regeneracija filtra v podnožju“.

! Zamašitev zaradi poškodovanega ali obrabljenega filtra v podnožju. Toplotni izmenjevalnik se zamaši in nastane lahko škoda.

Preverite filter, kot je opisano v odstavku „Zamenjava filtra v podnožju“ v poglavju „Kaj storiti, če ...“. Po potrebi zamenjajte filter v podnožju.



- Z vlažno krpo za brisanje odstranite puhaste delce z ročaja.
- Filter pravilno namestite na ročaj.



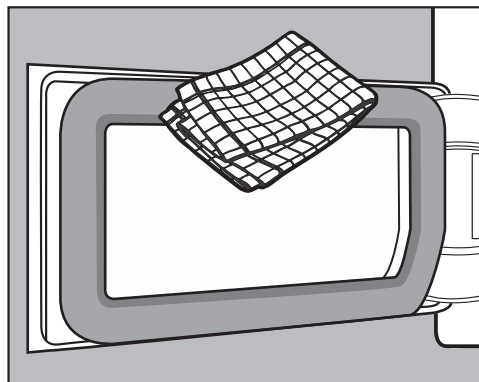
- Filter potisnite do konca navznoter.

Istočasno se pomakne navznoter desni vodilni zatič.

Izlivanje vode od čiščenja

- Da prestežete morebitne delce ali puhaste kosme, vsebino skleda ali vedra izlijte skozi filter (npr. kavni filter).
- Filter nato zavržite v koš za gospodinjske odpadke.

Čiščenje lopute za filter v podnožju



- Z vlažno krpo za brisanje odstranite puhaste delce. Pri tem pazite, da ne poškodujete tesnila.

- Zaprite loputo za toplotni izmenjevalnik.

⚠ Delovanje stroja brez filtra v podnožju ali z odprto loputo za toplotni izmenjevalnik vodi v škodo ali neučinkovito sušenje.

Čezmerno kopičenje puhastih delcev lahko privede do okvare sušilnega stroja. Če sistem ni zatesnjen, sušenje ni učinkovito.

Sušilni stroj uporabljajte samo, če je filter v podnožju nameščen in loputa toplotnega izmenjevalnika zaprta.

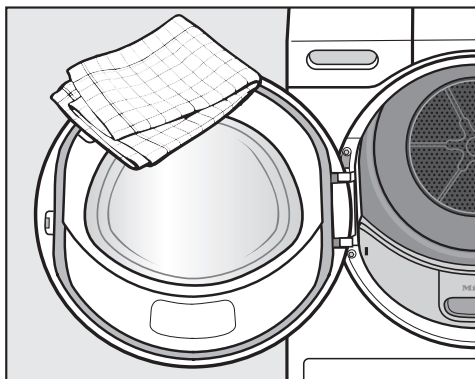
Čiščenje sušilnega stroja

Sušilni stroj izklopite iz električnega omrežja.

⚠ Škoda zaradi uporabe neprimerne negovalnega sredstva. Neprimerna negovalna sredstva lahko poškodujejo plastične površine in druge dele stroja.

Ne uporabljajte čistil z vsebnostjo topil, abrazivnih sredstev, sredstev za čiščenje stekla ali univerzalnih čistil.

Priporočilo za čiščenje: tesnilo očistite enkrat do dvakrat na leto oziroma po potrebi.



- Sušilni stroj in tesnilo na notranji strani vrat čistite samo z rahlo vlažno, mehko krpo in blagim čistilnim sredstvom ali milnico.
- Vse dele osušite z mehko krpo.




Kaj storiti, če ...


Večino motenj in napak, ki se pojavijo med vsakdanjo uporabo aparata, lahko odpravite sami. Tako lahko pogosto prihranite čas in denar, ker vam ni treba poklicati servisne službe.

Na spletni strani www.miele.com/service lahko poiščete informacije o samostojnem odpravljanju motenj.

Naslednje tabele naj vam bodo v pomoč pri iskanju in odpravljanju vzrokov motenj in napak.

Sporočila o napakah, ki se izpišejo po prekinitvi programa

Sporočilo	Vzrok in rešitev
 Izpraznite posodo ali preverite odtok.	Posoda za kondenzat je polna ali pa je prepognjena odtočna cev. <ul style="list-style-type: none">■ Za izklop sporočila odprite in ponovno zaprite vrata pri vklopljenem sušilnem stroju. Ali pa izklopite in vklopite sušilni stroj.■ Izpraznite posodo za kondenzat.■ Preverite cev za odvod kondenzata.
 Zaznana je blokada. Razrahljajte perilo in znova zaženite program.	Perilo se je neugodno razporedilo ali zapredlo v klobčič. <ul style="list-style-type: none">■ Odprite vrata bobna in razrahljajte perilo. Če je potrebno, vzemite del perila iz stroja.■ Izklopite in vklopite sušilni stroj.■ Zaženite program.
 Napaka F. Če ponovni zagon stroja ne uspe, pokličite servis.	Vzroka ni mogoče neposredno ugotoviti. <ul style="list-style-type: none">■ Izklopite in vklopite sušilni stroj.■ Zaženite program. Če ponovno pride do prekinitve programa in sporočila o napaki, gre za okvaro. Pokličite servisno službo Miele.

Sporočilo	Vzrok in rešitev
 Očistite filtre za puhaste delce. Preverite dovod zraka.	<p>Prišlo je do zamašitve s puhastimi delci ali ostanki pralnih sredstev.</p> <ul style="list-style-type: none"> ■ Sporočilo izklopite tako, da ga potrdite z OK. ■ Očistite filtre za puhaste delce in filter v podnožju. <ul style="list-style-type: none"> – Napotke za čiščenje najdete v poglavju „Čiščenje in vzdrževanje“. – Če so filtri za puhaste delce in filter v podnožju poškodovani ali deformirani oziroma jih ne morete več očistiti, jih morate zamenjati. – Če se po čiščenju ponovno izpiše sporočilo o napaki, je lahko vzrok nekaj od naslednjega. <p>Filter v podnožju ste vstavili v stroj, ko je bil še preveč moker.</p> <ul style="list-style-type: none"> ■ Filter skrbno ožemite. ■ Pustite, da se posuši na zraku. <p>V filtru v podnožju so še ostanki, ki so pregloboko, da bi jih bilo mogoče odstraniti.</p> <ul style="list-style-type: none"> ■ Preverite filter v podnožju. Glejte odstavek „Zamenjava filtra v podnožju“ v poglavju „Kaj storiti, če ...“. ■ Če filter v podnožju ni poškodovan ali deformiran, ga lahko regenerirate v pralnem stroju. Glejte odstavek „Regeneracija filtra v podnožju“ v poglavju „Kaj storiti, če ...“. <p>Toplotni izmenjevalnik je zamašen.</p> <ul style="list-style-type: none"> ■ Preverite toplotni izmenjevalnik. Glejte odstavek „Preverjanje toplotnega izmenjevalnika“ v poglavju „Kaj storiti, če ...“.

Opozorila na prikazovalniku

Sporočilo	Vzrok in rešitev
000	<p>Aktivirana je PIN-koda.</p> <ul style="list-style-type: none"> ■ Vnesite PIN-kodo in jo potrdite. Dezaktivirajte PIN-kodo, če ne želite, da bi se pri naslednjem vklopu vprašanje ponovno pojavilo.
Konec/ohlajanje	<p>Perilo se ob koncu programa še ohladi.</p> <ul style="list-style-type: none"> ■ Perilo lahko vzamete iz stroja in ga razprostrete ali pustite, da se do konca ohladi.

Kaj storiti, če ...

Sporočilo	Vzrok in rešitev
<p>i Očistite filtra za puhaste delce v odprtini za polnjenje in filter v podnožju. Podrobnejše informacije najdete v navodilih za uporabo.</p>	<p>Delovanje sušilnega stroja ni optimalno ali gospodarno. Možni vzroki so lahko zamašitev s puhastimi delci ali ostanki pralnih sredstev.</p> <ul style="list-style-type: none"> ■ Opozorilo izklopite tako, da ga potrdite z OK. ■ Upoštevajte napotke za čiščenje v poglavju „Čiščenje in vzdrževanje“. ■ Očistite filtra za puhaste delce. ■ Preverite tudi filter v podnožju in ga po potrebi očistite. <p>Na aktiviranje sporočila Očistite filtra za puhaste delce v odprtini za polnjenje in filter v podnožju. Podrobnejše informacije najdete v navodilih za uporabo. lahko vplivate sami.</p> <ul style="list-style-type: none"> ■ Upoštevajte opis v poglavju „Nastavitve“, odstavek „Prikaz zračnih poti“.
<p>i Posodo za kondenzat napolnite z vodo</p>	<p>Posoda za kondenzat je prazna. Pri uporabi različnih programskih možnosti se voda odvzema iz posode za kondenzat in ponovno uporabi.</p> <ul style="list-style-type: none"> ■ Opozorilo izklopite tako, da ga potrdite z OK. ■ Posodo za kondenzat napolnite najmanj do oznake —min—.
<p>i Odprite in zaprite vrata.</p>	<p>Po izbiri programa Rahljanje s paro vas stroj opozori, da morate vložiti perilo.</p> <ul style="list-style-type: none"> ■ V boben vložite perilo.

Nezadovoljivi rezultati sušenja

Težava	Vzrok in rešitev
<p>Perilo, ki se je sušilo z dodatno funkcijo <i>DryCare 40</i>, ni zadovoljivo posušeno.</p>	<p>V prostoru je pretoplo. Zato se je proces <i>DryCare</i> predčasno končal.</p> <ul style="list-style-type: none"> ■ Temeljito prezračite prostor. ■ Perilo posušite do konca, tako da izberete <i>Toplo prezračevanje</i> z dodatno funkcijo <i>DryCare 40</i>.
<p>Perilo ni zadovoljivo posušeno.</p>	<p>Perilo, ki je v stroju, je sestavljeno iz različnih tkanin.</p> <ul style="list-style-type: none"> ■ Perilo dodatno posušite v programu <i>Toplo prezračevanje</i>. ■ Naslednjič uporabite primernejši program. <p>Nasvet: Preostalo vlažnost lahko v nekaterih programih individualno prilagodite. Glejte poglavje „Nastavitve“.</p>
<p>Perilo ali blazine, ki so napolnjene s perjem, med sušenjem oddajajo neprijeten vonj.</p>	<p>Perilo ste oprali s premalo pralnega sredstva. Značilnost perja je, da pod vplivom toplote oddaja lastni vonj.</p> <ul style="list-style-type: none"> ■ Perilo: Pri pranju uporabite zadostno količino pralnega sredstva. ■ Blazine: Pustite, da se prezračijo izven sušilnega stroja. ■ Če vam je všeč, da perilo lepo diši, pri sušenju uporabljajte dišavni vložek (dodatna oprema).
<p>Perilo iz sintetičnih vlaken je po sušenju statično naelektreno.</p>	<p>Sintetika je nagnjena k statični naelektritvi.</p> <ul style="list-style-type: none"> ■ Če med zadnjim izpiranjem v pralnem stroju uporabite mehčalec, lahko zmanjšate statično naelektritev med sušenjem.
<p>Nabrali so se puhasti delci.</p>	<p>Med sušenjem se sproščajo puhasti delci, ki se na perilu naberejo predvsem zaradi drgnjenja med nošenjem ali deloma tudi med pranjem. Obremenitev perila med sušenjem v stroju je razmeroma majhna. Puhaste delce zadržijo filtra za puhaste delce v odprtini za polnjenje in filter v podnožju, s katerih jih zlahka odstranite.</p> <ul style="list-style-type: none"> ■ Glejte poglavje „Čiščenje in vzdrževanje“.

Kaj storiti, če ...

Sušenje traja zelo dolgo.

Težava	Vzrok in rešitev
Sušenje traja zelo dolgo ali pa se celo prekine.*	V prostoru je pretoplo. ■ Temeljito prezračite prostor.
	Zračne poti se lahko zamašijo z ostanki pralnih sredstev, lasmi in najbolj drobnimi puhastimi delci. ■ Očistite filtre za puhaste delce in filter v podnožju. ■ Odstranite vidne puhaste delce iz toplotnega izmenjevalnika.
	Perilo se je neugodno razporedilo ali zapredlo v klobčič. Boben je preveč napolnjen. ■ Razrahljajte perilo in ga nekaj vzemite iz bobna. ■ Zaženite program.
	Mreža na desni strani spodaj je prekrita. ■ Odstranite košaro za perilo ali druge moteče predmete.
	Perilo je preveč mokro. ■ Perilo ožemajte v pralnem stroju z višjim številom vrtljajev centrifuge.
	Zaradi kovinskih zadrge stroj ni mogel natančno izmeriti stopnje vlažnosti perila. ■ V prihodnje odprite zadrge. ■ Če se težava ponovi, perilo sušite v programu <i>Toplo prezračevanje</i> .

* Preden zaženete nov program, izklopite in vklopite stroj.

Splošne težave s sušilnim strojem

Težava	Vzrok in rešitev
<p>Med delovanjem se slišijo brenčeči zvoki.</p>	<p>Kompresor (toplotna črpalka) deluje. Ali pa ste izbrali programsko možnost, pri kateri se voda razprši v boben.</p> <ul style="list-style-type: none"> ■ Potreben ni noben ukrep. Ti zvoki so normalni in nastanejo pri delovanju kompresorja ali črpalke za kondenzat. <hr/> <p>Ne gre za motnjo.</p>
<p>Zagnati ni mogoče nobenega programa</p>	<p>Vzroka ni mogoče neposredno ugotoviti.</p> <ul style="list-style-type: none"> ■ Vstavite omrežni vtič. ■ Vključite sušilni stroj. ■ Zaprite vrata stroja. ■ Preverite varovalko hišne napeljave. <hr/> <p>Izpad električnega toka? Ko se napajanje ponovno vzpostavi, se avtomatsko zažene program, ki se je izvajal pred izpadom.</p>
<p>Po izbiri dodatne funkcije <i>DryFresh</i>, <i>PowerFresh</i> ali <i>DryCare 40</i> stopnja suhosti „preskoči“ nazaj na drugo stopnjo.</p>	<p>Predhodno izbrana stopnja suhosti ni mogoča v kombinaciji s to dodatno funkcijo. Avtomatsko se izbere naslednja možna stopnja suhosti.</p>
<p>Prikazovalnik je temen in senzorska tipka <i>Zagon/prekinitvev</i> počasi utripa.</p>	<p>Prikazovalnik se zaradi varčevanja z energijo avtomatsko izklopi (stanje pripravljenosti). Ko je sušilni stroj v fazi zaščite pred mečkanjem, se boben občasno zavrti.</p> <ul style="list-style-type: none"> ■ Pritisnite poljubno tipko. Stanje pripravljenosti se konča.
<p>Sušilni stroj je po koncu programa izklopljen.</p>	<p>Ta sušilni stroj se avtomatsko izklopi. Ne gre za motnjo, stroj deluje pravilno.</p>
<p>Na prikazovalniku so izpisi v tujem jeziku.</p>	<p>V meniju „Nastavitve, Jezik“ je bil izbran drug jezik.</p> <ul style="list-style-type: none"> ■ Nastavite želeni jezik. Simbol zastavice vam služi kot vodilo.

Kaj storiti, če ...

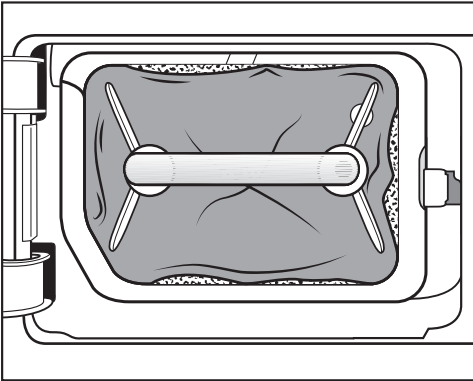
Težava	Vzrok in rešitev
Osvetlitev bobna ne deluje.	<p>Osvetlitev bobna se čez nekaj časa in po zagonu programa avtomatsko izklopi (varčevanje z energijo).</p> <ul style="list-style-type: none"> ■ Izklopite in ponovno vklopite sušilni stroj. ■ Če želite ponovno vklopiti osvetlitev bobna, odprite vrata stroja.
	<p>Osvetlitev bobna je pokvarjena. Lučka v bobnu je predvidena za dolgo življenjsko dobo in je praviloma ni treba zamenjati.</p> <ul style="list-style-type: none"> ■ Če osvetlitev bobna kljub vsem poskusom ne sveti, pokličite servisno službo Miele.
Curek vode, ki se razprši v boben, ni zadosten.	<p>Pri uporabi različnih programskih možnosti se voda odvzema iz posode za kondenzat in razprši v boben. Razpršeni curek lahko izostane.</p>
	<p>Filter za puhaste delce v posodi za kondenzat je zamašen.</p> <ul style="list-style-type: none"> ■ Očistite filter za puhaste delce v posodi za kondenzat. Glejte odstavek „Čiščenje filtra za puhaste delce v posodi za kondenzat“ v tem poglavju.
	<p>Na pršilni šobi v odprtini za polnjenje perila so močne obloge vodnega kamna.</p> <ul style="list-style-type: none"> ■ Zamenjajte pršilno šobo. Glejte odstavek „Zamenjava pršilne šobe za kondenzat“ v tem poglavju. ■ Uporabljajte samo kondenzat/destilirano vodo in ne vodovodne vode. <p>Vodovodna voda sčasoma povzroči obloge vodnega kamna.</p>

Zamenjava filtra v podnožju

Toplotni izmenjevalnik se lahko zamaši.

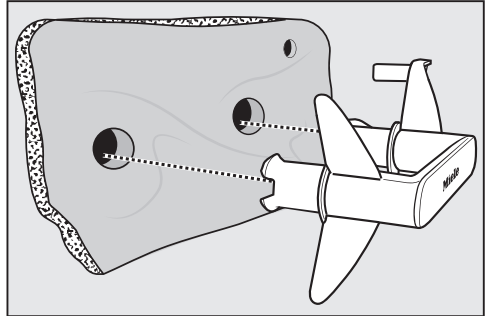
Če pred ali po čiščenju opazite v nadaljevanju opisane sledi obrabe, morate filter takoj zamenjati (dodatna oprema).

Nenatančno prileganje



Robovi filtra v podnožju ne nalegajo na površino in filter je deformiran. Ob robovih, ki se ne prilegajo ležišču, se puhasti delci ne zadržijo in pridejo v toplotni izmenjevalnik. Zato se toplotni izmenjevalnik sčasoma zamaši.

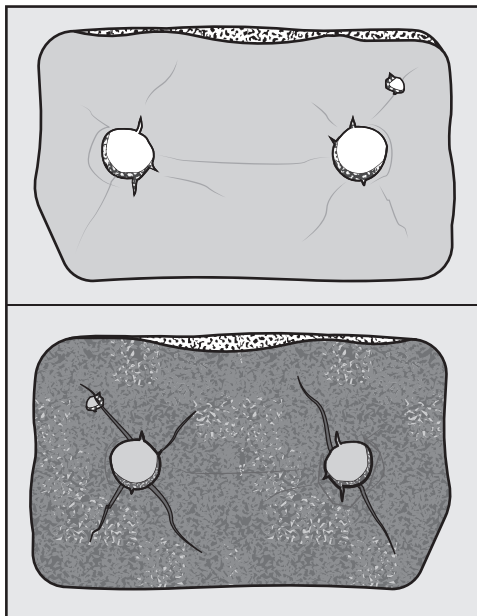
Deformacije



Deformacije kažejo na to, da je filter v podnožju obrabljen.

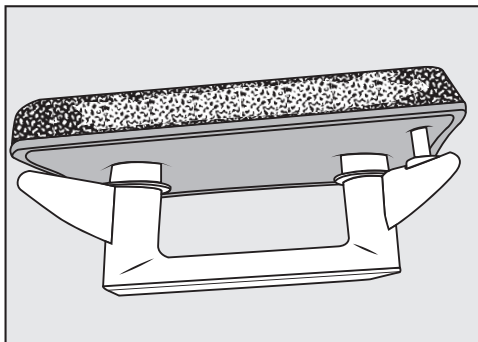
Kaj storiti, če ...

Reže, razpoke, odtisi



Skozi reže in razpoke lahko puhasti delci prodrejo v toplotni izmenjevalnik. Zato se toplotni izmenjevalnik sčasoma zamaši.

Beli ali drugobarvni ostanke



Ostanke se pojavijo zaradi zaostalih vlaken perila in sestavin pralnih sredstev. Ostanke najdete na sprednji strani, pa tudi na stranskih robovih filtra v podnožju. V ekstremnih primerih ostanke tvorijo trdovratne zaskorjene obloge.

Ostanke so znak, da se filter v podnožju ne prilega več natančno stranskim robovom, tudi če je videti brezhiben: ob robovih puhasti delci neovirano pritekajo v stroj.

Regenerirajte filter v podnožju. Če so na filtru v podnožju kmalu spet opazni tovrstni ostanke, morate zamenjati filter.

Regeneracija filtra v podnožju

En ali več umazanih filtrov lahko regenerirate v pralnem stroju. Tako bo filter spet na voljo za uporabo.

Pred regeneracijo preverite, ali je filter nepoškodovan. Preverite filter, kot je opisano v odstavku „Zamenjava filtra v podnožju“ v poglavju „Kaj storiti, če ...“. Če je obrabljen, filter zamenjajte.

- Filter ali filtre operite ločeno brez perila. Ne dodajte pralnega sredstva.
- Izberite kratek program pranja pri temperaturi največ 40 °C in s številom vrtljajev centrifuge največ 600 vrtlj./min.

Po pranju in ožemanju lahko filter ponovno uporabite.

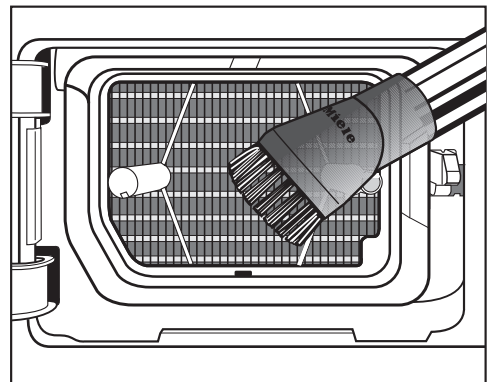
Preverjanje toplotnega izmenjevalnika

⚠ Nevarnost poškodbe zaradi ostrih hladilnih reber.
Ob njih se lahko urežete.
Hladilnih reber se ne dotikajte z rokami.

- Preverite, če so se na rebrih nabrali puhasti delci.

Če so prisotni puhasti delci, jih morate odstraniti.

⚠ Škoda zaradi nepravilnega čiščenja toplotnega izmenjevalnika.
Če so hladilna rebra poškodovana ali upognjena, sušenje v stroju ni zadostno.
Hladilna rebra čistite s sesalnikom in sesalnim čopičem. Sesalni čopič pomikajte preko hladilnih reber toplotnega izmenjevalnika le narahlo in brez pritiskanja.

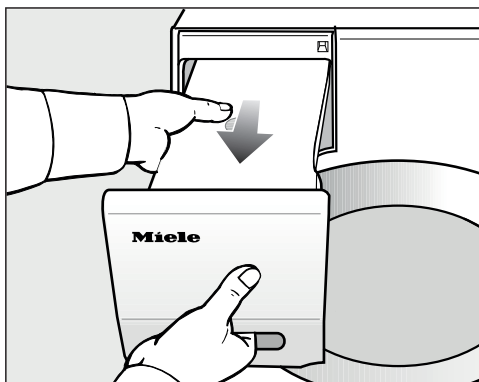


- Puhaste delce in ostanke posesajte.

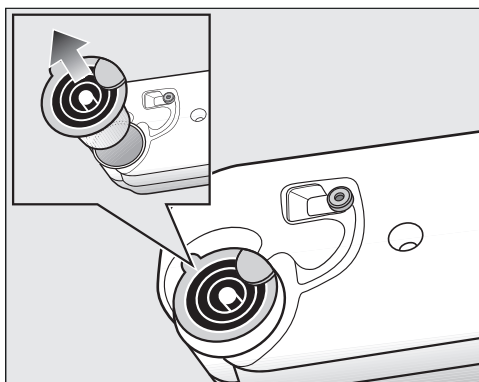
Kaj storiti, če ...

Čiščenje filtra za puhaste delce v posodi za kondenzat

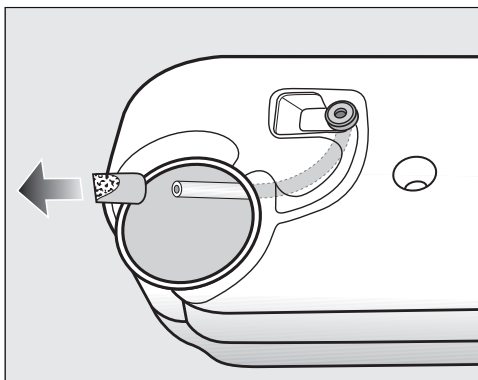
Pri uporabi različnih programskih možnosti se voda odvzema iz posode za kondenzat in razprši v boben. Razpršeni curek lahko izostane. Filter za puhaste delce v posodi za kondenzat je zamašen.



- Izvlecite posodo za kondenzat iz stroja.



- S prstom sezite pod stranski jeziček nastavka za izlivanje.
- Izvlecite nastavek za izlivanje.



Cevi ne vlecite premočno, sicer se lahko sname.

- Konec cevke povlecite skozi odprtino.
- Konec cevke trdno držite.
- Z drugo roko s konca cevke snemite filter za puhaste delce.
- Filter izperite z vodnim curkom, dokler ne odstranite vseh puhastih delcev.
- Očiščeni filter za puhaste delce nataknete na konec cevi.
- Pustite, da cevka zdrsne nazaj v posodo za kondenzat.
- Nastavek za izlivanje pravilno namestite v odprtino v posodi za kondenzat. Upoštevajte sliko.

Zamenjava pršilne šobe za kondenzat

Pri uporabi različnih programskih možnosti se voda odvzema iz posode za kondenzat in razprši v boben. Razpršeni curek lahko izostane. Na pršilni šobi so se nabrale obloge vodnega kamna.

Odstranite pršilno šobo (dodatna oprema). Zamenjajte pršilno šobo. Pršilno šobo lahko zamenjate samo s posebnim orodjem. To orodje je priloženo novi pršilni šobi.

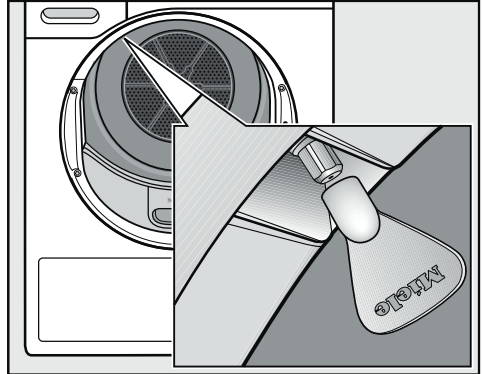
! Škoda zaradi uporabe napačnega orodja.

Pršilna šoba in sušilni stroj se lahko poškodujeta.

Uporabljajte izključno priloženo orodje.

- Odprite vrata sušilnega stroja.

Zgoraj levo v odprtini za polnjenje lahko vidite pršilno šobo.



- Orodje natakните na šobo.
- Z vrtenjem orodja v levo odvijte pršilno šobo.
- V orodje namestite novo pršilno šobo.
- Z vrtenjem orodja v desno jo privijte v stroj.

Sušilnega stroja ne smete uporabljati brez pršilne šobe.

Servisna služba

Na spletni strani www.miele.com/service lahko poiščete informacije o samostojnem odpravljanju motenj in nadomestnih delih Miele.

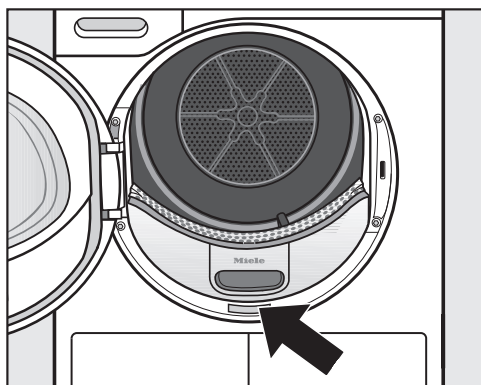
Kontakt v primeru motenj

Če motnje ne morete odpraviti sami, se obrnite npr. na svojega trgovca z opremo Miele ali na servis Miele.

Servisno službo Miele lahko naročite po spletu na www.miele.com/service. Kontaktni podatki servisne službe Miele so navedeni na koncu tega dokumenta.

Osebe servisa potrebuje oznako modela in tovarniško številko vašega aparata (Fabr./SN/Nr.). Oba podatka sta navedena na napisni ploščici.

Oba podatka sta vidna pri odprtih vratih stroja na napisni ploščici:



Zbirka podatkov EPREL

Informacije o označevanju z energijskimi nalepkami in zahtevah za okoljsko primerno zasnovano so na voljo v evropski zbirki podatkov o izdelkih (EPREL). Do zbirke podatkov o izdelkih lahko dostopate na povezavi <https://eprel.ec.europa.eu/>. Tam boste morali vnesti identifikacijsko oznako modela.

Identifikacijska oznaka modela je navedena na napisni ploščici.



Dodatna oprema

Dodatno opremo za ta sušilni stroj lahko kupite v specializirani trgovini z opremo Miele ali na servisu Miele.

Te in številne druge zanimive izdelke lahko naročite tudi v spletni prodajalni Miele.

Košara za sušilni stroj

V košari lahko posušite ali prezračite izdelke, ki ne prenesejo mehanskih obremenitev.

Dišavni vložek

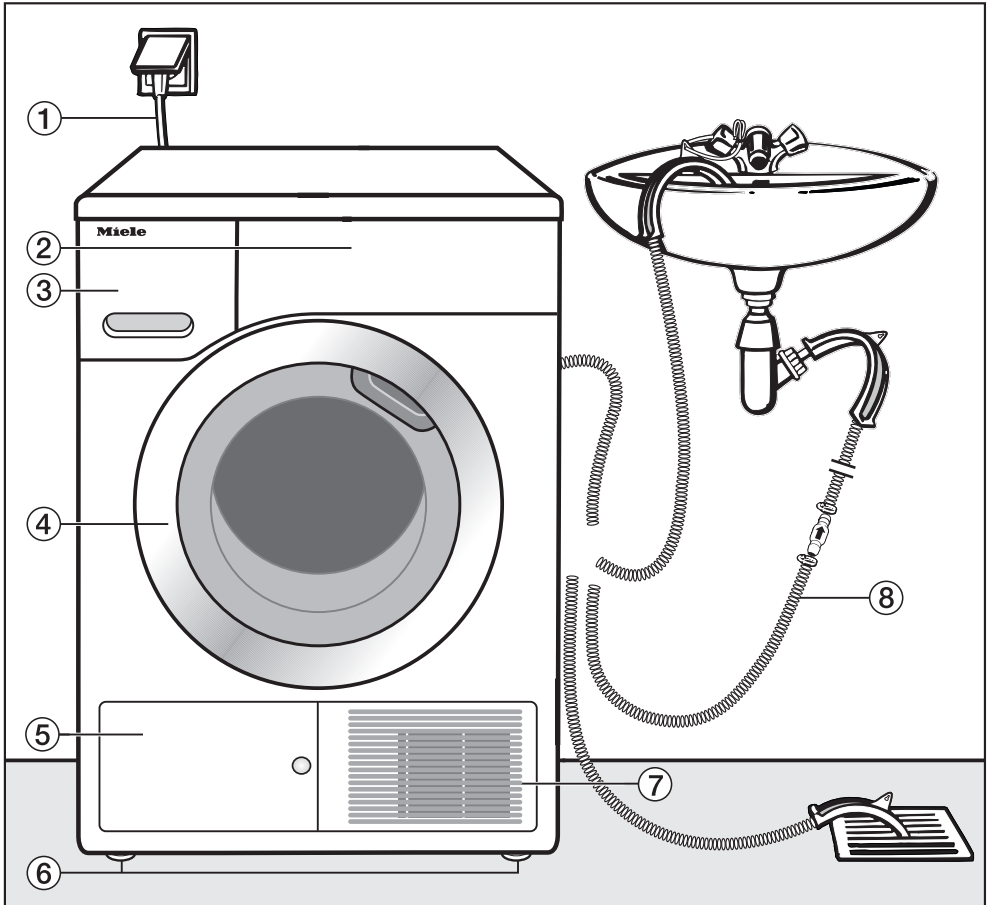
Če želite med sušenjem posebno prijeten vonj, uporabite dišavni vložek.

Garancija

Garancijska doba je 2 leti.

Podrobnejše informacije so navedene v priloženih garancijskih pogojih.

Sprednja stran



① Omrežni priključni kabel

② Upravljalna plošča

③ Posoda za kondenzat

④ Vrata

⑤ Loputa za filter v podnožju

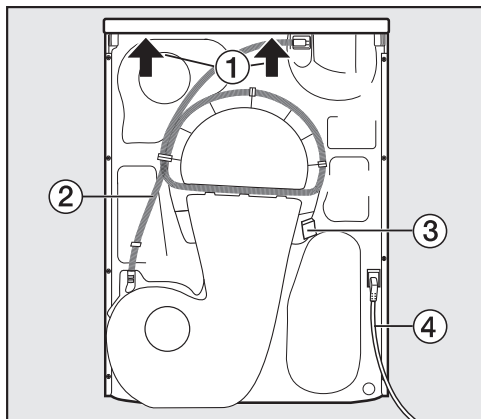
⑥ 4 po višini nastavljive nogice

⑦ Hladilna mreža

⑧ Cev za odvod kondenzata

Inštalacija

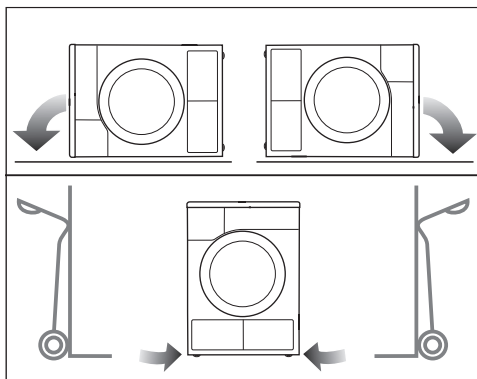
Hrbtna stran



- ① Previsni del pokrova z možnostjo prijema za transport
- ② Cev za odvod kondenzata
- ③ Kavelj za navijanje omrežnega priključnega kabla med transportom
- ④ Omrežni priključni kabel

Prenos sušilnega stroja na mesto postavitve

⚠ Poškodbe oseb in materialna škoda zaradi napačnega transporta. Če se stroj prevrne, lahko pride do poškodb oseb in materialne škode. Pri transportu sušilnega stroja pazite na njegovo stabilnost.



- Pri ležečem transportu: sušilni stroj lahko položite samo na levo ali desno stranico.
- Pri stoječem transportu: če uporabite transportni voziček, morate sušilni stroj prav tako transportirati preko leve ali desne stranice.

Prenos sušilnega stroja na mesto postavitve

⚠ Pritrditev pokrova na zadnji strani je lahko zaradi zunanjih okoliščin krhka.

Pokrov se lahko med prenašanjem stroja odtrga.

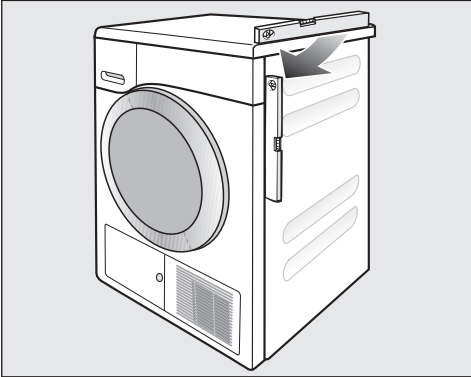
Pred prenosom stroja preverite, če je previsni del pokrova stabilen.

- Sušilni stroj prenašajte tako, da ga držite za sprednji nogi in zadnji, previsni del pokrova.

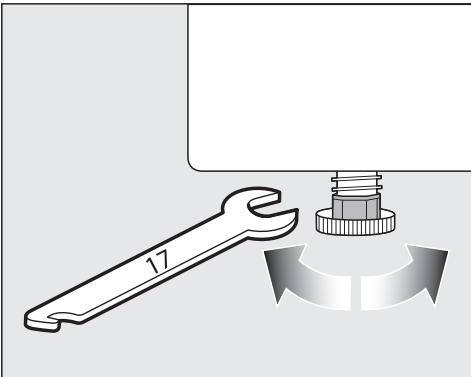
Postavitev

Postavitev stroja v pravi položaj

V območju odpiranja vrat stroja ne sme biti nobenih vrat, ki se zaklepajo, drsnih vrat ali vrat z nasprotnim odpiranjem.



Sušilni stroj deluje brezhibno samo, če je poravnani v pokončni položaj. Neravnine tal lahko izravnate z navojnimi nogicami sušilnega stroja.



- Nogice privijajte oz. odvijajte s ploščatim viličastim ključem ali z roko.

Čas mirovanja po postavitvi stroja

⚠ Poškodba sušilnega stroja zaradi prezgodnjega prvega zagona. Pri tem se lahko toplotna črpalka poškoduje.

Po postavitvi stroja počakajte eno uro, šele nato ga lahko zaženete.

Prezračevanje

Pazite, da ne prekrijete odprtine za hladni zrak na sprednji strani stroja. V nasprotnem primeru ne more biti zagotovljeno zadostno zračno hlajenje toplotnega izmenjevalnika.


Zračne reže med spodnjo stranjo stroja in tlemi ne sme zmanjšati letev podnožja, tekstilna talna obloga z visokim florom ali podobno. V nasprotnem primeru ne more biti zagotovljen zadosten dovod zraka.

Zrak, ki se uporabi za hlajenje toplotnega izmenjevalnika in izhaja iz stroja, segreva zrak v prostoru. Zato poskrbite za zadostno prezračevanje prostora, npr. tako, da odprete okno. V nasprotnem primeru bo čas sušenja daljši (večja poraba energije).

Pred kasnejšim transportom

V območju črpalke po sušenju ostane majhna količina kondenzata, ki lahko ob nagibanju izteče iz stroja. Priporočilo: Pred transportom stroja zaženite program *Toplo prezračevanje* za približno 1 minuto. Preostali kondenzat bo tako stekel v posodo za kondenzat ali se bo odvedel po cevi iz stroja.

Dodatni pogoji za postavitvev

 Nevarnost poškodbe zaradi električnega udara, če mora strokovnjak s sušilnega stroja odstraniti pokrov.

Obstaja nevarnost električnega udara, ker je omogočen stik z deli stroja, ki so pod napetostjo.

Sušilni stroj iz varnostnih razlogov izklopite iz električnega omrežja.

Vgradnja stroja pod delovni pult ali v omaro

Poškodba stroja zaradi čezmernega segrevanja.

Poskrbite za odvod toka toplega zraka, ki izhaja iz sušilnega stroja.

- Električni priključek mora biti nameščen v bližini sušilnega stroja in mora biti dostopen.
- Čas sušenja se lahko nekoliko podaljša.

Preprečite zastajanje toplote:

- odvijte noge stroja, tako da je med tlemi in spodnjo stranjo stroja vsaj 20 mm razmika.
- Če je na pohištvu nameščena enotna letev podnožja, jo v območju sušilnega stroja prekinite.
- V omaro izdelajte odprtine.

Možnost postavitve pod pult

Ta sušilni stroj lahko potisnete pod delovni pult tudi brez odstranitve pokrova.

Dodatna oprema

– Komplet za vgradnjo pod pult

Če pri vgradnji pod delovni pult odstranite pokrov stroja, je potreben komplet za vgradnjo pod pult. Montažo/demontažo mora opraviti usposobljen strokovnjak.

Krovna pločevina, ki je priložena kompletu za vgradnjo pod pult, nadomesti pokrov stroja. Krovna pločevina je potrebna zaradi električne varnosti!

Navodila za montažo so priložena kompletu za vgradnjo pod pult.

– Komplet za povezavo pralnega in sušilnega stroja

Ta sušilni stroj lahko postavite v pralno-sušilni stolp z enim izmed pralnih strojev Miele. V ta namen lahko uporabite samo ustrezni Mielejev vezni element za pralno-sušilni stolp.

– Podnožje

Za ta sušilni stroj lahko kupite podnožje s predalom.

Zunanji odvod kondenzata

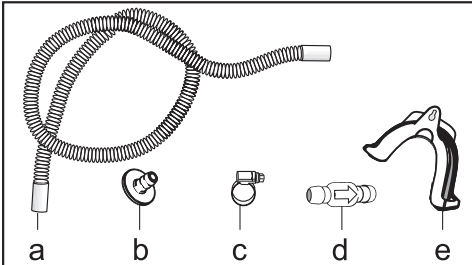
Opomba

Kondenzat, ki nastaja med sušenjem, se skozi odvodno cev na hrbtni strani sušilnega stroja črpa v posodo za kondenzat.

Z odvodno cevjo na hrbtni strani stroja lahko kondenzat speljete v zunanji odtok. V tem primeru vam ni treba več prazniti posode za kondenzat.

Dolžina cevi: 1,49 m
Maks. višina črpanja: 1,00 m
Maks. dolžina črpanja: 4,00 m

Oprema za črpanje kondenzata



- priložena: adapter (b), cevna objemka (c), držalo cevi (e);
- dodatna oprema Miele: komplet „protipovratni ventil“ za zunanji vodni priključek. Protipovratni ventil (d), podaljšek cevi (a) in cevne objemke (c) so priloženi.

Posebni pogoji priklopa, ki zahtevajo protipovratni ventil

⚠ Materialna škoda zaradi vračanja kondenzata v stroj.

Voda lahko priteka nazaj v sušilni stroj ali jo le-ta vsesa. Voda lahko povzroči škodo na stroju in v prostoru, kjer je ta postavljen.

Uporabite protipovratni ventil, če konec cevi potopite v vodo ali namestite na različne priključke, po katerih teče voda.

Maks. višina črpanja s protipovratnim ventilom: 1,00 m

Posebni pogoji postavitve, v katerih je potreben protipovratni ventil, so:

- odtok v umivalnik ali talni odtok, pri katerem je konec cevi potopljen v vodo;
- priklop na sifon umivalnika;
- različne možnosti priklopa, na katere je poleg sušilnega stroja priključen še npr. pralni ali pomivalni stroj.

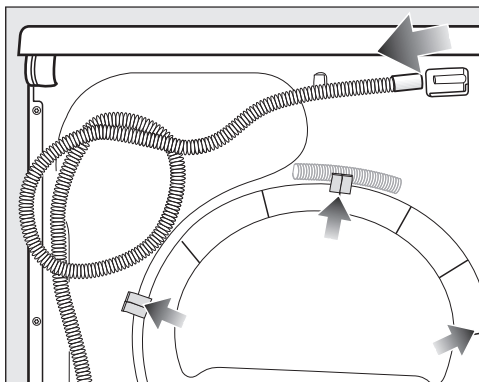
Če je protipovratni ventil napačno montiran, črpanje iz stroja ni mogoče. Protipovratni ventil namestite tako, da puščica na ventilu kaže v smeri toka vode.

Inštalacija

Polaganje odtočne cevi

⚠ Poškodba odtočne cevi zaradi nepravilnega ravnanja. Odtočna cev se lahko poškoduje, kar privede do iztekanja vode. Odtočne cevi ne smete vleči, raztegovati ali prepogniti.

V odtočni cevi je majhna količina preostale vode. Zato si pripravite primerno posodo.

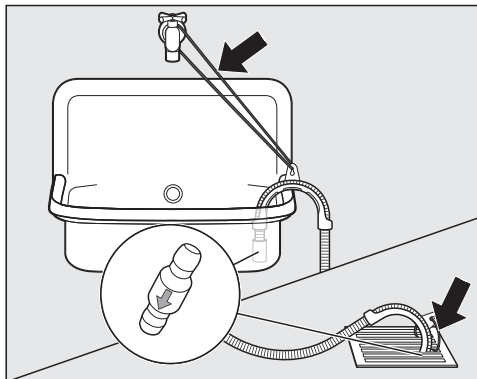


- Odtočno cev potegnite z nastavka (svetla puščica).
- Cev izvlecite iz držal (temne puščice) in jo odvijte.
- Pustite, da ostanek vode odteče v posodo.

Primeri

Odtok v umivalnik ali talni odtok

Za namestitev cevi uporabite držalo cevi.

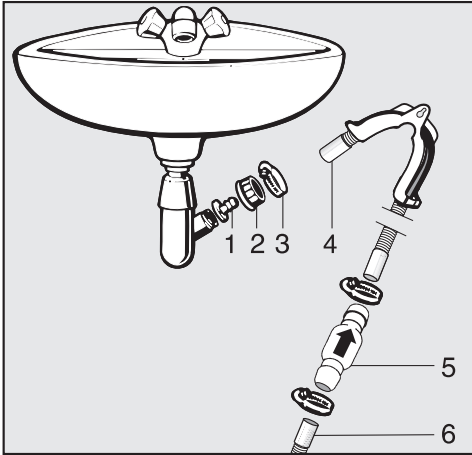


⚠ Škoda zaradi iztekajoče vode. Če se konec cevi sprosti, lahko iztekajoča voda povzroči škodo. Odtočno cev zavarujte pred zdrsom (npr. tako, da jo privežete).

Protipovratni ventil lahko vstavite v konec cevi.

Neposredni priklop na sifon umivalnika

Uporabite držalo cevi, adapter, cevne objemke in protipovratni ventil (dodatna oprema).



- Adapter **1** namestite s krovno matico **2** na sifon umivalnika. Krovna matica umivalnika je praviloma opremljena s podložko, ki jo morate odstraniti.
- Namestite konec cevi **4** na adapter **1**.
- Uporabite držalo cevi.
- Cevno objemko **3** močno privijte z izvijačem neposredno za krovno matico umivalnika.
- Protipovratni ventil **5** vstavite v odtočno cev **6** sušilnega stroja.

Protipovratni ventil **5** morate namestiti tako, da puščica kaže v smer toka vode (v smeri umivalnika).

- Protipovratni ventil pritrdite s cevni objemkama.


1. Adapter
2. Krovna matica umivalnika
3. Cevna objemka
4. Konec cevi (pritrjen na držalo cevi)
5. Protipovratni ventil
6. Odtočna cev sušilnega stroja

Inštalacija

Električni priključek

Sušilni stroj je serijsko opremljen z vtičem za enostaven priklop na vtičnico z zaščitnim kontaktom.


Sušilni stroj postavite tako, da je vtičnica prosto dostopna. Če vtičnica ni dostopna, poskrbite, da je na mestu inštalacije na voljo inštalacijski odklopnik za vsak pol.

 Nevarnost požara zaradi pregretja.

Delovanje sušilnega stroja, priključenega na električni razdelilnik ali podaljšek, lahko vodi do pregrevanja kabla.

Iz varnostnih razlogov ne uporabljajte nobenih razdelilnikov in podaljškov.

Električna napeljava mora biti izvedena po VDE 0100.

Iz varnostnih razlogov priporočamo, da v hišno električno napeljavo, na katero je priključen sušilni stroj, namestite zaščitno stikalo na diferenčni tok (RCD) tipa .

Poškodovan omrežni priključni kabel lahko zamenjate samo s posebnim priključnim kablom istega tipa (kupite ga lahko na servisu Miele). Zaradi varnosti lahko kabel zamenja samo usposobljen strokovnjak ali osebje servisne službe Miele.

Podatki o nazivni moči in ustrezni zaščiti so navedeni v teh navodilih za uporabo ali na napisni ploščici. Te podatke primerjajte s podatki električnega priključka na mestu postavitve aparata. Če ste v dvomih, se posvetujte z električarjem.

Možno je začasno ali trajno delovanje s priklopom na samostojno napravo za oskrbo z energijo ali tovrstno napravo, ki ni sinhronizirana z omrežjem (npr. avtonomno omrežje, rezervni sistemi).

Pogoj za delovanje je, da naprava za oskrbo z energijo izpolnjuje pogoje EN 50160 ali primerljive.

Varnostni ukrepi, predvideni za hišno inštalacijo in ta izdelek Miele, morajo biti tako po funkciji kot načinu delovanja zagotovljeni tudi pri avtonomnem delovanju ali delovanju, ki ni sinhronizirano z omrežjem, ali morajo biti nadomeščeni z ustreznimi enakovrednimi ukrepi v inštalaciji. Kot je na primer opisano v aktualni objavi VDE-AR-E 2510-2.

Tehnični podatki

Višina	850 mm
Širina	596 mm
Globina	636 mm
Globina pri odprtih vratih	1054 mm
Višina za vgradnjo pod pult	820 mm (+8/−2 mm)
Širina za vgradnjo pod pult	600 mm
Globina za vgradnjo pod pult	600 mm
Možnost vgradnje pod pult	da
Možnost postavitve v pralno-sušilni stolp	da
Teža	52kg
Volumen bobna	120 l
Količina polnjenja	1,0–9,0 kg (teža suhega perila)
Volumen posode za kondenzat	4,8 l
Dolžina cevi	1,49 m
Maksimalna višina črpanja	1,00 m
Maksimalna dolžina črpanja	4,00 m
Dolžina priključnega kabla	2,00 m
Priključna napetost	glejte napisno ploščico
Priključna moč	glejte napisno ploščico
Varovalka	glejte napisno ploščico
Dodeljene kontrolne oznake	glejte napisno ploščico
Poraba energije	glejte poglavje „Podatki o porabi“
Svetleče diode	razred 1
Frekvenčno območje	2,4000 GHz–2,4835 GHz
Maksimalna moč oddajanja	< 100 mW

Tehnični podatki

Informacijski list izdelka po delegirani uredbi (EU) št. 392/2012 velja do 30.06.2025

Podatkovna kartica za gospodinjske sušilne stroje

po delegirani uredbi komisije (EU) št. 392/2012

MIELE	
Oznaka modela	TCR 780 WP
Nazivna zmogljivost ¹	9,0 kg
Vrsta gospodinjskega sušilnega stroja (Odvod zraka/kondenzacija)	- / •
Razred energijske učinkovitosti	
A+++ (najučinkovitejši) do D (najmanj učinkovit)	A+++
Ponderirana letna poraba energije (AE _c) ²	174 kWh/leto
Sušilni stroj (Avtomatski/neavtomatski)	• / -
Poraba energije standardnega programa za bombaž	
Poraba energije pri polni obremenitvi	1,47 kWh
Poraba energije pri delni obremenitvi	0,78 kWh
Ponderirana poraba električne energije v stanju izključenosti (P _o)	0,20 W
Ponderirana poraba električne energije v stanju pripravljenosti (P _i)	0,20 W
Trajanje stanja pripravljenosti (T _i) ³	15 min
Standardni program, na katerega se nanašajo podatki na nalepki in podatkovni kartici ⁴	Bombaž, suho za v omaro
Programski čas standardnega programa za bombaž	
Ponderirani programski čas	169 min
Programski čas pri polni obremenitvi	220 min
Programski čas pri delni obremenitvi	131 min
Razred kondenzacijske učinkovitosti ⁵	
A (najbolj učinkovit) do G (najmanj učinkovit)	A
Ponderirana kondenzacijska učinkovitost za standardni program za "bombaž pri polni in delni obremenitvi"	94 %
Povprečna kondenzacijska učinkovitost "standardnega programa za bombaž pri polni obremenitvi"	94 %
Povprečna kondenzacijska učinkovitost "standardnega programa za bombaž pri delni obremenitvi"	94 %
Raven zvočne moči (L _{WA}) ⁶	62 dB(A) re 1 pW
Vgradni aparat	-

• Da, na voljo

¹ V kg bombažnega perila, za standardni program za bombaž pri polni obremenitvi

² Na podlagi 160 sušilnih ciklov standardnega programa za bombaž pri polni in delni obremenitvi, in poraba v načinih nizke porabe energije. Dejanska poraba energije na cikel je odvisna od načina uporabe aparata.

³ Če je gospodinjski sušilni stroj opremljen s sistemom za upravljanje porabe energije

- ⁴ Ta program je primeren za sušenje običajnega vlažnega bombažnega perila in je najučinkovitejši program glede porabe energije za bombaž.
- ⁵ Če je gospodinjski sušilni stroj kondenzacijski sušilni stroj
- ⁶ Za standardni program za bombaž pri polni obremenitvi

Izjava o skladnosti


Podjetje Miele potrjuje, da je ta sušilni stroj s toplotno črpalko skladen z Direktivo 2014/53/EU.

Celotno besedilo ES-izjave o skladnosti je dostopno na spletnem naslovu:

- www.miele.si – Izdelki > poiščite želeni izdelek > Datoteke za prenos ali
- <https://miele.si/navodila> (Servis > Iskanje informacij > Navodila za uporabo), nato vnesite ime izdelka ali tovarniško številko.

Podatki o porabi

Podatki o porabi v skladu z uredbama 932/2012/EU in 392/2012/EU veljajo do 30.06.2025

	Količina perila ¹	Stopnja ožemanja v pralnem stroju	Preostala vlažnost	Energija	Trajanje programa
	kg	vrtlj./min	%	kWh	min
ECO²	9,0	1.000	60	1,47	220
	4,5	1.000	60	0,78	131
Bombaž, suho za v omaro	9,0	1.200	53	1,30	199
	9,0	1.400	50	1,25	189
	9,0	1.600	44	1,10	168
Bombaž, suho za likanje	9,0	1.000	60	1,16	176
	9,0	1.200	53	1,00	154
	9,0	1.400	50	0,95	144
	9,0	1.600	44	0,80	122
Neobčutljivo perilo, suho za v omaro	4,0	1.200	40	0,50	65
Občutljivo perilo, suho za v omaro	2,5	800	50	0,55	70
Volna	2,0	1.000	50	0,02	5
Srajce, suho za v omaro	2,0	600	60	0,45	60
Ekspres, suho za v omaro	4,0	1.000	60	0,80	80
Jeans, suho za v omaro	3,0	900	60	1,00	125
Impregnacija, suho za v omaro	2,5	800	50	1,00	100
¹ Teža suhega perila					
² Program ECO je preizkusni program v skladu z uredbama 932/2012/EU in 392/2012/EU (za program Bombaž ) za energijsko nalepko, izmerjeno po EN 61121.					
Vse neoznačene vrednosti so določene v skladu s standardom EN 61121.					

Podatki o porabi lahko odstopajo od navedenih zaradi razlik v količini perila, vrsti perila, preostali vlažnosti po ožemanju ter nihanj v električnem omrežju ali trdoti vode.

Podatki o porabi, ki jih prikaže sušilni stroj, lahko odstopajo od podatkov, navedenih v tabeli. Odstopanja nastanejo zaradi načina zajemanja podatkov v sušilnem stroju. Na trajanje programa tako na primer vplivata preostala vlažnost in sestava perila, kar se nato kaže tudi pri porabi energije.

Podatki o porabi v skladu z uredbama (EU) 2023/2533 in (EU) 2023/2534 veljajo od 01.07.2025

Programi	Količina perila ² kg	Trajanje programa h:min	Energija kWh	Končna vlažnost po sušenju %
ECO¹	9,0	3:40	1,47	0
	4,5	2:11	0,78	0
Bombaž	9,0	4:00	1,60	- 4
Ekstra suho	4,5	2:20	0,83	- 4
Bombaž	9,0	2:56	1,16	12
Suho za likanje	4,5	1:43	0,69	12
Neobčutljivo perilo	4,0	1:07	0,52	0
Suho za v omaro plus				
Neobčutljivo perilo	4,0	1:05	0,50	2
Suho za v omaro				
Neobčutljivo perilo	4,0	0:57	0,40	8
Suho za likanje				
Občutljivo perilo	2,5	1:10	0,55	0
Suho za v omaro				

¹ Program ECO je preizkusni program v skladu z uredbama (EU) 2023/2533 in (EU) 2023/2534 za energijsko nalepko, izmerjeno po EN 61121. Raven zvočne moči pri polni obremenitvi za preizkusni program ECO znaša 60 dB(A) re 1 pW.

² Količina perila se nanaša na težo suhega perila.

Pri drugih programih brez programa ECO so podane orientacijske vrednosti, določene na podlagi standarda EN 61121.

Podatki o porabi lahko odstopajo od navedenih zaradi razlik v količini polnjenja, vrsti perila, preostali vlažnosti po ožemanju, dodatno izbranih programskih parametroh, nihanj v električnem omrežju ali trdoti vode.

Nastavitve

Z Nastavitvami lahko elektroniko sušilnega stroja prilagodite spreminjajočim se zahtevam. Nastavitve lahko kadar koli spremenite.

Priklic nastavitvev

- Vključite sušilni stroj.
- Pomaknite se na drugo stran glavnega menija.
- Dotaknite se senzorske tipke Nastavitve.

Izbira nastavitvev

Nastavitve so združene v več območij.

- Izberite zeleno območje.
- Listajte po izbirnem seznamu, dokler se ne pojavi zelena nastavitvev.
- Dotaknite se senzorske tipke, če želite obdelati nastavitvev.

Urejanje nastavitvev

- Spremenite prikazano vrednost in jo potrdite z OK.

ali

- Dotaknite se možnosti, da jo izberete.

Izbrana možnost je oranžno označena.

Izbrana možnost je shranjena.

Prikazovalnik se preklopi v meni

Nastavitve ali se vrne za eno menijsko raven nazaj.

Izhod iz menija Nastavitve

- Dotaknite se senzorske tipke ↵.

Prikazovalnik se vrne za eno menijsko raven nazaj.


- Dotaknite se senzorske tipke ⏠.

Prikazovalnik se preklopi na glavni meni.

Upravljanje/prikaz

Jezik

Izpisi na prikazovalniku so lahko v različnih jezikih.

Če je nastavljen jezik, ki ga ne razumete, si pomagajte z zastavico  za besedo Jezik.

Izbrani jezik se shrani v pomnilnik.

PIN-koda

S PIN-kodo lahko zaščitite sušilni stroj pred nepooblaščenno uporabo.

Izbira

- Aktiviraj

Če je PIN-koda aktivirana in želite uporabiti sušilni stroj, morate po vklopu stroja vnesti kodo.

Tovarniško prednastavljena PIN-koda je 250.

- Spremeni

Vnesete lahko poljubno PIN-kodo.

Brez PIN-kode lahko sušilni stroj sprosti za uporabo samo Mielejeva servisna služba.

Zapišite si novo PIN-kodo.

- Dezaktiviraj

Če želite sušilni stroj uporabljati brez vnosa PIN-kode. Izpiše se samo, če je bila PIN-koda prej aktivirana.

Ura

Po izbiri območja prikaza ure lahko nastavite točen čas.

Izbira

- Območje prikaza ure

Nastavitev območja prikaza ure

– 24-urni (tovarniška nastavitvev)

– 12-urni

- Nastavitvev
Nastavitev trenutnega točnega časa

Poraba

Stroj lahko prikaže skupno porabo.

Izbira

- Zadnji program
Poraba energije v zadnjem programu
- Skupna poraba
Dosedanja skupna poraba
- Nastavitev stroškov
Stroški, cena na kWh

Pomnilnik

Sušilni stroj shrani nazadnje izbrane nastavitve programa sušenja (stopnjo suhosti in/ali dodatne funkcije ali pri nekaterih programih trajanje).

Ob ponovni izbiri programa sušenja stroj prikaže shranjene nastavitve.

Izbira

- Izklop (tovarniška nastavitvev)
- Vkllop

Glasnost

Glasnost zvočnega signala ob vklopu in koncu programa lahko spremenite. Spremenite lahko tudi glasnost zvočnega signala, ki se oglasi ob dotiku senzorskih tipk.

Izbira

- Ton ob koncu programa
- Ton tipk
- Pozdravni ton

Nastavite lahko sedem različnih stopenj ali pa zvočni signal izklopite.

Ton ob koncu programa

Zvočni signal vas glasno opozori na konec programa. Odločite se lahko, kako dolgo naj se oglašča zvočni signal.

Izbira

- Samo 3-krat po koncu
Zvočni signal se ob koncu programa trikrat oglasi.
- Do 1 uro po koncu
Zvočni signal se oglašča od konca programa do avtomatskega izklopa sušilnega stroja (največ eno uro).

Svetlost prikazovalnika



Svetlost prikaza lahko stopenjsko spreminjate.

Nastavite lahko sedem različnih stopenj. Tovarniška nastavitvev: srednja stopnja

Wash2Dry

Funkcijo *Wash2Dry* lahko izklopite.

Izbira

- Vkllop (tovarniška nastavitvev)
Funkcija  *Wash2Dry* je aktivirana in zasveti v glavnem meniju.
- Izklop
Funkcija  *Wash2Dry* ne zasveti.

Izklop prikazi

Zaradi varčevanja z energijo se prikazovalnik in osvetlitev tipk po 10 minutah izklopi, samo tipka *Zagon/prekinitev* počasi utripa. To nastavitvev lahko spremenite.

Izbira

- Vkllop
Prikazovalnik potemni (po 10 minutah):

Nastavitve

- če po vklopu ne izberete nobenega programa,
 - med potekom programa,
 - po koncu programa.
- Vkllop, ne med programom (tovarniška nastavitve)
Prikazovalnik potemni (kot je opisano zgoraj), vendar ne med potekom programa.

Prikaze lahko ponovno vklopite z dotikom poljubne tipke.

Povezava v omrežje

Miele@home

Omreženje svojega sušilnega stroja krmilite z domačim brezžičnim omrežjem.

V podmeniju se lahko pojavijo naslednje točke:

Nastavitev

To sporočilo se izpiše samo, če sušilni stroj še ni povezan z WLAN-omrežjem.

Potek nastavitve je opisan v poglavju „Prvi zagon“.

Aktiviraj

(vidno, če je Miele@home dezaktiviran)

Funkcija WLAN je ponovno vklopljena.

Dezaktiviraj

(vidno, če je Miele@home aktiviran)

Miele@home ostane nastavljen, funkcija WLAN je izklopljena.

Status povezave

(vidno, če je Miele@home aktiviran)

Prikazane so naslednje vrednosti:

- kakovost sprejema WLAN
- ime omrežja
- IP-naslov

Nova nastavitve

(vidno, če je nastavljeno)

Ponastavi sporočilo WLAN (omrežje), da takoj izvedete novo nastavitve.

Ponastavi

(vidno, če je nastavljeno)

- WLAN se izklopi.
- Povezava z omrežjem WLAN se ponastavi na tovarniško nastavitve.

Če sušilni stroj odstranite, prodate ali če zažnete rabljen sušilni stroj, ponastavite konfiguracijo omrežja. Samo tako boste zagotovili, da bodo vsi osebni podatki odstranjeni in da prejšnji lastnik ne bo mogel več dostopati do sušilnega stroja.

Za ponovno uporabo sistema Miele@home je treba vzpostaviti novo povezavo.

SmartGrid

Nastavitev SmartGrid je vidna samo, če je možnost Miele@home nastavljena in aktivirana.

S to funkcijo lahko sušilni stroj nastavite tako, da se avtomatsko zažene od zunaj v določenem časovnem oknu.

Če je možnost SmartGrid aktivirana, ima senzorska tipka *Timer* novo funkcijo. S tipko *Timer* nastavite SmartStart. Sušilni stroj se bo zagnal znotraj časovnega okna, ki ste ga določili, aktiviral pa ga bo

signal od zunaj.

Če do najpoznejše mogoče ure zagona sušilni stroj ne prejme nobenega signala, se avtomatsko zažene (glejte poglavje „Timer“).

Tovarniško je možnost SmartGrid dezaktivirana.

Daljinsko upravljanje

Nastavitev Daljinsko upravljanje je vidna samo, če je možnost Miele@home nastavljena in aktivirana.

Če ste na svoji mobilni končni napravi namestili aplikacijo Miele, lahko od koder koli priključite status svojega sušilnega stroja ali ga zaženete ter ga upravljate prek programa *MobileStart*.

Nastavitev Daljinsko upravljanje lahko izklopite, če sušilnega stroja ne želite upravljati s svojo mobilno končno napravo.

Prekinitev programa lahko izvedete prek aplikacije tudi v primeru, da možnost Daljinsko upravljanje ni vklopljena.

S senzorsko tipko *Timer* nastavite časovno okno, v katerem želite, da se sušilni stroj zažene, in vklopite timer (glejte poglavje „Timer/SmartStart“). Sušilni stroj se lahko znotraj danega časovnega okna zažene s pomočjo signala, ki mu ga pošljete.

Če do najpoznejše mogoče ure zagona sušilni stroj ne prejme signala za zagon, se avtomatsko zažene.

Tovarniško je daljinsko upravljanje aktivirano.

RemoteUpdate

Funkcija RemoteUpdate omogoča posodabljanje programske opreme sušilnega stroja.

Tovarniško je možnost RemoteUpdate aktivirana.

Tudi če posodobitve RemoteUpdate ne namestite, lahko svoj sušilni stroj uporabljate kot običajno. Vendar pa Miele priporoča, da posodobitve RemoteUpdate namestite.

Aktivacija

Menijska točka RemoteUpdate je prikazana in na voljo za izbiro samo, če je sušilni stroj povezan z vašim brezžičnim omrežjem (glejte poglavje „Nastavitve“, odstavek „Miele@home“).

Mielejeva funkcija RemoteUpdate je uporabna samo, če je sušilni stroj povezan z brezžičnim omrežjem in če imate račun v aplikaciji Miele@mobile. Tam mora biti sušilni stroj registriran.

Pogoje uporabe preberite v aplikaciji Miele@mobile.

Nekatere posodobitve programske opreme lahko izvede samo servisna služba Miele.

Nastavitve

Potek posodabljanja RemoteUpdate

Če je na voljo posodobitev RemoteUpdate za vaš sušilni stroj, je avtomatsko prikazana.

Izberete lahko, ali jo želite zagnati takoj ali pozneje. Če izberete možnost „Kasnejši zagon“, se ob ponovnem vklopu sušilnega stroja pojavi vprašanje.

RemoteUpdate lahko traja nekaj minut.

Pri posodabljanju RemoteUpdate upoštevajte:

- Dokler ne dobite sporočila, ni na voljo nobene posodobitve.
- Aparata z nameščeno posodobitvijo RemoteUpdate ni mogoče vrniti v prejšnje stanje.
- Med izvajanjem funkcije RemoteUpdate ne smete izklopiti sušilnega stroja. Posodobitev s funkcijo RemoteUpdate se v nasprotnem primeru prekine in se ne namesti.

Potek programa

Zaščita pred mečkanjem

Funkcija zaščite pred mečkanjem prepreči mečkanje perila po končanem programu.

Do dve uri po koncu postopka sušenja se boben občasno zavrti. To pomaga zmanjšati zmečkanost perila.

Izbira

- Izklop
- 1 h
- 2 h (tovarniška nastavitvev)

Temperatura ohlajanja

Perilo se pred koncem programa avtomatsko ohladi. V vseh programih z nastavljeno stopnjo suhosti lahko nastavite hladnejšo fazo avtomatskega ohlajanja pred koncem programa, pri čemer se faza ohlajanja podaljša.

Izbira

Izbira poteka v korakih po 1 °C.

- 55 °C (tovarniška nastavitvev)
- ...
- 40 °C

Stopnje suhosti

Stopnje suhosti v programih *Bombaž*, *Neobčutljivo perilo* in *Avtomatski* lahko individualno prilagodite.

Nastavite lahko sedem različnih stopenj. Tovarniška nastavitvev: srednja stopnja

Parametri stroja

Prikaz zračnih poti

Puhaste delce morate po sušenju odstraniti. Takoj ko se nabere določena količina puhastih delcev, dodatno zasveti to opozorilo:

i Očistite filtra za puhaste delce v odprtini za polnjenje in filter v podnožju. Podrobnejše informacije najdete v navodilih za uporabo.

Sami se lahko odločite, pri kateri stopnji oblog puhastih delcev se naj pojavi to sporočilo.

Izbira

S preizkušanjem ugotovite, katera nastavitvev najbolj ustreza vašim navadam pri sušenju perila.

- Izklop
Opozorilo se ne pojavi. Če je pretok zraka ekstremno oviran, pa se program prekine in kljub tej nastavitvi se pojavi sporočilo o napaki
🌀 Očistite filtre za puhaste delce.
Preverite dovod zraka..
- Neobčutljivo
Opozorilo se izpiše šele, ko se nabere velika količina puhastih delcev.
- Normalno (tovarniška nastavitve)
- Občutljivo
Opozorilo se izpiše že ob majhni količini puhastih delcev.

Prevodnost

Ta nastavitve je pomembna samo za regije, v katerih je trdota vode zelo majhna.

Pri mehki vodi se lahko zgodi, da rezultat sušenja ni zadovoljiv.
To nastavitve izberite samo, če je voda, s katero se opere perilo, ekstremno mehka in če je prevodnost (električna prevodnost) manjša od 150 $\mu\text{S}/\text{cm}$. Podatek o prevodnosti pitne vode lahko dobite na podjetju za oskrbo s pitno vodo.

Izbira

- Normalna (tovarniška nastavitve)
- Nizka < 150 mS (samo za regije z zelo majhno trdoto vode)

Delovne ure

Odčitate lahko, koliko ur je deloval vaš sušilni stroj.

Podatek je prikazan kot skupni čas delovanja v urah.

Tovarniška nastavitve

Vse nastavitve, razen *Delovne ure*, se ponastavijo na tovarniške vrednosti.

Izbira

📌 Ali želite stroj ponastaviti na tovarniške nastavitve?

- Da
Nastavitve se ponastavijo na tovarniške vrednosti.
- Ne
Nastavitve se ne ponastavijo na tovarniške vrednosti.

Pravne informacije

Odprtokodne licence

Tukaj si lahko ogledate informacije.

Avtorske pravice in licence za programsko opremo za upravljanje in krmiljenje

Miele za upravljanje in krmiljenje aparatov uporablja lastno ali tujo programsko opremo, za katero ne veljajo tako imenovani odprtokodni licenčni pogoji. Ti programi/komponente programov so avtorsko zaščiteni. Uporabnik mora spoštovati avtorske pravice podjetja Miele in tretjih oseb.

Obravnavani aparat pa vsebuje tudi komponente programske opreme, ki je posredovana pod odprtokodnimi licenčnimi pogoji. Vsebovane odprtokodne komponente lahko skupaj s pripadajočimi opombami o avtorskih pravicah, kopijami veljavnih licenčnih pogojev in morebitnimi dodatnimi informacijami priključite na aparatu pod menijsko točko Nastavitve | Parametri aparata | Pravne informacije | Odprtokodne licence. Tam navedena jamstvena in

Nastavitve

garancijska določila odprtokodnih licenčnih pogojev veljajo samo v razmerju s posameznimi imetniki pravic.

Avtorske pravice in licence za komunikacijski modul

Miele za upravljanje in krmiljenje komunikacijskega modula uporablja lastno ali tujo programsko opremo, za katero ne veljajo tako imenovani odprtokodni licenčni pogoji. Ti programi/komponente programov so avtorsko zaščiteni. Uporabnik mora spoštovati avtorske pravice podjetja Miele in tretjih oseb.

Obravnavani komunikacijski modul vsebuje tudi komponente programske opreme, ki je posredovana pod odprtokodnimi licenčnimi pogoji. Vsebovane odprtokodne komponente lahko skupaj s pripadajočimi opombami o avtorskih pravicah, kopijami veljavnih licenčnih pogojev in morebitnimi dodatnimi informacijami priključete lokalno z IP-jem prek spletnega brskalnika (*http://<ip_adresse>/Licenses*). Tam navedena jamstvena in garancijska določila odprtokodnih licenčnih pogojev veljajo samo v razmerju s posameznimi imetniki pravic.

Podjetje MIELE Trgovina in servis, d.o.o., Brnčičeva ulica 41G, Ljubljana (v nadaljevanju: „Miele Slovenija“) kupcu – poleg zakonsko določenih zahtevkov, do katerih je kupec upravičen pri prodajalcu in ki jih lahko uveljavlja brezplačno, in brez njihove omejitve – priznava pravice v skladu z naslednjo garancijsko obveznostjo za nove aparate:

I. Trajanje in začetek garancije

1. Garancija se odobri za naslednje obdobje:
 - a) 24 mesecev za gospodinjske aparate, kot so pečice (tudi kombinirane pečice z mikrovalovi), parne pečice (tudi kombinirane parne pečice in parne pečice z mikrovalovi), pečice Dialog, mikrovalovne pečice, podpultne pečice, predali za vakuumiranje in grelni predali, kuhalne plošče (indukcijske, električne in plinske, vključno z elementi SmartLine in ProLine), kuhinjske nape, kavni avtomati (vgradni in prostostoječi), hladilniki, zamrzovalniki, kombinirani hladilniki, vinske vitrine, pomivalni stroji, pralni stroji, sušilni stroji, pralno-sušilni stroji, likalni aparati, sesalniki (talni in brezžični sesalniki ter robotski sesalniki), vendar ne omejeno zgolj na navedene aparate, če se uporabljajo v skladu z navodili za uporabo in namenom uporabe.
 - b) 12 mesecev za profesionalne aparate, kot so „mali velikani“ in pomivalni stroji ProfilLine, vendar ne omejeno zgolj na navedene aparate, če se uporabljajo v skladu z navodili za uporabo in namenom uporabe.
2. Miele Slovenija jamči za lastnosti ali brezhibno delovanje blaga v garancijskem roku. Garancijski rok začne teči z dnem dobave blaga kupcu.
3. Garancijski servisi in dobave nadomestnega blaga iz garancijskih razlogov ne podaljšujejo prvotnega garancijskega roka. Za zamenjano blago ali zamenjan bistveni del blaga z novim se izda nov garancijski list.

II. Pogoji garancije

1. Garancija velja za aparate, ki so kupljeni pri pooblaščenem prodajalcu ali neposredno pri podjetju Miele v državi članici EU, Združenem kraljestvu Velike Britanije in Severne Irske, Švici ali na Norveškem in so tam tudi nameščeni.
2. Za uveljavljanje garancije je pristojen pooblaščen servis Miele ali služba za pomoč strankam pri podjetju Miele, ki sta dostopna po e-pošti na naslovu servis@miele.si ali po telefonu 01 29 26 333.
3. Na zahtevo serviserja je treba ob uveljavljanju garancije predložiti pravilno izpolnjen garancijski list ali drugo dokazilo, iz katerega so razvidni podatki o prodajalcu, datumu dobave blaga in podatki, ki identificirajo blago.

III. Vsebina in obseg garancije

1. Napake na aparatu bodo brezplačno odpravljene v skupnem roku 30 dni po tem, ko kupec zahteva njihovo odpravo, bodisi s popravilom bodisi z zamenjavo zadevnih delov. Ta rok se lahko podaljša na najkrajši čas, ki je potreben za dokončanje popravila ali zamenjave, vendar največ za 15 dni. O morebitnem podaljšanju roka in razlogih za to vas bo podjetje Miele Slovenija obvestilo pred potekom prvega, tj. 30-dnevnega roka.
2. Stroške, ki pri tem nastanejo, kot so potni stroški, stroški prevoza, dela in rezervnih delov, krije Miele Slovenija. Zamenjani deli ali aparati postanejo last podjetja Miele Slovenija.
3. Garancija ne izključuje pravic potrošnika, ki izhajajo iz obveznega jamstva prodajalca za skladnost blaga.
4. Podjetje Miele Slovenija bo po preteku garancijskega roka proti plačilu še 10 let zagotavljalo popravilo, vzdrževanje in nadomestne dele.
5. Garancija ne krije nadaljnjih odškodninskih zahtevkov do podjetja Miele Slovenija, razen če serviser, ki ga je pooblastilo podjetje Miele Slovenija, ravna namerno ali hudo malomarno.
6. Dobava potrošnega materiala in dodatkov (na primer pralnih sredstev Miele) ni vključena v obseg storitev.

Garancijski list

IV. Omejitve garancije

Garancija ne krije napak ali okvar, ki jih je mogoče pripisati naslednjim dejavnikom:

1. Nepravilna nastavitev ali inštalacija, npr. neupoštevanje veljavnih varnostnih predpisov ali pisnih navodil za uporabo, inštalacijo in montažo.
2. Uporaba, ki ni v skladu s predpisi, oziroma nepravilno upravljanje ali obremenitev, npr. uporaba neprimernih pralnih/pomivalnih sredstev ali kemikalij.
3. Posebne tehnične specifikacije aparatov, kupljenih v drugi državi članici EU, Združenem kraljestvu Velike Britanije in Severne Irske, Švici ali na Norveškem, zaradi katerih teh aparatov ni mogoče uporabljati ali jih je mogoče uporabljati le z omejitvami.
4. Zunanji vplivi, kot so poškodbe med transportom, poškodbe zaradi udarcev ali sunkov, škoda zaradi vremenskih vplivov ali drugih naravnih pojavov.
5. Popravila in spremembe, ki jih ne izvede osebje servisa, ki ga je podjetje Miele Slovenija za ta servisna dela pooblastilo in posebej izšolalo.
6. Uporaba neoriginalnih nadomestnih delov in dodatkov, ki jih ni posebej odobrilo podjetje Miele Slovenija.
7. Razbito steklo in pregorele žarnice.
8. Nihanje električnega toka in napetosti, ki ni znotraj tolerančnih meja, ki jih je določil proizvajalec.
9. Neizvajanje vzdrževalnih del in čiščenja v skladu z navodili za uporabo.
10. Uporaba in naravna obraba, npr. zmanjševanje polnilne zmogljivosti akumulatorjev in sestavni deli, ki jih je treba med življenjsko dobo izdelka redno menjati skladno z navodili za uporabo.

V. Varstvo podatkov

Podjetje Miele Slovenija pri izvajanju aktivnosti v zvezi z zahtevki iz naslova garancije zbira in obdeluje določene osebne podatke.

Miele Slovenija ali pooblaščen Miele servis bo za namen obdelave garancijskega zahtevka ob uveljavljanju garancije od garancijskega upravičenca pridobil osebne podatke (ime, priimek, naslov, telefonska številka in elektronski naslov). Podatki se obdelujejo za izvajanje pogodbe na podlagi točke b) člena 6 (1) Splošne uredbe o varstvu osebnih podatkov. Ti podatki so nujno potrebni za izvrševanje obveznosti podjetja Miele Slovenija, ki izhajajo iz te garancije. Podatki se bodo hranili 5 let. Obdelovalci osebnih podatkov so pooblaščen Miele servisi in družba Miele & Cie. KG. Imetnik garancije ima pravico do dostopa do svojih osebnih podatkov, lahko pa vložiti tudi pritožbo pri Informacijskem pooblaščenju. Vprašanja, povezana z obdelavo osebnih podatkov, se lahko naslovijo na privacy@miele.si.

Dodatne informacije o obdelavi podatkov so na voljo v izjavi o varstvu podatkov, dostopni na [miele.si/gospodinjstvo/varstvo-podatkov-46.htm](https://www.miele.si/gospodinjstvo/varstvo-podatkov-46.htm).

Miele d.o.o.
Trgovina in servis
Brnčičeva ulica 41 g
1231 Ljubljana - Črnuče
Telefon: 01 292 63 33
E-pošta: info@miele.si
www.miele.si

Nemčija
Miele & Cie. KG
Carl-Miele-Straße 29
33332 Gütersloh

TCR 780 WP

sl-SI

M.-Nr. 12 777 600 / 00