

## Návod k obsluze a montáži SmartLine indukční varná deska



Před umístěním, instalací a uvedením přístroje do provozu si **bezpodmínečně** pročtěte tento návod k obsluze a montáži.  
Ochráníte tak sebe a zabráníte škodám.



<b>Bezpečnostní pokyny a varovná upozornění</b> .....	5
<b>Váš příspěvek k ochraně životního prostředí</b> .....	16
<b>Popis přístroje</b> .....	17
Varná deska .....	17
Ovládací a zobrazovací prvky .....	18
Údaje k varným zónám .....	19
<b>Princip funkce</b> .....	20
Zvuky .....	20
Řízení výkonu .....	21
<b>Varné nádobí</b> .....	22
<b>Tipy pro úsporu energie</b> .....	24
<b>První uvedení do provozu</b> .....	25
První čištění prvku SmartLine .....	25
První uvedení do provozu prvku SmartLine .....	25
<b>Rozsah nastavení</b> .....	26
<b>Obsluha</b> .....	27
Princip ovládání .....	27
Zapnutí varné desky .....	28
Nastavení stupně výkonu .....	28
Vypnutí varné zóny/varné desky .....	28
Ukazatel zbytkového tepla .....	29
Nastavení stupně výkonu – rozšířený rozsah nastavení .....	29
Varná oblast PowerFlex .....	30
Automatika uvedení do varu .....	31
Booster .....	32
Udržování teploty .....	33
<b>Časovač</b> .....	34
Kuchyňský budík .....	34
Automatické vypínání .....	35
Současné použití funkcí časovače .....	36
<b>Doplňkové funkce</b> .....	37
Stop&Go .....	37
Recall .....	37
Ochrana pro utření .....	38
Demonstrační mód .....	38
Zobrazení údajů prvku SmartLine .....	38

# Obsah

---

<b>Bezpečnostní zařízení</b> .....	39
Zablokování zprovoznění/blokování .....	39
Bezpečnostní vypnutí .....	40
Ochrana proti přehřátí .....	41
<b>Programování</b> .....	42
<b>Informace pro zkušební ústavy</b> .....	45
<b>Čištění a ošetřování</b> .....	46
<b>Co udělat, když ...</b> .....	48
Hlášení na ukazatelích nebo na displeji .....	48
Neočekávané chování .....	50
Neuspokojivý výsledek .....	51
Všeobecné problémy nebo technické poruchy .....	51
<b>Příslušenství k dokoupení</b> .....	52
<b>Servisní služba</b> .....	53
Kontakt při závadách .....	53
Typový štítek.....	53
Záruka .....	53
<b>Instalace</b> .....	54
Bezpečnostní pokyny pro vestavbu .....	54
Bezpečnostní vzdálenosti .....	55
Pokyny k montáži – bez rámu se zabroušením .....	59
Výřez v pracovní desce – bez rámu se zabroušením .....	61
Spojovací lišty – bez rámu se zabroušením .....	64
Rozměry pro vestavbu – bez rámu se zabroušením .....	65
Montáž – bez rámu se zabroušením.....	66
Informace k montáži – bez rámu pro zapuštění .....	68
Výřez v pracovní desce – bez rámu pro zapuštění .....	70
Spojovací lišty – bez rámu pro zapuštění .....	73
Rozměry pro vestavbu – bez rámu pro zapuštění .....	74
Montáž – bez rámu pro zapuštění .....	75
Elektrické připojení .....	77
<b>Informační listy výrobků</b> .....	79

## Bezpečnostní pokyny a varovná upozornění

Tato varná deska odpovídá předepsaným bezpečnostním předpisům. Neodborné používání však může vést k poranění osob a věcným škodám.

Než varnou desku uvedete do provozu, přečtěte si pozorně návod k obsluze a montáži. Obsahuje důležité pokyny pro montáž, bezpečnost, používání a údržbu. Tím ochráníte sebe a zabráníte škodám na varné desce.

Podle normy IEC 60335-1 upozorňuje Miele výslovně na to, že je bezpodmínečně nutné přečíst si a dodržovat kapitolu věnovanou instalaci varné desky a bezpečnostní pokyny a varovná upozornění.

Miele neodpovídá za škody, které vzniknou v důsledku nedbání těchto pokynů.

Návod k obsluze a montáži uschovejte a předejte ho případnému novému majiteli.

# Bezpečnostní pokyny a varovná upozornění

---

## Používání ke stanovenému účelu

- ▶ Tato varná deska je určena pro používání v domácnosti a v prostorách podobných domácnostem.
- ▶ Tato varná deska není určena k používání venku.
- ▶ Používejte varnou desku výhradně v domácnosti k přípravě jídel a udržování jejich teploty. Všechny ostatní způsoby používání jsou nepřijatelné.
- ▶ Osoby, které vzhledem ke svým fyzickým, smyslovým a psychologickým schopnostem nebo kvůli nezkušenosti nebo neznalosti nejsou schopné varnou desku bezpečně obsluhovat, musí být při obsluze pod dozorem. Tyto osoby smí varnou desku obsluhovat bez dozoru jen tehdy, když jim byla vysvětlena tak, že ji mohou obsluhovat bezpečně. Musí být schopné rozpoznat a chápat možná nebezpečí v případě chybné obsluhy.

## Děti v domácnosti

- ▶ Děti mladší osmi let se nesmí samy bez dozoru pohybovat v blízkosti varné desky.
- ▶ Děti starší než osm let smí varnou desku obsluhovat bez dozoru jen tehdy, když jim byla vysvětlena tak, že ji mohou obsluhovat bezpečně. Děti musí být schopné rozpoznat a chápat možná nebezpečí v případě chybné obsluhy.
- ▶ Děti nesmí čistit varnou desku bez dozoru.
- ▶ Dohlížejte na děti, které se zdržují v blízkosti varné desky. Nikdy nenechte děti hrát si s varnou deskou.
- ▶ Varná deska se během provozu zahřeje na vysokou teplotu a zůstane horká ještě nějakou dobu po vypnutí. Nedovolte dětem, aby se k varné desce přiblížily, dokud nevychladne natolik, že je vyloučeno jakékoli nebezpečí popálení.
- ▶ Nebezpečí popálení. V odkládacích prostorech nad varnou deskou nebo za ní neukládejte předměty, které by mohly zajímat děti. Děti by jinak mohly být sváděny k lezení na přístroj.
- ▶ Nebezpečí popálení a opaření. Otočte ucha hrnců a rukojeti pánví stranou nad pracovní plochu, aby děti nemohly nádobí stáhnout a popálit se.
- ▶ Nebezpečí udušení. Děti by si mohly hrát s obalovým materiálem, např. fólií, mohly by se do ní balit nebo si ji dávat přes hlavu a udusit se. Obalový materiál uchovávejte mimo dosah dětí.
- ▶ Používejte zablokování zprovoznění, aby varnou desku nemohly bez dozoru zapnout děti. Když varnou desku používáte, zapněte blokování, aby děti nemohly změnit (zvolená) nastavení.

# Bezpečnostní pokyny a varovná upozornění

---

## Technická bezpečnost

▶ Neodborně provedenými instalačními a údržbářskými pracemi nebo opravami může být uživatel vystaven značným nebezpečím. Instalační a údržbářské práce nebo opravy smí provádět pouze kvalifikovaní pracovníci pověřeni společnostmi Miele.

▶ Poškozená varná deska může ohrozit Vaši bezpečnost. Zkontrolujte varnou desku ohledně zjevných poškození. Nikdy neuvádějte do provozu poškozenou varnou desku.

▶ Občasný nebo trvalý provoz na soběstačném nebo se sítí nesynchronizovaném zařízení pro napájení energií (jako např. ostrovní sítě, záložní systémy) je možný. Předpokladem provozu je, aby u zařízení pro napájení energií byly dodrženy specifikace normy EN 50160 nebo srovnatelné.

Bezpečnostní opatření stanovená pro domovní instalaci a pro tento výrobek Miele musí být co do své funkce a způsobu práce zajištěna i v ostrovním provozu nebo v provozu nesynchronizovaném se sítí nebo být v instalaci nahrazena rovnocennými opatřeními. Jak je popsáno například v aktuálním vydání VDE-AR-E 2510-2.

▶ Elektrická bezpečnost varné desky je zajištěna jen tehdy, když je připojena k elektrickému systému s ochranným vodičem nainstalovanému podle předpisů. Tento základní bezpečnostní požadavek musí být splněný. V případě pochybností nechte elektrickou instalaci zkontrolovat kvalifikovaným elektrikářem.

▶ Připojovací údaje (frekvence a napětí) uvedené na typovém štítku varné desky musí bezpodmínečně souhlasit s odpovídajícími parametry elektrické sítě, aby se varná deska nepoškodila. Před připojením tyto údaje porovnejte. V případě pochybností se zeptejte kvalifikovaného elektrikáře.

▶ Rozbočovací vícenásobné zásuvky a prodlužovací kabely neposkytují nutnou bezpečnost (nebezpečí požáru). Varnou desku pomocí nich k elektrické síti nepřipojujte.



## Bezpečnostní pokyny a varovná upozornění

---

- ▶ Používejte varnou desku jen vestavěnou, aby byla zajištěna její bezpečná funkce.
- ▶ Tato varná deska nesmí být provozována na nestabilních místech (např. na lodi).
- ▶ Dotyk přípojů pod napětím a změna elektrické a mechanické konstrukce Vás ohrožují a mohou vést k poruchám funkce varné desky. Nikdy neotvírejte plášť varné desky.
- ▶ Opravy varné desky smí provádět pouze servisní služba Miele, jinak zaniká nárok na záruku.
- ▶ Pouze u originálních náhradních dílů Miele garantuje, že budou splňovat bezpečnostní požadavky. Vadné díly smíte nahradit jen originálními náhradními díly.
- ▶ Varná deska není určena pro provoz s externím časovým spínačem nebo systémem dálkového ovládání.
- ▶ Jestliže odstraníte síťovou zástrčku z připojovacího vedení nebo připojovací vedení není síťovou zástrčkou vybaveno, musí varnou desku připojit k elektrické síti kvalifikovaný elektrikář.
- ▶ Když je poškozený přívodní síťový kabel, musí ho kvalifikovaný elektrikář nahradit speciálním přívodním síťovým kabelem (viz kapitola „Elektrické připojení“).

## Bezpečnostní pokyny a varovná upozornění

---

- ▶ Při instalačních a údržbářských pracích stejně jako při opravách musí být varná deska úplně odpojená od elektrické sítě. Zajistíte to tím, že
  - je vypnutý jistič elektrické instalace nebo
  - je vyšroubovaná šroubovací pojistka elektrické instalace nebo
  - je vytažená elektrická zástrčka (je-li k dispozici) ze zásuvky. Při vytahování zástrčky netahejte za připojovací síťový kabel, nýbrž za zástrčku.
- ▶ Nebezpečí úrazu elektrickým proudem. Při závadě nebo když se objeví praskliny, trhliny nebo pukliny ve sklokeramické desce, neuvádějte varnou desku do provozu nebo ji ihned vypněte. Odpojte varnou desku od elektrické sítě. Zavolejte servisní službu.
- ▶ Pokud je varná deska vestavěná za čelem nábytku (např. dvířky), čelo nábytku nikdy nezavírejte, když varnou desku používáte. Za zavřeným čelem nábytku se hromadí teplo a vlhkost. Tím se může poškodit varná deska, montážní skříň a podlaha. Čelo nábytku zavřete až po zhasnutí ukazatelů zbytkového tepla.

## Provozní zásady

- ▶ Varná deska se během provozu zahřeje na vysokou teplotu a zůstane horká ještě nějakou dobu po vypnutí. Až když zhasnou všechny ukazatele zbytkového tepla, nehrozí již nebezpečí popálení.
- ▶ Přehřáté oleje a tuky se mohou vznítit. Při práci s oleji a tuky nenechte varnou desku nikdy bez dozoru. Hořící oleje a tuky nikdy nehaste vodou. Vypněte varnou desku. Zaduste plameny opatrně poklicí nebo protipožární houní.
- ▶ Nenechte prvek SmartLine za provozu bez dozoru. Krátké vaření a smažení mějte stále pod dohledem.
- ▶ Plameny mohou zapálit tukové filtry odsavače par. Pod odsavačem par nikdy neflambujte.
- ▶ Když se zahřejí nádobky se spreji, snadno vznětlivé kapaliny nebo hořlavé materiály, mohou se vznítit. Proto snadno vznětlivé předměty nikdy neuchovávejte v zásuvkách přímo pod varnou deskou. Případné příborníky musí být z žáruvzdorného materiálu.
- ▶ Nikdy neohřívejte prázdné varné nádoby.
- ▶ V uzavřených plechovkách vzniká při zavařování a ohřívání přetlak, v jehož důsledku se mohou roztrhnout. Nepoužívejte varnou desku k zavařování a ohřívání plechovek.
- ▶ Když varnou desku přikryjete, hrozí při nechtěném zapnutí nebo zbytkovém teple nebezpečí, že se vznítí, praskne nebo roztaví materiál pokrývky. Varnou desku nikdy nepřikrývejte, např. krycími deskami, plátnem nebo ochrannou fólií.
- ▶ Při zapnutí varné desce, nechtěném zapnutí nebo zbytkovém teple hrozí nebezpečí, že se zahřejí kovové předměty odložené na varné desce. Jiné materiály se mohou roztavit nebo vznítit. Vlhké poklice hrnců se mohou pevně přisát. Varnou desku nikdy nepoužívejte jako odkládací plochu. Po použití vypněte varné zóny.

## Bezpečnostní pokyny a varovná upozornění

---

- ▶ Můžete se spálit o horkou varnou desku. Při všech pracích s horkou varnou deskou si chraňte ruce chňapkami nebo rukavicemi na hrnce. Používejte jen suché rukavice nebo chňapky. Mokrý nebo vlhký textilie lépe vedou teplo a mohou vyvolat popálení párou.
- ▶ Když v blízkosti varné desky používáte elektrický přístroj (např. ruční mixér), dbejte na to, aby se jeho přírodní síťový kabel nedostal do styku s horkou varnou deskou. Mohla by se poškodit izolace kabelu.
- ▶ Sůl, cukr nebo zrnka písku, např. z čištění zeleniny, mohou způsobit škrábance, když se dostanou na spodní stranu nádobí. Než na varnou desku postavíte nádobí, dávejte pozor, aby dno nádobí i sklokeramická deska byly čisté.
- ▶ Když na sklokeramickou desku spadnou byť i malé předměty jako např. solnička, mohou v ní vzniknout trhliny nebo praskliny. Dávejte pozor, aby na sklokeramickou desku nespadly žádné předměty.
- ▶ Horké předměty na sensorových tlačítkách a ukazatelích by mohly poškodit elektroniku, která se nachází pod nimi. Proto horké hrnce a pánve nikdy nestavte na sensorová tlačítka a ukazatele.
- ▶ Když se na horkou varnou desku dostane cukr, pokrmy obsahující cukr, umělá hmota nebo alobal a roztaví se, poškodí při chladnutí sklokeramickou desku. Varnou desku okamžitě vypněte a tyto látky ihned důkladně seškrábněte škrabkou na sklo. Použijte při tom chňapky. Sklokeramickou desku pak po vychladnutí dočistěte čistícím prostředkem na sklokeramiku.
- ▶ Zahřívání prázdných hrneců mohou vést k poškození sklokeramické desky. Nenechte varnou desku za provozu bez dozoru.
- ▶ Drsná dna hrneců a pánví poškrábou sklokeramickou desku. Používejte pouze hrnce a pánve s hladkým dnem.
- ▶ Varné nádobí při přemísťování zvedejte. Tak zabráníte šmouhám vzniklým otěrem a škrábancům.

## Bezpečnostní pokyny a varovná upozornění

---

- ▶ Z důvodu rychlého rozehtívání může za jistých okolností teplota dna varného nádobí za velmi krátkou dobu dosáhnout hodnoty samovznícení olejů nebo tuků. Nenechte varnou desku za provozu bez dozoru.
- ▶ Tuky a oleje zahřívejte maximálně jednu minutu a nikdy na to nepoužívejte funkci Booster.
- ▶ Pouze pro osoby s kardiostimulátorem: V bezprostřední blízkosti zapnuté varné desky vzniká elektromagnetické pole. Újma pro kardiostimulátor je však nepravděpodobná. V případě pochybností se obraťte na výrobce kardiostimulátoru nebo na svého lékaře.
- ▶ Elektromagnetické pole zapnuté varné desky může být na újmu funkce magnetizovatelných předmětů. Kreditní karty, paměťová média, kalkulačky atd. se nesmí nacházet v bezprostřední blízkosti zapnuté varné desky.
- ▶ Kovové předměty, které jsou uloženy v zásuvce pod varnou deskou, se mohou při delším, intenzivním používání varné desky zahřát na vysokou teplotu.
- ▶ Varná deska je vybavená ventilátorem chlazení. Pokud se pod zabudovanou varnou deskou nachází zásuvka, musíte dbát na dostatečný odstup mezi obsahem zásuvky a spodní stranou varné desky, aby byl zaručen dostatečný přívod vzduchu pro varnou desku.
- ▶ Pokud se pod vestavěnou varnou deskou nachází zásuvka, neuchovávejte v ní špičaté nebo malé předměty, papír, ubrousky atd. Tyto předměty mohou větracími štěrbinami vniknout nebo být nasáty do pláště a poškodit tak ochlazovací ventilátor nebo omezit chlazení.
- ▶ Na varné zóně, zóně pro pekáč nebo ve varné oblasti PowerFlex nepoužívejte nikdy dvě varné nádoby současně.

## Bezpečnostní pokyny a varovná upozornění

---

► Když nádobí na varné zóně nebo zóně pro pekáč stojí jen částečně, mohou se ucha nebo rukojeti za jistých okolností zahřát na velmi vysokou teplotu.

Na varnou zónu nebo zónu pro pekáč pokládejte varné nádobí vždy doprostřed.

► Když pro varné nádobí použijete indukční deskový adaptér, mohou se poškodit nebo dokonce zničit indukční generátory. Nepoužívejte indukční deskové adaptéry.

## Čištění a ošetřování

- ▶ Pára z parního čisticího zařízení se může dostat k součástem pod napětím a vyvolat zkrat.  
Na čištění varné desky nikdy nepoužívejte parní čisticí zařízení.
- ▶ Pokud je varná deska zabudována nad pečicí troubou nebo sporákem s pyrolýzou, nezprovozňujte ji během pyrolýzy, protože se může aktivovat ochrana proti přehřátí varné desky (viz příslušná kapitola).
- ▶ Miele Vám poskytuje až 15letou, nejméně však 10letou záruku dodání náhradních dílů pro zachování funkčnosti po skončení sériové výroby Vašeho přístroje CombiSet.

# Váš příspěvek k ochraně životního prostředí

---

## Likvidace přepravního obalu

Obal chrání přístroj před poškozením během přepravy. Obalové materiály byly zvoleny s přihlédnutím k aspektům ochrany životního prostředí a k možností jejich likvidace, a jsou tedy recyklovatelné.

Vrácení obalů do materiálového cyklu šetří suroviny a snižuje množství odpadů. Váš specializovaný prodejce odebere obal zpět.

## Likvidace starého přístroje

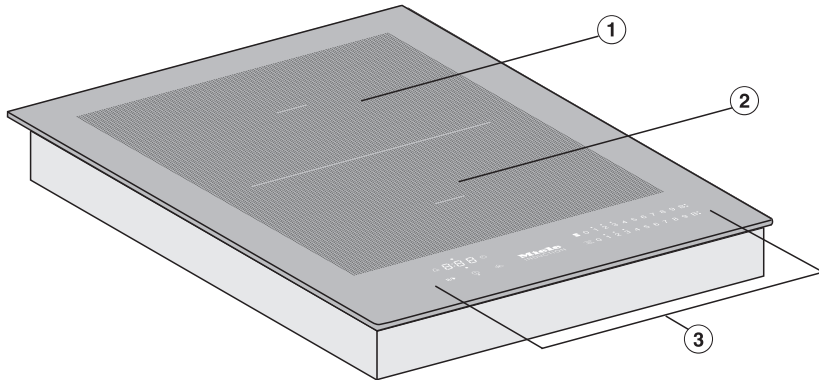
Elektrické a elektronické přístroje často obsahují hodnotné materiály. Obsahují také určité látky, směsi a konstrukční součásti, které byly nutné pro jejich funkci a bezpečnost. V domovním odpadu a při neodborném nakládání mohou škodit lidskému zdraví a životnímu prostředí. Svůj starý přístroj proto v žádném případě nedávejte do domovního odpadu.



Místo toho využijte oficiální sběrná a vratná místa pro odevzdávání a užitkování elektrických a elektronických přístrojů zřízená obcemi, prodejci nebo společností Miele. Podle zákona jste sami zodpovědní za vymazání případných osobních údajů na likvidovaném starém přístroji. Postarejte se prosím o to, aby byl starý přístroj až do odvozu uložen tak, aby se k němu nedostaly děti.



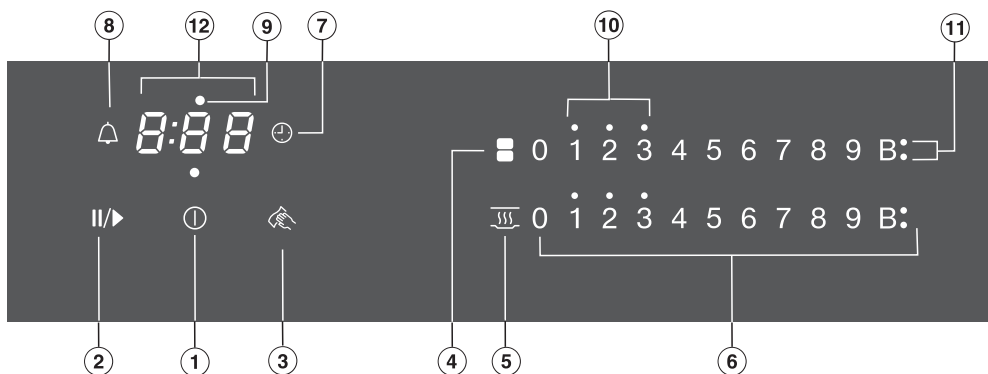
## Varná deska



- ① varná zóna PowerFlex s funkcí TwinBooster kombinací s varnou zónou PowerFlex ② lze vytvořit varnou oblast PowerFlex
- ② varná zóna PowerFlex s funkcí TwinBooster
- ③ ovládací a zobrazovací prvky

# Popis přístroje

## Ovládací a zobrazovací prvky



### Senzorová tlačítka

- ① zap./vyp. varné desky
- ② Stop&Go  
Pro zastavení/spuštění probíhající přípravy pokrmu
- ③ ochrana při utírání  
Pro uzamčení sensorových tlačítek
- ④ varné zóny PowerFlex  
Pro manuální spojení/rozpojení varných zón PowerFlex
- ⑤ udržování teploty  
Pro aktivaci/deaktivaci funkce udržování teploty
- ⑥ ovládací stupnice
  - Pro nastavení stupně výkonu
  - Pro nastavování časů
- ⑦ automatické vypínání  
Automaticky vypíná varné zóny
- ⑧ kuchyňský budík

## Ukazatele/kontrolky

⑨ přiřazení varné zóny automatickému vypínání  
Automatické vypínání varné zóny je aktivované

⑩ zbytkové teplo

⑪ funkce Booster  
Funkce Booster je aktivovaná

⑫ ukazatel časovače

0:00 až čas

9:59

LOC je aktivované zablokování zprovoznění/blokování

dE je aktivovaný demonstrační mód

## Údaje k varným zónám

varná zóna	Ø v cm <sup>1</sup>	výkon ve wattech při 230 V <sup>2</sup>
①	15–23	standardní 2100 TwinBooster, stupeň 1 3000 TwinBooster, stupeň 2 3650
②	15–23	standardní 2100 TwinBooster, stupeň 1 3000 TwinBooster, stupeň 2 3650
① + ②	22–23/ 15x23–23x39	standardní 3150 TwinBooster, stupeň 1 3400 TwinBooster, stupeň 2 3650
		celkem 3650

<sup>1</sup> V uvedeném rozsahu můžete používat varné nádoby s libovolným průměrem dna.


<sup>2</sup> Uvedený výkon se může měnit podle velikosti a materiálu varného nádobí.

## Princip funkce

---


Pod indukční varnou zónou je umístěná indukční cívka. Cívka vytváří magnetické pole, které působí přímo na dno nádobí a zahřívá je. Varná zóna se zahřívá pouze nepřímo teplem odevzdaným dnem nádobí.

Indukce funguje jen u varného nádobí s magnetizovatelným dnem (viz kapitola „Varné nádobí“). Automaticky zohledňuje velikost postaveného varného nádobí.

 **Nebezpečí popálení horkými předměty.**

Při zapnuté varné desce, nechtěném zapnutí nebo zbytkovém teple hrozí nebezpečí, že se zahřejí kovové předměty odložené na varné desce.

Varnou desku nikdy nepoužívejte jako odkládací plochu.

Varnou desku po použití vypněte sensorovým tlačítkem .

## Zvuky

Při provozu indukčních varných zón mohou ve varném nádobí, v závislosti na materiálu a zpracování dna, vznikat následující zvuky:

Bzučení při vysokém stupni výkonu. Snižuje se nebo zmizí, když se stupeň výkonu sníží.

Praskání se může vyskytnout u varného nádobí, které má dno z různých materiálů (např. sendvičové dno).

Pískání, když jsou dvě navzájem spojené varné zóny (viz kapitola „Obsluha“, odstavec „Funkce Booster“) současně v provozu a zároveň se na nich používá varné nádobí s dnem z různých materiálů (např. sendvičové dno).

Cvakání při elektronických spínacích procesech, zvláště při nízkých stupních výkonu.

Cvrlikání, když se zapne ventilátor chlazení. Zapíná se pro ochranu elektroniky, když je varná deska intenzivně využívána. Ventilátor chlazení může běžet dále i po vypnutí varné desky.

## Řízení výkonu

Varná deska má určitý maximální celkový výkon, který nelze překročit z bezpečnostních důvodů.

Obě varné zóny na varné desce jsou navzájem propojené. Propojením je možné převést výkon jedné varné zóny na jinou varnou zónu.

Naposledy provedené nastavení má přednost a je varnou deskou realizováno.

Je-li výkon jedné varné zóny převeden na propojenou varnou zónu, tak musí být snížen výkon na první zapnuté.

Maximální možný celkový výkon naleznete v kapitole „Popis přístroje“, odstavec „Údaje k varným zónám“.

Pokud je od nově zapnuté varné zóny požadován vyšší výkon, než může odezdat zapnutá varná zóna, může to mít následující dopady na první zapnutou varnou zónu:

- Sníží se stupeň výkonu.
- Deaktivuje se automatika uvedení do varu. Vaření pokračuje na nastaveném stupni následného vaření. Pokud výkon nestačí, tak se stupeň výkonu dále sníží.
- Deaktivuje se funkce Booster.
- Vypne se varná zóna.

Když se sníží naposledy nastavený stupeň výkonu nebo se vypne funkce Booster, tak lze opět zvýšit stupeň výkonu propojené varné zóny.

# Varné nádobí

---

## Vhodné varné nádobí

- nerez ocel s magnetizovatelným dnem
- emailovaná ocel
- litina

Vlastnosti dna nádobí mohou ovlivnit rovnoměrnou přípravu pokrmu (např. když má zhnědnout palačinka). Dno nádobí má rovnoměrně rozdělovat teplo. Vhodné je sendvičové dno z nerezové oceli.

## Nevhodné varné nádobí

- nerez oceli s nemagnetizovatelným dnem
- hliníku nebo mědi
- skla, keramiky nebo kameniny

## Zkouška varného nádobí

Když si nejste jistí, zda jsou hrnec nebo pánev vhodné pro indukci, dejte magnet ke dnu nádobí. Pokud bude magnet držet, je varné nádobí obecně vhodné.

## Indikace chybějícího nebo nevhodného varného nádobí

Na stupnici varné zóny bliká nastavený stupeň výkonu, když

- je varná zóna zapnuta bez varného nádobí nebo s nevhodným nádobím (nádobí s nemagnetizovatelným dnem)
- je příliš malý průměr dna postaveného varného nádobí
- je varné nádobí odstraněno ze zapnuté varné zóny

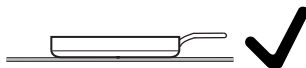
Když do 3 minut postavíte vhodné varné nádobí, přestane blikat stupeň výkonu a můžete pokračovat jako obvykle.

Když nepostavíte žádné nádobí nebo postavíte nevhodné nádobí, varná zóna se po 3 minutách automaticky vypne.

### Tipy

- Pro optimální využití varné zóny zvolte varné nádobí s vhodným průměrem dna (viz kapitola „Popis přístroje“, odstavec „Udaje k varným zónám“). Když je hrnec příliš malý, není rozpoznán.
- Varné nádobí umísťujte na příslušnou varnou zónu nebo varnou oblast co nejvíce doprostřed.
- Používejte pouze hrnce a pánve s hladkým dnem. Drsná dna hrnců a pánví poškrábou sklokeramickou desku.
- Varné nádobí při přemísťování zvedejte. Tak zabráníte šmouhám vzniklým otěrem a škrábancům. Škrábance, které vzniknou, když varné nádobí posouváte sem a tam, neomezují funkci varné desky. Takové škrábance jsou normální stopy používání a nejsou důvodem k reklamaci.

- Při pořizování pánví a hrnců si uvědomte, že se často uvádí maximální nebo horní průměr. Důležitý je ale (zpravidla menší) průměr dna.



- Používejte pokud možno pánve s rovným okrajem. U pánví s šikmým okrajem působí indukce také v okrajové oblasti pánve. Tím se okraj pánve může zbarvit nebo se může loupat povlakování.

## Tipy pro úsporu energie

---

- Pokud je to možné, vařte jen v uzavřených hrncích nebo pánvích. Tak se zabrání zbytečnému úniku tepla.
- Pro malé množství zvolte malý hrnec. Malý hrnec vyžaduje méně energie než velký, jen málo naplněný hrnec.
- Vařte s malým množstvím vody.
- Po rozvaření nebo osmahnutí přepněte včas zpět na nižší stupeň výkonu.
- Pro zkrácení doby přípravy použijte rychlovarný hrnec.



- Přilepte typový štítek, který je součástí dokumentace dodané s Vaším přístrojem, na místo k tomu určené v kapitole „Servisní služba“.
- Odstraňte ochranné fólie a nálepky, které mohou být na přístroji umístěny.

## První čištění prvku SmartLine

- Před prvním použitím svoji varnou desku otřete vlhkou utěrkou a osušte ji.

## První uvedení do provozu prvku SmartLine

Kovové součásti jsou nakonzervovány ochranným prostředkem. Při prvním uvádění prvku SmartLine do provozu tak vznikají zápachy a případně výpary. Také zahříváním indukčních cívek vzniká v prvních hodinách provozu zápach. Při každém dalším použití se zápach snižuje a nakonec zcela zmizí.

Zápach a případně vystupující výpary nepoukazují na chybné připojení nebo závadu přístroje a nejsou zdraví škodlivé.

Uvědomte si, že doba rozehrátí je u indukčních varných desek mnohem kratší než u běžných varných desek.

## Rozsah nastavení

Varná deska je z výroby naprogramovaná na 9 stupňů výkonu. Pokud si přejete jemnější odstupňování, můžete je rozšířit na 17 stupňů výkonu (viz kapitola „Programování“).

	rozsah nastavení	
	z výroby (9 stupňů)	rozšířený (17 stupňů)
rozpouštění másla rozpouštění želatiny rozpouštění čokolády	1–2	1–2.
vaření mléčné kaše	2	2–2.
ohřívání malých množství tekutiny namáčení rýže	3	3–3.
rozmrazování zeleniny v kuse	3	2.–3
namáčení obilovin	3	2.–3.
ohřívání tekutých a polopevných pokrmů příprava omelety a sázených vajec bez kůrky dušení ovoce	4	4–4.
namáčení těstovin	4	4–5.
dušení zeleniny, ryb	5	5
rozmrazování a ohřívání hluboce zmrazených pokrmů	5	5–5.
šetrné smažení (bez přepalování tuku) sázených vajec	6	5.–6.
předvaření větších množství, např. Eintopf šlehání krémů a omáček, např. vinné pěny nebo holandské omáčky	6–7	6.–7
šetrné smažení (bez přepalování tuku) ryb, řízků, klobás	6–7	6.–7.
smažení bramboráků, lívanců, placiček	7	6.–7
restování dušených pokrmů	8	8–8.
vaření velkých množství vody vedení do varu	9	9


Údaje jsou orientační hodnoty. Výkon indukční cívky se mění podle velikosti a materiálu dna varného nádobí. Proto je možné, že se pro vaše nádobí budou stupně výkonu trochu lišit. Zjistěte si praktickým používáním optimální nastavení pro svoje varné nádobí. U nového varného nádobí, jehož užité vlastnosti Vám nejsou známe, nastavte stupeň výkonu nejbližší nižší než uvedený stupeň.

## Princip ovládání

Váš prvek SmartLine je vybaven elektronickými sensorovými tlačítky, která reagují na dotyk prstu. Sensorové tlačítko zap./vyp. ① musíte při zapínání z bezpečnostních důvodů tisknout trochu déle než ostatní tlačítka.


Každá reakce tlačítek je potvrzena akustickým signálem.

Při vypnutém prvku SmartLine je vidět jen natištěný symbol sensorového tlačítka zap./vyp. ①. Když prvek SmartLine zapnete, rozsvítí se další sensorová tlačítka.

 Chybná funkce vinou znečištěných anebo zakrytých sensorových tlačítek.

Sensorová tlačítka nereagují nebo dochází k neúmyslnému spínání, případně dokonce k automatickému vypnutí (viz kapitola „Bezpečnostní zařízení“, odstavec „Bezpečnostní vypnutí“). Horké varné nádobí na sensorových tlačítkách/ukazatelích může poškodit pod nimi se nacházející elektroniku.

Udržujte sensorová tlačítka a ukazatele čisté, neodkládejte na ně žádné předměty a nestavte na ně horké varné nádobí.

 Nebezpečí požáru vyvolané přehřátým připravovaným pokrmem. Připravovaný pokrm, který není pod dozorem, se může přehřát a vznítit. Nenechte varnou desku za provozu bez dozoru.

Uvědomte si, že doba rozehřátí je u indukčních varných desek mnohem kratší než u běžných varných desek.

## Zapnutí varné desky

- Stiskněte sensorové tlačítko ①.

Rozsvítí se další sensorová tlačítka.

Pokud nenásleduje další zadání, varná deska se po několika sekundách z bezpečnostních důvodů vypne.

## Nastavení stupně výkonu

Z výroby je aktivované trvalé rozpoznání hrnce (viz kapitola „Programování“). Když je varná deska zapnutá a na některou varnou zónu postavíte varné nádobí, rozsvítí se všechna sensorová tlačítka stupnice.

- Postavte varné nádobí na požadovanou varnou zónu.
- Na příslušné stupnici stiskněte sensorové tlačítko odpovídající požadovanému stupni výkonu.

## Vypnutí varné zóny/varné desky

- Pro vypnutí varné zóny stiskněte sensorové tlačítko 0 na příslušné stupnici.
- Pro vypnutí varné desky a tím všech varných zón stiskněte sensorové tlačítko ①.

## Ukazatel zbytkového tepla

Když je některá varná zóna horká, po vypnutí se rozsvítí ukazatel zbytkového tepla. V závislosti na teplotě se zobrazuje tečka nad stupni výkonu 1, 2 a 3.

Tečky ukazatele zbytkového tepla hasnou postupně s postupujícím chladnutím varných zón. Poslední tečka zhasne až tehdy, když se lze bez nebezpečí dotknout varné zóny.



Nebezpečí popálení horkými varnými zónami.

Po skončení vaření jsou varné zóny horké.

Dokud svítí ukazatele zbytkového tepla, nedotýkejte se varných zón.

## Nastavení stupně výkonu – rozšířený rozsah nastavení

- Stiskněte stupnici mezi senzorovými tlačítky.

Senzorová tlačítka před mezistupněm a za ním svítí jasněji než ostatní tlačítka.

Příklad:

Když jste nastavili stupeň výkonu 7., svítí 7 a 8 jasněji než ostatní senzorová tlačítka.

## Varná oblast PowerFlex

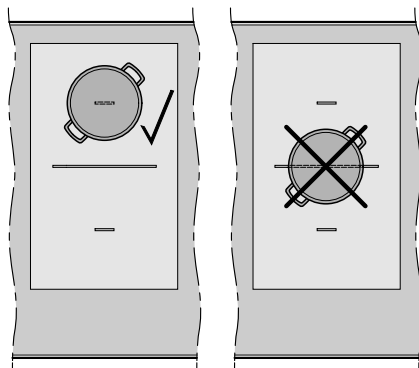
Varné zóny PowerFlex se automaticky sloučí do jedné varné oblasti PowerFlex, když na varnou desku postavíte dostatečně velké varné nádobí (viz kapitola „Popis přístroje“, odstavec „Varná deska“). Nastavení pro varnou oblast se řídí ovládací stupnicí přední nebo levé varné zóny PowerFlex (podle modelu). Varné zóny PowerFlex můžete sloučit nebo rozdělit také manuálně:

- Stiskněte sensorové tlačítko .

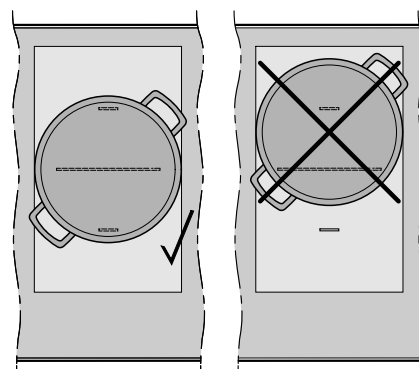
## Umístění varného nádobí

Přiřazení velikosti varného nádobí a jeho umístění najdete v údajích k varným zónám svého modelu varné desky (viz kapitola „Popis přístroje“, odstavec „Údaje k varným zónám“).

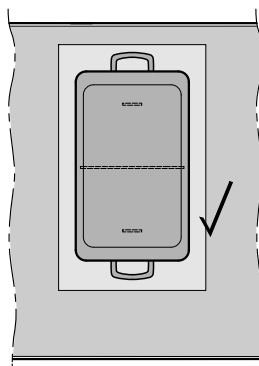
## Varná zóna PowerFlex



## Varná oblast PowerFlex (hrnec)



## Varná oblast PowerFlex (pekáč)



## Automatika uvedení do varu

Při aktivované automatice uvedení do varu se provádí rozehrívání s nejvyšším výkonem (uvedení do varu) a pak se přepne zpět na nastavený stupeň výkonu (stupeň následného vaření). Doba uvedení do varu závisí na nastaveném stupni následného vaření (viz tabulka).

## Aktivace automatiky uvedení do varu

- Tiskněte sensorové tlačítko požadovaného stupně následného vaření tak dlouho, dokud nezazní signál a sensorové tlačítko nezačne blikat.

Během doby uvedení do varu (viz tabulka) bliká nastavený stupeň následného vaření.

Při rozšířeném rozsahu stupňů výkonu (viz kapitola „Programování“) a zvoleném některém mezistupni blikají sensorová tlačítka před mezistupněm a za ním.

Když během doby uvedení do varu změňte stupeň následného vaření, automatické uvedení do varu deaktivujete.

## Deaktivace automatiky uvedení do varu

- Stiskněte sensorové tlačítko nastaveného stupně následného vaření.

nebo

- Nastavte jiný stupeň výkonu.

stupeň následného vaření*	doba uvedení do varu [min:sek]
1	asi 0:15
1.	asi 0:15
2	asi 0:15
2.	asi 0:15
3	asi 0:25
3.	asi 0:25
4	asi 0:50
4.	asi 0:50
5	asi 2:00
5.	asi 5:50
6	asi 5:50
6.	asi 2:50
7	asi 2:50
7.	asi 2:50
8	asi 2:50
8.	asi 2:50
9	–

\* Stupně následného vaření s tečkou jsou k dispozici jen při rozšířeném rozsahu stupňů výkonu (viz kapitola „Programování“)

## Booster

Varné zóny jsou vybavené funkcí TwinBooster.

Booster zvyšuje výkon, aby se ohřálo velké množství, např. vody na vaření těstovin. Toto zvýšení výkonu je aktivní maximálně 15 minut.

Když se aktivuje funkce Booster, mohou se změnit nastavení aktivních varných zón, viz kapitola „Indukce“, odstavec „Řízení výkonu“.

Booster můžete využívat maximálně u 1 varné zóny nebo u varné oblasti PowerFlex.

Když funkci Booster aktivujete, když

- není nastavený žádný stupeň výkonu, tak po skončení času funkce Booster nebo při předčasné deaktivaci dojde automaticky k přepnutí zpět na stupeň výkonu 9.
- je nastavený některý stupeň výkonu, tak po skončení času funkce Booster nebo při předčasné deaktivaci dojde automaticky k přepnutí zpět na předtím zvolený stupeň výkonu.

## Aktivace funkce TwinBooster

### Stupeň 1

- Postavte varné nádobí na požadovanou varnou zónu.
- Nastavte případně stupeň výkonu.
- Stiskněte sensorové tlačítko **B**.

Rozsvítí se kontrolka ● pro TwinBooster stupně 1.

### Stupeň 2

- Postavte varné nádobí na požadovanou varnou zónu.
- Nastavte případně stupeň výkonu.
- Stiskněte dvakrát sensorové tlačítko **B**.

Rozsvítí se kontrolka ● pro TwinBooster stupně 2.

## Deaktivace funkce TwinBooster

- Stiskněte sensorové tlačítko **B** tolikrát, až zhasnou kontrolky.
- nebo
- Nastavte jiný stupeň výkonu.



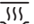
## Udržování teploty

Funkce udržování teploty slouží k udržování teploty horkých jídel přímo po přípravě, ne k opětovnému ohřívání vychladlých jídel.

Maximální doba udržování teploty je 2 hodiny.

- Jídla udržujte teplá výhradně ve varném nádobí (hrnec/pánev). Varné nádobí přikryjte poklicí.
- Pevná nebo hustá jídla (bramborová kaše, hustá polévka) občas zamíchejte.
- Ztráty živin začínají při přípravě potravin a při udržování teploty pokračují. Čím déle se potraviny udržují teplé, tím větší jsou ztráty živin. Doba udržování teploty by měla být co nejkratší.

## Aktivace/deaktivace udržování teploty

- Stiskněte senzorové tlačítko  požadované varné zóny.

# Časovač

Když chcete použít časovač, musí být prvek SmartLine zapnutý.

Časovač lze využít pro 2 funkce:

- pro nastavení kuchyňského budíku
- pro automatické vypnutí varné zóny/topného tělesa/oblasti tepanu

Funkce můžete používat současně.

Můžete nastavit čas od 1 minuty (0:01) do 9 hodin 59 minut (9:59).

Časy do 59 minut se zadávají v minutách (0:59), časy od 60 minut v hodinách a minutách. Časy se zadávají v pořadí hodiny, místo desítek minut, místo jednotek minut.

Příklad:

59 minut = 0:59 hodin,

zadání: 5–9

80 minut = 1:20 hodin,

zadání: 1–2–0

Po zadání první číslice trvale svítí ukazatel časovače, po zadání druhé číslice se první číslice přesune vlevo, po zadání třetí číslice se první a druhá číslice přesunou vlevo.

## Kuchyňský budík


Kuchyňský budík se nastavuje levou nebo levou přední ovládací stupnicí (podle modelu).

### Nastavení kuchyňského budíku

- Stiskněte sensorové tlačítko .

Bliká ukazatel časovače.

- Nastavte požadovaný čas.

Když stisknete sensorové tlačítko  nebo počkáte 10 sekund, kuchyňský budík se spustí.

### Změna kuchyňského budíku


- Stiskněte sensorové tlačítko .

Bliká ukazatel časovače.

- Nastavte požadovaný čas.

### Zrušení kuchyňského budíku

- Stiskněte sensorové tlačítko .

- Stiskněte  na ovládací stupnici.


## Automatické vypínání

Můžete nastavit čas, po jehož uplynutí se automaticky vypne varná zóna. Funkci lze použít pro všechny varné zóny současně.

Když je naprogramovaný čas delší než maximálně přípustná doba provozu, bezpečnostní vypnutí vypne varnou zónu (viz kapitola „Bezpečnostní zařízení“, odstavec „Bezpečnostní vypnutí“).


Čas vypnutí se vždy nastavuje na stupnici varné zóny, která se má automaticky vypnout.

### Nastavení času vypnutí

- Nastavte u požadované varné zóny stupeň výkonu.
- Stiskněte sensorové tlačítko .

Bliká ukazatel časovače.


- Nastavte požadovaný čas.

Když stisknete sensorové tlačítko  nebo počkáte 10 sekund, začne se odpočítávat čas vypnutí.


Pomalou bliká kontrolka přiřazení varné zóny automatickému vypínání.

- Pro nastavení času vypnutí pro další varnou zónu postupujte podle již uvedeného popisu.

Když je naprogramováno více časů vypnutí, zobrazuje se nejkratší zbývajcí doba a pomalu bliká příslušná kontrolka. Ostatní kontrolky svítí trvale.

- Pro zobrazení zbývajících dob odpočítávaných na pozadí stiskněte sensorové tlačítko  tolikrát, až začne pomalu blikat kontrolka požadované varné zóny.


### Změna času vypnutí

- Stiskněte sensorové tlačítko  tolikrát, až bude pomalu blikat kontrolka požadované varné zóny.


Bliká ukazatel časovače.

- Nastavte požadovaný čas.

### Zrušení času vypnutí

- Stiskněte sensorové tlačítko  tolikrát, až bude pomalu blikat kontrolka požadované varné zóny.


Bliká ukazatel časovače.




- Stiskněte sensorové tlačítko  na ovládací stupnici.

# Časovač

---

## Současné použití funkcí časovače

Když používáte obě funkce současně, zobrazuje se vždy nejkratší čas. Pomalu bliká sensorové tlačítko  (kuchyňský budík) nebo kontrolka varné zóny s nejkratším časem.

- Abyste si nechali zobrazit zbývající doby odpočítávané na pozadí, stiskněte sensorové tlačítko  nebo .
- Pokud je pro několik varných zón na-programovaný čas vypnutí, stiskněte sensorové tlačítko  tolikrát, až bude pomalu blikat kontrolka požadované varné zóny.

## Stop&Go

Při aktivaci funkce Stop&Go se sníží stupeň výkonu všech zapnutých varných zón na 1.

Stupně výkonu varných zón a nastavení časovače se nedají změnit, lze jen vypnout varnou desku. Kuchyňský budík, časy vypnutí, časy funkce Booster a časy pro uvedení do varu běží dál.

Při deaktivaci pracují varné zóny nadále s naposledy nastaveným stupněm výkonu.

Není-li funkce deaktivována do 1 hodiny, varná deska se vypne.

## Aktivace/deaktivace

- Stiskněte senzorové tlačítko II/▶.

## Recall

Pokud byl prvek SmartLine za provozu omylem vypnut, můžete touto funkcí obnovit všechna nastavení. Prvek SmartLine musí být znovu zapnut do 10 sekund po vypnutí.

- Zapněte znovu prvek SmartLine.

Předtím nastavené stupně výkonu blikají.

- Stiskněte ihned jeden z blikajících stupňů výkonu.

Provoz pokračuje s předtím provedenými nastaveními.

# Doplňkové funkce

## Ochrana pro utření


Můžete na 20 sekund zablokovat senzorová tlačítka prvku SmartLine, abyste například odstranili znečištění. Senzorové tlačítko ① se nezablokuje.

### Aktivace

- Stiskněte senzorové tlačítko .

Na ukazateli časovače se odpočítává čas.

### Deaktivace

- Tiskněte senzorové tlačítko  tak dlouho, dokud nezhasne ukazatel časovače.

## Demonstrační mód

Tato funkce umožňuje specializovaným obchodům prezentovat prvek SmartLine bez vytápění.

### Aktivace/deaktivace demonstračního módu

- Zapněte prvek SmartLine.
- Na libovolné stupnici stiskněte senzorové tlačítko 0.
- Stiskněte pak na 6 sekund současně senzorová tlačítka 0 a 2.

Na ukazateli časovače několik sekund bliká  $dE$  střídavě s  $D_n$  (demonstrační mód aktivovaný) nebo  $OFF$  (demonstrační mód deaktivovaný).

## Zobrazení údajů prvku SmartLine

Můžete si nechat zobrazit označení modelu a verzi software svého prvku SmartLine. Na prvku SmartLine line se nesmí nacházet nádobí.

### Označení modelu

- Zapněte prvek SmartLine.
- Na libovolné stupnici stiskněte senzorové tlačítko 0.
- Stiskněte pak současně senzorová tlačítka 0 a 4.

Na ukazateli časovače vždy střídavě blikají 2 číslice:

$12$  bliká střídavě s  $34$  = CS 1234

### Verze software

- Zapněte prvek SmartLine.
- Na libovolné stupnici stiskněte senzorové tlačítko 0.
- Stiskněte pak současně senzorová tlačítka 0 a 3.

Na ukazateli časovače se objeví číslice:

$2:00$  = verze software

## Zablokování zprovoznění/blokování

Zablokování se deaktivuje výpadkem elektrické sítě.

Váš prvek SmartLine je vybavený zablokováním zprovoznění a blokováním, aby nebylo možné prvek neúmyslně zapnout nebo změnit nastavení.


**Zablokování zprovoznění** se aktivuje při vypnutí prvku SmartLine. Když je aktivované, nedá se zapnout prvek a ovládat časovač. Nastavený kuchyňský budík běží dál. Prvek SmartLine je naprogramovaný tak, že se zablokování zprovoznění musí aktivovat manuálně. Je možné naprogramovat, aby se zablokování zprovoznění aktivovalo automaticky 5 minut po vypnutí prvku SmartLine (viz kapitola „Programování“).

**Blokování** se aktivuje při zapnutí prvku SmartLine. Když je aktivované, dá se prvek obsluhovat jen částečně:

- Nelze měnit nastavené stupně výkonu.
- Lze změnit nastavený kuchyňský budík.
- Prvek SmartLine lze jen vypnout.


Když při aktivovaném zablokování zprovoznění nebo blokování stisknete nedovolené sensorové tlačítko, zobrazuje se na ukazateli časovače několik sekund *LDC* a zazní signál.

## Aktivace zablokování zprovoznění

- Tiskněte 6 sekund sensorové tlačítko .

Na ukazateli časovače se odpočítávají sekundy. Po uplynutí času se na ukazateli časovače objeví *LDC*. Zablokování zprovoznění je aktivované.

## Deaktivace zablokování zprovoznění

- Tiskněte 6 sekund sensorové tlačítko .

Na ukazateli časovače se krátce objeví *LDC*, pak se odpočítávají sekundy. Po uplynutí času je zablokování zprovoznění deaktivované.

## Aktivace blokování

- Stiskněte a 6 sekund podržte současně sensorová tlačítka  a .

Na ukazateli časovače se odpočítávají sekundy. Po uplynutí času se na ukazateli časovače objeví *LDC*. Blokování je aktivované.

## Deaktivace blokování

- Stiskněte a 6 sekund podržte současně sensorová tlačítka  a .

Na ukazateli časovače se krátce objeví *LDC*, pak se odpočítávají sekundy. Po uplynutí je blokování deaktivované.

# Bezpečnostní zařízení

## Bezpečnostní vypnutí

### Jsou přikrytá sensorová tlačítka

Váš prvek SmartLine se automaticky vypne, když jedno nebo několik sensorových tlačítek zůstane déle než asi 10 sekund zakrytých, například dotykem prstu, překypěným připravovaným jídlem nebo odloženými předměty. Nad sensorovým tlačítkem ① krátce zabliká  $\mathcal{L}$  a zazní signál. Když předměty nebo znečištění odstraníte, zhasne  $\mathcal{L}$  a prvek SmartLine bude opět připravený k provozu.

### Je příliš dlouhá doba provozu.

Bezpečnostní vypnutí se automaticky aktivuje, když je varná zóna zahřívána neobvykle dlouhou dobu. Tato doba závisí na zvoleném stupni výkonu. Pokud je překročena, varná zóna se vypne a objeví se ukazatel zbytkového tepla. Když varnou zónu vypnete a zapnete, bude opět připravená k provozu.

Z výroby je varná deska naprogramovaná na bezpečnostní stupeň 0. V případě potřeby můžete nastavit vyšší bezpečnostní stupeň s kratší maximální dobou provozu (viz tabulka).

stupeň výkonu*	maximální doba provozu [hod:min]		
	bezpečnostní stupeň		
	0**	1	2
1	10:00	8:00	5:00
1.	10:00	7:00	4:00
2/2.	5:00	4:00	3:00
3/3.	5:00	3:30	2:00
4/4.	4:00	2:00	1:30
5/5.	4:00	1:30	1:00
6/6.	4:00	1:00	0:30
7/7.	4:00	0:42	0:24
8	4:00	0:30	0:20
8.	4:00	0:30	0:18
9	1:00	0:24	0:10

\* Stupně výkonu s tečkou jsou k dispozici jen při rozšířeném rozsahu stupňů výkonu (viz kapitola „Rozsahy nastavení“)

\*\* nastavení z výroby



## Ochrana proti přehřátí

Všechny indukční cívky a chladiče elektroniky jsou vybaveny ochranou proti přehřátí. Než se indukční cívky nebo chladiče přehřejí, provede ochrana proti přehřátí některé z následujících opatření:

### Indukční cívky

- Je stornována zapnutá funkce Booster.
- Sníží se nastavený stupeň výkonu.
- Varná zóna se automaticky vypne. Na ukazateli časovače bliká *Err* střídavě s 044.

Po zhasnutí chybového hlášení můžete varnou zónu opět uvést do provozu jako obvykle.

### Chladič

- Je stornována zapnutá funkce Booster.
- Sníží se nastavený stupeň výkonu.
- Automaticky se vypnou varné zóny.

Příslušné varné zóny můžete uvést do provozu jako obvykle až poté, co chladič dostatečně vychladne.

Ochrana proti přehřátí může vybit v těchto situacích:

- Postavené varné nádoby se zahřívá prázdné.
- Tuk nebo olej se zahřívá při vysokém stupni výkonu.
- Spodní strana varné desky není dostatečně odvětraná.
- Horká varná zóna je znovu zapnuta po výpadku proudu.

Pokud se ochrana proti přehřátí aktivuje znovu navzdory odstranění příčin, zavolejte servisní službu.

# Programování

---

Naprogramování prvku SmartLine můžete přizpůsobit svým osobním potřebám. Můžete postupně změnit několik nastavení.

Po vyvolání programování se objeví symbol ⊕ a na ukazateli časovače *PC*. Po několika sekundách bliká na ukazateli časovače střídavě *P:01* (program 01) a *C:01* (kód).

## Změna naprogramování

### Vyvolání programování

- Při vypnutém prvku SmartLine **tiskněte současně** sensorová tlačítka ⊕ a II/▶ tak dlouho, dokud se neobjeví symbol ⊕ a na ukazateli časovače *PC*.

### Nastavení programu

U dvoumístných čísel programu musí být nastaveno nejprve místo desítek.

- Stiskněte sensorové tlačítko ⊕ tolikrát, až se na ukazateli objeví požadované číslo programu, nebo stiskněte příslušnou číslici na stupnici.

### Nastavení kódu

- Stiskněte sensorové tlačítko ⊕ tolikrát, až se na ukazateli objeví požadované kódové číslo, nebo stiskněte příslušnou číslici na stupnici.

### Uložení nastavení

- Během zobrazování programu (např. *P:01*) tiskněte sensorové tlačítko ⊕ tak dlouho, dokud nezhasnou ukazatele.

### Bez uložení nastavení

- Tiskněte sensorové tlačítko II/▶ tak dlouho, dokud nezhasnou ukazatele.

# Programování

program <sup>1</sup>		kód <sup>2</sup>	nastavení
P:01	Demonstrační mód	C:00	demonstrační mód vyp.
		C:01	demonstrační mód zap. <sup>3</sup>
P:03	nastavení z výroby	C:00	neobnovení nastavení z výroby
		C:01	obnovení nastavení z výroby
P:04	počet stupňů výkonu varných zón	C:00	9 stupňů výkonu + Booster
		C:01	17 stupňů výkonu + Booster <sup>4</sup>
P:06	potvrzovací tón při stisknutí sensorového tlačítka	C:00	vyp. <sup>5</sup>
		C:01	tichý
		C:02	střední
		C:03	hlasitý
P:07	signální tón časovače	C:00	vyp.
		C:01	tichý
		C:02	střední
		C:03	hlasitý
P:08	zablokování zprovoznění	C:00	jen manuální aktivace zablokování zprovoznění
		C:01	automatická aktivace zablokování zprovoznění
P:09	maximální doba provozu	C:00	bezpečnostní stupeň 0
		C:01	bezpečnostní stupeň 1
		C:02	bezpečnostní stupeň 2

# Programování

program <sup>1</sup>		kód <sup>2</sup>	nastavení
<b>P:12</b>	rychlost reakce sensorových tlačítek	C:00	pomalá
		<b>C:01</b>	standardní
		C:02	rychlá
<b>P:15</b>	permanentní rozpoznání hrnce	C:00	permanentní rozpoznání hrnce vyp.
		<b>C:01</b>	permanentní rozpoznání hrnce zap.

<sup>1</sup> Neuvedené programy nejsou obsazeny.

<sup>2</sup> Z výroby nastavený kód je vždy vytištěný tučně.

<sup>3</sup> Po zapnutí varné desky se na ukazateli časovače objeví na několik sekund *dE*.

<sup>4</sup> V textu a v tabulkách jsou rozšířené stupně výkonu pro lepší srozumitelnost znázorněny s tečkou za číslicí.

<sup>5</sup> Potvrzovací tón sensorového tlačítka zap./vyp. se nevypíná.

# Informace pro zkušební ústavy


## Zkušební jídla podle EN 60350-2

Z výroby je naprogramovaných 9 stupňů výkonu.

Pro zkoušky podle normy nastavte rozšířený rozsah stupňů výkonu (viz kapitola „Programování“).

zkušební pokrm	Ø dna nádoby (mm)	poklice	stupeň výkonu	
			předehřátí	příprava pokrmu
zahřívání oleje	150	ne	–	1–2
lívance	180 (sendvičové dno)	ne	9	5.–7.
fritování hluboce zmrazených pomfritů	dle normy	ne	9	9


# Čištění a ošetřování

 Nebezpečí popálení horkými varnými zónami.

Po skončení vaření jsou varné zóny horké.

Vypněte varnou desku.

Než budete varnou desku čistit, nechte vychladnout varné zóny.

 Škody způsobené vnikající vlhkostí.

Pára z parního čisticího zařízení se může dostat k součástem pod napětím a vyvolat zkrat.

Na čištění varné desky nikdy nepoužívejte parní čisticí zařízení.

Když použijete nevhodné čisticí prostředky, mohou se všechny povrchy zabarvit nebo změnit. Povrchy jsou náchylné na poškrábání.

Odstraňte ihned zbytky čisticích prostředků.

Nepoužívejte drhnoucí nebo škrabající čisticí prostředky.


Prvek SmartLine nechte před každým čištěním vychladnout.

- Prvek SmartLine a příslušenství po každém použití vyčistěte.
- Prvek SmartLine po každém čištění za vlhka osušte, abyste se vyhnuli vápenatým zbytkům.

## Nevhodné čisticí prostředky

Aby se zabránilo poškození povrchů, nepoužívejte při čištění

- prostředky na ruční mytí
- čisticí prostředky obsahující sodu, alkálie, čpavek, kyseliny nebo chlor
- čisticí prostředky na odstranění vodního kamene
- odstraňovače skvrn a rzi
- prostředky na drhnutí, např. prášek na drhnutí, tekutý písek, drsné houbičky
- čisticí prostředky obsahující rozpouštědla
- čisticí prostředky pro myčky nádobí
- spreje na grily a pečicí trouby
- čisticí prostředky na sklo
- tvrdé odírací kartáče a houbičky (např. houbičky na hrnce) nebo upotřebené houbičky obsahující ještě zbytky drhnocích prostředků
- odstraňovače nečistot

 Škody způsobené špičatými předměty.

Těsnicí páska mezi prvkem SmartLine a pracovní deskou se může poškodit.

Na čištění nepoužívejte špičaté předměty.

Při čištění prostředkem na ruční mytí se neodstraní všechna znečištění a zbytky.


Vznikne neviditelná vrstvička, která vede k zabarvení sklokeramiky. Toto zabarvení se již nedá odstranit.

Čistěte sklokeramickou plochu pravidelně speciálním čisticím prostředkem na sklokeramiku.

- Odstraňte všechna hrubá znečištění vlhkou utěrkou, pevně ulpívající znečištění škrabkou na sklo.
- Sklokeramickou plochu nakonec vyčistěte prostředkem Miele na čištění sklokeramiky a nerez oceli (viz kapitola „Příslušenství k dokoupení“) nebo běžným čisticím prostředkem na sklokeramiku a kuchyňským papírem nebo čistou utěrkou. Čisticí prostředek nenanášejte na horkou sklokeramickou plochu, protože mohou vzniknout skvrny. Dbejte údajů výrobce čisticího prostředku.
- Odstraňte zbytky čisticího prostředku vlhkou utěrkou a nakonec sklokeramickou plochu osušte.

Zbytky čisticího prostředku se při příštích vařeních připečou a poškodí sklokeramiku. Dbejte na odstranění všech zbytků.

- **Skvrny** vzniklé z vodního kamene, vody a zbytků hliníku (kovově se lesknoucí skvrny) odstraňte čisticím prostředkem na sklokeramiku a nerez.

 Nebezpečí popálení horkými povrchy.

Během vaření jsou povrchy horké.

Než budete škrabkou na sklo odstraňovat zbytky cukru, plastů nebo alobalu z horké sklokeramické plochy, vezměte si chňapky na hrnce.

- Když se **cukr, umělá hmota nebo alobal** dostane na sklokeramickou plochu, vypněte varnou desku.
- Tyto materiály **ihned**, tedy v horkém stavu, důkladně seškrábněte škrabkou na sklo.
- Sklokeramickou plochu ve vychlazeném stavu pak očistěte podle výše uvedeného popisu.

## Co udělat, když ...

Většinu poruch a chyb, k nimž může dojít při běžném provozu, můžete odstranit sami. V mnoha případech můžete ušetřit čas a peníze, protože nemusíte volat servisní službu.

Následující tabulky Vám mají pomoci při nalezení a odstranění příčin poruchy nebo chyby.

### Hlášení na ukazatelích nebo na displeji

Problém	Příčina a odstranění
<b>Po zapnutí prvku Smart-Line nebo stisknutí některého sensorového tlačítka se na ukazateli časovače objeví na několik sekund <i>LDC</i>.</b>	Je aktivované zablokování zprovoznění nebo blokování. <ul style="list-style-type: none"><li>■ Deaktivujte zablokování zprovoznění nebo blokování (viz kapitola „Bezpečnostní zařízení“, odstavec „Zablokování zprovoznění / blokování“).</li></ul>
<b>Po zapnutí prvku Smart-Line se na ukazateli časovače krátce objeví <i>dE</i>. Prvek SmartLine netopí.</b>	Prvek SmartLine je v demonstračním módu. <ul style="list-style-type: none"><li>■ Tiskněte současně sensorová tlačítka 0 a 2 tak dlouho, dokud na ukazateli časovače nebude blikat <i>dE</i> střídavě s <i>OFF</i>.</li></ul>
<b>Prvek SmartLine se automaticky vypnul. Při opětovném zapnutí se nad sensorovým tlačítkem zap./vyp. ① objeví <i>Ě</i>.</b>	Je zakryté jedno nebo několik sensorových tlačítek, např. dotykem prstu, překypělým připravovaným jídlem nebo odloženými předměty. <ul style="list-style-type: none"><li>■ Odstraňte znečištění nebo předměty (viz kapitola „Bezpečnostní zařízení“, odstavec „Bezpečnostní vypnutí“).</li></ul>
<b>Na ukazateli časovače bliká <i>Err</i> střídavě s <i>30</i> a zní signál.</b>	Prvek SmartLine je chybně připojený. <ul style="list-style-type: none"><li>■ Odpojte prvek SmartLine od elektrické sítě.</li><li>■ Zavolejte servisní službu.</li></ul>
<b>Na ukazateli časovače bliká <i>Err</i> střídavě s <i>044</i>.</b>	Zareagovala ochrana proti přehřátí. <ul style="list-style-type: none"><li>■ Viz kapitola „Bezpečnostní zařízení“, odstavec „Ochrana proti přehřátí“.</li></ul>
<b>Na ukazateli časovače bliká <i>Err</i> střídavě s <i>047</i>, <i>048</i> nebo <i>049</i>.</b>	Je zablokovaný nebo vadný ventilátor. <ul style="list-style-type: none"><li>■ Zkontrolujte, zda ventilátor není zablokovaný nějakým předmětem.</li><li>■ Odstraňte předmět.</li><li>■ Pokud se chybové hlášení nadále zobrazuje, zavolejte servisní službu.</li></ul>



Problém	Příčina a odstranění
<b>Na ukazateli časovače se zobrazuje hlášení neuvedené v této tabulce.</b>	Vyskytla se závada v elektronice. <ul style="list-style-type: none"><li>■ Asi na 1 minutu vypněte elektrické napájení přístroje SmartLine.</li><li>■ Pokud problém přetrvává i po obnovení elektrického napájení, zavolejte servisní službu.</li></ul>

# Co udělat, když ...

## Neočekávané chování

Problém	Příčina a odstranění
<b>Bliká nastavený stupeň výkonu.</b>	Na varné zóně není nádobí nebo je na ní nevhodné nádobí. <ul style="list-style-type: none"><li>■ Používejte vhodné varné nádobí (viz kapitola „Indukce“, odstavec „Varné nádobí“).</li></ul>
<b>Senzorová tlačítka reagují příliš citlivě nebo necitlivě.</b>	Změnila se citlivost sensorových tlačítek. <ul style="list-style-type: none"><li>■ Nejprve se postarejte o to, aby na prvek SmartLine nedopadalo přímé světlo (sluneční nebo umělé světlo) ani nebylo okolí prvku SmartLine příliš temné.</li><li>■ Odstraňte případně varné nádobí a očistěte prvek SmartLine od zbytků. Dbejte na to, aby celý prvek SmartLine a sensorová tlačítka nebyly přikryté.</li><li>■ Asi na 1 minutu vypněte elektrické napájení prvku SmartLine.</li><li>■ Pokud po obnovení elektrického napájení problém nadále přetrvává, zavolejte servisní službu.</li></ul>
<b>Automaticky se sníží stupeň výkonu 9, když u propojené varné zóny nastavíte rovněž stupeň výkonu 9.</b>	Při současném provozu na stupni výkonu 9 je překročen možný celkový výkon. <ul style="list-style-type: none"><li>■ Použijte jinou varnou zónu.</li></ul>
<b>Automaticky se vypne některá varná zóna.</b>	Byla příliš dlouhá doba provozu. <ul style="list-style-type: none"><li>■ Varnou zónu znovu zapněte (viz kapitola „Bezpečnostní zařízení“, odstavec „Bezpečnostní vypnutí“).</li></ul>
<b>Varná zóna nepracuje s nastaveným stupněm výkonu jako obvykle.</b>	Zareagovala ochrana proti přehřátí. <ul style="list-style-type: none"><li>■ Viz kapitola „Bezpečnostní zařízení“, odstavec „Ochrana proti přehřátí“.</li></ul>
<b>Automaticky se vypne některá varná zóna nebo celá varná deska.</b>	Vybavila ochrana proti přehřátí. <ul style="list-style-type: none"><li>■ Viz kapitola „Bezpečnostní zařízení“, odstavec „Ochrana proti přehřátí“.</li></ul>
<b>Automaticky se předčasně ukončí stupeň Booster.</b>	Zareagovala ochrana proti přehřátí. <ul style="list-style-type: none"><li>■ Viz kapitola „Bezpečnostní zařízení“, odstavec „Ochrana proti přehřátí“.</li></ul>

## Neuspokojivý výsledek

Problém	Příčina a odstranění
Při zapnutém automatickém uvedení do varu se obsah varného nádobí nevede do varu.	Ohřívají se velká množství potravin. <ul style="list-style-type: none"> <li>■ Vařte při nejvyšším stupni výkonu a pak přepněte ručně zpět.</li> </ul>
	Varné nádobí vede špatně teplo. <ul style="list-style-type: none"> <li>■ Použijte jiné varné nádobí, které lépe vede teplo.</li> </ul>

## Všeobecné problémy nebo technické poruchy

Problém	Příčina a odstranění
Prvek SmartLine se nedá zapnout.	Prvek SmartLine je bez proudu. <ul style="list-style-type: none"> <li>■ Zkontrolujte, zda nevybavil jistič elektrické instalace. Zavolejte kvalifikovaného elektrikáře nebo servisní službu Miele (minimální jistění viz typový štítek).</li> </ul>
	Případně se vyskytla technická závada. <ul style="list-style-type: none"> <li>■ Odpojte prvek SmartLine asi na 1 minutu od elektrické sítě tak, že <ul style="list-style-type: none"> <li>– vypnete spínač příslušného jističe nebo úplně vyšroubujete tavnou pojistku nebo</li> <li>– vypnete proudový chránič FI.</li> </ul> </li> <li>■ Pokud ani po opětovném zapnutí jističe nebo proudového chrániče nebo opětovném zašroubování pojistky nebude stále možné uvést prvek SmartLine do provozu, zavolejte kvalifikovaného elektrikáře nebo servisní službu.</li> </ul>
Při provozu nové varné desky se vytváří zápach nebo výpary.	Kovové součásti jsou nakonzervovány ochranným prostředkem. Při prvním uvádění varné desky do provozu tak vznikají zápachy a případně výpary. Také materiál indukčních cívek vylučuje v prvních hodinách provozu zápach. Při každém dalším použití se zápach snižuje a nakonec zcela zmizí. Zápach a případně vystupující výpary nepoukazují na chybné připojení nebo závadu přístroje a nejsou zdraví škodlivé.
Po vypnutí prvku SmartLine je slyšet provozní hluk.	Ventilátor chlazení běží tak dlouho, dokud prvek SmartLine nevychladne, a pak se automaticky vypne.

## Příslušenství k dokoupení

---

Miele nabízí široký sortiment příslušenství Miele vhodných pro Vaše přístroje a čisticí a ošetřovací produkty.

Tyto produkty si můžete úplně snadno objednat v internetové prodejně Miele.

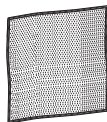
Tyto produkty obdržíte také prostřednictvím servisní služby Miele (viz konec tohoto návodu k obsluze) a u svého specializovaného prodejce Miele.

### Čisticí prostředek na sklokeramiku a nerez 250 ml



Odstraňuje silnější znečištění, skvrny z vodního kamene a zbytky hliníku.

### Utěrka z mikrovlákna



Na odstranění otisků prstů a mírných znečištění

## Kontakt při závadách

Při závadách, které nedokážete odstranit sami, podejte prosím zprávu například Vašemu specializovanému prodejci Miele nebo servisní službě Miele.

Servisní službu Miele si můžete vyžádat online na [www.miele.com/service](http://www.miele.com/service).

Kontaktní údaje servisní služby Miele najdete na konci tohoto dokumentu.

Servisní služba vyžaduje označení modelu a výrobní číslo (Fabr./SN/Nr.). Oba údaje najdete na typovém štítku.

## Typový štítek

Zde vlepte přiložený typový štítek. Dbejte na to, aby modelové označení souhlasilo s údaji na zadní straně tohoto dokumentu.



## Záruka


Záruční doba činí 2 roky.


Záruční podmínky se řídí platnými právními předpisy. Informace k záručním podmínkám naleznete na [www.miele.cz](http://www.miele.cz).


# Instalace

---

## Bezpečnostní pokyny pro vestavbu

 Škody způsobené nesprávnou vestavbou.  
Nesprávnou vestavbou se prvek SmartLine může poškodit.  
Prvek SmartLine nechte vestavět jen kvalifikovaným pracovníkem.

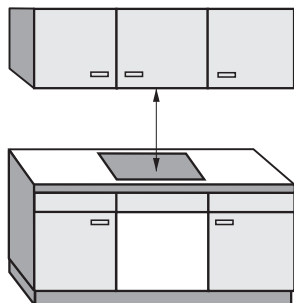
 Nebezpečí úrazu napětím sítě.  
Neodborným připojením k elektrické síti může dojít k úrazu elektrickým proudem.  
Prvek SmartLine nechte připojit k elektrické síti jen kvalifikovaným elektrikářem.

 Škody způsobené padajícími předměty.  
Při montáži horních skříní nebo odsávače par se prvek SmartLine může poškodit.  
Prvek SmartLine vestavte až po montáži horních skříní a odsávače par.

- ▶ Dýhy pracovní desky musí být zpracované tepelně odolným lepidlem (100 °C), aby se neodlepily nebo nezdeformovaly. Lemovací lišty musí být tepelně odolné.
- ▶ Prvek SmartLine nesmí být zabudován nad chladicími přístroji, myčkami nádobí, pračkami a sušičkami.
- ▶ Tento prvek SmartLine se smí zabudovat jen nad sporáky a pečicí trouby, které jsou vybavené systémem chlazení výparů.
- ▶ Síťový připojovací kabel nesmí po vestavbě prvku SmartLine přijít do styku s pohyblivými součástmi kuchyňských prvků (např. zásuvkou) a nesmí být vystaven mechanickému zatížení.
- ▶ Dodržujte bezpečnostní vzdálenosti uvedené na následujících stranách.

## Bezpečnostní vzdálenosti

### Bezpečnostní vzdálenost nad prvkem SmartLine



Mezi prvkem SmartLine a nad ní umístěným odsávačem par musí být dodržena bezpečnostní vzdálenost uváděná výrobcem odsávače.

Pokud jsou nad prvkem SmartLine nainstalovány snadno vznětlivé materiály (např. závěsná polička), musí být bezpečnostní vzdálenost nejméně 500 mm.

Jestliže je pod odsávačem par vestavěno několik prvků SmartLine, pro které jsou uvedeny různé bezpečnostní vzdálenosti, dodržte největší požadovanou vzdálenost.

# Instalace

## Bezpečnostní vzdálenost za přístrojem / vedle přístroje

Prvek SmartLine byste měli přednostně vestavět tak, aby bylo hodně místa vpravo i vlevo.

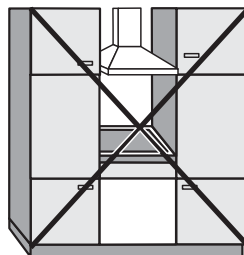
Na zadní straně prvku SmartLine musí být dodržena níže uvedená minimální vzdálenost ① od stěny vysoké skříně nebo od zdi.

Na jedné straně prvku SmartLine (vpravo nebo vlevo) musí být dodržena níže uvedená minimální vzdálenost ②, ③ od stěny vysoké skříně nebo od zdi, na druhé straně minimální vzdálenost 300 mm.

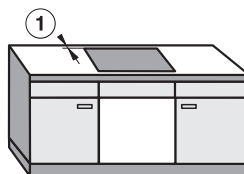
① min. vzdálenost **vzadu** od výřezu v pracovní desce po zadní okraj pracovní desky:  
50 mm

② min. vzdálenost **vpravo** od výřezu v pracovní desce k vedlejšímu nábytku (např. vysoké skříně) nebo ke stěně místnosti:  
50 mm.

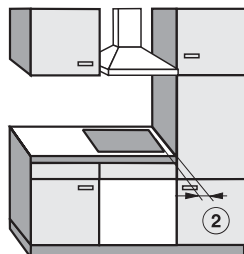
③ min. vzdálenost **vlevo** od výřezu v pracovní desce k vedlejšímu nábytku (např. vysoké skříně) nebo ke stěně místnosti:  
50 mm.



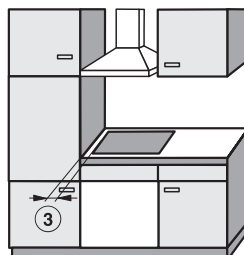
Není dovoleno



Velmi vhodné



Nevhodné



Nevhodné



## **Minimální vzdálenost pod prvkem SmartLine**

Pro zajištění odvětrání prvku SmartLine je pod varnou deskou nutná určitá minimální vzdálenost od pečicí trouby, vloženého dna nebo zásuvky.

Minimální vzdálenost od spodního okraje prvku SmartLine po

- horní okraj pečicí trouby: 15 mm
- horní okraj vloženého dna: 15 mm
- horní okraj zásuvky: 5 mm
- dno zásuvky: 75 mm

## **Vložené dno**

Montáž vloženého dna pod prvek SmartLine není nutná, ale dovolená.

Pro uložení přívodního síťového kabelu je vzadu potřebná mezera 10 mm. Pro lepší větrání prvku SmartLine doporučujeme vpředu mezeru 20 mm.

# Instalace

## Bezpečnostní vzdálenost od obložení výklenku

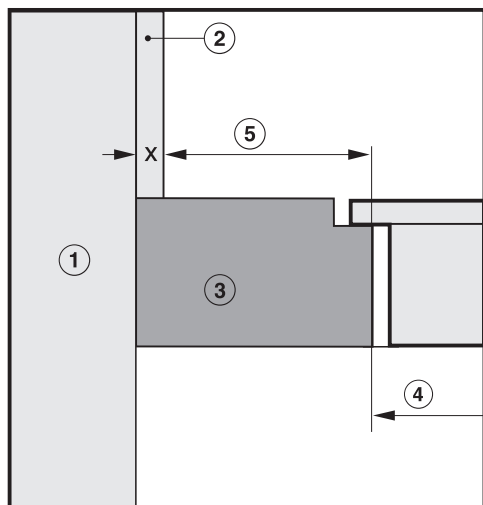
Jestliže se bude výklenek obkládat, musí být dodržena určitá minimální vzdálenost mezi výřezem v pracovní desce a obložením, protože vysoké teploty mohou změnit nebo zničit materiály obložení.

U obložení z hořlavých materiálů (např. dřeva) musí být minimální vzdálenost ⑤ mezi výřezem v pracovní desce a obložením výklenku 50 mm.

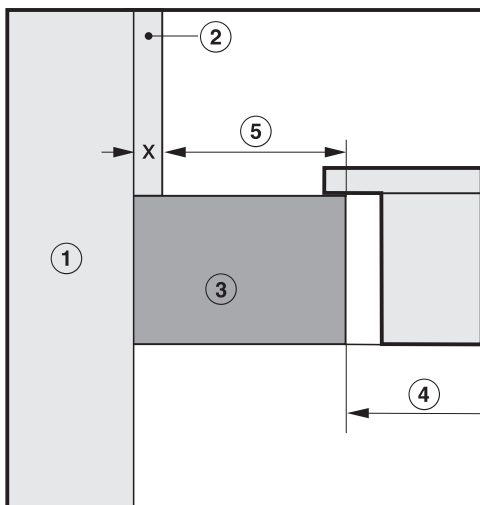
U obložení z nehořlavých materiálů (např. kovu, přírodního kamene, keramických obkladaček) činí minimální vzdálenost ⑤ mezi výřezem v pracovní desce a obložením výklenku 50 mm minus tloušťka obložení.

Příklad: Tloušťka obložení výklenku 15 mm  
50 mm - 15 mm = minimální vzdálenost 35 mm

### Montáž bez rámu pro zapuštění



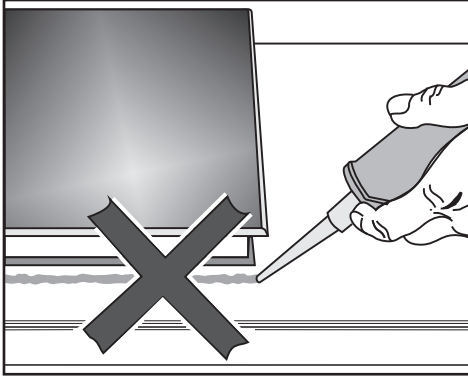
### Montáž bez rámu se zabroušením



- ① zdivo
- ② rozměr obložení výklenku  $x$  = tloušťka obložení výklenku
- ③ pracovní deska
- ④ výřez v pracovní desce
- ⑤ minimální vzdálenost u  
**hořlavých** materiálů 50 mm  
**nehořlavých** materiálů 50 mm - rozměr  $x$

## Pokyny k montáži – bez rámu se zabroušením

### Těsnění mezi prvkem SmartLine a pracovní deskou

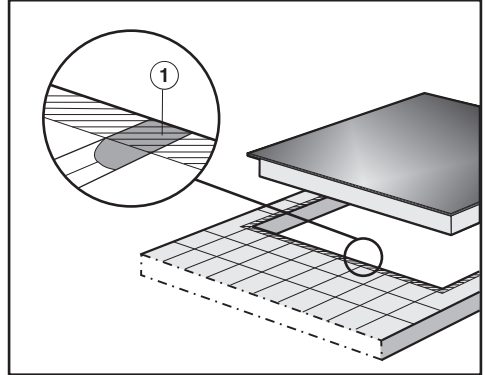


Když prvek SmartLine utěsníte spárovací hmotou, mohou se prvek i pracovní deska poškodit, když prvek budete případně potřebovat vymontovat.

Mezi prvkem SmartLine a pracovní deskou nepoužívejte spárovací hmotu.

Těsnění pod okrajem horní části přístroje zajišťuje dostatečné utěsnění vůči pracovní desce.

### Obkládaná pracovní plocha



Spáry ① a šrafovaná oblast pod úložnou plochou prvku SmartLine musí být hladké a rovné, aby prvek SmartLine dosedal rovnoměrně a těsnění pod okrajem horní části přístroje zajišťovalo utěsnění vůči pracovní desce.

### Těsnicí páska

Když je prvek SmartLine vymontován v případě servisního zásahu, může se poškodit těsnicí páska pod jeho okrajem.

Před opětovnou montáží těsnicí pásku vždy vyměňte.

# Instalace

---

## **Montáž více prvků SmartLine**

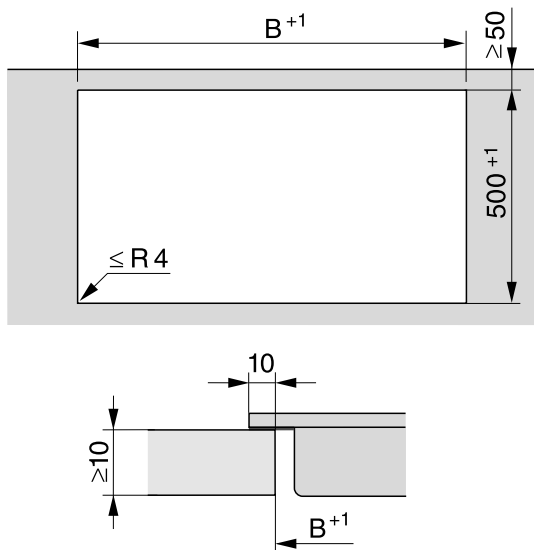
Spáry mezi jednotlivými prvky SmartLine se vystříkají tepelně odolným (min. 160 °C) silikonovým spárovacím prostředkem. Při montáži bez rámu pro zapuštění musí být tepelně odolným (min. 160 °C) silikonovým spárovacím prostředkem vystříkána navíc spára mezi prvky SmartLine a pracovní deskou.

Prvky SmartLine musí být po vestavbě přístupné odspodu, aby bylo možné odejmout spodní skříň pro účely údržby. Pokud prvky SmartLine nejsou odspodu přístupné, musí se odstranit spárovací prostředek, aby je bylo možné vymon-  
tovat.

## **Kombinace s odsavačem par do pracovní desky**


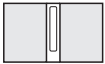
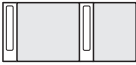
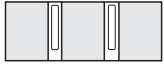



Když se provádí montáž prvku SmartLine v kombinaci s odsavačem par do pracovní desky, musí se napřed zabudovat odsavač.

## Výřez v pracovní desce – bez rámu se zabroušením







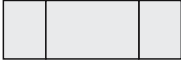



# Instalace

## Montáž s odsavačem par do pracovní desky

příklady kombinací	počet x šířka [mm]		rozměr B [mm]
	varné prvky	odsavač par do pracovní desky	
	1 x 378	1 x 120	481
	2 x 378	1 x 120	862
	1 x 378 1 x 620	2 x 120	1226
	3 x 378	2 x 120	1365
	2 x 378 1 x 620	2 x 120	1607
	4 x 378	2 x 120	1746
	1 x 620	2 x 120	845

## Montáž bez odsavače par do pracovní desky

příklady kombinací	počet x šířka [mm] varné prvky	rozměr B [mm]
	1 x 378	359
	2 x 378	740
	1 x 378 1 x 620	982
	3 x 378	1121
	2 x 378 1 x 620	1363
	4 x 378	1502
	2 x 378 1 x 800	1554
	2 x 378 1 x 936	1680

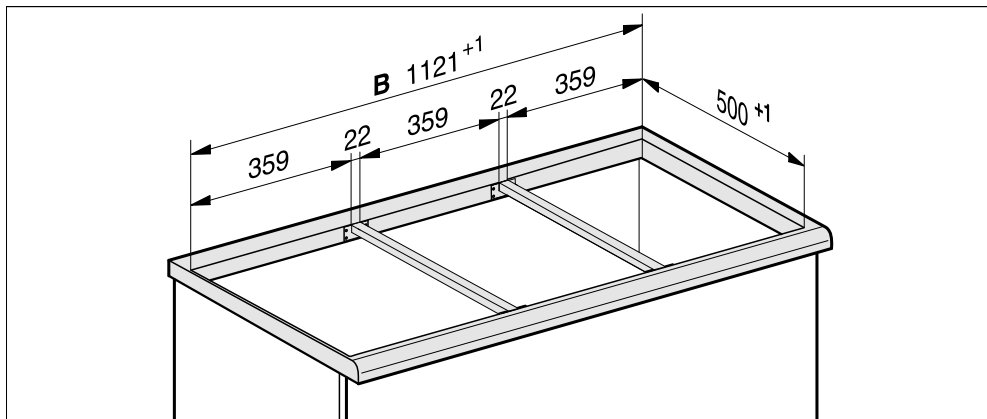
# Instalace

## Spojovací lišty – bez rámu se zabroušením

Pokud montujete více přístrojů, musíte mezi ně umístit spojovací lišty.

Přiložené svorky budete potřebovat jen pro vestavbu CSDA 700x FL.

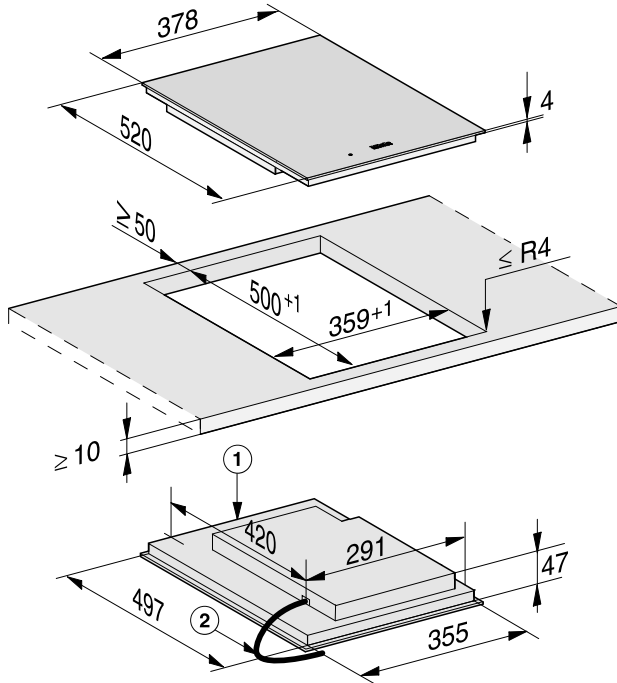
Montáž 3 prvků a 2 spojovacích lišt





## Rozměry pro vestavbu – bez rámu se zabroušením

Všechny rozměry jsou uvedeny v mm.



① vpředu

② přívodní síťový kabel, L = 2 000 mm

# Instalace

## Montáž – bez rámu se za- broušením

### Příprava pracovní desky

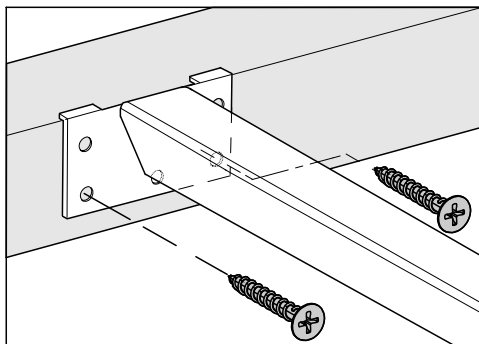
- Vytvořte výřez v pracovní desce. Dbejte bezpečnostních vzdáleností (viz kapitola „Instalace“, odstavec „Bezpečnostní vzdálenosti“).
- U **pracovních desek ze dřeva** zakonzervujte řezné plochy speciálním lakem, silikonovým kaučukem nebo zalévací pryskyřicí, abyste zabránili nabobtnání v důsledku vlhkosti. Těsnící materiál musí být tepelně odolný.

Dávejte pozor, aby se tyto materiály nedostaly na povrch pracovní desky.

### Montáž spojovacích lišt

Použijte prostřední otvory pro šrouby, když vpravo nebo vlevo vedle spojovací lišty montujete následující prvky Smart-Line: CS 7611, CS 7641, CS 7101(-1), CS 7102(-1)

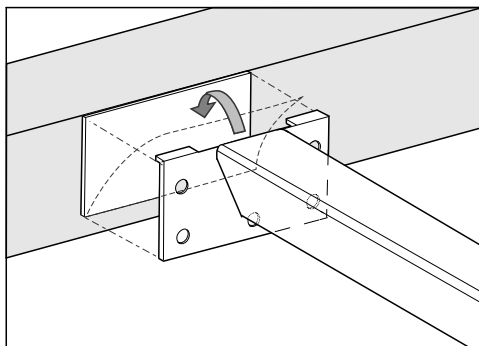
### Pracovní deska ze dřeva



- Přiložte spojovací lišty tak, aby byly zarovnané u horního okraje výřezu.
- Upevněte spojovací lišty dodanými vruty 3,5 x 25 mm.

### Pracovní deska z přírodního kamene

Na upevnění spojovacích lišt potřebujete silnou oboustrannou lepicí pásku (nedodává se jako příslušenství).



- Umístěte lepicí pásku k hornímu okraji výřezu.
- Přiložte spojovací lišty tak, aby byly zarovnané u horního okraje výřezu.
- Spojovací lišty pevně přitiskněte.

## Montáž prvku SmartLine

- Nalepte dodanou těsnicí pásku pod okraj prvku SmartLine. Těsnicí pásku při nalepování nenatahujte.
- Vedte přírodní síťový kabel výřezem v pracovní desce směrem dolů.
- Položte prvek SmartLine do výřezu v pracovní desce. Dbejte na to, aby:
  - těsnění dosedalo na pracovní desku, aby bylo zajištěno utěsnění vůči pracovní desce
  - byly rovnoměrné šířky všech mezer
- Jestliže těsnění v rozích nedosedá správně na pracovní desku, nožovou pilkou opatrně upravte poloměry rohů ( $\leq R4$ ).

Prvek SmartLine v žádném případě neutěsňujte navíc spárovací hmotou (např. silikonem).

- Připojte prvek SmartLine k elektrické síti.
- Připojte prvek SmartLine případně k přívodu plynu (viz kapitola „Instalace“, odstavec „Připojení na plyn“).
- Zkontrolujte funkci prvku SmartLine.
- Vystříkejte spáry mezi jednotlivými prvky tepelně odolným (min. 160 °C) silikonovým spárovacím prostředkem.

Nevhodný spárovací prostředek může poškodit přírodní kámen. U přírodního kamene a obkladaček z přírodního kamene použijte výhradně silikonovou spárovací hmotu vhodnou pro přírodní kámen. Dbejte pokynů výrobce.

# Instalace

## Informace k montáži – bez rámu pro zapuštění

Montáž bez rámu pro zapuštění je možná jen do pracovních desek z přírodního kamene (žula, mramor), masivního dřeva a do obkládaných pracovních desek. V případě pracovních desek z jiných materiálů se zeptejte u příslušného výrobce, zda je deska vhodná k montáži bez rámu pro zapuštění.

Světlá šířka spodní skříňky musí minimálně odpovídat vnitřku výřezu v pracovní desce (viz kapitola „Instalace“, odstavec „Rozměry pro vestavbu – bez rámu pro zapuštění“) tak, aby byl prvek SmartLine po vestavbě zespodu volně přístupný a aby bylo možné vyjmout dolní skříňku k provedení údržby. Pokud prvek není po vestavbě zespodu volně přístupný, musí se odstranit spárovací hmota, aby bylo možné prvek vymontovat.

## Pracovní desky z přírodního kamene

Prvek SmartLine se nasazuje přímo na vyfrézovanou plochu.

## Pracovní desky z masivního dřeva, obkládané pracovní desky, skleněné pracovní desky

Prvek SmartLine se ve výřezu upevňuje dřevěnými lištami. Tyto lišty nejsou součástí dodávky a musí být zajištěny v místě instalace.

## Těsnicí páska

Když je prvek SmartLine vymontován v případě servisního zásahu, může se poškodit těsnicí páska pod jeho okrajem.

Před opětovnou montáží těsnicí pásku vždy vyměňte.

## **Montáž více prvků SmartLine**

Spáry mezi jednotlivými prvky SmartLine se vystříkají tepelně odolným (min. 160 °C) silikonovým spárovacím prostředkem. Při montáži bez rámu pro zapuštění musí být tepelně odolným (min. 160 °C) silikonovým spárovacím prostředkem vystříkána navíc spára mezi prvky SmartLine a pracovní deskou.

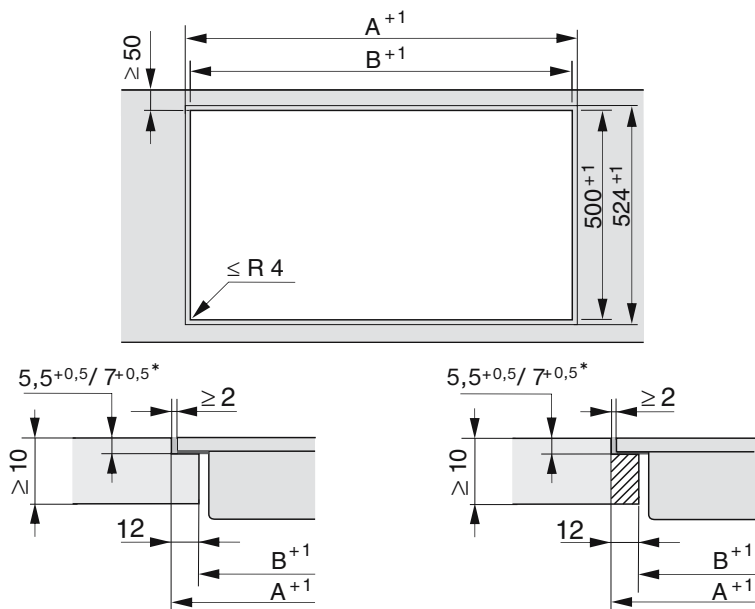
Prvky SmartLine musí být po vestavbě přístupné odspodu, aby bylo možné odejmout spodní skříň pro účely údržby. Pokud prvky SmartLine nejsou odspodu přístupné, musí se odstranit spárovací prostředek, aby je bylo možné vymontovat.

## **Kombinace s odsavačem par do pracovní desky**

Když se provádí montáž prvku SmartLine v kombinaci s odsavačem par do pracovní desky, musí se napřed zabudovat odsavač.

# Instalace

## Výřez v pracovní desce – bez rámu pro zapuštění


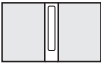

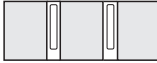





Pracovní deska z přírodního kamene

Pracovní deska ze dřeva







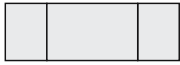

\*  $7^{+0,5}$  mm u CS 7611 FL

## Montáž s odsavačem par do pracovní desky

příklady kombinací	počet x šířka [mm]		rozměr A [mm]	rozměr B [mm]
	varné prvky	odsavač par do pracovní desky		
	1 x 378	1 x 120	505	481
	2 x 378	1 x 120	886	862
	1 x 378 1 x 620	2 x 120	1250	1226
	3 x 378	2 x 120	1389	1365
	2 x 378 1 x 620	2 x 120	1631	1607
	4 x 378	2 x 120	1770	1746
	1 x 620	2 x 120	869	845

# Instalace

## Montáž bez odsavače par do pracovní desky

příklady kombinací	počet x šířka [mm] varné prvky	rozměr A [mm]	rozměr B [mm]
	1 x 378	383	359
	2 x 378	764	740
	1 x 378 1 x 620	1006	982
	3 x 378	1145	1121
	2 x 378 1 x 620	1387	1363
	4 x 378	1526	1502
	2 x 378 1 x 800	1567	1543
	2 x 378 1 x 936	1703	1679

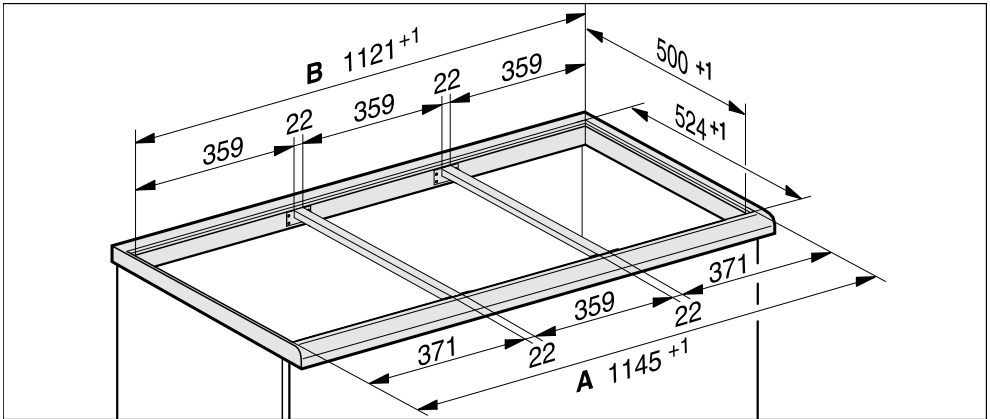


## Spojovací lišty – bez rámu pro zapuštění

Pokud montujete více přístrojů, musíte mezi ně umístit spojovací lišty.

Přiložené svorky budete potřebovat jen pro vestavbu CSDA 700x FL.

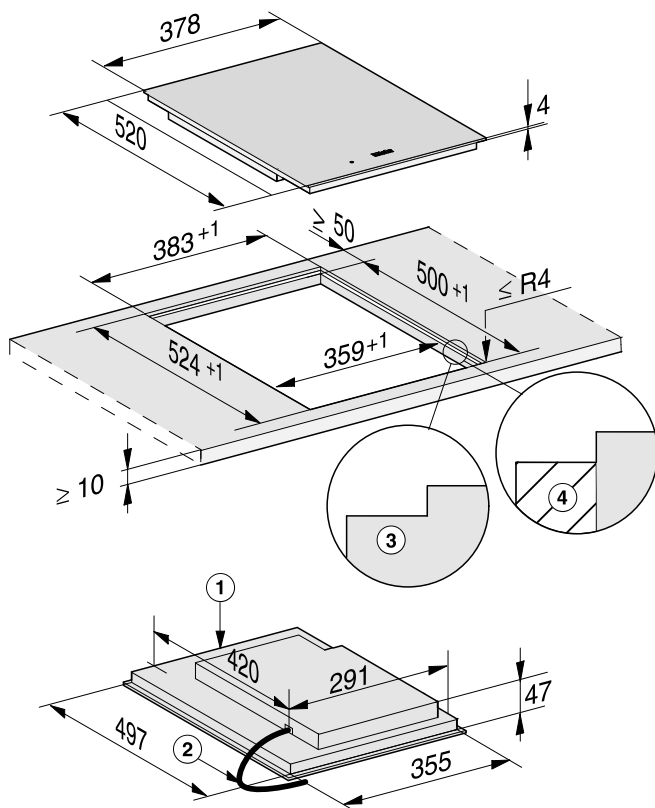
Montáž 3 prvků a 2 spojovacích lišt



# Instalace

## Rozměry pro vestavbu – bez rámu pro zapuštění

Všechny rozměry jsou uvedeny v mm.



- ① vpředu
- ② přívodní síťový kabel, L = 2 000 mm
- ③ stupňovité vyfrézování (podrobné výkresy viz kapitola „Instalace“, odstavec „Výřez v pracovní desce – bez rámu pro zapuštění“)
- ④ dřevěná lišta 12 mm (není dodávané příslušenství, podrobné výkresy viz kapitola „Instalace“, odstavec „Výřez v pracovní desce – bez rámu pro zapuštění“)

## Montáž – bez rámu pro za- puštění

### Příprava pracovní desky

- Vytvořte výřez v pracovní desce. Dbejte bezpečnostních vzdáleností (viz kapitola „Instalace“, odstavec „Bezpečnostní vzdálenosti“).
- U **pracovních desek ze dřeva** zakonzervujte řezné plochy speciálním lakem, silikonovým kaučukem nebo zalévací pryskyřicí, abyste zabránili nabobtnání v důsledku vlhkosti. Těsnicí materiál musí být tepelně odolný.

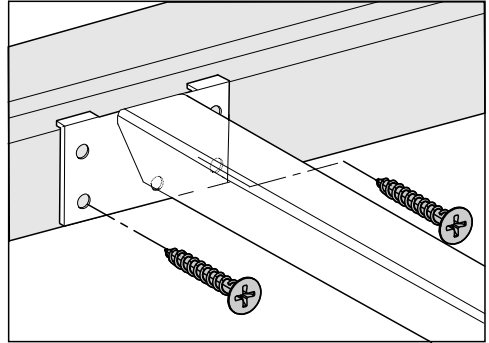
Dávejte pozor, aby se tyto materiály nedostaly na povrch pracovní desky.

- U pracovních desek ze dřeva připevněte dřevěné lišty 5,5 mm pod horní hranou pracovní desky. U CS 7611 FL musí být pod horní hranou pracovní desky připevněna dřevěná lišta 7 mm.

### Montáž spojovacích lišt

Použijte prostřední otvory pro šrouby, když vpravo nebo vlevo vedle spojovací lišty montujete následující prvky Smart-Line: CS 7611, CS 7641, CS 7101(-1), CS 7102(-1)

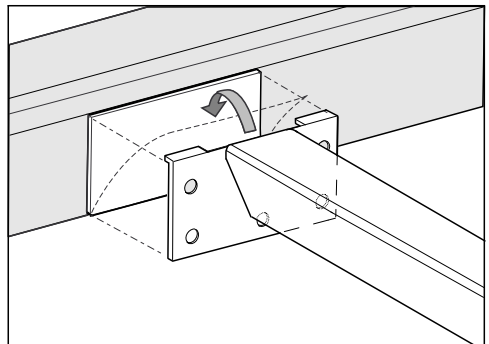
### Pracovní deska ze dřeva



- Přiložte spojovací lišty k spodnímu stupni stupňovitého vyfrézování tak, aby byly zarovnané.
- Upevněte spojovací lišty dodanými vruty 3,5 x 25 mm.

### Pracovní deska z přírodního kamene

Na upevnění spojovacích lišt potřebujete silnou oboustrannou lepicí pásku (nedodává se jako příslušenství).



- Umístěte lepicí pásku na spodní stupeň stupňovitého vyfrézování.
- Přiložte spojovací lišty k spodnímu stupni stupňovitého vyfrézování tak, aby byly zarovnané.
- Spojovací lišty pevně přitiskněte.

# Instalace


---

## Montáž prvku SmartLine

- Nalepte dodanou těsnicí pásku pod okraj prvku SmartLine. Těsnicí pásku při nalepování nenatahujte.
- Vedte přírodní síťový kabel výřezem v pracovní desce směrem dolů.
- Položte prvek SmartLine do výřezu v pracovní desce. Dbejte na to, aby:
  - těsnění dosedalo na pracovní desku, aby bylo zajištěno utěsnění vůči pracovní desce
  - byly rovnoměrné šířky všech mezer
- Připojte prvek SmartLine k elektrické síti.
- Připojte prvek SmartLine případně k přívodu plynu (viz kapitola „Instalace“, odstavec „Připojení na plyn“).
- Zkontrolujte funkci prvku SmartLine.
- Vystříkejte spáry mezi jednotlivými prvky a mezi prvky a pracovní deskou tepelně odolným (min. 160 °C) silikonovým spárovacím prostředkem.

Nevhodný spárovací prostředek může poškodit přírodní kámen. U přírodního kamene a obkladaček z přírodního kamene použijte výhradně silikonovou spárovací hmotu vhodnou pro přírodní kámen. Dbejte pokynů výrobce.

## Elektrické připojení

 Škody způsobené nesprávným připojením.

Neodborně provedenými instalačními a údržbářskými pracemi nebo opravami může být uživatel vystaven značným nebezpečím.

Společnost Miele neodpovídá za škody (např. úraz elektrickým proudem), které vzniknou v důsledku neodborných instalačních nebo údržbářských prací nebo oprav nebo byly způsobeny chybějícím nebo přerušeným ochranným vodičem v místě instalace.

Prvek SmartLine nechte připojit k elektrické síti kvalifikovaným elektrikářem.

Kvalifikovaný elektrikář musí přesně znát a svědomitě dodržovat národní předpisy a další předpisy energetických zásobovacích podniků.

Po montáži musí být zajištěná ochrana proti dotyku součástí s provozní izolací.

## Celkový výkon

viz typový štítek

## Připojovací údaje

Potřebné připojovací údaje najdete na typovém štítku. Tyto údaje musí souhlasit s příslušnými parametry sítě.

## Proudový chránič FI


Pro zvýšení bezpečnosti doporučují VDE a ÖVE předřadit prvku SmartLine proudový chránič s vybavovacím proudem 30 mA.

## Odpojovací zařízení

Pro prvek SmartLine musí existovat možnost odpojovacím zařízením odpojit všechny póly napájení od elektrické sítě! V odpojeném stavu musí mít kontakty vzdálenost nejméně 3 mm. K odpojovacím zařízením patří nadproudové ochrany a proudové chrániče.

# Instalace

## Odpojení od sítě

 Nebezpečí úrazu napětím sítě. Během opravářských anebo údržbářských prací může vést opětovné zapnutí napětí sítě k úrazu elektrickým proudem. Po odpojení zajistěte síť proti opětovnému zapnutí.

Má-li se odpojit elektrický okruh od sítě, podle instalace provedte v rozvodu následující:

### Tavné pojistky

- Ze šroubovacích čepiček úplně vyjměte pojistkové vložky.

### Šroubovací jističe

- Tiskněte kontrolní knoflík (červený), dokud nevyskočí knoflík uprostřed (černý).


### Vestavné jističe

- (jističe vedení, nejméně typu B neb C): přepněte páčku z polohy 1 (zap.) do polohy 0 (vyp.).

### Proudové chrániče

- (proudový chránič): přepněte hlavní vypínač z polohy 1 (zap.) do polohy 0 (vyp.) nebo stiskněte kontrolní tlačítko.

## Výměna přívodního síťového kabelu

 Nebezpečí úrazu napětím sítě. Neodborným připojením může dojít k úrazu elektrickým proudem. Přívodní síťový kabel nechte vyměnit jen kvalifikovaným elektrikářem.

Při výměně přívodního síťového kabelu použijte výhradně kabel typu H 05 V2V2-F s vhodným průřezem. Přívodní síťový kabel je k dostání u výrobce nebo servisní služby.

Následně jsou připojeny informační listy modelů popisovaných v tomto návodu k obsluze a montáži.

## Informace o elektrických varných deskách pro domácnost

dle nařízení komise (EU) č. 66/2014

<b>MIELE</b>	
<b>Identifikační značka modelu</b>	CS 7612
Počet varných zón a/nebo ploch	2
U kruhových varných zón nebo ploch: průměr užitečné plochy povrchu jednotlivých elektricky ohříváných varných zón	1. = 230x390 mm 2. = 3. =
U nekruhových varných zón nebo ploch: délka a šířka užitečné plochy povrchu jednotlivých elektricky ohříváných varných zón nebo ploch L/W	4. = 5. = 6. =
Spotřeba energie na varnou zónu nebo plochu přepočtenou na kg (EC <sub>electric cooking</sub> )	1. = 184,6 Wh/kg
Spotřeba energie varné desky přepočtená na kg (EC <sub>electric hob</sub> )	184,6 Wh/kg









Miele spol. s r.o.  
Holandská 4, 639 00 Brno  
Tel.: 543 553 111-3  
Fax: 543 553 119  
Servis-tel.: 543 553 741-5  
E-mail: info@miele.cz  
Internet: www.miele.cz

**Servisní služba Miele**  
**příjem servisních zakázek**  
**800 MIELE1**  
**(800 643531)**

Miele & Cie. KG  
Carl-Miele-Straße 29  
33332 Gütersloh  
Německo

CS 7612

cs-CZ

M.-Nr. 10 734 071 / 03