

Navodila za uporabo in montažo Kuhinjska napa



Pred inštalacijo in prvim zagonom **obvezno** preberite navodila za uporabo in montažo. Tako se boste zaščitili pred poškodbami in preprečili škodo.

Vsebina

Varnostna navodila in opozorila	4
Trajnostnost in varovanje okolja	13
Spoznavanje aparata	14
Pregled nape	14
Sestavni deli	15
Maščobni filtri	15
Prestrezni pladenj	15
Filter z aktivnim ogljem	15
Osvetlitev kuhalnih polj	15
Funkcije	16
Stopnje moči ventilatorja	16
Funkcija Powermanagement	16
Uporaba	17
Vklop ventilatorja	17
Izbira stopnje moči	17
Izklop ventilatorja	17
Vklop/izklop osvetlitve kuhalnih polj	17
Prilagajanje nastavitvev	18
Dezaktivacija/aktivacija funkcije Powermanagement	18
Varnostni izklop	18
Nasveti za varčevanje z energijo	19
Čiščenje in vzdrževanje	20
Čiščenje ohišja	20
Maščobna filtra	20
Čiščenje prestreznega pladnja	21
Zamenjava maščobnih filtrov	22
Filter z aktivnim ogljem	23
Odstranjevanje filtrov z aktivnim ogljem	23
Servisna služba	24
Kontakt v primeru motenj	24
Položaj napisne ploščice	24
Namestitev	25
Pred namestitvijo	25
Odstranjevanje zaščitne folije	25
Material za namestitev	25
Mere aparata	26
Razdalja med aparati za kuhanje in kuhinjsko napo (S)	27

Priporočila za montažo	28
Skica izvrtin za stensko montažo	28
Napeljava za odvod zraka	29
Zaporna loputa za zunanji zrak.....	30
Kondenzat	30
Dušilnik zvoka	31
Električni priključek	32
Tehnični podatki	33
Dodatna oprema za delovanje s kroženjem zraka.....	33

Varnostna navodila in opozorila

Ta napa ustreza veljavnim varnostnim predpisom. Kljub temu pa lahko nepravilna uporaba privede do poškodb oseb in materialne škode.

Pred prvo uporabo nape pozorno preberite navodila za uporabo in montažo. V njih boste našli pomembne napotke za montažo, varnost, uporabo in vzdrževanje aparata. Tako se boste zaščitili pred poškodbami in preprečili materialno škodo na napi.

Skladno s standardom IEC 60335-1 Miele izrecno opozarja, da je treba obvezno prebrati in upoštevati poglavje o inštalaciji aparata ter varnostna navodila in opozorila.

Miele ne prevzema odgovornosti za škodo, ki je posledica neupoštevanja teh navodil.

Navodila za uporabo in montažo shranite in jih predajte morebitnemu naslednjemu lastniku.

Uporaba v skladu s predpisi

- ▶ Ta napa je namenjena uporabi v gospodinjstvu in podobnih okoljih.
- ▶ Ta napa ni primerna za uporabo na prostem.
- ▶ Napo lahko uporabljate izključno v obsegu, običajnem za gospodinjstva, za odsesavanje in čiščenje kuhinjske sople, ki nastaja pri pripravi jedi.
Dovoljena ni nobena druga vrsta uporabe.
- ▶ Napa, nameščena nad plinsko kuhhalno ploščo, se v načinu delovanja s kroženjem zraka ne sme uporabljati za odzračevanje prostora. Posvetujte se s strokovnjakom za plin.

▶ Osebe, ki zaradi svojih psihičnih, zaznavnih ali duševnih zmožnosti oziroma svoje neizkušenosti ali neznanja niso sposobne varno upravljati nape, je ne smejo uporabljati brez nadzora odgovorne osebe.

Navedene osebe smejo upravljati aparat brez nadzora samo, če so z njim seznanjene do te mere, da ga lahko varno uporabljajo. Poznati in razumeti morajo možne nevarnosti, ki jim pretijo zaradi napačnega upravljanja.

Če so pri hiši otroci

▶ Poskrbite, da se otroci, mlajši od osem let, ne zadržujejo v neposredni bližini nape, razen če so pod stalnim nadzorom.

▶ Otroci, starejši od osem let, lahko uporabljajo nape brez nadzora samo, če so z njo seznanjeni do te mere, da jo lahko varno uporabljajo. Poznati in razumeti morajo morebitne nevarnosti, ki jim pretijo zaradi napačnega upravljanja.

▶ Otroci ne smejo čistiti ali vzdrževati nape brez nadzora.

▶ Otroci, ki se zadržujejo v bližini nape, naj bodo vedno pod nadzorom. Nikoli ne pustite, da bi se otroci igrali z aparatom.

▶ Osvetlitev kuhalnih polj je zelo intenzivna.

Zlasti pri dojenčkih pazite, da ne gledajo neposredno v luč.

▶ Nevarnost zadužitve. Otroci se lahko med igro zavijejo v ovojni material (npr. folije) ali si ga povlečejo čez glavo. Embalažne materiale zato shranite zunaj dosega otrok.

Varnostna navodila in opozorila

Tehnična varnost

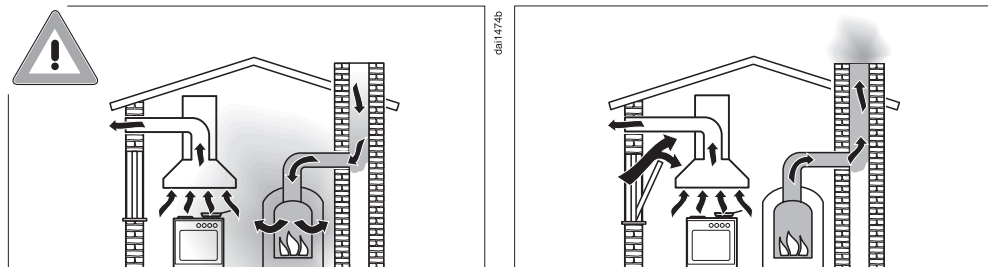
- ▶ Zaradi nestrokovne inštalacije, vzdrževanja ali popravila je lahko resno ogrožena varnost uporabnika. Inštalacijska in vzdrževalna dela ali popravila lahko izvajajo samo strokovnjaki, ki jih je pooblastilo podjetje Miele.
- ▶ Če je napa poškodovana, lahko ogroža vašo varnost. Preverite, da na njej ni vidnih poškodb. Poškodovane nape v nobenem primeru ne smete uporabljati.
- ▶ Električna varnost nape je zagotovljena le v primeru, da je priključena na pravilno ozemljeno električno napeljavo. Ta osnovni varnostni pogoj mora biti izpolnjen. Če ste v dvomih, naj vašo hišno električno inštalacijo preveri strokovnjak.
- ▶ Možno je začasno ali trajno delovanje s priklopom na samostojno napravo za oskrbo z energijo ali tovrstno napravo, ki ni sinhronizirana z omrežjem (npr. avtonomno omrežje, rezervni sistemi). Pogoj za delovanje je, da naprava za oskrbo z energijo izpolnjuje pogoje EN 50160 ali primerljive.
Varnostni ukrepi, predvideni za hišno inštalacijo in ta izdelek Miele, morajo biti tako po funkciji kot načinu delovanja zagotovljeni tudi pri avtonomnem delovanju ali delovanju, ki ni sinhronizirano z omrežjem, ali morajo biti nadomeščeni z ustreznimi enakovrednimi ukrepi v inštalaciji. Kot je na primer opisano v aktualni objavi VDE-AR-E 2510-2.
- ▶ Priključni podatki (napetost in frekvenca), navedeni na napisni ploščici, se morajo obvezno ujemati s podatki vašega električnega omrežja, sicer bo prišlo do poškodbe kuhinjske nape.
Pred priklopom primerjajte priključne podatke. Če ste v dvomih, se posvetujte z električarjem.
- ▶ Razdelilne doze ali električni podaljški ne zagotavljajo potrebne varnosti (nevarnost požara). Zato nape ne priključite na električno omrežje preko tovrstnih naprav.
- ▶ Napo lahko uporabljate samo, če je pravilno vgrajena, saj je le tako zagotovljeno varno delovanje.

Varnostna navodila in opozorila

- ▶ Ta kuhinjska napa ni primerna za uporabo na nestacionarnih mestih postavitve (npr. na plovilih).
- ▶ Stik s priključki pod napetostjo ter spreminjanje električnih in mehanskih sestavnih delov ogroža vašo varnost in lahko vodi do motenj delovanja nape.
Ohišje odprite le toliko, kolikor je potrebno za montažo in čiščenje nape. Nikoli ne odpirajte še drugih delov ohišja.
- ▶ Če nape ne popravi servisna služba, ki jo je pooblastilo podjetje Miele, prenehajo veljati pravice, ki izhajajo iz garancije.
- ▶ Poškodovan priključni kabel lahko zamenja samo usposobljen strokovnjak.
- ▶ Žarnice za osvetlitev so fiksno vgrajene. Zamenjavo lahko opravi samo strokovnjak, ki ga je pooblastilo podjetje Miele, ali osebje servisne službe Miele.
- ▶ Ob inštalacijskih in vzdrževalnih posegih ter popravilih mora biti napa ločena od električnega omrežja. V ta namen mora biti izpolnjen eden izmed naslednjih pogojev:
 - varovalke električne napeljave so izklopljene ali
 - taljive varovalke električne napeljave so povsem odvite ali
 - omrežni vtič (če je na voljo) je izvlečen iz vtičnice. Pri tem ne vlecite za kabel, temveč primite vtič in ga izvlecite.

Varnostna navodila in opozorila

Istočasno delovanje nape in kurišča, ki porablja zrak iz prostora



! Nevarnost zastrupitve zaradi zgorevalnih plinov.
Če hkrati uporabljate nabo in kurišče, ki porablja zrak iz prostora, v istem prostoru ali prostorih, katerih dovod zraka je povezan, morate biti skrajno previdni.
Kurišča, ki porabljajo zrak iz prostora, odvzemajo zrak za zgorevanje iz prostora, kjer so postavljeni, njihovi dimni plini pa se odvajajo skozi ustrezno napeljavo (npr. dimnik) na prosto. To so npr. peči, pretočni grelniki, grelniki vode, štedilniki in pečice na plin, kurilno olje, drva ali premog.

Naba odvzema zrak iz kuhinje in sosednjih prostorov. To velja za naslednje načine delovanja:

- odvod zraka,
- kroženje zraka, pri katerem je enota za kroženje zraka nameščena izven prostora.

Če dovod svežega zraka ni zadosten, nastane podtlak. Kurišča v tem primeru dobijo premalo zraka za zgorevanje, zato le-to ni več popolno.

Strupeni zgorevalni plini lahko zato prehajajo iz dimnika ali odvodnega jaška v bivalne prostore.

Smrtna nevarnost.

Varnostna navodila in opozorila

Varno delovanje je možno, če ob hkratni uporabi nape in kurišča, ki porablja zrak iz prostora, v istem prostoru ali prostorih, katerih zračenje je povezano, nastane podtlak največ 4 Pa (0,04 mbar), s čimer se prepreči povratno vsesavanje odpadnih plinov kurišča.

To lahko dosežete tako, da zagotovite dovod svežega zraka, potrebnega za zgorevanje, skozi odprtine, ki jih ni mogoče zapreti, npr. v vratih ali oknih. Pri tem morate paziti na zadosten prerez odprtine za dovod zraka. Samo vgradni zračnik praviloma ne zagotavlja zadostne oskrbe s svežim zrakom.

Pri presoji je treba vedno upoštevati celoten prezračevalni sistem stanovanja. Če ste v dvomih, se posvetujte s pristojno dimnikarsko službo.

Če napa deluje s kroženjem zraka, pri čemer se zrak vrača v prostor, kjer je napa postavljena, lahko hkrati uporabite tudi kurišče, ki porablja zrak iz prostora.

Varnostna navodila in opozorila

Pravilna uporaba

▶ Zaradi odprtih plamenov obstaja nevarnost požara.

Pod nabo nikoli ne delajte z odprtim plamenom. Prepovedano je na primer flambiranje in pečenje na žaru z odprtim plamenom. Če je napa vključena, povleče plamene v filter, kjer se lahko vname nakopičena kuhinjska maščoba.

▶ Vpliv močne vročine pri kuhanju na plinskem gorilniku lahko poškoduje nabo.

- Plinskega gorilnika nikoli ne pustite prižganega, če na njem ni posode. Tudi če posodo vzamete z gorilnika le za kratek čas, gorilnik ugasnite.
- Posodo vedno izberite tako, da bo ustrezala velikosti kuhalnega polja.
- Plamen uravnajte tako, da v nobenem primeru ne sega preko dna posode.
- Izogibajte se prekomernemu segrevanju posode (npr. pri kuhanju z vokom).

▶ Kondenzat lahko povzroči korozijo nape.

Nabo vključite med vsako uporabo kuhalne plošče, da se v nabi ne bo nabiral kondenzat.

▶ Pregreta olja in maščobe se lahko vnamejo in povzročijo požar na nabi.

Kadar delate z olji in maščobami, skrbno nadzorujte lonce, ponve in cvrtnik. Tudi med uporabo električnega žara morate stalno nadzorovati postopek.

- ▶ Kopičenje maščob in umazanije ovira delovanje nape. Nape ne smete nikoli uporabljati brez maščobnih filtrov, saj je le tako zagotovljeno prestrazanje maščobe iz sopare, ki izhaja med kuhanjem.
- ▶ Če čiščenja ne izvajate skladno z napotki v teh navodilih za uporabo, obstaja nevarnost požara.
- ▶ Upoštevajte, da se lahko napa med kuhanjem zaradi dvigajoče se vročine močno segreje. Ohišja in maščobnih filtrov se lahko dotaknete šele, ko se napa ohladi.

Strokovna inštalacija

- ▶ Upoštevajte podatke proizvajalca vašega aparata za kuhanje o tem, ali je dovoljeno delovanje v kombinaciji s kuhinjsko napo.
- ▶ Kuhinjske nape ne smete namestiti nad kurišči na trda goriva.
- ▶ Če je razdalja med kuhlalnim aparatom in kuhinjsko napo premajhna, lahko pride do poškodb nape. Če proizvajalec aparata za kuhanje ne določi večje varnostne razdalje, je med kuhlalnim aparatom in spodnjim robom kuhinjske nape treba upoštevati varnostne razdalje, ki so navedene v poglavju „Inštalacija“. Če pod kuhinjsko napo uporabljate različne kuhlalne aparate, za katere veljajo različne varnostne razdalje, izberite največjo navedeno varnostno razdaljo.
- ▶ Za pritrditev nape upoštevajte podatke v poglavju „Inštalacija“.
- ▶ Sestavni deli imajo lahko ostre robove, ki povzročijo poškodbe. Med montažo nosite rokavice, ki nudijo zaščito pred urezninami.
- ▶ Za odvod zraka lahko uporabite samo toge ali fleksibilne cevi, ki so iz negorljivih materialov. Kupite jih v specializiranih prodajalnah ali na servisu.
- ▶ Odpadnega zraka ne smete odvajati v dimnik, ki je v uporabi, ali v jašek, ki je namenjen prezračevanju prostorov s kurišči.

Varnostna navodila in opozorila

▶ Če odpadni zrak speljete v dimnik, ki ni v uporabi, upoštevajte veljavne predpise.

Čiščenje in vzdrževanje

▶ Para iz parne čistilne naprave lahko zaide do delov pod napetostjo in povzroči kratki stik.

Za čiščenje kuhinjske nape nikoli ne uporabljajte parne čistilne naprave.

Oprema in nadomestni deli

▶ Uporabljajte izključno originalno opremo Miele. V primeru namestitve ali vgradnje drugačne opreme prenehajo vse pravice, ki izhajajo iz garancije.

▶ Miele samo pri originalnih nadomestnih delih jamči, da v celoti izpolnjujejo varnostne zahteve. Pokvarjene sestavne dele aparata lahko zamenjate samo z originalnimi deli.

▶ Miele vam nudi jamstvo za dobavo nadomestnih delov, potrebnih za delovanje, še do 15 let, najmanj pa 10 let po koncu serijske proizvodnje vaše nape.

Odstranjevanje embalaže

Embalaža je namenjena lažjemu rokovanju in ščiti aparat pred poškodbami med transportom. Embalažni materiali so skrbno izbrani glede na ekološko sprejemljivost in tehnike odstranjevanja in jih je na splošno mogoče reciklirati.

Z vračanjem embalaže v obtok materialov poskrbite za prihranek surovin. Uporabite ustrezna zbirališča in možnosti oddaje za specifične materiale. Transportno embalažo lahko vrnete prodajalcu, pri katerem ste kupili aparat.

Odstranjevanje starega aparata

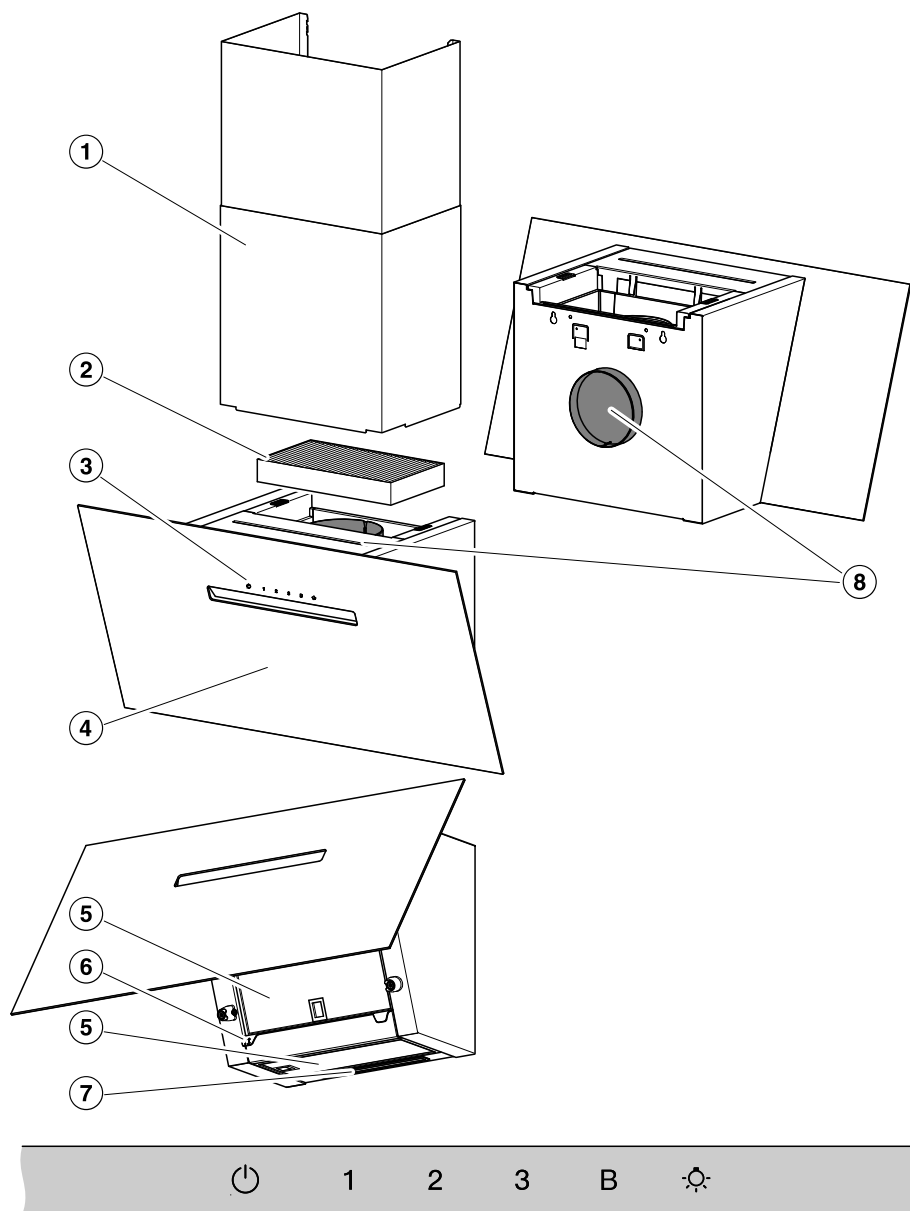
Električna in elektronska oprema pogosto vsebuje še uporabne materiale. Vsebuje tudi določene snovi, zmesi in sestavne dele, ki so potrebni za njeno delovanje in varnost. Vse navedeno pa lahko v navadnih gospodinskih odpadkih ali ob nepravilnem ravnanju predstavlja nevarnost za zdravje ljudi in za okolje. Svojega starega aparata zato ne odvrzite med gospodinjske odpadke.



Namesto tega poskrbite za odvoz v uradne lokalne centre za zbiranje in prevzem električne in elektronske opreme, kjer bodo brezplačno poskrbeli za morebitno reciklažo, ali pa aparat odpeljite k svojemu trgovcu oziroma na podjetje Miele. Za izbris morebitnih osebnih podatkov, shranjenih v aparatu, ki ga boste odstranili, ste po zakonu odgovorni sami. Po zakonu ste dolžni iz aparata brez poškodb odstraniti stare baterije in akumulatorje ter lučke, ki niso fiksno zaprti in jih lahko odstranite nepoškodovane. Odnosite jih na ustrezna zbirna mesta, kjer jih lahko brezplačno oddate. Prosimo vas, da do odvoza starega aparata poskrbite za varnost otrok.

Spoznavanje aparata

Pregled nape



- ① Kamin
Dodatna oprema
Samo pri delovanju z odvodom zraka
- ② Filter z aktivnim ogljem
Za enkratno uporabo ali obnovljiv
Dodatna oprema za delovanje s kroženjem zraka
- ③ Upravljalni elementi
- ④ Zaslon za soparo
- ⑤ Maščobni filter
- ⑥ Prestrezni pladenj
- ⑦ Osvetlitev kuhalnih polj
- ⑧ Priključek za odzračevalni vod
Odvod zraka lahko speljete proti zadnji strani ali navzgor.
Pri delovanju s kroženjem zraka lahko odzračevalni vod speljete samo navzgor.
- ⑨ Senzorska tipka za vklop in izklop ventilatorja
- ⑩ Senzorske tipke za nastavitev moči ventilatorja
- ⑪ Senzorska tipka za vklop in izklop osvetlitve kuhalnih polj

Zelo umazani maščobni filtri zmanjšajo zmogljivost odsesavanja in povzročijo močnejšo umazanost nape in kuhinje.

Prestrezni pladenj

Prestrezni pladenj pod maščobnim filtrom zadrži iztekajoči kondenzat. Prestrezni pladenj očistite vedno, kadar očistite maščobni filter. Pladenj lahko odstranite, da ga lažje očistite.

Filter z aktivnim ogljem

Pri delovanju s kroženjem zraka je treba poleg maščobnih filtrov vstaviti tudi filter z aktivnim ogljem. Ta filter veže vonje, ki nastajajo med kuhanjem.

Filter z aktivnim ogljem je na voljo kot dodatna oprema. Izbirate lahko med filtri z aktivnim ogljem, ki jih morate po preteku uporabne dobe zamenjati, in obnovljivimi filtri.

Osvetlitev kuhalnih polj

Osvetlitev kuhalnih polj lahko vklopite ali izklopite neodvisno od ventilatorja.

Sestavni deli

Maščobni filtri

Kovinska maščobna filtra v aparatu zadržita trdne delce iz sopare, ki nastaja med kuhanjem (maščobo, prah itd.), in na ta način preprečujeta, da bi se kuhinjska napa umazala.



Nevarnost požara

Maščobni filtri, v katerih se nakopiči preveč maščobe, so gorljivi.

Maščobne filtre čistite v rednih časovnih intervalih.

Spoznavanje aparata

Funkcije

Delovanje z odvodom zraka



Zrak, ki ga napa vsesa, se prečisti preko maščobnih filtrov in se odvede iz zgradbe na prosto.

Delovanje s kroženjem zraka

(s filtrom z aktivnim ogljem kot dodatno opremo, glejte „Tehnični podatki“)



Zrak, ki ga napa vsesa, se prečisti ob prehodu skozi maščobne filtre in dodatno še skozi filter z aktivnim ogljem. Na koncu se zrak vrne v kuhinjo.

Stopnje moči ventilatorja

Za rahel do močan razvoj sopare, vonjev ali toplote so vam na voljo stopnje moči **1** do **3**.

Če je količina sopare, vonjev ali toplote večja, povečajte tudi stopnjo moči.

Za prehodno zelo močan razvoj sopare, vonjev ali toplote, npr. ko jedi na hitro popečete, vam je na voljo stopnja Booster **B**. Stopnja Booster se po petih minutah avtomatsko preklopi na nižjo stopnjo.

Funkcija Powermanagement

Napa je opremljena s funkcijo Powermanagement. Njena naloga je varčevanje z energijo. Skrbi za to, da se ventilator avtomatsko preklopi na nižjo stopnjo, osvetlitev pa se izklopi.

- Če je izbrana stopnja ventilatorja Booster, se po 5 minutah avtomatsko preklopi na stopnjo 3.
- S stopenj 3, 2 ali 1 se po 2 urah preklopi za eno stopnjo in nato vsakih 30 minut do izklopa.
- Vključena osvetlitev kuhalnih polj se po 12 urah avtomatsko izklopi.

dali0494a

dali0494b

Vklop ventilatorja

- Dotaknite se tipke za vklop/izklop .

Ventilator se vklopi na stopnjo **2**.


Izbira stopnje moči

- S tipkami **1** do **B** izberite želeno stopnjo moči.


Preklop s stopnje Booster

Ventilator se po petih minutah avtomatsko preklopi na stopnjo **3**.

Izklop ventilatorja

- Ventilator izklopite s tipko za vklop/izklop .

Vklop/izklop osvetlitve kuhalnih polj



- Za vklop in izklop se dotaknite tipke za osvetlitev .

Prilaganje nastavitvev

Dezaktivacija/aktivacija funkcije Powermanagement

Funkcijo Powermanagement lahko dezaktivirate.

Upoštevajte, da to lahko vodi v večjo porabo energije.

- Izklopite ventilator in osvetlitev.
- Hkrati se dotaknite tipk **1** in **B** ter ju zadržite pribl. 10 sekund, dokler ne zasveti prikaz **1**.
- Nato se zaporedoma dotaknite
 - tipko za osvetlitev ,
 - tipke **1** in ponovno
 - tipko za osvetlitev .

Ko je funkcija Powermanagement aktivirana, prikaza **1** in **B** neprekinjeno svetita.


Ko je dezaktivirana, prikaza **1** in **B** utripata.

- Za dezaktivacijo funkcije Powermanagement se dotaknite tipke **1**.

Prikaza **1** in **B** utripata.

- Za aktivacijo se dotaknite tipke **B**.

Prikaza **1** in **B** neprekinjeno svetita.



- Postopek potrdite s tipko Vklop/izklop .

Vse lučke ugasnejo.

Če postopka ne potrdite v roku 4 minut, se ohrani prejšnja nastavitvev.

Varnostni izklop


Če je funkcija Powermanagement dezaktivirana, se vklopljena napa po 12 urah avtomatsko izklopi (ventilator in osvetlitev kuhalnih polj).

- Za ponovni vklop pritisnite tipko za vklop/izklop  ali tipko za osvetlitev .

Ta kuhinjska napa deluje zelo učinkovito in energetske varčno. Naslednji ukrepi vam lahko pomagajo pri varčni uporabi:

- Med kuhanjem poskrbite za dobro prezračevanje kuhinje. Če med delovanjem z odvodom zraka v prostor ne priteka dovolj svežega zraka, delovanje nape ni učinkovito in je glasnejše.
- Kuhajte na čim nižji stopnji moči. Manj sopare pomeni tudi nižjo stopnjo moči nape in s tem manjšo porabo energije.
- Preverite, katera stopnja moči ventilatorja je nastavljena. Največkrat zadostuje nizka stopnja moči. Stopnjo Booster uporabite samo, kadar je res potrebno.
- Če med kuhanjem nastaja veliko sopare, že predčasno nastavite višjo stopnjo delovanja. To je bolj učinkovito, kot če poskušate z dolgim delovanjem nape zajeti soparo, ki se je že razporedila po kuhinji.
- Pazite, da napa po končanem kuhanju izklopite.
- Filtre očistite oz. zamenjajte v rednih časovnih intervalih. Če so filtri zelo umazani, predstavljajo higiensko tveganje, zmanjša pa se tudi zmogljivost nape in poveča nevarnost požara.

Čiščenje in vzdrževanje

 Napo pred vsakim vzdrževalnim delom in čiščenjem ločite od električnega omrežja (glejte poglavje „Varnostna navodila in opozorila“).

Čiščenje ohišja

- Vse površine in upravljalne elemente čistite z gobasto krpo, sredstvom za pomivanje posode in toplo vodo.
- Odstranite maščobna filtra in očistite maščobo z dostopnih delov ohišja. Tako boste preprečili nevarnost požara.
- Na koncu površine obrišite z mehko krpo.
- Steklene površine lahko poleg tega očistite z običajnim čistilnim sredstvom za steklo.

Opozorila za čiščenje ohišja

Neprimerna čistilna sredstva lahko poškodujejo površine.

Ne uporabljajte naslednjih čistilnih sredstev:

- čistil, ki vsebujejo sodo, kisline, klor ali topila;
- abrazivnih čistil, kot so praški in emulzije za drgnjenje, in abrazivnih gobic ali rabljenih gobic, ki se jih še držijo ostanki abrazivnih sredstev.

Čiščenje barvnih delov ohišja povzroči drobne praske na površini, ki so pri določeni osvetlitvi prostora lahko vidne.

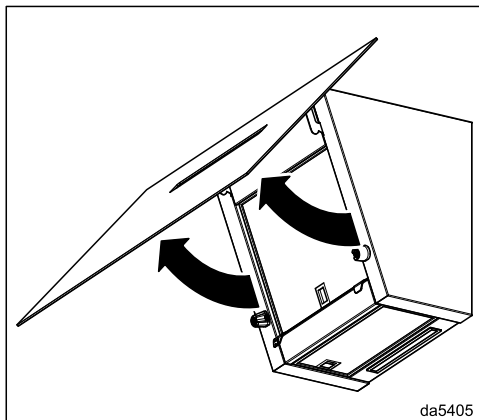
Maščobna filtra

Interval čiščenja maščobnih filtrov

Maščobna filtra očistite vsaj vsake 3–4 tedne. Maščoba, ki se kopiči v filterih, se v daljšem časovnem obdobju strdi in oteži čiščenje.

Odpiranje zaslona za soparo

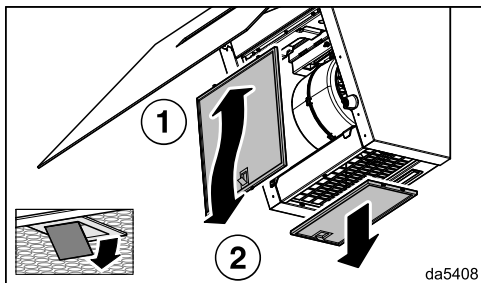
Zaslon za soparo držijo magneti.



- Zaslon za soparo spodaj povlecite iz zapore in ga obrnite navzgor.

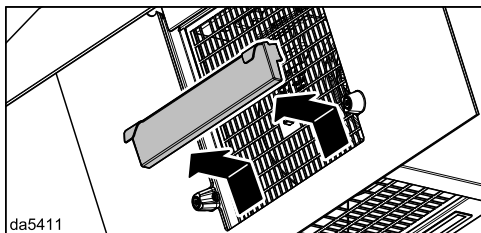
Odstranjevanje maščobnih filtrov

⚠ Če filter pade, lahko pride do poškodb filtra in kuhalne plošče. Filter pri delu vedno trdno držite.



- Odprite zaporo sprednjega maščobnega filtra, filter potisnite nekoliko navzgor in ga snemite proti sebi.
- Odprite zaporo spodnjega maščobnega filtra in filter odstranite navzdol.

Čiščenje prestreznega pladnja



- Prestrezní pladenj previdno izvlecite navzgor in izlijte kondenzat, ki se je nabral v njem.
- Prestrezní pladenj očistite z mokro krpo in ga namestite nazaj.

Ročno čiščenje maščobnih filtrov

- Maščobna filtra pomijte s ščetko za pomivanje v topli vodi, ki ste ji dodali blago sredstvo za pomivanje posode. Ne uporabite koncentriranega sredstva za pomivanje.
- Maščobna filtra po čiščenju položite na vpojno podlago, da se posušita.

Opozorila za ročno čiščenje

Neprimerna čistilna sredstva lahko pri redni uporabi povzročijo poškodbe površin filtra.

Ne uporabljajte naslednjih čistilnih sredstev:

- čistilnih sredstev za odstranjevanje vodnega kamna,
- praškov za drgnjenje ali abrazivnih emulzij,
- agresivnih univerzalnih čistil in sprejev proti maščobi,
- razpršil za pečice.

Čiščenje maščobnih filtrov v pomivalnem stroju

- Če je le mogoče, maščobne filtre položite navpično ali nekoliko poševno v spodnjo košaro. Pazite, da se pršilna ročica lahko neovirano vrti.
- Uporabite pomivalno sredstvo, običajno za gospodinjstvo.
- Izberite program s temperaturo največ 65 °C.

Čiščenje in vzdrževanje

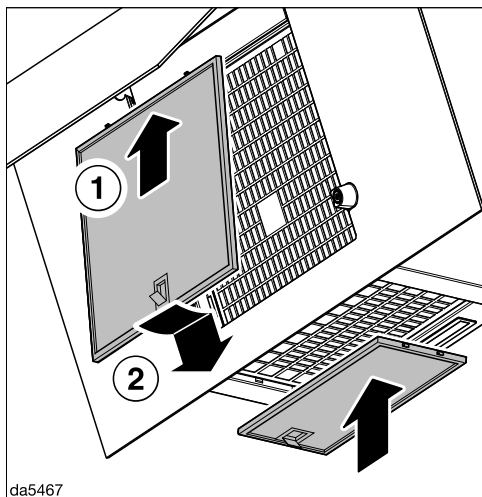
Opozorila za pomivanje v pomivalnem stroju

Maščobni filtri se lahko zaradi visokih temperatur tako poškodujejo, npr. deformirajo, da niso več uporabni. Izberite program, ki ne presega priporočene temperature.

Upoštevajte tudi napotke v navodilih za uporabo pomivalnega stroja.

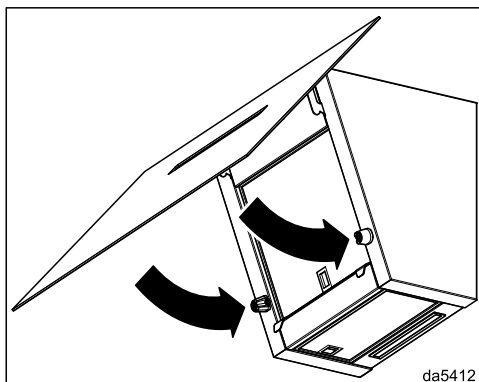
Nekatera pomivalna sredstva lahko povzročijo trajno spremembo barve notranjih površin maščobnih filtrov. Vendar pa to ne vpliva na delovanje maščobnih filtrov.

Vstavljanje maščobnih filtrov



- Namestite maščobna filtra.

Zapiranje zaslona za soparo



- Zaslona za soparo obrnite navzdol. Zadržijo ga magneti.

Zamenjava maščobnih filtrov

Z redno uporabo in čiščenjem se lahko površina filtrov obrabi, npr. postane krhka.

Če na maščobnih filterih opazite poškodbe, jih zamenjajte.

Maščobne filtre lahko kupite na servisu Miele (glejte konec teh navodil za uporabo) ali pri svojem specializiranem prodajalcu opreme Miele.

Filter z aktivnim ogljem

Interval menjave filtra z aktivnim ogljem

Filter z aktivnim ogljem morate zamenjati, ko njegovo vezanje kuhinjskih vonjev ni več zadovoljivo.

Priporočamo vam, da filter z aktivnim ogljem zamenjate najpozneje po šestih mesecih.

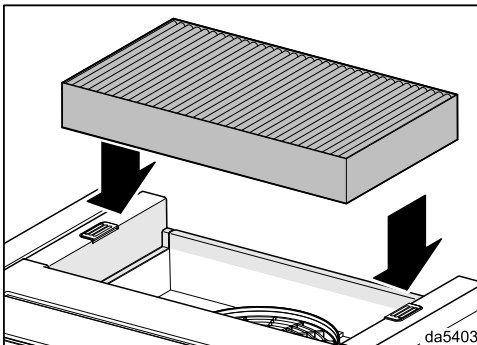
Interval regeneracije filtra z aktivnim ogljem

Če uporabljate obnovljiv filter z aktivnim ogljem (Miele DKF ...-R), je interval regeneracije enak intervalu menjave (glejte odstavek „Interval menjave filtra z aktivnim ogljem“).

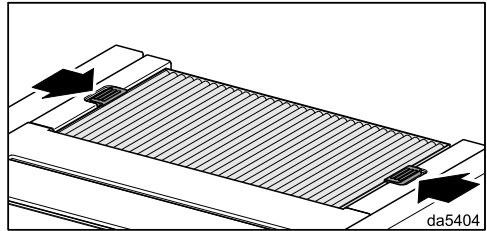
Pri regeneraciji upoštevajte navodila za uporabo filtra z aktivnim ogljem.

Vstavljanje/zamenjava filtrov z aktivnim ogljem

- Filter z aktivnim ogljem vzemite iz embalaže.



- Filter z aktivnim ogljem vstavite v ležišče na zgornji strani nape.



- Zaprite zaporo.

Odstranjevanje filtrov z aktivnim ogljem

- Rabljeni filter z aktivnim ogljem odvrzite med gospodinjske odpadke.

Servisna služba

Na spletni strani www.miele.com/service lahko poiščete informacije o samostojnem odpravljanju motenj in nadomestnih delih Miele.

Kontakt v primeru motenj

Če motnje ne morete odpraviti sami, se obrnite npr. na svojega trgovca z opremo Miele ali na servis Miele.

Servisno službo Miele lahko naročite po spletu na www.miele.com/service.

Kontaktne podatke servisne službe Miele so navedeni na koncu tega dokumenta.

Osebje servisa potrebuje oznako modela in tovarniško številko vašega aparata (Fabr./SN/Nr.). Oba podatka sta navedena na napisni ploščici.

Položaj napisne ploščice

Napisna ploščica je vidna, ko odprete zaslon za soparo.

Garancija

Garancijska doba je 2 leti.

Podrobnejše informacije so navedene v priloženih garancijskih pogojih.

Pred namestitvijo

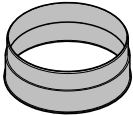
⚠ Pred namestitvijo upoštevajte vse informacije v tem poglavju in poglavje „Varnostna navodila in opozorila“.

Odstranjevanje zaščitne folije

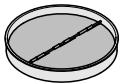
Za zaščito pred poškodbami med transportom so deli ohišja opremljeni z zaščitno folijo.

- Pred montažo delov ohišja odstranite zaščitno folijo. Snamete jo lahko brez posebnih pripomočkov.

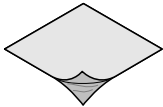
Material za namestitev



1 priključek za odzračevalni vod
za odvodno cev \varnothing 150 mm



1 zaporna loputa za zunanji zrak
za vgradnjo v odzračevalni nastavek v enoti z motorjem (ne pri delovanju s kroženjem zraka).



Pokrivna folija
za zatesnitev ohišja



4 vijaki 5 x 60 mm in
4 vložki 8 x 50 mm
za pritrditev na steno

⚠ Vijaki in vložki so primerni za masivne zidove.

Za drugačne konstrukcije zidov uporabite ustrezen material za pritrditev.

Pazite, da je stena dovolj nosilna.



1 vijak 4 x 14 mm
za pritrditev zaporne lopute za zunanji zrak



1 pokrovček



2 nalepki



Montažni načrt

Posamezni koraki montaže so opisani v montažnem načrtu.

560new-D08a850

09032340

06566780

00040035

08102590

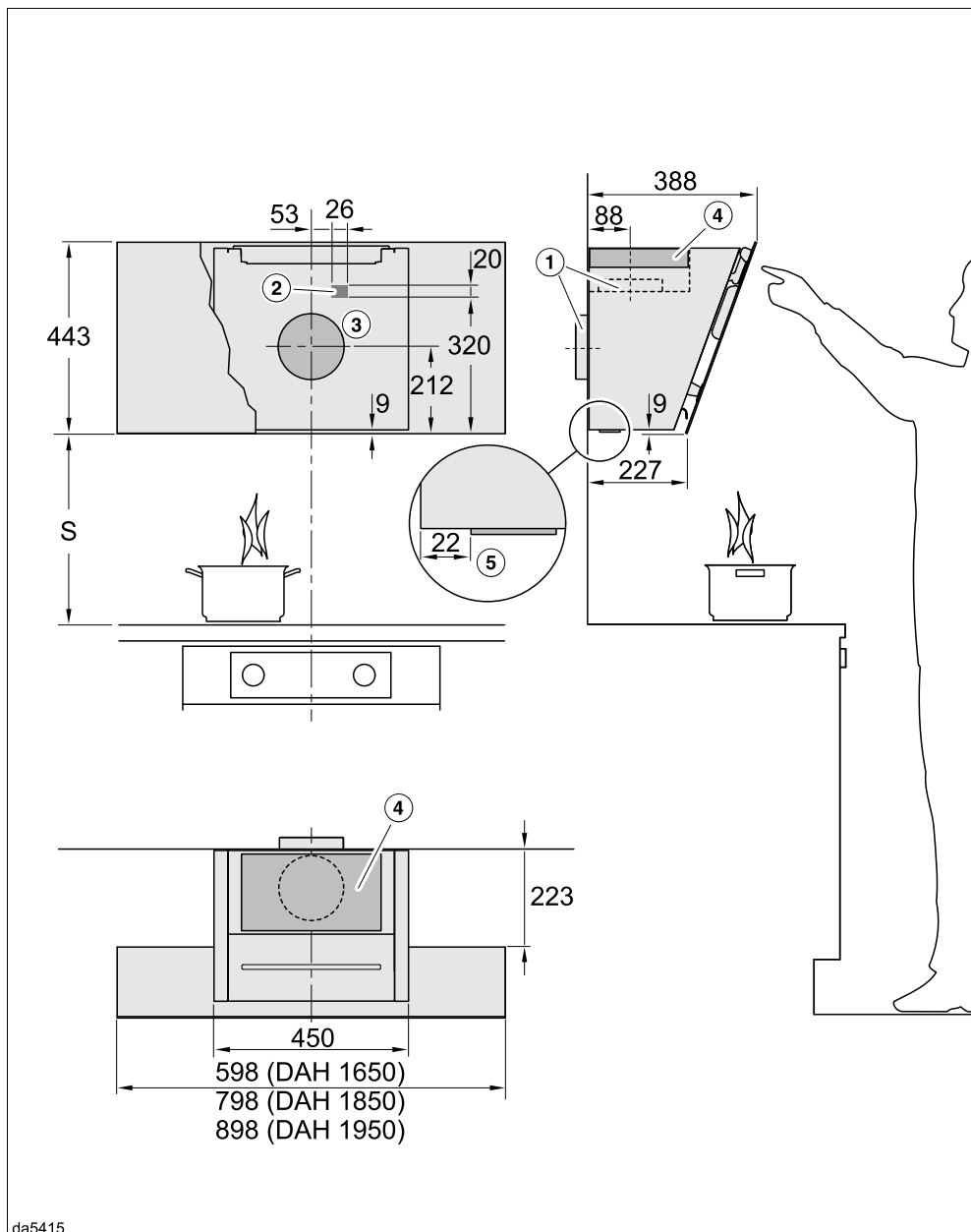
08161800

08164991

MPBooklet

Namestitev

Mere aparata



da5415

Skica ni v merilu.

- ① Odvod zraka navzgor ali nazaj
- ② Odprtina, če je napa priklopljena na električno omrežje prek fiksnega priključka in ne z omrežnim vtičem
- ③ Odprtina za odvod zraka \varnothing 200 mm, da je cev za odvod zraka v steni gibljiva
- ④ Izhodna odprtina za zrak pri kroženju zraka. Razdalja do stropa ali pohištva, nameščenega nad aparatom, mora znašati vsaj 300 mm.

Priključek za odzračevalni vod \varnothing 150 mm

Pri uporabi kamina DADC 1000 upoštevajte ustrezno skico mer območja za vtičnico in odprtino za odvod zraka.

- ⑤ Razdalja med osvetlitvijo kuhalnih polj in hrbtno steno

Razdalja med aparati za kuhanje in kuhinjsko napo (S)

Pri določanju razdalje med aparatom za kuhanje in spodnjim robom nape upoštevajte podatke proizvajalca aparata za kuhanje. Če v njih ni navedena večja razdalja, upoštevajte naslednje varnostne odmike. Upoštevajte tudi poglavje "Varnostna navodila in opozorila".

Aparat za kuhanje	Razdalja S najmanj
Električna kahalna plošča	450 mm
Električni žar, friteza (električna)	650 mm
Plinska kahalna plošča z več gorilniki skupna moč \leq 12,6 kW, noben izmed gorilnikov $>$ 4,5 kW	650 mm
Plinska kahalna plošča z več gorilniki skupna moč $>$ 12,6 kW in \leq 21,6 kW, noben izmed gorilnikov $>$ 4,8 kW.	760 mm
Plinska kahalna plošča z več gorilniki skupna moč $>$ 21,6 kW, ali eden izmed gorilnikov $>$ 4,8 kW.	ni mogoče
Plinska kahalna plošča z enim gorilnikom, ki ima moč \leq 6 kW	650 mm
Plinska kahalna plošča z enim gorilnikom, ki ima moč $>$ 6 kW in \leq 8,1 kW	760 mm
Plinska kahalna plošča z enim gorilnikom, ki ima moč $>$ 8,1 kW	ni mogoče

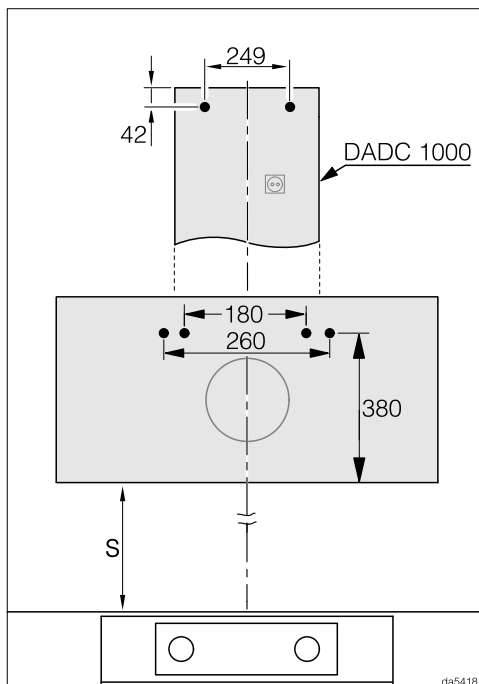
Namestititev

Priporočila za montažo

- Pri izbiri višine montaže kuhinjske nape upoštevajte tudi telesno višino uporabnikov. Omogočeno jim mora biti neovirano delo na kuhalni plošči in optimalno upravljanje nape.
- Upoštevajte, da se z večjim odklikom nape od kuhalne plošče zmanjša zajem sopare, ki nastaja pri kuhanju.
- Za optimalen zajem sopare mora biti kuhinjska napa nameščena sredinsko nad kuhalno ploščo in ne sme biti zamaknjena v eno ali drugo stran.
- Mesto za montažo kuhinjske nape mora biti brez težav dostopno. Neoviran dostop mora biti zagotovljen tudi za primer morebitnega potrebnega popravila in demontaže nape. To morate upoštevati na primer pri naročilu omar, polic, stropnih ali okrasnih elementov, ki bodo nameščeni okrog kuhinjske nape.

Skica izvrtin za stensko montažo

- Pri vrtanju lukenj upoštevajte priloženi montažni načrt.



- V primeru vnaprejšnje izdelave hrbtnje stene, v kateri morajo biti že izdelane izvrtine za pritrditev, so tu podane mere razdalj med izvrtinami (vijaki \varnothing 5 mm).

Napeljava za odvod zraka

⚠ Pri istočasnem delovanju nape in kurišča, ki za svoje delovanje izkorišča zrak v prostoru, pod določenimi pogoji obstaja nevarnost zastrupitve! Obvezno upoštevajte poglavje „Varnostna navodila in opozorila“. Če ste v dvomih, vam priporočamo, da brezhibno delovanje potrdi pristojna dimnikarska služba.

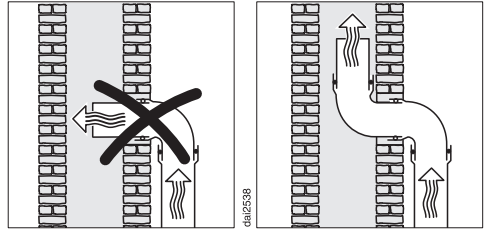
Za odvodno napeljavo uporabljajte le gladke toge cevi ali gibljive odvodne cevi iz negorljivega materiala.

Da dosežete kar največjo zmogljivost pretoka zraka in čim manj hrupa, upoštevajte naslednje:

- Premer odvodne napeljave ne sme biti manjši, kot je premer priključnega nastavka za odvodno cev (glejte poglavje „Mere aparata“). To velja zlasti pri uporabi ploščatih kanalov.
- Odvodna napeljava mora biti čim krajša in speljana čim bolj naravnost.
- Uporabljajte cevna kolena z velikimi polmeri.
- Odvodna cev ne sme biti upognjena ali stisnjena.
- Vsi spoji morajo biti trdni in zatesnjeni.
- Če so v cevi za odvod zraka lopute, morajo biti te odprte, kadar je kuhinjska napa vklopljena.

Vsaka omejitev toka zraka zmanjša zmogljivost pretoka in poveča hrup med delovanjem nape.

Odvod zraka v dimnik



Če je odpadni zrak speljan v dimnik, mora biti izhodni nastavek odvodne cevi obrnjen v smeri toka zraka.

Če je v dimnik speljanih več prezračevalnih naprav, mora biti premer dimnika ustrezno velik.

Namestitev

Zaporna loputa za zunanji zrak

- V odzračevalnem sistemu uporabite zaporno loputo za zunanji zrak.

Zaporna loputa poskrbi, da med zrakom v prostoru in zunanjim zrakom ni izmenjave, kadar je kuhinjska napa izklopljena.

Če je odpadni zrak speljan na prosto, vam priporočamo, da namestite Mielejev zidni zračnik ali strešni skožnjik (dodatna oprema). Navedena elementa sta opremljena z vgrajeno zaporno loputo.

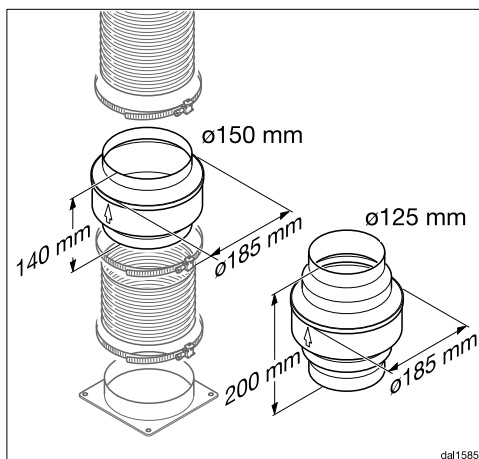
Za primer, da vaš sistem odvoda zraka ni opremljen z zaporno loputo za zunanji zrak, je kuhinjski napi priložena zaporna loputa.

Zaporno loputo vstavite v izhodni nastavek ventilatorja.

Kondenzat

Če je odvodna napeljava speljana npr. skozi hladne prostore ali podstrešje, lahko v cevi za odvod zraka zaradi temperaturne razlike nastaja kondenzat. Izolirajte odvodno cev, da zmanjšate temperaturno razliko.

Če je odvodna napeljava speljana vodoravno, mora biti padec najmanj 1 cm na meter. Padec preprečuje, da bi kondenzat pritekal v kuhinjsko nabo.



Poleg izolacije odvodne cevi vam priporočamo namestitev zapore za kondenzat, ki vsrka kondenzirano vodo in jo izpari.

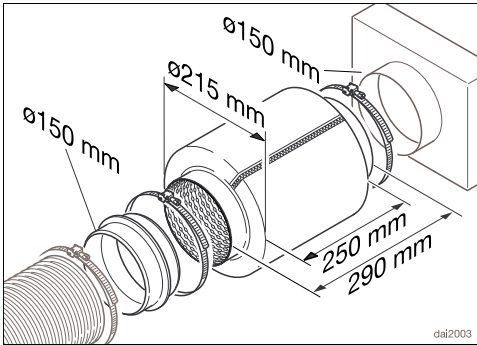
Zapore za kondenzat so na voljo kot dodatna oprema za odvodne cevi premera 125 mm ali 150 mm.

Zapora za kondenzat mora biti nameščena navpično in po možnosti tik nad nastavkom za odvod zraka kuhinjske nape. Puščica na ohišju označuje smer izpuha zraka.

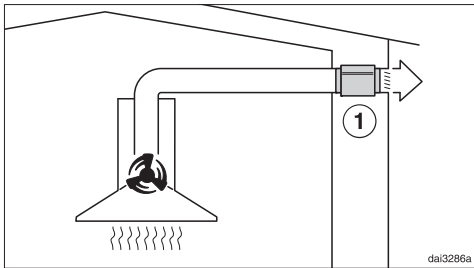
Uporaba zapore za kondenzat je mogoča samo, če je odvod zraka speljan iz nape navzgor.

Miele ne prevzema odgovornosti za motnje delovanja ali škodo, ki so posledica neustrezne napeljave za odvod zraka.

Dušilnik zvoka



Za dodatno dušenje hrupa lahko v odvodno napeljavo vstavite dušilnik zvoka (dodatna oprema).



Pri delovanju z odvodom zraka dušilnik zvoka ublaži tako zvok ventilatorja navzven kot tudi zunanji hrup, ki prihaja skozi odvodno napeljavo v kuhinjo (npr. cestni hrup). V ta namen morate dušilnik zvoka namestiti čim bližje pred izhod odvoda zraka ①.

Namestitev

Električni priključek

Kuhinjska napa je serijsko opremljena z vtičem za enostaven priklop na vtičnico z zaščitnim kontaktom.

Če vtičnica ni dostopna ali če je predviden fiksni priključek, poskrbite, da je na mestu inštalacije na voljo inštalacijski odklopnik za vsak pol.




Nevarnost požara zaradi pregretja.

Delovanje kuhinjske nape, priključene na električni razdelilnik ali podaljšek, lahko vodi do pregrevanja kabla.

Iz varnostnih razlogov ne uporabljajte nobenih razdelilnikov in podaljškov.

Električna napeljava mora biti izvedena po VDE 0100.

Iz varnostnih razlogov priporočamo, da v hišno električno napeljavo, na katero je priključena kuhinjska napa, namestite zaščitno stikalo na diferenčni tok (RCD) tipa .

Poškodovan omrežni priključni kabel lahko zamenjate samo s posebnim priključnim kablom istega tipa (kupite ga lahko na servisu Miele). Zaradi varnosti lahko kabel zamenja samo usposobljen strokovnjak ali osebje servisne službe Miele.

Podatki o nazivni moči in ustrezni zaščiti so navedeni v teh navodilih za uporabo ali na napisni ploščici. Te podatke primerjajte s podatki električnega priključka na mestu postavitve aparata. Če ste v dvomih, se posvetujte z električarjem.

Možno je začasno ali trajno delovanje s priklopom na samostojno napravo za oskrbo z energijo ali tovrstno napravo, ki ni sinhronizirana z omrežjem (npr.

avtonomno omrežje, rezervni sistemi). Pogoj za delovanje je, da naprava za oskrbo z energijo izpolnjuje pogoje EN 50160 ali primerljive. Varnostni ukrepi, predvideni za hišno inštalacijo in ta izdelek Miele, morajo biti tako po funkciji kot načinu delovanja zagotovljeni tudi pri avtonomnem delovanju ali delovanju, ki ni sinhronizirano z omrežjem, ali morajo biti nadomeščeni z ustreznimi enakovrednimi ukrepi v inštalaciji. Kot je na primer opisano v aktualni objavi VDE-AR-E 2510-2.

Tehnični podatki

Motor ventilatorja	245 W
Osvetlitev kuhalnih polj	3,2 W
Skupna priključna moč	248,2 W
Omrežna napetost, frekvenca	AC 230 V, 50 Hz
Zaščita	10 A
Dolžina priključnega kabla	1,3 m
Temperatura svetlobe	3.500 K
Teža	
DAH 1650	13 kg
DAH 1850	14 kg
DAH 1950	14,5 kg

Dodatna oprema za delovanje s kroženjem zraka

Filter z aktivnim ogljem DKF 29, DKF 29-S ali DKF 29-R (obnovljiv)

Napotek za primerjalne teste

Podatek o energijski učinkovitosti mora biti pridobljen pri delovanju z odvodom zraka. Kuhinjska napa je tovarniško nastavljena na delovanje s kroženjem zraka. Na delovanje z odvodom zraka jo preklopite tako, da dezaktivirate števec delovnih ur za filter z aktivnim ogljem (glejte poglavje „Prvi zagon“).

Tehnični podatki

Podatkovna kartica za kuhinjske nape

po delegirani uredbi komisije (EU) št. 65/2014 in uredbi komisije (EU) št. 66/2014

MIELE	
Oznaka modela	DAH 1650 Active
Letna poraba energije (AEC_{napa})	56,2 kWh/leto
Razred energijske učinkovitosti	B
Indeks energijske učinkovitosti (EEl_{napa})	57,2
Učinkovitost pretoka zraka (FDE_{napa})	28,9
Razred učinkovitosti pretoka zraka	
A (najbolj učinkovit) do G (najmanj učinkovit)	A
Učinkovitost osvetljevanja (LE_{napa})	103,1 lx/W
Razred učinkovitosti osvetljevanja	
A (najbolj učinkovit) do G (najmanj učinkovit)	A
Učinkovitost filtriranja maščob	75,1%
Razred učinkovitosti filtriranja maščob	
A (najbolj učinkovit) do G (najmanj učinkovit)	C
Izmerjena stopnja pretoka zraka na točki največje učinkovitosti	352,6 m ³ /h
Pretok zraka (najnižja hitrost)	260 m ³ /h
Pretok zraka (najvišja hitrost)	409 m ³ /h
Pretok zraka (intenzivna ali pospešena nastavitvev)	648 m ³ /h
Največji pretok zraka (Q_{max})	648,0 m ³ /h
Izmerjen zračni tlak na točki največje učinkovitosti	435 Pa
A-utežene emisije zvokovne moči (najnižja hitrost)	51 dB
A-utežene emisije zvokovne moči (najvišja hitrost)	60 dB
A-utežene emisije zvokovne moči (intenzivna ali pospešena nastavitvev)	69 dB
Izmerjena vhodna električna moč na točki največje učinkovitosti	147,5 W
Moč v stanju pripravljenosti (P_s)	0,23 W
Nazivna moč sistema za osvetljevanje	3,2 W
Povprečna osvetljenost kuhalne površine, ki jo zagotavlja sistem za osvetljevanje	330 lx
Faktor povečanja časa	1,0

Podatkovna kartica za kuhinjske nape

po delegirani uredbi komisije (EU) št. 65/2014 in uredbi komisije (EU) št. 66/2014

MIELE	
Oznaka modela	DAH 1850 Active
Letna poraba energije (AEC_{napa})	56,8 kWh/leto
Razred energijske učinkovitosti	B
Indeks energijske učinkovitosti (EEI_{napa})	57,3
Učinkovitost pretoka zraka (FDE_{napa})	28,4
Razred učinkovitosti pretoka zraka	
A (najbolj učinkovit) do G (najmanj učinkovit)	A
Učinkovitost osvetljevanja (LE_{napa})	93,8 lx/W
Razred učinkovitosti osvetljevanja	
A (najbolj učinkovit) do G (najmanj učinkovit)	A
Učinkovitost filtriranja maščob	75,1%
Razred učinkovitosti filtriranja maščob	
A (najbolj učinkovit) do G (najmanj učinkovit)	C
Izmerjena stopnja pretoka zraka na točki največje učinkovitosti	347,4 m ³ /h
Pretok zraka (najnižja hitrost)	240 m ³ /h
Pretok zraka (najvišja hitrost)	387 m ³ /h
Pretok zraka (intenzivna ali pospešena nastavitvev)	635 m ³ /h
Največji pretok zraka (Q_{max})	635,0 m ³ /h
Izmerjen zračni tlak na točki največje učinkovitosti	439 Pa
A-utežene emisije zvokovne moči (najnižja hitrost)	52 dB
A-utežene emisije zvokovne moči (najvišja hitrost)	60 dB
A-utežene emisije zvokovne moči (intenzivna ali pospešena nastavitvev)	68 dB
Izmerjena vhodna električna moč na točki največje učinkovitosti	149,3 W
Moč v stanju pripravljenosti (P_s)	0,23 W
Nazivna moč sistema za osvetljevanje	3,2 W
Povprečna osvetljenost kuhalne površine, ki jo zagotavlja sistem za osvetljevanje	300 lx
Faktor povečanja časa	1,0

Tehnični podatki

Podatkovna kartica za kuhinjske nape

po delegirani uredbi komisije (EU) št. 65/2014 in uredbi komisije (EU) št. 66/2014

MIELE	
Oznaka modela	DAH 1950 Active
Letna poraba energije (AEC_{napa})	56,8 kWh/leto
Razred energijske učinkovitosti	B
Indeks energijske učinkovitosti (EEl_{napa})	57,3
Učinkovitost pretoka zraka (FDE_{napa})	28,4
Razred učinkovitosti pretoka zraka	
A (najbolj učinkovit) do G (najmanj učinkovit)	A
Učinkovitost osvetljevanja (LE_{napa})	93,8 lx/W
Razred učinkovitosti osvetljevanja	
A (najbolj učinkovit) do G (najmanj učinkovit)	A
Učinkovitost filtriranja maščob	75,1%
Razred učinkovitosti filtriranja maščob	
A (najbolj učinkovit) do G (najmanj učinkovit)	C
Izmerjena stopnja pretoka zraka na točki največje učinkovitosti	352,6 m ³ /h
Pretok zraka (najnižja hitrost)	245 m ³ /h
Pretok zraka (najvišja hitrost)	394 m ³ /h
Pretok zraka (intenzivna ali pospešena nastavitev)	637 m ³ /h
Največji pretok zraka (Q_{max})	637,0 m ³ /h
Izmerjen zračni tlak na točki največje učinkovitosti	432 Pa
A-utežene emisije zvokovne moči (najnižja hitrost)	52 dB
A-utežene emisije zvokovne moči (najvišja hitrost)	60 dB
A-utežene emisije zvokovne moči (intenzivna ali pospešena nastavitev)	68 dB
Izmerjena vhodna električna moč na točki največje učinkovitosti	149,1 W
Moč v stanju pripravljenosti (P_s)	0,23 W
Nazivna moč sistema za osvetljevanje	3,2 W
Povprečna osvetljenost kuhalne površine, ki jo zagotavlja sistem za osvetljevanje	300 lx
Faktor povečanja časa	1,0

Miele d.o.o.
Trgovina in servis
Brnčičeva ulica 41 g
1231 Ljubljana - Črnuče
Telefon: 01 292 63 33
E-pošta: info@miele.si
www.miele.si

Nemčija
Miele & Cie. KG
Carl-Miele-Straße 29
33332 Gütersloh

DAH 1650, DAH 1850, DAH 1950

sl-SI

M.-Nr. 12 609 100 / 01