

## Mode d'emploi et instructions de montage Hotte aspirante



Veillez lire **impérativement** le mode d'emploi et les instructions de montage avant l'installation et la mise en service de l'appareil. Vous éviterez ainsi de vous blesser et d'endommager votre appareil.

# Table des matières

---

<b>Consignes de sécurité et mises en garde</b> .....	<b>4</b>
<b>Développement durable et protection de l'environnement</b> .....	<b>13</b>
<b>Présentation</b> .....	<b>14</b>
Schéma descriptif de la hotte aspirante .....	14
Composants.....	15
Filtre à graisses .....	15
Bac de récupération .....	15
Filtre à charbon actif.....	15
Éclairage du plan de cuisson.....	15
Fonctions .....	16
Niveaux de puissance du ventilateur .....	16
Fonction d'arrêt différé.....	16
Compteur d'heures de fonctionnement .....	16
Miele@home.....	17
Con@ctivity.....	17
Powermanagement (gestion de l'électricité).....	17
<b>Mise en service</b> .....	<b>18</b>
Sélection du mode évacuation d'air ou mode recyclage .....	18
Installer Miele@home .....	18
Connexion via l'application .....	19
Déconnexion du Wi-Fi (restaurer les réglages d'usine) .....	20
Activer Con@ctivity .....	20
Activation de Con@ctivity 3.0 via le réseau Wi-Fi domestique.....	20
Activation de Con@ctivity 3.0 via une connexion Wi-Fi directe.....	20
Connexion de la télécommande.....	21
Déconnexion de la télécommande.....	21
<b>Commande (automatique)</b> .....	<b>22</b>
Cuisson avec Con@ctivity sur plan de cuisson électrique .....	22
Cuisson avec Con@ctivity sur plan de cuisson au gaz.....	22
Interruption provisoire du mode automatique .....	23
<b>Commande (manuelle)</b> .....	<b>24</b>
Cuisiner sans fonction Con@ctivity (mode manuel) .....	24
Activation du ventilateur.....	24
Sélection du niveau de puissance.....	24
Désactiver le ventilateur.....	24
Allumer/Éteindre l'éclairage du plan de cuisson .....	24
<b>Ajuster les réglages</b> .....	<b>25</b>
Activation/Désactivation de la gestion de puissance .....	25
Arrêt de sécurité .....	25

# Table des matières

<b>Conseils d'économie d'énergie</b> .....	<b>26</b>
<b>Nettoyage et entretien</b> .....	<b>27</b>
Nettoyage de la carrosserie .....	27
Filtres à graisses .....	27
Nettoyer le bac de récupération .....	28
Remplacement des filtres à graisses .....	29
Filtre à charbons actifs .....	30
Éliminer le filtre à charbon actif .....	30
<b>Installation</b> .....	<b>31</b>
Avant l'installation .....	31
Retirer le film de protection .....	31
Matériel d'installation .....	31
Dimensions de l'appareil .....	32
Distance entre plan de cuisson et hotte aspirante (S) .....	33
Conseils de montage .....	34
Gabarit de perçage pour le montage mural .....	34
Conduite d'évacuation .....	35
Clapet anti-retour .....	36
Eau de condensation .....	36
Réducteur de bruit .....	37
Branchement électrique .....	38
<b>SAV</b> .....	<b>39</b>
Contact en cas d'anomalies .....	39
Emplacement de la plaque signalétique .....	39
Garantie .....	39
<b>Caractéristiques techniques</b> .....	<b>40</b>
Accessoires disponibles en option pour le fonctionnement en mode recyclage..	40
Déclaration de conformité .....	40

## Consignes de sécurité et mises en garde

---

Cette hotte aspirante répond aux réglementations de sécurité en vigueur. Toute utilisation non conforme peut toutefois causer des dommages corporels et matériels.

Lisez attentivement le mode d'emploi et les instructions de montage avant de mettre la hotte aspirante en service. Vous y trouverez des informations importantes sur le montage, la sécurité, l'utilisation et l'entretien de cet appareil. Vous vous protégerez et éviterez ainsi de détériorer la hotte aspirante.

Conformément à la norme CEI 60335-1, Miele indique expressément de lire impérativement le chapitre pour l'installation de l'appareil et de suivre les consignes de sécurité et de mise en garde.

La société Miele ne peut être tenue responsable des dommages dus au non-respect des consignes.

Conservez le mode d'emploi et les instructions de montage et remettez-les à tout nouveau détenteur de l'appareil.

### Utilisation conforme aux dispositions

- ▶ Cette hotte aspirante est destinée à être utilisée dans un cadre domestique ou présentant des caractéristiques similaires.
- ▶ Cette hotte aspirante n'est pas conçue pour être utilisée à l'extérieur.
- ▶ Utilisez la hotte uniquement dans le cadre domestique pour aspirer et nettoyer les fumées générées par la cuisson d'aliments. Tout autre type d'utilisation est interdit.
- ▶ La hotte ne peut pas être utilisée en mode recyclage au-dessus d'une cuisinière à gaz pour aérer la pièce d'installation. N'hésitez pas à contacter un spécialiste pour le gaz.

## Consignes de sécurité et mises en garde

---

► Toute personne qui, pour des raisons d'incapacité physique, sensorielle ou mentale, ou bien de par son inexpérience ou ignorance, n'est pas apte à se servir de cette hotte aspirante en toute sécurité, ne doit pas l'utiliser sans la supervision ou les instructions d'une personne responsable.

Ces personnes sont autorisées à utiliser cette hotte aspirante sans surveillance uniquement si son fonctionnement leur a été expliqué de telle sorte qu'elles puissent la manipuler en toute sécurité. Elles doivent être capables de reconnaître et de comprendre les dangers que présente une erreur de manipulation.

### En présence d'enfants dans le ménage

► Les enfants de moins de huit ans doivent être tenus à distance de la hotte aspirante, à moins qu'ils ne soient sous surveillance constante.

► Les enfants âgés de 8 ans et plus peuvent utiliser la hotte aspirante sans surveillance uniquement si vous leur en avez expliqué le fonctionnement et que la sécurité est garantie. Il est nécessaire de s'assurer qu'ils ont compris les risques encourus en cas de mauvaise manipulation.

► Les enfants ne doivent jamais nettoyer ou entretenir la hotte aspirante sans surveillance.

► Surveillez toujours les enfants qui se trouvent à proximité de la hotte aspirante. Ne laissez jamais les enfants jouer avec la hotte aspirante.

► La lumière de l'éclairage du plan de cuisson est très intense. Veillez à ne pas regarder directement dans la lumière ; cette consigne s'applique plus particulièrement encore pour les bébés.

► Risque d'asphyxie. Les enfants peuvent se mettre en danger en s'enveloppant dans les matériaux d'emballage (film plastique par exemple) ou en glissant leur tête à l'intérieur. Tenez les matériaux d'emballage hors de portée des enfants.

# Consignes de sécurité et mises en garde

---

## Sécurité technique

- ▶ Des travaux d'installation, d'entretien ou de réparation non conformes peuvent entraîner des risques importants pour l'utilisateur. Les travaux d'installation, d'entretien et de réparation doivent être confiés exclusivement à des spécialistes agréés par Miele.
- ▶ Une hotte aspirante endommagée peut présenter des risques pour votre sécurité. Vérifiez qu'elle ne présente aucun dommage visible. Ne mettez jamais en service une hotte aspirante endommagée.
- ▶ La sécurité électrique de cette hotte aspirante n'est assurée que si elle est raccordée à une terre de protection installée dans les règles de l'art. Ce préalable revêt une importance fondamentale. En cas de doute, faites vérifier l'installation électrique par un électricien professionnel.
- ▶ Le fonctionnement temporaire ou permanent sur un système d'alimentation électrique autonome ou non synchrone au réseau (comme les réseaux autonomes, les systèmes de secours) est possible. La condition préalable au fonctionnement est que le système d'alimentation électrique corresponde aux spécifications de la norme EN 50160 ou similaire.  
Les mesures de protection prévues dans l'installation domestique et dans ce produit Miele doivent également être assurées dans leur fonction et leur mode de fonctionnement en fonctionnement isolé ou en fonctionnement non synchrone au réseau ou être remplacées par des mesures équivalentes dans l'installation. Comme décrit, par exemple, dans la publication actuelle de VDE-AR-E 2510-2.
- ▶ Les données de raccordement (tension et fréquence) de la plaque signalétique de la hotte doivent impérativement correspondre à celles du réseau électrique pour éviter que la hotte ne soit endommagée.  
Comparez-les avant de brancher l'appareil. En cas de doute, interrogez un électricien.
- ▶ Les prises multiples ou les rallonges n'assurent pas la sécurité nécessaire (risque d'incendie). Ne raccordez pas la hotte aspirante au réseau électrique par ce moyen.

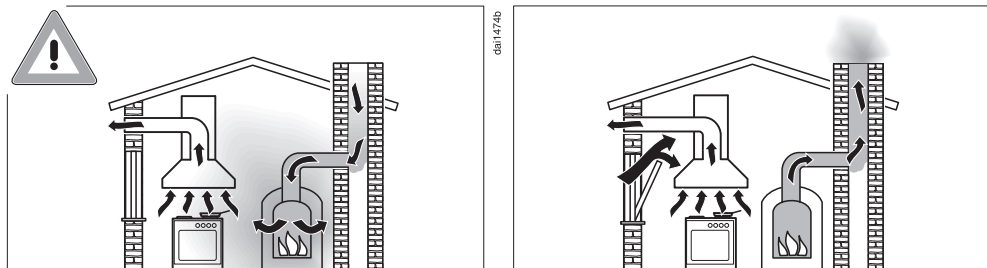
## Consignes de sécurité et mises en garde

---

- ▶ Pour les hottes aspirantes de la série ... EXT/EXTA, le raccordement à un ventilateur externe doit être établi à l'aide du câble de raccordement et des connecteurs correspondants. Ces appareils ne doivent être combinés qu'à un ventilateur externe de Miele.
- ▶ La hotte aspirante ne doit être utilisée qu'une fois installée afin d'en garantir le bon fonctionnement.
- ▶ Cette hotte aspirante ne doit pas être utilisée à un emplacement non stationnaire (p. ex. à bord d'un bateau).
- ▶ Tout contact avec des connexions sous tension et toute modification de l'agencement électrique et mécanique peuvent vous mettre en danger et risquent de perturber le bon fonctionnement de la hotte aspirante.  
Ouvrez le caisson uniquement comme indiqué dans les instructions de montage et de nettoyage. N'ouvrez jamais d'autres parties du caisson.
- ▶ Si la hotte aspirante a été réparée par un service après-vente non agréé par Miele, tout recours en garantie sera rejeté.
- ▶ Un câble d'alimentation abîmé doit uniquement être remplacé par un technicien qualifié.
- ▶ Les ampoules de l'éclairage sont fixées. Elle ne peut être remplacée que par un professionnel agréé par Miele ou par le SAV Miele.
- ▶ Avant toute intervention d'installation, de maintenance ou de réparation, commencez par débrancher votre hotte du secteur électrique. Elle n'est déconnectée du réseau électrique que lorsque :
  - le(s) disjoncteur(s) de l'installation domestique est/sont éteint, ou
  - le(s) fusible(s) de l'installation domestique est/sont entièrement dévissé(s) et sorti(s) de son/leur logement, ou
  - la fiche (si disponible) est débranchée de la prise. Pour ce faire, ne tirez pas sur le cordon d'alimentation mais sur la fiche.

# Consignes de sécurité et mises en garde

## Utilisation simultanée avec un foyer dépendant de l'air ambiant



**⚠** Risque d'intoxication liée aux gaz de combustion !  
En cas d'utilisation simultanée d'une hotte aspirante et d'un foyer dans la même pièce ou le même ensemble d'aération, la plus grande prudence est de rigueur.  
Les foyers dépendant de l'air extraient leur air de combustion du lieu d'installation et évacuent leurs gaz d'échappement vers l'air libre via un système d'échappement (par ex. une cheminée). Il peut s'agir de foyers fonctionnant au gaz, au fioul, au bois ou au charbon, d'un circulateur chauffant, d'un chauffe-eau, de plans de cuisson ou de fours.

La hotte aspirante aspire l'air ambiant de la cuisine et des pièces voisines. Ceci vaut pour :

- les hottes à évacuation,
- les hottes à évacuation avec ventilateur externe,
- les hottes fonctionnant en mode circuit fermé avec kit de recyclage situé en-dehors de la pièce.

Si l'alimentation en air n'est pas en quantité suffisante, une dépression se forme. L'air de combustion nécessaire au foyer s'amenuise. La combustion fonctionne mal.

Des gaz de combustion toxiques peuvent être refoulés du fût et du conduit dans les pièces.

**Danger de mort !**



## Consignes de sécurité et mises en garde

---

L'utilisation simultanée de la hotte aspirante et d'un foyer est sans aucun danger à condition que la dépression ne dépasse pas 4 Pa (0,04 mbar) max. dans la pièce ou l'ensemble d'aération pour éviter le refoulement des gaz brûlés.

Ceci est possible si l'air nécessaire à la combustion peut pénétrer dans la pièce par des ouvertures non hermétiques, telles que des portes ou des fenêtres. Toutefois, l'ouverture qui permet à l'air de pénétrer dans la pièce doit être suffisamment grande. En principe, l'approvisionnement en air fourni uniquement par une ventilation mécanique continue n'est pas suffisant.

Vous devez réfléchir aux possibilités de ventilation du logement avant d'acheter votre hotte aspirante. Veuillez consulter une société de ramonage.

Si la hotte aspirante est utilisée en mode circuit fermé, lequel consiste à ramener l'air dans la cuisine, le fonctionnement simultané d'un foyer consommant l'air de la pièce est sans danger.

# Consignes de sécurité et mises en garde

---

## Utilisation conforme

► Les flammes non recouvertes peuvent être à l'origine d'un incendie.

Ne faites cuire aucun aliment à flamme nue sous la hotte aspirante. Il est donc par exemple interdit de faire flamber ou griller les aliments avec des flammes non recouvertes. Une fois enclenchée, la hotte aspirante aspire les flammes dans le filtre. Il y a risque d'incendie en raison des graisses accumulées.

► En cas d'utilisation d'un brûleur à gaz, un fort dégagement de chaleur de la flamme peut endommager la hotte aspirante.

- Ne laissez jamais un brûleur à gaz allumé si aucun récipient n'est posé dessus. Eteignez le brûleur à gaz lorsque vous retirez le récipient de cuisson, ne serait-ce qu'un instant.
- Sélectionnez une casserole dont le fond convient à la taille du brûleur.
- Réglez la flamme de telle sorte qu'elle ne dépasse en aucun cas du récipient de cuisson.
- Ne faites pas chauffer les récipients de manière excessive (lorsque vous cuisinez avec un wok, par exemple).

► L'eau condensée peut provoquer la formation de corrosion sur la hotte aspirante.

Enclenchez toujours la hotte aspirante dès que vous utilisez un plan de cuisson pour éviter que l'eau condensée ne s'accumule.

► Si elles chauffent de façon excessive, les graisses de cuisson risquent de s'enflammer et la hotte aspirante de s'embraser. Surveillez toujours les casseroles, poêles et friteuses qui contiennent des graisses de cuisson. Les grillades sur un gril électrique doivent également être effectuées sous surveillance permanente.

## Consignes de sécurité et mises en garde

---

▶ Les dépôts de graisse et les salissures perturbent le bon fonctionnement de l'appareil.

N'utilisez jamais votre hotte aspirante sans filtre à graisses pour bien nettoyer les fumées de cuisson.

▶ Il existe un risque d'incendie, lorsque le nettoyage n'est pas effectué selon les indications de ce mode d'emploi.

▶ Lorsque vous cuisinez, tenez compte du fait que la hotte peut chauffer fortement en raison de la chaleur provenant du plan de cuisson.

Ne touchez pas le caisson ni les filtres à graisses tant que la hotte n'a pas refroidi.

### Installation conforme

▶ Vérifiez dans les indications du fabricant de votre appareil de cuisson que le fonctionnement en combinaison avec une hotte est possible.

▶ Ne montez pas la hotte au-dessus de foyers fonctionnant aux combustibles solides.

▶ Une distance trop faible entre la table de cuisson et la hotte peut endommager la hotte.

Respectez toujours la distance indiquée au chapitre "Installation" à moins que le fabricant ne recommande une distance de sécurité plus importante.

Si différents appareils de cuisson pour lesquels des distances de sécurité différentes s'appliquent fonctionnent sous la hotte, la distance de sécurité la plus importante doit être respectée.

▶ Vous devez respecter les indications du chapitre "Installation" pour fixer la hotte.

▶ Les composants peuvent avoir des bords tranchants et causer des blessures.

Portez des gants qui vous protègent contre les coupures pendant le montage.

## Consignes de sécurité et mises en garde

---

- ▶ La pose de la conduite d'évacuation d'air ne doit être effectuée qu'à l'aide de tuyaux ou de flexibles en matériau non inflammable. Ceux-ci sont disponibles dans le commerce spécialisé ou auprès du service après-vente.
- ▶ L'air expulsé ne doit pas être amené dans une cheminée à fumée ou à évacuation en service, ni dans une conduite servant à la ventilation d'un foyer dans le local d'installation.
- ▶ Si vous avez prévu d'évacuer l'air dans une cheminée non utilisée, respectez scrupuleusement les consignes locales en termes de sécurité.

### Nettoyage et entretien

- ▶ La vapeur provenant d'un nettoyeur à vapeur peut atteindre des pièces électroconductrices et provoquer un court-circuit. Pour nettoyer l'appareil, n'utilisez jamais de nettoyeur à vapeur.

### Accessoires et pièces détachées

- ▶ N'utilisez que des accessoires d'origine Miele. Si d'autres pièces sont rajoutées ou montées, les prétentions à la garantie et/ou fondées sur la responsabilité du fait du produit deviennent caduques.
- ▶ Seules les pièces d'origine sont garanties par Miele comme répondant entièrement aux exigences de sécurité en vigueur. Les pièces défectueuses ne doivent être remplacées que par de telles pièces.
- ▶ Miele offre une garantie d'approvisionnement de 10 ans minimum et jusqu'à 15 ans pour le maintien en état de fonctionnement des pièces détachées après l'arrêt de la production en série de votre évacuation des buées.

## Mise au rebut de l'emballage

Nos emballages sont simples d'utilisation et protègent votre appareil des dommages qui peuvent survenir pendant le transport. Les matériaux d'emballage ont été sélectionnés d'après des critères environnementaux et de facilité d'élimination ; ils sont généralement recyclables.

En participant au recyclage de vos emballages, vous contribuez à économiser les matières premières. Utilisez les collectes de matières recyclables spécifiques aux matériaux et les possibilités de retour. Les emballages de transport sont repris par votre revendeur Miele.

## Mise au rebut de l'ancien appareil

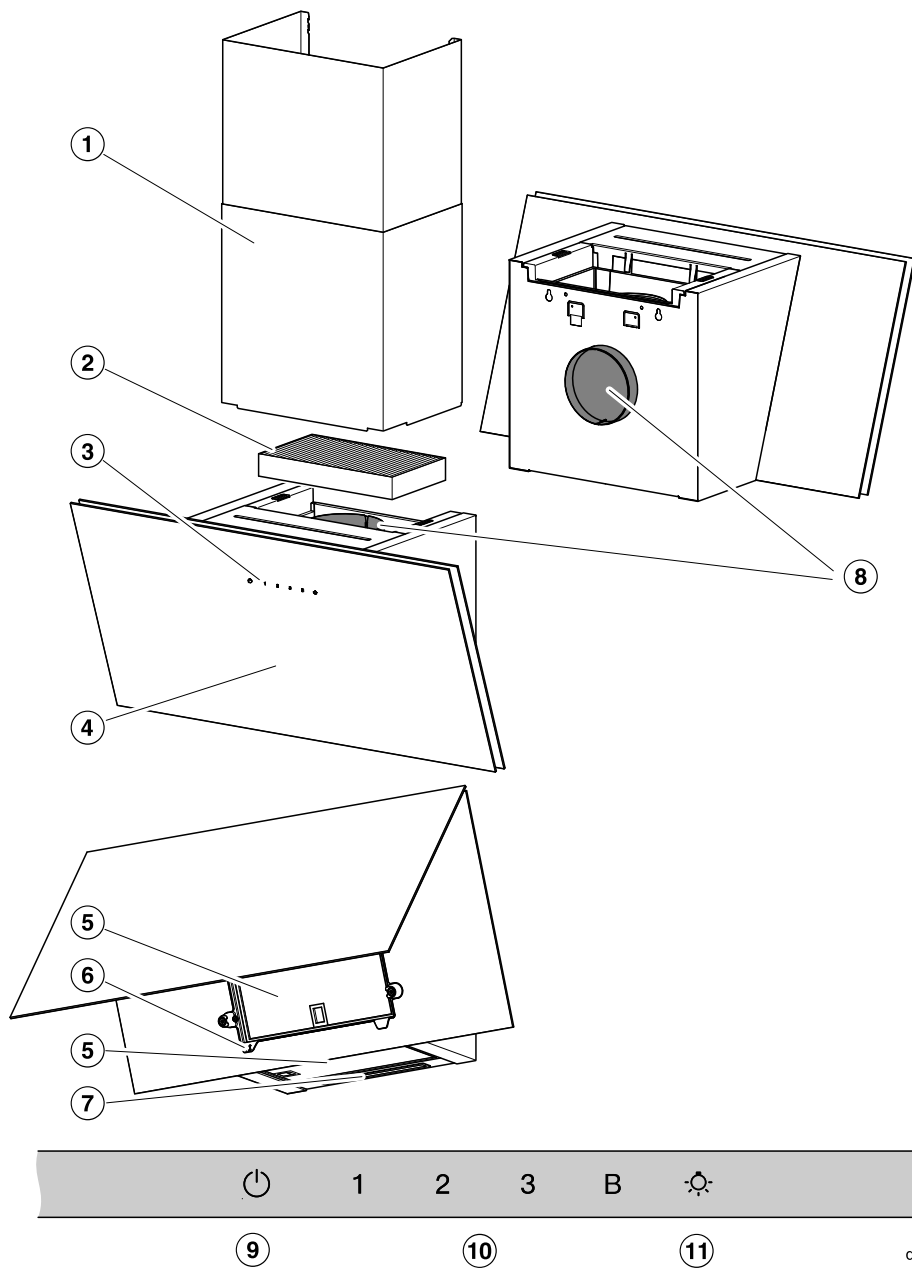
Les appareils électriques et électroniques contiennent souvent des matériaux précieux. Cependant, ils contiennent également certains mélanges, substances, et pièces nocifs nécessaires à leur bon fonctionnement et à leur sécurité. Si vous déposez ces appareils usagés avec vos ordures ménagères ou les manipulez de manière non conforme, vous risquez de nuire à la santé des personnes et à l'environnement. Ne jetez jamais vos anciens appareils avec vos ordures ménagères.



Au lieu de cela, rapportez vos appareils dans un point de collecte officiel spécialement dédié à la récupération et au recyclage des appareils électriques et électroniques, mis à disposition gratuitement par votre commune, municipalité, revendeur, ou chez Miele. Vous êtes légalement responsable de la suppression des éventuelles données à caractère personnel figurant sur l'ancien appareil à éliminer. Vous êtes dans l'obligation de retirer, sans les détruire, les piles et accumulateurs usagés non fixés à votre appareil, ainsi que les lampes qui peuvent être retirées sans être endommagées. Rapportez-les dans un point de collecte spécialement dédié à leur élimination, où ils peuvent être remis gratuitement. Veillez, en attendant l'évacuation de l'appareil, à tenir celui-ci hors de portée des enfants.

# Présentation

## Schéma descriptif de la hotte aspirante



- ① Cheminée  
Accessoires en option  
Uniquement en mode évacuation d'air
- ② Filtre à charbon actif  
Filtre à charbon actif à usage unique ou régénération  
Accessoires disponibles en option pour le fonctionnement en mode circuit fermé
- ③ Éléments de commande
- ④ Écran anti-buées
- ⑤ Filtre à graisses
- ⑥ Bac collecteur
- ⑦ Éclairage du plan de cuisson
- ⑧ Manchon d'évacuation  
L'air peut être évacué par l'arrière ou par le haut.  
En mode circuit fermé, l'air évacué ne peut être évacué que vers le haut.
- ⑨ Touche sensitive pour activer et désactiver le ventilateur
- ⑩ Touches sensibles de réglage de la puissance du ventilateur
- ⑪ Touche sensitive pour allumer et éteindre l'éclairage

## Composants

### Filtre à graisses

Les filtres à graisses métalliques réutilisables de l'appareil retiennent les particules solides des fumées de cuisson (graisses, poussières, etc.) et empêchent tout encrassement de la hotte aspirante.



### Risque d'incendie

Les filtres à graisses saturés sont inflammables.

Nettoyez régulièrement le filtre à graisses.

Si vos filtres à graisses sont trop encrassés, la puissance d'aspiration risque de diminuer significativement. Par conséquent, votre hotte aspirante et votre cuisine seront sales plus rapidement.

### Bac de récupération

Un bac de récupération sous le filtre à graisses recueille l'eau de condensation qui s'écoule. Nettoyez toujours le bac de récupération lorsque vous nettoyez les filtres à graisses. Il est possible de le retirer pour le nettoyer.

### Filtre à charbon actif

En mode recyclage, la hotte aspirante doit être équipée d'un filtre à charbon actif en plus des filtres à graisses. Celui-ci permet d'absorber les odeurs de cuisson.

Le filtre à charbon actif est disponible en tant qu'accessoire en option. Deux types de filtres à charbon actif sont disponibles : les filtres qui doivent être changés après leur durée de fonctionnement et les filtres régénérables.

### Éclairage du plan de cuisson

Vous pouvez allumer ou éteindre l'éclairage du plan de cuisson indépendamment du ventilateur.

# Présentation

## Fonctions

### Mode d'évacuation d'air



L'air aspiré est épuré par les filtres à graisses, puis évacué vers l'extérieur du bâtiment.

### Mode circuit fermé

(avec filtre à charbon actif en option, voir "Caractéristiques techniques")



L'air aspiré est filtré par le panneau d'aspiration périphérique, par les filtres à graisses puis par un filtre à charbon actif. Ensuite, il est évacué dans la cuisine.

### Fonctionnement avec ventilateur externe

(Hottes aspirantes de la série ...EXT/EX-TA)



Dans le cas d'une hotte aspirante conçue pour fonctionner avec un ventilateur externe, un ventilateur d'aspiration Miele doit être installé à l'extérieur de la pièce, à l'emplacement de votre choix. Le ventilateur externe est relié à la hotte aspirante par un fil de commande et commandé via Con@ctivity ou les éléments de commande de la hotte aspirante.

### Niveaux de puissance du ventilateur

En cas de dégagement de fumées, d'odeur ou de chaleur léger à important, vous pouvez sélectionner les niveaux de puissance **1 à 3**.

Augmentez le niveau de puissance au fur et à mesure de l'augmentation de la vapeur, des odeurs ou de la chaleur.

Vous pouvez enclencher brièvement le niveau Booster **B** en cas de fort dégagement de fumées, d'odeur et de chaleur, par ex. lors de la saisie d'aliments. Le niveau Booster est automatiquement désactivé au bout de cinq minutes.

### Fonction d'arrêt différé

La fonction est disponible sur l'application Miele.

La fonction d'arrêt différé permet de programmer l'arrêt automatique du ventilateur après un délai défini.

L'air de la cuisine est ainsi débarrassé des vapeurs et odeurs résiduelles après la cuisson. Cela permet également de prévenir la formation de résidus et des odeurs en résultant.

### Compteur d'heures de fonctionnement

La fonction est disponible sur l'application Miele.

La hotte aspirante enregistre la durée de fonctionnement.

L'application Miele vous informe lorsque les filtres à graisses doivent être nettoyés.

En mode recyclage, l'app vous informe lorsque les filtres à charbon actif doivent être remplacés ou régénérés.

da00494a

da00494b

da00494c



## Miele@home

Vous pouvez intégrer la hotte aspirante dans votre réseau Wi-Fi domestique et la commander avec l'application Miele depuis votre terminal mobile.

Si votre plan de cuisson Miele est également intégré à votre réseau Wi-Fi, la fonction Con@ctivity est automatiquement activée.

## Con@ctivity

La hotte aspirante est commandée automatiquement en fonction du plan de cuisson grâce à la fonction Con@ctivity. Pour cela, il faut que la hotte aspirante et le plan de cuisson Miele soient intégrées dans le réseau Wi-Fi domestique ou disposent d'une connexion Wi-Fi directe.

Vous pouvez également commander la hotte aspirante manuellement à tout moment pendant le fonctionnement automatique.

## Powermanagement (gestion de l'électricité)


La hotte aspirante dispose d'un système de gestion de l'énergie appelé Powermanagement. Le Powermanagement sert à économiser l'énergie. Le ventilateur réduit ainsi automatiquement sa puissance d'aspiration et l'éclairage s'éteint.

- Si le niveau Booster du ventilateur est sélectionné, le moteur passe automatiquement au niveau 3 au bout de 5 minutes,
- Les niveaux de puissance 3, 2 et 1 sont rétrogradés d'un cran au bout de 2 heures puis arrêtés graduellement par étapes de 30 minutes.
- S'il est enclenché, l'éclairage du plan de cuisson sera automatiquement désactivé au bout de 12 heures.


# Mise en service

## Sélection du mode évacuation d'air ou mode recyclage

Cette hotte aspirante peut fonctionner en mode évacuation d'air ou en mode recyclage. La puissance du ventilateur est adaptée en fonction du mode de cuisson. Par défaut, la hotte aspirante est configurée en mode recyclage. La hotte aspirante doit être commutée en mode évacuation d'air.

- Maintenez la touche **1** puis appuyez simultanément sur la touche Marche/Arrêt  pendant trois secondes.

**1, 2, 3** et **B** clignent deux fois.


- Puis appuyez successivement sur
  - la touche **1**,
  - la touche d'éclairage , puis à nouveau
  - la touche **1**,

Lorsque le mode recyclage est réglé, **2** et **B** s'allument en continu.


- Effleurez la touche **1** pour passer au mode évacuation d'air.

**2** et **B** clignent.

Le mode évacuation d'air est réglé

- Si vous souhaitez revenir au mode recyclage, effleurez la touche d'éclairage .

**2** et **B** s'allument en continu.

- Validez le processus avec la touche Marche/Arrêt .

## Installer Miele@home

Conditions préalables :

- un réseau Wi-Fi ;
- l'application Miele ;
- un compte utilisateur Miele. Vous pouvez créer votre compte utilisateur via l'application Miele.

Assurez-vous que le signal de votre réseau Wi-Fi est suffisamment fort sur le lieu d'installation de votre hotte.

## Disponibilité Miele@home

L'utilisation de l'App Miele dépend de la disponibilité du service Miele@home de votre pays.

Le service de Miele@home n'est pas disponible dans tous les pays.

Vous trouverez plus d'informations sur la disponibilité de ce service sur notre page Internet [www.miele.com](http://www.miele.com).

## Application Miele

Vous pouvez télécharger gratuitement l'application Miele depuis l'Apple App Store® ou depuis Google Play Store™.



## Connexion via l'application

Vous pouvez créer une connexion réseau avec l'application Miele.

- Installez l'application Miele sur votre terminal mobile.

Pour la connexion, vous avez besoin :

1. du mot de passe de votre réseau Wi-Fi
2. du mot de passe de votre hotte aspirante



Le mot de passe de la hotte aspirante correspond aux neuf derniers chiffres du numéro de fabrication qui se trouve sur la plaque signalétique.

Vous trouverez la plaque signalétique en soulevant le déflecteur.

- Démarrez la connexion de l'appareil dans l'app. Suivez les étapes de connexion.

S'il vous est demandé d'activer la fonction Wi-Fi de la hotte aspirante, procédez comme suit :

- Maintenez la touche **B** puis appuyez simultanément sur la touche d'éclairage pendant deux secondes.

**2** est allumé en continu tandis que **3** clignote.

La hotte aspirante est prête pour la connexion dans les dix minutes qui suivent.

- Suivez les instructions de l'app.

Une fois la connexion établie, **2** et **3** s'allument en continu.

- Validez le processus avec la touche Marche/Arrêt .

Si la connexion n'est pas possible, **2** et **3** clignotent ou le processus est interrompu par la hotte aspirante.


- Renouvelez dans ce cas l'opération.

## Mise en service

---

### Déconnexion du Wi-Fi (restaurer les réglages d'usine)

Si vous souhaitez établir une nouvelle connexion, vous devez déconnecter votre hotte du réseau Wi-Fi au préalable.


- Maintenez la touche **1** puis appuyez simultanément sur la touche d'éclairage  pendant deux secondes.

Si votre hotte aspirante est connectée au Wi-Fi, **2** et **3** sont allumés en continu.

- Effleurez la touche **1**.

**2** est allumé en continu, **3** clignote.

Au bout de quelques secondes, **2** et **3** clignent. La hotte aspirante est désormais déconnectée.

- Validez le processus avec la touche Marche/Arrêt .

L'appareil n'est plus connecté au réseau Wi-Fi. Vous pouvez à présent établir une nouvelle connexion.

### Activer Con@ctivity

#### Activation de Con@ctivity 3.0 via le réseau Wi-Fi domestique

Conditions préalables :

- Réseau Wi-Fi local
- Plan de cuisson Miele compatible Wi-Fi

- Connectez la hotte aspirante et votre plan de cuisson au réseau Wi-Fi local (voir section "Activer Miele@home").

La fonction Con@ctivity est automatiquement activée.

#### Activation de Con@ctivity 3.0 via une connexion Wi-Fi directe

Comme alternative à l'intégration dans le réseau domestique, vous pouvez établir une connexion directe entre le plan de cuisson et la hotte aspirante.

Conditions préalables :

- Plan de cuisson Miele compatible Wi-Fi

- Maintenez la touche **B** puis appuyez simultanément sur la touche **1** pendant 2 secondes.

**2** est allumé en continu tandis que **3** clignote.

La hotte aspirante est prête pour la connexion dans les dix minutes qui suivent.

- Amorcez la connexion Wi-Fi sur le plan de cuisson. Pour ce faire, consultez le mode d'emploi du plan de cuisson.

Une fois la connexion établie, **2** et **3** s'allument en continu.

- Validez le processus avec la touche Marche/Arrêt (⏻).

Si la connexion n'est pas possible, **2** et **3** clignotent ou le processus est interrompu par la hotte aspirante.

- Désactivez la connexion au niveau de la hotte aspirante (voir section "Déconnexion du Wi-Fi") **et** au niveau du plan de cuisson.
- Répétez la procédure.

Si vous avez établi une connexion directe par ondes Wi-Fi, vous ne pouvez plus raccorder votre plan de cuisson et votre hotte aspirante à votre réseau Wi-Fi local. La commande via l'application Miele n'est alors plus possible par ex. Si vous souhaitez réaliser l'intégration ultérieurement au réseau domestique, vous devez désactiver au préalable la connexion Wi-Fi directe entre le plan de cuisson et la hotte aspirante (voir section "Déconnexion du Wi-Fi").

### Connexion de la télécommande

Miele DARC 7 est un accessoire disponible en option

- Maintenez la touche **B** de l'évacuation des buées puis appuyez simultanément sur la touche **2** pendant env. deux secondes.

**2** est allumé en continu tandis que **3** clignote.

- Démarrez la connexion à la télécommande. Vous trouverez des informations à cet effet dans le mode d'emploi de la télécommande.

Une fois la connexion établie avec succès, **2** et **3** sont allumés en continu.

- Validez le processus avec la touche Marche/Arrêt (⏻).

Si la connexion a échoué, **2** et **3** clignotent.

- Renouvelez dans ce cas l'opération.

### Déconnexion de la télécommande

- Maintenez la touche **B** de l'évacuation des buées puis appuyez simultanément sur la touche **3** pendant env. deux secondes.

Si une télécommande est connectée, **2** et **3** s'allument en continu.

- Effleurez la touche **1**.

**2** est allumé en continu, **3** clignote.

Après quelques secondes, **2** et **3** clignotent. La télécommande est déconnectée.

- Validez le processus avec la touche Marche/Arrêt (⏻).

# Commande (automatique)

## Cuisson avec Con@ctivity sur plan de cuisson électrique

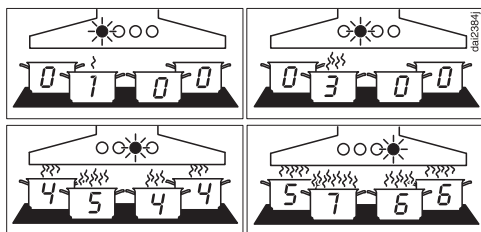
- Activez une zone de cuisson en sélectionnant le niveau de puissance de votre choix.

L'éclairage du plan de cuisson s'allume.

Après quelques secondes, le ventilateur s'enclenche, d'abord brièvement sur le niveau **2**, puis sur le niveau **1**.

Pendant la cuisson, la hotte aspirante sélectionne automatiquement le niveau du ventilateur nécessaire. La puissance du ventilateur dépend du nombre de zones de cuisson allumées et des niveaux de puissances sélectionnés.

La hotte aspirante réagit avec un certain retard. Cela permet de prendre en compte le fait que les vapeurs ne diminuent et n'augmentent pas immédiatement lorsque le niveau de puissance est modifié sur le plan de cuisson.



Exemples pour les niveaux de puissance **1** à **8**

- Désactivez toutes les zones de cuisson à la fin de la cuisson.

La puissance d'aspiration diminue graduellement pendant les minutes qui suivent puis le ventilateur s'arrête.

L'air de la cuisine sera ainsi débarrassé des fumées et odeurs résiduelles.

L'éclairage du plan de cuisson s'arrête après 30 secondes.

## Cuisson avec Con@ctivity

- Allumez une zone de cuisson sur le niveau de puissance le plus élevé, par exemple pour faire chauffer la batterie de cuisine avant de faire revenir des aliments. Repassez sur un niveau de puissance plus faible dans un laps de temps compris entre env. dix secondes et quatre minutes (\*60 secondes à cinq minutes pour un plan de cuisson Highlight).

La hotte aspirante détecte un rôtissage.

La hotte aspirante se met en marche et passe au niveau de puissance 3 après que le niveau de puissance a été réduit au niveau du plan de cuisson et reste à ce niveau de puissance pendant environ cinq minutes.

Ensuite, le niveau de puissance est de nouveau sélectionné par la fonction Con@ctivity.

Vous pouvez aussi anticiper et sélectionner une autre puissance d'aspiration manuellement.

## Cuisson avec Con@ctivity sur plan de cuisson au gaz

- Activez une zone de cuisson en sélectionnant le niveau de puissance de votre choix.


L'éclairage du plan de cuisson s'allume.

Après quelques secondes, le ventilateur s'enclenche sur le niveau **2**.

Quel que soit le niveau de cuisson sélectionné, le ventilateur reste au niveau de puissance **2**.

- Désactivez toutes les zones de cuisson à la fin de la cuisson.

# Commande (automatique)


La fonction d'arrêt différé a été activée. Le **5** de la touche d'arrêt différé  s'allume.

Le ventilateur et l'éclairage du plan de cuisson s'éteignent au bout de cinq minutes.

L'air de la cuisine sera ainsi débarrassé des fumées et odeurs résiduelles.

## Interruption provisoire du mode automatique

Vous pouvez temporairement quitter le mode automatique :

- sélectionnez une autre puissance manuellement,
- arrêtez la hotte aspirante manuellement,
- activez la fonction d'arrêt différé  via l'application Miele, ou
- contrôlez l'éclairage du plan de cuisson (uniquement en combinaison avec un plan de cuisson au gaz).

## Retour au mode automatique

En combinaison avec un plan de cuisson électrique :

- Après sélection manuelle d'un niveau d'aspiration, vous ne faites aucun réglage au niveau de la hotte aspirante pendant cinq minutes.
- La puissance d'aspiration choisie manuellement correspond de nouveau à la puissance automatique.
- Le ventilateur de la hotte aspirante et le plan de cuisson sont restés éteints 30 secondes minimum. Le mode automatique reprend donc au prochain démarrage du plan de cuisson.

En combinaison avec un plan de cuisson au gaz :

- Le ventilateur de la hotte aspirante et le plan de cuisson sont restés éteints 30 secondes minimum. Le mode automatique reprend donc au prochain démarrage du plan de cuisson.

## Interruption du mode automatique pendant toute la cuisson

- Allumez le ventilateur **avant** le plan de cuisson.

Con@ctivity est désactivé jusqu'à l'arrêt de la hotte aspirante.

Si, après la cuisson, la hotte aspirante et le plan de cuisson sont restés éteints 30 secondes minimum, la hotte aspirante fonctionnera de nouveau en mode automatique la prochaine fois que vous activerez le plan de cuisson.

## Commande (manuelle)

---

### Cuisiner sans fonction Con@ctivity (mode manuel)

La hotte aspirante peut être utilisée manuellement dans les conditions suivantes :

- La fonction Con@ctivity n'est pas activée.
- Vous avez désactivé provisoirement la fonction Con@ctivity (voir chapitre "Commande (mode automatique)", section "Interrompre momentanément le mode automatique").

### Activation du ventilateur

- Effleurez la touche Marche/Arrêt .

Le ventilateur se met en marche au niveau **2**.

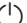
### Sélection du niveau de puissance

- Sélectionnez le niveau de puissance souhaité à l'aide des touches **1** à **B**.


### Changement des niveaux Booster

Le ventilateur rebascule automatiquement vers le niveau **3** après cinq minutes.

### Désactiver le ventilateur

- Arrêtez le ventilateur à l'aide de la touche Marche/Arrêt .

### Allumer/Éteindre l'éclairage du plan de cuisson

- Pour allumer ou éteindre l'éclairage, effleurez la touche correspondante .



## Activation/Désactivation de la gestion de puissance

Il faut toutefois garder à l'esprit que la désactivation peut engendrer une augmentation de la consommation d'énergie.

- Maintenez la touche **1** puis appuyez simultanément sur la touche Marche/Arrêt (⏻) pendant trois secondes.

**1**, **2**, **3** et **B** clignotent deux fois.

- Puis appuyez successivement sur
  - la touche d'éclairage (☉),
  - la touche **1**, puis de nouveau sur
  - la touche d'éclairage (☉).

Si la gestion de puissance est activée, **2** et **B** brillent en continu.

Si la fonction est désactivée, **2** et **B** clignotent.

- Appuyez sur la touche **1** pour désactiver la gestion de puissance.

**2** et **B** clignotent.

- Effleurez la touche d'éclairage (☉) pour l'activer.

**2** et **B** s'allument en continu.

- Validez le processus avec la touche Marche/Arrêt (⏻).

### Arrêt de sécurité

Si la fonction gestion de puissance est désactivée, le ventilateur et l'éclairage de la table de cuisson de la hotte s'éteignent automatiquement au bout de 12 heures.

- Pour la rallumer, effleurez la touche Marche/Arrêt (⏻).

## Conseils d'économie d'énergie

---

Cette hotte aspirante, économe en énergie fonctionne de manière très efficace. Les mesures suivantes participent à une utilisation économique :

- Lors de la cuisson, veillez à bien aérer votre cuisine. Si l'amenée d'air est insuffisante en mode d'évacuation, la hotte aspirante ne fonctionne pas de manière efficace et des bruits de fonctionnement se font entendre.
- Cuisinez à puissance réduite sur votre plan de cuisson. En effet lorsqu'il y a peu de vapeurs de cuisson, le niveau de puissance de la hotte aspirante peut rester faible et la consommation énergétique est plus basse.
- Nettoyez ou remplacez les filtres régulièrement. Des filtres fortement encrassés réduisent la puissance d'aspiration, augmentent le risque d'incendie et vont à l'encontre de bonnes pratiques d'hygiène.
- Utilisez la fonction Con@ctivity. La hotte aspirante s'allume et s'éteint automatiquement. Elle sélectionne le niveau de puissance optimal selon la situation de cuisson et veille ainsi à une consommation énergétique réduite.
- Si vous commandez la hotte manuellement, respectez ce qui suit :
  - Vérifiez sur la hotte le niveau de puissance sélectionné. La plupart du temps, un niveau de puissance bas est suffisant. Utilisez le niveau de puissance Booster uniquement lorsque cela s'avère nécessaire.
  - En cas de fort dégagement de vapeurs de cuisson, ne tardez pas à sélectionner un niveau de puissance élevé. Ce sera plus efficace que d'essayer de disperser les vapeurs de cuisson en rallongeant la durée de fonctionnement de la hotte.
  - Pensez à éteindre la hotte une fois la cuisson terminée. Si, une fois la cuisson terminée, l'air de la cuisine doit encore être renouvelé du fait de la présence de buées et d'odeurs résiduelles, vous pouvez utiliser la fonction d'arrêt différé de la hotte. Le ventilateur s'éteindra automatiquement au terme de la durée renseignée.

⚠ Avant la maintenance ou l'entretien, débranchez la hotte aspirante du réseau électrique (voir chapitre "Prescriptions de sécurité et mises en garde").

## Nettoyage de la carrosserie

- Nettoyez toutes les surfaces et les éléments de commande exclusivement avec un chiffon doux, du produit vaisselle et de l'eau chaude.
- Retirez les filtres à graisses et nettoyez les parties accessibles de la carrosserie où la graisse s'est accumulée. Cette mesure contribue à prévenir les incendies.
- Séchez ensuite les surfaces avec un chiffon doux.
- Vous pouvez également nettoyer les surfaces en verre avec un nettoyant pour vitre classique.

## Conseils de nettoyage de la carrosserie

Des produits de lavage inappropriés peuvent endommager les surfaces. N'utilisez aucun des produits de lavage suivants :

- produits de lavage contenant de la soude, de l'acide, des chlorures ou des solvants ;
- produits de lavage abrasifs, par ex. de la poudre ou de la crème à récurer, des éponges abrasives, tels que des éponges grattantes ou des éponges usagées contenant encore des résidus de détergent.

Le nettoyage d'éléments colorés de la carrosserie engendre de fines rayures sur la surface, qui peuvent être visibles en fonction de l'éclairage de la pièce.

## Filtres à graisses

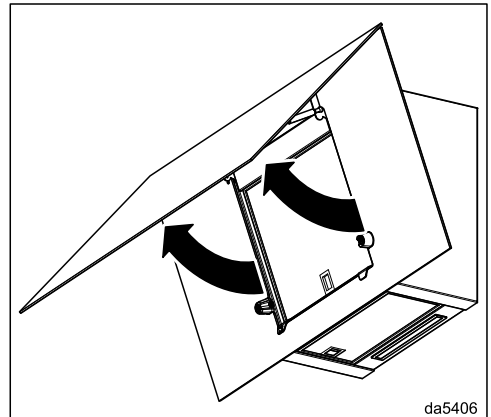
### Intervalle de nettoyage des filtres à graisses

Nettoyez les filtres à graisses au maximum toutes les trois à quatre semaines. La graisse accumulée se solidifie au fil du temps et rend le nettoyage du filtre difficile.

Si vous avez configuré Miele@home pour votre hotte aspirante, l'application Miele vous rappelle de nettoyer les filtres à graisses après 30 heures de fonctionnement.

### Ouverture du déflecteur

Le déflecteur est bloqué par des aimants.

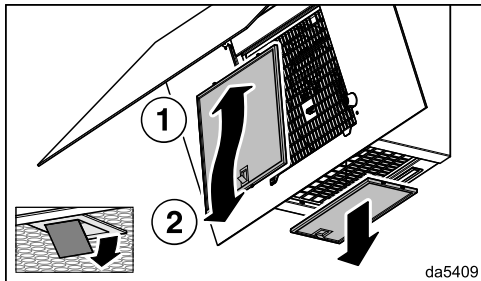


- Tirez le déflecteur vers le bas hors du dispositif de blocage et basculez-le vers le haut.

# Nettoyage et entretien

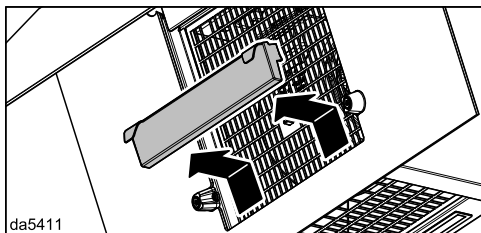
## Retrait du filtre à graisses

⚠ La chute d'un filtre peut endommager le filtre et le plan de cuisson. Tenez fermement le filtre lorsque vous le manipulez.



- Ouvrir le verrouillage du filtre à graisses avant, pousser légèrement le filtre à graisses vers le haut et le retirer par l'avant.
- Déverrouillez le filtre à graisses puis sortez-le par le bas.

## Nettoyer le bac de récupération



- Retirez délicatement le bac de récupération par le haut et videz l'eau de condensation accumulée.
- Nettoyez le bac de récupération avec un chiffon doux et réinsérez-le.

## Nettoyage manuel du filtre à graisses

- Nettoyez le filtre à graisses avec une brosse dans de l'eau chaude additionnée de liquide vaisselle doux. N'utilisez pas de liquide vaisselle concentré.
- Après le lavage, posez les filtres à graisses sur une surface absorbante pour les sécher.

## Conseils pour le nettoyage manuel

Des produits de lavage inappropriés utilisés régulièrement peuvent endommager les surfaces du filtre.

N'utilisez aucun des produits de lavage suivants :

- produits de lavage anticalcaires ;
- poudre ou crème à récurer ;
- nettoyant multi-usages agressif et sprays dégraissants ;
- des décapants pour four.

## Nettoyage des filtres à graisse au lave-vaisselle

- Disposez le filtre à graisses verticalement ou incliné dans le panier inférieur du lave-vaisselle. Vérifiez que le bras de lavage peut tourner.
- Utilisez un produit de lavage domestique.
- Sélectionnez un programme avec une température maximale de 65 °C.

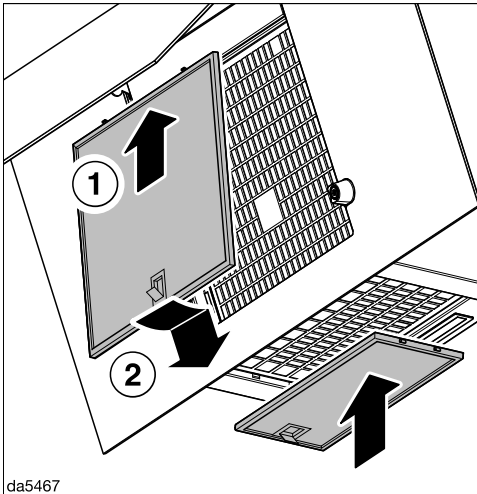
## Conseils pour le nettoyage au lave-vaisselle

Les températures trop élevées peuvent endommager les filtres à graisses et les rendre inutilisables, par ex. en se déformant. Sélectionnez un programme qui ne dépasse pas la température recommandée.

Suivez également les instructions figurant dans le mode d'emploi du lave-vaisselle.

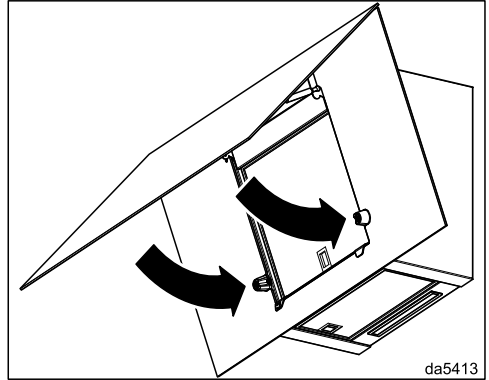
En fonction du produit de lavage utilisé, les surfaces intérieures du filtre peuvent subir des décolorations permanentes. Cela n'a aucune incidence sur son bon fonctionnement.

## Mise en place du filtre à graisses



- Insérez les filtres à graisses.

## Fermeture du déflecteur



- Basculez le déflecteur vers le bas. Il est bloqué par des aimants.

## Remplacement des filtres à graisses

Une utilisation et un nettoyage réguliers peuvent entraîner l'usure des surfaces de filtre, par ex. en les rendant friables.

Si vous constatez des dommages, remplacez les filtres à graisses.

Pour vous procurer des filtres à graisses, rendez-vous chez votre revendeur (voir à la fin du présent mode d'emploi) ou contactez le service après-vente Miele.

# Nettoyage et entretien

## Filtere à charbons actifs

### Intervalle de remplacement du filtre à charbon actif

Remplacez le filtre à charbon actif lorsqu'il ne retient plus suffisamment les odeurs.

Nous recommandons de changer le filtre à charbon actif au plus tard après six mois.

Si vous utilisez Miele@home pour votre hotte aspirante, l'application Miele vous rappelle de changer les filtres à charbon actif après 180 heures de fonctionnement.

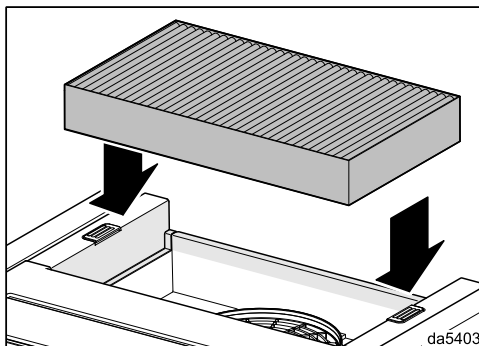
### Intervalle de régénération du filtre à charbon actif

Si vous utilisez un filtre à charbon actif régénéralre (Miele DKF ...-R), l'intervalle correspond à l'intervalle de remplacement (voir section "Intervalle de remplacement du filtre à charbon actif").

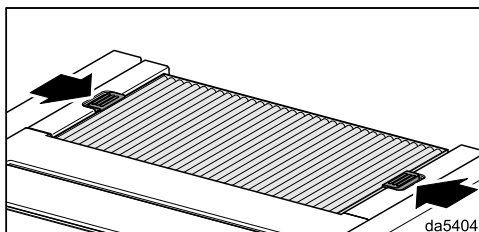
Tenez compte du mode d'emploi du filtre à charbon actif pour la régénéralre.

### Mise en place/Remplacement du filtre à charbon actif

- Retirez le filtre à charbon actif de son emballage.



- Insérez le filtre à charbon actif dans les supports de la partie supérieure de la hotte aspirante.



- Fermez les verrouillages.

### Éliminer le filtre à charbon actif

- Vous pouvez éliminer les filtres à charbon actif avec les ordures ménagères.

## Avant l'installation

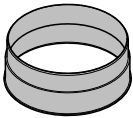
⚠ Avant l'installation, veuillez tenir compte de toutes les informations mentionnées dans ce chapitre et du chapitre "Consignes de sécurité et mises en garde".

## Retirer le film de protection

Pour protéger l'appareil contre les dégâts susceptibles de survenir durant le transport, les différentes pièces du caisson sont recouvertes d'un film de protection.

- Veuillez retirer le film de protection avant de procéder au montage des éléments. Il suffit de tirer dessus.

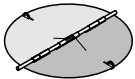
## Matériel d'installation



08565780

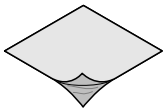
### 1 manchon d'évacuation

pour une conduite d'évacuation de 150 mm de  $\varnothing$



### Un clapet anti-retour

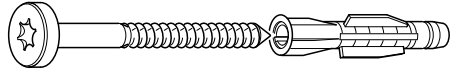
à intégrer dans le raccord de sortie d'air du bloc moteur (ne s'applique pas au fonctionnement en mode recyclage).



08164091

### Film de protection

pour étanchéifier la carrosserie



560new-D08a850

**Quatre vis 5 x 60 mm et quatre chevilles 8 x 50 mm** pour la fixation au mur.

⚠ Les vis et les chevilles conviennent pour des murs en béton. En présence d'autres types de construction, utilisez la méthode de fixation appropriée. Veuillez à ce que le mur présente une capacité portante suffisante.



09032340

### Une vis 4 x 14 mm

pour fixer le clapet anti-retour



00040035

### Un cache



08161800

### Deux autocollants



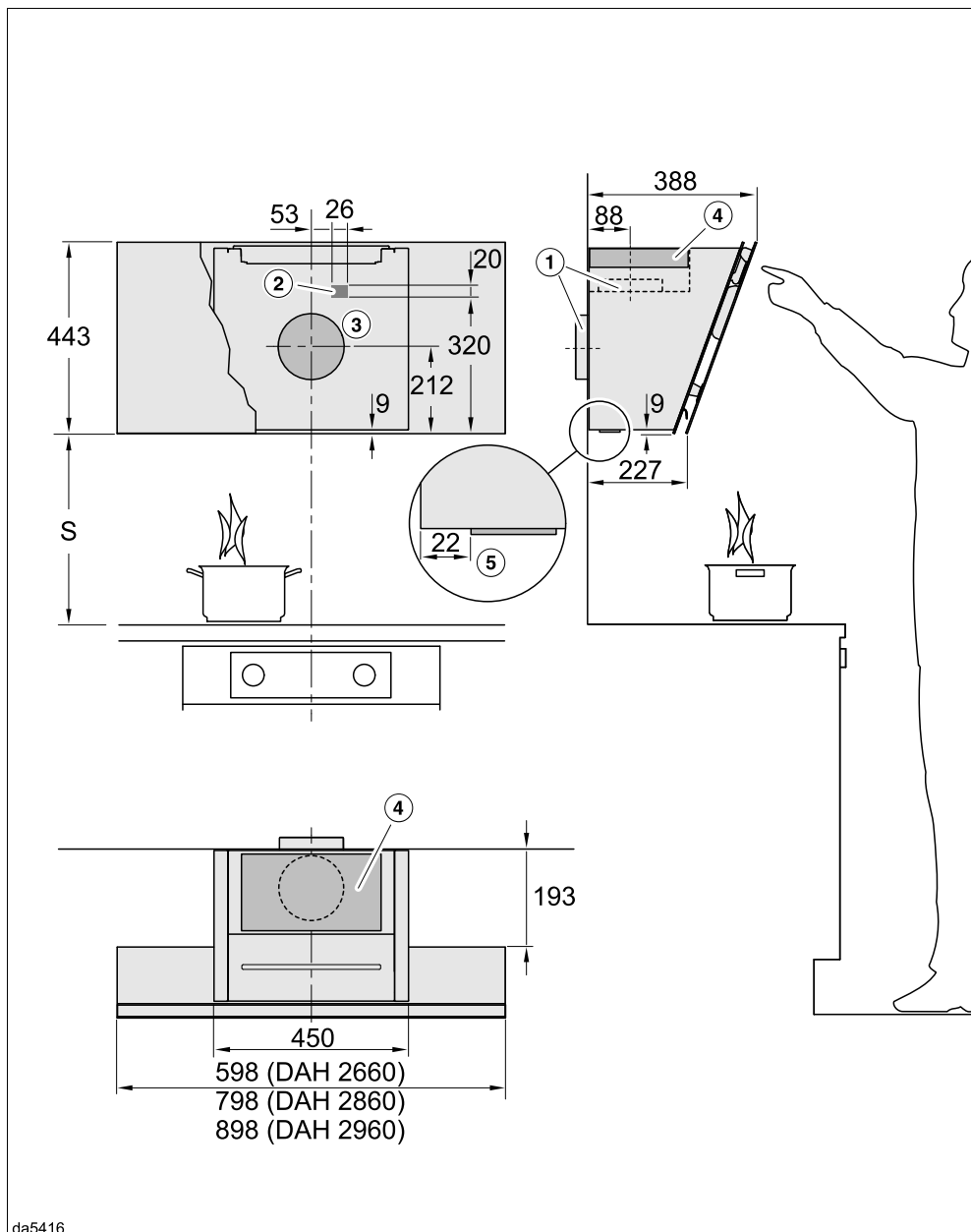
MpBooklet

### Plan de montage

Les différentes étapes de montage sont décrites dans le plan de montage.

# Installation

## Dimensions de l'appareil



Le schéma n'est pas à l'échelle



- ① Sens d'évacuation par le haut ou par l'arrière
- ② Perçage avec prise réseau sur raccordement fixe et donc sans fiche
- ③ Perçage pour évacuation  $\varnothing$  200 mm pour mobilité de la conduite d'évacuation d'air dans le mur
- ④ Évacuation d'air en cas d'air recyclé. La distance qui sépare le haut de l'appareil du plafond ou du meuble doit être au minimum de 300 mm.

Raccord d'évacuation d'air  $\varnothing$  150 mm

Lors de l'utilisation de la cheminée DADC 1000, tenez compte des dimensions du schéma pour la zone d'installation de la prise de courant et du perçage d'évacuation.

- ⑤ Écart entre l'éclairage du plan de cuisson et la paroi arrière

## Distance entre plan de cuisson et hotte aspirante (S)

Lorsque vous choisissez la distance entre l'appareil de cuisson et le bord inférieur de la hotte, tenez compte des indications du fabricant de l'appareil de cuisson.

S'il ne prescrit pas de distance plus importante, les distances de sécurité suivantes doivent être respectées.

Consultez également le chapitre "Prescriptions de sécurité et mises en garde".

Appareil de cuisson	Distance S minimum
Cuisinière électrique	450 mm
Gril électrique et friteuse électrique	650 mm
Plan de cuisson au gaz à plusieurs foyers : puissance totale maximale $\leq$ 12,6 kW, sans brûleur $>$ 4,5 kW	650 mm
Plan de cuisson au gaz à plusieurs foyers : puissance totale maximale $>$ 12,6 kW et $\leq$ 21,6 kW, sans brûleur $>$ 4,8 kW	760 mm
Plan de cuisson au gaz à plusieurs foyers : puissance totale maximale $>$ 21,6 kW, ou l'un des brûleurs $>$ 4,8 kW	impossible
Foyer de gaz unique avec une puissance $\leq$ 6 kW	650 mm
Foyer de gaz unique avec une puissance $>$ 6 kW et $\leq$ 8,1 kW	760 mm
Foyer de gaz unique avec une puissance $>$ 8,1 kW	impossible

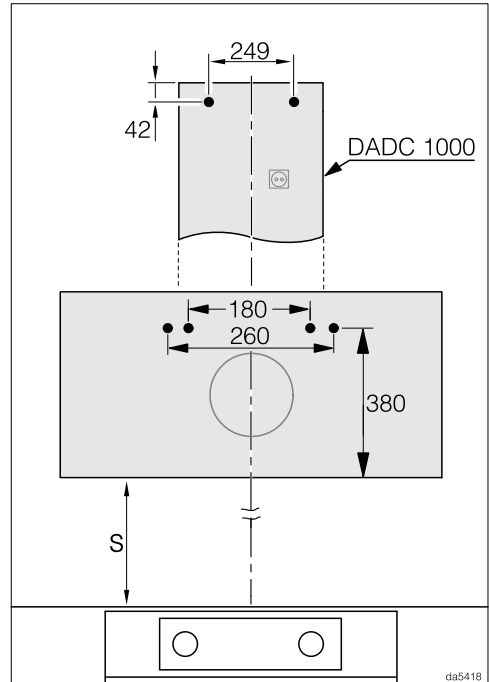
# Installation

## Conseils de montage

- Lorsque vous déterminez la hauteur de montage, tenez compte de la taille des utilisateurs. Ils doivent pouvoir se servir du plan de cuisson et utiliser la hotte de manière optimale.
- Notez que lorsque la distance entre la hotte aspirante et le plan de cuisson est importante, les fumées de cuisson s'évacuent moins bien.
- Pour une évacuation optimale des fumées de cuisson, veillez à ce que la hotte aspirante soit centrée au-dessus du plan de cuisson, et non décalée sur le côté.
- L'emplacement de montage doit être facilement accessible. La hotte aspirante doit être facilement accessible et démontable au cas où une réparation serait nécessaire. Veuillez en tenir compte lors de l'agencement des meubles de cuisine, étagères, éléments de plafond et de décoration autour de la hotte aspirante.

## Gabarit de perçage pour le montage mural

- Pour effectuer les perçages, servez-vous du gabarit de perçage joint.



- Si le mur doit être percé à l'avance, les cotes d'espacement des perçages sont indiquées ici (vis de 5 mm de Ø).

## Conduite d'évacuation

⚠ Il peut y avoir risque d'intoxication, tout particulièrement en cas d'utilisation simultanée de la hotte aspirante et d'un foyer dépendant de l'air ambiant !

Consultez impérativement le chapitre "Prescriptions de sécurité et mises en garde".

En cas de doute, faites-vous confirmer par votre maître ramoneur que le fonctionnement de la hotte aspirante est sans danger.

N'utilisez comme conduite d'évacuation que des tuyaux à surface lisse ou des flexibles en matériau non inflammable.

Utilisez pour les hottes aspirantes de la série ... EXT/EXTA une conduite d'évacuation suffisamment rigide. En effet, le ventilateur externe peut générer une dépression qui déforme la conduite d'évacuation.

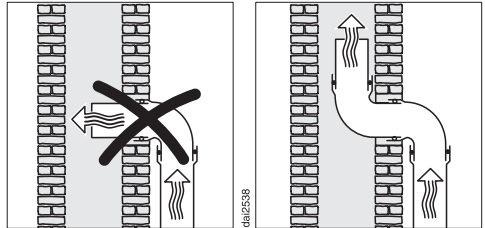
Pour obtenir une puissance d'aspiration maximale et un faible niveau sonore, il convient d'observer les points suivants :

- Le diamètre de la conduite d'évacuation ne doit pas être plus petit que la section du raccord d'évacuation (voir chapitre "Dimensions de l'appareil"). Cette consigne s'applique plus particulièrement pour les conduites plates.
- La conduite d'évacuation d'air doit être aussi courte et droite que possible.
- N'utilisez que des coudes de grand rayon.

- La conduite d'évacuation ne doit être ni pliée ni pincée.
- Tous les raccords doivent être hermétiques et solides.
- Si la conduite d'évacuation dispose de clapets, ces derniers doivent être ouverts lorsque la hotte aspirante est allumée.

Tout ce qui vient entraver le flux d'air limite le débit d'air et augmente les bruits de fonctionnement.

## Cheminée d'évacuation



Si l'évacuation se fait dans une cheminée d'évacuation, le raccord d'introduction doit être posé dans le sens du flux d'air.

Si la cheminée d'évacuation est utilisée par plusieurs appareils de ventilation, la section de la cheminée d'évacuation doit être suffisamment large.

# Installation

## Clapet anti-retour

- Utilisez un clapet anti-retour dans le système d'évacuation.

Le clapet anti-retour permet d'éviter qu'un échange d'air se produise par inadvertance entre l'intérieur et l'extérieur lorsque la hotte aspirante ne fonctionne pas.

Si l'air évacué est dirigé vers l'extérieur, nous recommandons l'installation d'un tuyau mural télescopique Miele ou d'un conduit de toit Miele (accessoires supplémentaires). Ils disposent d'un clapet anti-retour intégré.

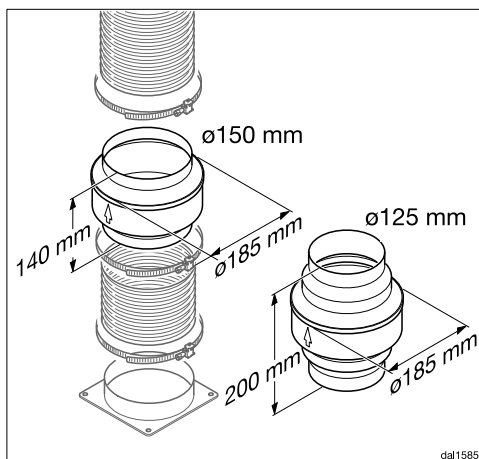
Si votre système d'évacuation n'est pas muni d'un clapet anti-retour, un clapet anti-retour est inclus avec la hotte aspirante.

Le clapet anti-retour est introduit dans le raccord d'évacuation du moteur de ventilation.

## Eau de condensation

Si la conduite d'évacuation d'air est installée, par exemple dans des pièces froides ou des greniers, les différences de température peuvent entraîner la formation d'eau de condensation dans la conduite d'évacuation d'air. Pour réduire les différences de température, isolez la conduite d'évacuation.

Si la conduite d'évacuation est posée horizontalement, vous devez assurer une pente d'au moins 1 cm par mètre. Cela permet d'éviter que l'eau de condensation ne reflue dans la hotte aspirante.



En plus d'isoler la conduite d'évacuation, nous recommandons d'installer un piège à eau de condensation qui recueille et vaporise celle-ci.

Les pièges à eau de condensation sont disponibles comme accessoires de rechange pour les conduites d'évacuation d'un diamètre de 125 mm ou 150 mm.

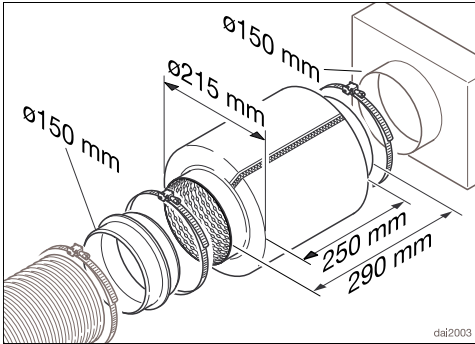
Le piège à eau de condensation doit être installé verticalement, le plus près possible du raccord d'évacuation de la hotte aspirante. La flèche montre le sens d'évacuation de l'air.

Utilisez un piège à eau de condensation uniquement en cas d'évacuation par le haut.

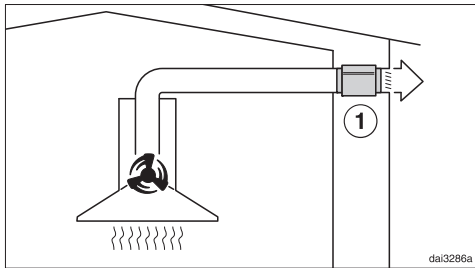
Le dispositif de retenue est intégré dans les hottes aspirantes prévues pour fonctionner avec un ventilateur externe (série ...EXT/EXTA).

Miele décline toute responsabilité pour les dysfonctionnements ou les dommages causés par une conduite d'évacuation inadaptée.

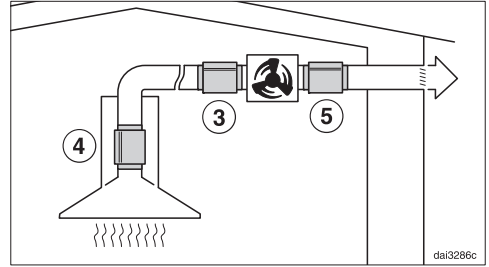
## Réducteur de bruit



Pour amortir davantage les bruits, un réducteur de bruit peut être installé dans la conduite d'évacuation (accessoire en option).



En mode évacuation, le réducteur de bruit insonorise aussi bien les bruits du ventilateur vers l'extérieur que les bruits extérieurs qui parviennent par la conduite d'évacuation (par ex. bruits des voitures). Aussi le réducteur de bruit doit être posé le plus près possible de la sortie d'évacuation d'air ①.



En cas de fonctionnement avec un moteur externe, les bruits du ventilateur peuvent être réduits au minimum à l'extérieur et dans la cuisine.

Si le réducteur de bruit est placé devant le moteur de ventilateur externe ③, les bruits dans la cuisine sont réduits. Dans le cas d'une longue conduite d'évacuation d'air, le réducteur de bruit doit être placé au niveau du raccord d'évacuation d'air de la hotte aspirante ④.


Avec un moteur de ventilation extérieur monté à l'intérieur de la maison, les bruits vers l'extérieur sont réduits en plaçant le réducteur de bruit après le moteur de ventilation extérieur ⑤.

# Installation

## Branchement électrique

La hotte aspirante est livrée de série avec une fiche de raccordement, “prêt à brancher” dans une prise de sécurité.

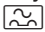
Si la prise n'est pas facilement accessible ou si un raccordement fixe est prévu, vérifiez qu'un dispositif de sectionnement de chacun des pôles est prévu sur l'installation.

 Risque d'incendie en cas de surchauffe.

Le fonctionnement de la hotte aspirante sur des multiprises et des rallonges peut entraîner une surcharge des câbles.

Pour des raisons de sécurité, n'utilisez pas de rallonge ni de multiprises.

L'installation électrique doit satisfaire aux prescriptions en vigueur.

Pour des raisons de sécurité, nous recommandons l'utilisation d'un disjoncteur différentiel (RCD) du type  de l'installation domestique associée pour le raccordement électrique de la hotte aspirante.

Un câble d'alimentation réseau abîmé ne doit être remplacé que par un câble réseau spécial du même type (disponible auprès du SAV Miele). Pour des raisons de sécurité, seul un professionnel qualifié ou le SAV Miele doit se charger du remplacement.

Le mode d'emploi ou la plaque signalétique vous indique la puissance de raccordement et la protection électrique adaptée. Comparez ces informations avec les données du câble d'alimentation électrique sur place.

En cas de doute, contactez un électricien professionnel.

Le fonctionnement temporaire ou permanent sur un système d'alimentation électrique autonome ou non synchrone au réseau (comme les réseaux autonomes, les systèmes de secours) est possible. Pour le fonctionnement, l'installation d'alimentation en énergie doit respecter les prescriptions de la norme EN 50160 ou d'une norme similaire. Les mesures de protection prévues dans l'installation domestique et dans ce produit Miele doivent également être assurées dans leur fonction et leur mode de fonctionnement en fonctionnement isolé ou en fonctionnement non synchrone au réseau ou être remplacées par des mesures équivalentes dans l'installation. Comme décrit, par exemple, dans la publication actuelle de VDE-AR-E 2510-2.

Sur [www.miele.com/service](http://www.miele.com/service), vous trouverez des informations relatives à l'aide au dépannage et les pièces de rechange Miele.

## Contact en cas d'anomalies

En cas d'anomalies auxquelles vous n'arrivez pas à remédier vous-même, veuillez vous adresser par exemple à votre revendeur Miele ou au SAV Miele.

Vous pouvez réserver une intervention du SAV Miele en ligne, sur [www.miele.com/service](http://www.miele.com/service).

Les coordonnées du SAV Miele figurent en fin de notice.

Veillez indiquer au SAV la référence du modèle et le numéro de fabrication (N° fab./SN/N°). Ces deux indications figurent sur la plaque signalétique.

## Emplacement de la plaque signalétique

Vous trouverez la plaque signalétique en soulevant le déflecteur.

## Garantie

La durée de garantie est de 2 ans.

Pour de plus amples informations, veuillez consulter les conditions de garantie fournies.

## Caractéristiques techniques

Moteur du ventilateur*	200 W
Éclairage du plan de cuisson	3,2 W
Puissance totale de raccordement*	203,2 W
Tension réseau, fréquence	CA 230 V, 50 Hz
Fusible	10 A
Longueur du câble d'alimentation secteur	1,3 m
Température de couleur	3'500 K
Poids	
DAH 2660	15,5 kg
DAH 2860	17,5 kg
DAH 2960	18 kg
DAH 2960 EXTA	15,5 kg

\*Série ... EXTA : la puissance de raccordement dépend du ventilateur externe raccordé.  
Longueur du câble de raccordement électrique vers le ventilateur externe : 1,3 m

### Module Wi-Fi

Bande de fréquence	2,400–2,4835 GHz
Puissance d'émission maximale	< 100 mW

### Accessoires disponibles en option pour le fonctionnement en mode recyclage

Un filtre à charbon actif DKF 29, DKF 29-S ou DKF 29-R (régénérable)

### Déclaration de conformité

Par la présente, Miele déclare que cette hotte est conforme à la directive 2014/53/UE.

Le texte intégral de la déclaration de conformité UE est disponible à l'une des adresses suivantes :

- Produits, Téléchargements, sur [www.miele.ch/fr/c/index.htm](http://www.miele.ch/fr/c/index.htm)
- Service après-vente, Demande d'informations, Modes d'emploi, sur <https://miele.ch/manual> en saisissant le nom du produit ou la référence



### **Remarque concernant les essais comparatifs**

L'efficacité énergétique doit être mesurée en mode évacuation. Par défaut, la hotte est configurée en mode recyclage. Pour basculer en mode évacuation, désactivez le compteur d'heures de fonctionnement pour le ou les filtre(s) à charbon (voir "Première mise en service").

# Caractéristiques techniques

## Fiche relative aux hottes domestiques

selon règlement délégué (UE) N° 65/2014 et règlement (UE) N°66/2014

MIELE	
<b>Identification du modèle</b>	DAH 2660 Escala
Consommation énergétique annuelle (AEC <sub>hotte</sub> )	72,2 kWh par an
Classe d'efficacité énergétique	B
Indice d'efficacité énergétique (EEI <sub>hotte</sub> )	68,9
Efficacité de dynamique des fluides (FDE <sub>hotte</sub> )	23,5
Classe d'efficacité de dynamique des fluides	
A (la plus grande efficacité) à G (la plus faible efficacité)	B
Efficacité lumineuse (LE <sub>hotte</sub> )	103,1 lx/W
Classe d'efficacité lumineuse	
A (la plus grande efficacité) à G (la plus faible efficacité)	A
Degré de séparation des graisses	75,1%
Classe pour le degré de séparation des graisses	
A (la plus grande efficacité) à G (la plus faible efficacité)	C
Volume d'air optimal mesuré	415,0 m <sup>3</sup> /h
Débit d'air (vitesse minimale)	215 m <sup>3</sup> /h
Débit d'air (vitesse maximale)	415 m <sup>3</sup> /h
Débit d'air (niveau intensif ou rapide)	680 m <sup>3</sup> /h
Débit d'air max. (Q <sub>max</sub> )	680,0 m <sup>3</sup> /h
Pression d'air optimale mesurée	326 Pa
Emissions sonores pondérées A (vitesse minimale)	43 dB
Emissions sonores pondérées A (vitesse maximale)	52 dB
Emissions sonores pondérées A (niveau intensif ou rapide)	64 dB
Puissance d'entrée électrique optimale mesurée	159,6 W
Consommation énergétique pondérée en marche (P <sub>s</sub> )	0,24 W
Puissance nominale du système d'éclairage	3,2 W
Intensité lumineuse moyenne du système d'éclairage sur la surface de cuisson	330 lx
Facteur de prolongation	1,2

## Fiche relative aux hottes domestiques

selon règlement délégué (UE) N° 65/2014 et règlement (UE) N°66/2014

<b>MIELE</b>	
<b>Identification du modèle</b>	DAH 2860 Escala
Consommation énergétique annuelle (AEC <sub>hotte</sub> )	70,6 kWh par an
Classe d'efficacité énergétique	B
Indice d'efficacité énergétique (EEI <sub>hotte</sub> )	68,7
Efficacité de dynamique des fluides (FDE <sub>hotte</sub> )	24,3
Classe d'efficacité de dynamique des fluides	
A (la plus grande efficacité) à G (la plus faible efficacité)	B
Efficacité lumineuse (LE <sub>hotte</sub> )	93,8 lx/W
Classe d'efficacité lumineuse	
A (la plus grande efficacité) à G (la plus faible efficacité)	A
Degré de séparation des graisses	71,6%
Classe pour le degré de séparation des graisses	
A (la plus grande efficacité) à G (la plus faible efficacité)	D
Volume d'air optimal mesuré	417,7 m <sup>3</sup> /h
Débit d'air (vitesse minimale)	218 m <sup>3</sup> /h
Débit d'air (vitesse maximale)	422 m <sup>3</sup> /h
Débit d'air (niveau intensif ou rapide)	687 m <sup>3</sup> /h
Débit d'air max. (Q <sub>max</sub> )	687,0 m <sup>3</sup> /h
Pression d'air optimale mesurée	327 Pa
Emissions sonores pondérées A (vitesse minimale)	41 dB
Emissions sonores pondérées A (vitesse maximale)	53 dB
Emissions sonores pondérées A (niveau intensif ou rapide)	65 dB
Puissance d'entrée électrique optimale mesurée	155,9 W
Consommation énergétique pondérée en marche (P <sub>s</sub> )	0,24 W
Puissance nominale du système d'éclairage	3,2 W
Intensité lumineuse moyenne du système d'éclairage sur la surface de cuisson	300 lx
Facteur de prolongation	1,2

# Caractéristiques techniques

## Fiche relative aux hottes domestiques

selon règlement délégué (UE) N° 65/2014 et règlement (UE) N°66/2014

MIELE	
<b>Identification du modèle</b>	DAH 2960 Escala
Consommation énergétique annuelle ( $AEC_{hotte}$ )	72,3 kWh par an
Classe d'efficacité énergétique	B
Indice d'efficacité énergétique ( $EEl_{hotte}$ )	68,9
Efficacité de dynamique des fluides ( $FDE_{hotte}$ )	23,6
Classe d'efficacité de dynamique des fluides	
A (la plus grande efficacité) à G (la plus faible efficacité)	B
Efficacité lumineuse ( $LE_{hotte}$ )	93,8 lx/W
Classe d'efficacité lumineuse	
A (la plus grande efficacité) à G (la plus faible efficacité)	A
Degré de séparation des graisses	71,6%
Classe pour le degré de séparation des graisses	
A (la plus grande efficacité) à G (la plus faible efficacité)	D
Volume d'air optimal mesuré	418,8 m <sup>3</sup> /h
Débit d'air (vitesse minimale)	221 m <sup>3</sup> /h
Débit d'air (vitesse maximale)	423 m <sup>3</sup> /h
Débit d'air (niveau intensif ou rapide)	683 m <sup>3</sup> /h
Débit d'air max. ( $Q_{max}$ )	683,0 m <sup>3</sup> /h
Pression d'air optimale mesurée	324 Pa
Emissions sonores pondérées A (vitesse minimale)	41 dB
Emissions sonores pondérées A (vitesse maximale)	53 dB
Emissions sonores pondérées A (niveau intensif ou rapide)	65 dB
Puissance d'entrée électrique optimale mesurée	159,8 W
Consommation énergétique pondérée en marche ( $P_s$ )	0,24 W
Puissance nominale du système d'éclairage	3,2 W
Intensité lumineuse moyenne du système d'éclairage sur la surface de cuisson	300 lx
Facteur de prolongation	1,2

## Fiche relative aux hottes domestiques

selon règlement délégué (UE) N° 65/2014 et règlement (UE) N°66/2014

<b>MIELE</b>	
<b>Identification du modèle</b>	DAH 2960 EXTA Escala
Consommation énergétique annuelle ( $AEC_{\text{hotte}}$ )	104,3 kWh par an
Classe d'efficacité énergétique	C
Indice d'efficacité énergétique ( $EEl_{\text{hotte}}$ )	71,9
Efficacité de dynamique des fluides ( $FDE_{\text{hotte}}$ )	23,6
Classe d'efficacité de dynamique des fluides	
A (la plus grande efficacité) à G (la plus faible efficacité)	B
Efficacité lumineuse ( $LE_{\text{hotte}}$ )	93,8 lx/W
Classe d'efficacité lumineuse	
A (la plus grande efficacité) à G (la plus faible efficacité)	A
Degré de séparation des graisses	71,6%
Classe pour le degré de séparation des graisses	
A (la plus grande efficacité) à G (la plus faible efficacité)	D
Volume d'air optimal mesuré	494,9 m <sup>3</sup> /h
Débit d'air (vitesse minimale)	347 m <sup>3</sup> /h
Débit d'air (vitesse maximale)	632 m <sup>3</sup> /h
Débit d'air (niveau intensif ou rapide)	817 m <sup>3</sup> /h
Débit d'air max. ( $Q_{\text{max}}$ )	817,0 m <sup>3</sup> /h
Pression d'air optimale mesurée	400 Pa
Emissions sonores pondérées A (vitesse minimale)	47 dB
Emissions sonores pondérées A (vitesse maximale)	61 dB
Emissions sonores pondérées A (niveau intensif ou rapide)	68 dB
Puissance d'entrée électrique optimale mesurée	232,8 W
Consommation énergétique pondérée en marche ( $P_s$ )	0,24 W
Puissance nominale du système d'éclairage	3,2 W
Intensité lumineuse moyenne du système d'éclairage sur la surface de cuisson	300 lx
Facteur de prolongation	1,2



**Miele AG**

Limmatstrasse 4  
8957 Spreitenbach

**Miele SA**

Sous-Riette 23  
1023 Crissier

Tél. 0848 848 048  
[www.miele.ch/contact](http://www.miele.ch/contact)

[www.miele.ch](http://www.miele.ch)

DAH 2660, DAH 2860, DAH 2960, DAH 2960 EXTA