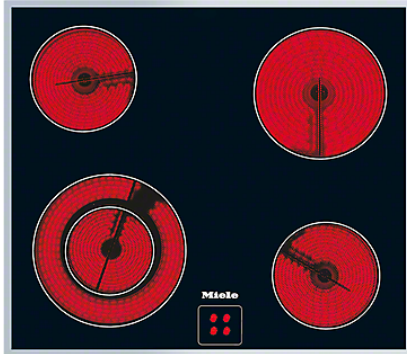


KM 6012

Herdgesteuertes Elektrokochfeld  
mit 4 Kochzonen inkl. 1 Vario-Zone für grossen Kochkomfort.



- Ansprechendes Design - 574 mm breit mit umlaufendem Rahmen
- Besonders flexibel - 4 Kochzonen inkl. 1 Vario-Zone
- Sicher - Restwärmeanzeige für jede Kochzone

EAN: 4002514232195 / Materialnummer: 06910440

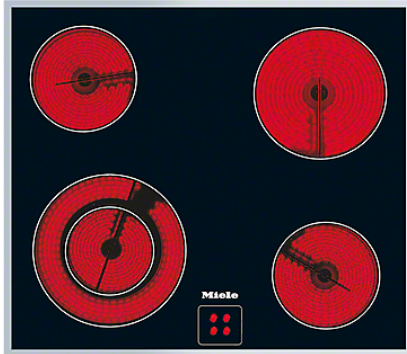
<b>Beheizungsart</b>	
Beheizungsart	Elektro
<b>Bauform</b>	
Kombiniert mit Herd	•
<b>Design</b>	
Elegante Glaskeramikoberfläche	•
Farbe der Glaskeramik	Schwarz
Bedruckungsdesign	Dekor basaltgrau
Edelstahlrahmen	•
Aufliegender Einbau	•
<b>Kochzonenausstattung</b>	
Anzahl der Kochzonen	4
<b>Kochzone</b>	
Position	vorne links
Art	Vario-Kochzone
Grösse in mm	Ø 120 / Ø 210
Max. Leistung in W	750/2200
Position	hinten links
Art	Einkreis-Kochzone
Grösse in mm	Ø 145
Max. Leistung in W	1200
Position	hinten rechts
Art	Einkreis-Kochzone
Grösse in mm	Ø 180
Max. Leistung in W	1800
Position	vorne rechts
Art	Einkreis-Kochzone
Grösse in mm	Ø 145
Max. Leistung in W	1200
<b>Bedienkomfort</b>	
Bedienung über Knebel	•
Anzeigefarbe	Rot
Kochzonenerweiterung	•
<b>Effizienz und Nachhaltigkeit</b>	
Restwärmenutzung	•
<b>Pflegekomfort</b>	
Leicht zu reinigende Glaskeramik	•
<b>Sicherheit</b>	
Restwärmeanzeige	•
<b>Technische Daten</b>	
Abmessungen in mm (Breite)	574
Abmessungen in mm (Höhe)	41
Abmessungen in mm (Tiefe)	504
Ausschnittmasse in mm (Breite) bei aufliegendem Einbau	560
Ausschnittmasse in mm (Tiefe) bei aufliegendem Einbau	490
Gewicht in kg	8
Gesamtanschlusswert in kW	6,400-7,000
Spannung in V	230-240
Frequenz in Hz	50-60

Weitere Informationen zu diesem Produkt finden Sie unter:  
<http://www.miele.ch/de/haushalt>

weitere Informationen siehe Folgeseite...

KM 6012

Herdgesteuertes Elektrokochfeld  
mit 4 Kochzonen inkl. 1 Vario-Zone für grossen Kochkomfort.



#### Mitgeliefertes Zubehör

Glasschaber

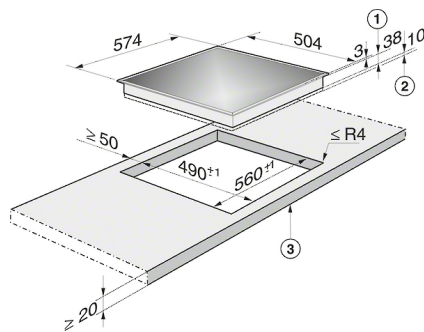
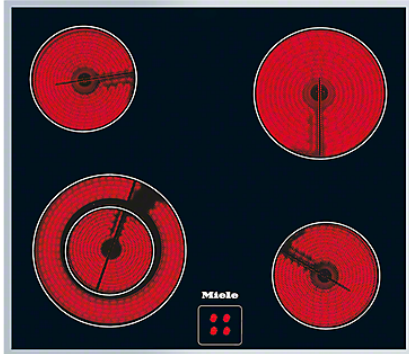
•

Anschlusskabel

•

KM 6012

Herdgesteuertes Elektrokochfeld  
mit 4 Kochzonen inkl. 1 Vario-Zone für grossen Kochkomfort.



KM6012, KM6013, KM6013LPT (Skizze)

- 1) Einbau-Höhe
- 2) Raum für Befestigungselemente und Leitungszuführung
- 3) vorn