

Mode d'emploi et instructions de montage Tables de cuisson à induction



Lisez **impérativement** ce mode d'emploi et les instructions de montage avant le montage, l'installation et la mise en service. Vous vous protégerez et éviterez de détériorer votre équipement.

Table des matières

Consignes de sécurité et mises en garde	6	Encastrement standard de la table de cuisson pour le mode évacuation d'air et le mode recyclage guidé.....	41
Durabilité et environnement	16	Préparation du plan de travail pour le montage standard en cas de mode évacuation d'air et de mode recyclage guidé.....	41
Installation	18	Encastrement standard de la table de cuisson pour le mode évacuation d'air et le mode recyclage guidé.....	41
Consignes de sécurité pour l'encastrement	18	Encastrement standard de la table de cuisson pour le Plug&Play.....	41
Consignes de sécurité supplémentaires pour le mode évacuation	19	Préparation du plan de travail pour un encastrement standard en mode Plug&Play.....	41
Consignes de sécurité supplémentaires pour le fonctionnement Plug&Play	20	Mise en place standard de la table de cuisson avec Plug&Play	42
Consignes de sécurité supplémentaires pour encastrement standard	22	Encastrement à fleur de plan de la table de cuisson pour le mode évacuation d'air et le mode recyclage guidé	43
Consignes de sécurité supplémentaires pour encastrement à fleur de plan	22	Préparation du plan de travail pour le montage à fleur de plan en cas de mode évacuation d'air et de mode recyclage guidé.....	43
Distances de sécurité	23	Encastrement à fleur de plan de la table de cuisson pour le mode évacuation d'air et le mode recyclage guidé	43
Modes de fonctionnement	26	Préparation du plan de travail pour un encastrement à fleur de plan pour le mode Plug&Play	43
Exemples d'installation.....	26	Pose de la table de cuisson à fleur de plan avec Plug&Play	44
Dimensions adaptateur Plug&Play (uniquement)	28		
Cotes d'encastrement pour encastrement standard	29		
KMDA 7272-1 FR.....	29		
KMDA 7272-1 FL	30		
Mode évacuation d'air et recyclage guidé.....	31		
Mode Plug&Play	33		
Cotes d'encastrement pour encastrement à fleur de plan	36		
KMDA 7272-1 FL	36		
Mode évacuation d'air et recyclage guidé.....	37		
Mode Plug&Play	38		
Raccordement à un contact de vitre, si nécessaire	39		

Table des matières

Découpe du panneau arrière - sans gabarit de perçage.....	46	Composants	59
Réalisation d'une découpe dans la paroi arrière en cas d'encastrement standard et de distance d'encastrement (verticale) entre le haut de l'appareil et le point le plus bas de l'adaptateur Plug&Play de 200 mm	46	Filtres à graisses	59
Réalisation d'une découpe dans la paroi arrière pour un encastrement à fleur de plan et une distance d'encastrement (verticale) entre le dessus de l'appareil et le point le plus bas de l'adaptateur Plug&Play de 200 mm	47	Filtre anti-odeurs	59
Réalisation d'une découpe dans la paroi arrière en cas d'encastrement standard et de distance d'encastrement (verticale) entre le haut de l'appareil et le point le plus bas de l'adaptateur Plug&Play de 210 mm	48	Fonctions spéciales	59
Réalisation d'une découpe dans la paroi arrière pour un encastrement à fleur de plan et une distance d'encastrement (verticale) entre le dessus de l'appareil et le point le plus bas de l'adaptateur Plug&Play de 210 mm	49	Détection permanente de casserole.....	59
Raccordement électrique.....	50	Détection de la taille des casseroles	59
Prise en main	52	Niveaux de puissance de la table de cuisson.....	59
Votre table de cuisson	52	Booster de la table de cuisson ...	59
Équipement	53	Stop&Go.....	59
Éléments fournis	53	Début de cuisson automatique ..	60
Accessoires en option.....	54	Minuterie	60
Éléments de commande et indicateurs	55	Verrouillage de la mise en marche	60
Caractéristiques des zones de cuisson	56	Verrouillage.....	60
Gestion de puissance	58	Fonction de rappel.....	60
Principe de commande.....	58	Maintenance au chaud.....	60
		Con@ctivity	60
		Mode recyclage guidé.....	61
		Mode Plug&Play.....	61
		Niveaux de puissance de la hotte	61
		Niveau Booster de la hotte	61
		Arrêt différé	61
		Compteur d'heures de fonctionnement	61
		Réglages.....	61
		Mode expo	61
		Indicateur de chaleur résiduelle .	61
		Sécurité Oubli	62
		Sécurité anti-surchauffe	62
		Référence du modèle et numéro de série.....	63
		Version du logiciel	63
		Mise en service	64
		Déballer la table de cuisson	64
		Premier nettoyage de la table de cuisson.....	64
		Première mise en service de la table de cuisson	64

Table des matières

Première mise en service de la hotte	64	Verrouillage de la mise en marche...	70
Utilisation	65	Activation du verrouillage de la mise en marche	70
Consignes de sécurité pour l'utilisation.....	65	Désactivation du verrouillage de la mise en marche	70
Mise en marche de la table de cuisson	65	Verrouillage	70
Arrêt de la table de cuisson/zone de cuisson	65	Activation du verrouillage	70
Niveaux de puissance de la table de cuisson	66	Désactivation du verrouillage	70
Réglage du niveau de puissance	66	Activation de la fonction de rappel..	71
Réglage du niveau de puissance – niveaux intermédiaires .	66	Activation/désactivation du maintien au chaud	71
Modification du niveau de puissance	66	Protection nettoyage	71
Activation de la protection nettoyage.....	66	Activation de la protection nettoyage.....	71
Désactivation de la protection nettoyage	66	Désactivation de la protection nettoyage	71
Booster	66	Hotte	71
Activation du Booster.....	66	Réglage manuel du niveau de puissance de la hotte	71
Désactivation du Booster.....	66	Arrêt manuel de la hotte.....	72
Activation/désactivation de Stop&Go	67	Activation du Booster	72
Début de cuisson automatique	67	Désactiver le Booster	72
Activation du début de cuisson automatique	68	Désactivation provisoire de Con@ctivity	72
Désactivation du début de cuisson automatique	68	Arrêt différé	72
Minuterie	68	Activation/Désactivation du mode expo.....	73
Réglage de la durée	68	Plages de réglage des niveaux de puissance de la table de cuisson ..	74
Réglage de la minuterie.....	68	Données à l'intention des organismes de contrôle	75
Modification de la minuterie	68	Bon à savoir	76
Suppression de la minuterie.....	68	Votre table de cuisson.....	76
Réglage de la durée de désactivation	69	Fonctionnement des tables de cuisson à induction	76
Modification de la durée de désactivation d'une cuisson.....	69	Bruits	76
Suppression de la durée de désactivation d'une cuisson.....	69	Récipients de cuisson.....	76
Réglage d'une durée de désactivation pour les autres cuissons .	69	Votre hotte	78
Affichage de la durée de désactivation d'une cuisson	69	Fonctionnement de la hotte aspirante	78
Utilisation simultanée des fonctions du minuteur.....	70	Conseils pour l'évacuation de l'air.....	78

Table des matières

Ajuster les réglages	80	Nettoyage de l'intérieur de la carrosserie de la hotte	89
Affichage de la référence du modèle/numéro de fabrication.....	84	Nettoyer l'intérieur de l'unité de ventilation.....	89
Affichage de la version du logiciel...	84	En cas d'anomalie	90
Nettoyage et entretien	85	Messages sur les affichages/à l'écran.....	90
Consignes de sécurité pour le nettoyage et l'entretien.....	85	Comportement inattendu	91
Fréquence de nettoyage.....	85	Résultat insatisfaisant	92
Nettoyage des surfaces en vitrocéramique	85	Problèmes d'ordre général ou anomalies techniques	93
Produits de lavage à ne pas utiliser	86	Service après-vente	95
Pièces pouvant être lavées au lave-vaisselle.....	86	Contact en cas d'anomalies	95
Grille de recouvrement	86	Plaque signalétique.....	95
Retirer la grille de recouvrement	86	Garantie.....	95
Nettoyage de la grille de recouvrement à la main	87	Caractéristiques techniques	96
Nettoyage de la grille de recouvrement au lave-vaisselle	87	Caractéristiques techniques	96
Filtres à graisses	87	Fiches techniques produit	96
Retrait du filtre à graisse.....	87		
Nettoyage manuel du filtre à graisse	87		
Nettoyage du filtre à graisses au lave-vaisselle	87		
Installation du filtre à graisse	87		
Remplacer les filtres à graisses .	88		
Réinitialisation du compteur d'heures de fonctionnement du filtre à graisse	88		
Filtre à charbon actif (uniquement en mode recyclage guidé ou en mode Plug&Play).....	88		
Remplacement du filtre anti-odeurs (uniquement en mode recyclage guidé ou en mode Plug&Play)	88		
Réinitialisation du compteur d'heures de fonctionnement du filtre anti-odeurs (uniquement en mode recyclage guidé ou en mode Plug&Play)	88		
Nettoyage du bac de récupération de la hotte.....	89		

Consignes de sécurité et mises en garde

Cette table de cuisson est conforme aux réglementations de sécurité en vigueur. Toute utilisation non conforme peut toutefois causer des dommages corporels et matériels.

Lisez attentivement le mode d'emploi et les instructions de montage avant de mettre la table de cuisson en service. Vous y trouverez des informations importantes sur le montage, la sécurité, l'utilisation et l'entretien. Vous vous protégerez et éviterez de détériorer votre équipement.

Conformément à la norme IEC 60335-1, Miele indique expressément de lire impérativement le chapitre pour l'installation de la table de cuisson et de suivre les consignes de sécurité et de mise en garde.

Miele ne peut être tenu pour responsable des dommages dus au non-respect des consignes.

Veillez conserver ce document et le remettre au futur propriétaire en cas de cession de votre appareil.

Utilisation conforme

- ▶ Cette table de cuisson est destinée à un usage domestique ou dans des conditions d'utilisation semblables au cadre domestique.
- ▶ Cette table de cuisson ne convient pas à une utilisation en extérieur.
- ▶ Utilisez cette table de cuisson exclusivement dans le cadre domestique pour la préparation et le maintien au chaud de vos plats. Tout autre usage est à proscrire.
- ▶ Les personnes qui, pour des raisons d'incapacité physique, sensorielle ou mentale, ou de par leur inexpérience ou ignorance, ne sont pas aptes à utiliser la table de cuisson en toute sécurité doivent impérativement être surveillées pendant qu'elles l'utilisent. Ces personnes peuvent uniquement utiliser la table de cuisson sans surveillance si vous leur en avez expliqué le fonctionnement de sorte qu'elles sachent l'utiliser en toute sécurité. Elles doivent être en mesure de reconnaître et de comprendre les dangers encourus en cas de mauvaise manipulation.

Précautions à prendre avec les enfants

- ▶ Tenez les enfants de moins de huit ans éloignés de la table de cuisson à moins qu'ils ne soient sous étroite surveillance.
- ▶ Les enfants âgés de huit ans et plus peuvent uniquement utiliser l'appareil sans surveillance si vous leur en avez expliqué le fonctionnement de sorte qu'ils puissent l'utiliser en toute sécurité. Les enfants doivent être en mesure d'appréhender et de comprendre les risques encourus en cas de mauvaise manipulation.
- ▶ Les enfants ne sont pas autorisés à nettoyer la table de cuisson sans surveillance.
- ▶ Surveillez les enfants qui se trouvent à proximité de la table de cuisson. Ne les laissez jamais jouer avec la table de cuisson.
- ▶ La table de cuisson chauffe beaucoup pendant le fonctionnement et reste très chaude quelque temps après l'arrêt. Afin d'éviter tout risque de brûlures, tenez les enfants éloignés de l'appareil jusqu'à son complet refroidissement.
- ▶ Risque de brûlures. Ne conservez aucun objet qui risquerait d'intéresser les enfants dans les espaces de rangement situés au-dessus de la table de cuisson. Les enfants seraient tentés de grimper sur la table de cuisson pour les attraper.
- ▶ Risques de brûlures et d'ébouillantage. Tournez la poignée de vos récipients de cuisson vers le plan de travail afin d'empêcher les enfants de tirer dessus et de s'ébouillanter.
- ▶ Risque d'asphyxie. Les enfants peuvent se mettre en danger en s'enveloppant dans les matériaux d'emballage (par ex. film plastique) ou en glissant leur tête à l'intérieur. Tenez les matériaux d'emballage hors de portée des enfants.
- ▶ Utilisez le verrouillage de la mise en marche pour prévenir tout allumage involontaire de la table de cuisson. Lorsque vous utilisez la table de cuisson, activez le verrouillage afin que les enfants ne puissent pas modifier les réglages (sélectionnés).

Sécurité technique

- ▶ Des travaux d'installation, d'entretien ou de réparation incorrects peuvent entraîner de graves dangers pour l'utilisateur, au titre desquels le fabricant décline toute responsabilité. Les travaux d'installation, d'entretien ou de réparation ne doivent être effectués que par un professionnel qualifié ou par le SAV Miele.

Consignes de sécurité et mises en garde

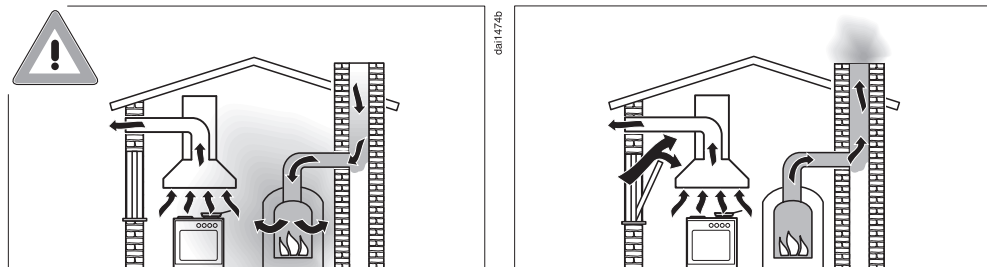
- ▶ Une table de cuisson endommagée représente un danger potentiel pour votre santé. Vérifiez que votre table de cuisson ne présente aucun dommage apparent avant de l'utiliser. Ne mettez jamais en marche une table de cuisson endommagée.
 - ▶ Il est possible de faire fonctionner l'appareil temporairement ou en permanence sur un système d'alimentation électrique autonome ou non synchrone au réseau (par ex. réseaux autonomes, systèmes de secours). Il faut pour cela que le système d'alimentation électrique soit conforme aux spécifications de la norme EN 50160 ou similaire. Les mesures de protection prévues dans l'installation domestique et dans ce produit Miele doivent également être assurées dans leur fonction et leur mode de fonctionnement en fonctionnement isolé ou en fonctionnement non synchrone au réseau ou être remplacées par des mesures équivalentes dans l'installation. Comme décrit, par ex., dans la publication actuelle de VDE-AR-E 2510-2.
 - ▶ Seul son raccordement à une prise de terre conforme garantit le fonctionnement de la table de cuisson en toute sécurité. Attention : Cette règle de sécurité élémentaire doit absolument être respectée. En cas de doute, faites vérifier l'installation électrique par un électricien.
 - ▶ Les données de raccordement (fréquence et tension) figurant sur la plaque signalétique de la table de cuisson doivent impérativement correspondre à celles du réseau électrique pour éviter que l'appareil ne soit endommagé. Comparez-les avant de brancher l'appareil. En cas de doute, contactez un électricien professionnel.
 - ▶ Les rallonges ou multiprises constituent un danger potentiel (risque d'incendie). Ne les utilisez pas pour raccorder la table de cuisson au réseau électrique.
 - ▶ Afin de garantir son bon fonctionnement, n'utilisez la table de cuisson que si elle est encastrée.
 - ▶ Cette table de cuisson ne doit pas être utilisée sur des engins en mouvement (par ex bateaux).
 - ▶ Un contact éventuel avec les raccordements sous tension et la modification des composants électriques et mécaniques constituent un danger pour vous et peuvent perturber le fonctionnement de la table de cuisson.
- N'ouvrez en aucun cas la carrosserie de la table de cuisson.

Consignes de sécurité et mises en garde

- ▶ La garantie est caduque si la table de cuisson n'est pas réparée par un professionnel qualifié ou par le SAV Miele.
- ▶ Nous vous conseillons de remplacer les composants défectueux par des pièces détachées d'origine. Miele ne garantit le respect des consignes de sécurité que si les pièces de rechange sont d'origine.
- ▶ La table de cuisson n'est pas conçue pour être utilisée avec une horloge programmable externe ni avec un système de commande à distance.
- ▶ La table de cuisson doit être raccordée au réseau électrique par un électricien qualifié.
- ▶ Si le câble d'alimentation électrique est endommagé, il doit être remplacé par un câble spécial par un professionnel qualifié ou le SAV Miele.
- ▶ Avant toute intervention d'installation, de maintenance ou de réparation, commencez par débrancher votre table de cuisson du secteur électrique. Pour vous assurer que l'appareil est bien débranché :
 - les fusibles correspondants sont déclenchés ou
 - les fusibles à filetage sont totalement dévissés de l'installation électrique (non applicable en France) ou
 - la prise (si elle est présente) est débranchée. Pour débrancher la prise, ne tirez pas sur le câble d'alimentation électrique mais sur la fiche.
- ▶ Risque d'électrocution. N'allumez pas la table de cuisson ou éteignez-la immédiatement en cas de défaut de la plaque vitrocéramique ou si elle présente des craquelures, fêlures ou fissures. Débranchez la table de cuisson du réseau électrique. Faites appel à un professionnel qualifié ou au service après-vente Miele.
- ▶ Si la table de cuisson est encastrée derrière une façade de meuble (par ex. une porte), ouvrez toujours cette dernière lorsque l'appareil est en fonctionnement. La chaleur et l'humidité s'accumulent derrière une façade de meuble fermée. La table de cuisson, le meuble et le sol de la pièce risquent d'être endommagés. Attendez que la table de cuisson ait complètement refroidi pour refermer la porte.

Consignes de sécurité et mises en garde

Utilisation simultanée de la hotte et d'un foyer



⚠ Risque d'intoxication lié aux gaz de combustion !

En cas d'utilisation simultanée d'une hotte et d'un foyer dans la même pièce ou le même ensemble d'aération, la prudence est de rigueur.

On considère comme foyers les dispositifs de chauffage au gaz, au fuel, au bois, au charbon, les chauffe-eau, les tables de cuisson, les fours, qui consomment l'air de la pièce et dont les fumées sont conduites vers l'extérieur par une installation d'évacuation (cheminée par exemple).

Utilisée en mode évacuation, la hotte aspire l'air dans la pièce où elle est installée et dans les pièces voisines. Ceci vaut pour :

- les hottes à évacuation et :
- les hottes à recyclage avec kit de recyclage situé en-dehors de la pièce.

Si l'alimentation en air n'est pas en quantité suffisante, une dépression se forme. L'air de combustion nécessaire au foyer s'ame- nuise. La combustion fonctionne mal.

Des gaz de combustion toxiques peuvent être refoulés du fût et du conduit dans les pièces.

Danger de mort !

Consignes de sécurité et mises en garde

L'utilisation simultanée de la hotte et d'un foyer est sans aucun danger à condition que la dépression ne dépasse pas 4 Pa (0,04 mbar) max. dans la pièce ou l'ensemble d'aération pour éviter le refoulement des gaz brûlés.

Ceci est possible si l'air nécessaire à la combustion peut pénétrer dans la pièce par des ouvertures non hermétiques, telles que des portes ou des fenêtres. Toutefois, l'ouverture qui permet à l'air de pénétrer dans la pièce doit être suffisamment grande. En principe, l'approvisionnement en air fourni uniquement par une ventilation mécanique continue n'est pas suffisant.

Vous devez réfléchir aux possibilités de ventilation du logement avant d'acheter votre hotte. Si nécessaire, demandez conseil à une société de ramonage.

Si la hotte est utilisée en mode recyclage, lequel consiste à ramener l'air dans la cuisine, le fonctionnement simultané d'un foyer consommant l'air de la pièce est sans danger.

Utilisation conforme

► La table de cuisson chauffe beaucoup pendant le fonctionnement et reste très chaude quelque temps après l'arrêt. Pour éviter tout risque de brûlures, attendez que les indicateurs de chaleur résiduelle soient éteints.

► Les huiles et les graisses risquent de s'enflammer en cas de surchauffe. Ne laissez jamais la table de cuisson sans surveillance lorsque vous utilisez des matières grasses pour cuisiner. N'essayez jamais d'éteindre des feux de graisse ou d'huile avec de l'eau. Éteignez la table de cuisson.

Étouffez ensuite les flammes prudemment à l'aide d'un couvercle ou d'une couverture spéciale.

► Ne laissez pas la table de cuisson sans surveillance pendant qu'elle fonctionne. Surveillez toujours les cuissons courtes.

► Les flammes non recouvertes peuvent être à l'origine d'un incendie !

Il est interdit de faire flamber des aliments. Une fois enclenchée, la hotte intégrée aspire les flammes dans le filtre. Il y a risque d'incendie en raison des graisses accumulées.

Consignes de sécurité et mises en garde

► Les sprays, liquides facilement inflammables et autres matériaux combustibles risquent de s'enflammer au contact de la chaleur. Par conséquent, ne rangez jamais d'objets facilement inflammables dans les tiroirs situés directement sous la table de cuisson. Le cas échéant, les range-couverts doivent être fabriqués dans un matériau non inflammable.

► Ne faites jamais chauffer un récipient de cuisson à vide.

► La stérilisation ou le réchauffage de conserves fermées entraîne une surpression qui peut faire éclater ces récipients. N'utilisez pas la table de cuisson pour stériliser ou réchauffer des conserves.

► Si la table de cuisson est recouverte, le matériau qui la recouvre risque de s'enflammer, d'éclater ou de fondre en cas de mise en marche accidentelle ou en présence de chaleur résiduelle. Ne recouvrez jamais la table de cuisson, par ex. avec une plaque, un linge ou un film de protection.

► Une table de cuisson en marche ou sa chaleur résiduelle entraînent un échauffement des objets métalliques placés à proximité qui peuvent provoquer des brûlures. Certains matériaux fondent ou s'embrasent facilement. Les couvercles humides peuvent rester collés à la table de cuisson. N'utilisez pas la table de cuisson comme desserte. Eteignez la table de cuisson après chaque utilisation !

► Éteignez la table de cuisson après utilisation. N'attendez pas que la table de cuisson s'éteigne automatiquement une fois qu'il n'y a plus de batterie de cuisine dessus. Les aliments peuvent s'enflammer.

► Vous pouvez vous brûler sur la table de cuisson chaude. Pour toutes les manipulations sur la table de cuisson chaude, portez des gants ou maniques thermo-isolés. Utilisez uniquement des gants ou maniques secs. Les textiles humides ou mouillés conduisent mieux la chaleur et peuvent causer des brûlures dues à la vapeur.

► La hotte intégrée peut chauffer fortement lors de la cuisson en raison de vapeurs de cuisson brûlantes. Effleurez la carrosserie et les filtres à graisses seulement lorsque la hotte intégrée a refroidi.

► Si vous utilisez un appareil électrique (par ex. un mixeur plongeant) à proximité de la table de cuisson, veillez à ce que le câble ne touche pas la table de cuisson brûlante. La gaine isolante du câble d'alimentation électrique risque d'être endommagée.

Consignes de sécurité et mises en garde

- ▶ Le sel, le sucre ou les grains de sable, provenant par ex. du nettoyage des légumes, peuvent provoquer des rayures s'ils se retrouvent sous le fond du récipient de cuisson. Veillez à ce que la plaque vitrocéramique et le fond du récipient de cuisson soient propres avant de placer le récipient sur la table.
- ▶ La chute d'objets (même légers, comme une salière) peut provoquer des fissures ou des cassures dans la plaque vitrocéramique. Veillez à ce qu'aucun objet ne tombe sur la plaque vitrocéramique.
- ▶ Des objets chauds posés sur les touches sensibles et les affichages peuvent endommager les électroniques sous-jacentes. Ne placez jamais de casseroles ou de poêles chaudes sur les touches sensibles et les affichages.
- ▶ Si vous faites tomber du sucre, des préparations sucrées ou des éléments en plastique ou en aluminium sur la zone de cuisson chaude, ils fondent et risquent d'abîmer la plaque vitrocéramique en refroidissant. Éteignez immédiatement la table de cuisson, enfilez des gants de cuisine puis raclez sans attendre la zone de cuisson avec un racloir. Utilisez des maniques. Après complet refroidissement, utilisez un produit nettoyant spécial vitrocéramique pour nettoyer la zone de cuisson.
- ▶ Faire chauffer des casseroles à vide peut endommager la plaque vitrocéramique et/ou le récipient de cuisson. Ne laissez pas la table vitrocéramique sans surveillance pendant qu'elle fonctionne.
- ▶ Les casseroles et poêles à fond rugueux risquent de rayer la plaque vitrocéramique. Utilisez des casseroles et poêles à fond lisse exclusivement.
- ▶ Soulevez vos récipients de cuisson avant de les déplacer. Vous éviterez ainsi la formation de traces dues au frottement et de rayures.
- ▶ Du fait de la montée en température très rapide, les récipients de cuisson peuvent parfois atteindre très vite la température d'inflammation spontanée des huiles et des graisses. Ne laissez pas la table vitrocéramique sans surveillance pendant qu'elle fonctionne.
- ▶ Faites chauffer les graisses de cuisson pendant une minute tout au plus, sans utiliser le Booster.

Consignes de sécurité et mises en garde

- ▶ Pour les personnes équipées d'un stimulateur cardiaque : un champ électromagnétique est généré à proximité immédiate de la table de cuisson lorsqu'elle est allumée. Il est cependant hautement improbable que ce champ électromagnétique affecte votre stimulateur cardiaque. En cas de doute, demandez conseil au fabricant du stimulateur cardiaque ou à votre médecin.
- ▶ Le champ électromagnétique de la table de cuisson allumée peut perturber le fonctionnement des objets magnétisables. Les cartes de crédit, supports d'enregistrement, calculatrices, etc. ne doivent pas se trouver à proximité immédiate de la table de cuisson lorsqu'elle est allumée.
- ▶ Les objets métalliques rangés dans un tiroir situé sous la table de cuisson risquent de chauffer en cas d'utilisation prolongée et intensive de l'appareil.
- ▶ La table de cuisson est équipée d'un ventilateur de refroidissement. Si un tiroir se trouve sous la table de cuisson encastrée, vous devez veiller à respecter un espace suffisant entre le contenu du tiroir et le dessous de l'appareil, afin d'assurer une amenée d'air frais adéquate pour la table de cuisson.
- ▶ Si un tiroir est installé sous la table de cuisson encastrée, ne conservez ni objets pointus ou de petite taille, ni morceaux de papier, serviettes, etc. dans ce tiroir. Ces objets peuvent passer par les fentes d'aération et pénétrer dans la carrosserie, ou bien être aspirés et ainsi endommager le moteur de ventilation ou perturber le refroidissement.
- ▶ Si votre récipient ne couvre que partiellement une zone de cuisson ou de rôtissage, il se peut que la poignée devienne brûlante. Centrez toujours le récipient sur la zone de cuisson ou de rôtissage.
- ▶ Les dépôts de graisse et de poussière dans la hotte intégrée entravent son fonctionnement. N'utilisez jamais la hotte intégrée sans le filtre à graisses afin de permettre une bonne aspiration des fumées de cuisson.
- ▶ Il existe un risque d'incendie, lorsque le nettoyage n'est pas effectué selon les indications de ce mode d'emploi.
- ▶ Ne recouvrez pas la grille de recouvrement de la hotte pendant le fonctionnement.
- ▶ Ne posez pas de récipients de cuisson chauds sur la grille de recouvrement de la hotte. Le fonctionnement de la hotte est par conséquent entravé et la grille de recouvrement peut être endommagée.

Consignes de sécurité et mises en garde

- ▶ L'humidité qui pénètre peut endommager la hotte intégrée. Maintenez les liquides éloignés de la hotte intégrée.
- ▶ Des objets légers peuvent être aspirés par la hotte intégrée et endommager son fonctionnement. Ne déposez pas d'objets légers (par ex. serviettes, papier) à proximité de la hotte intégrée.
- ▶ Si vous utilisez un disque relais induction pour récipient de cuisson, les générateurs d'induction peuvent être endommagés ou même détruits. N'utilisez pas de disques relais induction.

Nettoyage et entretien

- ▶ La vapeur d'un nettoyeur vapeur risque d'atteindre les pièces sous tension et de provoquer un court-circuit. N'utilisez jamais de nettoyeur vapeur pour nettoyer la table de cuisson.
- ▶ Si la table de cuisson est installée au-dessus d'un four ou d'une cuisinière à pyrolyse, ne faites pas fonctionner la table de cuisson pendant le processus de pyrolyse, car la protection contre la surchauffe de la table de cuisson peut se déclencher.

Accessoires

- ▶ Nous recommandons d'utiliser des accessoires d'origine Miele. Si d'autres pièces sont rajoutées ou montées, les prétentions à la garantie et/ou fondées sur la responsabilité du fait du produit peuvent devenir caduques.
- ▶ Les pièces de rechange d'origine Miele sont conservées pendant au moins 10 ans et jusqu'à 15 ans après l'arrêt de la production en série de votre table de cuisson.

Durabilité et environnement

Conseils pour économiser l'énergie en cuisinant

- Si possible, couvrez toujours vos aliments pendant la cuisson. Vous évitez des déperditions de chaleur inutiles.
- Ajoutez peu d'eau pendant la cuisson.
- Après avoir poussé le niveau de puissance pour faire saisir vos aliments, pensez à le baisser à temps.
- Gagnez du temps en utilisant un autocuiseur.

Conseils d'économie d'énergie lors de l'utilisation de la hotte

- Lors de la cuisson, veillez à bien aérer votre cuisine. Si l'entrée d'air est insuffisante en mode évacuation d'air, la hotte ne fonctionne pas de manière efficace et des bruits de fonctionnement se font entendre.
- Cuisinez à puissance réduite sur votre table de cuisson. En effet, lorsqu'il y a peu de vapeurs de cuisson, le niveau de puissance de la hotte peut rester faible et la consommation d'énergie est plus basse.

- Vérifiez sur la hotte le niveau de puissance sélectionné. La plupart du temps, un faible niveau de puissance est suffisant. Utilisez le niveau Booster uniquement lorsque cela s'avère nécessaire.
- En cas de fort dégagement de vapeurs de cuisson, enclenchez la puissance maximale de la hotte suffisamment tôt. Ce sera plus efficace que d'essayer de disperser les vapeurs de cuisson en rallongeant la durée de fonctionnement de la hotte.
- Arrêtez la hotte une fois la cuisson terminée.
- Nettoyez ou remplacez les filtres régulièrement. Des filtres très encrassés diminuent les performances de la hotte, augmentent les risques d'incendie et vont à l'encontre des bonnes pratiques d'hygiène.



Recyclage de l'emballage

Nos emballages protègent votre appareil des dommages qui peuvent survenir pendant le transport. Nous les sélectionnons en fonction de critères écologiques permettant d'en faciliter le recyclage.

En participant au recyclage de vos emballages, vous contribuez à économiser les matières premières. Utilisez les collectes de matières recyclables spécifiques aux matériaux et les possibilités de retour. Les emballages de transport sont repris par votre revendeur Miele.

Votre ancien appareil

Les appareils électriques et électroniques contiennent souvent des matériaux précieux. Cependant, ils contiennent aussi des substances toxiques nécessaires au bon fonctionnement et à la sécurité des appareils. Si vous déposez ces appareils usagés avec vos ordures ménagères ou les manipulez de manière non conforme, vous risquez de nuire à la santé des personnes et à l'environnement. Ne jetez jamais vos anciens appareils avec vos ordures ménagères.



Faites appel au service d'enlèvement mis en place par votre commune, votre revendeur ou Miele, ou rapportez votre appareil dans un point de collecte spécialement dédié à l'élimination de ce type d'appareil. Vous êtes légalement responsable de la suppression des éventuelles données à caractère personnel figurant sur l'ancien appareil à éliminer. Vous êtes dans l'obligation de retirer, sans les détruire, les piles et accumulateurs usagés non fixés à votre appareil, ainsi que les lampes qui peuvent être retirées sans être détruites. Rapportez-les dans un point de collecte spécialement dédié à leur élimination, où ils peuvent être remis gratuitement. Afin de prévenir tout risque d'accident, veuillez garder votre ancien appareil hors de portée des enfants jusqu'à son enlèvement.

Installation

Consignes de sécurité pour l'encastrement

⚠ Dommages liés à un encastrement incorrect.

La table de cuisson peut être endommagée suite à un encastrement incorrect.

Faites appel à un technicien qualifié pour encastrer la table de cuisson.

⚠ Risque d'électrocution lié à la tension réseau.

Un raccordement inapproprié au réseau électrique peut créer un risque d'électrocution.

Faites appel à un électricien qualifié pour raccorder la table de cuisson au réseau électrique.

⚠ Dommages liés à la chute d'objets.

La table de cuisson peut être endommagée lors du montage des meubles hauts ou d'une hotte.

Installez la table de cuisson uniquement après le montage des meubles hauts et de la hotte.

Si la table de cuisson est démontée lors d'opérations de service, le joint d'étanchéité sous le bord de la table de cuisson peut être endommagé.

Toujours remplacer le joint d'étanchéité avant de remonter la table.

► La table de cuisson ne doit pas être encastrée au-dessus d'appareils de froid, de lave-vaisselle, de lave-linge et de sèche-linge.

► Cette table de cuisson peut uniquement être encastrée au-dessus de cuisinières et de fours équipés d'un système de refroidissement des vapeurs.

► Aucune table de cuisson au gaz ne doit être montée à côté de cette table de cuisson.

► Assurez-vous qu'une fois la table de cuisson encastrée, le câble d'alimentation électrique ne peut pas être touché.

► Après l'installation de la table de cuisson, le câble d'alimentation électrique ne doit pas entrer en contact avec les pièces mobiles des éléments de la cuisine (par ex. un tiroir) ni être soumis à des contraintes mécaniques.

► Les feuilles de placage du plan de travail doivent être traitées avec une colle thermo-réfractaire (100 °C) pour éviter qu'elles ne se décollent ou se déforment. Les baguettes de finition murales doivent également être résistantes à la chaleur.

► Pour l'installation, il faut retirer les traverses situées devant la partie supérieure du panneau arrière du caisson.

► La table de cuisson doit être installée de sorte que le bac de récupération et la trappe de nettoyage puissent être facilement accessibles et retirés pour être nettoyés.

► La conduite d'air est posée derrière la paroi arrière de l'armoire d'encastrement. La paroi arrière doit être amovible à des fins de maintenance.

► La hauteur de socle minimale est de :

- Mode évacuation : pas de hauteur de socle minimale requis
- mode recyclage guidé : 100 mm
- mode Plug&Play : 25 mm

► L'évacuation d'air aspirée doit être réintroduit dans la pièce uniquement en mode Plug&Play via le meuble bas. En mode évacuation d'air et en mode recyclage guidé, l'air doit être évacué à l'extérieur par une conduite d'évacuation (mode évacuation d'air) ou dans la pièce via le kit de recyclage (mode recyclage guidé).

► Respectez les distances de sécurité.

Consignes de sécurité supplémentaires pour le mode évacuation

► Ne raccordez jamais l'évacuation de la hotte à une cheminée d'évacuation de fumées ou de gaz brûlés ou à une cheminée qui sert à l'aération des pièces où sont installés des foyers.

► Si vous avez prévu d'évacuer l'air dans une cheminée non utilisée, respectez scrupuleusement les consignes locales en termes de sécurité.

► N'utilisez que des tubes ou flexibles en matériau ininflammable pour raccorder l'évacuation d'air. Ceux-ci sont disponibles dans les magasins spécialisés ou auprès du service après-vente Miele.

Installation

Consignes de sécurité supplémentaires pour le fonctionnement Plug&Play

Valeur U

Un mode Plug&Play est possible dans les bâtiments récents et rénovés. Si le mur ou le plancher adjacent est en contact avec le sol ou l'air extérieur, il doit avoir un coefficient de transmission thermique (valeur U) de : $\leq 0,5 \text{ W}/(\text{m}^2\text{K})$.

Matériau	Épaisseur de matériel	Valeur U <small>(à partir de 1995)</small>
Paroi massive <small>(Briques perforées, blocs de béton ponce ou matériaux similaires poreux ou fortement perforés)</small>	$\geq 30 \text{ cm}$	0,5
Paroi en bois massif <small>(par ex. maison en rondins, cadre en bois). Cadre en bois ou mur en panneaux de bois avec remplissage isolant</small>	–	0,4
Maison passive <small>(KfW 55, 40, 40 Plus)</small>	–	0,15–0,2

Vous trouverez les valeurs U pour d'autres matériaux sur les sites web du ministère fédéral de l'Économie et de l'Énergie et du ministère fédéral de l'Intérieur, de la Construction et de la Patrie.

Pour plus d'informations sur votre bâtiment, vous pouvez contacter un expert en construction ou un conseiller en énergie.


► La section de l'ouverture de ventilation doit être d'au moins 425 cm^2 .

Si vous souhaitez installer une grille d'aération sur les prises d'air, ces dernières doivent faire plus de 425 cm^2 . Le passage libre de 425 cm^2 résulte de la somme des sections d'ouverture dans la grille.

Les fentes d'aération et d'évacuation ne doivent jamais être recouvertes ni obstruées. De plus, elles doivent être régulièrement dépoussiérées.

► L'adaptateur Plug&Play fourni est nécessaire pour utiliser la table de cuisson en mode Plug&Play.

► Un gabarit est nécessaire pour l'installation de la table de cuisson.

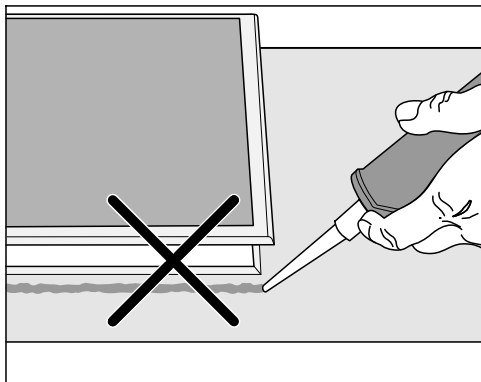
 Risque d'endommagement de l'appareil de froid provoqué par les vapeurs.

Les vapeurs de la table de cuisson évacuées derrière l'appareil de froid peuvent endommager l'appareil de froid.

Aucun appareil évacuant de l'air ou des vapeurs ne doit être installé directement derrière l'appareil de froid. Prévoyez une circulation d'air séparée ou installez une cloison entre les appareils.

Installation

Consignes de sécurité supplémentaires pour encastrement standard

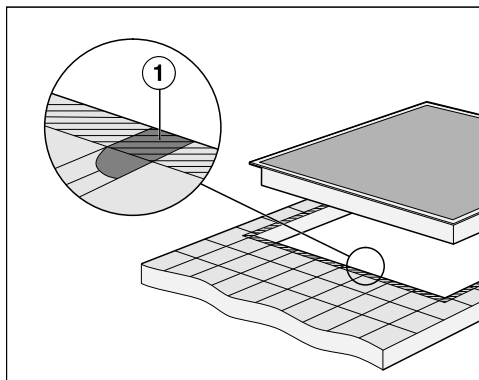


⚠ Dommages liés à un montage incorrect.

En cas d'utilisation d'un produit d'étanchéité pour joint entre le plan de travail et la table de cuisson, cette dernière risque d'être endommagée en cas de démontage éventuel.

N'utilisez aucun produit d'étanchéité entre la table de cuisson et le plan de travail.

Le joint sous le pourtour de la table de cuisson garantit une étanchéité suffisante avec le plan de travail.



► Les joints ① et la zone hachurée sous la table de cuisson doivent former une surface lisse et plane afin que la table de cuisson s'encastre bien sur son support et que le joint d'étanchéité situé sous tout le pourtour de la table de cuisson assure une étanchéité suffisante avec le plan de travail.

Consignes de sécurité supplémentaires pour encastrement à fleur de plan

⚠ Dommages liés à un produit d'étanchéité non adapté.

Un produit d'étanchéité pour joints non adapté peut endommager la pierre naturelle.

Pour de la pierre naturelle ou des carreaux en pierre naturelle, utilisez exclusivement un produit d'étanchéité à base de silicone résistant à la température (min.160 °C) conçu pour la pierre naturelle. Respectez les consignes du fabricant.

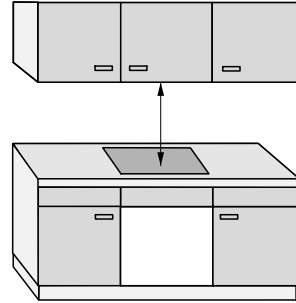
► La largeur accessible du meuble bas doit être aussi importante que la découpe intérieure du plan de travail afin de garantir, après montage, un accès libre à la table de cuisson par le bas pour pouvoir démonter le boîtier en dessous pour la maintenance. Si la table de cuisson encastrée n'est plus accessible par en dessous, retirer le produit d'étanchéité pour joint puis démonter la table de cuisson.

► Une table de cuisson à fleur de plan est uniquement conçue pour être encastrée dans des plans de travail en pierre naturelle (granite, marbre), en bois massif ou carrelés. Pour les plans de travail constitués d'autres matériaux, veuillez demander au fabricant concerné s'ils se prêtent au montage d'une table de cuisson à fleur de plan.

- Plans de travail en pierre naturelle : la table de cuisson est directement insérée dans l'évidement.
- Bois massif, plans de travail carrelés : la table de cuisson est fixée dans la découpe avec des tasseaux en bois. Ces tasseaux doivent être prévus côté client et ne font pas partie des éléments fournis.

Distances de sécurité

Distance de sécurité au-dessus de la table de cuisson



Entre la table de cuisson et une hotte placée au-dessus :

- La distance de sécurité indiquée par le fabricant de la hotte doit être respectée.
- Lorsque plusieurs appareils sont installés sous une hotte et que des distances de sécurité différentes sont indiquées pour chacun d'eux, c'est la distance de sécurité requise la plus grande qui doit être respectée.

Si des matériaux facilement inflammables (par ex. une étagère) sont montés au-dessus de la table de cuisson, la distance de sécurité doit être d'au moins 500 mm.

Installation

Distance de sécurité derrière et sur le côté de la table de cuisson

Les distances minimales suivantes doivent être respectées par rapport à un meuble haut ou à un mur :

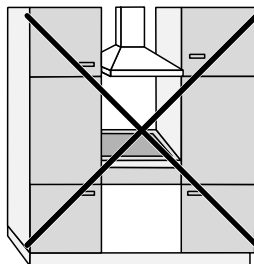
- **à l'arrière** ① de la découpe du plan de travail jusqu'à l'arête arrière du plan de travail :
50 mm

et

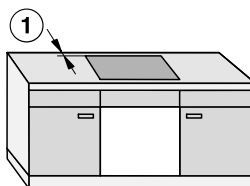
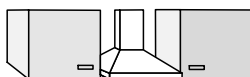
- **à droite** ② entre la découpe du plan de travail et un meuble adjacent (par ex. meuble haut) ou un mur :
50 mm et sur le côté opposé une distance minimale de 200 mm

ou

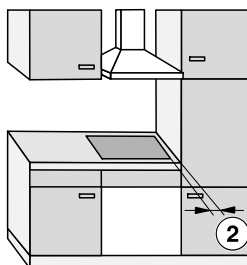
- **à gauche** ③ entre la découpe du plan de travail et un meuble adjacent (par ex. meuble haut) ou un mur :
50 mm et sur le côté opposé une distance minimale de 200 mm



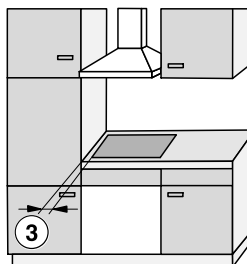
Interdit



Fortement recommandé



Déconseillé

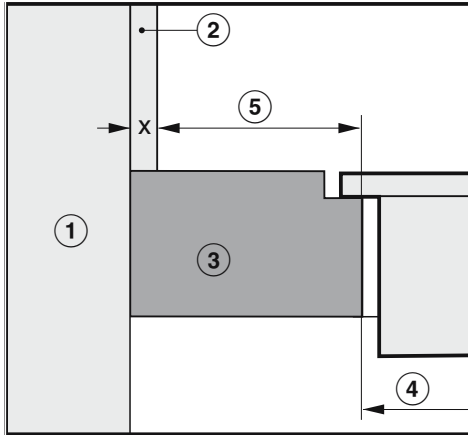


Déconseillé

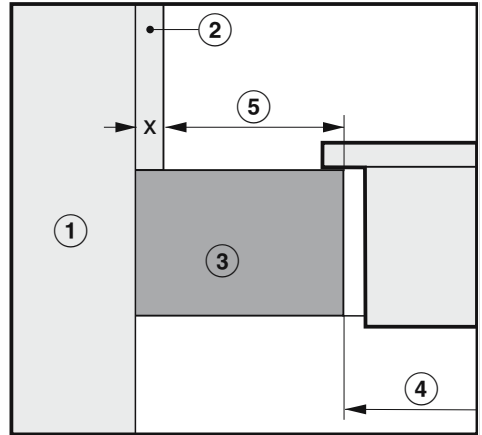
Distance de sécurité avec la crédence de niche

Si une crédence de niche est posée, une distance minimale doit être respectée entre la découpe du plan de travail et la crédence. Les températures élevées peuvent altérer ou détruire les matériaux.

Encastrement à fleur de plan



Encastrement standard



- ① Mur
- ② Dimension x = épaisseur de la crédence
- ③ Plan de travail
- ④ Découpe dans le plan de travail
- ⑤ Distance minimale en cas de matériaux **inflammables** (par ex. bois)
matériaux **non inflammables** (par ex. métal, pierre naturelle, carreaux de céramique)

Matériau	Côté		Côté opposé	
	Inflam- mable	Non inflammable	Inflam- mable	Non inflammable
Arrière	50 mm	50 mm – dimen- sion x	–	–
À droite	50 mm	50 mm – dimen- sion x	200 mm	200 mm – dimen- sion x
À gauche	50 mm	50 mm – dimen- sion x	200 mm	200 mm – dimen- sion x

Installation

Exemple : épaisseur de la crédence non inflammable 15 mm
50 mm – 15 mm = distance minimale 35 mm

Modes de fonctionnement

Tous les modes de cuisson indiqués dans le tableau sont valables pour tous les modèles KMDA de ce mode d'emploi.

En fonction du mode de cuisson et de la situation de montage, d'autres accessoires et une modification des réglages d'usine sont nécessaires.

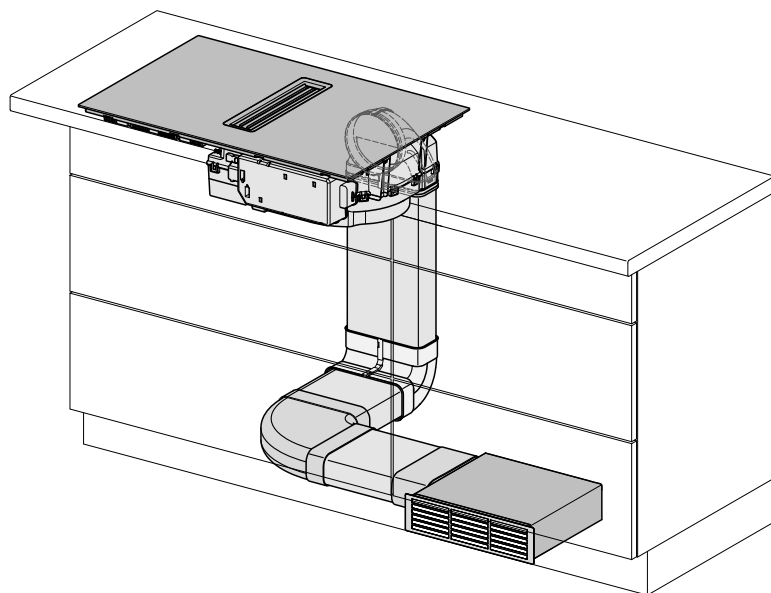
Mode de fonctionnement	Autres accessoires	Adapter les réglages d'usine
Mode évacuation d'air	✓	✓
Mode recyclage guidé	✓	●
Mode Plug&Play	●	●

✓ Nécessaire

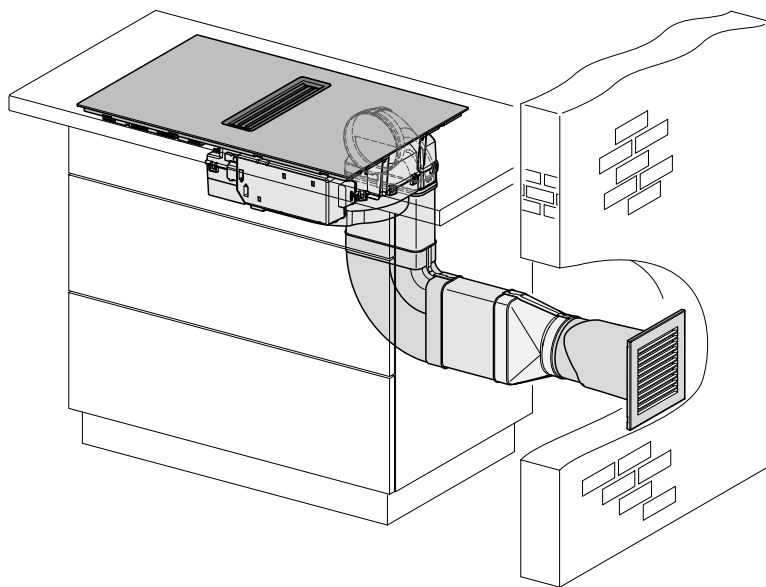
● Pas nécessaire

Exemples d'installation

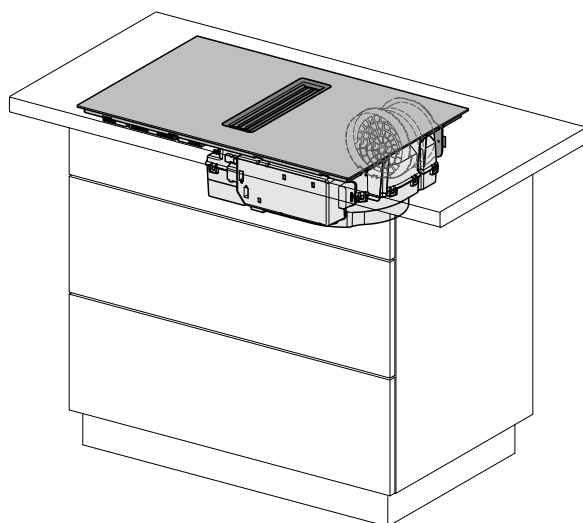
Mode recyclage guidé



Mode évacuation d'air

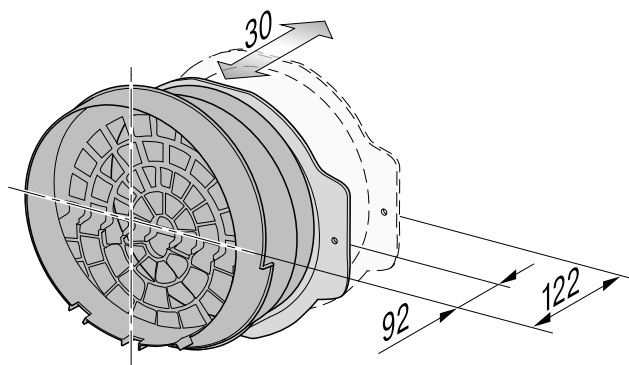


Mode Plug&Play



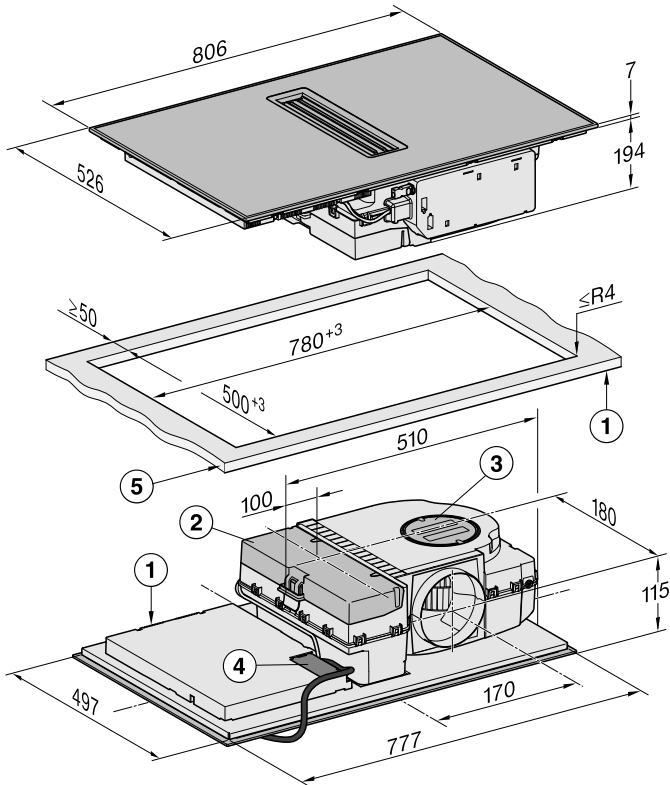
Installation

Dimensions adaptateur Plug&Play (uniquement)



Cotes d'encastrement pour encastrement standard

KMDA 7272-1 FR

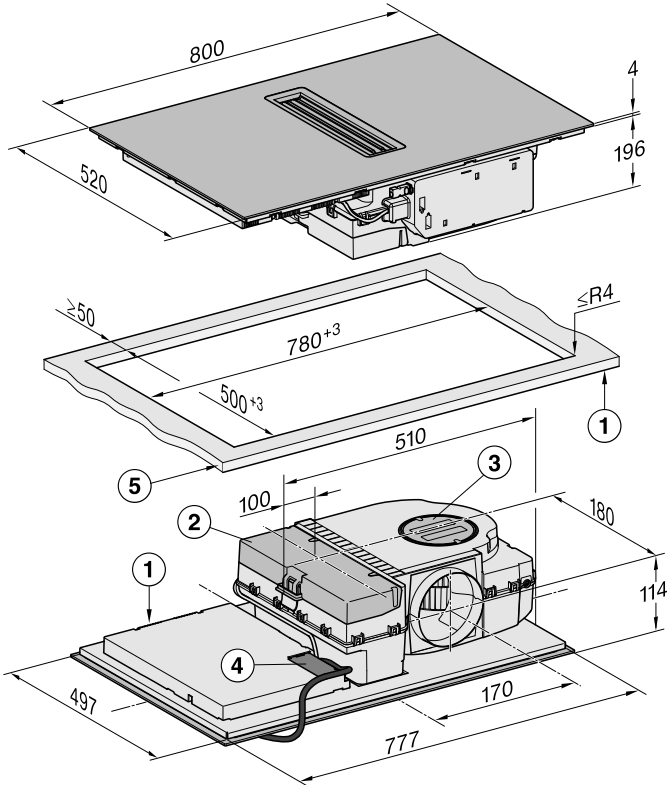


Toutes les dimensions sont indiquées en mm.

- ① Avant
- ② Bac collecteur amovible
- ③ Clapet de nettoyage
- ④ Boîtier de raccordement électrique avec câble de raccordement
Câble de raccordement au réseau L = 1 600 mm
- ⑤ Epaisseur du plan de travail
Mode évacuation et recyclage guidé : ≥ 10 mm
Mode Plug&Play : ≥ 10 mm ≤ 40 mm

Installation

KMDA 7272-1 FL



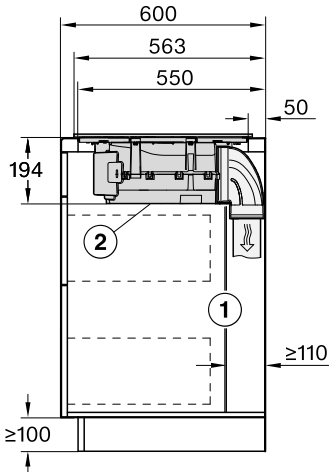
Toutes les dimensions sont indiquées en mm.

- ① Avant
- ② Bac collecteur amovible
- ③ Clapet de nettoyage
- ④ Boîtier de raccordement électrique avec câble de raccordement
Câble de raccordement au réseau L = 1 600 mm
- ⑤ Epaisseur du plan de travail
Mode évacuation et recyclage guidé : ≥ 10 mm
Mode Plug&Play : ≥ 10 mm ≤ 40 mm

Mode évacuation d'air et recyclage guidé

Profondeur du plan de travail 600 mm

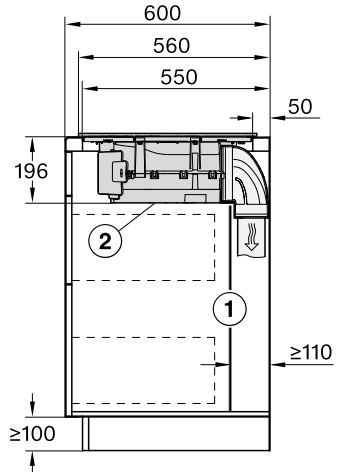
KMDA 7272-1 FR



Toutes les dimensions sont indiquées en mm.

- ① La paroi arrière doit pouvoir être retirée en cas d'intervention du SAV. Un écart minimum de 110 mm doit être respecté entre la paroi arrière de l'appareil et la cloison attenante ou le meuble attenant pour pouvoir installer le conduit de ventilation.
- ② Le bac de récupération amovible et la/les trappe(s) de nettoyage doivent être accessibles après l'installation.

KMDA 7272-1 FL



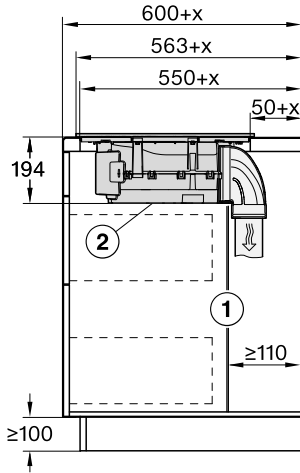
Toutes les dimensions sont indiquées en mm.

- ① La paroi arrière doit pouvoir être retirée en cas d'intervention du SAV. Un écart minimum de 110 mm doit être respecté entre la paroi arrière de l'appareil et la cloison attenante ou le meuble attenant pour pouvoir installer le conduit de ventilation.
- ② Le bac de récupération amovible et la/les trappe(s) de nettoyage doivent être accessibles après l'installation.

Installation

Profondeur du plan de travail supérieure à 600 mm

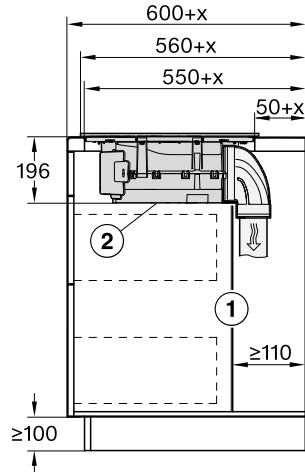
KMDA 7272-1 FR



Toutes les dimensions sont indiquées en mm.

- ① La paroi arrière doit pouvoir être retirée en cas d'intervention du SAV. Un écart minimum de 110 mm doit être respecté entre la paroi arrière de l'appareil et la cloison attenante ou le meuble attenant pour pouvoir installer le conduit de ventilation.
- ② Le bac de récupération amovible et la/les trappe(s) de nettoyage doivent être accessibles après l'installation.
- x Valeur de dépassement lorsque la profondeur du plan de travail est supérieure à 600 mm

KMDA 7272-1 FL



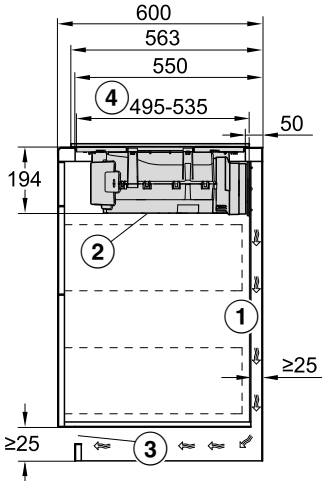
Toutes les dimensions sont indiquées en mm.

- ① La paroi arrière doit pouvoir être retirée en cas d'intervention du SAV. Un écart minimum de 110 mm doit être respecté entre la paroi arrière de l'appareil et la cloison attenante ou le meuble attenant pour pouvoir installer le conduit de ventilation.
- ② Le bac de récupération amovible et la/les trappe(s) de nettoyage doivent être accessibles après l'installation.
- x Valeur de dépassement lorsque la profondeur du plan de travail est supérieure à 600 mm

Mode Plug&Play

Profondeur du plan de travail 600 mm

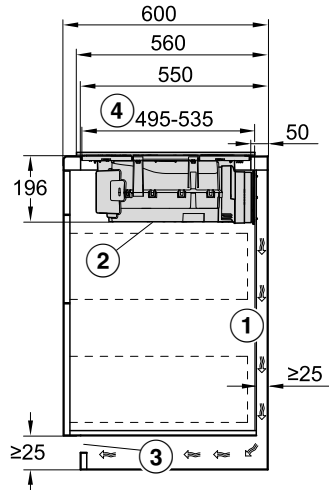
KMDA 7272-1 FR



Toutes les dimensions sont indiquées en mm.

- ① Un écart minimum de 25 mm doit être respecté entre la paroi arrière de l'appareil et la cloison attenante ou le meuble attenant pour pouvoir installer le conduit de ventilation.
- ② Le bac de récupération amovible et la/les trappe(s) de nettoyage doivent être accessibles après l'installation.
- ③ La section de l'ouverture de ventilation doit être d'au moins 425 cm².
- ④ Distance entre l'avant du caisson inférieur et l'extrémité de l'adaptateur Plug&Play

KMDA 7272-1 FL



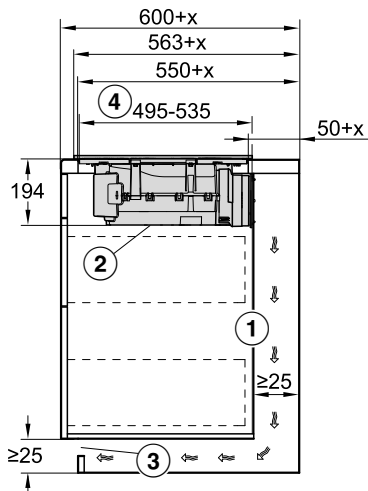
Toutes les dimensions sont indiquées en mm.

- ① Un écart minimum de 25 mm doit être respecté entre la paroi arrière de l'appareil et la cloison attenante ou le meuble attenant pour pouvoir installer le conduit de ventilation.
- ② Le bac de récupération amovible et la/les trappe(s) de nettoyage doivent être accessibles après l'installation.
- ③ La section de l'ouverture de ventilation doit être d'au moins 425 cm².
- ④ Distance entre l'avant du caisson inférieur et l'extrémité de l'adaptateur Plug&Play

Installation

Profondeur du plan de travail supérieure à 600 mm

KMDA 7272-1 FR

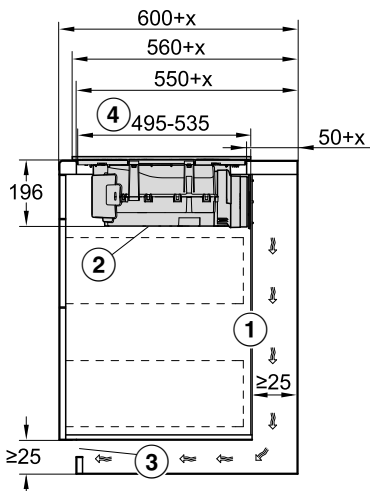


Toutes les dimensions sont indiquées en mm.

- ① Un écart minimum de 25 mm doit être respecté entre la paroi arrière de l'appareil et la cloison attenante ou le meuble attenant pour pouvoir installer le conduit de ventilation.
Si la paroi arrière du caisson se trouve à > 555 mm de la façade du plan de travail, l'adaptateur Plug&Play doit être complété par un kit d'extension Miele.
- ② Le bac de récupération amovible et la/les trappe(s) de nettoyage doivent être accessibles après l'installation.
- ③ La section de l'ouverture de ventilation doit être d'au moins 425 cm².
- ④ Distance entre l'avant du caisson inférieur et l'extrémité de l'adaptateur Plug&Play

x Valeur de dépassement lorsque la profondeur du plan de travail est supérieure à 600 mm

KMDA 7272-1 FL



Toutes les dimensions sont indiquées en mm.

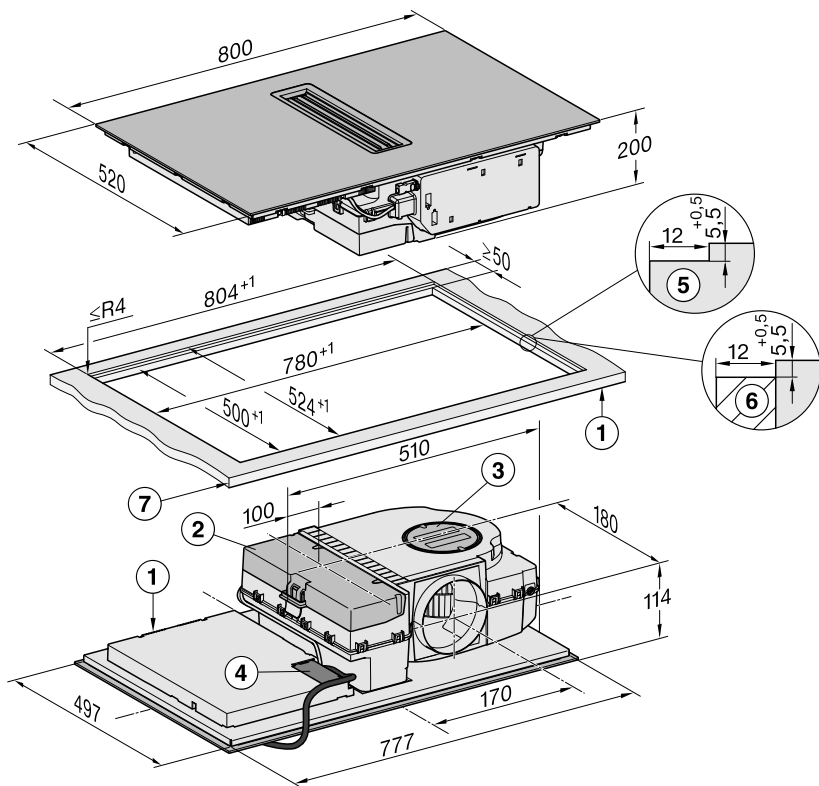
- ① Un écart minimum de 25 mm doit être respecté entre la paroi arrière de l'appareil et la cloison attenante ou le meuble attenant pour pouvoir installer le conduit de ventilation.
Si la paroi arrière du caisson se trouve à > 555 mm de la façade du plan de travail, l'adaptateur Plug&Play doit être complété par un kit d'extension Miele.
- ② Le bac de récupération amovible et la/les trappe(s) de nettoyage doivent être accessibles après l'installation.
- ③ La section de l'ouverture de ventilation doit être d'au moins 425 cm².
- ④ Distance entre l'avant du caisson inférieur et l'extrémité de l'adaptateur Plug&Play

- x Valeur de dépassement lorsque la profondeur du plan de travail est supérieure à 600 mm

Installation

Cotes d'encastrement pour encastrement à fleur de plan

KMDA 7272-1 FL



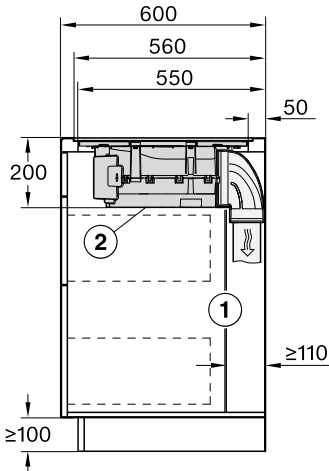
Toutes les dimensions sont indiquées en mm.

- ① Avant
- ② Bac collecteur amovible
- ③ Clapet de nettoyage
- ④ Boîtier de raccordement électrique avec câble de raccordement
Câble de raccordement au réseau L = 1 600 mm
- ⑤ Fraisage en gradin du plan de travail en pierre naturelle
- ⑥ Tasseau en bois 12 mm (accessoire non fourni)
- ⑦ Epaisseur du plan de travail
Mode évacuation et recyclage guidé : ≥ 10 mm
Mode Plug&Play : ≥ 10 mm- ≤ 40 mm

Mode évacuation d'air et recyclage guidé

Profondeur du plan de travail 600 mm

KMDA 7272-1 FL

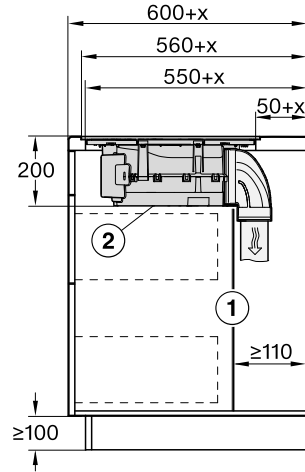


Toutes les dimensions sont indiquées en mm.

- ① La paroi arrière doit pouvoir être retirée en cas d'intervention du SAV. Un écart minimum de 110 mm doit être respecté entre la paroi arrière de l'appareil et la cloison attenante ou le meuble attenant pour pouvoir installer le conduit de ventilation.
- ② Le bac de récupération amovible et la/les trappe(s) de nettoyage doivent être accessibles après l'installation.

Profondeur du plan de travail supérieure à 600 mm

KMDA 7272-1 FL



Toutes les dimensions sont indiquées en mm.

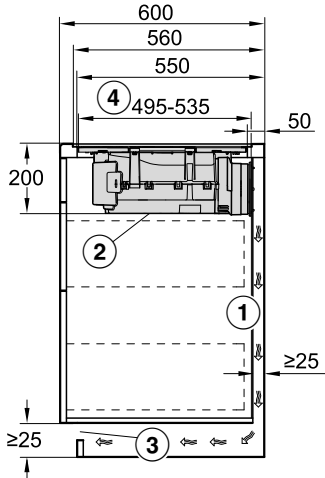
- ① La paroi arrière doit pouvoir être retirée en cas d'intervention du SAV. Un écart minimum de 110 mm doit être respecté entre la paroi arrière de l'appareil et la cloison attenante ou le meuble attenant pour pouvoir installer le conduit de ventilation.
 - ② Le bac de récupération amovible et la/les trappe(s) de nettoyage doivent être accessibles après l'installation.
- x Valeur de dépassement lorsque la profondeur du plan de travail est supérieure à 600 mm

Installation

Mode Plug&Play

Profondeur du plan de travail 600 mm

KMDA 7272-1 FL

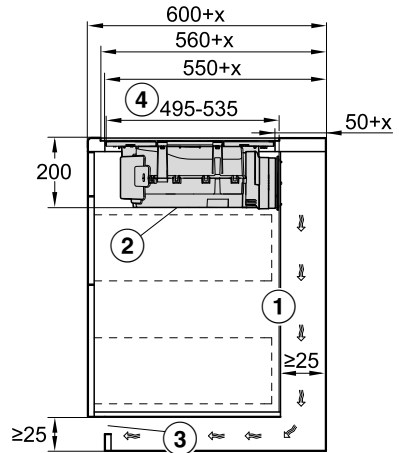


Toutes les dimensions sont indiquées en mm.

- ① Un écart minimum de 25 mm doit être respecté entre la paroi arrière de l'appareil et la cloison attenante ou le meuble attenant pour pouvoir installer le conduit de ventilation.
- ② Le bac de récupération amovible et la/les trappe(s) de nettoyage doivent être accessibles après l'installation.
- ③ La section de l'ouverture de ventilation doit être d'au moins 425 cm².
- ④ Distance entre l'avant du caisson inférieur et l'extrémité de l'adaptateur Plug&Play

Profondeur du plan de travail supérieure à 600 mm

KMDA 7272-1 FL



Toutes les dimensions sont indiquées en mm.

- ① Un écart minimum de 25 mm doit être respecté entre la paroi arrière de l'appareil et la cloison attenante ou le meuble attenant pour pouvoir installer le conduit de ventilation. Si la paroi arrière du caisson se trouve à > 555 mm de la façade du plan de travail, l'adaptateur Plug&Play doit être complété par un kit d'extension Miele.
 - ② Le bac de récupération amovible et la/les trappe(s) de nettoyage doivent être accessibles après l'installation.
 - ③ La section de l'ouverture de ventilation doit être d'au moins 425 cm².
 - ④ Distance entre l'avant du caisson inférieur et l'extrémité de l'adaptateur Plug&Play
- x Valeur de dépassement lorsque la profondeur du plan de travail est supérieure à 600 mm

Raccordement à un contact de vitre, si nécessaire

⚠ Le raccordement au contact de vitre est sous tension.

Risque de blessures par électrocution.

Débranchez la table de cuisson de l'alimentation électrique avant de raccorder le système de commutation.

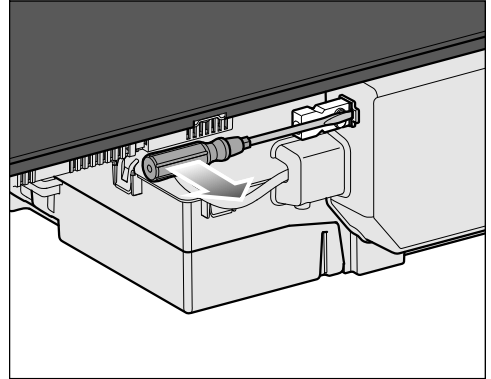
Le câble d'alimentation électrique du système de commutation ne peut être raccordé que par un électricien qualifié.

Le câble d'alimentation électrique du système de commutation doit correspondre au type H03VV-F 2 x 0,75 mm² et doit mesurer au maximum 2,0 m de long.

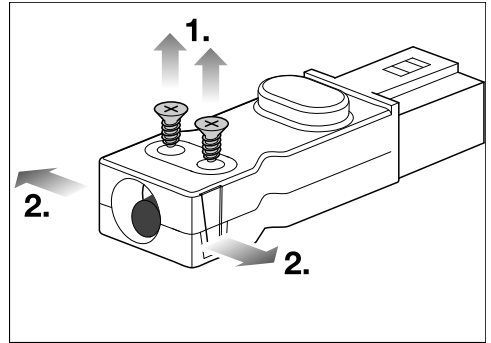
Le système de commutation doit être équipé d'un contact à fermeture sans potentiel compatible avec un courant de 230 V, 1 A. Lorsque l'état de commutation est ouvert, la hotte est hors service.

Utilisez uniquement des systèmes de commutation radio certifiés DIBt et contrôlés (par ex. interrupteur de contact de vitre, capteurs de dépression) et confiez la mise en service à des professionnels autorisés (ramoneur agréé).

Pour un raccordement et un fonctionnement sans risque, il est nécessaire de consulter les documents correspondants du système de commutation externe.

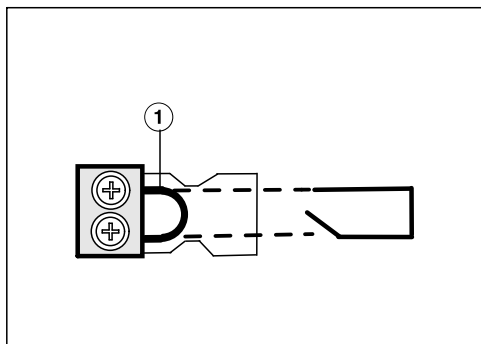


- Desserrez l'ergot et débranchez la prise.



- Desserrez les vis ① du passe-câble et déverrouillez le boîtier des deux côtés ②.
- Ouvrez le boîtier.
- Retirez le bouchon.

Installation



- Remplacez le pont ① par le câble d'alimentation électrique du système de commutation.
- Fermez le boîtier.
- Resserrez la vis du passe-câble.
- Remettez la prise en place.

Encastrement standard de la table de cuisson pour le mode évacuation d'air et le mode recyclage guidé

Préparation du plan de travail pour le montage standard en cas de mode évacuation d'air et de mode recyclage guidé

- Respectez les distances de sécurité.
- Réalisez la découpe du plan de travail.
- Plans de travail en bois :
Pour éviter tout gonflement dû à l'humidité, sceller les bords de coupe avec un vernis spécial, du caoutchouc de silicone ou de la résine. Le matériau du joint doit être thermorésistant.

Assurez-vous que ces matériaux n'entrent pas en contact avec la surface du plan de travail.

Encastrement standard de la table de cuisson pour le mode évacuation d'air et le mode recyclage guidé

- Collez le joint d'étanchéité fourni sous le bord de la table de cuisson. Ne collez pas la bande d'étanchéité sous tension.
- Guidez le câble d'alimentation électrique de la table de cuisson à travers la découpe du plan de travail vers le bas.
- Placez la table de cuisson au centre de la découpe. Pour une parfaite étanchéité avec le plan de travail, vérifiez que le joint repose bien sur le plan de travail.
- Si le joint ne repose pas correctement sur le plan de travail au niveau des angles, reprendre avec précaution le rayon des angles ($\leq R4$) à l'aide de la scie sauteuse.
- Raccordez la table de cuisson au réseau électrique.
- Vérifiez que la table de cuisson fonctionne correctement.

Encastrement standard de la table de cuisson pour le Plug&Play

Préparation du plan de travail pour un encastrement standard en mode Plug&Play

- Respectez les distances de sécurité.
- Réalisez la découpe du plan de travail.
- Raccourcissez le gabarit de perçage en haut pour l'adapter à l'épaisseur du plan de travail. Posez le gabarit de perçage approprié en fonction de la profondeur de montage sur le panneau arrière du caisson. Créez une découpe pour l'adaptateur Plug&Play conformément au gabarit de perçage.

Installation

Numéro du gabarit de perçage	Position de l'adaptateur	Distance de montage (verticale) entre le dessus de l'appareil et le point le plus bas de l'adaptateur Plug&Play
2	2	200 mm ¹
3a	3	210 mm ²

¹ Le gabarit est fourni avec l'appareil.

² Les gabarits sont disponibles sur la page d'accueil de Miele.

■ Si le gabarit de perçage n'est pas disponible, voir le chapitre « Installation », section « Découpe de la paroi arrière sans gabarit de perçage ».

■ Plans de travail en bois :

Pour éviter tout gonflement dû à l'humidité, sceller les bords de coupe avec un vernis spécial, du caoutchouc de silicone ou de la résine. Le matériau du joint doit être thermorésistant.

Assurez-vous que ces matériaux n'entrent pas en contact avec la surface du plan de travail.

Mise en place standard de la table de cuisson avec Plug&Play

■ Collez le joint d'étanchéité fourni sous le bord de la table de cuisson. Ne collez pas la bande d'étanchéité sous tension.

L'adaptateur Plug&Play peut casser.

Posez la table de cuisson sur le plan de travail de manière à ce que l'adaptateur Plug&Play ne repose pas dessus.

■ Positionnez l'adaptateur Plug&Play sur la table de cuisson et réglez la position de l'adaptateur.

■ Guidez le câble d'alimentation électrique de la table de cuisson à travers la découpe du plan de travail vers le bas.

■ Détachez le film de protection du ruban adhésif à l'extrémité de l'adaptateur Plug&Play.

■ Placez la table de cuisson au centre de la découpe. Pour une parfaite étanchéité avec le plan de travail, vérifiez que le joint repose bien sur le plan de travail.

■ Si le joint ne repose pas correctement sur le plan de travail au niveau des angles, reprendre avec précaution le rayon des angles ($\leq R4$) à l'aide de la scie sauteuse.

■ Alignez l'adaptateur Plug&Play sur le trou pré-percé. Pressez l'adaptateur contre la paroi arrière jusqu'à ce qu'il soit collé.

■ Raccordez la table de cuisson au réseau électrique.

■ Vérifiez que la table de cuisson fonctionne correctement.

Encastrement à fleur de plan de la table de cuisson pour le mode évacuation d'air et le mode recyclage guidé

Préparation du plan de travail pour le montage à fleur de plan en cas de mode évacuation d'air et de mode recyclage guidé

- Respectez les distances de sécurité.
- Réalisez la découpe du plan de travail.
- Plan de travail en bois massif/plans de travail carrelés :
Fixez les baguettes en bois 5,5 mm en dessous du bord supérieur du plan de travail.

Encastrement à fleur de plan de la table de cuisson pour le mode évacuation d'air et le mode recyclage guidé

- Collez le joint d'étanchéité fourni sous le bord de la table de cuisson. Ne collez pas la bande d'étanchéité sous tension.
- Guidez le câble d'alimentation électrique de la table de cuisson à travers la découpe du plan de travail vers le bas.

Le joint entre la plaque vitrocéramique et le plan de travail est d'au moins 2 mm de large. Le joint est nécessaire pour que la table de cuisson puisse être bien étanche.

- Placez la table de cuisson dans la découpe et centrez-la.
- Raccordez la table de cuisson au réseau électrique.
- Vérifiez que la table de cuisson fonctionne correctement.
- Injectez le mastic à base de silicone thermorésistant (minimum 160 °C) dans l'espace vacant du joint entre le plan de travail et la table de cuisson.

Encastrement à fleur de plan de la table de cuisson pour le mode Plug&Play

Préparation du plan de travail pour un encastrement à fleur de plan pour le mode Plug&Play

- Respectez les distances de sécurité.
- Réalisez la découpe du plan de travail.
- Raccourcissez le gabarit de perçage en haut pour l'adapter à l'épaisseur du plan de travail. Posez le gabarit de perçage approprié en fonction de la profondeur de montage sur le panneau arrière du caisson. Créez une découpe pour l'adaptateur Plug&Play conformément au gabarit de perçage.

Installation

Numéro du gabarit de perçage	Position de l'adaptateur	Distance de montage (verticale) entre le dessus de l'appareil et le point le plus bas de l'adaptateur Plug&Play
1	1	200 mm ¹
3b	3	210 mm ²

¹ Le gabarit est fourni avec l'appareil.

² Les gabarits sont disponibles sur la page d'accueil de Miele.

- Si le gabarit de perçage n'est pas disponible, voir le chapitre « Installation », section « Découpe de la paroi arrière sans gabarit de perçage ».
- Plan de travail en bois massif/plans de travail carrelés :
Fixez les baguettes en bois 5,5 mm en dessous du bord supérieur du plan de travail.

Pose de la table de cuisson à fleur de plan avec Plug&Play

- Collez le joint d'étanchéité fourni sous le bord de la table de cuisson. Ne collez pas la bande d'étanchéité sous tension.

L'adaptateur Plug&Play peut casser.

Posez la table de cuisson sur le plan de travail de manière à ce que l'adaptateur Plug&Play ne repose pas dessus.

- Positionnez l'adaptateur Plug&Play sur la table de cuisson et réglez la position de l'adaptateur.
- Guidez le câble d'alimentation électrique de la table de cuisson à travers la découpe du plan de travail vers le bas.
- Mode Plug&Play : Détacher le film de protection du ruban adhésif à l'extrémité de l'adaptateur Plug&Play.
- Placez la table de cuisson dans la découpe et centrez-la.

Le joint entre la plaque vitrocéramique et le plan de travail doit être d'au moins 2 mm de large. Le joint est nécessaire pour que la table de cuisson puisse être bien étanche.

- Alignez l'adaptateur Plug&Play sur le trou pré-percé. Pressez l'adaptateur contre la paroi arrière jusqu'à ce qu'il soit collé.
- Raccordez la table de cuisson au réseau électrique.
- Vérifiez que la table de cuisson fonctionne correctement.
- Injectez le mastic à base de silicone thermorésistant (minimum 160 °C) dans l'espace vacant du joint entre le plan de travail et la table de cuisson.

Installation d'une conduite d'évacuation

⚠ Risque d'intoxication en cas d'utilisation simultanée de la hotte et d'un foyer dépendant de l'air ambiant !

Respectez impérativement les instructions figurant au chapitre « Consignes de sécurité et mises en garde ».

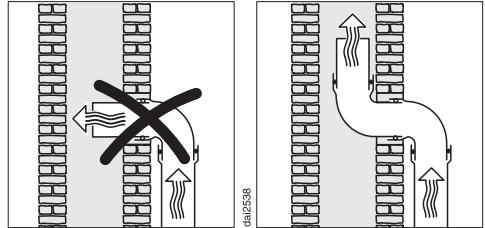
En cas de doute, demandez à votre ramoneur de confirmer le fonctionnement sans risque de votre installation.

Tout ce qui vient entraver le flux d'air limite la puissance de ventilation et augmente les bruits de fonctionnement.

La hotte dispose d'un raccord d'évacuation d'air de Ø 150 mm.

- En guise de conduite d'évacuation d'air, utilisez uniquement des tubes lisses ou des flexibles d'évacuation composés d'un matériau ininflammable.
- Pour obtenir une puissance de ventilation maximale tout en limitant les émissions sonores liées au flux d'air, veillez aux points suivants :
 - La section de la conduite d'évacuation ne doit pas être plus petite que la section du raccord d'évacuation d'air (voir cotes).
 - La conduite d'évacuation doit être aussi courte et droite que possible.
 - Utilisez uniquement des coudes de grand rayon.

- La conduite d'évacuation ne doit pas être pliée ou écrasée.
- Vérifiez que tous les raccords sont bien fixés et étanches.



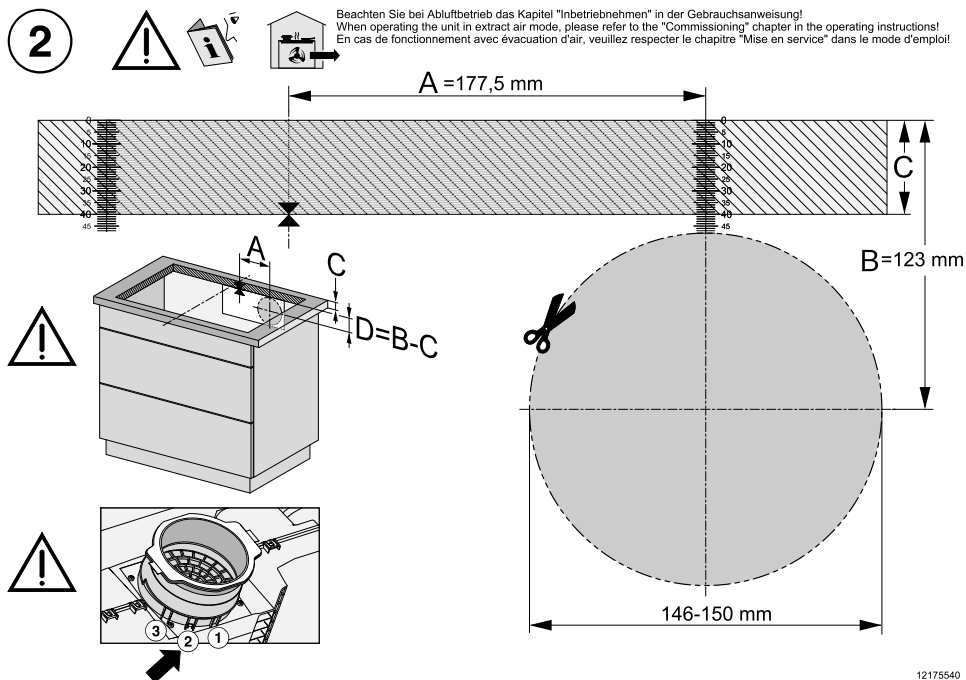
- Si l'air est évacué dans une cheminée d'évacuation, le manchon d'entrée doit être orienté dans le sens du flux d'air.
- Si la conduite d'évacuation est posée à l'horizontale, il est nécessaire de prévoir une déclivité. Cela permet d'éviter que l'eau de condensation ne revienne dans le ventilateur.
- Si la conduite d'évacuation traverse une pièce fraîche telle qu'un grenier, une forte chute de température peut être constatée dans la zone traversée. Par conséquent, de la buée ou de l'eau de condensation peut se former. Une isolation de la conduite d'évacuation est donc nécessaire.

Installation

Découpe du panneau arrière - sans gabarit de perçage

Réalisation d'une découpe dans la paroi arrière en cas d'encastrement standard et de distance d'encastrement (verticale) entre le haut de l'appareil et le point le plus bas de l'adaptateur Plug&Play de 200 mm

Utilisez de préférence le gabarit de perçage fourni. Utilisez les instructions suivantes uniquement en l'absence de gabarit de perçage.



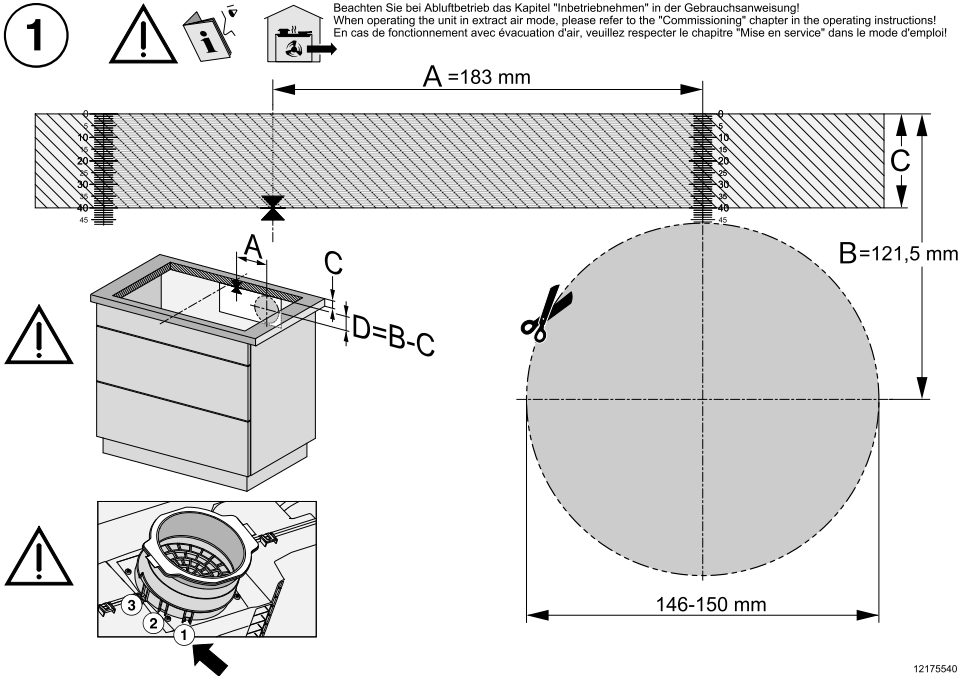
12175540

Vue du gabarit de perçage page 2. L'illustration n'est pas à l'échelle.

- Mesurez l'épaisseur de votre plan de travail (C).
- Déterminez le centre du côté longitudinal de la découpe.
- Marquez l'emplacement du point central, qui se trouve à 177,5 mm (A) à droite.
- Marquez le point (D), qui se trouve (B [123 mm] – C [épaisseur du plan de travail]) qui se trouve sous l'extrémité droite de la trajectoire A.
- Découpez une ouverture aux dimensions suivantes autour de l'emplacement : \varnothing 146–150 mm.
- Mode Plug&Play uniquement : Enclenchez l'adaptateur Plug&Play en position 2.

Réalisation d'une découpe dans la paroi arrière pour un encastrement à fleur de plan et une distance d'encastrement (verticale) entre le dessus de l'appareil et le point le plus bas de l'adaptateur Plug&Play de 200 mm

Utilisez de préférence le gabarit de perçage fourni. Utilisez les instructions suivantes uniquement en l'absence de gabarit de perçage.



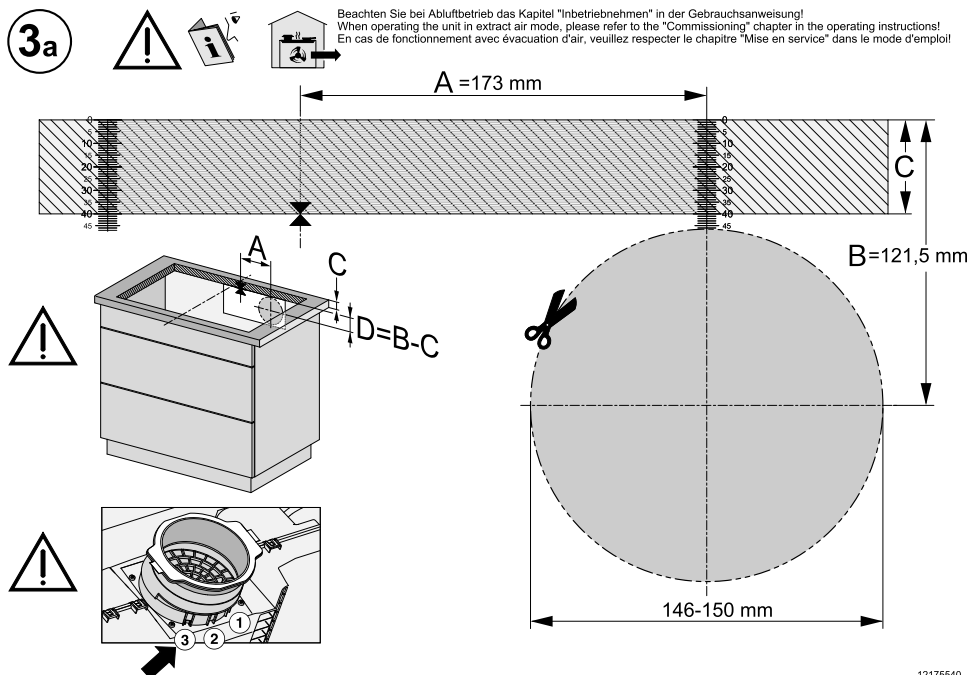
Vue du gabarit de perçage page 1. L'illustration n'est pas à l'échelle.

- Mesurez l'épaisseur de votre plan de travail (C).
- Déterminez le centre du côté longitudinal de la découpe.
- Marquez l'emplacement du point central, qui se trouve à 183 mm (A) à droite.
- Marquez le point (D), qui se trouve ($B [121,5 \text{ mm}] - C$ [épaisseur du plan de travail]) qui se trouve sous l'extrémité droite de la trajectoire A.
- Découpez une ouverture aux dimensions suivantes autour de l'emplacement : \varnothing 146–150 mm.
- Mode Plug&Play uniquement : Enclenchez l'adaptateur Plug&Play en position 1.

Installation

Réalisation d'une découpe dans la paroi arrière en cas d'encastrement standard et de distance d'encastrement (verticale) entre le haut de l'appareil et le point le plus bas de l'adaptateur Plug&Play de 210 mm

Utilisez de préférence le gabarit de perçage fourni. Utilisez les instructions suivantes uniquement en l'absence de gabarit de perçage.



12175540

Vue du gabarit de perçage page 3a. L'illustration n'est pas à l'échelle.

- Mesurez l'épaisseur de votre plan de travail (C).
- Déterminez le centre du côté longitudinal de la découpe.
- Marquez l'emplacement du point central, qui se trouve à 173 mm (A) à droite.
- Marquez le point (D), qui se trouve ($B [121,5 \text{ mm}] - C$ [épaisseur du plan de travail]) qui se trouve sous l'extrémité droite de la trajectoire A.
- Découpez une ouverture aux dimensions suivantes autour de l'emplacement : \varnothing 146–150 mm.
- Mode Plug&Play uniquement : Enclenchez l'adaptateur Plug&Play en position 3.

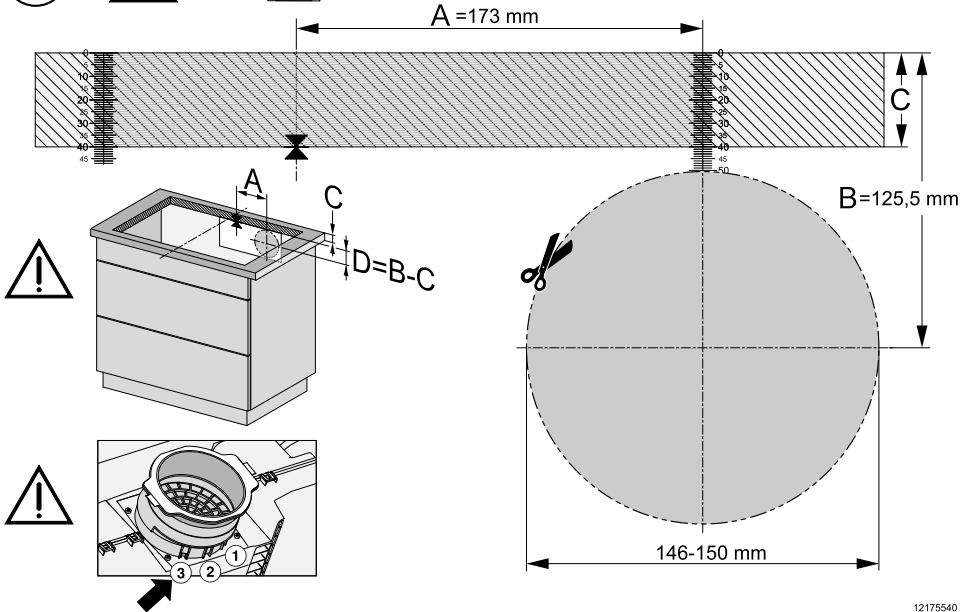
Réalisation d'une découpe dans la paroi arrière pour un encastrement à fleur de plan et une distance d'encastrement (verticale) entre le dessus de l'appareil et le point le plus bas de l'adaptateur Plug&Play de 210 mm

Utilisez de préférence le gabarit de perçage fourni. Utilisez les instructions suivantes uniquement en l'absence de gabarit de perçage.

3b



Beachten Sie bei Abluftbetrieb das Kapitel "Inbetriebnehmen" in der Gebrauchsanweisung!
When operating the unit in extract air mode, please refer to the "Commissioning" chapter in the operating instructions!
En cas de fonctionnement avec évacuation d'air, veuillez respecter le chapitre "Mise en service" dans le mode d'emploi!




12175540

Vue du gabarit de perçage page 3b. L'illustration n'est pas à l'échelle.

- Mesurez l'épaisseur de votre plan de travail (C).
- Déterminez le centre du côté longitudinal de la découpe.
- Marquez l'emplacement du point central, qui se trouve à 173 mm (A) à droite.
- Marquez le point (D), qui se trouve (B [125,5 mm] – C [épaisseur du plan de travail]) qui se trouve sous l'extrémité droite de la trajectoire A.
- Découpez une ouverture aux dimensions suivantes autour de l'emplacement : Ø 146–150 mm.
- Mode Plug&Play uniquement : Enclenchez l'adaptateur Plug&Play en position 3.

Installation

Raccordement électrique

 Dommages liés à un raccordement incorrect.

Des opérations d'installation, d'entretien ou de réparation non conformes peuvent entraîner de graves dangers pour l'utilisateur.

La société Miele ne saurait être tenue responsable des dommages causés par des opérations d'installation, de maintenance ou de réparation non conformes ou par un conducteur de protection défectueux ou manquant sur l'installation (par ex. décharge électrique).

Faites appel à un électricien qualifié pour raccorder la table de cuisson au réseau électrique.

L'électricien qualifié doit connaître précisément et respecter scrupuleusement les directives locales et les prescriptions complémentaires de la compagnie locale de distribution d'électricité.

La protection contre le contact des pièces isolées en fonctionnement doit être assurée après le montage.

Puissance totale

Voir plaque signalétique

Données de raccordement

Les données de raccordement nécessaires se trouvent sur la plaque signalétique. Ces indications doivent correspondre à celles du réseau.

Consultez le schéma électrique pour connaître les possibilités de raccordement.


Disjoncteur différentiel

Pour plus de sécurité, il est recommandé de monter un disjoncteur différentiel avec courant de déclenchement à 30 mA en amont de la table de cuisson.

Dispositifs de coupure

La table de cuisson doit pouvoir être coupée du réseau sur tous les pôles à l'aide d'un dispositif de coupure. En état coupé, l'écart entre les contacts doit être d'au moins 3 mm. Les dispositifs de coupure sont des organes de protection contre les surcharges de courant et des disjoncteur.

Mise hors tension

 Risque d'électrocution lié à la tension réseau.

Lors d'opérations de réparation et/ou de maintenance, une remise sous tension peut provoquer une électrocution.

Après la coupure, protéger le réseau contre les remises sous tension.

Si l'appareil doit être mis hors tension, procéder de la façon suivante en fonction du type du réseau :

Fusibles

- Enlevez les fusibles de protection.

Fusibles à vis automatiques

- Appuyez sur le bouton de test (rouge) jusqu'à ce que le bouton du milieu (noir) se déclenche.

Disjoncteurs automatiques

- (disjoncteurs de type B ou C au moins) : faites basculer le levier de 1 (marche) à 0 (arrêt).

Disjoncteurs de protection contre les courants de défaut

- (Disjoncteurs différentiels) : commutiez l'interrupteur principal de 1 (marche) à 0 (arrêt) ou actionnez la touche de contrôle.


Câble d'alimentation électrique

La table de cuisson doit être raccordée avec un câble d'alimentation électrique de type H 05 VV-F (isolation PVC) avec ferrite à rabat de la section appropriée, conformément au schéma électrique.

Consultez le schéma électrique afin de connaître les possibilités de raccordement.

La plaque signalétique indique la tension admissible pour la table de cuisson ainsi que la puissance de raccordement correspondante.

Remplacement du câble d'alimentation secteur

 Risque d'électrocution lié à la tension réseau.

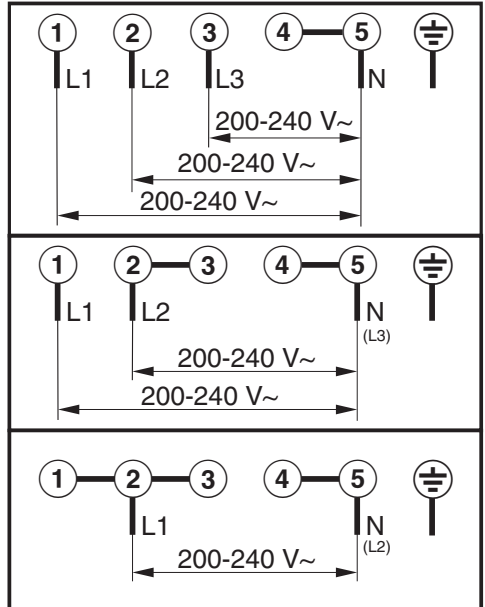
Un raccordement non conforme peut présenter un risque d'électrocution. Faites appel à un électricien qualifié pour remplacer le câble d'alimentation électrique.

Lors du remplacement du câble d'alimentation électrique, utilisez exclusivement le type de câble H 05 VV-F (isolation PVC) avec une section adaptée. Le câble d'alimentation secteur est disponible auprès du fabricant ou du service après-vente.

Schéma électrique

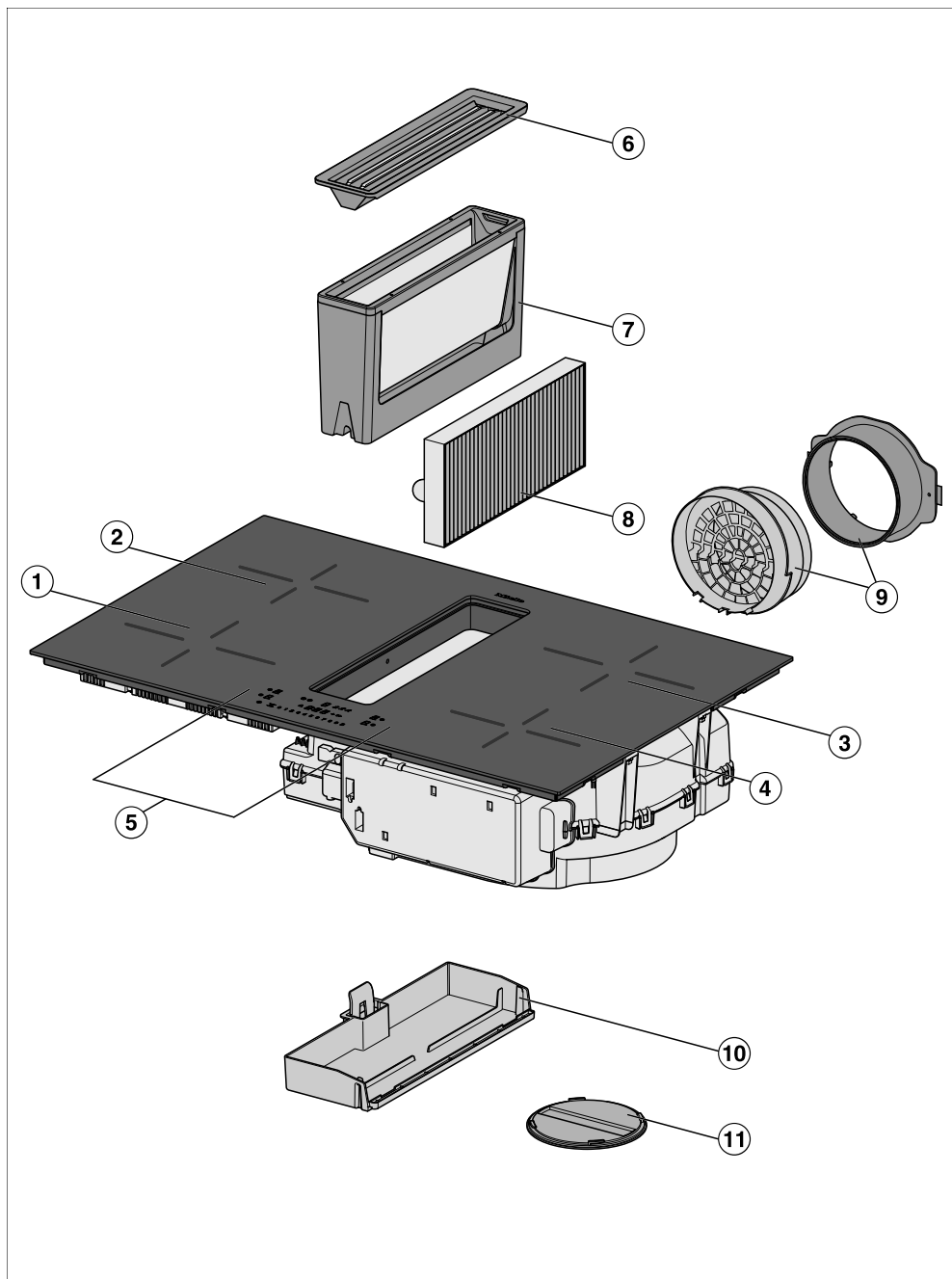
Toutes les possibilités de raccordement ne sont pas assurées sur le site d'installation.

Respectez les directives locales, nationales et les prescriptions complémentaires de la société locale de distribution d'électricité.



Prise en main

Votre table de cuisson



- ① Zone de cuisson avec Booster
- ② Zone de cuisson avec Booster
- ③ Zone de cuisson avec Booster
- ④ Zone de cuisson avec Booster
- ⑤ Éléments de commande et indicateurs
- ⑥ Grille de recouvrement
- ⑦ Filtre à graisses
- ⑧ Filtre anti-odeurs
Nécessaire uniquement en mode recyclage guidé ou en mode Plug&Play
- ⑨ Adaptateur Plug&Play
Nécessaire uniquement en cas de fonctionnement Plug&Play
- ⑩ Bac collecteur amovible
- ⑪ Clapet de nettoyage

Équipement

L'équipement dépend du modèle.

Éléments fournis

- Gabarit de perçage
- Filtre anti-odeurs
- Adaptateur Plug&Play
- Mode d'emploi et instructions de montage
- Câble d'alimentation électrique
- autres accessoires (selon le modèle)

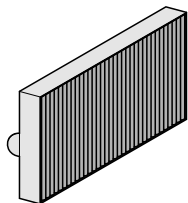
Gabarit de perçage

Gabarit de perçage imprimé sur les deux faces pour la réalisation de la découpe de l'adaptateur Plug&Play avec une distance d'encastrement (verticale) entre le dessus de l'appareil et le point le plus bas de l'adaptateur Plug&Play de 200 mm.

Vous trouverez des gabarits de perçage pour la réalisation de la découpe pour l'adaptateur Plug&Play avec une distance d'encastrement (verticale) entre le dessus de l'appareil et le point le plus bas de l'adaptateur Plug&Play de 210 mm sur la page d'accueil Miele.

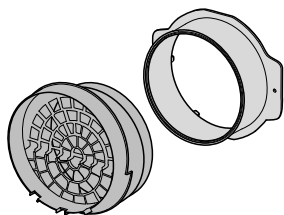
Prise en main

Filtre anti-odeurs



Le filtre anti-odeurs DKF 35-P est fourni en 1 exemplaires avec le KMDA.

Adaptateur Plug&Play



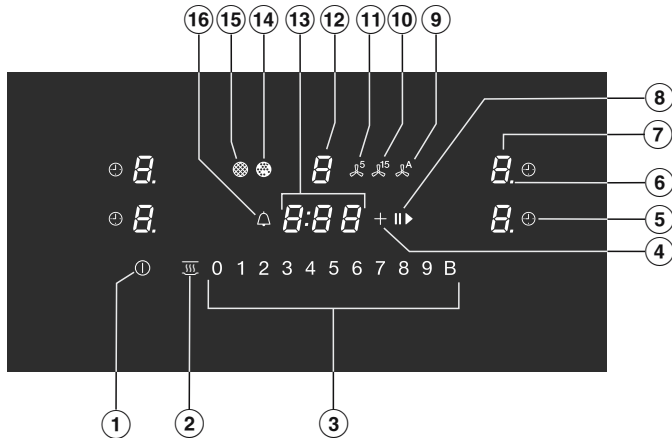
Accessoires en option

Dans la boutique en ligne Miele, auprès du service après-vente Miele ou du revendeur Miele, vous trouverez des produits spécialement adaptés à la table de cuisson, par ex. des batteries de cuisine et des produits de nettoyage.

Pour accéder à la boutique en ligne Miele, cliquez sur le QR code suivant :









Éléments de commande et indicateurs



- ① Touche *Marche/Arrêt* (power icon)
- ② Touche *Maintien au chaud* (wavy lines icon)
Pour activer/désactiver la fonction spéciale Maintien au chaud
- ③ Rangée de chiffres
 - Pour régler le niveau de puissance
 - Pour régler les durées
- ④ Touche *Saisie +*
 - Pour modifier les réglages
 - Pour ajuster les durées
- ⑤ Touche *Arrêt automatique* (clock icon)
Éteint automatiquement les zones de cuisson après une durée programmée
Mesure la durée d'un processus de cuisson
- ⑥ Indicateur de niveau de puissance – Niveaux intermédiaires
- ⑦ Affichage des zones de cuisson
 - \square Zone de cuisson opérationnelle
 - 1 à 9 Niveau de puissance
 - \equiv Chaleur résiduelle
 - \mathcal{R} Début de cuisson automatique
 - \mathcal{U} La batterie de cuisine est absente ou inadaptée
 - “ Booster
 - h Maintien au chaud

Prise en main

- ⑧ Touche *Stop&Go II* ▶
Pour arrêter/démarrer un processus de cuisson en cours
- ⑨ Touche *Con@ctivity* ^A
Pour activer/ désactiver la fonction Con@ctivity de la hotte aspirante installée
- ⑩ Touche *Arrêt différé de 15 minutes* ¹⁵
- ⑪ Touche *Arrêt différé de 5 minutes* ⁵
- ⑫ Affichage de hotte
- 0 Hotte opérationnelle
- 1 à 9 Niveau de puissance (réglable sur 3 paliers)
- „ Le Booster est activé
- ⑬ Affichage de la minuterie
- 0:00 à 9:59 Temps
- LOC Verrouillage de la mise en marche/verrouillage activé.
- dE Le mode expo est activé.
- ⑭ *Indicateur du filtre anti-odeurs* 
Le(s) filtre(s) anti-odeurs doit/doivent être remplacé(s)
- ⑮ *Indicateur de filtre à graisse* 
Le filtre à graisse doit être nettoyé
- ⑯ Touche *Fonction Minuterie* 

Caractéristiques des zones de cuisson

Zone de cuisson	Ø en cm ¹	Puissance en watts à 230 V ²		Zone de cuisson couplée ³
①	11–22	normale Booster	2 300 3 000	②
②	10–19	normale Booster	1 400 2 100	①
③	11–22	normale Booster	2 300 3 000	④
④	10–19	normale Booster	1 400 2 100	③
		Total	7 300	

- ¹ Il est possible de choisir tous les diamètres de récipients dans la limite des dimensions indiquées.
- ² La puissance indiquée peut varier selon la taille et le matériau du récipient de cuisson.
- ³ La zone de cuisson est couplée électriquement à cette zone de cuisson afin de pouvoir augmenter la puissance.

Prise en main

Gestion de puissance

Puissance totale

La table de cuisson possède une puissance totale maximale qui ne peut pas être dépassée pour des raisons de sécurité. Vous pouvez réduire la puissance totale maximale.

Plus la puissance totale de la table de cuisson est élevée, plus le nombre de niveaux de puissance/fonctions spéciales pouvant être utilisés simultanément sur toutes les zones de cuisson est important.

Si les niveaux de puissance/fonctions spéciales réglé(e)s nécessitent plus de puissance que ce qui peut être mis à disposition par la puissance totale, la table de cuisson répartit la puissance possible sur les zones de cuisson.

Effets de la répartition de la puissance

Lorsqu'une zone de cuisson émet de la puissance, cela peut avoir les conséquences suivantes sur la zone de cuisson émettant de la puissance :

- Le niveau de puissance est réduit.
- La fonction de début de cuisson automatique est désactivée. La cuisson se poursuit sur le niveau de poursuite de cuisson sélectionné. Si la puissance n'est pas suffisante, le niveau de puissance est encore réduit.
- Le Booster est désactivé.
- La zone de cuisson est désactivée.

Si la zone de cuisson ne fournit plus de puissance vers une autre zone de cuisson, le niveau de puissance peut à nouveau être augmenté.

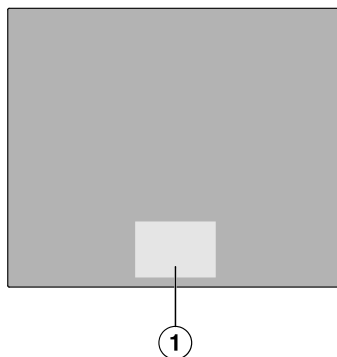
Conseil : Si vous souhaitez préparer de grandes quantités d'aliments sur une zone de cuisson, réglez les autres zones de cuisson sur des niveaux de puissance inférieurs.

Principe de commande

Table de cuisson éteinte

Si la table de cuisson est éteinte, seul le symbole sérigraphié de la touche ① *Marche/Arrêt* reste visible. Si la table de cuisson est allumée, d'autres touches s'allument.

Commande



- ① Zone des touches et affichages

La table de cuisson vitrocéramique est équipée de touches qui réagissent au contact du doigt.

L'activation de chaque touche est confirmée par un signal sonore.

Pour des raisons de sécurité, il faut appuyer plus longtemps sur la touche

① *Marche/Arrêt* lors de la mise sous tension que sur les autres touches.

Sélectionner une zone de cuisson

Pour effectuer des réglages sur une zone de cuisson, celle-ci doit être sélectionnée. Pour sélectionner une zone de

cuisson, appuyez sur l'affichage de zone de cuisson correspondante. Une fois que vous avez touché l'affichage de zone de cuisson, celle-ci s'allume avec une lumière vive. Tant que l'affichage de zone de cuisson reste allumé avec une lumière vive, la zone de cuisson est sélectionnée et vous pouvez effectuer des réglages sur la zone de cuisson. Lorsque des récipients de cuisson sont détectés sur les autres zones de cuisson, les autres voyants des zones de cuisson s'allument d'une lumière moins intense.
Exception : si une seule zone de cuisson est en service, les réglages peuvent être effectués sans sélection.

Aération de la cuisine

Lorsque vous utilisez la hotte, veillez à bien aérer votre cuisine.

En mode évacuation d'air, l'efficacité de la hotte s'améliore grâce à l'arrivée d'air.

En mode recyclage, l'humidité générée par la cuisson reste dans la cuisine. L'aération permet d'évacuer l'humidité.

Composants

Filtres à graisses

Les filtres à graisses métallique en inox réutilisables de l'appareil retiennent les particules solides des vapeurs de cuisson (graisses, poussière etc.) et empêchent l'encrassement de la hotte.

Filtre anti-odeurs

En mode recyclage et recyclage Plug&Play, la hotte doit être équipée d'un filtre anti-odeurs en plus des filtres à graisses. Celui-ci permet d'absorber les odeurs de cuisson.

Un filtre anti-odeurs (DKF 35-P) est fourni en usine.

Les filtres anti-odeurs sont disponibles en tant qu'accessoires en option. Les filtres anti-odeurs suivants sont disponibles :

- filtres à remplacer à la fin de leur durée de fonctionnement
- filtres régénérables

Fonctions spéciales

Détection permanente de casserole

Lorsque vous placez un récipient de cuisson sur une zone de cuisson, la rangée de chiffres de la zone de cuisson est automatiquement activée.

Détection de la taille des casseroles

La taille du récipient de cuisson est automatiquement détectée sur la zone de cuisson. L'énergie fournie est adaptée à la taille de la casserole.

Niveaux de puissance de la table de cuisson

Vous pouvez régler la puissance à laquelle le récipient de cuisson est chauffé par paliers, de 1 à 9.

Si vous souhaitez affiner le réglage des niveaux de puissance, vous pouvez activer les niveaux intermédiaires dans les réglages.

Booster de la table de cuisson

Le Booster augmente la puissance de cuisson pour chauffer rapidement de grandes quantités, par ex. de l'eau pour les pâtes.

Stop&Go

Lors de l'activation de Stop & Go, les niveaux de puissance de toutes les zones de cuisson activées sont réduits à 1. Si

Prise en main

la fonction Stop & Go est désactivée, les zones de cuisson basculent sur le niveau de puissance précédent.

Conseil : Utilisez cette fonction spéciale si vous devez nettoyer rapidement les éléments de commande sales ou s'il y a un risque de débordement.

Début de cuisson automatique

Quand la fonction de début de cuisson automatique est activée, la zone de cuisson atteint très vite sa puissance maximale (phase de saisie) pour redescendre ensuite au niveau de puissance réglé (niveau de poursuite de cuisson).

Minuterie

Le minuteur peut être utilisé pour deux fonctions :

- régler la minuterie
- et enclencher l'arrêt automatique d'une zone de cuisson

Vous pouvez utiliser les fonctions simultanément.

Fonction Minuterie

Vous pouvez régler une minuterie pour les opérations indépendantes de la table de cuisson.

Arrêt automatique

Il est possible de choisir au bout de combien de temps une zone de cuisson doit s'arrêter automatiquement. Cette fonction peut être utilisée simultanément pour toutes les zones de cuisson.

Verrouillage de la mise en marche

Lorsque le verrouillage de la mise en marche est activé, la table de cuisson ne peut pas être allumée.

Verrouillage

Le verrouillage est activé lorsque la table de cuisson est allumée. Lorsqu'il est activé, l'utilisation de la table de cuisson n'est possible qu'à certaines conditions.

Fonction de rappel

Si la table de cuisson a été désactivée par erreur pendant le fonctionnement, cette fonction permet de restaurer tous les réglages. La table de cuisson doit être rallumée 10 secondes après sa désactivation.

Maintien au chaud

Cette fonction spéciale permet de maintenir les aliments au chaud directement après leur préparation.

La durée maximale de maintien au chaud est de deux heures.

Con@ctivity

La hotte s'allume automatiquement lorsqu'une batterie de cuisine est placée sur la zone de cuisson et qu'un niveau de puissance a été réglé pour la zone de cuisson. Le niveau de puissance de la hotte dépend du niveau de puissance de la zone de cuisson. La puissance d'aspiration de la hotte diminue progressivement après l'extinction des zones de cuisson puis le moteur s'arrête.

Con@ctivity peut être désactivé temporairement ou de façon permanente.

Mode évacuation d'air

L'air aspiré est purifié par le filtre à graisse et acheminé hors du bâtiment.

Mode recyclage guidé

L'air aspiré est purifié par le filtre à graisse. Par la suite, l'air est encore purifié par un filtre anti-odeurs. L'air est ensuite réintroduit dans la cuisine par une conduite d'air.

Mode Plug&Play

L'air circule sans conduit dans le meuble bas et revient dans la cuisine par des ouvertures. Veuillez consulter le chapitre « Installation ».

Niveaux de puissance de la hotte

En cas de dégagement léger à important de fumées, d'odeurs ou de chaleur, vous pouvez sélectionner les niveaux de puissance **1** à **9**.

Les niveaux de puissance sont réglables de 1 à 3.

Augmentez le niveau de puissance lorsque la dissipation de vapeur, d'odeurs ou de chaleur s'intensifie.

Niveau Booster de la hotte

Vous pouvez enclencher brièvement le niveau de puissance Booster **B** en cas de fort dégagement de fumées, d'odeur et de chaleur, par ex. lors de la saisie d'aliments.


Arrêt différé


La fonction d'arrêt différé permet de programmer l'arrêt automatique de la hotte après un délai défini.

L'air de la cuisine est ainsi débarrassé des vapeurs et odeurs résiduelles après la cuisson. Cela permet également de prévenir la formation de résidus et d'odeurs dans la hotte.

Compteur d'heures de fonctionnement

La durée de fonctionnement de la hotte est enregistrée.

Lorsque la touche  *Indicateur de filtre à graisse* est allumée, vous devez nettoyer le filtre à graisse.

Lorsque la touche  *Indicateur du filtre anti-odeurs* est allumée, vous devez remplacer le filtre anti-odeurs ou le régénérer, s'il est prévu pour cela.

Vous pouvez adapter les intervalles du compteur d'heures de fonctionnement à vos habitudes culinaires.

Le compteur d'heures de fonctionnement du filtre anti-odeurs est désactivé en mode évacuation d'air.

Réglages

Vous pouvez adapter les réglages de la table de cuisson à vos besoins personnels.

Mode expo

Cette fonction spéciale permet à un revendeur de présenter la table de cuisson sans chauffage.

Indicateur de chaleur résiduelle

Si une zone de cuisson est chaude, l'indicateur de chaleur résiduelle s'allume une fois toutes les zones arrêtées.

Les barres indiquant le témoin de chaleur résiduelle s'éteignent l'une après l'autre au fur et à mesure que les zones de cuisson refroidissent. Le dernier tiret s'efface lorsque les zones de cuisson peuvent être touchées sans danger.

Prise en main

Sécurité Oubli

Les touches sont couvertes

Dès que quelque chose recouvre une touche sensitive pendant plus de dix secondes, qu'il s'agisse d'un doigt ou d'un aliment qui a débordé, la table de cuisson s'arrête automatiquement. \llcorner cli-gnote brièvement sur l'affichage du minuteur et un signal sonore retentit. Lorsque les objets et/ou la salissure sont éliminés, \llcorner s'éteint, et la table de cuisson est à nouveau opérationnelle.

Dépassement de la durée de fonctionnement autorisée

La fonction Sécurité Oubli se déclenche automatiquement lorsqu'une zone de cuisson chauffe pendant une durée inhabituellement longue. Cette durée dépend du niveau de puissance sélectionné. Si ce délai est dépassé, la zone de cuisson s'éteint et la table de cuisson affiche l'indicateur de chaleur résiduelle. La zone de cuisson concernée est de nouveau opérationnelle une fois que la table de cuisson a été éteinte et rallumée.

Vous pouvez adapter la Sécurité Oubli en modifiant le niveau de sécurité.

Niveau de puissance ¹	Durée de fonctionnement maximale [h:min]		
	Niveau de sécurité		
	0 ²	1	2
1	10:00	8:00	5:00
1.	10:00	7:00	4:00
2/2.	5:00	4:00	3:00
3/3.	5:00	3:30	2:00
4/4.	4:00	2:00	1:30
5/5.	4:00	1:30	1:00
6/6.	4:00	1:00	0:30
7/7.	4:00	0:42	0:24
8	4:00	0:30	0:20
8.	4:00	0:30	0:18
9	1:00	0:24	0:10

¹ Les niveaux de puissance marqués d'un point sont des niveaux intermédiaires.

² Réglage d'usine

Sécurité anti-surchauffe

Afin de prévenir tout dommage à la table de cuisson dû à une température trop élevée, la sécurité anti-surchauffe déclenche l'une des mesures suivantes :

Mesures de sécurité anti-surchauffe

- Si un Booster est activé, il est annulé.
- Le niveau de puissance réglé est réduit.
- Une zone de cuisson s'éteint. Err cli-gnote dans l'affichage du minuteur en alternance avec 044 .
- Toutes les zones de cuisson s'éteignent.

Causes du déclenchement de la sécurité anti-surchauffe

La sécurité anti-surchauffe peut se déclencher dans les cas suivants :

- le récipient de cuisson mis en place est chauffé alors qu'il est vide
- de la matière grasse est chauffée à un niveau de puissance élevé
- la partie située sous la table de cuisson n'est pas assez ventilée
- une zone de cuisson très chaude s'est rallumée après une panne de courant.

Référence du modèle et numéro de série

Votre table de cuisson peut afficher la référence du modèle et le numéro de fabrication.

Version du logiciel

Votre table de cuisson peut afficher l'état du logiciel de votre table de cuisson.

Mise en service

Déballer la table de cuisson

- Veuillez coller la plaque signalétique jointe aux documents accompagnant votre appareil à l'emplacement prévu à cet effet au chapitre « Service après-vente ».
- Enlevez les éventuels autocollants et films de protection.

Premier nettoyage de la table de cuisson

- Essuyez votre table de cuisson avec un chiffon humide avant de l'utiliser pour la première fois.
- Séchez la table de cuisson.

Première mise en service de la table de cuisson

Les éléments métalliques de l'appareil sont traités avec un revêtement spécial. Lors de la première utilisation de la table de cuisson, des odeurs ou de la vapeur peuvent éventuellement se dégager. Le chauffage des bobines d'induction émet également une odeur lors des premières heures d'utilisation. Cette odeur diminuera au fur et à mesure des utilisations et finira par disparaître.

Les odeurs et la vapeur ne sont dues ni à un mauvais raccordement ni à un défaut de l'appareil et ne sont pas nocives pour la santé.

Première mise en service de la hotte

Mode évacuation d'air


Le filtre anti-odeurs n'est pas nécessaire pour le mode évacuation d'air.

- Réglez le mode de cuisson de la hotte intégrée (**P:17**) sur le mode évacuation d'air (**C:01**).

Mode recyclage guidé ou mode Plug&Play :


- Installez le filtre anti-odeurs.

Consignes de sécurité pour l'utilisation

 Risque d'incendie dû à des aliments surchauffés.


Les aliments qui ne sont pas surveillés en cours de cuisson risquent de trop chauffer et de s'enflammer.

Ne laissez pas la table de cuisson sans surveillance pendant qu'elle fonctionne.


 Risque de brûlure à cause de zones de cuisson chaudes.


Les zones de cuisson restent très chaudes après la cuisson.

Ne touchez pas les zones de cuisson tant que les témoins de chaleur résiduelle sont allumés.

 Risque de brûlure à cause d'objets chauds.

Lorsque la table de cuisson est sous tension, qu'elle est allumée par mégarde ou qu'elle est encore chaude, les objets métalliques qui se trouvent dessus peuvent devenir très chauds.

N'utilisez jamais la table de cuisson pour poser des objets. Éteignez la table de cuisson après chaque utilisation avec la touche .

 Un récipient de cuisson chaud posé sur les touches et les affichages peut endommager les composants électroniques situés en-dessous.

Les touches ne répondent pas. Des actions involontaires se produisent.

La table de cuisson s'éteint d'elle-même.

Ne déposez pas de récipient chaud sur les touches et l'affichage.

Mise en marche de la table de cuisson


■ Effleurez  *Marche/Arrêt*.

D'autres touches s'allument.

Si aucune autre saisie n'est effectuée, la table de cuisson s'éteint au bout de quelques secondes pour des raisons de sécurité.

Arrêt de la table de cuisson/ zone de cuisson

Arrêt de la table de cuisson

■ Pour éteindre la table de cuisson, et par conséquent toutes les zones de cuisson, appuyez sur  *Marche/Arrêt*.

Utilisation

Arrêt d'une zone de cuisson

- Pour éteindre une zone de cuisson, effleurez l'affichage de la zone de cuisson correspondante.

Le voyant de la zone de cuisson est allumé avec une lumière vive. Les voyants des autres zones de cuisson sont allumés avec une lumière moins intense.

- Effleurez le 0 sur la rangée de chiffres.

Niveaux de puissance de la table de cuisson

Réglage du niveau de puissance

La fonction de détection permanente de casserole est activée par défaut.

Lorsque la table de cuisson est activée et qu'un récipient de cuisson est placé sur une zone de cuisson, l'affichage de la zone concernée se met à clignoter.

- Placez le récipient de cuisson sur la zone de cuisson souhaitée.
- Sur la rangée de chiffres, effleurez la touche correspondant au niveau de puissance souhaité.

Réglage du niveau de puissance – niveaux intermédiaires

Les niveaux intermédiaires sont activés.

- Appuyez sur la rangée de chiffres située entre les touches.

L'indicateur de zone de cuisson affiche un point derrière le niveau de puissance.

Les touches situées devant le niveau intermédiaire sont allumées avec une lumière vive. Les autres touches sont allumées avec une lumière moins intense.

Exemple :

Si vous avez réglé le niveau de puissance sur 7, l'affichage de la zone de cuisson indique 7.

Modification du niveau de puissance

- Effleurez l'affichage correspondant de la zone de cuisson.

Le voyant de la zone de cuisson est allumé avec une lumière vive. Les autres touches sont éclairées de manière moins intense.

- Sur la rangée de chiffres, effleurez la touche correspondant au niveau de puissance souhaité.

Booster

Activation du Booster

Lorsque le Booster est activé, le réglage de la zone de cuisson couplée peut changer.

Vous pouvez utiliser le Booster simultanément sur deux zones de cuisson au maximum.

Le Booster est actif pendant 5 minutes au maximum.

- Placez le récipient de cuisson sur la zone de cuisson souhaitée.
- Le cas échéant, réglez un niveau de puissance.
- Effleurez B *Booster*.

L'affichage des zones de cuisson indique ''.

Désactivation du Booster

- Effleurez B *Booster*.

ou

- Modifiez le niveau de puissance.

Si vous désactivez le Booster, ou si la durée du Booster est écoulée

- et aucun niveau de puissance n'était réglé avant l'activation du Booster, le système revient automatiquement au niveau de puissance 9.
- et un niveau de puissance était réglé avant l'activation du Booster, le système revient au niveau de puissance précédemment sélectionné.

Activation/désactivation de Stop&Go

Toutes les fonctions de minuterie, les durées de Booster et les durées pour une phase de saisie continuent de s'exécuter. Les réglages de la minuterie ne peuvent pas être modifiés. La table de cuisson peut seulement être éteinte.

Si la fonction spéciale n'est pas désactivée dans un délai d'une heure, la table de cuisson s'éteint.

■ Effleurez II ► *Stop&Go*.

Les zones de cuisson actives sont réduites du niveau de puissance réglé au niveau de puissance 1 ou sont réinitialisées.

Les zones de cuisson avec fonction Maintien au chaud ne sont pas modifiées.

Début de cuisson automatique

La durée de saisie dépend du niveau de poursuite de cuisson sélectionné :

Niveau de poursuite de cuisson ¹	Durée de saisie [min:s]
1	env. 0:15
1.	env. 0:15
2	env. 0:15
2.	env. 0:15
3	env. 0:25
3.	env. 0:25
4	env. 0:50
4.	env. 0:50
5	env. 2:00
5.	env. 5:50
6	env. 5:50
6.	env. 2:50
7	env. 2:50
7.	env. 2:50
8	env. 2:50
8.	env. 2:50
9	—

¹ Les niveaux de puissance marqués d'un point sont des niveaux intermédiaires.

Utilisation

Activation du début de cuisson automatique

Pendant le temps de cuisson, il n'est pas possible de réaliser les réglages pour la fonction de Minuterie.

- Effleurez l'affichage de la zone de cuisson correspondant à la zone de cuisson souhaitée.
- Appuyez sur la touche du niveau de poursuite de cuisson souhaité jusqu'à ce qu'un signal sonore retentisse et que l'affichage de la zone de cuisson indique *R*.

Le niveau de puissance clignote en alternance avec *R* pendant la phase de saisie (niveau de puissance 9).

Désactivation du début de cuisson automatique

- Effleurez l'affichage de la zone de cuisson correspondant à la zone de cuisson souhaitée.
- Effleurez ensuite le niveau de poursuite de cuisson réglé jusqu'à ce que *R* s'éteigne.

ou

- Modifiez le niveau de puissance.

Minuterie

Réglage de la durée

Il est possible de régler une durée comprise entre une minute (0:01) et 9 heures 59 minutes (9:59).

Les durées jusqu'à 59 minutes sont saisies en minutes (0:59), les durées à compter de 60 minutes sont saisies en heures et en minutes.

La durée est saisie avec la rangée de chiffres et peut être adaptée avec + *Saisie*.

- Réglez la durée dans l'ordre suivant : heures, dizaines de minutes, unités de minutes.

Exemple :

59 minutes = 0:59 heure,

saisie : 5-9

80 minutes = 1:20 heure,

saisie : 1-2-0

Une fois les premiers chiffres saisis, l'affichage du minuteur reste allumé, après avoir saisi le deuxième chiffre, le premier chiffre saute vers la gauche, après avoir saisi le troisième chiffre, le premier et le deuxième sautent vers la gauche.

Réglage de la minuterie

- Effleurez \triangle *Fonction Minuterie*.

L'affichage de la minuterie clignote.

- Réglez la durée souhaitée.

Si vous effleurez \triangle *Fonction Minuterie* ou attendez dix secondes, la minuterie démarre.

Modification de la minuterie

- Effleurez \triangle *Fonction Minuterie*.

L'affichage de la minuterie clignote.

- Réglez la durée souhaitée.

Si vous effleurez \triangle *Fonction Minuterie* ou attendez dix secondes, la minuterie démarre.

Suppression de la minuterie

- Effleurez \triangle *Fonction Minuterie*.

- Effleurez le 0 sur la rangée de chiffres.

Réglage de la durée de désactivation

Lorsque la durée de fonctionnement maximale est atteinte, la zone de cuisson s'éteint. Indépendamment de la durée de désactivation réglée.

Un niveau de puissance est réglé pour la zone de cuisson souhaitée.

- Effleurez \odot *Arrêt automatique* à côté de l'affichage de la zone de cuisson concernée.

L'affichage de la minuterie clignote.

- Réglez la durée souhaitée.

Si vous effleurez \odot *Arrêt automatique* ou attendez dix secondes, la durée de désactivation démarre.

La durée de désactivation d'une cuisson est écoulée et \odot *Arrêt automatique* de la zone de cuisson reste allumé en continu.

Modification de la durée de désactivation d'une cuisson

- Effleurez l'affichage de la zone de cuisson souhaitée.
- Effleurez \odot *Arrêt automatique* à côté de l'affichage de la zone de cuisson concernée.

L'affichage de la minuterie clignote.

- Réglez la durée souhaitée.

Si vous effleurez \odot *Arrêt automatique* ou attendez dix secondes, la durée de désactivation démarre.

La durée de désactivation d'une cuisson est écoulée et \odot *Arrêt automatique* de la zone de cuisson reste allumé en continu.

Suppression de la durée de désactivation d'une cuisson

- Effleurez l'affichage de la zone de cuisson souhaitée.
- Effleurez \odot *Arrêt automatique* de la zone de cuisson souhaitée jusqu'à ce que l'affichage du minuteur indique $0:00$.

ou

- Effleurez \odot *Arrêt automatique* à côté de l'affichage de la zone de cuisson concernée.

L'affichage de la minuterie clignote.

- Effleurez le 0 sur la rangée de chiffres.

Réglage d'une durée de désactivation pour les autres cuissons

- Pour régler une durée de désactivation pour d'autres cuissons, procédez comme indiqué au chapitre « Utilisation », section « Réglage de la durée de désactivation d'une cuisson ».

Si une durée de désactivation est réglée pour d'autres cuissons, le temps restant de la zone de cuisson sélectionnée s'affiche. \odot *Arrêt automatique* s'allume avec une lumière vive à côté de l'indicateur de la zone de cuisson concernée. Les autres touches s'allument avec une lumière moins intense.

Affichage de la durée de désactivation d'une cuisson


- Pour consulter les temps restants qui se décomptent en arrière-plan, effleurez \odot *Arrêt automatique* de la zone de cuisson souhaitée.

Le temps restant **arrondi** est affiché pour la zone de cuisson souhaitée.

Utilisation

Utilisation simultanée des fonctions du minuteur


Si vous utilisez les deux fonctions en même temps, le temps de la dernière fonction sélectionnée est toujours affiché.

- Pour consulter les temps restants qui s'écoulent en arrière-plan, effleurez  *Fonction Minuterie* ou l'affichage de la zone de cuisson correspondante.

Verrouillage de la mise en marche

Activation du verrouillage de la mise en marche

Toutes les touches sont verrouillées. Une minuterie réglée continue de s'écouler.

- Effleurez  *Marche/Arrêt* pendant six secondes.

Un compte à rebours des secondes a lieu dans l'affichage de la minuterie. Une fois le temps écoulé, l'affichage de la minuterie indique *LDC*. Le verrouillage de la mise en marche est activé.

Si, lorsque le verrouillage de la mise en marche est activé, une touche non autorisée est effleurée, l'affichage de la minuterie indique *LDC* pendant quelques secondes et un signal sonore retentit.

Les réglages peuvent être adaptés pour que le verrouillage de la mise en marche soit activé automatiquement 5 minutes après l'arrêt de la table de cuisson.

Désactivation du verrouillage de la mise en marche

- Effleurez  *Marche/Arrêt* pendant six secondes.

L'affichage de la minuterie indique brièvement *LDC*, puis le compte à rebours des secondes commence. Une fois le temps écoulé, le verrouillage de la mise en marche est désactivé.

Verrouillage

Activation du verrouillage

Si le verrouillage est activé :

- Les zones de cuisson, la table de cuisson et la hotte peuvent seulement être arrêtées
- Une minuterie réglée peut être modifiée

- Appuyez simultanément sur  *Stop&Go* et  *Fonction Minuterie* pendant six secondes.

Un compte à rebours des secondes a lieu dans l'affichage de la minuterie. Une fois le temps écoulé, l'affichage de la minuterie indique *LDC*. Le verrouillage est activé.

Si, lorsque le verrouillage est activé, une touche non autorisée est effleurée, l'affichage de la minuterie indique *LDC* pendant quelques secondes et un signal sonore retentit.

Désactivation du verrouillage

- Appuyez simultanément sur  *Stop&Go* et  *Fonction Minuterie* pendant six secondes.

L'affichage de la minuterie indique brièvement *LDC*, puis le compte à rebours des secondes commence. Une fois ce temps écoulé, le verrouillage est désactivé.

Activation de la fonction de rappel

- Rallumez la table de cuisson.
- Effleurez ensuite immédiatement un des affichages des zones de cuisson qui clignotent.

Tous les réglages sont rétablis.

Activation/désactivation du maintien au chaud

La fonction Maintien au chaud ne permet pas de réchauffer des aliments devenus froids.

- Effleurez l'affichage de la zone de cuisson correspondant à la zone de cuisson souhaitée.

Le voyant de la zone de cuisson est allumé avec une lumière vive. Les autres touches sont éclairées de manière moins intense.

- Effleurez  *Maintien au chaud*.

L'affichage correspondant de la zone de cuisson indique *h*.

Conseils pour la fonction Maintien au chaud

- Pendant leur maintien au chaud, couvrez vos plats et laissez-les toujours dans le récipient de cuisson (casserole/poêle). Couvrez le récipient de cuisson avec un couvercle.
- Mélangez régulièrement les aliments solides ou épais (purée, potée).
- Le fait de chauffer les aliments entraîne la destruction progressive des substances nutritives. Ce processus commence dès leur cuisson et se poursuit pendant leur maintien au chaud. Cette déperdition est proportionnelle à la durée pendant laquelle les aliments sont maintenus au chaud. La phase de maintien au chaud doit être aussi courte que possible.


Protection nettoyage

Activation de la protection nettoyage

- Effleurez  *Protection nettoyage*.

Le compte à rebours du temps a lieu dans l'affichage du minuteur.

Désactivation de la protection nettoyage

- Effleurez  *Protection nettoyage* jusqu'à ce que l'affichage de la minuterie s'éteigne.

Hotte

Réglage manuel du niveau de puissance de la hotte

Si la hotte n'est pas arrêtée en mode manuel, elle s'éteint automatiquement 12 heures après la dernière commande.

Utilisation

Si la hotte démarre avec le niveau de puissance 1, la puissance est automatiquement augmentée au niveau 2 pendant 20 secondes.

L'augmentation de la puissance est nécessaire pour garantir que le volet s'ouvre en mode évacuation d'air. Si la hotte est utilisée en mode recyclage, la fonction automatique peut être désactivée.

- Effleurez l'affichage de la hotte.
- Effleurez la touche correspondante pour régler un niveau de puissance.

Arrêt manuel de la hotte

- Effleurez l'affichage de la hotte.
- Effleurez le **O** sur la rangée de chiffres.

Activation du Booster

Le Booster est actif pendant 10 minutes au maximum.


- Effleurez l'affichage de la hotte.
- Effleurez **B** *Booster*.


Désactiver le Booster

- Effleurez l'affichage de la hotte.
- Réglez un autre niveau de puissance.

Désactivation provisoire de Con@ctivity

Si vous souhaitez désactiver Con@ctivity de manière permanente, adaptez la programmation de Con@ctivity.

Lorsque Con@ctivity est désactivé de manière permanente,  Con@ctivity n'est plus visible.

- Vous disposez de plusieurs possibilités pour désactiver Con@ctivity :
 - Effleurez  Con@ctivity
 - Effleurez le **O** sur la rangée de chiffres
 - Sélectionnez un autre niveau de puissance
- Réglez le niveau de puissance souhaité.

Lorsque vous éteignez et rallumez la table de cuisson, selon la programmation, la fonction Con@ctivity est de nouveau activée.

Arrêt différé



Si le mode recyclage est réglé, la hotte continue de fonctionner au niveau 1.



Selon le dernier niveau de puissance actif, l'arrêt différé dure deux à 30 minutes.

N'interrompez pas l'arrêt différé. En particulier en mode Plug&Play, l'arrêt différé assure le séchage du meuble bas.

En mode évacuation d'air sans Con@ctivity, activez manuellement l'arrêt différé.

Activation manuelle de l'arrêt différé

- Après la cuisson, lorsque la hotte est allumée, si vous effleurez la touche :
 -  : La hotte s'éteint au bout de cinq minutes.
 -  : La hotte s'éteint au bout de 15 minutes.

 Arrêt différé de 5 minutes ou  Arrêt différé de 15 minutes est allumé avec une lumière vive. Les autres touches brillent moins intensément.

Désactivation de l'arrêt différé

Si vous arrêtez la table de cuisson avec ① *Marche/Arrêt*, l'arrêt différé se poursuit jusqu'à ce que la durée correspondante soit écoulée.

- Effleurez le 0 sur la rangée de chiffres.

Activation/Désactivation du mode expo

Un récipient se trouve sur la table de cuisson.

- Allumez la table de cuisson.
- Effleurez simultanément 0 et 2 pendant six secondes sur la rangée de chiffres.

Pendant quelques secondes, ce qui suit clignote sur l'affichage de la minuterie :

- *dE* en alternance avec *On* (mode expo activé)
ou
- *dE* en alternance avec *OFF* (mode expo désactivé)

Plages de réglage des niveaux de puissance de la table de cuisson

9 niveaux de puissance avec des niveaux intermédiaires sont programmés en usine sur la table de cuisson. Si vous souhaitez régler les niveaux de puissance sur des valeurs entières, vous pouvez désactiver les niveaux intermédiaires dans les Réglages.

	Ustensiles de cuisine recommandés ¹	Plage de réglage ²	
		d'usine 9 niveaux avec niveaux in- termédiaires	au total 9 niveaux sans niveaux in- termédiaires
Faire fondre le beurre	Casserole	1–1.	1–2
Faire fondre du chocolat			
Dissoudre de la gélatine			
Maintien au chaud des plats qui attachent facilement			
Chauffer de petites quantités de liquide		2–3.	2–4
Sources de riz			
Décongélation de légumes surgelés en bloc			
Préparer une bouillie à base de lait		3.–5.	4–6
Réchauffage de plats liquides ou semi-solides			
Cuisson à la vapeur de fruits			
Cuisson continue des pommes de terre			
Faire suer du lard	Poêle		
Préparer des crêpes, des omelettes, des œufs au plat sans croûte, etc.	Poêle avec fond sandwich et revêtement anti-adhésif	5–6.	5–6
Faire revenir le poisson	Casserole	4.–6.	5–7
Faire suer les légumes			
Faire gonfler des pâtes et de légumes secs			
Émulsionner des sauces et des crèmes, par ex. sabayon ou sauce hollandaise			
Décongeler et réchauffer des plats surgelés	voir les indications du fabricant		
Cuisson en douceur (par ex. poisson entier)	Poêle avec fond sandwich et revêtement anti-adhésif	6–6.	6
Cuisson en douceur (par ex. boulettes de viande, poitrine de poulet)	Poêle	6–7	6–7
Rôti (par ex. filet de poisson, Viande panée, œufs au plat)			
Faire revenir à feu vif/fort (par ex. steak, petites quantités de viande, pommes de terre sautées, galettes de pommes de terre)			
Frيره par ex. des frites	Casserole à rebord haut	7–8.	7–8
Rôtir de grandes quantités de viande	Casserole à rebord haut ou plat à rôtir	8.–9	9

Plages de réglage des niveaux de puissance de la table de cuisson

	Ustensiles de cuisine recommandés ¹	Plage de réglage ²	
		d'usine 9 niveaux avec niveaux inter- médiaires	au total 9 niveaux sans niveaux inter- médiaires
Faire bouillir de l'eau	Casserole	Booster	Booster

¹ Si possible, recouvrez toujours les casseroles ou les poêles pendant la cuisson. Vous éviterez des pertes de chaleur inutiles.

² Ces valeurs sont données à titre indicatif uniquement. La puissance de la bobine d'induction varie en fonction du matériau et du diamètre du fond de la casserole/poêle. Les niveaux de puissance sont donc susceptibles de varier légèrement selon le récipient de cuisson utilisé. Vous déterminerez vous-même avec l'expérience quelle durée est la plus appropriée pour votre récipient. Pour une nouvelle casserole/poêle dont vous ne connaissez pas les propriétés, réglez le plus faible niveau de puissance indiqué.

Données à l'intention des organismes de contrôle

Plats tests selon EN 60350-2

En usine, neuf niveaux de puissance sont programmés, sans niveaux intermédiaires. Pour les tests selon la norme, configurez les neuf niveaux de puissance avec des niveaux intermédiaires (voir chapitre « Ajuster les réglages »).

Plat test	Ø Fond du récipient de cuisson (mm)	Cou- vercle	Plage de réglage	
			Préchauf- fage	Cuisson
Chauffer de l'huile	150	Non	–	1–2
Crêpes	180 (fond sandwich)	Non	9	5.–7.
Frire des frites surgelées	Conformément à la norme	Non	9	9

Votre table de cuisson

Fonctionnement des tables de cuisson à induction

Une bobine à induction est placée sous chaque zone de cuisson. Cette bobine produit un champ magnétique qui agit directement sur le fond du récipient et le réchauffe. La chaleur dégagée par le fond du récipient réchauffe ensuite indirectement la zone de cuisson.

L'induction ne fonctionne que si vous utilisez des batteries de cuisine dont le fond est magnétisable. La zone de cuisson s'adapte automatiquement à la taille de la casserole/poêle.

Bruits

Quand vous mettez votre table de cuisson à induction en marche, il se peut que vous entendiez certains des bruits suivants, selon le matériau et la forme du fond du récipient de cuisson :

Si vous avez sélectionné un niveau de puissance élevé, il se peut que vous entendiez un vrombissement. Ce bruit diminue puis disparaît si vous diminuez le niveau de puissance de l'appareil.

Des crépitements peuvent retentir si le fond de vos casseroles contient plusieurs matériaux (fond sandwich).

Des sifflements peuvent se produire si on pose des casseroles à fond multi-matériaux, comme les fonds sandwich, sur des zones de cuisson qui sont reliées entre elles.

Un clic peut se produire en cas de couplage électronique, surtout à faible puissance.

Un bourdonnement en cas d'activation du ventilateur de refroidissement : il démarre pour protéger l'électronique de l'appareil en cas d'utilisation intensive

de la table de cuisson. Il se peut que vous continuiez à entendre le ventilateur après extinction de la table de cuisson.

Récipients de cuisson

Récipients de cuisson adaptés

- inox à fond magnétique,
- acier émaillé,
- fonte

La qualité du fond de la casserole/poêle peut influencer sur l'homogénéité de la cuisson (lorsque vous souhaitez brunir une crêpe, par exemple). Le fond du récipient doit répartir uniformément la chaleur. Les ustensiles de cuisson avec un fond en matériau multicouche (fond sandwich ou capsule) sont bien adaptés.

Récipients de cuisson non adaptés

- inox sans fond magnétique,
- aluminium ou cuivre,
- verre, céramique ou faïence.

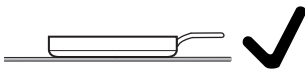
Vérification des récipients de cuisson

Si vous n'êtes pas sûr qu'une casserole/poêle puisse être utilisée avec l'induction, placez un aimant au fond de la casserole. En règle générale, si l'aimant reste collé, le récipient peut être utilisé avec l'induction.

Conseils sur les batteries de cuisine

- Placez les récipients de cuisson sur la zone de cuisson correspondante de manière à les centrer.
- Pour utiliser la zone de cuisson de manière optimale, choisissez une batterie de cuisine dont le diamètre correspond. Si la casserole est trop petite, celle-ci n'est pas détectée.

- Utilisez exclusivement des casseroles et des poêles à fond lisse. Les casseroles et les poêles à fond rugueux risquent de rayer la plaque vitrocéramique.
- Sur les zones de cuisson interconnectées, nous recommandons d'utiliser un récipient de cuisson qui couvre une grande partie de toute la zone de cuisson (par ex. un plat à rôtir).
- Soulevez votre récipient de cuisson avant de le déplacer. Vous éviterez ainsi la formation de traces dues au frottement et de rayures. Les rayures provoquées par des mouvements de va-et-vient de la batterie de cuisine n'entravent pas le fonctionnement de la table de cuisson. De telles rayures sont des signes normaux d'utilisation et ne peuvent donner lieu à aucune réclamation.
- Lorsque vous achetez des poêles et des casseroles, veuillez noter que la dimension indiquée correspond souvent au diamètre supérieur ou maximal, mais ce qui importe, c'est le diamètre (en général plus petit) du fond.



- Utilisez de préférence des poêles à bords droits. Pour les poêles à bords inclinés, l'induction agit aussi sur les bords de la poêle. Par conséquent, le bord des poêles se décolore ou le revêtement s'écaille.

Votre hotte

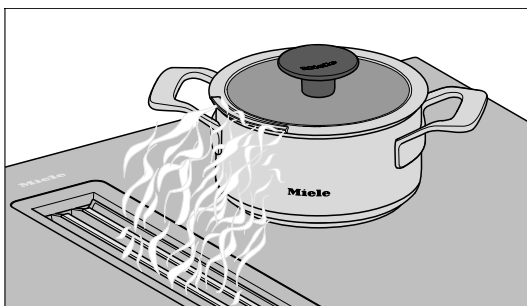
Fonctionnement de la hotte aspirante

En fonction du mode de fonctionnement choisi, la circulation de l'air après l'aspiration diffère :

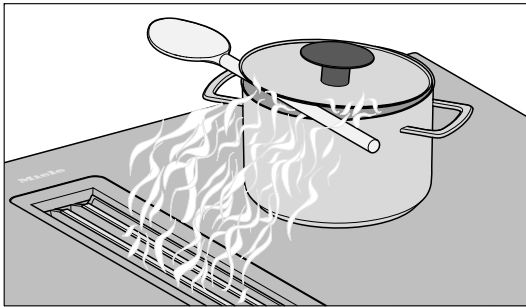
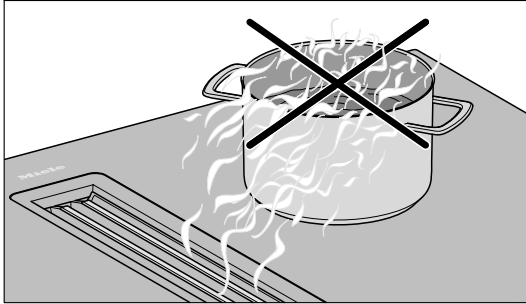
Circulation d'air	Filtre à graisse	Canal	Filtre anti-odeurs	À l'extérieur du bâtiment	Retour dans la cuisine
Mode évacuation d'air	x	x	-	x	-
Mode recyclage guidé	x	x	x	-	x
Mode Plug&Play	x	-	x	-	x

Conseils pour l'évacuation de l'air

Conseil : En cas de dégagement léger à prononcé de vapeurs et d'odeurs, vous pouvez sélectionner les niveaux de puissance **1 à 9** (3 pour les niveaux de puissance de la hotte dont les réglages ont été modifiés), pour des opérations de courte durée dégageant de fortes odeurs et vapeurs, par ex. quand vous faites revenir de la viande, choisissez le niveau de puissance Booster **B**.



Conseil : Pour les récipients de cuisson avec une sortie optimisée pour les vapeurs, voir le chapitre « Prise en main », section « Accessoires en option ».



Conseil : Si vous ne disposez pas de récipient de cuisson avec une sortie optimisée pour les vapeurs, vous pouvez placer une cuillère en bois entre le couvercle et la casserole pour une évacuation efficace de l'air pour les casseroles de plus de 15 cm de hauteur.

Ajuster les réglages

Accès aux réglages

La table de cuisson est éteinte.

- Appuyez simultanément sur $\textcircled{1}$ *Marche/Arrêt* et $\overline{\overline{\overline{\text{M}}}}$ *Maintien au chaud* jusqu'à ce que + *Saisie* s'allume et que l'affichage de la minuterie indique *PC*.

Au bout de quelques secondes, *P:01* (programme 01) et *C:01* (code) clignotent alternativement sur l'affichage de la minuterie.

Réglage des paramètres

Pour les numéros de paramètres à deux chiffres, il faut d'abord régler le chiffre des dizaines.

- Lorsqu'un paramètre (par exemple *P:01*) est affiché, appuyez sur + *Saisie* jusqu'à ce que l'affichage de la minuterie indique le numéro de paramètre souhaité, ou appuyez sur le chiffre correspondant dans la rangée de chiffres.

Réglage du code

- Pendant qu'un code (par exemple *C:00*) est affiché, appuyez sur + *Saisie* autant de fois que nécessaire jusqu'à ce que l'affichage de la minuterie indique le numéro de code souhaité, ou appuyez sur le chiffre correspondant sur la rangée de chiffres.

Enregistrement des réglages

- Pendant qu'un paramètre (par exemple *P:01*) est affiché, appuyez sur $\textcircled{1}$ *Marche/Arrêt* jusqu'à ce que les affichages s'éteignent.

Pas de sauvegarde des réglages

- Pendant que le code est affiché (par ex. *C:01*), effleurez $\textcircled{1}$ *Marche/Arrêt* jusqu'à ce que les affichages s'éteignent.

Ajuster les réglages

Paramètre ¹		Code	Réglages ²
P:01	Mode expo	C:00	Mode expo désactivé
		C:01	Mode expo activé ³
P:02	Gestion de la puissance ⁴	C:00	Désactivé
		C:01	3680 W
		C:02	3000 W
		C:03	2000 W
		C:04	1000 W
P:03	Réglage d'usine	C:00	Pas de réinitialisation des réglages d'usine
		C:01	Réinitialisation des réglages d'usine ⁵
P:04	Plage de réglage des niveaux de puissance de la table de cuisson	C:00	Neuf niveaux de puissance sans niveaux intermédiaires + Booster
		C:01	Neuf niveaux de puissance avec niveaux intermédiaires + Booster ⁶
P:06	Signal sonore en cas d'actionnement d'une touche	C:00	Désactivé ⁷
		C:01	Faible
		C:02	Moyen
		C:03	Fort
P:07	Signal sonore du minuteur	C:00	désactivé
		C:01	faible
		C:02	moyen
		C:03	fort
		C:04	fort max.

Ajuster les réglages

Paramètre ¹		Code	Réglages ²
P:08	Verrouillage de la mise en marche	C:00	Activation uniquement manuelle du verrouillage de la mise en marche
		C:01	Activation automatique du verrouillage de la mise en marche
P:09	Durée de fonctionnement maximale	C:00	Niveau de sécurité 0
		C:01	Niveau de sécurité 1
		C:02	Niveau de sécurité 2
P:12	Vitesse de réaction des touches	C:00	Lente
		C:01	Normale
		C:02	Rapide
P:15	Détection permanente de casserole	C:00	Détection permanente de casserole désactivée
		C:01	Détection permanente de casserole activée
P:16	Con@ctivity de la hotte intégrée	C:00	Con@ctivity désactivée ³
		C:01	Con@ctivity activée

Paramètre ¹		Code	Réglages ²
P:17	Mode de fonctionnement de la hotte intégrée	C:00	Mode recyclage
		C:01	Mode évacuation d'air
P:18	Réglages de départ de Con@ctivity ⁹	C:00	Démarrage toujours avec Con@ctivity désactivé
		C:01	Démarrage toujours avec Con@ctivity activé
		C:02	Démarrage avec le dernier état de Con@ctivity réglé
P:19	Nombre de niveaux de puissance de la hotte	C:00	3 niveaux de puissance + Booster
		C:01	9 niveaux de puissance + Booster

¹ Les programmes ne figurant pas dans cette liste ne sont pas attribués.

² Le code réglé en usine apparaît en gras.

³ Après la mise en marche de la table de cuisson, l'affichage du minuteur reste allumé pendant quelques secondes *dE*

⁴ Afin de satisfaire aux exigences de l'opérateur réseau local, il se peut que la puissance maximale de la table de cuisson soit limitée.

- ⁵ Les réglages du mode de fonctionnement P:17 de la hotte ne sont pas réinitialisés sur les réglages d'usine
- ⁶ Dans le texte et les tableaux, les niveaux intermédiaires sont représentés par un point après le chiffre pour faciliter la compréhension.
- ⁷ Le bip de touches de ① *Marche/Arrêt* n'est pas désactivé.
- ⁸ Mode Plug&Play : Con@ctivity est nécessaire pour un fonctionnement correct.
- ⁹ Les réglages n'ont d'effet que si Con@ctivity est activé dans le programme P:16.

Ajuster les réglages

Affichage de la référence du modèle/numéro de fabrication

Un récipient se trouve sur la table de cuisson.

- Allumez la table de cuisson.
- Effleurez simultanément 0 et 4 pendant six secondes sur la rangée de chiffres.

L'affichage du minuteur indique les chiffres les uns après les autres, séparés par un tiret.

Exemple : 12 34 (référence du modèle KMDA 1234) – 1 23 45 67 89 (numéro de fabrication)

Affichage de la version du logiciel


Un récipient se trouve sur la table de cuisson.

- Allumez la table de cuisson.
- Effleurez simultanément 0 et 3 pendant six secondes sur la rangée de chiffres.

L'affichage de la minuterie comporte trois chiffres :

Exemple : 123 = version du logiciel 1.23.

Consignes de sécurité pour le nettoyage et l'entretien

 Risque de brûlure dû aux surfaces chaudes.

Après la cuisson, l'ensemble des parties de la table de cuisson peuvent être très chaudes. Éteignez la table de cuisson.


Laissez refroidir la table de cuisson avant de la nettoyer.

En cas d'utilisation de produits nettoyants non adaptés ou si des résidus de produits de nettoyage appropriés sont chauffés sur la table de cuisson, les surfaces risquent de se décolorer ou de changer d'aspect. Les surfaces sont sensibles aux rayures.

Laissez refroidir les surfaces avant de nettoyer la table de cuisson.


Retirez immédiatement les restes de produit de lavage.

N'utilisez pas de produit à récurer ou de produit abrasif.

 Risque d'incendie en cas de filtres à graisses encrassés.

La graisse accumulée dans le filtre à graisse peut s'enflammer.

Nettoyez régulièrement le filtre à graisses.

 Risque de blessure provoqué par le moteur du ventilateur.

Lorsque la hotte est active, le moteur du ventilateur tourne.

Éteignez la table de cuisson.

Attendez qu'un éventuel cycle d'arrêt différé soit terminé.

► N'utilisez jamais de nettoyeur vapeur pour nettoyer la table de cuisson.

► N'utilisez pas d'objets pointus pour nettoyer votre appareil.

Fréquence de nettoyage

- Avant chaque utilisation :
Nettoyez toute la table de cuisson et le fond de la batterie de cuisine.
- Après chaque utilisation :
Nettoyez toute la table de cuisson.
- Une fois par semaine :
Pour éviter que des résidus de produits de lavage ne brûlent, nettoyez la surface vitrocéramique avec le produit nettoyant pour vitrocéramique et acier inoxydable de Miele ou un produit nettoyant spécial vitrocéramique du commerce. Veuillez suivre les instructions du fabricant du produit nettoyant.

Nettoyage des surfaces en vitrocéramique

Élimination des salissures légères

- Nettoyez l'ensemble de la surface vitrocéramique avec un chiffon doux et humide et du liquide vaisselle dilué. Veuillez suivre les instructions du fabricant du produit nettoyant.

Nettoyage et entretien

Élimination des dépôts incrustés

- Éliminez le plus gros des salissures à l'aide d'un chiffon humide et les salissures tenaces au moyen d'un racloir.
- Nettoyez la surface vitrocéramique avec le produit nettoyant pour vitrocéramique et acier inoxydable de Miele, un produit nettoyant spécial vitrocéramique du commerce ou une crème à récurer. Veuillez suivre les instructions du fabricant du produit nettoyant.

Fin du nettoyage

- Éliminez toujours tous les résidus de produit de lavage avec un chiffon humide.
- Séchez la surface vitrocéramique après chaque nettoyage.

Produits de lavage à ne pas utiliser

Pour éviter d'endommager les surfaces en nettoyant l'appareil, n'utilisez pas :

- de produit de lavage à base de soude, d'alcali, d'ammoniaque, d'acide ou de chlorure,
- de détachant ou de produit antirouille,
- de détergent abrasif, par ex. poudre, crème à récurer ou pierres de nettoyage,
- de détergent contenant des solvants,
- de produits de lavage pour lave-vaisselle,
- de décapant four et gril en aérosol,
- de brosse abrasive,
- de gomme de nettoyage.
- d'éponge.

Pièces pouvant être lavées au lave-vaisselle

Vous pouvez nettoyer les pièces amovibles de votre table de cuisson de la façon suivante :

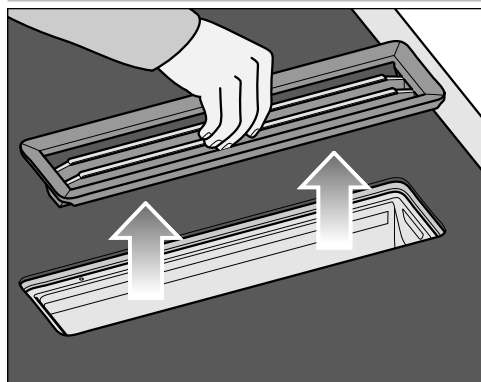
	Machine	Main
Grille de recouvrement	X	X
Filtre à graisse	X	X
Bac de récupération	X	X
Clapet de nettoyage	X	X

Grille de recouvrement

Retirer la grille de recouvrement

La grille de recouvrement peut être endommagée.

Tirez la grille de recouvrement verticalement vers le haut pour la sortir de la KMDA.



- Saisissez la grille de recouvrement au milieu des barres.
- Tirez la grille de recouvrement verticalement vers le haut pour la sortir de la KMDA.

Nettoyage de la grille de recouvrement à la main

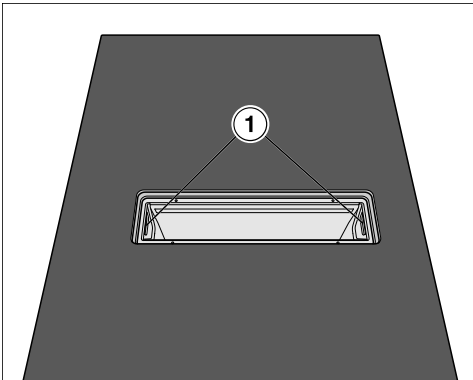
- Nettoyez la grille de recouvrement à l'aide d'une brosse à vaisselle dans de l'eau chaude à laquelle vous aurez ajouté un produit doux pour la vaisselle à la main. N'utilisez pas de détergent concentré pour la vaisselle à la main.

Nettoyage de la grille de recouvrement au lave-vaisselle

- Disposez la grille de recouvrement verticalement dans le panier inférieur.
- Utilisez un produit à vaisselle courant.
- Sélectionnez un programme avec une température de lavage de 55 °C maximum.

Filtres à graisses

Retrait du filtre à graisse



- Retirez la grille de recouvrement.
- Retirez le filtre à graisse avec précaution à l'aide des creux de poignée (1). Veillez à ce que le filtre à graisse ne bascule pas.
- Videz le liquide recueilli du fond du filtre à graisse.

Nettoyage manuel du filtre à graisse

- Nettoyez le filtre à graisses à l'aide d'une brosse à vaisselle dans de l'eau chaude à laquelle vous aurez ajouté un produit doux pour la vaisselle à la main. N'utilisez pas de détergent concentré pour la vaisselle à la main.

Conseils pour le nettoyage au lave-vaisselle

Les températures trop élevées peuvent endommager le filtre à graisses et le rendre inutilisable, par ex. déformation. Choisissez un programme qui ne dépasse pas la température recommandée.

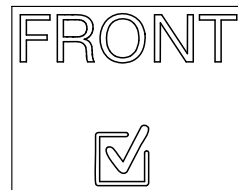
Suivez les instructions figurant dans le mode d'emploi du lave-vaisselle.

En fonction du produit de lavage, il peut résulter des décolorations permanentes sur les faces internes du filtre. Cela n'a aucune incidence sur le bon fonctionnement du filtre à graisses.

Nettoyage du filtre à graisses au lave-vaisselle

- Disposez le filtre à graisses avec le fond de filtre incliné vers le haut dans le panier inférieur. Vérifiez que le bras de lavage peut tourner.
- Utilisez un détergent du commerce.
- Sélectionnez un programme avec une température de lavage de 65 °C maximum.

Installation du filtre à graisse



Nettoyage et entretien

Le filtre à graisse possède un symbole sur la face avant.

- Insérez le filtre à graisse de manière à ce que le symbole soit orienté vers l'avant du plan de travail.

Remplacer les filtres à graisses


Une utilisation et un nettoyage réguliers peuvent entraîner l'usure des surfaces de filtre.

Si vous constatez des dommages, remplacez le filtre à graisses.

Pour vous procurer le filtre à graisses, rendez-vous chez votre revendeur (voir à la fin du présent mode d'emploi) ou contactez le service après-vente Miele.

Réinitialisation du compteur d'heures de fonctionnement du filtre à graisse

Après avoir nettoyé le filtre à graisse, remettez le compteur d'heures de fonctionnement à zéro.

- Effleurez  *Indicateur de filtre à graisse* pendant trois secondes.

La touche s'éteint.

Filtre à charbon actif (uniquement en mode recyclage guidé ou en mode Plug&Play)

Remplacement du filtre anti-odeurs (uniquement en mode recyclage guidé ou en mode Plug&Play)

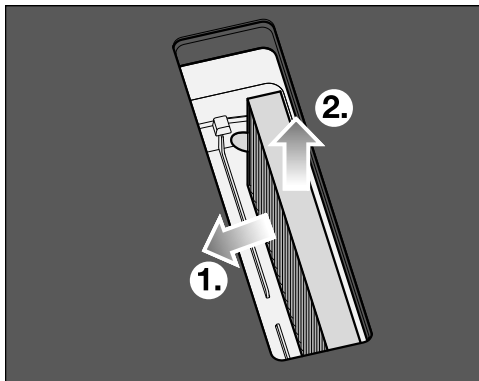
Le filtre anti-odeurs doit être remplacé après 120 heures de fonctionnement.

- *Indicateur du filtre anti-odeurs* est allumé.

Les filtres anti-odeurs appropriés pour les variantes KMDA de ce mode d'emploi sont les suivants :

- DKF 35-P
- DKF 35-S

- Retirez la grille de recouvrement.
- Retirez le filtre à graisse.




- Retirez le filtre anti-odeurs.

Réinitialisation du compteur d'heures de fonctionnement du filtre anti-odeurs (uniquement en mode recyclage guidé ou en mode Plug&Play)

Dans le mode d'emploi et les instructions de montage du kit de recyclage, il est indiqué que le compteur d'heures de fonctionnement du filtre anti-odeurs doit être activé. Ce n'est pas nécessaire ici.

- *Indicateur du filtre anti-odeurs* reste allumé même lorsque la hotte fonctionne en mode évacuation d'air.

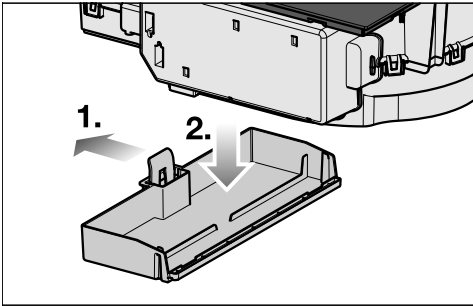
- Effleurez  *Indicateur du filtre anti-odeurs* pendant trois secondes.

La touche s'éteint.

Nettoyage du bac de récupération de la hotte

Nettoyez le bac de récupération lorsque des liquides renversés ou ayant débordé ont pénétré dans la hotte.

- Retirez le filtre à graisse et nettoyez-le comme décrit au chapitre « Nettoyage et entretien », section « Filtre à graisse ».



- Poussez l'ergot en plastique vers la gauche ①, jusqu'à ce que le bac de récupération puisse être retiré par le bas ②.
- Videz le liquide.
- Nettoyez le bac de récupération et séchez-le.
- Nettoyez et séchez les parois intérieures accessibles de la hotte.
- Fixez de nouveau le bac de récupération sur la carrosserie.
- Remettez le filtre à graisse en place et replacez la grille de recouvrement.

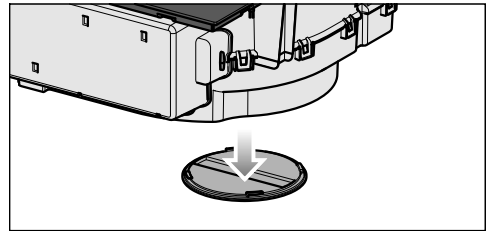
Nettoyage de l'intérieur de la carrosserie de la hotte

- Retirez le filtre à graisse.
- Nettoyez les parties accessibles de la carrosserie où la graisse s'est accumulée.

Nettoyer l'intérieur de l'unité de ventilation

Nettoyez l'intérieur de l'unité de ventilation, si des liquides ont pénétré dans la hotte en raison d'un débordement ou d'un renversement.

- Nettoyez le bac de récupération de la hotte.
- Placez un récipient sous le clapet de nettoyage pour recueillir les liquides.



- Tournez le clapet de nettoyage vers la gauche.
- Laissez le liquide s'écouler.
- Tournez le clapet de nettoyage vers la droite jusqu'à la butée.

En cas d'anomalie




Vous pouvez remédier vous-même à la plupart des anomalies et pannes. Dans bon nombre de cas, vous économiserez ainsi du temps et de l'argent car vous n'aurez pas besoin de contacter le service après-vente.

Sur www.miele.de/support/customer-assistance vous trouverez des informations supplémentaires sur la manière de remédier vous-même aux pannes.



Messages sur les affichages/à l'écran

Problème	Cause et solution
Err clignote dans l'affichage de la minuterie en alternance avec 30 et un signal retentit.	La table de cuisson est mal raccordée. <ul style="list-style-type: none">■ Débranchez la table de cuisson du réseau électrique.■ Contactez le service après-vente. La table de cuisson doit être raccordée conformément au schéma électrique.
Sur l'affichage d'une zone de cuisson, U s'allume ou clignote en alternance avec le niveau de puissance sélectionné ou R .	Aucun récipient de cuisson ne se trouve sur la zone de cuisson. Un récipient de cuisson inadapté se trouve sur la zone de cuisson. Le diamètre du fond du récipient de cuisson est trop petit. Le récipient est approprié mais a été retiré de la zone de cuisson. Si aucun récipient de cuisson n'est posé sur la zone de cuisson ou si le récipient n'est pas adapté, la zone de cuisson correspondante s'éteint automatiquement au bout de trois minutes. <ul style="list-style-type: none">■ Posez un récipient de cuisson adapté dans les trois minutes. U s'éteint. La cuisson démarre/se poursuit avec les réglages précédents. <ul style="list-style-type: none">■ Si le récipient de cuisson et/ou les aliments utilisés changent, ajustez les réglages.
Après avoir allumé la table de cuisson ou effleuré une touche, l'affichage de la minuterie indique pendant quelques secondes L00 .	Le verrouillage de la mise en marche est activé. <ul style="list-style-type: none">■ Désactivez le verrouillage de la mise en marche. Le verrouillage est activé. <ul style="list-style-type: none">■ Désactivez le verrouillage.

Problème	Cause et solution
Une fois la table de cuisson allumée, l'affichage de la minuterie indique brièvement <i>dE</i> . Les zones de cuisson ne chauffent pas.	La table de cuisson est en mode expo. Un récipient se trouve sur la table de cuisson. ■ Allumez la table de cuisson ■ Appuyez ensuite simultanément sur les touches <i>O</i> et <i>2</i> de la rangée de chiffres jusqu'à ce que <i>dE</i> et <i>OFF</i> clignotent en alternance sur l'affichage du minuteur.
La table de cuisson s'est éteinte automatiquement. Lors de la remise sous tension, la table de cuisson affiche un \square sur $\text{\textcircled{1}}$ <i>Marche/Arrêt</i> .	Une ou plusieurs touches sont couvertes, par exemple si vous posez la main dessus, si la préparation débordé ou si vous laissez des objets posés dessus. ■ Éliminez les objets et/ou salissures.
 <i>Indicateur du filtre anti-odeurs s'allume</i>	Le filtre anti-odeurs doit être remplacé. ■ Remplacez le filtre anti-odeurs. ■ Réinitialisez le compteur d'heures de fonctionnement.
 <i>Indicateur du filtre anti-odeurs s'allume</i>	Le filtre à graisse doit être nettoyé. ■ Nettoyez le filtre à graisse.
 <i>Con@ctivity ne s'allume pas</i>	La fonction Con@ctivity de la hotte intégrée est désactivée en permanence. ■ Activez dans la programmation la fonction Con@ctivity de la hotte intégrée.
L'affichage de la minuterie indique un message qui ne figure pas dans ce tableau.	Une erreur s'est produite au niveau du système électronique. ■ Coupez l'alimentation électrique de la table de cuisson pendant une minute environ. ■ Si le problème persiste alors que vous avez rétabli l'alimentation électrique, contactez le service après-vente.

Comportement inattendu

Problème	Cause et solution
Le niveau de puissance 9 est automatiquement réduit si vous réglez également le niveau de puissance 9 pour la zone de cuisson connectée.	En fonctionnant simultanément au niveau de puissance 9, la puissance totale possible est dépassée. ■ Utilisez une autre zone de cuisson.

En cas d'anomalie

Problème	Cause et solution
Une zone de cuisson ou toute la table de cuisson s'arrête automatiquement.	Cette zone de cuisson est restée trop longtemps allumée. ■ Rallumez la table de cuisson ou la zone de cuisson.
	La sécurité anti-surchauffe s'est enclenchée. ■ Laissez la table de cuisson refroidir. ■ Éliminez les causes de la surchauffe. ■ Vérifiez que la table de cuisson fonctionne correctement. ■ Si le problème persiste, contactez le service après-vente.
A niveau de puissance égal, la zone de cuisson ne chauffe pas comme d'habitude.	La sécurité anti-surchauffe s'est enclenchée. ■ Laissez la table de cuisson refroidir. ■ Éliminez les causes de la surchauffe. ■ Vérifiez que la table de cuisson fonctionne correctement. ■ Si le problème persiste, contactez le service après-vente.
Le Booster s'interrompt plus tôt que prévu.	La sécurité anti-surchauffe s'est enclenchée. ■ Laissez la table de cuisson refroidir. ■ Éliminez les causes de la surchauffe. ■ Vérifiez que la table de cuisson fonctionne correctement. ■ Si le problème persiste, contactez le service après-vente.

Résultat insatisfaisant

Problème	Cause et solution
Le début de cuisson automatique est activé, mais le contenu du récipient de cuisson n'arrive pas à ébullition.	Une grande quantité d'aliment est chauffée. ■ Commencez à cuisiner au niveau de puissance le plus élevé, puis baissez manuellement.
	Le matériau du récipient de cuisson utilisé véhicule mal la chaleur. ■ Utilisez un autre récipient qui conduit mieux la chaleur.
La puissance d'évacuation d'air de la hotte est faible.	Le mode de fonctionnement est réglé en mode recyclage. ■ Réglez le mode de cuisson de la hotte intégrée (P:17) sur le mode évacuation d'air (C:01).

Problèmes d'ordre général ou anomalies techniques

Problème	Cause et solution
<p>Vous ne parvenez pas à enclencher la table de cuisson ou les zones de cuisson.</p>	<p>La table de cuisson n'est pas alimentée.</p> <ul style="list-style-type: none"> ■ Vérifiez si le fusible de l'installation domestique a sauté. Dans ce cas, avertissez un électricien professionnel ou le service après-vente Miele (pour la protection minimale, voir la plaque signalétique).
	<p>Il doit y avoir un problème technique.</p> <ul style="list-style-type: none"> ■ Débranchez la table de cuisson du réseau électrique pendant 1 minute environ en : <ul style="list-style-type: none"> – basculant l'interrupteur du fusible correspondant sur « Arrêt » ou – en arrêtant le disjoncteur de protection FI (disjoncteur différentiel). ■ Si, après avoir remis en place le fusible ou le disjoncteur de différentiel, vous ne parvenez toujours pas à mettre la table de cuisson en marche, adressez-vous à un électricien professionnel ou au service après-vente.
<p>La nouvelle table de cuisson dégage des odeurs et de la vapeur pendant le fonctionnement.</p>	<p>Les éléments métalliques de l'appareil sont traités avec un revêtement spécial. Lors de la première utilisation de la table de cuisson, des odeurs ou de la vapeur peuvent éventuellement se dégager. Le chauffage des bobines d'induction émet également une odeur lors des premières heures d'utilisation. Cette odeur diminuera au fur et à mesure des utilisations et finira par disparaître. Les odeurs et la vapeur ne sont dues ni à un mauvais raccordement ni à un défaut de l'appareil et ne sont pas nocives pour la santé.</p>
<p>Vous entendez un bruit quand vous éteignez la zone de cuisson.</p>	<p>Le ventilateur de refroidissement fonctionne jusqu'au complet refroidissement de la zone de cuisson. Il s'éteint ensuite automatiquement.</p>

En cas d'anomalie

Problème	Cause et solution
Du liquide a pénétré dans la hotte intégrée.	<p>Lors d'un débordement ou d'un renversement, du liquide a pénétré dans la hotte intégrée via la grille de recouvrement.</p> <p>Dans ce cas, le fond du filtre à graisse et le bac de récupération recueillent ensemble environ 800 ml de liquide.</p> <ul style="list-style-type: none">■ Éteignez la hotte.■ Nettoyez le filtre à graisse, le bac de récupération et les parois intérieures de la carrosserie, ainsi que le compartiment moteur du ventilateur.■ Uniquement en mode recyclage guidé ou en mode Plug&Play : Remplacez le filtre anti-odeurs.
La puissance d'aspiration s'est dégradée. Le bruit d'aspiration a augmenté.	<p>Des objets (par ex. un chiffon) ont été aspirés dans la hotte intégrée.</p> <ul style="list-style-type: none">■ Éteignez la hotte.■ Retirez le filtre à graisse.■ Retirez les objets du filtre à graisse.

Sur www.miele.com/service, vous trouverez des informations sur l'aide au dépannage et les pièces détachées Miele.

Contact en cas d'anomalies

Vous n'arrivez pas à résoudre l'anomalie par vous-même ? Contactez le service après-vente Miele ou votre revendeur Miele.

Vous pouvez prendre rendez-vous en ligne avec le service après-vente Miele sous www.miele.com/service.

Les coordonnées du service après-vente Miele sont indiquées à la fin de ce document.

Veillez indiquer au service après-vente la référence du modèle et le numéro de fabrication de votre appareil. Vous trouverez ces deux informations sur la plaque signalétique ou au chapitre « Utilisation », section « Afficher les données de la table de cuisson ».

Plaque signalétique

Collez la plaque signalétique fournie dans l'encadré ci-dessous. Vérifiez que la référence du modèle de votre appareil coïncide avec celle indiquée en couverture.



Garantie

La durée de garantie est de 2 ans.

Pour plus d'informations, reportez-vous aux conditions de garantie fournies.

Caractéristiques techniques

Caractéristiques techniques

Consommation en mode arrêt	≤ 0,5 W
Durée jusqu'à l'arrêt automatique en mode Arrêt	10 Min.

Fiches techniques produit

Les fiches techniques produit des modèles décrits dans ces instructions d'utilisation et de montage sont jointes ci-dessous.

Informations relatives aux tables de cuisson électriques domestiques

selon règlement (UE) N°66/2014

MIELE	
Identification du modèle	KMDA 7272-1 FR, KMDA 7272-1 FL
Type de table de cuisson	encastré
Nombre de foyers et/ou zones de cuisson	4
Pour les foyers en forme de cercle : diamètre de la surface/ du foyer utile Pour les foyers/zones qui ne sont pas en forme de cercle : longueur et largeur de la surface/ du foyer utile L/W	1. = Ø 110-220 mm 2. = Ø 100-190 mm 3. = Ø 110-220 mm 4. = Ø 100-190 mm
Consommation d'énergie par foyer ou zone de cuisson par kg ($EC_{\text{cuisson électrique}}$)	1. = 166,3 Wh/kg 2. = 170,7 Wh/kg 3. = 165,8 Wh/kg 4. = 183,5 Wh/kg
Consommation d'énergie de la table de cuisson par kg ($EC_{\text{plaque électrique}}$)	171,6 Wh/kg
- Zone de cuisson vario / Avant gauche / Induction	
- Zone de cuisson vario / Arrière gauche / Induction	
- Zone de cuisson vario / Arrière droit / Induction	
- Zone de cuisson vario / Avant droite / Induction	

Fiche relative aux hottes domestiques

selon règlement délégué (UE) N° 65/2014 et règlement (UE) N°66/2014

MIELE	
Identification du modèle	KMDA 7272-1 FR, KMDA 7272-1 FL
Consommation énergétique annuelle (AEC_{hotte})	31,3 kWh par an
Classe d'efficacité énergétique	A+
Indice d'efficacité énergétique (EEl_{hotte})	37,8
Efficacité de dynamique des fluides (FDE_{hotte})	35,6

Caractéristiques techniques

Classe d'efficacité de dynamique des fluides	
A (la plus grande efficacité) à G (la plus faible efficacité)	A
Efficacité lumineuse (LE_{hotte})	0,0 lx/W
Classe d'efficacité lumineuse	
A (la plus grande efficacité) à G (la plus faible efficacité)	NA
Degré de séparation des graisses	95,1%
Classe pour le degré de séparation des graisses	
A (la plus grande efficacité) à G (la plus faible efficacité)	A
Volume d'air optimal mesuré	321,3 m ³ /h
Débit d'air (vitesse minimale)	205 m ³ /h
Débit d'air (vitesse maximale)	533 m ³ /h
Débit d'air (niveau intensif ou rapide)	606 m ³ /h
Débit d'air max. (Q_{max})	605,0 m ³ /h
Pression d'air optimale mesurée	490 Pa
Emissions sonores pondérées A (vitesse minimale)	41 dB
Emissions sonores pondérées A (vitesse maximale)	64 dB
Emissions sonores pondérées A (niveau intensif ou rapide)	68 dB
Puissance d'entrée électrique optimale mesurée	122,7 W
Consommation énergétique pondérée en marche (P_s)	0,22 W
Puissance nominale du système d'éclairage	W
Intensité lumineuse moyenne du système d'éclairage sur la surface de cuisson	lx
Facteur de prolongation	0,7

MIELE France

Siège social

9 avenue Albert Einstein - Z. I. du Coudray

93151 - Le Blanc-Mesnil CEDEX

R.C.S. Bobigny B 708 203 088

E-mail : contact@miele-support.fr

Miele Experience Center Paris Rive Gauche

30 rue du Bac

75007 Paris

Miele Experience Center Paris Rive Droite

55 Boulevard Malesherbes

75008 Paris

Miele Experience Center Parly 2

Centre Commercial régional Parly 2

Av. Charles de Gaulle

Niveau 0

78150 Le Chesnay-Rocquencourt

Miele Experience Center Nice

Secteur Cap 3000

285 avenue de Verdun

06700 Saint-Laurent du Var

Miele Experience Center Toulouse

10 rue Croix Baragnon

31000 Toulouse



Internet
www.miele.fr



La ligne Consommateurs

Conseils, SAV, accessoires
et pièces détachées

09 74 50 1000

Appel non surtaxé

S.A. Miele Belgique

Z.5 Mollem 480

1730 Mollem (Asse)

Réparations à domicile et autres

renseignements : 02/451.16.16

(Lu.-Ven. 8h-17h)

E-mail: contact@miele-support.be

Internet: www.miele.be

Prenez un rendez-vous au Miele

Experience Center de Bruxelles,

Mollem, Anvers ou Hasselt

[https://www.miele.be/fr/c/](https://www.miele.be/fr/c/miele-belgique-200.htm)

[miele-belgique-200.htm](https://www.miele.be/fr/c/miele-belgique-200.htm)

Miele Luxembourg S.à.r.l.

20, rue Christophe Plantin

Boîte postale 1011

L-1010 Luxembourg-Gasperich

Réparations à domicile

et autres renseignements :

+352 497 11 30

(Lu.-Jeu. 8h30-17h //

Vend. 8h30-16h)

E-mail : infolux@miele.lu

Internet : www.miele.lu

Prenez un rendez-vous au Miele

Experience Center de Gasperich

[https://www.miele.lu/fr/c/](https://www.miele.lu/fr/c/miele-experience-center-gasperich-700.htm)

[miele-experience-center-](https://www.miele.lu/fr/c/miele-experience-center-gasperich-700.htm)

[gasperich-700.htm](https://www.miele.lu/fr/c/miele-experience-center-gasperich-700.htm)

Siège en Allemagne :

Miele & Cie. KG

Carl-Miele-Straße 29

33332 Gütersloh

Allemagne

KMDA 7272-1 FR, KMDA 7272-1 FL

fr-FR, BE

M.-Nr. 12 963 890 / 02 / 002