

## Istruzioni d'uso e d'installazione Lavatrice



Prima di installare e mettere in funzione la macchina leggere **assolutamente** le presenti istruzioni d'uso per evitare di danneggiare l'apparecchio e di mettere a rischio la propria sicurezza.

# Indice

---

<b>Il Vostro contributo alla tutela dell'ambiente</b> .....	5
<b>Indicazioni per la sicurezza e avvertenze</b> .....	6
<b>Uso della lavatrice</b> .....	14
Pannello comandi .....	14
Funzionamento display .....	15
<b>Prima messa in servizio</b> .....	17
<b>Per lavare nel rispetto dell'ambiente</b> .....	19
Utilizzo del detersivo .....	19
<b>1. Preparare la biancheria</b> .....	20
<b>2. Caricare la lavatrice</b> .....	21
<b>3. Selezionare il programma e le impostazioni</b> .....	22
<b>4. Caricare il detersivo</b> .....	23
<b>5. Avviare un programma - fine programma</b> .....	27
<b>Posticipo avvio</b> .....	28
<b>Elenco programmi</b> .....	29
<b>Aspetti particolari nello svolgimento del programma</b> .....	32
Centrifuga .....	32
Fase antipiega .....	32
<b>Modificare il programma</b> .....	33
Modificare il programma .....	33
Interrompere il programma .....	33
Aggiungere o prelevare biancheria .....	33
<b>Detersivo</b> .....	34
Il detersivo adatto .....	34
Consigli sui detersivi secondo la normativa (UE) N. 1015/2010. ....	34
<b>Pulizia e manutenzione</b> .....	35
Pulire il cassetto detersivi .....	35
Pulire il pannello e l'involucro .....	36
Pulire il cesto, la vasca di lavaggio e il sistema di scarico .....	36
Pulire i filtri di afflusso acqua .....	37

<b>Cosa fare se...</b> .....	38
Il programma non si avvia .....	38
Interruzione del programma e segnalazione di guasto .....	39
Simbolo -U- sul display tempo.....	40
Spia guasti al termine del programma .....	40
Risultato di lavaggio non soddisfacente .....	41
Problemi generici.....	42
Lo sportello non si apre.....	43
Aprire lo sportello se il tubo di scarico è intasato e/o manca elettricità.....	44
 <b>Assistenza tecnica</b> .....	46
Contatti in caso di guasto .....	46
Banca dati EPREL .....	46
Accessori su richiesta .....	46
 <b>Installazione</b> .....	47
Vista frontale.....	47
Vista posteriore .....	48
Situazioni di installazione .....	49
Indicazioni per il posizionamento .....	49
Trasportare la lavatrice fino al luogo di posizionamento .....	50
Superficie di posizionamento .....	51
Smontaggio delle sicurezze trasporto .....	51
Montaggio delle barre di trasporto.....	53
Registrare la lavatrice .....	54
Staffa di fissaggio per base .....	55
Inserimento sotto un piano di lavoro .....	57
Allacciamento idrico .....	58
Allacciamento acqua fredda .....	58
Scarico idrico .....	59
Pompa di scarico.....	59
Allacciamento elettrico .....	60
 <b>Dati tecnici</b> .....	61
 <b>Consumi</b> .....	62

# Indice

---

<b>Funzioni di programmazione</b> .....	64
Deselezionare e selezionare la funzione di programmazione .....	64
Modificare e salvare la funzione di programmazione .....	65
Uscire dal livello di programmazione .....	65
<i>P12</i> Segnale di fine programma .....	66
<i>P13</i> Acustica tasti .....	66
<i>P14</i> Codice PIN .....	66
<i>P22</i> Modalità spegnimento display .....	67
<i>P24</i> Memory .....	67
<i>P26</i> Prolungamento prelavaggio Cotone e Cotone/Colorati .....	67
<i>P29</i> Riduzione temperatura .....	68
<i>P32</i> Livello massimo di risciacquo.....	68
<i>P33</i> Raffreddamento della liscivia.....	68
<i>P34</i> Fase anti piega .....	69
<i>P49</i> Pressione idrica bassa .....	69
<i>P62</i> Luminosità tasti sensore dimmerata .....	69
<i>P63</i> Melodia di benvenuto .....	69

# Il Vostro contributo alla tutela dell'ambiente

## Smaltimento dell'imballaggio

L'imballaggio ha lo scopo di proteggere la merce da eventuali danni di trasporto. I materiali utilizzati per l'imballaggio sono riciclabili, in quanto selezionati secondo criteri di rispetto dell'ambiente e di facilità di smaltimento.

L'imballaggio può essere conservato per un'eventuale spedizione al servizio di assistenza tecnica autorizzato Miele in caso di danni o guasti all'apparecchiatura.

I singoli componenti dell'imballaggio possono essere raccolti separatamente secondo i criteri della raccolta differenziata.

Restituire gli imballaggi al circuito di raccolta dei materiali consente da una parte di risparmiare materie prime e dall'altra di ridurre il volume degli scarti.

## Smaltimento delle apparecchiature

Le apparecchiature elettriche ed elettroniche contengono spesso materiali utili. Contengono altresì sostanze, composti e componenti che erano necessari per il funzionamento e la sicurezza dell'apparecchiatura stessa. Smaltirli in modo non adeguato o nei rifiuti domestici potrebbe nuocere alla salute e all'ambiente. In nessun caso quindi smaltire queste apparecchiature nei normali rifiuti domestici.



Il simbolo del cassonetto barrato indica che il prodotto deve essere conferito agli idonei centri di raccolta differenziata allestiti dai comuni o dalle società di igiene urbana oppure riconsegnato gratuitamente al rivenditore al momento dell'acquisto di una nuova apparecchiatura di tipo equivalente, in ragione di uno a uno. L'utente è tenuto a cancellare eventuali dati personali dall'apparecchiatura elettronica da smaltire. L'adeguata raccolta differenziata contribuisce a evitare possibili effetti negativi sull'ambiente e sulla salute e favorisce il riciclo dei materiali di cui è composta l'apparecchiatura. Per la gestione del recupero e dello smaltimento degli elettrodomestici, Miele Italia aderisce al consorzio Ecodom (Consorzio Italiano Recupero e Riciclaggio Elettrodomestici).

**Smaltimento dei rifiuti di apparecchiature elettriche ed elettroniche (RAEE), ai sensi del Decr. legisl. 14 marzo 2014, n. 49 in attuazione della Direttiva 2012/19/UE e sui RAEE sullo smaltimento dei rifiuti di apparecchiature elettriche ed elettroniche.**

Accertarsi che fino al momento dello smaltimento l'apparecchiatura sia tenuta lontana dai bambini.

## Indicazioni per la sicurezza e avvertenze

---

Questa lavatrice è conforme alle vigenti norme di sicurezza. Un uso improprio può comunque causare danni a persone e/o cose. Prima di mettere in funzione la macchina leggere attentamente queste istruzioni d'uso; contengono informazioni importanti su incasso, sicurezza, uso e manutenzione. In questo modo si evitano danni a se stessi e alle apparecchiature.

Ai sensi della norma IEC 60335-1, Miele avvisa espressamente che è assolutamente necessario leggere e seguire le informazioni contenute nel capitolo per l'installazione della lavatrice nonché le indicazioni e le avvertenze di sicurezza.

Miele non risponde dei danni che derivano dall'inosservanza di queste avvertenze.

Conservare con cura il presente libretto d'istruzioni e consegnarlo anche a eventuali futuri utenti.

Se si formano altre persone all'uso della lavatrice, mettere a loro disposizione le presenti istruzioni per la sicurezza e avvertenze e/o spiegarle.

### Uso corretto

- ▶ La lavatrice deve essere usata solo per lavare capi e tessuti che il produttore ha dichiarato lavabili in acqua sull'etichetta. Qualsiasi altro uso può rivelarsi pericoloso. La casa produttrice non risponde di danni causati da un uso diverso da quello previsto o da impostazioni sbagliate dell'apparecchio.
- ▶ La lavatrice deve essere messa in funzione in base alle indicazioni riportate nel libretto di istruzioni; si deve provvedere regolarmente alla sua manutenzione e al controllo del suo funzionamento.

## Indicazioni per la sicurezza e avvertenze

---

- ▶ Non è destinata all'impiego in ambienti esterni.
- ▶ Questa lavatrice può funzionare anche in aree pubbliche.
- ▶ Le persone che per le loro capacità fisiche, sensoriali o psichiche o per la loro inesperienza o non conoscenza non siano in grado di utilizzare in sicurezza la lavatrice, non devono farne uso senza la sorveglianza e la guida di una persona responsabile.
- ▶ Tenere lontano dalla lavatrice i bambini al di sotto degli otto anni oppure sorvegliarli costantemente.
- ▶ I bambini a partire dagli 8 anni possono utilizzare la lavatrice senza sorveglianza solo ed esclusivamente se è stato loro spiegato come fare e se sono in grado di farlo in tutta sicurezza. È importante che sappiano riconoscere e comprendere quali pericoli possono derivare da un uso non corretto dell'apparecchio.
- ▶ In ogni caso non permettere loro di effettuare operazioni di pulizia e manutenzione sulla lavatrice senza sorveglianza.
- ▶ Sorvegliare i bambini che si trovano nelle immediate vicinanze della macchina. Non far mai giocare i bambini con la lavatrice.

## Indicazioni per la sicurezza e avvertenze

---

### Sicurezza tecnica

► Prima dell'installazione controllare che la macchina non presenti danni visibili esterni. Non installare una lavatrice danneggiata e non metterla in funzione.

► La sicurezza elettrica di questa lavatrice è garantita solo in presenza di un regolare conduttore di protezione.

È molto importante assicurarsi che tale premessa, fondamentale per la sicurezza, sia verificata. In caso di dubbi far controllare l'impianto dell'edificio da un tecnico specializzato.

Miele non risponde dei danni causati dalla mancanza o dall'interruzione del conduttore di messa a terra.

► Riparazioni non corrette possono esporre l'utente a pericoli non prevedibili, per i quali la casa produttrice non si assume alcuna responsabilità. Eventuali riparazioni possono essere effettuate solo dal servizio di assistenza tecnica autorizzato Miele, diversamente il produttore non è responsabile per i danni che ne possono derivare: riparazioni non eseguite a regola d'arte possono inoltre esporre l'utente a pericoli anche gravi, per i quali Miele non risponde.

► Non si possono effettuare modifiche alla lavatrice che non siano state espressamente autorizzate da Miele.

► In caso di guasti o per procedere alla pulizia della lavatrice, tenere presente che l'elettrodomestico è staccato dalla rete elettrica solo se:

- la spina della lavatrice è staccata dalla presa oppure
- l'interruttore o gli interruttori principali dell'impianto elettrico sono disinseriti, oppure
- il fusibile o i fusibili dell'impianto elettrico generale sono completamente svitati.

Vedi anche il cap. "Installazione", par. "Allacciamento elettrico".



## Indicazioni per la sicurezza e avvertenze

---

- ▶ Se il cavo di alimentazione elettrica è danneggiato, deve essere completamente sostituito da personale tecnico autorizzato Miele per evitare all'utente qualsiasi pericolo.
- ▶ Per allacciare la lavatrice alla rete idrica usare solo un set di tubi nuovi. Non utilizzare tubi vecchi. Controllare i tubi a intervalli di tempo regolari e sostituirli subito quando serve, in modo da evitare eventuali danni da allagamento.
- ▶ Sostituire eventuali pezzi difettosi con ricambi originali Miele. Solo così Miele può garantire il pieno rispetto degli standard di qualità previsti.
- ▶ Per motivi di sicurezza non utilizzare prolunghe, spine multiple o simili (sussiste pericolo di incendio dovuto al surriscaldamento).
- ▶ Se la macchina viene utilizzata in un contesto professionale, rispettare le norme di sicurezza vigenti. Si consiglia di far controllare annualmente la macchina dall'assistenza tecnica Miele. Annotare gli esiti dei controlli in un libro di bordo della macchina, disponibile presso l'assistenza tecnica Miele.
- ▶ Questa lavatrice non deve venire installata e usata in luoghi non stazionari (ad es. imbarcazioni).
- ▶ Attenersi a quanto riportato nei capitoli “Installazione” e “Dati tecnici”.
- ▶ Se la lavatrice è dotata di una spina, garantire sempre l'accessibilità di questa spina per staccare la macchina dalla rete elettrica.

## Indicazioni per la sicurezza e avvertenze

---

- ▶ Qualora fosse previsto un allacciamento fisso, il dispositivo di spegnimento onnipolare deve risultare sempre accessibile, onde poter staccare la lavatrice dalla corrente elettrica.
- ▶ Il funzionamento sicuro e affidabile della lavatrice è garantito solo se la macchina è allacciata alla rete elettrica pubblica.
- ▶ Il diritto alla garanzia decade se la lavatrice non viene riparata dall'assistenza tecnica autorizzata Miele.

### Impiego corretto

- ▶ Il carico massimo è di 7,0 kg di biancheria asciutta. Carichi parziali per singoli programmi sono riportati al capitolo “Elenco programmi”.
- ▶ Non installare la lavatrice in ambienti esposti al gelo. Se i tubi gelano possono scoppiare o rompersi. Inoltre, con temperature inferiori allo zero l'elettronica può non funzionare correttamente.
- ▶ Prima di mettere in funzione per la prima volta la lavatrice, togliere le sicurezze di trasporto dal retro (v. cap. “Installazione”, par. “Rimuovere la sicurezza di trasporto”). Se non vengono tolte, quando la lavatrice centrifuga possono provocare danni ai mobili e alle apparecchiature adiacenti, oltre che alla macchina stessa.
- ▶ In caso di assenza prolungata (ad es. per ferie), chiudere il rubinetto dell'acqua, a maggior ragione se nelle vicinanze della lavatrice non vi è uno scarico a pavimento (gully).
- ▶ Pericolo di allagamento! Prima di agganciare il tubo di scarico in un lavandino, assicurarsi che l'acqua possa defluire rapidamente. Bloccare il tubo di scarico in modo che non si possa muovere. La forza dell'acqua che fuoriesce potrebbe spingerlo fuori dal lavandino.

## Indicazioni per la sicurezza e avvertenze

---

- ▶ Attenzione a non lavare, assieme alla biancheria, anche corpi estranei (ad es. chiodi, aghi, monete, graffette). Corpi estranei possono danneggiare parti della macchina (ad es. il cesto o la vasca). Parti della macchina danneggiate possono a loro volta rovinare la biancheria.
- ▶ Se il detersivo viene dosato correttamente, si può evitare di decalcificare la macchina. Se la lavatrice dovesse tuttavia essere molto calcarea e dovesse rendersi necessaria una decalcificazione, utilizzare del decalcificante speciale con protezione anticorrosione. Questi prodotti speciali di decalcificazione si trovano presso i rivenditori Miele o presso l'assistenza tecnica Miele. Attenersi scrupolosamente alle indicazioni riportate sulla confezione del prodotto.
- ▶ Per capi trattati con detersivi che contengono solventi, effettuare un controllo per verificare se questi capi possono essere introdotti in lavatrice. I criteri di controllo sono avvisi di pericolo, ecocompatibilità dei prodotti e altre indicazioni.
- ▶ Non utilizzare mai per nessun motivo in lavatrice detersivi contenenti solventi (ad es. benzina solvente). Questi prodotti potrebbero danneggiare dei componenti della macchina e generare vapori tossici. Pericolo di esplosione e di incendio!
- ▶ Non utilizzare né conservare nelle vicinanze della macchina benzina, petrolio o altri materiali facilmente infiammabili. Pericolo di incendio e di esplosione!
- ▶ Usare in lavatrice solamente coloranti idonei. Attenersi scrupolosamente alle indicazioni riportate sulla confezione del prodotto.

## Indicazioni per la sicurezza e avvertenze

---

- ▶ I prodotti decoloranti invece possono provocare corrosioni perché contengono dei composti di zolfo; non utilizzare alcun prodotto decolorante nella lavatrice.
- ▶ Evitare il contatto delle superfici in acciaio inossidabile (frontale, coperchio, rivestimento) con detersivi e disinfettanti liquidi contenenti ipoclorito di sodio o di cloro. Queste sostanze possono corrodere l'acciaio. Anche vapori di cloro possono provocare corrosioni. Non conservare recipienti aperti di questi prodotti nelle immediate vicinanze della macchina.
- ▶ Per pulire la macchina non utilizzare pulitori a pressione né getti d'acqua.
- ▶ Quando si usano, anche combinati, determinati additivi e prodotti speciali, rispettare sempre accuratamente le istruzioni d'uso dei relativi produttori. Utilizzare i prodotti solo per i casi indicati dal relativo produttore, al fine di evitare danni e/o violente reazioni chimiche.
- ▶ Se il detersivo venisse a contatto con gli occhi, risciacquare subito con abbondante acqua tiepida. In caso di ingestione richiedere subito l'intervento di un medico. Persone con problemi di pelle o che hanno la pelle sensibile devono evitare il contatto con il detersivo.
- ▶ Per aggiungere o prelevare biancheria durante il lavaggio principale è possibile venire a contatto con il detersivo, in particolare se questo viene dosato esternamente. Intervenire con cautela all'interno del cestello. In caso di contatto della liscivia con la pelle risciacquarsi subito con acqua tiepida.

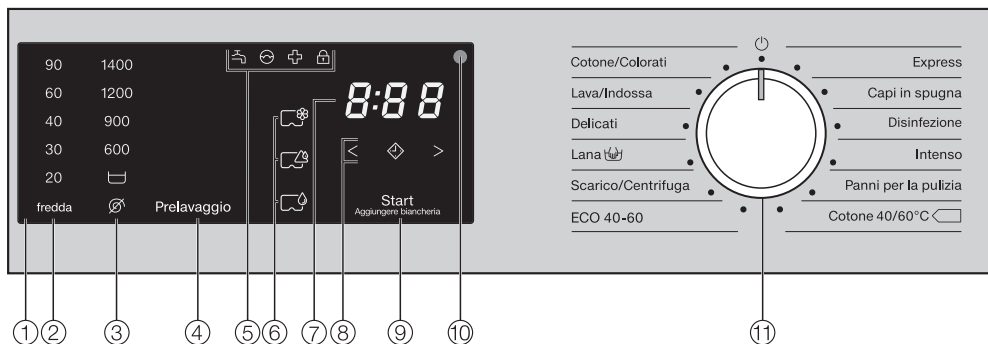
### Accessori









- ▶ Utilizzare esclusivamente accessori originali Miele. Se si montano o utilizzano altri accessori, il diritto alla garanzia e a prestazioni in garanzia per vizi e/o difetti del prodotto decade.
- ▶ Gli essiccatoi e le lavatrici Miele possono formare una colonna bucato. Per farlo serve l'apposito kit di giunzione, reperibile come accessorio su richiesta presso l'assistenza tecnica Miele autorizzata. Fare attenzione che il kit di giunzione per la colonna bucato sia adatto al tipo di lavatrice ed essiccatoio Miele utilizzati.
- ▶ Fare attenzione che lo zoccolo Miele, reperibile come accessorio su richiesta, sia adatto al tipo di lavatrice utilizzato.
- ▶ Miele garantisce la fornitura di pezzi di ricambio per 15 anni dopo l'uscita di gamma della lavatrice.

Miele non risponde dei danni che derivano dall'inosservanza delle istruzioni di sicurezza e delle avvertenze.

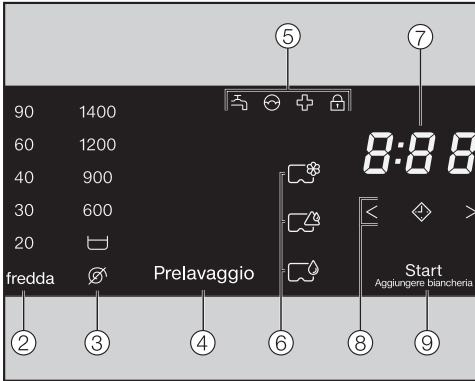
# Uso della lavatrice

## Pannello comandi



- ① **Area comandi**
- ② **Tasti sensore temperatura**  
per impostare la temperatura di lavaggio desiderata
- ③ **Tasti sensore numero di giri**  
Per impostare la velocità di centrifuga desiderata
- ④ **Tasto sensore Prelavaggio**
- ⑤ **Spie**      
Si accendono in caso di necessità
- ⑥ **Tasti sensore CapDosing**
- ⑦ **Visualizzazione durata**  
per la durata del programma
- ⑧ **Tasti sensore**     
Per il posticipo dell'avvio
- ⑨ **Tasto sensore *Start/Aggiungere biancheria***  
Avvia il programma selezionato e consente di aggiungere biancheria.
- ⑩ **Interfaccia ottica**  
Per l'assistenza tecnica
- ⑪ **Selettore programmi**  
Per selezionare un programma e spegnere la macchina  
Tramite la selezione del programma si accende la lavatrice e tramite la posizione  del selettore programmi la si spegne.

## Funzionamento display



I tasti sensore ②, ③, ④, ⑥, ⑧ e ⑨ reagiscono allo sfioramento con la punta delle dita. La selezione è possibile finché il tasto sensore interessato è illuminato.

Un tasto sensore acceso con luce chiara significa: selezionato

Un tasto sensore con luce dimmerata significa: selezione possibile.

### ② e ③ sono tasti sensore per temperatura e numero di giri

Dopo aver selezionato un programma di lavaggio con il selettore programmi, si accendono la temperatura proposta (in °C) e il numero di giri (in giri/min.).





Le temperature e i numeri di giri selezionabili sono accesi con luce dimmerata.

### ④ Tasto sensore Prelavaggio

È possibile integrare alcuni programmi di lavaggio con un Prelavaggio.

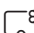


Se per un programma di lavaggio è selezionabile un Prelavaggio, il tasto sensore *Prelavaggio* è acceso di luce dimmerata.

### ⑤ Spie

-  si accende in caso di guasti dell'afflusso e dello scarico dell'acqua.
-  si accende in caso di sovradosaggio del detersivo.
-  si accende per ricordare le informazioni sulla fase "Igienizzare".
-  si accende quando lo sportello della lavatrice è bloccato.

### ⑥ Tasti sensore CapDosing

È possibile attivare un dosaggio tramite una cap.

-  prodotto per la cura dei tessuti (ad es. ammorbidente, impermeabilizzante)
-  additivo (ad es. rinforzante del detersivo)
-  detersivo (solo per il lavaggio principale)

# Uso della lavatrice

---

## ⑦ Visualizzazione durata

Dopo aver avviato un programma, sul display compare la sua durata, espressa in ore e minuti.

Se è stato scelto di posticipare l'avvio, la durata del programma verrà visualizzata solo una volta trascorso il posticipo, quindi a programma effettivamente avviato.

## ⑧ Tasti sensore < ◊ >

- ◊  
Dopo aver toccato il tasto sensore ◊ si seleziona un avvio programma ritardato (posticipo dell'avvio). Alla selezione ◊ si accende.
- < >  
Toccando il tasto sensore < o > si seleziona la durata del posticipo dell'avvio.

A display viene visualizzato il posticipo con cui partirà il programma.


Dopo aver avviato il programma, il tempo del posticipo scorre a ritroso.

Al termine del tempo di posticipo dell'avvio si avvia il programma. Con la visualizzazione della durata viene indicata la probabile durata del programma.

## ⑨ Tasto sensore Start/Aggiungere biancheria

- Il tasto sensore lampeggia, quando è possibile avviare un programma. Sfiando il tasto sensore Start/Aggiungere biancheria si avvia il programma selezionato. Il tasto sensore rimane costantemente acceso.
- Se è stato avviato il programma, il tasto sensore Start/Aggiungere biancheria consente di aggiungere biancheria.



 Danni dovuti a un'installazione e allacciamenti errati.

Un'installazione e degli allacciamenti errati della lavatrice possono portare a gravi danni materiali.

Osservare quanto riportato al cap. "Installazione".

### Eliminare la pellicola protettiva e gli adesivi pubblicitari

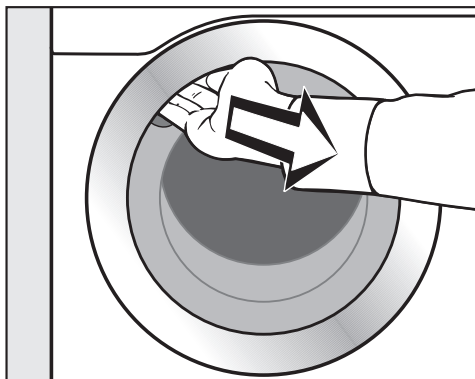
#### ■ Eliminare:

- la pellicola protettiva dallo sportello
- tutti gli adesivi pubblicitari (se presenti) dalla parte anteriore e dal coperchio

Non eliminare assolutamente gli adesivi visibili all'apertura dello sportello (p.es. la targhetta dati).

### Vuotare il cesto

Nel cesto è possibile che vi sia un gomito per il tubo di scarico e/o del materiale di montaggio.



- Aprire lo sportello.
- Togliere dal cesto il gomito e il materiale di montaggio.
- Chiudere lo sportello con una leggera spinta.

Su questa lavatrice è stato eseguito un test completo di funzionamento. Per questo motivo nel cesto è presente una quantità residua di acqua.

## Prima messa in servizio

### Avviare il primo programma di lavaggio


Per motivi di sicurezza, non effettuare la centrifuga prima di aver completato la prima messa in servizio. Per attivare la centrifuga deve essere avviato un programma di lavaggio senza carico e senza detersivo.

Se si utilizza il detersivo è possibile che si formi una quantità eccessiva di schiuma.


- Aprire il rubinetto dell'acqua.
- Ruotare il selettore programmi su *Cotone/Colorati*.

La lavatrice è stata accesa e sul pannello comandi compare la temperatura 60 °C.

- Sfioccare il tasto sensore *Start/Aggiungere biancheria*.

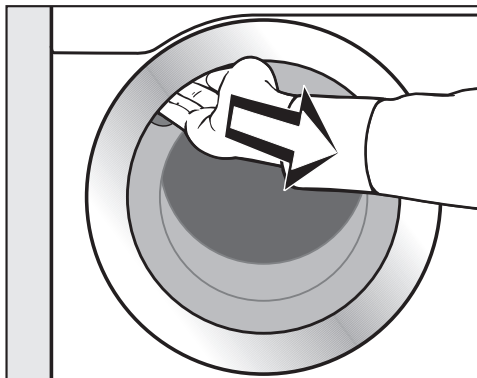
Il programma di lavaggio si avvia e sul pannello comandi si accende il simbolo .

Dopo 10 minuti le spie si oscurano e il tasto sensore *Start/Aggiungere biancheria* si accende a intermittenza.

Al termine del programma si attiva la fase anti piega. Sul pannello comandi si accende il simbolo , nella visualizzazione durata compare 0:00.


- Sfioccare il tasto sensore *Start/Aggiungere biancheria*.

Lo sportello viene sbloccato.



- Per aprire lo sportello, inserire la mano nell'incavo e tirare la maniglia.

**Suggerimento:** Lasciare lo sportello leggermente aperto, affinché il cesto possa asciugarsi.


- Alla fine del programma ruotare il selettore programmi sulla posizione .

La lavatrice è di nuovo spenta e il primo avvio è concluso.

## Consumo di acqua ed energia

- Sfruttare la massima capacità di carico del relativo programma di lavaggio. Il consumo di acqua ed energia è quindi inferiore riferito alla quantità complessiva.
- Programmi efficaci con fabbisogno di energia elettrica e acqua hanno di norma una durata più lunga. Mediante il prolungamento della durata dei programmi, con lo stesso risultato di lavaggio è possibile ridurre la temperatura di lavaggio effettivamente raggiunta.

Per esempio il programma *ECO 40-60* ha una durata più lunga rispetto al programma *Cotone/Colorati 40 °C* o *60 °C*. Il programma *ECO 40-60* è più efficiente in termini di consumi di energia elettrica e acqua.

- Lavare carichi di biancheria poco sporca con il programma *Express*.
- I detersivi moderni consentono lavaggi a temperature ridotte (ad es. 20 °C). Per un risparmio energetico selezionare quindi le rispettive impostazioni della temperatura.
- Per igienizzare la lavatrice si consiglia tuttavia di effettuare di tanto in tanto un programma di lavaggio con temperatura superiore a 60 °C. La lavatrice lo ricorda con l'accensione della spia .

## Utilizzo del detersivo

- Non dosare più detersivo di quanto indicato sulla confezione.
- Nel dosaggio, tenere presente il grado di sporco della biancheria.
- Se il carico è ridotto, ridurre di conseguenza anche la quantità di detersivo necessaria (ca. 1/3 in meno per il mezzo carico).

## Indicazioni per l'asciugatura finale in macchina

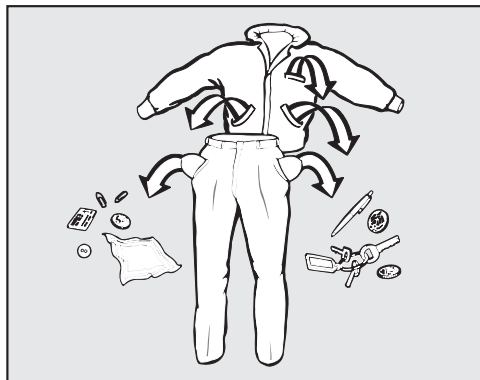
Il numero di giri in centrifugazione selezionato influenza l'umidità residua della biancheria e l'emissione sonora della lavatrice.

Più alto è il numero di giri in centrifugazione, più bassa è l'umidità residua della biancheria. Tuttavia aumenta l'emissione sonora della lavatrice.

Per contenere il consumo di energia durante l'asciugatura, centrifugare la biancheria al massimo numero di giri consentito dal programma.

# 1. Preparare la biancheria

## Vuotare le tasche



- Vuotare le tasche.

**⚠** Danni dovuti a corpi estranei.  
Chiodi, monete, graffette ecc. possono danneggiare sia la macchina che i tessuti.

Prima di fare il bucato, controllare che nella biancheria non ci siano oggetti estranei e rimuoverli qualora ce ne fossero.

## Assortire la biancheria

- Raggruppare i capi a seconda dei colori e dei simboli riportati sull'etichetta.

## Pretrattare le macchie

- Rimuovere eventuali macchie prima del lavaggio. Tamponare le macchie con un panno che non perda colore.

**⚠** Danni dovuti a solventi.

La benzina rettificata, lo smacchiatore ecc. possono danneggiare i componenti in plastica.

Se si trattano gli indumenti, fare attenzione che il prodotto non giunga a contatto con le parti in materiale plastico.

**⚠** Pericolo di esplosione dovuto a solventi.

Se si utilizzano solventi, si può formare una miscela esplosiva.

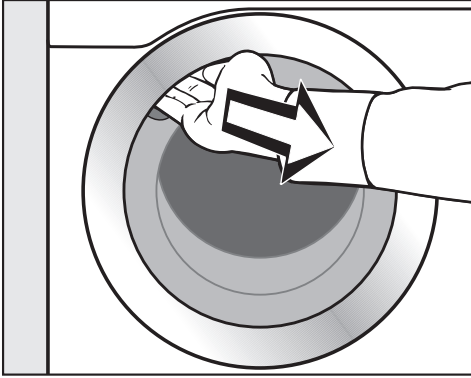
Non utilizzare solventi in lavatrice.

## Suggerimenti

- Non lavare capi dichiarati **non lavabili** sull'etichetta (☒).
- Tende: togliere i gancetti e i piombini ecc. oppure chiuderli in un apposito sacco per la biancheria.
- Reggiseni: togliere o cucire i ferretti in modo che non possano fuoriuscire.
- Capovolgere il capo se lo consiglia il produttore.
- Chiudere cerniere, chiusure in velcro, ganci e asole.
- Chiudere/abbottonare federe e copripiumoni per evitare che altri capi più piccoli possano infilarvisi.
- Ulteriori consigli sono riportati al capitolo "Elenco programmi".

## 2. Caricare la lavatrice

### Aprire lo sportello



- Per aprire lo sportello, inserire la mano nell'incavo e tirare la maniglia.

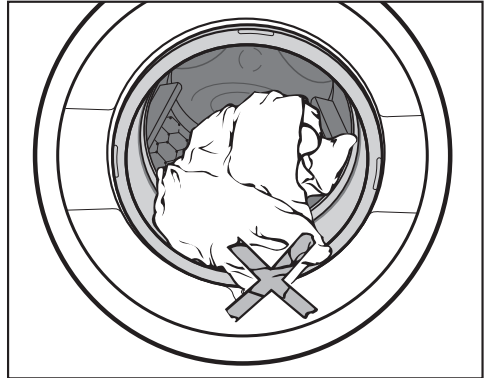
Controllare che nel cesto non vi siano corpi estranei prima di introdurre la biancheria.

- Introdurre nel cesto la biancheria distesa, senza pressarla.

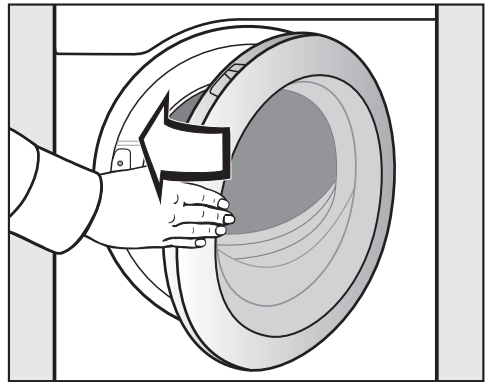
Capi di diversa grandezza rafforzano l'effetto di lavaggio e si distribuiscono meglio durante la centrifugazione.

Se si sfrutta appieno la capacità di carico si razionalizzano i consumi di acqua/energia e di conseguenza anche i costi. Se si carica eccessivamente il cestello, si compromette il risultato di lavaggio e si favorisce la formazione di pieghe nella biancheria.

### Chiudere lo sportello



- Controllare che tra sportello e guarnizione non siano rimasti impigliati dei capi di biancheria.

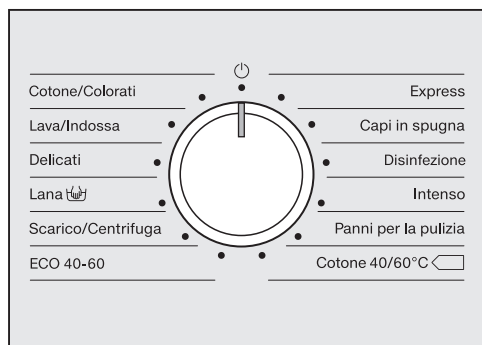


- Chiudere lo sportello con una leggera spinta.

## 3. Selezionare il programma e le impostazioni

### Selezionare un programma

Ruotando il selettore programmi su un programma di lavaggio, si accende la lavatrice.






- Ruotare il selettore sul programma desiderato.

Sul display tempo (visualizzazione durata) viene indicata la probabile durata di lavaggio e sul pannello comandi si accendono la temperatura preimpostata e il numero di giri.

### Selezionare temperatura e velocità di centrifuga

La temperatura preimpostata e il numero di giri del programma di lavaggio si accendono di luce chiara. La selezione delle temperature e dei numeri di giri impostabili per il programma di lavaggio si accendono di luce dimmerata.

90	1400
60	1200
40	900
30	600
20	
	

- Toccare il tasto sensore con la temperatura desiderata.

Il tasto sensore si accende di luce chiara.

- Toccare il tasto sensore con il numero di giri desiderato.

Il tasto sensore si accende di luce chiara.

### Selezionare il prelavaggio

Se per un programma di lavaggio è selezionabile un Prelavaggio, il tasto sensore *Prelavaggio* è acceso di luce dimmerata.

- Toccare il tasto sensore *Prelavaggio*.

Il tasto sensore si accende di luce chiara.

La durata del programma si prolunga.

## 4. Caricare il detersivo

### Cassetto dei detersivi

Utilizzare solamente detersivo adatto alle lavatrici.

### Dosaggio detersivo

Al momento del dosaggio rispettare le indicazioni del produttore di detersivo.

Un dosaggio eccessivo causa un'eccessiva formazione di schiuma.  
Evitare dosaggi eccessivi.

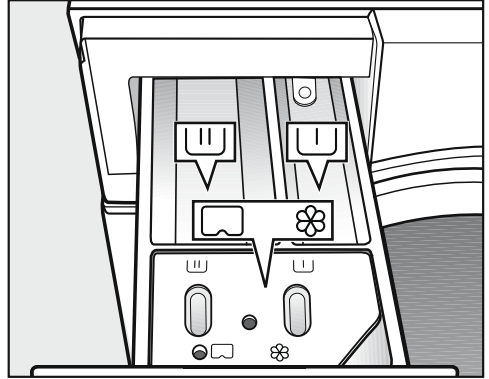
Il dosaggio dipende dai seguenti fattori:

- quantità di carico
- grado di sporco della biancheria
- durezza dell'acqua

Area di durezza	Durezza in mmol/l	Durezza tedesca °dH
dolce (I)	0-1,5	0-8,4
media (II)	1,5-2,5	8,4-14
dura (III)	oltre 2,5	oltre 14

Se non si conosce la durezza della propria acqua, rivolgersi alla locale azienda idrica.

### Caricare il detersivo

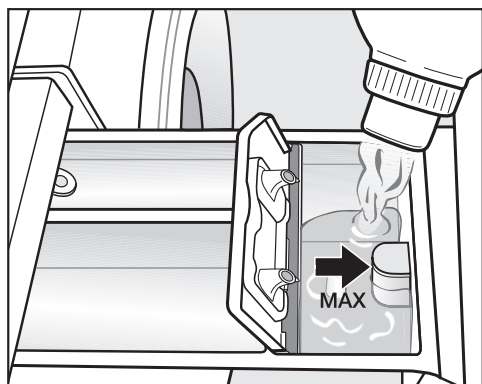


- Estrarre il cassetto detersivi e versare il detersivo nelle vaschette.

- U Detersivo per il prelavaggio (suddivisione della quantità complessiva di detersivo consigliata:  $\frac{1}{3}$  nella vaschetta U e  $\frac{2}{3}$  nella vaschetta U)
- U Detersivo per il lavaggio principale
- ⊗/ Ammorbidente, amido, amido liquido e cap

## 4. Caricare il detersivo

**Immissione automatica dell'ammorbidente o dell'amido (in polvere e liquido)**



- Versare l'ammorbidente o l'amido nella vaschetta ☼. **Non superare il livello massimo di riempimento.**

Il liquido viene immesso con l'ultimo risciacquo. Al termine del programma di lavaggio una piccola quantità di acqua rimane depositata nella vaschetta ☼.

**Suggerimento:** Dopo più immissioni automatiche di amido, pulire la vaschetta, in particolar modo il dispositivo di aspirazione.

### Prodotti decoloranti e coloranti

⚠️ Danni dovuti a prodotti decoloranti.

I prodotti decoloranti possono corrodere la lavatrice.

Non usare prodotti decoloranti nella lavatrice.




Usare in lavatrice solamente coloranti idonei. Rispettare assolutamente le indicazioni d'uso del produttore.



## 4. Caricare il detersivo

### CapDosing

Sono a disposizione tre Caps monodose con 3 diversi contenuti:


-  = prodotto per la cura dei tessuti (ad es. ammorbidente, impermeabilizzante)
-  = additivo (ad es. rinforzante del detersivo)
-  = detersivo (solo per il lavaggio principale)

Per un programma di lavaggio è possibile selezionare solo una cap.

A seconda dell'impostazione scelta, il detersivo, l'additivo o il prodotto per la cura della biancheria vengono dosati tramite caps.

Una cap monodose contiene sempre il dosaggio adatto per un programma di lavaggio.

È possibile acquistare le caps su internet ([www.shop.miele.it](http://www.shop.miele.it)), presso il servizio di assistenza tecnica oppure i rivenditori Miele.

 Pericoli per la salute dovuti alle caps.

In caso di ingestione o contatto con la pelle, il contenuto delle caps può provocare dei danni alla salute.

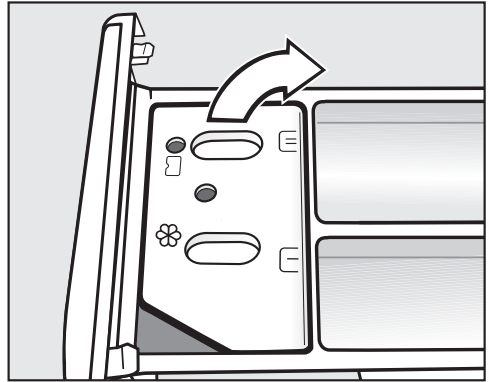
Conservare le caps fuori della portata dei bambini.

### Attivare il CapDosing

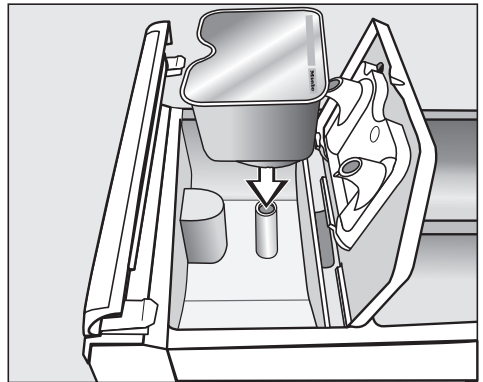
- Toccare il tasto sensore della cap desiderata.

### Introdurre la cap monodose

- Aprire il cassetto detersivi.

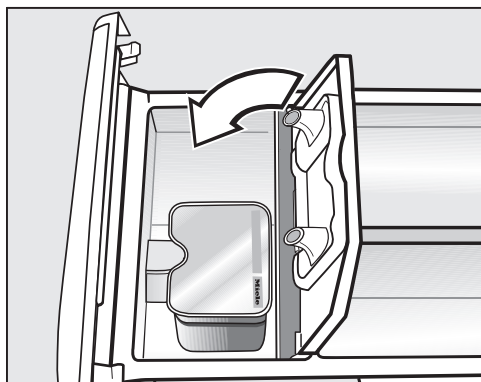


- Aprire il coperchio dello scomparto .



- Sistemare bene la cap.

## 4. Caricare il detersivo



- Chiudere bene il coperchio e premere.
- Chiudere il cassetto detersivi.

La cap introdotta nel cassetto detersivi, si apre in automatico. Se si rimuove la Cap inutilizzata dal cassetto detersivi, il contenuto può fuoriuscire dalla cap.  
Gettare la cap aperta.

Il contenuto della cap monodose viene aggiunto al programma di lavaggio al momento giusto.

Con il CapDosing l'afflusso di acqua nella camera ⌘ avviene esclusivamente tramite cap.  
Con l'impiego di una cap, non versare l'ammorbidente nella vaschetta ⌘.

- A programma ultimato, estrarre la cap vuota.

Per motivi tecnici una piccola quantità residua di acqua rimane nella cap.

### Disattivare o modificare il dosaggio tramite cap

È possibile disattivarlo o modificarlo solo prima dell'avvio del programma.


- Per disattivare il dosaggio cap, toccare il tasto sensore illuminato di luce chiara.
- Per modificare il dosaggio cap, toccare uno degli altri tasti sensore cap.

## 5. Avviare un programma - fine programma

### Avviare il programma

- Toccare il tasto sensore *Start/Aggiungere biancheria* acceso a intermittenza.

Si blocca lo sportello e si avvia il programma di lavaggio.

- Se il simbolo  è sempre acceso, lo sportello rimane bloccato per tutto il resto dello svolgimento del programma.

Se è stato selezionato un posticipo dell'avvio, questa indicazione scorre sul display del tempo. Una volta trascorso l'intero posticipo oppure subito dopo l'avvio del programma, a display compare la durata del programma.


### Risparmio energetico

Dopo 10 minuti le spie si oscurano. Il tasto sensore *Start/Aggiungere biancheria* lampeggia.


È possibile riaccendere gli elementi visualizzati:

- Toccare il tasto sensore *Start/Aggiungere biancheria* (non ha alcun effetto su un programma in corso).

### Fine programma

Il display tempo indica 0:00. Sul display è ancora acceso il simbolo . Nella fase anti piega lo sportello è ancora bloccato.

- Sfioccare il tasto sensore *Start/Aggiungere biancheria*.

Lo sportello viene sbloccato e il simbolo  nell'area comandi si spegne.


- Aprire lo sportello.
- Prelevare la biancheria.

Gli indumenti che non sono stati tolti potrebbero restringersi o tingere altri capi.

Prelevare tutti i capi dal cesto.

- Controllare che nella guarnizione dello sportello non siano rimasti impigliati dei corpi estranei.

**Suggerimento:** Lasciare lo sportello leggermente aperto, affinché il cesto possa asciugarsi.

- Ruotare il selettore programmi in posizione  per spegnere la lavatrice.
- Estrarre dal cassetto detersivi la cap monodose usata, se presente.


**Suggerimento:** Lasciare il cassetto detersivi leggermente aperto, affinché possa asciugarsi.

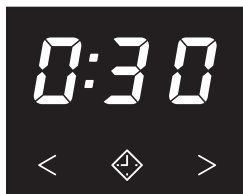
## Posticipo avvio


Attivando il posticipo dell'avvio si può decidere di far avviare il programma successivamente, da 30 ore fino a massimo 24 ore.

### Posticipare l'avvio

La selezione del posticipo dell'avvio non è possibile col programma *Scari-co/centrifuga*.

- Selezionare il programma di lavaggio desiderato.
- Toccare il tasto sensore .



Si accende di luce chiara il tasto sensore .

- Toccare il tasto sensore < o > finché sul display tempo compare il posticipo dell'avvio desiderato.
- Per un tempo inferiore a 10 ore il posticipo dell'avvio si modifica in scatti di 30 minuti.
- Per un tempo superiore a 10 ore il tempo per l'avvio posticipato varia in scatti di 1 ora.


### Attivare il posticipo dell'avvio

- Toccare il tasto sensore *Start/Aggiungere biancheria* acceso a intermittenza.

Il posticipo è avviato e il tempo scorre sul rispettivo display.

Il simbolo  lampeggia.


### Modificare il posticipo dell'avvio

- Toccare il tasto sensore *Start/Aggiungere biancheria* finché lo sportello si sblocca e il simbolo  si spegne.


L'esecuzione del posticipo dell'avvio viene interrotto.

- Toccare il tasto sensore < o > finché sul display tempo compare il posticipo dell'avvio desiderato.
- Toccare il tasto sensore *Start/Aggiungere biancheria* acceso a intermittenza.

### Annullare il posticipo dell'avvio

- Toccare il tasto sensore *Start/Aggiungere biancheria* finché lo sportello si sblocca e il simbolo  si spegne.




L'esecuzione del posticipo dell'avvio viene interrotto.

- Toccare il tasto sensore  illuminato di luce chiara.





Il posticipo avvio selezionato viene cancellato. Sul display tempo compare la durata del programma.

- Toccare il tasto sensore *Start/Aggiungere biancheria* illuminato a intermittenza per avviare il programma di lavaggio.


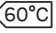

# Elenco programmi

<b>Cotone/Colorati</b>		<b>da fredda a 90 °C</b>	<b>max. 7,0 kg</b>
Capi	Biancheria in cotone, lino o misto cotone e lino.		
Consiglio	<ul style="list-style-type: none"> <li>- Selezionare la temperatura in base alle indicazioni riportate sull'etichetta, al detersivo, al tipo di sporco e alle esigenze igieniche.</li> <li>- Lavare tessuti di colore scuro con detersivo liquido o detersivo specifico per capi colorati.</li> </ul>		
1400 giri/min.	Opzioni: Prelavaggio 	Cicli di risciacquo: 2	
<b>Lava/Indossa</b>		<b>da fredda a 60 °C</b>	<b>max. 4,0 kg</b>
Capi	Capi in fibre sintetiche, fibre miste o cotone da indumenti.		
Consiglio	- Ridurre la velocità finale di centrifuga se i tessuti si sgualciscono facilmente.		
1200 giri/min.	Opzioni: Prelavaggio 	Cicli di risciacquo: 2	
<b>Delicati</b>		<b>da fredda a 40 °C</b>	<b>max. 2,5 kg</b>
Capi	Tessuti delicati in fibre sintetiche e miste, rayon-viscosa.		
Consiglio	- Ridurre la velocità finale di centrifuga se i tessuti si sgualciscono facilmente.		
600 giri/min.	Opzioni: Prelavaggio 	Cicli di risciacquo: 2	
<b>Lana</b>		<b>da fredda a 30 °C</b>	<b>max. 2,0 kg</b>
Capi	Capi in lana lavabile e misto lana.		
Consiglio	- Utilizzare detersivo per lana.		
1200 giri/min.		Cicli di risciacquo: 2	
<b>Scarico/centrifuga</b>			<b>max. 7,0 kg</b>
Consiglio	<ul style="list-style-type: none"> <li>- Fare attenzione al numero di giri selezionato.</li> <li>- Solo scarico: impostare il numero di giri su 0 giri/min.</li> </ul>		
1400 giri/min.			

## Elenco programmi

<b>ECO 40-60</b>		<b>max. 7,0 kg</b>
Capi	Biancheria in cotone normalmente sporca	
Suggerimento	<ul style="list-style-type: none"> <li>- In un ciclo di lavaggio si può lavare un carico di biancheria mista in cotone per le temperature 40 °C e 60 °C.</li> <li>- Il programma è il più efficiente in termini di consumi energetici e idrici per il lavaggio di biancheria in cotone.</li> </ul>	
1400 giri/min.	Opzioni: Prelavaggio 	Cicli di risciacquo: 2
<b>Indicazione per istituti di ricerca:</b>		
programma test per il rispetto della normativa europea per il programma eco N. 2019/2023 e dell'etichettatura energetica ai sensi della norma N. 2019/2014.		
<b>Express</b>		<b>30 °C</b>
<b>max. 3,5 kg</b>		
Capi	Capi in cotone, indossati solo una volta oppure senza evidenti tracce di sporco	
1400 giri/min.		Cicli di risciacquo: 1
<b>Capi in spugna</b>		<b>da 40 °C a 60 °C</b>
<b>max. 6,0 kg</b>		
Capi	Asciugamani e accappatoi in spugna	
Consiglio	- Per capi di colore scuro usare un detersivo per capi colorati.	
1400 giri/min.	Opzioni: Prelavaggio 	Cicli di risciacquo: 2
<b>Disinfezione</b>		<b>60 °C</b>
<b>max. 5,5 kg</b>		
Capi	Abbigliamento da lavoro o biancheria da disinfettare, divisi per colore e adatti al trattamento disinfettante.	
Consiglio	<ul style="list-style-type: none"> <li>- Disinfezione termochimica con un tempo di mantenimento di 30 minuti a 60 °C.</li> <li>- Utilizzare un detersivo speciale adatto.</li> </ul>	
1400 giri/min.	Opzioni: Prelavaggio 	Cicli di risciacquo: 2
<b>Intenso</b>		<b>da 40 °C a 90 °C</b>
<b>max. 7,0 kg</b>		
Capi	Abbigliamento da lavoro molto sporco in cotone, lino o tessuti misti	
Consiglio	- Grazie a un livello dell'acqua alto si raggiunge un buon effetto di lavaggio e risciacquo.	
1400 giri/min.	Opzioni: Prelavaggio 	Cicli di risciacquo: 2

## Elenco programmi

<b>Panni per la pulizia</b>		<b>da 40 °C a 90 °C</b>	<b>max. 4,0 kg</b>
Capi	Mop o panni per la pulizia in tessuti misti o microfibra		
Suggerimento	<ul style="list-style-type: none"> <li>- Il programma è predisposto per il lavaggio di mop o panni per la pulizia.</li> <li>- Utilizzare un detersivo speciale adatto.</li> <li>- Prima del lavaggio principale vengono eseguiti una centrifuga e un prerisciacquo.</li> </ul>		
1400 giri/min.		Cicli di risciacquo: 2	
<b>Cotone</b> 		<b>40 °C/60 °C</b>	<b>max. 7,0 kg</b>
Capi	Biancheria in cotone normalmente sporca.		
Consiglio	<ul style="list-style-type: none"> <li>- Queste impostazioni sono le più efficienti dal punto di vista del consumo energetico e idrico per il lavaggio di biancheria di cotone.</li> <li>- Con la temperatura selezionata  la temperatura di lavaggio raggiunta è inferiore a 60 °C.</li> </ul>		
1400 giri/min.	Opzioni: Prelavaggio 	Cicli di risciacquo: 2	
Programmi per i test in base alla norma EN 60456 e per l'etichetta energetica ai sensi del regolamento europeo 1061/2010.			

# Aspetti particolari nello svolgimento del programma

## Centrifuga

### Velocità di centrifugazione (centrifuga finale)

Nella selezione del programma si sceglie sempre il numero di giri ottimale in centrifuga per il programma di lavaggio visualizzato a display.

La velocità finale di centrifuga può sempre essere ridotta.

Non può invece essere aumentata rispetto ai valori massimi indicati.

### Centrifuga di risciacquo


La biancheria viene centrifugata anche dopo il lavaggio principale e tra i risciacqui. Se si riduce la velocità finale di centrifuga, anche la velocità della centrifuga intermedia viene ridotta.

### Escludere la centrifuga (finale e intermedia)

- Toccare il tasto sensore .

Al termine dell'ultimo risciacquo l'acqua viene scaricata e si passa direttamente alla fase anti piega.

### Esclusione centrifuga finale (Stop con acqua)

- Toccare il tasto sensore  (Stop con acqua).

Dopo l'ultimo risciacquo i capi restano immersi nell'acqua. Questo accorgimento serve qualora non si possano prelevare subito i capi dalla lavatrice al termine del programma, per evitare che si formino troppe pieghe.


### Avviare la centrifuga finale dopo lo Stop con acqua

Sul pannello comandi è acceso il tasto sensore con il numero di giri massimo. È possibile modificare il numero di giri. Il tasto sensore *Start/Aggiungere biancheria* lampeggia.

- Sfioccare il tasto sensore lampeggiante *Start/Aggiungere biancheria*.

Viene eseguita la centrifuga finale.

### Terminare il programma dopo lo Stop con acqua

- Ridurre il numero di giri in centrifuga a .
- Toccare il tasto sensore *Start/Aggiungere biancheria*.

La lavatrice scarica la liscivia. Il programma è terminato.

## Fase anti piega

Al termine del programma il cesto continua a ruotare per altri 30 minuti per evitare il più possibile la formazione di pieghe. È possibile aprire la lavatrice in qualsiasi momento.

In alcuni programmi al termine del ciclo non viene eseguita la fase anti piega.



## Modificare il programma

Una volta avviato, il programma non può più essere modificato.

Per far partire un altro programma è necessario prima interrompere e terminare quello in corso.

Spostando il selettore programmi, a display compare -0-. Ruotare il selettore sulla posizione originaria.

Se la lavatrice viene spenta con programma in corso, la funzione di stand-by non spegne la lavatrice completamente dopo 15 minuti. Nel cestello può esserci ancora acqua e per questo le funzioni di sicurezza rimangono attive.

## Interrompere il programma

Un programma può essere interrotto e terminato in qualsiasi momento.

- Ruotare il selettore programmi in posizione ☺.
- Ruotare il selettore programmi in una posizione a piacere.


Sul display tempo sono rappresentate barre L-]... [-] ... [-] o -0-.

L'acqua viene scaricata e infine il blocco sportello rimosso.

## Selezionare un nuovo programma

- Ruotare il selettore sul programma di lavaggio desiderato.
- Verificare se c'è ancora il detersivo nel cassetto. Se non c'è detersivo, aggiungerne.
- Toccare il tasto sensore *Start/Aggiungere biancheria*.

## Aggiungere o prelevare biancheria

Aggiungere o prelevare la biancheria è possibile in qualsiasi momento finché sul pannello comandi non è acceso il simbolo .

- Toccare il tasto sensore *Start/Aggiungere biancheria*.

Sul display tempo sono rappresentate barre L-]... [-]... [-].

Se sul display tempo è visualizzata la parola *Add* è possibile aprire lo sportello.

- Aprire lo sportello e aggiungere la biancheria oppure prelevarla.
- Chiudere lo sportello.
- Toccare il tasto sensore *Start/Aggiungere biancheria*.

Il programma di lavaggio continua.

# Detersivo

## Il detersivo adatto

Utilizzare solamente detersivo adatto alle lavatrici. Solitamente, dosi e indicazioni sull'uso sono riportate sulla confezione del prodotto.

### Consigli sui detersivi secondo la normativa (UE) N. 1015/2010.


I consigli valgono per le aree della temperatura come indicato al capitolo "Elenco programmi".

	Detersivo universale	Detersivo specifico per capi colorati	Detersivo per capi delicati e capi in lana	
			speciale	Detersivo
Cotone/Colorati	✓	✓	-	-
Lava/Indossa	-	✓	-	-
Delicati	-	-	✓	-
Lana 	-	-	✓	✓
ECO 40-60	✓	✓	-	-
Express	-	✓ <sup>1</sup>	-	-
Capi in spugna	✓	✓ <sup>1</sup>	-	-
Disinfezione	-	-	-	✓
Intenso	✓	-	-	✓
Panni per la pulizia	-	-	-	✓
Cotone 	✓	✓	-	-

✓ consigliato

- non consigliato

<sup>1</sup> Detersivo liquido

 Pericolo di scossa elettrica a causa della tensione di rete.

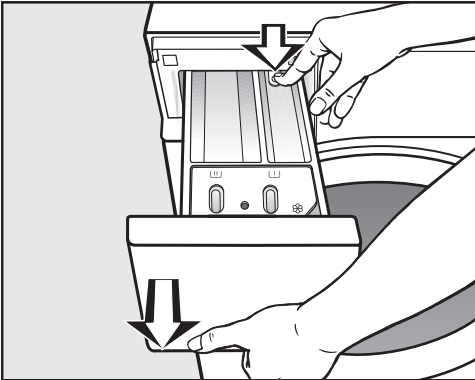
Lavori di pulizia e manutenzione possono essere eseguiti solo quando le apparecchiature sono staccate dalla corrente elettrica.

Staccare la lavatrice dalla rete elettrica.

### Pulire il cassetto detersivi

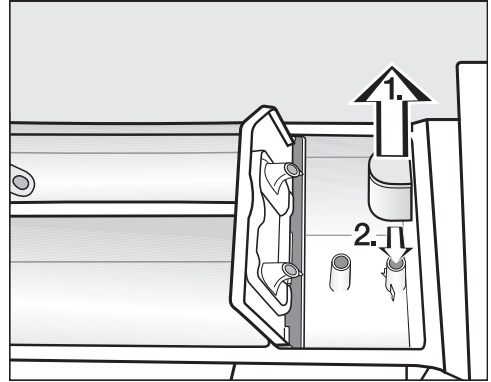
L'utilizzo di basse temperature di lavaggio e di detersivi liquidi favorisce la proliferazione di germi nel cassetto detersivi.


- Per motivi d'igiene pulire con regolarità l'intero cassetto detersivi.

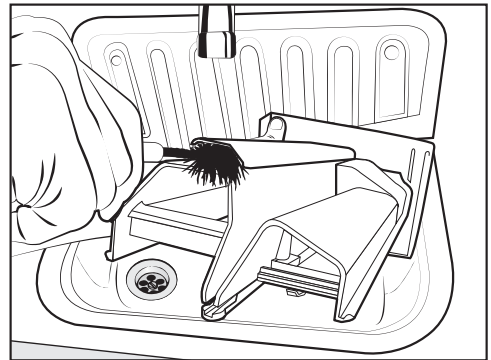


- Sfilare il cassetto detersivi fino alla battuta, premere lo sbloccaggio ed estrarre del tutto il cassetto.
- Pulire il cassetto detersivi con acqua calda.

### Pulire il dispositivo e il canale di aspirazione



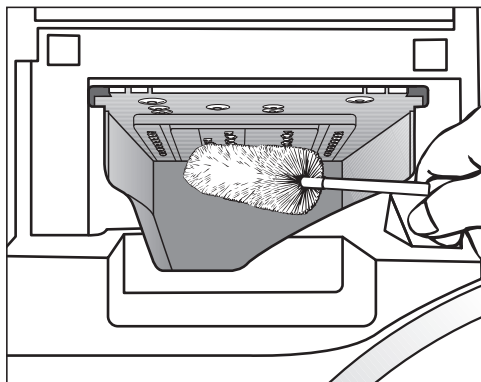
- Estrarre il dispositivo di aspirazione dalla vaschetta   
Pulire il dispositivo sotto acqua corrente calda. Eventualmente pulire il tubo attraverso il quale si fissa il dispositivo di aspirazione.
- Reinsерire il dispositivo di aspirazione.



- Pulire il canale dell'ammorbidente con acqua calda e uno scovolino.

## Pulizia e manutenzione

### Pulire la sede del cassetto detersivi



- Con l'aiuto di uno scovolino, rimuovere eventuali residui di detersivo e depositi di calcare dagli ugelli del cassetto detersivi.
- Richiudere il cassetto detersivi.


**Suggerimento:** Lasciare il cassetto detersivi leggermente aperto, affinché possa asciugarsi.

### Pulire il pannello e l'involucro

 **Danni dovuti a solventi.**

Non usare solventi, prodotti abrasivi, per vetro o universali! Potrebbero danneggiare le superfici in materiale plastico o altri componenti.

Non utilizzare questi prodotti per la pulizia.

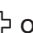
 **Danni dovuti all'acqua che penetra all'interno.**


A causa della pressione di un getto d'acqua può penetrare dell'acqua nella lavatrice e danneggiare i componenti.

Non azionare getti d'acqua sulla lavatrice.

- Pulire l'involucro e il pannello comandi con un detersivo delicato oppure con dell'acqua e sapone e asciugare con un panno morbido.
- Pulire il cesto e le altre parti in acciaio inossidabile con un apposito pulitore per acciaio.

### Pulire il cesto, la vasca di lavaggio e il sistema di scarico

Sempre quando è accesa la spia  o se necessario, è possibile procedere alla pulizia del cesto, della vasca di lavaggio e del sistema di scarico.

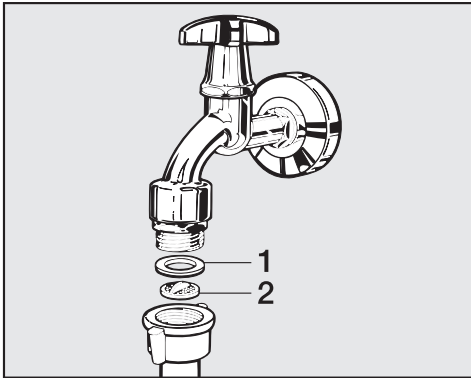
- Avviare il programma *Cotone/Colorati* 90 °C senza carico.
- Versare detersivo in polvere nella vaschetta  del cassetto detersivi.
- Al termine del programma controllare l'interno del cesto e rimuovere eventuali residui.

### Pulire i filtri di afflusso acqua

La lavatrice è dotata di filtri che proteggono le valvole di afflusso dell'acqua. Questi filtri dovrebbero essere puliti all'incirca ogni 6 mesi. Se si verificano frequenti interruzioni nella rete idrica, controllarli con maggiore frequenza.

### Pulire il filtro nel tubo di afflusso

- Chiudere il rubinetto dell'acqua.
- Svitare il tubo di afflusso dal rubinetto dell'acqua.

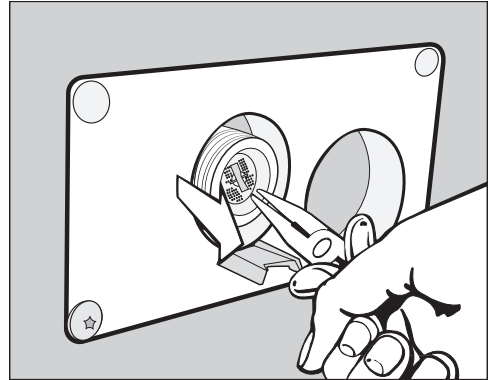


- Estrarre la guarnizione in gomma **1** dalla guida.
- Afferrare la nervatura del filtro in materiale plastico **2** con una pinza appuntita ed estrarre il filtro.
- Pulire il filtro in plastica.
- Rimontarlo seguendo la procedura in ordine inverso.

Fare attenzione che non fuoriesca acqua dal raccordo.  
Stringere il raccordo.

### Pulizia del filtro nel bocchettone di afflusso della valvola di afflusso idrico

- Con una pinza svitare con cautela il dado in materiale plastico dal bocchettone.



- Sfilare il filtro afferrandolo alla nervatura con una pinza appuntita.
- Pulire il filtro.
- Rimontarlo seguendo la procedura in ordine inverso.

I filtri impurità proteggono la valvola di afflusso idrica.

Una volta puliti, i filtri devono essere rimontati nelle loro sedi.

## Cosa fare se...

---




La maggior parte dei guasti che si verificano durante l'uso quotidiano dell'apparecchio può essere eliminata personalmente, senza difficoltà. In molti casi è possibile risparmiare tempo e costi senza doversi necessariamente rivolgere all'assistenza tecnica.

Le tabelle che seguono sono un aiuto per individuare e possibilmente eliminare le cause dei guasti.

### Il programma non si avvia

Problema	Causa e rimedio
<b>Il pannello comandi rimane spento.</b>	La lavatrice non è allacciata alla corrente elettrica. ■ Controllare che la spina sia correttamente inserita. ■ Controllare che non sia scattato il fusibile.
	La lavatrice si è spenta automaticamente per risparmiare energia elettrica. ■ Riaccendere la lavatrice ruotando il selettore dei programmi.
<b>Sul display tempo si alternano <i>F</i> e <i>34</i></b>	Lo sportello non è chiuso correttamente. Il blocco dello sportello non è scattato. ■ Chiudere di nuovo lo sportello. ■ Riavviare il programma. Se la segnalazione guasto riappare, rivolgersi all'assistenza tecnica autorizzata Miele.

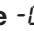
Interruzione del programma e segnalazione di guasto

Problema	Causa e rimedio
<p>La spia dei guasti  è accesa, sul display tempo compare a intermittenza <i>F</i> e <i>10</i> e suona un segnale acustico.</p>	<p>L'afflusso di acqua è bloccato o intasato.</p> <ul style="list-style-type: none"> <li>■ Verificare se il rubinetto dell'acqua è aperto a sufficienza.</li> <li>■ Verificare se il tubo di afflusso è piegato.</li> <li>■ Verificare se la pressione dell'acqua è troppo bassa.</li> </ul> <p>Il filtro nell'afflusso idrico è intasato.</p> <ul style="list-style-type: none"> <li>■ Pulire il filtro.</li> </ul>
<p>La spia dei guasti  è accesa, sul display tempo compare a intermittenza <i>F</i> e <i>11</i> e suona un segnale acustico.</p>	<p>Lo scarico dell'acqua è bloccato o intasato. Il tubo di scarico è posizionato troppo in alto.</p> <ul style="list-style-type: none"> <li>■ Pulire il filtro e la pompa di scarico.</li> <li>■ La prevalenza massima è di 1 m.</li> </ul>
<p>Sul display tempo si alternano <i>F</i> e <i>XXX</i> e suona il segnale acustico.</p>	<p>Si è verificato un guasto.</p> <ul style="list-style-type: none"> <li>■ Staccare la lavatrice dalla rete elettrica, sfilando la spina dalla presa elettrica oppure disattivando l'interruttore di sicurezza dell'impianto domestico.</li> <li>■ Attendere <b>almeno 2 minuti</b>, prima di riallacciare la lavatrice alla rete elettrica.</li> <li>■ Riaccendere la lavatrice.</li> <li>■ Riavviare il programma.</li> </ul> <p>Se la segnalazione riappare, rivolgersi all'assistenza tecnica autorizzata Miele.</p>
<p>La spia dei guasti  è accesa, sul display tempo compare a intermittenza <i>F</i> e <i>138</i> e suona un segnale acustico.</p>	<p>È scattato il sistema anti-allagamento.</p> <ul style="list-style-type: none"> <li>■ Chiudere il rubinetto dell'acqua.</li> <li>■ Contattare il servizio di assistenza tecnica Miele.</li> </ul>



## Cosa fare se...

---

### Simbolo sul display tempo


Problema	Causa e rimedio
Si accende  .	Il selettore programmi è stato ruotato su un'altra posizione dopo l'avvio del programma. <ul style="list-style-type: none"><li>■ Ruotare il selettore sulla posizione originaria.</li></ul>
	Il programma è stato interrotto. <ul style="list-style-type: none"><li>■ Aprire lo sportello.</li><li>■ Chiudere lo sportello.</li></ul>

### Spia guasti al termine del programma

Problema	Causa e rimedio
La spia  è accesa.	Per il lavaggio per molto tempo non è stato avviato nessun programma con una temperatura superiore a 60 °C. <ul style="list-style-type: none"><li>■ Per evitare la proliferazione di germi e la formazione di cattivi odori all'interno della lavatrice, avviare il programma <i>Cotone/Colorati 90 °C</i> con un detersivo universale in polvere.</li></ul>
La spia  è accesa.	Durante il lavaggio si è formata troppa schiuma. <ul style="list-style-type: none"><li>■ Al successivo lavaggio dosare una quantità inferiore di detersivo e attenersi alle indicazioni riportate sulla confezione.</li></ul>



**Risultato di lavaggio non soddisfacente**

Problema	Causa e rimedio
<p><b>Se si usa un detersivo liquido, la biancheria non risulta pulita.</b></p>	<p>I detersivi liquidi non contengono agenti sbiancanti. Non riescono quindi a eliminare macchie di frutta, caffè o tè.</p> <ul style="list-style-type: none"> <li>■ Usare un detersivo in polvere che contenga sbiancanti.</li> <li>■ Versare il sale smacchiante nella vaschetta  e il detersivo liquido nell'apposita sfera.</li> <li>■ Non versare mai insieme il detersivo liquido e il sale smacchiante nel cassetto detersivi.</li> </ul>
<p><b>Sui capi di colore scuro rimangono depositati dei residui bianchi, simili a detersivo.</b></p>	<p>Alcuni componenti (come la zeolite) che servono a decalcificare l'acqua non sono idrosolubili e si depositano sui tessuti.</p> <ul style="list-style-type: none"> <li>■ Provare a rimuoverli con una spazzola una volta che la biancheria è asciutta.</li> <li>■ In futuro lavare la biancheria di colore scuro con detersivi privi di zeoliti. I detersivi liquidi in genere non contengono zeoliti.</li> </ul>
<p><b>Capi con sporco molto grasso non risultano puliti.</b></p>	<ul style="list-style-type: none"> <li>■ Scegliere un programma con il prelavaggio. Effettuare il prelavaggio con detersivo liquido.</li> <li>■ Per il lavaggio principale usare invece il normale detersivo in polvere.</li> </ul> <p>Per camici o tute da lavoro si consiglia di usare detersivi specifici per sporco difficile. Informarsi sui prodotti disponibili in commercio.</p>
<p><b>Sulla biancheria sono depositati filamenti grigi (di grasso).</b></p>	<p>È stato dosato troppo poco detersivo. La biancheria era molto sporca di grasso (oli, pomate).</p> <ul style="list-style-type: none"> <li>■ Per questo tipo di biancheria dosare una quantità maggiore di detersivo oppure utilizzare detersivo liquido.</li> <li>■ Prima di lavare un altro carico, effettuare un lavaggio con un programma a 60 °C con detersivo liquido ma senza biancheria.</li> </ul>

## Cosa fare se...

### Problemi generici

Problema	Causa e rimedio
<b>La lavatrice si muove durante la centrifuga.</b>	La macchina non è in bolla e i piedini non sono stati stretti bene. ■ Registrare la posizione della lavatrice e bloccare i piedini.
<b>Si sentono strani rumori di scarico.</b>	Non è un guasto. All'inizio e alla fine dello scarico è normale che si sentano dei rumori di risucchio.
<b>Nel cassetto detersivi rimangono consistenti residui di detersivo.</b>	La pressione dell'acqua è insufficiente. ■ Pulire i filtri di afflusso dell'acqua. Il detersivo in polvere, se usato insieme all'anticalcare, tende a formare dei grumi. ■ Pulire il cassetto detersivi; in futuro versare nella vaschetta prima il detersivo e solo dopo l'anticalcare.
<b>L'ammorbidente non viene completamente immesso oppure rimane troppa acqua nella vaschetta ☼.</b>	Il dispositivo di aspirazione non è inserito correttamente oppure è intasato. ■ Pulire il dispositivo, v. cap. "Pulizia e manutenzione", par. "Pulire il cassetto detersivi".
<b>La centrifuga non è stata effettuata come di consueto. La biancheria risulta ancora molto bagnata.</b>	Durante la centrifugazione finale è stato rilevato un forte sbilanciamento e la velocità di centrifuga è stata automaticamente ridotta. ■ Caricare nella lavatrice capi di grandi dimensioni e capi più piccoli, affinché si distribuiscano meglio.
<b>A programma ultimato si trova ancora del liquido nella cap monodose.</b>	Il tubicino di scarico nel cassetto detersivi, nel quale viene inserita la cap, è intasato. ■ Pulire il tubicino. Non si tratta di un guasto! Per motivi tecnici una piccola quantità residua di acqua rimane nella cap.

**Problemi generali con la lavatrice**


Problema	Causa e rimedio
<p><b>Nella vaschetta per l'ammorbidente accanto alla cap c'è acqua.</b></p>	<p>Il tasto sensore <i>CapDosing</i> non è stato attivato, oppure dopo l'ultimo ciclo di lavaggio non è stata estratta la cap monodose vuota.</p> <ul style="list-style-type: none"> <li>■ Attivare il tasto sensore <i>CapDosing</i> all'utilizzo successivo di una cap.</li> <li>■ Estrarre e gettare la cap monodose dopo ogni ciclo di lavaggio.</li> </ul>
	<p>Il tubicino di scarico nel cassetto detersivi, nel quale viene inserita la cap, è intasato.</p> <ul style="list-style-type: none"> <li>■ Pulire il tubicino.</li> </ul>

**Lo sportello non si apre.**

Problema	Causa e rimedio
<p><b>Nel corso del programma di lavaggio non è possibile aprire lo sportello.</b></p>	<p>Il cesto è bloccato mentre si svolge il programma.</p> <ul style="list-style-type: none"> <li>■ Toccare il tasto sensore <i>Start/Aggiungere biancheria</i> per interrompere il programma.</li> </ul> <p>Il programma viene interrotto, lo sportello si sblocca ed è possibile aprire lo sportello.</p>
	<p>Nel cesto c'è acqua in quanto la pompa di scarico non ha funzionato correttamente.</p> <ul style="list-style-type: none"> <li>■ Pulire il filtro e la pompa di scarico (v. cap. "Cosa fare se...", paragrafo "Aprire lo sportello se il tubo di scarico è intasato e/o manca elettricità").</li> </ul>
<p><b>Dopo l'interruzione del programma sul display tempo compaiono barre lampeggianti</b>  <i>LL...LL...LL...LL...</i></p>	<p>Per prevenire scottature, lo sportello di carico non si apre se l'acqua all'interno ha una temperatura superiore a 55 °C.</p> <ul style="list-style-type: none"> <li>■ Attendere finché la temperatura nel cestello si abbassa e le barre lampeggianti sul display tempo scompaiono.</li> </ul>
<p><b>Sul display tempo si alternano F e 35</b></p>	<p>La chiusura dello sportello è bloccata.</p> <ul style="list-style-type: none"> <li>■ Contattare il servizio di assistenza tecnica Miele.</li> </ul>

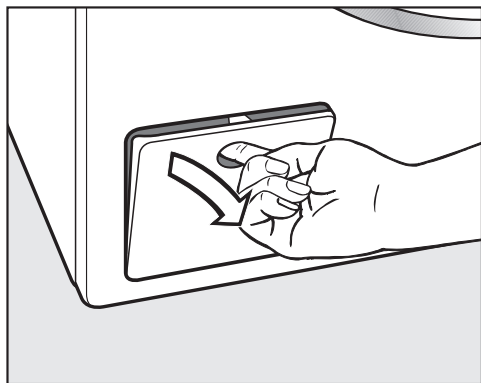
## Cosa fare se...

### Aprire lo sportello se il tubo di scarico è intasato e/o manca elettricità

 Pericolo di scossa elettrica a causa della tensione di rete.

Lavori di pulizia e manutenzione possono essere eseguiti solo quando le apparecchiature sono staccate dalla corrente elettrica.


Staccare la lavatrice dalla rete elettrica.



- Aprire lo sportellino del sistema di scarico facendo leva sulla parte superiore.

### Scarico intasato

Se lo scarico è intasato, nella lavatrice può esserci una notevole quantità d'acqua (max. 30 l).

 Pericolo di ustionarsi a causa della liscivia calda.

Se poco prima si è lavato con temperature elevate, la liscivia che fuoriesce è molto calda.

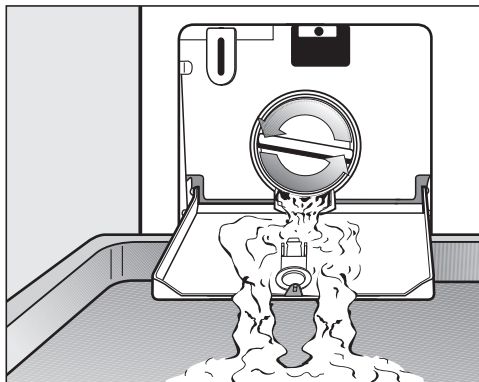
Facendo molta attenzione, scaricare la liscivia.

### Vuotare il cesto

...per versione con filtro di scarico

- Collocare un recipiente sotto lo sportellino.

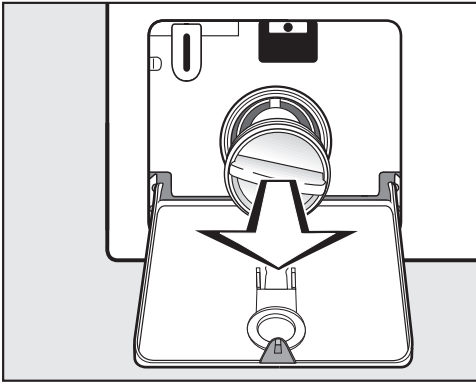
Non svitare completamente il filtro di scarico.



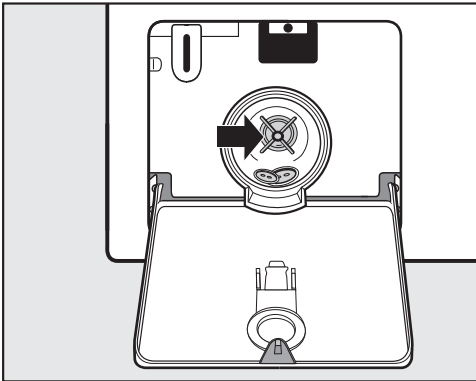
- Svitare lentamente il filtro di scarico finché esce acqua.
- Riavvitare il filtro per interrompere il flusso d'acqua.

### Pulire il filtro di scarico

Quando non esce più acqua:



- Svitare completamente il filtro di scarico.
- Pulire accuratamente il filtro di scarico.



- Controllare se la ventola della pompa di scarico ruota lentamente.
- Rimuovere eventualmente i corpi estranei (bottoni, monete, ecc.) e pulire il vano interno.
- Rimettere il filtro di scarico al suo posto e avvitarlo saldamente.

⚠ Danni dovuti alla fuoriuscita di acqua.

Se il filtro non viene reinserito, dalla macchina continuerà a fuoriuscire acqua.

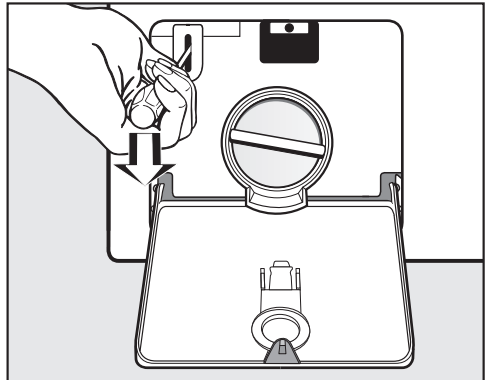
Reinserire il filtro e avvitarlo saldamente.

### Aprire lo sportello

⚠ Pericolo di ferimento dovuto al cesto in rotazione/movimento.

Se si infilano le mani nel cestello mentre è ancora in movimento si rischia di ferirsi seriamente.

Prima di prelevare la biancheria, assicurarsi sempre che il cestello sia fermo.



- Sbloccare lo sportello con l'ausilio di un cacciavite.
- Aprire lo sportello.

## Assistenza tecnica

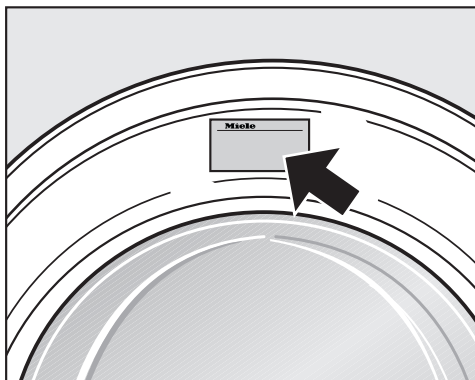
### Contatti in caso di guasto

In caso di guasti che non si è in grado di risolvere da soli, contattare il negozio specializzato Miele o il servizio di assistenza tecnica Miele.

Il numero di telefono dell'assistenza tecnica Miele si trova in fondo alle presenti istruzioni.

Indicare sempre il modello e il numero di fabbricazione dell'apparecchio. Questi dati possono essere rilevati dalla targhetta dati.

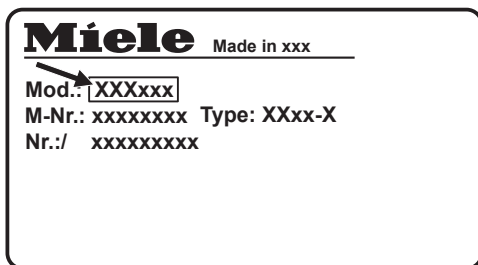
La targhetta dati è apposta sopra l'oblò quando si apre lo sportello della lavatrice:



### Banca dati EPREL

Dal 1° marzo 2021 le informazioni relative all'etichettatura energetica delle macchine per uso domestico e alle specifiche per la progettazione ecocompatibile delle macchine per uso domestico sono contenute nella banca dati dei prodotti (EPREL). Al seguente link <https://eprel.ec.europa.eu/> è visionabile la banca dati dei prodotti. Verrà richiesto di immettere l'identificativo del modello del fornitore

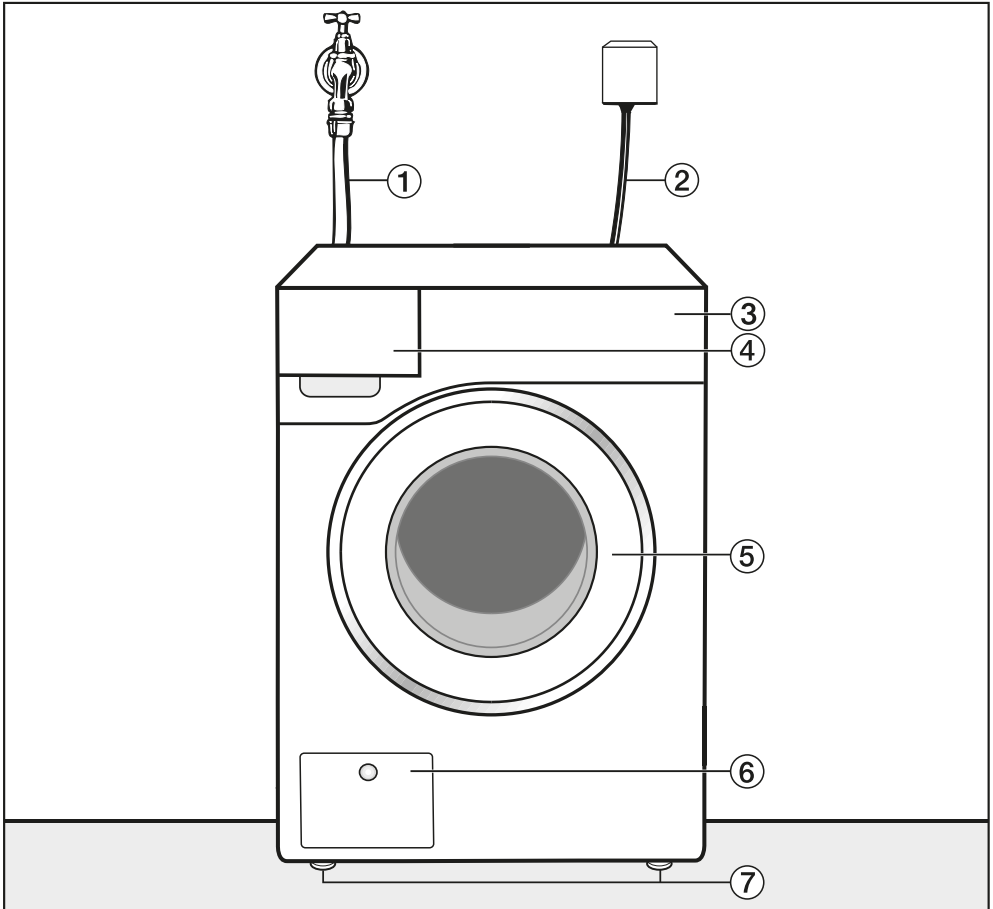
che si trova sulla targhetta dati.



### Accessori su richiesta

Gli accessori di questa lavatrice sono disponibili presso i rivenditori Miele o presso l'assistenza tecnica Miele autorizzata.

## Vista frontale



① Tubo di afflusso dell'acqua fredda

② Allacciamento elettrico

③ Pannello comandi

④ Cassetto detersivi

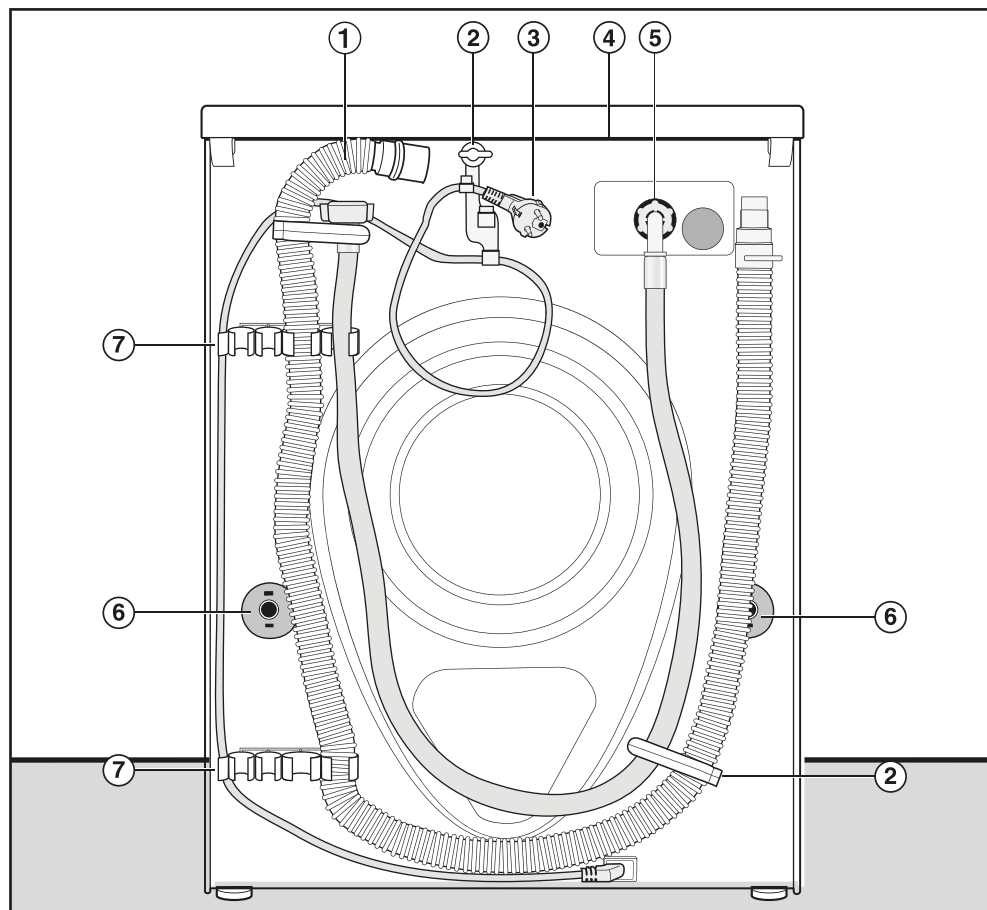
⑤ Sportello

⑥ Sportellino per filtro e pompa di scarico

⑦ Piedini regolabili in altezza

# Installazione

## Vista posteriore

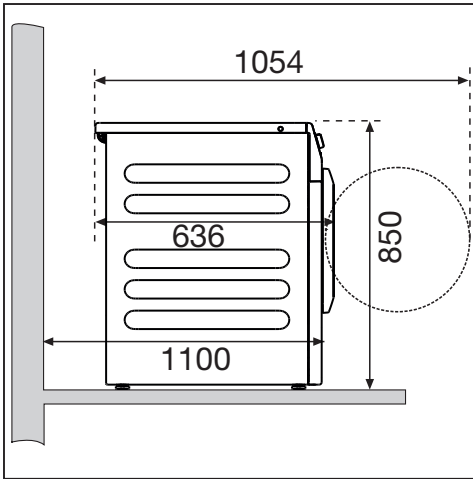


- ① Tubo acque di scarico
- ② Fissaggi di trasporto per i tubi di alimentazione e scarico
- ③ Allacciamento elettrico
- ④ Sporgenza coperchio con possibilità di presa per il trasporto
- ⑤ Tubo di afflusso
- ⑥ Blocco anti-rotazione con barre di trasporto
- ⑦ Fissaggi per il trasporto per i tubi di alimentazione e scarico e supporto per tali dispositivi di fissaggio quando smontati

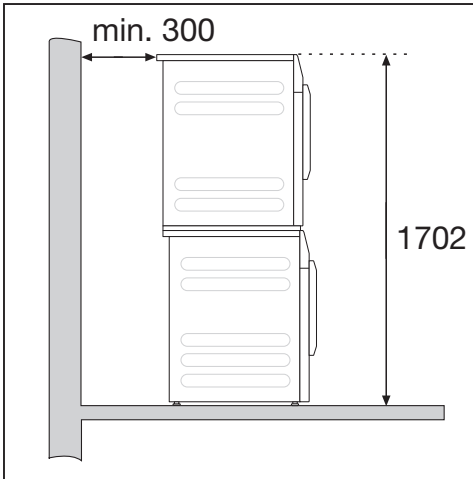


## Situazioni di installazione

### Vista laterale



### Colonna bucato



È possibile formare una colonna bucato con un essiccatore Miele. Per farlo serve l'apposito kit di giunzione (accessorio su richiesta).

## Posizionamento su zoccolo (o base)

La lavatrice può essere posizionata su una base di acciaio (aperta o chiusa, disponibile come accessorio Miele) oppure su uno zoccolo di cemento.

**⚠** Pericolo di ferirsi per non aver fissato la lavatrice.

In caso di posizionamento su zoccolo sussiste il rischio che la lavatrice possa cadere in fase di centrifugazione.

Fissare la lavatrice con le staffe di fissaggio fornite.

## Indicazioni per il posizionamento

**⚠** Danni materiali a causa dell'umidità penetrata.

L'umidità potrebbe danneggiare i componenti elettrici della macchina. Non installare la macchina nelle immediate vicinanze o direttamente sopra scarichi a pavimento o canalette aperti.

# Installazione

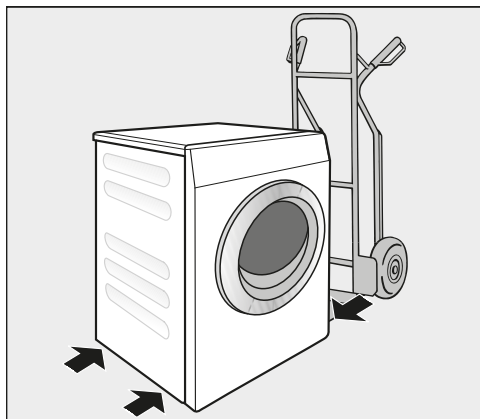
## Trasportare la lavatrice fino al luogo di posizionamento

**⚠** Pericolo di ferirsi a causa di un trasporto errato.

Se la lavatrice si ribalta, è possibile ferirsi e causare danni.

Per il trasporto della lavatrice garantirne la sicurezza di stabilità.

## Trasportare la lavatrice con un carrello



- Trasportare la lavatrice con il carrello solo sulla parete laterale sinistra o destra.

**⚠** Danni dovuti a un trasporto errato.

La parete posteriore e la parete anteriore della lavatrice possono danneggiarsi in caso di trasporto con un carrello.

Trasportare la lavatrice sempre lateralmente su un carrello.

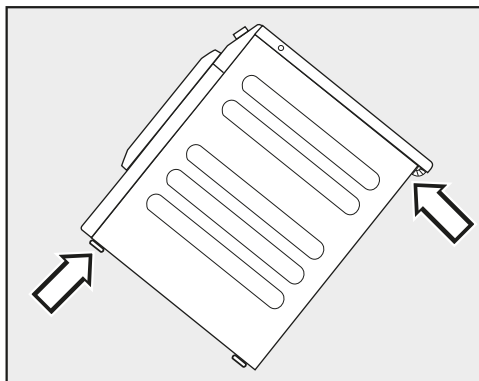
## Spostare la lavatrice fino al luogo di posizionamento

Il coperchio sporgente consente la presa durante il trasporto.

**⚠** Pericolo di ferirsi per un coperchio non saldo.

Il fissaggio posteriore del coperchio può creparsi a causa di circostanze esterne. Il coperchio può staccarsi durante il trasporto.

Prima del trasporto verificare che la sporgenza del coperchio poggia in modo stabile.



- Spostare la lavatrice afferrandola dai piedini macchina anteriori e dalla sporgenza coperchio posteriore.

## Superficie di posizionamento

La superficie di posizionamento più adatta è un pavimento in cemento. Al contrario di un pavimento in legno o di un qualsiasi altro materiale “cedevole”, il pavimento in cemento generalmente non vibra durante la centrifuga.

- Posizionare la macchina in modo che sia stabile e perfettamente perpendicolare.
- Non posizionare la lavatrice su rivestimenti morbidi: in fase di centrifugazione la macchina potrebbe vibrare.

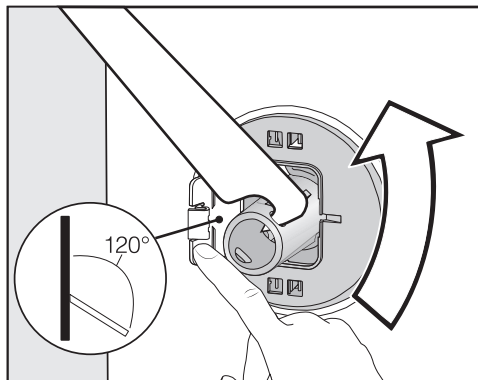
Se i pavimenti sono composti da travi di legno:

- posizionare la lavatrice su una tavola di legno compensato (min. 70 x 60 x 3 cm). Il piano dovrebbe essere fissato a più travi possibile e non essere avvitato solamente alle assi del pavimento.

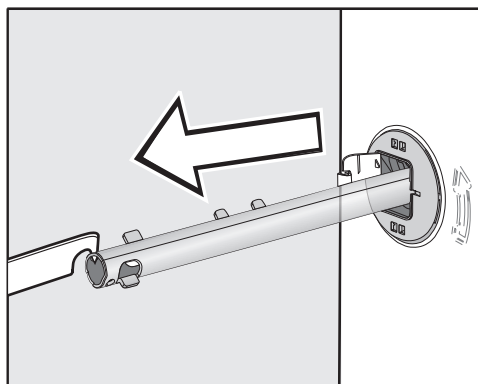
**Suggerimento:** Posizionare la lavatrice in un angolo della stanza. Negli angoli, infatti, la stabilità è sempre maggiore.

## Smontaggio delle sicurezze trasporto

### Rimuovere la barra di trasporto sinistra



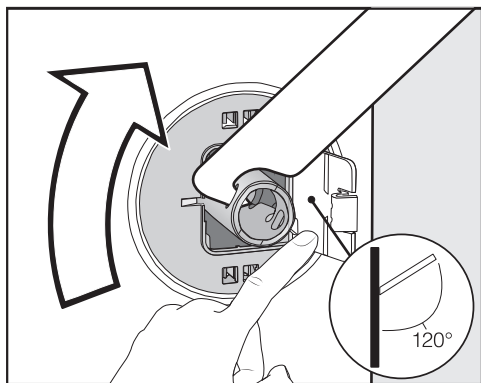
- Premere lo sportellino verso l'esterno e ruotare la barra di trasporto con la chiave allegata di 90°.



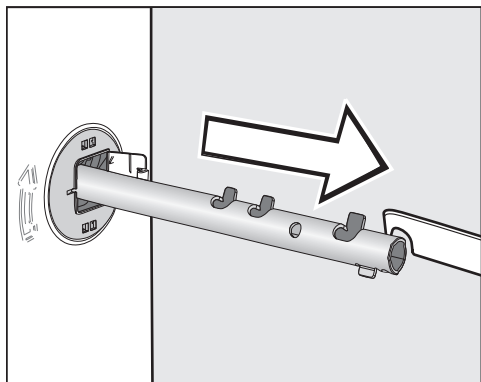
- Estrarre la barra.

# Installazione

## Rimuovere la barra di trasporto destra



- Premere lo sportellino verso l'esterno e ruotare la barra di trasporto con la chiave allegata di 90°.



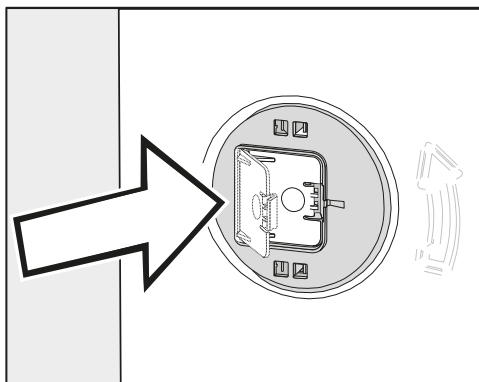
- Estrarre la barra.

## Chiudere i fori

⚠ Pericolo di ferirsi con i bordi affilati.

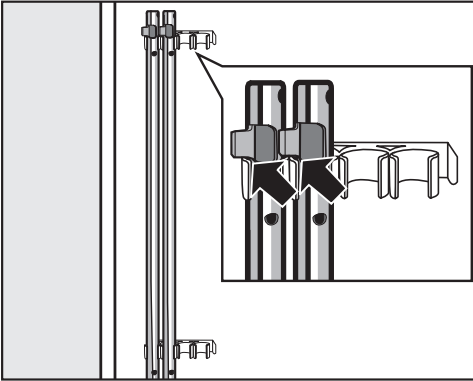
Se si mette mano ai fori aperti, sussiste il rischio di ferirsi.

Chiudere i fori che ospitavano le barre di trasporto, una volta estratte.




- Chiudere gli sportellini agendo con pressione finché si incastrano.

## Fissare le barre di trasporto



- Fissare le barre di trasporto sulla parete posteriore della lavatrice. Assicurarsi che il gancio superiore si trovi sopra il supporto.

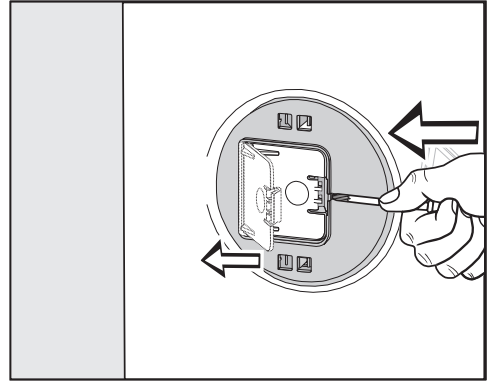
 Danni dovuti a un trasporto errato.

Se si trasporta la lavatrice senza le sicurezze di trasporto è possibile danneggiare la macchina.

Conservare le sicurezze di trasporto. Prima di trasportare la lavatrice, rimontare le sicurezze di trasporto (ad es. in caso di trasloco).

## Montaggio delle barre di trasporto

### Aprire gli sportellini



- Con un oggetto appuntito, p.es. un cacciavite stretto, fare pressione contro i ganci di arresto.

Lo sportellino si apre.

### Montare le barre di trasporto

- Eseguire il montaggio in ordine inverso rispetto allo smontaggio.

**Suggerimento:** Sollevare leggermente il cestello, le barre di trasporto si inseriscono più facilmente.

# Installazione

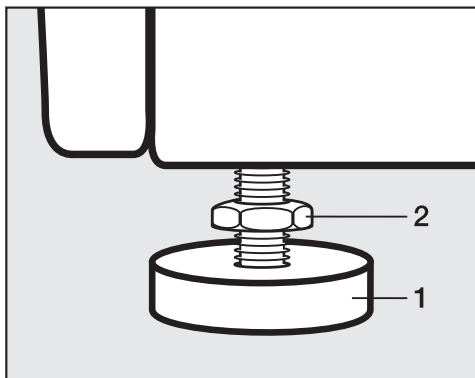
## Registrare la lavatrice

La macchina deve trovarsi in posizione perpendicolare e poggiare uniformemente sui quattro piedini, altrimenti non ne viene garantito il perfetto funzionamento.

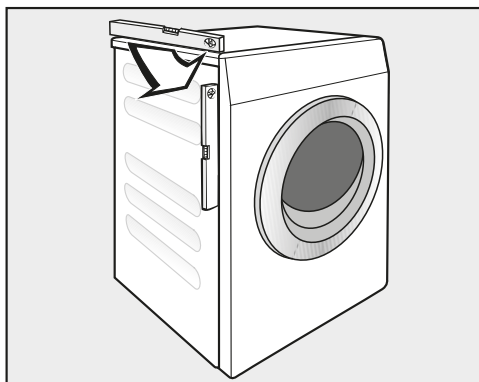
Se non è posizionata correttamente possono aumentare i consumi di acqua e di energia e la macchina può spostarsi.

## Svitare il piedino e bloccarlo


La lavatrice viene posizionata in piano regolando i quattro piedini. All'atto della consegna i piedini sono completamente rientrati.



- Allentare il controdado **2** con l'allegata chiave in senso orario. Svitare ed estrarre il controdado **2** insieme al piedino **1**.



- Servirsi di una livella per controllare che la macchina sia in bolla.
- Tenere fermo il piedino **1** con una pinza giratubi. Ruotare il controdado **2** nuovamente con la chiave verso l'involucro della macchina.

 **Danni dovuti a una lavatrice non registrata correttamente.**

Se i piedini della macchina non sono stati bloccati, sussiste il pericolo che la lavatrice si sposti.

Serrare tutti e quattro i controdadi dei piedini contro l'involucro. Controllare anche i piedini che non siano stati svitati per la registrazione della macchina.

## Staffa di fissaggio per base

La staffa di fissaggio impedisce che la lavatrice possa cadere dalla base quando è in funzione.

Il fissaggio tramite staffa è previsto solo per la base in cemento. La base deve essere piana e orizzontale. La parte inferiore della base deve poter sopportare le sollecitazioni fisiche.

Prima del montaggio verificare se la base è della misura minima richiesta.

Altezza: 6 cm  
Larghezza: 60 cm  
Profondità: 65 cm

## Posizionare la staffa di fissaggio



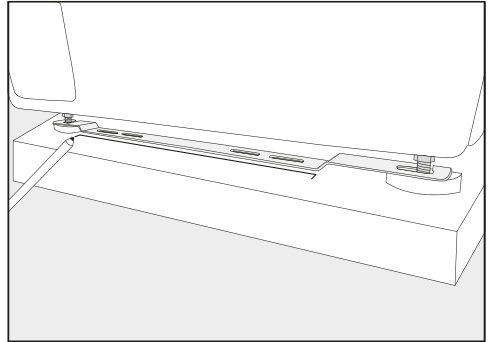
Pericolo di ferirsi con i bordi affilati.

La staffa di fissaggio è tagliente. È possibile tagliarsi sui bordi.

Afferrare la staffa di fissaggio con cautela.

Indossare dei guanti quando si installa la staffa di fissaggio.

I piedini macchina anteriori devono sporgere di almeno 3 mm. La lavatrice deve essere già registrata (v. capitolo "Installazione", paragrafo "Registrare la macchina")

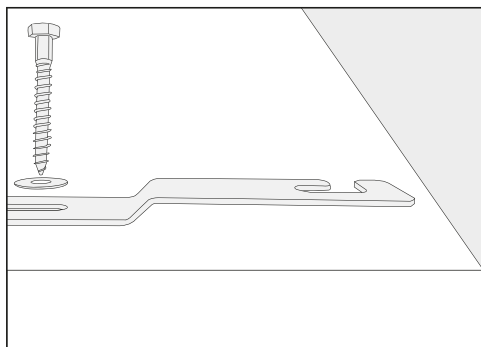


- Posizionare la staffa di fissaggio sui piedini macchina anteriori.
- Tracciare con una matita la posizione del bordo anteriore della staffa di fissaggio.
- Rimuovere la staffa di fissaggio di nuovo dai piedini macchina.
- Spostare la lavatrice con cautela, finché si ha spazio sufficiente per montare la staffa di fissaggio.

# Installazione

## Montare la staffa di fissaggio

- Posizionare la staffa di fissaggio sulla tacca sulla base.
- Tracciare al centro dei due fori bislunghi esterni rispettivamente un punto per i fori di trapanatura.
- Praticare rispettivamente 2 fori (8 mm) con una profondità di ca. 55 mm.
- Inserire i tasselli nei fori.

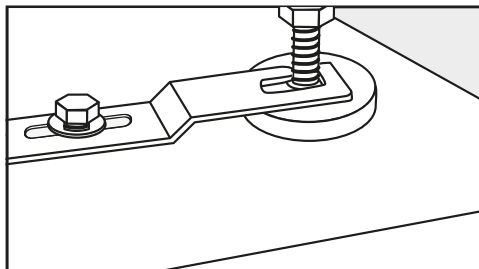


- Montare la staffa di fissaggio con le viti esagonali e le rondelle.

Non stringere ancora le viti in modo che la staffa di fissaggio possa spostarsi lateralmente.

## Fissare la lavatrice con la staffa di fissaggio

- Spostare indietro la lavatrice sulla staffa di fissaggio montata.



- Infilare i piedini macchina tra piedino e controdado nelle fessure della staffa di fissaggio.
- Spostare la staffa di fissaggio verso destra fino alla battuta d'arresto.
- Avvitare le viti esagonali con una chiave inglese.

La lavatrice è fissata nella staffa.



## Inserimento sotto un piano di lavoro



Pericolo di scossa elettrica per la presenza di cavi esposti

Con il coperchio smontato è possibile toccare componenti sotto tensione.

Non smontare il coperchio della lavatrice.

Questa lavatrice può essere incassata (con il coperchio) sotto un piano di lavoro, se sufficientemente alto.

# Installazione

---

## Allacciamento idrico

### Allacciamento acqua fredda

Poiché la lavatrice è costruita secondo le vigenti norme DIN, può essere allacciata a una conduttura di acqua potabile anche senza impeditore di riflusso.

La pressione di flusso deve essere di almeno 100 kPa, ma non può superare i 1.000 kPa. Se superiore ai 1.000 kPa, deve essere montata una valvola riduttrice di pressione.

Il tubo va allacciato a un rubinetto con raccordo 3/4". Se manca un apposito rubinetto dell'acqua, la lavatrice può essere allacciata alla rete dell'acqua potabile solo da un installatore qualificato.

Il punto di allacciamento deve sopportare la pressione dell'acqua. Aprire lentamente il rubinetto per verificare che l'allacciamento sia ermetico. Eventualmente correggere la sede della guarnizione e il raccordo.

La lavatrice non è adatta per essere collegata alla conduttura dell'acqua calda.

## Manutenzione

Sostituire i tubi solo con tubi originali Miele con pressione di scoppio superiore a 7.000 kPa.

A protezione delle valvole di afflusso idrico è presente un filtro all'estremità libera del tubo di afflusso e un filtro sul bocchettone di afflusso. I filtri impurità non possono essere rimossi.

## Prolungamento tubo - accessorio

Sono disponibili come accessori presso i rivenditori Miele o l'assistenza tecnica autorizzata Miele tubi di afflusso lunghi 2,5 o 4,0 metri.

## Scarico idrico

### Pompa di scarico

La liscivia viene scaricata da una pompa con prevalenza di 1 m. Per non ostacolare lo scarico, il tubo deve essere posato senza pieghe. Il raccordo a gomito (accessorio) può essere agganciato all'estremità del tubo.

### Possibilità di scarico:

1. Allacciamento a un tubo di scarico in plastica con manicotto in gomma (sifone non strettamente necessario).
2. Allacciamento a un lavandino con nipplo in plastica.
3. Scarico diretto in un pozzetto (gully).

Se necessario, il tubo di scarico può essere prolungato fino a 5 m. L'accessorio è reperibile presso i rivenditori Miele o presso il servizio di assistenza tecnica autorizzato Miele.

Per prevalenze di scarico superiori a 1 m (fino a 1,6 m), è disponibile presso i negozi specializzati Miele o l'assistenza tecnica autorizzata Miele una pompa di scarico sostitutiva.


# Installazione

## Allacciamento elettrico

La descrizione è valida per lavatrici con spina e per lavatrici senza spina.

Per lavatrici con spina:

- la lavatrice è predisposta per l'allacciamento.
- La spina deve rimanere sempre accessibile per poter staccare la lavatrice dalla rete elettrica.

 Danni causati da una tensione di allacciamento errata.

Per l'assorbimento nominale e la protezione vedere la targhetta dati.


Confrontare i dati riportati sulla targhetta dati con quelli della rete elettrica.

La macchina deve essere allacciata a un impianto elettrico effettuato a regola d'arte e nel rispetto delle vigenti norme nazionali e locali.

Per motivi di sicurezza non utilizzare prolunghe, spine multiple o simili allo scopo di evitare potenziali pericoli (p. es. pericolo di incendio dovuto al surriscaldamento).

Se è previsto un allacciamento fisso, deve essere presente un dispositivo di separazione su tutti i poli. Valgono come dispositivi di separazione gli interruttori con un'apertura di contatto di almeno 3 mm, ad es. interruttori di sicurezza LS, fusibili e relè (IEC/EN 60947). Questo allacciamento può essere effettuato solo da personale qualificato.

La spina o i dispositivi di separazione devono sempre rimanere accessibili.

 Pericolo di scossa elettrica a causa della tensione di rete.

Se la lavatrice viene staccata dalla rete elettrica, assicurare il punto di distacco da eventuali riaccensioni.


Accertarsi che il dispositivo di distacco sia chiudibile oppure il punto di distacco deve essere sempre controllato.

Operazioni di reinstallazione dell'allacciamento, modifiche nell'impianto o verifiche della messa a terra compresa la determinazione della giusta protezione devono essere effettuate sempre da elettricisti qualificati e autorizzati nel rispetto delle disposizioni vigenti in materia.

## Dati tecnici

Altezza	850 mm
Larghezza	596 mm
Larghezza (macchine con coperchio in acciaio inossidabile)	605 mm
Profondità	636 mm
Profondità a sportello aperto	1.054 mm
Peso	ca. 90 kg
Carico max. sul pavimento con macchina in funzione	3000 Newton
Capacità di carico	7,0 kg di biancheria asciutta
Tensione di allacciamento	v. targhetta dati sul retro della macchina
Potenza assorbita	v. targhetta dati sul retro della macchina
Protezione	v. targhetta dati sul retro della macchina
Emissione sonora sul posto di lavoro $L_{pA}$ conformemente alla norma EN ISO 11204/11203	< 70 dB re 20 $\mu$ Pa
Pressione minima di flusso dell'acqua	100 kPa (1 bar)
Pressione massima di flusso dell'acqua	1.000 kPa (10 bar)
Lunghezza del tubo di afflusso	1,55 m
Lunghezza del tubo di scarico	1,50 m
Lunghezza del cavo di alimentazione	2,00 m
Applicazione norme di sicurezza prodotto	secondo EN 50571, EN 60335
Marchi di controllo	v. targhetta dati
Potenza assorbita in modo spento	0,40 W

# Consumi

		Carico	Consumi			Umidità residua in %
			Energia elettrica in kWh	Acqua in litri	Durata h:min	
<b>Cotone</b>  <sup>1</sup>	<60°C	7,0 kg	0,76	45	2.59	48
	<60°C	3,5 kg	0,72	38	2.59	48
	<40°C	3,5 kg	0,56	38	2.59	48
<b>Cotone/Colorati</b>	90 °C	7,0 kg	2,20	59	1.36	49
	60 °C	7,0 kg	1,10	49	1.19	49
	60 °C	3,5 kg	0,88	45	1.19	49
	40 °C	7,0 kg	0,55	49	1.19	49
	40 °C	3,5 kg	0,42	45	1.19	49
<b>Lava/Indossa</b>	40 °C	4,0 kg	0,40	41	0.54	32

## Indicazione per istituti di ricerca:

<sup>1</sup> Programmi per i test in base alla norma EN 60456 e per l'etichetta energetica ai sensi della direttiva europea 1061/2010

I valori reali possono differire da quelli indicati a seconda della pressione dell'acqua, della sua durezza, della sua temperatura in afflusso, della temperatura ambiente, del tipo e della quantità di biancheria, delle oscillazioni della tensione di rete e delle opzioni selezionate.

**Consumi validi dal 01.03.2021**

Programmi	Carico kg	Energia elettrica kWh	Acqua Litri	Durata h:min	Temperatura <sup>1</sup> °C	Umidità residua %	Numero di giri Giri/min
ECO 40-60*	7,0	0,63	45	3:19	38	38	1400
	3,5	0,41	38	2:39	30	48	1400
	2,0	0,23	26	2:39	26	49	1400
Cofone/Colorati	7,0	1,10	49	1:19	56	49	1400
	20	0,35	49	0:54	20	49	1400
Lava/Indossa	30	0,35	41	0:54	26	32	1200
Express	30	0,30	30	0:20	30	60	1200

\* programma test per il rispetto della normativa europea per la progettazione ecocompatibile N. 2019/2023 e dell'etichettatura energetica ai sensi della norma N. 2019/2014.

1 Temperatura massima raggiunta nella biancheria nel corso del lavaggio principale.

I valori reali possono differire da quelli indicati a seconda della pressione dell'acqua, della sua durezza, della sua temperatura in afflusso, della temperatura ambiente, del tipo e della quantità di biancheria, delle oscillazioni della tensione di rete e delle opzioni selezionate.

# Funzioni di programmazione

Con le funzioni di programmazione è possibile adattare l'elettronica della lavatrice alle proprie esigenze. Le funzioni di programmazione possono essere modificate in qualsiasi momento.

La programmazione avviene in 9 passaggi (1, 2, 3 ... 9) con l'ausilio dei tasti sensore.

## Aprire il livello di programmazione

Presupposto:

- La lavatrice è accesa e il selettore programmi è posizionato su un programma di lavaggio.
- Lo sportello della lavatrice è aperto.
- 1 Toccare il tasto sensore *Start/Aggiungere biancheria* e tenerlo premuto durante gli scatti 2-3.
- 2 Chiudere lo sportello della lavatrice.
- 3 Aspettare finché il tasto sensore *Start/Aggiungere biancheria* è costantemente acceso ...
- 4 ...e rilasciare quindi il tasto sensore *Start/Aggiungere biancheria*.

Sul display tempo (visualizzazione durata) dopo alcuni secondi è acceso *P12*.

## Deselezionare e selezionare la funzione di programmazione

Il numero della funzione di programmazione viene visualizzato sul display tempo mediante *P* in combinazione con un numero: ad es. *P12*.

- 5 Toccando il tasto sensore  $>$  o  $<$  si seleziona, fase dopo fase, la rispettiva funzione di programmazione precedente o successiva:

Funzioni di programmazione	
<i>P12</i>	Segnale di fine programma
<i>P13</i>	Acustica tasti
<i>P14</i>	Codice PIN
<i>P22</i>	Modalità spegnimento display
<i>P24</i>	Memory
<i>P26</i>	Durata aggiuntiva prelavaggio
<i>P29</i>	Riduzione della temperatura
<i>P32</i>	Livello massimo di risciacquo
<i>P33</i>	Raffreddamento liscivia
<i>P34</i>	Fase anti piega
<i>P49</i>	Pressione idrica bassa
<i>P52</i>	Luminosità tasti sensore dimmerata
<i>P53</i>	Melodia di benvenuto

- 6 Confermare la funzione di programmazione selezionata premendo il tasto sensore *Start/Aggiungere biancheria*.



## Modificare e salvare la funzione di programmazione

È possibile accendere/spegnere una funzione di programmazione oppure selezionare diverse opzioni.

- 7 Toccare il tasto sensore  $>$  o  $<$  per accendere/spegnere la funzione di programmazione o selezionare un'opzione.

Funzione di programmazione	selezione possibile				
	-00	-01	-02	-03	da -04 a -07
P12	O	X	X		
P13	X	O	X		
P14	O	X			
P22	X	O			
P24	O	X			
P26	O	X	X	X	
P29	O	X			
P32	O	X			
P33	X	O			
P34	X	O			
P49	O	X			
P62		X	X	O	X
P63	O	X	X		


X = selezionabile

O = Impostazione di serie

- 8 Confermare la selezione effettuata con il tasto sensore *Start/Aggiungere biancheria*.

Si accende di nuovo il numero della funzione di programmazione: p.es. P13.

## Uscire dal livello di programmazione

- 9 Ruotare il selettore programmi sulla posizione selettore programmi .

La programmazione rimane salvata. È possibile modificare la programmazione in qualsiasi momento.

## Funzioni di programmazione

---

### P12 Segnale di fine programma

Il segnale alla fine del programma può essere modificato o spento.

#### Selezione

-00 = Off (**impostazione di serie**)

-01 = normale

-02 = forte

### P13 Acustica tasti

Il segnale acustico quando si toccano i tasti sensore può essere modificato oppure disattivato.

#### Selezione

-00 = Off

-01 = normale (**impostazione di serie**)

-02 = forte

### P14 Codice PIN

Il codice PIN impedisce che la lavatrice possa essere utilizzata da terzi.

Con codice PIN attivato, dopo l'attivazione occorre inserire il codice PIN per poter utilizzare la lavatrice.

#### Selezione

-00 = Off (**impostazione di serie**)

-01 = on

Se è stata scelta la selezione -01, è possibile utilizzare la lavatrice solo dopo aver immesso il codice PIN.

### Usare la lavatrice con il codice PIN

Il codice è **125** e non può essere modificato.

■ Accendere la lavatrice.

Sul display tempo \_\_ \_\_ e i tasti sensore > e < sono accesi.

■ Toccare il tasto sensore > due volte.

Sul display tempo compare / \_\_

■ Confermare con il tasto sensore *Start/Aggiungere biancheria*.

La prima cifra è stata salvata e ora è possibile immettere la seconda cifra con i tasti sensore > e <.

■ Immettere anche la seconda e la terza cifra e confermare le cifre con il tasto sensore *Start/Aggiungere la biancheria*.

Il blocco è stato rimosso ed è possibile selezionare e avviare un programma di lavaggio.

## P22 Modalità spegnimento display

Per risparmiare energia, dopo 10 minuti il display tempo e i tasti sensore si oscurano e solo il tasto sensore *Start/Aggiungere biancheria* lampeggia a intermittenza.

### Selezione

-00 = off

Il display tempo e i tasti sensore non rimangono oscurati quando la lavatrice è accesa.

-01 = on (**impostazione di serie**)  
dopo 10 minuti il display tempo e i tasti sensore rimangono oscurati dopo l'avvio del programma.

Però: al termine del tempo di posticipo dell'avvio, alla fine del programma oppure della fase antipiega, il display tempo e i tasti sensore sono accesi per 10 minuti.

## P24 Memory

Dopo l'avvio del programma la lavatrice memorizza le ultime impostazioni selezionate di un programma di lavaggio (temperatura, numero di giri in centrifugazione).

Alla successiva selezione del programma di lavaggio la lavatrice visualizza le impostazioni memorizzate.

### Selezione

-00 = Memory disattivata (**impostazione di serie**)

-01 = Memory attivata

## P25 Prolungamento prelavaggio Cotone e Cotone/Colorati

Per esigenze particolari del prelavaggio è possibile prolungare questa durata.

### Selezione

-00 = **nessun** prolungamento del prelavaggio (**impostazione di serie**)

-01 = **+ 6 minuti** prolungamento della durata nel prelavaggio

-02 = **+ 9 minuti** prolungamento della durata nel prelavaggio

-03 = **+ 12 minuti** prolungamento della durata nel prelavaggio

# Funzioni di programmazione

## P29 Riduzione temperatura

A una certa altitudine l'acqua ha un punto di ebollizione più basso. Miele consiglia di attivare la riduzione della temperatura a partire da un'altezza di 2000 m per impedire che l'acqua bolli.

### Selezione

- 00 = Riduzione della temperatura disattivata (**impostazione di serie**)
- 01 = Riduzione della temperatura attivata

## P32 Livello massimo di risciacquo

Nei programmi *Cotone/Colorati*, *Cotone* e *Lava/Indossa* il livello dell'acqua durante il risciacquo può essere sempre impostato sul valore massimo.

Questa funzione è particolarmente importante per le persone allergiche, che necessitano di buoni risultati di risciacquo. Il consumo di acqua aumenta.

### Selezione

- 00 = livello massimo di risciacquo disattivato (**impostazione di serie**)
- 01 = il livello di risciacquo massimo è attivato

## P33 Raffreddamento della liscivia

Al termine del lavaggio principale, nel cestello affluisce dell'acqua fresca per raffreddare la liscivia.

Il raffreddamento della liscivia viene effettuato con il programma *Cotone/Colorati* se è stata impostata una temperatura uguale o superiore a 70 °C.

Si consiglia di procedere al raffreddamento della liscivia:

- se l'acqua viene scaricata ad es. in un lavandino, per evitare il pericolo di ustioni.
- se i tubi di scarico non sono conformi alla norma DIN 1986.

### Selezione

- 00 = Il raffreddamento della liscivia è disattivato
- 01 = Il raffreddamento della liscivia è attivato (**impostazione di serie**)

## P34 Fase anti piega

La fase anti piega serve a ridurre la formazione di pieghe nella biancheria al termine del programma.

Al termine del programma il cestello continua a ruotare per altri 30 minuti. È possibile aprire la lavatrice in qualsiasi momento.

### Selezione

- 00 = La fase anti piega è disattivata
- 01 = La fase anti piega è attivata  
**(impostazione di serie)**

## P49 Pressione idrica bassa

Con una pressione dell'acqua inferiore a 100 kPa (1 bar), la lavatrice interrompe il programma. Se non è possibile aumentare la pressione dell'acqua in loco, l'impostazione attivata impedisce che il programma venga interrotto anticipatamente.

### Selezione

- 01 = Off **(impostazione di serie)**
- 02 = on

## P62 Luminosità tasti sensore dimmerata

La luminosità dei tasti sensore dimmerati sul display può essere selezionata su sette differenti livelli.

Man mano che si regola è possibile notare la variazione della luminosità direttamente a display.

### Selezione

- 01 = livello più scuro
- ↓
- 07 = livello più chiaro
- 03 = **(impostazione di serie)**

## P63 Melodia di benvenuto

Il segnale acustico quando si accende la lavatrice può essere modificato oppure disattivato.

### Selezione

- 00 = Off **(impostazione di serie)**
- 01 = normale
- 02 = forte



Miele Italia S.r.l.  
Strada di Circonvallazione, 27  
39057 S. Michele-Appiano (BZ)  
Internet: [www.miele-professional.it](http://www.miele-professional.it)  
e-mail: [info@miele-professional.it](mailto:info@miele-professional.it)



Agenzie e centri di assistenza tecnica autorizzati Miele in tutte le regioni italiane.



Miele & Cie. KG  
Carl-Miele-Straße 29, 33332 Gütersloh, Germania

PWM 300 SmartBiz

it-IT

M.-Nr. 11 603 130 / 01