

Gebruiksaanwijzing Vaatwassers



Lees **altijd eerst** de gebruiksaanwijzing en de montagehandleiding voor u het toestel plaatst, installeert en in gebruik neemt. Dat is veiliger voor uzelf en zo voorkomt u schade aan het toestel.

Inhoud

| | |
|--|-----------|
| Veiligheidsinstructies en waarschuwingen | 6 |
| Aanwijzingen bij de gebruiksaanwijzing | 17 |
| Aanwijzingen bij de lay-out | 17 |
| Levering | 18 |
| Beschrijving van het toestel | 19 |
| Het toestel in één oogopslag | 19 |
| Onderrek | 20 |
| Bedieningspaneel | 21 |
| Werking van de display | 22 |
| Uw bijdrage aan de bescherming van het milieu | 26 |
| Eerste ingebruikneming | 27 |
| Deur openen | 27 |
| Deur sluiten | 28 |
| Kinderbeveiliging inschakelen | 28 |
| Miele@home | 29 |
| Basisinstellingen | 30 |
| Taal instellen | 30 |
| Miele@home instellen | 30 |
| Tijd instellen | 31 |
| Waterhardheid instellen | 31 |
| AutoDos inschakelen | 32 |
| Regeneerzout | 33 |
| Zout doseren | 34 |
| Zout bijvullen | 35 |
| Naspoelmiddel | 36 |
| Naspoelmiddel doseren | 37 |
| Naspoelmiddel bijvullen | 37 |
| Instellingen | 38 |
| Instellingen openen | 38 |
| Instellingen wijzigen | 38 |
| Het menu Instellingen afsluiten | 38 |
| Taal  | 39 |
| Dagtijd | 39 |
| Waterhardheid | 40 |
| AutoDos (Automatische dosering van reinigingsmiddel: AutoDos) | 40 |
| Naspoelmiddel | 41 |
| Extra functies opslaan | 41 |
| Miele@home | 42 |
| Afstandsbediening | 45 |

| | |
|---|-----------|
| Remote update | 46 |
| SmartStart..... | 47 |
| EcoStart | 48 |
| Verbruiksweergave (EcoFeedback)..... | 49 |
| Temperatuur | 49 |
| Display | 49 |
| Lichtsterkte..... | 49 |
| Kleurenschema | 49 |
| Volume | 50 |
| Bijvulcontrole | 50 |
| AutoOpen | 51 |
| 2e tussen– spoelgang | 51 |
| BrilliantLight | 51 |
| Hygiëencylus | 51 |
| Warmteopslag..... | 52 |
| Wateraansluiting..... | 52 |
| Vergrendeling  | 52 |
| Ingebruiknamebeveiliging opheffen | 52 |
| Juridische informatie | 52 |
| Auteursrechten en licenties voor bedienings- en besturingssoftware | 53 |
| Auteursrechten en licenties voor de communicatiemodule | 53 |
| Demo-stand | 54 |
| Fabrieksinstellingen..... | 54 |
| Informatie | 54 |
| Milieuvriendelijk afwassen | 55 |
| Zuinig spoelen..... | 55 |
| Weergave verbruik EcoFeedback | 56 |
| Warmteopslag..... | 57 |
| Serviesgoed en bestek inladen | 58 |
| Algemene aanwijzingen | 58 |
| Bovenrek | 60 |
| Bovenrek verstellen..... | 63 |
| Onderrek | 64 |
| Besteklade..... | 70 |
| 3D-MultiFlex-lade inladen..... | 70 |
| Voorbeelden voor de indeling..... | 71 |
| Vaatwasser met besteklade | 71 |
| Reinigingsmiddelen | 73 |
| Soorten reinigingsmiddelen | 73 |
| Dosering van reinigingsmiddel | 74 |

Inhoud

| | |
|--|-----------|
| Automatische dosering van reinigingsmiddel/AutoDos | 75 |
| AutoDos inschakelen | 75 |
| PowerDisk plaatsen..... | 76 |
| Handmatige dosering van reinigingsmiddel | 78 |
| Reinigingsmiddel doseren | 78 |
| Reinigingsmiddel bijvullen..... | 78 |
| Werking | 80 |
| Vaatwasser inschakelen | 80 |
| Programma kiezen..... | 80 |
| Weergave van de programmaduur..... | 81 |
| Programma starten | 81 |
| Programma-einde..... | 82 |
| Energiemanagement | 82 |
| Vaatwasser uitschakelen..... | 83 |
| Vaatwasser legen..... | 83 |
| Programma onderbreken..... | 84 |
| Programma afbreken of wisselen..... | 84 |
| Opties | 85 |
| ☹ Timer | 85 |
| ☞ MobileStart activeren | 88 |
| Bedrijfsuren weergeven..... | 89 |
| Richtlijn voor de programmakeuze | 90 |
| Programma-overzicht | 92 |
| overige programma's | 94 |
| Extra functies | 96 |
| Extra functies kiezen | 96 |
| Reiniging en onderhoud | 98 |
| Spoelruimte reinigen..... | 98 |
| Deurdichting en deur reinigen | 99 |
| Bedieningspaneel reinigen | 99 |
| Front reinigen | 100 |
| AutoDos reinigen | 101 |
| Sproeiarmen reinigen..... | 103 |
| Zeven in de spoelruimte controleren..... | 107 |
| Zeven reinigen..... | 107 |
| Zeef in de watertoevoer reinigen | 109 |
| Afvoerpomp reinigen..... | 110 |

| | |
|--|------------|
| Nuttige tips | 112 |
| Technische storingen | 112 |
| Foutmeldingen | 113 |
| Deuropener | 114 |
| Storing in de watertoevoer..... | 115 |
| Storing in de waterafvoer | 116 |
| Storingen in AutoDos (Automatische dosering van reinigingsmiddel)..... | 117 |
| Storing in de sproeiarmen | 120 |
| Algemene problemen met de vaatwasser | 121 |
| Geluiden | 123 |
| Een tegenvallend afwasresultaat | 124 |
| Klantendienst | 128 |
| Contact bij storingen..... | 128 |
| EPREL-databank..... | 128 |
| Garantie | 128 |
| Voor keuringsinstituten..... | 128 |
| Bij te bestellen accessoires | 129 |
| Installatie | 131 |
| Het waterbeveiligingssysteem van Miele | 131 |
| Watertoevoer | 131 |
| Waterafvoer..... | 133 |
| Elektrische aansluiting | 135 |
| Technische gegevens | 136 |
| Verklaring van overeenstemming | 137 |

Veiligheidsinstructies en waarschuwingen

Deze vaatwasser voldoet aan de voorgeschreven veiligheidsbepalingen. Onjuist gebruik kan echter persoonlijk letsel of materiële schade tot gevolg hebben.

Lees de montagehandleiding en de gebruiksaanwijzing aandachtig door voordat u deze vaatwasser plaatst en in gebruik neemt. Beide bevatten belangrijke richtlijnen met betrekking tot de montage, de veiligheid, het gebruik en het onderhoud. Dat is veiliger voor uzelf en u voorkomt schade aan de vaatwasser.

In overeenstemming met de norm IEC 60335-1 adviseert Miele u uitdrukkelijk om het hoofdstuk over de installatie van de vaatwasser en de veiligheidsinstructies en waarschuwingen te lezen en op te volgen.

Wanneer de veiligheidsinstructies en waarschuwingen niet worden opgevolgd, kan Miele niet aansprakelijk worden gesteld voor schade die daarvan het gevolg is.

Bewaar de montagehandleiding en de gebruiksaanwijzing zorgvuldig en geef deze door aan een eventuele volgende eigenaar.

Verantwoord gebruik

- ▶ Deze vaatwasser is bedoeld voor gebruik in huishoudens en dergelijke, bijvoorbeeld
 - in winkels, kantoren en soortgelijke werkomgevingen
 - in boerderijen
 - voor gebruik door klanten in hotels, motels, b&b's en andere specifieke woonomgevingen.
- ▶ Deze vaatwasser is niet geschikt voor gebruik buitenshuis.
- ▶ Deze vaatwasser is bestemd voor gebruik tot op een hoogte van 4.000 m boven zeeniveau.
- ▶ Gebruik de vaatwasser uitsluitend in huishoudelijke situaties voor het afwassen van huishoudservies. Gebruik voor andere doeleinden is niet toegestaan.
- ▶ Personen die op grond van hun fysieke of psychische gesteldheid, hun onervarenheid of gebrek aan kennis van de vaatwasser niet in staat zijn om de vaatwasser veilig te bedienen, mogen hem alleen onder toezicht gebruiken. Deze personen mogen de vaatwasser alleen zonder toezicht gebruiken als ze weten hoe ze hem veilig kunnen bedienen. Ze moeten de eventuele risico's van een foutieve bediening kunnen inzien en begrijpen.

Veiligheidsinstructies en waarschuwingen

Kinderen in het huishouden

- ▶ Houd kinderen onder acht jaar op een afstand van de vaatwasser, tenzij u voortdurend toezicht houdt.
- ▶ Kinderen vanaf acht jaar oud mogen de vaatwasser alleen zonder toezicht gebruiken als ze weten hoe ze hem veilig kunnen bedienen. Kinderen moeten de eventuele risico's van een foutieve bediening kunnen inzien en begrijpen.
- ▶ Kinderen mogen de vaatwasser niet zonder toezicht reinigen of onderhouden.
- ▶ Houd kinderen in de gaten wanneer zij zich in de buurt van de vaatwasser bevinden. Laat kinderen nooit met de vaatwasser spelen. Het gevaar bestaat onder andere dat kinderen zich in de vaatwasser opsluiten.
- ▶ Als de automatische deuropening geactiveerd is, mogen kleine kinderen zich niet in de buurt van de deur van de vaatwasser bevinden. In het onwaarschijnlijke geval van een storing, bestaat er kans op letsel.
- ▶ Verstikkingsgevaar. Kinderen kunnen zich tijdens het spelen in verpakkingsmateriaal wikkelen (bijvoorbeeld in folie) of het materiaal over hun hoofd trekken en stikken. Houd verpakkingsmaterialen bij kinderen vandaan.
- ▶ Voorkom dat kinderen met het reinigingsmiddel in aanraking kunnen komen. Reinigingsmiddelen kunnen brandwonden aan de huid en ernstig oogletsel veroorzaken. Reinigingsmiddelen kunnen brandwonden in mond en keel veroorzaken of tot verstikking leiden. Houd kinderen daarom uit de buurt van de vaatwasser als hij geopend is. De vaatwasser kan nog resten van het reinigingsmiddel bevatten. Ga onmiddellijk met het kind naar een dokter als het kind reinigingsmiddel binnen heeft gekregen.

Technische veiligheid

- ▶ Door ondeskundig uitgevoerde installatie-, onderhouds- of reparatiewerkzaamheden kan de gebruiker aanzienlijke risico's lopen. Installatie-, onderhouds- en reparatiewerkzaamheden mogen alleen door gekwalificeerde vakmensen worden uitgevoerd.
- ▶ Schade aan de vaatwasser kan uw veiligheid in gevaar brengen. Controleer de vaatwasser op zichtbare schade, vooral na transport. Gebruik nooit een beschadigde vaatwasser.
- ▶ De elektrische veiligheid van de vaatwasser is uitsluitend gegarandeerd wanneer hij wordt aangesloten op een aardingsstelsel dat volgens de geldende voorschriften is geïnstalleerd. Aan deze fundamentele veiligheidsvoorwaarde moet worden voldaan. Laat de elektrische installatie bij twijfel door een elektricien inspecteren. Miele kan niet aansprakelijk worden gesteld voor schade die het gevolg is van een ontbrekende of beschadigde aardingsdraad (bijv. elektrische schok).
- ▶ Tijdelijke of permanente werking op een autonoom of niet-netgekoppeld stroomvoorzieningssysteem (zoals stand-alone-netten, back-upsysteem) is mogelijk. Voorwaarde voor het gebruik is dat de energievoorzieningsinstallatie voldoet aan de bepalingen van EN 50160 of een vergelijkbare standaard. De maatregelen voorzien in de huisinstallatie en dit Miele product moeten ook in hun functie en werking gegarandeerd zijn in geïsoleerd of niet netsynchroom bedrijf of de veiligheidsmaatregelen in de installatie moeten door gelijkwaardige maatregelen vervangen worden. Zoals bijvoorbeeld beschreven in de huidige publicatie van VDE-AR-E 2510-2.
- ▶ De vaatwasser mag alleen via een 3-polige stekker met aardcontact op het elektriciteitsnet worden aangesloten. Een vaste aansluiting is niet toegestaan. Na plaatsing van de vaatwasser moet u probleemloos bij het stopcontact kunnen komen, zodat u op ieder moment de stekker uit het stopcontact kunt trekken.

Veiligheidsinstructies en waarschuwingen

- ▶ Wanneer zich in de buurt van de vaatwasser een elektrisch toestel bevindt, let er dan op dat de stekker van dat toestel niet schuilgaat achter de vaatwasser. Omdat de inbouwkast niet altijd diep genoeg is, kan er druk op de stekker ontstaan, wat het risico op oververhitting en daarmee op brand verhoogt.
- ▶ De vaatwasser mag niet onder een kookplaat worden ingebouwd. Een kookplaat straalt voor een deel hoge temperaturen af die de vaatwasser kunnen beschadigen. Om dezelfde reden mag de vaatwasser niet direct naast hitteproducerende toestellen worden geplaatst die niet standaard tot de keukenuitrusting behoren, zoals kachels.
- ▶ De aansluitgegevens (spanning en frequentie) op het typeplaatje van de vaatwasser moeten zeker met de waarden van het elektriciteitsnet overeenstemmen om beschadiging van de vaatwasser te voorkomen. Vergelijk deze aansluitgegevens voordat u het toestel aansluit. Raadpleeg bij twijfel een elektricien.
- ▶ Het toestel mag pas dan op het elektriciteitsnet worden aangesloten, nadat het is geplaatst en gemonteerd (inclusief deurveerinstelling).
- ▶ De vaatwasser mag uitsluitend worden gebruikt als het deurmechanisme goed functioneert omdat er anders gevaar kan ontstaan als de automatische deuropening is geactiveerd. Een goed functionerend deurmechanisme voldoet aan de volgende voorwaarden:
 - De deurveren moeten aan beide kanten gelijkmatig zijn ingesteld. De deurveren zijn goed ingesteld als de half geopende deur (openingshoek van circa 45°) in deze positie blijft staan wanneer de deur wordt losgelaten. De deur mag daarna niet ongeremd omlaag vallen.
 - De deurvergrendelingsrail schuift na de droogfase, bij het openen van de deur, automatisch weer in.
- ▶ Stopcontactblokken of verlengkabels bieden niet voldoende veiligheids garanties (gevaar voor brand). Sluit de vaatwasser niet op het elektriciteitsnet aan via stopcontactblokken of verlengkabels.

Veiligheidsinstructies en waarschuwingen

- ▶ Deze vaatwasser mag niet op niet-vaste plaatsen (bijv. op een schip) worden gebruikt.
- ▶ Plaats uw vaatwasser niet in vorstgevoelige ruimtes. Bevroren slangen kunnen scheuren of barsten. De betrouwbaarheid van de elektronische besturing kan door temperaturen onder het vriespunt afnemen.
- ▶ Sluit om schade aan het toestel te voorkomen de vaatwasser alleen op een volledig ontlucht leidingnet aan.
- ▶ De kunststof behuizing van de wateraansluiting bevat een elektrisch ventiel. Dompel de behuizing niet in vloeistof.
- ▶ In de watertoevoerslang bevinden zich delen onder spanning. De slang mag daarom niet worden ingekort.
- ▶ Het ingebouwde Miele waterbeveiligingssysteem (waterproof-systeem) biedt optimale bescherming tegen waterschade als aan de volgende voorwaarden is voldaan:
 - installatie conform de voorschriften;
 - reparatie van de vaatwasser en vervanging van onderdelen wanneer er duidelijk sprake is van schade;
 - dichtdraaien van de kraan bij langere afwezigheid (bijv. vakantie).


Het waterbeveiligingssysteem functioneert ook als de vaatwasser uitgeschakeld is. De vaatwasser mag echter niet van het elektriciteitsnet zijn losgekoppeld.

- ▶ De waterdruk moet tussen 50 en 1.000 kPa zijn.
- ▶ Een beschadigde vaatwasser kan uw veiligheid in gevaar brengen. Schakel een beschadigde vaatwasser onmiddellijk uit en neem contact op met Miele, een Miele-vakhandelaar of een andere gekwalificeerde vakman.
- ▶ Het recht op garantie vervalt wanneer de vaatwasser door een technicus wordt hersteld die niet door Miele is erkend.

Veiligheidsinstructies en waarschuwingen

- ▶ Wij raden aan om defecte onderdelen alleen door originele Miele onderdelen te vervangen. Enkel bij het juiste gebruik van originele Miele onderdelen garandeert Miele dat volledig aan de veiligheidseisen voldaan wordt en de garantie niet vervalt.
- ▶ Bij installatie-, onderhouds- en reparatiewerkzaamheden moet de vaatwasser volledig van het elektriciteitsnet losgekoppeld zijn. Schakel hiervoor het toestel uit en neem de stekker uit het stopcontact.
- ▶ Een beschadigde aansluitkabel mag alleen door een speciale aansluitkabel van hetzelfde type vervangen worden (verkrijgbaar bij Miele). Om veiligheidsredenen mag de kabel alleen door een gekwalificeerde vakman of door Miele worden vervangen.
- ▶ Deze vaatwasser heeft vanwege speciale eisen (ten aanzien van onder meer de temperatuur, de vochtigheid, de chemische bestendigheid, de slijtvastheid en vibraties) een speciale lamp. Deze lamp mag alleen voor deze toepassing worden gebruikt. De lamp is niet geschikt om een ruimte te verlichten. De lamp mag uitsluitend door een vakman/vakvrouw of door Miele worden vervangen.

Correcte plaatsing

- ▶ Neem bij plaatsing en aansluiting van de vaatwasser de instructies in de montagehandleiding in acht.
-  ▶ Neem voorzichtigheid in acht bij de plaatsing van de vaatwasser. Aan enkele metalen onderdelen kunt u zich snijden of anderszins verwonden. Draag veiligheidshandschoenen.
- ▶ De inbouwsituatie van de vaatwasser mag er bij de automatische deuropening (AutoOpen-functie) niet toe leiden dat deuren worden geblokkeerd.
 - ▶ Als de vaatwasser achter gesloten meubelfronten (bijv. deuren) wordt gebruikt, moet ervoor worden gezorgd dat de automatische deuropening niet wordt geblokkeerd. De gebruikte keukenmeubels moeten voldoende bestendig zijn tegen vocht. De inbouwruimte moet voldoende geventileerd zijn.

Veiligheidsinstructies en waarschuwingen

- ▶ De vaatwasser moet waterpas worden geplaatst om een correcte werking te kunnen garanderen.
- ▶ Om de stabiliteit te waarborgen, mogen onder- en inbouwvaatwassers alleen onder een doorlopend werkblad worden geplaatst dat aan de kastjes ernaast is vastgeschroefd.
- ▶ Een gootsteen in de naburige kast van de vaatwasser moet zorgvuldig worden afgedicht. De dichtheid moet regelmatig worden gecontroleerd om schade aan de vaatwasser te voorkomen.
- ▶ Inbouw van de vaatwasser in een hoge kast is alleen toegestaan met aanvullende veiligheidsmaatregelen. Gebruik voor veilige inbouw in een hoge kast een “Montageset voor inbouw in een hoge kast” en neem de bijgeleverde montagehandleiding in acht. De kast kan anders kantelen.
- ▶ De deurveren moeten aan beide kanten gelijkmatig worden ingesteld. De deurveren zijn goed ingesteld als de half geopende deur (openingshoek van circa 45°) in deze positie blijft staan wanneer de deur wordt losgelaten. De deur mag daarna niet ongeremd omlaag vallen.
Het toestel mag alleen worden gebruikt met volgens de voorschriften ingestelde deurveren.
Wanneer de deur niet volgens de voorschriften kan worden ingesteld, moet u contact opnemen met Miele.
Het minimale/maximale gewicht van de frontplaat is te vinden onder de 'technische gegevens' van uw vaatwasser op de website van Miele.

Veilig gebruik

- ▶ Gebruik geen oplosmiddelen in de spoelruimte. Er bestaat explosiegevaar.

Veiligheidsinstructies en waarschuwingen

- ▶ Reinigingsmiddelen kunnen brandwonden aan huid, ogen, neus, mond en keel veroorzaken. Vermijd contact met het reinigingsmiddel. Vermijd het inademen van poedervormige reinigingsmiddelen. Slik reinigingsmiddelen nooit in. Raadpleeg onmiddellijk een dokter als u per ongeluk reinigingsmiddel hebt ingeademd of ingeslikt.
- ▶ Laat de deur van de vaatwasser niet onnodig open staan. U kunt zich aan de open deur van de vaatwasser verwonden of erover struikelen.
- ▶ Ga nooit op de geopende deur zitten of staan. De vaatwasser kan kantelen. Hierbij kunt u zich verwonden of kan schade aan de vaatwasser ontstaan.
- ▶ Het vaatwerk kan aan het eind van het programma zeer heet zijn. Laat het serviesgoed daarom, nadat het toestel is uitgeschakeld, in de vaatwasser afkoelen totdat u het goed kunt vastpakken.
- ▶ Gebruik uitsluitend reinigingsmiddel en naspoelmiddel voor huishoudvaatwassers. Gebruik geen afwasmiddel.
- ▶ Gebruik geen reinigingsmiddelen die voor bedrijfsvaatwassers of industriereinigers bestemd zijn. Hierdoor kan materiële schade optreden en bestaat een kans op een hevige chemische reactie (bijvoorbeeld een gasexplosie).
- ▶ Doseer geen poedervormig of vloeibaar reinigingsmiddel in het reservoir voor naspoelmiddel. Reinigingsmiddel veroorzaakt schade aan het reservoir voor naspoelmiddel.
- ▶ Doseer geen reinigingsmiddel (ook geen vloeibaar reinigingsmiddel) in het reservoir voor AutoDos. Los reinigingsmiddel veroorzaakt schade aan het AutoDos-systeem.
- ▶ Doseer geen poedervormig of vloeibaar reinigingsmiddel in het reservoir voor zoutreservoir. Reinigingsmiddel veroorzaakt schade aan de ontharder.

Veiligheidsinstructies en waarschuwingen

- ▶ Gebruik uitsluitend speciaal, grofkorrelig regenererzout of andere zuivere ingedamppte zouten. Andere zoutsoorten bevatten soms niet in water oplosbare deeltjes die een nadelig effect kunnen hebben op de werking van de ontharder.
- ▶ Plaats bij vaatwassers met een bestekkorf (afhankelijk van het model) het bestek met de snijkanten van de messen en de tanden van de vorken naar beneden. Zo loopt u geen kans zich te bezeren. Aan naar boven stekende snijkanten van messen en tanden van vorken kunt u zich verwonden.
- ▶ Reinig geen kunststof serviesgoed in de vaatwasser dat niet hittebestendig is zoals wegwerpbakjes of wegwerpbestek. Dit soort vaatwerk kan door de hoge temperaturen vervormen.
- ▶ Als u de optie “Timer” gebruikt, moet het vak voor reinigingsmiddel droog zijn. Veeg het vak indien nodig extra droog. Als het vak vochtig is, klontert het reinigingsmiddel en wordt het mogelijk niet volledig uit het vak gespoeld.
- ▶ Raadpleeg voor informatie over de beladingscapaciteit van de vaatwasser het hoofdstuk “Technische gegevens”.

Accessoires en onderdelen

- ▶ Gebruik enkel originele Miele onderdelen. Worden andere accessoires aan- of ingebouwd, dan kan Miele niet voor de gevolgen instaan en kan eventueel geen beroep meer worden gedaan op bepalingen met betrekking tot garantie en productaansprakelijkheid.
- ▶ Miele geeft u na afloop van de productie van de vaatwasser een leveringsgarantie van maximaal 15 jaar en minimaal 10 jaar voor reserve-onderdelen.

Transport

- ▶ Schade aan de vaatwasser kan uw veiligheid in gevaar brengen. Controleer de vaatwasser op zichtbare transportschade. Gebruik nooit een beschadigde vaatwasser.

Veiligheidsinstructies en waarschuwingen


- ▶ Transporteer de vaatwasser enkel rechtop, zodat er geen restwater in de elektrische besturing stroomt. Hierdoor kunnen storingen worden veroorzaakt.
- ▶ Maak de vaatwasser leeg voor transport en maak losse onderdelen vast, zoals korven, slangen en snoeren.

Aanwijzingen bij de gebruiksaanwijzing

In deze gebruiksaanwijzing worden meerdere vaatwassers beschreven die in hoogte kunnen verschillen van elkaar. Deze modellen worden in de gebruiksaanwijzing als volgt aangeduid :
normaal = vaatwassers met een hoogte van 80,5 cm (inbouwtoestel)
of een hoogte van 84,5 cm (vrijstaand toestel)
XXL = vaatwassers met een hoogte van 84,5 cm (inbouwtoestel).

Aanwijzingen bij de lay-out

Waarschuwingen

 Aanwijzingen die op deze manier aangeduid worden, zijn veiligheidsrelevante aanwijzingen. U wordt gewaarschuwd voor mogelijk persoonlijk letsel en materiële schade.
Lees dergelijke waarschuwingen goed door en houd u aan de betreffende instructies en gedragsregels.

Aanwijzingen

Aanwijzingen bevatten informatie waarmee u speciaal rekening moet houden.
U herkent aanwijzingen aan een breed kader.

Aanvullende informatie en opmerkingen

Aanvullende informatie en opmerkingen herkent u aan een smal kader.

Instructies

De bediening van de vaatwasser wordt met gemarkeerde instructies aangegeven. De instructies geven stap voor stap aan wat u moet doen.
Voor elke instructie staat een zwart blokje.

Voorbeeld:

■ kies de gewenste instelling en bevestig uw keuze met de toets *OK*.

Display

Informatie die in de display van de vaatwasser verschijnt, herkent u aan een speciaal lettertype dat lijkt op het lettertype van de display.

Voorbeeld:

als in de display de melding *Sluit de deur* of wordt weergegeven ...

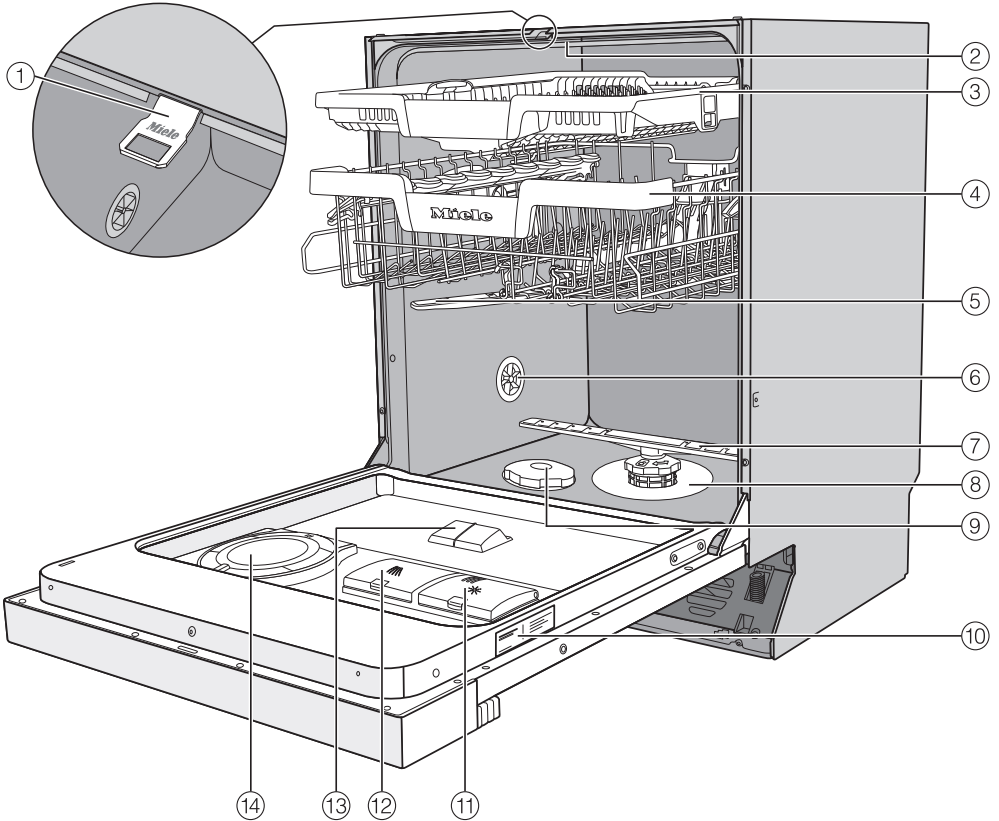
Levering

Het volgende wordt meegeleverd:

- Vaatwasser
- Gebruiksaanwijzing voor de bediening van de vaatwasser
- Montageschema voor het opstellen van de vaatwasser
- Diverse montagetoebehoren voor het opstellen van de vaatwasser (zie montageschema)
- Vultrechter voor het bijvullen van regenererzout
- Eventueel extra drukwerk en toevoegingen

Beschrijving van het toestel

Het toestel in één oogopslag



- | | |
|--|--|
| ① Deurvergrendelingsrail | ⑨ Zoutreservoir |
| ② Bovenste sproeiarm | ⑩ Typeplaatje |
| ③ 3D-MultiFlex-besteklade | ⑪ Reservoir voor naspoelmiddel |
| ④ Bovenrek (afhankelijk van het model) | ⑫ Vak voor reinigingsmiddel |
| ⑤ Middelste sproeiarm | ⑬ Uitlaat voor het reinigingsmiddel voor AutoDos |
| ⑥ Beluchtungsklep | ⑭ AutoDos (Automatische dosering reinigingsmiddel) |
| ⑦ Onderste sproeiarm | Onderrek (zie volgende pagina) |
| ⑧ Zeefcombinatie | |

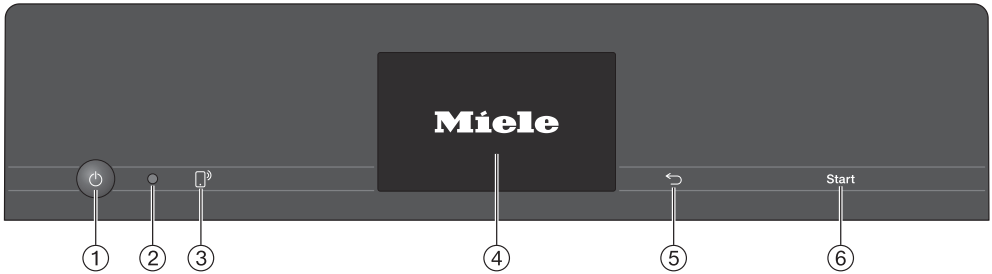
Beschrijving van het toestel




Onderrek



- ① Glazenhouder
- ② FlexCare Glass & Bottle
- ③ MultiClip
- ④ XL-Assist
- ⑤ Inklapbare spijlen
- ⑥ StrawClean

Bedieningspaneel



- ① Sensortoets  *Aan/Uit*
Met deze toets kunt u de vaatwasser in- en uitschakelen.
- ② Optische interface
Voor de Miele-technici.
- ③ Sensortoets  *MobileStart*
voor het activeren/deactiveren van de optie "MobileStart"
- ④ Touchdisplay
Raadpleeg voor meer informatie het hoofdstuk "Beschrijving van het toestel", paragraaf "Werking van de display".
- ⑤ Sensortoets  *terug*
Met deze toets kunt u teruggaan naar het vorige menuniveau en eerder ingestelde waarden ongedaan maken.
- ⑥ Sensortoets *Start*
Met deze toets kunt u het gekozen programma starten.

Beschrijving van het toestel


Werking van de display

Op de display kunt u het volgende kiezen of instellen:

- het programma
- extra functies
- de timer
- de Instellingen

Op de display kan het volgende worden weergegeven:

- de programmanaam
- de programmafase
- de vermoedelijke resttijd van het programma
- het energie- en waterverbruik (EcoFeedback)
- de tijd
- eventueel de status van de netwerkverbinding (incl. signaalsterkte)
- eventuele foutmeldingen en aanwijzingen

Een paar minuten nadat u voor het laatst op een sensortoets hebt gedrukt, wordt de vaatwasser uitgeschakeld om energie te besparen. Raak de sensortoets  aan om de vaatwasser weer in te schakelen.


De sensortoetsen op het bedieningspaneel en op de display reageren op aanraking met de vingertoppen.


Door puntige of scherpe voorwerpen, zoals pennen, kunnen er krassen op de touchdisplay ontstaan. Raak de display alleen met uw vingers aan.

Raak het gewenste menupunt aan om dit te selecteren.

De actueel gekozen instelling is oranje gemarkeerd en kan worden gewijzigd.

Met de sensortoets *OK* op de display kunt u meldingen of instellingen bevestigen en naar een ander menuniveau gaan.

Als u een submenu wilt verlaten, raakt u de sensortoets  (terug) aan.

Als u de sensortoets  op de display aanraakt, komt u op ieder gewenst moment terug in menu "Programma's".

Wanneer u een paar seconden geen sensortoets hebt aangeraakt, springt de display weer terug naar het vorige menuniveau. U moet dan de instellingen opnieuw uitvoeren.

Beschrijving van het toestel

Voorbeelden voor de bediening

Hoofdmenu

Als u de sensortoets ↶ (terug) aanraakt, keert u vanuit het menu “Programma's” terug naar het hoofdmenu.



In het hoofdmenu kunt u kiezen tussen het menu “Programma's”, het menu “Instellingen” en het menu “Informatie”.

In het menu “Programma's” kunt u de programma's kiezen.

In het menu “Instellingen” kunt u de besturing van de vaatwasser aanpassen aan wisselende behoeften (zie het hoofdstuk “Instellingen”).

In het menu “Informatie” kunt u verschillende soorten informatie over uw vaatwasser opvragen (zie het hoofdstuk “Instellingen”, paragraaf “Informatie”).

Keuzemenu

Door met uw vinger over het scherm te vegen kunt u naar links en rechts bladeren.



De oranje scrollbalk onderaan op de display geeft aan dat er meer keuzemogelijkheden zijn.

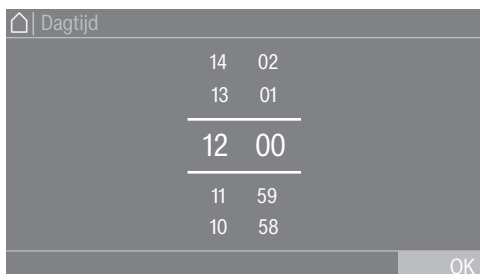
In het menu “Programma's” kunt u de volgorde van programma's wijzigen. Raak daarvoor de gewenste programmaam aan en sleep hem naar de gewenste positie (uitgezonderd het programma ECO).

Als u een programma heeft geselecteerd, wordt het menu “Extra functies” weergegeven. Hier kunt u de gewenste extra functies kiezen en de Timer inschakelen.

Beschrijving van het toestel

Waarden

In enkele menu's kunt u waarden instellen.



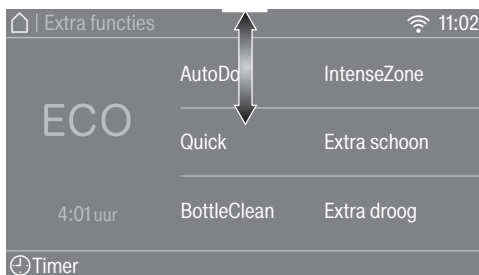
Veeg met uw vinger naar boven of beneden om de waarde in te stellen.

Met de sensortoets *OK* wordt de ingestelde waarde overgenomen.

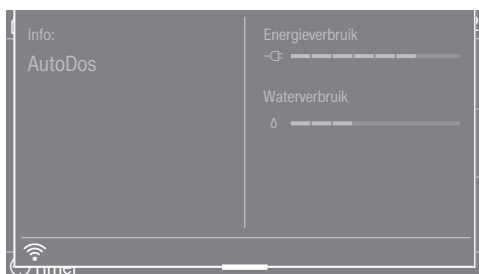
Tip: Als u de cijfers kort aanraakt, verschijnt het cijferblok. Zodra u een geldige waarde hebt ingevoerd, is de sensortoets *OK* groen gemarkeerd.

Uitvouwmenu

Via het uitvouwmenu kunt u verschillende soorten informatie over het gekozen wasprogramma laten weergegeven.




Raak de oranje balk bovenaan het scherm aan en veeg met uw vinger naar beneden om het uitvouwmenu te openen.



In het uitvouwmenu worden het energie- en waterverbruik, eventueel gekozen Extra functies en de verbindingstatus van de vaatwasser (📶 verbonden, 📶 niet verbonden) weergegeven.

SuperVision-menu

Met de sensortoets  SuperVision op de display kunt u de status van uw Miele huishoudtoestellen opvragen.



In de lijst met toestellen worden alle Miele huishoudtoestellen weergegeven die zijn verbonden met uw WiFi-netwerk en waarvoor u de SuperVision-weergave hebt ingeschakeld (zie het hoofdstuk “Instellingen”, paragraaf “SuperVision”).

Uw bijdrage aan de bescherming van het milieu

Afdanken van de verpakking

De verpakking zorgt ervoor dat u het toestel kunt hanteren en beschermt het toestel tegen transportschade. Het verpakkingsmateriaal is uitgekozen met het oog op een zo gering mogelijke belasting van het milieu en de mogelijkheden voor recyclage.

Door hergebruik van verpakkingsmateriaal wordt er op grondstoffen bespaard. Gebruik materiaalspecifieke inzamelings- en retouropties voor recyclebaar materiaal. Uw Miele vakhandelaar neemt de transportverpakking terug.

Het oude toestel afdanken

Elektrische en elektronische toestellen bevatten meestal waardevolle materialen. Ze bevatten ook stoffen, mengsels en onderdelen die nodig waren om de toestellen goed en veilig te laten functioneren. Wanneer u uw oude toestel bij het gewone huisvuil gooit of er niet goed mee omgaat, kunnen deze stoffen schadelijk zijn voor de gezondheid en het milieu. Gooi uw oude toestellen daarom nooit weg met het gewone huisvuil.



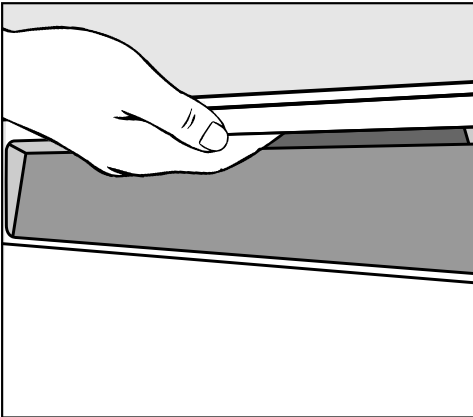
Lever het toestel in bij een gratis, gemeentelijk inzameldepot voor elektrische en elektronische toestellen, bij uw vakhandelaar of bij Miele. U bent wettelijk zelf verantwoordelijk voor het wissen van eventuele persoonlijke gegevens op het oude toestel. U bent wettelijk verplicht om niet compleet ingebouwde gebruikte batterijen en accu's alsmede lampen die onbeschadigd kunnen worden verwijderd, te verwijderen. Breng deze naar een geschikte inzamellocatie, waar u ze gratis kunt inleveren. Het oude toestel moet tot die tijd buiten het bereik van kinderen worden opgeslagen.

Iedere vaatwasser wordt in de fabriek op zijn werking getest. Als gevolg van deze test blijft er water in het toestel achter. Dat betekent niet dat de vaatwasser eerder is gebruikt.

Deur openen

Bij sommige programma's gaat de deur na afloop van een programma automatisch op een kier open. Dit bevordert het droogproces.

U kunt deze functie ook uitschakelen (zie het hoofdstuk "Instellingen", paragraaf "AutoOpen").



- Open de deur door de greep vast te pakken en hier krachtig aan te trekken.
- Trek de deur helemaal uit de vergrendeling.

Wanneer de functie "AutoOpen" is ingeschakeld, wordt de deurvergrendelingsrail aan het eind van het programma automatisch ingetrokken.

De deurvergrendelingsrail moet helemaal zijn ingeschoven voordat u de deur weer sluit.

Pak de deurvergrendelingsrail niet vast bij het inschuiven. Hierdoor kan een technische storing optreden.

Wanneer de deur wordt geopend terwijl er een programma loopt, worden alle reinigingsfuncties automatisch onderbroken.

⚠ U kunt zich verbranden aan heet water dat uit het toestel stroomt.

Tijdens het gebruik kan het water in de vaatwasser heet zijn.

Indien u de deur wilt openen terwijl er een programma loopt, doe dat dan heel voorzichtig.

⚠ Gevaar voor letsel door automatisch openende deur.

Na afloop van een programma kan de deur automatisch worden geopend. Zorg ervoor dat de deur zonder problemen open kan.

⚠ Let erop dat er geen deuren worden geblokkeerd.

Door de automatische deuropening kunnen deuren worden geblokkeerd.


Bouw de vaatwasser zodanig in dat de automatisch geopende deur van de vaatwasser geen deuren of meubelfronten blokkeert.

Eerste ingebruikneming

Deur sluiten

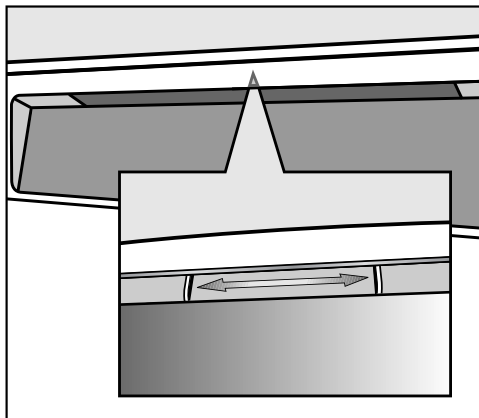
- Schuif de rekken naar binnen.
- Sluit de deur totdat deze vastklikt.

Wanneer de functie “AutoOpen” is ingeschakeld, moet de deurvergrendelingsrail aan het einde van het programma volledig zijn ingeschoven voordat de deur wordt gesloten. Anders opent de deurvergrendelingsrail de deur weer.

 Pas op dat u niet gekneld raakt tussen de sluitende deur. Tijdens het sluiten van de deur kunnen uw vingers beklemd raken. Kom niet met uw handen in het gedeelte waar de deur sluit.

Kinderbeveiliging inschakelen

Met de kinderbeveiliging kunt u voorkomen dat kinderen de deur van de vaatwasser openen. In dat geval kan de deur alleen met zeer grote kracht worden geopend.



- Duw het schuifje onder de deurgreep naar rechts om de deur te vergrendelen.
- Schuif het naar links om de deur te ontgrendelen.

Miele@home

Uw vaatwasser heeft een geïntegreerde WiFi-module.

Om er gebruik van te kunnen maken, hebt u het volgende nodig:

- een WiFi-netwerk
- de Miele-app
- een Miele-gebruikersaccount. Het gebruikersaccount kunt u maken via de Miele-app.

De Miele-app helpt u bij de verbinding tussen de vaatwasser en uw eigen WiFi-netwerk.

Nadat u de vaatwasser in uw WiFi-netwerk hebt opgenomen, kunt u met de app bijvoorbeeld de volgende handelingen uitvoeren:

- uw vaatwasser op afstand bedienen
- informatie over de status van uw vaatwasser opvragen
- aanwijzingen voor het programmaverloop van uw vaatwasser oproepen

Door de vaatwasser in uw WiFi-netwerk op te nemen, wordt het energieverbruik hoger, ook als de vaatwasser is uitgeschakeld.

Het signaal van uw WiFi-netwerk moet voldoende sterk zijn op de locatie van de vaatwasser.

Beschikbaarheid WiFi-verbinding

De WiFi-verbinding deelt een frequentiebereik met andere toestellen (zoals microgolfovens, op afstand bestuurbaar speelgoed). Hierdoor kunnen tijdelijke of volledige verbindingfouten optreden. Een constante beschikbaarheid van de aangeboden functies kan daarom niet worden gegarandeerd.

Beschikbaarheid van Miele@home

Het gebruik van de Miele-app is afhankelijk van de beschikbaarheid van de Miele@home-services in uw land.

De service Miele@home is niet in elk land beschikbaar.

Informatie over de beschikbaarheid vindt u op de website www.miele.com.

Miele-app


De Miele-app kunt u gratis downloaden uit de Apple App Store[®] of de Google Play Store[™].



Eerste ingebruikneming

Basisinstellingen

Vaatwasser inschakelen

- Schakel de vaatwasser in met de sensortoets .

Wanneer de vaatwasser voor het eerst wordt ingeschakeld, wordt een welkomstschermbild weergegeven en klinkt een welkomstmelodie.

Raadpleeg voor meer informatie over de werking van de display het hoofdstuk “Beschrijving van het toestel”, paragraaf “Werking van de display”.

Taal instellen

Op de display verschijnt nu automatisch een scherm waarin u de taal kunt instellen.

- Kies de gewenste taal en indien nodig het land.

Zie voor meer informatie over het instellen van de taal het hoofdstuk “Instellingen”, paragraaf “Taal”.

De ingestelde taal is oranje gemarkeerd.

Miele@home instellen

Op de display verschijnt de melding Miele@home installeren?.

- Als u Miele@home onmiddellijk wilt instellen, kiest u de optie Verder.

Tip: Als u dat later wilt instellen, kiest u dan de optie Overslaan.

U kunt de vaatwasser op 2 verschillende manieren met het WiFi-netwerk verbinden:

- Kies de gewenste verbindingsmethode.

1. App
2. WPS

De display en de Miele-app leiden u door de verdere stappen.

Zie voor meer informatie over Miele@home het hoofdstuk “Instellingen”, paragraaf “Miele@home”.

Tijd instellen

Wanneer verbinding wordt gemaakt met het WiFi-netwerk, wordt de tijd automatisch bijgewerkt.

Op de display verschijnt nu een scherm waarin u de tijd kunt instellen.

Voor het gebruik van de optie “Timer” dient de tijd correct te zijn ingesteld.

- Stel de uren en minuten in en bevestig met *OK*.

Waterhardheid instellen

Op de display verschijnt nu een scherm waarin u de waterhardheid kunt instellen.

- Stel de vaatwasser nauwkeurig in op de waterhardheid in uw woning.
- Het plaatselijke waterleidingbedrijf kan u informeren over de precieze hardheid van het water op uw locatie.
- Stel bij een schommelende waterhardheid (bijv. 10–15 °dH) altijd de hoogste waarde in (in dit voorbeeld 15 °dH).

Bij eventuele toekomstige werkzaamheden aan het toestel is het voor de monteur handig de waterhardheid te weten.

Noteer daarom de waterhardheid:

_____ °dH

Standaard is een waterhardheid van 14 °dH geprogrammeerd.

- Stel de hardheid van het water op uw locatie in en bevestig met *OK*.

Zie voor meer informatie over de instelling van de waterhardheid het hoofdstuk “Instellingen”, paragraaf “Waterhardheid”.

Eerste ingebruikneming

AutoDos inschakelen

De display schakelt over naar de instelling voor AutoDos (zie het hoofdstuk “Reinigingsmiddelen”, paragraaf “Automatische dosering van reinigingsmiddel/AutoDos”).

Ook als u AutoDos niet wilt gebruiken, moet u voor het eerste gebruik de clip van het deksel van AutoDos verwijderen (zie het hoofdstuk “Reinigingsmiddelen”, paragraaf “AutoDos inschakelen”).



U kunt AutoDos inschakelen.

Als u de automatische dosering van reinigingsmiddel niet wilt gebruiken, kun u het reinigingsmiddel handmatig doseren via het vak voor reinigingsmiddel (zie het hoofdstuk “Reinigingsmiddelen”, paragraaf “Handmatige dosering van reinigingsmiddel”).

- Kies de gewenste instelling en bevestig met *OK*.

Deze instelling geldt voor alle programma's en kan worden gewijzigd in het menu “Extra functies” van een programma.

Daarna verschijnen er aanwijzingen op de display.

Nadat u deze meldingen met *OK* heeft bevestigd, kunnen de volgende meldingen op de display verschijnen:  Zout bijvullen en het programma “Zout uitspoelen” starten en  Vul naspoelmiddel bij.

- Vul, indien nodig, regenereerzout en naspoelmiddel bij (zie het hoofdstuk “Eerste ingebruikneming”, paragrafen “Regenereerzout” en “Naspoelmiddel”).
- Bevestig de meldingen met *OK*.

De display gaat naar het menu “Programma's”.

Regenereerzout

Voor goede resultaten heeft de vaatwasser zacht (kalkarm) water nodig. Hard water veroorzaakt witte aanslag op servies en op de wanden van de spoelruimte.

Water met een hardheid van meer dan 5 °dH moet daarom onthard worden. Dit gebeurt automatisch in de ingebouwde waterontharder. De ontharder is geschikt voor een waterhardheid tot 70 °dH.

Voor een voortdurende goede werking moet de ontharder regelmatig geregenereerd worden. Nadat er negen keer een programma is uitgevoerd, wordt de ontharder geregenereerd. Aan het begin van het volgende programma is voor deze procedure 4,4 l extra water nodig. Het energieverbruik stijgt met 0,015 kWh en het programma duurt ca. 3 minuten langer.

Deze gegevens zijn van toepassing op het programma ECO bij een waterhardheid van 14 °dH. Voor andere programma's en waterhardheden wijkt alleen de regeneratiefrequentie af.

De ontharder heeft regenereerzout nodig voor het regenereren.

Bij gebruik van combitabs moet u al naargelang de waterhardheid (< 21 °dH) geen regenereerzout doseren (zie het hoofdstuk "Reinigingsmiddelen", paragraaf "Soorten reinigingsmiddelen").

Als de waterhardheid altijd **lager is dan 5 °dH**, moet u **geen regenereerzout** gebruiken. De bijzulcontrole wordt automatisch uitgeschakeld bij instelling van de betreffende waterhardheid (zie het hoofdstuk "Instellingen", paragraaf "Waterhardheid").

⚠️ Schade door reinigingsmiddel in de ontharder.

Reinigingsmiddel veroorzaakt schade aan de ontharder.

Doseer geen reinigingsmiddelen (ook geen vloeibaar reinigingsmiddel) in het zoutreservoir.

⚠️ Schade als gevolg van ongeschikte zoutsoorten.

Sommige zoutsoorten kunnen deeltjes bevatten die niet in water oplossen en een nadelig effect kunnen hebben op de werking van de ontharder.

Gebruik uitsluitend speciaal, grofkorrelig regenereerzout of andere zuivere verdampte zouten.

Wanneer u alleen maar combi-tabs gebruikt, kunt u de bijzulcontrole voor zout en naspoelmiddel uitschakelen (zie het hoofdstuk "Instellingen", paragraaf "Bijzulcontrole").

Wanneer u geen combitabs meer gebruikt, denk er dan aan om zout en naspoelmiddel te doseren. Schakel dan de bijzulcontrole weer in.

Eerste ingebruikneming

Zout doseren

Wanneer u het zoutreservoir voor de eerste keer wilt vullen, moet het reservoir eerst met circa 1,5 l water worden gevuld zodat het zout kan oplossen.

Nadat u de vaatwasser in gebruik hebt genomen, zit er altijd voldoende water in het reservoir.

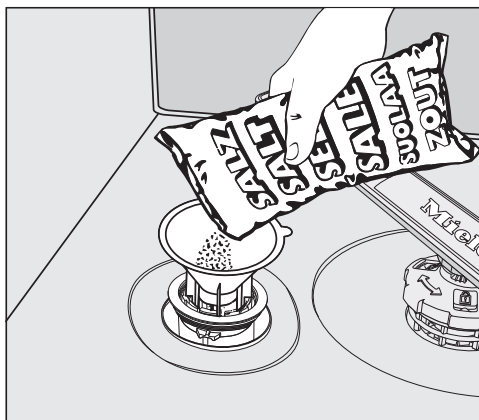
- Haal het onderrek uit de spoelruimte en draai de dop van het zoutreservoir open.

⚠ Corrosiegevaar door zoutoplossing.

Iedere keer wanneer u de dop van het zoutreservoir opendraait, loopt er water of zoutoplossing over de rand van het reservoir. Overgelopen zoutoplossing kan corrosie in de spoelruimte en op het vaatwerk veroorzaken.


Open het zoutreservoir daarom alleen om zout bij te vullen.

- Vul het zoutreservoir eerst met circa 1,5 l water.



- Plaats de meegeleverde trechter en doseer dan zoveel zout in het zoutreservoir totdat het reservoir vol is. Het zoutreservoir heeft een capaciteit van maximaal 2 kg, afhankelijk van de zoutsoort.
- Verwijder de zoutresten rond de vulopening. Schroef vervolgens de dop weer stevig op het reservoir.
- Start direct elke keer na het bijvullen van zout en na elke keer dat u het zoutreservoir heeft geopend het programma Zout uitspoelen zonder servies, zodat eventueel gemorste zoutresten kunnen worden verdund en daarna weggepompt.

Zout bijvullen

- Vul na afloop van een programma regenerereerzout bij, zodra de melding  Zout bijvullen en het programma "Zout uitspoelen" starten verschijnt.
- Bevestig met *OK*.

De melding "zout bijvullen" verdwijnt.



Corrosiegevaar door zoutoplossing.

Overgelopen zoutoplossing kan corrosie in de spoelruimte en op het vaatwerk veroorzaken.

Start direct elke keer na het bijvullen van zout en na elke keer dat u het zoutreservoir heeft geopend het programma Zout uitspoelen zonder servies, zodat eventueel gemorste zoutresten kunnen worden verdund en daarna weggepompt.

Als de zoutconcentratie nog niet hoog genoeg is, wordt mogelijk de melding zout bijvullen ook na het bijvullen van het zout nog weergegeven. Bevestig de melding in dit geval nog een keer met *OK*.


De melding zout bijvullen wordt automatisch uitgeschakeld als in de vaatwasser een waterhardheid van minder dan 5 °dH is geprogrammeerd.

Eerste ingebruikneming

Naspoelmiddel

Naspoelmiddel zorgt ervoor dat het water tijdens het drogen als een film van het servies afloopt waardoor het sneller droogt.

Het naspoelmiddel wordt in het daarvoor bestemde reservoir bijgevuld en automatisch in de ingestelde hoeveelheid gedoseerd.

 Schade door afwasmiddel of reinigingsmiddel.

Afwasmiddel en reinigingsmiddel veroorzaken schade aan het reservoir voor naspoelmiddel.

Gebruik uitsluitend naspoelmiddel voor huishoudvaatwassers.

U kunt eventueel vloeibaar citroenzuur gebruiken (10%-oplossing). Het servies zal echter minder goed drogen en eerder vlekken vertonen dan wanneer u naspoelmiddel gebruikt.

 Schade door zuren.

Door geconcentreerde zuren kan schade ontstaan aan de vaatwasser.

Gebruik nooit citroenzuur met een hoger zuurgehalte.

Als u de vaatwasser uitsluitend gebruikt met combi-tabs, hoeft u geen naspoelmiddel te doseren. Optimale reinigings- en droogresultaten krijgt u echter wanneer u een gewoon reinigingsmiddel gebruikt en daarnaast regenererzout en naspoelmiddel doseert.

Wanneer u alleen maar combi-tabs gebruikt, kunt u de bijvulcontrole voor zout en naspoelmiddel uitschakelen (zie het hoofdstuk "Instellingen", paragraaf "Bijvulcontrole").

Wanneer u geen combi-tabs meer gebruikt, denk er dan aan om zout en naspoelmiddel te doseren. Schakel daarnaast de bijvulcontrole weer in.

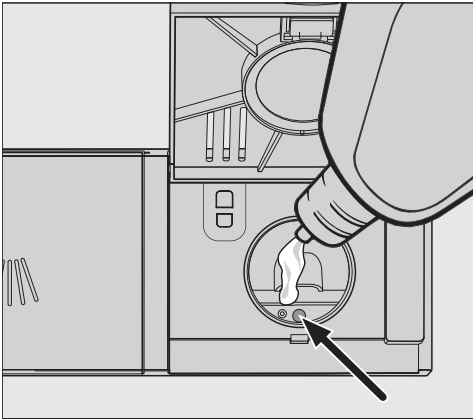
Eerste ingebruikneming

Naspoelmiddel doseren



- Til de gele toets op het deksel van het naspoelmiddelreservoir ☼ op.

Het deksel springt open.



- Vul slechts naspoelmiddel bij tot de vulindicatie (pijl) donker verkleurt als de deur horizontaal is geopend.

Het reservoir voor naspoelmiddel heeft een capaciteit van 110 ml.

- Sluit het deksel en wel zo dat het duidelijk vastklikt. Dit om te voorkomen dat er tijdens het spoelproces water in het naspoelmiddelreservoir loopt.

- Veeg eventueel gemorst naspoelmiddel goed weg om bij de volgende afwasbeurt sterke schuimvorming te voorkomen.

Voor een optimaal reinigingsresultaat kunt u de dosering naspoelmiddel aanpassen (zie het hoofdstuk “Instellingen”, paragraaf “Naspoelmiddel”).

Naspoelmiddel bijvullen

Wanneer de melding ☼ Vul naspoelmiddel bij in de display verschijnt, is er nog voldoende naspoelmiddel voor 2–3 afwasbeurten.

- Vul op tijd naspoelmiddel bij.
- Bevestig met OK.


De melding naspoelmiddel bijvullen verdwijnt.

Instellingen

Met de “Instellingen” kunt u de besturing van de vaatwasser aanpassen aan wisselende behoeften.


De instellingen kunt u ieder moment wijzigen.

Instellingen openen

- Schakel de vaatwasser in met de sensortoets .

Het menu “Programma's” wordt op de display weergegeven.

Raadpleeg voor meer informatie over de werking van de display het hoofdstuk “Beschrijving van het toestel”, paragraaf “Werking van de display”.

- Ga met de sensortoets  naar het hoofdmenu.
- Raak de sensortoets Instellingen aan.

De display gaat naar het menu Instellingen.

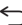
Instellingen wijzigen

- Kies de instelling die u wilt wijzigen.

De actueel gekozen instelling wordt oranje gemarkeerd.

- Wijzig de getoonde waarde en bevestig indien nodig met *OK*.

of

- Raak een optie aan om deze te selecteren.
- Als u een submenu wilt verlaten, raakt u de sensortoets  aan.

De display gaat naar een hoger menuniveau.


Het menu Instellingen afsluiten

- Raak de sensortoets  aan.

In de display verschijnt het hoofdmenu.

Taal

De meldingen op de display kunnen in verschillende talen worden weergegeven.

Via het submenu **Taal**  kunt u de weergegeven taal en eventueel het land wijzigen.

Het vlaggetje achter het woord **Taal**  dient als hulpmiddel wanneer er een taal is ingesteld die u niet beheerst. In dat geval kiest u net zolang de menuoptie met een vlaggetje, totdat het submenu **Taal**  verschijnt.

Dagtijd

Voor het gebruik van de optie “Timer” dient de tijd correct te zijn ingesteld.

12u/24u instellen

U kunt de dagtijd in de display laten weergegeven per 24 of per 12 uur.

- Kies de gewenste instelling voor 12u/24u.

Tijd instellen

U kunt de actuele dagtijd instellen.

- Stel de uren en minuten in en bevestigt met *OK*.

De tijdinstelling wordt opgeslagen.

Instellingen

Waterhardheid

Uw vaatwasser is uitgerust met een waterontharder.

- Stel de vaatwasser nauwkeurig in op de waterhardheid in uw woning.
- Het plaatselijke waterleidingbedrijf kan u informeren over de precieze hardheid van het water op uw locatie.
- Stel bij een schommelende waterhardheid (bijv. 10–15 °dH) altijd de hoogste waarde in (in dit voorbeeld 15 °dH).

Wanneer de waterhardheid in uw woning is opgegeven in een andere eenheid dan °dH, dan kunt u de waarden als volgt omrekenen:
 $1\text{ °dH} = 0,18\text{ mmol/l} = 1,78\text{ °fH}$

Waterhardheid instellen

- Kies de waterhardheid op uw locatie en bevestig met *OK*.

AutoDos (Automatische dosering van reinigingsmiddel: AutoDos)

De automatische dosering van reinigingsmiddel past automatisch de dosis reinigingsmiddel aan volgens het gekozen programma. Bij het programma *Auto* gebeurt dit op basis van de vervuilingsgraad van het servies.

Als u de gebruiksduur van de PowerDisk wilt verlengen, kunt u de dosis verlagen. Hierdoor kunnen de reinigingsprestaties van het programma eventueel vermindern.

Als u de reinigingsprestaties wilt verbeteren, kunt u de dosis verhogen. Hierdoor zal u de PowerDisk minder lang kunnen gebruiken.

Dosering instellen

Voor een optimaal spoelresultaat kunt u de dosering van de PowerDisk aanpassen.

- Kies de menuoptie *Dosering*.
- Kies de gewenste instelling.

Naspoelmiddel

Voor een optimaal spoelresultaat kunt u de dosering van het naspoelmiddel aanpassen.

De dosering is instelbaar in hoeveelheden van 0 tot 6 ml.

De standaardinstelling is 3 ml.

De gedoseerde hoeveelheid naspoelmiddel kan door automatische aanpassing van de programma's hoger uitvallen dan de ingestelde dosering.

Bij vlekken op het serviesgoed:

- stel een hogere hoeveelheid naspoelmiddel in.

Bij strepen of sluiers op het serviesgoed:

- stel een lagere hoeveelheid naspoelmiddel in.

Extra functies opslaan

U kunt instellen of de gekozen extra functies constant voor het betreffende programma geactiveerd moeten blijven.

Voor het programma *ECO* kan een extra functie slechts voor één programmaverloop worden geactiveerd.

Instellingen

Miele@home

Uw vaatwasser heeft een geïntegreerde WiFi-module.

U kunt de vaatwasser met het WiFi-netwerk verbinden.

Hierdoor wordt het energieverbruik van de vaatwasser hoger, ook als deze is uitgeschakeld.

Er worden extra menuopties toegevoegd aan de menu's "Instellingen" en "Instellingen, Miele@home".

Het signaal van uw WiFi-netwerk moet voldoende sterk zijn op de locatie van de vaatwasser.

U kunt de vaatwasser op verschillende manieren met het WiFi-netwerk verbinden:

App

U kunt de Miele-app gratis downloaden in de Apple App Store[®] of in de Google Play Store[™].



- Kies de menuoptie App en bevestig met **OK**.
- Volg de aanwijzingen in de app.

Nadat u de vaatwasser in uw WiFi-netwerk hebt opgenomen, kunt u met de app de volgende handelingen uitvoeren:

- uw vaatwasser op afstand bedienen
- informatie over de status van uw vaatwasser opvragen
- aanwijzingen voor het programmaverloop van uw vaatwasser oproepen
- een Miele@home-netwerk inrichten met meer van WiFi voorziene huishoudelijke toestellen van Miele

WPS

Naast de netwerkaanmelding met de Miele app kunt u de vaatwasser ook via WPS (Wi-Fi Protected Setup) met het WiFi-netwerk verbinden.

Uw WiFi-router moet WPS ondersteunen.

- Kies de menuoptie **WPS** en bevestig met *OK*.
- Bevestig de melding Druk op de WPS-toets van uw router. met *OK*.
- Activeer binnen 2 minuten de functie "WPS" op uw router.
- Als de verbinding tot stand is gebracht, bevestigt u de melding met *OK*.

Als er geen verbinding kon worden gemaakt, kan het zijn dat u de WPS op uw router niet snel genoeg heeft ingeschakeld. Herhaal de bovenstaande stappen.

Deactiveren

Als u de WiFi-module van uw vaatwasser niet wilt gebruiken, kunt u deze uitschakelen.

- Kies de menuoptie **Deactiveren**.

In het menu Miele@home wordt nu in plaats van **Deactiveren** de menuoptie **Activeren** weergegeven.

Activeren

Als u de vaatwasser met het WiFi-netwerk wilt verbinden, kunt u de WiFi-module inschakelen.

- Kies de menuoptie **Activeren**.

In het menu Miele@home wordt nu in plaats van **Activeren** de menuoptie **Deactiveren** weergegeven.

Instellingen

Verbindingsstatus weergeven

U kunt de softwareversie van de huidige verbindingstatus van de vaatwasser aflezen.

- Kies de menuoptie *Verbindingsstatus* en bevestig met *OK*.
- Met de sensortoetsen $\vee \wedge$ kunt u achtereenvolgens de sterkte van het WiFi-sigitaal, de naam van uw router en het bijbehorende IP-adres opvragen.
- Bevestig de meldingen met *OK*.

Opnieuw installeren

Deze menuoptie wordt alleen weergegeven als de vaatwasser al eens verbonden is geweest met uw WiFi-netwerk.

Met de app verbinden

- Kies de menuoptie *App*.
- Volg de aanwijzingen in de app.

Via WPS verbinden

- Kies de menuoptie *WPS*.
- Volg de aanwijzingen op de display.

Netwerkconfiguratie resetten?

Deze menuoptie wordt alleen weergegeven als de vaatwasser al eens verbonden is geweest met uw WiFi-netwerk.


Via deze menukeuze kunt u alle instellingen van de WiFi-module herstellen naar de fabrieksinstellingen.

Herstel de netwerkconfiguratie wanneer u de vaatwasser wegdoet, verkoopt of een reeds gebruikte vaatwasser gaat gebruiken. Alleen dan bent u er zeker van dat u alle persoonlijke gegevens heeft verwijderd en dat de vorige eigenaar geen toegang meer heeft tot de vaatwasser.

- Kies de menuoptie *Netwerkconfiguratie resetten?*.
- Kies de optie *Ja*.

Afstandsbediening

Deze menuoptie wordt alleen weergegeven als de vaatwasser is verbonden met uw WiFi-netwerk (zie het hoofdstuk “Instellingen”, paragraaf “Miele@home”)

Als u de optie Afstandsbediening standaard wilt uitschakelen, kunt u dat onder deze menuoptie instellen. De sensorsoets  *MobileStart* is dan pas weer actief als u de instelling weer wijzigt.

Ook als de optie Afstandsbediening is uitgeschakeld, kunt u via de Miele app informatie over het toestel opvragen. U kunt echter geen programma starten of instellingen wijzigen.

SuperVision

Deze menuoptie wordt alleen weergegeven als de vaatwasser is verbonden met uw WiFi-netwerk (zie het hoofdstuk “Instellingen”, paragraaf “Miele@home”)

Als u uw Miele-huishoudtoestellen hebt verbonden met uw WiFi-netwerk, kunt u de vaatwasser gebruiken als SuperVision-weergavetoestel. Zo kunt u alle Miele-huishoudtoestellen in uw WiFi-netwerk controleren via uw vaatwasser.

SuperVision-weergave

Als u de vaatwasser als SuperVision-weergavetoestel wilt gebruiken, dient u de SuperVision-weergave in te schakelen.

- Kies de gewenste instelling en bevestigt met OK.

Als u de SuperVision-weergave hebt ingeschakeld, wordt op de display  SuperVision weergegeven.

- Kies  SuperVision om naar de SuperVision-weergave te schakelen.

De status van het bij uw WiFi-netwerk aangemelde Miele-huishoudtoestel met ingeschakelde SuperVision-weergave wordt weergegeven.

Instellingen

Toestellenlijst

Als u de SuperVision-weergave hebt ingeschakeld, kunt u instellen welk toestel in het Miele@home-netwerk op uw vaatwasser moet worden weergegeven. U kunt tevens instellen of de vaatwasser ook de akoestische signalen van dat toestel moet laten horen.

- Kies het gewenste toestel.
- Kies Apparaat weergeven of Geluidssignalen.
- Kies de gewenste instelling en bevestig met OK.

Zoekfunctie

Als u uw Miele-huishoudtoestel niet via de Miele-app, maar via WPS met uw WiFi-netwerk verbonden hebt, worden de toestellen niet automatisch in de toestellenlijst weergegeven. Met de zoekfunctie kunt u deze toestellen ook in de lijst opnemen.

- Kies Appar. zoeken om de zoekfunctie te starten.

Remote update

De menuoptie RemoteUpdate wordt alleen weergegeven en kan alleen worden gekozen als is voldaan aan de voorwaarden voor het gebruik van Miele@home (zie het hoofdstuk “Eerste ingebruikneming”, paragraaf “Miele@home”).

De software van uw vaatwasser kan via RemoteUpdate worden bijgewerkt. Als er voor de vaatwasser een update beschikbaar is, dan wordt deze automatisch door de vaatwasser gedownload. De installatie van de update vindt echter niet automatisch plaats. U moet deze handmatig starten.

Als u een update niet installeert, kunt u de vaatwasser gewoon gebruiken. Miele beveelt echter aan om updates te installeren.

Inschakelen/uitschakelen

RemoteUpdate is standaard ingeschakeld. Een beschikbare update wordt automatisch gedownload en moet handmatig door u worden gestart.

Schakel RemoteUpdate uit als u niet wilt dat updates automatisch worden gedownload.

Verloop van de RemoteUpdates

Informatie over de inhoud en omvang van een RemoteUpdate is beschikbaar in de Miele-app.

Als er een update beschikbaar is, dan wordt in de display van de vaatwasser een melding weergegeven.

U kunt de update meteen installeren of de installatie uitstellen. U wordt gevraagd dit te doen als u de vaatwasser opnieuw inschakelt.

Als u de update niet wilt installeren, schakelt u RemoteUpdate uit.

De Update kan enkele minuten duren.

Let bij RemoteUpdate op het volgende:

- Zolang u geen melding ontvangt, is er geen update beschikbaar.
- U kunt de installatie van een update niet ongedaan maken.
- Schakel de vaatwasser tijdens de installatie van een update niet uit. De update wordt dan afgebroken en kan niet worden geïnstalleerd.
- Enkele software-updates kunnen alleen door de Miele Service worden uitgevoerd.

SmartStart

Deze menuoptie wordt alleen weergegeven als de vaatwasser is verbonden met uw WiFi-netwerk (zie het hoofdstuk "Instellingen", paragraaf "Miele@home")

Met de functie SmartStart kunt u de vaatwasser automatisch laten starten op een tijdstip waarop het stroomtarief laag is.

Als u deze functie wilt gebruiken, hebt u mogelijk aanvullende technische accessoires nodig.

Als u SmartStart Aan hebt ingeschakeld, wordt in het menu "Timer" ⌚ van het gekozen niet meer programma EcoStart, maar SmartStart weergegeven. De vaatwasser wordt dan binnen de door u opgegeven tijd gestart door een signaal van uw energieleverancier. Als uw energieleverancier op het tijdstip van de uiterste starttijd geen signaal heeft verstuurd, dan start de vaatwasser automatisch.

Instellingen

EcoStart

Om zo voordelig mogelijk af te wassen met uw vaatwasser, kunt u met de optie EcoStart gebruik maken van variabele stroomtarieven (zie het hoofdstuk “Opties”, paragraaf “Timer”).

Met deze optie kunt u uw vaatwasser automatisch laten starten op tijden met de voordeligste stroomtarieven.

Hiervoor moet u eerst maximaal 3 tijdblokken kiezen waarin de stroomtarieven laag zijn. U kunt diverse prioriteiten aan deze tijdblokken toewijzen. Het tijdblok met het laagste stroomtarief krijgt prioriteit 1.

Informeer bij uw energieleverancier naar de tijden met de voordeligste stroomtarieven.

Na het instellen van deze tijdblokken met lage stroomtarieven kunt u met de optie EcoStart bij elk programma de gewenste eindtijd instellen.

De vaatwasser start dan automatisch in het tijdblok met het laagste tarief. Het programma is op zijn laatst op de ingestelde eindtijd klaar.

Tijdblokken met lage stroomtarieven instellen

Voorwaarde voor het gebruik van EcoStart is dat u minstens één tijdblok met een laag stroomtarief instelt.

- Kies een tijdblok met laag stroomtarief (T1–T3).

De starttijd van het gekozen tijdblok met laag stroomtarief wordt weergegeven.

- Stel de start- en eindtijd in en bevestig met *OK*.

Het tijdblok met het lage stroomtarief wordt opgeslagen.

U kunt nu de prioriteit van het opgeslagen tijdblok kiezen.

- Kies de gewenste prioriteit.

De gekozen instellingen worden weergegeven.

- Bevestig de weergave met *OK*.

Het tijdblok met een laag stroomtarief is geactiveerd.

Tijdblokken met lage stroomtarieven wijzigen

U kunt het starttijdstip, het eindtijdstip en de prioriteit van een tijdblok wijzigen.

- Kies het tijdblok met laag stroomtarief (T1–T3) dat u wilt wijzigen.
- Kies de optie *Wijzigen*.
- Wijzig indien gewenst de tijden en bevestig met *OK*.
- Wijzig indien gewenst de prioriteit.

De gekozen instellingen worden weergegeven.

- Bevestig de weergave met *OK*.

De wijziging is opgeslagen.

Tijdblokken met lage stroomtarieven wissen

U kunt de instellingen voor een tijdblok met een laag stroomtarief wissen. De optie *EcoStart* kan dan niet meer voor dat tijdblok worden geactiveerd.

- Kies het tijdblok met laag stroomtarief (T1–T3) dat u wilt wissen.
- Kies *Wissen*.
- Bevestig de vraag met *Ja*.

De instellingen van het gekozen tijdblok met een laag stroomtarief worden teruggedet.

- Bevestig de melding met *OK*.

Het betreffende tijdblok is gewist.

Verbruiksweergave (EcoFeedback)

U kunt instellen of het energie- en waterverbruik van het actueel gekozen programma wordt getoond. Daarbij wordt voorafgaand aan een programma een verbruiksprognose getoond en na afloop van het programma het daadwerkelijke verbruik (zie het hoofdstuk “Milieuvriendelijk vaatwassen”, paragraaf “Verbruiksweergave EcoFeedback”).

Temperatuur

De display kan de temperatuur weergeven in °C/Celsius of in °F/Fahrenheit.

Standaard wordt de temperatuur in °C/Celsius weergegeven.

Display

U kunt de helderheid en de weergave van het scherm instellen.

Lichtsterkte

U kunt de helderheid van het scherm in 7 stappen instellen.

Kleurenschema

U kunt voor de displayweergave een licht of donker kleurenschema instellen.

Instellingen

Volume

Aan het einde van een spoelprogramma en bij een eventueel optredende storing klinkt er een geluidssignaal, wanneer de geluidssignalen zijn geactiveerd.

Geluidssignalen bij storingen

De waarschuwingstonen bij storingen klinken 4 keer achter elkaar met een korte pauze.

Het geluidssignaal bij een storing kunt u niet uitschakelen.


Geluidssignalen

De geluidssignalen na afloop van een programma weerklinken 4 keer achter elkaar met een korte pauze.

U kunt het volume van de geluidssignalen na afloop van een programma instellen op 7 verschillende standen. Wanneer er geen stand is gekozen, dan zijn de geluidssignalen uitgeschakeld.

Toetssignaal

Iedere keer wanneer er op een sensortoets wordt gedrukt (uitgezonderd de touchdisplay), klinkt er een geluidssignaal.

U kunt het volume van het toetssignaal op 7 standen instellen. Wanneer er geen stand is gekozen, is het toetssignaal uitgeschakeld (uitgezonderd de sensortoets  Aan/Uit).

Welkomstmelodie

Als u de vaatwasser in- of uitschakelt, klinkt een korte melodie.

U kunt het afspelen van deze melodie uitschakelen.

Bijvolcontrole


Wanneer u uitsluitend combi-tabs of AutoDos met Miele PowerDisks (indien aanwezig) gebruikt, kunt u de bijvolcontrole voor zout en naspoelmiddel uitschakelen.

Wanneer u geen combi-tabs meer gebruikt, denk er dan aan om zout en naspoelmiddel te doseren. Schakel daarnaast de bijvolcontrole weer in.


AutoOpen

Bij sommige programma's gaat de deur na afloop van een programma automatisch op een kier open. Dit bevordert het droogproces.

U kunt deze functie ook uitschakelen. Het droogproces wordt hierdoor in de meeste gevallen echter negatief beïnvloed.

 Gevaar voor letsel door automatisch openende deur.

Na afloop van een programma kan de deur automatisch worden geopend. Zorg ervoor dat de deur zonder problemen open kan.

 Schade door waterdamp.

Als u na afloop van het programma de deur opent en de ventilator niet meer draait, kan de waterdamp schade veroorzaken aan kwetsbare keukenmeubels en randen van de werkbladen.

Als u de functie AutoOpen heeft uitgeschakeld, maar u wilt de deur na afloop van een programma toch opendoen, doe de deur dan helemaal open.

2e tussen- spoelgang

U kunt deze functie kiezen om via een tweede keer tussenspoelen de reinigingscapaciteit van het programma te verhogen.

Bij het activeren van deze functie kan het waterverbruik stijgen.

Als u deze functie inschakelt, is deze van toepassing voor alle programma's totdat u de functie weer uitschakelt (behalve het programma *ECO*).

BrilliantLight

De vaatwasser is voorzien van spoelruimteverlichting.

Als de deur is geopend, wordt de verlichting na 15 minuten automatisch uitgeschakeld.

U kunt de spoelruimteverlichting ook permanent uitschakelen.

Hygiëncylus

Wanneer u overwegend gebruikmaakt van programma's met lage temperaturen (<50 °C) bestaat het gevaar dat zich in de spoelruimte geurtjes, ziektekiemen en aanslag ontwikkelen (zie het hoofdstuk "Reiniging en onderhoud", paragraaf "Hygiëncylus").

Als deze functie ingeschakeld is, verschijnt, na meermaals gebruik van programma's met een lagere temperatuur, een melding die het gebruik van een programma met hoge temperatuur aanbeveelt.

Instellingen

Warmteopslag

Deze vaatwasser heeft een warmteopslag (zie hoofdstuk “Milieuvriendelijk vaatwassen”, paragraaf “Warmteopslag”).

Handmatig leegmaken

U kunt de warmteopslag, bijvoorbeeld bij een langere afwezigheid of als u de vaatwasser wilt vervoeren, handmatig leegmaken.

- Controleer of de vaatwasser correct is aangesloten.
- Kies de menuoptie Handmatig leegmaken.

Het proces start meteen.


Wateraansluiting

U kunt het soort wateraansluiting instellen en de functie van de warmteopslag regelen.

- Als u *Automatic* selecteert, herkent de vaatwasser welke wateraansluiting op dat moment wordt gebruikt en kiest automatisch de juiste instelling.
- Kies *Koud water* als u een koudwateraansluiting heeft en de warmteopslag altijd wilt gebruiken
- Kies *Warm water* als u een warmwateraansluiting heeft en de warmteopslag niet wilt gebruiken

Vergrendeling

Met de ingebruiknamebeveiliging kunt u voorkomen dat de vaatwasser door onbevoegden wordt gebruikt.

Als u de vaatwasser inschakelt, terwijl de ingebruiknamebeveiliging is ingeschakeld, wordt op de display het symbool  weergegeven.

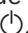

Wanneer u de vaatwasser wilt gebruiken, moet u de vergrendeling eerst opheffen.

Zolang de ingebruiknamebeveiliging is ingeschakeld, kan het toestel wel worden ingeschakeld, maar niet worden gebruikt.

Standaard is de ingebruiknamebeveiliging uitgeschakeld.

Ingebruiknamebeveiliging opheffen

Ga als volgt te werk als u de vergrendeling wilt uitschakelen:

- Schakel de vaatwasser in met de sensor-toets .
- Op de display wordt het symbool  weergegeven.
- Raak het symbool op de display 6 seconden lang aan.

Na 6 seconden is de vaatwasser ontgrendeld en klaar voor gebruik.

Juridische informatie

U kunt de juridische informatie met betrekking tot de open-sourcelicenties van uw vaatwasser opvragen.

Auteursrechten en licenties voor bedienings- en besturingssoftware

Voor de bediening en sturing van de installatie gebruikt Miele eigen software of software van derden die niet onder een zogenaamde open-source-licentie valt. Op deze software/softwarecomponenten is auteursrecht van toepassing. De auteursrechten van Miele en van derden dienen in acht te worden genomen.

Deze installatie bevat ook softwarecomponenten die onder open-source-licentievoorwaarden worden gedistribueerd. U kunt de daarin opgenomen open-source-componenten oproepen, samen met de bijbehorende copyrightvermeldingen, kopieën van de op dat moment geldige licentievoorwaarden en alle verdere informatie in de installatie onder het menupunt Instellingen | Wettelijke informatie | Open Source-licenties. De aansprakelijkheids- en garantiebepalingen van de open-source-licentievoorwaarden zoals daarin vermeld, zijn alleen van toepassing op de betreffende rechthebbenden.

Auteursrechten en licenties voor de communicatiemodule

Voor de bediening en besturing van de communicatiemodule gebruikt Miele eigen software of software van derden waarvoor geen open-source-licentievoorwaarde geldt. Op deze software/softwarecomponenten is auteursrecht van toepassing. De auteursrechten van Miele en van derden dienen in acht te worden genomen.

Deze communicatiemodule bevat ook softwarecomponenten die onder open-source-licentievoorwaarden worden gedistribueerd. U kunt de ontvangen open-source-componenten en de bijbehorende verwijzingen naar auteursrechten, kopieën van de betreffende toepasselijke licentievoorwaarden en eventueel overige informatie lokaal per IP via een webbrowser (*https://<ip adresse>/Licenses*) oproepen. De aansprakelijkheids- en garantiebepalingen van de open-source-licentievoorwaarden zoals daarin vermeld, zijn alleen van toepassing op de betreffende rechthebbenden.

Instellingen

Demo-stand

Alleen voor vakhandelaren.

De vaatwasser beschikt over een demo-modus voor de vakhandel.

Fabrieksinstellingen



U kunt alle instellingen van de vaatwasser terugzetten naar de fabrieksinstellingen.

U dient de instellingen van de WiFi-module (indien aanwezig) apart te herstellen (zie hoofdstuk “Instellingen”, paragraaf “Miele@home”).

- Kies Instellingen resetten?.
- Kies de optie Ja en bevestig met *OK*.

Informatie

U kunt de volgende informatie over uw vaatwasser opvragen:

- bedrijfsuren (zie ook het hoofdstuk “Opties”, paragraaf “Bedrijfsuren weergeven”);
 - programmaverlopen;
 - totaal verbruik;
 - storingsgeheugen;
 - typeplaatje;
 - softwareversie.
- Raak de sensortoets  aan.
 - Ga met de sensortoets  naar het hoofdmenu.
 - Kies de menuoptie Informatie.
 - Kies de gewenste informatie en bevestig met *OK*.

Zuinig spoelen

Deze vaatwasser werkt uiterst water- en energiebesparend.

U kunt nog zuiniger afwassen, indien u de volgende adviezen opvolgt :

- Voor machinaal spoelen is doorgaans minder water en energie vereist dan voor handmatig afwassen.
- Het is niet nodig om de vaat van tevoren onder stromend water voor te spoelen, wat het water- en stroomverbruik verhoogt.
- Maak gebruik van de volledige beladingscapaciteit van de rekken zonder de vaatwasser te overladen. Dat is de meest energie- en waterzuinige manier om te spoelen.
- Kies een programma dat past bij het soort servies en de vuilgraad (zie het hoofdstuk “Programmaoverzicht”).
- Kies het programma *ECO* om energiebesparend te spoelen. Dit programma is gezien het gecombineerde energie- en waterverbruik uiterst efficiënt voor het reinigen van normaal verontreinigd servies.
- Kies bij een warmwateraansluiting het programma *SolarSpaar* (zie het hoofdstuk “Installatie”, paragraaf “Watertoevoer”). Bij dit programma wordt het spoelwater niet verwarmd.
- Volg de doseeradviezen op die op de verpakking van het reinigingsmiddel staan.
- Bij gebruik van poedervormige of vloeibare reinigingsmiddelen kunt u bij handmatige dosering van reinigingsmiddel de dosering met $\frac{1}{3}$ verminderen, wanneer de rekken maar half beladen zijn.

Milieuvriendelijk afwassen

Weergave verbruik EcoFeedback

In het dropdownmenu kunt u informatie over het energie- en waterverbruik van uw vaatwasser opvragen (zie het hoofdstuk “Instellingen”, paragraaf “Verbruiksweergave”).

Op de display wordt de volgende informatie weergegeven:

- een prognose van het energie- en waterverbruik voor de start van het programma;
- tijdens het programmaverloop of na afloop van het programma verschijnen het werkelijke energie- en waterverbruik;
- het totale verbruik van de vaatwasser tot dan toe.

1. Verbruiksprognose

Nadat u een programma hebt gekozen, kunt u via het uitvouwmenu een prognose van het energieverbruik \ominus en het waterverbruik δ opvragen.

De verbruiksprognose wordt weergegeven als staafdiagram. Hoe meer staven worden weergegeven, hoe hoger het energie- en waterverbruik van het gekozen programma.

Het verbruik kan veranderen afhankelijk van het programma, de ingestelde extra functies, de omgevingsomstandigheden en de hoeveelheid servies.

De verbruiksprognose is standaard ingeschakeld. U kunt de weergave ook uitschakelen (zie het hoofdstuk “Instellingen”, paragraaf “Verbruiksweergave”).

2. Verbruik weergeven

Tijdens het programmaverloop en na afloop van het programma kunt u via het uitvouwmenu het werkelijke energie- en waterverbruik opvragen.

Het verbruik verandert naarmate het programma vordert.

Zodra de vaatwasser wordt uitgeschakeld, worden de verbruiksgegevens van het gedraaide programma gewist.

3. Totaal verbruik


U kunt het totale energie- en waterverbruik van uw vaatwasser bekijken (zie het hoofdstuk “Instellingen”, paragraaf “Informatie”).

Warmteopslag

Deze vaatwasser is voorzien van een warmteopslag, waarin schoon water voor het reinigingsproces wordt voorverwarmd en opgeslagen om energie te besparen. Tegen het einde van een reinigingsproces wordt de warmteopslag weer met vers water gevuld en tot het volgende reinigingsproces opgeslagen.

Als u deze functie niet wilt gebruiken, kunt u deze ook uitschakelen door Warm water als wateraansluiting in te stellen (zie het hoofdstuk “Instellingen”, paragraaf “Wateraansluiting”).

Als het water in de warmteopslag meerdere weken niet gebruikt is, wordt het water om hygiënische redenen automatisch afgevoerd en weggepompt. Dit proces duurt enkele minuten en wordt ook gestart als de vaatwasser uitgeschakeld is en als de deur geopend is. Controleer daarom of de vaatwasser correct is aangesloten.

Tijdens het leegpompen van de warmteopslag blijft de display donker. Door het aanraken van de sensortoets  wordt op de display de melding Opslag leegmaken getoond. Tijdens dit proces kunnen geen andere functies ingeschakeld worden.

Het automatisch leegpompen kan niet afgebroken worden. Tijdens het volgende programma neemt het water- en energieverbruik toe.

U kunt de warmteopslag handmatig leegmaken, bijvoorbeeld als de vaatwasser bij een verhuizing vervoerd moet worden (zie het hoofdstuk “Instellingen”, paragraaf “Warmteopslag”).

Het is alleen mogelijk om de warmteopslag te gebruiken als het toestel op koud water aangesloten is.


Door de warmwateraansluiting te kiezen (zie het hoofdstuk “Instellingen”, paragraaf “Wateraansluiting”) wordt de warmteopslag gedeactiveerd.

Serviesgoed en bestek inladen

Algemene aanwijzingen

Verwijder grove etensresten van het servies.

Het is niet nodig om de vaat van te voren onder stromend water af te spoelen.

 Schade veroorzaakt door as, zand, was, smeermiddel of verf. Deze stoffen vervuilen de vaatwasser en kunnen niet meer worden verwijderd. Reinig servies met dergelijke vervuiling niet in de vaatwasser.

U kunt ieder stuk servies in principe overall in de rekken inladen. Neem daarbij echter de volgende tips in acht :

- Plaats servies en bestek zo dat het niet tegen of op elkaar ligt.
- Plaats het servies zo in de rekken dat het water er aan alle kanten bij kan. Alleen dan kan het servies goed schoon worden.
- Plaats al het vaatwerk zo dat het stevig staat.
- Plaats hol vaatwerk zoals kopjes, glazen en potten met de openingen naar beneden in de rekken.
- Plaats hoog, smal, hol vaatwerk, zoals champagneglazen, zoveel mogelijk in het midden van de rekken. Het water komt zo beter in het holle servies.
- Plaats vaatwerk met een diepe bodem zoveel mogelijk schuin in het rek, zodat het water eraf kan lopen.
- Let erop dat de sproeiarmen niet worden geblokkeerd door vaatwerk dat door de rekken heen steekt. U kunt dit controleren door de sproeiarmen een keer met de hand rond te draaien.

- Kleine voorwerpen kunnen door de spijlen van de rekken vallen. Leg kleine voorwerpen, zoals deksels, daarom in de 3D-MultiFlex-besteklade.

Levensmiddelen zoals wortelen, tomaten en ketchup kunnen natuurlijke kleurstoffen bevatten. Als grote hoeveelheden van deze kleurstoffen in de vaatwasser terechtkomen, kunnen kunststof servies en kunststof onderdelen verkleuren. De kwaliteit van de kunststof onderdelen wordt door deze verkleuring niet beïnvloed. Ook door zilveren bestek kan kunststof verkleuren.

Ongeschikt spoelgoed:


- Bestek en serviesgoed van hout of met houten delen: dit wordt uitgelood en lelijk. Bovendien zijn de gebruikte lijmsorten vaak niet geschikt voor reiniging in vaatwassers. Houten handvatten kunnen hierdoor losraken.
- Kunstvoorwerpen, antieke vazen of glazen met decoraties zijn niet bestand tegen reiniging in de vaatwasser.
- Voorwerpen van niet hittebestendig kunststof kunnen vervormd raken.
- Voorwerpen van koper, messing, tin en aluminium kunnen verkleuren of dof worden.
- Kleurdecoraties op het glazuur kunnen na vele spoelbeurten verbleken.
- Kwetsbaar glaswerk en kristallen voorwerpen kunnen na meermaals reinigen dof worden.

Zilver

Zilver kan in aanraking met zwavelhoudende voedingsmiddelen verkleuren. Dit zijn bijvoorbeeld eigeel, uien, mayonaise, mosterd, peulvruchten, vis, pekel van vis en marinades.

Zilver dat met **zilverpoets** is behandeld, kan na afloop van het programma nog vochtig en vlekkelig zijn doordat het water er niet als een film afloopt.

Tip: Het zilver moet dan met een doek worden gedroogd.

 Schade door bijtende, alkalische reinigingsmiddelen.

Hierdoor kan schade ontstaan aan aluminium onderdelen (zoals vetfilters van dampkappen). In extreme gevallen kan er een hevige chemische reactie optreden (bijvoorbeeld een gasexplosie).

Gebruik voor het spoelen van aluminium delen geen sterk bijtende, alkalische reinigingsmiddelen voor bedrijfs vaatwassers of industriereinigingsmiddelen.

Tip: Koop serviesgoed en bestek van materiaal dat geschikt is om in een vaatwasser te worden afgewassen en met de aanduiding: "Geschikt voor vaatwasser".

Behoedzame reiniging van glazen


- Glazen kunnen na verloop van tijd dof worden in de vaatwasser. Reinig kwetsbare glazen daarom alleen bij lage temperaturen (zie hoofdstuk "Programma-overzicht"). Het glas zal dan minder snel dof worden.
- Gebruik glazen die geschikt zijn om in een vaatwasser te worden gereinigd met de aanduiding "Geschikt voor de vaatwasser".
- Gebruik reinigingsmiddelen met glasbeschermende stoffen.

Serviesgoed en bestek inladen

Bovenrek

Zie voor het laden van serviesgoed en bestek ook het hoofdstuk "Serviesgoed en bestek inladen", paragraaf "Voorbeelden voor de indeling"

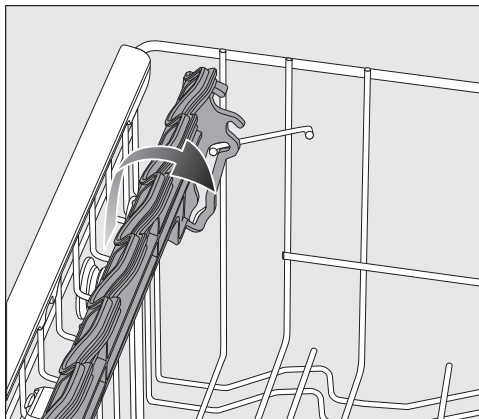
Bovenrek inladen

 Schade door uitstromend water. Bij spoelen zonder bovenrek kan water uit de vaatwasser stromen. Gebruik de vaatwasser alleen met bovenrek. Dat geldt niet voor het programma Zonder bovenrek, indien aanwezig.

- Plaats in het bovenrek klein, licht en gevoelig serviesgoed zoals glazen, kopjes, schoteltjes, dessertschaaltjes. U kunt ook een platte pan in het bovenrek plaatsen.
- Leg erg lang bestek zoals soeplepels en spatels dwars voorin het bovenrek.

FlexCare-kopjesrek inladen

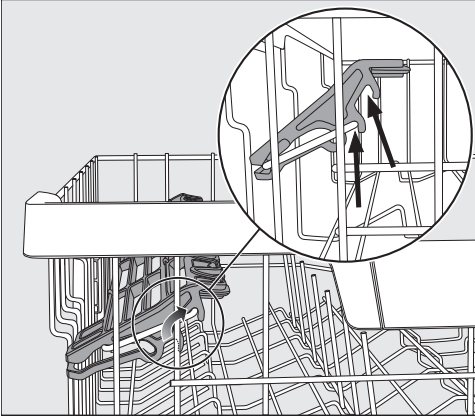
U kunt kopjes, kleine schaaltes en ander vlak servies op het FlexCare-kopjesrek plaatsen. Glazen kunt u tegen het kopjesrek plaatsen. Dan staan ze steviger.



- Klap het kopjesrek omlaag.
- Als u hoog servies wilt plaatsen, klap dan het kopjesrek omhoog.

FlexCare-kopjesrek verstellen

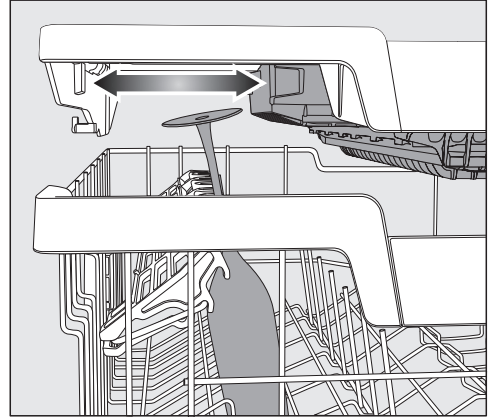
U kunt de hoogte en breedte van dit kopjesrek in twee verschillende standen instellen. Zo kunt u hoger serviesgoed onder het kopjesrek plaatsen en groter serviesgoed er bovenop plaatsen.



- Trek het kopjesrek naar boven en laat het in de gewenste positie vastklikken (zie pijl).

Siliconenelement van het FlexCare-kopjesrek inruimen

Door de siliconenelementen aan het kopjesrek staan glazen met een hoge voet stabiel.

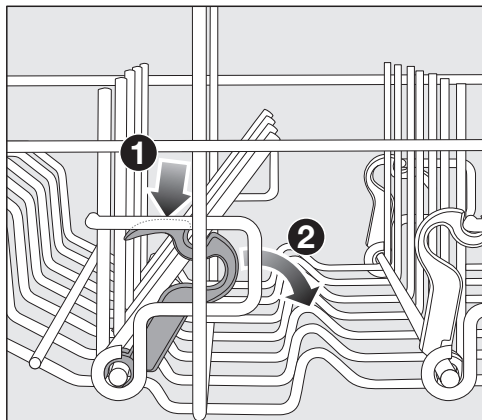


- Klap het kopjesrek omlaag en plaats de glazen in de openingen.
- Schuif indien nodig de linker inzet van de 3D-MultiFlex-lade opzij om meer ruimte te krijgen voor hogere glazen (zie het hoofdstuk “Bestek”, paragraaf “3D-MultiFlex-lade”).

Serviesgoed en bestek inladen

Spijlen neerklappen

U kunt in beide rechterspijlenrijen voor-
aan elke tweede spijl neerklappen, zodat
u meer ruimte hebt voor groter servies,
zoals grotere soepkommen.



- Druk de gele hendel naar beneden ① en klap de donkergrijze spijlen neer ②.
- Plaats de schaaltes loodrecht in de spijlenrijen.

Bovenrek verstellen

Om in het boven- of onderrek meer plaats te krijgen voor hoger servies kunt u het bovenrek in hoogte verstellen. U kunt kiezen tussen 3 standen met een verschil van steeds ca. 2 cm.

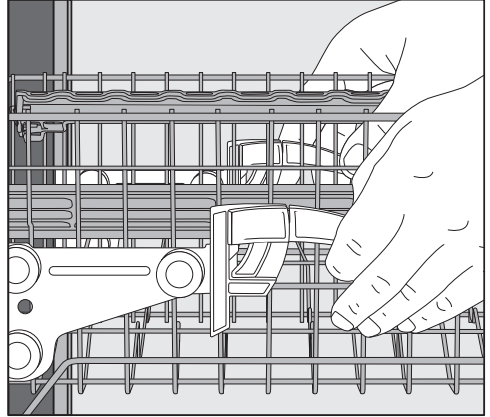
Wanneer water in holle gedeeltes blijft staan, kunt u het bovenrek beter schuin plaatsen. Het water stroomt dan gemakkelijker weg. Zorg er echter voor dat u het rek zonder problemen in de spoelruimte kunt schuiven.

- Trek het bovenrek naar buiten.

Om het bovenrek naar boven te verstellen, moet u:

- het rek naar boven trekken, totdat het vastklikt.

Om het bovenrek naar beneden te verstellen, moet u:



- de hendels aan de zijkanten van het bovenrek naar boven trekken.
- het bovenrek in de gewenste positie zetten en de hendels weer vast laten klikken.

Let er bij het verstellen van het bovenrek op dat de middelste sproei-arm niet wordt geblokkeerd door hoog servies in het onderrek.

Serviesgoed en bestek inladen

Onderrek

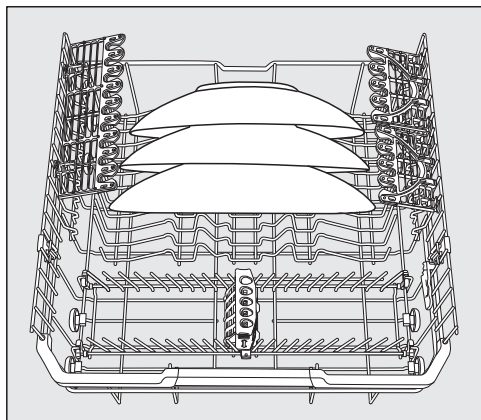
Zie voor het laden van serviesgoed en bestek ook het hoofdstuk "Serviesgoed en bestek inladen", paragraaf "Voorbeelden voor de indeling"

Onderrek inladen

- Plaats in het onderrek groot en zwaar serviesgoed zoals borden, platte schotels, pannen en schalen. U kunt ook glazen, kopjes, schoteltjes, ontbijt- en dessertbordjes in het onderrek zetten.

MultiComfort-rek inladen

Het achterste gedeelte van het onderrek dient voor het spoelen van glazen, kopjes, borden en potten.



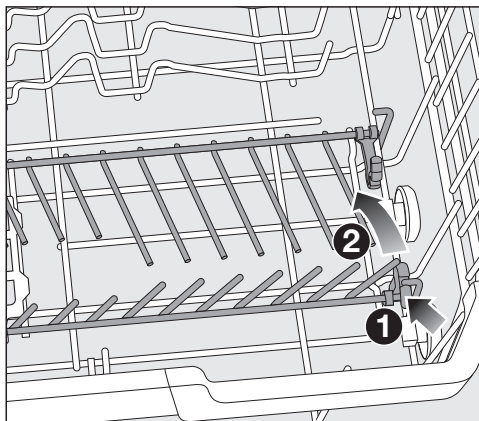
- Plaats vooral grote borden in het midden van het onderrek.

Tip: Als u de borden iets schuin plaatst, kunt u borden met een doorsnede tot 35 cm plaatsen.

Spijlen neerklappen

In de voorste rij spijlen kunt u schoteltjes, borden, soepborden, platte schotels en schalen plaatsen.

U kunt de spijlenrijen neerklappen om meer ruimte te creëren voor groot servies, bijv. potten, pannen en schalen.



- Druk de gele hendel naar beneden ① en klap de spijlenrijen neer ②.

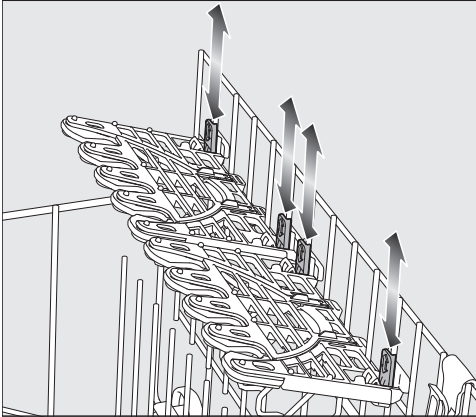
Serviesgoed en bestek inladen

FlexCare Glass & Bottle

De glazen- en flessenhouders zijn bedoeld voor het spoelen van glazen met een steel, hoge glazen en flessen.

FlexCare Glass & Bottle verstellen

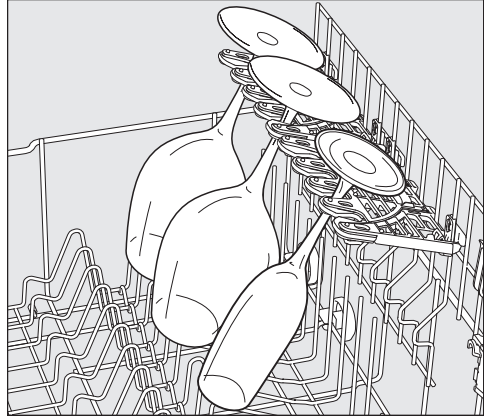
U kunt de hoogte van de glazen- en flessenhouders in 2 standen instellen.



- Schuif de glazen- en flessenhouders in de gewenste hoogte, totdat de bevestigingen aan de boven- of onderkant vastklikken.
- Als u hoge serviesonderdelen wilt inruimen, dan klapt u de glazen- en flessenhouders omhoog.

Glazenhouder inruimen

De siliconenelementen op de glazenhouder zorgen ervoor dat kwetsbare glazen met een lange steel stevig en stabiel staan.



- Klem glazen met een steel (bijv. wijn-, champagne- en bierglazen) in de openingen van de glazenhouders.

Serviesgoed en bestek inladen

FlexCare Glass & Bottle inruimen

De glazen- en flessenhouders zorgen ervoor dat hoge, slanke holle voorwerpen (zoals glazen voor wit bier, flessen, vazen) bij het spoelen stevig blijven staan.



- Om hoge glazen of flessen in te ruimen, klapt u de inzetten in de glazen- en flessenhouders omhoog.



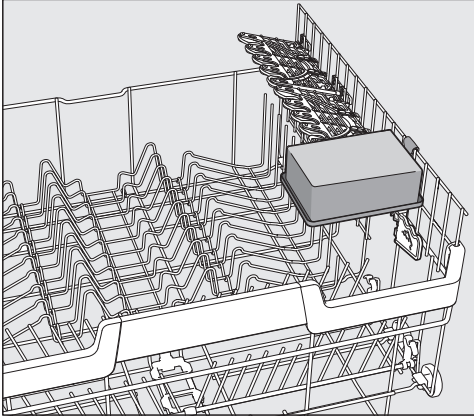
- Laat de glazen e.d. in de houders leunen.

Tip: De beste reinigingsresultaten krijgt u door de extra functie “BottleClean” te gebruiken (zie het hoofdstuk “Extra functies”, paragraaf “BottleClean”).

Serviesgoed en bestek inladen

MultiClip

Met de MultiClips kunt u licht servies, bijvoorbeeld van kunststof, bevestigen.



- Steek licht servies vast op de MultiClips.

Let erop dat het servies de middelste sproeiarm niet blokkeert.

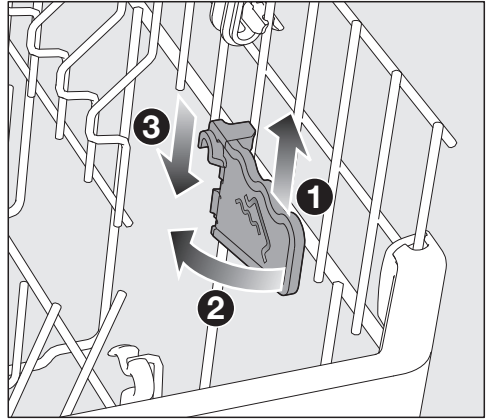
XL Assist

De XL Assist is bedoeld om groot servies (zoals pannen) op te laten steunen.

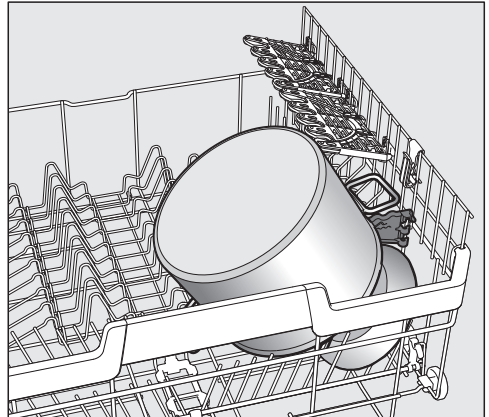
Daardoor kan het servies schuin worden gezet zodat het beter droogt. Kleinere serviesonderdelen kunnen onder de grote onderdelen worden geplaatst.

XL Assist inruimen

Klap de XL Assist uit en laat grote serviesonderdelen daartegen leunen.



- Til de XL Assist iets op ①, klap deze uit ② en haak deze weer vast in de nieuwe stand ③.



- Laat het grootste serviesonderdeel met de rand op de XL Assist leunen.

Serviesgoed en bestek inladen

StrawClean

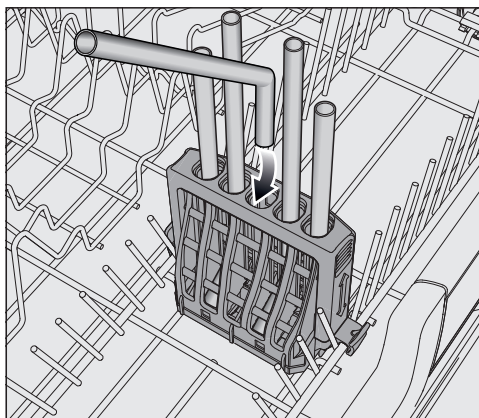
In de rietjeshouder kunt u 5 rechte rietjes of 5 rietjes met een enkele hoek met een maximale buitendiameter van 12 mm plaatsen.

Rietjes met een lengte van 10–25 cm staan het meest stevig.

Rietjes van glas of kunststof met een binnendiameter van meer dan 6 mm zorgen voor een optimale reiniging.

Tip: De beste reinigingsresultaten bereikt u door een programma met voorspoelen te gebruiken (zie het hoofdstuk “Programmaoverzicht”).

StrawClean inruimen



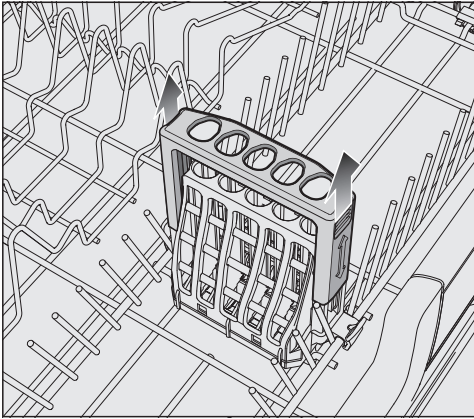
- Plaats rietjes met een hoek met de korte kant omlaag.

De stralen van de middelste sproei-arm moeten de rietjes kunnen uitspoelen.

Sorteer grotere serviesonderdelen in het onderrek zodanig, dat de rietjes in de StrawClean niet worden afgedekt.

StrawClean verstellen

De verstelbare beugel van de StrawClean zorgt ervoor dat de rietjes stevig staan. Met name langere rietjes staan zo bijzonder stevig.

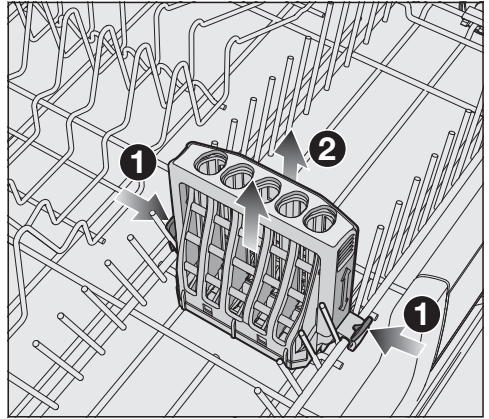


- Om lange rietjes te plaatsen, trekt u de beugel van de StrawClean omhoog totdat deze in de bovenste stand vastklikt.
- Druk de beugel door de weerstand heen omlaag om deze weer in de onderste stand te zetten.

Let er bij het verstellen van het bovenrek op dat de middelste sproeiarm niet door een rietje wordt geblokkeerd.

StrawClean verwijderen

U kunt de StrawClean eruithalen, zodat u meer ruimte in het onderrek heeft.



- Ontgrendel de vergrendelhaakjes aan beide kanten van de StrawClean ① en haal deze eruit ②.

Als de StrawClean is geplaatst, kan één kant van de rij spijlen niet worden ingeklapt.

Serviesgoed en bestek inladen

Besteklade

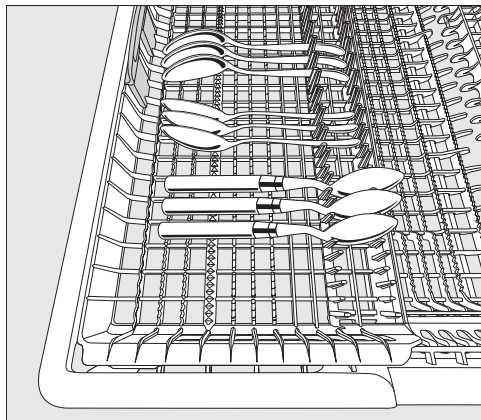
Zie voor het laden van serviesgoed en bestek ook het hoofdstuk “Serviesgoed en bestek inladen”, paragraaf “Voorbeelden voor de indeling”

- Laad het bestek in de 3D-MultiFlex-lade in.

3D-MultiFlex-lade inladen

Wanneer u messen, vorken en lepels als aparte groepen in de besteklade legt, kunt u ze er later gemakkelijker uithalen.

Leg de lepels met de grepen tussen de opstaande kammen en de lepelbladen tussen de getande kammen, zodat ook de laatste waterdruppel er zonder problemen af kan lopen.



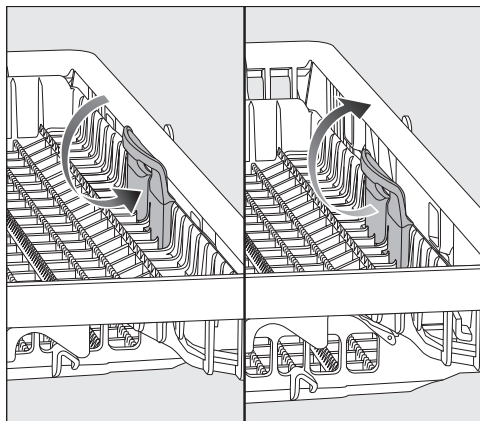
- Wanneer de lepels niet met de grepen tussen de opstaande kammen passen, legt u deze met de grepen op de getande kammen.

U kunt de linkerinzet naar het midden verschuiven om hoger servies en glazen met een hoge voet in het bovenrek te plaatsen (zie het hoofdstuk “Bovenrek”, paragraaf “Siliconen elementen van het FlexCare-kopjesrek inladen”).

In het lagere middengedeelte van de lade kunt u groot en lang bestek inladen.

Plaats hoge delen, zoals een taartschep, zodanig dat de bovenste sproeiarm niet wordt geblokkeerd.

Om in het rechtergedeelte van de lade meer ruimte voor groot bestek of klein servies te creëren, kunt u de rechterinzet in hoogte verstellen.

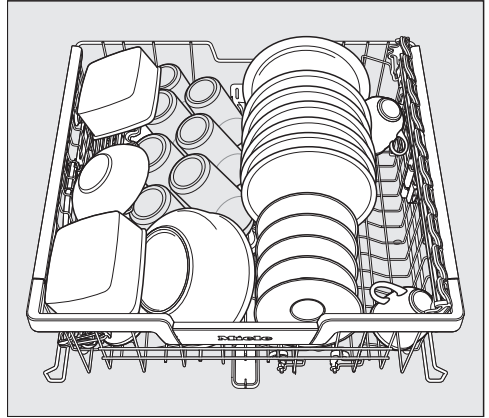
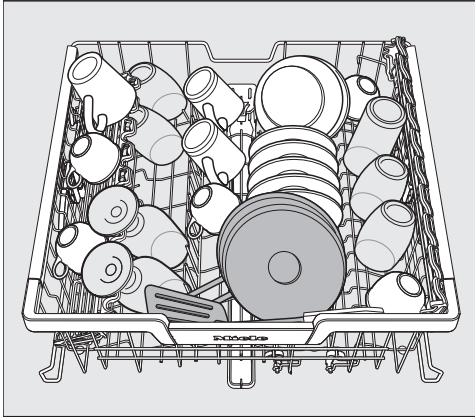


- Trek de inzet aan de gele greep naar binnen en laat de inzet in een van de twee posities vastklikken.

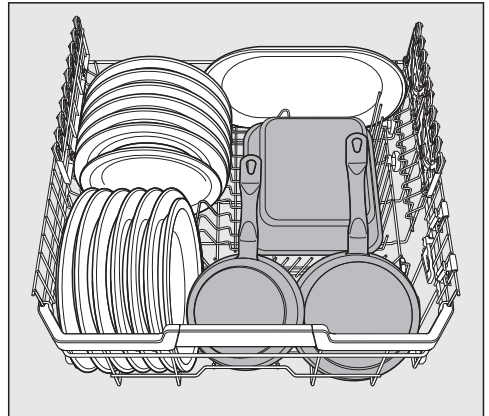
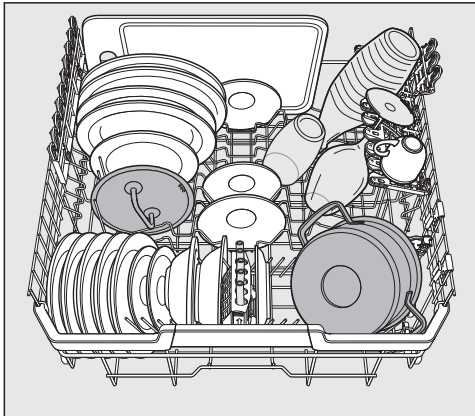
Voorbeelden voor de indeling

Vaatwasser met besteklade

Bovenrek

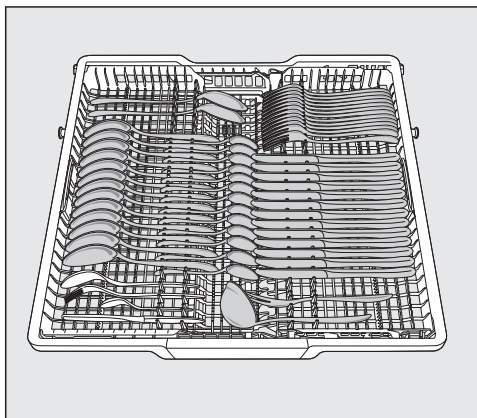
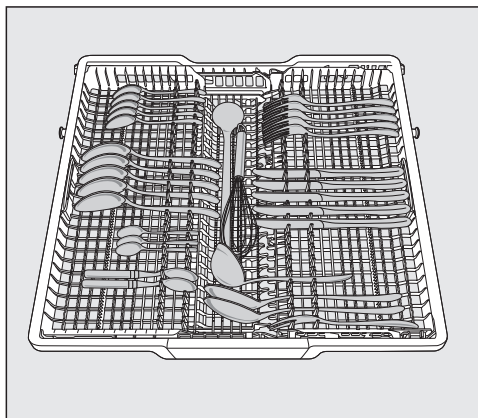


Onderrek

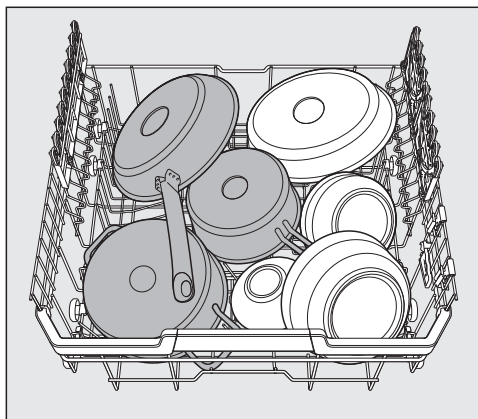


Serviesgoed en bestek inladen

Besteklade



sterk verontreinigd servies



Soorten reinigingsmiddelen



Schade als gevolg van ongeschikte reinigingsmiddelen.

Reinigingsmiddelen die niet bestemd zijn voor huishoudvaatwassers, kunnen schade veroorzaken aan de vaatwasser of het servies.

Gebruik uitsluitend reinigingsmiddelen voor huishoudvaatwassers.

Moderne reinigingsmiddelen bevatten veel werkzame stoffen. De belangrijkste werkzame stoffen zijn:

- Complexvormers. Deze binden de waterhardheid en voorkomen daarmee kalkaanslag.
- Alkalische stoffen. Deze zijn nodig voor het weken van aangekoekt vuil.
- Enzymen. Deze verminderen het zetmeel en lossen eiwit op.
- Bleekmiddel op zuurstofbasis. Dit verwijdert kleurige vlekken zoals thee-, koffie- en ketchupvlekken.

Er worden voornamelijk mild alkalische reinigingsmiddelen met enzymen en zuurstofbleekmiddelen aangeboden.


Reinigingsmiddelen bestaan in verschillende vormen:

- Poedervormige en gelvormige reinigingsmiddelen kunnen gevarieerd worden gedoseerd, afhankelijk van de belading en de vuilgraad van het servies.
- Tabs. Deze bevatten een hoeveelheid reinigingsmiddel die voor de meeste toepassingen voldoende is.

Naast normale reinigingsmiddelen worden ook combi-producten aangeboden. Deze producten bevatten een functie voor naspoelmiddel en waterontharder (ter vervanging van regenererzout). Gebruik deze middelen alleen bij de door de fabrikant op de verpakking geadviseerde waterhardheid. De reinigings- en droogresultaten van deze combi-tabs lopen sterk uiteen. Wanneer u geen combitabs meer gebruikt, denk er dan aan om zout en naspoelmiddel te doseren. Schakel dan de bijvalcontrole weer in.

Optimale reinigings- en droogresultaten krijgt u wanneer u een gewoon reinigingsmiddel gebruikt en daarnaast regenererzout en naspoelmiddel doseert.

Reinigingsmiddelen

 Gevaar voor huidirritatie door reinigingsmiddelen.

Reinigingsmiddelen kunnen brandwonden aan huid, ogen, neus, mond en keel veroorzaken.

Vermijd contact met het reinigingsmiddel.

Vermijd het inademen van poeder-vormige reinigingsmiddelen. Slik reinigingsmiddelen nooit in. Raadpleeg onmiddellijk een arts als u per ongeluk reinigingsmiddel heeft ingeademd of ingeslikt.

Voorkom dat kinderen met het reinigingsmiddel in aanraking kunnen komen. De vaatwasser kan nog resten van het reinigingsmiddel bevatten. Houd kinderen daarom uit de buurt van de vaatwasser als die geopend is. Doseer het reinigingsmiddel pas vlak voordat u het programma start en vergrendel de deur met de kinderbeveiliging.

Dosering van reinigingsmiddel

U kunt op 2 manieren reinigingsmiddel doseren.

Bij automatische dosering van reinigingsmiddel doseert AutoDos na het plaatsen van een PowerDisk bij elk programma automatisch de benodigde hoeveelheid reinigingsmiddel (zie het hoofdstuk “Reinigingsmiddel”, paragraaf “Automatische dosering van reinigingsmiddel/AutoDos”).


Als u de automatische dosering van reinigingsmiddel niet wilt gebruiken, kunt u het reinigingsmiddel ook handmatig doseren. Hiervoor moet u voor elk programmaverloop de benodigde hoeveelheid reinigingsmiddel in het vak doseren (zie het hoofdstuk “Reinigingsmiddelen”, paragraaf “Handmatige dosering van reinigingsmiddel”).

Automatische dosering van reinigingsmiddel/AutoDos

Voordat u AutoDos kunt gebruiken, moet u een PowerDisk met poedervormig reinigingsmiddel in het PowerDisk-vak plaatsen.

Een PowerDisk bevat reinigingsmiddel voor ca. 20 spoelgangen, afhankelijk van het gekozen programma.


De PowerDisks zijn verkrijgbaar via de Miele webshop, Miele of bij de Miele vakhandelaar.

 Gevaar voor huidirritatie door reinigingsmiddelen.

Reinigingsmiddelen hebben een bijtende werking. Dit kan leiden tot gezondheidsklachten en oppervlaktebeschadigingen. Resten reinigingsmiddel kunnen door een verkeerde bediening van AutoDos op de vloer voor de vaatwasser terechtkomen.

Verwijder de resten reinigingsmiddel voor de vaatwasser altijd direct.

AutoDos inschakelen

- Schakel de vaatwasser in met de sensor-toets .
- Verwijder voor het eerste gebruik de clip van het deksel van AutoDos en voer deze op de juiste manier af.
- Plaats een PowerDisk (zie het hoofdstuk "Automatische dosering van reinigingsmiddel/AutoDos", paragraaf "PowerDisk plaatsen").

De functie *AutoDos* wordt automatisch geactiveerd.

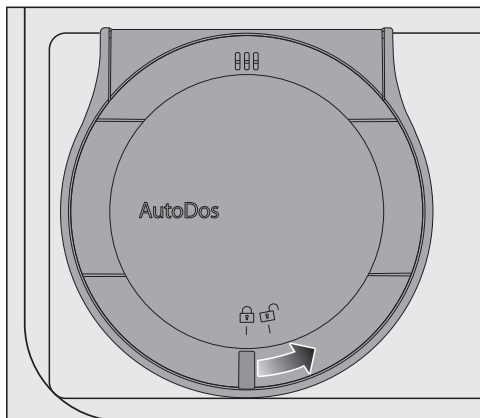
Deze instelling geldt voor alle programma's en kan worden gewijzigd in het menu "Extra functies" van een programma.

Als er 48 uur geen programma is gestart, wordt de PowerDisk automatisch gedraaid om te voorkomen dat het reinigingsmiddel klontert. Als de vaatwasser is ingeschakeld, verschijnt daarbij op de display de melding *Refresh poeder* loopt. Er wordt geen reinigingsmiddel gedoseerd.

Reinigingsmiddelen

PowerDisk plaatsen

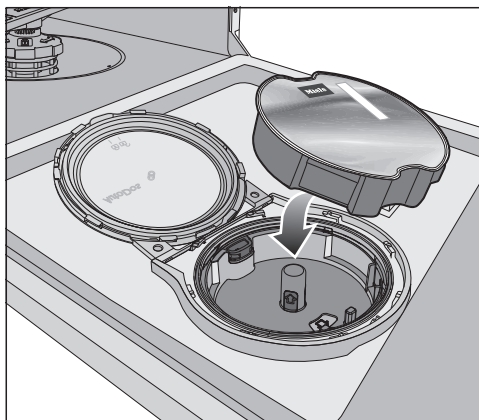
Wissel de PowerDisk pas als de melding PowerDisk leeg. Deactiveer AutoDos met OK wordt weergegeven.



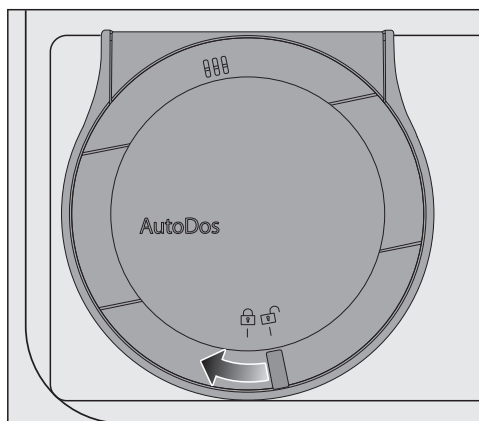
- Draai het deksel van AutoDos open .

Op de display verschijnt de melding Deksel AutoDos open.

- Verwijder de lege PowerDisk.



- Plaats de nieuwe PowerDisk en druk deze gelijkmatig omlaag totdat de PowerDisk vlak ligt.



- Sluit het deksel van AutoDos en draai het deksel tot de greep ervan zich precies onder het symbool  bevindt.

Daardoor wordt de functie *AutoDos* geactiveerd.

Als de PowerDisk niet in de goede startpositie staat, dan wordt deze automatisch gedraaid.

Wacht met het starten van een programma totdat dit proces afgelopen is.

Het deksel van AutoDos moet gesloten zijn om te voorkomen dat AutoDos beschadigd raakt.

Sluit het AutoDos-deksel altijd voordat u de deur van de vaatwasser dicht doet. Anders kan AutoDos beschadigd raken.

Als het AutoDos-deksel geopend is, kan er geen programma worden gestart.

Het poedervormig reinigingsmiddel moet droog zijn, zodat het niet klontert.

Doseer geen vloeistoffen in AutoDos.

Het is niet toegestaan om de PowerDisk opnieuw met poedervormig reinigingsmiddel te vullen. Hierdoor vervalt de garantie.

Controleer AutoDos elke keer dat u de PowerDisk vervangt en reinig AutoDos wanneer dit nodig is om een optimale werking hiervan te garanderen (zie het hoofdstuk "Reiniging en onderhoud", paragraaf "AutoDos reinigen").

Reinigingsmiddelen

Handmatige dosering van reinigingsmiddel

Doseer handmatig reinigingsmiddel als u de automatische dosering van reinigingsmiddel in het menu “Extra functies” van een programma hebt uitgeschakeld.

Reinigingsmiddel doseren

Het vak voor reinigingsmiddel heeft een capaciteit van maximaal 50 ml.

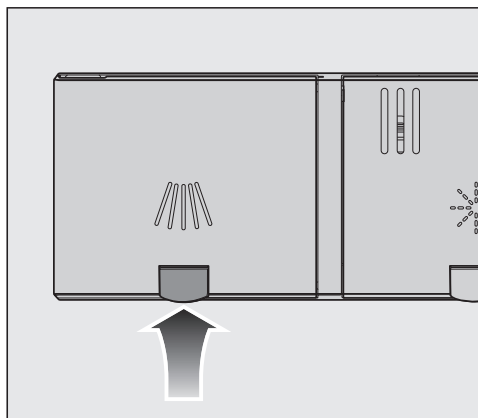
In het vak voor reinigingsmiddel zijn markeringen aangebracht om het doseren gemakkelijker te maken : 20, 30, max. Bij een horizontaal geopende deur geven deze streepjes de hoeveelheid reinigingsmiddel in ml en het maximale vulniveau aan.


- Neem bij het doseren de aanwijzingen op de verpakking in acht.
- Wanneer er niet iets anders op de verpakking staat, doseer dan één tab of, afhankelijk van de vuilgraad, 20 tot 30 ml reinigingsmiddel in het vakje.

Doseert u minder reinigingsmiddel dan geadviseerd is, dan is het mogelijk dat het servies niet goed schoon wordt.

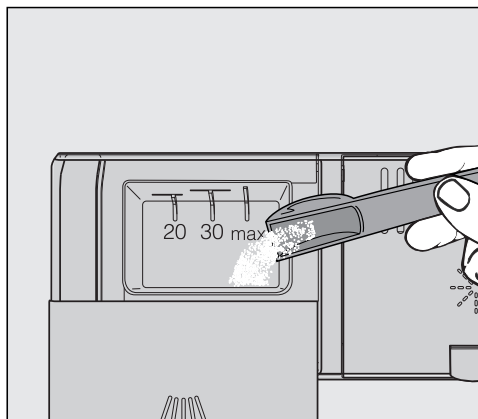
Bij het programma *QuickPowerWash* (programma *PowerWash* + extra functie *Quick*) lossen sommige tabs mogelijk niet volledig op.

Reinigingsmiddel bijvullen



- Til de gele toets op het deksel van het vak voor reinigingsmiddel  op.

Het deksel springt open. Wanneer een programma is afgelopen, is dit deksel ook geopend.

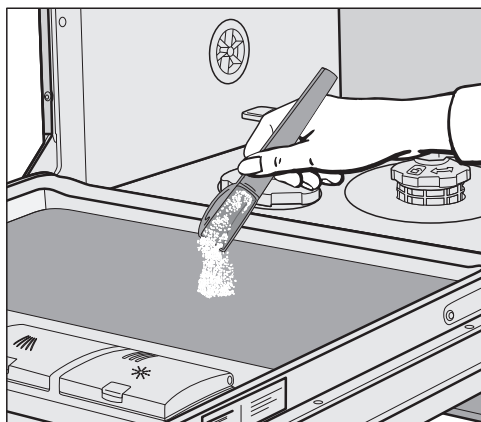


- Doseer reinigingsmiddel in het vak.
- Schuif het deksel van het vak voor reinigingsmiddel dicht totdat dit duidelijk hoorbaar vastklikt.

Het deksel van het vak mag niet worden geblokkeerd door reinigingsmiddel. Hierdoor kan het deksel tijdens het programmaverloop mogelijk niet worden geopend.

Doseer niet te veel reinigingsmiddel in het vak.



- Schakel indien nodig de automatische dosering/AutoDos uit.
- Sluit ook de verpakking van het reinigingsmiddel. Het middel kan anders klonteren.



- Bij programma's met voorspoelfunctie (zie het hoofdstuk "Programma-overzicht") kunt u wat reinigingsmiddel op de deurbinnenplaat doseren.

Werking

Vaatwasser inschakelen

- Draai de kraan open als deze nog dicht is.
- Controleer of de sproeiarmen vrij kunnen draaien.
- Sluit de deur.
- Raak de sensortoets  aan.
Als de vaatwasser langer dan 1 minuut uitgeschakeld is, moet u de sensortoets  iets langer aanraken (Schoonmaakfunctie).

Het menu “Programma's” wordt op de display weergegeven.

Programma kiezen

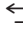
Laat de keuze voor een programma steeds afhangen van het soort servies en de mate van vervuiling.

In het hoofdstuk : “Programmaoverzicht” worden de programma's en de toepassingen beschreven.

- Kies in de display het gewenste programma.

De display gaat naar het menu “Extra functies”.

U kunt nu extra functies kiezen (zie het hoofdstuk “Extra functies”).

Wilt u toch een ander programma kiezen, dan kunt u met sensortoets  teruggaan naar het menu “Programma's”.

Weergave van de programmaduur

Voordat er een programma start, geeft de display de vermoedelijke duur van het gekozen programma aan. Tijdens het programma worden de resterende tijd tot aan het einde van het programma en de actuele programmafase weergegeven.

De programmaduur kan ook bij hetzelfde programma variëren. Dat is o.a. afhankelijk van de temperatuur van het instromende water, de regenerereencyclus van de ontharder, het soort reinigingsmiddel, de hoeveelheid serviesgoed en de mate waarin het vuil is.

Wanneer u een programma voor het eerst kiest, wordt er een tijd aangegeven die overeenstemt met een gemiddelde programmaduur met koud water.


De tijden in het hoofdstuk "Programma-overzicht" stemmen overeen met de programmaduur bij een nominale belasting en nominale temperaturen.

Iedere keer dat er een programma loopt, wordt de programmaduur door de elektronica berekend op basis van de temperatuur van het instromende water en de hoeveelheid serviesgoed.

Programma starten

- Raak de sensortoets *Start* aan.
Bevestig indien nodig eerst de meldingen in de display met *OK*.


Het programma start en mogelijk wordt de aanwijzing *Serviesgoed toevoegen mogelijk weergegeven*. Zolang deze aanwijzing wordt weergegeven, kunt u vaatwerk in de vaatwasser plaatsen zonder dat dat een negatief effect heeft op het reinigingsresultaat.

 U kunt zich verbranden door heet water dat uit het toestel stroomt. Tijdens het gebruik kan het water in de vaatwasser heet zijn. Ingeval u de deur wilt openen terwijl er een programma loopt, doe dat dan heel voorzichtig.

Werking

Programma-einde

Na afloop van een programma klinken geluidssignalen, als deze zijn ingeschakeld.

Het programma is beëindigd als op de display de melding  Einde wordt weer gegeven.

Als de functie "AutoOpen" is ingeschakeld, gaat bij sommige programma's de deur na afloop automatisch op een kier open (zie het hoofdstuk "Instellingen", paragraaf "AutoOpen"). Dit bevordert het droogproces.

Wanneer de programmeerfunctie Verbruik is ingeschakeld, krijgt u informatie over het werkelijke energie- en waterverbruik van het net afgelopen programma (zie het hoofdstuk "Milieuvriendelijk afwassen", paragraaf "Verbruiksweergave EcoFeedback").

De droogventilator loopt na afloop van het programma nog een paar minuten door.


 Schade door waterdamp.


Als u na afloop van het programma de deur opent en de ventilator niet meer draait, kan de waterdamp schade veroorzaken aan kwetsbare keukenmeubels en randen van de werkbladen.

Als u het automatisch openen van de deur heeft uitgeschakeld (zie het hoofdstuk "Instellingen", paragraaf "AutoOpen"), maar de deur na afloop van een programma toch wilt openen, open ze dan helemaal.

Energiemanagement


De vaatwasser gaat automatisch uit nadat u gedurende 10 minuten geen sensortoets meer hebt bediend of 10 minuten nadat het programma is afgelopen. Zo wordt energie bespaard.

U kunt de vaatwasser weer inschakelen met de sensortoets .

Als de vaatwasser langer dan 1 minuut uitgeschakeld is, moet u de sensortoets  iets langer aanraken (Schoonmaakfunctie).

Wanneer er een programma loopt of wanneer er sprake is van een storing, wordt de vaatwasser niet automatisch uitgeschakeld.

Vaatwasser uitschakelen

- U kunt de vaatwasser ieder moment met de sensortoets  uitschakelen.

Wanneer u de vaatwasser uitschakelt terwijl er nog een programma loopt, dan wordt het programma afgebroken.

- Bevestig de vraag Apparaat uitschakelen? met Ja.

Ook een ingestelde timer kunt u op deze manier afbreken.



Schade door weglekkend water. Weglekkend water kan schade veroorzaken.

Draai veiligheidshalve de kraan dicht wanneer u de vaatwasser langere tijd niet gebruikt, bijvoorbeeld wanneer u op vakantie bent.

Vaatwasser legen

Heet serviesgoed is gevoelig voor stoten. Laat het serviesgoed daarom, nadat het toestel is uitgeschakeld, in de vaatwasser afkoelen totdat u het goed kunt vastpakken.

Als u de deur na het uitschakelen helemaal opent, koelt het serviesgoed sneller af.


- Haal eerst het onderrek leeg, dan het bovenrek en ten slotte de 3D-MultiFlex-lade (indien aanwezig). U voorkomt zo dat er waterdruppels van het bovenrek of de 3D-MultiFlex-lade op het servies in het onderrek vallen.

Werking

Programma onderbreken

Het programma wordt onderbroken zodra u de deur opent.

Wanneer u de deur weer sluit, gaat het programma na een paar seconden daar verder waar het is onderbroken.

 U kunt zich verbranden door heet water dat uit het toestel stroomt.

Tijdens het gebruik kan het water in de vaatwasser heet zijn.

Ingeval u de deur wilt openen terwijl er een programma loopt, doe dat dan heel voorzichtig.

Programma afbreken of wisselen

Wanneer een programma wordt onderbroken, kunnen belangrijke programmafases worden overgeslagen. Wilt u een programma afbreken, doe dat dan alleen in de eerste minuten van het programma.

Wanneer een programma al is gestart, kunt u het als volgt afbreken:

- Kies de optie Afbreken.
- Bevestig de melding Apparaat uitschakelen? met Ja.

Het programma wordt afgebroken.


Ga als volgt te werk als u een ander programma wilt kiezen:

- Kies de optie Sluiten.

De display gaat terug naar het menu "Programma's".


- Controleer bij een handmatige dosering van reinigingsmiddel of het vak voor reinigingsmiddel nog is gesloten. Doseer opnieuw reinigingsmiddel als het vak al is geopend en sluit vervolgens het deksel.
- Kies het gewenste programma en start het.

Timer

Met de Timer  beschikt u over meerdere mogelijkheden om een programma op een later tijdstip te laten starten. U kunt de starttijd of de eindtijd van een programma instellen. Daarnaast kunt u met de functies EcoStart of SmartStart gebruikmaken van gunstige elektriciteitsarieven.



Bij handmatige dosering van reinigingsmiddel kan het klonteren en wordt het mogelijk niet volledig uit het vak gespoeld.

Bij het gebruik van de timer moet u ervoor zorgen dat het vak voor het reinigingsmiddel droog is. Veeg het vak indien nodig extra droog. Gebruik geen vloeibaar reinigingsmiddel. Het reinigingsmiddel kan weglekken.

 Gezondheidsrisico's door reinigingsmiddel.

Voorkom dat kinderen met het reinigingsmiddel in aanraking komen : Doseer het reinigingsmiddel pas **vlak voordat** u het programma start, voordat u de Timer inschakelt. Vergrendel de deur met de kinderbeveiliging (zie het hoofdstuk “Eerste ingebruikneming”, paragraaf “Kinderbeveiliging activeren”).

Timer inschakelen

- Schakel de vaatwasser weer in met de sensortoets .
- Kies het gewenste programma.
- Raak op de display de optie  Timer aan.

De display gaat naar het menu Timer.

U kunt kiezen tussen de functies Start om, Einde om, EcoStart of eventueel SmartStart.


- Kies de gewenste functie.

De laatste gekozen Timer-tijd wordt weergegeven.

- Kies de gewenste Timer-tijd en bevestig met *OK*.

Wanneer u bij het instellen van de tijd een paar seconden geen instellingen configureert, springt de display weer terug naar het vorige menuniveau. U moet dan de instellingen opnieuw uitvoeren.

Wanneer de timer ingeschakeld is, worden alle weergaven op de display na enkele minuten uitgeschakeld om energie te besparen.

Raak de sensortoets  aan om de display weer voor enkele minuten in te schakelen.

U kunt de timer ook inschakelen via de Miele app.

Opties

“Starten om” instellen

Met de functie *Start om* kunt u de door u gewenste exacte starttijd van het programma instellen.

- Stel de starttijd in en bevestig met *OK*.

De opgeslagen starttijd van het gekozen programma wordt enkele minuten weergegeven.

Bij het bereiken van de ingestelde tijd start het gekozen programma automatisch.

“Eindigen om” instellen

Stel bij de functie *Einde om* de tijd in waarop het gekozen programma uiterlijk moet zijn afgelopen.

- Stel de eindtijd in en bevestig met *OK*.

De berekende starttijd van het gekozen programma wordt enkele minuten weergegeven.

Bij het bereiken van de ingestelde tijd start het gekozen programma automatisch.

“EcoStart” instellen

Met de functie *EcoStart* kunt u gebruik maken van gunstige stroomtarieven. Daarvoor dient u van tevoren eenmalig maximaal 3 tariefblokken voor de verschillende stroomtarieven in te stellen (zie het hoofdstuk “Instellingen”, paragraaf “EcoStart”).

Stel vervolgens het tijdstip in waarop het gekozen programma uiterlijk moet zijn beëindigd.

De vaatwasser start dan automatisch in de meest voordelige tariefzone binnen de ingestelde tijd.

- Stel de gewenste uiterlijke eindtijd in en bevestig met *OK*.

De melding *Wacht op EcoStart* wordt weergegeven.

Het gekozen programma start automatisch als de berekende tijd is bereikt.

“SmartStart” instellen

Met de functie SmartStart kunt u de vaatwasser automatisch laten starten op een tijdstip waarop het stroomtarief laag is.

Als u deze functie wilt gebruiken, hebt u mogelijk aanvullende technische accessoires nodig.

Als u in het menu Instellingen de functie SmartStart hebt ingeschakeld, wordt in het menu *Timer* ☺ niet meer de functie EcoStart, maar de functie SmartStart weergegeven (zie het hoofdstuk “Instellingen”, paragraaf “Miele@home”).

Als uw energiebedrijf deze service aanbiedt, stuurt het een signaal als het stroomtarief heel laag is. Dit signaal start de vaatwasser.

U kunt het tijdstip instellen waarop het programma uiterlijk moet zijn beëindigd. De vaatwasser berekent de uiterste starttijd voor het gekozen programma en wacht tot deze tijd is bereikt op het signaal van het energiebedrijf.

- Stel het tijdstip in waarop het gekozen programma uiterlijk moet zijn beëindigd en bevestig met *OK*.

De melding *Wacht op SmartStart* wordt weergegeven.

Het gekozen programma start automatisch, zodra het energiebedrijf het signaal heeft verzonden of de uiterste starttijd is bereikt.

Timer wijzigen en wissen

U kunt de ingestelde timer-tijd wijzigen of wissen om het gekozen programma direct te starten.

Timer wijzigen

- Raak in de display de optie ☺ *Timer* aan.

U kunt nu de timer-tijd wijzigen.

Timer wissen

- Kies de optie *Wissen* en bevestig met *Ja*.

De timer-tijd wordt op de actuele tijd teruggezet.

De display gaat terug naar het menu “Extra functies” van het gekozen programma.

Het programma start binnen een minuut.



De *Timer* wordt afgebroken als u de vaatwasser tijdens een lopende *Timer* uitschakelt of als u de optie *Afbreken* kiest en de vraag bevestigt met *Ja*.

U kunt de ingestelde timer-tijd ook wijzigen of wissen via de Miele-app.


Opties

MobileStart activeren

Met de Miele app kunt u de vaatwasser ook op afstand starten. U dient hiervoor eerst de app te installeren op een smartphone of tablet, de vaatwasser te verbinden met uw WiFi-netwerk (zie het hoofdstuk “Instellingen”, paragraaf “Miele@home”) en eventueel de optie “MobileStart” in te schakelen (zie het hoofdstuk “Instellingen”, paragraaf “Afstandsbediening”).

- Schakel de vaatwasser in met de sensortoets .
- Raak de sensortoets  aan.

De sensortoets  brandt.

- Schakel de vaatwasser uit met de sensortoets .

U kunt de vaatwasser nu met de Miele app op afstand starten.



De optie “MobileStart” blijft actief totdat u deze met de sensortoets  weer uitschakelt. De optie blijft ook actief als u de vaatwasser tussendoor uit- en weer inschakelt.

Ook als de optie “MobileStart” niet actief is, kunt u met de Miele app de status van uw vaatwasser opvragen en instellingen configureren.

Als u een programma met de sensortoets *Start* op de vaatwasser start, wordt de optie “MobileStart” gedurende de duur van het programma automatisch ingeschakeld en brandt de sensortoets .

Bedrijfsuren weergeven

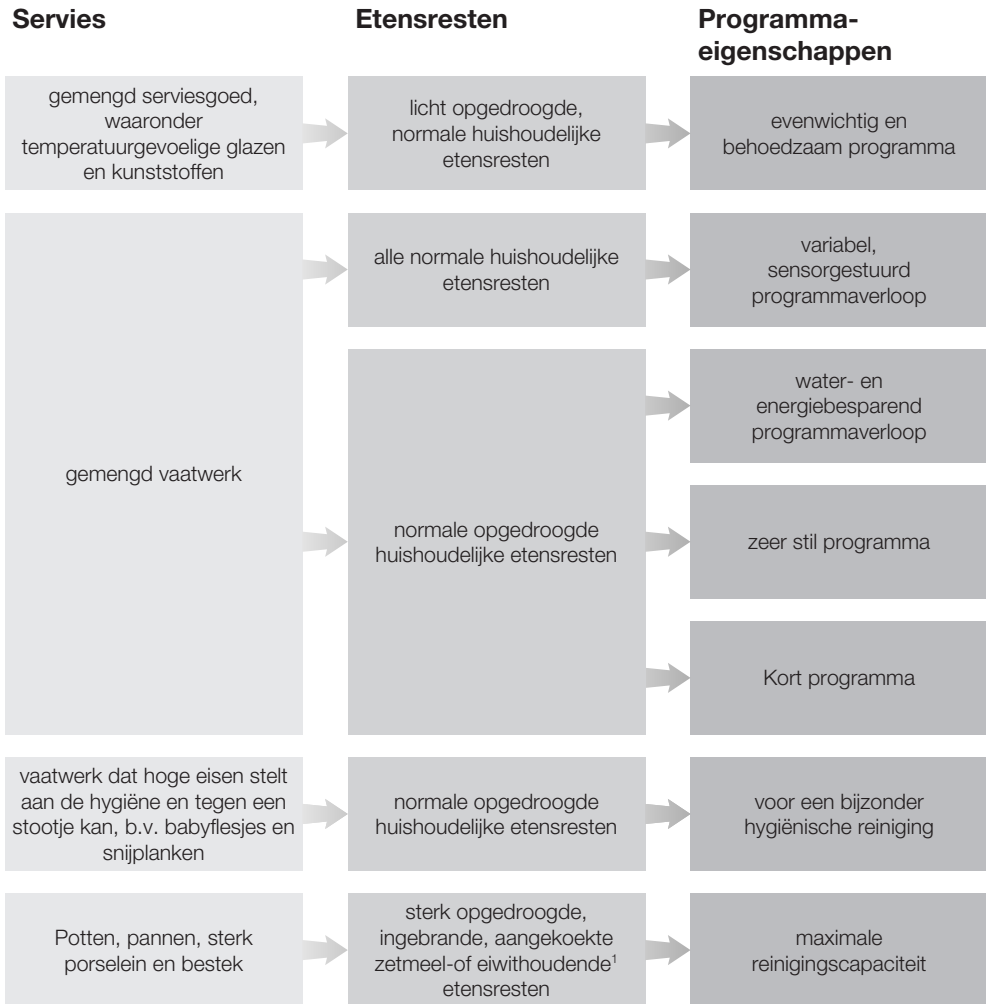
U kunt laten weergeven hoeveel uur de vaatwasser tot nu toe is gebruikt.

- Schakel de vaatwasser in met de sensortoets .
- Bevestig eventuele bijvulmeldingen met *OK*.
- Als u de sensortoets  (terug) aanraakt, keert u vanuit het menu "Programma's" terug naar het hoofdmenu.
- Kies het menu "Informatie".

De bedrijfsuren van de vaatwasser worden in de voetnoot van de display weergegeven.







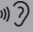






- Met de sensortoets  kunt u weer teruggaan naar het hoofdmenu.

Richtlijn voor de programmakeuze



¹ Zetmeelhoudende etensresten kunnen ontstaan door bijvoorbeeld aardappelen, pasta of rijst. Eiwithoudende etensresten kunnen ontstaan door gebraden vlees of vis.

Richtlijn voor de programmakeuze

| Programma ² | Verbruiksprognose ³ | | | | | | |
|---|---|-----------------|--|---------------|--|---------------|--|
|  ComfortWash 45 °C  | <table border="1"> <tr> <td>Energieverbruik</td> <td></td> </tr> <tr> <td>WATERverbruik</td> <td></td> </tr> <tr> <td>Programmaduur</td> <td></td> </tr> </table> | Energieverbruik | | WATERverbruik | | Programmaduur | |
| Energieverbruik | | | | | | | |
| WATERverbruik | | | | | | | |
| Programmaduur | | | | | | | |
|  Auto  | <table border="1"> <tr> <td>Energieverbruik</td> <td></td> </tr> <tr> <td>WATERverbruik</td> <td></td> </tr> <tr> <td>Programmaduur</td> <td></td> </tr> </table> | Energieverbruik | | WATERverbruik | | Programmaduur | |
| Energieverbruik | | | | | | | |
| WATERverbruik | | | | | | | |
| Programmaduur | | | | | | | |
|  ECO | <table border="1"> <tr> <td>Energieverbruik</td> <td></td> </tr> <tr> <td>WATERverbruik</td> <td></td> </tr> <tr> <td>Programmaduur</td> <td></td> </tr> </table> | Energieverbruik | | WATERverbruik | | Programmaduur | |
| Energieverbruik | | | | | | | |
| WATERverbruik | | | | | | | |
| Programmaduur | | | | | | | |
|  Extra stil 50 °C  | <table border="1"> <tr> <td>Energieverbruik</td> <td></td> </tr> <tr> <td>WATERverbruik</td> <td></td> </tr> <tr> <td>Programmaduur</td> <td></td> </tr> </table> | Energieverbruik | | WATERverbruik | | Programmaduur | |
| Energieverbruik | | | | | | | |
| WATERverbruik | | | | | | | |
| Programmaduur | | | | | | | |
|  PowerWash 60 °C  | <table border="1"> <tr> <td>Energieverbruik</td> <td></td> </tr> <tr> <td>WATERverbruik</td> <td></td> </tr> <tr> <td>Programmaduur</td> <td></td> </tr> </table> | Energieverbruik | | WATERverbruik | | Programmaduur | |
| Energieverbruik | | | | | | | |
| WATERverbruik | | | | | | | |
| Programmaduur | | | | | | | |
|  Hygiëne 75 °C  | <table border="1"> <tr> <td>Energieverbruik</td> <td></td> </tr> <tr> <td>WATERverbruik</td> <td></td> </tr> <tr> <td>Programmaduur</td> <td></td> </tr> </table> | Energieverbruik | | WATERverbruik | | Programmaduur | |
| Energieverbruik | | | | | | | |
| WATERverbruik | | | | | | | |
| Programmaduur | | | | | | | |
|  Intensief 75 °C  | <table border="1"> <tr> <td>Energieverbruik</td> <td></td> </tr> <tr> <td>WATERverbruik</td> <td></td> </tr> <tr> <td>Programmaduur</td> <td></td> </tr> </table> | Energieverbruik | | WATERverbruik | | Programmaduur | |
| Energieverbruik | | | | | | | |
| WATERverbruik | | | | | | | |
| Programmaduur | | | | | | | |

² U kunt de programma's aanpassen met "Extra functies" (zie hoofdstuk "Extra functies"). Bovendien kunt u de functie "2 keer tussenspoelen" kiezen (zie hoofdstuk "Instellingen").

³ De voorspelde waarden kunnen veranderen als gevolg van de geselecteerde instellingen, extra functies of de gebruiksomstandigheden.

Programma-overzicht

| Programma | Programmaverloop | | | | |
|--------------------------|--|----------------|--------------------|-----------------|---------------------|
| | Voorspoelen | Reinigen °C | Tussen- spoelen | Naspoelen °C | Drogen/ AutoOpen |
| ECO ¹ | - | 43 | ✓ | 42 | ✓ / ✓ |
| Auto 45–60 °C | variabel programmaverloop, sensorgestuurde aanpassing aan de hoeveelheid servies en etensresten | | | | |
| | naar behoefte | 45–60 | ✓ | 55–70 | ✓ / ✓ |
| ComfortWash 45 °C | ✓ | 45 | ✓ | 55–70 | ✓ / ✓ |
| Extra stil 50 °C | - | 50 | ✓ | 55–70 | ✓ / ✓ |
| PowerWash 60 °C | - | 60 | ✓ | 60 | ✓ / ✓ |
| Hygiëne 75 °C | - | 75 | ✓ | 75 | ✓ / ✓ |
| Intensief 75 °C | ✓ | 75 | ✓ | 55–70 | ✓ / ✓ |
| ComfortWash+ 55 °C | ✓ | 55 | ✓ | 55–70 | ✓ / ✓ |
| SolarSpaar | ✓✓ | ✓ | ✓ | ✓ | ✓ / ✓ |
| Speciaal 45 °C | - | 45 | ✓✓ | 56 | ✓ / ✓ |
| Zonder bovenrek 65 °C | ✓ | 65 | ✓ | 55–70 | ✓ / ✓ |
| Pasta/paella | ✓ | 75 | ✓ | 55–70 | ✓ / ✓ |
| Bierglazen | - | 45 | ✓ | 56 | - / - |
| Toestelonderhoud | - | 75 | ✓✓ | 70 | ✓ / ✓ |
| Zout uitspoelen | ✓ | - | - | - | - / - |

¹ Programma dat betrekking heeft op de informatie van het energielabel.
Dit programma is volgens de actuele EU-verordening gezien het gecombineerde energie- en waterverbruik uiterst efficiënt voor het reinigen van normaal verontreinigd servies.

Programma-overzicht

| Verbruik ² | | | | |
|----------------------------|----------------------------|-------------------------|-------------------------------|-------------------------------|
| elektrische energie | | Water | Tijd | |
| Koud water 15 °C kWh | Warm water 60 °C kWh | Liter | Koud water 15 °C h:min. | Warm water 60 °C h:min. |
| 0,54 | 0,29 | 8,4 | 3:50 | 3:40 |
| 0,65–0,95 ^{3,4} | 0,55–0,65 ^{3,4} | 6,0–13,0 ^{3,4} | 2:02–2:59 | 1:59–2:49 |
| 0,85 | 0,45 | 12,5 | 2:38 | 2:28 |
| 0,95 | 0,75 | 9,0 | 4:04 | 3:54 |
| 1,00 | 0,65 | 9,5 | 1:26 | 1:15 |
| 1,55 | 1,20 | 10,0 | 2:27 | 2:15 |
| 1,25 | 0,85 | 13,5 | 3:09 | 2:44 |
| 0,95 | 0,50 | 12,5 | 2:30 | 2:19 |
| - | 0,07 | 27,0 | - | 2:47 |
| 0,85 | 0,50 | 11,5 | 1:55 | 1:38 |
| 1,05 | 0,60 | 13,5 | 2:30 | 2:23 |
| 1,20 | 0,80 | 13,5 | 2:49 | 2:43 |
| 0,80 | 0,40 | 9,5 | 1:20 | 1:10 |
| 1,75 | 1,15 | 19,0 | 2:12 | 1:50 |
| 0,01 | 0,01 | 8,5 | 0:13 | 0:13 |

² De genoemde waarden voor het programma *ECO* zijn berekend onder gestandaardiseerde testomstandigheden. De genoemde waarden voor de andere programma's werden onder vergelijkbare testomstandigheden berekend.

In de praktijk kunnen deze waarden afwijken door de gekozen instellingen, extra functies of gebruiksvoorwaarden (zie het hoofdstuk "Gebruik", paragraaf "Weergave van de programmaduur").

³ Minimumwaarde: deelbelading met licht verontreinigd servies

⁴ Maximumwaarde: volledige belading met sterk verontreinigd servies

Programma-overzicht

overige programma's

ComfortWash+ 55 °C

Programma voor het reinigen van gemengd servies met normale huishoudelijke etensresten.

SolarSpaar

Programma zonder verwarming, als de vaatwasser is aangesloten op warm water met een temperatuur van minstens 45 °C (zie hoofdstuk "Installatie", paragraaf "Watertoevoer"). Het gebruik van dit programma is alleen duurzaam als het water door middel van zonne-energie wordt opgewarmd. Dit programma is geschikt voor het reinigen van gemengd servies met licht aangekoekte, normale huishoudelijke etensresten.

Speciaal 45 °C

Programma voor het bijzonder behoedzaam reinigen van temperatuurgevoelig servies, glazen en kunststoffen met licht aangekoekte, normale huishoudelijke etensresten.

Zonder bovenrek 65 °C

Programma voor het spoelen zonder bovenrek voor uitzonderlijk groot servies dat niet gevoelig is voor hoge temperaturen (bijvoorbeeld grote pannen). Als u extra groot servies in het onderrek wilt plaatsen, neemt u voor gebruik van dit programma het bovenrek uit de vaatwasser.

Pasta/paella

Programma met lange inweekfasen voor gemengd vaatwerk, potten, pannen en sterk porselein. Dit programma is zeer geschikt voor het verwijderen van zetmeelhoudende etensresten, zoals aardappelen, pasta of rijst.

Bierglazen

Programma voor het reinigen van bierglazen zonder naspoeldosering en droging, voor een stevige schuimkraag.

Machinereiniging

De spoelruimte van de vaatwasser is grotendeels zelfreinigend. Wanneer zich in de spoelruimte desondanks vuilresten of afzetting bevinden, gebruikt u het programma *Machinereiniging* om het toestel te reinigen. De vaatwasser mag hierbij geen serviesgoed bevatten. Het programma is op de reiniging van de spoelruimte met reinigingsproducten (machinereiniger, onderhoudsmiddel) afgestemd (zie het hoofdstuk "Bij te bestellen accessoires", paragraaf "Machinereiniging"). Lees de aanwijzingen op de verpakking van het product. Wanneer onderhoudsmiddelen worden gebruikt, mag geen reinigingsmiddel worden gedoseerd. Voor dit programma is derhalve de automatische dosering van reinigingsmiddel (indien aanwezig) uitgeschakeld.

Zout uitspoelen

Programma voor het uitspoelen van de spoelruimte elke keer nadat er zout is bijgevuld. Start elke keer direct nadat het deksel van het zoutreservoir is geopend het programma *Zout uitspoelen* zonder servies en zonder reinigingsmiddel te doseren. Hiermee wordt eventueel overgelopen zoutoplossing verdund en vervolgens weggepompt.

QuickPowerWash


Kort programma van minder dan een uur voor gemengd servies met licht aangekoekte, normale huishoudelijke etensresten. U kunt het programma kiezen door het programma *PowerWash* te combineren met de extra functie *Quick* (zie het hoofdstuk "Extra functies", paragraaf "Quick").

Extra functies

Extra functies kiezen

U kunt de programma's aanpassen via de extra functies.

U kunt hiertoe in het menu “Extra functies” van een gekozen programma voor de start van het programma de extra functies in- of uitschakelen.

- Schakel de vaatwasser in met de sensortoets .
- Kies een ander programma, indien gewenst.

Op de display verschijnen alle mogelijke extra functies.

Niet alle extra functies kunnen voor elk programma worden gekozen of met elkaar worden gecombineerd. De extra functies die niet kunnen worden gekozen, zijn donker en kunnen niet worden ingeschakeld.

- Kies de gewenste extra functies.

De gekozen extra functies worden oranje gemarkeerd.

- Wilt u een extra functie bij nader inzien niet gebruiken, dan drukt u opnieuw op de sensortoets van de extra functie.
- Als u alle instellingen hebt gekozen, start u het programma met de sensortoets *Start*.

De gekozen extra functies blijven voor het betreffende programma actief totdat u de instelling weer wijzigt (uitgezonderd het programma *ECO*).

De gekozen extra functies worden weergegeven in het uitvouwmenu (zie het hoofdstuk “Beschrijving van het toestel”, paragraaf “Werking van de display”).

Quick

U kunt de programmaduur met de extra functie *Quick* inkorten.

De tijd waarmee de programmaduur wordt verkort, verschilt afhankelijk van het gekozen programma.

Om een optimaal spoelresultaat te bereiken, stijgt de temperatuur een beetje en daarmee ook het energieverbruik.

Wanneer u de extra functie *Quick* kiest, kan deze mogelijk voorrang hebben op andere gekozen extra functies.

Het programma *PowerWash* wordt in combinatie met de extra functie *Quick* het programma *QuickPowerWash*, een kort programma voor licht aangekoekte etensresten.

AutoDos

Met de extra functie *AutoDos* kunt u de automatische dosering van het reinigingsmiddel in- of uitschakelen (zie het hoofdstuk “Reinigingsmiddelen”, paragraaf “Dosering reinigingsmiddel”).

De instelling geldt voor alle programma's.

BottleClean

U kunt de extra functie *BottleClean* kiezen om de reinigingscapaciteit van de programma's voor hoge, slanke holle voorwerpen (bijv. glazen voor witbier, drinkflessen) te verhogen. Het servies dat in de glazen- en flessenhouder in het onderrek is ingeruimd, wordt zeer grondig gereinigd (zie het hoofdstuk “Servies en bestek inruimen”, paragraaf “FlexCare Glass & Bottle”).

Als deze extra functie wordt geactiveerd, duurt het programma langer en de reinigingstemperatuur kan hoger zijn. Het water- en energieverbruik nemen toe.

IntenseZone

U kunt de extra functie *IntenseZone* kiezen om de reinigingscapaciteit van de programma's in het onderrek te verhogen.

Als deze extra functie wordt geactiveerd, duurt het programma langer en de reinigingstemperatuur wordt hoger. Het water- en energieverbruik nemen toe.

Extra schoon

U kunt deze extra functie kiezen om de reinigingscapaciteit van het programma te verhogen.

Als deze extra functie wordt geactiveerd, duurt het programma langer en de reinigingstemperatuur wordt hoger. Het water- en energieverbruik nemen toe.

Extra droog

U kunt deze extra functie kiezen om de droogprestaties van de programma's te verhogen.

Als deze extra functie wordt geactiveerd, duurt het programma langer en de naspoeltemperatuur wordt hoger. Het energieverbruik stijgt.

Reiniging en onderhoud

Controleer regelmatig (circa elke 4–6 maanden) de algemene toestand van uw vaatwasser. Op die manier kunnen storingen worden voorkomen.



Schade als gevolg van ongeschikte reinigingsmiddelen.

Alle oppervlakken zijn krasgevoelig. Alle oppervlakken kunnen verkleuren of aangetast worden als ze met verkeerde reinigingsmiddelen in aanraking komen.

Gebruik alleen voor het betreffende oppervlak geschikte reinigingsmiddelen.

Spoelruimte reinigen

Als u steeds de juiste hoeveelheid reinigingsmiddel gebruikt, is de spoelruimte grotendeels zelfreinigend.

Wordt er overwegend gebruikgemaakt van programma's met lage temperaturen ($< 50\text{ }^{\circ}\text{C}$), dan bestaat het gevaar dat zich in de spoelruimte geurtjes, ziektekiemen en aanslag ontwikkelen. U moet één keer per maand het programma *Intensief 75 °C* laten draaien om de spoelruimte te reinigen en het ontstaan van geurtjes te voorkomen.

Wanneer zich in de spoelruimte desondanks kalk of vet heeft afgezet, gebruikt u het programma *Machinereiniging* (zie het hoofdstuk “Programma-overzicht”, paragraaf “☐ overige programma's”) met machinereiniger (zie het hoofdstuk “Bij te bestellen accessoires”, paragraaf “Toestelonderhoud”). Lees de aanwijzingen op de verpakking van de reinigingsmiddelen.

De reinigings- en onderhoudsmiddelen van Miele zijn verkrijgbaar bij de klantendienst van Miele en in de Miele webshop.

- Reinig regelmatig de zeven in de spoelruimte.

Hygiënecyclus

Gebruikt u overwegend programma's met lage temperaturen, dan bestaat het gevaar dat zich in de spoelruimte geurtjes, ziektekiemen en aanslag ontwikkelen. Na meermaals gebruik van programma's met lage temperatuur is het aangewezen om een programma met een hoge temperatuur te laten lopen. Zo voorkomt u het ontwikkelen van aanslag en geurtjes.

U kunt een melding voor hygiëne-info in- of uitschakelen (zie hoofdstuk "Instellingen", paragraaf "Hygiënecyclus"). Als u de melding uitschakelt, laat dan eens per maand het programma *Intensief 75 °C* lopen om de spoelruimte te reinigen en het ontstaan van geurtjes te voorkomen.

Deurdichting en deur reinigen

De deurdichtingen en zijkanten van de deur van de vaatwasser worden niet door de waterstralen bereikt en gereinigd. Daarom kan zich daar schimmel vormen.

- Neem de deurdichtingen regelmatig met een vochtige doek af om etensresten te verwijderen.
- Verwijder gemorste etens- en drankresten van de zijkanten en de scharnieren van de deur.

Bedieningspaneel reinigen

- Reinig het bedieningspaneel **uitsluitend** met een schone, vochtige doek.

Reiniging en onderhoud

Front reinigen



Schade door verontreinigingen.

Als verontreinigingen te lang inwerken, kunt u ze soms niet meer verwijderen en kunnen de oppervlakken verkleuren of aangetast raken.

Verwijder verontreinigingen bij voorkeur meteen.

- Reinig de voorkant met een schoon sponsdoekje, afwasmiddel en warm water. Droog de voorkant vervolgens met een zachte doek.

U kunt voor het reinigen ook een schoon, vochtig microvezeldoekje zonder reinigingsmiddel gebruiken.

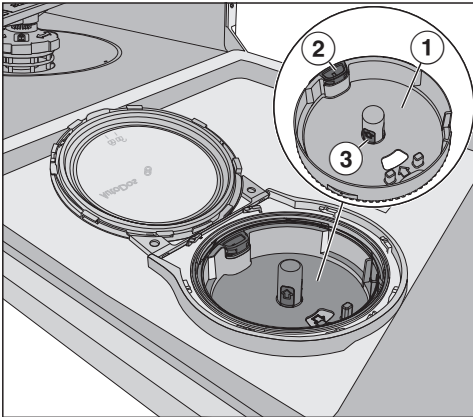
Om beschadigingen aan de oppervlakken te voorkomen, mogen de volgende middelen niet voor de reiniging worden gebruikt:

- soda-, ammoniak-, zuur- of chloridehoudende reinigingsmiddelen;
- kalkoplossende reinigingsmiddelen;
- schurende reinigingsmiddelen zoals schuurpoeder, schuurmiddelen, schuursponsjes;
- oplosmiddelhoudende reinigingsmiddelen;
- reinigingsmiddelen voor roestvrij staal;
- reinigingsmiddelen voor vaatwassers;
- ovenreinigers;
- glasreinigers;
- schurende harde borstels, doekjes en sponsjes (zoals pannensponsjes) of gebruikte sponsjes die nog resten schuurmiddel bevatten;
- vlekkenponsjes;
- scherpe metalen schrapers;
- staalwol;
- stoomreinigers.


AutoDos reinigen

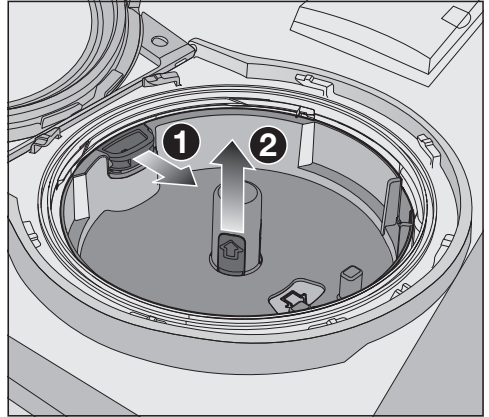
Wanneer de melding **AutoDos reinigen** verschijnt, controleer dan of AutoDos schoon is en reinig het indien nodig, bijv. in geval van poederresten. Dit helpt om storingen van AutoDos te voorkomen.

Controleer AutoDos elke keer dat u de PowerDisk vervangt en reinig AutoDos indien nodig om een optimale werking te garanderen.



- ① PowerDisk-houder
- ② Geel openingslipje om de PowerDisk-houder te ontgrendelen
- ③ Gele grepen van de PowerDisk-houder

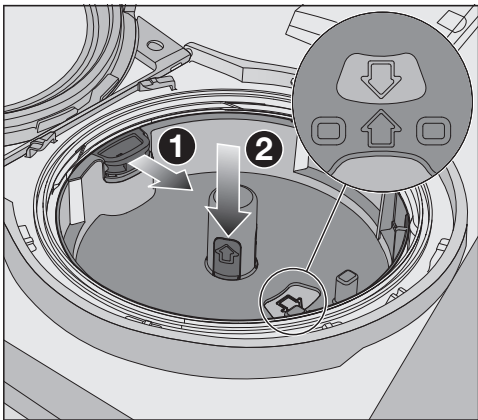
- Draai het deksel van AutoDos open  en open AutoDos.
- Verwijder indien nodig de PowerDisk.



- Ontgrendel de PowerDisk-houder door het gele openingslipje in de richting van de pijl ① te trekken. Trek tegelijkertijd de houder van de PowerDisk aan de gele grepen naar boven toe eraf ②.
- Reinig het AutoDos-systeem en de PowerDisk-houder met een vochtige doek.
- Droog alle onderdelen goed af, zodat het reinigingsmiddel niet klontert.


Let erop dat er bij het reinigen geen vocht binnenin AutoDos achterblijft.

Reiniging en onderhoud



- Trek het gele openingslipje in de richting van de pijl ① en plaats tegelijkertijd de PowerDisk-houder weer ②. De pijlen in de PowerDisk-houder en het kijkglas moeten daarbij naar elkaar wijzen. De houder moet er vlak op liggen.

Het AutoDos-deksel moet lekvrij worden afgesloten, zodat het reinigingsmiddel niet klontert. Controleer of alle dichtingen schoon zijn en reinig deze indien nodig.

- Plaats een gevulde PowerDisk en druk deze gelijkmatig omlaag totdat de PowerDisk vlak ligt.
- Sluit het deksel van AutoDos en draai het deksel tot de greep ervan zich precies onder het symbool  bevindt (zie het hoofdstuk “Reinigingsmiddelen”, paragraaf “PowerDisk plaatsen”).

Controleer regelmatig of de onderste sproeiarm niet verstopt is, om er zeker van te zijn dat de uitlaat voor het reinigingsmiddel van AutoDos volledig wordt schoongespoeld (zie het hoofdstuk “Reiniging en onderhoud”, paragraaf “Sproeiarmen reinigen”).

Sproeiarmen reinigen

Het is mogelijk dat er etensresten gaan vastzitten in de sproeikoppen en de lagers van de sproeiarmen. Controleer de sproeiarmen dan ook regelmatig (ongeveer om de 2–4 maanden).

Spoel niet zonder spoelarmen.

⚠ Risico op schade door vuil in het circulatiesysteem.

Zonder zeven komt vuil in het circulatiesysteem terecht en raakt het systeem verstopt.

Spoel niet zonder onderste sproeiarm en zonder zeven.

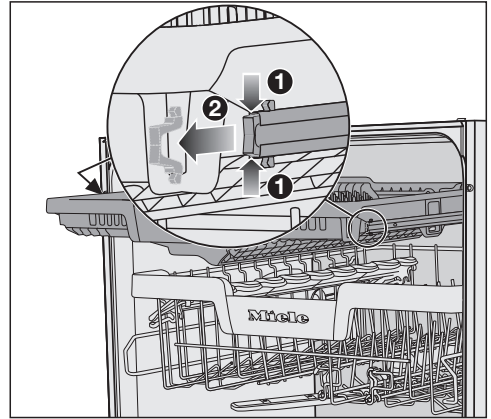
Zorg ervoor dat er bij het reinigen van de zeven en sproeiarmen geen grove vuilresten in het circulatiesysteem terecht komen.

- Schakel de vaatwasser uit.

De besteklade verwijderen (indien aanwezig)

Verwijder eerst de besteklade (indien aanwezig) om de bovenste sproeiarm te kunnen verwijderen.

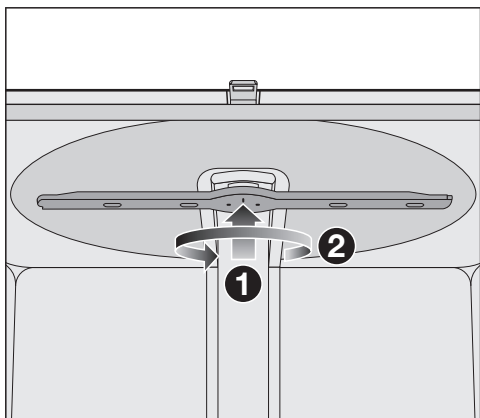
- Trek de besteklade naar buiten.



- Druk de borgklemmen van de rails aan beide zijden van de besteklade samen ① en verwijder tegelijkertijd de borgklemmen ②.
- Trek de besteklade helemaal naar buiten.

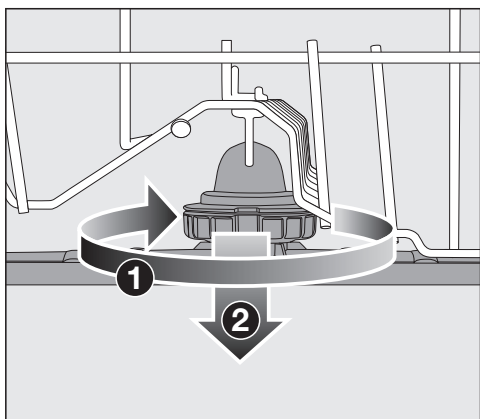
Reiniging en onderhoud

Bovenste sproeiarm verwijderen



- Duw de bovenste sproeiarm omhoog **1**, zodat de binnenste vertanding vastklikt en schroef de sproeiarm er linksom af **2** (kijkrichting van onderaf).

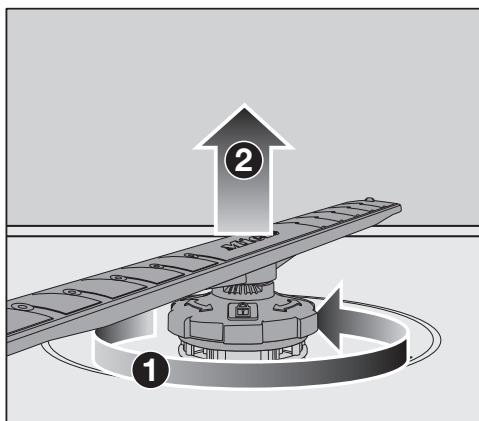
Middelste sproeiarm verwijderen



- Draai de schroefverbinding van de middelste sproeiarm naar rechts **1** (kijkrichting van bovenaf) en haal de sproeiarm eraf **2**.

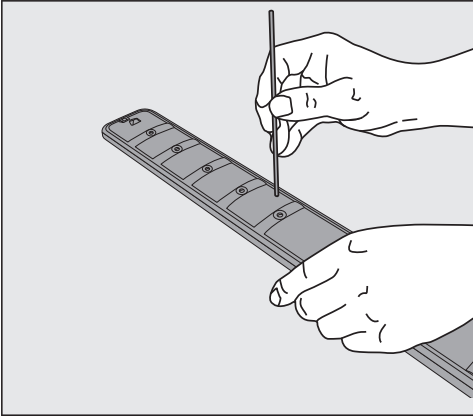
De onderste sproeiarm verwijderen

- Trek het onderrek naar buiten.



- Draai de schroefverbinding van de onderste sproeiarm linksom los **1** (kijkrichting van bovenaf) en trek de sproeiarm er naar boven toe af **2**.

Sproeiarmen reinigen

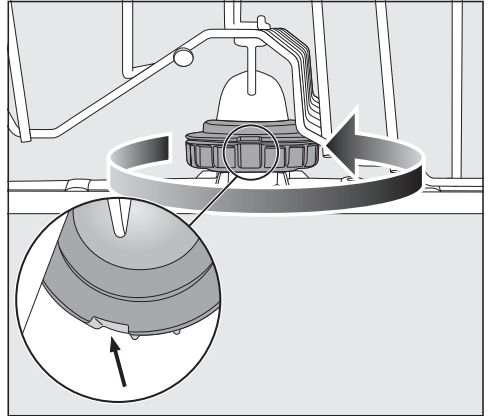


- Druk de verontreinigingen in de sproeikoppen met een scherp voorwerp in de sproeiarm.
- Spoel de sproeiarm onder stromend water goed af.

Bovenste sproeiarm terugplaatsen

- Plaats de bovenste sproeiarm terug en zet hem handvast.

Middelste sproeiarm terugplaatsen

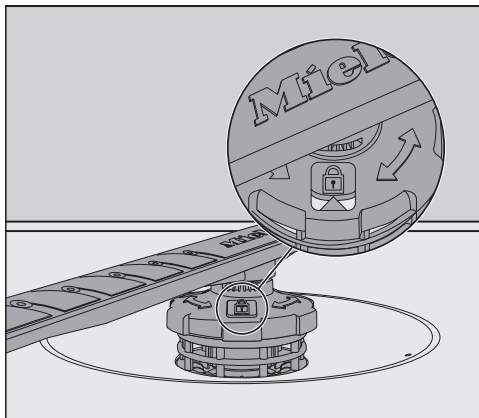



- Plaats de middelste sproeiarm terug en draai de schroefverbinding linksom (kijkrichting van bovenaf) totdat deze vastklikt. Zorg ervoor dat de uitsparingen in de sluiting op elkaar liggen.


Reiniging en onderhoud

Onderste sproeiarm terugplaatsen

- Plaats de onderste sproeiarm terug. Let er hierbij op dat de zeefcombinatie plat tegen de bodem van de spoelruimte aanligt.



- Draai de schroefverbinding van de onderste sproeiarm rechtsom (kijkrichting van bovenaf) vast totdat de pijl in het kijkvenster naar het slotsymbool  wijst.
- Controleer of de sproeiarmen vrij kunnen draaien.

 Risico op schade door vuil in het circulatiesysteem.


Met de onderste sproeiarm wordt de zeefcombinatie bevestigd. Zonder zeven kunnen grotere etensresten in het circulatiesysteem terechtkomen en kan het systeem verstopt raken. Spoel niet zonder onderste sproeiarm en zonder zeven.

Besteklade plaatsen (indien aanwezig)

- Schuif de besteklade vanaf de voorkant weer op de rails.
- Plaats de borgklemmen in de rails aan beide zijden van de besteklade terug.

Zeven in de spoelruimte controleren

De zeefcombinatie op de bodem van de spoelruimte houdt het ergste vuil uit het spoelwater tegen. Op die manier wordt voorkomen dat het vuil in het circulatiesysteem komt en via de sproeiarmen weer in de spoelruimte terechtkomt.

 Risico op schade door vuil in het circulatiesysteem.

Zonder zeven komt vuil in het circulatiesysteem terecht en raakt het systeem verstopt.

Spoel niet zonder onderste sproeiarm en zonder zeven.

Zorg ervoor dat er bij het reinigen van de zeven en sproeiarmen geen grove vuilresten in het circulatiesysteem terechtkomen.

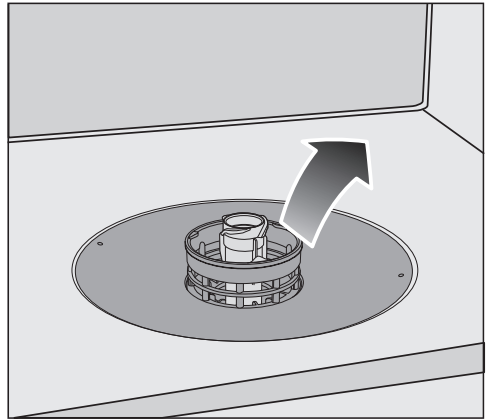
De zeven kunnen in de loop van de tijd door het vuil verstopt raken. Hoelang dat duurt, hangt natuurlijk af van de omstandigheden.

In de display verschijnt steeds na 50 programma's de melding Verwijder de zeefcombinatie en reinig deze indien nodig.

- Controleer de zeefcombinatie.
- Reinig de zeefcombinatie indien nodig.
- Bevestig de melding na afloop met *OK*.

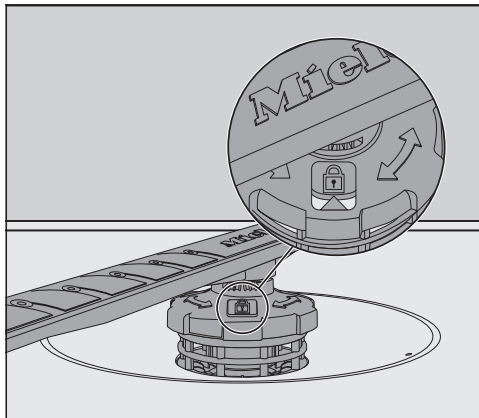
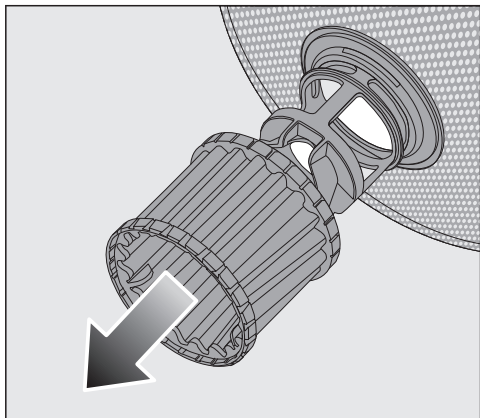
Zeven reinigen


- Schakel de vaatwasser uit.
- Verwijder de onderste sproeiarm (zie het hoofdstuk “Reiniging en onderhoud”, paragraaf “Sproeiarmen reinigen”).
- Verwijder grove verontreinigingen voordat u de zeefcombinatie eruit haalt, zodat er geen verontreinigingen in het circulatiesysteem terechtkomen.




- Verwijder de zeefcombinatie.

Reiniging en onderhoud




- Om de binnenkant van de zeef te reinigen, trekt u de microfilter aan de kunststof ring naar onderen toe van de zeefcombinatie.
 - Reinig alle delen onder stromend water. Gebruik daarbij eventueel een afwasborstel.
 - Zet de microfilter weer op de zeefcombinatie.
 - Plaats de zeefcombinatie zo terug, dat deze plat tegen de bodem van de spoelruimte aanligt.
 - Plaats de onderste sproeiarm met de schroefverbinding terug op de zeefcombinatie.
- Draai de schroefverbinding in wijzerzin vast totdat de pijl in het kijkvenster naar het slotsymbool  wijst.

 Risico op schade door vuil in het circulatiesysteem.

Met de onderste sproeiarm wordt de zeefcombinatie bevestigd. Zonder zeven kunnen grotere etensresten in het circulatiesysteem terecht komen en kan het systeem verstopt raken. Spoel niet zonder onderste sproeiarm en zonder zeven.

Zeef in de watertoevoer reinigen

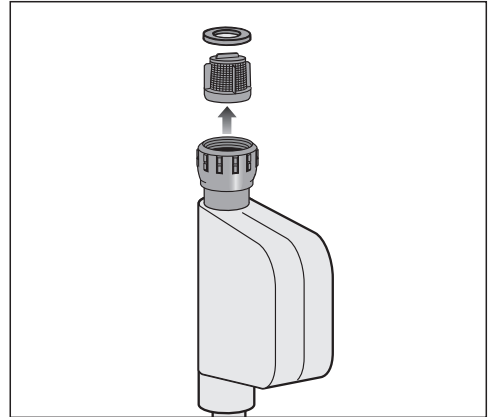
Om de watertoevoerslang tegen verontreinigingen in het water te beschermen, is in de schroefkoppeling een zeef ingebouwd. Wanneer het zeefje vuil is, loopt er te weinig water in de spoelruimte.

 Gevaar voor elektrische schok door netspanning.

De kunststof behuizing van de wateraansluiting bevat een elektrisch ventiel.

Dompel de behuizing niet in vloeistof.

- Koppel de vaatwasser vóór onderhoudswerkzaamheden altijd los van het elektriciteitsnet. Schakel de vaatwasser hiertoe eerst uit en neem daarna de stekker uit het stopcontact.
- Draai de waterkraan dicht.
- Schroef de toevoerslang van de kraan af.



- Pak het rubberen dichtingsringetje uit de schroefkoppeling.
- Pak het kunststof zeefje met een combinatietang of spitstang aan de opstaande rand in het midden vast en trek het er uit.
- Reinig de zeef onder stromend water.
- Plaats alles in omgekeerde volgorde terug.

Draai de schroefkoppeling stevig op de kraan. Draai de kraan langzaam open. Als er water weglekt, draait u de schroefkoppeling aan.

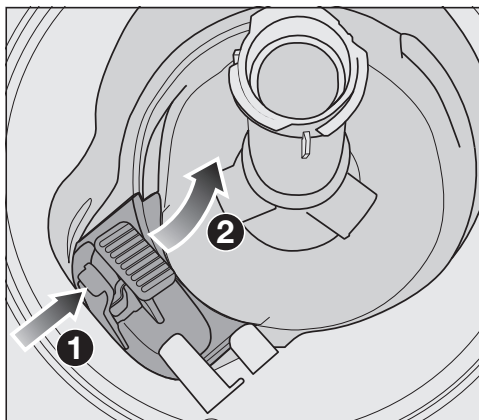
Het zeefje **moet** nadat het is gereinigd, worden teruggeplaatst.

Reiniging en onderhoud

Afvoerpomp reinigen

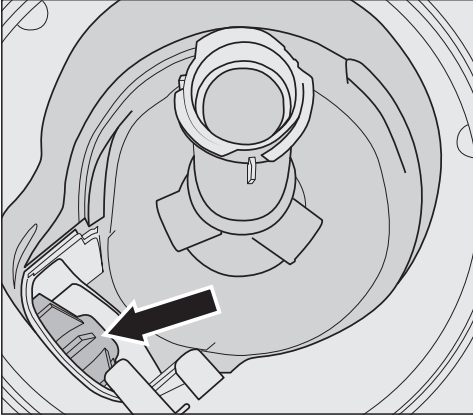
Als er water in de spoelruimte achterblijft wanneer het programma afgelopen is, dan is het water niet weggepompt. De afvoerpomp kan door vreemde voorwerpen worden geblokkeerd. U kunt vreemde voorwerpen gemakkelijk zelf verwijderen.

- Koppel de vaatwasser vóór onderhoudswerkzaamheden altijd los van het elektriciteitsnet.
Schakel de vaatwasser hiervoor eerst uit en trek daarna de stekker uit het stopcontact.
- Haal de zeefcombinatie uit de spoelruimte (zie het hoofdstuk “Reiniging en onderhoud”, paragraaf “Zeef reinigen”).
- Schep het water met een bekertje uit de spoelruimte.



- Druk de vergrendeling van de afvoerpompafdekking naar binnen ①.
- Kantel de afdekking naar binnen totdat u deze kunt verwijderen ②.
- Spoel de afdekking goed af onder stromend water en verwijder al het vuil.

Reiniging en onderhoud



Onder de afdekking bevindt zich de afvoerpomp (zie pijl).

⚠ Kans op letsel door glassplinters. Glassplinters zijn slecht zichtbaar in de afvoerpomp. Reinig de afvoerpomp voorzichtig.

- Verwijder voorzichtig alle vreemde voorwerpen uit de afvoerpomp. Draai met de hand aan de waaier van de afvoerpomp om te controleren of alles in orde is. Draai met de hand aan het loopwiel van de afvoerpomp om te controleren of alles in orde is.
- Plaats de afdekking recht van bovenaf terug.

De vergrendeling moet beslist vastklikken.

⚠ Schade door verkeerde reiniging. De onderdelen zijn kwetsbaar en kunnen tijdens het reinigen beschadigd raken. Reinig de afvoerpomp voorzichtig.

Nuttige tips





De meeste storingen en defecten die bij het dagelijks gebruik kunnen optreden, kunt u zelf verhelpen. U bespaart daarmee niet alleen tijd, maar ook kosten, omdat u Miele niet hoeft in te schakelen.

Op www.miele.com/service vindt u informatie over hoe u zelf storingen kunt verhelpen.



De volgende tabellen helpen u de oorzaken van een probleem te achterhalen en te verhelpen.

Alleen problemen die u zelf kunt verhelpen, worden hier behandeld. Alle andere problemen worden samengevat onder  Storing F.

Technische storingen

| Probleem | Oorzaak en oplossing |
|---|--|
| De display blijft donker nadat de sensortoets  voldoende lang is aange-raakt. | De stekker zit niet in het stopcontact. ■ Steek de stekker in het stopcontact. |
| | De zekering is uitgeschakeld. ■ Activeer de zekering (minimale sterkte: zie typeplaatje). ■ Als de zekering opnieuw wordt uitgeschakeld, neemt u contact op met Miele. |
| De sensortoets  reageert niet of pas nadat deze meerdere keren aangeraakt is. | Energiebeheer: kort voordat de sensortoets  aangeraakt is, werd de deur geopend of gesloten. Daardoor is de vaatwasser reeds ingeschakeld. De elektronica heeft enkele seconden nodig, totdat deze gereed is voor gebruik. ■ Wacht enkele seconden nadat u de deur geopend of gesloten heeft. ■ Raak daarna de sensortoets  aan. |
| De vaatwasser stopt met afwassen. | De zekering is uitgeschakeld. De display is donker en de vaatwasser kan niet worden ingeschakeld. ■ Activeer de zekering (minimale sterkte: zie typeplaatje). ■ Als de zekering opnieuw wordt uitgeschakeld, neemt u contact op met Miele. |

Foutmeldingen



| Probleem | Oorzaak en oplossing |
|--|---|
| <p>Het waarschuwingssignaal klinkt. Op de display verschijnt een van de volgende storingen:</p> | <p>Voordat u de storing oplost:</p> <ul style="list-style-type: none"> ■ Schakel de vaatwasser uit. |
| <p> Storing F: Er is een technische storing opgetreden. Schakel het apparaat uit en weer in. Overige details vindt u in de gebruiksaanwijzing.</p> | <p>Er is mogelijk sprake van een technische storing.</p> <ul style="list-style-type: none"> ■ Schakel de vaatwasser na een paar seconden weer in. ■ Start het gewenste programma opnieuw. <p>Als de storingsmelding opnieuw verschijnt, dan is er sprake van een technische storing.</p> <ul style="list-style-type: none"> ■ Schakel de vaatwasser uit. ■ Draai de kraan dicht. ■ Neem contact op met de Miele klantendienst. |
| <p> Storing Waterproof: Schakel het apparaat uit. Draai de kraan dicht. Schakel Miele in.</p> | <p>Het waterbeveiligingssysteem (waterproof-systeem) is in werking getreden.</p> <ul style="list-style-type: none"> ■ Schakel de vaatwasser uit. ■ Draai de kraan dicht. ■ Neem contact op met de Miele klantendienst. |

Nuttige tips

Deuropener


| Probleem | Oorzaak en oplossing |
|---|---|
| Het waarschuwingssignaal klinkt. Op de display verschijnt de volgende storing: | Voordat u de storing oplost: <ul style="list-style-type: none">■ Schakel de vaatwasser uit. |
| ⚠ Storing deuropening. Schakel het apparaat uit en weer in. Overige details vindt u in de gebruiksaanwijzing. | De deur wordt niet automatisch geopend. Er is mogelijk sprake van een technische storing. <ul style="list-style-type: none">■ Open de deur handmatig (zie het hoofdstuk “Eerste ingebruikneming”, paragraaf “Deur openen”) en schakel de vaatwasser weer in.■ Als de storing opnieuw wordt weergegeven, neem dan contact op met Miele. |
| | De deur sluit niet automatisch. Mogelijk is de deur door een voorwerp geblokkeerd. <ul style="list-style-type: none">■ Verwijder in dat geval het voorwerp en schakel de vaatwasser weer in.■ Als de storing opnieuw wordt weergegeven, neem dan contact op met Miele. |

Storing in de watertoevoer

| Probleem | Oorzaak en oplossing |
|---|--|
| <p>Het waarschuwingssignaal klinkt. Op de display verschijnt een van de volgende meldingen:</p> | |
| <p> Draai de kraan open</p> | <p>De kraan is dicht.</p> <ul style="list-style-type: none"> ■ Draai de kraan geheel open. |
| <p> Er stroomt onvoldoende water in het apparaat. Draai de kraan helemaal open. Lees eventueel de gebruiksaanwijzing</p> | <p>Voordat u de storing oplost :</p> <ul style="list-style-type: none"> ■ Schakel de vaatwasser uit. <p>Storing in de watertoevoer.</p> <ul style="list-style-type: none"> ■ Draai de kraan helemaal open en start het programma opnieuw. ■ Reinig de zeef in de watertoevoer (zie het hoofdstuk “Reiniging en onderhoud”, paragraaf “Zeef in de watertoevoer reinigen”). ■ De waterdruk is lager dan 50 kPa. Vraag een installateur om een oplossing. ■ Mogelijk ligt de waterafvoer ter plaatse te laag en moet u lucht toevoeren (zie het hoofdstuk “Installatie”, paragraaf “Waterafvoer”). |
| <p>Tijdens het programma SolarSpaar geeft de display de volgende storing aan : Toevoertemperatuur te laag</p> | <p>Het toegevoerde water heeft de vereiste temperatuur van 45 °C niet bereikt (zie het hoofdstuk “Installatie”, paragraaf “Watertoevoer”).</p> <ul style="list-style-type: none"> ■ Start het programma opnieuw. ■ Als de storingsmelding opnieuw verschijnt, moet u een ander programma gebruiken. |

Nuttige tips

Storing in de waterafvoer

| Probleem | Oorzaak en oplossing |
|---|---|
| <p>Het waarschuwingssignaal klinkt. De volgende melding verschijnt in de display :</p>  Het water is niet weggepompt. Zie gebruiksaanwijzing. | <p>Voordat u de storing oplost :</p> <ul style="list-style-type: none">■ Schakel de vaatwasser uit. <p>Storing bij de waterafvoer. Het is mogelijk dat zich water in de spoelruimte bevindt.</p> <ul style="list-style-type: none">■ Reinig de zeefcombinatie (zie het hoofdstuk “Reiniging en onderhoud”, paragraaf “Zeef reinigen”).■ Reinig de afvoerpomp (zie het hoofdstuk “Reiniging en onderhoud”, paragraaf “Afvoerpomp reinigen”).■ Verwijder eventuele knikken of lussen in de afvoerslang. |

Storingen in AutoDos (Automatische dosering van reinigingsmiddel)

| Probleem | Oorzaak en oplossing |
|--|--|
| <p>De volgende melding verschijnt op de display: PowerDisk geplaatst?</p> | <p>De functie <i>AutoDos</i> is geactiveerd. Er is geen of een lege PowerDisk geplaatst.</p> <ul style="list-style-type: none"> ■ Plaats een gevulde PowerDisk en bevestig met Ja (zie het hoofdstuk “Reinigingsmiddelen”, paragraaf “Automatische dosering van reinigingsmiddel/AutoDos”). ■ Als u AutoDos niet wilt gebruiken, schakel de functie dan uit met Nee. |
| <p>Het waarschuwingssignaal klinkt. Het programma start niet of een al gestart programma stopt. De volgende melding verschijnt op de display: Deksel AutoDos open</p> | <p>Het AutoDos-deksel is niet goed dicht.</p> <ul style="list-style-type: none"> ■ Sluit het AutoDos-deksel en vergrendel het deksel volledig (zie het hoofdstuk “Reinigingsmiddelen”, paragraaf “Automatische dosering reinigingsmiddel/AutoDos”). ■ Als u het deksel niet volledig kunt sluiten, controleert u of de PowerDisk-houder vlak ligt (zie het hoofdstuk “Reinigingsmiddelen”, paragraaf “PowerDisk plaatsen”). ■ Als de storing opnieuw wordt weergegeven, neemt u dan contact op met Miele. |
| <p>De volgende melding verschijnt op de display: PowerDisk leeg. Deactiveer AutoDos met OK</p> | <p>De functie <i>AutoDos</i> is ingeschakeld en de PowerDisk is leeg.</p> <ul style="list-style-type: none"> ■ Wissel de PowerDisk (zie het hoofdstuk “Reinigingsmiddelen”, paragraaf “Automatische dosering van reinigingsmiddel/AutoDos”). <p>Als u AutoDos niet wilt gebruiken, schakelt u de functie uit met <i>OK</i>.</p> |

Nuttige tips

| Probleem | Oorzaak en oplossing |
|---|--|
| <p>Op de display verschijnt de volgende melding:</p> <p>⚠ Storing F: Er is een technische storing opgetreden. Schakel het apparaat uit en weer in. Overige details vindt u in de gebruiksaanwijzing.</p> <p>Mogelijk klinkt het waarschuwingssignaal.</p> | <p>Er is een storing opgetreden in AutoDos of de PowerDisk-houder is niet geplaatst.</p> <ul style="list-style-type: none">■ Schakel de vaatwasser uit.■ Verwijder indien nodig de PowerDisk uit de PowerDisk-houder en plaats deze weer terug (zie het hoofdstuk “Reinigingsmiddelen”, paragraaf “Automatische dosering van reinigingsmiddel/AutoDos”).■ Schakel de vaatwasser weer in en start het programma opnieuw. <p>Als de storingsmelding opnieuw verschijnt, dan is er sprake van een technische storing. U kunt uw vaatwasser echter blijven gebruiken door de PowerDisk-houder er nog een keer uit te halen en weer terug te plaatsen. Nadat u het deksel heeft gesloten, deactiveert u de automatische dosering van reinigingsmiddelen in het menu “Extra functies” van een programma en doseert u het reinigingsmiddel handmatig in het vak voor reinigingsmiddel (zie het hoofdstuk “Reinigingsmiddelen”, paragraaf “Handmatige dosering van reinigingsmiddelen”).</p> <ul style="list-style-type: none">■ Als u AutoDos weer wilt gebruiken, neem dan contact op met Miele. |

| Probleem | Oorzaak en oplossing |
|--|---|
| <p>Na afloop van het programma klinkt eventueel het waarschuwingssignaal en op de display wordt de volgende melding weergegeven: Onderhoud AutoDos noodzakelijk. AutoDos-systeem controleren.</p> <p>De vaatwasser wordt na afloop van het programma niet uitgeschakeld. Het servies is mogelijk niet schoon, omdat er niet voldoende reinigingsmiddel is gedoseerd. De functie <i>AutoDos</i> wordt tijdens het programma automatisch uitgeschakeld.</p> | <p>Er is geen of een lege PowerDisk geplaatst of AutoDos wordt geblokkeerd door restjes reinigingsmiddel. Er wordt niet voldoende reinigingsmiddel gedoseerd. De functie <i>AutoDos</i> is automatisch uitgeschakeld.</p> <ul style="list-style-type: none"> ■ Schakel de vaatwasser uit en weer in. <p>Op de display verschijnen meerdere meldingen.</p> <ul style="list-style-type: none"> ■ Reinig AutoDos (zie het hoofdstuk “Reinigingsmiddelen”, paragraaf “AutoDos reinigen”). ■ Plaats een volle PowerDisk en sluit het deksel van AutoDos. ■ Reinig de onderste sproeiarm (zie het hoofdstuk “Reiniging en onderhoud”, paragraaf “Sproeiarmen reinigen”). ■ Bevestig elk van de meldingen met <i>OK</i>. ■ Schakel de functie <i>AutoDos</i> in door de melding <i>AutoDos</i> mogelijk met <i>OK</i> te bevestigen. ■ Start het programma opnieuw. |

Nuttige tips

Storing in de sproeiarmen

| Probleem | Oorzaak en oplossing |
|---|--|
| <p>Tijdens en na afloop van het programma verschijnt op de display de volgende melding: Sproeiarmen controleren De vaatwasser wordt na afloop van het programma niet uitgeschakeld. Het servies is mogelijk niet schoon, omdat er geen reinigingsmiddel is gedoseerd.</p> | <p>De onderste sproeiarm is geblokkeerd of de inspuiters van de onderste sproeiarm zijn verstopt. Het is mogelijk dat de afvoeropening van AutoDos niet volledig kan worden uitgespoeld.</p> <ul style="list-style-type: none">■ Schakel de vaatwasser uit en weer in. <p>Op de display verschijnt een melding.</p> <ul style="list-style-type: none">■ Controleer of de onderste sproeiarm draait en verplaats eventueel het servies als het de sproeiarm blokkeert.■ Reinig de onderste sproeiarm (zie het hoofdstuk “Reiniging en onderhoud”, paragraaf “Sproeiarmen reinigen”).■ Bevestig de melding met <i>OK</i>.■ Start het programma opnieuw. |

Algemene problemen met de vaatwasser

| Probleem | Oorzaak en oplossing |
|--|--|
| De display en de controlelampjes zijn donker. | De vaatwasser gaat automatisch uit om energie te besparen. <ul style="list-style-type: none"> ■ Schakel de vaatwasser weer in met de sensor-toets . |
| Bij het openen van de deur wordt de spoelruimteverlichting niet ingeschakeld. | De spoelruimteverlichting is permanent uitgeschakeld. <ul style="list-style-type: none"> ■ Schakel de spoelruimteverlichting weer in (zie het hoofdstuk “Instellingen”, paragraaf “BrilliantLight”). |
| | De spoelruimteverlichting is defect. <ul style="list-style-type: none"> ■ Neem contact op met Miele. |
| In het vak voor het reinigingsmiddel zijn resten reinigingsmiddel achtergebleven. | Het vak was nog vochtig toen het middel werd gedoseerd. <ul style="list-style-type: none"> ■ Doseer reinigingsmiddel uitsluitend in een droog vak. |
| Het deksel van het vak gaat niet dicht. | Er zijn resten reinigingsmiddel achtergebleven die de sluiting blokkeren. <ul style="list-style-type: none"> ■ Verwijder de resten reinigingsmiddel. |
| Na afloop van het programma zit er een vochtlaagje op de binnenkant van de deur en mogelijk ook op de binnenwanden. | Dit is de normale werking van het droogstelsel. De vochtigheid verdampt na een tijdje. |
| Na afloop van een programma bevindt zich water in de spoelruimte. | Voordat u de storing oplost: <ul style="list-style-type: none"> ■ Schakel de vaatwasser uit. |
| | De zeefcombinatie in de spoelruimte is verstopt. <ul style="list-style-type: none"> ■ Reinig de zeefcombinatie (zie het hoofdstuk “Reiniging en onderhoud”, paragraaf “Zeef reinigen”). |
| | De afvoerpomp is geblokkeerd. <ul style="list-style-type: none"> ■ Reinig de afvoerpomp (zie het hoofdstuk “Reiniging en onderhoud”, paragraaf “Afvoerpomp reinigen”). |
| | Er zit een knik in de afvoerslang. <ul style="list-style-type: none"> ■ Haal de knik uit de afvoerslang. |

Nuttige tips

| Probleem | Oorzaak en oplossing |
|--------------------------------------|--|
| Geurvorming in de spoelruimte | <p>Wordt er overwegend gebruikgemaakt van programma's met lage temperaturen (< 50 °C), dan bestaat het gevaar dat zich in de spoelruimte geurtjes, ziektekiemen en aanslag ontwikkelen.</p> <ul style="list-style-type: none">■ Laat regelmatig een programma op een hoge temperatuur draaien. Zo voorkomt u het ontwikkelen van aanslag en geurtjes. |

Geluiden

| Probleem | Oorzaak en oplossing |
|--|--|
| Een kloppend geluid uit de spoelruimte | <p>Een sproeiarm slaat tegen het serviesgoed aan.</p> <ul style="list-style-type: none"> ■ Open de deur voorzichtig en verplaats het serviesgoed dat de sproeiarm blokkeert. |
| Een rammelend geluid uit de spoelruimte | <p>Het serviesgoed beweegt in de spoelruimte.</p> <ul style="list-style-type: none"> ■ Open de deur voorzichtig en plaats het serviesgoed steviger in de vaatwasser. |
| | <p>Er bevindt zich een voorwerp (bijvoorbeeld een scherf) in de afvoerpomp dat er niet hoort.</p> <ul style="list-style-type: none"> ■ Verwijder dit voorwerp uit de afvoerpomp (zie het hoofdstuk “Reiniging en onderhoud”, paragraaf “Afvoerpomp reinigen”). |
| Kloppende geluiden in de waterleiding | <p>Het geluid wordt mogelijk veroorzaakt door de waterleiding ter plaatse of door een waterleiding met een te kleine diameter.</p> <ul style="list-style-type: none"> ■ Dit heeft geen invloed op de werking van de vaatwasser. Neem eventueel contact op met een installateur. |

Nuttige tips

Een tegenvallend afwasresultaat

| Probleem | Oorzaak en oplossing |
|--|--|
| Het servies is niet schoon. | <p>Het servies is niet goed geplaatst.</p> <ul style="list-style-type: none">■ Neem de aanwijzingen in het hoofdstuk “Servies en bestek inruimen” in acht. |
| | <p>Het programma was niet krachtig genoeg.</p> <ul style="list-style-type: none">■ Kies een krachtiger programma (zie het hoofdstuk “Programmaoverzicht”).■ Activeer de functie “Extra schoon” (zie het hoofdstuk “Extra functies”, paragraaf “Extra schoon”).■ Activeer de functie “2 keer tussenspoelen” (zie hoofdstuk “Instellingen”, paragraaf “2 keer tussenspoelen”). |
| | <p>Er is te weinig reinigingsmiddel gedoseerd.</p> <ul style="list-style-type: none">■ Gebruik bij manuele dosering van reinigingsmiddel meer reinigingsmiddel of schakel over op een ander reinigingsmiddel.■ Verhoog bij automatische dosering van reinigingsmiddel (indien beschikbaar) de dosis (zie hoofdstuk “Instellingen”, paragraaf “AutoDos”). |
| | <p>De sproeiarmen worden door servies geblokkeerd.</p> <ul style="list-style-type: none">■ Controleer dit door de sproeiarmen rond te draaien en plaats het servies anders, indien nodig. |
| | <p>De zeefcombinatie in de spoelruimte is niet schoon of niet goed geplaatst. Daardoor kunnen ook de sproeikoppen verstopt zijn.</p> <ul style="list-style-type: none">■ Reinig de zeefcombinatie of plaats deze op de juiste manier in de vaatwasser.■ Reinig indien nodig ook de sproeikoppen (zie het hoofdstuk “Reiniging en onderhoud”, paragraaf “Sproeiarmen reinigen”). |
| Er zitten vlekken op de glazen en het bestek. Glaswerk krijgt een blauwe glans. De aanslag kan worden afgewist. | <p>Er is te veel naspoelmiddel gedoseerd.</p> <ul style="list-style-type: none">■ Doseer minder naspoelmiddel (zie het hoofdstuk “Instellingen”, paragraaf “Naspoelmiddel”). |

| Probleem | Oorzaak en oplossing |
|---|---|
| <p>Het servies wordt niet droog of er zitten vlekken op glazen en bestek.</p> | <p>Er is te weinig naspoelmiddel gedoseerd of het reservoir is leeg.</p> <ul style="list-style-type: none"> ■ Vul het reservoir, verhoog de dosering naspoelmiddel of neem voortaan een ander naspoelmiddel (zie het hoofdstuk “Eerste ingebruikneming”, paragraaf “Naspoelmiddel”). |
| | <p>Het servies is er te vroeg uitgehaald.</p> <ul style="list-style-type: none"> ■ Haal het servies er later uit (zie het hoofdstuk “Werking”, paragraaf “Vaatwasser legen”). |
| | <p>De droogfase van het gekozen programma is te kort voor de hoeveelheid servies (met name voor kunststof servies).</p> <ul style="list-style-type: none"> ■ Kies de extra functie “Extra droog” (zie het hoofdstuk “Extra functies”, paragraaf “Extra droog”). |
| | <p>U gebruikt combi-tabs die niet goed drogen.</p> <ul style="list-style-type: none"> ■ Neem een ander reinigingsmiddel of doseer naspoelmiddel (zie het hoofdstuk “Eerste ingebruikneming”, paragraaf “Naspoelmiddel”). |
| <p>De glazen krijgen een bruin-blauwe kleur. De aanslag kan niet worden afgewist.</p> | <p>Het reinigingsmiddel bevat stoffen die zich op de glazen hebben afgezet.</p> <ul style="list-style-type: none"> ■ Ga direct over op een ander reinigingsmiddel. |
| <p>Glazen worden dof en verkleuren. De aanslag kan niet worden afgewist.</p> | <p>De glazen zijn niet geschikt voor reiniging in de vaatwasser. Het oppervlak is veranderd.</p> <ul style="list-style-type: none"> ■ U kunt hier verder niets aan doen. Koop glazen die wel geschikt zijn voor de vaatwasser. |
| <p>Er zitten nog theevlekken of lippenstift op het servies.</p> | <p>De temperatuur van het gekozen programma was te laag.</p> <ul style="list-style-type: none"> ■ Kies een programma met een hogere reinigingstemperatuur. |
| | <p>De bleekwerking van het reinigingsmiddel is te gering.</p> <ul style="list-style-type: none"> ■ Gebruik een ander reinigingsmiddel. |
| <p>Er zit witte aanslag op het servies. Er zit een wit laagje op de glazen en het bestek. De aanslag kan afgeveegd worden.</p> | <p>Er is te weinig naspoelmiddel gedoseerd.</p> <ul style="list-style-type: none"> ■ Doseer meer naspoelmiddel (zie het hoofdstuk “Instellingen”, paragraaf “Naspoelmiddel”). |
| | <p>Er zit geen zout in het zoutreservoir.</p> |

Nuttige tips

| Probleem | Oorzaak en oplossing |
|---|--|
| | <p>■ Vul regenerierzout bij (zie het hoofdstuk “Eerste ingebruikneming”, paragraaf “Regenerierzout”).</p> <p>De dop van het zoutreservoir is niet goed dichtgedraaid.</p> <p>■ Zet de dop er recht op en draai hem goed dicht.</p> <p>Er zijn niet-geschikte combi-tabs gebruikt.</p> <p>■ Gebruik een ander reinigingsmiddel. Gebruik eventueel tabs of poedervormig reinigingsmiddel zonder meervoudige werking en doseer daarnaast regenerierzout en naspoelmiddel.</p> <p>In de ontharder is een te lage waterhardheid ingesteld.</p> <p>■ Stel in de ontharder een hogere waterhardheid in (zie het hoofdstuk “Instellingen”, paragraaf “Waterhardheid”).</p> <p>Er is te veel reinigingsmiddel gedoseerd.</p> <p>■ Verminder bij automatische dosering van reinigingsmiddel (indien beschikbaar) de dosis (zie hoofdstuk “Instellingen”, paragraaf “AutoDos”).</p> <p>■ Activeer de functie “2 keer tussenspoelen” (zie hoofdstuk “Instellingen”, paragraaf “2 keer tussenspoelen”).</p> <p>Er is te weinig reinigingsmiddel met meervoudige werking gedoseerd. Er is onvoldoende ontharding voorzien.</p> <p>■ Verhoog bij automatische dosering van reinigingsmiddel (indien beschikbaar) de dosis (zie hoofdstuk “Instellingen”, paragraaf “AutoDos”).</p> <p>■ Vul met extra regenerierzout.</p> |
| <p>Kunststof delen zijn verkleurd.</p> | <p>Dit kan worden veroorzaakt door natuurlijke kleurstoffen in bijvoorbeeld wortels, tomaten en ketchup. De hoeveelheid reinigingsmiddel of de bleekwerking ervan was voor deze kleurstoffen te gering.</p> <p>■ Gebruik meer of een sterker reinigingsmiddel. Zie hoofdstuk : “Reinigingsmiddel”. Delen die al verkleurd zijn, krijgen hun oorspronkelijke kleur niet terug.</p> |

| Probleem | Oorzaak en oplossing |
|--|--|
| Er zitten roestvlekken op het bestek. | <p>Het betreffende bestek is onvoldoende roestbestendig.</p> <ul style="list-style-type: none"> ■ U kunt hier verder niets aan doen. Koop bestek dat geschikt is voor de vaatwasser. |
| | <p>Nadat er regenererzout is bijgevuld, is er geen programma gestart. Er zijn zoutresten in het gewone afwasproces terechtgekomen.</p> <ul style="list-style-type: none"> ■ Start direct elke keer na het bijvullen van zout en na elke keer dat u het zoutreservoir heeft geopend het programma <i>Zout uitspoelen zonder servies</i>, zodat eventueel gemorste zoutresten kunnen worden verdund en daarna weggepompt. |
| | <p>De dop van het zoutreservoir is niet goed dichtgedraaid.</p> <ul style="list-style-type: none"> ■ Zet de dop er recht op en draai hem goed dicht. |

Klantendienst

Op www.miele.com/service vindt u informatie over hoe u zelf storingen kunt verhelpen en over Miele onderdelen.

Contact bij storingen

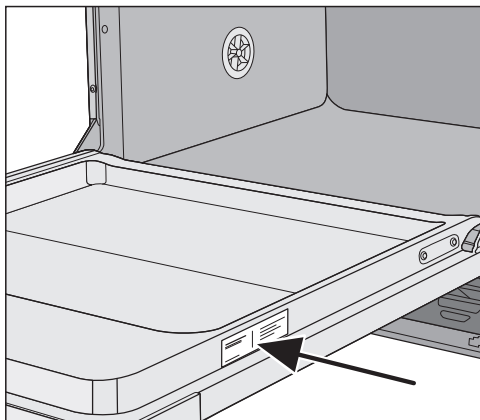
Voor storingen die u niet zelf kunt verhelpen, waarschuwt u uw Miele vakhandelaar of de klantendienst van Miele.

De klantendienst van Miele kunt u online boeken op www.miele.com/service.

De contactgegevens van de klantendienst van Miele vindt u achteraan in dit document.

De klantendienst van Miele heeft de typeaanduiding en het fabricagenummer nodig (Fabr./SN/nr.). Beide gegevens vindt u op het typeplaatje.

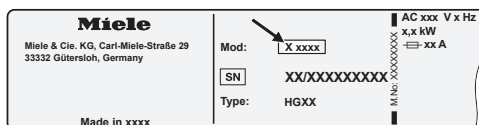
Zie voor de technische gegevens het typeplaatje aan de rechterzijde van de deur.



EPREL-databank

Vanaf 1 maart 2021 kunt u de informatie over energie-etikettering en de eisen inzake ecologisch ontwerp in de Europese productendatabank (EPREL) terugvinden. Via de volgende link <https://eprel.ec.europa.eu/> vindt u de productendatabank. Hier wordt u gevraagd om de typeaanduiding in te voeren.

De typeaanduiding vindt u op het typeplaatje.



Garantie

De garantietermijn voor dit toestel bedraagt 2 jaar.

Voor meer informatie, zie de bijgevoegde garantievoorwaarden.

Voor keuringsinstituten

In de brochure “**Instructies voor vergelijkende tests**” vindt u alle vereiste informatie over vergelijkende tests.

U kunt de brochure downloaden op de website van Miele. U vindt de brochure op de pagina van het desbetreffende vaatwassermodel onder “Downloads”.

Voor deze vaatwasser kunt u afwas-, reinigings- en onderhoudsmiddelen en accessoires bestellen.

Al deze producten zijn op Miele toestellen afgestemd.

Deze en vele andere producten kunt u ook via de Miele webshop, de klantendienst van Miele of bij uw Miele vakhandelaar bestellen.

Afwasmiddelen

Met uw Miele-vaatwasser hebt u gekozen voor de beste kwaliteit en prestaties. Om altijd optimale resultaten te behalen, is het van belang de juiste afwasmiddelen te gebruiken. Niet elk in de handel gebruikelijk middel reinigt in elke vaatwasser even goed.

Daarom zijn er vaatwasmiddelen ontwikkeld die speciaal zijn afgestemd op de toestellen van Miele.

PowerDisk

Speciale formule van Miele voor superieure reiniging in Miele-vaatwassers met de automatische dosering van reinigingsmiddel AutoDos.

- Exclusief poedergranulaat van Miele
- met naspoelmiddel- en zoutfunctie
- met beschermingsmiddelen voor zilver en glas
- Actieve zuurstof voor een grondige reiniging
- met superenzymen: ook effectief bij spoelen op lage temperaturen

Bij hard water raden we het volledige Miele-systeem aan. PowerDisk, naspoelmiddel en zout zijn op elkaar afgestemd.

Reinigingstabs

- schitterend schoon, zelfs bij hardnekkige verontreinigingen
- kunnen verschillende componenten bevatten, zoals naspoelmiddel, zout en glasbeschermer
- fosfaatvrij: goed voor het milieu
- hoeven niet te worden uitgepakt dankzij in water oplosbaar folie

Reinigingspoeder

- met actief zuurstof voor grondige reiniging
- met enzymen: al effectief bij lage reinigingstemperaturen
- met glasbeschermer tegen corrosie

Naspoelmiddel

- laat uw glazen stralen
- draagt bij aan het droogproces
- met glasbeschermer tegen corrosie
- nauwkeurig en eenvoudig te doseren dankzij speciale sluiting

Regenereerzout

- beschermt toestel en serviesgoed tegen kalkaanslag
- met extra grove korrel

Bij te bestellen accessoires

Machinereiniging

Voor optimaal onderhoud van uw Miele-vaatwasser zijn er de reinigings- en onderhoudsmiddelen van Miele.

Machinereiniger

- voor gebruik met het programma Machinereiniging zonder reinigingsmiddel
- effectieve reiniging van de vaatwasser
- verwijdert vetten, bacteriën en geurtjes die hierdoor ontstaan
- garandeert perfecte reinigingsresultaten

Ontkalkingsmiddel

- verwijdert sterke kalkaanslag
- mild en zacht door natuurlijk citroenzuur

Onderhoudsmiddel

- verwijdert geurtjes, kalk en lichte aanslag
- behoudt de elasticiteit van de dichtingen en zorgt ervoor dat ze niet poreus worden


Geurblok

- neutraliseert onaangename geurtjes
- frisse en aangename geur van groene thee
- gemakkelijk aan het rek te bevestigen
- voldoende voor 60 spoelbeurten

Het waterbeveiligingssysteem van Miele


Miele garandeert dat het Miele waterbeveiligingssysteem (waterproof-systeem) bij een juiste installatie een uitgebreide bescherming biedt tegen waterschade door de vaatwasser.

Watertoevoer

 Risico voor de gezondheid door spoelwater.

Het water in de vaatwasser is geen drinkwater.

Drink geen water uit de vaatwasser.

 Er is een risico voor de gezondheid en op mogelijke schade doordat verontreinigd water in het toestel loopt.

De kwaliteit van het binnenkomende water moet voldoen aan de drinkwatervoorschriften van het land waar de vaatwasser wordt gebruikt.

Sluit de vaatwasser aan op een drinkwateraansluiting.

De vaatwasser mag worden aangesloten op koud of warm water tot maximaal 60 °C.

Bij energiezuinige bereiding van warm water, bijv. door zonne-energie met circulatieleiding, adviseren wij het toestel op warm water aan te sluiten. Hiermee bespaart u tijd en kosten voor elektriciteit. Er wordt in alle programma's met warm water gespoeld.


Voor het gebruik van het programma SolarSpaar (indien aanwezig) is een aansluiting op warm water van minstens 45 °C en hoogstens 60 °C (temperatuur van het instromende water) noodzakelijk. Hoe hoger de temperatuur van het instromende water, hoe beter het reinigings- en droogresultaat.


De watertoevoerslang is ca. 1,5 m lang. Via een Miele vakhandelaar of Miele is een 1,5 m lange, flexibele metalen slang (drukbestendig tot 14.000 kPa/140 bar) voor verlenging verkrijgbaar.

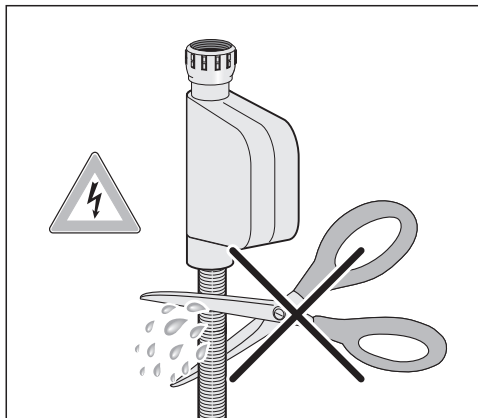
Voor de aansluiting is een kraan met $\frac{3}{4}$ "-schroefkoppeling noodzakelijk. Wanneer er geen Schroefkoppeling aanwezig is, mag de vaatwasser alleen door een erkend installateur op een drinkwaterleiding aangesloten worden.


De waterdruk moet tussen 50 en 1.000 kPa zijn. Als de waterdruk hoger is, dan moet een drukreducerend ventiel ingebouwd worden.

Installatie

 Schade door weglekkend water. De schroefkoppeling staat onder druk van de waterleiding en weglekkend water kan schade veroorzaken. Controleer daarom of de aansluiting niet lek is. Dat kunt u doen door de kraan langzaam open te draaien. Corrigeer zo nodig de positie van de afdichting en de schroefkoppeling. Controleer regelmatig of de schroefkoppelingen niet lek zijn.

 Schade door overdruk. Een tijdelijk verhoogde waterdruk kan onderdelen van de vaatwasser beschadigen. Sluit de vaatwasser alleen aan op een volledig ontluicht buisleidingnet, om schade aan het toestel te voorkomen.



 Gevaar voor elektrische schok door netspanning. In de watertoevoerslang bevinden zich onderdelen die onder spanning staan. De watertoevoerslang mag niet worden ingekort of beschadigd (zie de afbeelding).

Waterafvoer

De afvoer van de vaatwasser is voorzien van een terugslagklep, zodat er geen vuil water via de afvoerslang in het toestel terug kan stromen.

De vaatwasser is voorzien van een flexibele afvoerslang van circa 1,5 m (binnendiameter 22 mm).

De slang kan met een verbindingstuk en een extra slang worden verlengd. De afvoerslang mag maximaal 4 m lang zijn en een opvoerhoogte van 1 m niet overschrijden.

Voor de aansluiting van de slang op het afvoersysteem ter plaatse gebruikt u de meegeleverde slangklem (zie de montagehandleiding).

De slang kan naar rechts of links worden aangelegd.

Het aansluitstuk ter plaatse voor de afvoerslang kan geschikt zijn voor slangen van verschillende diameters. Wanneer het aansluitstuk te ver in de afvoerslang steekt, moet het aansluitstuk korter worden gemaakt. Gebeurt dat niet, dan kan de afvoerslang verstopt raken.

De afvoerslang mag niet worden ingekort.

Leg de afvoerslang zonder knikken en zonder dat er druk- of trekkrachten op worden uitgeoefend.



Schade door weglekkend water.

Weglekkend water kan schade veroorzaken.

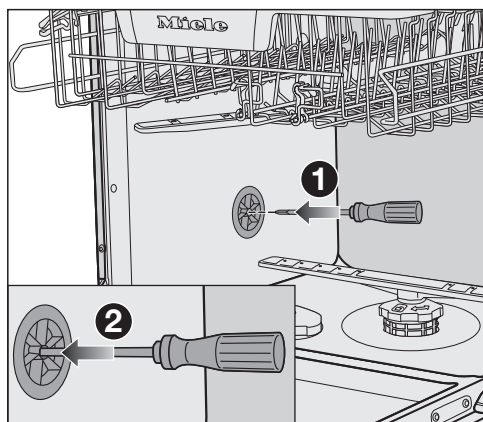
Controleer na de ingebruikname of de watertoevoer waterdicht is.

Installatie

Waterafvoer beluchten

Wanneer de waterafvoeraansluiting ter plaatse lager ligt dan de geleiding voor de wieltjes van het onderrek in de deur, moet de waterafvoer worden belucht. Gebeurt dat niet, dan kan het water tijdens een programma door de werking van de zuighevel uit de spoelruimte stromen.

- Doe de deur van de vaatwasser helemaal open.




- Trek het onderrek naar buiten.
- Steek een schroevendraaier in de middelste opening van de beluchtingsklep in de linkerwand van de spoelruimte ①.
- Duw de schroevendraaier verder in de opening en prik door het achterliggende membraan ②.

De beluchtingsopening voor de waterafvoer is nu open.


Elektrische aansluiting

De wasmachine is standaard “stekkerklaar” uitgerust voor aansluiting op een geaard stopcontact.

Plaats de vaatwasser zodanig dat het stopcontact goed bereikbaar is. Als het stopcontact niet vrij toegankelijk is, zorg er dan voor dat er voor elke pool een werkschakelaar aanwezig is.

 Brandgevaar door oververhitting. Het gebruik van de vaatwasser via verdeelstekkers en verlengsnoeren kan tot overbelasting van de kabels leiden. Gebruik om veiligheidsredenen geen verdeelstekkers en verlengsnoeren.

De elektrische installatie moet conform VDE 0100 uitgevoerd zijn.

Om veiligheidsredenen raden we aan om een verliesstroomschakelaar (RCD) te gebruiken van het type  in de huisinstallatie waarin u de vaatwasser installeert.

Een beschadigde aansluitkabel mag alleen door een speciale aansluitkabel van hetzelfde type vervangen worden (verkrijgbaar bij Miele). Om veiligheidsredenen mag de kabel alleen door een gekwalificeerde vakman of door Miele worden vervangen.

Op het typeplaatje en in de gebruiksaanwijzing staat informatie over het nominale verbruik en de bijbehorende zekering. Vergelijk deze informatie met de gegevens van de elektriciteitsaansluiting ter plaatse.

Raadpleeg bij twijfel een elektricien.

Tijdelijke of permanente werking op een autonoom of niet-netgekoppeld stroomvoorzieningssysteem (zoals stand-alone-netten, back-upsystemen) is mogelijk. Voorwaarde voor het gebruik is dat de energievoorzieningsinstallatie voldoet aan de bepalingen van EN 50160 of een vergelijkbare standaard. De maatregelen voorzien in de huisinstallatie en dit Miele product moeten ook in hun functie en werking gegarandeerd zijn in geïsoleerd of niet netsynchroom bedrijf of de veiligheidsmaatregelen in de installatie moeten door gelijkwaardige maatregelen vervangen worden. Zoals bijvoorbeeld beschreven in de huidige publicatie van VDE-AR-E 2510-2.

Technische gegevens

Technische gegevens

| Model vaatwasser | normaal | XXL |
|---------------------------|----------------------------------|----------------------------------|
| Hoogte vrijstaand toestel | 84,5 cm (verstelbaar +3,5 cm) | - |
| Hoogte inbouwtoestel | 80,5 cm (verstelbaar +6,5 cm) | 84,5 cm (verstelbaar +6,5 cm) |
| Hoogte van de inbouwnis | vanaf 80,5 cm (+6,5 cm) | vanaf 84,5 cm (+6,5 cm) |
| Breedte | 59,8 cm | 59,8 cm |
| Breedte van de inbouwnis | 60 cm | 60 cm |
| Diepte vrijstaand toestel | 60 cm | - |
| Diepte inbouwtoestel | 57 cm | 57 cm |
| Gewicht | Max. 58 kg | Max. 49 kg |
| Spanning | zie typeplaatje | |
| Aansluitwaarde | zie typeplaatje | |
| Zekering | zie typeplaatje | |
| Verstrekke keurmerken | zie typeplaatje | |
| Waterdruk | 50–1.000 kPa (0,5–10 bar) | 50–1.000 kPa (0,5–10 bar) |
| Warmwateraansluiting | tot max. 60 °C | tot max. 60 °C |
| Opvoerhoogte | max. 1 m | max. 1 m |
| Lengte afvoerslang | max. 4 m | max. 4 m |
| Aansluiting op het net | ca. 1,7 m | ca. 1,7 m |
| Beladingscapaciteit | 13/14 standaardcouverts* | 13/14 standaardcouverts* |

* afhankelijk van het model

Technische gegevens

| Model vaatwasser | normaal | XXL |
|--|-------------------------|-----|
| Uitstand | maximaal 0,50 W* | |
| Stand-bystand | maximaal 0,50 W* | |
| Voorprogrammering | maximaal 4,00 W* | |
| Netwerkgebonden stand-by | maximaal 2,00 W* | |
| Frequentieband van de WiFi-module | 2,4000 GHz – 2,4835 GHz | |
| Maximaal zendvermogen van de WiFi-module | < 100 mW | |

*Zie het productinformatieblad voor de nauwkeurige waarden

Verklaring van overeenstemming

Hierbij verklaart Miele dat deze vaatwasser voldoet aan de Richtlijn 2014/53/EU.

De volledige tekst van de EU-verklaring van overeenstemming is te vinden op een van de volgende internetadressen:

- Producten, download, op www.miele.be/nl
- Service, informatie aanvragen, gebruiksaanwijzingen, op <https://miele.be/gebruiksaanwijzingen> door de productnaam of het fabricagenummer in te geven

nv Miele België
Z.5 Mollem 480
1730 Mollem (Asse)

Herstellingen aan huis en andere inlichtingen: 02/451.16.16

E-mail: contact@miele-support.be

Internet: www.miele.be

**Maak een afspraak in het Miele Experience Center
in Brussel, Mollem, Antwerpen of Hasselt**

Duitsland
Miele & Cie. KG

Carl-Miele-Straße 29

33332 Gütersloh

G 7930, G 7935

nl-BE

M.-Nr. 12 480 840 / 01