



Bruks- och installationsanvisning Tvättmaskin



Läs **ovillkorligen** bruksanvisningen före installation och idrifttagning. På så vis skyddar du dig samt undviker skador på produkten.

Innehåll

Bidra till att skona miljön	6
Säkerhetsanvisningar och varningar	7
Använda tvättmaskinen	13
Manöverpanel.....	13
Symboler på manöverpanelen.....	14
Symboler i displayen.....	15
Touchknappar och touchdisplay med touchknappar.....	16
Basmeny.....	16
Exempel på användning.....	17
Första idrifttagning	18
1. Förbereda tvätten	23
2. Lägga i tvätten	24
3. Välja program	25
4. Välja programinställningar	26
5. Tillsätta tvättmedel	27
Separat sköljning med sköljmedel eller formsköljmedel.....	28
Separat sköljning med stärkmedel.....	28
6. Starta program - programslut	29
Senare start	30
Programöversikt	31
Specialprogram.....	32
Programpaket.....	33
Tillval	38
Förtvätt 	38
Försköjning 	38
Blötläggning 	38
Sköljning plus 	38
Särskilda funktioner i programförloppet	39
Centrifugering.....	39
Skrynkelskydd.....	39
Ändra programförlopp	40
Ändra program.....	40
Avbryta program.....	40
Starta tvättmaskinen efter ett strömavbrott.....	40
Lägga i eller plocka ur tvätt i efterhand.....	41

Rengöring och skötsel	42
Rengöra hölje och manöverpanel.....	42
Rengöra tvättmedelsbehållaren	42
Rengöra trumma, tvättmedelsbehållare och avloppssystem.....	44
Rengöra tätningsringen.....	44
Rengöra vattentilloppsfiltren.....	45
Hur du klarar av mindre fel själv	46
Det går inte att starta något tvättprogram.....	46
Programavbrott och felmeddelande	47
I displayen visas ett felmeddelande	48
Ett otillfredsställande tvättresultat	49
Allmänna problem med tvättmaskinen	50
Luckan kan inte öppnas	51
Öppna luckan vid igensatt avlopp och/eller strömavbrott	52
Miele service	55
Få hjälp vid eventuella störningar.....	55
Extra tillbehör.....	55
Installation	56
Översiktsbild framsida.....	56
Översiktsbild baksida.....	57
Uppställning	58
Anvisningar för uppställning.....	58
Transportera tvättmaskinen till uppställningsplatsen	59
Uppställningsyta.....	60
Avlägsna transportsäkring	60
Montering av transportsäkring.....	62
Rikta tvättmaskinen	63
Spännjärn för sockel	64
Externa styrenheter	65
Betal-/bokningssystem.....	65
Vattenanslutning.....	66
Kallvattenanslutning	66
Varmvattenanslutning*	67
Vattentömning	67
Avloppsventil	67
Avloppspump	67
Elanslutning.....	68
Tekniska data	69
Konformitetsdeklaration	70
Användarnivå	71
Åtkomst via kod	71

Innehåll

Ändra kod.....	71
Öppna användarnivån.....	71
Lämna användarnivån.....	71
Språk.....	72
Ljusstyrka.....	72
Tid.....	72
Ljudstyrka summer.....	72
Knappljud.....	72
Ljudstyrka summer.....	72
Felsignal.....	72
Minne.....	72
Skrynkelskydd.....	73
Avkyllning tvättvatten.....	73
Standbyläge Display/led.....	73
Standbyläge "Maskin".....	73
Senare start.....	74
Programnamn.....	74
Synlighet parameter.....	74
Vatten förtvätt.....	74
Vatten huvudtvätt.....	75
Vatten första skölj.....	75
Vatten sista skölj.....	75
Lågt vattentryck.....	75
Sensor nivå behållare.....	76
Reset-signal.....	76
Nivå vit-/ kulörtvätt.....	76
Nivå strykfri tvätt.....	76
Temperatur förtv. vit-/kulörtvätt.....	76
Tvättid förtvätt.....	76
Tvättid vit-/kulörtvätt.....	77
Tvättid strykfri tvätt.....	77
Försköljning vit-/kulörtvätt.....	77
Försköljning strykfri tvätt.....	77
Förtvätt vit/ kulör/strykfri tvätt.....	77
Antal sköljningar vit/kulörtvätt.....	77
Antal sköljningar strykfri tvätt.....	77
Desinfektionssköljning.....	78
Program-paket.....	78
Kod desinf.program.....	78
Temperatursänkning.....	78
Mängdautomatik.....	78
Hygien.....	78
Automatisk dosering.....	78

Justeringsvärde dosering 1–6	79
Val KOM-modul	79
Tillgänglighet Miele's digitala produkter	79
Wifi/LAN	79
Nätverks- inloggning	80
Signal effekt-toppsbrytare	81
Förhindra eff.brytare	81
Remote	81
RemoteUpdate	81
SmartGrid	82
Rengöring tvätt-vattenpump	82
Rättslig information	82
Upphovsrättsliga föreskrifter och licenser för användar- och styrprogramva- ra	82
Betal-/bokningssystem	83
Inställningar för betal-/bokningssystem	83
Kvitteringssignal	83
Spärr	84
Kostnadsfria program	84
Radera betalsignal	84
Signaltid betalning	84

Bidra till att skona miljön

Transportförpackning

Förpackningen skyddar maskinen mot transportskador. Förpackningsmaterialen är valda med hänsyn till miljön och är därför återvinningsbara.

Förpackning/emballage som återförs till materialkretsloppet innebär minskad råvaruförbrukning. Lämna till materialspecifika återvinningscentraler om möjligt. Din Miele-återförsäljare kan ta tillbaka förpackningen.

Hantering av uttjänt maskin

Uttjänade elektriska och elektroniska produkter innehåller i många fall material som kan återanvändas. Men de innehåller även skadliga ämnen som är nödvändiga beståndsdelar för produkternas funktion och säkerhet. Om sådana ämnen hamnar i hushållsavfallet eller hanteras på fel sätt kan det medföra skador på människors hälsa och på miljön. Kasta därför på inga villkor den uttjänade produkten i hushållsavfallet.



Lämna in uttjänade elektriska och elektroniska produkter till en återvinningsstation. Du är själv ansvarig för att radera eventuella personliga uppgifter som kan stå på maskinen. Du har en lagstadgad skyldighet att plocka ur gamla batterier och lampor som inte sitter fast i produkten. Ta dem till ett lämpligt uppsamlingsställe, där de kan lämnas in. Se till att den uttjänade produkten förvaras barnsäkert tills den lämnas in för omhändertagande.

Säkerhetsanvisningar och varningar

Denna tvättmaskin uppfyller gällande säkerhetskrav. Felaktig användning kan medföra person- och saksador.

Läs bruksanvisningen noga innan du installerar och tar tvättmaskinen i bruk. Det är viktigt eftersom den innehåller information om inbyggnad, säkerhet, användning och underhåll. Därigenom skyddar du dig och undviker skador på tvättmaskinen.

I enlighet med normen IEC 60335-1 påpekar Miele att det är viktigt att läsa och följa kapitlet om installation av tvättmaskinen samt säkerhetsanvisningarna och varningarna.

Miele tar inget ansvar för skador som har uppstått på grund av att säkerhetsanvisningarna och varningarna inte har följts.

Spara bruksanvisningen och överlämna den vid eventuellt ägarbyte.

Dessa säkerhetsföreskrifter och varningar ska finnas tillgängliga för alla personer som använder tvättmaskinen och/eller så ska dessa personer informeras om dem.

Användningsområde

- ▶ Tvättmaskinen är uteslutande avsedd för tvätt av textilier som enligt tillverkarens tvättråd är lämpade att tvättas i maskin. Övriga användningsområden kan vara farliga. Tillverkaren ansvarar inte för skador som har uppstått på grund av att tvättmaskinen har använts på annat sätt än den är avsedd för eller av att den har använts på ett felaktigt sätt.
- ▶ Tvättmaskinen ska användas på de sätt som anges i bruksanvisningen. Den ska regelbundet underhållas och funktionstestas.
- ▶ Tvättmaskinen är inte avsedd att användas utomhus.
- ▶ Denna tvättmaskin får också användas i offentliga utrymmen.
- ▶ Personer, som på grund av sina fysiska, sensoriska eller mentala förmågor eller på grund av oerfarenhet eller okunskap inte kan använda tvättmaskinen på ett säkert sätt, får endast använda den under uppsikt eller anvisning av en ansvarig person.
- ▶ Barn under 8 år ska hållas borta från tvättmaskinen, om de inte hålls under ständig uppsikt.
- ▶ Barn från 8 år och uppåt får endast använda tvättmaskinen utan uppsikt under förutsättning att de känner till hur man använder den på ett säkert sätt. Barn måste kunna se och förstå riskerna med en felaktig användning.

Säkerhetsanvisningar och varningar

- ▶ Barn får inte rengöra eller göra underhåll på tvättmaskinen utan uppsikt.
- ▶ Håll uppsikt över barn som befinner sig i närheten av tvättmaskinen. Låt aldrig barn leka med den.
- ▶ Desinfektionsprogram får inte avbrytas eftersom desinfektionsresultatet då kan försämrats. Desinfektionsstandarden för termiskt såväl som kemiskt förfarande ska kontrolleras enligt gällande föreskrifter.

Teknisk säkerhet

- ▶ Kontrollera att tvättmaskinen inte är skadad innan du installerar den. Använd aldrig en skadad tvättmaskin.
- ▶ Elsäkerheten för tvättmaskinen kan endast garanteras om den är ansluten till en jordad säkerhetsbrytare. Det är väldigt viktigt att dessa grundläggande säkerhetsförutsättningar kontrolleras, och i tveksamma fall kontrolleras av en fackman. Miele ansvarar inte för skador som förorsakats av saknad eller felaktigt installerad jordad säkerhetsbrytare.
- ▶ Ej fackmässigt utförda reparationer kan innebära allvarlig fara för användaren, för vilket tillverkaren inte tar något ansvar. Reparationer får endast utföras av fackmän auktoriserade av Miele, i annat fall kan inte garantibestämmelserna åberopas vid efterföljande skador.
- ▶ Gör inga ändringar på tvättmaskinen som inte uttryckligen har godkänts av Miele.
- ▶ Vid fel på tvättmaskinen, vid rengöring och skötsel är den endast skild från elnätet i något av följande fall:
 - kontakten är utdragen
 - huvudströmmen är avstängd eller
 - säkringen är urskruvad eller frånslagen.

Se även avsnittet "Installation - Elanslutning".

- ▶ Om nätanslutningskabeln är skadad måste den bytas ut av Miele service eller en av Miele auktoriserad serviceverkstad för att undvika fara för användaren.
- ▶ Tvättmaskinen får endast anslutas till vattentillförsel med nya slangar. Gamla slangar får inte återanvändas. Kontrollera slangarna med jämna mellanrum. Då kan du i god tid förhindra vattenskadorna.
- ▶ Defekta delar får endast bytas ut mot originaldelar från Miele. Endast för dessa delar garanterar Miele att alla säkerhetskrav uppfylls.

Säkerhetsanvisningar och varningar

- ▶ Använd av säkerhetsskäl inte förlängningskabel, grenuttag eller liknande (de kan orsaka överhettning och därmed också brand).
- ▶ För denna tvättmaskin gäller reglerna och föreskrifterna i den tyska lagstadgade olycksfallsförsäkringen (DGUV). Det rekommenderas att genomföra kontrollerna som krävs i föreskrifterna i den tyska lagstadgade olycksfallsförsäkringen – DGUV 100-500/kapitel 2.6/avsnitt 4. Testboken som krävs för testdokumentationen är tillgänglig via Miele service.
- ▶ Tvättmaskinen får inte användas på uppställningsplatser som inte är fasta (till exempel på båtar).
- ▶ Se avsnitten “Installation” och “Tekniska data”.
- ▶ Kontakten måste alltid vara lättåtkomlig för att kunna bryta strömmen till tvättmaskinen.
- ▶ Vid fast anslutning måste strömmen till tvättmaskinen kunna brytas allpoligt på uppställningsplatsen.
- ▶ Tvättmaskinen är på grund av speciella krav (som till exempel temperatur, fukt, kemisk beständighet, reptålighet och vibration) utrustad med en speciallampa. Lampan får bara användas för det avsedda ändamålet. Den är inte anpassad för vanlig rumsbelysning. Lampan får bara bytas av Miele service eller en behörig elektriker.
- ▶ Det är möjligt att tidvis eller permanent använda en fristående eller icke nätsynkron energiförsörjningsenhet (till exempel fristående elnätverk, backupsystem). Driften förutsätter att energiförsörjningsenheten följer föreskrifterna enligt EN 50160 eller liknande. De skyddsåtgärder som ska tas på uppställningsplatsen och i denna Miele-produkt vad gäller funktion och arbetssätt måste även säkerställas i fristående respektive icke nätsynkron drift. Vid behov ska åtgärderna ersättas med likvärdiga åtgärder i installationen. Exempelvis enligt det som står i aktuell publicering från VDE-AR-E 2510–2.

Användning

- ▶ Maximal tvättmängd är 7,0 kg (torr tvätt). De delvis mindre mängderna tvätt som kan tvättas för enstaka program hittar du i avsnittet “Programöversikt”.
- ▶ Ställ inte tvättmaskinen i rum eller utrymmen där det är risk för frost. Frysta slangar kan spricka och elektronikens tillförlitlighet kan minska på grund av temperaturer under fryspunkten.

Säkerhetsanvisningar och varningar

- ▶ Avlägsna transportsäkring på baksidan av tvättmaskinen innan du tar den i drift första gången (se avsnittet “Installation - Avlägsna transportsäkring”). Om transportsäkring inte är borttagen kan den vid centrifugering skada tvättmaskinen och möbler/maskiner som står i närheten.
- ▶ Stäng vattenkranen om tvättmaskinen ska stå oanvänd en längre tid (exempelvis vid semester), särskilt om det inte finns någon golvsbrunn i närheten av tvättmaskinen.
- ▶ Risk för översvämning! Innan du hänger avloppsslangen i ett handfat, kontrollera att vattnet rinner ut tillräckligt snabbt. Säkra slangen så att den inte glider iväg. Rekylkraften hos rinnande vatten kan trycka ut slangen ur handfatet om den inte är förankrad.
- ▶ Se till att inga föremål som inte hör hemma i tvättmaskinen hamnar där till exempel spikar, nålar, mynt och så vidare. Sådana föremål kan förstöra maskinen. Skadade delar i tvättmaskinen kan också göra att textilierna går sönder.
- ▶ Vid rätt tvättmedelsdosering är det inte nödvändigt att avkalka tvättmaskinen. Om behovet ändå skulle uppstå ska du använda ett speciellt avkalkningsmedel med korrosionsskydd. Sådana specialavkalkningsmedel kan du köpa hos Miele's återförsäljare eller hos Miele's reservdelsavdelning. Följ noga anvisningarna på förpackningen.
- ▶ Textilier som har behandlats med rengöringsmedel som innehåller lösningsmedel måste kontrolleras så att de är tvättbara i maskin. Följande ska kontrolleras: Anvisningar om risker, produkternas miljövänlighet och ytterligare information.
- ▶ Använd aldrig rengöringsmedel som innehåller lösningsmedel (till exempel kemiskt ren bensin) i tvättmaskinen. Maskindelar kan ta skada och giftig ånga kan bildas. Risk för brand och explosion!
- ▶ Förvara eller använd inte bensin, fotogen eller andra lättantändliga ämnen i närheten av tvättmaskinen. Risk för brand och explosion!
- ▶ Textilfärg måste vara lämplig för användning i tvättmaskin. Läs och följ tillverkarens anvisningar noga.
- ▶ Avfärgningsmedel innehåller svavel och kan orsaka korrosion. Av den anledningen får avfärgningsmedel inte användas i tvättmaskinen.

Säkerhetsanvisningar och varningar

- ▶ Undvik att ytor av rostfritt stål (front, lock, hölje) kommer i kontakt med flytande rengörings- eller desinfektionsmedel som innehåller klor eller natriumhypoklorit. Dessa medel kan orsaka korrosion på rostfritt stål. Aggressiva klorångor kan också orsaka korrosion. Förvara därför inte öppna behållare med dessa medel i omedelbar närhet av maskinen.
- ▶ Tvättmaskinen får varken rengöras med högtryckstvätt eller spolas av med vatten.
- ▶ Följ alltid tillverkarens anvisningar vid användning och kombinerings av kompletterande medel och specialprodukter. För att undvika materialskador och våldsamma kemiska reaktioner ska respektive medel endast användas för det ändamål som anges av tillverkaren.
- ▶ Om du skulle få tvättmedel i ögonen, skölj direkt med rikligt med ljummet vatten. Om du råkar svälja tvättmedel, kontakta genast sjukvård. Personer som har känslig hy eller har skador på hyn ska undvika kontakt med tvättmedel.
- ▶ Om du lägger i eller tar ut tvätt i efterhand under huvudtvätten kan du komma i kontakt med tvättmedel. Detta gäller framför allt om tvättmedlet doseras externt. Var försiktig när du lägger i eller tar ut något ur trumman. Om huden kommer i kontakt med tvättvatten ska detta sköljas av direkt med ljummet vatten.

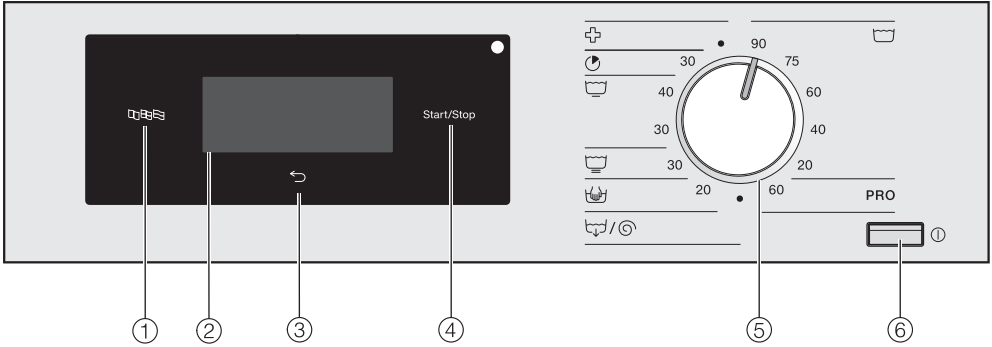
Säkerhetsanvisningar och varningar




Tillbehör

- ▶ Endast tillbehör som uttryckligen har godkänts av Miele får användas. Om ej godkända tillbehör används gäller inte längre garanti och/eller produktansvar och Miele kan inte längre garantera att säkerhetsbestämmelserna uppfylls.
- ▶ Miele's tvättmaskiner kan monteras som en tvätt/tork-pelare. Till detta krävs en monteringsats som finns att köpa som extra tillbehör från Miele. Se då till att du köper en monteringsats som passar just din Miele torktumlare och tvättmaskin.
- ▶ Tänk på att köpa en passande sockel till tvättmaskinen.
- ▶ Miele garanterar tillgängligheten av reservdelar till din tvättmaskin i upp till 15 år (minst 10 år) efter att modellserien har utgått ur sortimentet.

Miele tar inget ansvar för skador som har uppstått på grund av att säkerhetsanvisningarna och varningarna inte har följts.

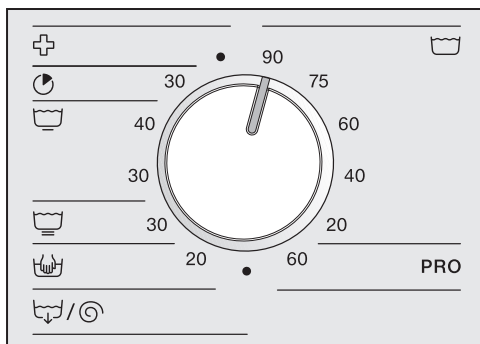
Manöverpanel



- ① **Touchknapp "Språk"** 
Val av aktuellt användarspråk.
Efter programslut visas åter ursprungligt användarspråk.
- ② **Touchdisplay med touchknappar**
Visar det valda programmet.
Med touchknapparna i touchdisplayen väljs programinställningarna.
- ③ **Touchknapp "Tillbaka"** 
Går tillbaka en nivå i menyn.
- ④ **Touchknapp Start/Stop**
Startar det valda programmet och avbryter ett startat program.
- ⑤ **Programväljare**
För val av program. Programväljaren kan vridas till höger eller vänster.
- ⑥ **Knapp** 
För att starta och stänga av tvättmaskinen.
Tvättmaskinen stängs av automatiskt för att spara energi. Detta sker 15 minuter efter programslut/skrynkelskydd eller efter start, om tvättmaskinen inte används.

Använda tvättmaskinen

Symboler på manöverpanelen



Vit-/Kulörtvätt

Proffs

Bomull proffs



Specialprogram



Express



Strykfri tvätt



Fintvätt



Ylle



Tömning/centrifugering

Symboler i displayen



Temperatur: Med touchknappen *Temperatur* kan du ställa in ett tvättprograms temperatur.



Varvtal: Med touchknappen *Varvtal* kan du ställa in ett tvättprograms centrifugeringsvarvtal.



Tillval: Med touchknappen *Tillval* kan du välja ytterligare tillvalsfunktioner i ett tvättprogram.



Förtvätt: Med touchknappen *Förtvätt* kan du lägga till tillvalsfunktionen *Förtvätt* i ett tvättprogram.



Blötläggning: Med touchknappen *Blötläggning* kan du lägga till tillvalsfunktionen *Blötläggning* i ett tvättprogram.



Försköljning: Med touchknappen *Försköljning* kan du välja om tvätten ska sköljas i tvättprogrammets början.



Sköljning plus: Med touchknappen *Sköljning plus* kan du lägga till en extra sköljning i ett tvättprogram.



Ytterligare val: Med touchknappen *Ytterligare val* kan du ställa in fler alternativ.



Användarnivå: Med touchknappen *Användarnivå* kan du ändra tvättmaskinens inställningar.



Senare start: Med touchknappen *Senare start* kan du ställa in starttiden för programstart ...





... eller programslut



... eller tiden fram till programstart.

Använda tvättmaskinen

Touchknappar och touchdisplay med touchknappar

Touchknapparna ,  och *Start/Stop* liksom touchknapparna i displayen reagerar på beröring. Varje knapptryck bekräftas med en ljudsignal. Du kan ställa in och stänga av ljudstyrkan (se avsnittet "Användarnivå").


Manöverpanelen med touchknapparna och touchdisplayen kan repas av spetsiga eller vassa föremål som exempelvis pennor.

Rör endast vid manöverpanelen med fingrar.

Basmeny

Basmenyn för ett tvättprogram visar olika värden beroende på valt program.

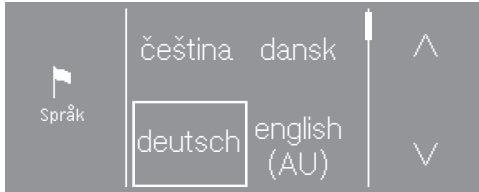


- det valda programmet med den inställda temperaturen
- programtiden
- det inställda centrifugeringsvarvtalet
- valda tillvalsfunktioner
- ytterligare val : Senare start och inställningarna för användarnivån

Exempel på användning

Urvalslistor

Du ser på pilarna \wedge och \vee till höger i displayen att det finns en urvalslista.



Genom att trycka på touchknappen \vee flyttas urvalslistan neråt. Genom att trycka på touchknappen \wedge flyttas urvalslistan uppåt.

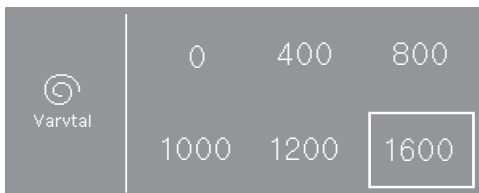
Rullgardinsmenyn visar att det finns fler alternativ.

Det värde som har valts är markerat med en ram.

Tryck på det önskade värdet för att välja det.

Enkelt val

Om det inte visas några pilar, så finns det inga alternativ förutom de visade värdena.



Det värde som har valts är markerat med en ram.

Tryck på det önskade värdet för att välja det.

Ställa in olika värden

För att ändra ett siffervärde så använder du pilarna \wedge och \vee ovanför eller under de siffror som ska ändras.



Tryck på pilarna \wedge och \vee och bekräfta med touchknappen *OK*.

Lämna en undermeny

Du lämnar en undermeny genom att välja touchknappen tillbaka \leftarrow .

Om ett värde väljs i en undermeny och inte bekräftas med *OK*, så sparas inte detta värde om du trycker på touchknappen \leftarrow .

Första idrifttagning

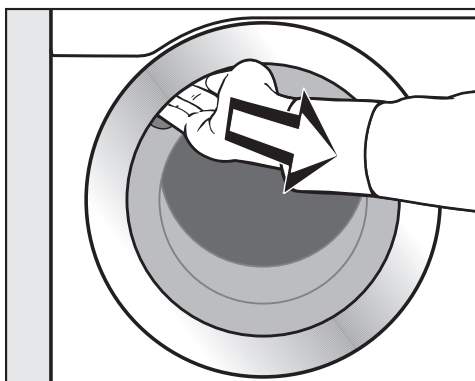
⚠ Skador genom felaktig uppställning och anslutning.

En felaktig uppställning och anslutning av tvättmaskinen kan leda till svåra materialskador.

Se avsnittet "Installation".

Tömma trumman

I trumman kan det finnas en båge för avloppsslangen och/eller monteringsmaterial.



- Öppna luckan.
- Ta ut kröken och monteringsmaterial.
- Stäng luckan med en lätt svängrörelse.

Starta tvättmaskinen

- Tryck på knappen ①.

Välkomstbilden tänds.

Vid den första idrifttagningen fastställs inställningar för tvättmaskinens dagliga drift. En del inställningar kan endast ändras vid den första idrifttagningen. Efter det är det bara Miele service som kan ändra dem.

Genomför den första idrifttagningen helt.

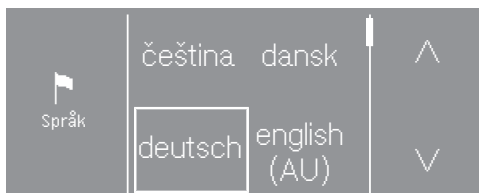
Inställningarna beskrivs även i avsnittet "Användarnivå".

Tips! Under idrifttagningen kan du gå tillbaka till respektive föregående skärm om du vill korrigera en tidigare inmatning.

- Tryck på touchknappen ↶ för att komma till föregående skärm.

Ställa in displayspråk

Du uppmanas att ställa in displayspråket. Det är alltid möjligt att ändra språk (se avsnittet "Användarnivå – Språk").



- Tryck på touchknappen ^ eller v tills önskat språk visas i displayen.
- Tryck på touchknappen för det önskade språket.

Det valda språket markeras med en ram och displayen växlar till nästa inställning.

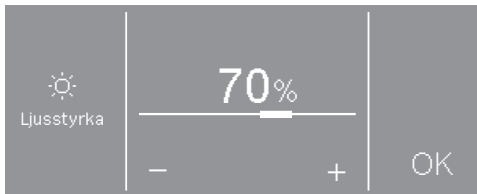
Anvisning till externa enheter

Det kommer en anvisning till en extern hårdvara.

- Bekräfta med touchknappen OK.

Anslut XCI-boxen- eller adaptern innan den första idrifttagningen eller sätt in en kommunikationsmodul i det avsedda utrymmet. När detta görs måste tvättmaskinen vara skild från elnätet. Sedan kan du börja med idrifttagningen.

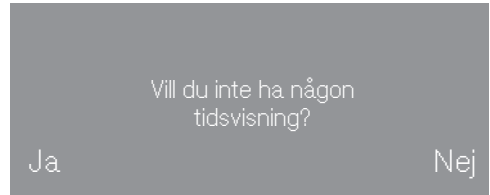
Ställa in displayens ljusstyrka



- Ställ in önskad ljusstyrka med touchknapparna – och + och bekräfta med touchknappen OK.

Displayen växlar till nästa inställning.

Bekräfta frågan om klockan

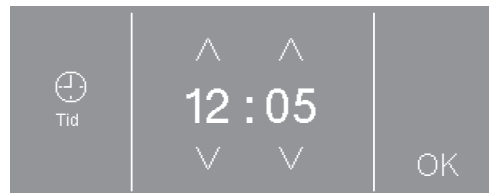


- Tryck på touchknappen ja eller nej.

Om du väljer ja så hoppar displayen över inställningen Tid.

Väljer du nej så växlar displayen till inställningen Tid.

Ställa in klockan



- Ställ in klockan med touchknapparna ∨ och ∧ och bekräfta med touchknappen OK.

Displayen växlar till nästa inställning.

Första idrifttagning

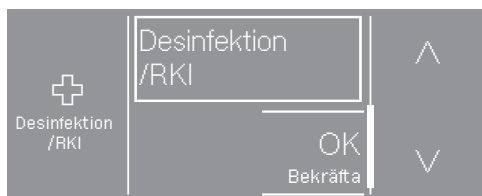
Välja programpaket



- Tryck på touchknappen \wedge eller \vee tills önskat programpaket visas i displayen.
- Tryck på touchknappen för programpaketet.

Displayen visar de tillhörande programmen.

Aktiverade program är markerade med en ram.



- Tryck på programmets touchknapp. Programmen aktiveras (ram) eller avaktiveras (utan ram).
- Bekräfta med touchknappen OK.

Displayen växlar tillbaka till visningen av programpaket.

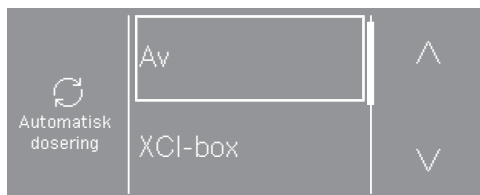


- Välj fler programpaket eller bekräfta valet med touchknappen vidare.

Displayen växlar till nästa inställning.

Koppla in den automatiska doseringen

Den automatiska doseringen kan aktiveras via XCI-box eller KOM-modul.



- Tryck på touchknappen \wedge eller \vee tills önskat alternativ visas i displayen.
- Tryck på touchknappen för alternativet.
- Tryck på touchknappen Av om du inte vill aktivera den automatiska doseringen.

Displayen växlar till nästa inställning.

Ställa in betal-/bokningssystem

För anvisningar om hur du ställer in ett betal-/bokningssystem, se avsnittet "Användarnivå – Betal-/bokningssystem".

Om du inte vill installera något betal-/bokningssystem så hoppar du bara över denna inställning.



- Tryck på touchknappen inget betal/bokningssystem.

Displayen växlar till nästa inställning.

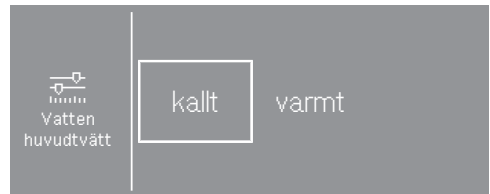
Välja vatten förtvätt



- Tryck på touchknappen kallt om tvättmaskinen bara är ansluten till kallvatten eller varmt om tvättmaskinen är ansluten till kall- och varmvatten.

Displayen växlar till nästa inställning.

Välja vatten huvudtvätt




- Tryck på touchknappen kallt om tvättmaskinen bara är ansluten till kallvatten eller varmt om tvättmaskinen är ansluten till kall- och varmvatten.

Displayen visar mer information.

Första idrifttagning

Avlägsna transportsäkring

I displayen blir du påmind om att ta bort transportsäkring.

 Skador på grund av att transportsäkring inte tagits bort.

En transportsäkring som inte är borttagen kan leda till skador på tvättmaskinen och möbler och maskiner i närheten.

Ta bort transportsäkring så som beskrivs i avsnittet "Installation".

- Bekräfta att transportsäkring är borttagen genom att trycka på touchknappen *OK*.

I displayen visas meddelandet: Starta programmet "Idrifttagning" utan tvätt för att slutföra idrifttagningen.

- Bekräfta meddelandet med touchknappen *OK*.

Avsluta idrifttagning

För att avsluta idrifttagningen måste idrifttagningsprogrammet startas utan tvätt och utan tvättmedel.

Om strömmen bryts (till exempel genom avstängning med knappen ①) så kan den första idrifttagningen genomföras igen.

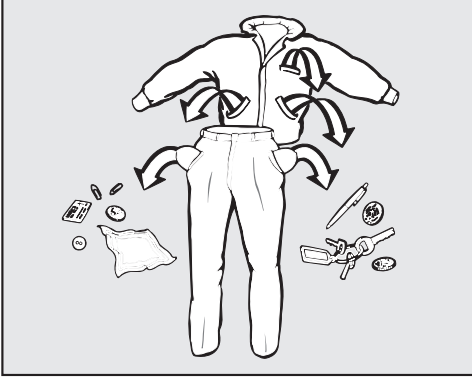
Om idrifttagningsprogrammet har körts komplett så sker ingen ny idrifttagning.

- Öppna vattenkranarna.
- Tryck på den blinkande touchknappen *Start/Stop*.
- Stäng av tvättmaskinen när programmet är avslutat och sätt sedan på den igen efter en stund.

Den första idrifttagningen är genomförd.

1. Förbereda tvätten

Tömma fickor



- Töm alla fickor.

⚠ Skador på grund av främmande föremål.

Föremål (exempelvis mynt, spikar och gem) kan skada textilier och maskindelar.

Kolla igenom kläderna så att det inte finns några föremål i fickorna, och ta i så fall bort dem.

Sortera tvätten

- Sortera textilierna efter färg och tvätt-rådets symboler.

Förbehandla fläckar

- Ta om möjligt bort eventuella fläckar från textilier. Badda bort fläckarna med en trasa som inte färgar av sig.


⚠ Skador på grund av rengöringsmedel som innehåller lösningsmedel. Kemiskt ren bensin, fläckborttagningsmedel osv. kan skada plastdelar. Om du behandlar textilier med rengöringsmedel, se till att rengöringsmedlet inte kommer i kontakt med några plastdelar.

⚠ Risk för explosioner med rengöringsmedel som innehåller lösningsmedel.

Vid användning av rengöringsmedel som innehåller lösningsmedel kan en explosiv blandning uppstå.

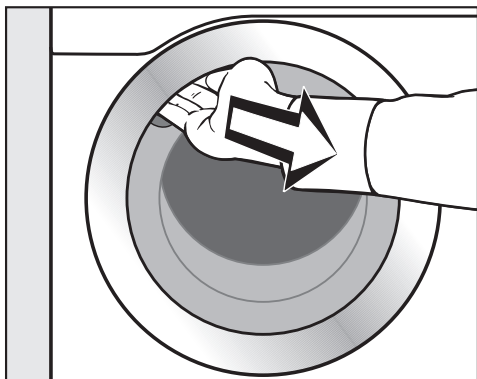
Använd inte rengöringsmedel som innehåller lösningsmedel i tvättmaskinen.

Allmänna tips

- Tvätta inte textilier som är märkta med **tål ej tvätt** (skötselsymbol )
- Avlägsna gardinrullar och blyband före tvätt eller lägg dem i en tvättpåse.
- Avlägsna eller sy fast behåbyglar som har lossnat.
- Vänd kläderna ut och in, om klädtillverkaren rekommenderar det.
- Stäng blytlås, hyskor och hakar före tvätt.
- Knäpp knappar i stora textilier som exempelvis påslakan och örngott så att inte mindre plagg hamnar i dessa.
- Mer tips hittar du i avsnittet "Programöversikt".

2. Lägga i tvätten

Öppna luckan



- Ta tag i handtaget och dra upp luckan.

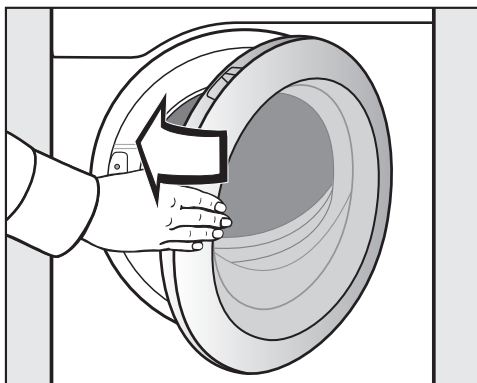
Var säker på att trumman är helt tom innan du börjar lägga i tvätt.

- Lägg i tvätten ovikt och löst i trumman.

Olika stora plagg och textilier höjer tvätteffekten och ger en bättre fördelning vid centrifugeringen.

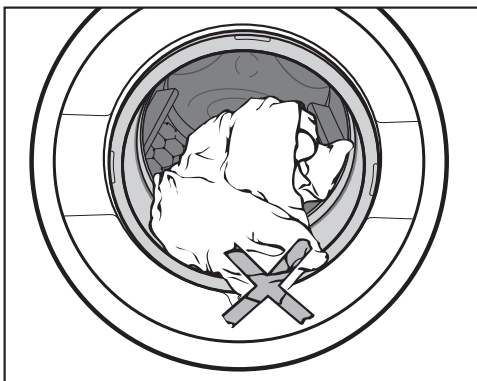
Vid maximal tvättmängd är energi- och vattenförbrukningen, beräknat på den totala tvättmängden, som lägst. En överfull trumma försämrar tvättresultatet och medför skrynkligare plagg.

- Se till att tvätten inte kläms fast mellan luckan och tätningsringen.



- Stäng luckan med en lätt svängrörelse.

Stänga luckan



3. Välja program

Starta tvättmaskinen

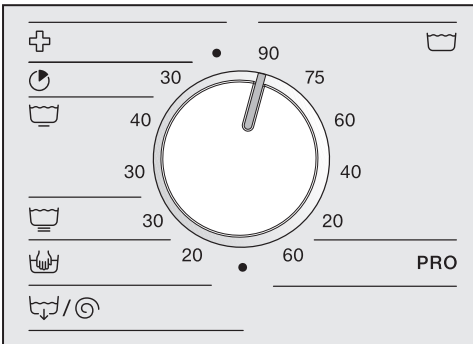
- Tryck på knappen .

Trumbelysningen tänds.

Trumbelysningen släcks automatiskt efter 5 minuter eller efter programstart.

Välja program

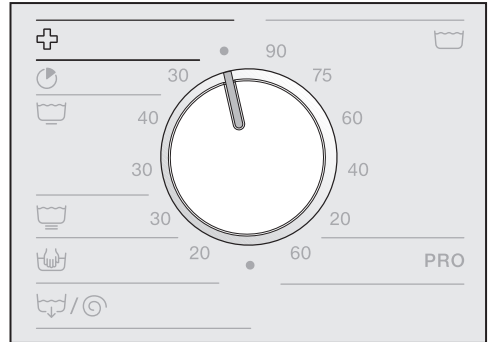
Välja standardprogram med programväljaren




- Vrid programväljaren till önskat program.

Det valda programmet visas i displayen. Displayen går till programmets basmeny.


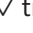
Välja specialprogram



- Vrid programväljaren till positionen .

Du kan välja önskat program i displayen.



- Tryck på touchknappen  eller  tills önskat program står i displayen.
- Tryck på programmets touchknapp.

Displayen visar programmets basmeny.

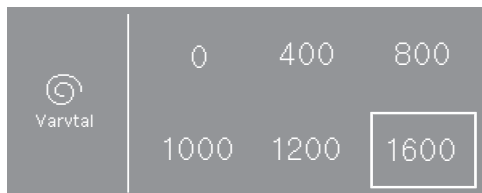
4. Välja programinställningar

Välja centrifugeringsvarvtal

Du kan ändra det förinställda varvtalet.

- Tryck på touchknappen *Varvtal* .

I displayen visas:



- Välj önskat centrifugeringsvarvtal.

Det valda varvtalet markeras med en ram.

Välja tillvalsfunktioner

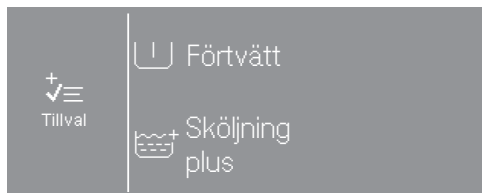
Du kan välja tillvalsfunktioner till ett tvättprogram.

I vissa program kan du välja en tillvalsfunktion direkt i basmenyn.

- Tryck på touchknappen som tillhör tillvalsfunktionen, så aktiveras den.

I vissa program väljer du tillvalsfunktioner via undermenyn *Tillval*.

- Tryck på touchknappen *Tillval* .




- Välj ett eller flera av de tillval som finns.

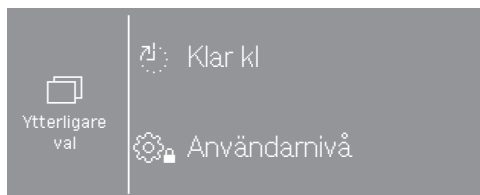
Alla tillval kan inte väljas till alla tvättprogram. Om ett tillval inte kan väljas till tvättprogrammet så får det inte användas.

Välja fler alternativ

Du väljer en tid för Senare start eller ändra tvättmaskinens inställningar.

- Tryck på touchknappen *Ytterligare val* .

I displayen visas:



- Välj önskat alternativ.

Displayen går till undermenyn för det valda alternativet.

I vissa program är det inte möjligt att välja Senare start.

5. Tillsätta tvättmedel

Det går att tillsätta tvättmedel på olika sätt.

Tvättmedelsbehållare

Du kan använda alla tvättmedel som är lämpliga för tvättmaskiner.

Tvättmedelsdosering

Följ anvisningarna på tvättmedelsförpackningen vid dosering.

En överdosering leder ofta till ökad skumbildning.

Undvik att överdosera tvättmedlet.

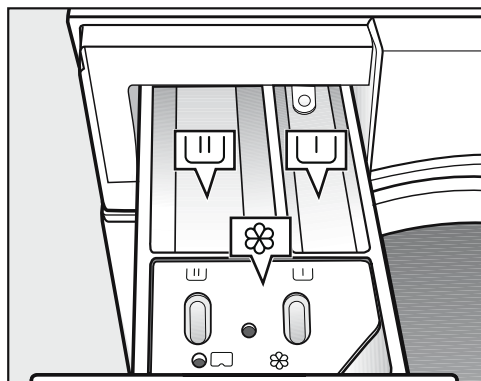
Doseringsmängden beror på:

- tvättmängden
- hur smutsig tvätten är
- vattnets hårdhetsgrad

Hårdhetsområden	Hårdhet i mmol/l	Tyska hårdhetsgrader °dH
mjukt (I)	0-1,5	0-8,4
medel (II)	1,5-2,5	8,4-14
hårt (III)	över 2,5	över 14

Det lokala vattenverket ger upplysning om vattnets hårdhetsgrad.

Fylla på tvättmedel



- Dra ut tvättmedelsbehållaren och fyll på tvättmedel i facken.

U Tvättmedel för förtvätt (rekommenderad uppdelning av tvättmedelsmängden: 1/3 i fack U och 2/3 i fack U)

U Tvättmedel för huvudtvätt

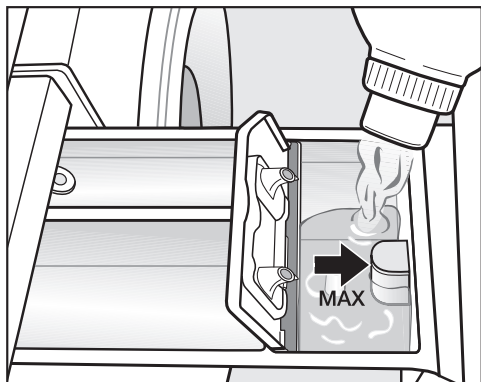
Sköljmedel, formsköljmedel eller flytande stärkmedel

I desinfektionsprogrammen kan fack U och U fyllas med tvättmedel för huvudtvätten om ingen förtvätt väljs.

5. Tillsätta tvättmedel

Separat sköljning med sköljmedel eller formsköljmedel

- Välj programmet *Extra sköljning*.
- Ändra centrifugeringsvarvtal om det skulle behövas.



- Fyll på sköljmedel, formsköljmedel eller flytande stärkmedel i fack ☼.
- **Beakta den maximala påfyllningsmängden.**
- Tryck på knappen *Start/Stop*.

Medlet spolas in med den sista sköljningen. Vid slutet av tvättprogrammet kvarstår en liten restmängd vatten i facket ☼.

Separat sköljning med stärkmedel

- Dosera och förbered stärkmedlet enligt anvisningarna på förpackningen.
- Välj programmet *Stärkning*.
- Fyll på stärkningsmedel i facket ☼☼.
- Tryck på knappen *Start/Stop*.

Tips! Rengör tvättmedelsbehållaren, särskilt sughäverten, om stärkningsmedel doseras automatiskt flera gånger.

Färg- och avfärgningsmedel

⚠ Skador på grund av avfärgningsmedel.

Avfärgningsmedel kan leda till korrosion i tvättmaskinen.

Använd inga avfärgningsmedel i tvättmaskinen.

Textilfärg måste vara lämplig för användning i tvättmaskin. Det är viktigt att följa tillverkarens användningsanvisningar.

Extern dosering

Tvätttvättmaskinen är förberedd för anslutning till externa doseringssystem för tvättmedel. För den externa doseringen krävs en ombyggnadssats, som måste installeras av Miele-återförsäljare eller Miele service.

6. Starta program - programslut

Betal-/bokningssystem


Om det finns ett betal-/bokningssystem ska uppmaningen om betalning/bokning i displayen beaktas.

Avbryt inte programmet efter programstart. Beroende på inställning kan du behöva göra en ny bokning i betal-/bokningssystemet.

Starta program

När ett program kan startas så börjar touchknappen *Start/Stop* blinka.

- Tryck på touchknappen *Start/Stop*.

Luckan spärras (symbolen ) och tvättprogrammet startar.

Om en tid för Senare start är vald visas denna i displayen.

När tiden har räknats ner eller direkt efter start står programtiden i displayen. Dessutom visas programförloppet i displayen.

Tips! När du trycker på touchknappen **i** kan du visa den inställda temperaturen, centrifugeringsvarvtalet och inställda tillvalsfunktioner.

Programslut

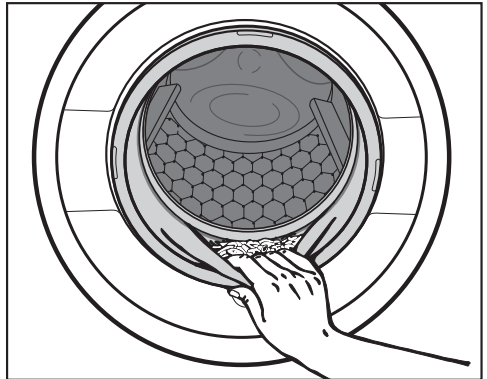
Under skrynkelskyddsfasen är luckan fortfarande spärrad. Luckan kan dock när som helst låsas upp med knappen *Start/Stop*.

Ta ur tvätten

- Öppna luckan.
- Ta ut tvätten.


Tvätt som inte har tagits ut kan krympa vid nästa tvätt eller färga av sig på annan tvätt.

Ta ut all tvätt ur trumman.



- Kontrollera att inga föremål har fastnat i tätningsringen vid luckan.

Tips! Stäng inte luckan helt så att trumman kan torka.


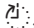


- Stäng av tvättmaskinen med knappen .

Tips! Låt tvättmedelsbehållaren vara lite öppen så att den kan torka.

Senare start

Med funktionen Senare start kan du ställa in när ett program ska börja eller sluta (se avsnittet “Användarnivå – Senare start”).

Aktivera funktionen Senare Start

- Tryck på touchknappen *Ytterligare val* .
- Välj alternativet Klar kl , Start kl  eller Start om .
- Ställ in timmar med touchknapparna \wedge och \vee och bekräfta med touchknappen *OK*.

Minuterna hoppar till nästa “hela kvart” och kan ändras i steg om 15 minuter.

Starta Senare start

- Tryck på knappen *Start/Stop*.

Luckan låses och i displayen står tiden till programstart.

Avbryta eller ändra Senare start

- Tryck på touchknappen *Start/Stop*.

I displayen visas:



- Tryck på touchknappen *Starta program direkt..*










Tvättprogrammet startar direkt.

Alternativt:

- Tryck på touchknappen *Avbryta program.*





Programstarten avbryts och knappen *Start/Stop* börjar blinka.

Standardprogram




 Vit-/kulörtvätt 20 °C till 90 °C max 7,0 kg		
Textilier	Textilier av bomull, linne eller blandmaterial	
Tips	<ul style="list-style-type: none"> - Välj temperatur enligt tvättrådet, tvättmedlet, graden av smuts och de hygieniska kraven. - 20 °C: Program för lätt smutsad bomullstvätt. 	
1600 varv/ min	Tillvalsfunktioner: Förtvätt 	Sköljomgångar: 1–5*
Bomull proffs 60 °C max 7,0 kg		
Textilier	Textilier av blandmaterial (50 % bomull 50 % polyester)	
Tips	- Mycket energieffektivt tvättprogram för normalt smutsade textilier av bomull eller bomull-/syntetblandning, till exempel arbetskläder.	
1400 varv/ min	Tillvalsfunktioner: Förtvätt 	Sköljomgångar: 2
 Express 30 °C max 3,5 kg		
Textilier	Textilier av bomull som inte använts så mycket eller som knappt är smutsiga	
1400 varv/ min	Tillval: Sköljning plus 	Sköljomgångar: 1
 Strykfri tvätt 30 °C till 40 °C max 3,5 kg		
Textilier	Textilier med syntetfiber, blandmaterial och strykfri bomull	
Tips	- Reducera slutcentrifugeringsvarvtalet för textilier som lätt blir skrynkliga.	
1 200 varv/ min	Tillvalsfunktioner: Förtvätt 	Sköljomgångar: 2–4*
 Fintvätt 30 °C max 2,5 kg		
Textilier	För känsliga textilier av syntetfibrer, blandmaterial och viskos	
Tips	- Välj bort slutcentrifugeringsvarvtalet för textilier som lätt blir skrynkliga.	
600 varv/ min	Tillvalsfunktioner: Förtvätt 	Sköljomgångar: 2

* Antalet sköljningar kan ändras via användarnivån.

Programöversikt

 Ylle		20 °C	max 2,5 kg
Textilier	Textilier av tvättbart ylle och ylleblandningar		
Tips	- Använd ylletvättmedel.		
1 200 varv/ min		Sköljombgångar: 2	
  Tömning/centrifugering		max 7,0 kg	
Tips	<ul style="list-style-type: none"> - Beakta inställt varvtal. - Välj tillvalsfunktionen <i>Sköljning plus</i> för en föraktiverad sköljombgång. - Bara tömning: Ställ varvtalet på 0 varv/min. 		
1600 varv/ min	Tillval: Sköljning plus 		

Specialprogram

Extra sköljning		max 7,0 kg	
Textilier	Textilier som endast ska sköljas och centrifugeras		
Tips	- Beakta centrifugeringsvarvtalet för textilier som lätt blir skrynkliga.		
1400 varv/ min	Tillval: Sköljning plus 	Sköljombgångar: 2	
Maskinrengöring 70 °C		Ingen tvätt	
	För rengöring av tvättvattenbehållaren och avloppssystemet. <ul style="list-style-type: none"> - Häll vittvättmedel i fack . - Använd programmet <i>Maskinrengöring</i> om desinfektionsprogrammen används ofta. 		
Maskinhygien		Ingen tvätt	
	För rengöring av tvättvattenbehållaren och avloppssystemet. <ul style="list-style-type: none"> - Om ett program har använts med mindre än 60 °C så visar displayen sedan uppmaningen att starta programmet <i>Maskinhygien</i>. För detta måste inställningen <i>Hygien</i> vara aktiverad (se avsnittet "Användarnivå"). - Häll vittvättmedel i fack . 		


Programpaket

Du kan välja olika programpaket. De valda programmen från programpaketen visas då i listan med *Specialprogram*.

Desinfektion RKI

 Desinfektion RKI 85 °C/15 min max 7,0 kg		
Textilier	Textilier av bomull, linne eller blandmaterial	
Tips	<ul style="list-style-type: none"> - Termisk desinfektion med en hålltid på 15 minuter vid 85 °C. - Desinfektionsförfarande med en vattenomgång. - Inget vattentillopp via sköljmedelsfacket. 	
1 400 varv/ min	Tillvalsfunktion: Blötläggning 	Sköljomgångar: 2
 Desinfektion RKI 70 °C/10 min max 7,0 kg		
Textilier	Textilier av bomull eller blandmaterial som sorteras efter färg och är lämpade för desinfektion	
Tips	<ul style="list-style-type: none"> - Kemisk-termisk desinfektion med en hålltid på 10 minuter vid 70 °C. - Desinfektionsförfarande med en vattenomgång. - Använd RKI-listade tvättmedel. - Inget vattentillopp via sköljmedelsfacket. 	
1 400 varv/ min	Tillvalsfunktion: Blötläggning 	Sköljomgångar: 3
 Desinfektion RKI 60 °C/20 min max 7,0 kg		
Textilier	Textilier av bomull eller blandmaterial som sorteras efter färg och är lämpade för desinfektion	
Tips	<ul style="list-style-type: none"> - Kemisk-termisk desinfektion med en hålltid på 20 minuter vid 60 °C. - Desinfektionsförfarande med en vattenomgång. - Använd RKI-listade tvättmedel. - Inget vattentillopp via sköljmedelsfacket. 	
1 400 varv/ min	Tillvalsfunktion: Blötläggning 	Sköljomgångar: 3

Programöversikt













☞ Desinfektion RKI		40 °C/20 min	max 7,0 kg
Textilier	Textilier av bomull eller blandmaterial som sorteras efter färg och är lämpade för desinfektion		
Tips	<ul style="list-style-type: none"> - Kemisk-termisk desinfektion med en hålltid på 20 minuter vid 40 °C. - Desinfektionsförfarande med en vattenomgång. - Använd RKI-listade tvättmedel. - Inget vattentillopp via sköljmedelsfacket. 		
1 400 varv/ min	Tillvalsfunktion: Blötläggning 	Sköljomgångar: 3	

Sluice (HTM 01-04)

Detta programpaket är endast tillgängligt för tvättmaskiner med avloppsventil.


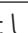

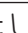
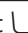



Sluice high		71 °C	max 4,0 kg
Textilier	Mycket nersmutsad tvätt av bomull, linne eller blandmaterial, till exempel blöjor		
Tips	<ul style="list-style-type: none"> - En tvådelad försköljning tar bort grov smuts. - Med en förtvätt löses ytterligare smuts upp och avlägsnas före huvudtvätten. - Centrifugeringsvarvtalet kan inte ändras. 		
1400 varv/ min		Sköljomgångar: 3	
Sluice low		65 °C	max 4,0 kg
Textilier	Mycket nersmutsad tvätt av bomull, linne eller blandmaterial, till exempel blöjor		
Tips	<ul style="list-style-type: none"> - En tvådelad försköljning tar bort grov smuts. - Med en förtvätt löses ytterligare smuts upp och avlägsnas före huvudtvätten. - Centrifugeringsvarvtalet kan inte ändras. 		
1400 varv/ min		Sköljomgångar: 3	

Desinfektion I



 Desinfektion 85 °C/15 min max 7,0 kg		
Textilier	Textilier av bomull, linne eller blandmaterial	
Tips	<ul style="list-style-type: none"> - Termisk desinfektion med en hålltid på 15 minuter vid 85 °C. - Inget vattentillopp via sköljmedelsfacket. 	
1 400 varv/ min	Tillvalsfunktioner: Förtvätt  , Sköljning plus 	Sköljomgångar: 2
 Desinfektion 70 °C/10 min max 7,0 kg		
Textilier	Textilier av bomull eller blandmaterial som sorteras efter färg och är lämpade för desinfektion	
Tips	<ul style="list-style-type: none"> - Kemisk-termisk desinfektion med en hålltid på 10 minuter vid 70 °C. - Inget vattentillopp via sköljmedelsfacket. 	
1 400 varv/ min	Tillvalsfunktioner: Förtvätt  , Sköljning plus 	Sköljomgångar: 2
 Desinfektion 60 °C/20 min max 7,0 kg		
Textilier	Textilier av bomull eller blandmaterial som sorteras efter färg och är lämpade för desinfektion	
Tips	<ul style="list-style-type: none"> - Kemisk-termisk desinfektion med en hålltid på 20 minuter vid 60 °C. - Inget vattentillopp via sköljmedelsfacket. 	
1 400 varv/ min	Tillvalsfunktioner: Förtvätt  , Sköljning plus 	Sköljomgångar: 2
 Desinfektion 40 °C/20 min max 7,0 kg		
Textilier	Textilier av bomull eller blandmaterial som sorteras efter färg och är lämpade för desinfektion	
Tips	<ul style="list-style-type: none"> - Kemisk-termisk desinfektion med en hålltid på 20 minuter vid 40 °C. - Inget vattentillopp via sköljmedelsfacket. - Med ett extra skonsamt tvättförfarande kan även väldigt ömtåliga textilier tvättas i detta program. 	
1 400 varv/ min	Tillvalsfunktioner: Förtvätt  , Sköljning plus 	Sköljomgångar: 2

Programöversikt

Desinfektion II

☹ Desinfektion 80 °C/10 min max 7,0 kg		
Textilier	Textilier av bomull, linne eller blandmaterial	
Tips	<ul style="list-style-type: none"> - Termisk desinfektion med en hålltid på 10 minuter vid 80 °C. - Inget vattentillopp via sköljmedelsfacket. 	
1 400 varv/ min	Tillvalsfunktioner: Förtvätt  , Försköljning 	Sköljomgångar: 2
☹ Desinfektion 75 °C/10 min max 7,0 kg		
Textilier	Textilier av bomull, linne eller blandmaterial	
Tips	<ul style="list-style-type: none"> - Termisk desinfektion med en hålltid på 10 minuter vid 75 °C. - Inget vattentillopp via sköljmedelsfacket. 	
1 400 varv/ min	Tillvalsfunktioner: Förtvätt  , Försköljning 	Sköljomgångar: 2
☹ Desinfektion 70 °C/17 min max 7,0 kg		
Textilier	Textilier av bomull eller blandmaterial	
Tips	<ul style="list-style-type: none"> - Termisk desinfektion med en hålltid på 17 minuter vid 70 °C. - Inget vattentillopp via sköljmedelsfacket. 	
1 400 varv/ min	Tillvalsfunktioner: Förtvätt  , Försköljning 	Sköljomgångar: 2
Vårdkläder dental 60 °C/60 min max 7,0 kg		
Textilier	Textilier av bomull eller blandmaterial som sorteras efter färg och är lämpade för desinfektion	
Tips	<ul style="list-style-type: none"> - Hålltid på 60 minuter vid 60 °C. - Inget vattentillopp via sköljmedelsfacket. 	
1 400 varv/ min	Tillvalsfunktioner: Förtvätt  , Sköljning plus 	Sköljomgångar: 2
Desinfektion 71 °C 71 °C max 4,0 kg		
Textilier	Textilier av bomull eller blandmaterial som sorteras efter färg och är lämpade för desinfektion	
Tips	<ul style="list-style-type: none"> - Termisk desinfektion med en hålltid på 3 minuter vid 71 °C. - Inget vattentillopp via sköljmedelsfacket. 	
1 400 varv/ min	Tillvalsfunktioner: Förtvätt  , Försköljning 	Sköljomgångar: 3

Programöversikt

Desinfektion 65 °C		65 °C	max 4,0 kg
Textilier	Textilier av bomull eller blandmaterial som sorteras efter färg och är lämpade för desinfektion		
Tips	<ul style="list-style-type: none"> - Termisk desinfektion med en hålltid på 10 minuter vid 65 °C. - Inget vattentillopp via sköljmedelsfacket. 		
1 400 varv/ min	Tillvalsfunktioner: Förtvätt  , Försköljning 	Sköljomgångar: 3	
MRSA		40 °C	max 4,0 kg
Textilier	Strykfri tvätt som sorteras efter färg och är lämpad för desinfektion		
Tips	- Dosera MRSA-desinfektionsmedel i sköljmedelsfacket.		
1 000 varv/ min		Sköljomgångar: 3	

Tillval

Du kan komplettera tvättprogrammen med tillvalsfunktioner.



Alla tillval kan inte väljas till alla tvättprogram. Om ett tillval inte kan väljas till tvättprogrammet så får det inte användas.

Välja tillvalsfunktioner

I vissa program kan du välja en tillvalsfunktion direkt i basmenyn.

- Tryck på touchknappen som tillhör tillvalsfunktionen, så aktiveras den.

I vissa program väljer du tillvalsfunktioner via undermenyn *Tillval*.

- Tryck på touchknappen *Tillval*  .
- Välj ett eller två av de tillval som erbjuds.

Förtvätt

För starkt nedsmutsad tvätt kan du välja till en förtvätt. Grov smuts löses upp och avlägsnas före huvudtvätten.

Försköljning

Tvätten sköljs före huvudtvätten för att få bort grov smuts som till exempel damm och sand.

Blötläggning

För särskilt starkt smutsad tvätt med fläckar som innehåller äggvita. Blötläggningen pågår i 10 minuter.

Sköljning plus

För ett extra bra tvättresultat kan en extra sköljning aktiveras.

Centrifugering

Slutcentrifugeringsvarvtal

Vid programval visas alltid det maximala varvtalet för tvättprogrammet i displayen.

Det är möjligt att reducera slutcentrifugeringsvarvtalet.

Man kan dock inte välja ett högre slutcentrifugeringsvarvtal än det i programöversikten maximalt angivna.

Mellancentrifugering

Tvätten centrifugeras efter huvudtvätten och mellan sköljomgångarna. Om slutcentrifugeringsvarvtalet reduceras, reduceras även varvtalet för mellancentrifugeringen.

Välja bort mellancentrifugering och slutcentrifugering

■ Välj programinställningen *Varvtal 0*.

Efter den sista sköljningen töms tvättmaskinen på vatten och skrynkel-skyddet kopplas in.

Skrynkel-skydd

Tvättrumman roterar upp till 30 minuter efter programslut för att undvika att tvätten blir skrynkelig. Tvättmaskinen kan öppnas när som helst under skrynkel-skyddsfasen.

I vissa program finns inget skrynkel-skydd efter programslut.

Ändra programförlopp

Vid användning av ett betal-/boknings-system kan programmet inte avbrytas eller ändras.

När tvättmaskinen stängs av under ett pågående program så kopplar inte standbyfunktionen från tvättmaskinen helt efter 15 minuter. Det kan finnas kvar vatten i trumman, vilket gör att säkerhetsfunktionerna fortsätter att vara aktiva.

Ändra program

Det är inte möjligt att ändra program efter programstart.

För att välja ett annat program måste du först avbryta det redan startade programmet.

Om programväljaren flyttas så visas Programbyte ej möjligt i displayen. Texten försvinner om du flyttar tillbaka programväljaren till det ursprungliga programmet.

Avbryta program

Du kan när som helst avbryta ett tvättprogram efter programstart.

Desinfektionsprogram kan bara avbrytas med en pinkod.

- Tryck på knappen *Start/Stop*.
- Välj Avbryta program.

Tvättmaskinen töms på tvättvatten. Programmet avbryts. Luckspärren släpps.

- Öppna luckan.
- Ta ut tvätten.

Om du vill välja ett annat program:

- Stäng luckan.
- Välj önskat program.
- Fyll på mer tvättmedel i tvättmedelsbehållaren vid behov.
- Tryck på knappen *Start/Stop*.

Det nya programmet startar.

Starta tvättmaskinen efter ett strömavbrott

Om tvättmaskinen stängs av med knappen ① under tvätt så avbryts programmet.

- Koppla in tvättmaskinen igen med knappen ①.
- Följ meddelandet i displayen.
- Tryck på knappen *Start/Stop*.

Om strömmen bryts till tvättmaskinen på grund av ett strömavbrott så avbryts programmet.

- Bekräfta meddelandet i displayen om att strömmen är tillbaka med *OK*.
- Tryck på knappen *Start/Stop*.

Programmet fortsätter.

Lägga i eller plocka ur tvätt i efterhand

Under de första minuterna efter programstart kan du lägga i eller plocka ur tvätt.

- Tryck på knappen *Start/Stop*.

I displayen visas:



- Tryck på touchknappen *Lägg i tvätt i efterhand*.

Tvättprogrammet stoppas och luckan låses upp.

- Öppna luckan.
- Lägg i mer tvätt eller ta ut enstaka textilier.
- Stäng luckan.
- Tryck på knappen *Start/Stop*.

Tvättprogrammet fortsätter.

Tvättmaskinen kan inte fastställa någon förändring av tvättmängden efter programstart.

Därför utgår tvättmaskinen alltid från maximal tvättmängd om tvätt har lagts i eller plockats ur efter programstart.

Luckan kan inte öppnas när:

- tvättvattnets temperatur överstiger 55 °C.

Vid en temperatur på över 55 °C i tvätttrumman förblir luckan spärrad. Först när temperaturen har sjunkit under 55 °C låses luckan upp.

Rengöring och skötsel

⚠ Risk för elektriska stötar av nätspänning.
Rengörings- och underhållsarbeten får bara utföras när strömmen till maskinen är bruten.
Skilj tvättmaskinen från elnätet.

Rengöra hölje och manöverpanel

⚠ Skador på grund av rengöringsmedel.
Rengörings-, skur-, fönsterputs- eller allrengöringsmedel som innehåller lösningsmedel kan skada plastytorna och andra delar av tvättmaskinen.
Använd inga av dessa rengöringsmedel.

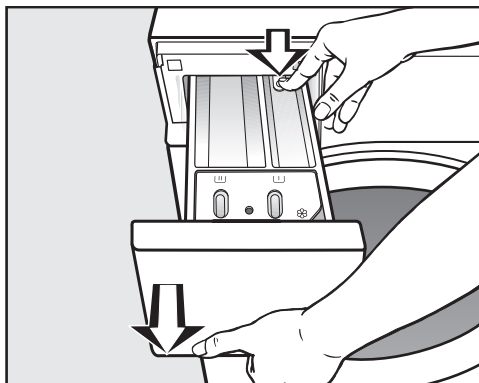
⚠ Skador på grund av inträngande vatten.
Genom trycket från en vattenstråle kan vatten hamna i tvättmaskinen och skada delar.
Spola inte av tvättmaskinen med en vattenstråle.

- Rengör höljet och manöverpanelen med ett mildt rengöringsmedel eller såpvatten och torka av båda med en mjuk trasa.
- Rengör trumman och andra delar av rostfritt stål med ett särskilt rengöringsmedel för rostfritt stål.

Rengöra tvättmedelsbehållaren

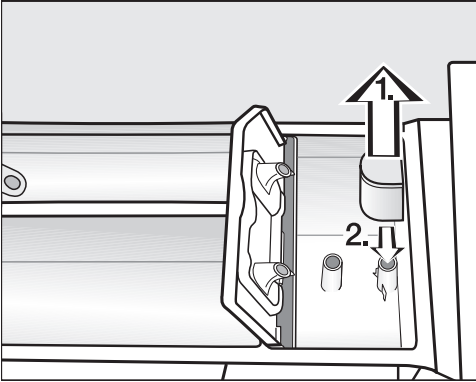
När man tvättar i låga temperaturer och/eller använder flytande tvättmedel kan det bildas bakterier i tvättmedelsbehållaren.


- Rengör hela tvättmedelsbehållaren regelbundet av hygieniska skäl.

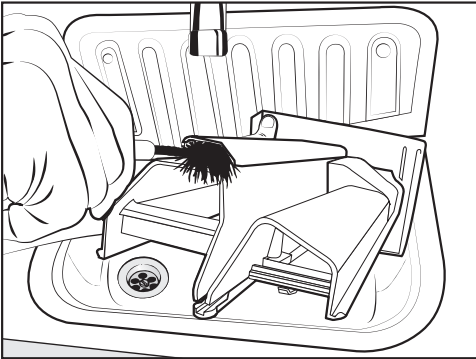


- Dra ut tvättmedelsbehållaren tills det tar stopp, tryck på frikopplingsknappen och dra ut tvättmedelsbehållaren helt.
- Rengör tvättmedelsbehållaren med varmt vatten.

Rengöra sughävert och sköljmedelskanal

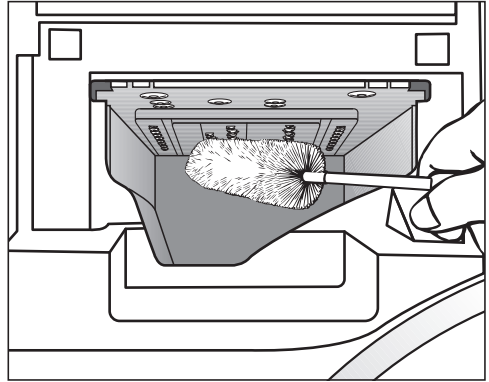


- Dra ut sughäverten ur facket . Rengör den under rinnande varmt vatten. Rengör också röret på vilket sughäverten sitter fast vid behov.
- Sätt på sughäverten igen.



- Rengör sköljmedelskanalen med varmt vatten och en borste.

Rengöra utrymmet för tvättmedelsbehållaren



- Ta bort tvättmedelsrester och kalkavlagringar från spolmunstyckena i tvättmedelsbehållarens utrymme med hjälp av en flaskborste.
- Sätt tillbaka tvättmedelsbehållaren igen.

Tips! Låt tvättmedelsbehållaren vara lite öppen så att den kan torka.

Rengöring och skötsel

Rengöra trumma, tvättmedelsbehållare och avloppssystem

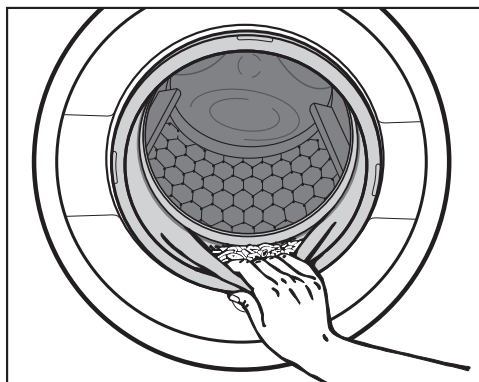
Genom att regelbundet använda tvättprogram med temperaturer från 60 °C och att använda universaltvättmedel förhindrar du risken för bakteriebildning i tvättmaskinen.

Använd regelbundet programmet *Maskinrengöring*, särskilt om du ofta använder program med låg temperatur. Ett optimalt resultat får du genom att använda en maskinrengörare. Alternativt kan ett pulverformigt universaltvättmedel användas.

- Starta programmet *Maskinrengöring*.
- Dosera maskinrengöringsmedel eller universaltvättmedel direkt i trumman.
- Fyll **inte** maskinen med tvätt. Rengöringen sker med tom tvättrumma.
- Kontrollera trumman efter avslutat program och avlägsna kvarbliven grov smuts.

Använd programmet *Maskinrengöring* regelbundet om du ofta använder desinfektionsprogram.

Rengöra tätningsringen



- Kontrollera tätningsringens veck med avseende på främmande föremål.
- Rengör tätningsringen och tätningsringens inre veck med en fuktig trasa.

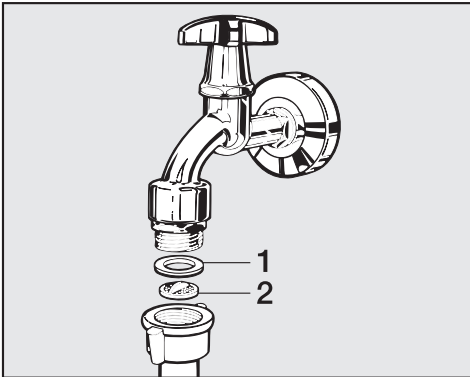
Tips! Stäng inte luckan helt så att trumman kan torka.

Rengöra vattentilloppsfiltren

Tvättmaskinen har filter till skydd för vattentilloppsventilerna. Dessa filter bör kontrolleras ungefär var 6:e månad. Om vattennätet bara används i perioder, kan detta intervall förkortas.

Rengöra filter i tilloppsslangarna

- Stäng vattenkranen.
- Skruva loss tilloppsslangen från kranen.

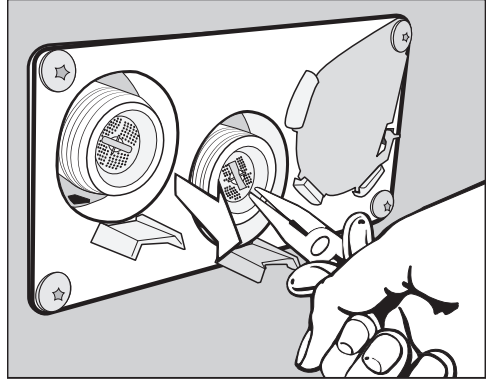


- Dra ut gummipackningen **1** ur spåret.
- Fatta tag i plastfiltret **2** med till exempel en kombi- eller spetstång och dra ut det.
- Rengör plastfiltret.
- Återmontera i omvänd ordning.

Se till att inget vatten träder ur förskruvningen.
Dra åt förskruvningen.

Rengöra filtret i vattentilloppets tilloppsanslutning

- Lossa försiktigt plastmuttern från tilloppsanslutningen med en tång.



- Dra ut filtret med en spetstång och rengör det. Återmontera i omvänd ordning.


Sätt tillbaka smutsfiltret efter rengöringen.

Hur du klarar av mindre fel själv






Du kan själv åtgärda de flesta fel och störningar som uppstår vid daglig användning av din produkt. I många fall kan du då spara tid och kostnader eftersom du inte behöver kontakta Miele service.

Nedanstående tabeller är till hjälp för att hitta orsaken till ett fel och åtgärda det.

Det går inte att starta något tvättprogram

Problem	Orsak och åtgärd
Displayen förblir släckt och touchknappen <i>Start/Stop</i> lyser eller blinkar inte.	Tvättmaskinen har ingen ström. <ul style="list-style-type: none">■ Kontrollera att tvättmaskinen är inkopplad.■ Kontrollera att tvättmaskinen är ansluten till eluttaget.■ Kontrollera om säkringen på uppställningsplatsen är hel.
	Tvättmaskinen har stängts av automatiskt för att spara energi. <ul style="list-style-type: none">■ Koppla in tvättmaskinen igen med knappen ①.
I displayen visas:  Luckan låses inte. Kontakta service.	Luckan är inte helt stängd. Låsningen för luckan kunde inte hakas i. <ul style="list-style-type: none">■ Stäng luckan igen.■ Starta programmet på nytt. Om felmeddelandet visas igen, kontakta Miele service.
Vid val av programmet <i>Centrifugering</i> startar inte programmet.	Den första idrifttagningen har inte utförts. <ul style="list-style-type: none">■ Genomför den <i>första idrifttagningen</i> på det sätt som beskrivs i avsnittet med samma namn.
Displayen är släckt och touchknappen <i>Start/Stop</i> blinkar långsamt.	Displayen släcks automatiskt för att spara energi. <ul style="list-style-type: none">■ Tryck på en knapp. Displayen kopplas in igen.

Programavbrott och felmeddelande

Problem	Orsak och åtgärd
 Fel vattenavlopp. Rengör avloppsfilter och pump. Kontrollera avloppsslangen.	Vattenavloppet är blockerat eller påverkas av andra faktorer. Avloppsslangen ligger för högt. ■ Rengör avloppsfiltret och avloppspumpen. ■ Maximal tillåten pumphöjd är 1 meter.
 Fel vattentillopp. Öppna vattenkranen.	Vattentilloppet är spärrat eller påverkas av andra faktorer. ■ Kontrollera att vattenkranen är tillräckligt öppen. ■ Kontrollera om tilloppsslangen är böjd.
	Vattentrycket är för lågt. ■ Aktivera inställningen Lågt vattentryck (se avsnittet "Användarnivå – Lågt vattentryck").
	Silarna i vattentilloppet är igensatta. ■ Rengör silarna (se avsnittet "Rengöring och skötsel – Rengöra silarna").
 Reaktion Waterproof	Vattenskyddssystemet har reagerat. ■ Stäng vattenkranen. ■ Kontakta kundtjänst.
 Desinfektionstemperaturen är för låg.	Den temperatur som krävs för desinfektion uppnåddes inte under desinfektionsprogrammet. ■ Tvättmaskinen har inte genomfört en korrekt desinfektion. ■ Starta programmet på nytt.
 Fel. Vid misslyckad omstart, kontakta Miele service.	Ett fel föreligger. ■ Skilj tvättmaskinen från elnätet. ■ Vänta minst 2 minuter innan du ansluter tvättmaskinen till elnätet igen. ■ Koppla in tvättmaskinen igen. ■ Starta programmet på nytt. Om felmeddelandet visas igen, kontakta Miele service.


Hur du klarar av mindre fel själv

I displayen visas ett felmeddelande¹

Problem	Orsak och åtgärd
i Doseringsbehållare tom	En av tvättmedelsbehållarna för de externa doseringen är tom. ■ Fyll på tvättmedelsbehållaren.
i Doseringsbehållare 1 tom	Tvättmedelsbehållare 1 för den externa doseringen är nästan tom. Meddelandet kan gälla behållare 1 till 6. ■ Fyll på tvättmedelsbehållaren. ■ Återställ reset-signalen (se avsnittet “Användarnivå – Reset-signal”)
i Hygien info: starta program med minst 60°C eller starta programmet Maskinhygien	Under den sista tvätten valdes ett tvättprogram med en temperatur under 60 °C eller programmet <i>Tömning/centrifugering</i> . ■ Starta ett program med minst 60 °C eller programmet <i>Maskinhygien</i> .
i Kontrollera varmvattentillförsel	Varmvattentilloppet är spärrat eller påverkas av andra faktorer. ■ Kontrollera att varmvattenkranen är tillräckligt öppen. ■ Kontrollera om tilloppsslangen är böjd.
i Rikta tvättmaskinen. Tvätten blev inte optimalt centrifugerad	Under slutcentrifugeringen uppnåddes inte det inställda centrifugeringsvarvtalet på grund av en för stor obalans. ■ Kontrollera att tvättmaskinen står lodrätt. ■ Starta en ny centrifugering.
i Maskinen otät	Tvättmaskinen eller avloppsventilen är otät. ■ Stäng vattenkranen. ■ Kontakta kundtjänst.
i Maskinen kan inte längre anslutas till ett nätverk. Kontakta Miele service.	Miele@home är inte tillgängligt. ■ Stäng av tvättmaskinen. ■ Sätt på tvättmaskinen igen. ■ Kontakta Miele service om meddelandet visas igen. Tvättmaskinen kan användas som vanligt. ■ Tryck på touchknappen <i>OK</i> .


¹ Anvisningar visas vid programslut och när du kopplar in tvättmaskinen. De måste bekräftas med touchknappen *OK*.

Ett otillfredsställande tvättresultat

Problem	Orsak och åtgärd
Tvätten blir inte ren med flytande tvättmedel.	<p>Flytande tvättmedel innehåller inget blekmedel. Fläckar av frukt, kaffe och te går inte alltid bort.</p> <ul style="list-style-type: none">■ Använd pulvertvättmedel som innehåller blekmedel.■ Fyll på fläckborttagningsmedel i facket  och flytande tvättmedel i en doseringsboll.■ Blanda aldrig flytande tvättmedel och fläckborttagningsmedel i tvättmedelsbehållaren.
Det sitter vita tvättmedelsliknande partiklar på de mörka, tvättade plaggen.	<p>Tvättmedel innehåller vattenolösliga komponenter (zeoliter) för avhärdning. Dessa har fastnat på textilerna.</p> <ul style="list-style-type: none">■ Försök att ta bort resterna med en borste när textilerna/plaggen har torkat.■ Tvätta mörka textilier med ett tvättmedel utan zeoliter framöver. Flytande tvättmedel innehåller för det mesta inga zeoliter.
Textilier med svåra fettfläckar blir inte helt rena.	<ul style="list-style-type: none">■ Välj ett program med förtvätt. Kör förtvätten med flytande tvättmedel.■ Fortsätt att använda vanligt pulvertvättmedel till huvudtvätten.
	<p>För hårt smutsade skyddskläder rekommenderas tvättmedel med fettlösande egenskaper. Kontrollera med återförsäljare av tvätt- och rengöringsmedel.</p>
Det sitter kvar grå elastiska partiklar på de tvättade plaggen.	<p>Tvättmedelsdoseringen var för låg. Tvätten var hårt smutsad med fett (till exempel olja, salva).</p> <ul style="list-style-type: none">■ Tillsätt antingen mer tvättmedel eller använd flytande tvättmedel.■ Låt tvättmaskinen köra ett tvättprogram i 60 °C med flytande tvättmedel utan tvätt före nästa tvättomgång.

Hur du klarar av mindre fel själv

Allmänna problem med tvättmaskinen

Problem	Orsak och åtgärd
Tvättmaskinen står inte still under centrifugering.	Maskinfötterna står inte jämnt och är inte åtdragna. ■ Rikta tvättmaskinen så att den står stadigt och dra åt maskinfötterna.
Det hörs ovanliga ljud vid tömningen.	Det är inget fel! Sörplande ljud i början och i slutet av tömningen är normalt.
Större rester tvättmedel är kvar i tvättmedelsbehållaren.	Vattentrycket är otillräckligt. ■ Rengör vattentillloppsfilter. Pulvertvättmedel i kombination med avhärdningsmedel tenderar att klibba. ■ Rengör tvättmedelsbehållaren och tillsätt i fortsättningen tvättmedel först och sedan avhärdningsmedel i facket.
Allt sköljmedel spolat inte in eller för mycket vatten blir kvar i facket 	Sughäverten sitter inte korrekt eller är igensatt. ■ Rengör sughäverten, se avsnittet "Rengöra tvättmedelsbehållaren".
I displayen visas ett främmande språk.	Språkställningen är ändrad. ■ Stäng av tvättmaskinen och koppla sedan in den igen. I displayen visas det inställda användarspråket. Språk för användarnivån ändrades. ■ Ställ in det språk som normalt används (se avsnittet "Användarnivå - Språk").
Tvättmaskinen har inte centrifugerat tvätten som vanligt. Den är fortfarande blöt.	Vid slutcentrifugeringen blev obalansen för stor och varvtalet reducerades automatiskt. ■ Tvätta gärna stora och små textilier/plagg tillsammans för att få en bättre fördelning av tvätt i trumman.

Allmänna problem med tvättmaskinen

Problem	Orsak och åtgärd
Trumman står stilla men programmet fortsätter.	<ul style="list-style-type: none">■ Stäng av tvättmaskinen med knappen ① och koppla sedan in den igen.■ Följ meddelandet i displayen.■ Tryck på knappen <i>Start/Stop</i>. Trumman roterar åter och programmet fortsätter.

Luckan kan inte öppnas

Problem	Orsak och åtgärd
Luckan kan inte öppnas under tvättförloppet.	Tvättrumman är spärrad under tvättförloppet. <ul style="list-style-type: none">■ Tryck på touchknappen <i>Start/Stop</i>.■ Välj Avbryt program eller Lägg i tvätt i efterhand. Luckans spärr hävs och du kan öppna luckan.
	Det är vatten i tvättrumman och tvättmaskinen kan inte tömmas. <ul style="list-style-type: none">■ Rengör avloppssystemet som beskrivs i avsnittet "Öppna luckan vid igensatt avlopp och/eller strömavbrott".
Vid programslut eller efter ett programavbrott visar displayen: ⏸️↓ Program avbrutet.	Som-skydd-mot-skållning-kan-luckan-inte-öppnas-om-vattentemperaturen-överstiger-55 °C. <ul style="list-style-type: none">■ Vänta tills temperaturen i trumman har sjunkit och meddelandet i displayen har försvunnit.
I displayen visas: ⚠️ Lucklås blockerat. Kontakta service.	Lucklåset är blockerat. <ul style="list-style-type: none">■ Kontakta kundtjänst.

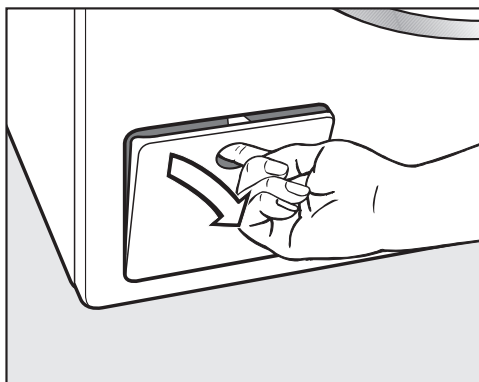
Hur du klarar av mindre fel själv

Öppna luckan vid igensatt avlopp och/eller strömavbrott

⚠ Risk för elektriska stötar av nätspänning.

Rengörings- och underhållsarbeten får bara utföras när strömmen till maskinen är bruten.

Skilj tvättmaskinen från elnätet.



- Öppna luckan till avloppssystemet.

Igensatt avlopp

Om avloppet är igensatt kan det finnas en större mängd vatten (max 30 liter) i tvättmaskinen.

⚠ Risk för skällning av hett tvättvatten.

Om du nyligen har tvättat med hög värme är tvättvattnet varmt som rinner ut.

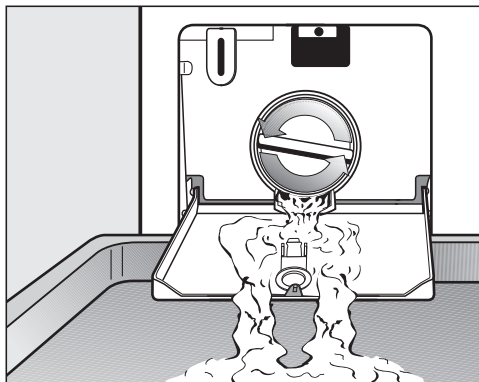
Släpp försiktigt ut vattnet.

Tömma trumman

... vid utförande med avloppsfilter

- Ställ ett kärl under luckan.

Skruva inte ut avloppsfiltret helt.

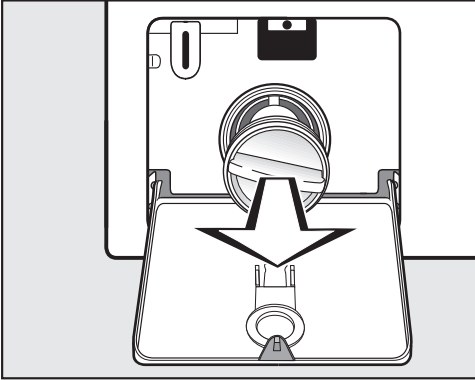


- Skruva långsamt ut avloppsfiltret tills vattnet rinner ut.
- Skruva fast avloppsfiltret igen för att avbryta att vattnet rinner ut.

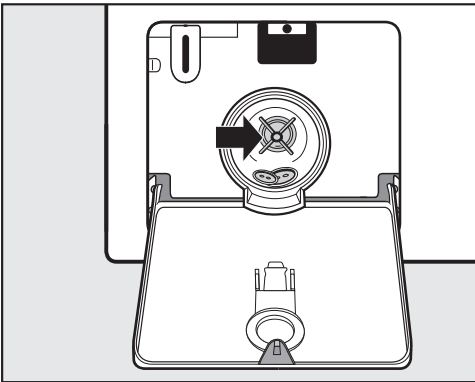
Hur du klarar av mindre fel själv

Rengöra avloppsfiltret

När inget vatten längre rinner ut:



- Skruva ut avloppsfiltret helt.
- Rengör avloppsfiltret noggrant.



- Kontrollera om pumpvingen kan rotera lätt.
- Om den roterar trögt, avlägsna eventuella föremål (knappar, mynt med mera) och rengör inuti.
- Sätt tillbaka avloppsfiltret och skruva fast det.

⚠ Skador på grund av vatten som rinner ut

Om avloppsfiltret inte sätts tillbaka, rinner vatten ut ur tvättmaskinen.

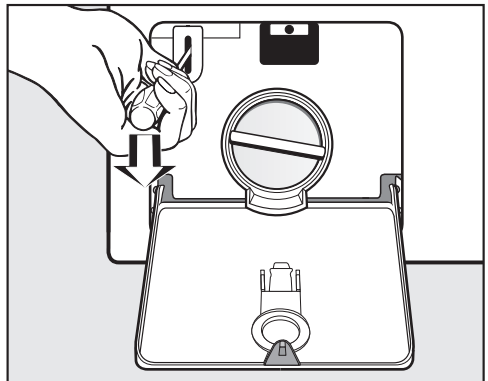
Sätt tillbaka avloppsfiltret och vrid fast det ordentligt.

Öppna luckan

⚠ Risk för skador av roterande trumma.

Att stoppa in handen i en roterande trumma kan leda till allvarliga skador.

Försäkra dig om att tvättrumman har stannat innan du tar ut tvätten.

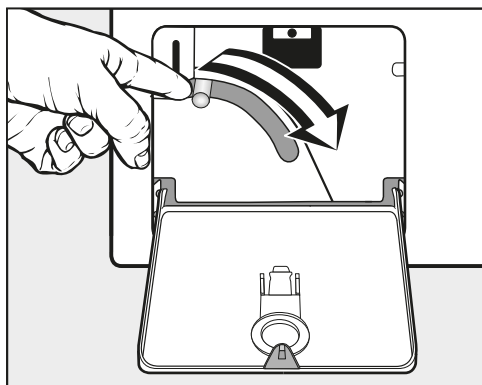


- Lås upp luckan med hjälp av en skruvmejsel.
- Öppna luckan.

Hur du klarar av mindre fel själv

Tömma trumman

... vid utförande med avloppsventil

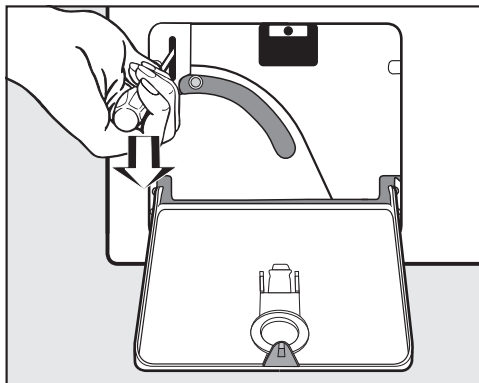


- Tryck ner spaken för nödtömning och håll fast den tills det inte rinner ut mer vatten.

Öppna luckan

⚠ Risk för skador av roterande trumma.

Att stoppa in handen i en roterande trumma kan leda till allvarliga skador. Försäkra dig om att tvätttrumman har stannat innan du tar ut tvätten.



- Lås upp luckan med hjälp av en skruvmejsel.
- Öppna luckan.

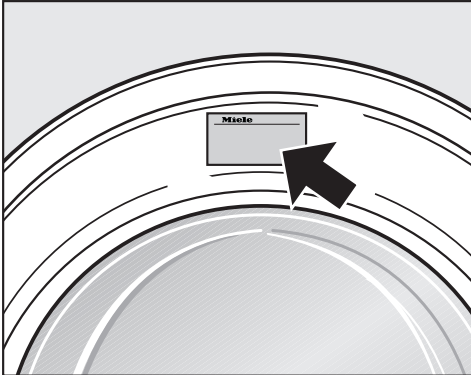
Få hjälp vid eventuella störningar

Om det uppstår fel som du själv inte kan åtgärda, var god kontakta din Miele-återförsäljare eller Miele service.

Du hittar telefonnummer på baksidan av den här anvisningen.

Service behöver modellbeteckning och tillverkningsnummer. Båda dessa uppgifter finns på typskylten.

Typskylten finns upptill på luckan som du ser när tvättmaskinsluckan är öppen.

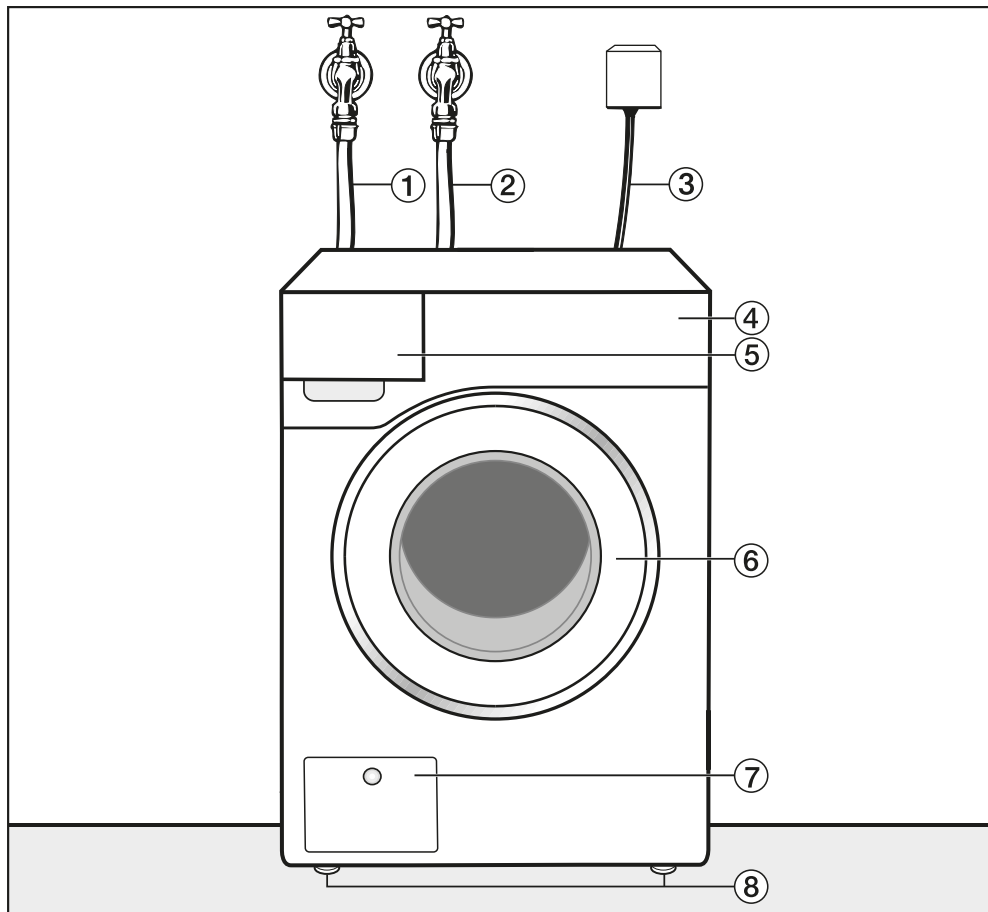


Extra tillbehör

Till denna tvättmaskin finns extra tillbehör som kan köpas hos Miele's återförsäljare eller hos Miele's reservdelsavdelning.

Installation

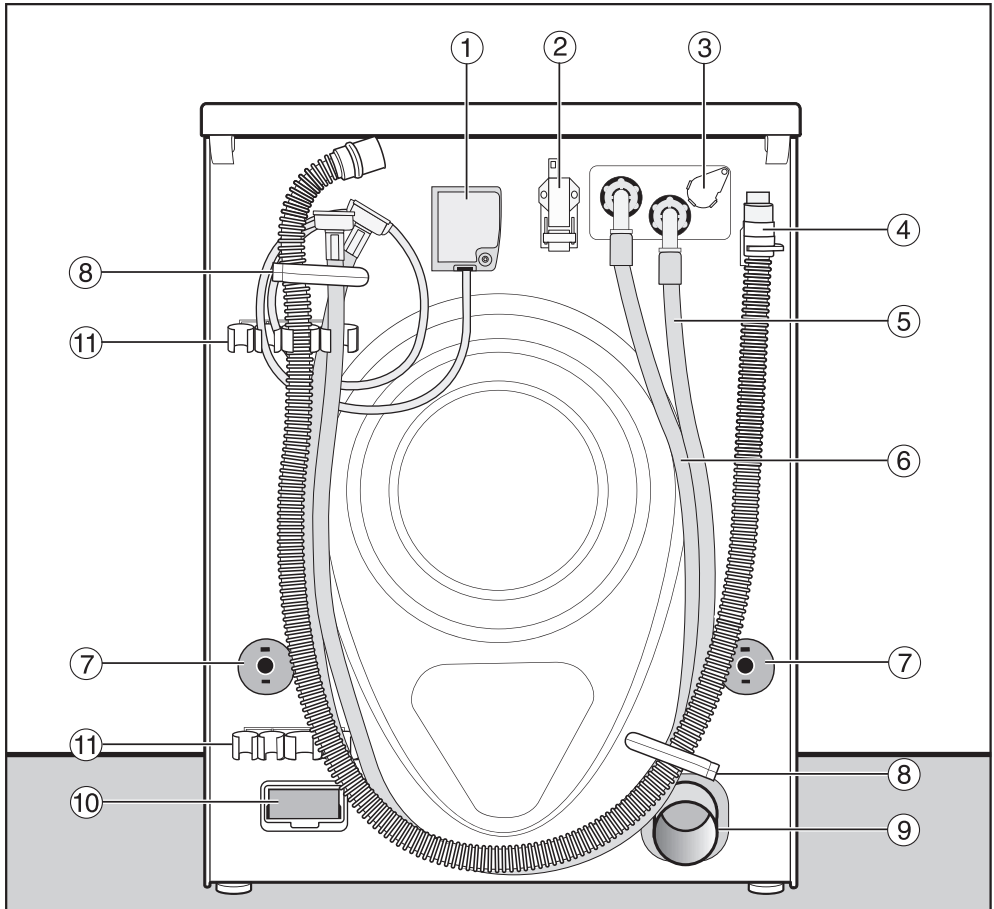
Översiktsbild framsida



- ① Tilloppsslang kallt
- ② Tilloppsslang varm
- ③ Elanslutning
- ④ Manöverpanel

- ⑤ Tvättmedelsbehållare
- ⑥ Lucka
- ⑦ Lucka till avloppsfilter och avloppspump respektive avloppsventil och nödöppnare
- ⑧ Justerbara fötter

Översiktsbild baksida

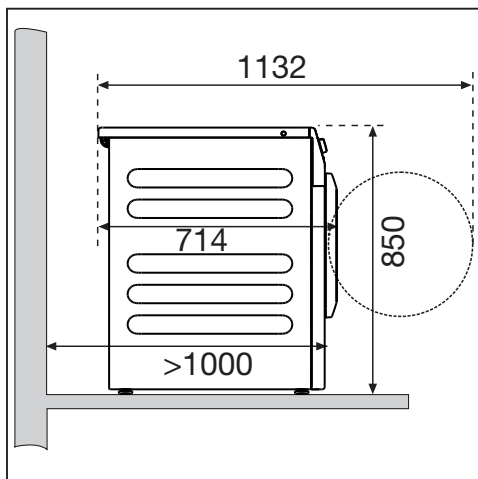


- | | |
|--|---|
| ① Elanslutning | ⑦ Vridsäkringar med transportsäkringar |
| ② Gränssnitt för kommunikation med externa enheter via XCI-box | ⑧ Transporthållare för slangar |
| ③ Anslutning för extern dosering | ⑨ Avloppsrör (AV-variant) |
| ④ Avloppslang (LP-variant) | ⑩ Modulutrymme (för extern kommunikationsmodul) |
| ⑤ Tilloppssläng (kallvatten) | ⑪ Hållare för borttagen transportsäkring |
| ⑥ Tilloppssläng (varmvatten), om sådan är monterad | |

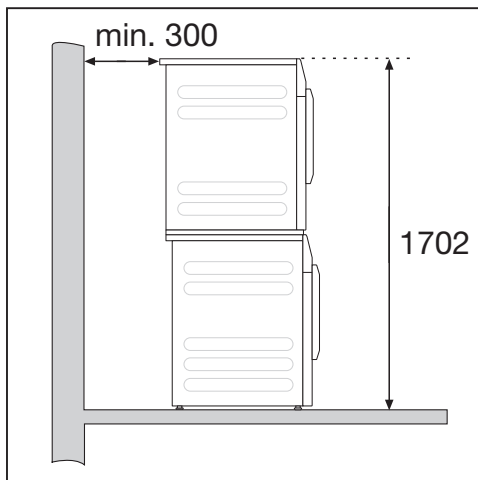
Installation

Uppställning

Sidovy



Tvätt/tork-pelare



Tvättmaskinen kan ställas upp med en torktumlare från Miele i en tvätt/tork-pelare. Till detta krävs en byggsats (finns att köpa som extra tillbehör).

⚠ Det är inte tillåtet att montera tvätt/tork-pelaren på en Miele-sockel.

Sockeluppställning

Tvättmaskinen kan ställas upp på en stålsockel (öppen eller sluten underbyggnad, extra Miele tillbehör) eller en betongsockel.

⚠ En tvättmaskin som ej är säkrad kan medföra skador. Vid uppställning på en sockel föreligger risken att tvättmaskinen ramlar av sockeln vid centrifugering. Säkra tvättmaskinen med de medföljande spännjärnen.

Anvisningar för uppställning

Väggavstånden är rekommendationer för att underlätta servicearbeten. Om uppställningsalternativen är begränsade kan maskinen också skjutas ända in mot väggen.

Denna tvättmaskin är inte underbyggbar.

⚠ Skador på grund av inträngande fukt.

Inträngande fukt kan skada de elektriska komponenterna.

Ställ inte maskinen direkt bredvid eller direkt över öppna golvbrunnar eller öppna avloppsrännor.

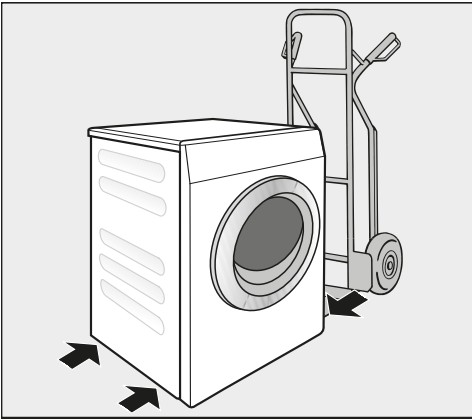
Transportera tvättmaskinen till uppställningsplatsen

⚠ Skaderisk på grund av felaktig transport.

Om tvättmaskinen välter kan du skada dig.

Se till att tvättmaskinen står säkert under hela transporten.

Transportera tvättmaskinen med en säckkärra.



- Transportera tvättmaskinen endast med säckkärra via höger eller vänster sidovägg.

⚠ Skador på grund av felaktig transport.

Tvättmaskinens bakre och främre vägg kan skadas vid transport med en säckkärra.

Transportera alltid tvättmaskinen på sidan i en säckkärra.

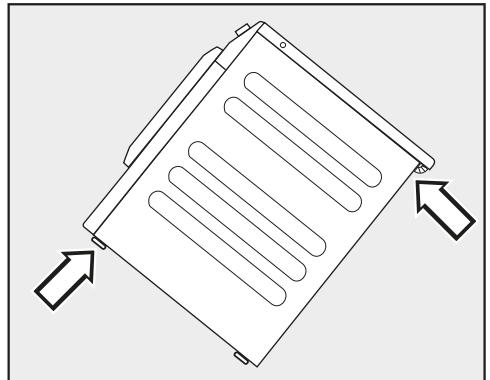
Bära tvättmaskinen till uppställningsplatsen

Det bakre utskjutande topplocket har greppmöjlighet vid transport.

⚠ Risk för skador på grund av ej fastsittande lock.

Den bakre fästordningen på locket kan på grund av yttre omständigheter gå sönder. Locket kan slitas av när du bär det.

Innan du börjar bära i den utskjutande delen av topplocket måste du vara säker på att det sitter fast ordentligt.



- Bär tvättmaskinen i de främre maskinfötterna och den bakre delen av locket.

Installation

Uppställningsyta

Betonggolv är det lämpligaste underlaget för tvättmaskinen. Det ger inte upphov till vibrationer under centrifugering vilket trägolv och golv med mjuk beläggning kan göra.

- Ställ tvättmaskinen lodrätt och så att den står säkert.
- Ställ inte tvättmaskinen på mjukt underlag eftersom den då kan vibrera under centrifugering.

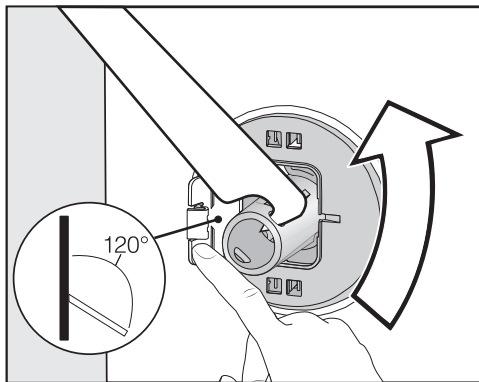
Vid träbalkskonstruktion på uppställningsplatsen:

- Ställ tvättmaskinen på en plywoodskiva (minst 70 x 60 x 3 cm). Plywoodskivan bör skruvas fast i så många balkar som möjligt, inte bara i golvet.

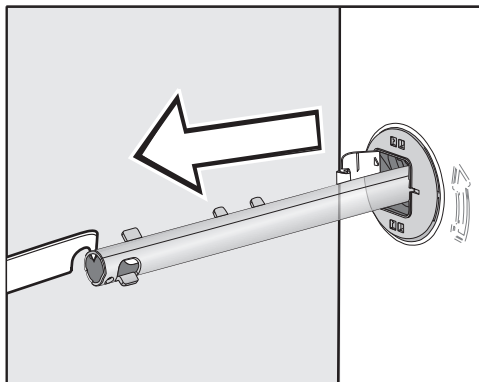
Tips! Ställ tvättmaskinen i ett hörn om det är möjligt. Där är stabiliteten som störst för alla golvtyper.

Avlägsna transportsäkring

Ta av vänster transportsäkring

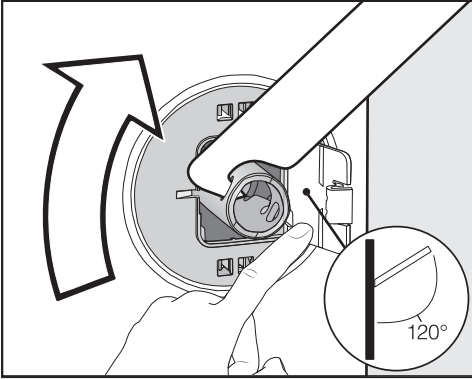


- Tryck luckan utåt och vrid transportsäkring 90° med den medföljande nyckeln.

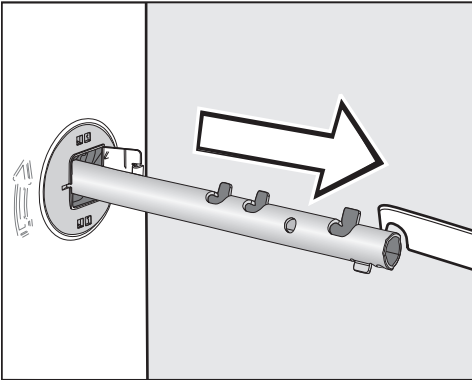


- Dra ut transportsäkring.

Ta av höger transportsäkring



- Tryck luckan utåt och vrid transportsäkringen 90° med den medföljande nyckeln.



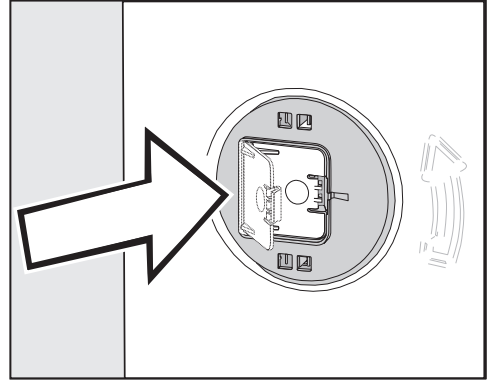
- Dra ut transportsäkringen.

Försluta hålen

⚠ Risk för skador på grund av vassa kanter.

Att stoppa in handen i ej förslutna hål kan leda till skador.

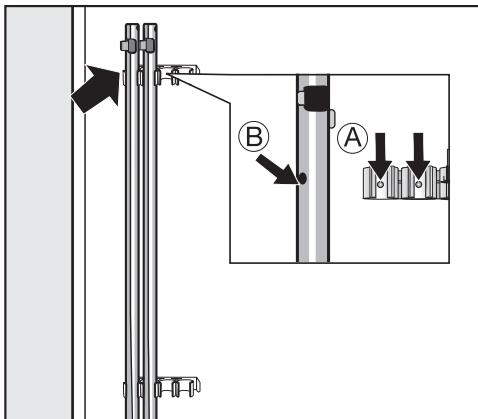
Förslut hålen på den borttagna transportsäkringen.



- Tryck fast luckan, tills den hakar i.


Installation

Fäst transportsäkringarna



- Fäst transportsäkringarna på tvättmaskinens baksida.

Tips! Se till att borrhålen (B) fästs på hållarna (A).

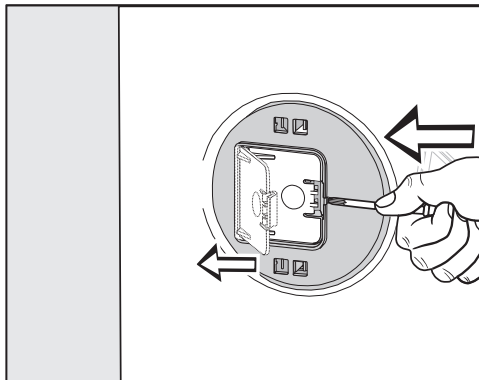
 Skador på grund av felaktig transport.

Vid transport utan transportsäkring kan tvättmaskinen skadas.

Spara transportsäkring. Återmontera transportsäkring före transport av tvättmaskinen (till exempel om du ska flytta).

Montering av transportsäkring- en

Öppna luckan



- Tryck med ett spetsigt föremål, till exempel en smal skruvmejsel, mot spärrhaken.

Luckan öppnas.

Montera transportsäkringarna

- Genomför monteringen i omvänd ordning mot demonteringen.

Tips! Lyft trumman något så att transportsäkringarna är lättare att skjuta in.

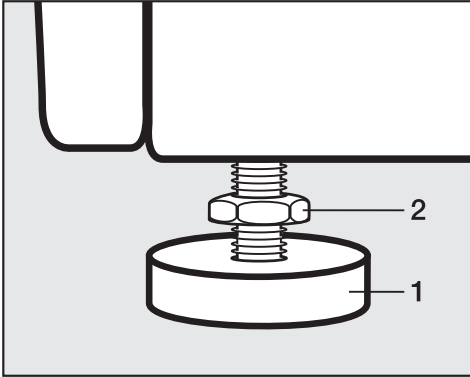
Rikta tvättmaskinen

Tvättmaskinen måste stå lodrätt och jämnt på alla fyra fötter för att fungera optimalt.

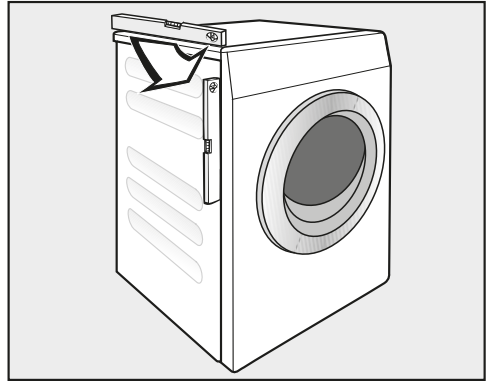
Om tvättmaskinen inte står lodrätt ökar vatten- och energiförbrukningen. Dessutom kan tvättmaskinen börja vandra.

Skruva ut och dra åt fötterna

Tvättmaskinen kan jämnas ut med de 4 skruvföterna. Vid leverans är alla fötter inskruvade.



- Lossa kontramuttern **2** med den medföljande fasta nyckeln medurs. Skruva ut kontramuttern **2** tillsammans med skruvfoten **1**.



- Kontrollera om tvättmaskinen står lodrätt med hjälp av ett vattenpass.
- Håll fast skruvfoten **1** med en polygrip. Skruva fast kontramuttern **2** mot höljet med hjälp av den fasta nyckeln.

⚠ Skador på grund av felaktigt riktad tvättmaskin.

Om fötterna inte är åtdragna finns det risk att tvättmaskinen vandrar. Skruva fast alla 4 fyra kontramuttrar på fötterna mot höljet. Kontrollera även skruvföterna som inte skruvades ut när du riktade tvättmaskinen.

Installation

Spännjärn för sockel

Spännjärnet förhindrar att tvättmaskinen faller från sockeln under drift.

Det är bara socklar av betong som ska fästas med hjälp av spännjärn. Sockeln måste vara jämn och vågrät. Sockelns underlag måste tåla den fysiska belastningen.

Innan sockeln monteras ska du kontrollera att den uppfyller minsta måttet.

Höjd: 6 cm

Bredd: 60 cm

Djup: 65 cm

Placera spännjärnet

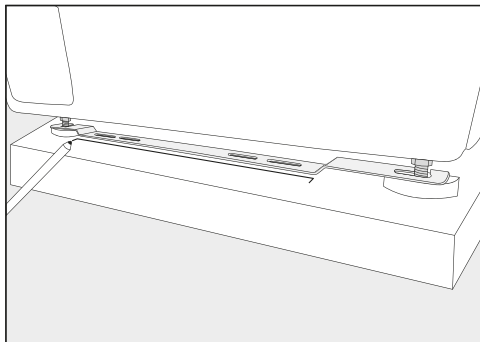
⚠ Risk för skador på grund av vassa kanter.

Spännjärnet har vassa kanter. Du kan skära dig på dem.

Var försiktig när du håller i spännjärnet.

Använd handskar när du monterar det.

De främre maskinfötterna måste sticka ut minst 3 mm. Tvättmaskinen ska redan vara riktad (se avsnittet "Installation", "Rikta tvättmaskinen")

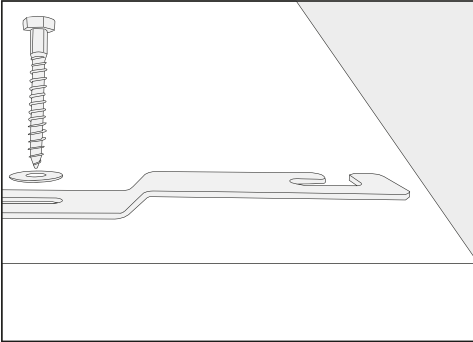


- Sätt spännjärnet vid de främre maskinfötterna.

- Använd en blyertspenna för att markera positionen för spännjärnets främre kant.
- Ta bort spännjärnet från maskinfötterna.
- Flytta försiktigt tvättmaskinen tills du har tillräckligt med plats för att montera spännjärnet.

Montera spännjärnet

- Lägg spännjärnet vid markeringen på sockeln.
- Markera vardera en punkt för borrhålen i mitten av de båda yttre långa hål-
len.
- Borra vardera 2 borrhål (8 mm) med ett djup på cirka 55 mm.
- Sätt in pluggarna i borrhålen.

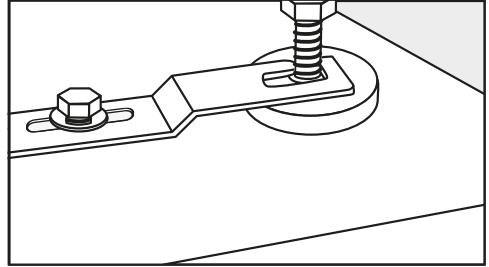


- Montera spännjärnet med sexkant-
skruvarna och bottenskiivorna.

Dra ännu inte fast skruvarna helt så att spännjärnet fortfarande kan flyttas åt sidan.

Fixera tvättmaskinen med spännjärnet

- Skjut tillbaka tvättmaskinen mot det monterade spännjärnet.



- Trä igenom maskinfötterna mellan fot och kontramutter i öppningarna på spännjärnet.
- Skjut spännjärnet till höger tills det tar stopp.
- Skruva fast sexkantskruvarna.

Tvättmaskinen är fixerad i spännjärnet.

Externa styrenheter

För anslutning av externa styrenheter (till exempel betal-/bokningssystem, doseringssystem eller effektoppsbrytare) behövs en tillbehörsenhet "XCI-box".

Betal-/bokningssystem

Tvättmaskinen kan utrustas med ett betal-/bokningssystem (extra tillbehör).

Omprogrammeringen som krävs för det får endast göras av Miele service eller Miele-återförsäljare.

Ta regelbundet ut mynt/polletter ur betal-/bokningssystemet. Annars blir det stopp i betal-/bokningssystemet.

Installation

Vattenanslutning

Kallvattenanslutning

Tvättmaskinen får anslutas till dricksvattenledning utan återsugningsskydd eftersom den är byggd enligt DIN-norm.

Vattnets flödestryck måste vara minst 100 kPa och får inte vara högre än 1 000 kPa. Är det högre än 1000 kPa övertryck måste en tryckreduceringsventil monteras.

För anslutning krävs en vattenslang med 3/4"-förskruvning. Om denna vattenkran saknas, får endast en behörig fackman ansluta tvättmaskinen till dricksvattenledningen.

Förskruvningen står under vattenledningstryck.

Kontrollera därför om anslutningen är tät genom att långsamt öppna vattenkranen. Korrigera eventuellt packningen och förskruvningen så att de sitter ordentligt fast.

Tilloppsslangen för kallvatten är inte lämplig för varmvattenanslutning.

Koppla om till kallvattendrift

Om inte tvättmaskinen är ansluten till varmvatten så måste inställningarna *Vatten huvudtvätt*, *Vatten förtvätt* och *Vatten sköljning* ställas in på kallt (se avsnittet "Användarnivå").

- Skruva loss varmvattenslangen.
- Skruva fast den medföljande blindkåpan.

Underhåll

Vid byte av slang ska endast Miele originalslangar som klarar av ett tryck på över 7000 kPa användas.

För att skydda vattentilloppsventilen finns ett filter i den fria änden av tilloppsslangen och ett filter i tilloppsanslutningen.

Smutsfiltren får inte tas bort.

Tillbehör slangförlängning

Som extra tillbehör finns 2,5 och 4,0 meter långa slangar att köpa hos Miele återförsäljare eller hos Miele reservdelsavdelning.

Varmvattenanslutning*

Varmvattentemperaturen får inte överstiga 70 °C.

För att energiförbrukningen ska vara så låg som möjligt vid varmvattendrift bör tvättmaskinen anslutas till en varmvattenringledning. Så kallade "stickledning- ar" (enkelledningar till varmvattenberedare) innebär att vattnet i ledningen kyls ner om maskinen inte ständigt är i drift. För att värma upp vattnet behövs då mer energi.

För varmvattenanslutningen gäller samma villkor som för kallvattenanslutningen.

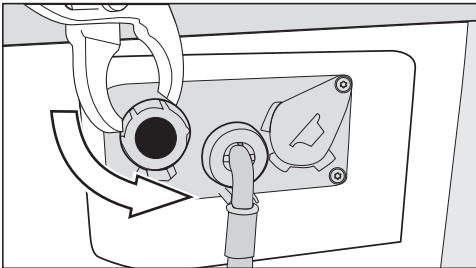
Tilloppsslangen varmt – röd markering) ansluts till vattenkranen.

Det är inte möjligt att bara ansluta tvättmaskinen till en varmvattenledning.

* för vissa maskinutföranden är varmvattenslangen inte monterad.

Koppla om till varmvattendrift

Om tvättmaskinen ska anslutas till varmvatten så kan inställningarna *Vatten huvudtvätt*, *Vatten förtvätt* och *Vatten sköljning* ställas in på varmt (se avsnittet "Användarnivå").



- Skruva loss blindkåpan från varmvattenventilen.
- Skruva fast varmvattenslangen.

Vattentömning

Avloppsventil

Tvättmaskinen töms på vatten med hjälp av en motordriven avloppsventil. I fackhandeln finns det vinkelanslutningar DN 70 som kan användas för att ansluta maskinen direkt till en golvbrunn (utan vattenlås) på uppställningsplatsen.

Avloppspump

Vattnet pumpas ut genom en avloppspump med 1 meters pumphöjd. För att undvika hinder i vattenavloppet måste avloppsslangen läggas utan veck. Kröken kan hakas in på slangens ända (tillbehör).

Möjligheter att placera vattenavloppet

1. Anslutning till avloppsrör i plast med gumminippel (vattenlås krävs inte).
2. Anslutning till handfat med gumminippel.
3. Avlopp i golvbrunn.

Slangen kan vid behov förlängas upp till 5 meter. Tillbehör finns att köpa hos Miele's återförsäljare eller via Miele's reservdelsavdelning.

För en avloppshöjd över 1 meter (upp till 1,6 meter maximal pumphöjd) kan en utbytesavloppspump beställas hos en återförsäljare eller hos Miele service.


Installation

Elanslutning

Beskrivningen gäller tvättmaskiner med och utan nätkontakt.

För tvättmaskiner med nätkontakt gäller:

- Tvättmaskinen är anslutningsklar från fabrik.
- Kontakten måste alltid vara lättåtkomlig för att kunna bryta strömmen till tvättmaskinen.


 Risk för skador på grund av felaktig anslutningsspänning. Uppgifter om anslutningseffekt och säkring finns på typskylten. Jämför uppgifterna på typskylten med dem som gäller för elnätet.

Anslutningen måste utföras enligt gällande nationella och lokala normer och säkerhetsföreskrifter.

Av säkerhetsskäl får inte förlängningskabel eller grenuttag användas. Detta för att undvika brand genom överhettning.

Vid fast anslutning måste strömmen kunna brytas allpoligt på uppställningsplatsen. Som frånkopplingsdon gäller en tillgänglig strömbrytare med ett kontaktavstånd på mer än 3 mm. Till detta hör till exempel skyddssäkring för strömbrytare, säkringar och kontaktorer (IEC/EN 60947). Anslutningen för endast göras av en elfackman.

Kontakten eller frånkopplingsdonet måste alltid vara tillgängliga.

 Risk för elektriska stötar av nätspänning.

När tvättmaskinen är kopplad från elnätet måste kopplingspunkten vara säkrad mot återinkoppling.

Se till att brytaren kan spärras eller övervaka kopplingspunkten konstant.

Nyinstallation, ändring i anläggningen eller kontroll av skyddsjordens får endast utföras av en fackman i enlighet med gällande nationella och lokala normer och säkerhetsföreskrifter.

Följ omkopplingsanvisningen på kopplingsschemat om tvättmaskinen ska kopplas om till en annan spänningstyp. Omkopplingen får endast utföras av behörig elektriker eller Miele service.

Tekniska data

Höjd	850 mm
Bredd	596 mm
Bredd (för tvättmaskin med topplock av rostfritt stål)	605 mm
Djup	714 mm
Djup med öppen lucka	1 132 mm
Vikt	cirka 100 kg
maximal golvbelastning vid drift	3000 Newton
Kapacitet	7,0 kg torr tvätt
Anslutningsspänning	se typskylt på tvättmaskinens baksida
Anslutningsvärde	se typskylt på tvättmaskinens baksida
Säkring	se typskylt på tvättmaskinens baksida
A-värderad ljudtrycksnivå L_{pA} enligt EN ISO 11204/11203	< 70 dB re 20 μ Pa
Minimalt flödestryck	100 kPa (1 bar)
Maximalt flödestryck	1 000 kPa (10 bar)
Tilloppsslangens längd	1,55 m
Anslutningskabelns längd	1,80 m
Pumphöjd maximal (avloppspump)	1,00 m
LED-belysning emitterade dioder	Klass 1
Normanvändning för produktsäkerhet	enligt EN 50571, EN 60335
Godkännandemärken	se typskylt
Frekvensband för wifi-modulen	2,4000 GHz–2,4835 GHz
Maximal sändningseffekt för wifi-modulen	< 100 mW


Tekniska data

Konformitetsdeklaration

Härmed deklarerar Miele att denna tvättmaskin uppfyller kraven i direktivet 2014/53/EU.

EU-konformitetsdeklarationens fulla text finns tillgänglig på www.miele.se under "Nedladdningsbara filer" på respektive produktsida.

För bruksanvisningar, service och information går du till Produktinformation under Kundservice på www.miele.se. Ange produktens namn eller serienummer.

Menyn med inställningar i  användarnivån är spärrad mot oönskad användning. Menyn öppnas med en kod.

Åtkomst via kod

Användarnivån måste öppnas med en kod.

Koden är **000** (fabriksinställning).

Ändra kod


Du kan ändra koden för åtkomst till användarnivån för att skydda tvättmaskinen mot obehörig användning.

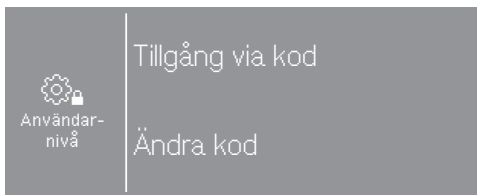
Om du har glömt koden måste du kontakta Miele service. Miele service måste då återställa koden.

Notera den nya koden och förvara den på ett säkert ställe.

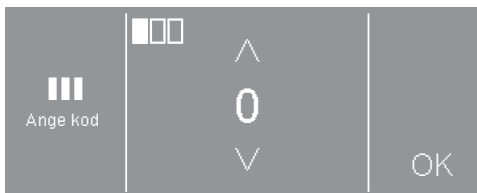
Öppna användarnivån

- Tryck på touchknappen .

Symbolen  visas i displayen om du till exempel vrider programväljaren till programmet *Tömning/centrifugering*.



- Välj Tillgång via kod.



- Ange de enskilda siffrorna och bekräfta med OK.


Inställningarna i användarnivån är öppna.



- Välj önskad inställning.

Vissa inställningar visas bara om externa enheter är anslutna till XCI-boxen.


Lämna användarnivån

- Tryck på touchknappen  eller stäng av tvättmaskinen.

Användarnivå

Språk

Displaytexterna kan visas på olika språk. Via undermenyn Språk kan du välja vilket språk som ska visas.

Användspråket kan ändras för ett pågående program via touchknappen .

Ljusstyrka

Displayens ljusstyrka kan ställas in i steg om tio från 10 % till 100 %.

Fabriksinställning: 70 %

Tid

Efter val av tidsformat kan klockan ställas in.

Tidsformat

- 24-timmarsvisning (fabriksinställning)
- 12-timmarsvisning
- Tid av

ställa in

- Tiden kan ställas in.

Ljudstyrka summer

Ljudstyrkan på ljudsignalen för avslutat program kan ändras.

Inställningen görs i 7 steg och kan även stängas av.

Fabriksinställning: av

Knappljud

Ljudstyrkan på ljudsignalen som hörs vid beröring av touchknappar kan ändras.

Inställningen görs i 7 steg och kan även stängas av.

Fabriksinställning: normal

Ljudstyrka summer

Ljudstyrkan på hälsningssignalen som hörs vid inkoppling av tvättmaskinen kan ändras.

Inställningen görs i 7 steg och kan även stängas av.

Fabriksinställning: normal

Felsignal

Ljudsignalen som hörs om ett fel uppstår kan kopplas in eller stängas av.

Fabriksinställning: av

Minne

Tvättmaskinen sparar de senast valda inställningarna för ett tvättprogram (temperatur, centrifugeringsvarvtal och valda tillval) efter programstart.

När du väljer samma tvättprogram nästa gång visas de sparade inställningarna.

Fabriksinställning: av

Skrynkelskydd

Skrynkelskyddet reducerar skrynklor efter avslutat program.

Tvättrumman roterar upp till 30 minuter efter programslut. Tvättmaskinens lucka kan öppnas när som helst under skrynkelskyddsfasen.

Fabriksinställning: på

Avkyllning tvättvatten

I slutet av huvudtvätten rinner det in extra vatten i tvättrumman för att kyla ner tvättvattnet.

Denna tvättvattenavkyllning genomförs när du väljer program med en temperatur på 70 °C och högre.

Tvättvattenavkyllningen bör aktiveras:

- om avloppsslangen leds till ett handfat eller en golvbrunn för att förebygga risk för skållning.
- i fastigheter vars avloppsrör inte uppfyller kraven enligt DIN 1986.

Fabriksinställning: på

Standbyläge Display/led

Displayen släcks och knappen *Start/Stop* blinkar långsamt för att spara energi.

Om denna inställning ändras leder det till en ökad energiförbrukning.

- av
Displayen lyser.
- på efter 10 minuter, ej i pågående program (fabriksinställning)
Displayen lyser under programförloppet, men släcks 10 minuter efter programslut.

- på efter 30 minuter, ej i pågående program (fabriksinställning)
Displayen lyser under programförloppet, men släcks 30 minuter efter programslut.
- på efter 10 min
Displayen släcks efter 10 minuter.
- på efter 30 min
Displayen släcks efter 30 minuter.

Standbyläge "Maskin"

Tvättmaskinen stängs av automatiskt. Detta sker efter programslut/skrynkelskydd eller efter start, om tvättmaskinen inte används.

Om denna inställning ändras leder det till en ökad energiförbrukning.

- Ingen avstängning
- Avstängning efter 15 minuter
- Avstängning efter 20 minuter
- Avstängning efter 30 minuter (fabriksinställning)

Användarnivå

Senare start

Typen av tidsangivelse vid användning av Senare start kan ändras eller stängas av.

- av
Senare start kan inte väljas.
- Programslut (fabriksinställning)
Med funktionen Senare start bestämmer du när ett tvättprogram ska avslutas.
- Programstart
Med Senare start bestämmer du vilken tid ett tvättprogram ska starta.
- Tid till start
Med Senare start bestämmer du efter hur många timmar ett program startas.

SmartStart

Funktionen för touchknapp  ändras om inställningen *SmartGrid* är aktiverad och alternativet *Senare start* är inställt på alternativet *Tid till start*. I displayen visas då den tid under vilken tvättprogrammet startas automatiskt: *SmartStart*

Programmet startar med en extern signal.

Den definierbara tidsperioden kan vara upp till 24 timmar. Under tiden kommer tvättmaskinen att vänta på den externa signalen. Om ingen signal skickas inom den definierade tidsperioden startar tvättmaskinen torkprogrammet.

Programnamn

Vid val av standardprogrammen kan tvättprogrammets namn visas i displayen.

- på (fabriksinställning)
Programnamnet visas ett par sekunder vid programval innan displayen växlar till basmenyn.
- av
Basmenyn visas direkt.

Synlighet parameter

Olika parametrar erbjuds/visas vid programval. Du bestämmer vilka parametrar som inte ska visas. Dessa parametrar kan då inte längre ändras vid programval.

Fabriksinställning: alla parametrar visas.

Vatten förtvätt

Vattentypen för förtvätten kan väljas.

- kallt
För förtvätten rinner bara kallt vatten in.
- varmt
För förtvätten rinner också varmt vatten in.
Varmvattentillopp är endast tillåtet vid en vald tvättemperatur på över 30 °C.

Vatten huvudtvätt

Vattentypen för huvudtvätten kan väljas.

- kallt
För huvudtvätten rinner bara kallt vatten in.
- varmt
För huvudtvätten rinner också varmt vatten in.
Varmvattentillopp är endast tillåtet vid en vald tvättemperatur på över 30 °C.

Om inte tvättmaskinen är ansluten till varmvatten förlängs programtiderna och avviker från den visade resttiden.

Vatten första skölj.

Vattentypen för den första sköljningen kan väljas i vissa program.

- kallt (fabriksinställning)
För den första sköljningen rinner bara kallt vatten in.
- varmt
För den första sköljningen rinner också varmt vatten in.

Vatten sista skölj.

Vattentypen för den sista sköljningen kan väljas i vissa program.

- kallt (fabriksinställning)
För den sista sköljningen rinner bara kallt vatten in.
- varmt
För den sista sköljningen rinner också varmt vatten in (endast möjligt i program med en vald temperatur på minst 60 °C).

Lågt vattentryck

Vid ett vattentryck under 100 kPa (1 bar) avbryter tvättmaskinen programmet med felmeddelandet Kontrollera vattentilloppet.

Om det inte går att höja vattentrycket på uppställningsplatsen förhindrar den aktiverade inställningen Lågt vattentryck att programmet avbryts.

Fabriksinställning: av

Användarnivå

Sensor nivå behållare

En suglanskontaktregistrerar om de externa behållarna med flytande tvättmedel är tomma. När behållare är tomma visas ett meddelande i displayen.

- av (fabriksinställning)
Nivåsensorn är avaktiverad.
- Stängare
Suglansarna har en slutarkontakt.
- Öppnare
Suglansarna har en öppnarkontakt.

Reset-signal

En intern räknare indikerar att en extern doseringsbehållare snart är tom. Räknaren måste sedan återställas.

Nivå vit-/ kulörtvätt

I programmet *Vit-/kulörtvätt* kan vattennivån för huvudtvätten höjas.

- + 0 mmVp (fabriksinställning)
- + 10 mmVp
- + 20 mmVp
- + 30 mmVp

Nivå strykfri tvätt

I programmet *Strykfri tvätt* kan vattennivån för huvudtvätten höjas.

- + 0 mmVp (fabriksinställning)
- + 10 mmVp
- + 20 mmVp
- + 30 mmVp

Temperatur förtv. vit-/kulörtvätt

I programmet *Vit-/kulörtvätt* kan temperaturen för förtvätten väljas.

- 30 °C (fabriksinställning)
- 35 °C
- 40 °C
- 45 °C

Tvättid förtvätt

Tvättiden för förtvätten i programmet *Vit-/kulörtvätt* kan förlängas.

- + 0 min (fabriksinställning)
- + 6 min
- + 9 min
- + 12 min

Tvättid vit-/kulörtvätt

Tvättiden för huvudtvätten i programmet *Vit-/kulörtvätt* kan förlängas.

- + 0 min (fabriksinställning)
- + 10 min
- + 20 min
- + 30 min
- + 40 min

Tvättid strykfri tvätt

Tvättiden för huvudtvätten i programmet *Strykfri tvätt* kan förlängas.

- + 0 min (fabriksinställning)
- + 5 min
- + 10 min
- + 15 min
- + 20 min

Försköljning vit-/kulörtvätt

I programmet *Vit-/kulörtvätt* kan en försköljning aktiveras.

Fabriksinställning: av

Försköljning strykfri tvätt

I programmet *Strykfri tvätt* kan en försköljning aktiveras.

Fabriksinställning: av

Förtvätt vit/ kulör/strykfri tvätt

I programmen *Vit-/kulörtvätt* och *Strykfri tvätt* kan du välja om förtvätten ska aktiveras permanent eller kan väljas vid programval.

Fabriksinställning: Menyval

Antal sköljningar vit/kulörtvätt

I programmet *Vit-/kulörtvätt* kan antalet sköljninggångar förändras.

- 1 sköljninggång
- 2 sköljninggångar (fabriksinställning)
- 3 sköljninggångar
- 4 sköljninggångar
- 5 sköljninggångar

Antal sköljningar strykfri tvätt

I programmet *Strykfri tvätt* kan antalet sköljninggångar förändras.

- 2 sköljninggångar (fabriksinställning)
- 3 sköljninggångar
- 4 sköljninggångar

Användarnivå

Desinfektionsskölning

När en temperatur på minst 60 °C väljs i desinfektionsprogrammen kan extra sköljningar aktiveras.

Sköljningen sker med varmt vatten. Programtiden förlängs.

Tvätten kan kännas varm efter programslut.
Var försiktig när du tar ut tvätten.

Fabriksinställning: av

Program-paket

Programvalet kan utökas genom aktivering av enskilda program från programpaketen med målgrupper.

De valda programmen från programpaketen visas då under Specialprogram .

När du har valt programpaket så visas de enskilda programmen i listan (aktiverade program är markerade med en ram). När du har valt program måste du bekräfta valet.

Kod desinf.program

För att avbryta ett desinfektionsprogram måste en kod anges. Koden kan ändras.

Koden är: 0 0 0

Tips! Notera den nya koden när du ändrar den.

Temperatursänkning

För att förhindra att tvättvattnet börjar koka på höga höjder, så kan tvättvattentemperaturen sänkas.

Fabriksinställning: av

Mängdautomatik

Tvättmaskinen är utrustad med en mängdautomatik. Vattennivåerna och tvättiderna anpassas till tvättmängden i några program. Vid avstängd mängdautomatik sker programförloppet alltid för full kapacitet.

Fabriksinställning: på

Hygien

Programmet Maskinhygien visas i listan med *specialprogram*.

Om ett program har använts med mindre än 60 °C så visar displayen sedan uppmaningen att starta programmet Maskinhygien.

Fabriksinställning: av

Automatisk dosering

Den automatiska doseringen via ett externt doseringssystem kan aktiveras.

Fabriksinställning: av

Justeringsvärde dosering 1–6

För att kunna agera på toleranser i pumpsystemet som uppstår med tiden, så kan doseringsmängden (ml/min) för pumparna korrigeras.

Kalibreringsvärdet kan reduceras i 3 nivåer, eller ökas i 3 nivåer.

Kalibreringsvärdet ökas eller reduceras 1 gång, 2 gånger eller 3 gånger det justerade värdet.

Kalibreringsvärdet och justeringsvärdet måste läggas in av Miele service i datan för doseringspumparna.

Val KOM-modul

Tvättmaskinen är utrustad med en integrerad wifi-modul. Maskinen kan också utrustas med en extern modul.

- av (fabriksinställning)
- intern modul
 - Den interna wifi-modulen används.
- extern modul
 - En XKM-modul eller RS232-modul är insatt i modulutrymmet.

Tillgänglighet Miele's digitala produkter

Vilka digitala Miele-produkter du kan använda beror på vilka tjänster som är tillgängliga i ditt land.

Alla tjänster erbjuds inte för alla länder. Gå till hemsidan www.miele.se för information om tjänstens tillgänglighet.

Wifi/LAN

Styr din tvättmaskins nätverksanslutning.

- Ställa in
 - Detta meddelande visas bara om tvättmaskinen ännu inte anslutits till ett wifi-nätverk.
- Avaktivera (visas när nätverket är aktiverat).
 - Nätverket förblir inställt och wifi-funktionen stängs av.
- Aktivera (visas när nätverket är avaktiverat).
 - Wifi-funktionen aktiveras igen.
- Anslutningsstatus (visas när nätverket är aktiverat)
 - signalstyrkan för wifi
 - nätverkets namn
 - IP-adressen
- Ställa in på nytt (syns, om inställt).
 - Återställer wifi-inloggningen (nätverk), för att direkt genomföra en ny installation.
- Återställa (syns, om inställt)
 - Nätverket är inte längre inställt. För att åter använda nätverket måste en ny anslutning återupprättas.
 - Wifi stängs av.

Användarnivå

- Anslutningen till wifi återställs till fabriksinställningar.

Ställa in wifi

Det går att ansluta på två olika sätt.

WPS

- Aktivera funktionen “WPS” på din router inom 2 minuter.

Tips! Om ingen anslutning har upprättats inom timeout-tiden så måste processen upprepas.

Soft-AP

- Aktivera funktionen på din smarta enhet med Miele's app inom 10 minuter.

Tips! Appen leder dig genom nästa steg.

Nätverks- inloggning

Datum och tid kan synkroniseras via nätverket.

- Av

Datum och tid synkroniseras inte via nätverket.

- som Master

Maskinerna är kopplade till varandra utan internetanslutning. En maskin är utsedd till Master och skickar datan till *Slave*-maskiner.

- som Slave

Maskinerna är kopplade till varandra med internetanslutning. Alla maskiner ställs in på *Slave*. Datan synkroniseras med internet.

Signal effekt-topsbrytare

Med effekttopsbrytaren kan tvättmaskinen integreras i ett energihanteringsystem. Om en signal registreras så stängs tvättmaskinens värmeelement av under en kort stund. Tvättmaskinen får endast användas med en effekttopsbrytare om denna är förbunden med tvättmaskinen via Miele XCI-boxen.

- ingen funktion (fabriksinställning)
- Effekttopsbrytare med 230 V
- Effekttopsbrytare med 0 V

Förhindra eff.brytare

Effekttopsbrytaren kan hindras under desinfektionsprogram. Om en signal registreras så stängs tvättmaskinens värmelement inte av.

Fabriksinställning: av

Remote

Kommunikationen av tvättmaskinens driftdata (till exempel felmeddelanden och anvisningar) sker externt.

Fabriksinställning: på

RemoteUpdate

Med RemoteUpdate kan tvättmaskinens mjukvara uppdateras.

RemoteUpdate är aktiverat vid leverans. Om du inte installerar en RemoteUpdate kan du ändå fortsätta använda tvättmaskinen som vanligt. Miele rekommenderar dock att du installerar en RemoteUpdate.

RemoteUpdate

Om det finns en RemoteUpdate så kommer den visas automatiskt i den öppna användarnivån.

Du kan välja om du vill starta RemoteUpdate direkt eller senare. Om du väljer "starta senare" kommer du få frågan efter att ha kopplat in tvättmaskinen igen.

RemoteUpdate kan ta några minuter.

Tänk på följande under RemoteUpdate:

- Om du inte får något meddelande finns heller ingen RemoteUpdate.
- En redan installerad RemoteUpdate kan inte ångras.
- Stäng inte av tvättmaskinen under RemoteUpdate. I så fall avbryts uppdateringen och kommer inte installeras.

Användarnivå

SmartGrid

Med inställningen SmartGrid kan din tvättmaskin integreras i byggnadens energihanteringssystem.

Fabriksinställning: av

Rengöring tvätt-vattenpump

Displayen visar att avloppspumpens filter måste rengöras.

Anvisningen visas var 500:e drifttimme.

Meddelandet visas vid programslut.

Fabriksinställning: av

Rättslig information

[Open-Source-licenser](#)

Här kan du se information.

Upphovsrättsliga föreskrifter och licenser för användar- och styrprogramvara

För användning och styrning av maskinen använder Miele såväl egen programvara som programvara från andra företag som inte täcks av licensvillkor för en så kallad öppen källkod. Denna programvara/dessa programvarukomponenter skyddas av upphovsrätt. Miele och tredje parts upphovsrättsliga befogenheter måste respekteras.

Dessutom finns det programvarukomponenter i denna maskin som omfattas av licensvillkor för öppen källkod. Komponenterna med öppen källkod tillsammans med tillhörande upphovsrättstexter, kopior av gällande licensvillkor och ytterligare information finns i maskinen under [Inställningar](#) | [Maskinparametrar](#) | [Rättslig information](#) | [Licens för öppen källkod](#). De där angivna ansvars- och garantibestämmelserna för licensvillkoren för öppen källkod gäller endast gentemot den aktuella rättighetshavaren.

Betal-/bokningssystem

Om du önskar ändra något vid ett senare tillfälle, kontakta Miele service.

För anslutning av ett betal-/bokningssystem behövs en tillbehörsenhet XCI-AD eller XCI-box.

Inställningar för betal-/bokningssystem

Ett betal-/bokningssystem ska anslutas.

- Inget betal-/bokningssystem
Följande inställningar hoppas över och den första idrifttagningen kan avslutas.
- Programdrift
Driften sker med betal-/bokningssystem. Användaren köper/bokar ett program.
- Tidsdrift
Driften sker med betal-/bokningssystem. Användaren köper/bokar ett tidsstyrt program.
- KOM-modul
Driften utförs med en centralstyrning.

Kvitteringssignal

Inställning av meddelandesignal för betal-/bokningssystemet.

- Fabriksinställning: av
- Programslut
Meddelandesignalen hörs vid programslut.
- Släpp startknappen
Meddelandesignalen hörs när du släpper startknappen.
- Start- och programslut
Meddelandesignalen hörs vid programstart och programslut.
- Program pågår
Meddelandesignalen hörs permanent från programstart till programslut.

Användarnivå

Spärr

För att undvika oönskade ändringar kan en programspärr ställas in för programdrift. Om tvättmaskinens lucka öppnas när den har låsts, går betalningen förlo-rad och programmet avbryts.

För att möjliggöra att man kan lägga i tvätt i efterhand så kan spärrens tid-punkt ändras.

- av
- direkt efter start
- 1 minut efter start
- 2 minuter efter start
- 3 minuter efter start (fabriksinställ-ning)
- 4 minuter efter start
- 5 minuter efter start

Kostnadsfria program

Under användning av betal-/boknings-system kan man fastställa om pro-grammet Tömning / centrifugering kan användas utan betalning.

Fabriksinställning: av

Radera betalsignal

Betalsignalen vid användning av be-tal-/bokningssystem kan bibehållas fram till programslut eller förkastas efter 5 minuter utan programstart.

Fabriksinställning: av

Signaltid betalning

Under användning av betal-/boknings-system kan betalsignalens signaltid (som måste finnas) ställas in.

- Fabriksinställning: kort
För betal-/bokningssystem i vilka en betalningsimpuls genereras när polet-ten faller ner.
- lång
För centralstyrningar baserade på 230 V.

Miele AB
Industrivägen 20, Box 1397
171 27 Solna

Serviceanmälan:

08-562 29 800

professionalservice@miele.se

www.miele.se/professional



Miele & Cie. KG

Carl-Miele-Straße 29, 33332 Gütersloh, Tyskland

PWM 507 Hygiene

sv-SE

M.-Nr. 12 714 690 / 00