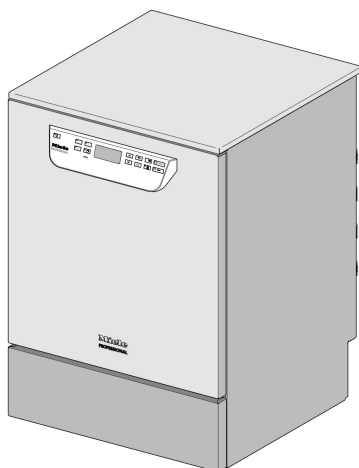


Miele



Installációs terv

PG 8504

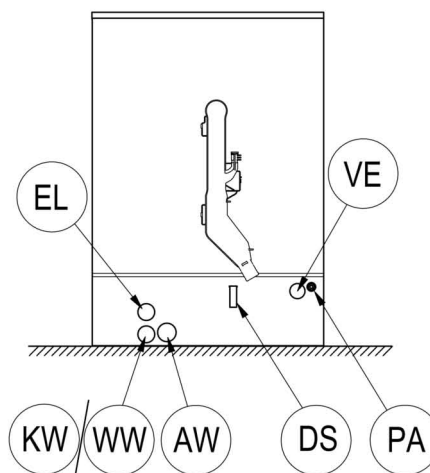
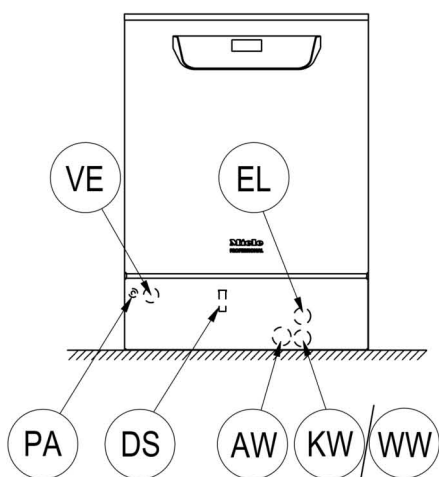
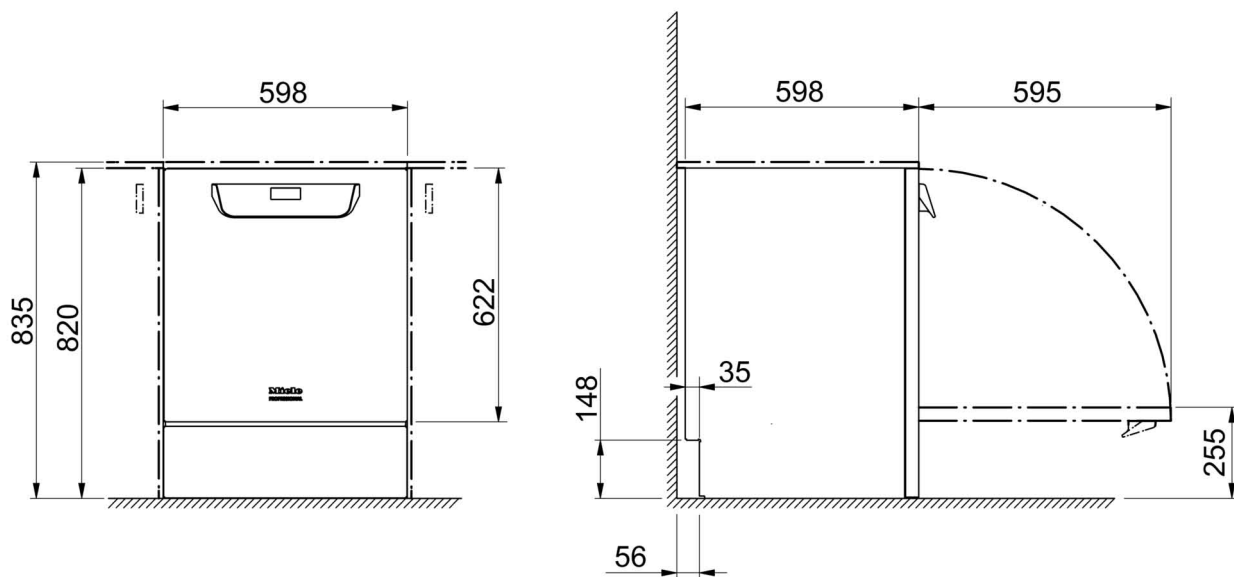
Feltétlenül olvassa el a Használati utasítást, valamint a szervizdokumentációt a felállítás, beszerelés - üzembe helyezés előtt. Ezáltal megóvja magát és elkerüli készüléke károsodását.

hu - HU

M.-Nr. 10 618 111

Beépítési útmutatások

Telepítési jogosultság	<p>A tisztító automatát csak engedéllyel rendelkező elektrotechnikai szakemberek/vízvezeték-szerelők telepíthetik a telepítési útmutatónak megfelelően.</p> <p>A tisztító automatát a mindenkor érvényes szabványokkal és előírásokkal, törvényi rendelkezésekkel és balesetmegelőzési szabályokkal összhangban kell telepíteni.</p> <p>Az üzembe helyezést és a betanítást csak a Miele vevőszolgálat vagy egy, a Miele által felhatalmazott szakvállalat végezheti el.</p>
Követelmények a környezettel szemben	<p>A tisztító automata környezetében kondenzvíz keletkezhet. Ezért csak olyan bútorzatot használjon, ami az alkalmazás specifikus használatra alkalmas. Ha a gépet alkalmas munkalap alá építik be (aláépített változat), akkor az együtt szállított védőfóliát a munkalap alá kell ragasztani és egy rozsdamentes acéllemezt a vízgőz elleni védelemre az ajtónyílás fölé kell szerelni. A megfelelő rozsdamentes acéllemezt a Miele Vevőszolgálatnál lehet beszerezni.</p>
Villamos csatlakozás	<p>A villamos csatlakozást a megfelelő törvényi alapok, a balesetvédelmi előírások és az érvényes szabványok szerint kell elkészíteni. A csatlakozó kábelt a termikus hatásoktól védve fektesse. Részesítse előnyben a tisztító- és fertőtlenítő automata dugós csatlakozó általi csatlakoztatását, hogy a villamos biztonsági ellenőrzést a javítás, vagy karbantartás esetén egyszerűsítse. Ha a tisztító automatát fixen bekötött csatlakozással veszik üzembe, akkor az épület hálózati oldalán egy, a hálózatról való minden pólust megszakító és legalább 3 mm-es érintkező nyitási távolsággal rendelkező főkapcsolót kell beépíteni. A dugasznak és a főkapcsolónak a beépítést követően jól hozzáférhetőnek kell lenni.</p>
Védőföldelés és potenciálkiegyenlítés	<p>A tisztító automata biztonságának javítása érdekében hibaáram elleni védőkapcsolót (30 mA) kell kialakítani.</p> <p>Alakítson ki potenciálkiegyenlítést. A potenciálkiegyenlítés csatlakozócsavarja a tisztító automata hátoldalán található. A potenciálkiegyenlítést és a védőföldelést az üzembe helyezés előtt kell csatlakoztatni.</p>
Vízcsatlakozás	<p>Engedélyezett a hidegvíz, melegvíz, sótól mentesített (VE) víz és a szennyvíz közvetlen biztonsági szerelvény nélküli csatlakoztatása. Ha nem áll rendelkezésre melegvíz, mindkét bemeneti tömlőt (KW/WW) egy Y-idommal hidegvízre kell csatlakoztatni. A vízvezetékek záró szelepeinek jól hozzáférhetőnek kell lenni.</p>
Folyékony közegek: külső tartályok elhelyezése	<p>A folyékony közegek külső adagolására szolgáló tartályokat csak a tisztító automata mellett vagy alatt szabad elhelyezni. A tartály a padlón vagy egy szomszédos szekrényben helyezhető el. A tartály nem lehet a tisztító automatán vagy a készülék felett. Az adagoló tömlő nem lehet megtörve vagy beszorulva.</p>



KW Hidegvíz csatlakozás

WW Melegvíz csatlakozás

VE Sótól mentesített (VE) víz csatlakozás

AW Szennyvízcsatlakozás

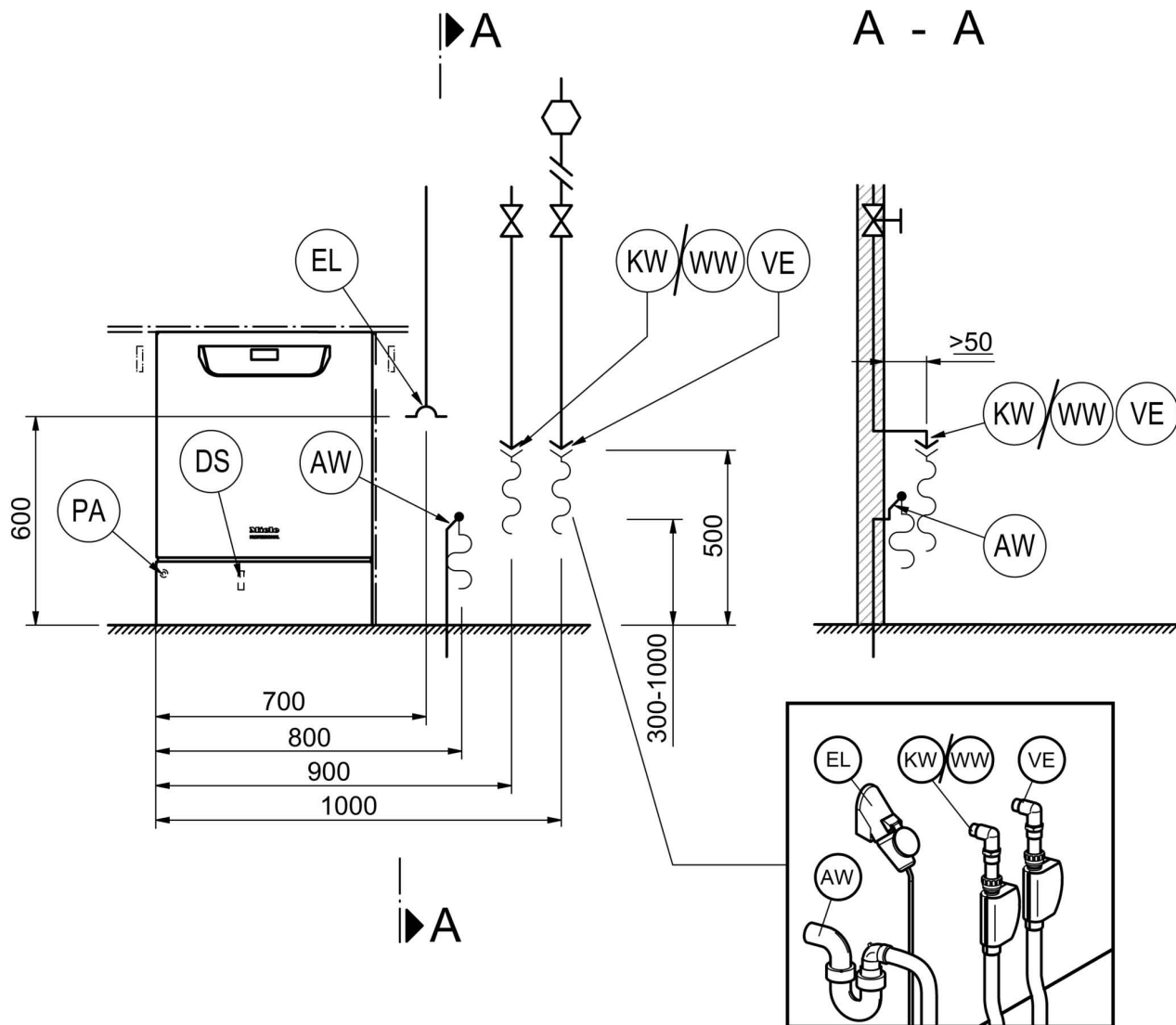
EL Villamos csatlakozás

DK A gőzkondenzátor hidegvíz csatlakozása

DS Adagoló rendszer

PA Potenciálkiegyenlítés

Ábrák



KW Hidegvíz csatlakozás

WW Melegvíz csatlakozás

VE Sótól mentesített (VE) víz csatlakozás

AW Szennyvízcsatlakozás

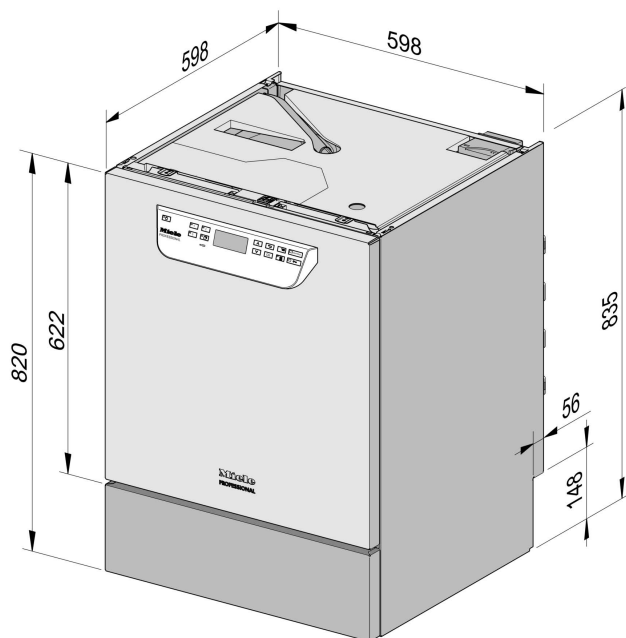
EL Villamos csatlakozás

DK A gőzkondenzátor hidegvíz csatlakozása

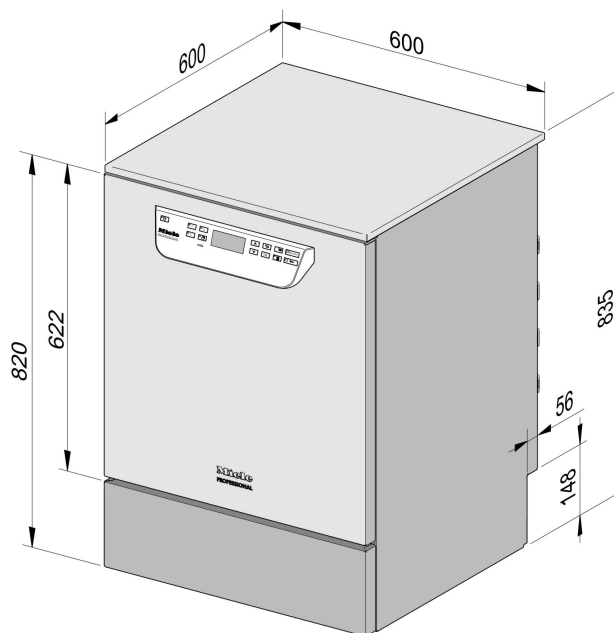
DS Adagoló rendszer

PA Potenciálkiegyenlítés

Gépváltozatok



PG 8504 aláépíthető



PG 8504 szabadon álló

Műszaki adatok

Villamos csatlakozás

Feszültség (szállítási állapot)	3N AC 400/50
Teljesítményfelvétel	9,2 kW
Biztosíték	3 x 16 A
Csatlakozó kábel, min. keresztmetszet	5 x 2,5 mm ²
A csatlakozó kábel hossza (H05(07)RN-F)	1,8 m

Feszültség (átalakítható)	AC 230/50
Teljesítményfelvétel	3,2 kW
Biztosíték	1 x 16 A
Csatlakozó kábel, min. keresztmetszet	3 x 1,5 mm ²
A csatlakozó kábel hossza (H05(07)RN-F)	1,9 m

Hidegvíz

A hőmérséklet legfeljebb	20 °C
Az engedélyezett max. vízkeménység	12,6 mmol/l
	70 °nk
Ajánlott folyatási nyomás	200 kPa
Minimális folyatási nyomás befolyási idő hosszabbítás esetén	100 kPa
maximális nyomás	1.000 kPa
térfogatáram	7,5 l/perc
Csatlakozási menet építési oldalról a DIN 44991 szerint (laposan tömítő)	3/4 coll
A hidegvíz csatlakozó tömlő hossza	1,7 m

Melegvíz

A hőmérséklet legfeljebb	65 °C
Az engedélyezett max. vízkeménység	12,6 mmol/l
	70 °nk
Ajánlott folyatási nyomás	200 kPa
Minimális folyatási nyomás befolyási idő hosszabbítás esetén	40 kPa
maximális nyomás	1.000 kPa
térfogatáram	7,5 l/perc
Csatlakozási menet építési oldalról a DIN 44991 szerint (laposan tömítő)	3/4 coll
A melegvíz csatlakozó tömlő hossza	1,7 m

Sótól mentesített víz

A hőmérséklet legfeljebb	65 °C
Ajánlott folyatási nyomás (nyomásálló AD)	200 kPa
Minimális folyató nyomás befolyási idő hosszabbítás esetén	30 kPa
maximális nyomás (nyomásálló AD)	1.000 kPa
térfogatáram	7,5 l/perc
Csatlakozási menet építési oldalról a DIN 44991 szerint (laposan tömítő)	3/4 coll
A sótól mentesített víz csatlakozó tömlőjének hossza	1,7 m

A sótól mentesített víz számára szolgáló szállító szivattyús (ADP) változat csak nyomásmentes üzemeltetésre / csatlakoztatásra alkalmas.

Minimális folyató nyomás befolyás hosszabbítás esetén	8,5 kPa
maximális nyomás (nyomásmentes AD)	60 kPa
A gép csatlakozó csőkapcsolója (da x l)	6 x 30 mm

Szennyvíz

Szennyvíz-hőmérséklet	93 °C
A lefolyó tömlő alaphossza	1,4 m
A lefolyó tömlő max. leszívási hossza	4,0 m
A mosóvíz ürítőszivattyú szállítási magassága a készülék alsó peremétől max.	1,0 m
A lefolyó max. rövid idejű térfogatárama	16 l/perc
A tömlővég építési oldalról, lefolyó tömlő (da x l)	22 x 30 mm

Állóláb

Az állóláb állítható magassága	0 - 60 mm
Az állóláb átmérője	35 mm
A készüléklábak fogadó menetmérete	M 8

Gépadatok

Aléépítési magasság	820 mm
Magasság a fedéllel együtt	835 mm
Szélesség	598 mm
Mélység	598 mm
Ajtómagasság	622 mm
Nettó tömeg	72 kg
Padlóterhelés üzem közben	1.200 N
Minimális beszállítási szélesség beleértve a szállító raklapot	670 mm
Minimális beszállítási mélység beleértve a szállító raklapot	740 mm
Minimális beszállítási magasság beleértve a szállító raklapot	920 mm
Zajkibocsátási érték dB-ben (A), Hangnyomás szintje LpA tisztításnál és szárításnál	< 70 dB

Műszaki adatok

Hőleadás a felállítási helyiségben

kisugárzás által üzem közben	0,35 kWh
a mosogatni való által, kivételkor	0,40 kWh

Felállítási feltételek

Engedélyezett környezeti hőmérséklet	5 - 40 °C
relatív páratartalom legfeljebb 31 °C-ig	80 %
Lineárisan csökkenő relatív páratartalom 40 °C-ig	50 %
Maximálisan megengedett tengerszint feletti felállítási magasság	2.000

Miele Kft.

H – 1022 Budapest
Alsó Törökvész út 2.
Tel: (06-1) 880-6400
Fax: (06-1) 880-6403
E-mail: professional@miele.hu
Internet: www.miele-professional.hu

Gyártó:**Miele & Cie. KG**

Carl-Miele-Straße 29
33332 Gütersloh
Németország