





## Инструкция по эксплуатации, монтажу и гарантия качества Винный холодильник



**Обязательно** прочитайте инструкцию по эксплуатации и монтажу перед установкой, монтажом и вводом прибора в эксплуатацию. Вы обезопасите себя и предотвратите повреждения Вашего прибора.

# Содержание

---

<b>Указания по безопасности и предупреждения</b> .....	5
<b>Ваш вклад в охрану окружающей среды</b> .....	15
<b>Экономия электроэнергии</b> .....	16
<b>Описание прибора</b> .....	17
Панель управления .....	17
Пояснение символов .....	18
Правильное использование устройства открывания дверцы .....	20
<b>Принадлежности</b> .....	21
Принадлежности, входящие в комплект .....	21
Дополнительно приобретаемые принадлежности .....	21
<b>Включение и выключение винного холодильника</b> .....	22
Перед первым использованием .....	22
Управление винным холодильником .....	22
Включение винного холодильника .....	22
Выключение винного холодильника .....	23
При длительном отсутствии .....	24
<b>Выполнение других установок</b> .....	25
Блокировка функций  .....	25
Звуковые сигналы  .....	26
Яркость дисплея  .....	27
<b>Оптимальная температура и качество воздуха</b> .....	28
Оптимальная температура .....	28
Установка температуры .....	29
Возможные значения установки температуры .....	30
Индикатор температуры .....	30
Качество и влажность воздуха .....	31
Использование DynaCool (постоянная влажность воздуха)  .....	31
Воздухообмен благодаря Active AirClean .....	32
<b>Сигналы об изменении температуры и об открытой дверце</b> .....	33
<b>Подсветка для презентации вин</b> .....	35
Включение и выключение подсветки .....	35
Настройка яркости подсветки для презентации вин .....	35
Установка длительности работы подсветки .....	36

<b>Хранение вина</b> .....	38
Деревянные полки .....	39
Перестановка деревянных полок .....	39
Регулировка полок .....	40
Нанесение надписей на полки .....	41
Установка напольного 3D-презентера для бутылок .....	41
Максимальная вместимость .....	43
<b>Автоматическое оттаивание</b> .....	44
<b>Чистка и уход</b> .....	45
Указания по чистящему средству .....	45
Перед чисткой винного холодильника .....	46
Внутреннее пространство, принадлежности, дверца .....	46
Чистка вентиляционных отверстий .....	47
Чистка дверного уплотнения .....	47
После чистки .....	47
<b>Фильтр Active AirClean</b> .....	48
Замена фильтров Active AirClean .....	48
<b>Что делать, если</b> .....	50
<b>Посторонние звуки и их причины</b> .....	55
<b>Сервисная служба</b> .....	56
Контактная информация для обращений в случае неисправностей .....	56
База данных EPREL (Европейский реестр энергетической маркировки) ....	56
Документы соответствия .....	57
Условия транспортировки .....	57
Условия хранения .....	57
Дата изготовления .....	58
<b>Технические характеристики</b> .....	59
<b>Монтаж</b> .....	60
Место установки .....	60
Климатический класс .....	62
Side-by-side .....	63
Вентиляция .....	63
Размеры для встраивания .....	65
Регулировка дверного шарнира .....	66
Изменение навески дверцы .....	67

# Содержание

---

Встраивание винного холодильника.....	74
Перед встраиванием прибора.....	74
Подготовка винного холодильника .....	76
Подключение к электросети.....	87
<b>Информация для торговых партнёров .....</b>	<b>88</b>
Режим презентации  .....	88
<b>Гарантия качества товара .....</b>	<b>90</b>
<b>Контактная информация о Miele.....</b>	<b>92</b>

## Указания по безопасности и предупреждения

Этот винный холодильник отвечает нормам технической безопасности. Тем не менее, его ненадлежащее использование может привести к травмам и материальному ущербу.

Прежде чем начать пользоваться винным холодильником, внимательно прочтите данную инструкцию по эксплуатации и монтажу. В ней содержатся важные указания по монтажу, технике безопасности, эксплуатации и техобслуживанию. Таким образом вы обезопасите себя и предотвратите повреждения винного холодильника.

В соответствии с нормой IEC 60335-1 компания Miele настоятельно рекомендует ознакомиться с главой об установке винного холодильника и следовать указаниям и предупреждениям по безопасности.

Компания Miele не несёт ответственности за повреждения, вызванные несоблюдением данных указаний.

Бережно храните инструкцию по эксплуатации и монтажу и по возможности передайте её следующему владельцу прибора.



Опасность травмирования осколками стекла.

При установке прибора на высоте более 1500 м над уровнем моря стекло дверцы холодильника может лопнуть из-за изменения атмосферного давления.

Острые края могут вызвать тяжёлые травмы.

# Указания по безопасности и предупреждения

---

## Надлежащее использование

▶ Винный холодильник предназначен для использования в быту и в условиях, подобных бытовым, например,

- в магазинах, офисах и т.п.
- в загородных домах
- в отелях, мотелях, мини-отелях и подобных жилых помещениях (для использования клиентами).

Этот прибор не предназначен для использования вне помещений.

▶ Используйте винный холодильник исключительно в домашнем хозяйстве для хранения вина.

Применение его в других целях недопустимо.

▶ Винный холодильник не предназначен для хранения и охлаждения медикаментов, плазмы крови, лабораторных препаратов или подобных веществ или продуктов, указанных в директиве о медицинской продукции. Неправильное применение винного холодильника может причинить вред хранящимся продуктам или привести к их порче. Кроме того, винный холодильник не пригоден для эксплуатации во взрывоопасных помещениях.

Компания Miele не несет ответственность за возможные повреждения, причиной которых является ненадлежащее использование или неправильная эксплуатация.

▶ Лица (включая детей), которые по состоянию здоровья или из-за отсутствия опыта и соответствующих знаний не могут уверенно управлять прибором, должны при её эксплуатации находиться под присмотром.

Такие лица могут управлять прибором без надзора лишь в том случае, если они полностью освоили работу с ним и могут это делать с уверенностью и осознанием возможной опасности, связанной с неправильной эксплуатацией прибора.

## Указания по безопасности и предупреждения

---

### Если у Вас есть дети

- ▶ Детей младше 8 лет не следует допускать близко к винному холодильнику или они должны быть в сопровождении взрослых.
- ▶ Дети старше 8 лет могут пользоваться винным холодильником без присмотра взрослых только в случае, если им объяснены правила его эксплуатации и они могут его уверенно использовать. Дети должны уметь распознавать и осознавать возможную опасность, связанную с неправильной эксплуатацией прибора.
- ▶ Не разрешайте детям проводить чистку и техобслуживание винного холодильника без Вашего присмотра.
- ▶ Не оставляйте без надзора детей, если они находятся вблизи винного холодильника. Никогда не позволяйте детям играть с ним.
- ▶ Опасность удушья! При игре с упаковкой (например, плёнкой) дети могут завернуться в неё или натянуть на голову, что приведёт к удушью. Храните упаковочный материал в недоступном для детей месте.

# Указания по безопасности и предупреждения

---

## Техническая безопасность

► Контур хладагента проверен на герметичность. Винный холодильник отвечает нормам технической безопасности, а также соответствующим директивам ЕС.



► Этот винный холодильник содержит хладагент изобутан (R600a), являющийся природным газом, хорошо совместимым с окружающей средой с точки зрения ее охраны, но в то же время являющийся горючим газом. Он не разрушает озоновый слой Земли и не способствует развитию парникового эффекта.

Использование этого экологичного хладагента частично приводит к повышению шума в процессе эксплуатации изделия. Таким образом, наряду с шумом от работающего компрессора могут появиться шумы от потока хладагента в контуре охлаждения. К сожалению, эти эффекты неизбежны, однако они не оказывают никакого воздействия на производительность винного холодильника.

Проследите при транспортировке и встраивании/установке винного холодильника за тем, чтобы не были повреждены никакие компоненты контура охлаждения. Выброс хладагента наружу может привести к травме глаз.

При повреждениях контура:

- Избегайте открытого огня или очагов воспламенения.
- Отключите винный холодильник от электросети.
- Проветрите в течение нескольких минут помещение, в котором располагается винный холодильник.
- Обратитесь в сервисную службу.



## Указания по безопасности и предупреждения

---

- ▶ Чем больше хладагента в винном холодильнике, тем больше должно быть помещение, в котором размещён винный холодильник. Это связано с тем, что при возможной утечке хладагент в воздухе слишком маленького помещения может образоваться горючая смесь. На каждые 11 г хладагента необходимо помещение объёмом минимум 1 м<sup>3</sup>. Количество хладагента указано на типовой табличке, расположенной внутри винного холодильника.
- ▶ Данные подключения (предохранитель, напряжение, частота) на типовой табличке винного холодильника должны обязательно соответствовать параметрам электросети во избежание повреждений винного холодильника. Перед подключением сравните эти данные. В случае сомнений проконсультируйтесь со специалистом по электромонтажу.
- ▶ Электробезопасность винного холодильника гарантирована только в том случае, если он подключен к системе защитного заземления, выполненной в соответствии с предписаниями. Очень важно проверить соблюдение этого основополагающего условия обеспечения электробезопасности. В случае сомнения поручите специалисту-электрику проверить домашнюю электропроводку.
- ▶ Надежная и безопасная работа винного холодильника гарантирована лишь в том случае, если он подключен к централизованной электросети.
- ▶ При повреждении сетевого провода его замена должна выполняться специалистом, авторизованным фирмой Miele, во избежание возникновения опасностей для пользователя.
- ▶ Многоместные розетки или удлинители не обеспечивают необходимую безопасность (опасность возгорания). Не подключайте винный холодильник к электросети с помощью таких устройств.

## Указания по безопасности и предупреждения

---

- ▶ Попадание влаги на детали, находящиеся под напряжением, или на сетевой кабель может привести к короткому замыканию. Поэтому не разрешается эксплуатация прибора в местах, не защищённых от влаги или брызг воды (например, в гараже, думовой прачечной).
- ▶ Не разрешается эксплуатация этого винного холодильника на нестационарных объектах (напр., судах).
- ▶ Повреждения винного холодильника могут быть опасны для Вас. Проверяйте, нет ли на нем видимых повреждений. Никогда не пользуйтесь поврежденным винным холодильником.
- ▶ Используйте винный холодильник только во встроеном виде, чтобы обеспечить его надежную работу.
- ▶ При проведении монтажа, техобслуживания и ремонта винного холодильника он должен быть отключен от электросети. Винный холодильник считается отключенным от сети только в том случае, если:
  - выключены предохранители на распределительном щите, или
  - полностью вывернуты резьбовые предохранители на распределительном щите, или
  - отсоединен от электросети сетевой кабель. Для отсоединения сетевого кабеля с вилкой от сети, беритесь за вилку, а не за кабель.
- ▶ Вследствие неправильно выполненных работ по монтажу, техобслуживанию или ремонту может возникнуть серьезная опасность для пользователя. Такие работы могут проводить только специалисты, авторизованные Miele.
- ▶ Право на гарантийное обслуживание теряется, если ремонт винного холодильника выполняет специалист сервисной службы, не авторизованной фирмой Miele.

## Указания по безопасности и предупреждения

---

- ▶ Вышедшие из строя детали должны заменяться только на оригинальные запчасти Miele. Только при использовании этих деталей компания Miele может гарантировать, что требования по безопасности, которые предъявляются к приборам, будут выполнены в полном объеме.
- ▶ Данный винный холодильник в связи с особыми требованиями (например, в отношении температуры, влажности, стойкости к химическим реагентам, износоустойчивости и вибрации) оснащён специальным осветительным элементом. Этот осветительный элемент должен использоваться только по назначению. Осветительный элемент не предназначен для освещения помещений. Замену может осуществлять только авторизованный специалист или сервисная служба Miele. На данном винном холодильнике установлены источники освещения класса энергоэффективности E. в соответствии с Директивой 2010/30/ЕС.

### Правильная эксплуатация

- ▶ Винный холодильник рассчитан на определенный климатический класс (диапазон окружающих температур), границы которого должны строго соблюдаться. Климатический класс указан на типовой табличке, расположенной внутри винного холодильника. Более низкая окружающая температура приведет к увеличению времени простоя компрессора, в результате этого винный холодильник не сможет поддерживать требуемую температуру.
- ▶ Не следует закрывать или заставлять вентиляционные отверстия. Иначе будет отсутствовать беспрепятственное поступление воздуха в прибор, в результате повысится потребление электроэнергии, и не исключен выход из строя отдельных компонентов прибора.
- ▶ Если вы храните в винном холодильнике продукты с содержанием жира или масла, проследите, чтобы в случае вытекания жир или масло не попали на пластиковые детали винного холодильника. Иначе в пластике могут образоваться трещины, что приведёт к его разрушению.

## Указания по безопасности и предупреждения

---

- ▶ Опасность возгорания и взрыва. Не храните в винном холодильнике взрывоопасные вещества и продукты, содержащие горючие рабочие газы (например, аэрозоли). Возможно воспламенение горючих газовых смесей под воздействием электрических компонентов.
- ▶ Опасность взрыва. Запрещается работа в винном холодильнике каких-либо электроприборов. Возможно образование искр.

### Принадлежности и запчасти

- ▶ Используйте исключительно оригинальные принадлежности Miele. При установке или встраивании других деталей теряется право на гарантийное обслуживание.

### Чистка и уход

- ▶ Запрещается обрабатывать дверное уплотнение с помощью масел и жиров. В противном случае уплотнение станет со временем пористым и не пригодным к эксплуатации.
- ▶ Пар из пароструйного очистителя может попасть на детали, находящиеся под напряжением, и вызвать короткое замыкание. Никогда не используйте для очистки и оттаивания винного холодильника пароструйный очиститель.
- ▶ Острыми и остроконечными предметами можно повредить хладогенераторы, и винный холодильник станет непригоден к эксплуатации. Поэтому никогда не используйте такие предметы для того, чтобы
  - удалять иней со стенок,
  - например, удалять остатки этикеток.

### Транспортировка

- ▶ Транспортируйте винный холодильник всегда в вертикальном положении в транспортной упаковке, чтобы защитить его от повреждений.
- ▶ Опасность травм и повреждений. При транспортировке винного холодильника воспользуйтесь помощью ещё одного человека, так как прибор тяжёлый.

## Указания по безопасности и предупреждения

---

### Утилизация отслужившего прибора

► При необходимости сломайте замок дверцы вашего отслужившего холодильника.

Тем самым вы предотвратите ситуацию, при которой играющий ребёнок случайно закроется внутри прибора и подвергнет опасности свою жизнь.

► Выброс хладагента может привести к травме глаз! Не повреждайте детали контура охлаждения, например,

- прокалыванием каналов циркуляции хладагента в испарителе,
- сгибанием трубок,
- соскребанием покрытия с поверхностей.

### Символ на компрессоре (зависит от модели)

Настоящее указание имеет значение только для утилизации. При обычном режиме опасность отсутствует.



► Масло из компрессора при проглатывании и проникновении в дыхательные пути может быть смертельно опасным.

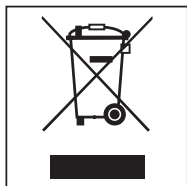
## Утилизация транспортной упаковки

Упаковка защищает винный холодильник от повреждений при транспортировке. Материалы упаковки безопасны для окружающей среды и легко утилизируются, поэтому они подлежат переработке.

Возвращение упаковки для ее вторичной переработки приводит к экономии сырья и уменьшению количества отходов. Просим Вас по возможности сдать упаковку в пункт приема вторсырья.

## Утилизация отслужившего прибора

Электрические и электронные приборы содержат множество ценных материалов. В их состав также входят определённые вещества, смешанные компоненты и детали, необходимые для функционирования и безопасности приборов. При попадании в бытовой мусор, а также при ненадлежащем обращении они могут причинить вред здоровью людей и окружающей среде. В связи с этим никогда не выбрасывайте отслуживший прибор вместе с бытовым мусором.



Рекомендуем вам сдать отслуживший прибор в организацию по приёму и утилизации электрических и электронных приборов в вашем населенном пункте. Если в утилизируемом

приборе сохранены какие-либо персональные данные, то их удаление должно выполняться под вашу личную ответственность.

Проследите за тем, чтобы до отправления винного холодильника на утилизацию его трубки не были повреждены.

Таким образом будет предотвращено попадание в окружающую среду хладагента, находящегося в контуре охлаждения, а также масла из компрессора.

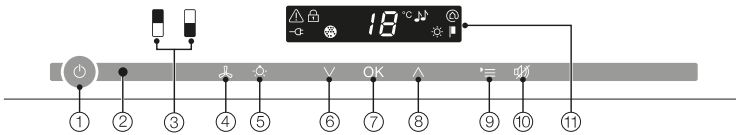
До утилизации отслуживший прибор следует хранить в недоступном для детей месте. Соответствующая информация содержится в данной инструкции по эксплуатации и монтажу в главе «Указания по безопасности и предупреждения».

## Экономия электроэнергии

	нормальное энергопотребление	повышенное энергопотребление
<b>Установка прибора/техобслуживание</b>	В проветриваемых помещениях.	В закрытых, непроветриваемых помещениях.
	В защищённом от прямых солнечных лучей месте.	В месте воздействия прямых солнечных лучей.
	На расстоянии от источника тепла (радиатор, плита).	Рядом с источником тепла (радиатор, плита).
	При оптимальной температуре в помещении – около 20°C.	При высокой температуре в помещении – от 25°C.
	Вентиляционные отверстия не закрыты и регулярно очищаются от пыли.	С закрытыми или запылёнными вентиляционными отверстиями.
<b>Установка температуры</b>	10 - 12 °C	Чем установленная температура ниже, тем выше энергопотребление!
<b>Эксплуатация</b>	Расположение деревянных полок, как при поставке прибора.	
	Открывать дверцу только при необходимости, на как можно более короткое время. Хранить хорошо рассортированные бутылки с вином.	Частое и длительное открывание дверцы приводит к потерям холода и попаданию внутрь холодильника теплого воздуха из помещения. Винный холодильник пытается понизить температуру, и время работы компрессора увеличивается.
	Не переполнять боксы, чтобы не препятствовать циркуляции воздуха.	Затруднение движения воздуха является причиной снижения производительности прибора.








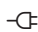

## Панель управления

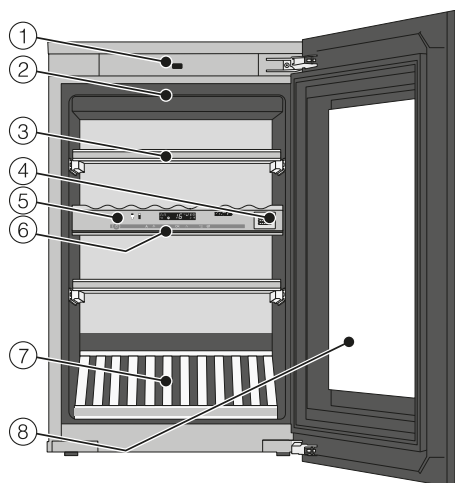


- ① Включение/выключение винного шкафа
- ② Оптический интерфейс (только для сервисной службы)
- ③ Выбор верхней или нижней зоны хранения вина
- ④ Включение/выключение функции DynaCool (постоянная влажность воздуха)
- ⑤ Включение/выключение подсветки для презентации вин
- ⑥ Установка температуры (V для понижения)
- ⑦ Подтверждение выбора (кнопка ОК)
- ⑧ Установка температуры (^ для повышения)
- ⑨ Вход в режим установок и выход из него
- ⑩ Выключение сигнала об изменении температуры или открывании дверцы
- ⑪ Дисплей с индикацией температуры и символами (символы видны только в режиме установок; пояснение символов см. в таблице)

# Описание прибора

## Пояснение символов

Символ	Значение	Функция
	Блокировка функций	Защита от нежелательного выключения и изменения установок
	Акустические сигналы	Возможности выбора для звука нажатия кнопок и для предупреждающего сигнала об открытой дверце
	Режим презентации (виден только при включенном режиме презентации)	Выключение режима презентации
	Яркость дисплея	Установка яркости дисплея
	Фильтр Active AirClean	Горит при необходимости замены фильтра
	Подключение к сети (виден только у выключенного прибора)	Подтверждает, что винный холодильник подсоединен к электросети, если он не включен; мигает при неисправности сети
	Сигнал (виден только при изменении температуры или открывании дверцы)	Горит при звуке сигнала об открытой дверце; мигает при звуке сигнала об изменении температуры, неисправности сети и других сообщениях о неисправности.



- ① Устройство открывания дверцы (Push2open)
- ② Осветительная планка  
(имеется в обеих зонах)
- ③ Деревянные полки с планками для надписей (FlexiFrames с технологией NoteBoard)
- ④ Фильтр Active AirClean
- ⑤ Панель управления верхней и нижней температурными зонами/  
изоляционная панель для термического разделения зон
- ⑥ Изоляционная планка для термического разделения температурных зон
- ⑦ Напольный 3D-презентер для бутылок
- ⑧ Стеклопанель с защитой  
от ультрафиолетовых лучей


## Описание прибора

### Правильное использование устройства открывания дверцы

Механизм Push2open облегчает открывание дверцы вашего винного холодильника. Дверца холодильника реагирует на нажатие.

В заводской настройке прибора механизм Push2open деактивирован. Данная функция должна быть активирована после встраивания прибора в нишу нажатием кнопки Вкл/Выкл (см. главу «Включение и выключение винного холодильника»).

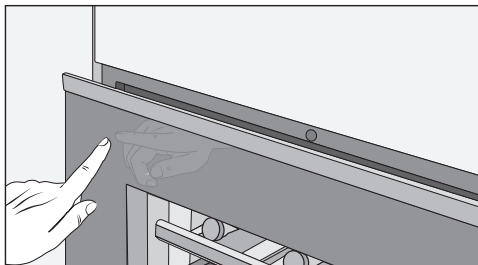
### Открывание дверцы прибора

 **Опасность повреждения** вследствие неправильного обращения с устройством открывания дверцы.

Блокировка дверцы прибора во время открывания либо вдавливание или удержание устройства открывания дверцы во время закрытия могут привести к повреждениям устройства открывания дверцы.

Не производите никаких действий с устройством открывания дверцы.

Чтобы при необходимости вернуть устройство открывания дверцы в исходное положение, выньте сетевую вилку прибора и повторно вставьте её через 5 секунд.



- Нажмите на **верхнюю левую область дверцы прибора** и затем отпустите её. Дверца прибора автоматически приоткроется.
- Затем потяните дверцу прибора, чтобы она широко раскрылась.

Защита от непреднамеренного открывания: если вы не раскроете дверцу прибора широко, она автоматически закроется примерно через 3 секунды.

### Закрывание дверцы прибора

- Плотно закройте дверцу прибора.

Примите во внимание, что манипуляции с магнитами непосредственно перед дверцей винного холодильника могут вызвать непреднамеренное открывание дверцы. Этот побочный эффект объясняется действием механизма закрывания дверцы холодильника.

## Принадлежности, входящие в комплект

### Мелок

Используйте прилагаемый мелок для нанесения надписей на магнитные планки у деревянных решёток. Таким образом, у Вас будет хороший обзор хранящихся сортов вина.

## Дополнительно приобретаемые принадлежности

В ассортименте компании Miele имеются полезные принадлежности, а также чистящие средства и средства по уходу, созданные для винных холодильников.

### Вставная полка из металла

Если вы хотите скомбинировать ваш винный холодильник с двумя встраиваемыми приборами, расположенными один над другим, между обоими приборами необходимо установить специальную вставную полку из металла. Только с помощью такой полки можно обеспечить дизайн за-подлицо.

### Универсальная салфетка из микрофибры

Салфетка из микрофибры помогает удалить следы от пальцев и легкие загрязнения на фронтальных панелях из нержавеющей стали, панелях управления, окнах, мебели, стеклах автомобиля и т.д.

### Фильтр Active AirClean

Фильтр Active AirClean в задней стенке прибора обеспечивает оптимальный воздухообмен и, следовательно, высокое качество воздуха внутри винного холодильника.

### Модуль Wi-Fi (Miele@Home)

С помощью модуля Wi-Fi вы можете подключить ваш винный холодильник к сети, что позволит в любой момент получить информацию о параметрах прибора.

**Дополнительные принадлежности**  
Вы можете приобрести в интернет-магазине Miele [www.miele-shop.ru](http://www.miele-shop.ru). Также эту продукцию можно приобрести в сервисной службе Miele (см. контактную информацию в конце инструкции) и в торговых точках Miele.

# Включение и выключение винного холодильника

## Перед первым использованием

### Упаковка

- Удалите все упаковочные материалы, находящиеся внутри прибора.

### Чистка винного холодильника

Обратите, пожалуйста, внимание на соответствующие указания в главе «Чистка и уход».

- Очистите внутреннюю часть холодильника и принадлежности.

## Управление винным холодильником

Для управления этим винным холодильником достаточно касания пальцем сенсорных кнопок.

Каждое касание подтверждается звуковым сигналом. Вы можете его отключить (см. главу «Выполнение других установок – Звуковые сигналы»).

### Включение винного холодильника

Как только винный холодильник будет подключён к сети электропитания, через некоторое время после этого на дисплее появится символ подключения к электросети -CF.



- Коснитесь кнопки Вкл./Выкл.

Символ подключения к электросети -CF гаснет, и винный холодильник начинает охлаждаться.

Выбранная температурная зона подсвечивается ярким жёлтым светом, а на дисплее появляется температура выбранной зоны.

При вводе в эксплуатацию мигают сенсорные кнопки температурных зон, а также предупреждающий символ ⚠ до тех пор, пока не будет достигнута соответствующая установленная температура.

Как только установленная температура будет достигнута, сенсорная кнопка температурной зоны начнет гореть постоянно, а предупреждающий символ ⚠ погаснет.

## Включение и выключение винного холодильника

Внутренняя подсветка включается, если открыть дверцу прибора.

### Выполнение установок

Для каждой температурной зоны можно выполнить индивидуальные установки.

- Для этого коснитесь сенсорной кнопки температурной зоны, в которой необходимо выполнить установки.

Выбранная сенсорная кнопка подсвечивается жёлтым цветом. Теперь вы можете:


- установить температуру
- включить функцию DynaCool


**Совет:** Более подробную информацию вы найдёте в соответствующих главах.

При выборе другой температурной зоны установки для предыдущей температурной зоны сохраняются.

### Выключение винного холодильника



- Коснитесь кнопки Вкл./Выкл. Если прибор не реагирует на нажатие кнопки, значит включена блокировка .

На панели управления гаснут сенсорные кнопки двух температурных зон. На дисплее гаснет индикация температуры, и появляется символ подключения к электросети .

Внутренняя подсветка гаснет, и охлаждение выключается.

## Включение и выключение винного холодильника

---

### При длительном отсутствии

Если вы в течение длительного срока не будете пользоваться винным холодильником, выполните следующие действия.

- Выключите винный холодильник.
- Вытащите вилку из розетки или отключите предохранитель на распределительном щите.
- Очистите винный холодильник.
- Оставьте винный холодильник открытым, чтобы он проветривался, и не появился неприятный запах.

В оставленном на длительное время с закрытой дверцей выключенном, но не вымытом винном холодильнике может образоваться плесень.

Обязательно очищайте винный холодильник.



## Выполнение других установок

Определенные установки винного холодильника Вы можете выполнить только в режиме установок.



В режиме установок сигнал об открытой дверце автоматически подавляется.

### Блокировка функций

При помощи блокировки Вы сможете защитить винный холодильник от:

- нежелательного выключения,
- нежелательного изменения температуры,
- нежелательного выбора функции DynaCool,
- нежелательного включения подсветки для презентации вин.

### Включение / выключение блокировки






- Нажмите на кнопку установок.

На дисплее появляются на выбор все символы, символ  мигает.



- Нажмите на кнопку ОК, чтобы подтвердить Ваш выбор.

На дисплее мигает установка, выбранная последней, горит символ .


- Нажатием на кнопки  или  Вы можете теперь установить, должна ли блокировка быть выключена или включена:

: блокировка выключена

: блокировка включена.




- Нажмите на кнопку ОК, чтобы подтвердить Ваш выбор.

Выбранная установка вступает в силу, символ  мигает.



- Нажмите на кнопку установок, чтобы выйти из режима установок. Иначе электроника прим. через одну минуту автоматически «выйдет» из режима установок.

При включенной блокировке на дисплее горит символ .

## Выполнение других установок

### Звуковые сигналы 🎵

У винного холодильника имеется функция звуковых сигналов: сигнала при нажатии кнопок и предупреждающих сигналов об открытой дверце и об изменении температуры.

Вы можете включить или выключить сигнал при нажатии кнопок и сигнал об открытой дверце, но выключение сигнала об изменении температуры невозможно.

Вы можете выбирать между четырьмя установками. На заводе установлена опция 3, т.е. звук при нажатии кнопок и сигнал об открытой дверце включены.

### Включение/выключение звуковых сигналов



- Нажмите на кнопку установок.

На дисплее появляются на выбор все символы, символ 🔒 мигает.



- Нажимайте на кнопки установки температуры (∧ или ∨) так часто, пока на дисплее не будет мигать символ 🎵.



- Нажать кнопку ОК, чтобы подтвердить выбор.

На дисплее мигает установка, выбранная последней, горит символ 🎵.



- Нажатием на кнопку ∧ или ∨ вы можете теперь выбирать:
  - 0: звук при нажатии кнопок выкл.; сигнал об открытой дверце выкл.
  - 1: звук при нажатии кнопок выкл.; сигнал об открытой дверце вкл. (через 4 минуты)
  - 2: звук при нажатии кнопок выкл.; сигнал об открытой дверце вкл. (через 2 минуты)
  - 3: звук при нажатии кнопок вкл.; сигнал об открытой дверце вкл. (через 2 минуты).



- Нажать кнопку ОК, чтобы подтвердить выбор.

Выбранная установка принимается электроникой прибора, символ 🎵 мигает.



- Нажмите на кнопку установок, чтобы выйти из режима установок. В противном случае электроника примерно через одну минуту выйдет из режима настроек.

## Яркость дисплея ☀

Вы можете настроить яркость дисплея в соответствии с условиями освещения в помещении.

Яркость дисплея можно постепенно изменять по уровням с 1 до 3. В заводской настройке установлен уровень 3 (максимальная яркость).

### Изменение яркости дисплея



- Нажмите на кнопку установок.

На дисплее появляются на выбор все символы, символ ☀ мигает.



- Нажимайте на кнопки установки температуры (∧ или ∨) так часто, пока на дисплее не будет мигать символ ☀.



- Нажмите на кнопку ОК, чтобы подтвердить Ваш выбор.

На дисплее мигает установка, выбранная последней, горит символ ☀.



- Нажатием на кнопки ∧ или ∨ Вы можете теперь изменить яркость дисплея:

1: минимальная яркость

2: средняя яркость

3: максимальная яркость.



- Нажмите на кнопку ОК, чтобы подтвердить Ваш выбор.

Выбранная установка вступает в силу, символ ☀ мигает.



- Нажмите на кнопку установок, чтобы выйти из режима установок. Иначе электроника прим. через одну минуту автоматически «выйдет» из режима установок.

## Оптимальная температура и качество воздуха

При хранении вин происходит постоянный процесс их созревания в зависимости от условий окружающей среды. Поэтому как температура, так и качество воздуха имеют решающее значение для долговечного хранения вина.

При постоянной температуре, выбранной в соответствии с видом вина, при повышенной влажности воздуха, а также отсутствии запахов в винном холодильнике создаются оптимальные условия для хранения Вашего вина.

Кроме того, в винном холодильнике (в отличие от обычного холодильника) обеспечивается отсутствие вибрации, поэтому процесс созревания вина не нарушается.

### Оптимальная температура

Вина можно хранить при температуре от 6 до 18 °С. Если Вы хотите хранить красные и белые вина вместе, выбирайте температуру от 12 до 14 °С. Такая температура пригодна для хранения белых, а также красных вин. В этом случае красные вина следует извлекать из холодильника и открывать как минимум за два часа до употребления, чтобы вино достаточно обогатилось кислородом и его аромат мог раскрыться.

При слишком высокой температуре хранения (выше 22 °С) созревание вина происходит слишком быстро, поэтому его букет не сможет раскрыться. При слишком низкой температуре хранения (ниже 5 °С), наоборот, вино не может оптимально созреть.

В тепле вино «раскрывается», при холоде оно «сжимается». Колебания температуры означают стресс для вина, т.к. при этом нарушается процесс его созревания. Поэтому очень важно, чтобы колебания практически отсутствовали и температура поддерживалась на одном уровне.

Сорт вина	Рекомендуемая температура подачи на стол*
Лёгкие, фруктовые красные вина:	от +14 до +16 °С
Крепкие красные вина:	+18 °С
Розовые вина:	от +8 до +10 °С
Белые вина с тонким ароматом:	от +8 до +12 °С
Крепкие или сладкие белые вина:	от +12 до +14 °С
Игристое вино, шампанское, просекко:	от +6 до +10 °С

\* Храните вино при температуре на 1 – 2 °С ниже рекомендованного значения подачи, поскольку вино нагревается при налипании в бокал.

**Совет:** Крепкие красные вина следует открывать за 2 – 3 часа до употребления, чтобы они обогатились кислородом и их букет мог полностью раскрыться.

# Оптимальная температура и качество воздуха

## Функция безопасности при низких температурах в помещении

Для защиты вина от низких температур имеется защитный термостат. Он следит за тем, чтобы температура в винном холодильнике не могла опуститься слишком низко. При понижении окружающей температуры автоматически включается нагрев, и внутренняя температура поддерживается на постоянном уровне. При продолжении падения окружающей температуры в помещении винный холодильник автоматически отключается.

## Изоляционная панель для разделения прибора на зоны

Прибор оснащен стационарной изоляционной панелью, которая разделяет внутреннее пространство на две температурные зоны. Таким образом, Вы можете одновременно хранить разные сорта вина, напр., красное и игристое.

Изоляционные панели, расположенные на внутренней стороне стеклянной дверцы, предотвращают температурный обмен между отдельными зонами.

## Установка температуры

Температуру в зонах хранения вина можно настраивать независимо друг от друга.

- Коснитесь сенсорной кнопки температурной зоны, в которой необходимо изменить температуру, чтобы она загорелась жёлтым цветом.

На дисплее отобразится фактическая температура выбранной зоны хранения вина.

- Установите температуру обеими кнопками под дисплеем.

При этом при касании кнопки



- значение температуры понижается,



- значение температуры повышается.



- Коснитесь кнопки ОК, чтобы подтвердить ваш выбор
- или**
- подождите примерно 5 секунд после последнего нажатия кнопки.

Во время установки температуры её значение мигает.

# Оптимальная температура и качество воздуха

При касании кнопок вы можете наблюдать следующие изменения на дисплее:

- Первое касание: мигает **значение температуры, установленное в последний раз**.
- Каждое следующее касание: значение температуры изменяется с шагом в 1 °C.
- Палец прижат к кнопке: значение температуры изменяется непрерывно.

После того, как будет достигнуто максимальное или минимальное значение температуры, раздастся резкий звук нажатия кнопки (если звук включён).

Приблизительно через 5 секунд после последнего касания кнопки индикатор температуры автоматически переключится на индикацию **фактического** значения температуры, которая в данный момент установилась в температурной зоне.

Если вы изменили температуру, то должно пройти некоторое время до достижения желаемого значения.

Индикатор температуры на дисплее всегда показывает **фактическое** значение температуры.

## Возможные значения установки температуры

В обеих температурных зонах возможна установка температуры от 5 до 20 °C.

Высокая температура в помещении (выше 32 °C) может привести к незначительному повышению температуры в нижней части винного холодильника, в результате чего фактическая температура будет примерно на 2 °C выше установленной температуры.

Храните вина, которые нельзя подвергать воздействию повышенной температуры хранения, **не** на напольном 3D-презентере, а на одной из деревянных полок, расположенных выше.

## Индикатор температуры


Индикатор температуры на дисплее показывает в обычном режиме фактическую температуру в соответствующей температурной зоне.

Если температура в какой-либо зоне вышла за пределы области индикации, то на дисплее мигают только штрихи.

В зависимости от температуры в помещении и установки может пройти несколько часов до того, как нужная температура будет достигнута и начнётся длительная индикация её значения.

## Качество и влажность воздуха

В обычном холодильнике влажность воздуха является слишком низкой для вина, поэтому холодильник не пригоден для хранения вин. Высокая влажность воздуха очень важна для хранения вина, чтобы снаружи пробка оставалась влажной. При низкой влажности воздуха пробка снаружи высыхает, что отрицательно сказывается на герметичности бутылки. По этой же причине винные бутылки должны храниться только в горизонтальном положении, чтобы пробка постоянно омывалась вином изнутри. Попадание воздуха в бутылку ведёт к неизбежной порче вина!

 **Опасность повреждений вследствие дополнительного увлажнения**

Влажность воздуха повышается, и внутри образуется конденсат. Он может вызвать повреждения холодильника, например, коррозию.

**Не** повышайте дополнительно влажность в приборе, например, ставя в него чашу с водой.

## Использование DynaCool (постоянная влажность воздуха)

С помощью функции DynaCool относительная влажность воздуха постоянно и равномерно распределяется во всем приборе. Одновременно поддерживаются равномерная влажность воздуха и температура, чтобы все ваши вина могли храниться в одинаковых условиях. Так внутри холодильника создаются на длительное время климатические условия, соответствующие условиям в винном погребе.

## Включение DynaCool

Если вы планируете использовать винный холодильник для долгосрочного хранения вина, то рекомендуется всегда держать функцию DynaCool включённой.



- Нажмите кнопку Вкл/Выкл функции DynaCool, чтобы она больше не горела на жёлтом фоне.

Если вы не включили режим DynaCool, то при включении охлаждения винный холодильник также всегда будет автоматически подключать вентиляторы. Это обеспечит сохранение оптимального климата для вашего вина.

При открытой дверце прибора вентиляторы автоматически выключаются!

## Оптимальная температура и качество воздуха

---

### Выключение DynaCool

Так как при включённой функции DynaCool немного повышается расход электроэнергии и прибор работает несколько громче, вы можете время от времени выключать эту функцию.



- Нажмите кнопку Вкл/Выкл функции DynaCool, чтобы она больше не горела на жёлтом фоне.


### Воздухообмен благодаря Active AirClean

Фильтр Active AirClean обеспечивает оптимальный воздухообмен и, следовательно, высокое качество воздуха.

Через фильтр Active AirClean свежий внешний воздух попадает в прибор. Затем он равномерно распределяется по внутреннему пространству вентиляторами (функция DynaCool).

Благодаря фильтрации наружного воздуха фильтром Active AirClean гарантируется, что в прибор попадает только свежий воздух, без пыли и запахов.

Так Ваше вино получает дополнительную защиту от запахов, так как они могут передаваться вину через пробку.


Фильтр Active AirClean следует регулярно менять, индикатор на дисплее  напомнит Вам об этом (см. «Фильтр Active AirClean»).



# Сигналы об изменении температуры и об открытой дверце


Винный холодильник оснащен системой звукового предупреждения, благодаря которой невозможны незаметные повышения или понижения температуры, что могло бы нанести вред хранящемуся вину.

## Сигнал об изменении температуры

Если температура в одной из зон хранения вина понизится или повысится на определённое значение, на панели управления замигает сенсорная кнопка соответствующей зоны, одновременно на дисплее начнёт мигать символ . Дополнительно раздаётся звуковой сигнал.

Акустический и оптический сигналы подаются, например,

- если вы включаете холодильник и температура в какой-либо температурной зоне сильно отличается от установленной;
- если вы перекладываете и вынимаете бутылки с вином и в холодильник попадает много тёплого воздуха из помещения;
- если вы помещаете на хранение большое количество бутылок вина;
- после перерыва в электроснабжении;
- при неисправности винного холодильника.

Как только прекратится поступление сигнала о неполадке, звуковой сигнал выключится и символ предупреждающего сигнала  погаснет.

Сенсорная кнопка соответствующей температурной зоны снова горит постоянно.


## Преждевременное отключение сигнала об изменении температуры

Если Вам мешает звуковой сигнал, Вы можете его отключить преждевременно.



- Нажмите на кнопку для выключения сигнала об изменении температуры.


Звуковой сигнал отключится.


Кнопка соответствующей зоны на панели управления и символ тревоги  будут мигать, пока не прекратится поступление сигнала о неполадке.


# Сигналы об изменении температуры и об открытой дверце

---

## Предупреждающий сигнал об открытой дверце

Если дверца прибора остаётся открытой более 2 минут, раздаётся звуковой сигнал. На панели управления мигают сенсорные кнопки зон хранения вина. Символ предупреждающего сигнала  горит на дисплее.

Как только дверца прибора закроется, звучание сигнала прекратится. Сенсорные кнопки зон хранения вина и символ предупреждающего сигнала  гаснут.


Если предупреждающий сигнал не звучит, хотя есть состояние неполадки из-за открытой дверцы, значит он был выключен в режиме установок (см. главу «Выполнение других установок», раздел «Звуковые сигналы »).

## Преждевременное отключение сигнала об открытой дверце

Если вам мешает звуковой сигнал, вы можете его отключить преждевременно.



- Нажмите на кнопку для выключения сигнала об открытой дверце.

Звучание сигнала прекращается. Сенсорные кнопки температурных зон мигают, символ тревоги  продолжает гореть, пока не будет закрыта дверца.

# Подсветка для презентации вин

Если Вы хотели бы демонстрировать Вашу коллекцию вин также при закрытой дверце холодильника, можно настроить подсветку так, чтобы она оставалась включенной даже при закрытой дверце.

Каждая зона хранения вина оснащена собственной осветительной планкой, поэтому освещаются все зоны.

Благодаря использованию светодиодов в осветительных планках исключается вредное воздействие на вино в результате нагрева или ультрафиолетового излучения.

## Включение и выключение подсветки



- Нажмите кнопку включения/выключения подсветки, чтобы она загорелась на жёлтом фоне.

Теперь внутренняя подсветка включена даже при закрытой дверце прибора.

### Для того, чтобы снова выключить подсветку,

- нажмите кнопку включения/выключения подсветки, чтобы она больше не горела на жёлтом фоне.

Теперь внутренняя подсветка при закрытой дверце прибора будет выключена.

## Настройка яркости подсветки для презентации вин

Яркость подсветки можно изменить.



- Нажмите кнопку включения/выключения подсветки, чтобы она загорелась на жёлтом фоне.
- Коснитесь снова сенсорной кнопки подсветки и удерживайте ее нажатой (прим. четыре секунды) до тех пор, пока на дисплее не будет мигать *l* (через две секунды начнет мигать *h*).
- Отрегулируйте яркость кнопками для установки температуры ( $\vee$  и  $\wedge$ ). Для этого нажмите и удерживайте кнопки. Изменение установки производится сразу и плавно, результат изменения не отображается на дисплее.

При этом касание кнопки вызывает



- Потемнение подсветки



- Усиление яркости подсветки.

## Подсветка для презентации вин



- Для подтверждения выбранной настройки коснитесь кнопки ОК.

Установка яркости будет сохранена. На дисплее снова появится индикатор температуры.

Как только дверца винного холодильника будет закрыта, подсветка загорится с настроенной яркостью. Обычное внутреннее освещение загорается сразу, как только открывается дверца.

### Установка длительности работы подсветки

В заводской настройке длительность подсветки для презентации вин составляет 30 минут.

Вы можете установить длительность на 30, 60, 90 минут и 00 (постоянно). Подсветка при этом активизируется с выбранной Вами яркостью.

- Откройте дверцу прибора.



- Нажмите кнопку включения/выключения подсветки, чтобы она загорелась на желтом фоне.
- Снова касайтесь сенсорной кнопки подсветки (примерно две секунды) до тех пор, пока на дисплее не замигает *h*.
- Установите длительность работы подсветки с помощью кнопок установки температуры (∨ и ∧). Значения времени (в минутах) будут видны на дисплее в мигающем состоянии.

При этом при касании кнопки



- длительность подсветки уменьшается на 30 минут




- длительность подсветки увеличивается на 30 минут.



- Для подтверждения выбранной настройки коснитесь кнопки OK.

Установленная длительность работы подсветки сохраняется. На дисплее снова появляется индикация температуры.

Отсчет установленной длительности работы подсветки начинается каждый раз заново после открывания и закрывания дверцы прибора.

 **Опасность получения травм: LED-подсветка!**

Эта подсветка соответствует группе риска RG 2. При неисправности плафона вы можете получить травму глаз.

При неисправности плафона лампы не смотрите на подсветку с близкого расстояния с помощью оптических инструментов (лупы и т.п.).


## Хранение вина

Вибрации и перемещения отрицательно влияют на процесс созревания вина, и это может сказаться на его вкусе.

Чтобы при вынимании бутылок вина обеспечить дальнейшее спокойное хранение других бутылок, рекомендуется по возможности хранить вина одного сорта на одной деревянной полке. Кроме того, не следует укладывать стопкой бутылки с вином на деревянной полке.


Наиболее оптимальным для вина является постоянное хранение в горизонтальном положении, чтобы пробка изнутри оставалась влажной и в бутылку не попадал воздух.

**Совет:** Кроме того, рекомендуется повышать влажность в винном холодильнике при хранении винных бутылок с натуральными пробками (см. главу «Оптимальные температура и качество воздуха», раздел «Использование системы динамического охлаждения DupaCool (постоянная влажность воздуха)»).

 Опасность получения травм вследствие падения винных бутылок.

Винные бутылки может заклинить на деревянных решётках, где они лежат; таким образом, они могут выпасть из винного холодильника при извлечении решёток.

Всегда вынимайте решётки медленно и аккуратно.

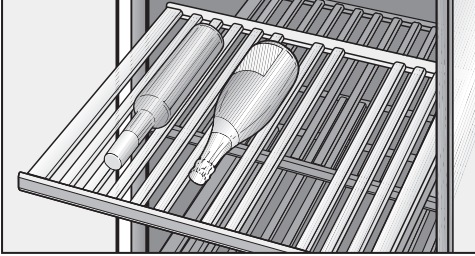
 Опасность травм и повреждений из-за разбитого стекла.

Выступающие полки и бутылки могут привести к повреждениям стеклянной двери, если закрыть её в этот самый момент.

Пожалуйста, следите за тем, чтобы полки и бутылки не выступали!

Не закрывайте ничем вентиляционные отверстия у задней стенки – они играют важную роль для охлаждающей способности прибора!

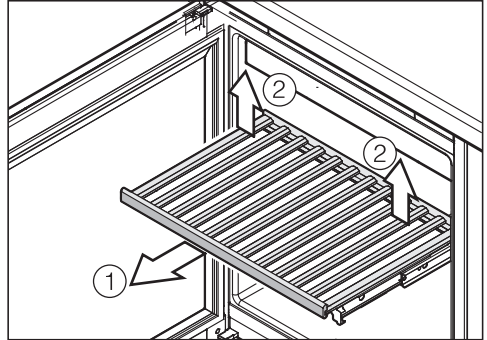
## Деревянные полки



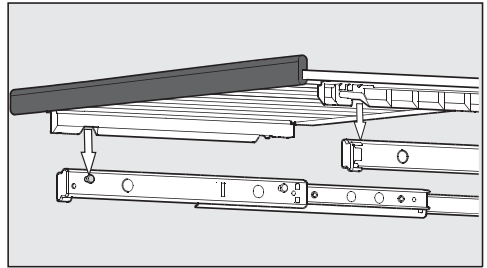
Деревянные полки, расположенные на выдвижных направляющих, можно вытянуть настолько, чтобы бутылки вина было удобно укладывать и доставать.

## Перестановка деревянных полок

Вы можете по своему желанию вынимать деревянные полки и снова их устанавливать.

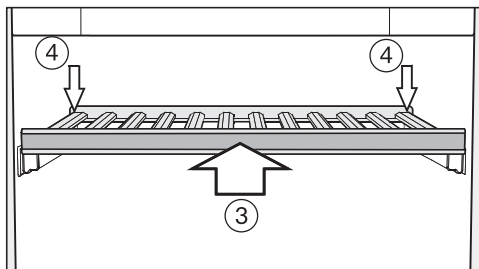


- Вытяните деревянную полку до упора вперёд ①.
- Разблокируйте полку сзади, приподняв её сзади справа и слева ②.
- Снимите полку, направляя её вперёд.



- Для установки деревянной полки положите её на выдвинутые направляющие. Выемки на полке должны совпасть со стопорными болтами. Магнитная планка при этом направлена вперёд.

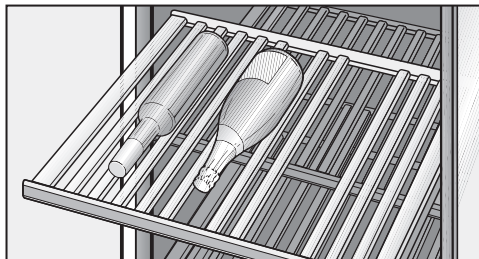
## Хранение вина



- Задвиньте деревянную полку до упора в прибор ③.
- Прижмите полку полностью назад, чтобы она зафиксировалась спереди.
- Прижмите полку сзади книзу, чтобы она зафиксировалась сзади ④.

### Регулировка полок

Отдельные перегородки на полках можно переставлять индивидуально, регулируя их под размер бутылки. Таким образом, каждая бутылка будет храниться в устойчивом положении.



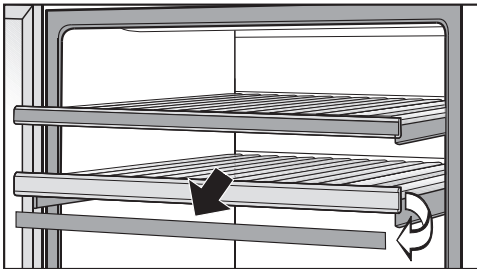
- Для перестановки или удаления перегородок просто снимите их, направляя вверх. Таким образом, деревянная полка будет идеально соответствовать диаметру Ваших бутылок вина.



## Нанесение надписей на полки

Для того чтобы у вас был хороший обзор хранящихся сортов вина, вы можете сделать надписи на покрытых бытовым лаком магнитных планках, прикреплённых к деревянным полкам.

Для этого воспользуйтесь мелком из комплекта поставки. Вы можете писать непосредственно на магнитной планке или снять её с полки:



- Возьмитесь за магнитную планку с боков и снимите её, потянув вперёд. Магнитные планки удерживаются на деревянной полке с помощью магнитов.
- Ненужные надписи вы можете стереть с планки влажной салфеткой.

**⚠** Опасность повреждения вследствие неподходящего чистящего средства.

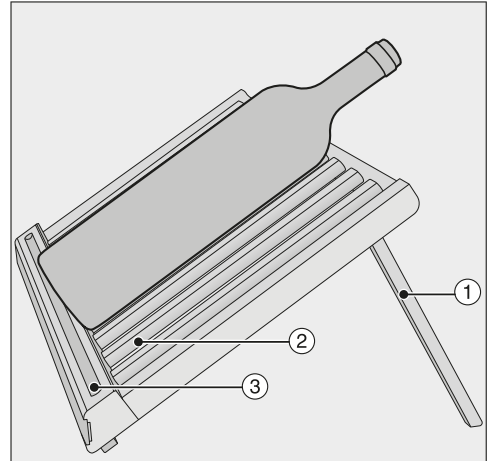
Очистка магнитных планок на полках с помощью чистящего средства может привести к повреждению лакового покрытия.

Используйте для очистки магнитных планок только чистую воду.

- Нанесите надпись на планке прилегаемым мелком и снова зафиксируйте её спереди на полке.

## Установка напольного 3D-презентера для бутылок

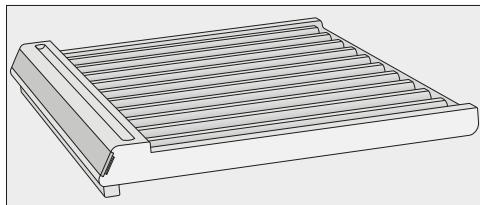
Для презентации бутылок с вином установите напольный 3D-презентер около основания винного холодильника:




- Установите задние планки ① напольного 3D-презентера.
- Для перестановки или удаления отдельных перегородок ② на полке просто снимите их, направляя вперёд. Так вы сможете идеально подогнать напольный 3D-презентер по размеру ваших бутылок вина.
- Осторожно положите бутылку на 3D-презентер.

**Совет:** Мелок можно положить на полку ③ 3D-презентера, так он не потеряется.

## Хранение вина



- Если вы не желаете использовать 3D-презентер для презентации бутылок с вином или хотите максимально использовать вместимость винного холодильника, просто снова сложите задние планки ①.
- Положите собранный 3D-презентер на дно вашего винного холодильника и осторожно протолкните его назад до тех пор, пока он не упрётся в заднюю стенку прибора.
- Если вы теперь будете класть ваши бутылки на 3D-презентер, кладите их как можно дальше к задней стенке.

 Опасность травм и повреждений.

Закрытие стеклянной дверцы при выступающих полках и бутылках может привести к её повреждению.

Следите за тем, чтобы полки и бутылки не выступали!

На сложенном 3D-презентере можно хранить бутылки высотой **максимум 300 мм.**

Если вы хотите хранить бутылки, высота которых превышает это значение, храните их на одной из оставшихся деревянных полок.

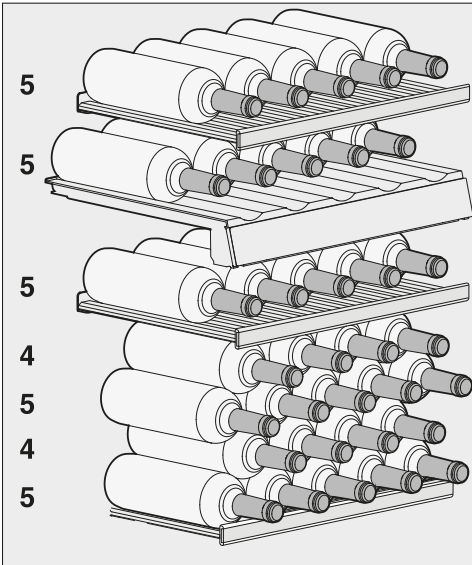
## Максимальная вместимость

**⚠ Опасность повреждений!**

Каждая деревянная полка может нести максимальную нагрузку в 25 кг. Однако помните, что необходимо избегать складывания бутылок стопкой на деревянных полках более чем в два ряда!

Исключение составляет собранный напольный 3D-презентер в зоне пола, на нём винные бутылки можно без проблем укладывать в несколько рядов.

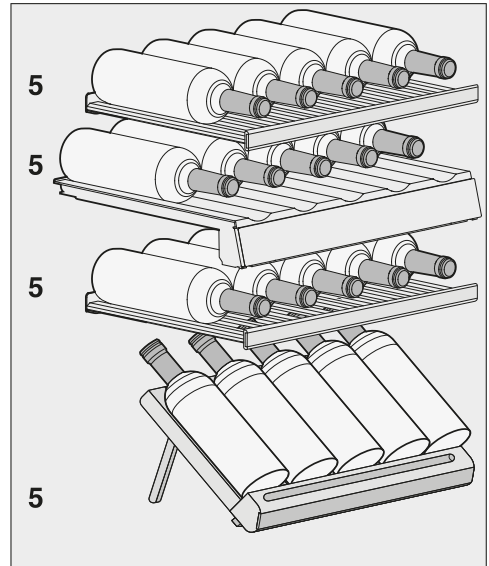
## С собранным напольным 3D-презентером



Всего в винном холодильнике можно хранить максимум 33 бутылки (0,75 л; форма: бутылки для бордо), а именно: 10 бутылок в верхней зоне и 23 бутылок в нижней.

Это количество бутылок (33 штуки) можно хранить только при установке всех деревянных полок и при сложенном напольном 3D-презентере.

## С установленным напольным 3D-презентером




Всего в винном холодильнике можно хранить максимум 20 бутылок (0,75 л; форма: бутылки для бордо), а именно: 10 бутылок в верхней зоне и 10 бутылок в нижней.

## **Автоматическое оттаивание**

---

Винный холодильник оттаивает автоматически.

Следите за тем, чтобы вода не попадала в электронику или систему освещения.

 **Опасность повреждения** вследствие попадания влаги. Пар из пароструйного очистителя может повредить пластмассу и электронные компоненты. Не используйте пароструйный очиститель для очистки холодильника.

Не отрывайте типовую табличку, находящуюся внутри прибора. Она понадобится вам в случае неисправности!

### Указания по чистящему средству

Чтобы избежать повреждений поверхностей, **не** используйте при чистке:

- – чистящие средства, содержащие соду, аммиак, кислоты или хлориды;
- – чистящие средства для удаления накипи;
- – абразивные чистящие средства (например, абразивный порошок, пасту и пемзу);
- – чистящие средства, содержащие растворитель;
- – средства для чистки поверхностей из нержавеющей стали;
- – моющие средства для посудомоечных машин;
- – спреи для очистки духовых шкафов;
- – стеклоочистители (исключение — стекло в дверце прибора);
- – жёсткие губки и щётки с абразивной поверхностью (например, для чистки кастрюль);
- – очистители от грязи;
- – острые металлические скребки.

Используйте для чистки внутренних поверхностей винного холодильника только чистящие средства и средства по уходу, не представляющие опасности для продуктов питания.

## Чистка и уход

Мы рекомендуем использовать для чистки тёплую воду и небольшое количество средства для мытья посуды вручную.

### Перед чисткой винного холодильника


- Выключите винный холодильник.
- Выньте из винного холодильника бутылки с вином и положите их в прохладное место.
- Извлеките для очистки все остальные съёмные детали.
- Перед очисткой деревянной решётки удалите магнитные планки.

### Внутреннее пространство, принадлежности, дверца

Чистите винный холодильник регулярно, но не реже одного раза в месяц.

Не допускайте высыхания загрязнений, а удаляйте их сразу же.

- Очищайте прибор внутри с помощью чуть тёплой воды с добавлением средства для мытья посуды вручную.
- Очищайте все детали из дерева слегка влажной салфеткой, так как они **не** должны быть мокрыми.

 Опасность повреждения вследствие неправильной очистки.

Лаковое покрытие магнитных планок может быть повреждено.

**Не** очищайте магнитную планку с помощью чистящего средства, используйте для этого только чистую воду.


- После чистки промойте рабочую камеру прибора и принадлежности чистой водой и вытрите насухо с помощью салфетки. Оставьте дверцу на некоторое время открытой.
- Очищайте дверцу прибора с помощью средства для чистки стекла.

## Чистка вентиляционных отверстий

Скопления пыли вызывают повышенные расходы электроэнергии.

- Регулярно чистите вентиляционные отверстия кисточкой или пылесосом (используйте для этого, например, насадку для щадящей уборки к пылесосу Miele).

## Чистка дверного уплотнения

 Опасность повреждения вследствие неправильной очистки. При попадании масел или жиров на уплотнение дверцы оно может стать пористым.

Не обрабатывайте уплотнение дверцы маслами или смазками.

- Регулярно очищайте уплотнение дверцы только чистой водой и тщательно просушивайте его после этого сухой салфеткой.


## После чистки

- Установите все детали в винный холодильник.
- Снова подсоедините винный холодильник к электросети и включите его.
- Положите бутылки с вином в винный холодильник и закройте дверцу прибора.

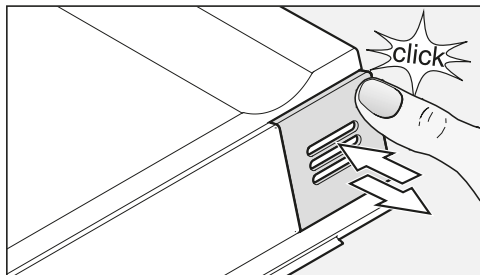
## Фильтр Active AirClean

Через фильтр Active AirClean свежий внешний воздух попадает в винный холодильник. Благодаря фильтрации наружного воздуха фильтром гарантируется, что внутрь холодильника попадает только свежий воздух без пыли и запахов.

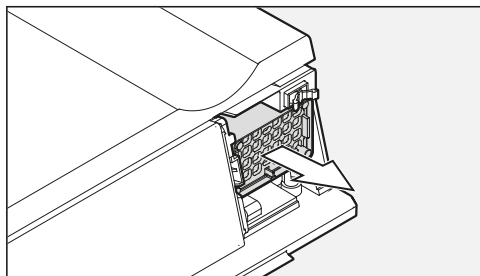
Напоминание о необходимости замены фильтра Active AirClean появляется через каждые 12 месяцев.

Как только на дисплее загорится индикатор замены фильтра Active AirClean , фильтр необходимо будет заменить.

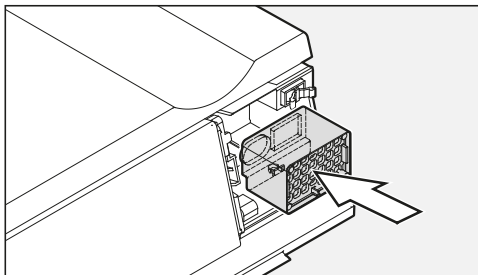
### Замена фильтров Active AirClean



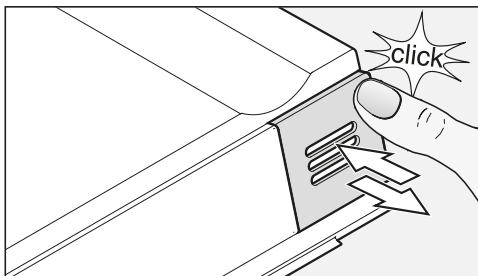
- Прижмите крышку сверху справа до тех пор, пока не услышите щелчок, и снова отпустите крышку.



- Выньте фильтр.



- Вставьте новый фильтр.



- При этом прижмите крышку сверху справа до щелчка и отпустите её.


Вы можете приобрести фильтр Active AirClean в сервисной службе Miele, точках продаж или в интернет-магазине Miele.




Чтобы подтвердить замену фильтра,



- нажмите на кнопку установок.


На дисплее появляются на выбор все символы, символ  мигает.



- Нажимайте на кнопки установки температуры ( $\nabla$  или  $\wedge$ ) так часто, пока на дисплее не будет мигать символ .



- Нажмите на кнопку ОК, чтобы подтвердить Ваш выбор.


На дисплее мигает 1 (это означает: фильтр Active AirClean вставлен в прибор), символ  горит.



- Нажимайте на кнопки установки температуры ( $\nabla$  или  $\wedge$ ) так часто, пока на дисплее не появится 2 (это означает обнуление счетчика времени).




- Нажмите на кнопку ОК, чтобы подтвердить Ваш выбор.

Выбранная установка принимается электроникой прибора, символ  мигает.



- Нажмите на кнопку установок, чтобы выйти из режима установок. Иначе электроника прим. через одну минуту автоматически «выйдет» из режима установок.

Индикатор  на дисплее погаснет.

## Что делать, если ...

Вы можете самостоятельно устранить большинство неполадок, возникающих при ежедневной эксплуатации прибора. Во многих случаях Вы сэкономите время и деньги, т. к. Вам не придется вызывать специалиста сервисной службы.

Нижеприведенные таблицы помогут Вам найти причины возникающих неисправностей и устранить их.






До устранения неисправности по возможности не открывайте дверцу винного холодильника, чтобы минимизировать потерю холода.

Проблема	Причина и устранение
<b>Винный холодильник не охлаждается, внутренняя подсветка не загорается при открытой дверце, дисплей остается тёмным.</b>	Винный холодильник не включен, и на дисплее горит символ подключения к электросети -CF. ■ Включите винный холодильник.
	Сетевая вилка некорректно вставлена в розетку. ■ Вставьте вилку в розетку. У выключенного винного холодильника на дисплее появится символ подключения к электросети -CF.
	Сработал предохранитель на распределительном щите электропроводки. Винный холодильник, электропроводка или другой электроприбор могут быть неисправны. ■ Вызовите специалиста-электрика или специалиста сервисной службы.
<b>На дисплее горит символ ■, винный холодильник не охлаждается, однако, управление и внутренняя подсветка работают.</b>	Включен режим презентации, на дисплее горит символ ■. ■ Выключите режим презентации (см. главу «Информация для торговых партнеров - Режим презентации»).



Проблема	Причина и устранение
<p><b>Компрессор включается все чаще и на более длительное время, температура в винном холодильнике падает.</b></p>	<p>В винном холодильнике установлена слишком низкая температура.</p> <ul style="list-style-type: none"> <li>■ Исправьте настройку температуры.</li> </ul>
	<p>Неправильно закрыта дверца.</p> <ul style="list-style-type: none"> <li>■ Проверьте, правильно ли закрывается дверца прибора.</li> </ul>
	<p>Дверца часто открывалась.</p> <ul style="list-style-type: none"> <li>■ Открывайте дверцу прибора только при необходимости и на как можно более короткий срок.</li> </ul>
	<p>Вентиляционные отверстия заставлены чем-либо или запылились.</p> <ul style="list-style-type: none"> <li>■ Не закрывайте и регулярно очищайте от пыли вентиляционные отверстия.</li> </ul>
	<p>Температура в помещении слишком высокая.</p> <ul style="list-style-type: none"> <li>■ Обеспечьте понижение температуры в помещении.</li> </ul>
<p><b>Компрессор включается всё реже и на более короткое время, температура в винном холодильнике повышается.</b></p>	<p>Это не является неисправностью. Установленная температура слишком высокая.</p> <ul style="list-style-type: none"> <li>■ Измените установку температуры.</li> <li>■ Проверьте температуру ещё раз через 24 часа.</li> </ul>
<p><b>Вентилятор крутится долго, хотя функция DupaCool не включена.</b></p>	<p>Это не является неисправностью! В зависимости от установленной температуры и температуры окружающей среды вентилятор иногда включается самостоятельно.</p>

# Что делать, если ...

## Сообщения на дисплее


Сообщение	Причина и устранение
<b>На дисплее загорается предупреждающий символ , а на панели управления мигают обе сенсорные кнопки зон хранения вина. Дополнительно раздаётся звуковой сигнал.</b>	Активирован сигнал об открытой дверце. ■ Закройте дверцу прибора. Обе сенсорные кнопки зон хранения вина и предупреждающий символ  гаснут, звуковой сигнал перестаёт звучать.
<b>На дисплее мигает предупреждающий сигнал  вместе с сенсорной кнопкой зоны хранения вина. Дополнительно раздаётся звуковой сигнал.</b>	В зависимости от установленной температуры в соответствующей температурной зоне стало слишком тепло или слишком холодно. У этого могут быть следующие причины: <ul style="list-style-type: none"><li>– дверца прибора часто открывалась.</li><li>– были закрыты вентиляционные отверстия.</li><li>– был длительный перебой в системе электропитания (отказ электросети).</li></ul> ■ Устраните причину появления предупреждающего сигнала. Предупреждающий символ  гаснет, а сенсорная кнопка соответствующей зоны хранения вина снова горит постоянно. Звуковой сигнал перестаёт звучать.
<b>Горит индикатор замены фильтра Active AirClean .</b>	Это напоминание прибора о замене фильтра Active AirClean. ■ Замените фильтр Active AirClean, а затем подтвердите замену фильтра в режиме установок (см. «Фильтр Active AirClean»).
<b>На индикаторе температуры горит или мигает черта.</b>	Индикатор показывает температуру только в том случае, если температура в винном холодильнике не выходит за пределы диапазона, для которого возможна индикация.
<b>На дисплее появляется «F0», «F1», «F8», «E1», «E2», «E7» или «E8».</b>	Имеется техническая неисправность. ■ Обратитесь в сервисную службу.

## Не работает внутренняя подсветка

Проблема	Причина и устранение
<p><b>Не работает внутренняя светодиодная подсветка.</b></p>	<p>Винный холодильник не включён.</p> <ul style="list-style-type: none"> <li>■ Включите винный холодильник.</li> </ul> <p>LED-подсветка автоматически выключается из-за перегрева прим. через 15 минут после открывания дверцы прибора.</p> <p>Если это не является причиной, значит имеется неисправность.</p> <div style="border: 1px solid gray; padding: 5px; margin: 5px 0;"> <p> Опасность получения травм из-за удара током!</p> <p>Под плафоном расположены токоведущие детали.</p> <p>Замену и ремонт системы LED-подсветки должны выполнять исключительно специалисты сервисной службы.</p> </div> <div style="border: 1px solid gray; padding: 5px; margin: 5px 0;"> <p> Опасность получения травм из-за LED-подсветки.</p> <p>Эта подсветка соответствует группе риска RG 2. Есть риск травмирования глаз при неисправности плафона.</p> <p>При неисправности плафона лампы не смотрите на подсветку с близкого расстояния с помощью оптических инструментов (лупы и т. п.).</p> </div> <ul style="list-style-type: none"> <li>■ Обратитесь в сервисную службу.</li> </ul>
<p><b>Внутренняя светодиодная подсветка также горит при закрытой дверце прибора.</b></p>	<p>Включена подсветка для презентации вин.</p> <ul style="list-style-type: none"> <li>■ Выключите подсветку для презентации вин (см. «Подсветка для презентации вин»).</li> </ul>

## Что делать, если ...

### Общие проблемы с винным холодильником

Проблема	Причина и устранение
<b>Уплотнение дверцы повреждено или его надо заменить.</b>	Уплотнение дверцы можно заменить без использования инструментов. Вставьте гребень уплотнения в паз на двери. ■ Замените уплотнение дверцы. Его можно приобрести в специализированных магазинах или в сервисной службе.
<b>Не звучит предупреждающий сигнал, хотя дверца прибора открыта уже долгое время.</b>	Не является ошибкой. Предупреждающий сигнал в режиме установок выключен (см. главу «Выполнение других установок», раздел «Звуковые сигналы ♪♪»).
<b>Винный холодильник не выключается.</b>	Включена функция блокировки. ■ Выключите блокировку (см. главу «Выполнение других установок», раздел «Включение/выключение блокировки  »).
<b>Перегородки деревянных полок деформируются.</b>	Изменение объема в результате поглощения влаги или высыхания - это типичное свойство дерева. Повышенная влажность воздуха в приборе вызывает внешние изменения деревянных деталей. Они могут, в зависимости от обстоятельств, деформироваться или покрыться трещинами. Сучки и трещины - это характерные свойства древесины.
<b>На этикетках винных бутылок образуется плесень.</b>	В зависимости от вида клея, используемого для наклеивания этикеток, возможно незначительное образование плесени на этикетках. ■ Удалите плесень без остатка. Вымойте винные бутылки и удалите, если имеются, остатки клея.
<b>На пробках винных бутылок образуется белый налет.</b>	Пробки подверглись окислению из-за контакта с воздухом. ■ Вытрите налёт с помощью сухой салфетки. Налет никак не влияет на качество вина.

## Посторонние звуки и их причины

Совершенно нормальные посторонние звуки	Из-за чего они возникают?
<b>Гудение</b>	Гудение вызывается работающим мотором (компрессором). Звук может быть некоторое время более громким при включении мотора.
<b>Бульканье</b>	Бульканье, бурление или журчание вызывается тем, что по трубкам внутри прибора циркулирует хладагент.
<b>Короткие металлические звуки</b>	Такие звуки слышны всегда при включении или компрессора.
<b>Жужжание</b>	У винного холодильника с несколькими температурными зонами может быть слышно тихое жужжание, вызываемое потоком воздуха внутри прибора.
<b>Щелчки</b>	Щелчки слышны, если в холодильнике происходит расширение материала.
Помните, что шумы, вызываемые работой мотора и циркуляцией хладагента, неизбежны!	

Другие звуки	Причина	Устранение
<b>Щелчки, стук, дребезжание</b>	Винный холодильник стоит неровно.	Выверните положение винного холодильника, используя уровень, с помощью винтовых ножек или подложив что-либо под прибор.
	Полки качаются или заедают.	Проверьте положение съемных деталей и при необходимости установите их по-другому.
	Бутылки или другие емкости соприкасаются.	Слегка раздвиньте бутылки или другие емкости.
	Транспортный держатель кабеля еще висит на задней стенке прибора.	Снимите держатель кабеля.

## Контактная информация для обращений в случае неисправностей

При возникновении неисправностей, которые вы не можете устранить самостоятельно, обращайтесь в сервисную службу Miele.

Вызвать специалиста сервисной службы Miele можно онлайн на сайте <https://www.miele.ru/domestic/service-enquiry-3117.htm>.

Контактные данные сервисной службы Miele указаны в конце данного документа.

Сообщите сервисной службе модель и фабричный номер прибора. Эти данные указаны на типовой табличке.

Типовую табличку можно найти внутри винного холодильника.

## База данных EPREL (Европейский реестр энергетической маркировки)

Начиная с 1 марта 2021 года информацию о маркировке энергопотребления и требованиях к экологическому проектированию электропотребляющей продукции можно будет найти в европейской базе технологических данных на выпускаемые изделия (EPREL). База технологических данных на выпускаемые изделия доступна по следующей ссылке <https://eprel.ec.europa.eu/>. Здесь нужно будет ввести номер модели.

Номер модели указан на типовой табличке.

<b>Miele</b>			
XXXXXX		Nr. XX/XXXXXXXXXX.	
WEINTEMPERATURSCHRANK/UNTERTISCHMODELL MULTITEMPERATURE WINE STORAGE CABINET/UNDERCOUNTER FRIGIFREDE INSEINTEMP. DES WEINKÖ. UNTERSTRAPLE SOUS PLAN FRIGORIO P. ACCINTEGGIAMENTO, VINO/MODEL/POTRBAJO EN CUBERA ВИННЫЙ ТЕМПЕРАТУРНЫЙ ШКАФ			
Klasse/Class Classe/Clase SN-ST	Ap-Type/AP-Type A-Type/A-Type	Bruttinhalt/Gross Capacity Volume Brui/Capacitat Bruta XXXX l	Gefriervermögen/Freezing Capacity Pouvoir de Congel./Capac. Congeladora
Nutzinhalt Net Capacity Volume Utile Capac. Util	Ges /K /G /WEN /KALT Tot /R /F /WINE /CHILL Tot /F /C /VINO /CHILL	<b>R600a: XXg</b>	



## **Нижеследующая информация актуальна только для Украины:**

соответствует требованиям «Технического регламента ограничения использования некоторых небезопасных веществ в электрическом и электронном оборудовании (2002/95/ЕС)»

Постановление Кабинета Министров Украины от 03.12.2008 № 1057

## **Документы соответствия**

### **Сертификат соответствия**

TC RU C-DE.АЯ46.В.85469  
с 29.05.2018 по 28.05.2023

### **Декларация соответствия**

ЕАЭС RU Д-DE.АЯ46.В.15341/20  
с 17.03.2020 по 16.03.2025

Соответствует требованиям Технических регламентов Таможенного Союза (а в настоящее время - Евразийского экономического союза ЕАЭС) ТР ТС 004/2011 "О безопасности низковольтного оборудования" ТР ТС 020/2011 "Электромагнитная совместимость технических средств" ТР ЕАЭС 037/2016 "Об ограничении применения опасных веществ в изделиях электротехники и радиоэлектроники".

## **Условия транспортировки**

Прибор должен транспортироваться согласно манипуляционным знакам, указанным на упаковке. Не допускается подвергать прибор ударным нагрузкам при погрузочно-разгрузочных работах.

## **Условия хранения**

Прибор должен храниться в сухом и чистом помещении, при температуре в помещении от +5 до +35°C, избегая воздействия прямых солнечных лучей.

Срок службы прибора: 10 лет

Срок хранения не установлен

## Дата изготовления

Дата изготовления состоит из трех цифр и указана на типовой табличке в нижней строке следующим образом:

1. Цифра:

последняя цифра года изготовления

2. Цифра /буква:

1 – 9 = месяцы, с января по сентябрь;

А, В, С = месяцы: октябрь, ноябрь, декабрь

3. Цифра:

1 = 1-й - 9-й день в месяце;

2 = 10-й - 19-й день в месяце;

3 = 20-й - 31-й день в месяце.

Пример: **4 В 1**

**4:** последняя цифра года изготовления (например, 2014)

**В:** ноябрь

**1:** (период с 1 по 9 ноября)


Правила и условия реализации не установлены изготовителем и должны соответствовать национальному и/или местному законодательству страны.

## Технические характеристики

Ширина прибора	557 мм
Высота прибора	871 мм
Глубина прибора	560 мм
Вес	51,0 кг
Объём зоны хранения вина	104 л
Общий полезный объем	125 л
Напряжение	220 – 240 В
Предохранитель	10 А
Частота	50 Гц
Длина кабеля	2,0 м
Класс энергетической эффективности	A


# Монтаж

## Место установки

 Опасность травм и повреждений при опрокидывании винного холодильника.


Винный холодильник очень тяжёлый и при открытой дверце может опрокинуться вперёд.

Не пользуйтесь прибором и не открывайте его дверцу до тех пор, пока не встроите его в нишу и не закрепите согласно рекомендациям в инструкции по эксплуатации и монтажу.


 Опасность травм и повреждений при опрокидывании винного холодильника.

Если винный холодильник устанавливается одним человеком, возникает повышенная опасность получения травм и возникновения повреждений.


При встраивании винного холодильника воспользуйтесь помощью ещё одного человека.

 Опасность возгорания и повреждения вследствие воздействия тепла от бытовых приборов. Бытовые приборы, выделяющие тепло, могут воспламениться и привести к возгоранию винного холодильника.

Не разрешается встраивать винный холодильник под панелью конфорок.

 Опасность возгорания и повреждения вследствие воздействия тепла от бытовых приборов. Бытовые приборы, выделяющие тепло, могут воспламениться и привести к возгоранию винного холодильника.

Не разрешается встраивать винный холодильник над подогревателем.

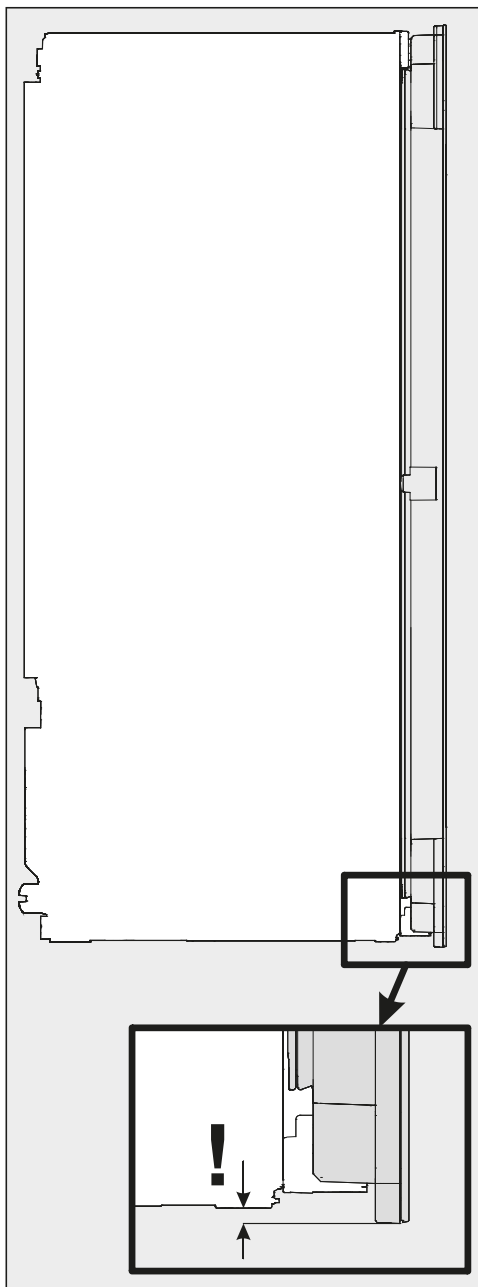
 Опасность повреждения вследствие слишком большого веса.

Если винный холодильник будет встроен над вакууматором, то это может привести к повреждениям вакууматора.

Не разрешается встраивать винный холодильник над вакууматором.

Опасность повреждений.

Винный холодильник имеет дверцу в форме вертикального прямоугольника, холодильник ни в коем случае нельзя устанавливать вертикально.



## Монтаж


Прибор устанавливается в сухом, хорошо проветриваемом помещении.

При выборе места установки учтите, что энергопотребление холодильника повышается, если он находится в непосредственной близости от отопления, плиты или иного источника тепла. Также следует избегать попадания на прибор прямых солнечных лучей.

Чем выше температура воздуха в помещении, тем дольше работает компрессор и тем выше энергозатраты.

При встраивании винного холодильника обратите внимание на следующее:


- Сетевая розетка должна находиться вне пределов области задней стенки прибора и в экстренном случае быть легко доступной.
- Вилка и сетевой кабель холодильника не должны касаться его задней стенки, так как иначе они могут быть повреждены из-за вибрации.
- Другие электроприборы также нельзя подключать к розеткам в области задней стенки этого винного холодильника.

 Травмоопасность, вызванная разрушением стекла!

Травмоопасность, вызванная разрушением стекла!

На высоте более 1500 м над уровнем моря стекло дверцы холодильника может лопнуть из-за изменения атмосферного давления.

Острые края могут вызвать тяжёлые травмы!

 Опасность повреждений из-за высокой влажности воздуха.

При высокой влажности воздуха на внешних поверхностях винного холодильника может образовываться конденсат. Этот конденсат может привести к коррозии на внешних стенках прибора.

Для того чтобы избежать этого, устанавливайте винный холодильник с соблюдением размеров вентиляционных отверстий в сухом и/или кондиционируемом помещении.

После установки убедитесь, что дверца прибора закрывается правильно, указанные размеры вентиляционных отверстий соблюдены и что винный холодильник встроен в соответствии с инструкцией по эксплуатации и монтажу.

### Климатический класс

Винный холодильник изготовлен с учетом определенного климатического класса (пределы комнатной температуры), границы которого должны соблюдаться. Климатический класс обозначен на типовой табличке внутри холодильника.

Климатический класс	Комнатная температура
SN	от +10 °C до +32 °C
N	от +16 °C до +32 °C
ST	от +16 °C до +38 °C
T	от +16 °C до +43 °C


Более низкая окружающая температура приводит к увеличению времени простоя компрессора. Это может привести к повышению температуры в винном холодильнике и, как следствие, к порче хранящихся продуктов.

## Side-by-side

Этот винный холодильник можно устанавливать с другим винным или обычным холодильником Side-by-side или один над другим.

Узнайте у продавца техники Miele, какие комбинации возможны для вашего винного холодильника!

## Вентиляция

 Опасность пожара и повреждений вследствие недостаточной вентиляции.

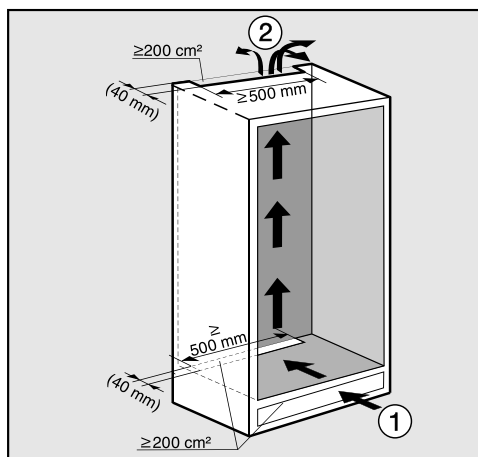
При недостаточной вентиляции винного холодильника компрессор включается чаще и работает дольше. Это приводит к увеличению расхода электроэнергии и нагреванию компрессора, в результате чего он может выйти из строя.

Следите за достаточной вентиляцией винного холодильника.

Обязательно выдерживайте указанные размеры вентиляционных отверстий. Вентиляционные отверстия не должны быть закрыты или заставлены.

Воздух у задней стенки прибора нагревается. Поэтому конструкция шкафа для встраивания должна обеспечивать достаточную вентиляцию (см. также главу «Монтаж», раздел «Размеры для встраивания»):

## Монтаж



Поступление воздуха осуществляется снизу через цоколь ①, а выход воздуха осуществляется сверху, в задней области кухонной мебели ②.

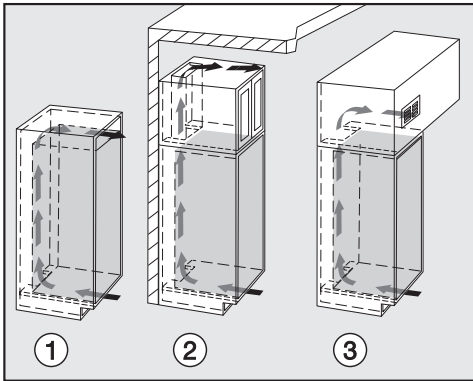
- Для вентиляции с задней стороны прибора следует предусмотреть канал для отвода воздуха глубиной минимум 40 мм.
- Площадь вентиляционных отверстий в мебельном цоколе, шкафу для встраивания и под потолком должна составлять минимум  $200 \text{ cm}^2$  для беспрепятственного отвода нагретого воздуха.

Если вы хотите вставить решётки в вентиляционные отверстия, вентиляционные отверстия должны иметь площадь более  $200 \text{ cm}^2$ . Свободная пропускная площадь отверстия, равная  $200 \text{ cm}^2$ , получается из суммы сечений отверстий в вентиляционной решётке.

- Важно! Чем больше сечение вентиляционных отверстий, тем больше экономия электроэнергии в процессе эксплуатации винного холодильника.



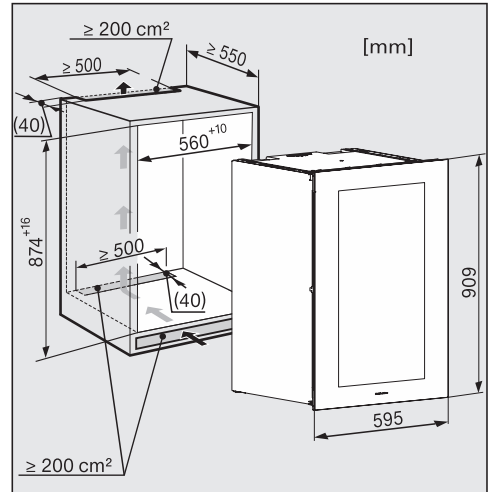
Верхнее вентиляционное отверстие может быть выполнено следующими способами:



- ①: непосредственно над винным холодильником
- ②: над наставным шкафом
- ③: в области наставного шкафа с вентиляционной решёткой спереди

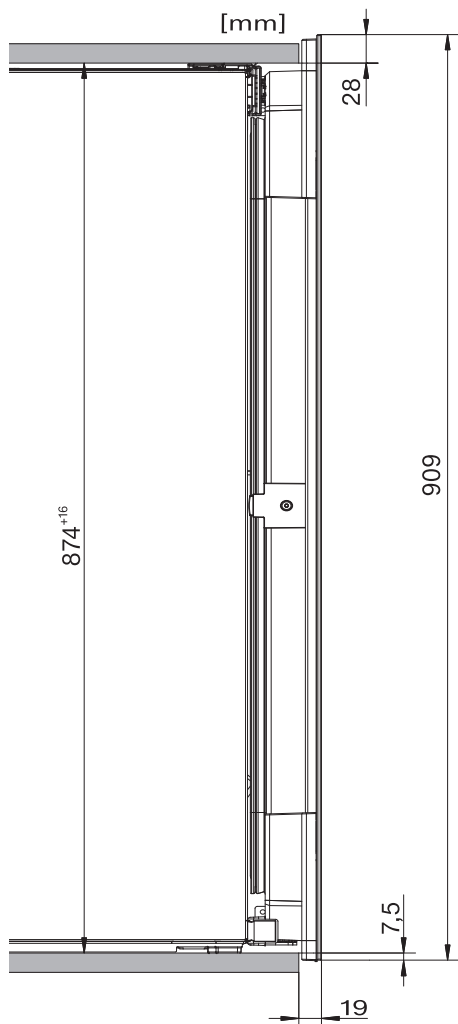
Вентиляционные отверстия не должны быть закрыты или заставлены. Кроме того, вентиляционные отверстия следует регулярно очищать от пыли.

## Размеры для встраивания



Длина сетевого кабеля составляет 2000 мм.

Сетевая розетка должна находиться вне пределов области задней стенки прибора и в экстренном случае быть легко доступной.



Вид сбоку

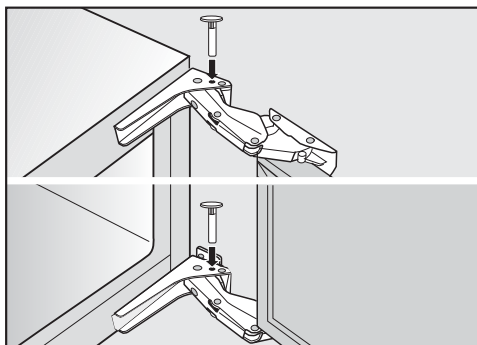
## Регулировка дверного шарнира

Дверные шарниры винного холодильника отрегулированы на заводе таким образом, чтобы дверца прибора могла открываться широко.

Однако если по определённым причинам угол открывания дверцы прибора должен быть ограничен, то его можно отрегулировать с помощью шарнира.

Если дверца, например, при открывании задевает прилегающую стену, то угол открывания нужно ограничить прим. до  $90^\circ$ .

Прежде чем встраивать винный холодильник, необходимо установить дверные ограничительные штифты.



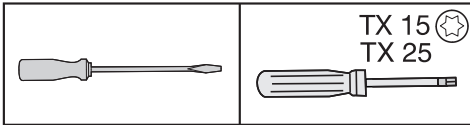
- Для ограничения угла открывания дверцы установите прилагаемые штифты сверху в шарниры.

Теперь угол открывания дверцы прибора ограничен примерно до  $90^\circ$ .

## Изменение навески дверцы

Винный холодильник поставляется с правой навеской дверцы. Если необходима навеска с левой стороны, дверцу необходимо перевесить.

**Для изменения навески дверцы потребуются следующие инструменты:**



**⚠ Опасность травм и повреждений.**

Стеклянная дверца может разбиться.

Стеклянная дверца тяжёлая. Обязательно проводите изменение навески дверцы с участием второго человека.

**⚠ Опасность повреждений.**

Стеклянная дверца может разбиться.

Винный холодильник имеет дверцу в форме вертикального прямоугольника, холодильник ни в коем случае нельзя устанавливать вертикально.

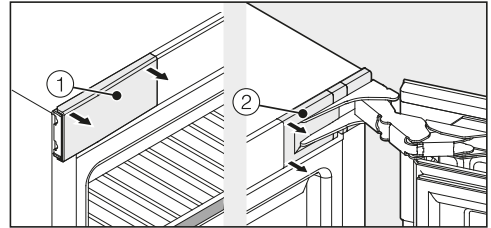
**⚠ Опасность травм и повреждений.**

Стеклянная дверца может выпасть.

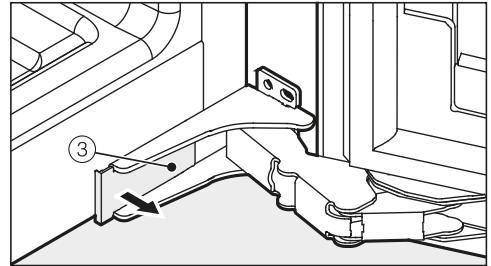
Обратите внимание, что при изменении навески дверцы все крепёжные детали должны быть плотно прикручены.

**Совет:** Чтобы защитить от повреждений стеклянную дверцу и пол во время изменения навески, расстелите подходящую подложку на полу перед винным холодильником.

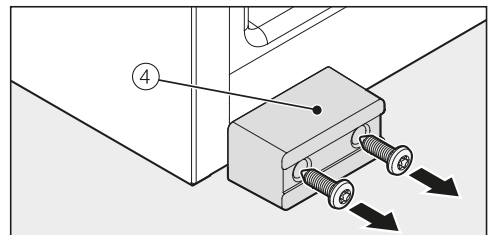
Следите за тем, чтобы не повредить уплотнение дверцы. Если уплотнение будет повреждено, дверца прибора может закрываться неправильно и охлаждение будет недостаточным.



■ Откройте дверцу прибора и снимите крышки ① и ② слева и справа от него.



■ Снимите крышку ③ вниз у прибора.



# Монтаж

- Открутите транспортировочное крепление ④.

**Совет:** Сохраните крепление ④ на случай, если позднее прибор потребует переносить или перевозить.

⚠ Опасность травм и повреждений.

Как только в дальнейшем будут удалены болты из дверных шарниров, дверца прибора больше не будет зафиксирована.

Второму человеку следует крепко придерживать дверцу прибора.

⚠ Опасность получения травм по причине защемления складывающимся шарниром.

Существует опасность получения травмы от защемления шарниром. Оставьте шарниры открытыми.

- Слегка выкрутите нижние и верхние винты из шарниров ⑤. В это время дверцу прибора должен держать другой человек.

- Снимите дверцу прибора.

⚠ Опасность повреждений.

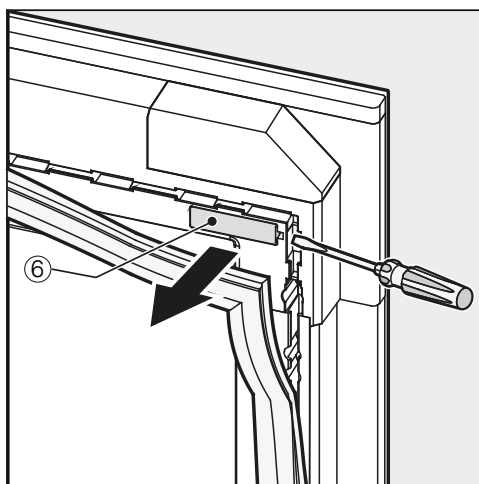
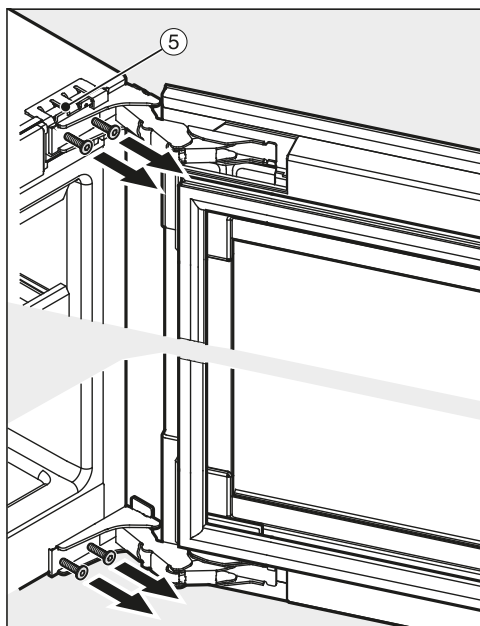
Стеклянная дверца может разбиться.

Винный холодильник оснащён удлинённой вниз дверцей, её ни в коем случае нельзя устанавливать вертикально.

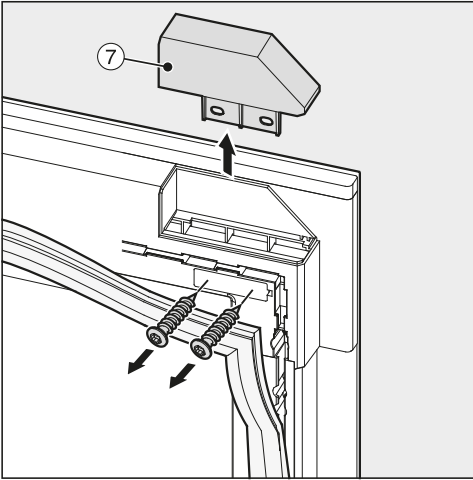
- Осторожно положите снятую дверцу прибора на мягкую поверхность.

- Теперь полностью выкрутите винты.

- Осторожно! Следите за тем, чтобы шарниры не складывались.

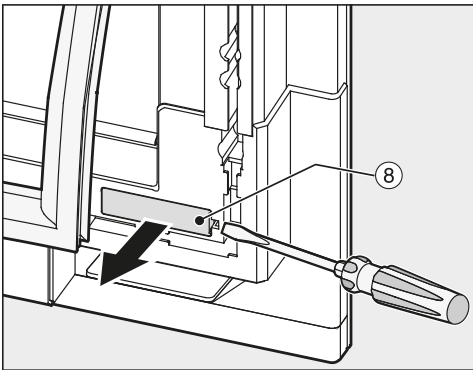


- Оттяните дверное уплотнение на верхнем углу дверцы прибора немного назад и снимите крышку ⑥.

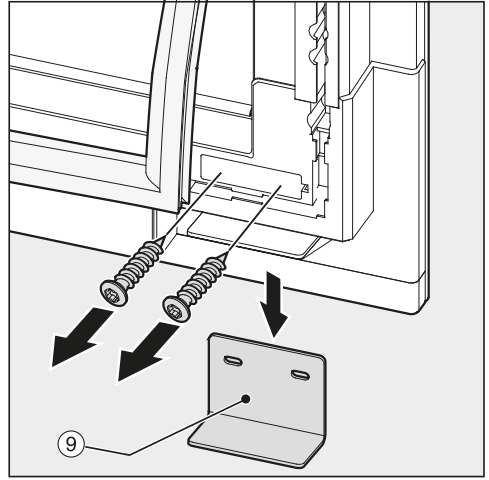


**Совет:** Будьте внимательны – открученные винты не должны проваливаться сквозь прорезь дверцы прибора.

- Открутите крышку ⑦.

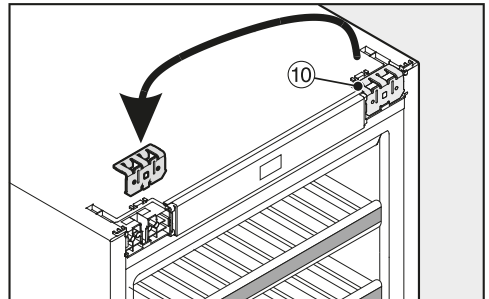


- Оттяните дверное уплотнение в нижнем углу дверцы прибора немного назад и снимите крышку ⑧.



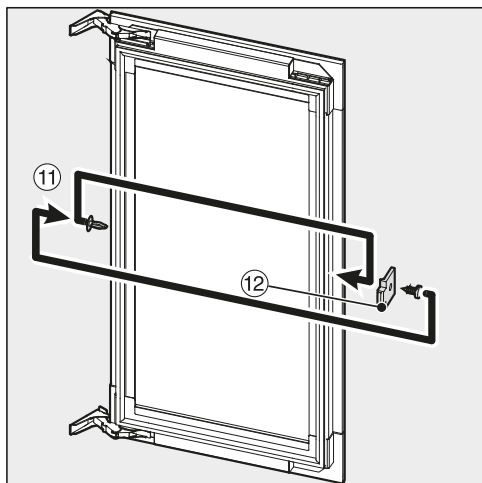
**Совет:** Будьте внимательны – открученные винты не должны проваливаться сквозь прорезь дверцы прибора.

- Открутите снизу транспортировочное крепление ⑨.
- Сначала отложите винты в сторону, они потребуются ещё раз позднее.

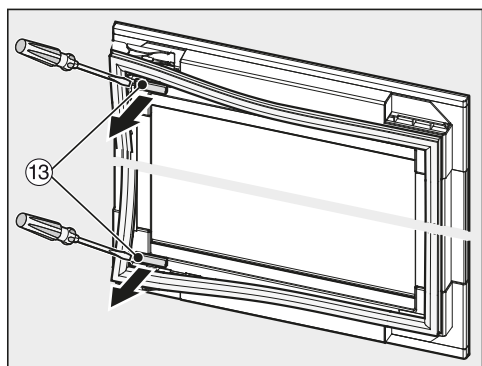


- Выньте верхний крепёжный уголок ⑩ и переставьте его на противоположную сторону.

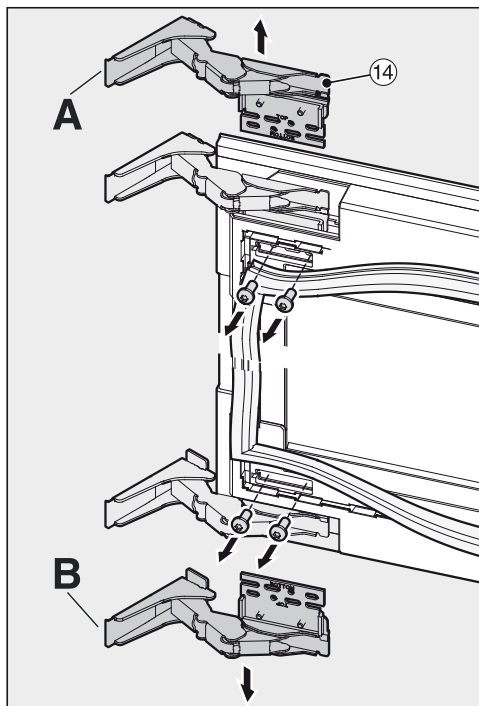
## Монтаж



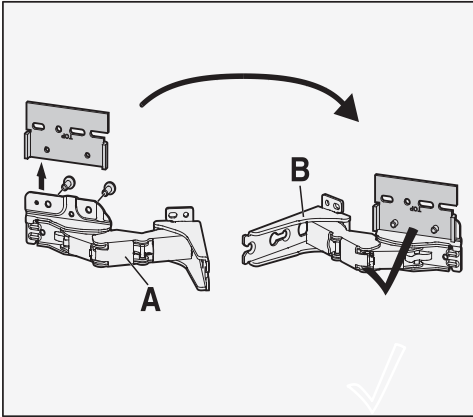
- Вытяните пробку ①① из дверцы прибора.
- Открутите проставку ①② от дверцы прибора и прикрутите её на противоположную сторону, повернув на 180°.
- Вставьте пробку ①① с противоположной стороны.



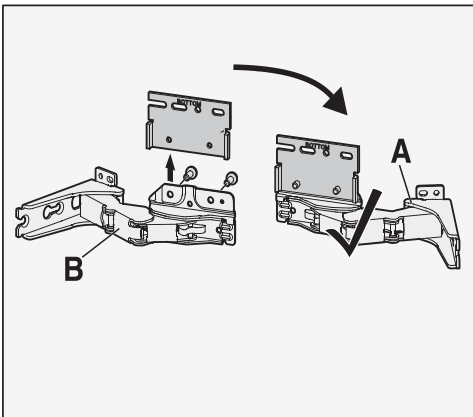
- Оттяните дверное уплотнение на верхнем и нижнем углах дверцы прибора немного назад и снимите крышки ①③.



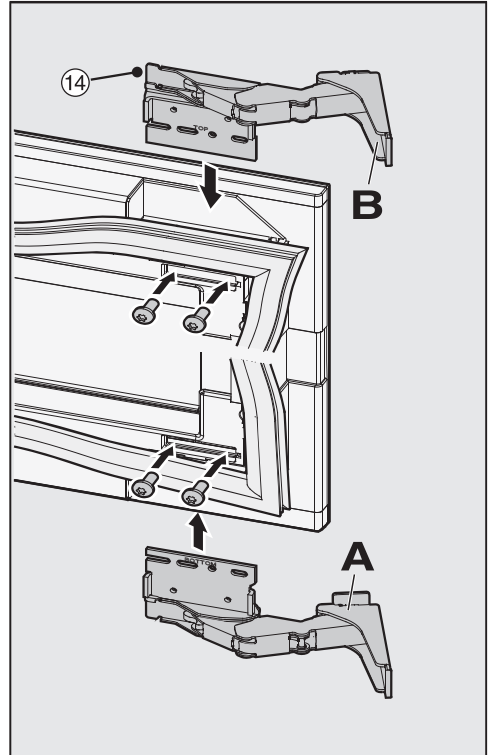
- Открутите шарниры ①④ с дверцы прибора.



- Открутите крепёжную пластину с шарнира А и прикрутите её к шарниру В.

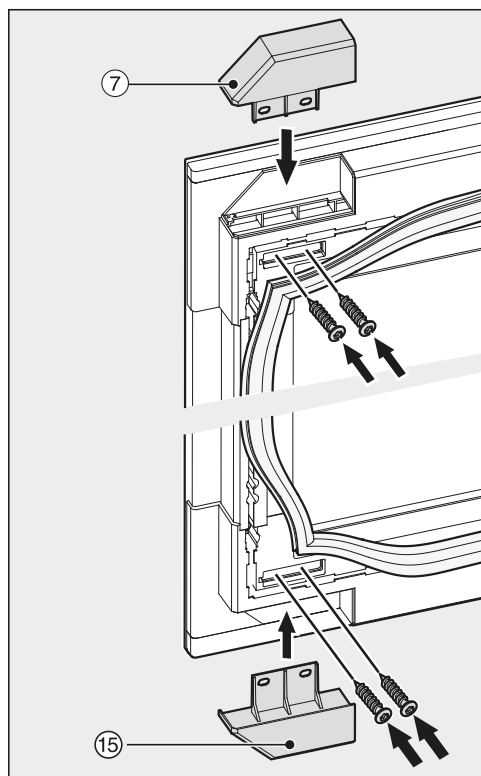


- Открутите крепёжную пластину с шарнира В и прикрутите её к шарниру А.

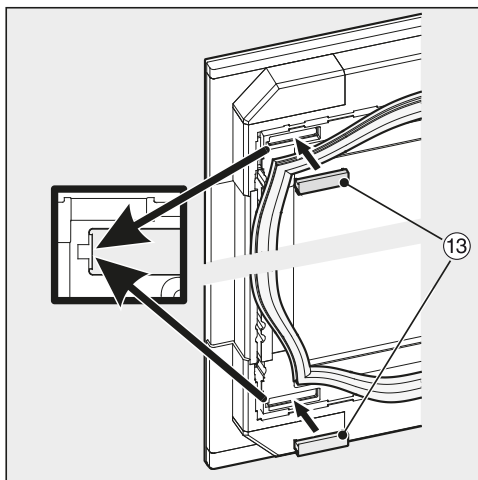


- Теперь расположите шарниры 14 диагонально на противоположной стороне.

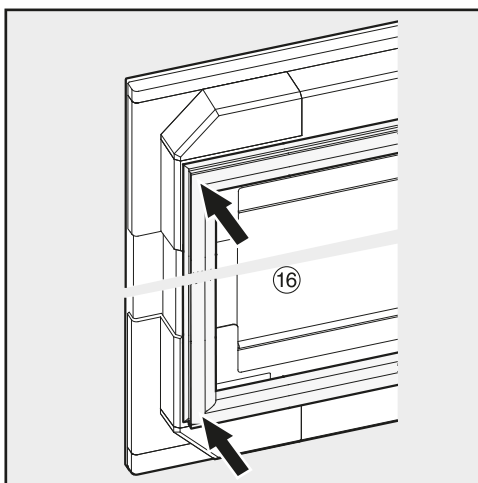
## Монтаж



- Прикрутите крышку ⑦, а также крышку из комплекта поставки ⑮. Для этого воспользуйтесь теми винтами, которые были отложены, на которых ранее было установлено транспортировочное крепление ⑨.

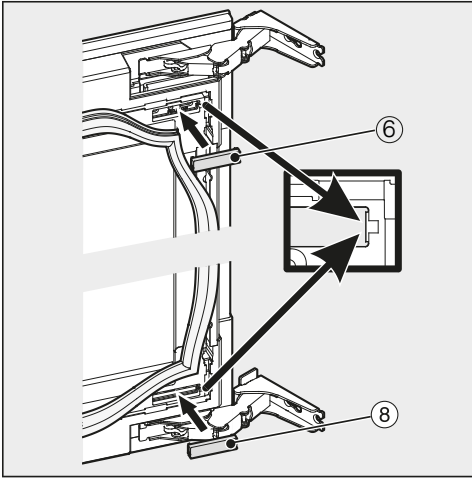


- Заново вставьте крышки ⑬.

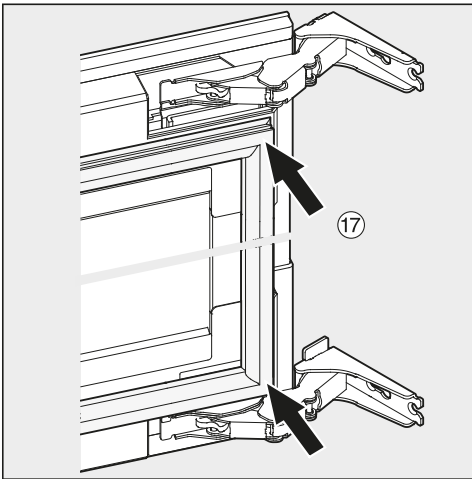


- Прикрепите уплотнение ⑯.
- Проследите за тем, чтобы уплотнение прилегло правильно и крепко.





- Заново наденьте крышки ⑥ и ⑧.

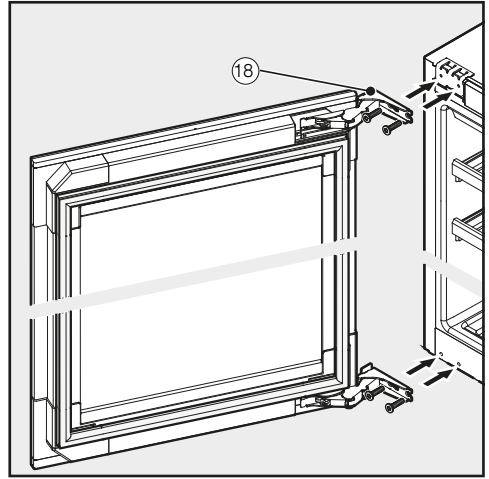


- Прикрепите уплотнение ⑰.

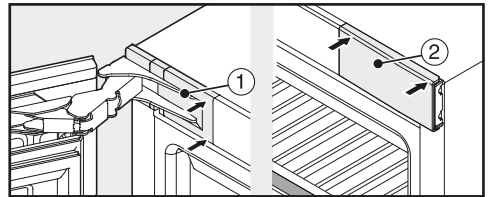
⚠ Опасность травм и повреждений.

Стеклопанель дверцы прибора может выпасть.

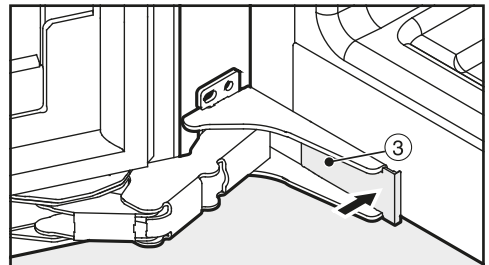
Второй человек должен держать дверцу прибора во время следующих действий.



- Сначала вкрутите винты сверху и снизу немного внутрь шарниров ⑱.
- Установите дверцу прибора и затем затяните винты сначала внизу, затем вверху.



- Наденьте сверху крышки ① и ② и зафиксируйте их.



- Поставьте соответственно крышку снизу ③ и вставьте её в паз.

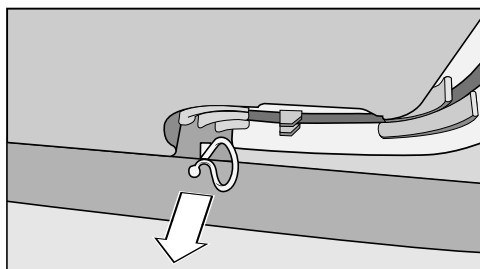
# Монтаж

- Проверьте прочность и надёжность установки винного холодильника в нише для встраивания и правильность закрытия дверцы холодильника.

## Встраивание винного холодильника

### Перед встраиванием прибора

- Перед встраиванием выньте принадлежность из винного холодильника.



- Удалите держатель кабеля с задней стенки прибора (в зависимости от модели).

**⚠** Опасность травм и повреждений при опрокидывании винного холодильника.

Если винный холодильник устанавливается одним человеком, возникает повышенная опасность получения травм и возникновения повреждений.

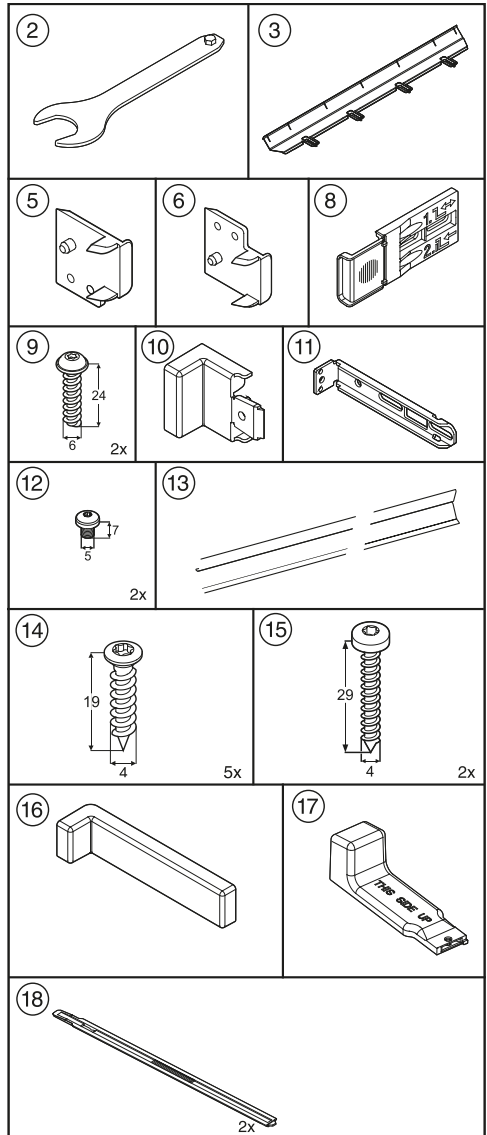
При встраивании винного холодильника обязательно воспользуйтесь помощью ещё одного человека.

- Встраивайте винный холодильник только в нишу устойчивого кухонного шкафа, который стоит на горизонтальном и ровном полу.
- Ниша должна быть выровнена по горизонтали и вертикали.
- Площадь вентиляционных отверстий должна иметь требуемые размеры (см. главу «Монтаж», разделы «Система вентиляции» и «Размеры для встраивания»).

**К винному холодильнику в комплекте поставляются следующие монтажные детали:**

Вы найдёте здесь список всех монтажных деталей с цифровой маркировкой. Это обозначение монтажной детали указано также в описании соответствующего этапа монтажа.

- Для встраивания прибора в нише:




# Монтаж


Все этапы монтажа демонстрируются на винном холодильнике с навесной дверцей на правую сторону. Если вы измените навеску дверцы на левую сторону, примите во внимание данное изменение на отдельных этапах монтажа.

## Подготовка винного холодильника

- Проложите сетевой кабель к месту размещения розетки.

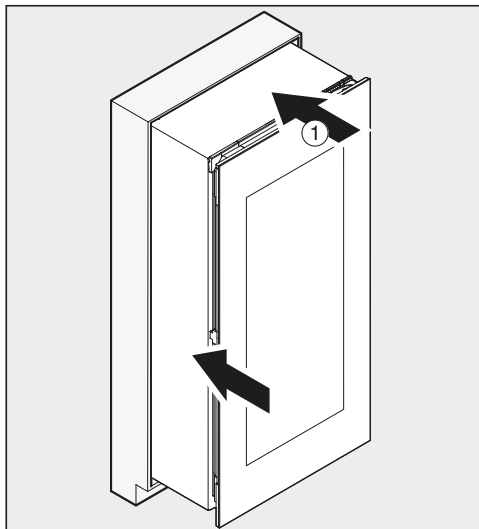
 Опасность повреждений. Стекла́нная дверца может разбиться.

Винный холодильник имеет дверцу в форме вертикального прямоугольника, холодильник ни в коем случае нельзя устанавливать вертикально.

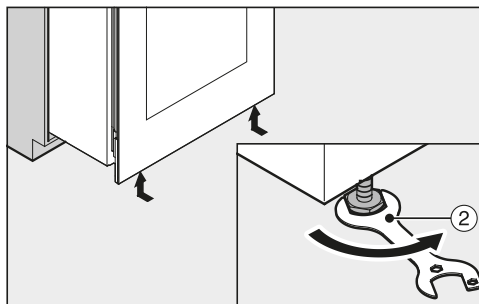
 Опасность возгорания вследствие возникновения короткого замыкания.

Поврежденный сетевой кабель может стать причиной короткого замыкания.

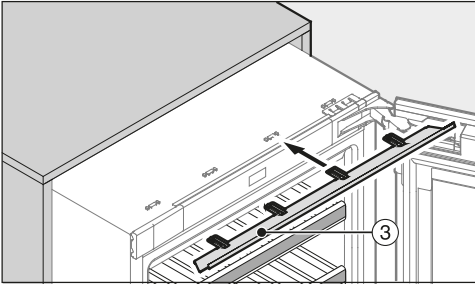
При задвигании винного холодильника следите за тем, чтобы сетевой кабель не был пережат. Никогда не пользуйтесь винным холодильником при повреждённом сетевом кабеле.



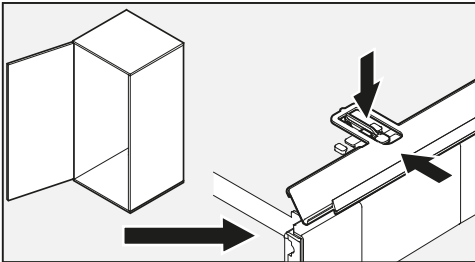
- Задвиньте винный холодильник ① на две трети в нишу для встраивания.



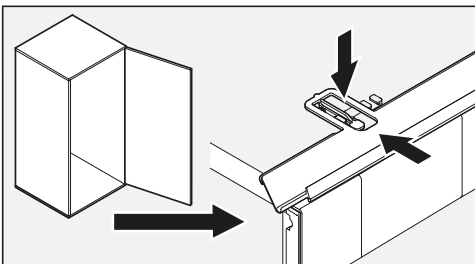
- Вкрутите передние регулировочные ножки винного холодильника с помощью прилагаемого гаечного ключа ② полностью внутрь.



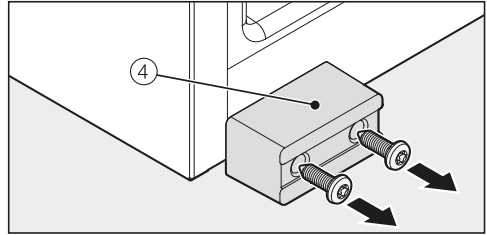
- Задвиньте прилагаемую декоративную планку ③ спереди в зажимы винного холодильника.



- Если дверца винного холодильника навешана с левым дверным упором, учтите положение язычков декоративной планки (см. рисунок выше).



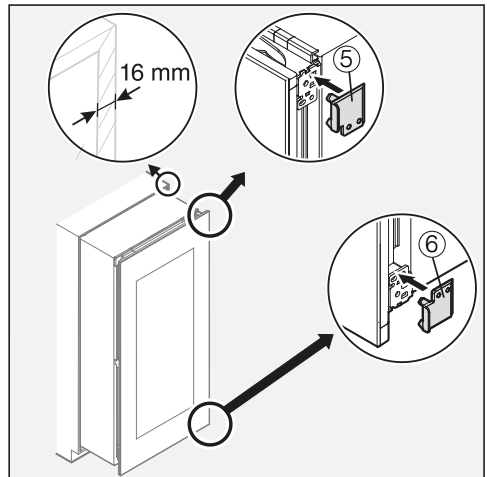
- Если дверца винного холодильника навешана с правым дверным упором, учтите положение язычков декоративной планки (см. рисунок выше).



- Если это ещё не сделано, открутите транспортировочное крепление ④ от винного холодильника спереди.

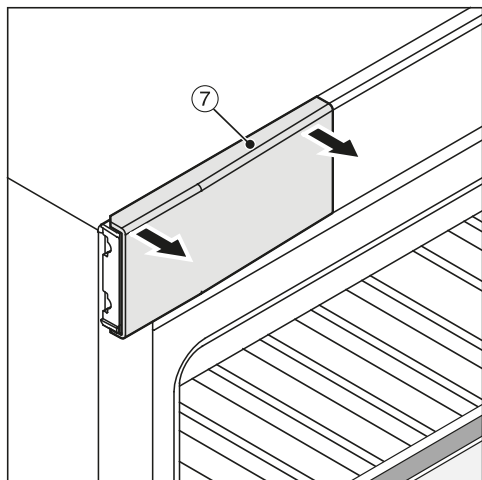
**Совет:** Сохраните крепление на случай, если позднее холодильник потребуется переносить или перевозить.

**Только для шкафов с толщиной стенок 16 мм:**

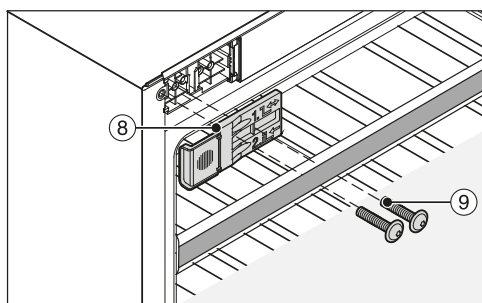


- Вставьте прилагаемые проставки ⑤ и ⑥ в шарниры справа.
- Откройте дверцу прибора.

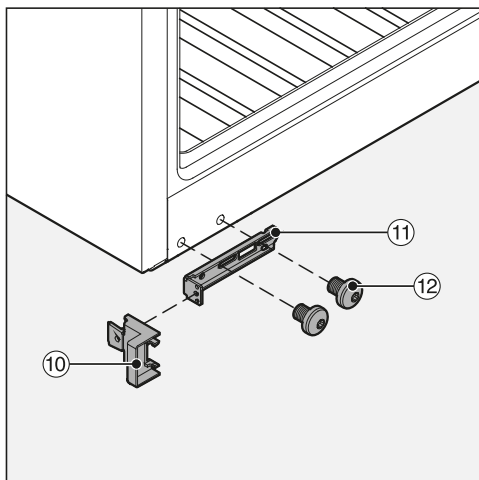
## Монтаж



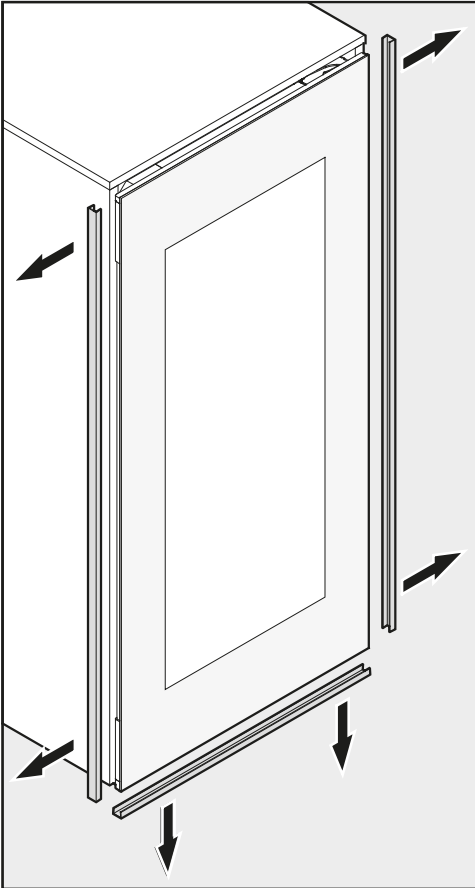
- Снимите верхнюю облицовочную деталь (7).



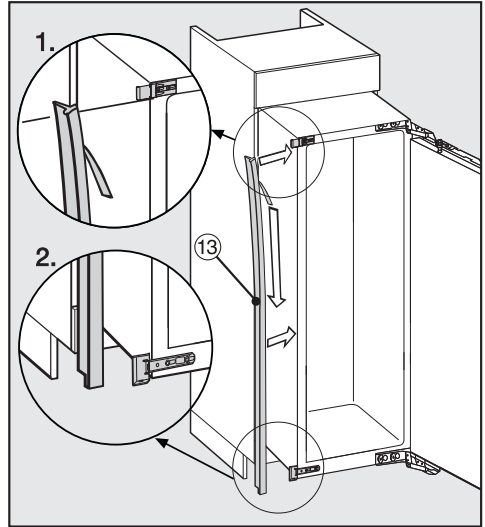
- Неплотно прикрутите прилагаемый крепёжный уголок (8) имеющимися винтами (9) к винному холодильнику слева сверху (1-е и 3-е отверстия слева). Не затягивайте винты плотно, чтобы крепёжный уголок (8) можно было сдвинуть.



- Насадите прилагаемую опорную деталь (10) на имеющийся в комплекте крепёжный уголок (11).
- Прикрутите неплотно крепёжный уголок (11) имеющимися винтами (12) к винному холодильнику снизу. Не затягивайте винты (12) плотно, чтобы крепёжный уголок можно было сдвинуть.



- Снимите защиту кромок со всех сторон дверцы прибора.
- Задвиньте винный холодильник на две трети в нишу для встраивания.



- Удалите защитную плёнку с прилагаемой уплотнительной ленты 13.
- Наклейте уплотнительную ленту 13 заподлицо на ту сторону прибора, в которую будет открываться дверца.
  1. Для этого приложите уплотнительную ленту 13 к нижнему краю верхнего крепёжного уголка.
  2. Плотно приклейте её по всей длине.
- Теперь при необходимости ограничения угла открывания дверцы установите прилагаемые штифты сверху в шарниры (см. главу «Монтаж», раздел «Ограничение угла открывания дверцы»).

# Монтаж

## Встраивание винного холодильника

Если винный холодильник задвигнут в нишу слишком далеко, его дверцу невозможно правильно закрыть. Это может привести к обледенению, образованию конденсата и другим функциональным неполадкам, вследствие которых может увеличиться энергопотребление прибора.

Задвигайте винный холодильник в нишу до тех пор, пока расстояние по периметру от корпуса прибора до передней части боковых стенок не составит **42 мм**.

- Задвигайте винный холодильник в нишу до тех пор, пока крепежные уголки вверху и внизу не прижмутся к переднему краю боковой стенки шкафа.

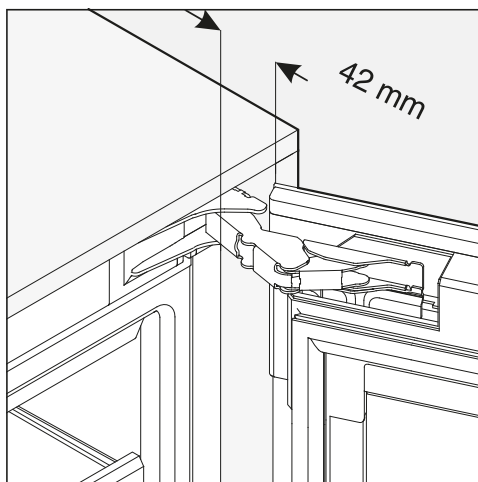
- Для шкафов с толщиной стенок **16 мм**:

проставки прижимаются сверху и снизу к переднему краю боковой стенки шкафа.

- Для шкафов с толщиной стенок **19 мм**:

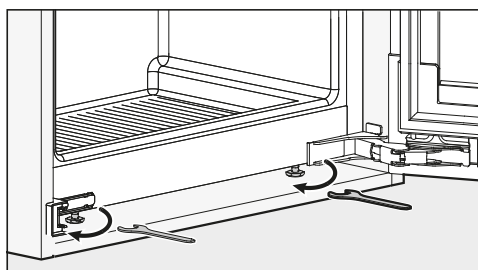
передние края верхнего и нижнего шарниров находятся заподлицо с передним краем боковой стенки шкафа.

- Проконтролируйте ещё раз, прилегают ли крепежные уголки сверху и снизу к переднему краю боковой стенки шкафа.



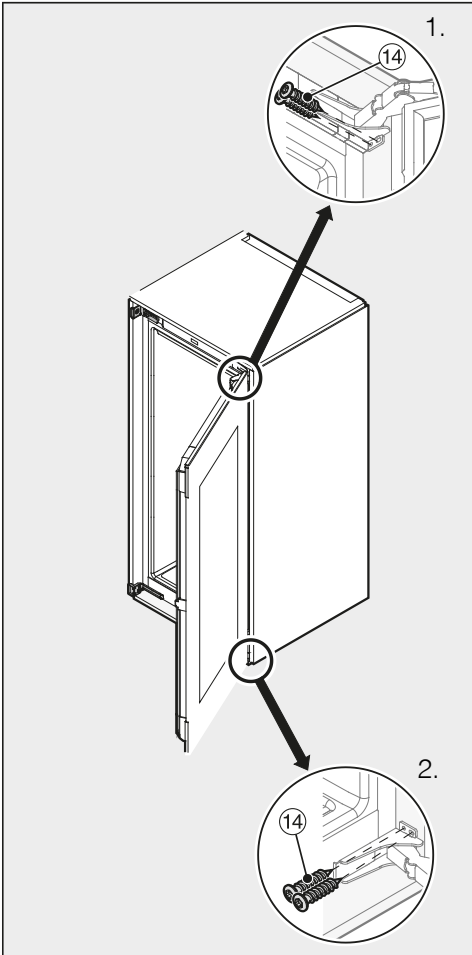
Таким образом будет выдержано расстояние в **42 мм** по периметру переднего края боковых стенок шкафа.

- Закройте дверцу прибора и выровняйте его по отношению к соседним мебельным фасадам, для этого при необходимости выдвиньте винный холодильник вперёд.

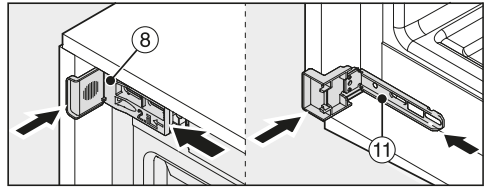


- При необходимости выровняйте винный холодильник по высоте относительно соседних мебельных фасадов, поворачивая прилагаемым гаечным ключом регулируемые ножки по обеим сторонам прибора.

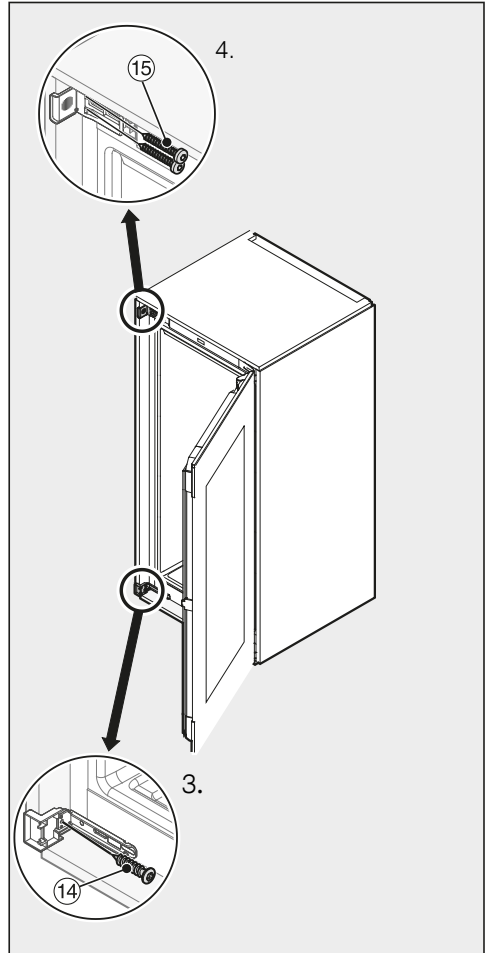




- Прижмите винный холодильник стороной с шарнирами к стенке шкафа.
- Чтобы соединить винный холодильник с нишей для встраивания, сначала вкрутите со стороны с шарнирами прилагаемые длинные шурупы 14 вверху и внизу через шарнирные планки (1 + 2).



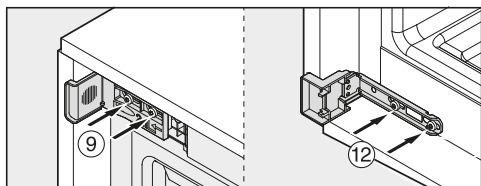
- Сдвиньте крепёжные уголки 8 и 11 как можно дальше к стенке шкафа.



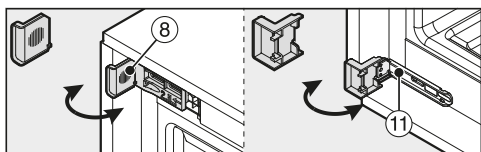
- Теперь прикрепите винный холодильник с другой стороны к нише для встраивания, прикрутив прилага-

## Монтаж

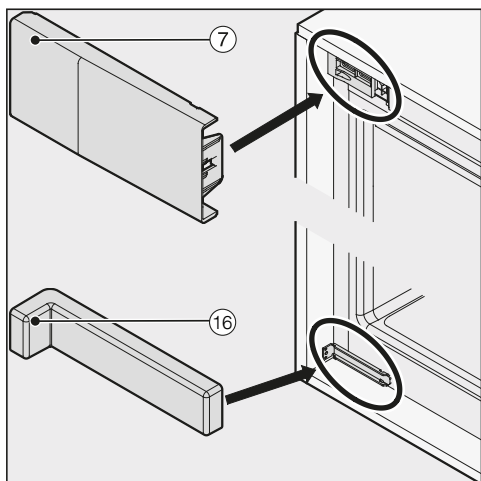
гаемые длинные шурупы ⑭ и ⑮  
внизу и сверху сквозь шарнирные  
планки (3 + 4).



- Туго затяните шурупы ⑨ и ⑫.

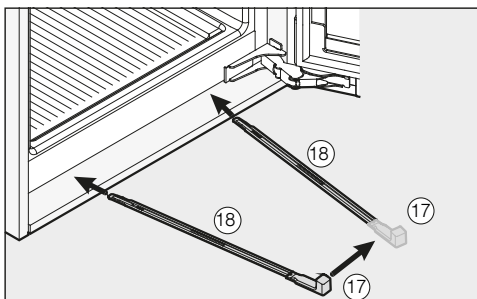


- Отломите выступающие концы  
креплёжного уголка ⑧ и ⑪. Они  
больше не понадобятся, их можно  
утилизировать вместе с бытовым  
мусором.

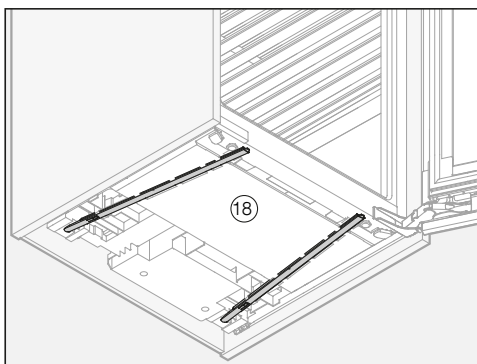


- Установите облицовочную пластину ⑦ на верхний крепёжный уголок.
- Установите прилагаемую облицовочную пластину ⑯ на нижний крепёжный уголок.

Для дополнительной фиксации винного холодильника в нише для встраивания задвиньте между винным холодильником и днищем шкафа направляющие для стабилизации:



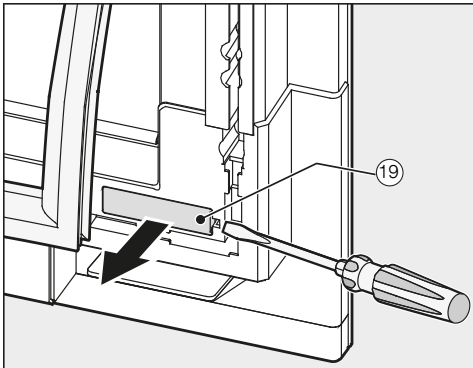
- Сначала прикрепите ручку ⑰ к одной из направляющих для стабилизации ⑱.



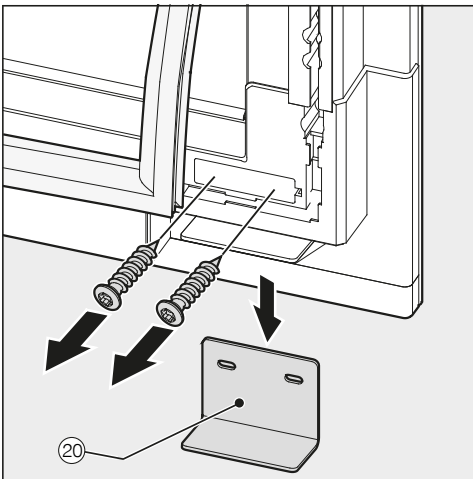
- Задвиньте направляющую для стабилизации ⑱ во вставной канал, насколько это возможно. Теперь выньте ручку ⑰, наденьте её на другую прилагаемую направляющую для стабилизации и задвиньте её аналогичным образом.

**Совет:** Важно! Поднимите ручку ⑰ на случай, если позднее потребуется заново встраивать винный холодильник.

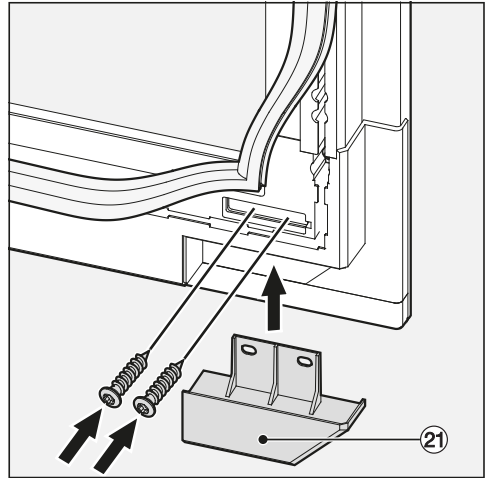
- Проверьте прочность и надёжность установки винного холодильника в нише для встраивания и правильность закрытия дверцы холодильника.
- Если это ещё не сделано, снимите транспортировочное крепление следующим образом:



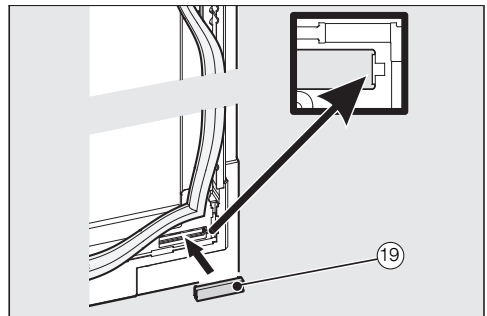
- Оттяните дверное уплотнение в нижнем углу дверцы прибора немного назад и снимите крышку (19).



- Открутите снизу транспортировочное крепление (20).



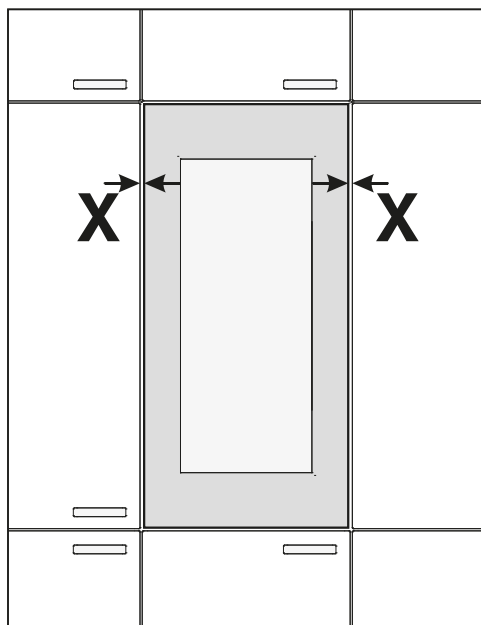
- Прикрутите снизу прилагаемую крышку (21).



- Снова наденьте крышку (19) и закрепите уплотнение.
- Затем проверьте, насколько прочно и надёжно винный холодильник установлен в нише для встраивания, и правильно ли закрывается дверца прибора.

# Монтаж

## Регулировка дверцы прибора



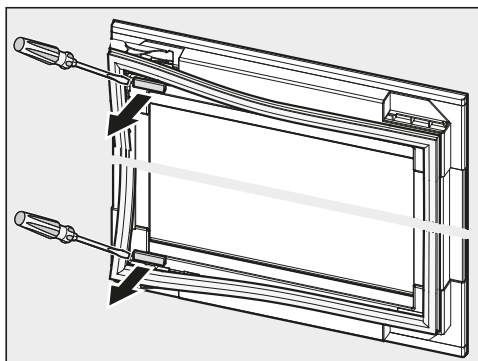
- Отрегулируйте дверцу прибора по ширине (X) с учётом соседних мебельных фасадов.

**⚠** Опасность повреждения соседнего мебельного фасада.

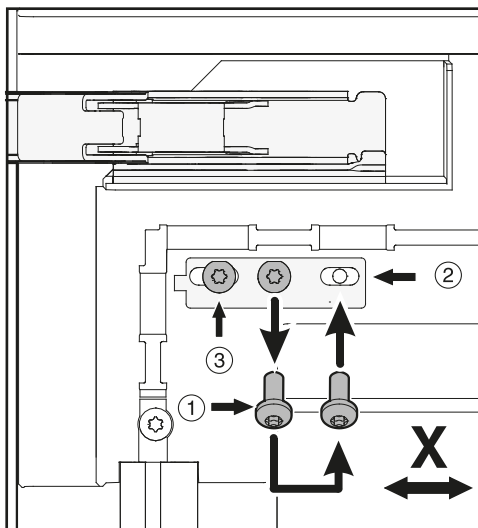
Есть риск повреждения соседнего мебельного фасада.

При регулировке положения дверцы прибора обращайтесь внимание на соседний мебельный фасад на стороне с шарниром.

Сначала осторожно попробуйте после регулировки положения дверцы открыть её и при необходимости отрегулируйте её повторно.

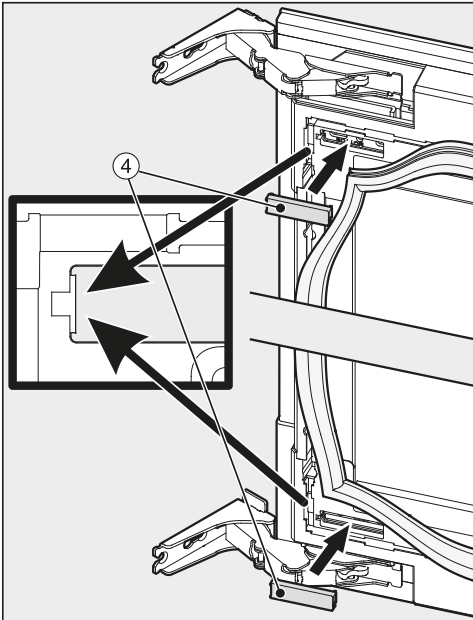


- Приподнимите уплотнение с дверцы прибора и снимите крышки.

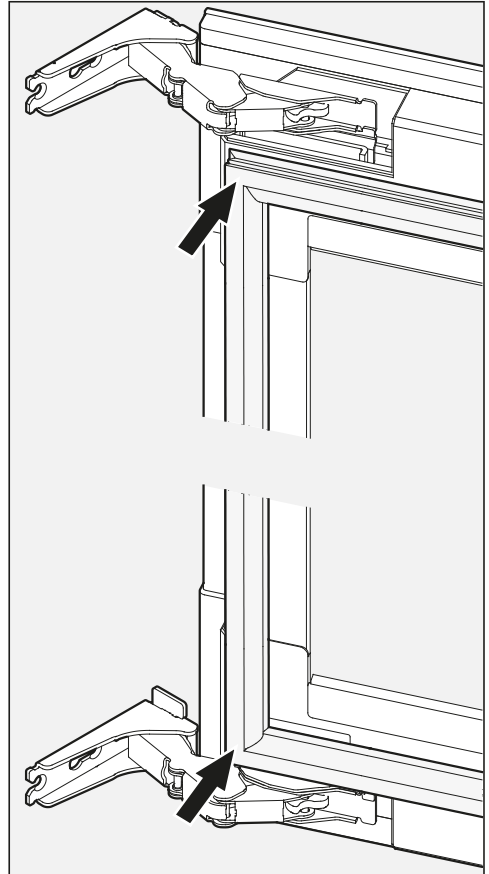


- Открутите винт ① и переставьте его в положение ②.
- Ослабьте винт ③.
- Выполните эти действия также на дверце снизу.
- Отрегулируйте дверцу прибора по ширине (X) таким образом, чтобы размеры зазоров с обеих сторон дверцы были одинаковыми.

- Туго затяните винты в положениях ② и ③.



- Заново вставьте крышки ④.



- Повторно закрепите уплотнение на дверце прибора.

**Так вы можете убедиться, что винный холодильник встроен правильно:**

- Дверца прибора закрывается правильно.
- Дверца не прилегает к корпусу шкафа.
- Уплотнение у верхнего угла со стороны ручек прилегает плотно.

## Монтаж

---

- Для проверки положите в прибор включённый фонарик и закройте дверцы прибора. Выключите в помещении свет и проверьте, пробивается ли свет с боков прибора. Если это происходит, проверьте правильное выполнение отдельных этапов монтажа.

## Подключение к электросети

Данный винный холодильник оснащён электрическим кабелем с вилкой для подключения к розетке с заземляющим контактом.

При установке винного холодильника обеспечьте постоянный свободный доступ к розетке. Если это невозможно, установите устройство отключения от сети для каждого полюса.




**Опасность пожара из-за перегрева.**

Подключение винного холодильника к сети с помощью многоместных розеток или удлинителей может привести к перегрузке кабеля.

В целях безопасности не используйте многоместные розетки или удлинители.

Электропроводка должна быть выполнена согласно действующим требованиям VDE 0100.

В целях безопасности для подключения винного холодильника в соответствующем помещении мы рекомендуем использовать устройство дифференциального тока (RCD) типа .

Повреждённый сетевой кабель замените только специальным сетевым кабелем того же типа (можно приобрести в сервисной службе Miele).

В целях обеспечения безопасности замену кабеля должны выполнять только квалифицированные специалисты или специалисты сервисной службы Miele.

Информация о токопотреблении и номинале предохранителя указана в инструкции по эксплуатации или на типовой табличке. Сравните эту информацию с данными электрического подключения на месте.

В случае сомнений проконсультируйтесь со специалистом по электромонтажу.

Нельзя подключать винный холодильник к инверторным источникам питания, которые применяются при автономном электроснабжении, например при использовании солнечной энергии. Иначе при включении холодильника во время пиковой нагрузки может произойти защитное отключение инвертора. Электроника прибора может быть повреждена.

# Информация для торговых партнёров


## Режим презентации

Благодаря функции «Режим презентации» винный холодильник можно демонстрировать на торговых площадках или в выставочных залах. При этом управление холодильником и подсветка работают, а компрессор остается выключенным, поэтому у прибора отсутствует охлаждение.


## Включение режима презентации




- Выключите винный холодильник, коснувшись кнопки Вкл./Выкл.

На дисплее гаснет индикация температуры, и появляется символ подключения электросети .







- Положите палец на кнопку  и удерживайте в этом положении.



- Дополнительно коснитесь один раз кнопки Вкл./Выкл (при этом не отпускайте кнопку !).



- Держите палец на кнопке , пока на дисплее не появится символ .
- Отпустите кнопку .


Включен режим презентации, на дисплее горит символ .

## Выключение режима презентации




Символ  горит на дисплее.



- Нажмите на кнопку установок.



На дисплее появляются на выбор все символы, символ  мигает.



- Нажимайте на кнопки установки температуры ( или ) так часто, пока на дисплее не будет мигать символ .



- Нажмите на кнопку ОК, чтобы подтвердить Ваш выбор.

На дисплее мигает  (это означает: режим презентации активизирован), символ  горит.





- Нажмите на кнопку  $\checkmark$  или  $\wedge$ , чтобы на дисплее появился  $\checkmark$  (это означает: режим презентации выключен).



- Нажмите на кнопку OK, чтобы подтвердить Ваш выбор.

Выбранная установка вступает в силу, символ  $\blacksquare$  мигает.



- Нажмите на кнопку установок, чтобы выйти из режима установок. Иначе электроника прим. через одну минуту автоматически «выйдет» из режима установок.

Режим презентации выключен, символ  $\blacksquare$  гаснет.

# Гарантия качества товара

---

## Уважаемый покупатель!

Гарантийный срок на бытовую технику, ввезенную на территорию страны приобретения через официальных импортеров составляет 24 месяца, при условии использования изделия исключительно для личных, семейных, домашних и иных нужд, не связанных с осуществлением предпринимательской деятельности.

На аксессуары и запасные части, приобретаемые отдельно, не в составе основного товара, гарантийный срок не устанавливается.

Гарантийный срок исчисляется с даты передачи товара покупателю. Пожалуйста, во избежание недоразумений, сохраняйте документы, подтверждающие передачу товара (товарные накладные, товарные чеки и иные документы, подтверждающие передачу товара в соответствии с требованиями действующего законодательства) и предъявляйте их сервисным специалистам при обращении за гарантийным обслуживанием.

В течение гарантийного срока Вы можете реализовать свои права на безвозмездное устранение недостатков изделия и удовлетворение иных установленных законодательством требований потребителя в отношении качества изделия, при условии использования изделия по назначению и соблюдения требований по установке, подключению и эксплуатации изделия, изложенных в настоящей инструкции.

В случае выполнения подключения третьими лицами сохраняйте документы, свидетельствующие об оплате и выполнении услуг по установке и подключению.

Внимание! Каждое изделие имеет уникальный заводской номер. Заводской номер позволяет установить дату производства изделия и его комплектацию. Называйте заводской номер изделия при обращении в сервисную службу Miele, это позволит Вам получить более быстрый и качественный сервис.

В случае устранения сервисной службой Miele неполадок оборудования в период действия гарантийного срока посредством замены детали указанного оборудования, клиент обязан вернуть представителю сервисной службы демонтированную деталь по окончании ремонта (в момент устранения неполадки оборудования).

**Сервисная служба Miele оставляет за собой право отказать в гарантийном обслуживании в случаях:**

- Обнаружения механических повреждений товара;
- Неправильного хранения и/или небрежной транспортировки;
- Обнаружения повреждений, вызванных недопустимыми климатическими условиями при транспортировке, хранении и эксплуатации;
- Обнаружения следов воздействия химических веществ и влаги;
- Несоблюдения правил установки и подключения;
- Несоблюдения требований инструкции по эксплуатации;
- Обнаружения повреждений товара в результате сильного загрязнения;
- Обнаружения повреждений в результате неправильного применения моющих средств и расходных материалов или использования не рекомендованных производителем средств по уходу;
- Обнаружения признаков разборки, ремонта и иных вмешательств лицами, не имеющими полномочий на оказание данных услуг;
- Включения в электрическую сеть с параметрами, не соответствующими ГОСТу, ДСТУ;
- Повреждений товара, вызванных животными или насекомыми;
- Противоправных действий третьих лиц;

# Гарантия качества товара

---

- Действий непреодолимой силы (пожара, залива, стихийных бедствий и т.п.);
- Нарушения функционирования товара вследствие попадания во внутренние рабочие объемы посторонних предметов, животных, насекомых и жидкостей.

## **Гарантийное обслуживание не распространяется на:**

- работы по регулировке, настройке, чистке и прочему уходу за изделием, оговоренные в настоящей Инструкции по эксплуатации;
- работы по замене расходных материалов (элементов питания, фильтров, лампочек освещения, мешков-пылесборников, и т.д.), оговоренные в настоящей Инструкции по эксплуатации.

## **Недостатками товара не являются:**

- запаха нового пластика или резины, издаваемый товаром в течение первых дней эксплуатации;
- изменение оттенка цвета, глянца частей оборудования в процессе эксплуатации;
- шумы (не выходящие за пределы санитарных норм), связанные с принципами работы отдельных комплектующих изделий, входящих в состав товара:
  - вентиляторов
  - масляных/воздушных доводчиков дверей
  - водяных клапанов
  - электрических реле
  - электродвигателей
  - ремней
  - компрессоров
- шумы, вызванные естественным износом (старением) материалов:
  - потрескивания при нагреве/охлаждении
  - скрипы
  - незначительные стуки подвижных механизмов
- необходимость замены расходных материалов и быстроизнашивающихся частей, пришедших в негодность в результате их естественного износа.

## **Сервисные центры Miele**

Сервисная сеть Miele включает в себя собственные сервисные центры в Москве, Санкт-Петербурге, Киеве и Алматы, региональных сервисных специалистов Miele и партнерские сервисные центры в регионах. Со списком городов, в которых представлен сервис Miele, Вы можете ознакомиться на интернет-сайте компании:

- для России: [www.miele.ru](http://www.miele.ru)
- для Украины: [www.miele.ua](http://www.miele.ua)
- для Казахстана: [www.miele.kz](http://www.miele.kz)

В случае необходимости сервисной поддержки просим обращаться по телефонам "Горячей линии", указанным на странице **Контактная информация о Miele**.

# Контактная информация о Miele

---

По всем вопросам, связанным с приобретением техники, приобретением дополнительных принадлежностей и расходных материалов, а также в случае необходимости сервисной поддержки просим обращаться по телефону "Горячей линии".

## **Российская Федерация**

Горячая линия для РФ 8-800-200-29-00 (звонок бесплатный на всей территории РФ)

E-mail: [service@miele.ru](mailto:service@miele.ru)

Internet: [www.miele.ru](http://www.miele.ru)

Адрес ООО Миле СНГ

125284 Москва,

Ленинградский проспект, 31А, стр.1,

этаж 8, помещение I, комната 1

Адрес филиала ООО Миле СНГ в г. Санкт-Петербурге

197046 Санкт-Петербург

Петроградская наб., 18 а

## **Украина**

ООО « Миле »

ул. Жиланская 48, 50А, Киев, 01033 БЦ « Прайм »

Тел. 0 800 500290 (звонок со стационарного телефона на территории Украины бесплатный)

(044) 496 03 00

Факс (044) 494 22 85

E-mail: [info@miele.ua](mailto:info@miele.ua)

Internet: [www.miele.ua](http://www.miele.ua)

## **Республика Казахстан**

ТОО « Миле »

050059, г. Алматы Проспект Аль-Фараби, 13

Тел. (727) 311 11 41

Факс (727) 311 10 42

Горячая линия 8-800-080-53-33

E-mail: [info@miele.kz](mailto:info@miele.kz)

Internet: [www.miele.kz](http://www.miele.kz)

## **Другие страны СНГ**

По всем вопросам приобретения дополнительных принадлежностей и расходных материалов, а также в случае необходимости сервисной поддержки, просим обращаться к продавцу, у которого Вы приобрели это изделие.

Внимание!

Условия гарантии в данных странах (в силу местного законодательства) могут быть иными. Уточнить условия гарантии можно у продавца.

Контактные данные продавцов в странах СНГ можно получить в контактном центре

ООО Миле СНГ

Тел. + 7 (495) 745 89 90

Факс + 7 (495) 745 89 84

E-mail: [info@miele.ru](mailto:info@miele.ru)





Производитель:

Миле & Ци. КГ, Карл-Миле-Штрассе, 29, 33332 Гютерсло, Германия  
Miele & Cie. KG, Carl-Miele-Straße 29, 33332 Gütersloh, Deutschland

Изготовлено на заводе:

Либхерр-Линц ГмбХ, Доктор-Ханс-Либхерр-Штрассе, 1, 9900 Линц, Австрия  
Liebherr-Werk Lienz Ges.m.b.H., Dr.-Hans-Liebherr-Str. 1, 9900 Lienz, Österreich

Импортеры:

Уполномоченный представитель  
производителя на территории РФ:  
ООО Миле СНГ  
Российская Федерация и страны СНГ  
125284 Москва,  
Ленинградский пр-т, д. 31а, стр. 1,  
этаж 8, помещение I, комната 1  
Телефон: (495) 745 8990  
8 800 200 2900  
Телефакс: (495) 745 8984

Internet: [www.miele.ru](http://www.miele.ru)  
E-mail: [info@miele.ru](mailto:info@miele.ru)

ТОО Миле  
Казахстан  
050059, г. Алматы  
Проспект Аль-Фараби, 13  
Тел. (727) 311 11 41  
8-800-080-53-33  
Факс (727) 311 10 42

ООО «Миле»  
ул. Жилыанская 48, 50А  
01033 Киев, Украина  
Телефон: + 38 (044) 496 0300  
Телефакс: + 38 (044) 494 2285

Internet: [www.miele.ua](http://www.miele.ua)  
E-mail: [info@miele.ua](mailto:info@miele.ua)



**EAC**

KWT 6422 iG, KWT 6422 iG grgr

ru - RU, UA, KZ

M.-Nr. 11 324 301 / 00