

Kullanım Kılavuzu Çamaşır Makinesi



Makinenin yerleştirilmesi, kurulması ve ilk kez çalıştırılmasından önce kullanım kılavuzunu **mutlaka** okuyunuz. Bu bilgiler sayesinde kendinizi korur ve oluşabilecek zararların önüne geçersiniz.

İçindekiler

Çevre Korumaya Katkınız	6
Güvenlik Talimatları ve Uyarılar	7
Çamaşır makinesinin kullanımı	14
Kumanda paneli	14
Dokunmatik ekran ve sensörlü tuşlar	14
Ana menü	15
Kullanım örnekleri	16
Program kaydırma	17
İlk çalıştırma	19
Miele@home	20
1. Ekran lisanının ayarlanması	21
2. Miele@home kurulumu	21
3. Saat formatı ayarı	22
4. Nakliye çubuklarının çıkarılması	22
5. TwinDos ilk çalıştırma	23
6. Kalibrasyon programının başlatılması.....	26
Çevre dostu yıkama	27
Çamaşır makinesinde hijyen.....	27
Feedback.....	28
1. Çamaşırların hazırlanması	29
2. Program seçimi	30
3. Program Ayarları Seçimi	31
4. Çamaşır Makinesinin Doldurulması	33
5. Deterjan ekleme	34
TwinDos.....	34
Deterjan çekmecesi	36
Kapsül dozajı	38
6. Programın başlatılması	40
Program çalışırken çamaşır ekleme (AddLoad)	40
7. Program sonu	41
Sıkma	42
Program tablosu	44
Bakım sembolleri	51

Ekstralar	52
Quick	52
İlave su	52
Ek durulama	52
SingleWash.....	52
Ön yıkama	52
Suda bekletme	52
Yoğun	53
AllergoWash	53
Ekstra hassas	53
Ekstra sessiz.....	53
Durulama sonu	53
Yıkama Programları - Ekstralar Tablosu	54
Program akışı	56
Program akışının değiştirilmesi	59
Program değiştirme (çocuk kilidi)	59
Programa ara verilmesi	59
Programın iptal edilmesi	59
Favori-Programlar	60
Yıkama Rehberi	61
Zamanlayıcı	62
SmartStart	63
Deterjan	64
Doğru deterjan.....	64
Su yumuşatıcı	64
Dozaj yardımcıları	64
Yıkama sonrası işlem ürünleri.....	64
Önerimiz: Miele Çamaşır Deterjanı	66
1015/2010 (EU) sayılı direktif doğrultusunda deterjan önerileri.....	67
TwinDos kartuşunun değiştirilmesi	68
Temizlik ve bakım	69
Makine gövdesinin ve panelin temizliği	69
Deterjan çekmecesinin temizlenmesi	69
Kazan temizliği (Hijyen Bilgisi)	71
TwinDos bakımı	71
Su Giriş Süzgecinin Temizliği.....	72

İçindekiler

Ne yapmalı, eğer ... ?	73
Hiçbir yıkama programı başlatılamıyorsa?	73
Program iptalinin ardından hata bildirimi	74
Program sona erdikten sonra hata bildirimi	75
TwinDos Sistemi bildirimleri veya arızaları	77
Çamaşır makinesinde görülen genel problemler	79
Yıkama sonucu memnun edici değilse?	81
Kapak açılmıyorsa?	82
Su çıkışı tıkanığında ve/veya elektrik kesintisinde kapağın açılması	83
Müşteri Hizmetleri	85
Arızalar için iletişim bilgisi	85
Sonradan satın alınabilen aksesuarlar	85
EPREL Veritabanı	85
Garanti	85
Kurulum	86
Önden görünüm	86
Arkadan görünüm	87
Kurulum zemini	88
Çamaşır makinesinin kurulum yerine taşınması	88
Nakliye çubuklarının sökülmesi	89
Nakliye çubuklarının montajı	91
Hizalama	92
Ayağın dışarı doğru çevrilmesi ve sabitlenmesi	92
Tezgah altına montaj	93
Yıkama-Kurutma Sütunu	93
Su koruma sistemi	94
Su Girişi	96
Su tahliyesi	98
Dirseğin kullanılması	98
Lavabo sifonuna doğrudan bağlantı	99
Elektrik bağlantısı	100
Tüketim verileri	101
Teknik veriler	102
Uygunluk Beyanı	103

Ayarlar	104
Ayarların seçilmesi.....	104
Ayarların düzenlenmesi.....	104
Ayarların sonlandırılması.....	104
Kumanda / Gösterge 	105
Lisan 	105
Tüketim	105
Pin Kodu.....	105
Hafıza	106
Güncel saat	106
Ses seviyesi.....	106
Ekran parlaklığı.....	106
Sıcaklık birimi	106
“Gösterge” kapanış tarzı	106
Program akışı.....	107
TwinDos.....	107
Kirlilik	107
İlave su seviyesi.....	107
Maks durulama seviyesi	108
Suya bastırma süresi	108
Pamuklu Uzun ön yıkama.....	108
Hassas yıkama	108
Kırışık önleme	108
Ağ iletişimi	109
Miele@home	109
SmartGrid	110
Uzaktan kumanda	110
RemoteUpdate	111
Cihaz parametreleri	112
Yasal Bilgiler	112
Kullanım ve kumanda yazılımı için telif hakları ve lisanslar	112
İletişim modülü için telif hakları ve lisanslar.....	112
Kurulum koşulları	113
Düşük su basıncı	113
Yıkama suyu soğutma	113
Sıcaklık düşürme	113
Deterjanlar ve bakım ürünleri	114
Deterjan	114
Özel deterjan 	115
Tekstil bakım ürünü 	116
Katkı maddesi 	116
Cihaz bakımı	116

Çevre Korumaya Katkınız

Nakliye Ambalajının Elden Çıkarılması

Ambalaj cihazı nakliye hasarlarına karşı korur. Ambalaj malzemeleri tasfiyeye yönelik olarak çevre dostu malzemelerden seçilmiştir ve bu sebeple geri dönüştürülmesi mümkündür.

Ambalajın malzeme döngüsüne geri kazandırılması hammadde tasarrufu sağlar ve atık oluşumunu azaltır. Bayiniz ambalajı geri alabilir.

Eski Cihazın Elden Çıkarılması

Elektrikli ve elektronik cihazlar birçok değerli materyal içerir. Bu tür cihazlar aynı zamanda işleyişleri ve güvenlikleri için gerekli belli maddeler, karışımlar ve bileşenler de içerir. Bunlar evsel atıklar içinde ve uygunsuz işlem görmeleri halinde insan sağlığına ve çevreye zarar verebilirler. Eski cihazınızı bu sebeple hiçbir suretle evsel atıklarla birlikte atmayınız.



Bunun yerine varsa belediyeler, bayiler veya Miele'de bulunan elektrikli ve elektronik cihazların teslimi ve değerlendirilmesine yönelik resmi toplama ve geri alma merkezlerinden yararlanınız. Elden çıkarılacak eski cihaz üzerindeki olası kişisel verilerin silinmesinden yasalar uyarınca siz sorumlusunuz. Lütfen eski cihazın evden çıkarılıncaya kadar çocukların erişemeyeceği güvenli bir yerde muhafaza edilmesini sağlayınız.

Bu çamaşır makinesi öngörülen güvenlik şartlarına uygundur. Bununla birlikte uygunsuz bir kullanım bedensel yaralanmalara ve mal zararına sebep olabilir.

Çamaşır makinesini ilk kez çalıştırmadan önce kullanım kılavuzunu dikkatli bir şekilde sonuna kadar okuyunuz. Bu kılavuz montaj, güvenlik, kullanım ve bakıma yönelik önemli bilgiler içermektedir. Bu şekilde, kendinizi korumuş olur ve çamaşır makinesine gelecek zararların önüne geçersiniz.

IEC 60335-1 standardı uyarınca Miele çamaşır makinesinin kurulumuna yönelik bölümün ve güvenlik talimatları ve uyarılarının mutlaka okunması ve bunlara uyulması gerektiğine dikkat çeker.

Miele bu talimatlara uyulmamasından kaynaklanan zararlardan sorumlu tutulamaz.

Bu kullanım kılavuzunu saklayınız ve cihazın sizden sonraki sahibine veriniz.

Amacına uygun kullanım

- ▶ Bu çamaşır makinesi ev ve ev benzeri yerlerde kullanıma yöneliktir.
- ▶ Bu çamaşır makinesi dış mekanlarda kullanılmak üzere tasarlanmamıştır.
- ▶ Çamaşır makinesini sadece ev kapsamında, üreticisi tarafından bakım etiketinde yıkanabilir olarak belirtilmiş tekstil ürünlerinin yıkanmasında kullanınız. Bunun dışındaki hiçbir kullanım türüne izin verilmez. Miele, amacına aykırı veya hatalı kullanım sonucu ortaya çıkan zararların sorumluluğunu üstlenmez.
- ▶ Fiziksel, algısal veya ruhsal kapasiteleri ya da tecrübesizlikleri veya bilgisizlikleri dolayısıyla çamaşır makinesini güvenli bir şekilde kullanamayacak kişiler bir sorumlunun gözetimi veya talimatları olmaksızın çamaşır makinesini kullanmamalıdır.

Güvenlik Talimatları ve Uyarılar

Evdeki çocuklar

- ▶ Sekiz yaşından küçük çocuklar, sürekli gözetim altında olmadıkları müddetçe çamaşır makinesinden uzak tutulmalıdır.
- ▶ Çocuklar sekiz yaşından itibaren, sadece çamaşır makinesinin güvenli kullanımı hakkında bilgilendirilmeleri halinde çamaşır makinesini gözetimsiz olarak kullanabilirler. Çocukların hatalı bir kullanımın olası tehlikelerini tanımaları ve anlayabilmeleri gerekir.
- ▶ Çocukların gözetimsiz olarak çamaşır makinesinin bakımı ve temizliğini gerçekleştirmelerine izin verilmemelidir.
- ▶ Çamaşır makinesinin yakınlarındaki çocuklara göz kulak olunuz. Çocukların çamaşır makinesi ile oynamasına asla izin vermeyiniz.

Teknik güvenlik

- ▶ “Kurulum” ve “Teknik veriler” bölümündeki talimatları dikkate alınız.
 - ▶ Çamaşır makinesini kurmadan önce görülebilir bir hasarı olup olmadığını kontrol ediniz. Hasarlı bir çamaşır makinesini asla kurmayınız ve çalıştırmayınız.
 - ▶ Çamaşır makinesinin elektrik bağlantısı yapılmadan önce, tip etiketi üzerindeki bağlantı verileri (sigorta, gerilim ve frekans) mutlaka elektrik şebekesi verileri ile karşılaştırılmalıdır. Şüphede durumunda bir elektrik teknisyenine danışınız.
 - ▶ Bağımsız veya şebeke senkronizasyonu olmayan bir enerji besleme sisteminde (örneğin mikro şebekeler, yedekleme sistemleri) kesintili veya kesintisiz işletim mümkündür. Bu türden bir işletim için enerji besleme sisteminin, EN 50160 standardındaki tüm şebeke bağlantı noktalarında gerilim karakteristiklerinin içinde kalan sınırları ve benzeri gereklilikleri kapsamalıdır.
- Ev tesisatında ve bu Miele ürününde öngörülen koruyucu tedbirler, fonksiyon ve çalışma şekli bakımından mikro şebeke işletiminde veya şebeke senkronizasyonu olmayan işletimde de sağlanmalı veya tesisatta eşdeğer tedbirler uygulanmalıdır.

► Çamaşır makinesinin elektrik güvenliği sadece usulüne uygun olarak tesis edilmiş bir koruyucu iletken sistemine bağlanması halinde sağlanır.

Bu temel güvenlik koşulunun kontrol edilmesi ve şüphe durumunda elektrik tesisatının bir elektrik teknisyeni tarafından kontrol edilmesi çok önemlidir.

Miele, kurulum yerinde koruyucu iletken bulunmaması veya bulunan koruyucu iletkenin kopması sonucu oluşan zararlardan (ör. elektrik çarpması) sorumlu tutulamaz.

► Güvenlik sebebiyle uzatma kablosu, çoklu priz vb. kullanmayınız (aşırı ısınma nedeniyle yangın tehlikesi).

► Arızalı bileşenler sadece orijinal Miele yedek parçaları ile değiştirilmelidir. Miele sadece bu parçaların güvenlik gerekliliklerini tam olarak sağladığını garanti eder.

► Çamaşır makinesini şebekeden ayırmak için, fişe erişim her daim mümkün olmalıdır.

► Hatalı onarımlar sonucu kullanıcı için öngörülemeyen tehlikeler ortaya çıkabilir ve üretici bu tehlikelere ilişkin hiçbir sorumluluk üstlenmez. Onarımlar sadece Miele yetkili teknisyenleri tarafından gerçekleştirilmelidir, aksi takdirde takip eden hasarlar için garanti hakkı ortadan kalkar.

► Çamaşır makinesinin onarımı Miele yetkili servisi tarafından yapılmadığında garanti hakkı ortadan kalkar.

► Güç kablosu hasar gördüyse, kullanıcı için oluşabilecek tehlikelerin önüne geçmek üzere, kablonun mutlaka Miele yetkili teknisyenleri tarafından değiştirilmesi gerekir.

► Bir arıza durumunda veya temizlik ve bakım işlemleri sırasında makinenin elektrik şebekesi ile bağlantısı şu şekilde kesilebilir:

- çamaşır makinesinin elektrik fişi prizden çekilir veya
- elektrik sigortası kapatılır veya
- telli sigorta yuvasından tamamen çıkarılır.

Güvenlik Talimatları ve Uyarılar

- ▶ Miele Waterproof Sistemi (Su Kontrol Sistemi) aşağıdaki şartların yerine getirilmesi halinde suyla ilgili zararları önler:
 - Su ve elektrik bağlantıları yönetmeliklere uygun olmalıdır.
 - Herhangi bir arıza görüldüğünde derhal düzeltilmelidir.
- ▶ Su akış basıncı en az 100 kPa olmalı ve 1.000 kPa seviyesini aşmamalıdır.
- ▶ Bu çamaşır makinesi hareketli kurulum yerlerinde (örneğin: teknelerde) çalıştırılmamalıdır.
- ▶ Çamaşır makinesinde Miele tarafından açık bir şekilde onaylanmamış değişiklikler gerçekleştirmeyiniz.
- ▶ Bu çamaşır makinesi, özel gereklilikler (ör.: sıcaklık, nem, kimyasal dayanıklılık, aşınma dayanıklılığı ve titreşim) nedeniyle özel bir ışık kaynağı ile donatılmıştır. Bu ışık kaynağı, sadece öngörülen uygulama için kullanılabilir. Işık kaynağı mekan aydınlatması için uygun değildir. Değişirme işlemi sadece yetkilendirilmiş uzman teknisyen veya Miele yetkili servisi tarafından gerçekleştirilmelidir. Bu çamaşır makinesi, G enerji verimliliği sınıfı ile sınıflandırılmış 1 ışık kaynağı içermektedir.

Doğru kullanım

- ▶ Çamaşır makinenizi don tehlikesi olan yerlere kurmayınız. Donan hortumlar yırtılabilir veya patlayabilir, sıfırın altındaki sıcaklıklar sonucu cihaz elektroniğinin güvenilirliği azalabilir.
- ▶ Makineyi ilk kez çalıştırmadan önce makinenin arkasındaki nakliye çubuklarını çıkarınız (bkz. “Kurulum” “Nakliye çubuklarının çıkarılması”). Nakliye çubukları çıkarılmadıkları takdirde sıkma işlemi sırasında çamaşır makinesine ve yanındaki mobilyalara/cihazlara zarar verebilir.
- ▶ Cihaz uzun bir süre kullanılmayacaksa (örneğin tatile çıkılırken) ve özellikle de zeminde bir gider yoksa, su musluğunu kapatınız.
- ▶ Taşma tehlikesi!
Su tahliye hortumunu bir lavaboya asmadan önce, suyun yeterince hızlı akıp akmadığını kontrol ediniz. Su tahliye hortumunu kaymaya karşı emniyet altına alınız. Boşalan suyun geri tepme kuvveti sabitlenmemiş hortumu lavabodan dışarı itebilir.
- ▶ Çamaşırırlarla birlikte yabancı maddelerin (ör. iğne, ataş, bozuk para, çivi) yıkanmamasına dikkat ediniz. Yabancı maddeler cihaz bileşenlerine (ör. yıkama suyu haznesine ve kazana) zarar verebilir. Hassarlı bileşenler de çamaşırırlara zarar verebilir.
- ▶ Buhar fonksiyonu kullanıldıktan sonra makinenin kapağını açarken dikkatli olun. Dışarı çıkan buhar ve kazan yüzeyi ile kapak camındaki yüksek sıcaklıklar sonucu yanık tehlikesi söz konusudur. Bir adım geri çekiliniz ve buharın dağılmasını bekleyiniz.
- ▶ Doldurulabilecek azami çamaşır ağırlığı 9,0 kg kuru çamaşırıdır. Bazı programlardaki kısmen daha düşük doldurma miktarları için “Program tablosu” bölümüne bakınız.

Güvenlik Talimatları ve Uyarılar

- ▶ Deterjan dozajının doğru olması halinde çamaşır makinesinde kireç çözme işlemi gerçekleştirilmesine gerek yoktur. Çamaşır makineniz buna rağmen kireçlenirse, doğal limon asidi esaslı bir kireç çözücü kullanınız. Miele Kireç Çözücü kullanımı tavsiye olunur, bu ürünü Miele e-alışveriş sitesinden, Miele yetkili servisinden veya Miele bayinizden alabilirsiniz. Kireç çözücünün kullanım talimatlarına mutlaka uyunuz.
- ▶ Daha önce çözücü içeren temizlik ürünleri ile işlem görmüş tekstil ürünleri, yıkanmadan önce duru su ile iyice çalkalanmalıdır.
- ▶ Çamaşır makinesinin içinde asla çözücü içeren temizlik ürünleri (ör. benzin) kullanmayınız. Aksi takdirde cihaz bileşenleri zarar görebilir ve zehirli buharlar oluşabilir. Yangın ve patlama tehlikesi!
- ▶ Çamaşır makinesinin dış yüzeylerinde asla çözücü içeren temizlik ürünleri (ör. benzin) kullanmayınız. Islanan plastik yüzeyler zarar görebilir.
- ▶ Boyaların, ev tipi çamaşır makinesinde kullanıma uygun olması ve üreticisi tarafından belirtilen ölçülerde kullanılması gerekir. Boya üreticisinin uygulama talimatlarına mutlaka uyunuz.
- ▶ Renk çıkarıcılar kükürt içeren bağları dolayısıyla korozyona sebep olabilirler. Çamaşır makinesinde renk çıkarıcı kullanılmamalıdır.
- ▶ Gözünüze deterjan kaçması halinde, derhal bolca ılık suyla çalkalayınız. Deterjanın yanlışlıkla yutulması halinde derhal doktora başvurunuz. Cildi hasar görmüş veya duyarlı kişilerin deterjan ile temastan kaçınması gerekir.

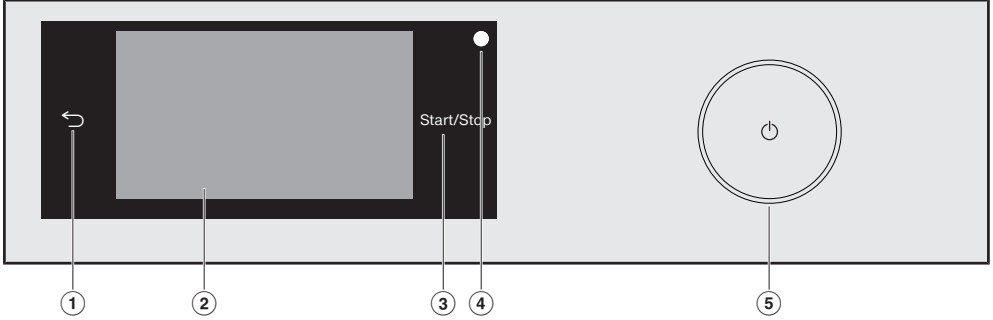
Aksesuarlar ve yedek parçalar

- ▶ Sadece orijinal Miele aksesuarları kullanınız. Başka parçaların monte edilmesi veya takılması halinde garanti, performans ve/veya ürün sorumluluğu talepleri geçersiz olur.
- ▶ Miele çamaşır ve kurutma makineleri bir Yıkama-Kurutma sütunu olarak kurulabilir. Bunun için sonradan satın alınabilen aksesuar olarak edinilebilir bir Miele Yıkama-Kurutma Bağlantı Kiti gerekir. Yıkama-Kurutma bağlantı kitinin Miele kurutma makinesine ve Miele çamaşır makinesine uygun olmasına dikkat edilmelidir.
- ▶ Sonradan satın alınabilir aksesuar olarak edinilebilen Miele bazanın bu çamaşır makinesine uygun olmasına dikkat ediniz.
- ▶ Çamaşır makinenizin seri üretiminin sonlanmasının ardından Miele, işlevlerin sürdürülmesini sağlayan yedek parçalar için en az 10 yıl olmak üzere 15 yıla varan tedarik garantisi sunmaktadır.

Miele, güvenlik talimatları ve uyarılarının dikkate alınmaması sonucunda ortaya çıkan zararlardan sorumlu tutulamaz.

Çamaşır makinesinin kullanımı

Kumanda paneli



- ① **Sensörlü ↩ tuşu**
Menüde bir seviye geri götürür.
- ② **Dokunmatik ekran**
- ③ **Sensörlü *Start/Stop* tuşu**
Sensörlü *Start/Stop* tuşuna dokunulması yoluyla seçilen program başlatılır veya başlatılmış olan program iptal edilir. Sensörlü tuş yanıp sönmeye başladığında, program başlatılabilir. Program başladıktan sonra *Start/Stop* tuşu sürekli olarak yanar.
- ④ **Optik arayüz**
Yetkili servisin aktarım noktası olarak görev görür.
- ⑤ **Sensörlü ⏻ tuşu**
Çamaşır makinesinin gücünü açmak ve kapatmak içindir. Çamaşır makinesi enerji tasarrufu amacıyla otomatik olarak kapanır. Otomatik kapanma program sonlandıktan/kırışık önleme evresi sona erdikten, veya cihazın gücünün açılmasının ardından başka bir işlem yapılmadığı takdirde, 15 dakika sonra gerçekleşir.

Dokunmatik ekran ve sensörlü tuşlar

Sensörlü ↩ tuşu, *Start/Stop* tuşu ve ekrandaki sensörlü tuşlar parmak uçlarıyla dokunuşa tepki verir.

Kalem gibi sivri veya keskin nesnelere dokunmatik ekranı çizilebilir.
Dokunmatik ekrana sadece parmaklarınız ile dokununuz.

Çamaşır makinesinin kullanımı

Ana menü

Çamaşır makinesinin gücü açıldıktan sonra ekranda ana menü gösterilir.

Ana menüden tüm önemli alt menülere ulaşabilirsiniz.

🏠 sensörlü tuşuna dokunmak yoluyla istediğiniz anda ana menüye geri gidersiniz. Öncesinde ayarlanmış olan değerler kaydedilmez.



Ana menü Sayfa 1

Ekranda parmağınızı kaydırmak yoluyla ana menünün ikinci sayfasına gidilir.



Ana menü Sayfa 2

Çamaşır makinesinin ağ bağlantısı etkin olduğunda saatin yanında 📶 sembolü gösterilir.

📁 Programlar

Farklı yıkama programları arasından seçim yapabilirsiniz.

☆ Favoriler

En fazla 12 adet, sizin tarafınızdan uyarlanmış yıkama programı kaydedebilirsiniz (bkz. “Favori programlar” bölümü).

📱 MobileStart

MobileStart ile çamaşır makinesini Miele uygulaması yardımıyla uzaktan kumanda edebilirsiniz.

Uzaktan kumanda ayarı etkinleştirilmiş olmalıdır.

Sensörlü MobileStart tuşuna dokununuz ve ekranda görüntülenen talimatı uygulayınız.

🧑‍🔧 Yıkama asistanı

Yıkama asistanı sizi çamaşırlarınız için ideal bir yıkama programı seçiminde adım adım yönlendirir (Bkz. “Yıkama asistanı” bölümü).

⚙️ Bakım

Bakım menüsünde TwinDos sistemine ve Makine temizliği programına yönelik bakım seçenekleri bulunur (bkz. “Temizlik ve bakım” bölümü).

⚙️ Ayarlar

Ayarlar menüsünde çamaşır makinesinin elektronik sistemini, değişen şartlara göre uyarlayabilirsiniz (bkz. “Ayarlar” bölümü).

Çamaşır makinesinin kullanımı

Kullanım örnekleri

Seçim listeleri

Programlar menüsü (tek seçim)



Parmağınızı ekran üzerinde kaydırarak sayfalar arasında sağa veya sola doğru hareket edebilirsiniz. Bunun için parmağınızı dokunmatik ekran üzerine yerleştiriniz ve parmağınızı istediğiniz yönde hareket ettiriniz.

Turuncu renkli sembol listesi başka seçenek olanakları olduğunu gösterir.

Bir yıkama programı seçmek için, program adına dokununuz.

Ekran seçilen programın temel menüsüne değişir.

Ekstralar menüsü (birden fazla seçim)



Parmağınızı ekran üzerinde kaydırarak sayfalar arasında sağa veya sola doğru hareket edebilirsiniz. Bunun için parmağınızı dokunmatik ekran üzerine yerleştiriniz ve parmağınızı istediğiniz yönde hareket ettiriniz.

Turuncu renkli sembol listesi başka seçenek olanakları olduğunu gösterir.

Ekstralar seçmek için bir veya daha fazla *Ekstralar* fonksiyonuna dokununuz.

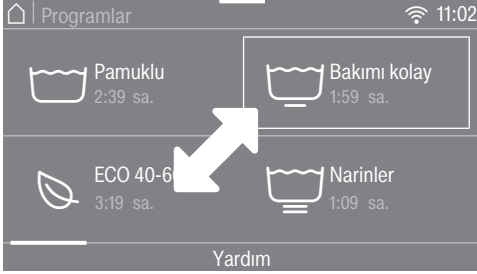
Seçilmiş olan *Ekstralar* turuncu renkte işaretlenir.

Bir *Ekstra* seçimini iptal etmek isterse, ilgili sensörlü *Ekstra* tuşuna tekrar dokununuz.

Sensörlü OK tuşuyla işaretli *Ekstralar* etkinleştirilir.

Program kaydırma

Programlar menüsünde programları kaydırabilir ve böylece sıralamayı değiştirebilirsiniz.

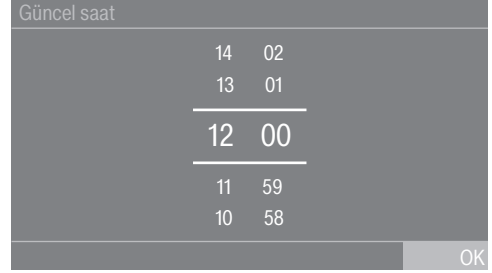


- Parmağınızı istediğiniz programın üzerine koyunuz ve programın çerçeve içinde gösterilmesini bekleyiniz.
- Programı kaydırmak için parmağınızı istediğiniz yönde hareket ettiriniz. .
- İsteddiğiniz konumda parmağınızı çekiniz.

Program kaydırılmıştır.

Sayısal değerlerin ayarlanması

Bazı menülerde sayısal değerler ayarlanabilir.



Sayıları, parmağınızı yukarı veya aşağıya doğru kaydırarak giriniz. Parmağınızı değiştirecek rakamın üzerine yerleştiriniz ve parmağınızı istediğiniz yönde hareket ettiriniz. Sensörlü OK tuşu ile ayarlanan sayısal değer kaydedilir.

Faydalı bilgi: Rakamlara sadece kısaca dokunursanız, tuş takımı görüntülenir. Geçerli bir değer girdiğinizde, sensörlü OK tuşu yeşil renkte işaretlenir.

Çamaşır makinesinin kullanımı

Açılır menü

Açılır menüde örneğin bir yıkama programına ilişkin farklı bilgileri görüntüleyebilirsiniz.



Ekranın sol üst kenarının ortasına dokununuz ve parmağınızı ekran üzerinde aşağıya doğru kaydırınız.

Yardım göstergesi

Ana menüde ve Programlar menüsünde, ekranın en alt satırında Yardım görülür.

- Faydalı bilgileri görüntülemek için sensörlü Yardım tuşuna dokununuz.
- Bir önceki ekrana geri dönmek için sensörlü kapat tuşuna dokununuz.

Menü seviyesinden çıkış

- Bir önceki ekrana dönmek için sensörlü ↵ tuşuna dokununuz.

O ana kadar yapılmış olan, ancak OK ile onaylanmamış girişler kaydedilmez.

⚠ Yanlış kurulum ve bağlantı sonucu hasar.

Çamaşır makinesinin kurulumu veya bağlantısının yanlış yapılması ciddi maddi zarara yol açar.

“Kurulum” bölümünü dikkate alınız.

Bu çamaşır makinesinde kapsamlı bir fonksiyon testi uygulanmıştır, bu nedenle kazanda bir miktar su bulunur.

Koruyucu folyonun ve tanıtım etiketlerinin çıkarılması

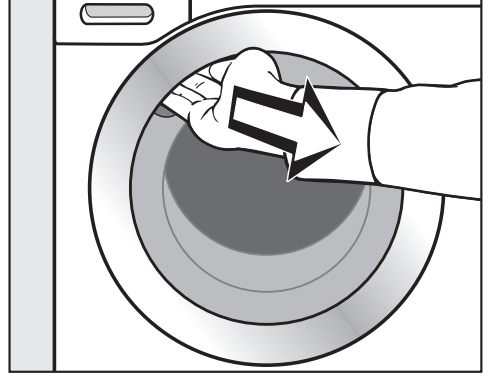
■ Çıkarılması gerekenler:

- Kapaktaki koruyucu folyo (varsa).
- Ön yüzdeki ve kapaktaki (varsa) tüm tanıtım etiketleri.

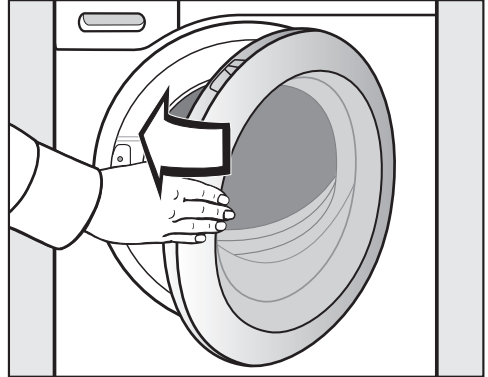
Ancak, kapak açıldıktan sonra görülen etiketler (örneğin tip etiketi) çıkarılmamalıdır.

Deterjan kartuşlarının ve dirsek hortum parçasının kazandan çıkarılması

Kazanda otomatik deterjan dozajı için deterjan içeren iki kartuş ve boşaltma hortumu için bir dirsek parçası bulunur.



- Kapağı açmak için kulpundan kavrayıp çekiniz.
- Her iki kartuşu ve dirsek hortum parçasını çıkarınız.



- Kapağı hafif bir hareketle kapatınız.

İlk alıřtırma

Miele@home

amařır makineniz entegre bir Wi-Fi modülü ile donatılmıřtır.

Kullanım için řunlara ihtiyacınız vardır:

- bir Wi-Fi ađı
- Miele@mobile Uygulaması
- Miele kullanıcı hesabı. Kullanıcı hesabını Miele@mobile Uygulaması üzerinden oluřturabilirsiniz.

Miele@mobile Uygulaması amařır makinesi ile evdeki Wi-Fi ađı arasındaki bađlantıda size rehberlik eder.

amařır makinesini Wi-Fi ađınıza bađladıktan sonra, Uygulama yardımıyla örneđin řu iřlemleri gerekleřtirebilirsiniz:

- amařır makinenizi uzaktan kumanda edebilirsiniz
- amařır makinenizin alıřma durumuna iliřkin bilgileri görüntüleyebilirsiniz
- amařır makinenizin program akıřına iliřkin bilgileri görüntüleyebilirsiniz

amařır makinesinin Wi-Fi ađınıza bađlanması sonucunda amařır makinesinin gücü kapalıyken dahi enerji tüketimi yükselir.

amařır makinenizin bulunduđu yerde WiFi ađınızın sinyalinin yeterince güçlü olduđundan emin olunuz.

Wi-Fi bađlantısının kullanılabilirliđi

Wi-Fi bađlantısı bir frekans aralıđını bařka cihazlarla (ör. mikrodalga, uzaktan kumandalı oyuncaklar) paylařır. Bunun sonucunda geici veya kalıcı bađlantı sorunları ortaya ıkabilir. Sunulan fonksiyonların sürekli bir řekilde kullanılabilirliđi bu sebeple sađlanamayabilir.

Miele@home mevcudiyeti

Miele uygulamasının kullanımı ülkenizde Miele@home hizmetlerinin mevcudiyetine bađlıdır.

Miele@home hizmeti her ülkede mevcut deđildir.

Buna iliřkin bilgileri www.miele.com İnternet sayfasından edinebilirsiniz.

Miele Uygulaması

Miele uygulamasını Apple App Store® veya Google Play Store™ mađazalarından indirebilirsiniz.



Çamaşır makinesinin gücünün açılması

-  tuşuna basınız.

Hoş Geldiniz ekranı aydınlatılır.

Ekran ilk çalıştırma işleminin **6 adımında** size rehberlik eder.

1. Ekran lisanının ayarlanması

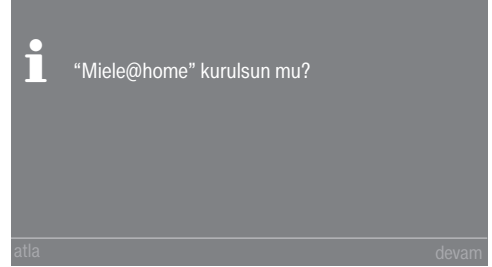
Sizden ekran lisanını ayarlamanız istenir. Lisanı daha sonra istediğiniz anda “Ayarlar” menüsünden değiştirebilirsiniz.



- İstenen lisan görüntülenene dek sayfalar arasında sağa veya sola doğru geçiniz.
- İsteddiğiniz lisanın sensörlü tuşuna dokununuz.

İstenen lisan turuncu renk ile işaretlenir ve ekran Miele@home kurulum ekranına geçer.

2. Miele@home kurulumu



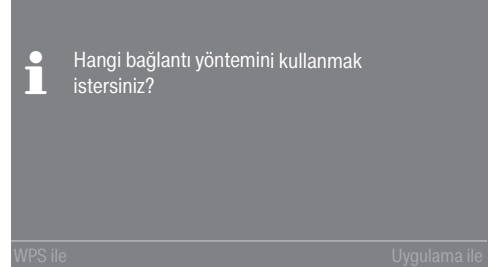
- Miele@home özelliğini hemen kurmak isterseniz: sensörlü devam tuşuna dokununuz.

Faydalı bilgi: Kurulumu ertelemek isterseniz: sensörlü atla tuşuna dokununuz.

Ekran şu bildirim görüntülenir:

i “Ayarlar”/ “Miele@home” menüsünden daha sonra kurulum mümkündür.

Sensörlü OK tuşu ile onaylayınız.



- İsteddiğiniz bağlantı yöntemini seçiniz.

Ekran ve Miele Uygulaması takip eden adımlarda size rehberlik edecektir.

İlk çalıştırma

3. Saat formatı ayarı

Güncel saat 24 saatlik veya 12 saatlik formatta görüntülenebilir.

- İstedığınız zaman formatını seçiniz ve sensörlü OK tuşu ile onaylayınız.

Ekran, güncel saat ayarına geçer.

Güncel saatin ayarlanması

Bu bildirim sadece çamaşır makinenizi henüz WLAN ağına bağlamadıysanız görüntülenir.

WLAN ağına bağlantı durumunda güncel saat otomatik olarak ayarlanır.

Güncel saat

14 02

13 01

12 00

11 59

10 58

OK

- Parmağınızı değiştirecek rakamın üzerine yerleştiriniz ve parmağınızı istediğiniz yönde hareket ettiriniz.
- Sensörlü OK tuşu ile onaylayınız.

4. Nakliye çubuklarının çıkarılması

⚠ Çıkarılmayan nakliye çubukları sonucu hasar.

Çıkarılmamış nakliye çubukları, çamaşır makinesine ve yanındaki mobilyalara/cihazlara zarar verebilir.

Nakliye çubuklarını “Kurulum ve bağlantı” bölümünde açıklandığı şekilde çıkarınız.

- Sensörlü OK tuşuna basarak nakliye çubuklarının çıkarılmasını onaylayınız.

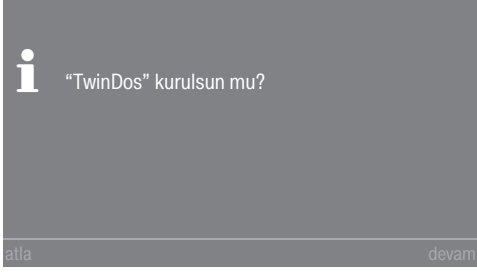
Ekran şu bildirim görüntülenir:

i Nakliye çubuklarını çıkartın ve kullanım kılavuzundaki “Güvenlik talimatları” ve “İlk çalıştırma” bölümlerini dikkate alın..

- Bildirimi sensörlü OK tuşu ile onaylayınız.

Ekran TwinDos kurulumuna geçer.

5. TwinDos İlk çalıştırma



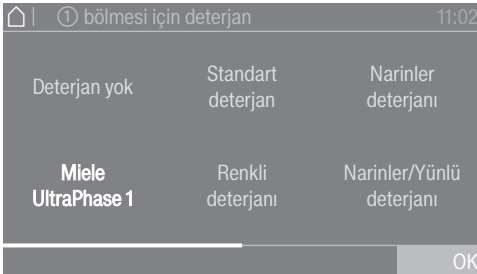
- TwinDos sistemini hemen kurmak için sensörlü devam tuşuna dokununuz.

Faydalı bilgi: Kurulumu ertelemek isterseniz: sensörlü atla tuşuna dokununuz. Ekranda şu bildirim görüntülenir:

■ “Ayarlar”/ “TwinDos” menüsünden daha sonra kurulum mümkündür. Sensörlü OK tuşu ile onaylayınız.

① bölmesi ayarları

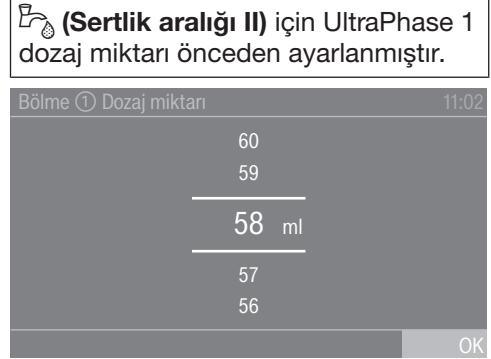
Aşağıda Miele UltraPhase 1 ve Miele UltraPhase 2 ayarları açıklanmıştır. Başka deterjanlara yönelik ayarlar aynı şekilde yapılır.



- Sensörlü Miele UltraPhase 1 tuşuna dokununuz.

Ekranda şu bildirim görüntülenir:

■ Lütfen deterjanınızın normal kirlilikte çamaşırlar için dozaj tavsiyesini girin. Su sertlik derecesini dikkate alın.



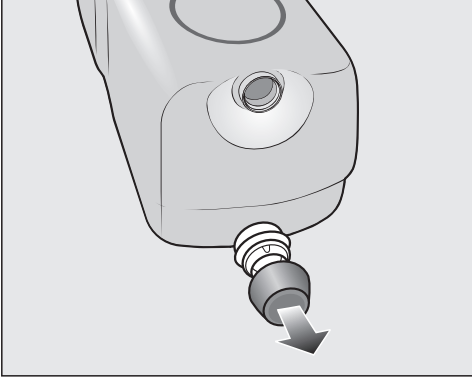
- Önceden ayarlanmış olan değeri sensörlü OK tuşu ile onaylayınız veya değeri düzeltiniz.

UltraPhase 1		
	Sertlik derecesi aralığı I	46 ml
	Sertlik derecesi aralığı II	58 ml
	Sertlik derecesi aralığı III	70 ml

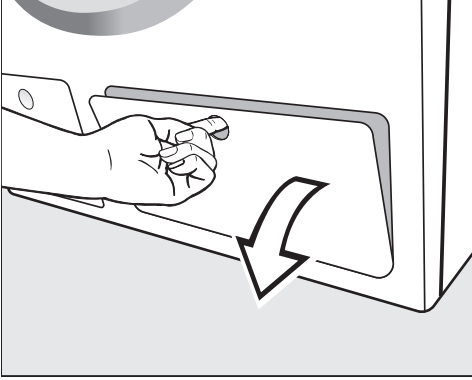
İlk alıřtırma

Ekrannda řu grntlenir:

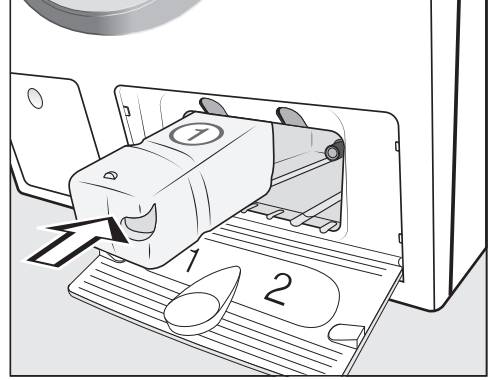
■ ① kabını takın



■ Birlikte teslim edilen **UltraPhase 1** deterjan kartuřundan tapayı ıkarınız.



■ TwinDos kapađını ekerek aınız.




■ **UltraPhase 1** deterjan kartuřunu **1 no.lu blme**ye sokunuz ve yerine oturana kadar itiniz.

Ekrannda řu bildirim grntlenir:

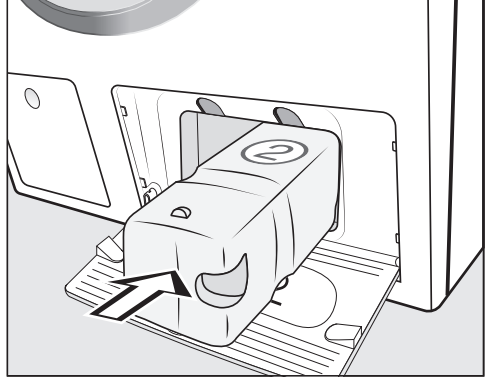
■ řimdi UltraPhase 2 ayarını gerekleřtirin.

② bölümü ayarları




 (Sertlik aralığı II) için UltraPhase 2 dozaj miktarı önceden ayarlanmıştır.

Bölme ② Dozaj miktarı	11:02
47	
46	
45 ml	
44	
43	


OK

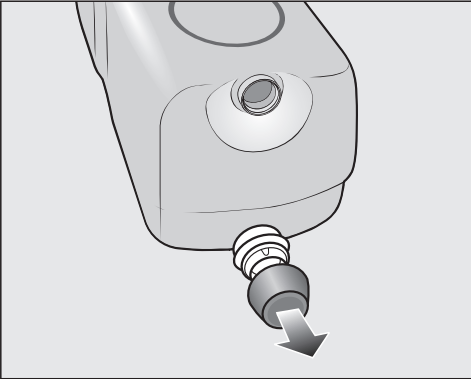


- Önceden ayarlanmış olan değeri sensörlü OK tuşu ile onaylayınız veya değeri düzeltiniz.

UltraPhase 2		
	Sertlik derecesi aralığı I	36 ml
	Sertlik derecesi aralığı II	45 ml
	Sertlik derecesi aralığı III	54 ml

Ekranda şu görüntülenir:


 ② kabını takın



- Birlikte teslim edilen **UltraPhase 2** deterjan kartuşundan tapayı çıkarınız.

- **UltraPhase 2** deterjan kartuşunu **2 no.lu bölmeye** sokunuz ve yerine oturana kadar itiniz.

Kartuşun içeri itilmesiyle ekran göstergesi şuna değişir:

 "TwinDos" kuruldu. "Ayarlar" / "TwinDos" menüsünden düzeltme gerçekleştirebilirsiniz.

- OK sensörlü tuşu ile onaylayınız.
- TwinDos kapağını kapatınız.

Ekrana kalibrasyon programına geçer.

İlk çalıştırma

6. Kalibrasyon programının başlatılması

İdeal elektrik ve su tüketiminin yanı sıra ideal yıkama sonucu için, çamaşır makinesinin kendi kendini kalibre etmesi önem taşır.

Bunun için *Pamuklu* programı, çamaşır-sız olarak **başlatılmalıdır**.

Başka bir programın başlatılması ancak kalibrasyondan sonra mümkün olur.

Ekranda şu bildirim görüntülenir:

i Su musluğunu açın ve Pamuklu 90°C programını boş kazanla başlatın

■ Sensörlü OK tuşu ile onaylayınız.

Ekran *Pamuklu* programının temel menüsüne değişir.

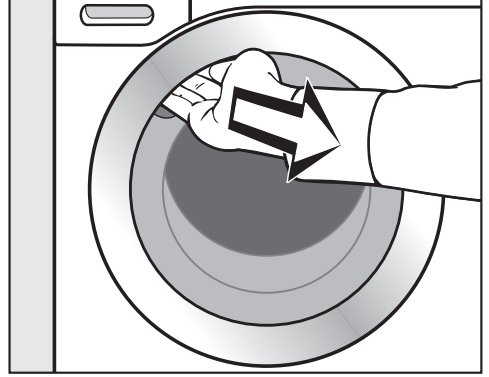


■ Sensörlü *Start/Stop* tuşuna dokununuz.

Çamaşır makinesinin kalibrasyonuna yönelik program başlar. Bu program yaklaşık 2 saat sürer.

Program sonu ekranda bir bildirim ile gösterilir:

i İlk çalıştırma tamamlandı



■ Kapağı açmak için kulpundan kavrayıp çekiniz.

Faydalı bilgi: Kazanın kuruyabilmesi için kapağı bir miktar aralık bırakınız.

■ Çamaşır makinesinin gücünü ⏻ tuşu ile kapatınız.

Enerji ve su tüketimi

- İlgili programın azami doldurma miktarından faydalanınız. Enerji ve su tüketimi, toplam doluluk miktarına istinaden en düşük seviyede olacaktır.
- Enerji ve su ihtiyacı bakımından verimli programlarda, normalde daha uzun program çalışma süresi söz konusudur. Program çalışma süresi uzatılarak, aynı yıkama sonucu elde edilerek gerçekte ulaşılan yıkama sıcaklığı düşürülebilir.

Örneğin ECO 40-60 programının program çalışma süresi, Pamuklu 40 °C veya 60 °C programının çalışma süresinden uzundur. Buna karşın ECO 40-60 programı, enerji ve su tüketimi bakımından daha verimlidir, fakat daha uzun program çalışma süresine sahiptir.

- Az miktarda, hafif kirli çamaşırlar için Ekspres 20 programını kullanınız.
- Modern deterjanlar düşük sıcaklıklarda (ör. 20 °C) yıkama olanağı sunar. Enerjiden tasarruf etmek için ilgili sıcaklık ayarlarını kullanınız.

Çamaşır makinesinde hijyen

Düşük sıcaklıklarda ve/veya sıvı deterjan ile yıkama durumunda çamaşır makinesinde bakteri ve koku oluşması tehlikesi söz konusudur. Bu nedenle Miele, çamaşır makinesinin ayda bir kez temizlenmesini tavsiye ediyor.

Ekranla Hijyen Bilgisi: “Bakım” veya “Makine temizliği” programını başlatın mesajı görüldüğünde, çamaşır makinesi temizlenmelidir.

Takip eden makine ile kurutma işlemi ile ilgili bilgiler

Seçilen sıkma devri, çamaşırlarda kalan nem miktarına ve çamaşır makinesinin gürültü emisyonuna tesir eder.

Sıkma devrini ne kadar yüksek seçerseniz, çamaşırlarda kalan nem miktarı da o kadar az olur. Buna karşın çamaşır makinesinin gürültü emisyonu artar.

Kurutma işlemi sırasında enerjiden tasarruf edebilmek için uygulanmakta olan yıkama programı için mümkün olan en yüksek sıkma devrini seçiniz.

Çevre dostu yıkama

Feedback

Açılır menüde çamaşır makinesinin enerji ve su tüketimine ilişkin bilgiler alabilirsiniz.

Ekranında şu bilgiler gösterilir:

- Program akışı başlamadan önce tahmini enerji ve su tüketimi.
- Program çalışırken veya programın sonunda gerçek enerji ve su tüketimi.



- Açılır menüyü açınız.

1. Tahmini tüketim

Sağdaki çubuk diyagram tahmini enerji ve su tüketimini gösterir.

Ne kadar fazla çubuk görülüyorsa, o kadar fazla enerji veya su tüketilir.

Tahmini değerler seçilen programa, sıcaklığa ve seçilen Ekstralara göre değişir.

2. Gerçek tüketim

Program çalışırken ve programın sonunda gerçek enerji ve su tüketimini okuyabilirsiniz.

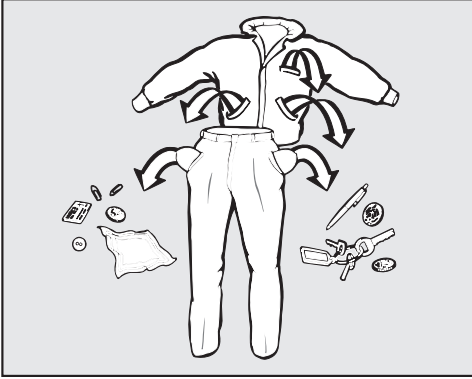
Ek olarak fiyatları da görüntüleyebilirsiniz. Fiyatların girilmesine ilişkin daha fazla bilgiye "Ayarlar - Tüketim" bölümünden ulaşabilirsiniz.

Tüketim program ilerledikçe değişir.

Kapağın açılması veya programın sonunda makinenin otomatik olarak kapanması ile tekrar tahmini değerlere geçilir.

Faydalı bilgi: Son yıkama programının tüketim verilerini görüntüleyebilirsiniz ve toplam tüketimi görüntüleyebilirsiniz (bkz. "Ayarlar - Tüketim" bölümü).

1. Çamaşırların hazırlanması



- Cepleri boşaltınız.

⚠ Yabancı maddeler sonucu hasar. Ataş, çivi, bozuk para vb. çamaşırlara ve makinenin bileşenlerine zarar verebilir. Yıkamadan önce çamaşırları yabancı madde açısından kontrol ediniz ve varsa yabancı maddeleri çıkarınız.

Çamaşırların ayrılması

- Çamaşırları renklerine ve bakım etiketlerindeki (yaka veya yan dikişlerde) sembollere göre ayırınız.

Faydalı bilgi: Koyu renk kumaşlar ilk birkaç yıkama sırasında genellikle bir miktar renk verir. Diğer çamaşırların renginin değişmemesi için açık ve koyu renk çamaşırları ayrı ayrı yıkayınız.

Lekelerin önceden işlemden geçirilmesi

- Yıkamadan önce, tekstil ürünleri üzerindeki olası lekeleri, mümkünse lekeler henüz yeniyken çıkarınız. Lekeleri, renk vermeyen bir bez ile üzerine hafifçe bastırarak çıkarınız. Ovalamayınız!

Faydalı bilgi: Lekeler (ör. kan, yumurta, kahve, çay lekeleri) genellikle, Miele çamaşır yıkama kitapçığında bulabileceğiniz basit yöntemlerle çıkarılabilir. Miele çamaşır yıkama kitapçığını doğrudan Miele'den veya web sayfasından talep edebilir veya inceleyebilirsiniz.

⚠ Çözücü içeren temizlik ürünleri sonucu hasar

Benzin, leke çıkarıcı vb. plastik parçalara zarar verebilir.

Tekstil ürünlerini işleme tabi tutarken plastik parçaların temizlik ürünüyle temas etmemesine dikkat ediniz.

⚠ Çözücü içeren temizlik ürünleri sonucu patlama tehlikesi.

Çözücü içeren temizlik ürünlerinin kullanımı sırasında patlayıcı bir karışım oluşabilir.

Çamaşır makinesinin içinde çözücü içeren temizlik ürünleri kullanmayınız.


Genel öneriler

- Perdeler: Ruletlerini ve eteklerdeki kurşun ağırlıkları çıkartınız veya bir torba içine koyup, torbanın ağzını bağlayınız.
- Sutyenler: Sökülmüş olan balenleri dikişinize veya çıkarınız.
- Fermuarları, cırt-cırt bantları ve kopçaları yıkama işleminden önce kapatınız.
- Nevresim ve yastık kılıflarının ağzını, içine küçük çamaşırların girmemesi için kapatınız.

Yıkanmaması gerektiği belirtilen (☒ bakım sembolüne sahip) tekstil ürünlerini yıkamayınız.


2. Program seçimi

Çamaşır makinesinin gücünün açılması

-  tuşuna basınız.

Kazan aydınlatması açılır.

Kazan aydınlatması 5 dakika sonra otomatik olarak kapanır.

Faydalı bilgi: Kazan aydınlatmasını tekrar açmak için, Menü genel görünümündeki açılır menüyü açınız ve sensörlü  tuşuna dokununuz.

Ekranda ana menü gösterilir.

Program seçimi

- Sensörlü Programlar tuşuna dokununuz.



- Ekranda istenen program görülene kadar sayfalar arasında sağa veya sola doğru gezininiz.
- Programın sensörlü tuşuna dokununuz.

Ekran Genel Bilgi menüsüne geçer.



Program seçimi için 3 alternatif daha vardır.

1. Favoriler
2. Yıkama Asistanı
3. MobileStart

3. Program Ayarları Seçimi

Sıcaklık seçimi

Herhangi bir yıkama programı için önceden ayarlanmış olan sıcaklığı değiştirmeniz mümkündür.

Çamaşır makinesinin içinde ulaşılan sıcaklıklar seçilen sıcaklıklardan farklı olabilir. Enerji tüketimi ve yıkama süresi kombinasyonu ideal bir yıkama sonucu sağlar.

- Sensörlü Sıcaklık tuşuna dokununuz.
- İsteddiğiniz sıcaklığı seçiniz.

Ekran Genel Bilgi menüsüne geçer.

Devir sayısı seçimi

Herhangi bir yıkama programı için önceden ayarlanmış olan sıkma devrini değiştirmeniz mümkündür.

- Sensörlü Devir sayısı tuşuna dokununuz.
- İsteddiğiniz sıkma devir sayısını seçiniz.

Ekran Genel Bilgi menüsüne geçer.

TwinDos sisteminin etkinleştirilmesi

TwinDos dozajı, dozajlamanın mümkün olduğu tüm programlarda otomatik olarak etkinleştirilir.

1. TwinDos sisteminin kapatılması veya açılması

- Sensörlü TwinDos tuşuna dokununuz ve kapalı ya da açık. öğesini seçiniz.

2. Deterjan seçimi

Miele'nin 2 Aşamalı Sisteminin kullanılması halinde çamaşır partilerinin renk bileşimini girmeniz gerekir.

- Beyaz çamaşırlardan oluşan bir parti için Beyaz ya da renkli çamaşırlardan oluşan bir parti için Renkli seçimi yapınız.

Başka deterjanlar kullanıyorsanız, bu deterjanları seçmeniz gerekir.

- ① veya ② bölmesini seçiniz.

Faydalı bilgi: Sadece ilgili program için izin verilen deterjanlar görüntülenir.

3. Kirlilik derecesini seçiniz

Ekranında çamaşırların kirlilik derecesi sorulur.

- hafif, normal ve çok arasından seçim yapınız.
- Seçimi sensörlü OK tuşu ile onaylayınız.

AutoDos etkinleştirilmiştir.

Ekran Genel Bilgi menüsüne geçer.

Konuyla ilgili daha fazla bilgi "5. Deterjan ekleme – TwinDos" bölümünde sunulmuştur.

3. Program Ayarları Seçimi

Ekstralar seçimi

Yıkama programlarını ekstra fonksiyonların yardımıyla tamamlayabilirsiniz.

- Sensörlü Ekstralar tuşuna dokununuz.
- Bir veya birden fazla Ekstra seçiniz.

Ekstra fonksiyonların hepsinin birbiriyle kombine edilmesi mümkün değildir, ör. AllergoWash, Ekstra hassas ve Ekstra sessiz. Kombine edilmesi mümkün olmayan Ekstralar karartılır ve seçilemez.

- Sensörlü OK tuşu ile onaylayınız.

Ekran Genel Bilgi menüsüne geçer.

Konuyla ilgili daha fazla bilgi “Ekstralar” bölümünde sunulmuştur.

Kapsül dozajının (CapDosing) etkinleştirilmesi

Bu yıkama programında kapsül dozajını kullanabilirsiniz.

- Sensörlü CapDosing tuşuna dokununuz.

Ekran program için seçebileceğiniz kapsül türleri görüntülenir.

- İstedığınız kapsül türünü seçiniz.

Kapsül dozajı etkinleştirilir.

Ekran Genel Bilgi menüsüne geçer.

Daha fazla bilgi için bölüm “5. Deterjan ekleme - Kapsül Dozajı” bölümüne bakınız.

Leke seçimi

Lekeli çamaşırların daha iyi temizlenmesi için farklı leke türleri seçilebilir. Yıkama programı uygun şekilde uyarlanır.

- Sensörlü Lekeler tuşuna dokununuz.
- Listedeki çamaşırlarınızın leke türünü seçiniz.
- Seçimi sensörlü OK tuşu ile onaylayınız.

Bazı leke türlerinde yardımcı bilgi metinleri görüntülenir.

- Bilgi metinlerini sensörlü OK tuşu ile onaylayınız.

Ekran Genel Bilgi menüsüne geçer.

⌚ Zamanlayıcı

Zamanlayıcı ile bir yıkama programının başlangıcını veya sonunu belirleyebilirsiniz.

Konuyla ilgili daha fazla bilgi “Zamanlayıcı” bölümünde sunulmuştur.

4. amařır Makinesinin Doldurulması

Kapađın aılması



- Kapađı amak iin kulpundan kavrayıp ekiniz.

amařırları koymadan nce kazanın iinde hayvan veya yabancı madde olup olmadıđını kontrol ediniz.

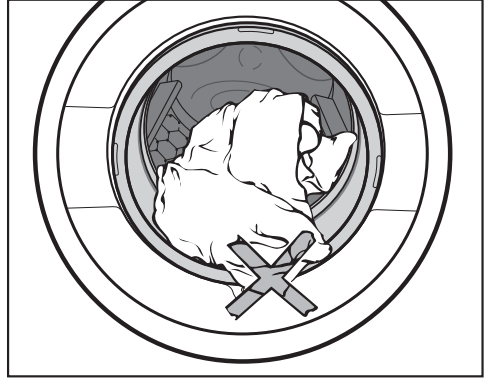
Azami doldurma miktarında elektrik ve su tetimi doldurulan toplam amařır miktarına istinaden en dřk seviyede olur. Ařırı doldurma yıkama sonucunu ktleřtirir ve kırıřık oluřumunu artırır.

- amařırları katlanmamıř ve gevřek bir řekilde kazana koyunuz.

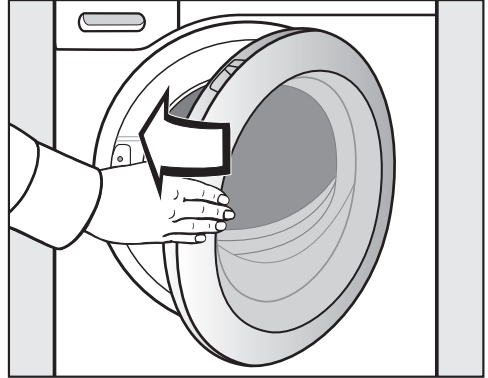
amařırların farklı boyutlarda olması yıkama etkisini arttırır ve sıkma iřlemi sırasında amařırlar kazanın iinde daha iyi dađılır.

Faydalı bilgi: Aılır mende seilen program iin azami doldurma miktarı grntlenir.

Kapađın kapatılması



- Kapak ile krk lastik arasına amařır sıkıřmamasına dikkat ediniz.



- Kapađı hafif bir hareketle kapatınız.

5. Deterjan ekleme

Çamaşır makinesi size farklı deterjan ekleme olanakları sunar.

TwinDos

Bu çamaşır makinesi TwinDos Sistemi ile donatılmıştır.


TwinDos “İlk çalıştırma” bölümünde açıklandığı şekilde etkinleştirilmelidir.

UltraPhase 1 ve UltraPhase 2'nin işle- yiş şekli

UltraPhase 1 kiri çözen ve sık rastlanan lekeleri çıkaran bir sıvı deterjandır. UltraPhase 2 bir ağartıcıdır ve inatçı lekeleri çıkartır. Her iki ürün de ideal bir yıkama sonucu için yıkama sürecinin farklı anlarında dozajlanır. UltraPhase 1 ve UltraPhase 2 beyaz ve renkli çamaşırları derinlemesine temizler. UltraPhase 1 ve UltraPhase 2 tek kullanımlık kartuşlar halinde Miele e-alışveriş sitesinden (shop.miele.com.tr) veya Miele bayinizden edinilebilir.

TwinDos dozajının etkinleştirilmesi

TwinDos dozajı, dozajlamanın mümkün olduğu tüm programlarda otomatik olarak etkinleştirilir.

Faydalı bilgi: Deterjan dozaj miktarları önceden ayarlanmıştır. Çok güçlü köpük oluşumu durumunda  Ayarlar, Program akışı, TwinDos menüsünden dozaj miktarını azaltabilirsiniz.

TwinDos dozajının değiştirilmesi

Çamaşırların önerilen renk bileşimini değiştirebilirsiniz.


- Sensörlü TwinDos tuşuna dokununuz ve istediğiniz renk bileşimini seçiniz.

TwinDos dozajının etkisiz kılınması

- Sensörlü TwinDos tuşuna dokununuz.
- Sensörlü kapalı tuşuna dokununuz.




Leke çıkarmak için ek ürün kullanımı


Leke çıkarmak için ek ürün kullanıyorsanız, şu olanaklar mevcuttur:

- Cap Booster kullanımı ve Kapsül Dozajının etkinleştirilmesi.
- Leke çıkarıcının deterjan çekmecesinin  bölmesine doldurulması.

Kirlilik derecesi

Çamaşırların kirliliği üç kirlilik derecesine ayrılmıştır:

-  hafif
Belirgin kir veya leke yoktur
-  normal
Kirliler belirgindir ve/veya az miktarda hafif leke görülüyordur
-  çok
Kirliler ve/veya lekeler net bir şekilde görülüyordur.

TwinDos üzerinden deterjan dozajı miktarı ve durulama sırasındaki su miktarı  normal kirlilik derecesi için ayarlanmıştır.

■ Başka bir kirlilik derecesi seçmek için sensörlü TwinDos tuşuna dokununuz.

Deterjan miktarı ve durulama suyu miktarı kirlilik derecesine göre ayarlanır.

Bazı programlarda kirlilik derecesi seçilemez. Bu programlar hafif kirli çamaşırlar içindir.

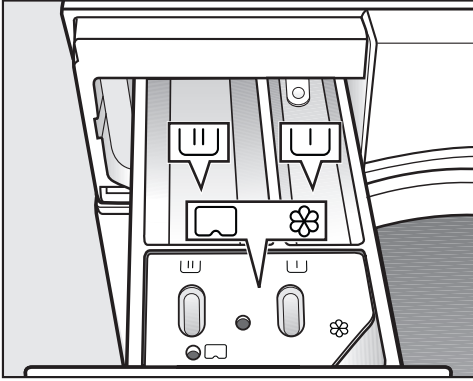
5. Deterjan ekleme

Deterjan çekmecesini

Ev tipi çamaşır makinelerine uygun tüm deterjanları kullanabilirsiniz. Deterjan ambalajında belirtilen kullanım talimatları ve dozaj bilgilerini dikkate alınız.

TwinDos dozajının etkisiz kılınmış olmasına dikkat ediniz.

Deterjan doldurma



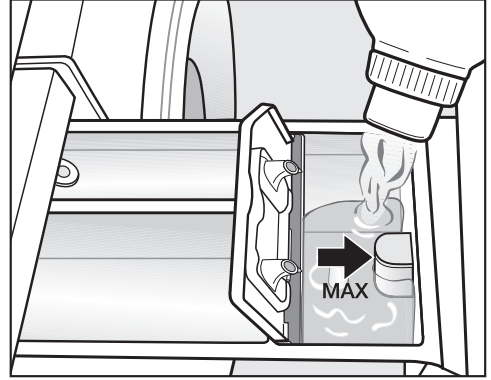
- Deterjan çekmecesini dışarı çekiniz ve deterjanı bölmelere doldurunuz.

☐ Ön yıkama deterjanı

☐ Ana yıkama ve suya bastırma için deterjan

☘ Yumuşatıcı, sentetik kola, sıvı kola ya da kapsül

Yumuşatıcının doldurulması



- Yumuşatıcı , sentetik kola ve sıvı kola-yı ☘ haznesine doldurunuz. **Maksimum doldurma seviyesini dikkate alınız.**

Son durulama işlemiyle, doldurulan ürün suyla alınıp yıkama kabine verilir. Yıkama programının sonunda ☘ haznesinde bir miktar su kalır.

Birden fazla otomatik kolalama işleminin ardından deterjan çekmecesini, özellikle de sifonu temizleyiniz.

Dozaja ilişkin faydalı bilgiler

Deterjan dozajı ayarında çamaşırların kirlilik derecesini ve çamaşır miktarını dikkate alınız. Az miktarda çamaşır doludurulması durumunda deterjan miktarını azaltınız (ör. yarım dolu kazan için deterjan miktarını $\frac{1}{3}$ oranında azaltınız).

Çok az deterjan şu sonuçları doğurur:

- çamaşırlar temizlenmez ve zaman içinde grileşir ve sertleşir.
- çamaşır makinesinde küf oluşumuna olanak sağlar.
- yağın çamaşırlardan tam olarak çık-mamasına sebep olur.
- rezistanslarda kireçlenmeler meydana gelir.

Çok fazla deterjan şu sonuçları doğurur:

- yıkama, durulama ve sıkma sonucu iyi olmaz.
- bunun sonucunda otomatik olarak ilave su alınır ve su tüketimi artar.
- çevre kirliliği artar.

Ön yıkamada sıvı deterjan kullanımı

Ön yıkama etkinleştirildiğinde, ana yıkamada sıvı deterjan kullanılması mümkün değildir.

Ön yıkama etkinleştirilmiş olarak çamaşır yıkamak için TwinDos Dozajı'nın kullanınız.

Deterjan tabletlerinin ve kapsüllerinin kullanımı

Deterjan tabletini veya kapsülünü **dai-ma** kazana, çamaşırların içine koyunuz. Deterjan çekmecesinden eklemek mümkün değildir.

Deterjanlar ve dozajları konusunda daha fazla bilgiyi “Deterjan” bölümünden edinebilirsiniz.

5. Deterjan ekleme

Kapsül dozajı

Program ayarlarında CapDosing seçimi yaptığınızda, bu yıkama programı için deterjan kapsül üzerinden dozajlanır.

Bir yıkama programı için sadece bir kapsül seçilebilir.

Farklı içeriklere sahip 3 kapsül mevcut tur:

- ☼ = Tekstil bakım ürünleri (ör.: Yumuşatıcı, Emprenye maddesi)
- 🧼 = Katkı maddesi (örneğin: deterjan güçlendirici)
- 💧 = Deterjan (sadece ana yıkama için)

Seçilen ayara bağlı olarak deterjan, katkı maddesi veya tekstil bakım ürünü kapsül üzerinden dozajlanır.

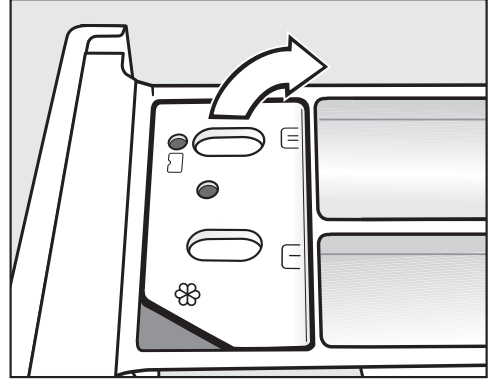
Bir kapsülün içinde daima bir yıkama işlemi için gerekli doğru miktar bulunur.

Kapsülleri Miele e-alışveriş sitesinden, Miele Servis Departmanından veya Miele bayiinizden satın alabilirsiniz.

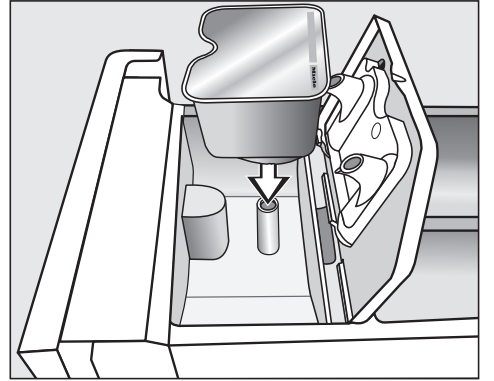
⚠️ Kapsüller sonucu sağlık tehdidi. Kapsüllerin içerdiği maddeler ciltle temas veya yutulması sonucu sağlığı tehdit edebilir. Kapsülleri çocukların ulaşamayacağı bir yerde saklayınız.

Kapsülün yerleştirilmesi

- Deterjan çekmecesini açınız.

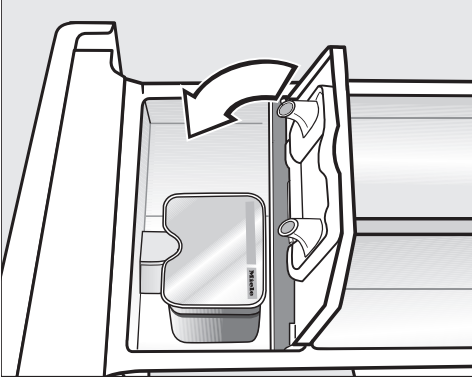


- ☼/🧼 bölümünün kapağını açınız.



- Kapsülü sıkıca bastırınız.

5. Deterjan ekleme





- Kapağı kapatınız ve sıkıca bastırınız.
- Deterjan çekmecesini kapatınız.

Deterjan çekmecesine yerleştirilmesiyle birlikte kapsül açılır. Kapsülün kullanılmadan deterjan çekmecesinden çıkarılması halinde, içeriği dışarı akabilir.

Açılmış kapsülleri atınız.

Söz konusu kapsül türünün içeriği yıkama programına doğru zamanda dozajlanır.

Kapsül dozajında  haznesine su girişi sadece kapsül üzerinden gerçekleşir.  bölümüne ek yumuşatıcı doldurmayınız.

- Yıkama programının sonunda boş kapsülü çıkarınız.

Teknik sebeplerle kapsül içinde az miktarda su kalır.

6. Programın başlatılması

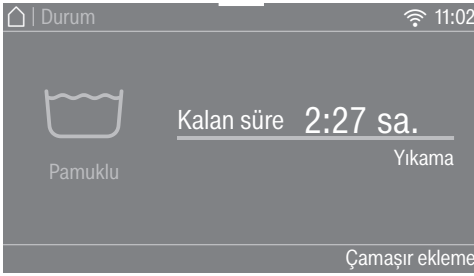
Programın başlatılması

Sensörlü *Start/Stop* tuşu yanıp sönmeye başladığında, program başlatılabilir.

- Sensörlü *Start/Stop* tuşuna dokununuz.

Kapak kilitlenir ve yıkama programı başlatılır.

Ekranda programın güncel durumu görüntülenir.



Çamaşır makinesi sizi erişilen program adımı ve kalan süre hakkında bilgilendirir.

Bir gecikmeli başlatma süresi seçilmişse, bu süre ekranda görüntülenir.

Program başladıktan sonra kazan aydınlatması kapanır.

Enerji tasarrufu

10 dakika geçtikten sonra gösterge elemanları kararır. Sensörlü *Start/Stop* tuşu yanıp sönmeye başlar.

Gösterge elemanlarını tekrar etkinleştirebilirsiniz:

- Sensörlü *Start/Stop* tuşuna tekrar dokununuz (devam etmekte olan program üzerinde bir etkisi yoktur).

Program çalışırken çamaşır ekleme (AddLoad)

Çamaşır ekleme veya çıkarma her an mümkündür.

- Sensörlü *Çamaşır ekleme* tuşuna dokununuz.

Ekranda şu görüntülenir:

☼ Lütfen bekleyin

Yıkama programı durdurulur ve kapak kilidi kaldırılır.

Ekranda şu görüntülenir:



- Kapağı açın ve çamaşır ekleyiniz ya da çıkarınız.

- Cihazın kapağını kapatınız.

- Sensörlü *Start/Stop* tuşuna dokununuz.

Yıkama programına kaldığı yerden devam edilir.

Genel olarak aşağıdaki durumlarda çamaşır eklemek veya çıkarmak mümkün değildir:

- Yıkama suyu sıcaklığının 55 °C'nin üzerinde olması.
- Kazandaki su seviyesinin belirli bir sınırı aşmış olması.

7. Program sonu

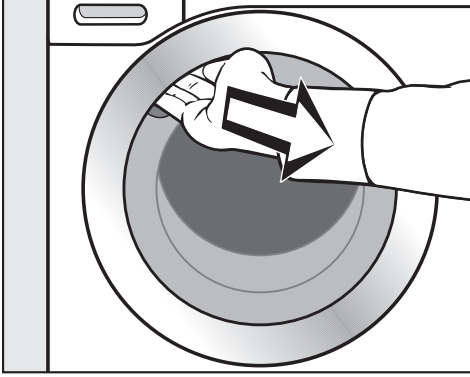
Program sonu

Kırışmayı önleme evresinde kapak kilitli kalır ve ekranda Son/Kırışık önleme ve "Start/Stop" tuşu ile kilidi kaldırın görülür.

- Sensörlü *Start/Stop* tuşuna dokununuz. Kapağın kilidi kaldırılır.

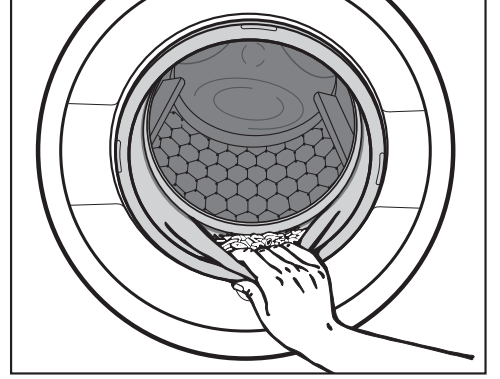
Kazan aydınlatması açılır.

Faydalı bilgi: Kırışmayı önleme işleminin sonu kapak kilidi otomatik olarak kaldırılır.



- Kapağı açmak için kulpundan kavrayıp çekiniz.
- Çamaşırları çıkarınız.

Kazandan çıkarılmayan çamaşırlar bir sonraki yıkamada çekebilir veya diğer çamaşırları boyayabilir. Çamaşırların hepsini kazandan çıkarınız.



- Kazan kapağındaki körük lastiğinin içinde yabancı bir madde olup olmadığını kontrol ediniz.

Faydalı bilgi: Kazanın kuruyabilmesi için kapağı bir miktar aralık bırakınız.

- Çamaşır makinesinin gücünü ⏻ tuşu ile kapatınız.
- Eğer kullanılmışsa, kapsülü deterjan çekmecesinden çıkarınız.

Faydalı bilgi: Deterjan çekmecesini kuruması için bir miktar aralık bırakınız.



Sıkma

Yıkama programında son sıkma devri

Program seçimi sırasında ekranda daima ilgili yıkama programı için ideal sıkma devri görüntülenir.

Kişisel programlarda daha yüksek bir sıkma devri seçmek mümkündür.

Tabloda seçilebilir en yüksek sıkma devri verilmiştir.

Program	dev/dk.
Pamuklu	1600
ECO 40-60	1600
Bakımı kolay	1200
Narinler	900
QuickPowerWash	1600
Otomatik +	1400
Yünlü 	1200
İpekli 	600
Ekspres 20	1200
Gömlükler	900
Kotlar	900
Koyu renk çamaşır	1200
Spor giysileri	1200
Spor ayakkabı	600
Dış Giyim	800
Emprenyeleme	1000
Kuş tüyü	1200
Kuş tüyü yorgan	1200
Yastıklar	1200
Pamuklu Hijyen	1600
Perdeler	600
Yeni çamaşırlar	1200
Sadece durulama	1600
Kolalama	1200
Pompalama/Sıkma	1600
Pamuklu 	1400
Makine temizliği	600

Son sıkma işleminin iptal edilmesi (Durulama sonu)

- Ekstra Durulama sonu fonksiyonunu seçiniz.

Durulama sonunda çamaşırlar son durulama işleminden sonra suda bırakılır. Bu şekilde, çamaşırlar program sona erdikten hemen sonra makineden çıkarılmayacaksa, kırışik oluşumu azaltılmış olur.

Programın sıkma işlemiyle sonlandırılması

Yıkama programı için ideal devir sayısı ayarlanmıştır. Devir sayısını değiştirmeniz mümkündür.

- Sensörlü Devir sayısını değiştir tuşuna dokununuz.
- İstedığınız devir sayısını seçiniz.
- *Start/Stop* tuşu ile son sıkma işlemini başlatınız.

Programın sıkmasız sonlandırılması

- Sensörlü Devir sayısını değiştir tuşuna dokununuz.
- devir sayısı olarak 0 dev/dk seçiniz (sıkmasız).
- Sensörlü *Start/Stop* tuşuna dokununuz.

Ara sıkma

Çamaşırlar ana yıkamanın ardından ve durulama aralarında sıkılır. Son sıkma devri düşürüldüğünde ara sıkma devri de düşürülür.

Ara sıkma ve son sıkma işlemi seçimlerinin iptal edilmesi

- Sensörlü Devir sayısı tuşuna dokununuz.
- 0 dev./dk. ayarını seçiniz.



Son durulama işleminden sonra su dışarı pompalanır ve kırışik önleme fonksiyonu etkinleştirilir.

Bazı programlarda, bu ayarda ek bir durulama gerçekleştirilir.

Program tablosu

Pamuklu		90 °C ila soğuk	maksimum 9,0 kg
Çamaşır	Pamuklu, keten veya karışık kumaştan tişörtler, iç çamaşırları, masa tekstili vb.		
Faydalı bilgi	Özel hijyen gereklilikleri durumunda 60 °C veya daha yüksek bir sıcaklık ayarı seçiniz.		
Test enstitüsüne yönelik bilgiler:			
Pamuklu 20 °C: Hafif kirlilikte pamuklu çamaşırlar için program			
2019/2023 sayılı Enerji Verimliliği ve Çevreye Duyarlı Tasarım AB Yönetmeliği'ne uyuma yönelik test programı ve 2019/2014 sayılı tüzük uyarınca enerji etiketlemesi.			
ECO 40-60		maksimum 9,0 kg	
Çamaşır	Normal kirlilikte pamuklu çamaşırlar		
Faydalı bilgi	Bir yıkama döngüsünde, 40 °C ve 60 °C sıcaklıklarda yıkanabilir karışık yünlü çamaşırlar yıkanabilir. Bu program, pamuklu çamaşırların yıkanması için enerji ve su tüketimi açısından en verimli programdır.		
Test enstitüsüne yönelik bilgiler:			
2019/2023 sayılı Enerji Verimliliği ve Çevreye Duyarlı Tasarım AB Yönetmeliği'ne uyulması ve 2019/2014 sayılı tüzük uyarınca enerji etiketi için test programı.			
Karşılaştırmalı testlerde TwinDos dozaj sistemi kapatılmış olmalıdır.			
Bakımı kolay		60 °C ila soğuk	maksimum 4,0 kg
Çamaşır	Sentetik veya karışık kumaştan ya da bakımı kolay pamuklu çamaşırlar		
Faydalı bilgi	Kırışmaya yatkın çamaşırlarda son sıkma devir sayısını düşürünüz.		
Narinler		60 °C ila soğuk	maksimum 3,0 kg
Çamaşır	Sentetik kumaştan, karışık kumaştan veya viskozdan hassas tekstil ürünleri içindir		
Faydalı bilgi	Kırışmaya yatkın çamaşırlarda sıkma devri seçmeyiniz.		

Program tablosu

QuickPowerWash		60 °C – 40 °C	maksimum 4,0 kg
Çamaşır	<i>Pamuklu</i> programında da yıkanabilen, hafif veya normal kirli çamaşırlar içindir		
Faydalı bilgi	Çamaşırlar özel bir su püskürtme işlemi ile ıslatılır ve özel bir yıkama ritmi ile hızlı ve mükemmel bir şekilde yıkanır.		
Otomatik +		40 °C ıla soğuk	maksimum 6,0 kg
Çamaşır	<i>Pamuklu</i> ve <i>Bakımı kolay</i> programlarında yıkanmaya uygun, renklerine göre ayrılmış çamaşırlar		
Faydalı bilgi	Otomatik olarak ayarlanan yıkama parametreleri (ör.: su seviyesi, yıkama ritmi ve sıkma ayarı) sayesinde tüm çamaşırlar daima ideal bir şekilde korunarak temizlenir.		
Yünlü 		40 °C ıla soğuk	maksimum 2,0 kg
Çamaşır	Yünlü veya yün karışımı tekstil ürünleri		
Faydalı bilgi	Kırışmaya yatkın çamaşırlarda son sıkma devir sayısını dikkate alınız.		
İpekli 		30 °C ıla soğuk	maksimum 1,0 kg
Çamaşır	İpekli ve elde yıkanması gereken, yün içermeyen tüm çamaşırlar		
Faydalı bilgi	İnce külotlu çorapları ve sutyenleri bir çamaşır torbasının içinde yıkayınız.		
Ekspres 20		40 °C ıla soğuk	maksimum 3,5 kg
Çamaşır	Çok az giyilmiş veya çok az kirli pamuklu tekstil ürünleri		
Faydalı bilgi	<i>Quick</i> ekstra fonksiyonu otomatik olarak etkinleşir.		

Program tablosu

Gömler		60 °C ila soğuk	maksimum 1,0 kg/2,0 kg
Çamaşır	Pamuklu ve karışık kumaştan gömlek ve bluzlar		
Faydalı bilgi	<ul style="list-style-type: none">- Yaka ve manşetleri kirlilik derecesine bağlı olarak ön işlem den geçiriniz.- İpekli gömlek ve bluzlar için <i>İpekli</i> programını kullanınız.- Ön ayarlı <i>Ön ütü</i> ekstra fonksiyonu etkisiz kılınırsa, azami doldurma miktarı 2,0 kilogra ma yükselir.		
Kotlar		60 °C ila soğuk	maksimum 3,0 kg
Faydalı bilgi	<ul style="list-style-type: none">- Kot giysiler ters yüz edilerek yıkanmalıdır.- Kot kumaşlar ilk birkaç yıkama sırasında genellikle bir miktar renk verir. Bu sebeple açık renk ve koyu renk çamaşır ları ayrı ayrı yıkayınız.- Fermuarları ve düğmeleri yıkama işleminden önce kapatınız.		
Koyu renk çamaşır		60 °C ila soğuk	maksimum 3,0 kg
Çamaşır	Pamuklu ve karışık kumaştan siyah ya da koyu renk çamaşır lar		
Faydalı bilgi	Ters yüz ederek yıkayınız.		
Spor giysileri		60 °C ila soğuk	maksimum 3,0 kg
Çamaşır	Tişört ve pantolon gibi spor ve fitness giysileri, mikrofiber spor giysileri ve muflon		
Faydalı bilgi	<ul style="list-style-type: none">- Yumuşatıcı kullanmayınız- Üreticinin bakım sembollerini dikkate alınız		
Spor ayakkabı		40 °C ila soğuk	en fazla 2 çift ayakkabı
Çamaşır	Sadece spor ayakkabıları (deri olmayan)		
Faydalı bilgi	<ul style="list-style-type: none">- Üreticinin bakım sembollerini dikkate alınız.- Yıkamadan önce, kaba kirleri bir fırça ile temizleyiniz.- Cırt-cırt bantları kapatınız.- Yumuşatıcı kullanmayınız.- Kurutma makinesinde kurutmak için kurutucu sepeti kullanınız.		

Program tablosu

Dış Giyim		40 °C ila soğuk	maksimum 2,5 kg
Çamaşır	Gore-Tex®, SYMPATEX®, WINDSTOPPER® v.b. gibi membranlı Dış Giyim (Outdoor) ceket ve pantolonlar gibi işlevsel kıyafetler		
Faydalı bilgi	<ul style="list-style-type: none">- Fermuarları ve cırt-cırt bantları kapatınız- Yumuşatıcı kullanmayınız- Gerekmesi halinde dış giyim ürünleri yıkandıktan sonra <i>Emprenyeleme</i> programında işleme tabi tutulabilir. Emprenyeleme işleminin her yıkamadan sonra uygulanması tavsiye edilmez.		
Emprenyeleme		40 °C	maksimum 2,5 kg
Çamaşır	Mikrofiber tekstil ürünleri, kayak giysileri veya ağırlıklı olarak sentetik kumaştan masa tekstillerinin yıkandıktan sonra, su ve kir itici etki elde etmek üzere işleme tabi tutulmasına yöneliktir		
Faydalı bilgi	<ul style="list-style-type: none">- Çamaşırların yeni yıkanmış ve sıkılmış ya da kurutulmuş olması gerekir.- İdeal etkinin elde edilmesi için, ardından bir ısı işlem uygulanması tavsiye edilir. Ek ısı işlem, bir çamaşır kurutma makinesinde kurutarak veya ütöleme yoluyla gerçekleştirilebilir.		
Kuş tüyü		60 °C ila soğuk	maksimum 2,0 kg
Çamaşır	Kuş tüyü dolgulu mont, uyku tulumu, yastık ve diğer tekstil ürünleri		
Faydalı bilgi	<ul style="list-style-type: none">- Aşırı köpük oluşumunun önüne geçmek üzere yıkamadan önce çamaşırların havasını alınız. Bu amaçla, çamaşırları ya dar bir çamaşır torbasına koyunuz ya da yıkanabilir bantla bağlayınız.- Bakım etiketini dikkate alınız		

Program tablosu

Kuş tüyü yorgan		60 °C ila soğuk	maksimum 2,5 kg 1 kuştüyü yorgan 2,20 m x 2,00 m
Çamaşır	Kuş tüyü veya kaz tüyü dolgulu yorgan ve yastıklar		
Faydalı bilgi	<ul style="list-style-type: none">- Aşırı köpük oluşumunun önüne geçmek üzere yıkamadan önce çamaşırların havasını alınız. Bu amaçla, çamaşırları ya dar bir çamaşır torbasına koyunuz ya da yıkanabilir bantla bağlayınız.- Bakım etiketini dikkate alınız		
Yastıklar		60 °C ila soğuk	2 yastık (40 x 80 cm) veya 1 yastık 80 x 80 cm
Çamaşır	Sentetik dolgulu yıkanabilir yastıklar		
Faydalı bilgi	<ul style="list-style-type: none">- Aşırı köpük oluşumunun önüne geçmek üzere yıkamadan önce çamaşırların havasını alınız. Bu amaçla, çamaşırları ya dar bir çamaşır torbasına koyunuz ya da yıkanabilir bantla bağlayınız.- Bakım etiketini dikkate alınız		
Pamuklu Hijyen		90 °C ila 60 °C	maksimum 9,0 kg
Çamaşır	İç çamaşırları, yatak tekstilleri, örtüler gibi cilde doğrudan temas eden veya özel hijyen gereklilikleri bulunan pamuklu veya keten tekstil ürünleri		
Öneri	<ul style="list-style-type: none">- <i>AllergoWash</i> Ekstra fonksiyonu ve UltraPhase 1 ve 2 ile birlikte TwinDos üzerinden deterjan dozajlama kombinasyonu ile virüsler ve bakteriler yok edilir. Albstadt-Sigmaringen Üniversitesi Tamamlayıcı Hijyen ve Viroloji Enstitüsü tarafından test edilip onaylanmıştır.- <i>Pamuklu</i> programından daha uzun sıcaklık muhafaza süresi.- Üreticinin bakım etiketini dikkate alınız.		
Perdeler		40 °C ila soğuk	maksimum 2,0 kg
Çamaşır	Üreticisi tarafından makinede yıkanabilir olduğu belirtilen perdeler		
Faydalı bilgi	<ul style="list-style-type: none">- Çamaşırdaki tozların giderilmesi için <i>Ön Yıkama</i> fonksiyonu otomatik olarak seçilir.- Kırışmaya yatkın perdelerde sıkma devir sayısını düşürünüz veya sıkma işlemini iptal ediniz.- Perdelerdeki ruletleri çıkartınız		

Program tablosu

Yeni amařırlar		40 °C ila soėuk	maksimum 2,0 kg
amařır	Pamuklu veya sentetik kumařtan yeni amařırlar ya da havlu kumařtan yeni tekstil rnleri		
Faydalı bilgi	retim kalıntıları dokumadan temizlenir.		
Sadece durulama			maksimum 8,0 kg
amařır	Elde yıkanan amařırların durulanması iindir		
Faydalı bilgi	Kırıřmaya yatkın amařırlarda son sıkma devrine dikkat ediniz.		
Kolalama			maksimum 8,0 kg
amařır	Kolalanması gereken masa rtleri, peeteler, iř kıyafetleri		
Faydalı bilgi	<ul style="list-style-type: none"> - Kırıřmaya yatkın amařırlarda son sıkma devrine dikkat ediniz. - Kolalanacak amařırların yeni yıkanmıř olması ve durulanırken yumuřatıcı kullanılmamıř olması gerekir. 		
Pompalama/Sıkma			-
Faydalı bilgi	<ul style="list-style-type: none"> - Pompalama: Devir sayısını 0 dev/dk olarak ayarlayınız - ayarlanmıř olan devir sayısını dikkate alınız 		
Pamuklu <input type="checkbox"/>		60°C/40°C	maksimum 9,0 kg
amařır	normal kirlilikte pamuklu amařırlar		
Faydalı bilgi	<ul style="list-style-type: none"> - Bu ayarlar, enerji ve su tketimi bakımından pamuklu amařırlar iin en verimli ayarlardır. - 60°C durumunda, ulařılan yıkama suyu sıcaklıėı 60 °C'den daha dřktr, yıkama performansı Pamuklu 60 °C programına karřı gelir. 		
Test enstitsne ynelik bilgiler:			
1061/2010 sayılı ynetmelik uyarınca enerji etiketi ve EN 60456 standardına uygun test programları			
Karřılařtırmalı testlerde TwinDos dozaj sistemi kapatılmıř olmalıdır.			

Program tablosu

Bakım

Çamaşır makinesinin 2 bakım programı vardır.

1. Çamaşır makinesinin temizlenmesi için Makine temizliği.
2. TwinDos ①/② bölmelerinin bakımı için “TwinDos” bakımı. Daha ayrıntılı bilgiye “Temizlik ve bakım - TwinDos bakımı” bölümünden ulaşabilirsiniz.

Makine temizliği	85 °C	çamaşırsız
Sık sık düşük sıcaklıkta yıkama sonucunda çamaşır makinesinde bakteri oluşumu tehlikesi oluşur. Çamaşır makinesinin temizlenmesi yoluyla bakteri, mantar ve biyo-film miktarı belirgin bir şekilde azalır ve koku oluşumu önlenir.		
Faydalı bilgi	<ul style="list-style-type: none">- Miele Makine Temizleyici IntenseClean kullanımı yoluyla ideal bir sonuç elde edersiniz. Alternatif olarak standart bir toz deterjan da kullanılabilir.- Çamaşır makinesi temizleyicisini veya standart deterjanı doğrudan kazana uygulayınız.- Çamaşır doldurmayınız. Temizlik işlemi boş kazan ile gerçekleştirilir.	

Bakım sembolleri

Yıkama	
Tekne içinde görülen sayı çamaşırı yı- kayabileceğiniz en yüksek sıcaklığı belirler.	
	Makinede normal yıkama
	Makinede hassas yıkama
	Makinede çok hassas yıkama
	Elde yıkanır
	Yıkanamaz

Program seçimine örnek

Program	Bakım sembolleri
Pamuklu	
Bakımı kolay	
Narinler	
Yünlü	
İpekli	
Ekspres 20	
Otomatik +	

Kurutma	
	Normal sıcaklık
	Düşük sıcaklık
	Kurutma makinesinde kurutulamaz

Ütüleme ve silindir ütuden geçirme	
	Yakl. 200 °C
	Yakl. 150 °C
	Yakl. 110 °C Buharlı ütüleme geri dönüşü olmayan zararlara sebep olabilir.
	Ütülemek/silindir ütuden geçirmek yasak

Profesyonel temizleme	
	Kimyasal çözücüler ile temizleme. Harfler temizlik ürününü ifade eder.
	Islak temizlik
	Kimyasal temizleme yasak

Ağartma	
	Her türlü oksidan ağartıcı kullanılabilir
	Sadece oksijenli ağartıcı kullanılabilir
	Ağartma yasak

Ekstralar

Yıkama programlarını ekstra fonksiyonların yardımıyla tamamlayabilirsiniz.

Quick

Program süresi kısaltılır. Yıkama mekanı ve enerji tüketimi artar.

İlave su

Yıkama ve durulama sırasındaki su seviyesi artırılır.

Su seviyesinin ne kadar artırılacağını “Ayarlar – İlave su seviyesi” bölümünde açıklandığı şekilde belirleyebilirsiniz.

Ek durulama

Bilhassa iyi bir durulama sonucu için ekstra durulama işlemi etkinleştirilebilir.

SingleWash





Çok az miktarda çamaşırın (< 1 kg) normal bir yıkama programında verimli bir şekilde yıkanmasına olanak sağlar. Yıkama süresi kısalmır.

Aşağıdaki tavsiyeleri dikkate alınız:

- Sıvı deterjan kullanınız.
- Deterjan miktarını ½ kazan dolusu çamaşır için belirtilen değer en fazla % 50'sine indiriniz.

Ön ütü

Kırışik oluşumunu azaltmak üzere çamaşır program sonunda düzleştirilir. İdeal bir sonuç için azami doldurma miktarını % 50 oranında azaltınız. Ekranda verilen bilgileri dikkate alınız. Kazana az miktarda çamaşır doldurulması elde edilen sonucu iyileştirir.

Giysilerin kurutma makinesinde kurutulmaya   ve ütüye   uygun olması gerekir.

Ön yıkama

Toz, kum gibi büyük miktarda kirlerin giderilmesi içindir.

Suda bekletme

Protein içeren lekeleri olan, bilhassa kirli çamaşır için.





Suda bekletme süresi için, “Ayarlar” bölümünde açıklandığı şekilde, 30 dakikalık adımlarla 30 dakika ila 6 saat arasında bir değer seçebilirsiniz.

Fabrika ayarı 30 dakikadır.

Yoğun

Bilhassa kirli ve dayanıklı çamaşırlar için. Yıkama mekaniğinin güçlendirilmesi ve daha fazla ısıtma enerjisi kullanımı ile temizlik etkisi artırılır.


AllergoWash

Çamaşırlarda yüksek hijyen gerekliliği durumunda. Yüksek enerji tüketimi ile sıcaklık muhafaza süresi uzatılır ve su tüketimi artırılarak da durulama etkisi artırılır. Çamaşırlar kurutma makinesinde kurutulmaya   ve ütüye   uygun olmalıdır.

Ekstra hassas

Kazan hareketi ve yıkama süresi azaltılır. Hafif kirli çamaşırlar bu şekilde daha hassas bir şekilde yıkanabilir.

Ekstra sessiz




Yıkama programı sırasında daha az ses çıkar. Bu fonksiyonu, genel dinlenme saatleri sırasında çamaşır yıkamak istediğinizde kullanın. Son sıkma devri otomatik olarak  (Durulama sonu) olarak ayarlanır. Program süresi uzar.

Durulama sonu

Çamaşırlar son durulama işleminin ardından suda bırakılır. Bu şekilde, çamaşırlar program sona erdikten hemen sonra makineden çıkarılmayacaksa, kırışik oluşumu azaltılmış olur.

Her ekstra fonksiyonun her bir programda seçilmesi mümkün değildir. Program için izin verilmeyen ekstra fonksiyonlar sunulmaz. “Yıkama Programları - Ekstralar” tablosu genel bir bilgi sunmaktadır.

Yıkama Programları - Ekstralar Tablosu

	Quick	İlave su	Ek durulama	SingleWash	Ön ütü
Pamuklu	●	●	●	●	●
ECO 40-60	-	-	-	-	-
Bakımı kolay	●	●	●	●	●
Narinler	●	●	●	●	●
QuickPowerWash	✓	-	-	●	●
Otomatik +	●	●	●	●	●
Yünlü 	-	-	-	●	-
İpekli 	-	-	-	●	-
Ekspres 20	✓	-	-	-	●
Gömler	●	●	●	●	✓
Kotlar	●	●	●	●	●
Koyu renk çamaşır	●	●	●	●	✓
Spor giysileri	●	●	●	●	●
Spor ayakkabı	-	●	-	-	-
Dış Giyim	●	●	●	-	-
Emprenyeme	-	-	-	-	-
Kuş tüyü	●	●	●	-	-
Kuş tüyü yorgan	●	●	●	-	-
Yastıklar	●	●	●	-	-
Pamuklu Hijyen	●	●	●	-	●
Perdeler	●	●	●	-	●
Yeni çamaşırlar	-	●	●	●	●
Sadece durulama	-	●	-	-	-
Kolalama	-	●	-	-	-
Pamuklu 	●	●	●	●	●

Yıkama Programları - Ekstralar Tablosu

Ön yıkama	Suda bekletme	Yoğun	Allergo-Wash	Ekstra hassas	Ekstra sessiz	Durulama sonu
●	●	●	●	●	●	●
-	-	-	-	-	-	-
●	●	●	●	●	●	●
●	●	-	●	●	●	●
-	-	-	-	-	-	●
●	●	-	●	●	●	●
-	-	-	-	-	●	●
-	-	-	-	-	●	●
-	-	-	-	-	-	●
●	●	-	●	●	●	●
●	●	-	●	●	●	●
●	●	-	●	●	●	●
●	●	-	●	●	●	●
●	●	-	●	●	●	●
-	-	-	-	-	●	●
●	●	-	-	●	●	●
-	-	-	-	-	-	●
●	-	-	●	●	●	●
●	-	-	●	●	●	●
●	-	-	●	●	●	●
●	●	-	●	●	●	●
✓	-	-	●	●	●	●
-	-	-	-	●	●	●
-	-	-	-	-	-	●
-	-	-	-	-	-	●
●	●	●	●	●	●	●

● = seçilebilir


✓ = Otomatik olarak etkinleştirilir


- = seçilemez

Program akışı

	Ana Yıkama		Durulama		Sıkma
	Su Seviyesi	Yıkama Ritmi	Su Seviyesi	Durulama Sayısı	
Pamuklu		(A)		2-5 ^{1,2,3}	✓
ECO 40-60		(A)		2-3 ²	✓
Bakımı kolay		(B)		2-4 ^{2,3}	✓
Narinler		(C)		2-4 ^{2,3}	✓
QuickPowerWash		(A)		2	✓
Otomatik +		(A)(B)		2-4 ^{2,3}	✓
Yünlü		(E)		2	✓
İpekli		(E)		2	✓
Ekspres 20		(A)		1	✓
Gömlerler		(C)		3-4 ³	✓
Kotlar		(B)		2-4 ^{2,3}	✓
Koyu renk çamaşır		(B)		3-5 ^{2,3}	✓
Spor giysileri		(C)		2-3 ³	✓
Spor ayakkabı		(D)		2	✓
Dış Giyim		(C)		3-4 ³	✓
Emprenyeleme	-	(B)		1	✓
Kuş tüyü ⁴		(C)		3-4 ³	✓
Kuş tüyü yorgan		(C)		3-4 ³	✓
Yastıklar ⁴		(C)		3-4 ³	✓
Pamuklu Hijyen		(A)		2-5 ^{1,2,3}	✓
Perdeler		(C)		3-4 ³	✓
Yeni çamaşırlar		(B)		2-3 ³	✓
Sadece durulama	-	-		2	✓
Kolalama		(B)	-	-	✓
Pamuklu		(A)		2-5 ^{2,3}	✓

 = düşük su seviyesi

 = orta su seviyesi

 = yüksek su seviyesi

Ⓐ = Yoğun ritim

Ⓑ = Normal ritim

Ⓒ = Hassas ritim

Ⓓ = Salıncak ritmi

Ⓔ = Elde yıkama ritmi

✓ = gerçekleştirilir

- = gerçekleştirilmez

Bu çamaşır makinesi miktar otomatığı olan tam elektronik bir kontrole sahiptir. Çamaşır makinesi gerekli su miktarını çamaşırın su çekme kapasitesine ve kazana doldurulan çamaşırın miktarına göre kendisi belirler.



Burada listelenmiş olan program akışları daima azami doluluk miktarında ana programa yöneliktir.

Çamaşır makinenizin akış göstergesi size yıkama programı sırasında ulaşılan program bölümü hakkında bilgi verir.

Program akışındaki özellikler

Kırışık önleme:

Program sona erdikten sonra kazan, kırışık oluşumunu önlemek üzere en fazla 30 dakika daha hareket eder.

İstisna: *Yünlü*  ve *İpekli*  programlarında Kırışık Önleme gerçekleşmez. Çamaşır makinesinin kapağını istediğiniz anda açabilirsiniz.

1) 60 °C ve üstü bir sıcaklık seçildiğinde 2 durulama işlemi gerçekleştirilir.


60 °C'den düşük bir sıcaklık seçilmesi durumunda 3 durulama işlemi gerçekleştirilir.

2) Şu durumlarda ek bir durulama gerçekleşir:

- kazanda çok fazla köpük varsa,
- 700 dev/dakikadan daha düşük bir sıkma devri seçildiğinde,

3) Şu durumlarda ek bir durulama gerçekleşir:


- Ek durulama Ekstra fonksiyonu seçildiğinde

4) Hızlanarak sıkma: Yıkama işleminden önce, kuş tüyü dolgunun havasının alınması için hızlanarak sıkma işlemi gerçekleştirilir. Ardından  ana yıkama haznesinden su çekilir.

Program akışı

PowerWash

Miele tarafından geliştirilmiş olan yıkama yöntemi PowerWash, aşağıdaki yıkama programlarında kullanılır:

- Pamuklu (az veya orta miktarda çamaşır durumunda)
- ECO 40-60 (az veya orta miktarda çamaşır durumunda)
- Bakımı kolay
- Gömlekler
- Otomatik +
- Narinler
- Pamuklu  (az veya orta miktarda çamaşır durumunda)

Çalışma şekli

Normal yıkama işleminde, çamaşırlar çekebileceklerinden daha fazla su ile yıkanılır. Bu suyun tamamının ısıtılması gerekir.

PowerWash yıkama işleminde, çamaşırlar çekebileceklerinden sadece çok az miktarda daha fazla su ile yıkanılır. Çamaşırlar tarafından çekilmeyen su, kazanı ve çamaşırları ısıtır ve sürekli olarak çamaşırlara püskürtülür. Bu şekilde enerji tüketimi düşürülür.

Etkinleştirme

PowerWash yıkama işlemi yukarıda belirtilen programlarda **otomatik** olarak etkinleştirilir.

PowerWash yıkama işlemi aşağıdaki koşullarda **gerçekleştirilmez**:

- seçilen son sıkma devir sayısı 600 dev/dk.'dan daha düşükse
- ana yıkama için Kapsül dozajı (⊕, ⊖) seçildiyse
- yıkama sıcaklığı 60 °C'yi geçiyorsa
- *Ön yıkama* veya *İlave su* gibi ekstra fonksiyonlar seçildiyse
- *Pamuklu* programında fazla miktarda çamaşır doldurulduysa

Özellikler

- Nemlendirme evresi

Programın başında çamaşır makinesi birkaç kez sıkma işlemi gerçekleştirir. Bu işlem sırasında çıkan su, çamaşırlarda ideal bir nemlilik sağlamak üzere tekrar çamaşırlara püskürtülür.

Nemlendirme evresinin sonunda ideal su seviyesi ayarlanır. Çamaşır makinesi gerekirse suyu dışarı pompalayarak bir miktar taze su ekler.

- Isıtma evresindeki sesler



Çamaşırlar ve kazan ısıtılırken alışılagelen sesler (fokurdama) duyulabilir.

Program değiştirme (çocuk kilidi)

Program başladıktan sonra programın, sıcaklığın, sıkma devrinin veya seçilen Ekstra fonksiyonların değiştirilmesi mümkün değildir. Bu şekilde, örneğin çocuklar tarafından, istenmeyen kumanda işlemleri gerçekleştirilmesi önlenir.

Devam eden program sırasında çamaşır makinesinin gücü kapatılırsa, hazırda bekleme (Standby) fonksiyonu çamaşır makinesini 15 dakikanın ardından tamamen kapatmaz. Kazanda su bulunabilir ve bu nedenle emniyet fonksiyonları etkin kalmaya devam eder.

Programa ara verilmesi

- Çamaşır makinesinin gücünü  tuşu ile kapatınız.
- Devam etmek için çamaşır makinesinin gücünü  tuşu ile tekrar açınız.

Programın iptal edilmesi

Bir yıkama programını, program başladıktan sonra istediğiniz anda iptal edebilirsiniz.

- Sensörlü *Start/Stop* tuşuna dokununuz.

Ekranda şu görüntülenir:

 Program iptal edilsin mi?

- evet ögesini seçiniz.

Ekranda şu görüntülenir:

Program iptal edildi.

Çamaşır makinesi kazandaki suyu dışarı pompalar.

- Kapağın kilidi kaldırılana kadar bekleyiniz.
- Kapağı çekerek açınız.
- Çamaşıruları çıkarınız.

Başka bir program seçilmesi

- Kapağı kapatınız.
- İsteddiğiniz programı seçiniz.
- Gerekirse deterjan çekmecesine deterjan doldurunuz.
- Sensörlü *Start/Stop* tuşuna dokununuz.

Yeni program başlatılır.

Favori-Programlar

Favoriler oluřturma

Kiřisel olarak derlenen bir yıkama programı özel bir isimle kaydedilebilir.

Olanak 1

- Ekranda ana menü grntlenir. Sensrl Favoriler tuřuna dokununuz.

Ekran Favoriler mensne geer.

Sensrl oluřtur tuřuna dokununuz.

Ekran Favori oluřtur mensne geer.

- İstediginiz programı seiniz.
- İstenen tm program ayarlarını seiniz.
- Ardından kaydet gesini seiniz.
- Bir isim giriniz.

Olanak 2

Seilmiş olan bir programı program bařlamadan nce favori olarak kaydedebilirsiniz.

- Program bařlamadan nce sensrl ☆ kaydet tuřuna dokununuz.
- Bir isim giriniz.

12 favori program kaydedildiėinde, sensrl oluřtur tuřu veya ☆ kaydet grntlenmez. Yeni bir favori oluřturmak iin mevcut favorilerden birini siliniz.

İsim girilmesi

Kısa ve net isimler seiniz.

- İstediginiz harflere veya karakterlere dokununuz.
- Sensrl kaydet tuřu ile onaylayınız

Yıkama programı Favoriler listesine kaydedilir.

Favorilerin deėiřtirilmesi

Kaydedilmiş bir Favori Programın ismini deėiřtirebilir, programı silebilir veya kaydırabilirsiniz.

- Ana mende sensrl Favoriler tuřunu seiniz.
- Deėiřtirmek istediėiniz Favori Programa, ierik mens aılana dek dokununuz.
- yeniden adlandır, sil veya kaydır gesini seiniz.

Yıkama Asistanı farklı bakım talimatları olan giysi ve çamaşırların yıkanmasında size yardımcı olur. Yapılan çamaşır seçimi esas alınarak çamaşırlarınıza uygun bir yıkama programı derlenir.

- Ana menünün ikinci sayfasına gidiniz.
- Sensörlü Yıkama asistanı tuşuna dokununuz.

Ekranda çamaşır türlerini içeren bir liste gösterilir.



- Çamaşırınıza uygun olan çamaşır türünün sensörlü tuşuna dokununuz.

Seçilen çamaşır türü turuncu ile işaretlenir. Birden fazla çamaşır türü seçebilirsiniz.

Bazı çamaşır türlerinde yardımcı bilgiler görüntülenir.

- Sensörlü OK tuşu ile onaylayınız.
- Ekranda görüntülenen talimatları uygulayınız.

Ardından ekran size seçilen parametrelerin bir özetini gösterir.

- Sensörlü OK tuşuyla onaylayınız veya seçimde birşeyler değiştirmek istiyorsanız değiştir öğesini seçiniz.


Çamaşırlarınız için seçilen program başlatılmaya hazırdır.

Faydalı bilgi: Programı başlatmadan bazı program ayarları ör. *Ekstralar* ekleyebilirsiniz.

Zamanlayıcı



Zamanlayıcı ile programın başlangıcına veya bitişine kadar olan süreyi seçebilirsiniz. Program başlangıcını en fazla 24 saat erteleyebilirsiniz.

Zamanlayıcı ayarı

- Sensörlü  Zamanlayıcı tuşuna dokununuz.
- Bitiş saati veya Başlatma saati seçeneğini seçiniz.
- Saat ve dakika değerini ayarlayınız ve bunu sensörlü OK tuşu ile onaylayınız.



Zamanlayıcının değiştirilmesi

Program başlamadan önce, seçilmiş olan Zamanlayıcı süresi değiştirilebilir.

- Sensörlü  veya  tuşuna dokununuz.
- İsterseniz, belirlenmiş olan süreyi değiştiriniz ve değişikliği sensörlü OK tuşu ile onaylayınız.

Zamanlayıcının silinmesi

Program başlamadan önce, seçilmiş olan Zamanlayıcı süresi silinebilir.

- Sensörlü  veya  tuşuna dokununuz.

Ekranda seçilmiş olan Zamanlayıcı süresi görülür.

- Sensörlü sil tuşuna dokununuz.
- Sensörlü OK tuşu ile onaylayınız.

Seçilmiş olan Zamanlayıcı süresi silinir.

Zamanlayıcının başlatılması

- Sensörlü *Start/Stop* tuşuna dokununuz.

Kapak kilitlenir ve ekranda program başlangıcına kalan süre görüntülenir.

Program başladıktan sonra, seçilmiş olan Zamanlayıcı süresi sadece program iptali ile değiştirilebilir veya silinebilir.

Programı istediğiniz anda hemen başlatabilirsiniz.

- Sensörlü Hemen başlat tuşuna dokununuz.

SmartStart

SmartStart ile çamaşır makinenizin otomatik olarak başlatılacağı bir zaman aralığı belirleyebilirsiniz. Çamaşır makinesi örneğin elektrik tedarikçinizden gelen bir sinyalle elektrik tarifesi-nin bilhassa düşük olduğu bir anda başlatılır.

Bu fonksiyon SmartGrid ayarı açıkken etkindir.

1 dakika ila 24 saat arasında bir zaman aralığı belirlenebilir. Bu zaman aralığında çamaşır makinesi enerji tedarikçisinin sinyalini bekler. Belirlenen zaman aralığında sinyal gönderilmezse, çamaşır makinesi programı başlatır.

Zaman aralığı ayarı

Ayarlar menüsünden SmartGrid fonksiyonunu etkinleştirdiğinizde, sensörlü ⌚ Zamanlayıcı tuşuna dokunulduktan sonra ekranda Başlatma saati veya Bitiş saati yerine SmartStart süre veya Smart-Son saati görüntülenir (bkz. “Ayarlar - SmartGrid” bölümü).

İşlem gecikmeli başlatma süresi ayarı gibidir.

- İstedığınız süreyi giriniz ve bunu sensörlü OK tuşu ile onaylayınız.
- Programı *SmartStart* ile başlatmak için sensörlü *Start/Stop* tuşuna dokununuz.

Enerji Dağıtım şirketiniz sinyali gönderdiğinde veya hesaplanan en geç başlatma anına ulaşıldığında, seçilen program otomatik olarak başlar.

SmartStart fonksiyonunun değiştirilmesi veya silinmesi Gecikmeli başlatma özelliği için açıklandığı şekilde yapılır.

Deterjan

Dođru deterjan

Ev tipi amařır makinelerine uygun tm deterjanları kullanabilirsiniz. Uygulama ve dozaj bilgileri deterjan ambalajında verilir.

Dozaj řunlara bađlıdır:

- amařırın kirlilik derecesi
- amařır miktarı
- suyun sertlik derecesi.
Suyun sertlik derecesini bilmiyorsanız, yerel su idaresinden öğreniniz.

Su yumuřaticı

II ve III sertlik aralıklarında deterjandan tasarruf etmek üzere su yumuřaticı ekleyebilirsiniz. Dođru su yumuřaticı dozajı ambalaj üzerinde belirtilmiřtir. Önce deterjanı, ardından da su yumuřaticıyı doldurunuz.

Deterjan dozajını I. su sertlik aralıđına yönelik olarak ayarlayabilirsiniz.

Su sertlik dereceleri

Sertlik derecesi aralıđı	Toplam sertlik derecesi [mmol]	Alman sertlik derecesi °d
yumuřak (I)	0 – 1,5	0 – 8,4
orta (II)	1,5 – 2,5	8,4 – 14
sert (III)	2,5 üst	14 üst

Dozaj yardımcıları

Deterjan ölçs olarak özellikle sıvı deterjan dozajı için deterjan üreticileri tarafından hazırlanmıř olan dozaj yardımcılarını (dozaj topları) kullanınız.

Yedek paketler

Deterjan satın alırken öp oluřumunu azaltmak için mümkünse tekrar doldurulabilir ambalajlar satın almanızı öneririz.

Yıkama sonrası iřlem ürünleri

Yumuřaticı

amařırlara yumuřaklık verir ve makineyle kurutma sırasında meydana gelen statik elektriklenmeyi azaltır.

Sentetik Kola

amařırlara sertlik verir.

Kola




amařırlara sertlik ve dolgunluk verir.

Yumuşatıcı, sentetik kola ve sıvı kolanın ayrı olarak uygulanması

Kola, ambalajında belirtildiği gibi hazırlanmalıdır.

Faydalı bilgi: Yumuşatıcı ile durularken ilave su Ekstra fonksiyonunu etkinleştiriniz.

Deterjan çekmecesini üzerinden dozaj


- Yumuşatıcıyı  bölmesine doldurunuz veya kapsülü takınız.
- Sıvı/sentetik kolayı  bölmesine ve toz veya koyu sıvı kolayı/sentetik kolayı  bölmesine doldurunuz.
- Sadece durulama programını seçiniz.
- Gerekliyse sıkma devrini düzeltiniz.
- Kapsül kullanacağınız zaman sensörlü CapCapDosing tuşuna dokunarak kapsül özelliğini etkinleştiriniz.
- Sensörlü *Start/Stop* tuşuna dokununuz.

TwinDos üzerinden dozaj

Otomatik dozaj kaplarından birine yumuşatıcı doldurulmuş olmalıdır.

- Sadece durulama programını seçiniz.
- Gerekliyse sıkma devrini düzeltiniz.
- Sensörlü TwinDos tuşuna dokununuz.
- Twindos sistemini etkinleştirmek için sensörlü açık tuşuna dokununuz.
- Sensörlü *Start/Stop* tuşuna dokununuz.

Boya çıkarma/Boyama

 Boya çıkarıcı sonucunda hasar. Boya çıkarıcılar çamaşır makinesi içinde korozyona yol açabilir. Çamaşır makinesinde boya çıkarıcı kullanmayınız.






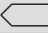
Bu çamaşır makinesinde boyama işlemi gerçekleştirilmesine sadece boyanın ev tipi çamaşır makinelerinde kullanıma uygun olması halinde izin verilir. Boyama için kullanılan tuz sürekli kullanım halinde paslanmaz çelikte korozyona sebep olabilir. Boya üreticisinin talimatlarına kesinlikle uyunuz.

Boyama işlemi için mutlaka *ilave su* Ekstra fonksiyonunu seçiniz.



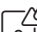
Deterjan

Önerimiz: Miele Çamaşır Deterjanı

Miele Çamaşır Deterjanı, Miele tarafından Miele çamaşır makinelerinde günlük kullanım için özel olarak geliştirilmiştir. Bu deterjanlar hakkında daha fazla bilgiyi “Deterjanlar ve bakım ürünleri” bölümünden edinebilirsiniz.

	Miele UltraPhase 1 ve 2	Miele Caps		
				
Pamuklu	✓	-	✓	✓
ECO 40-60	✓	-	✓	✓
Bakımı kolay	✓	-	✓	✓
Narinler	✓	✓	✓	-
QuickPowerWash	✓	-	-	-
Otomatik +	✓	-	✓	✓
Yünlü 	-	✓	-	-
İpekli 	-	✓	-	-
Ekspres 20	✓	-	✓	-
Gömlükler	✓	-	✓	✓
Kotlar	✓	-	✓	-
Koyu renk çamaşır	✓	✓	✓	-
Spor giysileri	-	✓	-	-
Spor ayakkabı	✓	-	-	✓
Dış Giyim	-	✓	-	-
Kuş tüyü	-	✓	-	-
Kuş tüyü yorgan	-	✓	-	-
Yastıklar	✓	-	-	-
Pamuklu Hijyen	✓	-	✓	✓
Perdeler	✓	-	-	✓
Yeni çamaşırlar	✓	-	✓	-
Sadece durulama	-	-	✓	-
Pamuklu 	✓	-	✓	✓

- ✓ Tavsiye
- Tavsiye yok

-  Özel deterjan (ör. WoolCare)
-  Tekstil bakım ürünleri (ör.: Yumuşatıcı)
-  Katkı maddesi (ör. Booster)

1015/2010 (EU) sayılı direktif doğrultusunda deterjan önerileri

Öneriler “Program tablosu” bölümünde verilen sıcaklık aralıkları için geçerlidir.

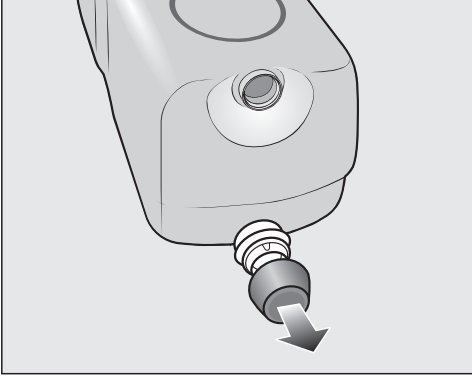
	Standart	Renkli Çamaşır	Narin ve Yünlü	Özel
	Deterjan			
Pamuklu	✓	✓	-	-
ECO 40-60	✓	✓	-	-
Bakımı kolay	-	✓	-	-
Narinler	-	-	✓	-
QuickPowerWash	✓	✓	-	-
Otomatik +	-	✓	-	-
Yünlü 	-	-	✓	✓
İpekli 	-	-	✓	✓
Ekspres 20	-	✓ ¹	-	-
Gömlükler	✓	✓	-	-
Kotlar	-	✓ ¹	-	✓
Koyu renk çamaşır	-	✓ ¹	-	✓
Spor giysileri	-	-	✓	✓
Spor ayakkabı	-	✓	-	-
Dış Giyim	-	-	✓	✓
Kuş tüyü	-	-	✓ ¹	✓
Kuş tüyü yorgan	-	-	✓ ¹	✓
Yastıklar	-	-	✓ ¹	✓
Perdeler	✓ ²	-	-	✓
Yeni çamaşırlar	-	✓	-	-
Pamuklu 	✓	✓	-	-
Makine temizliği	✓ ²	-	-	✓

- ✓ Tavsiye 1 Sıvı deterjan
 - Tavsiye yok 2 Toz deterjan

TwinDos kartuşunun deęiştirilmesi

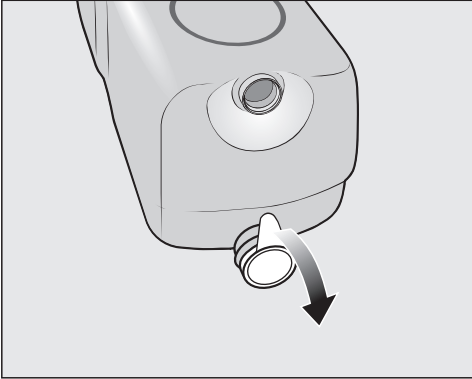
Boş deterjan kartuşu amaşır makinesi tarafından ekranda görüntülenir.

Kartuşun hazırlanması



- Tapaları kartuştan çıkarınız.

veya



- Sızdırmazlık folyosunun tamamını kartuştan çıkarınız.

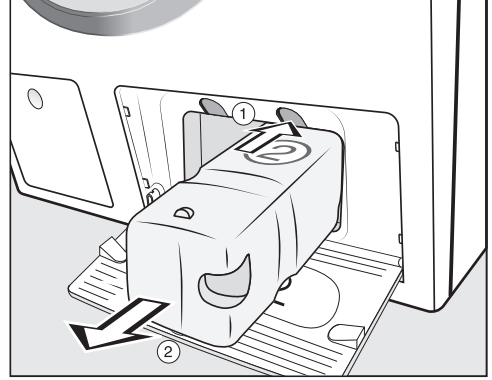
⚠ Sızdırmazlık folyosu nedeniyle hasar tehlikesi

Folyo kalıntıları TwinDos sisteminde sızıntılara neden olabilir.

Yeni kartuşu yerleştirmeden önce ekiş ağızındaki sızdırmazlık folyosunun tamamını çıkarınız.

Kartuşun deęiştirilmesi

- amaşır makinesinin gücünü açınız.



- ① Kilidi özmek için kartuşun üst kısmındaki sarı düğmeye basınız.

- ② Kartuşu ekerek ıkartınız.

- Yeni bir kartuş takınız.

- Ekrandaki bildirimleri onaylayınız.

Sayaç 0 deęerine ayarlanır.

Makine gövdesinin ve panelin temizliđi

⚠ Şebeke gerilimi sonucu elektrik çarpması tehlikesi.
Gücü kapalı çamaşır makinesinde gerilim bulunur
Temizlik ve bakım işleminden önce cihazın fişini prizden çekiniz.

⚠ İçeri nüfuz eden su sonucu hasar.
Su jetinin basıncı sonucunda çamaşır makinesinin içine su girip bileşenlere zarar verebilir.
Çamaşır makinesine su püskürtmeyiniz.

- Makinenin gövdesini ve panelini hafif bir temizlik ürünü veya sabunlu suyla siliniz ve yumuşak bir bezle kurulayınız.
- Makinenin kazanını uygun bir paslanmaz çelik temizlik ürünü ile siliniz.

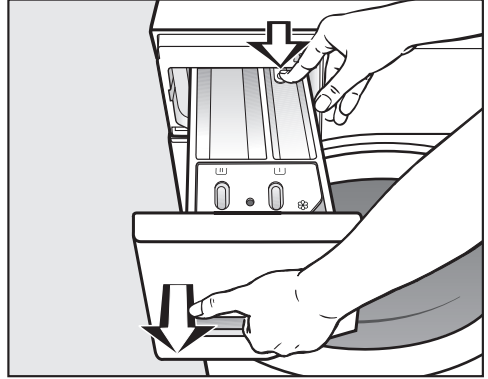
⚠ Temizlik ürünleri sonucu hasar.
Çözücü içeren temizlik ürünleri, aşındırıcı ürünler, cam ve çok amaçlı temizlik ürünleri plastik yüzeylere ve diğer parçalara zarar verebilir.
Bu temizlik ürünlerinin hiçbirini kullanmayınız.

Deterjan çekmecesinin temizlenmesi

Düşük sıcaklıkların ve sıvı deterjanların kullanımı deterjan çekmecesinde bakteri üremesine sebep olabilir.

- Sadece TwinDos kullanılsa dahi tüm deterjan çekmecesini hijyen amacıyla düzenli olarak temizleyiniz.

Deterjan çekmecesinin çıkarılması



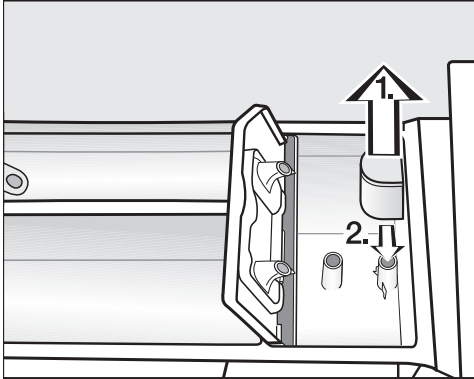
- Deterjan çekmecesini çekebildiğiniz kadar öne doğru çekiniz, serbest bırakma düğmesine bastırınız ve deterjan çekmecesini çıkartınız.
- Deterjan çekmecesini sıcak su ile temizleyiniz.

Temizlik ve bakım

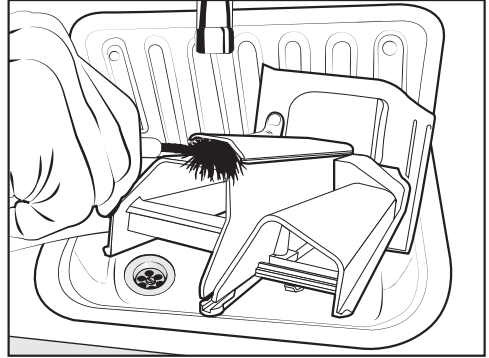
☘/☐ bölmesinin sifon ve kanal temizliği

Sıvı kola yapışmaya sebep olur. ☘/☐ bölümündeki sifon çalışmaz ve bölme taşabilir.

Sıvı kolanın arka arkaya birden fazla kez kullanılmasının ardından sifonu bilhassa iyi bir şekilde temizleyiniz.

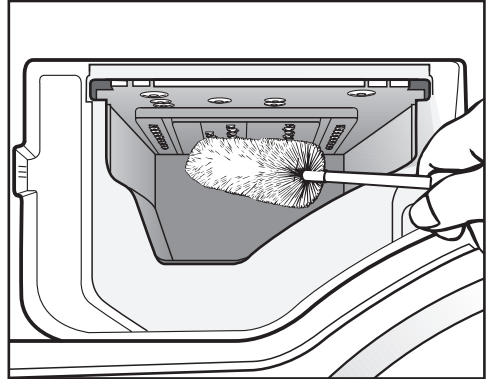


1. Sifonu ☘ bölümünden çekip çıkarınız ve akan sıcak su altında temizleyiniz. Sifonun takıldığı boruyu da temizleyiniz.
2. Sifonu tekrar yerine takınız.



- Yumuşatıcı kanalını sıcak su ve bir fırça yardımı ile temizleyiniz.

Deterjan çekmecesi yuvasının temizliği



- Deterjan çekmecesi yuvasındaki su kanallarının içinde biriken deterjan ve kireç artıklarını bir şişe fırçası yardımıyla temizleyiniz.
- Deterjan çekmecesini tekrar takınız.

Faydalı bilgi: Deterjan çekmecesini daha iyi kuruması için çekmeceyi bir miktar aralık bırakınız.

Kazan temizliđi (Hijyen Bilgisi)

Düşük sıcaklıklarda ve/veya sıvı deterjan ile yıkama durumunda çamaşır makinesinde bakteri ve koku oluşması tehlikesi söz konusudur. Çamaşır makinesini Makine temizliđi programı yardımıyla temizleyiniz. Temizlik işlemi en geç ekranda Hijyen Bilgisi: "Bakım" veya "Makine temizliđi" programını başlatın bildirim görün- tülendikten sonra gerçekleştirilmelidir.

TwinDos bakımı

⚠ Kurumuş deterjan sonucu hasar. Makine uzun süre kullanılmadığında (iki ay veya daha uzun bir süre) hortumların içindeki deterjan yapışkan bir hale gelebilir veya kuruyabilir. Bunun sonucunda hortumlar tıkanabilir ve bu durumda yetkili servis tarafından temizlenmeleri gerekir. TwinDos sistemini temizleyiniz.

Temizlik için www.shop.miele.com adresinden temin edebileceğiniz "TwinDosCare" temizlik kartuşuna veya TwinDos ekleme kartuşuna ihtiyacınız vardır

Çamaşır makinesi TwinDos sistemi için temizlik programına sahiptir. Bu temizlik programıyla çamaşır makinesinin içindeki hortumlar temizlenir.

Bakım programının başlatılması

- Çamaşır makinesinin gücünü açınız.
- Ana menünün ikinci sayfasına gidiniz.
- Sensörlü Bakım tuşuna dokununuz.

Ekran *Bakım* menüsüne geçer.

- "TwinDos" bakımı öğesini seçiniz.
- Temizlenecek kabın sensörlü tuşuna dokununuz.
- Bakım işlemi başlatılsın mı? bilgisini sensörlü Evet tuşu ile onaylayınız.
- Ekranda görüntülenen talimatları uygulayınız.

Artık hortumlar temizlenmiştir. TwinDos sistemini istediğiniz anda tekrar kullanabilirsiniz.

Çekmece temizliđi

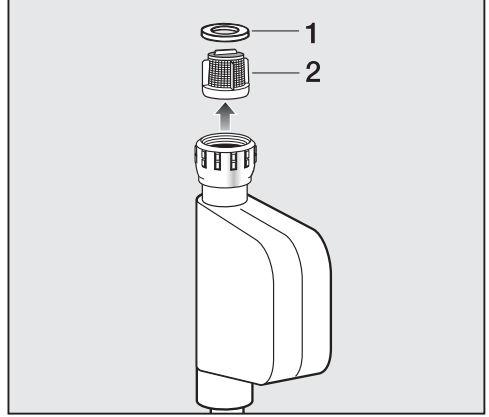
- Deterjan artıkları çekmeceye yapışabilir.
- Bölmenin içini kartuş veya kap deđişimi sırasında nemli bir bezle siliniz.

Temizlik ve bakım

Su Giriş Süzgecinin Temizliği

Su giriş vanasını korumak açısından makinede iki süzgeç bulunmaktadır. Bu süzgeçler yaklaşık 6 ayda bir kontrol edilmelidir. Evinizde çok sık su kesiliyorsa, bu kontrolleri daha kısa sürelerde yapınız.

- Musluğu kapatınız.
- Su giriş hortumunu musluktan sökünüz.



- Plastik contayı (1) yerinden çıkartınız.
- Plastik süzgecin (2) tırnağını pense ile kavrayarak süzgeci çekip çıkartınız.
- Tekrar takmak için işlemi ters sıralamayla uygulayınız.

Rakoru musluğa takıp sıkınız ve musluğu açınız. Eğer su sızarsa, rakoru sıkınız.



Süzgeç temizlikten sonra **mutlaka** tekrar yerine takılmalıdır.

Günlük kullanım sırasında ortaya çıkabilecek arıza ve hataların çoğunu kendiniz giderebilirsiniz. Çoğu durumda yetkili servisi çağırarak zorunda kalmayacağınızdan zaman ve masraftan tasarruf edersiniz.

www.miele.com/service adresinde, arızaların kullanıcı tarafından giderilmesine ilişkin bilgiler sunulmaktadır.





Aşağıdaki tablolar size arıza ve hataları bulmakta ve gidermekte yardımcı olacaktır.


Hiçbir yıkama programı başlatılamıyorsa?

Problem	Sebebe ve Çözüm
Ekran karanlık ve Start/Stop tuşunun kontrol lambası yanmıyorsa?	<p>Çamaşır makinesine elektrik gelmiyordur.</p> <ul style="list-style-type: none">■ Fişin prize takılı olup olmadığını kontrol ediniz.■ Sigortanın atmış olup olmadığını kontrol ediniz. <p>Çamaşır makinesi enerji tasarrufu amacıyla otomatik olarak kapanmıştır.</p> <ul style="list-style-type: none">■ Çamaşır makinesinin gücünü  tuşu ile tekrar açınız.
Ekranında bir PIN kodu girmeniz isteniyorsa?	<p>Pin kodu etkindir.</p> <ul style="list-style-type: none">■ Kodu giriniz ve girdiğiniz kodu onaylayınız. Eğer gelecek sefer makineyi açtığınızda Pin kodunun istenmemesi gerekiyorsa, Pin kodunu etkisiz kılınız.
Ekranında şu bildirim görüntüleniyorsa:  Kapak kilitlenmiyor. Yetkili servisi çağırın.	<p>Kapak düzgün kapanmamıştır. Kapak kilidi kenetlenmemiştir.</p> <ul style="list-style-type: none">■ Kapağı tekrar kapatınız.■ Programı yeniden başlatınız. Hata bildirimi tekrar görüntülenirse yetkili servisi çağırınız.

Ne yapmalı, eğer ... ?

Program iptalinin ardından hata bildirimi

Problem	Sebeup ve Çözüm
 Su çıkışında hata. Yıkama suyu filtresini ve pompasını temizleyin. Su boşaltma hortumunu kontrol edin.	Su çıkışı engellenmiş veya kısıtlanmış olabilir. Su tahliye hortumu çok yüksekte olabilir. <ul style="list-style-type: none">■ Yıkama suyu filtresini ve pompasını temizleyiniz.■ Azami basma (pompalama) yüksekliği 1,0 metredir.
 Su girişinde hata. Su musluğunu açın.	Su girişi engellenmiş veya kısıtlanmış olabilir. <ul style="list-style-type: none">■ Musluğun yeterli miktarda açılmış olup olmadığını kontrol ediniz.■ Su giriş hortumunun bükülmüş olup olmadığını kontrol ediniz.■ Su basıncının çok düşük olup olmadığını kontrol ediniz. <p>Su girişindeki süzgeç tıkanmıştır.</p> <ul style="list-style-type: none">■ Süzgeci temizleyiniz.
 Hata F. İlk çalıştırma başarısız olursa yetkili servisi arayın.	Bir arıza söz konusudur. <ul style="list-style-type: none">■ Çamaşır makinesinin elektrik bağlantısını fişini prizden çekerek veya elektrik sigortasını kapatarak kesiniz.■ Çamaşır makinesinin elektrik bağlantısını tekrar yapmadan önce en az 2 dakika bekleyiniz.■ Çamaşır makinesinin gücünü tekrar açınız.■ Programı tekrar başlatınız. <p>Hata bildirimi tekrar görüntülenirse yetkili servisi çağırınız.</p>
 Su koruma sistemi müdahalesi. Su musluğunu kapatın. Yetkili servisi çağırın.	Su koruma sistemi tepki vermiştir. <ul style="list-style-type: none">■ Su musluğunu kapatınız.■ Yetkili servisi çağırınız.

Hata bildirimini silmek için: çamaşır makinesinin gücünü  tuşu ile kapatınız.

Program sona erdikten sonra hata bildirimi

Problem	Sebeup ve Çözüm
i Dozajı kontrol edin	Yıkama sırasında çok fazla köpük oluşmuştur. <ul style="list-style-type: none">■ Dozajlanan deterjan miktarını kontrol ediniz.■ Otomatik deterjan dozajında ayarlanan dozaj miktarını kontrol ediniz.■ Deterjan ambalajı üzerindeki talimatları ve çamaşırın kirlilik derecesini dikkate alınız.■ Gerekirse temel dozaj miktarını % 10'luk adımlarla azaltınız.
i Hijyen Bilgisi: "Bakım" veya "Makine temizliği" programını başlatın	Uzun süreden beri 60°C'den yüksek bir sıcaklıkta bir program başlatılmamıştır. <ul style="list-style-type: none">■ Bakteri ve koku oluşumunu önlemek için Miele makine temizleyici veya standart bir toz deterjan kullanarak <i>Makine temizliği</i> programını başlatınız.

Uyarılar program sonunda ve çamaşır makinesi açılırken gösterilir ve sensörlü OK tuşu ile onaylanmalıdır.

Ne yapmalı, eğer ... ?

Program sona erdikten sonra hata bildirimi

Problem	Sebeup ve Çözüm
i Yoğun akış: Filtreyi ve ağızı temizleyin veya pompa yuvasındaki yabancı maddeleri alın.	Pompalar kirlenmiştir. <ul style="list-style-type: none">■ Pompaları “Ne yapmalı, eğer . . . - Su çıkışı tıkanmışında ve/veya elektrik kesintisinde kapağın açılması” bölümünde açıklanan şekilde temizleyiniz.■ Temizlikten sonra yıkama programını yeniden başlatınız.
	Kapak ağızında yukarıda bulunan delik havlar sonucu tıkanmış olabilir. <ul style="list-style-type: none">■ Havları parmağınız ile temizleyiniz. Keskin kenarlı aletler kullanmayınız.■ Temizlikten sonra yıkama programını yeniden başlatınız.
	Hata bildirimi tekrar görüntülenirse yetkili servisi çağırınız. Çamaşır makinesinin kullanımına işlevleri kısıtlanmış bir şekilde devam edilebilir.
i Makinenin düzlük ayarını yapın. Çamaşır lar iyi sıkılmadı.	Program sonunda Ön ütü Ekstra fonksiyonu düzgün gerçekleştirilememiştir. <ul style="list-style-type: none">■ Çamaşır makinesinin kullanma kılavuzunun “Kurulum - Yerleştirme” bölümünde açıklandığı şekilde dik bir şekilde kurulup kurulmadığını kontrol ediniz.■ 1 metrelik azami basma (pompalama) yüksekliğinin aşılp aşılmadığını kontrol ediniz.
	Hata bildirimi tekrar görüntülenirse yetkili servisi çağırınız. Çamaşır makinesinin kullanımına işlevleri kısıtlanmış bir şekilde devam edilebilir.

Uyarılar program sonunda ve çamaşır makinesi açılırken gösterilir ve sensörlü OK tuşu ile onaylanmalıdır.

TwinDos Sistemi bildirimleri veya arızaları

Problem	Sebeup ve Çözüm
i Sadece birkaç yıkama işlemi daha yapılabilir. ① bölmesi için yeni bir kartuş edinin.	Kartuşların içindeki deterjan yakında bitecektir. 4 ila 8 yıkama işlemi daha gerçekleştirilmesi mümkündür. ■ Yeni bir kartuş edininiz.
i “TwinDos” ① boş. Yıkama sonucunu kontrol edin.	Kartuş boştur. ■ Kartuşu değiştiriniz. ■ Çamaşırların temizliğini kontrol ediniz. Deterjan miktarının yetersiz kalmış olması mümkündür. Gerekirse çamaşırları bir kez daha yıkayınız.
i “TwinDos” kullanın veya “Bakım” menüsünde “TwinDos” bakımı gerçekleştirin. Ek bilgiyi Kullanım Kılavuzunda bulabilirsiniz.	TwinDos ya da ① ve/veya ② bölmesi üzerinden otomatik dozaj uzun bir süre kullanılmamıştır. ■ Takip eden yıkama işlemlerinden birinde TwinDos sistemini kullanınız. ■ TwinDos bakımını “Temizlik ve bakım - TwinDos bakımı” bölümünde açıklandığı şekilde gerçekleştiriniz.
⚠ ① bölmesi “TwinDos” bakımı “Bakım” menüsünden başlatılmalı. Ek bilgiyi Kullanım Kılavuzunda bulabilirsiniz.	TwinDos veya ① ve/veya ② bölmesi üzerinden otomatik dozaj çok uzun bir süre kullanılmamıştır. Deterjanın hortumların içinde kuruması tehlikesi söz konusudur. ■ Derhal “Temizlik ve bakım - TwinDos bakımı” bölümünde açıklandığı şekilde TwinDos bakımı gerçekleştiriniz.
Bu sayfada verilen uyarılar örnektir. İlgili ①/② bölmesine bağlı olarak bu uyarılar değişiklik gösterebilir.	


Uyarılar program sonunda ve çamaşır makinesi açılırken gösterilir ve sensörlü OK tuşu ile onaylanmalıdır.

Ne yapmalı, eğer ... ?

TwinDos Sistemi bildirimleri veya arızaları

Problem	Sebeup ve Çözüm
Yeni deterjan kartuşu takıldıktan sonra, çamaşır makinesi çalıştırıldığında deterjan kartuşunun boş olduğu bildiriliyor.	Deterjan kartuşu değişimi sırasında çamaşır makinesi kapalı durumdaydı. <ul style="list-style-type: none">■ Çamaşır makinesinin gücünü açınız.■ Deterjan kartuşunu çıkarınız ve yeniden bölmeye takınız. Sayaç 0 değerine ayarlanır.
Deterjan içinde siyah lekeler görülüyorsa?	Deterjan içinde küflenmeler başlamış olabilir. <ul style="list-style-type: none">■ Sıvı deterjan haznesini boşaltınız ve iyice yıkayınız.
Deterjan ve/veya yumuşatıcı dozajlanmamıştır.	Otomatik dozaj etkinleştirilmemiştir. <ul style="list-style-type: none">■ Bir sonraki yıkama işleminden önce sensörlü Twin-Dos tuşuna dokununuz. Otomatik dozaj etkinleştirilir.
	Etkinleştirilmesine rağmen deterjan/yumuşatıcı dozajlanmamıştır. <ul style="list-style-type: none">■ Yeniden deneyiniz.■ Buna rağmen deterjan dozajı gerçekleşmezse yetkili servise haber veriniz.

Çamaşır makinesinde görülen genel problemler

Problem	Sebeup ve Çözüm
Çamaşır makinesi kokuyorsa?	Hijyen bilgisi dikkate alınmamıştır. Uzun süreden beri 60°C'den yüksek bir sıcaklıkta bir program başlatılmamıştır. ■ Bakteri ve koku oluşumunu önlemek için Miele makine temizleyici veya standart bir toz deterjan kullanarak <i>Makine temizliği</i> programını başlatınız.
	Kapak ve deterjan çekmecesini çamaşır yıkandıktan sonra kapatılmıştır. ■ Kuruyabilmeleri için, kapağı ve deterjan çekmecesini bir miktar açık bırakınız.
Sıkma işlemi sırasında çamaşır makinesi düzgün durmuyorsa?	Cihazın ayakları eşit ayarlanmamıştır ve kontra somunla sabitlenmemiştir. ■ Makineyi sağlam duracak şekilde yerleştiriniz ve vidalı ayakların somunlarını sıkınız.
Çamaşır makinesi çamaşırları her zamanki gibi sıkıyorsa ve çamaşırlar hala ıslaksa?	Son sıkma sırasında büyük bir dengesizlik ölçülmüş ve sıkma devir sayısı otomatik olarak düşürülmüştür. ■ Kazanda daha iyi bir dağılım elde etmek için küçük ve büyük çamaşırları daima bir arada kazana doldurunuz.
Alışılmadık pompalama sesleri geliyorsa?	Bu bir arıza değildir! Pompalama işleminin başında ve sonunda duyulan bu sesler normaldir.
Kazan aydınlatması yanmıyorsa?	Kazan aydınlatması 5 dakika sonra otomatik olarak kapanır. ■ Menü genel görünümündeki açılır menüyü açınız ve sensörlü  tuşuna dokununuz.
	Kazan aydınlatması arızalıdır. ■ Miele yetkili servisini çağırınız.

Ne yapmalı, eğer ... ?

Çamaşır makinesinde görülen genel problemler


Problem	Sebeup ve Çözüm
Deterjan çekmecesinde çok miktarda deterjan artığı kalıyorsa?	Su akış basıncı yeterli değildir. <ul style="list-style-type: none">■ Su girişindeki süzgeci temizleyiniz.■ Gerekirse ekstra olarak <i>İlave su</i> fonksiyonunu seçiniz.
	Toz deterjan yumuşatıcı ile karışırsa yapışkan bir hale gelebilir. <ul style="list-style-type: none">■ Deterjan çekmecesini temizleyiniz ve bundan sonra önce deterjanı ve daha sonra yumuşatıcıyı doldurunuz.
Yumuşatıcı haznedden tam olarak alınmıyor veya ⌘ bölmesinde çok fazla su kalıyorsa?	Sifon yerine tam oturmamış veya tıkanmıştır. <ul style="list-style-type: none">■ Sifonu temizleyiniz, bkz. “Temizlik ve bakım - Deterjan çekmecesinin temizliği” bölümü.
Programın sonunda kapsül içinde sıvı kalıyorsa?	Deterjan çekmecesinde, kapsülün takıldığı küçük boru tıkanmıştır. <ul style="list-style-type: none">■ Bu boruyu temizleyiniz.
	Bu bir arıza değildir! Teknik sebeplerle kapsül içinde az miktarda su kalır.
Yumuşatıcı bölmesinde kapsülün yanında su varsa?	Sensörlü CapDosing tuşu etkinleştirilmemiştir veya son yıkama işleminden sonra boş kapsül çıkarılmıştır. <ul style="list-style-type: none">■ Bir sonraki kapsül kullanımında sensörlü CapDosing tuşunun etkinleştirilmesine dikkat ediniz.■ Her yıkama işleminden sonra kapsülü çıkarınız ve atınız.
	Deterjan çekmecesinde, kapsülün takıldığı küçük boru tıkanmıştır. <ul style="list-style-type: none">■ Bu boruyu temizleyiniz.

Yıkama sonucu memnun edici değilse?

Problem	Sebeup ve Çözüm
Çamaşırlar sıvı deterjan ile temiz yıkanmıyorsa?	<p>Sıvı deterjanların ağartıcı özelliği yoktur. Meyve, çay veya kahve gibi lekeler çıkarılamaz.</p> <ul style="list-style-type: none">■ Miele 2-aşamalı sistemini kullanınız. Yıkama işlemi sırasında UltraPhase 2 katkısı sayesinde çamaşırlardaki lekeler yok olacaktır.■ Ağartıcı özelliği olan toz deterjan kullanınız.
Yıkanmış koyu renk çamaşırların üzerinde beyaz renkte deterjan görünümünde artıklar kalıyorsa?	<p>Deterjanın içeriğinde suyu yumuşatması için suda çözülmeyen bazı maddeler (zeolit) bulunmaktadır. Bunlar çamaşırlara yapışabilir.</p> <ul style="list-style-type: none">■ Kuruduktan sonra bunları bir fırça ile temizleyiniz.■ Koyu renk çamaşırları ilerde içinde zeolit maddesi bulunmayan deterjanlarla yıkayınız. Sıvı deterjanlarda çoğu zaman zeolit maddesi bulunmaz.■ Çamaşırları <i>Koyu renk çamaşır</i> programında yıkayınız.
Yıkanan çamaşırların üzerine gri elastik kalıntılar yapışıyorsa?	<p>Deterjan dozajı çok düşüktür. Yıkanan çamaşırlar çok yağlıdır (yağ, merhem vb.).</p> <ul style="list-style-type: none">■ Bu türden kirli çamaşırlarda ya daha fazla deterjan ya da sıvı deterjan kullanınız.■ Bir sonraki çamaşırdan önce Miele Makine Temizleyici veya standart bir toz deterjan ile <i>Makine temizliği</i> programını başlatınız.

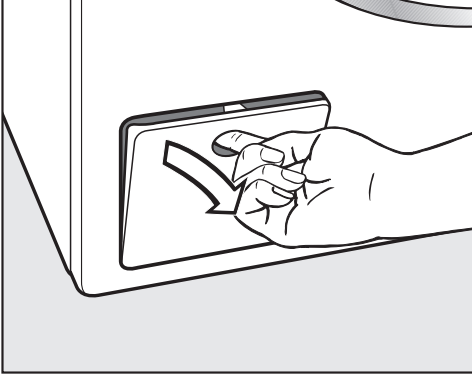
Ne yapmalı, eğer ... ?

Kapak açılmıyorsa?

Problem	Sebeup ve Çözüm
Yıkama işlemi sırasında kapağın açılması mümkün olmuyorsa?	<p>Yıkama işlemi sırasında kazan kilitletir.</p> <ul style="list-style-type: none">■ Sensörlü <i>Start/Stop</i> tuşuna dokununuz ve programı iptal ediniz. <p>Program iptal edilir, kapak kilidi kaldırılır ve artık kapak çekilerek açılabilir.</p>
	<p>Kazanda su vardır ve makine suyu dışarıya pompalamamaktadır.</p> <ul style="list-style-type: none">■ Yıkama suyu filtresini ve yıkama suyu pompasını “Su çıkışı tıkanıpında ve/veya elektrik kesintisinde kapağın açılması” bölümünde açıklandığı şekilde temizleyiniz.
Bir program iptalinden sonra ekranda Comfort soğutma görülüyorsa?	<p>Haşlanmalardan korumak için yıkama suyu sıcaklığı 55°C'nin üzerinde olduğu zaman kapak açılmaz.</p> <ul style="list-style-type: none">■ Kazandaki sıcaklık düşünceye ve ekrandaki göstergede ışığı sönünceye kadar bekleyiniz.
Ekranda  Kapak kilidi bloke. Yetkili servisi çağırın. bildirimini görünüyor mu?	<p>Kapak kilidi bloke olmuştur.</p> <ul style="list-style-type: none">■ Yetkili servisi çağırınız.

Su çıkışı tıkanıldığında ve/veya elektrik kesintisinde kapağın açılması

- Çamaşır makinesinin gücünü kapatınız.



- Boşaltma pompası kapağını açınız.

Tıkalı su çıkışı

Su çıkışı tıkanırsa, makinenin içinde çok miktarda su bulunabilir.

⚠ Sıcak yıkama suyu sonucu yanma tehlikesi.

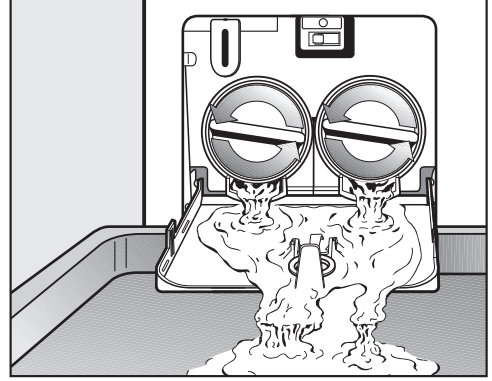
Kısa bir süre önce yüksek sıcaklıklarda çamaşır yıkandıysa çıkan yıkama suyu sıcak olacaktır.

Yıkama suyunu dikkatli bir şekilde boşaltınız.

Boşaltma işlemi

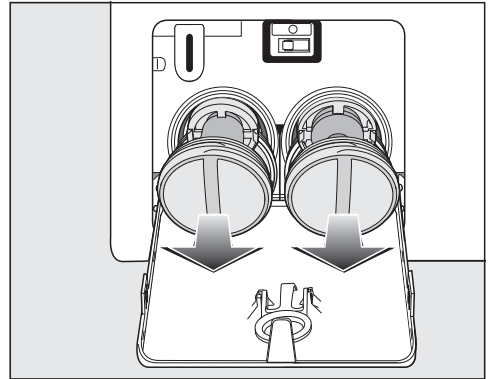
Yıkama suyu filtresini tamamen sökmezsiniz.

- Kapağın altına bir kap örneğin standart bir fırın tepsisi koyunuz.



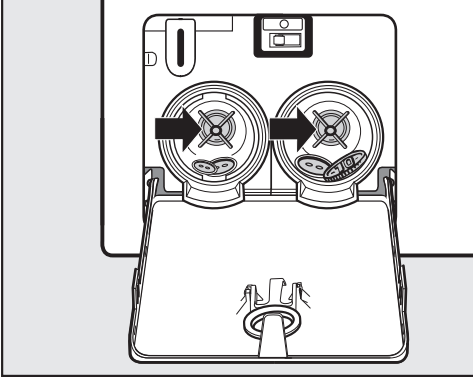
- Su akmaya başlayınca kadar yıkama suyu filtresini yavaş yavaş çevirerek açınız.
- Akan suyu durdurmak istediğinizde yıkama suyu filtresini çevirerek tekrar sıkınız.

Suyun akması durduğunda:

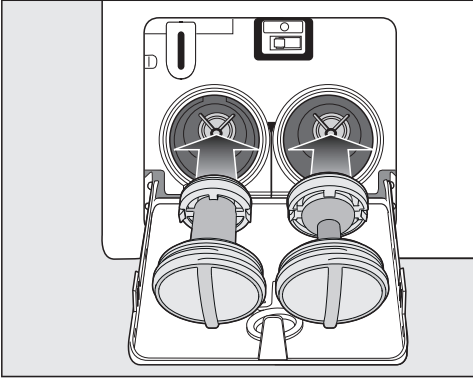


- Yıkama suyu filtresini tamamen çıkarınız.

Ne yapmalı, eğer ... ?



- Yıkama suyu filtresini iyice temizleyiniz.
- Yıkama suyu pompasının kanatlarını hafifçe çevirerek kontrol ediniz, varsa yabancı maddeleri (düğme, bozuk para vb.) çıkarınız ve içeri temizleyiniz.



- Yıkama suyu filtresini tekrar doğru bir şekilde (sağ ve sol) yerleştiriniz ve çevirerek iyice sıkınız.
- Yıkama suyu pompasına erişim kapağını kapatınız.

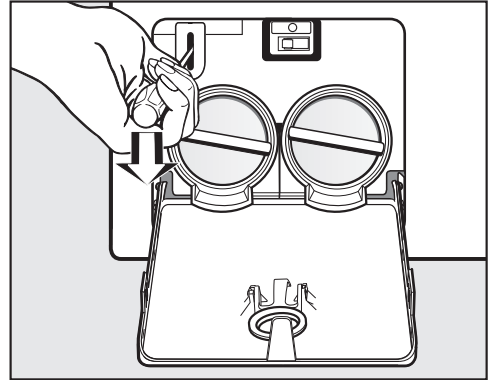
⚠ Dışarı akan su sonucu hasar
Eğer yıkama suyu filtresi yerine tekrar takılmaz ve sıkıştırılmazsa çamaşır makinesinden dışarı su sızar.
Yıkama suyu filtresini tekrar yerine takınız ve iyice sıkınız.

Kapağın açılması

⚠ Dönen kazan sonucu yaralanma tehlikesi.

Halen daha dönmekte olan kazana el sokulması halinde önemli yaralanma tehlikesi oluşur.

Çamaşırları çıkarmadan önce kazanın tamamen durduğundan emin olunuz.



- Bir tornavida yardımıyla kapağın kilidini açınız.
- Kapağı çekerek açınız.

www.miele.com/service adresinde, arızaların kullanıcı tarafından giderilmesine ve Miele yedek parçalarına ilişkin bilgiler sunulmaktadır.

Arızalar için iletişim bilgisi

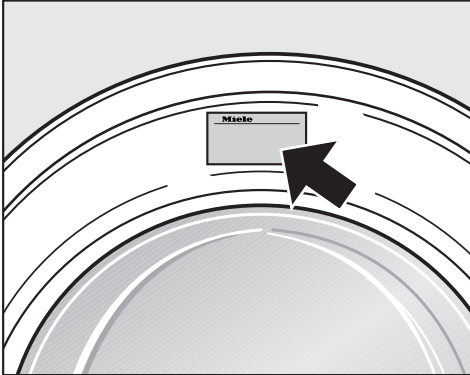
Kendi başınıza gideremediğiniz arızaları, Miele bayiiinize veya Miele müşteri hizmetlerine bildiriniz.

Miele Müşteri Hizmetleri için www.miele.com.tr/service adresinden randevu talebinde bulunabilirsiniz.

Miele Müşteri Hizmetleri'nin iletişim bilgilerini bu dokümanın sonunda bulabilirsiniz.

Müşteri hizmetlerinin cihazın model koduna ve seri numarasına (İmalat/Seri/No.) ihtiyacı olacaktır. Her iki bilgiyi de tip etiketinde bulabilirsiniz.

Tip etiketini kapak açıldığında, kapak camının üstünde bulacaksınız.



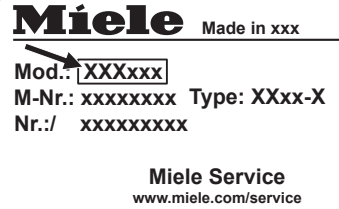
Sonradan satın alınabilen aksesuarlar

Bu çamaşır makinesine yönelik aksesuarları Miele bayiiinden veya Miele yetkili servisinden edinebilirsiniz.

EPREL Veritabanı

1 Mart 2021 tarihinden itibaren, enerji tüketimi işaretine ve Eko-tasarım gerekliliklerine ilişkin bilgiler Avrupa Ürün Veritabanı'nda (EPREL) bulunabilir. Veritabanına <https://eprel.ec.europa.eu/> bağlantısından erişebilirsiniz. Burada sizden model kodunu girmeniz istenir.

Model kodunu tip etiketinde bulabilirsiniz.



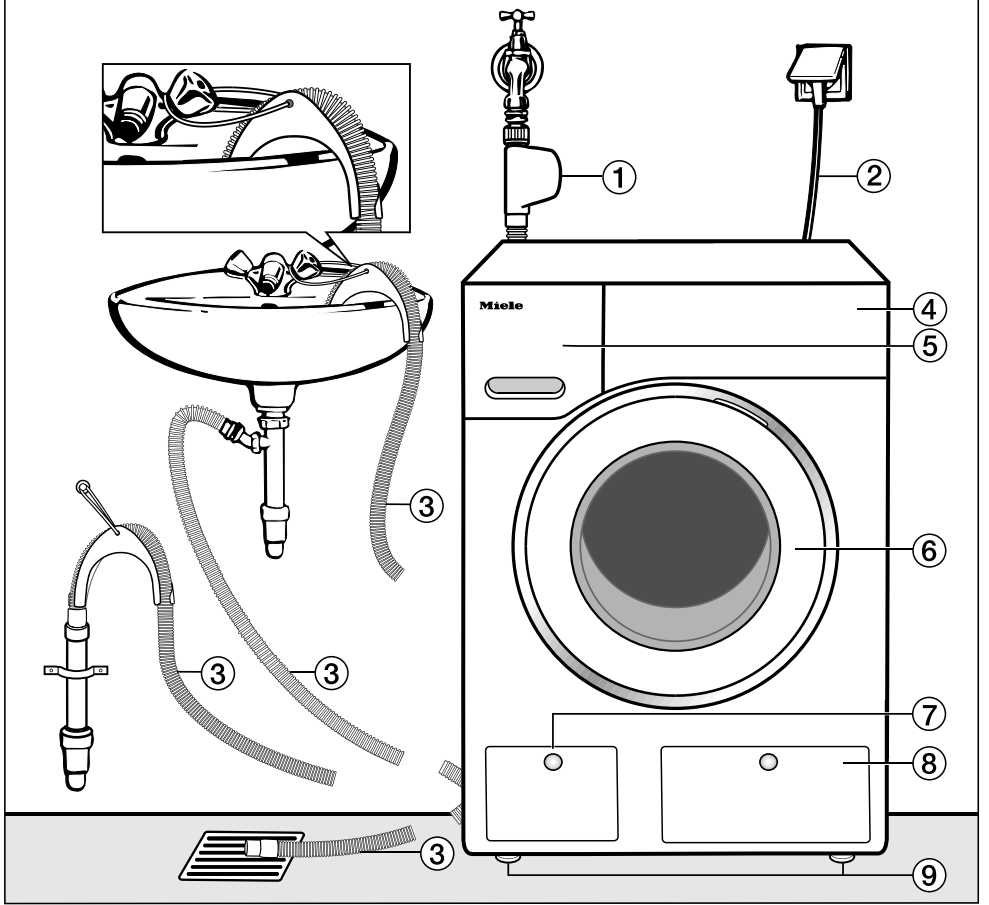
Garanti

Garanti süresi 2 yıldır.

Bu konuda daha fazla bilgiyi cihazla birlikte verilen garanti şartları kitapçığından edinebilirsiniz.

Kurulum

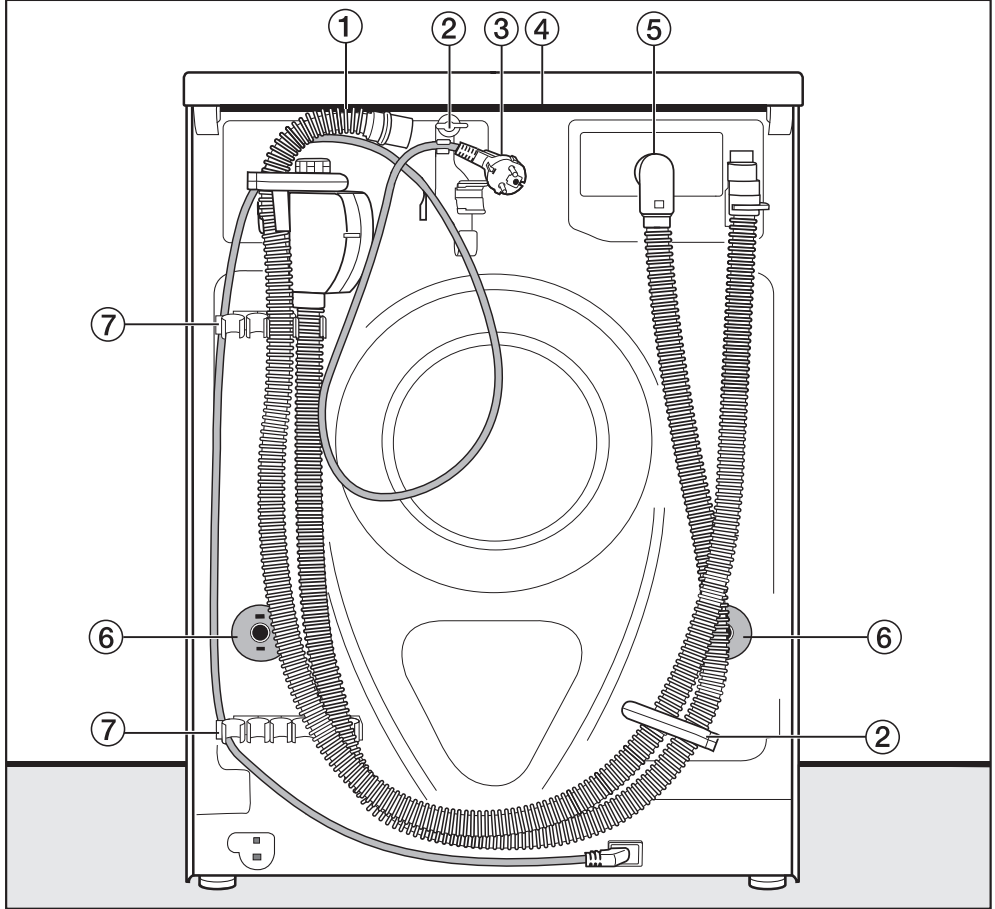
Önden görünüm



- ① Su giriş hortumu Waterproof (Su koruma) sistemi
- ② Elektrik bağlantısı
- ③ Su tahliyesi yönlendirme olanağına sahip dirsek parçalı (çıkarılabilir) boşaltma hortumu.
- ④ Kumanda paneli
- ⑤ Deterjan çekmecesini

- ⑥ Kapak
- ⑦ Yıkama suyu filtresi, yıkama suyu pompası ve acil kilit açma tertibatına erişim için kapak
- ⑧ TwinDos kartuşlarına erişim için kapak
- ⑨ Dört adet yüksekliği ayarlanabilen ayak

Arkadan görünüm



- ① Su boşaltma hortumu
- ② Su giriş/çıkış hortumları ve elektrik kabloları için nakliye askıları
- ③ Elektrik bağlantısı
- ④ Taşımak için tutma olanağı sunan üst panel çıkıntısı
- ⑤ Su giriş hortumu Waterproof (Su koruma) sistemi
- ⑥ Nakliye çubukları ve emniyet kapakları
- ⑦ Su giriş/çıkış hortumları için nakliye askıları ve çıkarılan nakliye çubukları için askı.

Kurulum

Kurulum zemini

En uygun kurulum yüzeyi beton bir zemindir. Bu tür bir zemin, tahta döşemelerin veya “yumuşak” döşemelerin aksine sıkma işlemi sırasında ender olarak titreşime girer.

Unutmayınız:

- Çamaşır makinesini tam olarak dik ve sağlam duracak şekilde yerleştiriniz.
- Sıkma işlemi sırasında sarsılmaması için çamaşır makinesini yumuşak bir zemin üzerine kurmayınız.

Tahta döşemeli bir zemin üzerine kurulum durumunda:

- Çamaşır makinesini bir kontrplak panel (asgari olarak 59 x 52 x 3 cm boyutlarında) üzerine yerleştiriniz. Bu panelin sadece döşeme tahtalarına değil mümkün olduğunca çok sayıda döşeme kirişine de vidalanması gerekir.

Faydalı bilgi: Kurulum yeri mümkün olduğunca odanın köşelerinden birinde olmalıdır. Her türden zeminin stabilitesi köşelerde en yüksek seviyededir.

⚠ Emniyet altına alınmamış çamaşır makinesi sonucu yaralanma tehlikesi. Çamaşır makinesi kurulum yerinde mevcut bir bazanın üzerine yerleştirildiğinde (beton kaide veya tuğla kaide) düşmeye ve kaymaya karşı emniyet altına alınmalıdır. Çamaşır makinesini bir tespit braketini ile (MTS zemin tespiti) (Miele bayiinden veya Miele yetkili servisinden edinilebilir) sabitleyiniz.

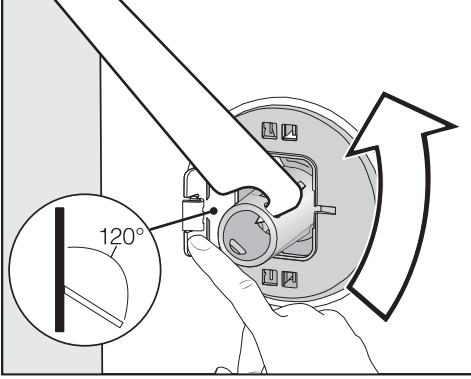
Çamaşır makinesinin kurulum yerine taşınması

⚠ Sıkı oturmamış üst panel sonucu yaralanma tehlikesi. Üst panelin arka bağlantısı harici et-kiler sonucu gevşeyebilir. Üst panel taşıma sırasında ayrılabilir. Taşıma öncesinde üst panel çıkıntısının sıkı bir şekilde oturup oturmadığını kontrol ediniz.

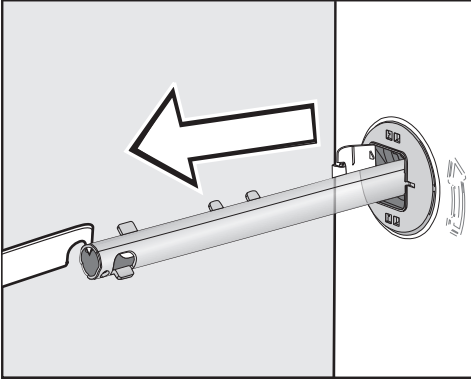
- Çamaşır makinesini ön ayaklardan ve üst panelin arka çıkıntısından tutarak taşıyınız.

Nakliye çubuklarının sökülmesi

Soldaki nakliye çubuğunun çıkarılması

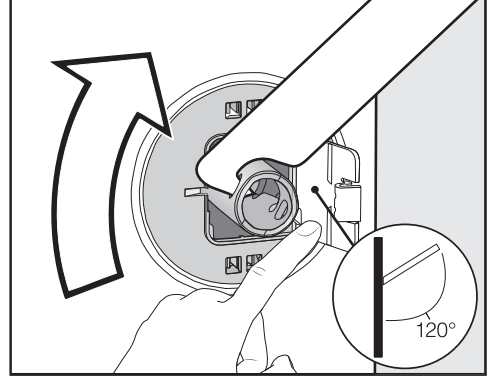


- Kapağı dışarı doğru bastırınız ve nakliye çubuğunu cihazla birlikte verilen somun anahtarı ile 90° çeviriniz.

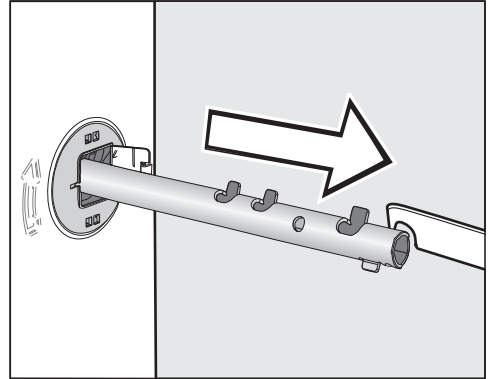


- Nakliye çubuğunu çekerek çıkarınız.

Sağdaki nakliye çubuğunun çıkarılması



- Kapağı dışarı doğru bastırınız ve nakliye çubuğunu cihazla birlikte verilen somun anahtarı ile 90° çeviriniz.



- Nakliye çubuğunu çekerek çıkarınız.

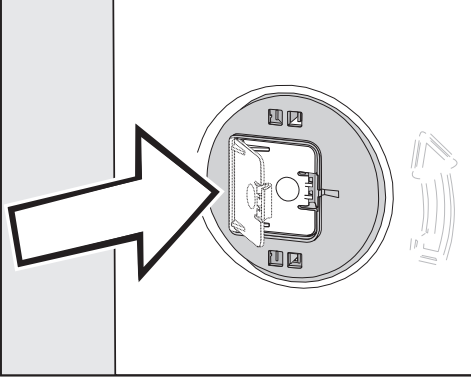
Kurulum

Deliklerin kapatılması

⚠ Keskin kenarlar sonucu yaralanma tehlikesi.

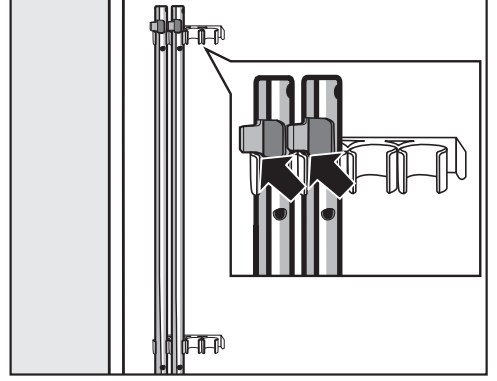
Kapatılmamış deliklerin içine el sokulması durumunda yaralanma tehlikesi oluşur.

Çıkarılan nakliye çubuklarının deliklerini kapatınız.



- Kapakları yerine oturana kadar sıkıca bastırınız.

Nakliye çubuklarının takılması



- Nakliye çubuklarını çamaşır makinesinin arka yüzüne takınız. Bunu yaparken nakliye çubuğunun üstteki tutucu parçasının askının üstünde kalmasına dikkat ediniz.

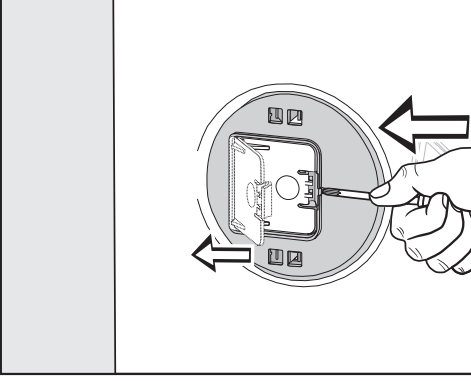
⚠ Hatalı nakliye sonucu hasar.

Nakliye çubukları takılmadan taşınması çamaşır makinesine zarar verebilir.

Nakliye çubuklarını saklayınız. Çamaşır makinesini taşımadan önce (örneğin bir taşınma sırasında) nakliye çubuklarını tekrar takınız.

Nakliye çubuklarının montajı

Kapakların açılması



- Sivri bir nesneyle örneğin ince bir tornavida ile kenetleme kancasına bastırınız.

Kapak açılır.

Nakliye çubuklarının monte edilmesi

- Montajı sökme işlemlerini ters sıralamada uygulayarak gerçekleştiriniz.

Faydalı bilgi: Kazanı hafifçe kaldırırsanız nakliye çubukları daha rahat sokulur.

Kurulum

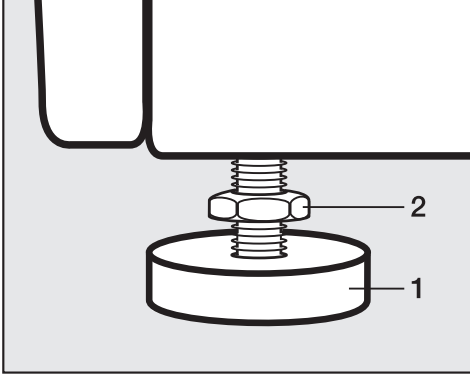
Hizalama

Çamaşır makinesi, kusursuz çalışabilmesi için dik ve dört ayağı üzerinde sağlam bir şekilde yerleştirilmelidir.

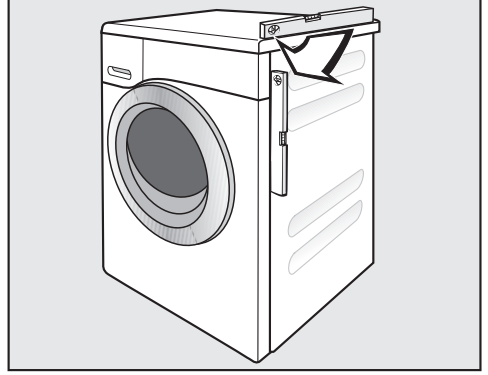
Makine düzgün bir şekilde kurulmadığında, enerji ve su tüketimi artar ve makine gezinebilir.

Ayağın dışarı doğru çevrilmesi ve sabitlenmesi

Çamaşır makinesi dört vidalı ayağı vasıtasıyla hizalanır. Teslimat anında tüm ayaklar içeri doğru çevrilmiştir.



- Kontra somunu (2) bir somun anahtar yardımıyla saat yönünde çevirerek gevşetiniz. Kontra somunu (2) ayakla (1) birlikte dışarı doğru çeviriniz.



- Bir su terazisi ile çamaşır makinesinin dik durup durmadığını kontrol ediniz.
- Ayağı (1) bir boru anahtarı ile sıkıca tutunuz. Kontra somunu (2) somun anahtarıyla çevirerek gövdeye doğru iyice sıkınız.

⚠ Hatalı hizalanmış çamaşır makinesi sonucu hasar.

Ayakların sabitlenmemesi durumunda çamaşır makinesinin gezinme tehlikesi söz konusudur.

Dört kontra somunu da cihaz gövdesine doğru sıkınız. Hizalama sırasında açılmamış olan ayakları da kontrol ediniz.

Tezgah altına montaj

⚠ Açıkta duran kablo sonucu elektrik çarpma tehlikesi

Üst panel demonte edildiğinde gerilim taşıyan parçalara temas mümkün olur.

Tezgah altı kitinin montajı ve demontajını uzman bir teknisyene yaptırmamız gerekir.

- Bir **Tezgah altı kiti*** gereklidir. Tezgah altı kiti ile birlikte verilen koruma sacı çamaşır makinesinin üst panelinin yerine takılır. Elektrik güvenliği için koruma sacının mutlaka monte edilmesi gerekir.
- Su girişi/tahliyesi ve elektrik bağlantısı cihazın yakınında ve erişilmesi kolay bir yerde olmalıdır.

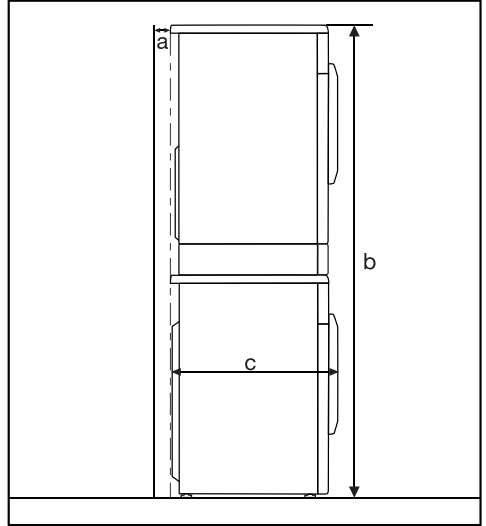
Tezgah altı montaj kiti ile birlikte bir montaj talimatı verilir.

Yıkama-Kurutma Sütunu

Çamaşır makinesi bir Miele kurutma makinesi ile üst üste yerleştirilerek Yıkama-Kurutma sütunu olarak kurulabilir. Bunun için bir bağlantı kiti (WTV) gereklidir.

* ile işaretli parçalar Miele bayiinden veya Miele yetkili servisinden edinilebilir.

Şunları dikkate alınız:



a = en az 2 cm

b = Basit WTV : 172 cm
Çekmeceli WTV: 181 cm

c = 64 cm

Kurulum

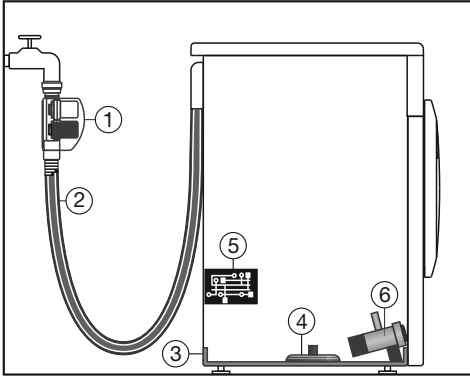
Su koruma sistemi

Miele su koruma sistemi çamaşır makinesinden sızan suların yol açabileceği zararları önlemek amacıyla çok kapsamlı bir koruma sunar.

Sistem esas olarak şu ana bileşenlerden oluşur:

- su giriş hortumu
- cihaz elektroniği ve tahliye/taşma koruması
- su boşaltma hortumu

Waterproof-Sistemi (WPS)



- ① İki solenoid valf
- ② Çift cidarlı su giriş hortumu
- ③ Taban teknesi
- ④ Şamandıra
- ⑤ Elektronik
- ⑥ Su Tahliyesi Pompası

Su Giriş Hortumu

- Su giriş hortumundaki kutunun içinde, gelen suyu doğrudan musluktan kapatan iki solenoid valf ① bulunur. Her iki solenoid valf sayesinde su ile ilgili zararlara karşı çifte koruma sağlanmış olur. Solenoid valflerden biri bozulduğunda, ikincisi su girişini kapatır. Doğrudan musluğun kapatılması sonucunda su giriş hortumu sadece su girişi sırasında basınç altında olur. Sürenin geri kalanında su giriş hortumunda basınç meydana gelmez.
- Solenoid valf çatlağına karşı koruma Solenoid valflerdeki basınç 7.000 kPa ile 10.000 kPa arasındadır.
- Çift cidarlı su giriş hortumu ② basınca dayanıklı bir iç hortum ve bir koruyucu kılıftan meydana gelir. İç hortumdan su sızarsa, koruyucu kılıf kanalıyla taban teknesine ③ iletilir. Şamandıra ④ solenoid valfi kapatır. Suyun girişi durdurulur, kazan suyu hazinesi boşaltılır ve tahliye edilir.

Elektronik ⑤ ve amařır Makinesinin Sızıntı- ve Tařma Kontrolü

- Su Sızmalarına Karřı
Sızan su amařır makinesinin tabanındaki taban teknesinde ③ toplanır. řamandıra sayesinde ④ solenoid valfler ① kapatılır. Suyun giriři bu řekilde önlenmiř olur; kazanda bulunan su ise dıřarı pompalanır.
- Su Tařmalarına Karřı
Su seviyesi belirli bir seviyeyi ařarsa kazan suyu tahliye pompası ⑥ devreye girer ve su kontrollü olarak tahliye edilir.
Su seviyesi birkaç defa kontrolsüz olarak yükselirse, su tahliye pompası ⑥ sürekli devrede kalır ve amařır makinesi hata uyarısı yapar ve bir sinyal sesi duyulur.

Su boşaltma hortumu

Su boşaltma hortumu bir havalandırma sistemi ile emniyet altına alınmıřtır. Bu řekilde amařır makinesinin tamamen boşaltılması engellenir.

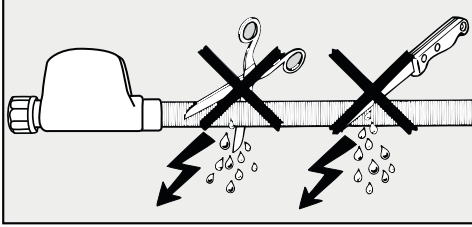
Kurulum

Su Girişi

⚠ Kirlı su beslemesi sonucu sađlık tehdi di ve hasar riski.

Giren suyun kalitesi amařır makinesinin alıřtırıldıđı lkenin řebeke suyu řartlarına uygun olmalıdır.

amařır makinesini daima řebeke suyuna bađlayınız.



⚠ řebeke gerilimi sonucu elektrik arpması tehlikesi.

Giriř hortumunda gerilim tařıyan paralar mevcuttur.

Giriř hortumunu asla su sırama alanlarında r. kvet veya duř civarında monte etmeyiniz.

amařır makinesi geerli DIN standartlarına uygun olarak retildiđinden dolayı, geri akıř nleyici bir tertibat olmaksızın řebeke suyu tesisatına bađlanabilir.

Su bađlantısı basıncı 100 kPa ile 1.000 kPa arasında olmalıdır. Su basıncının 1.000 kPa'dan daha yksek olması durumunda, bir basıncı dřrc valf takılmalıdır.

Bađlantı iin 3/4" rakorlu bir kesme valfi gereklidir. Kesme valfinin bulunmaması halinde, amařır makinesi řebeke suyu hattına sadece yetkili bir tesisatı tarafından bađlanmalıdır.

Rakor bađlantısı, su bađlantı basıncına maruz kalır.

Bađlantının sızdırap sızdırmadıđını kontrol ediniz. Su musluđunu yavařa aınız. Gerektiđinde contanın ve rakor bađlantısının dzđn oturmasını sađlayınız.

amařır makinesi sıcak su bađlantısına uygun deđildir.

amařır makinesini sıcak su bađlantısına bađlamayınız.

Bakım

Deđiřtirilmesi gerektiđinde sadece **Miele Waterproof-System** ünitesini satın alınız.



Sudaki kir sonucu hasar.

Çamařır makinesinde, solenoid valflerin korunmasına yönelik olarak su giriř hortumundaki kutunun rakor somununda bir süzgeç bulunur.

Bu kir süzgecini çıkarmayınız.

Aksesuar-Uzatma hortumu

Aksesuar olarak 1,5 metre uzunluđunda çelik örgü kaplamalı hortumu Miele bayilerinden ve Miele yetkili servislerinden edinebilirsiniz.

Bu hortumun basınca dayanıklılıđı 14.000kPa üzerinde olup esnek bir su uzatma hortumu olarak kullanılabilir.

Kurulum

Su tahliyesi

Yıkama suyu 1 m pompalama yüksekliğine sahip bir tahliye pompası ile dışarı pompalanır. Su tahliyesinin engellenmemesi için hortumun bükülmemesi gerekir.

Gerekirse, hortum 5 metreye kadar uzatılabilir. Aksesuarlar Miele bayiinden veya Miele yetkili servisinden satın alınabilir.

Su tahliyesi 1 metreden daha yüksek bir yere yapılacaksa (maksimum pompalama yüksekliği 1,8 metredir), makinenin mevcut pompası Miele yetkili servisinden temin edilebilecek ikame bir su tahliye pompası ile değiştirilebilir.

1,8 metrelik bir tahliye yüksekliği durumunda, hortum 2,5 metreye kadar uzatılabilir. Aksesuarlar Miele bayiinden veya Miele yetkili servisinden satın alınabilir.

Su tahliyesi olanakları:

1. Bir lavaboya veya küvete asma:

Şunları dikkate alınız:

- Hortumun kaymaması için önlem alınız!
- Bir lavaboya pompalanması durumunda, suyun yeterince hızlı bir şekilde akıp gidebilmesi gerekir. Aksi takdirde suyun taşması veya pompalanan suyun bir kısmının çamaşır makinesine geri çekilmesi tehlikesi oluşur.

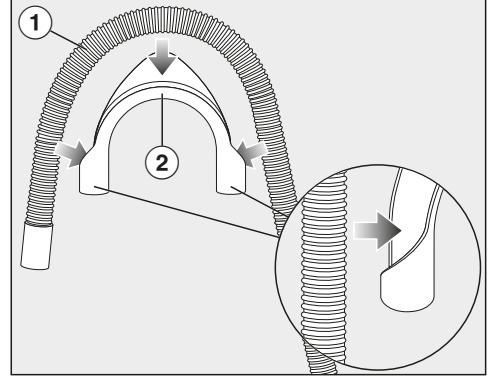
2. Kauçuk manşon ile plastik bir gider borusuna bağlantı (sifona gerek yoktur).

3. Yerdeki su giderine tahliye.

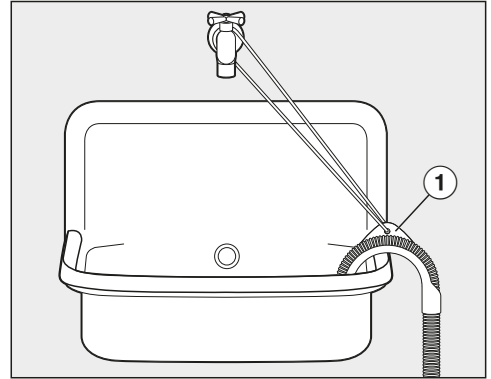
4. Plastik nipel ile bir lavaboya bağlantı.

Dirseği kullanılması

Boşaltma hortumunun kayıp yerinden çıkmasını önlemek amacıyla birlikte verilen dirseği kullanınız.

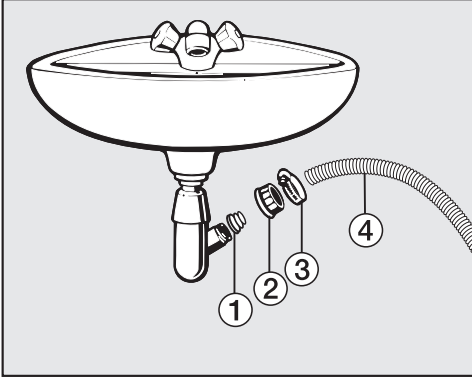


- Dirseği ② boşaltma hortumuna ① takınız.



- Boşaltma hortumunu bir lavaboya asınız.
- Kaymaması için dirseği bir bant ve deliğin ① yardımıyla sabitleyiniz.

Lavabo sifonuna doğrudan bağlantı



① Adaptör

② Vidalı lavabo somunu

③ Hortum kelepçesi

④ Hortum ucu


- Adaptörü ① vidalı lavabo somunu ② ile lavabo sifonuna takınız.
- Hortum ucunu ④ adaptöre ① takınız.
- Hortum kelepçesini ③ bir tornavida ile doğrudan vidalı lavabo somununun arkasından sıkınız.

Kurulum

Elektrik bağlantısı

Çamaşır makinesi standart olarak top-raklı bir prize bağlantıya hazır bir fişle donatılmıştır.


Çamaşır makinesini prize erişim mümkün olacak şekilde yerleştiriniz. Prize kolayca erişim mümkün değilse, kurulum yerinde tüm kutuplar için bir yalıtım donanımı bulunmasını sağlayınız.

 Aşırı ısınma sonucu yangın tehlikesi.

Çamaşır makinesinin çoklu priz ve uzatma kablosu üzerinden çalıştırılması kablounun aşırı yüklenmesine sebep olabilir.

Güvenlik sebebiyle çoklu priz veya uzatma kablosu kullanmayınız.

Elektrik tesisatı geçerli standartlara (Almanya'da VDE 0100) uygun olmalıdır.

Güvenlik sebeplerinden dolayı çamaşır makinesinin elektrik bağlantısı için elektrik tesisatında,  tipi bir kaçak akım rölesinin (RCD) kullanılmasını tavsiye ederiz.


Hasarlı bir güç kablosu, sadece aynı türden özel bir güç kablosu ile değiştirilmelidir (Miele yetkili servisinden edinilebilir). Güvenlik sebeplerinden dolayı güç kablosu, sadece Miele tarafından yetkilendirilmiş uzman bir teknisyen veya Miele yetkili servisi tarafından değiştirilmelidir.

Anma gücü ve uygun sigorta değerlerine dair bilgiler bu kullanım kılavuzunda veya tip etiketinde verilmiştir. Bu verileri kurulum yerindeki elektrik bağlantısı verileri ile karşılaştırınız.

Şüphe halinde bir elektrik teknisyenine danışınız.

Bağımsız veya şebeke senkronizasyonu olmayan bir enerji besleme sisteminde (örneğin mikro şebekeler, yedekleme sistemleri) kesintili veya kesintisiz işletim mümkündür. Bu türden bir işletim için enerji beslenme sisteminin, EN 50160 standardındaki tüm şebeke bağlantı noktalarında gerilim karakteristiklerinin içinde kalan sınırları ve benzeri gereklilikleri kapsamalıdır.

Ev tesisatında ve bu Miele ürününde öngörülen koruyucu tedbirler, fonksiyon ve çalışma şekli bakımından mikro şebeke işletiminde veya şebeke senkronizasyonu olmayan işletimde de sağlanmalı veya tesisatta eşdeğer tedbirler uygulanmalıdır.

Programlar	Çamaşır miktarı kg	Enerji kWh	Su Litre	Program süresi Saat:Dakika	Sıcaklık ¹ °C	Kalan nem %	Devir sayısı dev./dk.
ECO 40-60*	9,0	0,90	65	3:19	42	42	1600
	4,5	0,41	56	2:39	31	44	1600
	2,5	0,20	28	2:29	25	46	1600
Pamuklu	9,0	1,45	65	2:29	55	50	1600
	20 ³	0,45	75	2:39	24	50	1600
Bakımı kolay	4,0	0,60	57	1:59	34	30	1200
Ekspres 20 ²	3,5	0,33	30	0:20	26	60	1200
Yünlü 	2,0	0,23	35	0:39	-	-	1200
QuickPowerWash	4,0	0,58	40	0:49	-	-	1600

* 2019/2023 sayılı Enerji Verimliliği ve Çevreye Duyarlı Tasarım AB Yönetmeliği'ne uyulması ve 2019/2014 sayılı tüzük uyarınca enerji etiketi için test programı

- 1 Ana yıkamada çamaşırlarda ulaşılan maksimum sıcaklık.
- 2 Quick ekstra fonksiyonu etkin
- 3 Hafif kirlilikte pamuklu çamaşırlar için 20 °C programı

Karşılaştırmalı testlerde TwinDos dozaj sistemi kapatılmış olmalıdır.

Müşterilere yönelik bilgi

Tüketim verileri suyun basıncı, suyun sertlik derecesi, su girişi sıcaklığı, oda sıcaklığı, çamaşırın cinsi, çamaşırın miktarı, gerilim dalgalanmaları ve seçilmiş olan Ekstra fonksiyonlara bağlı olarak verilmiş olan değerlerden sapmalar gösterebilir.

Feedback ekranında görüntülenen tüketim verileri tüketim verileri tablosunda listelenmiş olan tüketim verilerinden sapma gösterebilir. Bu sapmalar bileşen toleranslarından ve yerel koşullardan, örneğin su şebekesindeki basınç dalgalanmaları, şebeke gerilimi ve şebeke gerilimi dalgalanmalarından kaynaklanabilir.

Teknik veriler

Yükseklik	850 mm
Genişlik	596 mm
Derinlik	636 mm
Kapak açık durumda derinlik	1.054 mm
Tezgah altı yüksekliği	820 (+8/-2) mm
Tezgah altı genişliği	600 mm
Tezgah altı derinliği	600 mm
Ağırlık	Yaklaşık 95 kg
Doldurma kapasitesi	9,0 kg kuru çamaşır
Bağlantı gerilimi	bkz. Tip etiketi
Bağlantı değeri	bkz. Tip etiketi
Sigorta	bkz. Tip etiketi
Tüketim verileri	bkz. “Tüketim verileri” bölümü
Asgari su akış basıncı	100 kPa (1 bar)
Azami su akış basıncı	1.000 kPa (10 bar)
Su giriş hortumunun uzunluğu	1,60 m
Su boşaltma hortumu uzunluğu	1,50 m
Güç kablosu uzunluğu	2,00 m
Maksimum su tahliye yüksekliği	1,00 m
Maksimum su tahliye uzunluğu	5,00 m
LED Işık Yayan Diyotlar	Sınıf 1
Verilen test işaretleri	bkz. Tip etiketi
Kapalı durumda güç tüketimi	0,30 W
Ağ bağlantılı cihaz hazır olma durumu	0,70 W
Frekans bandı	2,4000–2,4835 GHz
Maksimum iletim gücü	< 100 mW

Uygunluk Beyanı

Miele, bu amařır makinesinin 2014/53/AB Direktifine uygun olduđunu beyan eder. AB Uygunluk Beyanı'nın tam metni ařađıdaki internet adreslerinden birinden edinelebilir:

- www.miele.com.tr adresinde Ürünler/Karřıdan İndirmeler sayfasından
- www.miele.com.tr/domestic/bilgi-talebi-385.htm adresindeki Servis, Bilgi talebi sayfasından ürün adı veya seri numarası girilerek

Ayarlar

Ayarlar menüsü ile çamaşır makinesinin elektroniğini deęişen şartlara uyumlu hale getirebilirsiniz.

Ayarları istedięiniz anda deęiştirebilirsiniz.

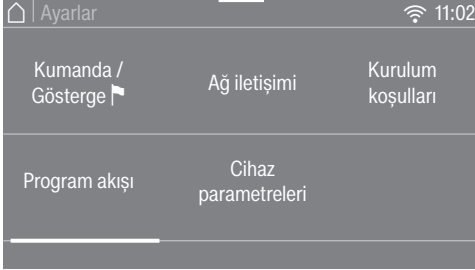
Ayarlar menüsünün görüntülenmesi

- Çamaşır makinesinin gücünü açınız.
- Ana menünün ikinci sayfasına gidiniz.
- Sensörlü Ayarlar tuşuna dokununuz.

Ekran ayarlar menüsüne geçer.

Ayarların seçilmesi

Ayarlar birden fazla alana ayrılmıştır.



- İstenen alanı seçiniz.
- İstedięiniz ayar ekranda görölünceye kadar seçim listesinde geziniz.
- Görüntülenen ayarı düzenlemek için sensörlü OK, tuşuna dokununuz.

Ayarların düzenlenmesi

- Görüntülenen deęeri deęiştiriniz ve OK ile onaylayınız.

ya da

- Seçmek için bir seçeneęe dokununuz.

Seçilen seçenek turuncu renk ile gösterilir.

Seçilen seçenek kaydedilir. Ekran Ayarlar menüsüne veya bir üst menü seviyesine geri döner.

Ayarların sonlandırılması

- Sensörlü ↵ tuşuna dokununuz.

Ekran bir üst menü seviyesine geri döner.


- Sensörlü ⏪ tuşuna dokununuz.

Ekran ana menüye geçer.

Kumanda / Gösterge

Lisan

Ekran bilgileri farklı lisanslarda görüntülenebilir.

Eğer anlamadığınız bir lisan seçilmişse *Lisan* kelimesinin yanındaki  bayrak sembolü sizin için yol gösterici olacaktır.

Seçilen lisan kaydedilir.

Tüketim

Kaydedilmiş enerji ve su tüketimi verilerini görüntüleyebilir ve enerji fiyatlarını girebilirsiniz.

Seçim

- Son program
Son çalıştırılan yıkama programının tüketim bilgileri
- Toplam tüketim
Son programların toplam enerji ve su tüketimi verileri.
- Maliyet ayarı
Enerji (Elektrik) ve su fiyatları girilebilir.

Pin Kodu

PIN kodu ile çamaşır makinenizi yetkisz kullanıma karşı korursunuz.

Seçim

- etkinleştir
PIN kodu etkinleştirildiyse, kurutma makinesinin kullanılabilmesi için makine açıldıktan sonra mutlaka PIN kodunu girmek gerekir.
Fabrikada PIN kodu olarak 125 belirlenmiştir.
- değiştir
Kendi üç basamaklı PIN kodunuzu belirleyebilirsiniz.

 Yeni belirlenen PIN kodunu unutmayınız.

PIN kodu olmadan sadece Miele Yetkili Servisi çamaşır makinesinin kilidini açabilir.

Yeni PIN kodunu not ediniz.

- etkisiz kıl
Çamaşır makinesi tekrar PIN kodu girilmeksizin çalıştırılır. Sadece, daha önceden PIN kodu etkinleştirildiyse görüntülenir.

Ayarlar

Hafıza

Çamaşır makinesi, program başladıktan sonra programın son seçilen ayarlarını (sıcaklık, devir sayısı ve bazı Eks-tralar) kaydeder.

Aynı program yeniden seçildiğinde kaydedilen ayarlar ekranda gösterilir.

Fabrikada Hafıza özelliği etkisiz kılınmıştır.

Güncel saat

Saat formatının seçilmesinin ardından güncel saat ayarlanabilir.

Saat formatı

- 24 saat (fabrika ayarı)
- 12 saat

ayarla

- Güncel saat ayarlanabilir.

Ses seviyesi

Program sonu sinyali

Program sonu sinyalinin ses seviyesi değiştirilebilir.

Ayar 7 kademedede gerçekleşir ve ayrıca sinyal sesinin kapatılması da mümkündür.

Tuş sesi

Sensörlü tuşlara dokunulduğunda duyulan sinyal sesinin seviyesi değiştirilebilir.

Ayar 7 kademedede gerçekleşir ve ayrıca sinyal sesinin kapatılması da mümkündür.

Ekran parlaklığı

Ekran parlaklığı değiştirilebilir.

Ayar 7 kademedede gerçekleşir.

Sıcaklık birimi

Sıcaklık °C/Santigrat veya °F/Fahrenhayt olarak belirtilebilir.

Fabrika ayarı: °C/Santigrad.

“Gösterge” kapanış tarzı

Enerji tasarrufu için ekran ve sensörlü tuşların ışıkları kapatılır. Sensörlü *Start/Stop* tuşu yavaşça yanıp söner.

Seçim

- kapalı
Aydınlatma açık kalır.
- açık
Aydınlatma 10 dakika sonra kapatılır.
- Progr. çalışmazken, açık(fabrika ayarı)
Aydınlatma program çalışırken açık kalır. Program sona erdikten 10 dakika sonra kapatılır.

Program akışı

TwinDos

Kullanılan deterjanı ve dozaj miktarlarını belirleyebilir ve UltraPhase 1 ve UltraPhase 2 deterjan kartuşlarının doluluk durumlarını kontrol edebilirsiniz.

Deterjan seçimi

TwinDos üzerinden UltraPhase 1 ve UltraPhase 2 dışında bir ürün dozajı gerçekleştirmek isterseniz, boş TwinDos kutularına (sonradan satın alınabilen aksesuar) ihtiyacınız olacaktır.

UltraPhase 1 ve 2 kullanımı sadece paket halinde mümkündür. Bu sebeple başka bir ürün seçilmesi halinde diğer bölmeye yönelik ayar otomatik olarak silinir.

Şu ürünler kullanılabilir:

- Miele UltraPhase 1
- Miele UltraPhase 2
- Standart deterjan
- Renkli deterjanı
- Narinler deterjanı
- Narinler/Yünlü deterjanı
- Yumuşatıcı

Deterjan ambalajı üzerinde üretici tarafından verilmiş dozaj bilgilerini dikkate alınız.

Seçilen ürüne yönelik dozaj miktarı girilmelidir. Ekran size ayarlar sırasında rehberlik eder.

Faydalı bilgi: Deterjan yok seçeneğini seçerseniz TwinDos fonksiyonuna yönelik ilgili bölme devreden çıkarılır.

Dozaj miktarı değiştirme

① ve ② bölmelerinden deterjan dozajı için ayarlanmış olan değerler kontrol edilip düzeltilebilir.

Kirlilik

Kirlilik derecesi ön ayarını belirleyebilirsiniz.

Mevcut kirlilik dereceleri:

- hafif
- normal
- çok

Fabrika ayarı: normal

İlave su seviyesi

İlave su ekstra fonksiyonunun su seviyesini dört kademedede artrabilirsiniz.

Kademeler

- normal (fabrika ayarı)
- + 0
- + 00
- + 000

Ayarlar

Maks durulama seviyesi

Durulama sırasında su seviyesi daima en yüksek değere ayarlanabilir.

Bu fonksiyon, çok iyi bir durulama sonucunu elde etmek açısından alerjik kişiler için önemlidir. Su tüketimi artar.

Fabrika ayarı olarak azami durulama seviyesi etkisizdir.

Suya bastırma süresi

Suya bastırma süresini 30 dakika ile 6 saat arasında bir değere ayarlayabilirsiniz.

Süreyi 30 dakikalık adımlarla seçebilirsiniz. *Suya bastırma* ekstra fonksiyonunun seçimi durumunda, seçilen süre uygulanır.

Fabrikada 0:30 saatlik bir süre ayarlanmıştır.

Pamuklu Uzun ön yıkama

Pamuklu programında özel ön yıkama gereklilikleriniz varsa, standart süreyi 25 dakika uzatabilirsiniz.

- normal (Fabrika ayarı)
Ön yıkama süresi 25 dakikadır.
- + 6 dk.
Ön yıkama süresi 31 dakikadır.
- + 9 dk.
Ön yıkama süresi 34 dakikadır.
- + 12 dk.
Ön yıkama süresi 37 dakikadır.

Hassas yıkama

Hassas yıkama etkinleştirildiğinde kazan hareketi azaltılır. Hafif kirli çamaşır bu şekilde daha hassas bir şekilde yıkanabilir.

Hassas yıkama, *Pamuklu* ve *Bakımı kolay* programları için etkinleştirilebilir.

Fabrikada Hassas Yıkama özelliği etkisiz kılınmıştır.

Kırışık önleme

Kırışık önleme fonksiyonu program sonra erdikten sonra kırışık oluşumunu azaltır.

Program bittikten sonra kazan en fazla 30 dakika daha dönmeye devam eder. Çamaşır makinesinin kapağı istenildiği anda *Start/Stop* sensörlü tuşuna basılarak kilidinin açılmasının ardından açılabilir.

Fabrika ayarı olarak Kırışık Önleme etkisizdir.

Ağ iletişimi

Miele@home

Çamaşır makinenizin evdeki WiFi ağı ile iletişimini kontrol ediniz.

Alt menüde şu öğeler görüntülenebilir:

Kurulum

Bu bildirim sadece çamaşır makinesi henüz WiFi ağına bağlanmadıysa görüntülenir.

Kurulum sürecini “İlk çalıştırma” bölümünden öğrenebilirsiniz.

etkinleştir

(Miele@home etkisiz kılındığında görülür)

WiFi fonksiyonu tekrar etkinleştirilir.

Etkisiz kıl

(Miele@home etkinleştirildiğinde görülür)

Miele@home kurulu kalır, WiFi fonksiyonu etkisiz kılınır.

Bağlantı durumu

(Miele@home etkinleştirildiğinde görülür)

Şu değerler görüntülenir:

- WiFi sinyal kalitesi
- Ağ adı
- IP adresi

Tekrar kur

(sadece kuruluysa görülür)

WiFi ağında açılan oturumu, hemen yeni bir kurulum gerçekleştirmek üzere sıfırlar.

sıfırla

(sadece kuruluysa görülür)

- WLAN etkisiz kılınır.
- WLAN bağlantısı fabrika ayarlarına sıfırlanır.

Çamaşır makinesini elden çıkarırken, satarken ya da ikinci el bir çamaşır makinesini işleme alırken ağ yapılandırmasını sıfırlayınız. Tüm kişisel verileri kaldırdığınızdan ve makinenin eski sahibinin çamaşır makinesine erişmesinin mümkün olmadığından sadece bu şekilde emin olabilirsiniz.

Miele@home özelliğinin tekrar kullanılabilmesi için yeni bir bağlantı gerçekleştirilmelidir.

Ayarlar

SmartGrid

SmartGrid ayarı sadece, Miele@home kurulduysa ve etkinleştirildiyse görülür.

Çamaşır makinenizin, belirli bir zaman aralığında harici yerden kumanda edilerek başlatılmasını sağlayabilirsiniz.

SmartGrid etkinleştirildiyse, sensörlü *Zamanlayıcı* tuşu yeni bir işleve sahip olur. Sensörlü “Zamanlayıcı” tuşu vasıtasıyla *SmartStart* ayarını yapınız. Kurutma makinesi bu durumda sizin tarafınızdan verilmiş olan zaman aralığı dahilinde harici bir yerden gönderilen bir sinyal yoluyla başlatılır. Olası en geç ana kadar, harici yerden bir sinyal gönderilmezse, çamaşır makinesi otomatik olarak başlar (bkz. “Gecikmeli başlatma” bölümü).

Cihaz SmartGrid özelliği fabrikada etkisiz kılınmış olarak teslim edilir.

Uzaktan kumanda

Uzaktan kumanda ayarı sadece, Miele@home kurulduysa ve etkinleştirildiyse görülür.

Miele uygulamasını mobil cihazınıza kurduysanız, çamaşır makinenizin durumunu her yerden görüntüleyebilir, çamaşır makinenizi uzaktan çalıştırabilir ve *MobileControl* programı ile uzaktan kumanda edebilirsiniz.

Çamaşır makinenizi mobil cihazınızla kumanda etmek istemiyorsanız Uzaktan kumanda ayarını etkisiz kılabilirsiniz.

Uzaktan kumanda etkinleştirilmediyse, program uygulama vasıtasıyla da iptal edilebilir.

Senörlü “Timer” (zamanlayıcı) tuşu vasıtasıyla, çamaşır makinesini çalıştırmak istediğiniz zaman aralığını belirleyiniz ve Timer özelliğini başlatınız (bkz. “Timer” bölümü).

Çamaşır makinesi verilen zaman aralığında sizin tarafınızdan gönderilen bir sinyalle çalıştırılabilir.

Olası en geç ana kadar başlatma sinyali gönderilmezse, çamaşır makinesi otomatik olarak başlar.

Cihaz, Uzaktan kumanda özelliği fabrikada etkinleştirilmiş olarak teslim edilir.

RemoteUpdate

RemoteUpdate menü öğesi sadece Miele@home kullanımına yönelik ön şartlar sağlandıysa görülür ve seçilebilir (bkz. "İlk çalıştırma – Miele@home" bölümü).

RemoteUpdate özelliği ile çamaşır makinenizin yazılımı güncellenebilir. Çamaşır makineniz için bir güncelleme varsa, bu güncelleme çamaşır makineniz tarafından otomatik olarak indirilir. Ancak güncelleme otomatik olarak yüklenmez, sizin tarafınızdan manuel olarak başlatılması gerekir.

Herhangi bir güncellemeyi yüklemesiniz de çamaşır makinenizi normal bir şekilde kullanabilirsiniz. Bununla birlikte Miele, güncellemelerin yüklenmesini tavsiye eder.

Etkinleştirme/Etkisiz kılma

Fabrika ayarı olarak RemoteUpdate özelliği etkinleştirilmiştir. Mevcut güncellemeler otomatik olarak indirilir ve sizin tarafınızdan manuel olarak başlatılmaları gerekir.

Güncellemelerin otomatik olarak indirilmesini istemiyorsanız RemoteUpdate özelliğini etkisiz kılız.

RemoteUpdate'in işleyişi

Bir güncellemenin içeriği ve kapsamı hakkındaki bilgiler Miele uygulamasında verilir.

Bir güncelleme mevcutsa, çamaşır makinenizin ekranında bir bildirim görüntülenir.

Güncellemeyi hemen yükleyebilir veya daha sonraki bir zamana erteleyebilirsiniz. Çamaşır makinesinin gücünü bir sonraki açışınızda soru yinelenir.

Güncellemeyi yüklemek istemiyorsanız RemoteUpdate özelliğini etkisiz kılız.

Güncelleme birkaç dakika sürebilir.

RemoteUpdate sırasında şunlara dikkat edilmelidir:

- Bildirim almadığınız müddetçe herhangi bir güncelleme yok demektir.
- Yüklenen bir güncelleme geri alınmaz.
- Güncelleme sırasında çamaşır makinesinin gücünü kapatmayınız. Aksi takdirde güncelleme iptal edilir ve yüklenmez.
- Bazı yazılım güncellemeleri sadece Miele Yetkili Servisi tarafından gerçekleştirilebilir.

Ayarlar

Cihaz parametreleri

Yasal Bilgiler

[Açık kaynak lisansları](#)

Bilgileri buradan inceleyebilirsiniz.

Kullanım ve kumanda yazılımı için telif hakları ve lisanslar

Cihazın kullanımı ve kumandası için Miele, kendi yazılımlarını ya da Açık Kaynak lisans koşulları kapsamında olmayan üçüncü taraf yazılımlarını kullanmaktadır. Bu yazılımlar/yazılım bileşenleri telif hakları ile korunur. Miele ve üçüncü tarafların telif haklarına saygı gösterilmesi gerekmektedir.

Ayrıca bu cihazda, Açık Kaynak lisans koşulları bağlamında aktarılabilir olan yazılım bileşenleri de mevcuttur. Ait olan telif hakkı bildirimleriyle birlikte mevcut Açık Kaynak bileşenlerine, geçerli lisans koşulları kopyalarına ve diğer bilgilere cihazda, Ayarlar | Cihaz Parametreleri | Yasal Bilgiler | Açık Kaynak Lisansları menüsü üzerinden ulaşabilirsiniz. Orada ifade edilen Açık Kaynak lisans koşullarıyla ilgili yükümlülük ve garanti düzenlemeleri, sadece ilgili hak sahipleriyle ilgili olarak geçerlidir.

İletişim modülü için telif hakları ve lisanslar

İletişim modülünün kullanımı ve kumandası için Miele, kendi yazılımlarını ya da Açık Kaynak lisans koşulları kapsamında olmayan üçüncü taraf yazılımlarını kullanmaktadır. Bu yazılımlar/yazılım bileşenleri telif hakları ile korunur. Miele ve üçüncü tarafların telif haklarına saygı gösterilmesi gerekmektedir.

Ayrıca bu iletişim modülünde Açık Kaynak lisans koşulları bağlamında aktarılabilir olan yazılım bileşenleri de mevcuttur. İlgili telif hakkı bildirimleriyle birlikte, mevcut Açık Kaynak bileşenlerine, geçerli lisans koşullarının kopyalarına ve diğer bilgilere, bir web tarayıcısı üzerinden IP ile yerel olarak (<http://<ip adresi>/Licenses>) ulaşabilirsiniz. Orada ifade edilen Açık Kaynak lisans koşullarıyla ilgili yükümlülük ve garanti düzenlemeleri, sadece ilgili hak sahipleriyle ilgili olarak geçerlidir.

Kurulum koşulları

Düşük su basıncı

Su Basıncı 100 kPa (1 bar) altında ise çamaşır makinesi, programı hata bildirmesi ile iptal eder.

Su basıncının artırılması mümkün değilse, bu fonksiyonun etkinleştirilmesi programın iptal edilmesini engeller.

Fabrika ayarı olarak Düşük Su Basıncı etkisiz kılınmıştır.

Yıkama suyu soğutma

Yıkama suyunu soğutmak için ana yıkama işleminin sonunda kazana ilave su alınır.

Yıkama suyunun soğutulması Pamuklu programı seçiminde 70°C üstü sıcaklık ayarında gerçekleştirilir.

Aşağıdaki durumlarda yıkama suyu soğutma fonksiyonu etkinleştirilmelidir:

- su boşaltma hortumu lavaboya veya gidere veriliyorsa, haşlanmaları önlemek için.
- gider boruları DIN 1986 standardına uygun olmayan binalarda.

Fabrika ayarı olarak yıkama suyu soğutma etkisiz kılınmıştır.

Sıcaklık düşürme

Yüksek rakımlarda suyun kaynama noktası daha düşüktür. “Suyun kaynamasının” önüne geçmek üzere Miele, 2000 metre rakımdan itibaren Sıcaklık Düşürme fonksiyonunun etkinleştirilmesini tavsiye eder. Azami sıcaklık daha yüksek bir sıcaklık seçilmiş olsa da hi 80 °C'ye düşürülür.

Fabrikada Sıcaklık Düşürme etkisiz kılınmıştır.

Deterjanlar ve bakım ürünleri

Bu çamaşır makinesi için deterjan, tekstil bakım ürünleri, katkı maddeleri ve cihaz bakım ürünleri satın alabilirsiniz. Tüm ürünler Miele çamaşır makineleri için tasarlanmıştır.

Bunları ve daha birçok ilginç ürünü www.shop.miele.com.tr sitesinden, Miele yetkili servisinden veya Miele bayiinizden alabilirsiniz.

Deterjan

Miele UltraPhase 1 ve 2

- Renkliler ve beyazlar için 2 bileşenli deterjan
- canlı renkler ve parlak beyaz çamaşır- lar için
- Düşük sıcaklıklarda bile mükemmel le- ke çıkarma

UltraWhite (toz deterjan)

- 20/30/40/60/95 °C sıcaklıklarda en iyi sonuçlar
- Aktif oksijenli güçlü formülü sayesinde parlak beyazlık
- Düşük sıcaklıklarda bile mükemmel le- ke çıkarma

UltraColor (sıvı deterjan)

- 20/30/40/60 °C sıcaklıkta en iyi yıka- ma sonuçları
- canlı renkler için renk koruyucu for- mül
- Düşük sıcaklıklarda bile mükemmel le- ke çıkarma

WoolCare hassas deterjan (sıvı deter- jan)

- yünlüler, ipekliler ve tüm hassas ça- maşır- lar için
- buğday proteininden özel bakım kompleksi ve renk koruyucu formül
- 20/30/40/60 °C sıcaklıkta en iyi yıka- ma sonuçları

Özel deterjan

Bu özel deterjanları kolayca dozajlanabilen tek dozluk kapsüller halinde edinebilirsiniz.

Caps Sport

- sentetik tekstil ürünleri için
- içerdiği koku emiciler sayesinde kokular nötralize olur
- kıyafetlerin elektrostatik olarak yüklenmesini engeller
- sentetik tekstil ürünlerinin formlarını ve hava alma etkinliğini korur

Caps DownCare

- Kuş tüyü dolgulu tekstil ürünleri içindir
- Kuş tüylerinin esnekliğini ve hava alma özelliğini korur
- Lanolin sayesinde etkin temizlik ve koruyucu bakım
- Kuş tüyleri yapışmaz ve kabarıklığını korur

Caps WoolCare

- yünlüler ve narinler için hassas deterjan
- buğday proteinlerinden özel bakım kompleksi
- keçeleşmeye karşı lif koruma teknolojisi
- narin bir temizlik için renk koruma formülü

Caps CottonRepair

- pamuklu tekstil ürünleri için özel deterjan
- sadece tek bir yıkamayla çamaşırları belirgin bir şekilde yeniler
- Novozymes teknolojisi ile özel Miele formülü
- tiftiklenmeleri giderir, renk yoğunluğu ve parlaklığı yeniler
- çamaşır başına senede en fazla 1-2 defa kullanılmalıdır

Deterjanlar ve bakım ürünleri

Tekstil bakım ürünü

Bu tekstil bakım ürünlerini kolayca dozajlanabilen tek dozluk kapsüller (Cap) halinde edinebilirsiniz.

Cap Weichspüler

- taptaze bir çamaşır kokusu için yumuşatıcı
- saf temizlik, ferah koku ve en ince ayrıntısına kadar hijyen
- yumuşacık çamaşırlar için
- kıyafetlerin elektrostatik olarak yüklenmesini engeller

Katkı maddesi

Bu katkı maddesini kolayca dozajlanabilen tek dozluk kapsüller (Cap) halinde edinebilirsiniz.

Cap Booster

- Yüksek leke çözme gücüne sahip leke giderici
- inatçı lekelerle karşı enzim teknolojisi
- beyaz ve renkli çamaşırlar için uygundur
- Düşük sıcaklıklarda bile mükemmel yıkama sonuçları

Cihaz bakımı

TwinDosCare

- TwinDos dozaj sistemi için temizlik ürünü
- kullanıma uzun süre (en az 2 ay) ara verileceğinde uygulanmalıdır
- bir ürün değişikliği öncesinde uygulanmalıdır

Kireç çözücü

- güçlü kireç birikintilerini yok eder
- doğal limon asidi sayesinde hafif ve naziktir
- rezistansları, kazanı ve diğer bileşenleri korur

IntenseClean

- çamaşır makinelerinin içinde hijyenik temizlik için
- yağları, bakterileri ve bunlar sonucu oluşan kokuları yok eder
- etkili temizlik

Su yumuşatıcı tabletleri

- sert suda azaltılmış deterjan dozajı
- tekstil ürünlerinde daha az deterjan kalıntısı
- Azaltılmış deterjan dozajı sayesinde atık suda daha az kimyasal

Satış ve Pazarlama Şirketinin Adresi:

Miele Elektrikli Aletler Dış Ticaret ve Pazarlama Ltd. Şti
Seba Office Bulvarı
Ayazağa Mah. Mimar Sinan Sok No:21 D:53
34396 Sarıyer / İstanbul / Türkiye

Tel: 0212 390 71 00

Müşteri Hizmetleri: 444 11 22

E-Mail: info@miele.com.tr

İnternet: www.miele.com.tr

EEE yönetmeliğine uygundur

Üretici Adresi:

Almanya
Miele & Cie. KG
Carl-Miele-Straße 29
33332 Gütersloh

WCR 860 WPS

tr-TR

M.-Nr. 11 623 601 / 02