

## Οδηγίες χρήσης Πλυντοστεγνωτήριο



Διαβάστε **οπωσδήποτε** τις οδηγίες χρήσης πριν από την τοποθέτηση - σύνδεση - αρχική λειτουργία. Έτσι προστατεύετε τον εαυτό σας και αποφεύγετε βλάβες.

# Πίνακας περιεχομένων




Προστασία περιβάλλοντος .....	6
Υποδείξεις ασφαλείας .....	7
<b>Χειρισμός του πλυντοστεγνωτηρίου</b> .....	16
Πίνακας χειρισμού .....	16
Οθόνη αφής και πλήκτρα αφής .....	16
Βασικό μενού .....	17
Παραδείγματα για τον χειρισμό .....	18
Χρήση συσκευής .....	20
<b>Αρχική λειτουργία</b> .....	21
Miele@home .....	22
1. Ρύθμιση της γλώσσας στην οθόνη .....	23
2. Ρύθμιση Miele@home .....	23
3. Ρύθμιση μορφής ώρας .....	24
4. Αφαιρείτε την ασφάλεια μεταφοράς .....	24
5. Ρύθμιση TwinDos .....	25
6. Έναρξη προγράμματος για τη βαθμονόμηση .....	28
<b>Οικονομική / Οικολογική πλύση και στέγνωμα</b> .....	29
<b>ΠΛΥΣΗ</b> .....	30
1. Προετοιμάζετε τα ρούχα .....	30
Γενικές συμβουλές .....	31
2. Επιλέγετε πρόγραμμα .....	32
3. Επιλογή ρυθμίσεων προγράμματος .....	33
4. Φόρτωση πλυντοστεγνωτηρίου .....	35
5. Προσθέτετε απορρυπαντικό .....	36
6. Έναρξη προγράμματος .....	41
7. Λήξη προγράμματος/Αφαίρεση ρούχων .....	42
Στύψιμο .....	43
Πίνακας προγραμμάτων .....	45
Εκτέλεση προγράμματος .....	51
Πρόσθετες λειτουργίες .....	54
Απορρυπαντικό .....	56
Αποσκληρυντικό νερού .....	56
Μαλακτικό, σπρέι κολλαρίσματος, κόλλα .....	56
<b>ΣΤΕΓΝΩΜΑ</b> .....	60
1. Προετοιμάζετε τα ρούχα .....	60
2. Επιλέγετε πρόγραμμα .....	61
3. Επιλογή ρυθμίσεων προγράμματος .....	62
4. Φόρτωση πλυντοστεγνωτηρίου .....	63

5. Έναρξη προγράμματος.....	63
6. Λήξη προγράμματος/Αφαίρεση ρούχων .....	64
Πίνακας προγραμμάτων .....	65
Επιλογή χρόνου .....	70
Θερμικό στύψιμο .....	71
Πρόσθετες λειτουργίες.....	71
<b>ΠΛΥΣΗ ΚΑΙ ΣΤΕΓΝΩΜΑ .....</b>	<b>72</b>
1. Προετοιμάζετε τα ρούχα .....	72
2. Επιλογή προγράμματος.....	72
3. Τοποθετείτε τα ρούχα στο πλυντοστεγνωτήριο .....	72
4. Επιλογή ρυθμίσεων προγράμματος .....	73
5. Προσθέτετε απορρυπαντικό .....	73
6. Έναρξη/Λήξη προγράμματος.....	73
<b>Μετά από κάθε πλύσιμο ή στέγνωμα.....</b>	<b>74</b>
<b>Αλλαγή διεξαγωγής προγράμματος .....</b>	<b>75</b>
Αλλαγή προγράμματος (κλειδωμα ασφαλείας).....	75
Διακοπή προγράμματος .....	75
Προσωρινή διακοπή προγράμματος.....	75
<b>Αγαπημένα προγράμματα.....</b>	<b>76</b>
Δημιουργία αγαπημένων.....	76
<b>Οδηγός πλύσης και στεγνώματος .....</b>	<b>77</b>
<b>Χρονόμετρο/SmartStart.....</b>	<b>78</b>
<b>Αντικατάσταση αμπούλας TwinDos.....</b>	<b>80</b>
<b>Καθαρισμός και περιποίηση .....</b>	<b>81</b>
Έναρξη προγραμμάτων περιποίησης.....	81
περιποίηση "TwinDos" .....	81
Καθαρισμός συσκευής.....	82
Ξέβγαλμα χνουδιών .....	82
Καθαρισμός περιβλήματος και πίνακα χειρισμού.....	83
Καθαρισμός θήκης απορρυπαντικού.....	83
Καθαρισμός φίλτρου παροχής νερού.....	85
<b>Τι πρέπει να κάνετε, όταν.....</b>	<b>86</b>
Δεν ξεκινάει κανένα πρόγραμμα.....	86
Μήνυμα βλάβης μετά από διακοπή προγράμματος .....	87
Μήνυμα βλάβης μετά τη λήξη προγράμματος .....	88
Ανωμαλίες με τη μονάδα TwinDos.....	90

# Πίνακας περιεχομένων

---

Ανωμαλίες με τη μονάδα TwinDos.....	91
Γενικά προβλήματα με το πλυντοστεγνωτήριο .....	92
Το αποτέλεσμα πλύσης δεν είναι ικανοποιητικό.....	95
Μη ικανοποιητικό αποτέλεσμα στεγνώματος.....	96
Η πόρτα δεν ανοίγει .....	97
Άνοιγμα πόρτας, αν βουλώσει η έξοδος νερού ή / και διακοπεί το ρεύμα .....	98
<b>Service</b> .....	100
Επικοινωνία σε περίπτωση βλάβης .....	100
Εγγύηση .....	101
Πρόσθετα εξαρτήματα.....	101
Βάση δεδομένων EPREL .....	101
<b>Σύμβολα ετικέτας ρούχων</b> .....	102
<b>Εγκατάσταση</b> .....	103
Πρόσοψη .....	103
Πίσω όψη.....	104
Επιφάνεια τοποθέτησης.....	105
Μεταφορά του πλυντοστεγνωτηρίου στον χώρο τοποθέτησης .....	105
Αφαίρεση ασφάλειας μεταφοράς .....	105
Τοποθέτηση ασφάλειας μεταφοράς .....	107
Ευθυγράμμιση του πλυντοστεγνωτηρίου .....	108
Το σύστημα προστασίας διαρροών νερού .....	109
Παροχή νερού.....	110
Αποχέτευση νερού.....	112
Ηλεκτρολογική σύνδεση .....	113
<b>Τεχνικά χαρακτηριστικά</b> .....	114
Δήλωση πιστότητας.....	115
<b>Δεδομένα καταναλώσεων</b> .....	116
<b>Ρυθμίσεις</b> .....	117
Χειρισμός / ένδειξη ▢.....	118
γλώσσα ▢.....	118
κωδικός.....	118
Μνήμη.....	118
ώρα.....	118
ένταση ήχου.....	118
φωτεινότητα οθόνης .....	119
μονάδα θερμοκρασίας .....	119

Διεξαγωγή προγράμματος .....	119
TwinDos .....	119
Λέρωμα .....	120
Επίπεδο πρόσθιου νερού .....	120
Μέγιστο επίπεδο ξεβγάλματος .....	120
Χρόνος μουλιάσματος .....	120
Πρόσθιο χρόνο πρόπλ Βαμβάκ .....	121
Προστατευτικό .....	121
προστασ από κουβάρισμα .....	121
βαθμίδες στεγνώματος .....	121
παράτ φάσης κρυώματος .....	122
Δικτύωση .....	122
Miele@home .....	122
τηλεχειρισμός .....	123
SmartGrid .....	123
Remote Update .....	124
παράμετροι συσκευής .....	125
Πνευματικά δικαιώματα και άδειες για λογισμικό χειρισμού και συστήματος ελέγχου .....	125
Πνευματικά δικαιώματα και άδειες για τη μονάδα επικοινωνίας .....	126
Προϋποθέσεις τοποθέτησης .....	126
Χαμηλή πίεση νερού .....	126
ανάμιξη με κρύο .....	126
πτύση θερμοκρασίας .....	127
<b>Απορρυπαντικά και προϊόντα περιποίησης .....</b>	<b>128</b>
Απορρυπαντικά .....	128
Ειδικά απορρυπαντικά  .....	129
Υλικό περιποίησης υφασμάτων  .....	130
Πρόσθετο  .....	130
Περιποίηση συσκευής .....	130

## Απόρριψη της συσκευασίας

Η συσκευασία χρησιμεύει στον χειρισμό και προστατεύει τη συσκευή από ζημιές κατά τη μεταφορά. Τα υλικά συσκευασίας έχουν επιλεγεί με οικολογικά κριτήρια και με βάση τη δυνατότητα ορθής διαχείρισης των απορριμμάτων, και είναι σε γενικές γραμμές ανακυκλώσιμα.

Η επαναχρησιμοποίηση των υλικών συσκευασίας συμβάλλει στην εξοικονόμηση πρώτων υλών.

Αξιοποιήστε τα διαθέσιμα σημεία συλλογής πρώτων υλών με βάση το είδος του υλικού, καθώς και τις δυνατότητες αποκομιδής. Οι συσκευασίες μεταφοράς παραλαμβάνονται από τον εμπορικό αντιπρόσωπο της Miele.

## Απόρριψη της παλιάς συσκευής

Οι ηλεκτρικές και ηλεκτρονικές συσκευές περιέχουν διάφορες πολύτιμες πρώτες ύλες. Περιέχουν επίσης συσκευριμένα υλικά, μείγματα και εξαρτήματα, τα οποία ήταν απαραίτητα για τη λειτουργία και την ασφάλειά τους. Η παρουσία τους στα οικιακά απορρίμματα, καθώς και η ακατάλληλη μεταχείρισή τους μπορεί να αποτελέσουν κίνδυνο για τη δημόσια υγεία και το περιβάλλον. Για τον λόγο αυτό, μην απορρίπτετε σε καμία περίπτωση την παλιά συσκευή σας μαζί με τα οικιακά απορρίμματα.



Αντί αυτού, χρησιμοποιήστε τους ειδικά διαμορφωμένους χώρους συλλογής και αποκομιδής για τη δωρεάν παράδοση και αξιοποίηση των ηλεκτρικών και ηλεκτρονικών συσκευών, που διατίθενται από τον δήμο ή την κοινότητα, από τα εμπορικά καταστήματα ή από την εταιρεία Miele. Για τη διαγραφή δεδομένων προσωπικού χαρακτήρα, που ενδεχομένως υπάρχουν στη συσκευή που απορρίπτετε, ευθύνεστε νομικά οι ίδιοι. Από τον νόμο υποχρεούστε να αφαιρέσετε, χωρίς να τα καταστρέψετε, τα εξαρτήματα που δεν είναι ενσωματωμένα στη συσκευή και των οποίων η αφαίρεση είναι εφικτή χωρίς να υποστούν ζημιά, όπως παλιές μπαταρίες, μίας χρήσης είτε επαναφορτιζόμενες, καθώς και λυχνίες. Παραδώστε τα εξαρτήματα αυτά σε κατάλληλο σημείο συλλογής, όπου η αποκομιδή τους δεν σας επιβαρύνει με κάποιο κόστος. Φροντίστε η παλιά συσκευή σας να φυλάσσεται μακριά από παιδιά μέχρι την αποκομιδή της.



► Διαβάστε **οπωσδήποτε** αυτές τις οδηγίες χρήσης.

Αυτό το πλυντοστεγνωτήριο ανταποκρίνεται πλήρως στις ισχύουσες προδιαγραφές ασφαλείας. Η παραβίαση της σωστής χρήσης της συσκευής είναι επικίνδυνη και για το χειριστή και για τη συσκευή.

Διαβάστε προσεκτικά τις οδηγίες χρήσης, πριν να θέσετε σε λειτουργία το πλυντοστεγνωτήριο. Μέσα σ' αυτές υπάρχουν σημαντικές υποδείξεις για την τοποθέτηση, την ασφάλεια, τον χειρισμό και τη συντήρηση της συσκευής. Έτσι προστατεύετε τον εαυτό σας αλλά και τη συσκευή από οποιαδήποτε βλάβη.

Σύμφωνα με τις προδιαγραφές IEC 60335-1 η εταιρεία Miele τονίζει κατηγορηματικά, ότι θα πρέπει οπωσδήποτε να διαβάζετε και να ακολουθείτε το κεφάλαιο για την τοποθέτηση του πλυντοστεγνωτηρίου καθώς και τις υποδείξεις ασφαλείας.

Ο κατασκευαστής δεν μπορεί να θεωρηθεί υπεύθυνος για βλάβες που προκύπτουν από λανθασμένη χρήση ή αμέλεια αυτών των υποδείξεων.

Φυλάξτε αυτές τις οδηγίες χρήσης και σε περίπτωση που η συσκευή αλλάξει ιδιοκτήτη μην παραλείψετε να του παραδώσετε και τις οδηγίες χρήσης.

### Χρήση σύμφωνα με τους κανονισμούς

► Η συσκευή αυτή είναι κατασκευασμένη μόνο για οικιακή χρήση ή για παρόμοια χρήση σε άλλους χώρους.

► Η συσκευή αυτή προορίζεται αποκλειστικά και μόνο για οικιακή χρήση και συγκεκριμένα για

- το πλύσιμο ρούχων που στην ετικέτα σύνθεσής τους αναφέρεται ότι είναι κατάλληλα για πλύσιμο σε πλυντήριο ρούχων.

## Υποδείξεις ασφαλείας

---

- το στέγνωμα ρούχων που έχουν πλυθεί με νερό και στην ετικέτα σύνθεσής τους αναφέρεται ότι είναι κατάλληλα για στέγνωμα στο στεγνωτήριο

Οποιαδήποτε άλλη χρήση δεν επιτρέπεται. Ο κατασκευαστής δεν ευθύνεται για βλάβες που προκύπτουν από λανθασμένους χειρισμούς ή αμέλεια των υποδείξεων ασφαλείας.

- ▶ Η συσκευή δεν προορίζεται για χρήση σε εξωτερικούς χώρους.
- ▶ Δεν επιτρέπεται η χρήση της συσκευής από άτομα, τα οποία λόγω της ψυχικής ή διανοητικής τους κατάστασης, της έλλειψης εμπειρίας ή λόγω άγνοιας δεν είναι σε θέση να τη χειριστούν με ασφάλεια. Επιτρέπεται μόνο υπό την επιτήρηση ή τις οδηγίες ενός άλλου υπεύθυνου ατόμου.

### Προστασία για τα παιδιά

- ▶ Πρέπει να κρατάτε μακριά από το πλυντοστεγνωτήριο παιδιά κάτω των οκτώ ετών, εκτός εάν βρίσκονται διαρκώς υπό την επιτήρησή σας.
- ▶ Η χρήση της συσκευής από παιδιά άνω των οκτώ ετών μπορεί να γίνει, μόνο εφόσον σιγουρευτείτε απόλυτα, ότι έχουν καταλάβει το χειρισμό της και ότι τους έχουν γίνει κατανοητοί οι κίνδυνοι ενός λανθασμένου χειρισμού.
- ▶ Τα παιδιά δεν επιτρέπεται να καθαρίζουν τη συσκευή και να κάνουν εργασίες συντήρησης σε αυτή χωρίς επιτήρηση.
- ▶ Επιτηρείτε πάντα τα παιδιά που παίζουν κοντά στο πλυντοστεγνωτήριο και μην τα αφήνετε ποτέ να παίζουν με τη συσκευή.



### Τεχνική ασφάλεια

- ▶ Πριν από την τοποθέτηση της συσκευής, ελέγχετε, αν υπάρχουν ορατές εξωτερικές ζημιές.  
Αν συμβαίνει αυτό, δεν επιτρέπεται να προχωρήσετε στη τοποθέτηση ή στη λειτουργία της συσκευής.
- ▶ Πριν από τη σύνδεση της συσκευής, σιγουρευτείτε, ότι τα στοιχεία ηλεκτρικής σύνδεσης (ασφάλεια, τάση και συχνότητα), που αναγράφονται στην πινακίδα τύπου, συμφωνούν με το ηλεκτρικό σας δίκτυο. Αν έχετε αμφιβολίες ρωτήστε τον ηλεκτρολόγο σας.
- ▶ Η συσκευή αυτή σας εγγυάται ηλεκτρική ασφάλεια, εφόσον συνδεθεί με σύστημα γείωσης σύμφωνα προς τις ισχύουσες προδιαγραφές. Είναι πολύ σημαντικό να ελεγχθεί αυτή η βασική προϋπόθεση ασφαλείας, και μάλιστα από έναν ειδικό. Η Miele δεν ευθύνεται για βλάβες που μπορεί να προκληθούν σε περίπτωση απουσίας ή διακοπής της γείωσης.
- ▶ Για λόγους ασφαλείας μη χρησιμοποιείτε μπαλαντέζα, πολύπριζο και άλλα (κίνδυνος πυρκαγιάς από υπερθέρμανση).
- ▶ Εξαιτίας λανθασμένων επισκευών μπορεί να προκύψει σοβαρός κίνδυνος για το χειριστή, για τον οποίο καμία ευθύνη δεν φέρει η εταιρεία Miele. Οι επισκευές πρέπει να γίνονται μόνο από ειδικό τεχνικό ή τεχνικό εξουσιοδοτημένο από την εταιρεία Miele, διαφορετικά για βλάβες που θα προκύψουν αργότερα δεν θα ισχύει η εγγύηση.
- ▶ Λάβετε υπόψη σας τις υποδείξεις στο κεφ. «Εγκατάσταση» καθώς και το κεφ. «Τεχνικά χαρακτηριστικά».

## Υποδείξεις ασφαλείας

---

► Το πλυντοστεγνωτήριο εξαιτίας ιδιαίτερων απαιτήσεων (π.χ. αναφορικά με τη θερμοκρασία, την υγρασία, τη χημική ανθεκτικότητα, την αντοχή στην τριβή και την ταλάντωση) είναι εξοπλισμένο με μια ειδική λυχνία. Αυτή η λυχνία επιτρέπεται να χρησιμοποιηθεί μόνο για την προβλεπόμενη χρήση. Η λυχνία δεν είναι κατάλληλη για φωτισμό του χώρου. Η αντικατάσταση πρέπει να γίνει μόνο από εξουσιοδοτημένο τεχνικό ή από το Miele Service. Το πλυντοστεγνωτήριο περιέχει πηγή φωτός 1 ενεργειακής κλάσης G.

► Πρέπει να έχετε πάντα πρόσβαση στο φινιρίσμα του καλωδίου της συσκευής, έτσι ώστε να μπορείτε να αποσυνδέσετε οποιαδήποτε στιγμή τη συσκευή από το ηλεκτρικό δίκτυο.

► Σε περίπτωση βλάβης ή κατά τον καθαρισμό και τη συντήρηση, η συσκευή αποσυνδέεται τελείως από το ηλεκτρικό δίκτυο, τότε μόνο, όταν:

- έχετε βγάλει το φινιρίσμα του καλωδίου της συσκευής από την πρίζα,
- έχετε κλείσει τη γενική ασφάλεια στον ηλεκτρικό πίνακα, ή
- έχετε αφαιρέσει τη βιδωτή ασφάλεια από τον ηλεκτρικό πίνακα.

► Το σύστημα προστασίας διαρροών νερού της Miele προστατεύει από τυχόν διαρροές νερού, εφόσον βέβαια τηρούνται οι παρακάτω προϋποθέσεις:

- κανονική σύνδεση ρεύματος και νερού.
- άμεση επισκευή ή αντικατάσταση μερών της συσκευής που παρουσιάζουν εμφανή ζημιά.

► Η πίεση της σύνδεσης νερού πρέπει να ανέρχεται τουλάχιστον σε 100 kPa και δεν επιτρέπεται να υπερβαίνει τα 1.000 kPa.

► Διάφορα μέρη της συσκευής που έχουν υποστεί βλάβη, θα πρέπει να αντικατασταθούν μόνο με γνήσια ανταλλακτικά της εταιρείας Miele. Μόνο έτσι, μπορεί να εγγυηθεί η Miele ότι η συσκευή θα ανταποκρίνεται πλήρως στις προδιαγραφές ασφαλείας με τις οποίες έχει κατασκευαστεί.

- ▶ Αν το καλώδιο παρουσιάσει βλάβη, φροντίστε άμεσα για την αντικατάστασή του με το κατάλληλο καλώδιο από έναν τεχνικό εκπαιδευμένο από τον κατασκευαστή, για να αποφύγετε κάθε κίνδυνο για τον χειριστή.
- ▶ Η συσκευή αυτή δεν επιτρέπεται να τοποθετείται και να λειτουργεί σε χώρους που βρίσκονται εν κινήσει (π.χ. πλοία).
- ▶ Μην επιχειρήσετε να κάνετε αλλαγές στη συσκευή, αν αυτό δεν επιτρέπεται ρητά από την εταιρεία Miele.
- ▶ Είναι δυνατή η προσωρινή ή μόνιμη λειτουργία σε ένα αυτόνομο ή μη δικτυακό σύστημα παροχής ηλεκτρικής ενέργειας (όπως αυτόνομα δίκτυα, εφεδρικά συστήματα). Απαραίτητη προϋπόθεση για τη λειτουργία είναι το σύστημα τροφοδοσίας να συμμορφώνεται με τις προδιαγραφές του προτύπου EN 50160 ή συγκρίσιμων προδιαγραφών. Τα μέτρα προστασίας που προβλέπονται στην οικιακή εγκατάσταση και σε αυτό το προϊόν της Miele πρέπει επίσης να διασφαλίζουν τη λειτουργία τους σε απομονωμένη λειτουργία ή σε μη δικτυακή λειτουργία ή να αντικαθίστανται από ισοδύναμα μέτρα στην εγκατάσταση. Όπως περιγράφεται, για παράδειγμα, στην τρέχουσα έκδοση του VDE-AR-E 2510-2.
- ▶ Κάθε απαίτηση που αφορά την εγγύηση χάνεται, σε περίπτωση που το πλυντοστεγνωτήριο δεν επισκευαστεί από εξουσιοδοτημένο τεχνικό του Miele Service.

### **Σωστή χρήση**

- ▶ Μην τοποθετείτε τη συσκευή σας σε περιβάλλον χαμηλών θερμοκρασιών. Η παγωνιά δημιουργεί ρωγμές ή σκασίματα στους σωλήνες. Η προστασία της ηλεκτρονικής τεχνολογίας μειώνεται, όταν η θερμοκρασία πέσει κάτω από το όριο παγωνιάς.
- ▶ Σιγουρευτείτε, πριν από την αρχική λειτουργία, ότι έχει αφαιρεθεί από το πίσω τοίχωμα της συσκευής η ασφάλεια μεταφοράς (βλέπε κεφ. «Εγκατάσταση», παράγραφος «Αφαίρεση ασφάλειας μεταφοράς»). Αν δεν την αφαιρέσετε, μπορεί με το στύψιμο να προκληθούν ζημιές στη συσκευή, πιθανώς και σε διπλανά έπιπλα και συσκευές.

## Υποδείξεις ασφαλείας

---

- ▶ Κλείνετε τη βρύση, αν πρόκειται να απουσιάσετε για μεγάλο χρονικό διάστημα (π.χ. διακοπές), προπαντός όταν δεν υπάρχει κοντά στη συσκευή στόμιο εκροής νερού (Gully).
- ▶ Κίνδυνος υπερχειλίσης! Ελέγχετε, όταν τοποθετείτε το σωλήνα στο νιπτήρα, αν τα νερά φεύγουν ανεμπόδιστα. Στηρίζετε καλά το σωλήνα. Αλλιώς με τη δύναμη άντλησης του νερού, μπορεί να γλιστρήσει και να προκληθεί πλημμύρα.
- ▶ Προσέχετε, να μην μπαίνουν μέσα στον κάδο μαζί με τα ρούχα διάφορα ξένα αντικείμενα από μέταλλο, όπως π.χ. καρφιά, βελόνες, κέρματα, γιατί αυτά μπορεί να προκαλέσουν βλάβες στον κάδο και στο περίβλημα κάδου. Οι βλάβες αυτές στη συνέχεια προκαλούν φθορές στα ρούχα.
- ▶ Κατά το στέγνωμα δεν επιτρέπεται να βρίσκονται μαζί με τα ρούχα δοσομετρητές (π.χ. σακουλάκια, μικρές μπάλες δοσομέτρησης). Αυτά τα μέρη μπορεί να λιώσουν κατά το στέγνωμα και να κάνουν ζημιά στο πλυντοστεγνωτήριο και στα ρούχα.
- ▶ Κίνδυνος εγκαύματος εξαιτίας των υψηλών θερμοκρασιών. Το μεταλλικό καπάκι που βρίσκεται εσωτερικά στο τζάμι της πόρτας μετά το στέγνωμα είναι καυτό. Ανοίγετε εντελώς την πόρτα μετά το στέγνωμα. Μην αγγίζετε το μεταλλικό καπάκι.
- ▶ Αν χρησιμοποιείτε πάντα τη σωστή δόση απορρυπαντικού, η αφαίρεση αλάτων της συσκευής δεν θα είναι απαραίτητη. Αν όμως παρουσιαστεί στη συσκευή έντονη συσσώρευση αλάτων, θα πρέπει να χρησιμοποιήσετε ένα ειδικό υλικό αφαίρεσης αλάτων με αντισκωρική προστασία. Τέτοια υλικά μπορείτε να τα προμηθευτείτε από τα καταστήματα πώλησης προϊόντων Miele ή από το τμήμα ανταλλακτικών της Miele. Τηρείτε αυστηρά τις οδηγίες δοσολογίας.
- ▶ Προσοχή κατά το άνοιγμα της πόρτας μετά τη χρήση της λειτουργίας με ατμό. Υπάρχει κίνδυνος εγκαύματος από τον εξερχόμενο ατμό και τις υψηλές θερμοκρασίες στην επιφάνεια του κάδου και στο γυάλινο παράθυρο της πόρτας. Πηγαίνετε ένα βήμα πίσω και περιμένετε μέχρι να διαλυθεί ο ατμός.

► Επειδή υπάρχει κίνδυνος πυρκαγιάς, **δεν** επιτρέπεται να στεγνώσετε στο στεγνωτήριο

- ρούχα που δεν έχουν πλυθεί.
- ρούχα που δεν έχουν καθαριστεί επαρκώς και έχουν πάνω τους υπολείμματα από λάδι φαγητού, λίπος, λάδι, κρέμες και άλλα παρόμοια (π.χ. ιματισμός κουζίνας, ποδιές αισθητικών). Αν τα ρούχα δεν έχουν καθαριστεί τελείως, υπάρχει κίνδυνος αυτανάφλεξης, ακόμη και μετά τη λήξη του προγράμματος στεγνώματος, επίσης και εκτός της συσκευής.
- ρούχα που έχουν πάνω τους υπολείμματα από εύφλεκτα καθαριστικά ή υπολείμματα από ασετόν, οινόπνευμα, βενζίνη, πετρέλαιο, υλικά καθαρισμού λεκέδων, ρητίνη, κερί και υλικά καθαρισμού λεκέδων από κερί ή χημικές ουσίες (π.χ. σφουγγαρίστρες και πανιά οικιακού καθαρισμού όπως και καθαρισμού αυτοκινήτου).
- ρούχα που έχουν πάνω τους υπολείμματα από λακ ή σπρέι μαλλιών, ξεβαφτικό νυχιών και άλλα παρόμοια.

Καθαρίζετε τα ιδιαίτερα έντονα λερωμένα ρούχα λεπτομερώς: Χρησιμοποιείτε επαρκή ποσότητα απορρυπαντικού και επιλέγετε υψηλή θερμοκρασία. Σε περίπτωση αμφιβολίας, τα καθαρίζετε ακόμη μια φορά.

► Επειδή υπάρχει κίνδυνος πυρκαγιάς, **δεν** επιτρέπεται να στεγνώσετε ποτέ στο στεγνωτήριο

- ρούχα για τον καθαρισμό των οποίων έχουν χρησιμοποιηθεί χημικά καθαριστικά (π.χ. σε στεγνό καθάρισμα).
- ρούχα που έχουν αφρολέξ, λάστιχο ή παρόμοιο με το λάστιχο υλικό. Αυτά είναι π.χ. υλικά από λάτεξ αφρολέξ, πλαστικά σκουφάκια μπάνιου, αδιάβροχος ρουχισμός, λαστιχένια αντικείμενα και είδη ρουχισμού, μαξιλάρια γεμισμένα με αφρολέξ.
- μαξιλάρια ή μπουφάν φθαρμένα, που ξεφεύγει από κάποια σημεία η γέμισή τους και μπορεί να προκαλέσει πυρκαγιά.

## Υποδείξεις ασφαλείας

---

- ▶ Το μαλακτικό και άλλα παρόμοια προϊόντα θα πρέπει να χρησιμοποιούνται σύμφωνα με τις οδηγίες για τη χρήση τους.
- ▶ Οι βαφές που θα χρησιμοποιήσετε, πρέπει να είναι κατάλληλες για πλυντοστεγνωτήρια και μόνο για οικιακή χρήση. Προσέχετε τις οδηγίες χρήσης στη συσκευασία της βαφής.
- ▶ Τα ξεβαφτικά υλικά περιέχουν θείο, γι' αυτό και προκαλούν σκουριά. Μη χρησιμοποιείτε ποτέ ξεβαφτικά στο πλυντοστεγνωτήριο.
- ▶ Σε πολλά προγράμματα τη φάση θέρμανσης ακολουθεί η φάση κρυώματος, έτσι ώστε να εξασφαλιστεί ότι τα ρούχα θα παραμείνουν σε μια θερμοκρασία η οποία δεν θα τα βλάψει (π.χ. αποφυγή αυτανάφλεξης των ρούχων). Μετά από αυτή τη φάση, το πρόγραμμα έχει τελειώσει. Αφαιρείτε όλα τα ρούχα αμέσως μετά το τέλος του προγράμματος.
- ▶ Προσοχή: Μη διακόπτετε τη λειτουργία του πλυντοστεγνωτηρίου, πριν ολοκληρωθεί το πρόγραμμα στεγνώματος. Εκτός αν βγάλετε αμέσως όλα τα ρούχα και τα απλώσετε έτσι, ώστε να μπορεί να διαχέεται η θερμότητα.
- ▶ Αυτό το πλυντοστεγνωτήριο δεν επιτρέπεται να λειτουργήσει σε μια ελεγχόμενη πρίζα (π.χ. μέσω ενός ρολογιού λειτουργίας ή σε μια ηλεκτρική εγκατάσταση με διακοπή λειτουργίας κυκλώματος λόγω φορτίου αιχμής). Αν ένα πρόγραμμα στεγνώματος διακοπεί πριν ολοκληρωθεί η φάση κρυώματος, υπάρχει ο κίνδυνος αυτανάφλεξης των ρούχων.
- ▶ Αν πρόκειται να πλύνετε στη συσκευή ρούχα, που έχετε εκ των προτέρων περιποιηθεί με υλικά καθαρισμού με οξέα, πρέπει πρώτα να τα ξεπλύνετε καλά με καθαρό νερό.
- ▶ Δεν πρέπει, σε καμία περίπτωση, να χρησιμοποιείτε καθαριστικά που περιέχουν χημικούς διαλύτες (π.χ. βενζίνη καθαρισμού). Υπάρχει κίνδυνος βλάβης σε διάφορα τμήματα της συσκευής και δημιουργίας δηλητηριωδών αναθυμιάσεων με κίνδυνο έκρηξης και πυρκαγιάς.

► Αν απορρυπαντικό έρθει σ' επαφή με τα μάτια, ξεπλύνετέ το αμέσως με άφθονο χλιαρό νερό. Σε περίπτωση κατάποσης, ζητήστε αμέσως τη συμβουλή γιατρού. Άτομα με δερματικά προβλήματα ή με ευαίσθητο δέρμα, θα πρέπει να αποφεύγουν την επαφή με απορρυπαντικά.

► Η μέγιστη ποσότητα φορτίου ανέρχεται κατά το πλύσιμο στα 9,0 κιλά, κατά το στέγνωμα στα 6,0 κιλά (στεγνά ρούχα). Για τις εν μέρη περιορισμένες ποσότητες φορτίου για μεμονωμένα προγράμματα μπορείτε να ενημερωθείτε στο κεφάλαιο «Ανάλυση προγραμμάτων».

### Εξαρτήματα

► Χρησιμοποιείτε αποκλειστικά και μόνο γνήσια εξαρτήματα Miele. Αν χρησιμοποιήσετε εξαρτήματα άλλου κατασκευαστή, το δικαίωμά σας να προβάλετε αξιώσεις, που απορρέουν από την εγγύηση ή/και την ευθύνη για ελαττωματικά προϊόντα, χάνεται.

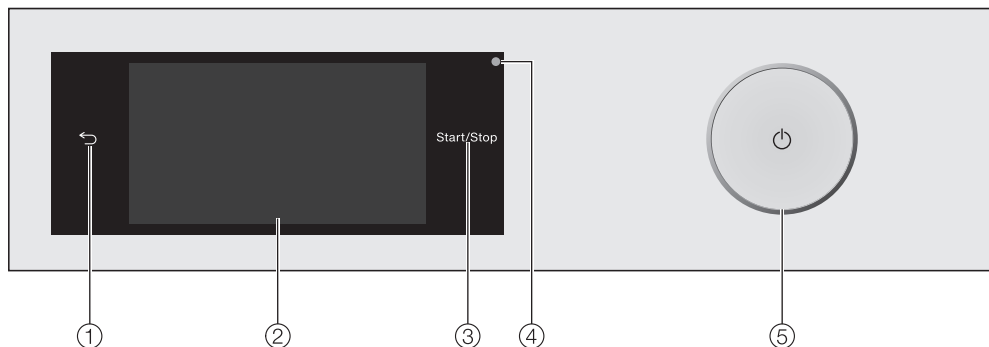
► Προσέχετε, ώστε η βάση της Miele που διατίθεται ως πρόσθετο εξάρτημα να ταιριάζει σ' αυτό το πλυντοστεγνωτήριο.

► Η Miele σας παρέχει εγγύηση παράδοσης για λειτουργικά ανταλλακτικά για έως και 15 χρόνια, τουλάχιστον όμως για 10 χρόνια, μετά τη διακοπή της παραγωγής του πλυντοστεγνωτηρίου σας.

Ο κατασκευαστής δεν μπορεί να θεωρηθεί υπεύθυνος για βλάβες που προκύπτουν από λανθασμένη χρήση ή αμέλεια των υποδείξεων ασφαλείας.

# Χειρισμός του πλυντοστεγνωτηρίου

## Πίνακας χειρισμού



- ① **Πλήκτρο αφής** ←  
Μεταβαίνει ένα επίπεδο πίσω στο μενού.
- ② **Οθόνη αφής**
- ③ **Πλήκτρο αφής *έναρξη/στοπ***  
Αγγίζοντας το πλήκτρο αφής *έναρξη/στοπ* ξεκινά το επιλεγμένο πρόγραμμα ή διακόπτεται ένα πρόγραμμα που έχει ήδη ξεκινήσει. Το πλήκτρο αφής αναβοσβήνει, όταν ένα πρόγραμμα μπορεί να ξεκινήσει. Μετά την έναρξη προγράμματος το πλήκτρο αφής ανάβει σταθερά.
- ④ **Οπτική θύρα επικοινωνίας**  
Λειτουργεί ως σημείο αναφοράς για το Miele Service.
- ⑤ **Πλήκτρο** ⏻  
Για την ενεργοποίηση και απενεργοποίηση του πλυντοστεγνωτηρίου. Το πλυντοστεγνωτήριο απενεργοποιείται αυτόματα για λόγους εξοικονόμησης ρεύματος. Αυτό γίνεται 15 λεπτά μετά τη λήξη του προγράμματος/την προστασία από το τσαλάκωμα ή την ενεργοποίηση, αν δεν ακολουθήσει άλλος χειρισμός.

## Οθόνη αφής και πλήκτρα αφής

Τα πλήκτρα αφής ←, και *έναρξη/στοπ* καθώς και τα πλήκτρα αφής στη οθόνη αντιδρούν στο άγγιγμα με τα ακροδάχτυλα.

Η οθόνη αφής μπορεί να γρατζουνιστεί από μυτερά ή αιχμηρά αντικείμενα, όπως π.χ. μολύβια ή στυλό.

Αγγίζετε την οθόνη αφής μόνο με τα δάχτυλα.




# Χειρισμός του πλυντοστεγνωτηρίου

## Βασικό μενού

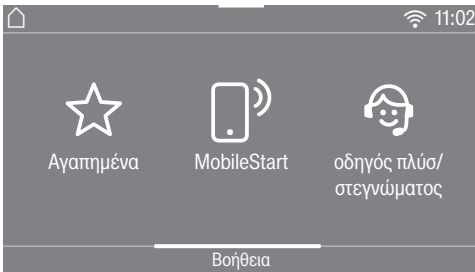
Μετά την ενεργοποίηση του πλυντοστεγνωτηρίου εμφανίζεται στην οθόνη το βασικό μενού.

Από το βασικό μενού μεταβαίνετε σε όλα τα σημαντικά υπομενού.

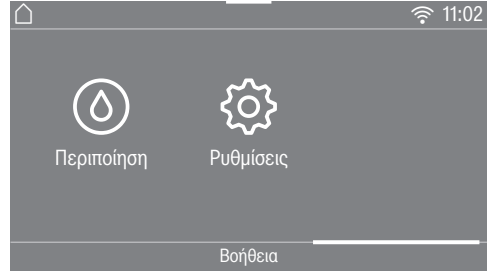
Αγγίζοντας το πλήκτρο αφής , μεταβαίνετε κάθε φορά πίσω στο βασικό μενού. Τιμές που έχουν ρυθμιστεί από πριν δεν αποθηκεύονται.



Σύροντας το δάχτυλο πάνω στην οθόνη ξεφυλλίζετε και μεταβαίνετε στις επόμενες σελίδες του βασικού μενού.



ή



## **Κύρια πλύση**

Μπορείτε να επιλέξετε τα διάφορα προγράμματα πλύσης.

## **Στέγνωμα**

Μπορείτε να επιλέξετε τα διάφορα προγράμματα στεγνώματος.

## **πλύσιμο + στέγνωμα**

Μπορείτε να επιλέξετε τα προγράμματα κατά τα οποία γίνεται πλύση και στη συνέχεια στέγνωμα.

## **Αγαπημένα**

Μπορείτε να αποθηκεύσετε μέχρι και 12 προγράμματα πλύσης προσαρμοσμένα στις δικές σας ανάγκες (βλέπε κεφ. «Αγαπημένα προγράμματα»).

## **MobileStart**

Με το MobileStart μπορείτε να χειριστείτε το πλυντοστεγνωτήριο από μακριά μέσω της εφαρμογής Miele.

Η ρύθμιση τηλεχειρισμός πρέπει να είναι ενεργοποιημένη.

Αγγίζετε το πλήκτρο αφής MobileStart και ακολουθείτε τις υποδείξεις στην οθόνη.

## Χειρισμός του πλυντοστεγνωτηρίου

### οδηγός πλύσης/στεγνωμάτος

Ο οδηγός πλύσης και ο οδηγός στεγνωμάτος σας οδηγεί βήμα προς βήμα στο βέλτιστο πρόγραμμα πλύσης και στεγνωμάτος για τα ρούχα σας (βλέπε κεφ. «Οδηγός πλύσης και στεγνωμάτος»).

### Περιποίηση

Στο μενού Περιποίηση θα βρείτε τις επιλογές περιποίησης για το σύστημα TwinDos και τα προγράμματα Ξέβγαλμα χνουδιών και Καθαρισμός συσκευής (βλέπε κεφ. «Καθαρισμός και περιποίηση»).

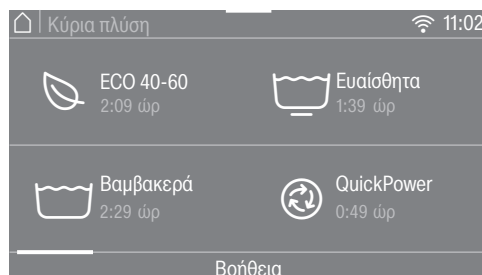
### Ρυθμίσεις

Στο μενού Ρυθμίσεις μπορείτε να προγραμματίσετε το ηλεκτρονικό σύστημα του πλυντοστεγνωτηρίου, έτσι ώστε να λειτουργεί σύμφωνα με τις εκάστοτε απαιτήσεις σας (βλέπε κεφ. «Ρυθμίσεις»).

## Παραδείγματα για τον χειρισμό

### Λίστες επιλογών

#### Μενού πλύση (απλή επιλογή)



Μπορείτε να ξεφυλλίσετε προς τα αριστερά ή προς τα δεξιά, σύροντας το δάχτυλο επάνω στην οθόνη. Τοποθετείτε το δάχτυλο επάνω στην οθόνη αφής, και το κινείτε προς την επιθυμητή κατεύθυνση.

Η πορτοκαλί μπάρα κύλισης δείχνει ότι ακολουθούν περαιτέρω δυνατότητες επιλογών.

Για να επιλέξετε ένα πρόγραμμα πλύσης, αγγίζετε ένα όνομα προγράμματος.

Η οθόνη μεταβαίνει στο βασικό μενού του επιλεγμένου προγράμματος.

# Χειρισμός του πλυντοστεγνωτηρίου

## Μενού Extras (πολλαπλή επιλογή)



Μπορείτε να ξεφυλλίσετε προς τα αριστερά ή προς τα δεξιά, σύροντας το δάχτυλο επάνω στην οθόνη. Τοποθεείτε το δάχτυλο επάνω στην οθόνη αφής, και το κινείτε προς την επιθυμητή κατεύθυνση.

Η πορτοκαλί μπάρα κύλισης δείχνει ότι ακολουθούν περαιτέρω δυνατότητες επιλογών.

Για να επιλέξετε *Extras*, αγγίζετε ένα ή περισσότερα πλήκτρα αφής με *Extras*.

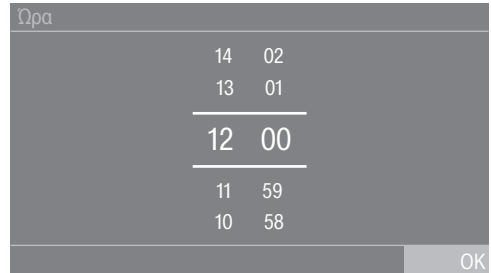
Τα *Extras* που έχετε επιλέξει τώρα επισημαίνονται με πορτοκαλί χρώμα.

Για να ακυρώσετε ένα *Extra*, αγγίζετε το πλήκτρο αφής του *Extra* εκ νέου.

Με το πλήκτρο αφής *OK* ενεργοποιούνται τα μαρκαρισμένα *Extras*.

## Ρύθμιση αριθμητικών τιμών

Σε μερικά μενού μπορούν να ρυθμιστούν αριθμητικές τιμές.



Εισάγετε αριθμούς με παύλες προς τα πάνω ή προς τα κάτω. Τοποθετείτε το δάχτυλο επάνω στο ψηφίο που πρέπει να αλλάξει, και το κινείτε προς την επιθυμητή κατεύθυνση. Με το πλήκτρο αφής *OK* γίνεται αποδεκτή η ρυθμισμένη αριθμητική τιμή.

**Χρήσιμη συμβουλή:** Αν αγγίξετε σύντομα τα ψηφία, εμφανίζεται το μπλοκ ψηφίων. Μόλις εισάγετε μια ισχύουσα τιμή, το πλήκτρο αφής *OK* επισημαίνεται πράσινο.

# Χειρισμός του πλυντοστεγνωτηρίου

## Πτυσσόμενο μενού

Στο πτυσσόμενο μενού μπορείτε να εμφανίσετε διάφορες πληροφορίες, π.χ. σε ένα πρόγραμμα πλύσης.



Αγγίζετε το επάνω άκρο της οθόνης στη μέση και σύρετε το δάχτυλο στην οθόνη προς τα κάτω.

## Εμφάνιση βοήθειας

Στο βασικό μενού και στα μενού για την επιλογή προγραμμάτων εμφανίζεται το Βοήθεια στις κατώτερες σειρές της οθόνης.

- Αγγίζετε το πλήκτρο αφής Βοήθεια, για να εμφανίσετε τις υποδείξεις.
- Αγγίζετε το πλήκτρο αφής κλείσιμο, για να επιστρέψετε στην προηγούμενη οθόνη.

## Για να αφήσετε το επίπεδο μενού

- Αγγίζετε το πλήκτρο αφής ↔, για να καταλήξετε στην προηγούμενη οθόνη.

Όσα έχετε εισάγει μέχρι τότε και δεν τα έχετε επιβεβαιώσει με *OK*, δεν αποθηκεύονται.

## Χρήση συσκευής

Με αυτό το πλυντοστεγνωτήριο, μπορείτε να κάνετε τα εξής:

- **πλύσιμο ξεχωριστά**  
με φορτίο (ανάλογα με το πρόγραμμα) έως και 9,0 kg.
- **στέγνωμα ξεχωριστά**  
με φορτίο (ανάλογα με το πρόγραμμα) έως και 6,0 kg.
- ή
- **πλύσιμο και στέγνωμα χωρίς διακοπή**  
με φορτίο (ανάλογα με το πρόγραμμα) έως και 6,0 kg.

**⚠** Ζημιές εξαιτίας λανθασμένης τοποθέτησης και σύνδεσης.

Μια λανθασμένη τοποθέτηση και σύνδεση του πλυντοστεγνωτηρίου οδηγεί σε σοβαρές ζημιές.

Λάβετε υπόψη σας το κεφάλαιο «Εγκατάσταση».

Σ' αυτό το πλυντοστεγνωτήριο έχει διεξαχθεί ένα πλήρες τεστ λειτουργίας, γι' αυτόν το λόγο μπορεί να έχει απομείνει λίγο νερό μέσα στον κάδο.

### Αφαίρεση προστατευτικής μεμβράνης και διαφημιστικών αυτοκόλλητων

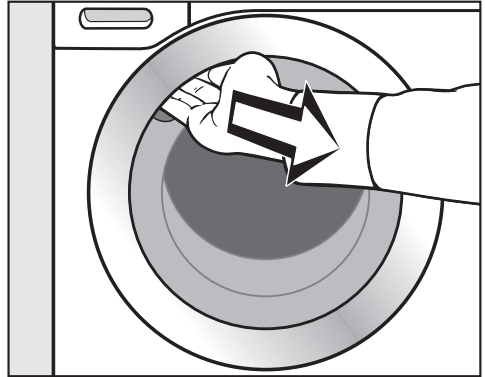
#### ■ Αφαιρέστε:

- την προστατευτική μεμβράνη (αν υπάρχει) από την πόρτα.
- όλα τα διαφημιστικά αυτοκόλλητα (αν υπάρχουν) από την πρόσοψη της συσκευής και το καπάκι.

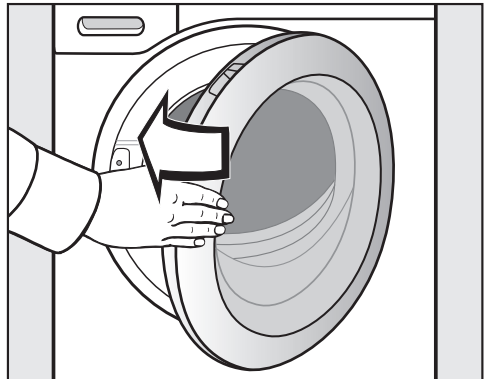
Μην αφαιρείτε αυτοκόλλητα τα οποία βλέπετε αφού ανοίξετε την πόρτα (π.χ. την πινακίδα τύπου).

### Αφαιρείτε τις κάψουλες απορρυπαντικού και τις καμπύλες από τον κάδο

Στον κάδο υπάρχουν δύο αμπούλες με απορρυπαντικό για την αυτόματη δοσομέτρηση απορρυπαντικού και μια καμπύλη για τον σωλήνα αποχέτευσης.



- Βάζετε το χέρι σας στην εσοχή της λαβής και τραβάτε την πόρτα, για να την ανοίξετε.
- Αφαιρείτε τις δύο κάψουλες και την καμπύλη.



- Κλείνετε την πόρτα με μια ελαφριά κίνηση.

# Αρχική λειτουργία

## Miele@home

Το πλυντοστεγνωτήριό σας είναι εξοπλισμένο με μια ενσωματωμένη μονάδα WLAN.

Για τη χρήση της απαιτείται:

- δίκτυο WLAN
- εφαρμογή Miele
- λογαριασμός χρήστη στη Miele. Μπορείτε να δημιουργήσετε τον λογαριασμό χρήστη μέσω της εφαρμογής Miele.

Η εφαρμογή Miele σάς καθοδηγεί στη σύνδεση ανάμεσα στο πλυντοστεγνωτήριο και το οικιακό δίκτυο WLAN.

Αφού συνδέσετε το πλυντοστεγνωτήριο στο δίκτυο WLAN, μπορείτε να εκτελέσετε με την εφαρμογή, για παράδειγμα, τις ακόλουθες ενέργειες:

- Χειρισμός του πλυντοστεγνωτηρίου σας εξ αποστάσεως.
- Εμφάνιση πληροφοριών για την κατάσταση λειτουργίας του πλυντοστεγνωτηρίου σας.
- Εμφάνιση υποδείξεων για την εκτέλεση του προγράμματος του πλυντοστεγνωτηρίου σας.

Με τη σύνδεση του πλυντοστεγνωτηρίου στο δίκτυο WLAN, αυξάνεται η κατανάλωση ρεύματος, ακόμη και όταν το πλυντοστεγνωτήριο είναι εκτός λειτουργίας.

Βεβαιωθείτε ότι στον χώρο τοποθέτησης του πλυντοστεγνωτηρίου σας, υπάρχει σήμα του δικτύου σας WLAN με επαρκή ένταση.

## Διαθεσιμότητα σύνδεσης WLAN

Η σύνδεση WLAN μοιράζεται μια περιοχή συχνοτήτων με άλλες συσκευές, π.χ. με συσκευή μικροκυμάτων, με τηλεκατευθυνόμενα παιχνίδια). Έτσι μπορεί να προκύψουν παροδικές ή ολοκληρωτικές ανωμαλίες σύνδεσης. Γι' αυτό το λόγο δεν μπορούν να είναι εγγυημένα σταθερά διαθέσιμες οι προσφερόμενες λειτουργίες.

## Διαθεσιμότητα Miele@home

Η χρήση της εφαρμογής Miele εξαρτάται από τη διαθεσιμότητα της υπηρεσίας Miele@home στη χώρα σας.

Η υπηρεσία Miele@home δεν είναι διαθέσιμη σε όλες τις χώρες.


Πληροφορίες σχετικά με τη διαθεσιμότητα θα βρείτε στην ιστοσελίδα [www.miele.com](http://www.miele.com).

## Εφαρμογή Miele

Μπορείτε να κατεβάσετε δωρεάν την εφαρμογή Miele από το Apple App Store<sup>®</sup> ή από το Google Play Store<sup>™</sup>.



## Ενεργοποίηση του πλυντοστεγνωτηρίου

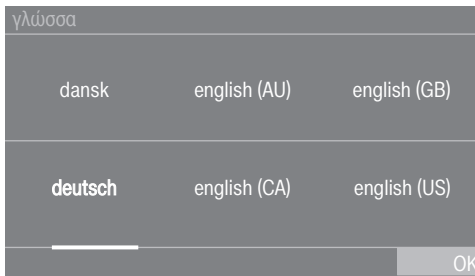
- Πατήστε το πλήκτρο .

Η οθόνη καλωσορίσματος ανάβει.

Η οθόνη σας καθοδηγεί μέσω των **6 βημάτων** της αρχικής λειτουργίας.

## 1. Ρύθμιση της γλώσσας στην οθόνη

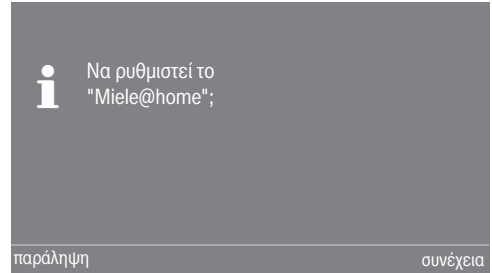
Θα κληθείτε να αλλάξετε τη γλώσσα οθόνης. Μια ρύθμιση της γλώσσας μπορεί να γίνει οποιαδήποτε στιγμή εκ των υστέρων μέσω του μενού «Ρυθμίσεις».



- Ξεφυλλίζετε προς τα δεξιά ή αριστερά, μέχρι να εμφανιστεί η επιθυμητή γλώσσα.
- Αγγίζετε το πλήκτρο αφής της επιθυμητής γλώσσας.

Η επιλεγμένη γλώσσα έχει επισημανθεί με πορτοκαλί χρώμα και η οθόνη αλλάζει στην επόμενη ρύθμιση.

## 2. Ρύθμιση Miele@home

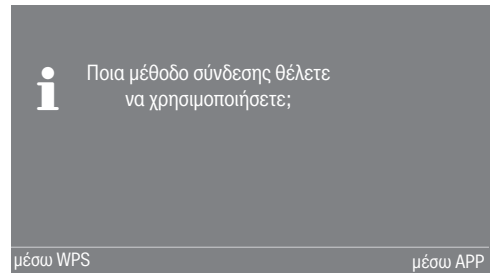


- Αν ρυθμίσετε απευθείας το Miele@home, αγγίζετε το πλήκτρο αφής συνέχεια.

**Χρήσιμη συμβουλή:** Αν θέλετε να μεταθέσετε τη ρύθμιση αργότερα, αγγίζετε το πλήκτρο αφής παράληψη. Στην οθόνη εμφανίζεται το μήνυμα:

**i** Μια ρύθμιση αργότερα είναι δυνατή στις "Ρυθμίσεις"/"Miele@home". Επιβεβαιώνετε με το πλήκτρο αφής OK.

## Επιλογή μεθόδου σύνδεσης



- Επιλέγετε την επιθυμητή μέθοδο σύνδεσης.

Η οθόνη και η εφαρμογή Miele σας καθοδηγούν στα επόμενα βήματα.

## Αρχική λειτουργία

### 3. Ρύθμιση μορφής ώρας

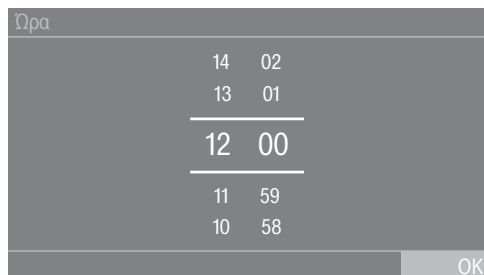
Η ώρα μπορεί να εμφανίζεται με ρυθμό 24ώρου ή 12ώρου.

- Επιλέγετε την επιθυμητή μορφή ώρας και επιβεβαιώνετε με το πλήκτρο αφής **OK**.

Η οθόνη μεταβαίνει στη ρύθμιση της ώρας.

### Ρύθμιση ώρας

Αυτή η προτροπή εμφανίζεται μόνο, όταν το πλυντοστεγνωτήριο δεν έχει συνδεθεί με ένα δίκτυο WLAN. Με τη σύνδεση στο δίκτυο WLAN η ώρα ρυθμίζεται αυτόματα.



- Τοποθετείτε το δάχτυλο επάνω στο ψηφίο που πρέπει να αλλάξει, και το κινείτε προς την επιθυμητή κατεύθυνση.
- Επιβεβαιώστε με το πλήκτρο αφής **OK**.

### 4. Αφαιρείτε την ασφάλεια μεταφοράς

⚠ Ζημιές λόγω μη αφαίρεσης της ασφάλειας μεταφοράς.

Εάν η ασφάλεια μεταφοράς δεν αφαιρεθεί, μπορεί να προκαλέσει ζημιές στο πλυντοστεγνωτήριο και στα παρακείμενα έπιπλα/συσκευές.

Αφαιρέστε την ασφάλεια μεταφοράς, όπως περιγράφεται στο κεφάλαιο «Εγκατάσταση».

Στην οθόνη εμφανίζεται το μήνυμα:

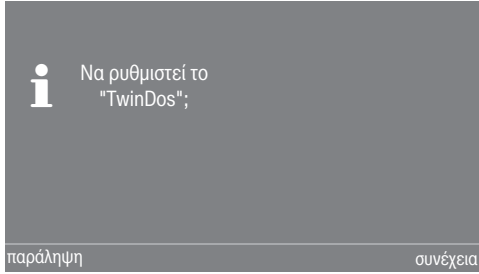
**i** αφαιρέστε την ασφάλεια μεταφοράς και συμβουλευτείτε τις υποδείξεις ασφαλείας και αρχικής λειτουργίας των οδηγίων χρήσης

- Επιβεβαιώνετε την αφαίρεση της ασφάλειας μεταφοράς με το πλήκτρο αφής **OK**.

Η οθόνη αλλάζει και μεταβαίνει στην επόμενη ρύθμιση.



## 5. Ρύθμιση TwinDos



- Αγγίζετε το πλήκτρο αφής συνέχεια, για να ρυθμίσετε απευθείας το TwinDos.

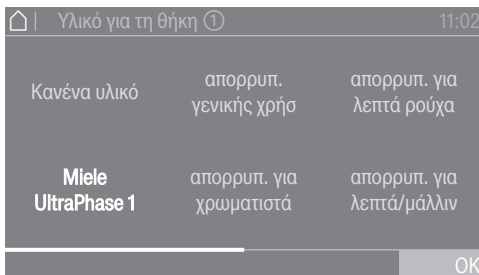
**Χρήσιμη συμβουλή:** Αν θέλετε να μεταθέσετε τη ρύθμιση αργότερα, αγγίζετε το πλήκτρο αφής παράληψη. Στην οθόνη εμφανίζεται το μήνυμα:

**i** Μια ρύθμιση αργότερα είναι δυνατή στις "Ρυθμίσεις" / "TwinDos"

Επιβεβαιώνετε με το πλήκτρο αφής OK.

### Ρύθμιση θήκης ①

Στη συνέχεια περιγράφεται η ρύθμιση για τα Miele UltraPhase 1 και Miele UltraPhase 2. Η ρύθμιση άλλων απορρυπαντικών είναι παρόμοια.

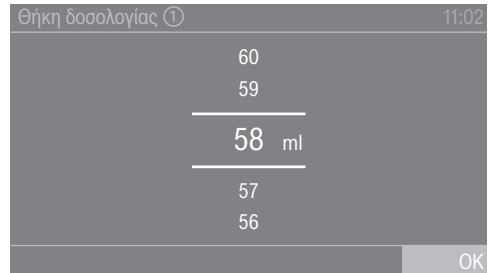


- Πατήστε το πλήκτρο αφής Miele UltraPhase 1.

Στην οθόνη εμφανίζεται το μήνυμα:

**i** Τοποθετήστε τη συνιστώμενη δοσολογία του απορρυπαντικού σας για μία πλύση με κανονικά λερωμένα ρούχα. Λάβετε υπόψη σας τη σκληρότητα νερού.

Η ποσότητα δοσολογίας για το UltraPhase 1 για (σκληρότητα II) είναι προεπιλεγμένη.



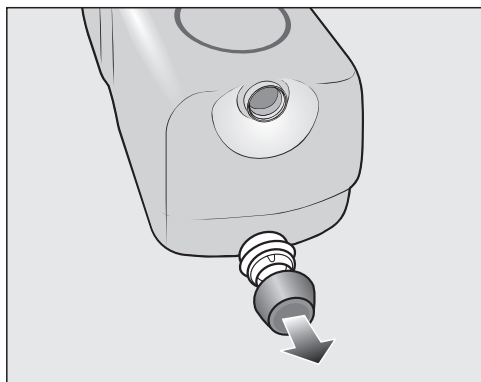
- Επιβεβαιώστε την προεπιλεγμένη τιμή πατώντας το πλήκτρο αφής OK ή διορθώστε την.

UltraPhase 1	
Σκληρότητα I	46 ml
Σκληρότητα II	58 ml
Σκληρότητα III	70 ml

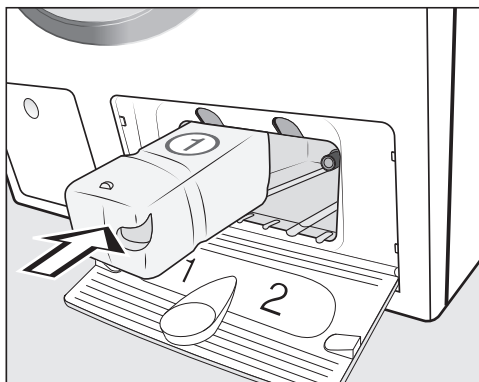
Στην οθόνη εμφανίζεται η ένδειξη:

**i** Τοποθετήστε δοχείο ①

## Αρχική λειτουργία



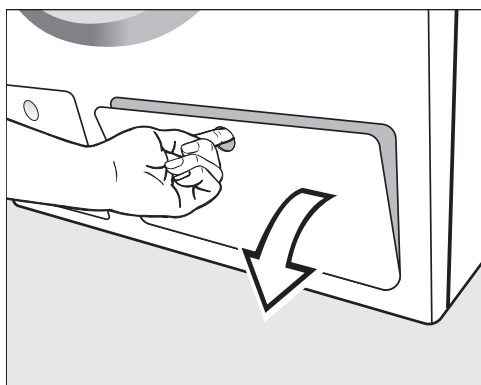
- Αφαιρέστε τα πώματα από τις παρεχόμενες αμπούλες απορρυπαντικού UltraPhase 1.



- Κομπώστε τις αμπούλες απορρυπαντικού για το UltraPhase 1 στη θήκη 1.


Στην οθόνη εμφανίζεται το μήνυμα:

- Προγραμματίστε τώρα τη ρύθμιση για το UltraPhase 2.






- Ανοίξτε το καπάκι του TwinDos.

## Ρύθμιση θήκης ②

Η ποσότητα δοσολογίας για το UltraPhase 2 για  (σκληρότητα II) είναι προεπιλεγμένη.

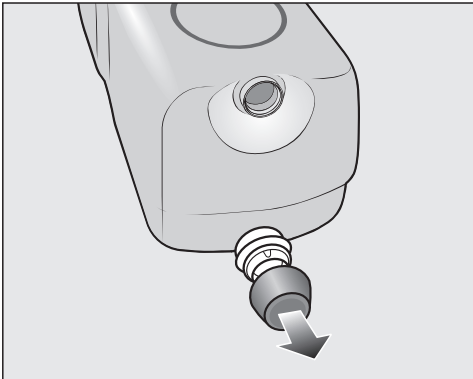
Θήκη δοσολογίας ②	11:02
47	
46	
<hr/>	
45 ml	
<hr/>	
44	
43	
	OK

- Επιβεβαιώστε την προεπιλεγμένη τιμή πατώντας το πλήκτρο αφής OK ή διορθώστε την.

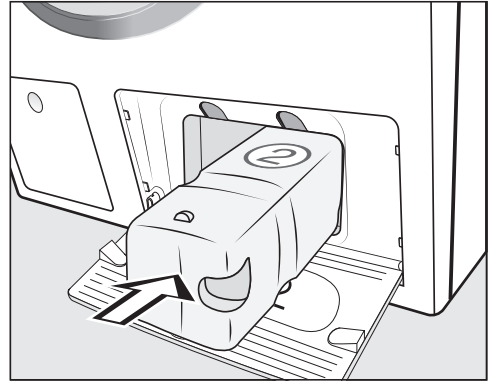
UltraPhase 2	
 Σκληρότητα I	36 ml
 Σκληρότητα II	45 ml
 Σκληρότητα III	54 ml

Στην οθόνη εμφανίζεται η ένδειξη:

- Τοποθετήστε δοχείο ②



- Αφαιρέστε τα πώματα από τις παρεχόμενες αμπούλες απορρυπαντικού UltraPhase 2.



- Κουμπώστε τις αμπούλες απορρυπαντικού για το UltraPhase 2 στη θήκη 2.

Στην οθόνη εμφανίζεται το μήνυμα:

■ Το "TwinDos" έχει ρυθμιστεί. Διορθώσεις μπορείτε να κάνετε στις "Ρυθμίσεις" / "TwinDos".

- Επιβεβαιώστε με το πλήκτρο αφής OK.
- Κλείστε το καπάκι του TwinDos.

Η οθόνη μεταβαίνει στο πρόγραμμα για τη βαθμονόμηση.

# Αρχική λειτουργία

## 6. Έναρξη προγράμματος για τη βαθμονόμηση

Για τη βέλτιστη κατανάλωση νερού ή ρεύματος και ένα βέλτιστο αποτέλεσμα πλύσης και στεγνώματος, πρέπει να γίνει βαθμονόμηση του πλυντοστεγνωτηρίου.

Γι' αυτό **πρέπει** να ξεκινήσετε το πρόγραμμα *Βαμβακερά χωρίς ρούχα*.

Η έναρξη ενός άλλου προγράμματος είναι δυνατή μόνο μετά τη βαθμονόμηση.

Στην οθόνη εμφανίζεται το μήνυμα:

**i** Ανοίξτε τη βρύση και ξεκινήστε το πρόγραμμα *Βαμβακερά 90°C χωρίς ρούχα*

- Επιβεβαιώστε με το πλήκτρο αφής *OK*.

Η οθόνη μεταβαίνει στο βασικό μενού του προγράμματος *Βαμβακερά*.

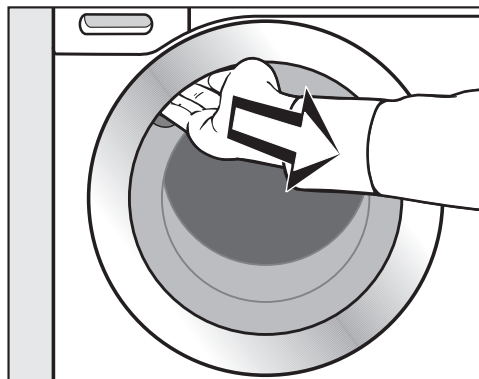


- Ανοίξτε τη βρύση νερού.
- Πιέζετε το πλήκτρο αφής *έναρξη/στοπ*.

Το πρόγραμμα για τη βαθμονόμηση του πλυντοστεγνωτηρίου έχει ξεκινήσει. Η διάρκειά του ανέρχεται σε περίπου 2 ώρες.


Η λήξη εμφανίζεται μέσω μηνύματος στην οθόνη:

**i** η αρχική λειτουργία ολοκληρώθηκε



- Βάλτε το χέρι σας στην εσοχή της λαβής και τραβήξτε την πόρτα για να την ανοίξετε.

**Χρήσιμη συμβουλή:** Αφήστε την πόρτα λίγο ανοιχτή, έτσι ώστε να μπορέσει να στεγνώσει ο κάδος.

- Απενεργοποιήστε το πλυντοστεγνωτήριο με το πλήκτρο .

### Κατανάλωση ενέργειας και νερού

- Χρησιμοποιείτε το μέγιστο επιτρεπόμενο φορτίο του κάθε προγράμματος πλύσης. Η κατανάλωση ρεύματος και νερού είναι, σε σχέση με τη συνολική ποσότητα, η χαμηλότερη.
- Τα προγράμματα που εξοικονομούν ρεύμα και νερό έχουν, κατά κανόνα, μεγαλύτερο χρόνο εκτέλεσης. Με τον μεγαλύτερο χρόνο εκτέλεσης, για ίδιο αποτέλεσμα πλύσης, η θερμοκρασία πλύσης που επιτυγχάνεται στην πράξη μπορεί να είναι χαμηλότερη. Για παράδειγμα, το πρόγραμμα ECO 40-60 έχει μεγαλύτερη διάρκεια από το πρόγραμμα Βαμβακερά 40°C ή 60°C. Το πρόγραμμα ECO 40-60 είναι όμως πιο αποδοτικό ως προς την κατανάλωση ρεύματος και νερού.
- Μικρά και ελαφρώς λερωμένα ρούχα μπορούν να πλυθούν στο πρόγραμμα Express 20.
- Τα σύγχρονα απορρυπαντικά παρέχουν δυνατότητα πλύσης σε χαμηλές θερμοκρασίες (π.χ. 20°C). Για εξοικονόμηση ενέργειας χρησιμοποιείτε τις αντίστοιχες ρυθμίσεις θερμοκρασίας.
- Για την υγιεινή στο πλυντοστεγνωτήριο, συστήνεται η περιστασιακή εκτέλεση μιας πλύσης με θερμοκρασία άνω των 60°C. Με το μήνυμα Υπενθύμιση υγιεινής: επιλέγετε "Περιοποίηση" και ξεκινάτε το πρόγραμμα "Καθαρισμός συσκευής" στην οθόνη, το πλυντοστεγνωτήριο σάς το υπενθυμίζει.

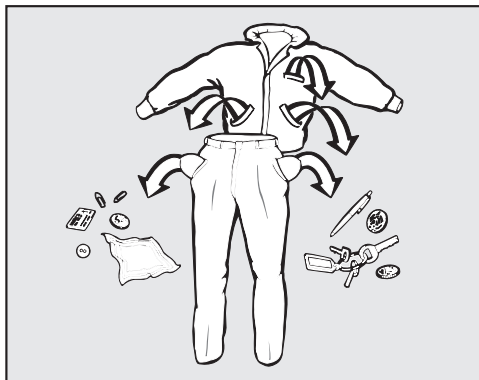
### Απορρυπαντικό

- Για την ακριβή δοσολογία χρησιμοποιείτε την αυτόματη δοσολογία απορρυπαντικού.
- Κατά τη δοσολογία λαμβάνετε υπόψη το βαθμό λερώματος των ρούχων.
- Μη χρησιμοποιείτε μεγαλύτερη ποσότητα απορρυπαντικού από αυτήν που αναφέρει η συσκευασία του.

### Συμβουλή αν συνεχίσετε με στέγνωμα σε στεγνωτήριο

Για οικονομία ρεύματος κατά το στέγνωμα επιλέγετε τον μέγιστο δυνατό αριθμό στροφών στυψίματος μετά το πλύσιμο καθώς και κατά το θερμικό στύψιμο.

## 1. Προετοιμάζετε τα ρούχα



- Αδειάζετε τις τσέπες.

⚠ Ζημιές από ξένα αντικείμενα. Καρφιά, κέρματα, συνδετήρες κ.λπ. μπορεί να καταστρέψουν ρούχα και μέρη της συσκευής. Ελέγχετε τα ρούχα πριν από το πλύσιμο για ξένα αντικείμενα τα οποία και αφαιρείτε.

### Ταξινόμηση ρούχων

- Ταξινομείτε τα ρούχα ανάλογα με το χρώμα τους και με τα σύμβολα που υπάρχουν στην ετικέτα τους (στο γιακά ή στις πλαϊνές ραφές).

**Χρήσιμη συμβουλή:** Συχνά τα σκούρα ρούχα βγάζουν λίγο χρώμα κατά τις πρώτες πλύσεις. Για να μην καταστρέψετε τα ανοιχτόχρωμα ρούχα, συνιστάται να πλένετε τα καινούργια σκούρα ρούχα στην αρχή μερικές φορές ξεχωριστά.

## Περιποίηση λεκέδων

- Πριν από την πλύση, αφαιρείτε τυχόν λεκέδες από τα ρούχα, όσο το δυνατόν γρηγορότερα από τη στιγμή που δημιουργούνται. Καθαρίζετε τους λεκέδες με πανί που δεν ξεβάφει. Μην τρίβετε.

**Χρήσιμη συμβουλή:** Κάποιοι λεκέδες (αίμα, αυγό, καφές, τσάι κ.λπ.) συχνά απομακρύνονται με μικρά κόλπα, τα οποία μπορείτε να βρείτε το λεξικό πλυσίματος της Miele. Το λεξικό πλυσίματος της Miele βρίσκεται στην ιστοσελίδα της Miele.

⚠ Ζημιές από καθαριστικά που περιέχουν διαλύτες.

Βενζίνη καθαρισμού, μέσα αφαίρεσης λεκέδων κ.λπ. μπορεί να καταστρέψουν τα πλαστικά μέρη.

Κατά τον καθαρισμό υφασμάτων προσέχετε, ώστε πλαστικά μέρη να μην έρθουν σε επαφή με το καθαριστικό.

⚠ Κίνδυνος έκρηξης από καθαριστικά που περιέχουν διαλύτες.

Κατά τη χρήση καθαριστικών που περιέχουν διαλύτες, μπορεί να σχηματιστεί ένα εκρηκτικό μείγμα.

Μην χρησιμοποιείτε στο πλυντοστεγνωτήριο καθαριστικά που περιέχουν διαλύτες.

## Γενικές συμβουλές

- Σε κουρτίνες: απομακρύνετε τα γαντζάκια ή τα μολυβένια σιρίτια (βαρίδια) ή τυλίξτε τα με ένα πανί και δέστε τα.
- Οι μπανέλες, που τυχόν ξεφεύγουν από στηθόδεσμούς, πρέπει να ράβονται ή να αφαιρούνται.
- Κλείνετε τα φερμουάρ, τα αυτοκόλλητα κουμπώματα, τις αγκράφες και τα μεταλλικά κουμπώματα, πριν τοποθετήσετε τα ρούχα στο πλυντήριο.
- Κλείνετε τις παπλωματοθήκες και τις μαξιλαροθήκες για να μην μπουν μέσα σε αυτές μικρότερα ρούχα.

Μην πλένετε στη συσκευή ρούχα που στην ετικέτα τους υπάρχει το σύμβολο **που απαγορεύει το πλύσιμό τους** (☒).


## 2. Επιλέγετε πρόγραμμα

### Ενεργοποίηση του πλυντοστεγνωτηρίου

- Πατήστε το πλήκτρο .

Ο φωτισμός του κάδου ενεργοποιείται.

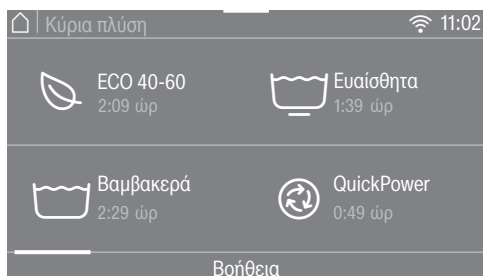
Ο φωτισμός του κάδου σβήνει αυτομάτως μετά από μερικά λεπτά.

**Χρήσιμη συμβουλή:** Για να ξαναενεργοποιήσετε τον φωτισμό του κάδου, ανοίγετε το πτυσσόμενο μενού στην επισκόπηση μενού και αγγίζετε το πλήκτρο αφής .

Στην οθόνη εμφανίζεται το βασικό μενού.

### Επιλογή προγράμματος

- Αγγίζετε το πλήκτρο αφής Κύρια πλύση.



- Ξεφυλλίστε στην οθόνη προς τα δεξιά μέχρι να εμφανιστεί το επιθυμητό πρόγραμμα.

- Αγγίζετε το πλήκτρο αφής του προγράμματος.

Η οθόνη μεταβαίνει στο βασικό μενού του προγράμματος .



Έχετε 3 περαιτέρω δυνατότητες να επιλέξετε ένα πρόγραμμα:

- αποθηκευμένα αγαπημένα προγράμματα
- οδηγοί πλύσης/στεγνωμάτος
- Miele MobileStart



### 3. Επιλογή ρυθμίσεων προγράμματος

#### Επιλογή θερμοκρασίας

Μπορείτε να αλλάξετε την προηγούμενως ρυθμισμένη θερμοκρασία ενός προγράμματος.

Οι θερμοκρασίες που αναπτύσσονται στο πλυντοστέγνωτήριο μπορεί να αποκλίνουν από τις επιλεγμένες θερμοκρασίες. Ο συνδυασμός κατανάλωσης ενέργειας και χρόνου πλύσης επιτυγχάνει ένα βέλτιστο αποτέλεσμα πλύσης.

- Αγγίζετε το πλήκτρο αφής Θερμοκρασία.
- Επιλέγετε την επιθυμητή θερμοκρασία.

Η οθόνη μεταβαίνει στο βασικό μενού του προγράμματος πλύσης.

#### Επιλογή αριθμού στροφών

Μπορείτε να αλλάξετε τον προηγούμενως ρυθμισμένο αριθμό στροφών στυψίματος ενός προγράμματος.

- Αγγίζετε το πλήκτρο αφής Αριθμός στροφών.
- Επιλέγετε τον επιθυμητό αριθμό στροφών στυψίματος.

Η οθόνη μεταβαίνει στο βασικό μενού του προγράμματος πλύσης.

#### Ενεργοποίηση TwinDos

Η δοσομέτρηση TwinDos είναι αυτόματα ενεργοποιημένη σε όλα τα προγράμματα στα οποία είναι δυνατή μια δοσομέτρηση.

#### 1. Ενεργοποίηση ή απενεργοποίηση TwinDos

- Αγγίζετε το πλήκτρο αφής TwinDos και επιλέγετε μη ενεργό ή ενεργό.

#### 2. Επιλογή απορρυπαντικού

Με χρήση του συστήματος 2 φάσεων της Miele πρέπει να καταχωρίσετε τη χρωματική σύνθεση των ρούχων σας.

- Επιλέξτε Λευκά για ρούχα με λευκά κομμάτια ή Χρωμ για χρωματιστά ρούχα.

Αν χρησιμοποιείτε άλλα απορρυπαντικά πρέπει να τα επιλέξετε.

- Επιλέγετε θήκη ① ή ②.

**Χρήσιμη συμβουλή:** Εμφανίζονται μόνο τα απορρυπαντικά που εγκρίνονται για το πρόγραμμα.

#### 3. Επιλογή βαθμού λερώματος

Στην οθόνη ζητείται ο βαθμός λερώματος των ρούχων.

- Επιλέξτε μεταξύ ελαφρά, κανονικά και έντονα.
- Επιβεβαιώνετε την επιλογή με το πλήκτρο αφής OK.

Η λειτουργία είναι ενεργοποιημένη.

Η οθόνη μεταβαίνει στο βασικό μενού του προγράμματος πλύσης.

Περισσότερες πληροφορίες θα βρείτε στο κεφ. «Πλύση», ενότητα «5. Προσθήκη απορρυπαντικού», «TwinDos».

## Επιλογή πρόσθετων λειτουργιών

Μπορείτε να συμπληρώσετε τα προγράμματα με τη βοήθεια των πρόσθετων λειτουργιών.

- Αγγίζετε το πλήκτρο αφής Extras.
- Επιλέξτε μία ή περισσότερες πρόσθετες λειτουργίες.

Δε μπορούν όλες οι πρόσθετες λειτουργίες να συνδυαστούν μεταξύ τους π.χ. και . Οι πρόσθετες λειτουργίες που δε μπορούν να συνδυαστούν είναι σκοτεινές και δεν μπορείτε να τις επιλέξετε.

- Επιβεβαιώστε με το πλήκτρο αφής OK.

Η οθόνη μεταβαίνει στο βασικό μενού του προγράμματος πλύσης.

Περισσότερες πληροφορίες θα βρείτε στο κεφ. «Πλύση», ενότητα «Πρόσθετες λειτουργίες».

## Ενεργοποίηση CapDosing

Μπορείτε να χρησιμοποιήσετε τη δοσολογία κάψουλας (CapDosing) σε αυτό το πρόγραμμα πλύσης.

- Αγγίζετε το πλήκτρο αφής CapDosing.

Στην οθόνη εμφανίζονται τα είδη κάψουλας που μπορούν να επιλεγούν στο πρόγραμμα.

- Επιλέγετε το επιθυμητό είδος κάψουλας.

Η δοσολογία κάψουλας είναι ενεργοποιημένη.

Η οθόνη μεταβαίνει στο βασικό μενού.

Περισσότερες πληροφορίες θα βρείτε στο κεφ. «Πλύση», ενότητα «5. Προσθήκη απορρυπαντικού», «CapDosing».

## Επιλογή λεκέδων

Για να καθαρίσετε καλύτερα λεκιασμένα ρούχα, μπορείτε να επιλέξετε διάφορα είδη λεκέδων. Το πρόγραμμα προσαρμόζεται ανάλογα.

- Αγγίζετε το πλήκτρο αφής Λεκέδες.
- Επιλέγετε από τη λίστα τους λεκέδες του ρούχου σας.
- Επιβεβαιώνετε την επιλογή με το πλήκτρο αφής OK.

Κατά την επιλογή κάποιων λεκέδων, εμφανίζονται σε σας βοηθητικά ενημερωτικά κείμενα.

- Επιβεβαιώνετε τα ενημερωτικά κείμενα με το πλήκτρο αφής OK.

Η οθόνη μεταβαίνει στο βασικό μενού.

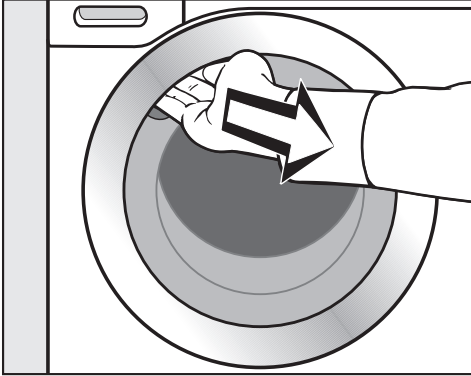
## ⌚ Χρονόμετρο

Με το χρονόμετρο μπορείτε να καθορίσετε τη λήξη ή την έναρξη ενός προγράμματος.

Περισσότερες πληροφορίες θα βρείτε στο κεφάλαιο «Χρονόμετρο/SmartStart».

## 4. Φόρτωση πλυντοστεγνωτηρίου

### Άνοιγμα πόρτας



- Βάλτε το χέρι σας στην εσοχή της λαβής και τραβήξτε την πόρτα για να την ανοίξετε.

Ελέγξτε τον κάδο μήπως έχουν μπει μέσα ζώα ή αντικείμενα, πριν προσθέσετε τα ρούχα.

- Τοποθετείτε τα ρούχα ξεδιπλωμένα και χαλαρά στον κάδο.

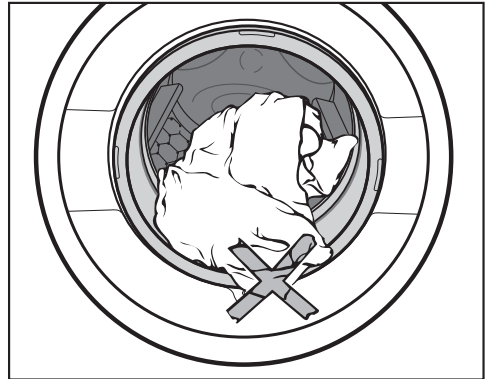
Τοποθετώντας μαζί ρούχα διαφορετικού μεγέθους, τα αποτελέσματα της πλύσης θα είναι καλύτερα και στο στύψιμο θα υπάρχει ισομερής κατανομή ρούχων.

Τοποθετώντας το μέγιστο επιτρεπόμενο φορτίο, η κατανάλωση ενέργειας και νερού, σε σχέση με την ποσότητα των ρούχων, είναι στα χαμηλότερα επίπεδα. Η υπερβολική ποσότητα ρούχων επιδρά αρνητικά στο αποτέλεσμα πλύσης και αυξάνει το τσαλάκωμά τους.

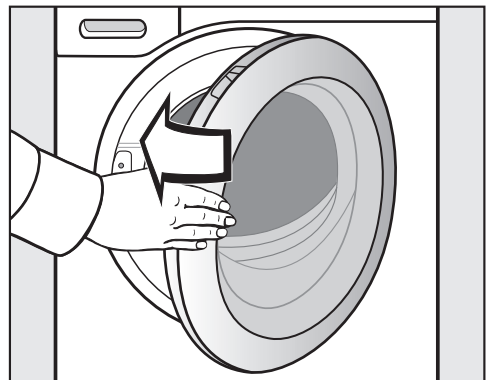
**Χρήσιμη συμβουλή:** Στο πτυσσόμενο μενού θα δείτε τη μέγιστη ποσότητα φορτίου για το επιλεγμένο πρόγραμμα.

Επιπρόσθετα εμφανίζεται στην οθόνη με βηματισμό 25%, ποιο ποσοστό του μέγιστου φορτίου βρίσκεται στον κάδο και πόσο απορρυπαντικό θα πρέπει να δοσολογήσετε, αν **δεν** επιλέξετε το TwinDos.

### Κλείσιμο πόρτας



- Προσέχετε να μην πιαστούν ρούχα ανάμεσα στην πόρτα και στο λάστιχο της πόρτας.



- Κλείνετε την πόρτα με μια ελαφριά κίνηση.

## 5. Προσθέτετε απορρυπαντικό

Μπορείτε να προσθέσετε απορρυπαντικό μέσω του TwinDos **A**, της θήκης απορρυπαντικού **B** ή της δοσολογίας κάψουλας **C**.

### **A** TwinDos

Το πλυντοστεγνωτήριο είναι εξοπλισμένο με το σύστημα TwinDos.


Το σύστημα TwinDos πρέπει να είναι ενεργοποιημένο, βλέπε κεφ. «Αρχική λειτουργία».

### Τρόπος λειτουργίας των UltraPhase 1 και UltraPhase 2

Το UltraPhase 1 είναι ένα υγρό απορρυπαντικό, το οποίο απομακρύνει βρωμιά και τους πιο συνηθισμένους λεκέδες. Το UltraPhase 2 είναι ένα λευκαντικό και απομακρύνει δύσκολους λεκέδες. Τα δύο απορρυπαντικά προστίθενται σε ξεχωριστά χρονικά σημεία στη διαδικασία πλύσης για βέλτιστο αποτέλεσμα. Τα UltraPhase 1 και UltraPhase 2 καθαρίζουν σε βάθος λευκά και χρωματιστά υφάσματα. Τα UltraPhase 1 και UltraPhase 2 μπορείτε να προμηθευτείτε σε αμπούλες μιας χρήσης από το online κατάστημα της Miele ([www.miele-shop.gr](http://www.miele-shop.gr)) ή από το κατάστημα που αγοράσατε τη συσκευή.

### Ενεργοποίηση δοσομέτρησης TwinDos

Η δοσομέτρηση TwinDos είναι αυτόματα ενεργοποιημένη σε όλα τα προγράμματα στα οποία είναι δυνατή μια δοσομέτρηση.

**Χρήσιμη συμβουλή:** Οι ποσότητες δοσολογίας των απορρυπαντικών είναι προρυθμισμένες. Σε περίπτωση έντονης δημιουργίας αφρού μπορείτε μέσω του μενού  Ρυθμίσεις, Διεξαγωγή προγράμματος, TwinDos να μειώσετε τη δοσολογία.

### Αλλαγή δοσομέτρησης TwinDos

Μπορείτε να αλλάξετε την προτεινόμενη χρωματική σύνθεση των ρούχων σας.




- Αγγίξτε το πλήκτρο αφής TwinDos και επιλέξτε την επιθυμητή χρωματική σύνθεση.


### Απενεργοποίηση της δοσομέτρησης TwinDos

- Αγγίξτε το πλήκτρο αφής TwinDos.
- Αγγίξτε το πλήκτρο αφής μη ενεργό.

### Επιλογή βαθμού λερώματος

Το λέρωμα των ρούχων χωρίζεται σε 3 βαθμίδες λερώματος:

-  ελαφρά  
Ρούχα στα οποία δεν φαίνονται βρωμιά ή λεκέδες
-  κανονικά  
Ρούχα στα οποία η βρωμιά και ορισμένοι εύκολοι λεκέδες φαίνονται
-  έντονα  
Ρούχα στα οποία η βρωμιά και οι λεκέδες φαίνονται έντονα

Η ποσότητα δοσολογίας του απορρυπαντικού μέσω TwinDos και η ποσότητα νερού κατά το ξέβγαλμα έχουν ρυθμιστεί για τον βαθμό λερώματος  κανονικά.

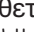
- Αγγίζετε το πλήκτρο αφής TwinDos, για να επιλέξετε έναν άλλο βαθμό λερώματος.

Η ποσότητα απορρυπαντικού και η ποσότητα νερού ξεβγάλματος προσαρμόζονται αντίστοιχα στον βαθμό λερώματος.

Σε μερικά προγράμματα δε μπορείτε να επιλέξετε το βαθμό λερώματος. Τα προγράμματα αυτά έχουν σχεδιαστεί για ελαφρώς λερωμένα ρούχα.

**Χρήση περαιτέρω μέσων για την αναγνώριση λεκέδων**

Όταν χρησιμοποιείτε επιπλέον μέσα για να αναγνωρίσετε τους λεκέδες, υπάρχουν οι παρακάτω δυνατότητες:

- Χρήση του Cap Booster και ενεργοποίηση του CapDosing
- Τοποθετείτε τη λευκαντική σκόνη στη θήκη  στη θήκη απορρυπαντικού.

**ⓑ Θήκη απορρυπαντικού**

Μπορείτε να χρησιμοποιείτε όλα τα απορρυπαντικά, που είναι κατάλληλα για οικιακά πλυντήρια ρούχων. Λάβετε υπόψη σας τον τρόπο χρήσης και τη δοσολογία που αναγράφονται πάνω στη συσκευασία του απορρυπαντικού.

Προσέχετε ώστε η δοσομέτρηση TwinDos να είναι απενεργοποιημένη.

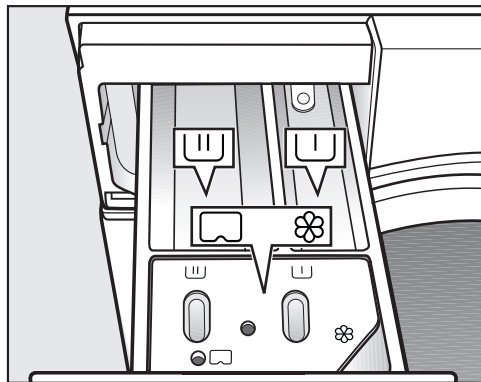
Για τη δοσολογία απορρυπαντικού προσανατολίστε από την τιμή της συνιστώμενης δοσομέτρησης στο πτυσσόμενο μενού.

Τα ποσοστά που δίνονται αναφέρονται στην ποσότητα απορρυπαντικού που δίνεται στη συσκευασία του.

- 40 % = λιγότερο από το μισό
- 50 % = στο μισό
- 60 % = περισσότερο από το μισό
- 75 % = τρία τέταρτα
- 100 % = η συνιστώμενη ποσότητα απορρυπαντικού

Λάβετε υπόψη σας τη σκληρότητα του νερού.

## Προσθήκη απορρυπαντικού



- Τραβήξτε τη θήκη απορρυπαντικού προς τα έξω και τοποθετήστε το απορρυπαντικό στις θήκες.

- ▮ Απορρυπαντικό για την πρόπλυση
- ▮ Απορρυπαντικό για την κύρια πλύση και το μούλιασμα
- ⊗ Μαλακτικό, σπρέι κολλαρίσματος, υγρή κόλλα ή κάψουλα

## Χρήση υγρού απορρυπαντικού σε περίπτωση πρόπλυσης

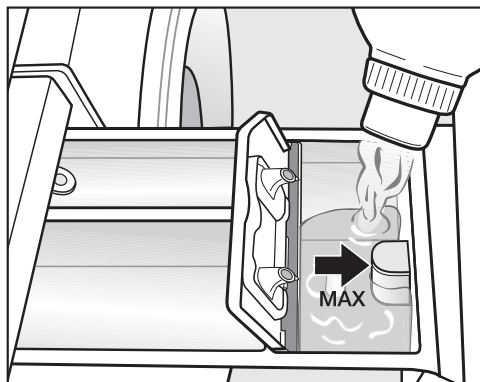
Η χρήση υγρού απορρυπαντικού στην κύρια πλύση με ενεργοποιημένη πρόπλυση δεν είναι δυνατή.

Για την κύρια πλύση χρησιμοποιήστε απορρυπαντικό σε σκόνη.

## Χρήση ταμπλέτας ή κάψουλας απορρυπαντικού

Τοποθετείτε πάντα τις ταμπλέτες ή κάψουλες απορρυπαντικού απευθείας στα ρούχα μέσα στον κάδο. Η τοποθέτηση στην θήκη απορρυπαντικού δεν είναι δυνατή.

## Προσθήκη μαλακτικού



- Γεμίστε τη θήκη ⊗ με μαλακτικό, κόλλα φορμαρίσματος ή υγρή κόλλα. **Λάβετε υπόψη σας το μέγιστο όριο πλήρωσης.**

Με το τελευταίο ξέβγαλμα το υλικό ξεπλένεται. Στο τέλος του προγράμματος πλύσης μένει μια μικρή ποσότητα νερού στη θήκη ⊗.

Μετά από αρκετές διαδικασίες αυτόματου κολλαρίσματος, καθαρίστε τη θήκη απορρυπαντικού και ιδιαίτερα το σιφόνι.

### Συμβουλές δοσολογίας

Κατά τη δοσομέτρηση του απορρυπαντικού λαμβάνετε υπόψη τον βαθμό λερώματος των ρούχων και το φορτίο. Για μικρά φορτία, μειώστε την ποσότητα απορρυπαντικού (π.χ. για μισό φορτίο, μειώστε την ποσότητα απορρυπαντικού κατά 1/3).

#### Πολύ μικρή ποσότητα απορρυπαντικού:

- έχει σαν αποτέλεσμα τα ρούχα να μην καθαρίζουν σωστά και με την πάροδο του χρόνου να γίνονται γκρίζα και σκληρά.
- ευνοεί τον σχηματισμό ενός λεπτού στρώματος μούχλας στο πλυντοστεγνωτήριο.
- έχει σαν αποτέλεσμα να μην απομακρύνεται εντελώς το λίπος από τα ρούχα.
- ευνοεί τις εναποθέσεις αλάτων στις αντιστάσεις.

#### Πολύ μεγάλη ποσότητα απορρυπαντικού:

- έχει σαν αποτέλεσμα κακό αποτέλεσμα πλύσης, ξεβγάλματος και στυψίματος.
- αυξάνει την κατανάλωση του νερού λόγω της αυτόματης εκτέλεσης πρόσθετου ξεβγάλματος.
- επιβαρύνει το περιβάλλον.




Περαιτέρω πληροφορίες για τα απορρυπαντικά και τη δοσολογία τους θα βρείτε στο κεφάλαιο «Πλύση», ενότητα «Απορρυπαντικά».

### © CapDosing

Αν στις ρυθμίσεις προγράμματος έχετε επιλέξει το CapDosing, γίνεται τοποθέτηση απορρυπαντικού γι' αυτό το πρόγραμμα πλύσης μέσω κάψουλας.


Σε ένα πρόγραμμα πλύσης μπορεί να επιλεγεί μόνο μια κάψουλα.

Υπάρχουν κάψουλες με 3 διαφορετικά συστατικά:

-  = Μέσο φροντίδας υφασμάτων (π.χ. μαλακτικό, μέσο αδιαβροχοποίησης)
-  = Πρόσθετο (π.χ. ενισχυτικό απορρυπαντικού)
-  = Απορρυπαντικό (μόνο για την κύρια πλύση)

Μια κάψουλα περιέχει πάντα τη σωστή ποσότητα για μια πλύση.

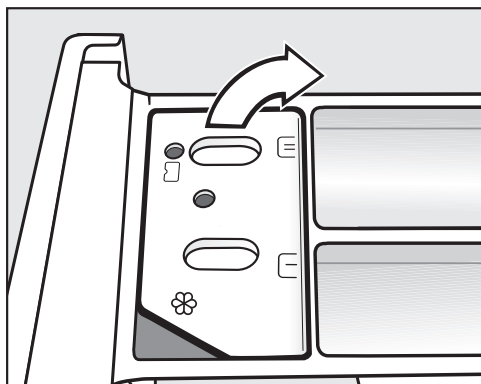
Μπορείτε να προμηθευτείτε τις κάψουλες από τη διεύθυνση [www.miele-shop.gr](http://www.miele-shop.gr), το Τμήμα ανταλλακτικών της Miele ή το κατάστημα από το οποίο αγοράσατε τη συσκευή.

 **Κίνδυνος για την υγεία από τις κάψουλες.**  
Οι ουσίες, που περιέχουν οι κάψουλες, μπορεί να είναι επικίνδυνες για την υγεία σε περίπτωση επαφής με το δέρμα ή κατάποσης.  
Φυλάσσετε πάντα τις κάψουλες μακριά από παιδιά.

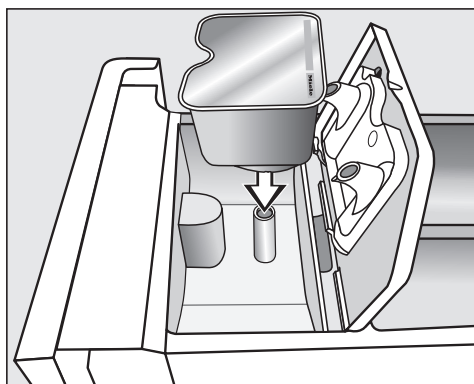
# ΠΛΥΣΗ

## Τοποθέτηση κάψουλας

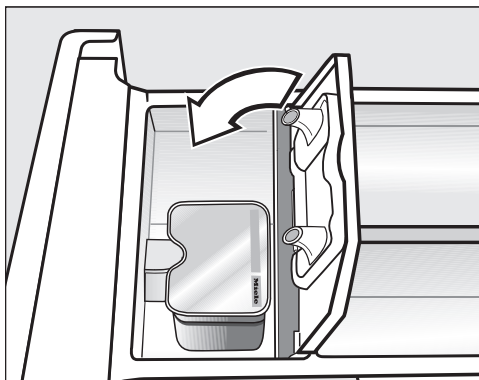
- Ανοίγετε τη θήκη απορρυπαντικού.



- Ανοίγετε το καπάκι της θήκης ☼/☐.



- Πιέζετε καλά την κάψουλα.



- Κλείνετε το καπάκι και το πιέζετε καλά.
- Κλείνετε τη θήκη απορρυπαντικού.

Με την τοποθέτηση της κάψουλας στη θήκη απορρυπαντικού, αυτή ανοίγει. Αν αφαιρέσετε την κάψουλα και πάλι από τη θήκη απορρυπαντικού, τότε μπορεί να τρέξει η κάψουλα.

Πετάξτε την κάψουλα και μην την ξαναχρησιμοποιήσετε.

Το περιεχόμενο της κάθε κάψουλας μπαίνει στο πρόγραμμα πλύσης στη σωστή χρονική στιγμή.

Η εισροή νερού στη θήκη ☼ γίνεται κατά τη δοσολογία με κάψουλα αποκλειστικά μέσω της κάψουλας. Όταν χρησιμοποιείτε κάψουλα, μην τοποθετείτε μαλακτικό στη θήκη ☼.



- Αφαιρείτε την άδεια κάψουλα μετά το τέλος του προγράμματος πλύσης.

Για τεχνικούς λόγους παραμένει μια μικρή ποσότητα νερού στην κάψουλα.

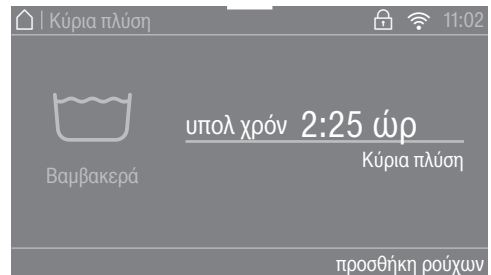
## 6. Έναρξη προγράμματος

Αν το πλήκτρο αφής *έναρξη/στοπ* αναβοσβήνει, τότε μπορεί να ξεκινήσει το πρόγραμμα.

- Πιέζετε το πλήκτρο αφής *έναρξη/στοπ*.

Η πόρτα ασφαλίζει και το πρόγραμμα πλύσης ξεκινά.

Στην οθόνη εμφανίζεται η κατάσταση του προγράμματος.



Το πλυντοστεγνωτήριο σας ενημερώνει κάθε φορά σε ποια φάση βρίσκεται το πρόγραμμα και για την υπολειπόμενη διάρκεια του προγράμματος.

Αν έχει επιλεγεί ώρα προεπιλογής έναρξης, αυτή εμφανίζεται στην οθόνη.

### Εξοικονόμηση ενέργειας

Μετά από 10 λεπτά τα στοιχεία ενδείξεων σκοτεινιάζουν. Το πλήκτρο αφής *Έναρξη/Διακοπή* αναβοσβήνει.

Μπορείτε να ενεργοποιήσετε πάλι τα στοιχεία ενδείξεων:

- Αγγίξτε το πλήκτρο αφής *Έναρξη/Διακοπή* (αυτό δεν επηρεάζει κάποιο τρέχον πρόγραμμα).

## Προσθήκη ρούχων - AddLoad

Η προσθήκη ή αφαίρεση ρούχων είναι δυνατή, εφόσον στην οθόνη ανάβει το προσθήκη ρούχων.

- Αγγίζετε το πλήκτρο αφής προσθήκη ρούχων.

Στην οθόνη εμφανίζεται:

⋮ Περιμένετε

Το πρόγραμμα πλύσης σταματά και η πόρτα ξεκλειδώνει.

- Ανοίξετε την πόρτα.
- Προσθέστε ή αφαιρέστε ρούχα.
- Κλείστε την πόρτα.
- Πιέζετε το πλήκτρο αφής *έναρξη/στοπ*.

Το πρόγραμμα συνεχίζεται.

### Προσοχή:

Το πλυντοστεγνωτήριο δεν μπορεί να εξακριβώσει κάποια αλλαγή στην ποσότητα των ρούχων μετά την έναρξη του προγράμματος.

Για τον λόγο αυτό μετά την προσθήκη ή την αφαίρεση ρούχων υπολογίζεται πάντα το μέγιστο φορτίο.

## 7. Λήξη προγράμματος/Αφαίρεση ρούχων

Στην προστασία από τσαλάκωμα, ο κάδος περιστρέφεται για έως 30 λεπτά επιπλέον μετά τη λήξη του προγράμματος. Η πόρτα είναι κλειδωμένη και στην οθόνη εμφανίζεται: το λήξη/προστ από το τσαλάκ και το ξεκλειδώστε με το "έναρξη/στοπ".


- Πατήστε το πλήκτρο *έναρξη/στοπ*.

Η πόρτα ξεκλειδώνει.

Μετά το τέλος της λειτουργίας προστασίας από τσαλάκωμα η πόρτα ξεκλειδώνει αυτόματα.

- Ανοίξετε την πόρτα.
- Αφαιρέστε τα ρούχα.

Τυχόν ρούχα που έμειναν μέσα στον κάδο ενδέχεται στο επόμενο πλύσιμο να στενέψουν ή να ξεβάψουν καταστρέφοντας άλλα ρούχα. Αφαιρείτε πάντα όλα τα ρούχα από τον κάδο.

- Αφαιρέστε τη χρησιμοποιημένη κάψουλα από τη θήκη απορρυπαντικού, σε περίπτωση που κάνατε χρήση της.
- Απενεργοποιήστε το πλυντοστεγνωτήριο με το πλήκτρο .

**Χρήσιμη συμβουλή:** Λάβετε υπόψη σας το κεφάλαιο «Μετά από κάθε πλύσιμο ή στέγνωμα».

**Στύψιμο**

Πρόγραμμα	στρ./λ.
ECO 40-60	1.600
Βαμβακερά	1.600
Ευαίσθητα	1.200
QuickPower	1.600
Λεπτά ρούχα	900
Πουκάμισα	900
Μάλλινα	1.200
Τζιν	900
Ρούχα outdoor	800
Αδιαβροχοποίηση	1.000
Κουρτίνες	600
Express 20	1.200
Ρούχα σπορ	1.200
Σκούρα ρούχα	1.200
Παπούτσια αθλητικά	600
Μεταξωτά	600
Πουπουλένια είδη	1.200
Μαξιλάρια	1.200
Υγιεινή-Βαμβακερά	1.600
Αυτόματο plus	1.400
Καινούρια ρούχα	1.200
Άντληση/Στύψιμο	1.600
Μόνο ξέβγαλμα	1.600
Κολλάρισμα	1.600
Βαμβακερά <input type="checkbox"/>	1.600

**Αριθμός στροφών τελικού στυψίματος στο πρόγραμμα πλύσης**

Κατά την επιλογή προγράμματος, στην οθόνη εμφανίζεται πάντα ο βέλτιστος για το πρόγραμμα πλύσης αριθμός στροφών στυψίματος.

Σε μερικά προγράμματα πλύσης μπορεί να επιλεγεί μεγαλύτερος αριθμός στροφών στυψίματος.

Στον πίνακα δίνεται ο μέγιστος αριθμός στροφών στυψίματος που μπορεί να επιλεγεί.

**Ακύρωση τελικού στυψίματος (παύση ξεβγάλματος)**

- Επιλέξτε την πρόσθετη λειτουργία (Extra) παύση ξεβγάλματος.

Τα ρούχα παραμένουν μέσα στο νερό μετά το τελευταίο ξέβγαλμα. Έτσι τα ρούχα δεν τσαλακώνονται, αν δεν τα βγάλετε από το πλυντοστεγνωτήριο αμέσως μετά τη λήξη του προγράμματος.

Έναρξη τελικού στυψίματος:

Ο βέλτιστος αριθμός στροφών για το πρόγραμμα πλύσης έχει ρυθμιστεί. Μπορείτε να αλλάξετε τον αριθμό στροφών.

- Αγγίζετε το πλήκτρο αφής αλλαγής αριθμ στροφών.
- Επιλέγετε τον επιθυμητό αριθμό στροφών.
- Ξεκινάτε το τελικό στύψιμο με το πλήκτρο αφής *έναρξη / αποπ.*

Ολοκλήρωση του προγράμματος:

- Αγγίζετε το πλήκτρο αφής αλλαγής αριθμ στροφών.

# ΠΛΥΣΗ

---

- Επιλέγετε τον αριθμό στροφών 0 στρ./λ. (χωρίς στύψιμο).
- Πιέζετε το πλήκτρο αφής *έναρξη/στοπ*.

Το νερό αδειάζει.

## Ενδιάμεσο στύψιμο

Τα ρούχα στύβονται μετά την κύρια πλύση και ανάμεσα στα ξεβγάλματα. Σε περίπτωση μείωσης του αριθμού στροφών τελικού στυψίματος, ο αριθμός στροφών ενδιάμεσου στυψίματος μειώνεται και αυτός.

## Ακύρωση στυψίματος μεταξύ των ξεβγαλμάτων και τελικού στυψίματος

- Αγγίζετε το πλήκτρο αφής Αριθμός στροφών.
- Επιλέγετε τον αριθμό στροφών 0 στρ./λ. (χωρίς στύψιμο).



Μετά το τελευταίο ξέβγαλμα γίνεται άντληση του νερού και ενεργοποιείται η προστασία από το τσαλάκωμα.

Σε αυτήν τη ρύθμιση, σε κάποια προγράμματα διεξάγεται ένα πρόσθετο ξέβγαλμα.

**Πίνακας προγραμμάτων**


<b>ECO 40-60</b>		<b>έως 9,0 kg</b>
Είδος ρούχων	Κανονικά λερωμένα βαμβακερά ρούχα	
Συμβουλή	<ul style="list-style-type: none"> <li>- Σε έναν κύκλο πλύσης, μπορεί να πλυθούν ανάμεικτα βαμβακερά ρούχα για θερμοκρασίες 40°C και 60°C.</li> <li>- Αυτό το πρόγραμμα είναι πιο αποτελεσματικό για το πλύσιμο των βαμβακερών από θέμα κατανάλωσης ρεύματος και νερού.</li> </ul>	
<p><b>Υπόδειξη για ισοτιούτα δοκιμών:</b> Πρόγραμμα ελέγχου για την τήρηση της Ευρωπαϊκής Νομοθετικής Διάταξης Αρ. 2019/2023 περί οικολογικής σχεδίασης και την επισήμανση ενέργειας σύμφωνα με την Οδηγία Αρ. 2019/2014. Κατά τους συγκριτικούς ελέγχους πρέπει το σύστημα δοσομέτρησης TwinDos να είναι εκτός λειτουργίας.</p>		
<b>Βαμβακερά</b>		<b>90°C έως κρύο</b>
<b>έως 9,0 kg</b>		
Είδος ρούχων	Μακό μπλουζάκια, εσώρουχα, τραπεζομάντιλα κ.λπ., βαμβακερά υφάσματα, λινά ή με μεικτή ύφανση	
Συμβουλή	<ul style="list-style-type: none"> <li>- Για αυξημένες απαιτήσεις υγιεινής, επιλέξτε θερμοκρασία 60°C ή υψηλότερη.</li> <li>- Πρόγραμμα 20°C για λίγο λερωμένα βαμβακερά ρούχα.</li> </ul>	
<b>Ευαίσθητα</b>		<b>60°C έως κρύο</b>
<b>έως 4,0 kg</b>		
Είδος ρούχων	Ρούχα από συνθετικές ίνες, μεικτή ύφανση ή ευαίσθητα βαμβακερά ρούχα	
Συμβουλή	Για υφάσματα που τσαλακώνουν εύκολα, μειώστε τον αριθμό των στροφών στύψιματος.	
<b>QuickPower</b>		<b>60°C έως 40°C</b>
<b>έως 4,0 kg</b>		
Είδος ρούχων	Κανονικά λερωμένα ρούχα που μπορούν να πλυθούν και στο πρόγραμμα <i>Βαμβακερά</i> .	
Συμβουλή	Τα ρούχα πλένονται ιδιαίτερα γρήγορα και καλά με ειδική ύγρανση και ειδικό ρυθμό πλυσίματος.	
<b>Λεπτά ρούχα</b>		<b>60°C έως κρύο</b>
<b>έως 3,0 kg</b>		
Είδος ρούχων	Ευαίσθητα ρούχα από συνθετικές ίνες, μεικτή ύφανση, βισκόζη	
Συμβουλή	Για υφάσματα που τσαλακώνουν εύκολα, ακυρώστε το στύψιμο.	

# ΠΛΥΣΗ

<b>Πουκάμισα</b>		<b>60°C έως κρύο</b>	<b>έως 1,0 kg/2,0 kg</b>
Είδος ρούχων	Βαμβακερά πουκάμισα και μπλούζες ή με μεικτή ύφανση		
Συμβουλή	<ul style="list-style-type: none"><li>- Ανάλογα με τον βαθμό λερώματος περιποιηθείτε τον γιακά και τις μανσέτες με ένα καθαριστικό πριν από το πλύσιμο.</li><li>- Γυρίστε τα πουκάμισα και τις μπλούζες από την ανάποδη, κλείστε τα κουμπιά, διπλώστε τους γιακάδες και τις μανσέτες προς τα μέσα.</li><li>- Πλένετε τα μεταξωτά πουκάμισα και τις μπλούζες στο πρόγραμμα <i>Μεταξωτά</i> .</li><li>- Εάν ενεργοποιηθεί η πρόσθετη λειτουργία <i>Άνετη αφαίρεση τσαλακώματος</i>, η μέγιστη ποσότητα φορτίου μειώνεται στο 1,0 kg.</li></ul>		
<b>Μάλλινα</b> 		<b>40°C έως κρύο</b>	<b>έως 2,0 kg</b>
Είδος ρούχων	Μάλλινα ρούχα ή σύμμεικτα με μαλλί		
Συμβουλή	Για υφάσματα που τσαλακώνουν εύκολα, προσέξτε τον αριθμό στροφών τελικού στυψίματος.		
<b>Τζιν</b>		<b>60°C έως κρύο</b>	<b>έως 3,0 kg</b>
Συμβουλή	<ul style="list-style-type: none"><li>- Για να πλύνετε τα τζιν, γυρίζετε την εσωτερική πλευρά προς τα έξω.</li><li>- Τα τζιν υφάσματα συχνά βγάζουν λίγο χρώμα κατά την πρώτη πλύση τους. Γι' αυτό συνιστάται να πλύνετε τα σκουρόχρωμα ξεχωριστά από τα ανοιχτόχρωμα.</li><li>- Κλείνετε τα κουμπιά και τα φερμουάρ, πριν από το πλύσιμο.</li></ul>		
<b>Ρούχα outdoor</b>		<b>40°C έως κρύο</b>	<b>έως 2,5 kg</b>
Είδος ρούχων	Αδιάβροχα υφάσματα, όπως outdoor μπουφάν και παντελόνια με μεμβράνες, όπως Gore-Tex®, SYMPATEX®, WINDSTOPPER® κ.λπ.		
Συμβουλή	<ul style="list-style-type: none"><li>- Κλείνετε τα φερμουάρ και τα αυτοκόλλητα κουμπώματα.</li><li>- Μην χρησιμοποιείτε μαλακτικό.</li><li>- Αν χρειάζεται, μπορείτε στη συνέχεια να περιποιηθείτε τα ρούχα outdoor στο πρόγραμμα <i>Αδιαβροχοποίηση</i>. Δεν συνιστάται η αδιαβροχοποίηση μετά από κάθε πλύση.</li></ul>		

<b>Αδιαβροχοποίηση</b>		<b>40°C</b>	<b>έως 2,5 kg</b>
Είδος ρούχων	Για την μετεπεξεργασία των υφασμάτων από μικροΐνα, στολών σκι ή τραπεζομάντηλων κυρίως από συνθετικές ίνες, έτσι ώστε να επιτευχθεί ένα αποτέλεσμα αδιαβροχοποίησης και αποτροπής δημιουργίας λεκέδων.		
Συμβουλή	<ul style="list-style-type: none"> <li>- Τα ρούχα θα πρέπει να είναι φρεσκοπλυμένα και στεγνά ή στεγνωμένα.</li> <li>- Για να επιτευχθεί το βέλτιστο αποτέλεσμα, συνιστάται να ακολουθηθεί θερμική μετεπεξεργασία. Αυτό μπορεί να γίνει με στέγνωμα στο πλυντοστεγνωτήριο ή με σιδέρωμα.</li> </ul>		
<b>Κουρτίνες</b>		<b>40°C έως κρύο</b>	<b>έως 2,0 kg</b>
Είδος ρούχων	Κουρτίνες που χαρακτηρίζονται από τον κατασκευαστή ως κατάλληλες για πλύσιμο στο πλυντήριο.		
Συμβουλή	<ul style="list-style-type: none"> <li>- Για την απομάκρυνση της σκόνης, επιλέξτε <i>Πρόπλυση</i>.</li> <li>- Για κουρτίνες που τσαλακώνουν εύκολα, μειώστε τις στροφές στύψιματος ή ακυρώστε το στύψιμο.</li> <li>- Αφαιρέστε τα γαντζάκια από τις κουρτίνες.</li> </ul>		
<b>Πρόγραμμα express</b>		<b>40°C ως κρύο</b>	<b>μέγιστο 3,5 κιλά</b>
Είδος ρούχων	Βαμβακερά ρούχα που δεν έχουν φορεθεί σχεδόν καθόλου ή έχουν λερωθεί ελάχιστα		
<b>Ρούχα σπορ</b>		<b>60°C έως κρύο</b>	<b>έως 3,0 kg</b>
Είδος ρούχων	Αθλητικά ρούχα, όπως φόρμες και παντελόνια, αθλητικά ρούχα από μικροΐνα και φλις		
Συμβουλή	<ul style="list-style-type: none"> <li>- Μην χρησιμοποιείτε μαλακτικό.</li> <li>- Λάβετε υπόψη σας τις οδηγίες περιποίησης του κατασκευαστή.</li> </ul>		
<b>Σκούρα ρούχα</b>		<b>60°C έως κρύο</b>	<b>έως 3,0 kg</b>
Είδος ρούχων	Μαύρα και σκούρα ρούχα βαμβακερά ή με μεικτή ύφανση		
Συμβουλή	Γυρίζετε την εσωτερική πλευρά προς τα έξω.		



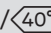

# ΠΛΥΣΗ

<b>Παπούτσια αθλητικά</b>		<b>40°C έως κρύο</b>	<b>έως 2 ζευγάρια</b>
Είδος ρούχων	Παπούτσια αθλητικά (όχι δερμάτινα)		
Συμβουλή	<ul style="list-style-type: none"><li>- Τηρήστε οπωσδήποτε τις οδηγίες φροντίδας που δίνονται από τον κατασκευαστή.</li><li>- Μην χρησιμοποιείτε μαλακτικό.</li><li>- Απομακρύνετε τους χονδρούς ρύπους με μια βούρτσα.</li><li>- Για την απομάκρυνση της σκόνης, γίνεται αυτόματα πρόπλυση χωρίς απορρυπαντικό.</li></ul>		
<b>Μεταξωτά </b>		<b>30°C έως κρύο</b>	<b>έως 1,0 kg</b>
Είδος ρούχων	Μεταξωτά και όλα τα ρούχα που πλένονται στο χέρι και δεν περιέχουν μαλλί.		
Συμβουλή	Πλένετε τα λεπτά κασόν και τους στηθόδεσμούς μέσα σε πάνινο σάκο ρούχων.		
<b>Πουπουλένια είδη</b>		<b>60°C ως κρύο</b>	<b>μέγιστο 2,0 κιλά</b>
Είδος ρούχων	Μπουφάν, υπνόσαοκι, μαξιλάρια και άλλα ρούχα με γέμιση από πούπουλα		
Συμβουλή	<ul style="list-style-type: none"><li>- Πριν από την πλύση, αφαιρέστε τον αέρα από τα ρούχα για να αποφύγετε τον υπερβολικό σχηματισμό αφρού. Για να γίνει αυτό βάλτε τα ρούχα σε έναν στενό σάκο πλύσης ή δέστε τα με μια πλενόμενη κορδέλα.</li><li>- Λάβετε υπόψη σας την ετικέτα φροντίδας.</li></ul>		
<b>Μαξιλάρια</b>		<b>60°C ως κρύο</b>	<b>2 μαξιλάρια (40 x 80 εκ.) ή 1 μαξιλάρι 80 x 80 εκ.</b>
Είδος ρούχων	Πλενόμενα μαξιλάρια με γέμιση από συνθετικό υλικό		
Συμβουλή	<ul style="list-style-type: none"><li>- Πριν από την πλύση, αφαιρέστε τον αέρα από τα ρούχα για να αποφύγετε τον υπερβολικό σχηματισμό αφρού. Για να γίνει αυτό βάλτε τα ρούχα σε έναν στενό σάκο πλύσης ή δέστε τα με μια πλενόμενη κορδέλα.</li><li>- Λάβετε υπόψη σας την ετικέτα φροντίδας.</li></ul>		



<b>Υγιεινή-Βαμβακερά</b>		<b>90°C έως 60°C</b>	<b>έως 9,0 kg</b>
Είδος ρούχων	Ρούχα βαμβακερά ή λινά που έρχονται σε άμεση επαφή με το δέρμα ή έχουν υψηλές απαιτήσεις υγιεινής, όπως π.χ. εσώρουχα, σεντόνια, υποαλλεργικός ρουχισμός.		
Συμβουλή	Λάβετε υπόψη σας την ετικέτα του κατασκευαστή.		
<b>Αυτόματο plus</b>		<b>40°C έως κρύο</b>	<b>έως 6,0 kg</b>
Είδος ρούχων	Ρούχα ταξινομημένα σύμφωνα με το χρώμα από υφάσματα για τα προγράμματα <i>Βαμβακερά</i> και <i>Ευαίσθητα</i>		
Συμβουλή	Για κάθε ρούχο επιτυγχάνεται πάντα η καλύτερη δυνατή φροντίδα και καθαριότητα μέσω των παραμέτρων πλυσίματος που εφαρμόζονται αυτόματα (π.χ. στάθμη νερού, ρυθμός πλυσίματος και προφίλ στυψίματος).		
<b>Καινούρια ρούχα</b>		<b>40°C ως κρύο</b>	<b>μέγιστο 2,0 κιλά</b>
Είδος ρούχων	Καινούρια βαμβακερά ρούχα ή από συνθετικές ίνες και καινούρια πετσετέ ρούχα		
Συμβουλή	Τα υπολείμματα των προϊόντων αφαιρούνται από τις ίνες.		
<b>Άντληση/Στύψιμο</b>			<b>έως 9,0 kg</b>
Συμβουλή	<ul style="list-style-type: none"> <li>- Μόνο άντληση: ρυθμίζετε τον αριθμό στροφών στο 0 στρ./λ.</li> <li>- Λάβετε υπόψη σας τον αριθμό στροφών στυψίματος.</li> </ul>		
<b>Μόνο ξέβγαλμα</b>			<b>μέγιστο 9,0 kg</b>
Είδος ρούχων	Για το ξέβγαλμα των ρούχων που πλένονται στο χέρι		
Συμβουλή	Για υφάσματα που τσαλακώνουν εύκολα, προσέξτε την ταχύτητα τελικού στυψίματος.		
<b>Κολλάρισμα</b>			<b>μέγιστο 9,0 kg</b>
Είδος ρούχων	Για τραπεζομάντηλα, πετσετές φαγητού, ρούχα εργασίας που πρέπει να κολλαριστούν.		
Συμβουλή	<ul style="list-style-type: none"> <li>- Για υφάσματα που τσαλακώνουν εύκολα, προσέξτε την ταχύτητα τελικού στυψίματος.</li> <li>- Τα ρούχα που θα κολλαριστούν πρέπει να είναι φρεσκοπλυμένα, αλλά χωρίς μαλακτικό.</li> </ul>		




# ΠΛΥΣΗ

<b>Βαμβακερά</b>   / 		<b>έως 9,0 kg</b>
Είδος ρούχων	Κανονικά λερωμένα βαμβακερά ρούχα	
Συμβουλή	<ul style="list-style-type: none"><li>- Αυτές οι ρυθμίσεις είναι οι πιο αποτελεσματικές για το πλύσιμο των βαμβακερών από θέμα κατανάλωσης ενέργειας και νερού.</li><li>- Στο  η θερμοκρασία πλύσης που επιτυγχάνεται είναι μικρότερη από 60°C. Η απόδοση πλύσης αντιστοιχεί στο πρόγραμμα βαμβακερών 60°C.</li></ul>	
<b>Υπόδειξη για τα ισοτιούτα ελέγχου:</b> Προγράμματα ελέγχου κατά EN 60456.		

**Εκτέλεση προγράμματος**

	Κύρια πλύση		Πλύση		Στύψιμο
	Στάθμη νε- ρού	Ρυθμός πλύσης	Στάθμη νε- ρού	Ξεβγάλματα	
ECO 40-60		(A)		2-3 <sup>2</sup>	✓
Βαμβακερά		(A)		2-5 <sup>1,2,3</sup>	✓
Ευαίσθητα		(B)		2-4 <sup>2,3</sup>	✓
QuickPower		(A)		2	✓
Λεπτά ρούχα		(C)		2-4 <sup>2,3</sup>	✓
Πουκάμισα		(C)		3-4 <sup>3</sup>	✓
Μάλλινα		(E)		2	✓
Τζην		(B)		2-4 <sup>2,3</sup>	✓
Ρούχα outdoor		(C)		3-4 <sup>3</sup>	✓
Αδιαβροχοποίηση	-	(B)		1	✓
Κουρτίνες		(C)		3-4 <sup>3</sup>	✓
Express 20		(A)		1	✓
Ρούχα σπορ		(C)		2-3 <sup>3</sup>	✓
Σκούρα ρούχα		(B)		3-5 <sup>2,3</sup>	✓
Παπούτσια αθλητικά <sup>4</sup>		(D)		2	✓
Μεταξωτά		(E)		2	✓
Πουπουλένια είδη <sup>5</sup>		(C)		3-4 <sup>3</sup>	✓
Μαξιλάρια <sup>5</sup>		(C)		3-4 <sup>3</sup>	✓
Υγιεινή-Βαμβακερά		(A)		3-5 <sup>2,3</sup>	✓
Αυτόματο plus		(A)(B)		2-4 <sup>2,3</sup>	✓
Καινούρια ρούχα		(B)		2-3 <sup>3</sup>	✓
Μόνο ξέβγαλμα	-	-		2	✓
Κολλάρισμα		(B)	-	-	✓

Το υπόμνημα βρίσκεται στην επόμενη σελίδα.

-  = Χαμηλή στάθμη νερού  
 = Μεσαία στάθμη νερού  
 = Υψηλή στάθμη νερού  
Ⓐ = Εντατικός ρυθμός πλύσης  
Ⓑ = Κανονικός ρυθμός πλύσης  
Ⓒ = Ρυθμός πλύσης για ευαίσθητα  
Ⓓ = Ρυθμός πλύσης μισής περι-  
στροφής  
Ⓔ = Ρυθμός πλύσης στο χέρι  
✓ = εκτελείται  
- = δεν εκτελείται

Το πλυντοστεγνωτήριο διαθέτει ένα πλήρες ηλεκτρονικό σύστημα ελέγχου με αυτόματο υπολογισμό ποσότητας. Το πλυντοστεγνωτήριο καθορίζει αυτόνομα την απαιτούμενη ποσότητα νερού και μάλιστα σε σχέση με το βάρος και την απορροφητικότητα των ρούχων, που έχετε τοποθετήσει.

Η εκτέλεση των προγραμμάτων, που περιγράφονται παρακάτω, βασίζεται στο βασικό πρόγραμμα με μέγιστο φορτίο.

Η οθόνη του πλυντοστεγνωτηρίου σας ενημερώνει συνεχώς κατά τη διάρκεια του προγράμματος πλύσης σε ποια φάση βρίσκεται το πρόγραμμα.

## Ιδιαιτερότητες στη διεξαγωγή προγράμματος

### Προστασία από το τσαλάκωμα:

Ο κάδος περιστρέφεται για 30 λεπτά επιπλέον μετά τη λήξη του προγράμματος, για να προστατέψει τα ρούχα από το τσαλάκωμα.

Εξαιρέση: Στα προγράμματα *Μάλλινα* και *Μεταξωτά* δεν υπάρχει προστασία από το τσαλάκωμα.

Μπορείτε να ανοίξετε το πλυντοστεγνωτήριο οποιαδήποτε στιγμή.

<sup>1</sup> Από μια επιλεγμένη θερμοκρασία 60°C και άνω εκτελούνται 2 ξεβγάλματα. Σε μια επιλογή θερμοκρασίας κάτω από 60°C διεξάγονται 3 ξεβγάλματα.

<sup>2</sup> Εκτελείται ένα πρόσθετο ξέβγαλμα στις εξής περιπτώσεις:

- πάρα πολύς αφρός στον κάδο
- αριθμός στροφών τελικού στυψίματος μικρότερος από 700 σ.α.λ.

<sup>3</sup> Εκτελείται ένα πρόσθετο ξέβγαλμα στις εξής περιπτώσεις:

- Επιλογή της πρόσθετης λειτουργίας πρόσθετ ενδιάμ ξέβγαλμα

<sup>4</sup> Πρόπλυση:

- Για την απομάκρυνση της σκόνης γίνεται αυτόματα μια πρόπλυση.

<sup>5</sup> Μέγ. στροφές στυψίματος:

- Πριν από την πλύση, εκτελείται ένα δυνατό στύψιμο, για να φύγει ο αέρας από το εσωτερικό.

### **PowerWash**

Η διαδικασία πλύσης PowerWash, που ανέπτυξε η Miele, χρησιμοποιείται στα ακόλουθα προγράμματα πλύσης:

- ECO 40-60 (για μικρά και μεσαία φορτία)
- Βαμβακερά (για μικρά και μεσαία φορτία)
- QuickPower
- Ευαίσθητα
- Πουκάμισα
- Αυτόματο plus
- Λεπτά ρούχα

### **Τρόπος λειτουργίας**

Σε συνηθισμένες διαδικασίες πλύσης το πλύσιμο γίνεται με περισσότερο νερό από ότι μπορούν να απορροφήσουν τα ρούχα. Αυτή η συνολική ποσότητα νερού πρέπει να θερμανθεί.

Με το PowerWash, η διαδικασία πλύσης διεξάγεται με ελάχιστα περισσότερο νερό από όσο μπορούν να απορροφήσουν τα ρούχα. Το νερό, που δεν έχει δεσμευτεί στα ρούχα, θερμαίνει τον κάδο και τα ρούχα και ψεκάζεται συνεχώς στα ρούχα. Με αυτόν τον τρόπο η κατανάλωση ενέργειας μειώνεται.

### **Ενεργοποίηση**

Η διαδικασία πλύσης PowerWash ενεργοποιείται **αυτόματα** στα προγράμματα που αναφέρθηκαν πιο πάνω.

Όταν υπάρχουν οι παρακάτω προϋποθέσεις η διαδικασία πλύσης PowerWash δεν εκτελείται:

- Ο επιλεγμένος αριθμός στροφών τελικού στύψιματος είναι μικρότερος από 600 στρ./λ.
- Το CapDosing για την κύρια πλύση (☺, ☹) έχει επιλεγεί.
- Η θερμοκρασία πλύσης ξεπερνά τους 60°C
- Έχουν επιλεγεί πρόσθετες λειτουργίες, όπως π.χ. Πρόπλυση ή Πρόσθετο νερό
- Στο πρόγραμμα Βαμβακερά υπάρχει ένα μεγαλύτερο φορτίο.

### **Ιδιαιτερότητες**

- **Η φάση πλήρους διαβροχής ρούχων**

Στην αρχή του προγράμματος πλύσης, το πλυντοστεγνωτήριο στύβει μερικές φορές. Κατά το στύψιμο το νερό εκτοξεύεται ξανά στα ρούχα για να επιτευχθεί η βέλτιστη ύγρανσή τους.

Στο τέλος της φάσης ύγρανσης ρυθμίζεται η βέλτιστη στάθμη νερού. Το πλυντοστεγνωτήριο αντλεί νερό, αν χρειάζεται, και προσθέτει λίγο φρέσκο νερό.

- **Θόρυβοι στη φάση θέρμανσης**

Κατά τη θέρμανση των ρούχων και του κάδου μπορεί να προκληθούν ασυνήθιστοι θόρυβοι.

## Πρόσθετες λειτουργίες

Μπορείτε να συμπληρώσετε τα προγράμματα πλύσης με τη βοήθεια των πρόσθετων λειτουργιών.

Δεν μπορείτε να επιλέξετε όλες τις πρόσθετες λειτουργίες σε όλα τα προγράμματα.

### Επιλογή πρόσθετων λειτουργιών

- Αγγίζετε το πλήκτρο αφής Extras.
- Επιλέξετε μία ή περισσότερες πρόσθετες λειτουργίες.

Δε μπορούν όλες οι πρόσθετες λειτουργίες να συνδυαστούν μεταξύ τους π.χ. και . Οι πρόσθετες λειτουργίες που δε μπορούν να συνδυαστούν είναι σκοτεινές και δεν μπορείτε να τις επιλέξετε.

- Επιβεβαιώστε με το πλήκτρο αφής OK.

Η οθόνη μεταβαίνει στο βασικό μενού του προγράμματος πλύσης.

### SingleWash

Επιτρέπει το αποτελεσματικό πλύσιμο πολύ μικρού φορτίου (< 1 kg) σε ένα κανονικό πρόγραμμα πλύσης. Ο χρόνος πλύσης είναι μειωμένος.

Λάβετε υπόψη σας τις παρακάτω συστάσεις:

- Χρησιμοποιείτε υγρό απορρυπαντικό.
- Μειώστε την ποσότητα απορρυπαντικού κατά μέγιστο στο 50% της τιμής που δίνεται για φορτίο ½.

## Εξαιρετικά προστατευτικό

Οι κινήσεις του κάδου και ο χρόνος πλύσης μειώνονται. Τα ελαφρά λερωμένα υφάσματα πλένονται πιο προστατευτικά.

## Άνετη αφαίρεση τσαλακώματος

Για τη μείωση του τσαλακώματος, τα ρούχα ισιώνουν στο τέλος του προγράμματος. Για ένα βέλτιστο αποτέλεσμα, μειώστε το μέγιστο φορτίο κατά 50%. Μικρά φορτία βελτιώνουν το τελικό αποτέλεσμα.

Τα ρούχα πρέπει να είναι κατάλληλα για στεγνωτήριο ☺ ☺ και να μπορούν να σιδερωθούν ☹ ☹.

Σε κάποια προγράμματα ο αριθμός στροφών στυψίματος μειώνεται.

## Quick

Για ρούχα ελαφρώς λερωμένα χωρίς εμφανείς λεκέδες.

Η διάρκεια της κύριας πλύσης είναι μικρότερη.

## Πρόσθετο νερό

Η στάθμη του νερού κατά την πλύση και το ξέβγαλμα αυξάνεται. Στο πρόγραμμα Μόνο ξέβγαλμα διεξάγεται ένα δεύτερο ξέβγαλμα.

Μπορείτε να επιλέξετε άλλες λειτουργίες για την πρόσθετη λειτουργία πρόσθετο νερό, όπως περιγράφεται στο κεφ. «Ρυθμίσεις».

## Πρόπλυση

Για την αφαίρεση μεγαλύτερης ποσότητας ρύπων, όπως π.χ. σκόνη, άμμος.

### **Μούλιασμα**

Για πολύ βρόμικα ρούχα με λεκέδες από πρωτεΐνες.



Μπορείτε να επιλέξετε χρόνο μουλιάσματος από 30 λεπτά έως 5 ώρες, σε βήματα των 30 λεπτών, όπως περιγράφεται στο κεφάλαιο «Ρυθμίσεις».

Η εργοστασιακή ρύθμιση είναι 30 λεπτά.

### **Εντατικό**

Για πολύ βρόμικα και πολύ ανθεκτικά ρούχα. Εδώ ενισχύεται ο μηχανισμός πλυσίματος και η χρησιμοποιούμενη θερμική ενέργεια, οπότε αυξάνεται η απόδοση καθαρισμού.

### **AllergoWash**

Για ιδιαίτερα υψηλές απαιτήσεις υγιεινής των ρούχων. Χάρη στη μεγαλύτερη κατανάλωση ενέργειας, οι χρόνοι διατήρησης της θερμοκρασίας αυξάνονται. Χάρη στη μεγαλύτερη κατανάλωση νερού, η απόδοση ξεβγάλματος αυξάνεται. Τα ρούχα πρέπει να είναι κατάλληλα για στέγνωμα σε στεγνωτήριο ☺ ☺ και να μπορούν να σιδερωθούν  .

### **Εξαιρετικά αθόρυβο**

Ο θόρυβος κατά τη διάρκεια του προγράμματος πλύσης μειώνεται. Χρησιμοποιήστε αυτήν τη λειτουργία, όταν θέλετε να πλύνετε σε ώρες κοινής ησυχίας. Η επιλογή *Παύση ξεβγάλματος* ενεργοποιείται και η διάρκεια του προγράμματος αυξάνεται.

### **Παύση ξεβγάλματος**

Τα ρούχα παραμένουν μέσα στο νερό μετά το τελευταίο ξέβγαλμα. Έτσι τα ρούχα δεν τσαλακώνονται, αν δεν τα βγάλετε από το πλυντοστεγνωτήριο αμέσως μετά τη λήξη του προγράμματος.

### **Πρόσθετο ξέβγαλμα**

Για ένα ιδιαίτερα καλό αποτέλεσμα ξεβγάλματος μπορεί να ενεργοποιηθεί ένα πρόσθετο ξέβγαλμα.

## Απορρυπαντικό

Μπορείτε να χρησιμοποιείτε όλα τα σύγχρονα απορρυπαντικά, που είναι κατάλληλα για πλυντήρια ρούχων. Ο τρόπος χρήσης και η δοσολογία, αναγράφονται πάνω στη συσκευασία του απορρυπαντικού.

### Η δοσολογία εξαρτάται από:

- τον βαθμό λερώματος των ρούχων
- την ποσότητα των ρούχων
- τη σκληρότητα νερού

Αν δεν γνωρίζετε τη σκληρότητα, μπορείτε να ενημερωθείτε από την αρμόδια υπηρεσία ύδρευσης.

### Αποσκληρυντικό νερού

Σε επίπεδο σκληρότητας νερού II και III μπορείτε να προσθέσετε ένα αποσκληρυντικό νερού, για οικονομία στο απορρυπαντικό. Η σωστή δοσολογία υπάρχει στη συσκευασία. Τοποθετείτε πρώτα το απορρυπαντικό και μετά το αποσκληρυντικό.

Τοποθετείτε σε αυτήν την περίπτωση τόσο απορρυπαντικό, όσο αναλογεί στο επίπεδο σκληρότητας νερού I.

### Σκληρότητα νερού

Σκληρότητα	Συνολική σκληρότητα σε mmol	Γερμανικός βαθμός σκληρότητας °d
Μαλακό (I)	0 – 1,5	0 – 8,4
Μέτριο (II)	1,5 – 2,5	8,4 – 14
Σκληρό (III)	πάνω από 2,5	πάνω από 14

## Δοσομετρητές

Για τη δοσομέτρηση του απορρυπαντικού, χρησιμοποιείτε τον ειδικό δοσομετρητή (σφαιρίδιο δοσολογίας) που διατίθεται από τον κατασκευαστή του απορρυπαντικού, κυρίως όταν πρόκειται για υγρό απορρυπαντικό.

### Ανταλλακτικές συσκευασίες

Κατά την αγορά απορρυπαντικών χρησιμοποιείτε, αν είναι δυνατόν, ανταλλακτικές συσκευασίες για να μειώνονται έτσι τα απορρίμματα.

### Μαλακτικό, σπρέι κολλαρίσματος, κόλλα

Τα μαλακτικά κάνουν τα ρούχα μαλακά στην αφή και μειώνουν τον στατικό ηλεκτρισμό κατά το στέγνωμα στο στεγνωτήριο.

Τα σπρέι κολλαρίσματος είναι συνθετικές κόλλες που δίνουν στα ρούχα πιο σταθερή φόρμα.

Η κόλλα σταθεροποιεί το ύφασμα και δίνει όγκο.



### Ξεχωριστή χρήση μαλακτικού, σπρέι κολλαρίσματος ή κόλλας

Πρέπει να προετοιμάσετε την κόλλα, όπως αναφέρεται στη συσκευασία.

**Χρήσιμη συμβουλή:** Κατά το ξέβγαλμα με μαλακτικό ενεργοποιείτε την πρόσθετη λειτουργία πρόσθετο νερό.

- Γεμίστε με το μαλακτικό τη θήκη ☼ ή τοποθετήστε την κάψουλα.
- Γεμίστε με την υγρή κόλλα/σπρέι κολλαρίσματος τη θήκη ☼ και με την κόλλα σε σκόνη ή την παχύρρευστη κόλλα/σπρέι κολλαρίσματος τη θήκη ☐.
- Επιλέγετε το πρόγραμμα Μόνο ξέβγαλμα.
- Διορθώστε, αν χρειάζεται, τον αριθμό στροφών στυψίματος.
- Κατά τη χρήση μίας κάψουλας αγγίζετε το πλήκτρο αφής CapDosing και ενεργοποιείτε την κάψουλα.
- Πιέζετε το πλήκτρο αφής *έναρξη/στοπ*.

### Ξεβάψιμο/Βαφή



Ζημιές από ξεβαφτικά.

Τα ξεβαφτικά μπορεί να προκαλέσουν διάβρωση στο πλυντοστεγνωτήριο.




Μην χρησιμοποιείτε ξεβαφτικά στο πλυντοστεγνωτήριο.

Η βαφή ρούχων στο πλυντοστεγνωτήριο πρέπει να γίνεται σε περιορισμένες ποσότητες, αντίστοιχες της οικιακής χρήσης. Το αλάτι, που περιέχεται στις βαφές, μπορεί με τη συνεχή χρήση να αλλοιώσει τις ανοξειδωτες επιφάνειες. Τηρείτε πάντα αυστηρά τις οδηγίες του παρασκευαστή.




Κατά τη βαφή επιλέξτε οπωσδήποτε την πρόσθετη λειτουργία *Πρόσθετο νερό*.

## Σύσταση απορρυπαντικών Miele

Τα απορρυπαντικά Miele έχουν κατασκευαστεί ειδικά για καθημερινή χρήση στα πλυντήρια ρούχων Miele. Περισσότερες πληροφορίες γι' αυτά τα απορρυπαντικά θα βρείτε στο κεφάλαιο «Προϊόντα καθαρισμού και φροντίδας».

	Miele UltraPhase 1 και 2	Κάψουλες Miele		
				
ECO 40-60	✓	-	✓	✓
Βαμβακερά	✓	-	✓	✓
Ευαίσθητα	✓	-	✓	✓
QuickPower	✓	-	-	-
Λεπτά ρούχα	✓	✓	✓	-
Πουκάμισα	✓	-	✓	✓
Μάλλινα	-	✓	-	-
Τζην	✓	-	✓	-
Ρούχα outdoor	-	✓	-	-
Αδιαβροχοποίηση	-	-	✓	-
Κουρτίνες	✓	-	-	✓
Express 20	✓	-	✓	-
Ρούχα σπορ	-	✓	-	-
Σκούρα ρούχα	✓	-	✓	-
Παπούτσια αθλητικά	✓	-	-	✓
Μεταξωτά	-	✓	-	-
Πουπουλένια είδη	-	✓	-	-
Μαξιλάρια	-	✓	-	-
Υγιεινή-Βαμβακερά	✓	-	✓	✓
Αυτόματο plus	✓	-	✓	✓
Καινούρια ρούχα	✓	-	✓	-
Μόνο ξέβγαλμα	-	-	✓	-

- ✓ συνιστάται
- δεν συνιστάται

-  Ειδικό απορρυπαντικό (π.χ. WoolCare)
-  Μέσο φροντίδας υφασμάτων (π.χ. μαλακτικό)
-  Πρόσθετο (π.χ. Booster)

**Συστάσεις απορρυπαντικών σύμφωνα με τον Κανονισμό (ΕΕ) Αρ. 1015/2010**

Οι συστάσεις ισχύουν για τις περιοχές θερμοκρασιών που δίνονται στο κεφάλαιο «ΠΛΥΣΗ», ενότητα «Επισκόπηση προγραμμάτων».

	Γενικής χρήσης	Για χρωματιστά	Λεπτά ρούχα και μάλλινα	Ειδικές περιπτώσεις
Απορρυπαντικό				
ECO 40-60	✓	✓	-	-
Βαμβακερά	✓	✓	-	-
Ευαίσθητα	-	✓	-	-
QuickPower	✓	✓	-	-
Λεπτά ρούχα	-	-	✓	-
Πουκάμισα	✓	✓	-	-
Μάλλινα	-	-	✓	✓
Τζην	-	✓ <sup>1</sup>	-	✓
Ρούχα outdoor	-	-	✓	✓
Αδιαβροχοποίηση	-	-	-	✓
Κουρτίνες	✓ <sup>2</sup>	-	-	✓
Express 20	-	✓ <sup>1</sup>	-	-
Ρούχα σπορ	-	-	✓	✓
Σκούρα ρούχα	-	✓ <sup>1</sup>	-	✓
Παπούτσια αθλητικά	-	✓ <sup>1</sup>	-	-
Μεταξωτά	-	-	✓	✓
Πουπουλένια είδη	-	-	✓ <sup>1</sup>	✓
Μαξιλάρια	-	-	✓ <sup>1</sup>	✓
Υγιεινή-Βαμβακερά	✓	✓	-	-
Αυτόματο plus	-	✓	-	-
Καινούρια ρούχα	-	✓	-	-

✓ συνιστάται

- δεν συνιστάται

<sup>1</sup> Υγρό απορρυπαντικό

<sup>2</sup> Απορρυπαντικό σε σκόνη

## Στέγνωμα ξεχωριστά

Το στέγνωμα ξεχωριστά είναι απαραίτητο, όταν δεν πρέπει όλα τα πλυμένα ρούχα να στεγνώσουν στη συνέχεια σε στεγνωτήριο ή όταν τα ρούχα υπερβαίνουν το μέγιστο κατάλληλο φορτίο για στέγνωμα.

## 1. Προετοιμάζετε τα ρούχα

### Ταξινόμηση ρούχων

- Ταξινομείτε τα ρούχα ανάλογα με το είδος της ίνας, της ύφανσης και το υπόλοιπο υγρασίας, όσο αυτό είναι δυνατό.

Έτσι έχετε ένα ομοιόμορφο αποτέλεσμα στεγνώματος.

- Ελέγχετε τα σύμβολα στην ετικέτα πριν από το στέγνωμα.

Αν δεν υπάρχει κάποιο σύμβολο, στεγνώνετε μόνο στα προγράμματα που προορίζονται ειδικά γι' αυτά τα είδη.

### Συμβουλές για το στέγνωμα

- Μην βάζετε στο στεγνωτήριο ρούχα που στάζουν νερό. Στύψτε καλά τα ρούχα μετά το πλύσιμο για τουλάχιστον 30 δευτερόλεπτα.
- Τα ολόμαλλα και σύμμεικτα συνήθως στενεύουν. Για τα ρούχα αυτά χρησιμοποιείτε μόνο το πρόγραμμα *Μάλλινα*.
- Τα καθαρά λινά μπαίνουν στο στεγνωτήριο, μόνο όταν το επιτρέπει η ετικέτα τους. Διαφορετικά σκληραίνουν.

- Τα πλεκτά και τα φανελένια ρούχα (π.χ. μακό μπλουζάκια, φανέλες) σε πολλές περιπτώσεις στενεύουν με το πρώτο πλύσιμο. Γι' αυτό μην τα στεγνώνετε υπερβολικά για να αποφύγετε τον κίνδυνο περαιτέρω στενέματος. Για σιγουριά, αγοράζετε ρούχα αυτής της ποιότητας ένα ή δύο νούμερα μεγαλύτερα.
- Τα κολλαρισμένα ρούχα μπορείτε επίσης να τα στεγνώσετε στο στεγνωτήριο. Για ένα καλό φινίρισμα διπλασιάστε την ποσότητα της κόλλας.
- Μην στεγνώνετε στο στεγνωτήριο καινούργια σκούρα χρωματιστά ρούχα μαζί με ανοιχτόχρωμα ρούχα. Τα σκουρόχρωμα ρούχα μπορεί να ξεθωριάσουν ή «κολλήσουν» επάνω τους χνούδια άλλου χρώματος.
- Τηρείτε τις μέγιστες ποσότητες φορτίου των προγραμμάτων στεγνώματος, που περιγράφονται στην ενότητα «Επισκόπηση προγραμμάτων». Το αποτέλεσμα του στεγνώματος και το τσαλάκωμα εξαρτώνται από το φορτίο. Όσο μικρότερο είναι το φορτίο, τόσο καλύτερο είναι το αποτέλεσμα. Έτσι έχετε ένα ιδιαίτερα ομοιόμορφο αποτέλεσμα στεγνώματος χωρίς τσαλάκωμα, όταν μειώνετε το φορτίο.


## 2. Επιλέγετε πρόγραμμα

### Ενεργοποίηση του πλυντοστεγνωτηρίου

- Πατήστε το πλήκτρο .

Ο φωτισμός του κάδου ενεργοποιείται.

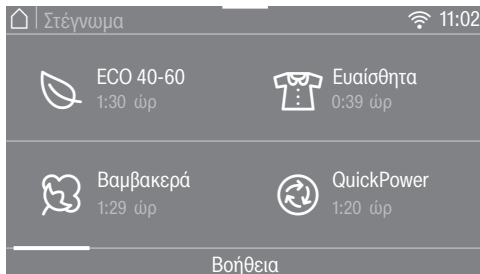
Ο φωτισμός του κάδου σβήνει αυτόματα μετά από μερικά λεπτά.

**Χρήσιμη συμβουλή:** Για να ξαναενεργοποιήσετε τον φωτισμό του κάδου, ανοίγετε το πτυσσόμενο μενού στην επισκόπηση μενού και αγγίζετε το πλήκτρο αφής .

Στην οθόνη εμφανίζεται το βασικό μενού.

### Επιλογή προγράμματος

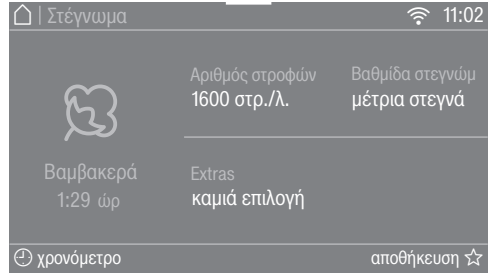
- Αγγίζετε το πλήκτρο αφής Στέγνωμα.



- Ξεφυλλίστε στην οθόνη προς τα δεξιά μέχρι να εμφανιστεί το επιθυμητό πρόγραμμα.

- Αγγίζετε το πλήκτρο αφής του προγράμματος.

Η οθόνη μεταβαίνει στο βασικό μενού του προγράμματος .



Έχετε 3 περαιτέρω δυνατότητες να επιλέξετε ένα πρόγραμμα:

- αποθηκευμένα αγαπημένα προγράμματα
- οδηγοί πλύσης/στεγνώματος
- Miele MobileStart

# ΣΤΕΓΝΩΜΑ

## 3. Επιλογή ρυθμίσεων προγράμματος

### Επιλογή αριθμού στροφών θερμικού στυψίματος

Μπορείτε να αλλάξετε τον προρυθμισμένο αριθμό στροφών στυψίματος για το θερμικό στύψιμο ενός προγράμματος στεγνώματος.

- Αγγίζετε το πλήκτρο αφής Αριθμός στροφών.
- Επιλέγετε τον επιθυμητό αριθμό στροφών στυψίματος.

Η οθόνη μεταβαίνει στο βασικό μενού του προγράμματος στεγνώματος.

### Επιλογή βαθμίδας στεγνώματος

Μπορείτε να αλλάξετε την προρυθμισμένη βαθμίδα στεγνώματος ενός προγράμματος.

- Αγγίζετε το πλήκτρο αφής Βαθμίδα στεγνώμ.
- Επιλέγετε την επιθυμητή βαθμίδα στεγνώματος.

Η οθόνη μεταβαίνει στο βασικό μενού του προγράμματος πλύσης.

### Επιλογή πρόσθετων λειτουργιών

Μπορείτε να συμπληρώσετε τα προγράμματα με τη βοήθεια των πρόσθετων λειτουργιών.

- Αγγίζετε το πλήκτρο αφής Extras.
- Επιλέξετε μία ή περισσότερες πρόσθετες λειτουργίες.

Δε μπορούν όλες οι πρόσθετες λειτουργίες να συνδυαστούν μεταξύ τους π.χ. και . Οι πρόσθετες λειτουργίες που δε μπορούν να συνδυαστούν είναι σκοτεινές και δεν μπορείτε να τις επιλέξετε.

- Επιβεβαιώστε με το πλήκτρο αφής OK.

Η οθόνη μεταβαίνει στο βασικό μενού του προγράμματος πλύσης.

Περισσότερες πληροφορίες θα βρείτε στο κεφ. «Στέγνωμα», ενότητα «Πρόσθετες λειτουργίες».

### ⌚ Χρονόμετρο

Με το χρονόμετρο μπορείτε να καθορίσετε τη λήξη ή την έναρξη ενός προγράμματος.

Περισσότερες πληροφορίες θα βρείτε στο κεφάλαιο «Χρονόμετρο/SmartStart».

## 4. Φόρτωση πλυντοστεγνωτηρίου

### Ανοίγεται την πόρτα

- Βάζετε το χέρι σας στην εσοχή της λαβής και τραβάτε την πόρτα, για να την ανοίξετε.

Ελέγχετε τον κάδο μήπως έχουν μπει μέσα ζωάκια ή αντικείμενα, πριν προσθέσετε τα ρούχα.

- Τοποθετείτε τα χαλαρά ρούχα στον κάδο.

Η υπερφόρτωση του κάδου ταλαιπωρεί τα ρούχα και το στέγνωμα δεν γίνεται σωστά. Λάβετε υπόψη σας το μέγιστο φορτίο, που αναφέρεται στο κεφ. «Πίνακας προγραμμάτων».

### Κλείσιμο πόρτας

- Προσέχετε να μη πιαστούν ρούχα ανάμεσα στην πόρτα και στο λάστιχο της πόρτας.
- Κλείνετε την πόρτα με μια ελαφριά κίνηση.

Δοσομετρητές όπως π.χ. σακουλάκια, μικρές μπάλες δοσομέτρησης μπορεί να λιώσουν κατά το στέγνωμα και να κάνουν ζημιά στο πλυντοστεγνωτήριο και στα ρούχα.

Μη στεγνώνετε τα ρούχα μαζί με τους δοσομετρητές.

Ακόμη και κατά τη διάρκεια του στεγνώματος η βρύση πρέπει να είναι ανοιχτή.

**Χρήσιμη συμβουλή:** Στο πτυσσόμενο μενού εμφανίζονται το μέγιστο φορτίο του προγράμματος και το τρέχον φορτίο του προγράμματος με βηματισμό 25%.

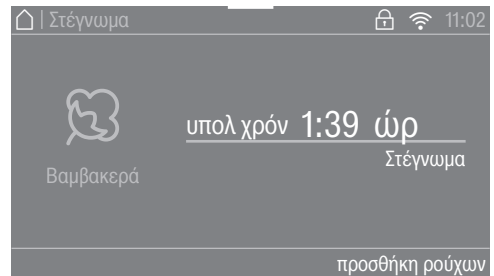
## 5. Έναρξη προγράμματος

Αν το πλήκτρο αφής *έναρξη/στοπ* αναβοσβήνει, τότε μπορεί να ξεκινήσει το πρόγραμμα.

- Πιέζετε το πλήκτρο αφής *έναρξη/στοπ*.

Η πόρτα ασφαλίζει και το πρόγραμμα πλύσης ξεκινά.

Στην οθόνη εμφανίζεται η κατάσταση του προγράμματος.



Το πλυντοστεγνωτήριο σας ενημερώνει κάθε φορά σε ποια φάση βρίσκεται το πρόγραμμα και για τον υπολειπόμενο χρόνο του προγράμματος.

Αν έχει επιλεγεί ώρα προεπιλογής έναρξης, αυτή εμφανίζεται στην οθόνη.

### Εξοικονόμηση ενέργειας

Μετά από 10 λεπτά τα στοιχεία ενδείξεων σκοτεινιάζουν. Το πλήκτρο αφής *Έναρξη/Διακοπή* αναβοσβήνει.

Μπορείτε να ενεργοποιήσετε πάλι τα στοιχεία ενδείξεων:

- Αγγίξτε το πλήκτρο αφής *Έναρξη/Διακοπή* (αυτό δεν επηρεάζει κάποιο τρέχον πρόγραμμα).

## ΣΤΕΓΝΩΜΑ

### Προσθήκη ρούχων - AddLoad

Η προσθήκη ή αφαίρεση ρούχων είναι δυνατή, εφόσον στην οθόνη ανάβει το προσθήκη ρούχων.

- Αγγίζετε το πλήκτρο αφής προσθήκη ρούχων.

Στην οθόνη εμφανίζεται:

⋮ Περιμένετε

Το πρόγραμμα πλύσης σταματά και η πόρτα ξεκλειδώνει.

- Ανοίξετε την πόρτα.
- Προσθέστε ή αφαιρέστε ρούχα.
- Κλείστε την πόρτα.
- Πιέζετε το πλήκτρο αφής *έναρξη/στοπ*.

Το πρόγραμμα συνεχίζεται.

#### Προσοχή:

Το πλυντοστεγνωτήριο δεν μπορεί να εξακριβώσει κάποια αλλαγή στην ποσότητα των ρούχων μετά την έναρξη του προγράμματος.

Για τον λόγο αυτό μετά την προσθήκη ή την αφαίρεση ρούχων υπολογίζεται πάντα το μέγιστο φορτίο.

### 6. Λήξη προγράμματος/Αφαίρεση ρούχων

Στην προστασία από τσαλάκωμα, ο κάδος περιστρέφεται για έως 150 λεπτά επιπλέον μετά τη λήξη του προγράμματος. Η πόρτα είναι κλειδωμένη και στην οθόνη εμφανίζεται: το λήξη/προστ από το τσαλάκ και το ξεκλειδώστε με το "έναρξη/στοπ".

- Αγγίζετε το πλήκτρο *έναρξη/στοπ*.

Η πόρτα ξεκλειδώνει.

Εάν αφαιρέσετε τα ρούχα κατά τη διάρκεια της φάσης αφαίρεσης τσαλάκωμα, μπορεί να συσσωρευτεί θερμότητα.

Απλώστε τα ρούχα ώστε η υπολειπόμενη θερμότητα να μπορεί να διαφύγει.

Μετά το τέλος της λειτουργίας προστασίας από τσαλάκωμα η πόρτα ξεκλειδώνει αυτόματα.

- Ανοίξετε την πόρτα.
- Αφαιρέστε τα ρούχα.

Αν παραμείνουν ρούχα, ενδέχεται την επόμενη φορά να φθαρούν από το υπερβολικό στέγνωμα.

Αφαιρείτε πάντα όλα τα ρούχα από τον κάδο.

**Χρήσιμη συμβουλή:** Λάβετε υπόψη σας το κεφάλαιο «Μετά από κάθε πλύσιμο ή στέγνωμα».




## Πίνακας προγραμμάτων

\* τα βάρη αναφέρονται στο βάρος των στεγνών ρούχων.

<sup>1</sup> Περισσότερες πληροφορίες για την *επιλογή χρόνου* θα βρείτε στο τέλος της επισκόπησης προγραμμάτων.

<b>ECO 40-60</b>		<b>έως 6,0 kg*</b>
<b>Μέτρια στεγνά</b>		
	Βαμβακερά υφάσματα: μπλουζάκια μακό, εσώρουχα, μωρουδικά, φόρμες εργασίας, ζακέτες, σεντόνια, ποδιές, πετσέτες, μπουρνούζια, σεντόνια πετσετέ	
<b>Βαμβακερά</b>		<b>έως 6,0 kg*</b>
<b>στεγνά, μέτρια στεγνά</b>		
Είδος	Ρούχα βαμβακερά από λεπτότερο και χοντρότερο ύφασμα: μπλουζάκια μακό, εσώρουχα, μωρουδικά, φόρμες εργασίας, ζακέτες, σεντόνια, ποδιές, πετσέτες, μπουρνούζια, σεντόνια πετσετέ	
<b>υγρά σίδερο, υγρά σιδερωτήριο, επιλογή χρόνου<sup>1</sup></b>		
Είδος	Βαμβακερά ή λινά ρούχα που χρειάζονται μετεπεξεργασία, π.χ. τραπεζομάντηλα, σεντόνια, κολλαρισμένα ρούχα.	
Συμβουλή	Για να μείνουν τα ρούχα υγρά μέχρι το σιδέρωμα, τυλίξτε τα σε ρολό.	
<b>Ευαίσθητα</b>		<b>έως 4,0 kg*</b>
<b>Στεγνά, Μέτρια στεγνά, Υγρά για σίδερο, επιλογή χρόνου<sup>1</sup></b>		
Είδος ρούχων	Ρούχα συνθετικά, βαμβακερά ή με μεικτή ύφανση, π.χ. φόρμες εργασίας, ποδιές, πουλόβερ, φορέματα, παντελόνια, τραπεζομάντηλα, κάλτσες	
<b>QuickPower</b>		<b>έως 4,0 kg*</b>
<b>Στεγνά, Μέτρια στεγνά, Υγρά για σίδερο, επιλογή χρόνου<sup>1</sup></b>		
Είδος ρούχων	Ανθεκτικά ρούχα για το πρόγραμμα <i>Βαμβακερά</i>	
Υπόδειξη	Για συνεχόμενο πλύσιμο και στέγνωμα <b>κανονικά</b> λερωμένων ρούχων, ο χρόνος εκτέλεσης του συγκεκριμένου προγράμματος είναι πολύ μικρός.	

## ΣΤΕΓΝΩΜΑ

<b>Λεπτά ρούχα</b>		<b>έως 1,5 kg*</b>
<b>Στεγνά, Μέτρια στεγνά, Υγρά για σίδηρο, επιλογή χρόνου<sup>1</sup></b>		
Είδος ρούχων	Ευαίσθητα ρούχα με το σύμβολο  στην ετικέτα τους από συνθετική ίνα, μεικτή ύφανση, τεχνητό μετάξι ή λεπτά βαμβακερά, όπως πουκάμισα, μπλούζες, λεπτά εσώρουχα, ρούχα με κεντήματα	
Συμβουλή	Για στέγνωμα με μειωμένο τσαλάκωμα ελαττώστε την ποσότητα ρούχων.	
<b>Πουκάμισα</b>		<b>έως 1,0 kg*</b>
<b>Στεγνά, Μέτρια στεγνά, Υγρά για σίδηρο, επιλογή χρόνου<sup>1</sup></b>		
Είδος ρούχων	Πουκάμισα ανδρικά και γυναικεία	
Συμβουλή	<ul style="list-style-type: none"><li>- Γυρίστε τα πουκάμισα και τις μπλούζες από την ανάποδη, κλείστε τα κουμπιά, διπλώστε τους γιακάδες και τις μανσέτες προς τα μέσα.</li><li>- Για τη μείωση του τσαλακώματος τα ρούχα υγραίνονται στην αρχή του προγράμματος.</li></ul>	
<b>Μάλλινα</b>		<b>έως 2,0 kg*</b>
<b>3 λεπτά</b>		
Είδος ρούχων	Μάλλινα ρούχα καθώς και σύμμεικτα με μαλλί: πουλόβερ, πλεκτές ζακέτες, κάλτσες	
Συμβουλή	<ul style="list-style-type: none"><li>- Οι ίνες απελευθερώνονται και τα ρούχα γίνονται αφράτα, αλλά δεν στεγνώνουν τελείως.</li><li>- Μετά τη λήξη προγράμματος αφαιρέστε αμέσως τα ρούχα από το στεγνωτήριο.</li></ul>	
<b>Τζιν</b>		<b>έως 3,0 kg*</b>
<b>Στεγνά, Μέτρια στεγνά, Υγρά για σίδηρο, επιλογή χρόνου<sup>1</sup></b>		
Είδος ρούχων	Όλα τα τζιν υφάσματα, π.χ. παντελόνια, σακάκια, φούστες, πουκάμισα	

<b>Φρεσκάρισμα</b>		<b>έως 1,0 kg*</b>
<b>Μέτρια στεγνά, Υγρά για σίδηρο, επιλογή χρόνου<sup>1</sup></b>		
Είδος ρούχων	Στεγνά ρούχα ή που έχουν φορεθεί λίγο, αλλά δεν είναι λερωμένα	
Συμβουλή	<p>Για τη μείωση του τσαλακώματος τα ρούχα υγραίνονται στην αρχή του προγράμματος.</p> <ul style="list-style-type: none"> <li>- <b>Μέτρια στεγνά:</b> Τα ρούχα χρησιμοποιούνται αμέσως μετά.</li> <li>- <b>Υγρά για σίδηρο:</b> Τα ρούχα θα σιδερωθούν ή θα κρεμαστούν σε κρεμάστρα έως ότου στεγνώσουν καλά.</li> </ul>	
Υπόδειξη	Το τσαλάκωμα <b>αυξάνεται</b> στην περίπτωση μεγαλύτερου φορτίου και μεγαλύτερου χρόνου στεγνώματος.	
<b>Ατμός</b>		<b>έως 2,0 kg*</b>
<b>Υγρά για σίδηρο</b>		
Είδος ρούχων	<p>Υγρά, φρεσκοπλυμένα και συμμένα ρούχα βαμβακερά ή λινά, στα οποία πρέπει να μειωθεί το τσαλάκωμα</p> <p>Τα ρούχα πρέπει να είναι κατάλληλα για στεγνωτήριο ☺ ☺ και να μπορούν να σιδερωθούν ☹ ☹.</p>	
Συμβουλή	Αμέσως μετά τη λήξη προγράμματος, βγάλτε τα ρούχα από το στεγνωτήριο και κρεμάστε τα σε κρεμάστρα.	
Υπόδειξη	Δεν είναι κατάλληλο για μάλλινα ή για ρούχα που στη σύνθεσή τους περιέχουν και μαλλί.	
<b>Ρούχα outdoor</b>		<b>έως 2,5 kg*</b>
<b>Στεγνά, Μέτρια στεγνά, Υγρά για σίδηρο, επιλογή χρόνου<sup>1</sup></b>		
Είδος ρούχων	Ρούχα outdoor από υλικό κατάλληλο για στεγνωτήριο	
<b>Αδιαβροχοποίηση</b>		<b>έως 2,5 kg*</b>
<b>Μέτρια στεγνά</b>		
Είδος ρούχων	Για θερμική μετεπεξεργασία υφασμάτων κατάλληλων για στεγνωτήριο, που έχουν υποβληθεί σε αδιαβροχοποίηση	

## ΣΤΕΓΝΩΜΑ

<b>Express 20</b>		<b>έως 3,5 kg*</b>
<b>Στεγνά, Μέτρια στεγνά, Υγρά για σίδερο, επιλογή χρόνου<sup>1</sup></b>		
Είδος ρούχων	Ανθεκτικά ρούχα για το πρόγραμμα Βαμβακερά	
Υπόδειξη	Για συνεχόμενο πλύσιμο και στέγνωμα <b>ελαφρώς</b> λερωμένων ρούχων, η διάρκεια του συγκεκριμένου προγράμματος είναι πολύ μικρή.	
<b>Ρούχα σπορ</b>		<b>έως 3,0 kg*</b>
<b>Στεγνά, Μέτρια στεγνά, Υγρά για σίδερο, επιλογή χρόνου<sup>1</sup></b>		
Είδος ρούχων	Ρούχα αθλητικά από υλικό κατάλληλο για στεγνωτήριο	
<b>Σκούρα ρούχα</b>		<b>έως 3,0 kg*</b>
<b>Στεγνά, Μέτρια στεγνά, Υγρά για σίδερο, επιλογή χρόνου<sup>1</sup></b>		
Είδος ρούχων	Σκούρα ρούχα βαμβακερά ή με μεικτή ύφανση	
<b>Παπούτσια αθλητικά</b>		<b>έως 2 ζευγάρια</b>
<b>Επιλογή χρόνου<sup>1</sup></b>		
Είδος ρούχων	Παπούτσια αθλητικά που χαρακτηρίζονται από τον κατασκευαστή ως κατάλληλα για στεγνωτήριο	
Συμβουλή	Αφαιρέστε τους πάτους των παπουτσιών και τοποθετήστε τους στο στεγνωτήριο μαζί με τα παπούτσια.	
Υπόδειξη	Ο κάδος δεν περιστρέφεται.	
<b>Μεταξωτά</b>		<b>έως 1,0 kg*</b>
<b>8 λεπτά</b>		
Είδος ρούχων	Μεταξωτά ρούχα κατάλληλα για στεγνωτήριο: μπλουζες, πουκάμισα	
Συμβουλή	<ul style="list-style-type: none"><li>- Για μείωση του τσαλακώματος των ρούχων.</li><li>- Τα ρούχα δεν στεγνώνουν εντελώς.</li><li>- Μετά τη λήξη προγράμματος αφαιρέστε αμέσως τα ρούχα από το στεγνωτήριο.</li></ul>	

<b>Πουπουλένια είδη</b>		<b>έως 2,0 kg*</b>
<b>Επιλογή χρόνου<sup>1</sup></b>		
Είδος ρούχων	Μπουφάν, υπνόσακοι και άλλα υφάσματα με γέμιση από πούπουλα κατάλληλα για στεγνωτήριο	
Συμβουλή	Δοκιμάστε πρώτα μερικές φορές ποια είναι η καλύτερη διάρκεια.	
<b>Μαξιλάρια</b>		<b>2 μαξιλάρια (40 x 80 εκ.) ή 1 μαξιλάρι (80 x 80 εκ.)</b>
<b>Επιλογή χρόνου<sup>1</sup></b>		
Είδος ρούχων	Μαξιλάρια κατάλληλα για στεγνωτήριο με συνθετική γέμιση	
Συμβουλή	Τα μαξιλάρια μπορεί και μετά το στέγνωμα να έχουν μια υγρή υφή. Στεγνώνετε τα μαξιλάρια τόσες φορές σε αυτό το πρόγραμμα, μέχρι να διαπιστώσετε ότι είναι εντελώς στεγνά.	
<b>Υγιεινή-Βαμβακερά</b>		<b>έως 6,0 kg*</b>
<b>Μέτρια στεγνά</b>		
Είδος ρούχων	Ανθεκτικά υφάσματα βαμβακερά ή λινά που έρχονται απευθείας σε επαφή με το σώμα, π.χ. εσώρουχα, μωρουδιακά, σεντόνια.	
Υπόδειξη	Με έναν μεγαλύτερο χρόνο διατήρησης θερμοκρασίας, τα ρούχα γίνονται πιο στεγνά.	
<b>Αυτόματο plus</b>		<b>έως 4,0 kg*</b>
<b>Στεγνά, Μέτρια στεγνά, Υγρά για σίδερο, επιλογή χρόνου<sup>1</sup></b>		
Είδος ρούχων	Μεικτό φορτίο από ρούχα για τα προγράμματα <i>Βαμβακερά</i> και <i>Ευαίσθητα</i>	
<b>Καινούρια ρούχα</b>		<b>έως 2,0 kg*</b>
<b>Στεγνά, Μέτρια στεγνά, Υγρά για σίδερο, επιλογή χρόνου<sup>1</sup></b>		
Υφάσματα	Καινούρια βαμβακερά υφάσματα, υφάσματα πετσετέ ή από πολυεστέρα	
Συμβουλή		

# ΣΤΕΓΝΩΜΑ

<b>Ζεστός αέρας</b>		<b>έως 5,0 kg*</b>
<b>Επιλογή χρόνου<sup>1</sup></b>		
Είδος ρούχων	- Ρούχα από χοντρότερο ύφασμα, που δεν στεγνώνουν ομοιόμορφα, όπως ζακέτες, μαξιλάρια, υπνόσαοκι - Στέγνωμα ή αερισμός μεμονωμένων ρούχων	
Συμβουλή	Αρχικά μην επιλέγετε τη μέγιστη διάρκεια. Δοκιμάστε πρώτα μερικές φορές ποια είναι η καλύτερη διάρκεια.	
<b>Κρύος αέρας</b>		<b>έως 5,0 kg*</b>
<b>Επιλογή χρόνου<sup>1</sup></b>		
Είδος ρούχων	Για όλα τα ρούχα που θέλετε μόνο να φρεσκάρετε.	
<b>Βαμβακερά</b> <input type="checkbox"/>		<b>έως 6,0 kg*</b>
<b>Μέτρια στεγνά</b>		
Είδος ρούχων	Κανονικά βρεγμένα βαμβακερά ρούχα, όπως περιγράφεται στην ενότητα <i>Βαμβακερά μέτρια στεγνά</i>	
Συμβουλή	- Το πρόγραμμα Βαμβακερά <input type="checkbox"/> είναι το πιο αποτελεσματικό ως προς την κατανάλωση ενέργειας για το στέγνωμα κανονικά βρεγμένων βαμβακερών ρούχων.	
<b>Υπόδειξη για ισοτιούτα δοκιμών:</b> Το πρόγραμμα Βαμβακερά <input type="checkbox"/> είναι το πρόγραμμα ελέγχου σύμφωνα με την Οδηγία 392/2012/ΕΕ για την ετικέτα ενέργειας βάσει μέτρησης κατά EN 61121.		

## <sup>1</sup> Επιλογή χρόνου

Η επιλογή χρόνου είναι κατάλληλη ιδιαίτερα για μικρό φορτίο ή όταν θέλετε να στεγνώσετε μόνο μεμονωμένα ρούχα. Τα ρούχα στεγνώνουν σε ζεστό αέρα (μπορεί να επιλεγεί χρόνος από 20 λεπτά έως 2 ώρες). Η θερμοκρασία στεγνώματος εναρμονίζεται με το εκάστοτε πρόγραμμα. Αρχικά μην επιλέγετε τη μέγιστη διάρκεια. Δοκιμάστε πρώτα μερικές φορές ποια είναι η καλύτερη διάρκεια.

## Θερμικό στύψιμο

Σε ορισμένα προγράμματα, για τη μείωση της κατανάλωσης ενέργειας κατά τη διαδικασία στεγνώματος, εκτελείται θερμικό στύψιμο.

Το θερμικό στύψιμο παραλείπεται, εάν επιλέξετε χρόνο στεγνώματος.

Ο μέγιστος αριθμός στροφών για το θερμικό στύψιμο αντιστοιχεί στον επιτρεπόμενο αριθμό στροφών στυψίματος του σχετικού προγράμματος πλύσης.

Μπορείτε να μειώσετε τον αριθμό στροφών για το θερμικό στύψιμο έως τις 800 σ.α.λ.

## Πρόσθετες λειτουργίες

Μπορείτε να συμπληρώσετε τα προγράμματα στεγνώματος με τη βοήθεια των πρόσθετων λειτουργιών.

### Άνετη αφαίρεση τσαλακώματος

Για τη μείωση του τσαλακώματος, τα ρούχα ισιώνουν με τη βοήθεια ατμού στο τέλος του προγράμματος. Ο αριθμός στροφών για το θερμικό στύψιμο μειώνεται. Για ένα βέλτιστο αποτέλεσμα, μειώστε το μέγιστο φορτίο κατά 50%.

Τα ρούχα πρέπει να είναι κατάλληλα για στεγνωτήριο ☺ ☺ και να μπορούν να σιδερωθούν ☹ ☹.

## SingleDry

Επιτρέπει το αποτελεσματικό στέγνωμα πολύ μικρού φορτίου (< 1 kg) σε ένα κανονικό πρόγραμμα στεγνώματος.

Έχει προρυθμιστεί ένας χρόνος στεγνώματος. Μπορείτε να αλλάξετε τον χρόνο στεγνώματος.

Ανάλογα με την ποιότητα των ρούχων, μπορεί κάποιο ρούχο να είναι ακόμη νωπό. Την επόμενη φορά επιλέγετε μεγαλύτερο χρόνο.

## Προστατευτικό plus

Ευαίσθητα υφάσματα, όπως π.χ. ακρυλικά, στεγνώνουν πιο προστατευτικά (σύμβολο ☺).

Με τη χαμηλότερη θερμοκρασία κατά την επιλογή *Προστατευτικό plus*, επιμηκύνεται η διάρκεια εκτέλεσης ορισμένων προγραμμάτων.

## Εξαιρετικά αθόρυβο

Για τη λειτουργία στεγνώματος εντός των ωρών κοινής ησυχίας, μπορείτε να μειώσετε τον θόρυβο του πλυντοστεγνωτηρίου.

- Ο βομβητής δεν ηχεί.
- Το θερμικό στύψιμο περιορίζεται στις 800 σ.α.λ.

# ΠΛΥΣΗ ΚΑΙ ΣΤΕΓΝΩΜΑ

## Πλύση και στέγνωμα χωρίς διακοπή

Πλύσιμο και στέγνωμα χωρίς διακοπή συνιστάται πάντα, όταν δεν υπάρχουν άλλα ρούχα για πλύσιμο ενώ υπάρχουν για στέγνωμα και δεν έχει γίνει υπέρβαση του μέγιστου επιτρεπτού φορτίου για τη διαδικασία στεγνώματος.

Διαβάστε οπωσδήποτε το κεφάλαιο «Πλύση» και το κεφάλαιο «Στέγνωμα».

## 1. Προετοιμάζετε τα ρούχα

- Αδειάζετε τις τσέπες
- Ταξινομείτε τα ρούχα σύμφωνα με τα χρώματα και το είδος της ύφανσης.
- Ελέγχετε τα σύμβολα στην ετικέτα.

## 2. Επιλογή προγράμματος

- Αγγίζετε το πλήκτρο αφής Πλύση + Στέγνωμα.
- Ξεφυλλίστε στην οθόνη προς τα δεξιά μέχρι να εμφανιστεί το επιθυμητό πρόγραμμα.
- Αγγίζετε το πλήκτρο αφής του προγράμματος.

Η οθόνη μεταβαίνει στο βασικό μενού του προγράμματος .

Έχετε 3 επιπλέον δυνατότητες να επιλέξετε ένα πρόγραμμα:

- αποθηκευμένα αγαπημένα προγράμματα
- οδηγοί πλύσης/στεγνώματος
- Miele MobileStart

## 3. Τοποθετείτε τα ρούχα στο πλυντοστεγνωτήριο

- Ανοίγετε την πόρτα.

Ελέγχετε τον κάδο μήπως έχουν μπει μέσα ζωάκια ή αντικείμενα, πριν προσθέσετε τα ρούχα.

- Τοποθετείτε τα ρούχα ξεδιπλωμένα και χαλαρά στον κάδο.

Δοσομετρητές όπως π.χ. σακουλάκια, μικρές μπάλες δοσομέτρησης μπορεί να λιώσουν κατά το στέγνωμα και να κάνουν ζημιά στο πλυντοστεγνωτήριο και στα ρούχα. Μη στεγνώνετε τα ρούχα μαζί με τους δοσομετρητές.

- Κλείνετε την πόρτα.



## 4. Επιλογή ρυθμίσεων προγράμματος

- Επιλέξτε την επιθυμητή θερμοκρασία, τον αριθμό στροφών στυψίματος και τη βαθμίδα στεγνώματος και επιβεβαιώνετε το καθένα με το *OK*.

Ο ελάχιστος αριθμός στροφών στυψίματος περιορίζεται στις 800 σ.α.λ. Σε ορισμένα προγράμματα, ο αριθμός στροφών δεν μπορεί να αλλάξει.

- Επιλέξτε TwinDos ή CapDosing, αν θέλετε.
- Επιλέξτε επιπλέον άλλες πρόσθετες λειτουργίες ή λεκέδες, αν θέλετε.

Για το θερμικό στύψιμο, λαμβάνεται ο εμφανιζόμενος αριθμός στροφών στυψίματος από το πλύσιμο. Εάν επιλέξετε *Εξαιρετικά αθόρυβο*, το στύψιμο θα γίνεται με μέγιστο αριθμό στροφών 900 σ.α.λ.

Το θερμικό στύψιμο παραλείπεται, εάν επιλέξετε χρόνο στεγνώματος.

- Επιλέξτε μια ώρα προεπιλογής έναρξης, εάν θέλετε.

## 5. Προσθέτετε απορρυπαντικό

- Δοσομετράτε το απορρυπαντικό μέσω των TwinDos, CapDosing ή της θήκης απορρυπαντικού.

## 6. Έναρξη/Λήξη προγράμματος

- Αγγίξτε το πλήκτρο αφής *Έναρξη/ Διακοπή* που αναβοσβήνει.

Η πόρτα κλειδώνει.

Το πρόγραμμα ξεκινά.

Μετά τη λήξη του προγράμματος ξεκινά η προστασία από το τσαλάκωμα.

Στην προστασία από το τσαλάκωμα η πόρτα είναι ακόμη ασφαλισμένη.

- Πατήστε το πλήκτρο *έναρξη/στοπ*.

Η πόρτα ξεκλειδώνει.

Εάν αφαιρέσετε τα ρούχα κατά τη διάρκεια της φάσης αφαίρεσης τσαλάκωμα, μπορεί να συσσωρευτεί θερμότητα στα ρούχα.

Απλώστε τα ρούχα ώστε η υπολειπόμενη θερμότητα να μπορεί να διαφύγει.


Μετά το τέλος της λειτουργίας προστασίας από τσαλάκωμα η πόρτα ξεκλειδώνει αυτόματα.

- Ανοίξτε την πόρτα και αφαιρέστε τα ρούχα.

Λάβετε υπόψη σας το κεφάλαιο «Μετά από κάθε πλύσιμο ή στέγνωμα».

## Μετά από κάθε πλύσιμο ή στέγνωμα

- Ανοίξτε την πόρτα **εντελώς**.

 Κίνδυνος εγκαύματος από καυτό μέταλλο.

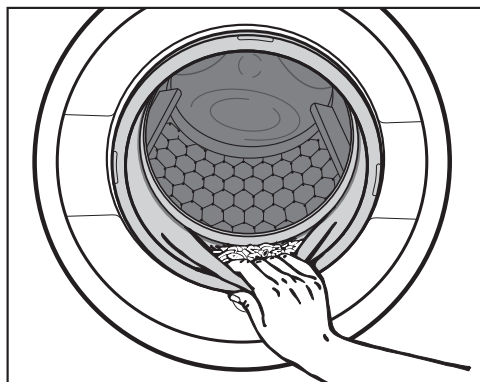
Το μεταλλικό καπάκι που βρίσκεται εσωτερικά στο τζάμι της πόρτας είναι καυτό μετά το στέγνωμα.

Μην αγγίζετε το μεταλλικό καπάκι.

- Αφαιρέστε τα ρούχα.


Εάν παραμείνουν ρούχα στο επόμενο πλύσιμο ή στέγνωμα, ενδέχεται να ξεβάψουν ή να καταστραφούν.

Μην ξεχνάτε ρούχα μέσα στον κάδο.



- Ελέγξτε τον στεγανοποιητικό δακτύλιο στην πόρτα για τυχόν ξένα σώματα.
- Μετά το στέγνωμα, απομακρύνετε τα χνούδια που τυχόν έχουν απομείνει στο λάστιχο στεγανοποίησης και στο κρύσταλλο της πόρτας.

**Χρήσιμη συμβουλή:** Αφήστε την πόρτα λίγο ανοιχτή, έτσι ώστε να μπορέσει να στεγνώσει ο κάδος.

- Απενεργοποιήστε το πλυντοστεγνωτήριο με το πλήκτρο .

**Χρήσιμη συμβουλή:** Αφήστε τη θήκη απορρυπαντικού λίγο ανοιχτή, για να μπορεί να στεγνώσει.

Χρησιμοποιείτε ιδιαίτερα μετά το στέγνωμα το πρόγραμμα Ξέβγαλμα χνουδιών, για να μη μαζεύονται χνούδια στον κάδο και στο περίβλημα του κάδου.

## Αλλαγή προγράμματος (κλείδωμα ασφαλείας)

Η αλλαγή προγράμματος, θερμοκρασίας, αριθμού στροφών στυψίματος ή επιλεγμένων πρόσθετων λειτουργιών δεν είναι δυνατή μετά την επιτυχημένη έναρξη του προγράμματος. Έτσι εμποδίζεται ένας μη ηθελημένος χειρισμός, π.χ. από παιδιά.

Όταν το πλυντοστεγνωτήριο τίθεται εκτός λειτουργίας στο τρέχον πρόγραμμα, η λειτουργία Standby δεν θέτει εντελώς εκτός λειτουργίας το πλυντοστεγνωτήριο μετά από 15 λεπτά. Στον κάδο μπορεί να υπάρχει ακόμη νερό, για τον λόγο αυτό οι λειτουργίες ασφαλείας συνεχίζουν να είναι ενεργές.

## Διακοπή προγράμματος

Μπορείτε να διακόψετε ένα πρόγραμμα οποιαδήποτε στιγμή μετά την έναρξη του προγράμματος.

- Αγγίζετε το πλήκτρο αφής *έναρξη/στοπ*.

Στην οθόνη εμφανίζεται:

**i** Θέλετε να διακόψετε το πρόγραμμα;

- Επιλέξτε το ναι.


- κατά τη διάρκεια του πλυσίματος;

Το πλυντοστεγνωτήριο απομακρύνει το υπάρχον σαπουνόνερο και διακόπτει το πρόγραμμα πλύσης.

- κατά τη διάρκεια του στεγνώματος;

Το πλυντοστεγνωτήριο κρυνώνει τα ρούχα πρώτα και έπειτα η πόρτα μπορεί να ανοίξει.

## Αφαίρεση ρούχων



- Περιμένετε, μέχρι το σύμβολο  να σβήσει στην οθόνη και η πόρτα να ξεκλειδώσει.
- Ανοίξτε την πόρτα και αφαιρέστε τα ρούχα.


## Επιλογή άλλου προγράμματος

- Κλείστε την πόρτα.
- Επιλέγεται το επιθυμητό πρόγραμμα.
- Αν χρειάζεται, προσθέστε απορρυπαντικό στη θήκη απορρυπαντικού.
- Πατήστε το πλήκτρο *έναρξη/στοπ*.

Το πρόγραμμα ξεκινά.

## Προσωρινή διακοπή προγράμματος

- Απενεργοποιήστε το πλυντοστεγνωτήριο με το πλήκτρο .
- Θέτετε πάλι σε λειτουργία το πλυντοστεγνωτήριο για τη συνέχιση του προγράμματος με το πλήκτρο .

 Κίνδυνος υπερθέρμανσης λόγω πολύ ζεστών ρούχων.

Τα πολύ ζεστά ρούχα ενδέχεται να αναφλεγούν.

Ποτέ μην απενεργοποιείτε το πλυντοστεγνωτήριο κατά τη διάρκεια του προγράμματος στεγνώματος.

Ή αφαιρέστε όλα τα ρούχα αμέσως και απλώστε τα έτσι ώστε να μπορεί να διαφύγει η θερμότητα.

# Αγαπημένα προγράμματα

## Δημιουργία αγαπημένων

Ένα ατομικά καταρτισμένο πρόγραμμα μπορεί να αποθηκευτεί με ένα χαρακτηριστικό όνομα.

### Δυνατότητα 1

- Ξεφυλλίζετε το βασικό μενού, μέχρι να εμφανιστεί το Αγαπημένα.
- Αγγίζετε το πλήκτρο αφής Αγαπημένα.

Η οθόνη μεταβαίνει στο μενού Αγαπημένα.

Αγγίζετε το πλήκτρο αφής δημιουργία.

Η οθόνη μεταβαίνει στο μενού δημιουργία αγαπημένου.

- Επιλέξετε Κύρια πλύση, Στέγνωμα ή πλύσιμο + στέγνωμα.
- Επιλέγετε το επιθυμητό πρόγραμμα.
- Επιλέγετε όλες τις επιθυμητές ρυθμίσεις προγραμμάτων.
- Στο τέλος επιλέγετε αποθήκευση.
- Εισάγετε ένα όνομα.

### Δυνατότητα 2

Μπορείτε να αποθηκεύσετε ένα επιλεγμένο πρόγραμμα πλύσης πριν την έναρξη του προγράμματος ως αγαπημένο.

- Πριν από την έναρξη του προγράμματος αγγίζετε το πλήκτρο αφής αποθήκευση.
- Εισάγετε ένα όνομα.

Αν έχετε αποθηκεύσει ήδη 12 αγαπημένα, δεν εμφανίζεται το πλήκτρο αφής δημιουργία ή αποθήκευση. Διαγράψτε υφιστάμενα αγαπημένα προγράμματα για να αποθηκεύσετε τα νέα.

## Εισαγωγή ονόματος

Επιλέξτε ένα σύντομο και σαφές όνομα.

- Αγγίξτε τους επιθυμητούς χαρακτήρες ή τα επιθυμητά σύμβολα.
- Επιβεβαιώνετε με το πλήκτρο αφής αποθήκευση.

Το πρόγραμμα πλύσης αποθηκεύεται στη λίστα των αγαπημένων.

## Αλλαγή αγαπημένων

Μπορείτε να μετονομάσετε, να διαγράψετε ή να μετακινήσετε ένα αποθηκευμένο αγαπημένο πρόγραμμα.

- Επιλέγετε στο βασικό μενού το πλήκτρο αφής Αγαπημένα.
- Πατάτε το πρόγραμμα αγαπημένων το οποίο επιθυμείτε να αλλάξετε, μέχρι να ανοίξει το μενού περιβάλλοντος.
- Επιλέξετε μετονομασία, διαγραφή ή μετατόπιση.

## Οδηγός πλύσης και στεγνώματος

Ο οδηγός σας βοηθά κατά το πλύσιμο και το στέγνωμα των ρούχων με διαφορετικές οδηγίες περιποίησης. Με τη βοήθεια της επιλογής είδους ρούχων καταρτίζεται ένα πρόγραμμα που προορίζεται για τα ρούχα σας.

- Ξεφυλλίζετε το βασικό μενού, μέχρι να εμφανιστεί το οδηγός πλύσ/στεγνώματος.
- Αγγίζετε το πλήκτρο αφής οδηγός πλύσ/στεγνώματος.

Η οθόνη μεταβαίνει στο μενού Σκοπός.

- Επιλέγετε έναν στόχο, π.χ. Κύρια πλύση ή πλύσιμο + στέγνωμα.

Η οθόνη δείχνει μια λίστα ειδών ρούχων.



- Αγγίζετε το πλήκτρο αφής του είδους που αντιστοιχεί στο ρούχο σας.

Το επιλεγμένο είδος μαρκάρεται πορτοκαλί.

Μπορείτε να επιλέξετε περισσότερα είδη. Είδη που δεν συνδυάζονται δεν μπορούν να επιλεγούν.

- Επιβεβαιώνετε με το πλήκτρο αφής OK.
- Ακολουθείτε τις περαιτέρω υποδείξεις στην οθόνη.

Στο τέλος η οθόνη εμφανίζει μια σύνοψη των επιλεγμένων παραμέτρων.

- Επιβεβαιώνετε με το πλήκτρο αφής OK ή επιλέγετε αλλαγή, αν επιθυμείτε να αλλάξετε κάτι στην επιλογή.

Το πρόγραμμα που είναι προσαρμοσμένο στα ρούχα σας είναι έτοιμο να ξεκινήσει.


Πριν την έναρξη του προγράμματος εμφανίζονται ενδεχομένως βοηθητικές συμβουλές.

**Χρήσιμη συμβουλή:** Μπορείτε να επιλέξετε επιπλέον μεμονωμένες ρυθμίσεις προγράμματος, π.χ. επιλέγετε επιπλέον λειτουργίες Extras, πριν ξεκινήσετε το πρόγραμμα.

## Χρονόμετρο


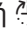
Με το χρονόμετρο μπορεί να επιλέξετε το χρόνο μέχρι την έναρξη του προγράμματος ή το χρόνο λήξης του προγράμματος. Μπορείτε να μεταθέσετε την έναρξη του προγράμματος κατά 24 ώρες στο μέγιστο.

## Ρύθμιση χρονομέτρου

- Αγγίζετε το πλήκτρο αφής  χρο-νόμετρο.
- Κάνετε την επιλογή λήξη στις ή έναρξη στις.
- Ρυθμίστε τις ώρες και τα λεπτά και επιβεβαιώστε με το πλήκτρο αφής OK.

## Αλλαγή προεπιλογής έναρξης

Πριν την έναρξη του προγράμματος μπορεί να αλλάξει ο επιλεγμένος χρόνος χρονομέτρου.

- Αγγίζετε το πλήκτρο αφής  ή .
- Αν το επιθυμείτε, αλλάζετε τον δεδομένο χρόνο και τον επιβεβαιώνετε με το πλήκτρο αφής OK.

## Ακύρωση χρονομέτρου

Πριν την έναρξη του προγράμματος μπορεί να ακυρωθεί ο επιλεγμένος χρόνος χρονομέτρου.

- Αγγίζετε το πλήκτρο αφής  ή .

Στην οθόνη εμφανίζεται η επιλεγμένη ώρα χρονομέτρου.

- Αγγίζετε το πλήκτρο αφής διαγραφή.
- Επιβεβαιώστε με το πλήκτρο αφής OK.

Ο επιλεγμένος χρόνος χρονομέτρου ακυρώνεται

## Έναρξη χρονομέτρου

- Πιέζετε το πλήκτρο αφής *έναρξη/στοπ*.

Η πόρτα ασφαρίζεται και στην οθόνη εμφανίζεται ο χρόνος μέχρι την έναρξη του προγράμματος.

Μετά την έναρξη προγράμματος ο επιλεγμένος χρόνος χρονομέτρου μπορεί να αλλάξει ή να ακυρωθεί μόνο μέσω διακοπής προγράμματος.

Μπορείτε να ξεκινήσετε άμεσα το πρόγραμμα οποιαδήποτε στιγμή.

- Αγγίζετε το πλήκτρο αφής *έναρξη* αμέσως.


## SmartStart

Με τη λειτουργία SmartStart καθορίζετε ένα χρονικό διάστημα, στο οποίο το πλυντοστεγνωτήριό σας θα ξεκινήσει αυτόματα να λειτουργεί. Η έναρξη γίνεται μέσω ενός σήματος, π.χ. από τον πάροχο ηλεκτρικής ενέργειας, όταν οι χρεώσεις στο τιμολόγιο ρεύματος είναι πολύ χαμηλές.

Αυτή η λειτουργία είναι ενεργή, όταν η ρύθμιση SmartGrid είναι ενεργοποιημένη.

Το καθορισμένο χρονικό διάστημα βρίσκεται μεταξύ 1 λεπτού και 24 ωρών. Σε αυτό το χρονικό διάστημα, το πλυντοστεγνωτήριο περιμένει το σήμα του παρόχου ηλεκτρικής ενέργειας. Αν στο καθορισμένο χρονικό διάστημα δεν ληφθεί κανένα σήμα, τότε το πλυντοστεγνωτήριο ξεκινά το πρόγραμμα.

## Ρύθμιση χρονικού διαστήματος

Αν έχετε ενεργοποιήσει στις ρυθμίσεις το SmartGrid, μετά το άγγιγμα του πλήκτρου αφής  χρονόμετρο στην οθόνη δεν εμφανίζονται πια τα έναρξη στις και λήξη στις, αλλά τα SmartStart έως και SmartEnde έως. Περαιτέρω πληροφορίες θα βρείτε στο κεφάλαιο «Ρυθμίσεις», ενότητα «SmartGrid».

Η διαδικασία αντιστοιχεί στη ρύθμιση της ώρας κατά το χρονόμετρο.

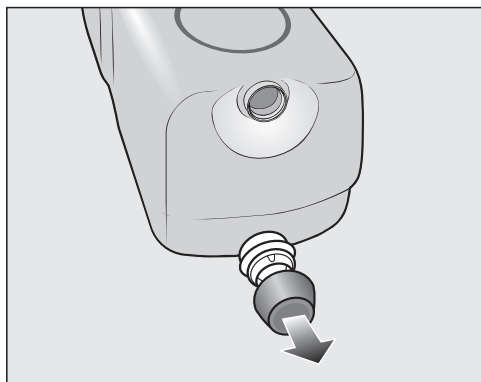
- Ρυθμίζετε τώρα την επιθυμητή ώρα και επιβεβαιώνετε με το πλήκτρο αφής OK.
- Αγγίξτε το πλήκτρο αφής *έναρξη/στοπ*, για να ξεκινήσετε το πρόγραμμα με τη λειτουργία SmartStart.

Το επιλεγμένο πρόγραμμα ξεκινά αυτόματα, μόλις ο πάροχος ηλεκτρικού ρεύματος στείλει το σήμα ή μόλις φθάσει το αργότερο δυνατό χρονικό σημείο έναρξης.

Η αλλαγή και η ακύρωση της λειτουργίας SmartStart λειτουργεί, όπως περιγράφεται στις ενότητες «Αλλαγή χρονομέτρου» και «Ακύρωση χρονομέτρου».

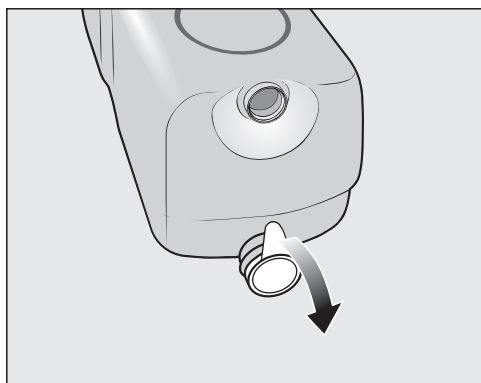
# Αντικατάσταση αμπούλας TwinDos

## Προετοιμασία αμπούλας



- Αφαιρέστε το πώμα από την αμπούλα.

## Εναλλακτικά



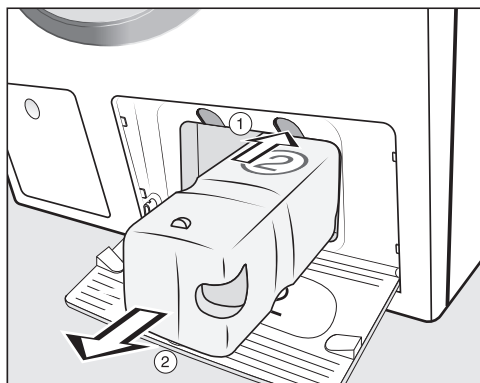
- Αφαιρέστε εντελώς τη μεμβράνη σφράγισης από την αμπούλα.

**⚠ Κίνδυνος πρόκλησης ζημιάς από τη μεμβράνη σφράγισης**  
Τα εναπομείναντα υπολείμματα μεμβράνης μπορεί να προκαλέσουν διαρροές στο σύστημα TwinDos. Προτού τοποθετήσετε τη νέα αμπούλα, αφαιρέστε εντελώς τη μεμβράνη σφράγισης από το στόμιο αναρρόφησης.

## Αντικατάσταση αμπούλας

Αντικαθιστάτε την αμπούλα απορρυπαντικού μόνο, όταν είναι σε λειτουργία το πλυντοστεγνωτήριο. Μόνο τότε ο μετρητής τοποθετείται στο 0 και η ένδειξη πλήρωσης είναι σωστή.

- Ενεργοποιήστε το πλυντοστεγνωτήριο.



- ① Για να την αφαιρέσετε, πιέστε το κίτρινο κουμπί επάνω από την αμπούλα.
- ② Αφαιρέστε την αμπούλα.

- Τοποθετήστε μια καινούργια αμπούλα.

- Επιβεβαιώστε τα μηνύματα στην οθόνη.

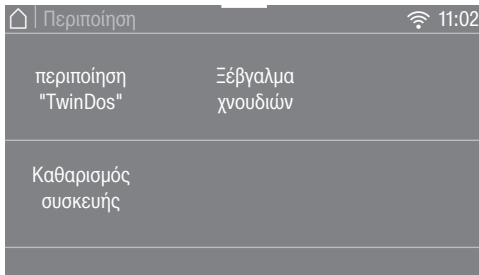
Ο μετρητής ρυθμίστηκε στο 0.



## Έναρξη προγραμμάτων περιποίησης


Το πλυντοστεγνωτήριο έχει 3 προγράμματα περιποίησης.

- Ξεφυλλίζετε το βασικό μενού, μέχρι να εμφανιστεί το Περιποίηση.
- Αγγίζετε το πλήκτρο αφής Περιποίηση.



## περιποίηση "TwinDos"

Το περιποίηση "TwinDos" είναι ένα πρόγραμμα καθαρισμού για το σύστημα TwinDos. Με το πρόγραμμα αυτό οι σωληνώσεις καθαρίζονται μέσα στη συσκευή.

 Ζημιές λόγω ξεραμένου απορρυπαντικού.

Σε ένα μεγαλύτερο χρονικό διάστημα μη χρήσης της συσκευής (πάνω από 2 μήνες) το απορρυπαντικό μπορεί να γίνει παχύρρευστο ή να ξεραθεί μέσα στις σωληνώσεις. Οι σωληνώσεις μπορεί να βουλώσουν και πρέπει τότε να καθαριστούν από το Miele Service.

Καθαρίζετε το σύστημα TwinDos.

Για τον καθαρισμό θα χρειαστείτε είτε την αμπούλα καθαρισμού «TwinDos Care» είτε τα επαναχρησιμοποιούμενα δοχεία συμπλήρωσης TwinDos τα οποία μπορείτε να προμηθευτείτε στο [www.miele-shop.gr](http://www.miele-shop.gr).

## Έναρξη προγράμματος

- Επιλέξετε το περιποίηση "TwinDos".
- Αγγίζετε το πλήκτρο αφής του δοχείου που πρέπει να καθαριστεί.
- Επιβεβαιώνετε την πληροφορία Να ξεκινήσει η διαδικασία περιποίησης; με το πλήκτρο αφής ναι.
- Ακολουθείτε τις περαιτέρω υποδείξεις στην οθόνη.

Ο καθαρισμός των σωλήνων έχει ολοκληρωθεί. Το σύστημα TwinDos μπορεί να χρησιμοποιηθεί πάλι οποιαδήποτε στιγμή.

## Καθαρισμός θήκης

Υπολείμματα απορρυπαντικού που έχουν απομείνει μπορεί να κολλήσουν.

- Καθαρίζετε το εσωτερικό της θήκης κατά τη αλλαγή αμπουλών ή δοχείων με ένα νωπό πανί.

# Καθαρισμός και περιποίηση

## Καθαρισμός συσκευής

Όταν πλένετε συχνά σε χαμηλές θερμοκρασίες υπάρχει κίνδυνος να αναπτυχθούν μικροοργανισμοί στο πλυντοστεγνωτήριο.

Μέσω του καθαρισμού του πλυντοστεγνωτηρίου μειώνεται σημαντικά ο αριθμός των μικροοργανισμών, των μυκήτων και των μικροβίων, που συσσωρεύονται, και δεν αναπτύσσονται δυσάρεστες οσμές.

Ξεκινάτε το πρόγραμμα Καθαρισμός συσκευής το αργότερο, όταν εμφανιστεί στην οθόνη το μήνυμα *Υπενθύμιση υγιεινής*.

**Χρήσιμη συμβουλή:** Μπορείτε να επιτύχετε ένα βέλτιστο αποτέλεσμα με χρήση του καθαριστικού συσκευών της Miele. Εναλλακτικά μπορείτε να χρησιμοποιήσετε ένα απορρυπαντικό γενικής χρήσης σε μορφή σκόνης.

## Έναρξη προγράμματος

- Επιλέξτε το Καθαρισμός συσκευής.
- Τοποθετήστε το καθαριστικό συσκευών ή το απορρυπαντικό γενικής χρήσης απευθείας στον κάδο.
- **Μην** προσθέτετε ρούχα. Ο καθαρισμός γίνεται με άδειο κάδο.
- Πιέζετε το πλήκτρο αφής *έναρξη/στοπ*.

Το πρόγραμμα έχει ξεκινήσει.

## Ξέβγαλμα χνουδιών

Κατά το στέγνωμα μπορεί να συσσωρευτούν χνούδια στον κάδο και στο περίβλημα του κάδου. Για να μην κατακαθίσουν τα χνούδια αυτά (π.χ. από σκούρα ρούχα) κατά την επόμενη πλύση σε άλλα ρούχα (π.χ. σε ανοιχτόχρωμα ρούχα) ή βουλώσουν το πλυντοστεγνωτήριο, μπορείτε να τα απομακρύνετε.

Μην χρησιμοποιείτε το πρόγραμμα *Απομάκρυνση χνουδιών* για το ξέβγαλμα των ρούχων. Προσέξτε να μην αφήσετε ρούχα μέσα στον κάδο.

## Έναρξη προγράμματος

- Επιλέξτε το Ξέβγαλμα χνουδιών.

Μην χρησιμοποιήσετε απορρυπαντικό.

- Επιλέξτε το πλήκτρο *έναρξη/στοπ*.

Μετά από μερικά λεπτά τα χνούδια έχουν απομακρυνθεί.

- Απομακρύνετε τα χνούδια που έχουν απομείνει στο λάστιχο στεγανοποίησης και στο κρύσταλλο της πόρτας.
- Απενεργοποιήστε το πλυντοστεγνωτήριο.

## Καθαρισμός περιβλήματος και πίνακα χειρισμού

**⚠** Κίνδυνος ηλεκτροπληξίας λόγω τάσης δικτύου.

Όταν το πλυντοστεγνωτήριο είναι εκτός λειτουργίας, υπάρχει τάση δικτύου.

Πριν από τον καθαρισμό και την περιποίηση βγάξτε το βύσμα από την πρίζα.

**⚠** Ζημιές λόγω διείσδυσης νερού.

Λόγω της πίεσης ενός εκτοξευτήρα νερού, ενδέχεται να εισέλθει νερό στο πλυντοστεγνωτήριο και να προκαλέσει ζημιά στα εξαρτήματά του. Μην ψεκάζετε το πλυντοστεγνωτήριο με εκτοξευτήρα νερού.

**⚠** Ζημιές από καθαριστικά.

Απορρυπαντικά που περιέχουν διαλύτη, αποξεστικά υλικά, καθαριστικά τζαμιών ή γενικής χρήσης μπορεί να καταστρέψουν πλαστικές επιφάνειες και άλλα μέρη της συσκευής.

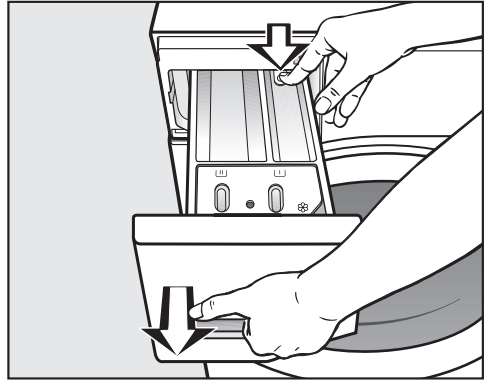
Μην χρησιμοποιείτε τέτοια καθαριστικά.

- Καθαρίζετε το περίβλημα και τον πίνακα χειρισμού με ένα απαλό απορρυπαντικό ή σαπουνόνερο. Στεγνώνετε κατόπιν τις επιφάνειες με ένα μαλακό πανί.
- Καθαρίζετε τον κάδο με ένα καθαριστικό κατάλληλο για ανοξείδωτες επιφάνειες.

## Καθαρισμός θήκης απορρυπαντικού

Η χρήση χαμηλών θερμοκρασιών και υγρών απορρυπαντικών ευνοεί την ανάπτυξη βακτηριδίων στη θήκη απορρυπαντικού.

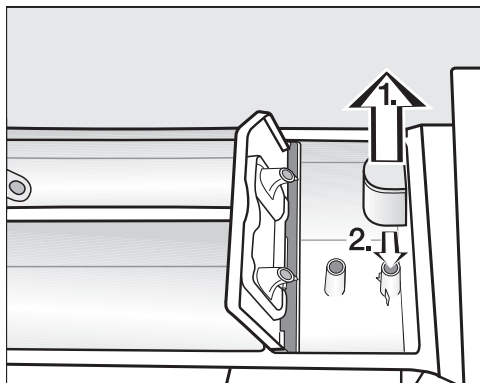
- Για λόγους υγιεινής καθαρίζετε τακτικά ολόκληρη τη θήκη απορρυπαντικού ακόμη και αν χρησιμοποιείτε αποκλειστικά το σύστημα TwinDos.




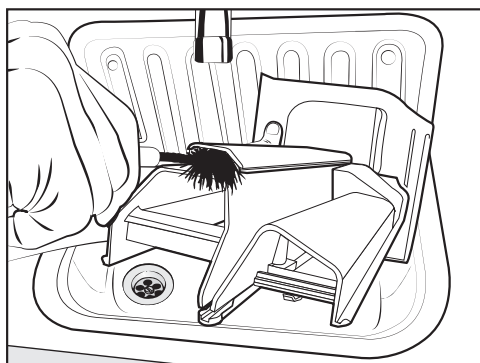
- Τραβάτε τη θήκη απορρυπαντικού προς τα έξω μέχρι το σημείο που σταματά, πιέζετε το κουμπί απασφάλισης και αφαιρείτε τη θήκη απορρυπαντικού.
- Καθαρίζετε τη θήκη απορρυπαντικού με ζεστό νερό.

## Καθαρισμός και περιποίηση

### Καθαρισμός σιφονιού και διόδου μαλακτικού



- Τραβήξτε το σιφόνι έξω από τη θήκη  και καθαρίστε το με τρεχούμενο ζεστό νερό.
- Καθαρίστε επίσης τον σωλήνα πάνω στον οποίο τοποθετείται το σιφόνι.
- Τοποθετήστε και πάλι το σιφόνι.

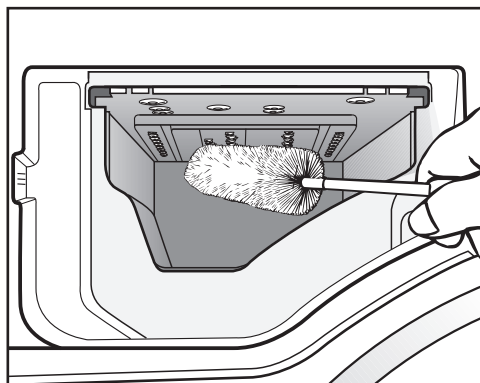


- Καθαρίστε τη δίοδο μαλακτικού με ζεστό νερό και μια βούρτσα.

Η υγρή κόλλα κολλάει.

Μετά από πολλές χρήσεις υγρής κόλλας καθαρίστε καλά το σιφόνι.

### Καθαρισμός της θέσης εφαρμογής της θήκης απορρυπαντικού



- Με τη βοήθεια μιας βούρτσας καθαρισμού μπουκαλιών απομακρύνετε τα υπολείμματα απορρυπαντικού και τα άλατα από τα ανοίγματα της θήκης απορρυπαντικού προς τον κάδο.
- Τοποθετείτε πάλι τη θήκη απορρυπαντικού στη θέση της.

**Χρήσιμη συμβουλή:** Αφήνετε τη θήκη απορρυπαντικού λίγο ανοιχτή, για να μπορεί να στεγνώσει.

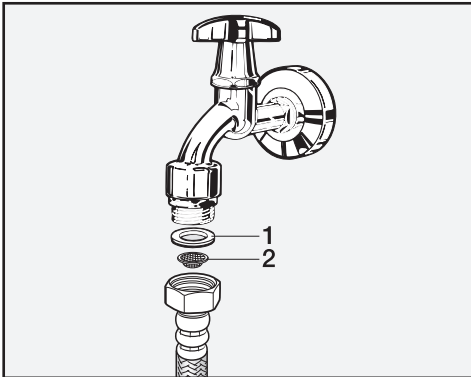
### Καθαρισμός του τζαμιού της πόρτας

- Καθαρίζετε από καιρού εις καιρόν το τζάμι της πόρτας εσωτερικά και το μεταλλικό καπάκι που βρίσκεται στο τζάμι της πόρτας με ένα απαλό καθαριστικό ή σαπουνόνερο.
- Στεγνώνετε και τα δύο με ένα μαλακό πανί.

### Καθαρισμός φίλτρου παροχής νερού

Το πλυντοστεγνωτήριο έχει ένα φίλτρο για την προστασία της βαλβίδας παροχής νερού. Θα πρέπει να ελέγχετε περίπου κάθε 6 μήνες το φίλτρο στο ελεύθερο άκρο του σωλήνα παροχής νερού. Σε περίπτωση συχνών διακοπών στο δίκτυο νερού αυτό το χρονικό διάστημα μπορεί να είναι μικρότερο.

- Κλείστε τη βάνα νερού.
- Ξεβιδώστε τον εύκαμπτο σωλήνα παροχής νερού από τη βάνα νερού.



- Αφαιρέστε τη λαστιχένια φλάντζα **1** από τον οδηγό της.
- Κρατήστε το ελεύθερο άκρο του εύκαμπτου σωλήνα παροχής νερού προς τα κάτω. Το πλαστικό φίλτρο **2** πέφτει.
- Καθαρίστε το πλαστικό φίλτρο.
- Η επανατοποθέτηση γίνεται με την αντίστροφη σειρά.
- Βιδώστε τη βιδωτή σύνδεση σφιχτά στη βάνα νερού και ανοίξτε τη βάνα νερού. Σε περίπτωση που τρέξει νερό, σφίξτε πάλι τη βιδωτή σύνδεση.

Το φίλτρο κατακράτησης ρύπων **πρέπει** να τοποθετηθεί ξανά μετά τον καθαρισμό.




## Τι πρέπει να κάνετε, όταν...

Τις περισσότερες βλάβες και τα σφάλματα, που μπορεί να παρουσιαστούν κατά την καθημερινή χρήση, μπορείτε να τα αντιμετωπίσετε μόνοι σας. Σε πολλές περιπτώσεις εξοικονομείτε χρόνο και χρήμα, επειδή δεν χρειάζεται να καλέσετε το Miele Service.





Στην ενότητα [www.miele.com/service](http://www.miele.com/service) θα βρείτε πληροφορίες για το πώς μπορείτε να αντιμετωπίσετε τις βλάβες/τα σφάλματα μόνοι σας.


Οι παρακάτω πίνακες αποτελούν ένα βοήθημα για να εντοπίσετε την αιτία μιας βλάβης ή ενός σφάλματος και να την εξαλείψετε.

### Δεν ξεκινάει κανένα πρόγραμμα

Πρόβλημα	Αιτία και διόρθωση
<b>Η οθόνη παραμένει σκοτεινή και το πλήκτρο  δεν ανάβει.</b>	Το πλυντοστεγνωτήριο δεν έχει ρεύμα. <ul style="list-style-type: none"><li>■ Ελέγξτε αν είναι συνδεδεμένο το βύσμα παροχής.</li><li>■ Ελέγξτε αν η ασφάλεια είναι εντάξει.</li></ul>
	Το πλυντοστεγνωτήριο τέθηκε αυτόματα εκτός λειτουργίας για λόγους εξοικονόμησης ενέργειας. <ul style="list-style-type: none"><li>■ Θέτετε σε λειτουργία το πλυντοστεγνωτήριο με το πλήκτρο .</li></ul>
<b>Στην οθόνη εμφανίζεται μήνυμα για εισαγωγή κωδικού Pin.</b>	Είναι ενεργοποιημένη η λειτουργία με χρήση κωδικού Pin. <ul style="list-style-type: none"><li>■ Εισάγετε τον κωδικό και επιβεβαιώνετε. Απενεργοποιείτε τον κωδικό, αν με την επόμενη έναρξη λειτουργίας δεν θέλετε να εμφανίζεται αυτό το μήνυμα.</li></ul>
<b>Στην οθόνη εμφανίζεται το μήνυμα:</b>  Η πόρτα δεν κλειδώνει. Καλέστε το Miele Service.	Η πόρτα δεν έχει κλείσει σωστά. Το κλείστρο της πόρτας δεν έχει ασφαλίσει. <ul style="list-style-type: none"><li>■ Κλείστε ξανά την πόρτα.</li><li>■ Ξεκινήστε εκ νέου το πρόγραμμα.</li><li>■ Αν το μήνυμα σφάλματος εμφανιστεί εκ νέου, απευθυνθείτε στο Miele Service.</li></ul>

### Μήνυμα βλάβης μετά από διακοπή προγράμματος


Πρόβλημα	Αιτία και διόρθωση
 Βλάβη στην παροχή νερού. Ανοίξτε τη βρύση.	<p>Η παροχή νερού είναι κλειστή ή εμποδίζεται.</p> <ul style="list-style-type: none"> <li>■ Ελέγξτε αν η βάνα νερού είναι αρκετά ανοιχτή.</li> <li>■ Ελέγξτε αν έχει τσακίσει ο σωλήνας παροχής.</li> <li>■ Ελέγξτε αν η πίεση του νερού είναι πολύ χαμηλή.</li> </ul> <p>Το φίλτρο στην παροχή νερού είναι βουλωμένο.</p> <ul style="list-style-type: none"> <li>■ Καθαρίστε το φίλτρο.</li> </ul>
 Βλάβη στην αποχέτευση νερού. Καθαρίστε το φίλτρο αντλίας και την αντλία. Ελέγξτε τον σωλήνα αποχέτευσης νερού.	<p>Η εκροή νερού έχει μπλοκάρει ή έχει κάποιο εμπόδιο. Η θέση του εύκαμπτου σωλήνα αποχέτευσης είναι πολύ ψηλά.</p> <ul style="list-style-type: none"> <li>■ Καθαρίστε το φίλτρο αποχέτευσης και την αντλία εκροής.</li> <li>■ Ελέγξτε εάν το μέγιστο ύψος άντλησης εκροής 1 m έχει ξεπεραστεί.</li> </ul>
 Ενεργό Waterproof. Κλείστε την παροχή νερού. Καλέστε το Miele Service.	<p>Το σύστημα προστασίας διαρροών νερού αντέδρασε.</p> <ul style="list-style-type: none"> <li>■ Κλείνετε τη βρύση.</li> <li>■ Ειδοποιήστε το Miele Service.</li> </ul>
 Βλάβη F . Αν η επανεκκίνηση συσκευής είναι ανεπιτυχής, καλείτε το Miele Service.	<p>Υπάρχει βλάβη.</p> <ul style="list-style-type: none"> <li>■ Αποσυνδέστε το πλυντοστεγνωτήριο από το δίκτυο ρεύματος. Βγάλτε το βύσμα από την πρίζα ή απενεργοποιήστε την ασφάλεια στον ηλεκτρικό πίνακα.</li> <li>■ Περιμένετε <b>τουλάχιστον 2 λεπτά</b> προτού συνδέσετε πάλι το πλυντοστεγνωτήριο στο δίκτυο ρεύματος.</li> <li>■ Θέστε το πλυντοστεγνωτήριο ξανά σε λειτουργία.</li> <li>■ Ξεκινήστε ξανά το πρόγραμμα.</li> <li>■ Αν το μήνυμα σφάλματος εμφανιστεί εκ νέου, απευθυνθείτε στο Miele Service.</li> </ul>

Για να απενεργοποιήσετε ένα μήνυμα βλάβης, θέτετε εκτός λειτουργίας το πλυντοστεγνωτήριο με το πλήκτρο .

## Τι πρέπει να κάνετε, όταν...

### Μήνυμα βλάβης μετά τη λήξη προγράμματος


Μήνυμα	Αιτία και διόρθωση
<b>i</b> Υπερχείλιση: καθαρίστε το φίλτρο και το ακροφύσιο ή αφαιρέστε ξένα αντικείμενα από το περίβλημα της αντλίας.	Οι αντλίες δεν είναι καθαρές. <ul style="list-style-type: none"><li>■ Καθαρίστε τις αντλίες, όπως περιγράφεται στο κεφάλαιο «Τι πρέπει να κάνετε, όταν ...», ενότητα «Άνοιγμα πόρτας σε περίπτωση φραγής της εκροής νερού ή/και διακοπής ρεύματος».</li><li>■ Μετά τον καθαρισμό ξεκινήστε εκ νέου το πρόγραμμα πλύσης.</li></ul>
	Το ακροφύσιο επάνω στον δακτύλιο γεμίσματος της πόρτας έχει βουλώσει από χνούδια. <ul style="list-style-type: none"><li>■ Αφαιρέστε τα χνούδια με τα δάχτυλα. Μην χρησιμοποιείτε αιχμηρά βοηθητικά μέσα.</li><li>■ Μετά τον καθαρισμό ξεκινήστε εκ νέου το πρόγραμμα πλύσης.</li></ul>
	Αν το μήνυμα σφάλματος εμφανιστεί εκ νέου, απευθυνθείτε στο Service. Το πλυντοστεγνωτήριο μπορεί να συνεχίσει να λειτουργεί με περιορισμένες λειτουργίες.
<b>i</b> ελέγξτε φορτίο	Δεν υπάρχουν ρούχα στον κάδο.
	Η ποσότητα των ρούχων είναι πολύ μικρή. Τα ρούχα είναι ακόμη υγρά, διότι η υπολειπόμενη υγρασία δεν μπορεί να υπολογιστεί. <ul style="list-style-type: none"><li>■ Στο εξής, μικρές ποσότητες ρούχων θα πρέπει να στεγνώνονται με ένα πρόγραμμα με χρόνο στεγνώματος.</li></ul>
	Η ποσότητα των ρούχων ήταν πολύ μεγάλη για το επιλεγμένο πρόγραμμα στεγνώματος. <ul style="list-style-type: none"><li>■ Τηρείτε τις μέγιστες ποσότητες φορτίου που δίνονται στην ενότητα «Επισκόπηση προγραμμάτων».</li></ul>
<b>i</b> Ξεκινάτε το "ξέβγαλμα χνουδιών" στο μενού "περιποίηση"	Το πρόγραμμα <i>Απομάκρυνση χνουδιών</i> δεν έχει χρησιμοποιηθεί για μεγάλο χρονικό διάστημα. <ul style="list-style-type: none"><li>■ Ξεκινάτε το πρόγραμμα <i>Απομάκρυνση χνουδιών</i> όπως περιγράφηκε στο κεφ. «Καθαρισμός και περιποίηση», ενότητα «Έναρξη προγραμμάτων περιποίησης».</li></ul>

Για να απενεργοποιήσετε ένα μήνυμα βλάβης, θέτετε εκτός λειτουργίας το πλυντοστεγνωτήριο με το πλήκτρο .



### Μήνυμα βλάβης μετά τη λήξη προγράμματος

Μήνυμα	Αιτία και διόρθωση
<b>i</b> Ευθυγραμμίστε το πλυντήριο ρούχων. Τα ρούχα δεν στύφτηκαν καλά.	<p>Η αφαίρεση τσαλακώματος στα ρούχα στο τέλος του προγράμματος δεν πραγματοποιήθηκε κανονικά.</p> <ul style="list-style-type: none"><li>■ Ελέγξτε εάν το πλυντοστεγνωτήριο είναι τοποθετημένο κατακόρυφα, όπως περιγράφεται στο κεφάλαιο «Εγκατάσταση», ενότητα «Ευθυγράμμιση».</li><li>■ Ελέγχετε, αν το μέγιστο ύψος άντλησης του 1 m δεν έχει ξεπεραστεί.</li></ul>
	<p>Αν το μήνυμα σφάλματος εμφανιστεί εκ νέου, απευθυνθείτε στο Service. Το πλυντοστεγνωτήριο μπορεί να συνεχίσει να λειτουργεί με περιορισμένες λειτουργίες.</p>
<b>i</b> Υπενθύμιση υγιεινής: επιλέγεται "Περιποίηση" και ξεκινάτε το πρόγραμμα "Καθαρισμός συσκευής"	<p>Για μεγάλο χρονικό διάστημα δεν κάνατε στέγνωμα και δεν ξεκινήσατε κάποιο πρόγραμμα πλύσης με θερμοκρασία πάνω από τους 60°C.</p> <ul style="list-style-type: none"><li>■ Για να αποφύγετε τη δημιουργία μικροβίων και οσμών στη συσκευή, πραγματοποιείτε εκκίνηση του προγράμματος <i>Καθαρισμός συσκευής</i> με το καθαριστικό συσκευών της Miele ή με ένα απορρυπαντικό γενικής χρήσης σε σκόνη.</li></ul>

Για να απενεργοποιήσετε ένα μήνυμα βλάβης, θέτετε εκτός λειτουργίας το πλυντοστεγνωτήριο με το πλήκτρο .

## Τι πρέπει να κάνετε, όταν...

### Ανωμαλίες με τη μονάδα TwinDos

Πρόβλημα	Αιτία και διόρθωση
<b>i</b> Τοποθετήστε μια νέα αμπούλα ή γεμίστε δοχείο ①	Η αμπούλα είναι άδεια. ■ Αντικαταστήστε την αμπούλα. ■ Ελέγχετε την καθαριότητα των ρούχων. Η ποσότητα απορρυπαντικού πιθανώς να μην επαρκεί πια. Αν χρειάζεται, πλένετε τα ρούχα άλλη μια φορά.
<b>i</b> μόνο λίγες πλύσεις μπορούν να διεξαχθούν ακόμη. Προμηθευτείτε μια καινούρια αμπούλα για τη θήκη ①.	Το απορρυπαντικό στην αμπούλα θα έχει καταναλωθεί σύντομα. Υπάρχει δυνατότητα για ακόμα 4 έως 8 πλύσεις περίπου. ■ Προμηθευτείτε μία καινούργια αμπούλα.
<b>i</b> Χρησιμοποιήστε "TwinDos" ή διεξάγετε στο μενού "Περιποίηση" την περιποίηση "TwinDos". Περισσότερες πληροφορίες θα βρείτε στις οδηγίες χρήσης.	Το TwinDos δεν έχει χρησιμοποιηθεί για μεγαλύτερο χρονικό διάστημα. ■ Χρησιμοποιήστε το σύστημα TwinDos σε μία από τις επόμενες πλύσεις. ■ Διεξάγετε την περιποίηση TwinDos, όπως περιγράφεται στο κεφάλαιο «Καθαρισμός και περιποίηση», ενότητα «Έναρξη προγραμμάτων περιποίησης».
<b>⚠</b> Η περιποίηση "TwinDos" για τη θήκη ① πρέπει να ξεκινήσει στο μενού "Περιποίηση". Περισσότερες πληροφορίες θα βρείτε στις οδηγίες χρήσης.	Το TwinDos δεν έχει χρησιμοποιηθεί για πολύ μεγάλο χρονικό διάστημα. Το απορρυπαντικό μπορεί να ξεραθεί μέσα στις σωληνώσεις. ■ Διεξάγετε <b>αμέσως</b> την περιποίηση TwinDos, όπως περιγράφεται στο κεφάλαιο «Καθαρισμός και περιποίηση», ενότητα «Έναρξη προγραμμάτων περιποίησης».
Τα μηνύματα σε αυτή τη σελίδα λειτουργούν ως παράδειγμα. Ανάλογα με την εκάστοτε θήκη ①/② μπορούν να αλλάξουν.	

Οι υποδείξεις ανακοινώνονται κατά τη λήξη του προγράμματος και κατά την έναρξη λειτουργίας του πλυντοστεγνωτηρίου και πρέπει να επιβεβαιωθούν με το πλήκτρο αφής OK.

### Ανωμαλίες με τη μονάδα TwinDos


Πρόβλημα	Αιτία και διόρθωση
<b>Στο απορρυπαντικό είναι εμφανείς σκούροι λεκέδες.</b>	<p>Δημιουργήθηκε μούχλα στο απορρυπαντικό.</p> <ul style="list-style-type: none"> <li>■ Αδειάζετε το υγρό απορρυπαντικό από το δοχείο και το καθαρίζετε καλά.</li> </ul>
<b>Δεν προστέθηκε καθόλου απορρυπαντικό και / ή μαλακτικό.</b>	<p>Η αυτόματη δοσολογία δεν ενεργοποιήθηκε.</p> <ul style="list-style-type: none"> <li>■ Πριν από την επόμενη πλύση αγγίζετε το πλήκτρο αφής <i>TwinDos</i>.</li> </ul> <p>Η αυτόματη δοσολογία ενεργοποιείται.</p>
	<p>Παρά την ενεργοποίηση δεν προστέθηκε καθόλου απορρυπαντικό / μαλακτικό.</p> <ul style="list-style-type: none"> <li>■ Προσπαθήστε εκ νέου.</li> <li>■ Αν παρόλα αυτά δεν προστεθεί καθόλου απορρυπαντικό, ειδοποιείτε το Miele Service.</li> </ul>
<b>Μετά την τοποθέτηση μιας καινούριας αμπούλας απορρυπαντικού, η αμπούλα κατά την ενεργοποίηση της συσκευής εμφανίζεται ως άδεια.</b>	<p>Κατά την αντικατάσταση της αμπούλας απορρυπαντικού το πλυντοστεγνωτήριο ήταν εκτός λειτουργίας.</p> <ul style="list-style-type: none"> <li>■ Θέτετε σε λειτουργία το πλυντοστεγνωτήριο.</li> <li>■ Αφαιρείτε την αμπούλα απορρυπαντικού και την τοποθετείτε πάλι στη θήκη.</li> </ul> <p>Ο μετρητής ρυθμίζεται στο 0.</p>

## Τι πρέπει να κάνετε, όταν...

### Γενικά προβλήματα με το πλυντοστεγνωτήριο

Πρόβλημα	Αιτία και διόρθωση
Η συσκευή δεν στέκεται σταθερή κατά το στύψιμο.	Τα πόδια της συσκευής δεν πατάνε ομοιόμορφα στο δάπεδο ή δεν είναι σταθεροποιημένα. ■ Ευθυγραμμίζετε τη συσκευή και σταθεροποιείτε τα πόδια της.
Ασυνήθιστοι ήχοι άντλησης.	Αυτό δεν είναι βλάβη! Οι θόρυβοι στην αρχή και στο τέλος της άντλησης είναι φυσιολογικοί (αναρρόφηση κενού).
Ήχοι στυψίματος κατά τη διάρκεια του στεγνώματος.	Αυτό δεν είναι βλάβη! Ακόμη και κατά τη διάρκεια του στεγνώματος γίνεται στύψιμο (Θερμικό στύψιμο).
Η συσκευή δεν έστυψε τα ρούχα όπως συνήθως, με αποτέλεσμα αυτά να είναι ακόμη υγρά.	Κατά το τελικό στύψιμο δημιουργήθηκε σφάλμα στη ζυγοστάθμιση των ρούχων και ο αριθμός στροφών μειώθηκε αυτόματα. ■ Τοποθετείτε πάντα στον κάδο μικρά και μεγάλα ρούχα μαζί, για να επιτυγχάνεται έτσι καλύτερη κατανομή του φορτίου.
Μένουν πολλά υπολείμματα απορρυπαντικού στη θήκη απορρυπαντικού.	Η πίεση ροής του νερού δεν είναι αρκετή. ■ Καθαρίστε τα φίλτρα παροχής νερού. ■ Επιλέξτε τη λειτουργία <i>Πρόσθετο νερό</i> .
	Απορρυπαντικά σε σκόνη μαζί με αποσκληρυντικά έχουν την τάση να «κολλούν». ■ Καθαρίζετε καλά τη θήκη απορρυπαντικού και μελλοντικά τοποθετείτε πάντα πρώτα το απορρυπαντικό και μετά το αποσκληρυντικό.
Στη θήκη του μαλακτικού δίπλα στην κάψουλα υπάρχει νερό.	Το CapDosing δεν ενεργοποιήθηκε ή μετά την τελευταία πλύση δεν αφαιρέθηκε η άδεια κάψουλα. ■ Κατά την επόμενη τοποθέτηση της κάψουλας προσέχετε, ώστε το πλήκτρο αφής CapDosing να ενεργοποιηθεί. ■ Αφαιρέστε και απορρίψτε την κάψουλα μετά από κάθε πλύση.
	Το σωληνάκι αποχέτευσης στη θήκη απορρυπαντικού, στο οποίο τοποθετείται η κάψουλα (Cap), έχει βουλώσει. ■ Καθαρίστε το σωληνάκι.

### Γενικά προβλήματα με το πλυντοστεγνωτήριο

Πρόβλημα	Αιτία και διόρθωση
<b>Το μαλακτικό δεν παρασύρεται τελείως ή παραμένει πολύ νερό στη θήκη</b> ☹.	<p>Το σιφονάκι αναρρόφησης δεν είναι καλά τοποθετημένο ή έχει βουλώσει.</p> <ul style="list-style-type: none"> <li>■ Καθαρίζετε το σιφονάκι (βλέπε κεφ. «Καθαρισμός και περιποίηση», παράγραφος «Καθαρισμός της θήκης απορρυπαντικού»).</li> </ul>
<b>Στο τέλος του προγράμματος υπάρχει ακόμη υγρό στην κάψουλα.</b>	<p>Το σωληνάκι αποχέτευσης στη θήκη απορρυπαντικού, στο οποίο τοποθετείται η κάψουλα, έχει βουλώσει.</p> <ul style="list-style-type: none"> <li>■ Καθαρίζετε το σωληνάκι.</li> </ul>
	<p>Αυτό δεν είναι βλάβη! Για τεχνικούς λόγους παραμένει μια μικρή ποσότητα νερού στην κάψουλα.</p>
<b>Στην οθόνη εμφανίζεται μια ξένη γλώσσα.</b>	<p>Στη θέση «Ρυθμίσεις» «Γλώσσα » έχετε επιλέξει άλλη γλώσσα.</p> <ul style="list-style-type: none"> <li>■ Ρυθμίζετε τη συνηθισμένη γλώσσα.</li> </ul>
	<p>Το σύμβολο σημαίας σας καθοδηγεί.</p>
<b>Η οθόνη είναι σκοτεινή.</b>	<p>Η οθόνη απενεργοποιείται αυτομάτως, για λόγους οικονομίας ενέργειας (Standby).</p> <ul style="list-style-type: none"> <li>■ Αγγίζετε το πλήκτρο αφής <i>έναρξη/στοπ</i>. Η κατάσταση αναμονής (Standby) τερματίζεται.</li> </ul>
<b>Στην οθόνη εμφανίζονται διαφορετικά υπόλοιπα χρόνου.</b>	<p>Η ένδειξη υπόλοιπου χρόνου υπόκειται σε μια διαδικασία εκμάθησης και προσαρμόζεται διαρκώς στη συμπεριφορά της πλύσης και του στεγνώματός σας.</p>

## Τι πρέπει να κάνετε, όταν...

### Γενικά προβλήματα με το πλυντοστεγνωτήριο

Πρόβλημα	Αιτία και διόρθωση
<b>Κατά τη διάρκεια του προγράμματος Ξέβγαλμα χνουδιών βγαίνει αφρός από τη θήκη απορρυπαντικού.</b>	<p>Στο περίβλημα του κάδου υπάρχουν υπολείμματα απορρυπαντικού από την τελευταία πλύση.</p> <ul style="list-style-type: none"><li>■ Προσθέτετε πάντα τη σωστή ποσότητα απορρυπαντικού. Χρησιμοποιείτε, αν είναι δυνατό, την αυτόματη δοσολογία απορρυπαντικού.</li></ul>
<b>Μετά τη λήξη του προγράμματος Απομάκρυνση χνουδιών παραμένει αφρός στον κάδο.</b>	<p>Στο πρόγραμμα <i>Απομάκρυνση χνουδιών</i> ξεβγάζονται και κατάλοιπα απορρυπαντικού από το περίβλημα του κάδου. Αυτό μπορεί να έχει ως αποτέλεσμα τη δημιουργία αφρού.</p> <ul style="list-style-type: none"><li>■ Χρησιμοποιείτε τακτικά το πρόγραμμα <i>Απομάκρυνση χνουδιών</i> ώστε να μην συγκεντρώνονται κατάλοιπα απορρυπαντικού στον κάδο του πλυντηρίου.</li></ul>
<b>Μετά τη λήξη του προγράμματος Ξέβγαλμα χνουδιών παραμένουν χνούδια μέσα στον κάδο.</b>	<p>Δεν έχετε χρησιμοποιήσει το πρόγραμμα <i>Ξέβγαλμα χνουδιών</i> για μεγάλο χρονικό διάστημα.</p> <ul style="list-style-type: none"><li>■ Αφαιρέστε τα χνούδια από τον κάδο.</li><li>■ Να χρησιμοποιείτε το πρόγραμμα <i>Ξέβγαλμα χνουδιών</i> τακτικά.</li></ul>
<b>Το πλυντοστεγνωτήριο μυρίζει.</b>	<p>Η υπενθύμιση υγιεινής δεν έχει ληφθεί υπόψη. Για μεγάλο χρονικό διάστημα δεν ξεκινήσατε κάποιο πρόγραμμα πλύσης με θερμοκρασία πάνω από τους 60°C.</p> <ul style="list-style-type: none"><li>■ Για να αποφύγετε τη δημιουργία μικροβίων και μυρωδιάς στη συσκευή, πραγματοποιείτε εκκίνηση του προγράμματος <i>Καθαρισμός συσκευής</i> με το καθαριστικό συσκευών της Miele ή με ένα απορρυπαντικό γενικής χρήσης σε σκόνη.</li></ul> <p>Η πόρτα και η θήκη απορρυπαντικού έκλεισαν μετά την πλύση.</p> <ul style="list-style-type: none"><li>■ Αφήνετε την πόρτα και τη θήκη απορρυπαντικού λίγο ανοιχτές, για να μπορούν να στεγνώσουν.</li></ul>

### Το αποτέλεσμα πλύσης δεν είναι ικανοποιητικό

Πρόβλημα	Αιτία και διόρθωση
<b>Πάνω στα πλυμένα σκούρα ρούχα παραμένουν άσπροι λεκέδες που μοιάζουν με υπολείμματα από απορρυπαντικό.</b>	<p>Τα απορρυπαντικά περιέχουν κόκκους που δεν διαλύονται στο νερό, για να βοηθούν στην αποσκλήρυνσή του. Αυτοί οι κόκκοι κολλούν πάνω στα ρούχα.</p> <ul style="list-style-type: none"> <li>■ Προσπαθείτε μετά το στέγνωμα των ρούχων, να απομακρύνετε τα υπολείμματα με τη βοήθεια μιας βούρτσας.</li> <li>■ Πλένετε τα σκούρα ρούχα την επόμενη φορά με υγρά απορρυπαντικά. Αυτά συνήθως δεν περιέχουν κόκκους.</li> <li>■ Πλένετε τα ρούχα στο πρόγραμμα <i>Σκούρα ρούχα</i>.</li> </ul>
<b>Τα ρούχα δεν καθαρίζουν καλά με υγρό απορρυπαντικό.</b>	<p>Τα υγρά απορρυπαντικά δεν περιέχουν λευκαντικές ουσίες. Γι' αυτό και δεν αφαιρούνται πάντα οι λεκέδες, π.χ. από φρούτα, καφέ ή τσάι.</p> <ul style="list-style-type: none"> <li>■ Χρησιμοποιείτε το σύστημα των 2 φάσεων της Miele. Μέσω της στοχευμένης προσθήκης του UltraPhase 2 κατά τη διάρκεια της πλύσης οι λεκέδες αφαιρούνται αποτελεσματικά.</li> <li>■ Χρησιμοποιείτε απορρυπαντικά σε σκόνη που περιέχουν λευκαντικές ουσίες.</li> </ul>
<b>Πάνω στα πλυμένα ρούχα έχουν κολλήσει γκριζωπά κατάλοιπα σαν ελαστικά.</b>	<p>Τα ρούχα ήταν πολύ λερωμένα με λιπαρές ουσίες (αλοιφές, κρέμες, λάδια) και το απορρυπαντικό δεν ήταν αρκετό για να τα διαλύσει.</p> <ul style="list-style-type: none"> <li>■ Σε αυτού του είδους τα ρούχα θα πρέπει να προσθέτετε περισσότερο απορρυπαντικό ή να τα πλένετε με υγρό απορρυπαντικό.</li> <li>■ Πριν από την επόμενη πλύση, ξεκινάτε το πρόγραμμα <i>Καθαρισμός συσκ.</i> με το καθαριστικό συσκευιών της Miele ή με ένα απορρυπαντικό γενικής χρήσης σε σκόνη.</li> </ul>

## Τι πρέπει να κάνετε, όταν...

### Μη ικανοποιητικό αποτέλεσμα στεγνώματος

Πρόβλημα	Αιτία και διόρθωση
<b>Μετά το στέγνωμα, τα ρούχα είναι πολύ υγρά και στην οθόνη εμφανίζεται το μήνυμα:</b> ελέγξτε φορτίο	<p>Το φορτίο είναι πολύ μικρό. Το ηλεκτρονικό δεν υπολόγισε σωστά την υπολειπόμενη υγρασία.</p> <ul style="list-style-type: none"><li>■ Ξεκινήστε το πρόγραμμα ξανά και επιλέξτε χρόνο στεγνώματος αντί βαθμίδας στεγνώματος.</li><li>■ Στο εξής, μικρές ποσότητες ρούχων θα πρέπει να στεγνώνονται με ένα πρόγραμμα με χρόνο στεγνώματος.</li></ul>
	<p>Κατά τη διάρκεια του στυψίματος, τα ρούχα κουβαριάστηκαν, διότι δεν κατανεμήθηκαν καλά. Κατά τη διάρκεια του θερμικού στυψίματος, τα ρούχα κουβαριάστηκαν, διότι ήταν πολύ υγρά ή είχε ρυθμιστεί πολύ υψηλός αριθμός στροφών στυψίματος.</p> <ul style="list-style-type: none"><li>■ Ανοίξτε την πόρτα και χαλαρώστε τα ρούχα.</li><li>■ Ξεκινήστε το πρόγραμμα στεγνώματος ξανά με χαμηλότερο αριθμό στροφών στυψίματος ή επιλέξτε χρόνο στεγνώματος αντί βαθμίδας στεγνώματος.</li></ul>
<b>Τα ρούχα μετά το στέγνωμα δίνουν μια υγρή αίσθηση.</b>	<p>Έχει επιλεγεί η πρόσθετη λειτουργία <i>Άνετη αφαίρεση τσαλακώματος</i>.</p> <ul style="list-style-type: none"><li>■ Αφαιρέστε τα ρούχα και κρεμάστε τα σε μια κρεμάστρα για να στεγνώσουν καλά.</li></ul>
	<p>Τα ζεστά ρούχα δίνουν την αίσθηση ότι είναι υγρά.</p> <ul style="list-style-type: none"><li>■ Απλώστε τα ρούχα για να μπορεί να διαφύγει η θερμότητα.</li></ul>
<b>Τα ρούχα μετά το στέγνωμα είναι πολύ υγρά ή πολύ στεγνά.</b>	<p>Το επιθυμητό υπόλοιπο υγρασίας βρίσκεται μεταξύ δύο βαθμίδων στεγνώματος.</p> <ul style="list-style-type: none"><li>■ Αλλάζετε, αν χρειάζεται, τις βαθμίδες στεγνώματος, όπως περιγράφεται στο κεφ. «Ρυθμίσεις», παράγραφος «Βαθμίδες στεγνώματος».</li></ul>
<b>Μετά το στέγνωμα υπάρχει νερό στον κάδο.</b>	<p>Η αποχέτευση νερού εμποδίζεται.</p> <ul style="list-style-type: none"><li>■ Καθαρίζετε το φίλτρο και την αντλία αποχέτευσης, όπως περιγράφεται στην παράγραφο «Άνοιγμα πόρτας, αν βουλώσει η έξοδος νερού ή / και διακοπεί το ρεύμα» και ελέγχετε το ύψος άντλησης.</li></ul>



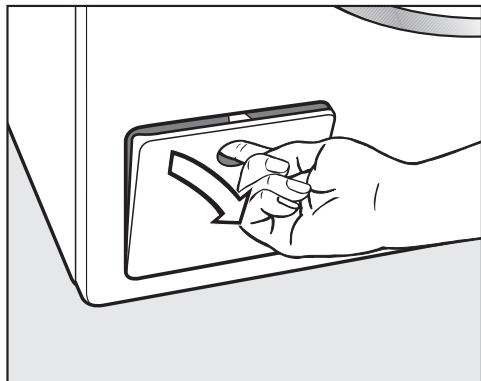
### Η πόρτα δεν ανοίγει

Πρόβλημα	Αιτία και διόρθωση
<b>Η πόρτα δεν μπορεί να ανοίξει κατά τη διάρκεια της εκτέλεσης του προγράμματος.</b>	Κατά τη διάρκεια της εκτέλεσης του προγράμματος, η πόρτα είναι κλειδωμένη. <ul style="list-style-type: none"> <li>■ Ακολουθείτε τις οδηγίες στο κεφ. «Πλύση», ενότητα «6. Έναρξη προγράμματος».</li> </ul>
	Μέσα στον κάδο υπάρχει νερό και το πλυντοστεγνωτήριο δεν μπορεί να κάνει άντληση. <ul style="list-style-type: none"> <li>■ Καθαρίστε το φίλτρο αποχέτευσης και την αντλία εκροής, όπως περιγράφεται στην παράγραφο «Άνοιγμα πόρτας, σε περίπτωση φραγής της εκροής νερού ή/και διακοπής ρεύματος».</li> </ul>
	Η στάθμη του νερού στον κάδο είναι πολύ υψηλή. <ul style="list-style-type: none"> <li>■ Διακόψτε το πρόγραμμα. Το πλυντοστεγνωτήριο απομακρύνει το υπάρχον νερό.</li> </ul>
<b>Στο τέλος του προγράμματος ή μετά από μια διακοπή προγράμματος, η οθόνη εμφανίζει το εξής:</b> Άνετο κρύωμα	Για λόγους ασφάλειας η πόρτα δεν μπορεί να ανοίξει, εάν η θερμοκρασία στον κάδο κατά το πλύσιμο είναι πάνω από 55°C ή κατά το στέγνωμα πάνω από 70°C. <ul style="list-style-type: none"> <li>■ Περιμένετε, μέχρι να πέσει η θερμοκρασία στον κάδο και να σβήσει η ένδειξη στην οθόνη.</li> </ul>
<b>Στην οθόνη εμφανίζεται το μήνυμα:</b> Η κλειδαριά της πόρτας έχει μπλοκάρει. Καλέστε το Miele Service.	Η κλειδαριά της πόρτας έχει μπλοκάρει. <ul style="list-style-type: none"> <li>■ Ειδοποιήστε το Miele Service.</li> </ul>

## Τι πρέπει να κάνετε, όταν...

### Άνοιγμα πόρτας, αν βουλώσει η έξοδος νερού ή / και διακοπεί το ρεύμα

- Απενεργοποιείτε το πλυντοστεγνωτήριο.



- Ανοίγετε το καπάκι για την αντλία αποχέτευσης.

### Μπλοκαρισμένη εκροή

Όταν η εκροή είναι βουλωμένη, μπορεί να υπάρχει μεγαλύτερη ποσότητα νερού μέσα στο πλυντοστεγνωτήριο.

⚠ Κίνδυνος εγκαύματος από καυτό σαπουνόνερο.

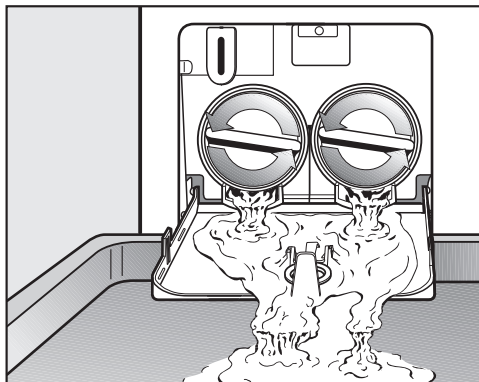
Αν λίγο πριν πλύνετε με υψηλές θερμοκρασίες, το σαπουνόνερο που βγαίνει είναι καυτό.

Αδειάστε το σαπουνόνερο προσεκτικά.

### Διαδικασία εκκένωσης

Ξεβιδώστε το φίλτρο, χωρίς να το αφαιρέσετε εντελώς.

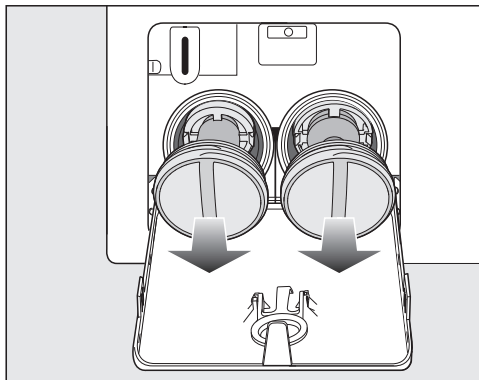
- Τοποθετήστε ένα δοχείο κάτω από το καπάκι, π.χ. ένα ταψί γενικής χρήσης.



- Ξεβιδώστε σιγά-σιγά τα φίλτρα, μέχρι να τρέξει το νερό.

- Βιδώστε ξανά τα φίλτρα, για να διακόψετε τη ροή του νερού.

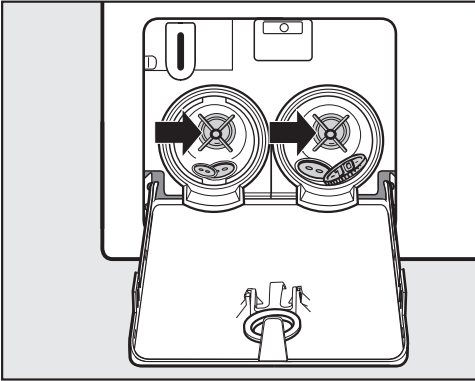
Όταν δεν τρέχει πλέον άλλο νερό:



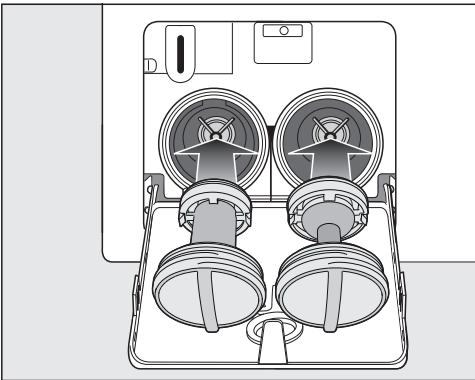
- Ξεβιδώστε τελείως το φίλτρο και αφαιρέστε το.

## Τι πρέπει να κάνετε, όταν...

### Καθαρισμός φίλτρου σαπουνόνερου



- Καθαρίστε καλά το φίλτρο.
- Ελέγξτε εάν η φτερωτή της αντλίας εκροής περιστρέφεται εύκολα, αφαιρέστε τυχόν ξένα αντικείμενα (κουμπιά, κέρματα κ.λπ.) και καθαρίστε τον εσωτερικό χώρο.



- Τοποθετήστε ξανά τα φίλτρα σωστά (δεξιά και αριστερά) και βιδώστε τα σφιχτά.

⚠ Πρόκληση ζημιών από διαρροή νερού.

Εάν τα φίλτρα αποχέτευσης δεν τοποθετηθούν ξανά, θα εκρέει νερό από το πλυντοστεγνωτήριο.

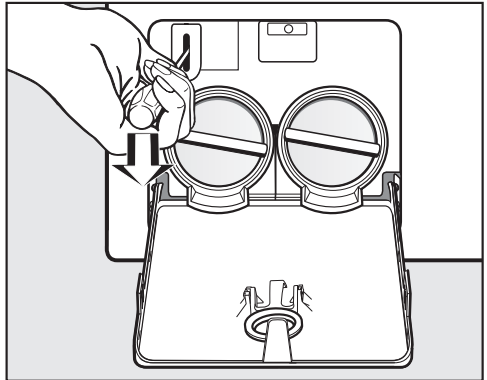
Τοποθετήστε ξανά τα φίλτρα στη θέση τους και βιδώστε σφιχτά.

### Άνοιγμα πόρτας

⚠ Κίνδυνος τραυματισμού από τον περιστρεφόμενο κάδο.

Βάζοντας το χέρι σας μέσα σε έναν κάδο που δεν έχει ακόμη σταματήσει να περιστρέφεται, υπάρχει κίνδυνος τραυματισμού.

Πριν βγάλετε τα ρούχα από τον κάδο, ελέγχετε πάντα αν αυτός είναι ακίνητος.



- Ξεκλειδώστε την πόρτα με τη βοήθεια κατσαβιδιού.
- Ανοίξτε την πόρτα.

## Service

Στην ενότητα [www.miele.com/service](http://www.miele.com/service) θα βρείτε πληροφορίες για το πώς μπορείτε να αντιμετωπίσετε τις βλάβες/τα σφάλματα μόνοι σας, καθώς και για ανταλλακτικά Miele.

### Επικοινωνία σε περίπτωση βλάβης

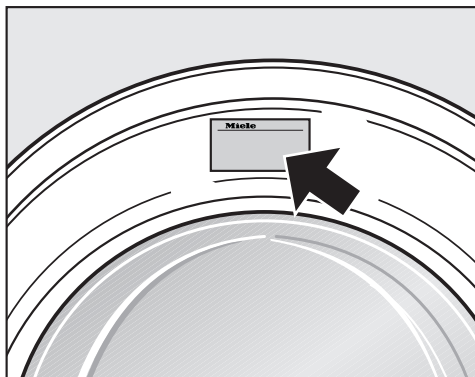
Για να επισκευαστούν οι βλάβες στη συσκευή σας, τις οποίες δεν μπορείτε να διορθώσετε μόνοι σας, απευθυνθείτε π.χ. στο κατάστημα από το οποίο αγοράσατε τη συσκευή ή στο Miele Service.

Μπορείτε να επικοινωνήσετε με το Miele Service μέσω διαδικτύου στην παρακάτω ιστοσελίδα [www.miele.com/service](http://www.miele.com/service).

Στην τελευταία σελίδα του παρόντος βιβλίου, θα βρείτε τα τηλέφωνα με τα οποία μπορείτε να επικοινωνήσετε για θέματα Service.

Όταν πρόκειται να καλέσετε το Miele Service, θα χρειαστεί να αναφέρετε τον τύπο και τον αριθμό της παραγωγής (αριθμός παραγωγής/αριθμός κατασκευής SN). Τα δύο αυτά στοιχεία βρίσκονται στην πινακίδα τύπου.

Η πινακίδα τύπου βρίσκεται στην πάνω πλευρά της πόρτας, όταν η πόρτα είναι ανοιχτή.



## Εγγύηση

Ο χρόνος εγγύησης της συσκευής είναι 2 χρόνια.

Περισσότερες πληροφορίες για τους όρους εγγύησης θα βρείτε στο συνοδευτικό έντυπο εγγύησης.

## Πρόσθετα εξαρτήματα

Για αυτό το πλυντοστεγνωτήριο διατίθενται διάφορα πρόσθετα εξαρτήματα, τα οποία μπορείτε να αγοράσετε από τα καταστήματα πώλησης προϊόντων Miele ή από το τμήμα ανταλλακτικών της Miele.

## Βάση δεδομένων EPREL

Από την 1η Μαρτίου 2021 οι πληροφορίες για την επισήμανση της κατανάλωσης ενέργειας και τις απαιτήσεις οικολογικού σχεδιασμού θα διατίθενται στην ευρωπαϊκή βάση δεδομένων προϊόντων (EPREL). Στον σύνδεσμο που ακολουθεί <https://eprel.ec.europa.eu/> θα βρείτε τη βάση δεδομένων προϊόντων. Εδώ θα σας ζητηθεί να δώσετε τον τύπο της συσκευής σας.

Ο τύπος της συσκευής αναγράφεται στην πινακίδα τύπου.



## Σύμβολα ετικέτας ρούχων

Πλύση	
Ο αριθμός μέσα στο σύμβολο της λεκάνης δείχνει τη μέγιστη θερμοκρασία με την οποία μπορείτε να πλύνετε τα ρούχα.	
	κανονικό πλύσιμο στο πλυντήριο
	προστατευτικό πλύσιμο στο πλυντήριο
	πολύ προστατευτικό πλύσιμο στο πλυντήριο
	Πλύσιμο στο χέρι
	απαγορεύεται το πλύσιμο

### Παράδειγμα για την επιλογή προγράμματος

Πρόγραμμα	Σύμβολα φροντίδας
ECO 40-60	
Βαμβακερά	
Ευαίσθητα	
Λεπτά ρούχα	
Μάλλινα	

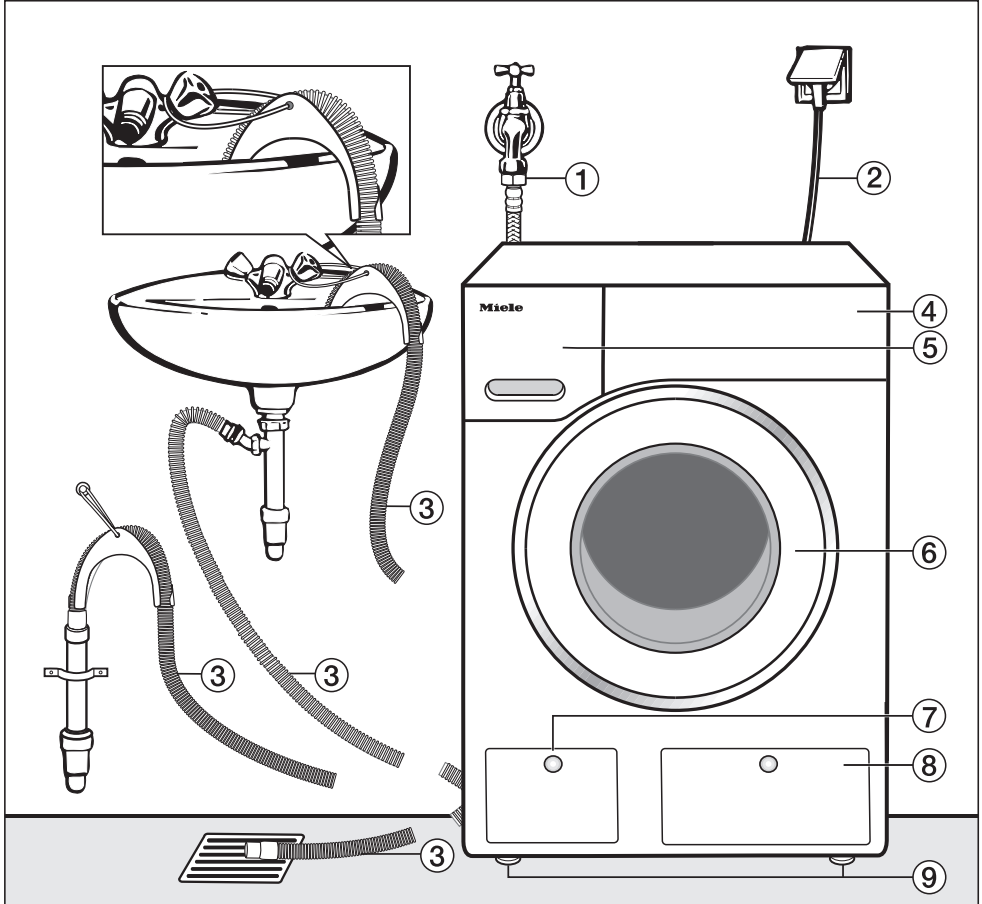
Στέγνωμα	
	κανονική θερμοκρασία
	χαμηλή θερμοκρασία
	ακατάλληλο για στεγνωτήριο

Σίδερο και σιδερωτήριο	
	περ. 200°C
	περ. 150°C
	περ. 110°C
	Το σιδέρωμα με ατμό μπορεί να προκαλέσει μη αναστρέψιμες ζημιές.
	Απαγορεύεται το σίδερο/σιδερωτήριο

Επαγγελματικός καθαρισμός	
	Καθάρισμα με απορρυπαντικά που περιέχουν χημικούς διαλύτες. Οι χαρακτήρες συμβολίζουν το απορρυπαντικό.
	υγρό καθαρίσμα
	Απαγορεύεται το στεγνό καθαρίσμα

Λεύκανση	
	επιτρέπεται οποιοδήποτε λευκαντικό οξειδωσης
	μόνο λεύκανση με οξυγόνο
	Απαγορεύεται η λεύκανση

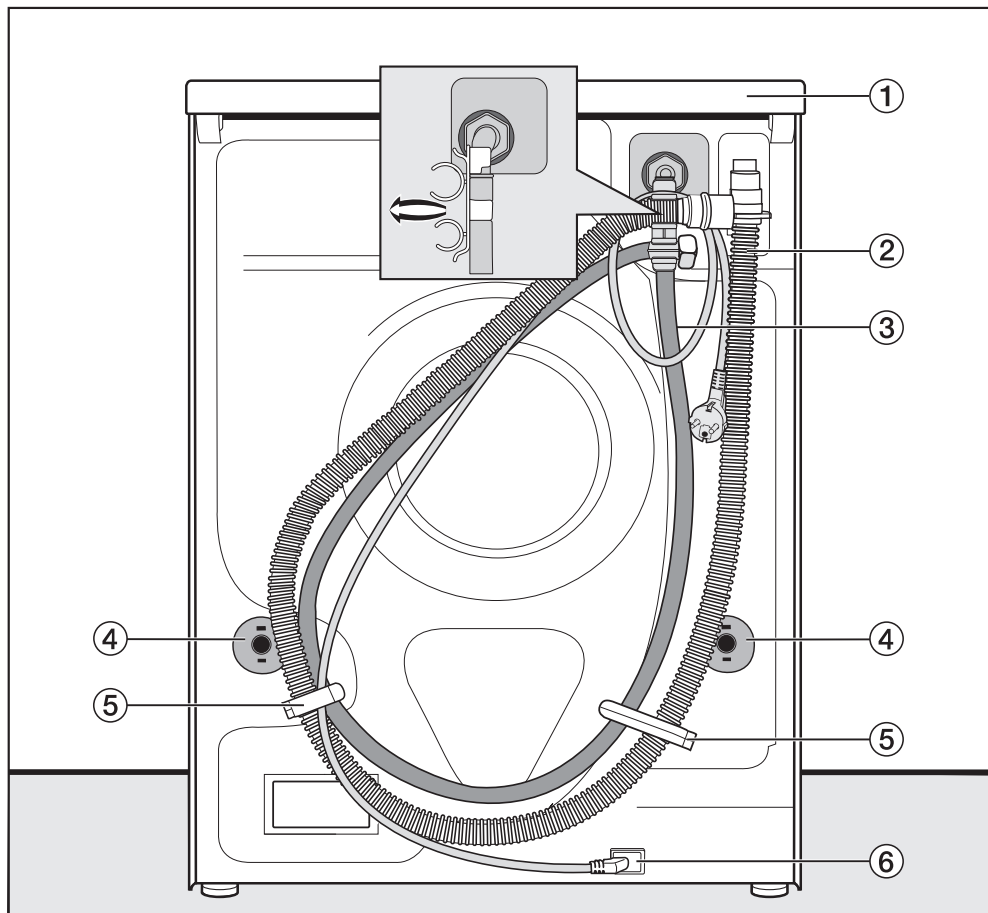
## Πρόσοψη



- ① Εύκαμπτος σωλήνας παροχής νερού (σύστημα προστασίας Waterproof-Metal, σωλήνας με μεταλλικό πλέγμα)
- ② Ηλεκτρική σύνδεση
- ③ Σωλήνας εκροής με καμπύλη (αφαιρούμενη) με δυνατότητες καθοδήγησης του εξερχόμενου νερού
- ④ Πίνακας χειρισμού
- ⑤ Θήκη απορρυπαντικού
- ⑥ Πόρτα
- ⑦ Θυρίδα φίλτρου αποχέτευσης, αντλία εκροής και απασφάλιση έκτακτης ανάγκης
- ⑧ Καπάκια για δοχεία TwinDos
- ⑨ 4 πόδια ρυθμιζόμενου ύψους

# Εγκατάσταση

## Πίσω όψη



- ① Εσοχή στο καπάκι, μπορεί να χρησιμοποιηθεί ως λαβή μεταφοράς
- ② Εύκαμπτος σωλήνας αποχέτευσης
- ③ Εύκαμπτος σωλήνας παροχής νερού
- ④ Περιστρεφόμενες ασφάλειες με ράβδους μεταφοράς
- ⑤ Στηρίγματα μεταφοράς για τους εύκαμπτους σωλήνες παροχής και αποχέτευσης νερού
- ⑥ Ηλεκτρική σύνδεση



## Επιφάνεια τοποθέτησης

Η καταλληλότερη επιφάνεια είναι ένα δάπεδο από μπετόν. Αυτό σε αντίθεση με ένα ξύλινο δάπεδο ή ένα δάπεδο με «μαλακά» χαρακτηριστικά σπάνια ταλαντεύεται κατά τη διάρκεια του συψίματος.

Προσοχή:

- Τοποθετήστε το πλυντοστεγνωτήριο ευθυγραμμισμένο και σταθερό.
- Μην τοποθετείτε το πλυντοστεγνωτήριο πάνω σε μαλακά δάπεδα, καθώς κατά το σύψιμο αναπτύσσονται κραδασμοί.

Για τοποθέτηση σε δάπεδο από ξύλινες σανίδες, προσέξτε τα εξής:

- Τοποθετήστε το πλυντοστεγνωτήριο πάνω σε μια πλάκα κοντραπλακέ (59 x 60 x 3 cm τουλάχιστον). Η πλάκα θα πρέπει να βιδωθεί με όσο περισσότερα δοκάρια είναι εφικτό, και όχι μόνο με τις τάβλες του δαπέδου.

**Χρήσιμη συμβουλή:** Συνιστάται η τοποθέτηση του πλυντοστεγνωτηρίου σε μια γωνία του δωματίου, γιατί εκεί υπάρχει μεγαλύτερη σταθερότητα του δαπέδου.

⚠ Κίνδυνος τραυματισμού λόγω μη ασφαλισμένου πλυντοστεγνωτηρίου. Στην περίπτωση τοποθέτησης πάνω σε βάση που υπάρχει ήδη στον χώρο εγκατάστασης (βάση από μπετόν ή χτισμένη βάση) υπάρχει κίνδυνος το πλυντοστεγνωτήριο να πέσει από τη βάση την ώρα του συψίματος. Ασφαλίστε το πλυντοστεγνωτήριο με ένα άγκιστρο στερέωσης (πρόσθετο εξάρτημα).

## Μεταφορά του πλυντοστεγνωτηρίου στον χώρο τοποθέτησης

⚠ Κίνδυνος τραυματισμού λόγω καπακιού, που δεν έχει εφαρμόσει σωστά.

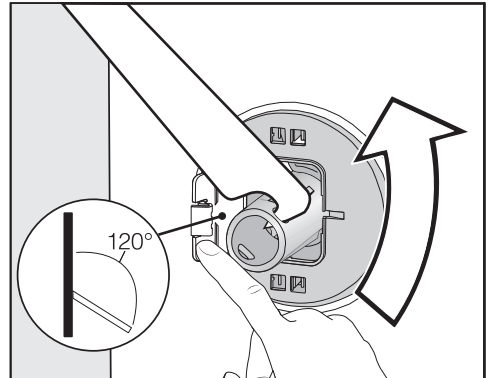
Το πίσω στήριγμα του καπακιού μπορεί να παρουσιάσει ραγίσματα εξαιτίας εξωτερικών παραγόντων. Το καπάκι μπορεί να κοπεί κατά τη μεταφορά.

Ελέγξτε πριν από τη μεταφορά την προεξοχή στο καπάκι ώστε να στέκεται σταθερά.

- Μεταφέρετε το πλυντοστεγνωτήριο από τα μπροστινά πόδια και την πίσω προεξοχή στο καπάκι.

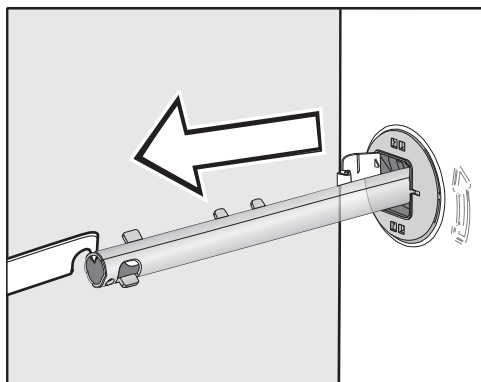
## Αφαίρεση ασφάλειας μεταφοράς

### Αφαίρεση αριστερής ράβδου μεταφοράς



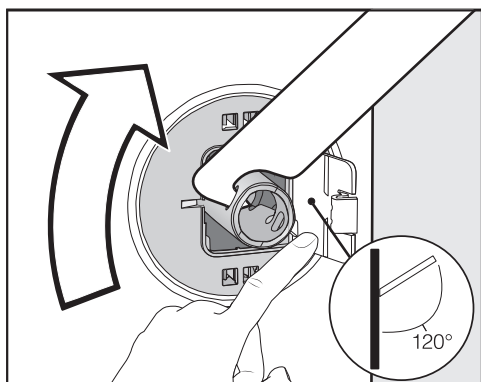
- Πιέστε το καπάκι προς τα έξω και περιστρέψτε τη ράβδο μεταφοράς με το συνοδευτικό κλειδί κατά 90°.

# Εγκατάσταση

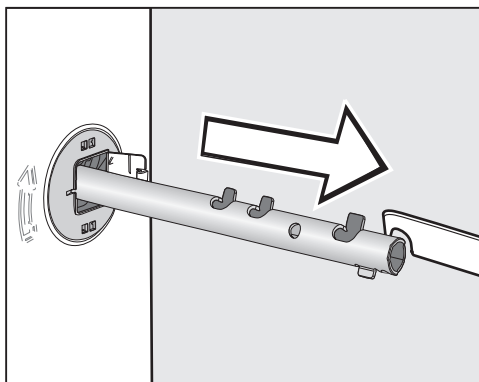


- Αφαιρέστε τη ράβδο μεταφοράς.

## Αφαίρεση δεξιάς ράβδου μεταφοράς



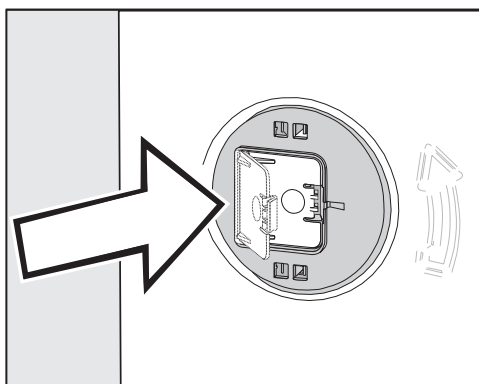
- Πιέστε το καπάκι προς τα έξω και περιστρέψτε τη ράβδο μεταφοράς με το συνοδευτικό κλειδί κατά 90°.



- Αφαιρέστε τη ράβδο μεταφοράς.

## Σφράγιση οπών

⚠ Κίνδυνος τραυματισμού λόγω αιχμηρών ακμών.  
Υπάρχει κίνδυνος τραυματισμού, εάν βάλετε το χέρι σας μέσα σε μη σφραγισμένες οπές.  
Σφραγίστε τις οπές από τις οποίες έχει αφαιρεθεί η ασφάλεια μεταφοράς.



- Κλείστε πιέζοντας καλά τα καπάκια, μέχρι να ασφαλισουν.

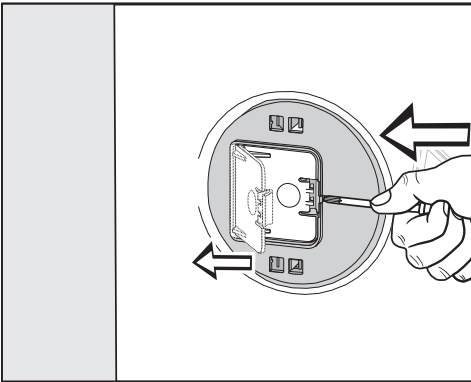
## Τοποθέτηση ασφάλειας μεταφοράς

⚠ Ζημιές λόγω εσφαλμένης μεταφοράς.

Σε περίπτωση μεταφοράς χωρίς ασφάλεια μεταφοράς, το πλυντοστεγνωτήριο μπορεί να υποστεί ζημιά.

Φυλάξτε την ασφάλεια μεταφοράς. Πριν από τη μεταφορά του πλυντοστεγνωτηρίου (π.χ. σε περίπτωση μετακόμισης), τοποθετήστε και πάλι την ασφάλεια μεταφοράς.

## Άνοιγμα καπακιών



- Πιέστε με ένα αιχμηρό αντικείμενο, π.χ. ένα στενό κατσαβίδι, το άγκιστρο.

Το καπάκι ανοίγει.

## Τοποθέτηση ράβδων μεταφοράς

- Διεξάγετε την τοποθέτηση με την αντίθετη φορά χειρισμών από την αποσυναρμολόγηση.

**Χρήσιμη συμβουλή:** Ανασηκώστε λίγο τον κάδο, οι ράβδοι μεταφοράς τοποθετούνται ευκολότερα.

# Εγκατάσταση

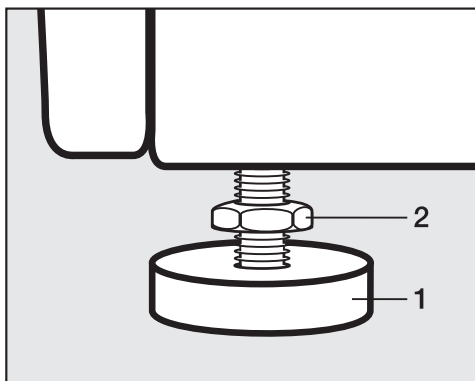
## Ευθυγράμμιση του πλυντοστεγνωτηρίου

Για να είναι εγγυημένη η σωστή λειτουργία του πλυντοστεγνωτηρίου, πρέπει να είναι ευθυγραμμισμένο και ρυθμισμένο με ακρίβεια πάνω στα τέσσερα πόδια του.

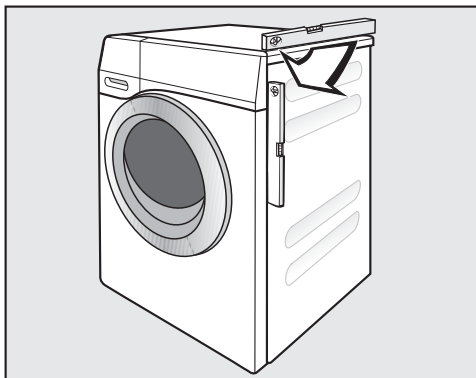
Αν δεν είναι ευθυγραμμισμένο, αυξάνεται η κατανάλωση νερού και ρεύματος και μετακινείται από τη θέση τοποθέτησής του.

### Ξεβίδωμα και σταθεροποίηση ποδιών

Η ευθυγράμμιση του πλυντοστεγνωτηρίου γίνεται με τα 4 βιδωτά πόδια. Κατά την παράδοση της συσκευής, όλα τα πόδια είναι τελειώς βιδωμένα προς τα μέσα.



- Ξεβιδώστε το κόντρα παξιμάδι **2** με το συνοδευτικό κλειδί προς την κατεύθυνση των δεικτών του ρολογιού. Ξεβιδώστε το κόντρα παξιμάδι **2** μαζί με το πόδι **1**.



- Ελέγξτε με ένα αλφάδι εάν η συσκευή είναι σε απολύτως κατακόρυφη θέση.
- Κρατήστε σταθερό το πόδι **1** με μια γκαζοτανάλια. Βιδώστε σφιχτά το κόντρα παξιμάδι **2** ξανά στο περιβλήμα με το συνοδευτικό κλειδί.

⚠ Ζημιές λόγω λανθασμένης ευθυγράμμισης του πλυντοστεγνωτηρίου. Σε περίπτωση που τα πόδια δεν έχουν σφίξει υπάρχει κίνδυνος να μετακινηθεί το πλυντοστεγνωτήριο από τη θέση του.

Βιδώστε και τα 4 κόντρα παξιμάδια των ποδιών σφιχτά πάνω στο περίβλημα. Ελέγξτε επίσης τη σταθερότητα των ποδιών, που δεν ξεβιδώσατε κατά την ευθυγράμμιση.

## Το σύστημα προστασίας διαρροών νερού

Αυτό το σύστημα είναι μια κατασκευή της Miele για την προστασία διαρροών νερού από το πλυντοστεγνωτήριο.

Το σύστημα αποτελείται κυρίως από τα ακόλουθα μέρη:

- τον σωλήνα παροχής
- το ηλεκτρονικό σύστημα και την προστασία διαρροών και προστασία από υπερχειλίση
- τον σωλήνα αποχέτευσης

## Ο σωλήνας παροχής

- Προστασία από μπλοκάρισμα της βαλβίδας ασφαλείας

Η αντοχή πίεσης του σωλήνα παροχής είναι πάνω από 14.000 kPa.

- Το προστατευτικό περίβλημα του σωλήνα παροχής.

Ο σωλήνας παροχής περιβάλλεται από ένα μεταλλικό πλέγμα ως «δεύτερο δέρμα», το οποίο προστατεύει από τυχόν ζημιές.

## Το ηλεκτρονικό και το περίβλημα

- Η λεκάνη διαπέδου

Το νερό που εκρέει εξαιτίας διαρροών του πλυντηρίου συλλέγεται στη λεκάνη διαπέδου. Ο διακόπτης στάθμης απενεργοποιεί τις βαλβίδες παροχής νερού. Η λοιπή παροχή νερού διακόπτεται. Το νερό, που βρίσκεται στο περίβλημα του κάδου, απαντλείται.

- Προστασία από υπερχειλίση

Έτσι εμποδίζεται τυχόν υπερχειλίση στο πλυντοστεγνωτήριο από ανεξέλεγκτη παροχή νερού. Εάν η στάθμη του νερού υπερβεί ένα καθορισμένο επίπεδο, η αντλία εκροής ενεργοποιείται και το νερό απαντλείται ελεγχόμενα.

## Ο σωλήνας αποχέτευσης

Ο σωλήνας αποχέτευσης είναι εξοπλισμένος με ένα σύστημα εξαερισμού, το οποίο εμποδίζει τυχόν αναρρόφηση «κενού» από την κατεύθυνση του πλυντοστεγνωτηρίου.

# Εγκατάσταση

## Παροχή νερού

**⚠** Κίνδυνος για την υγεία και κίνδυνος πρόκλησης ζημιών από την παροχή ακάθαρτου νερού.

Η ποιότητα του νερού παροχής πρέπει να ανταποκρίνεται στις προδιαγραφές πόσιμου νερού της εκάστοτε χώρας στην οποία λειτουργεί το πλυντοστεγνωτήριο.

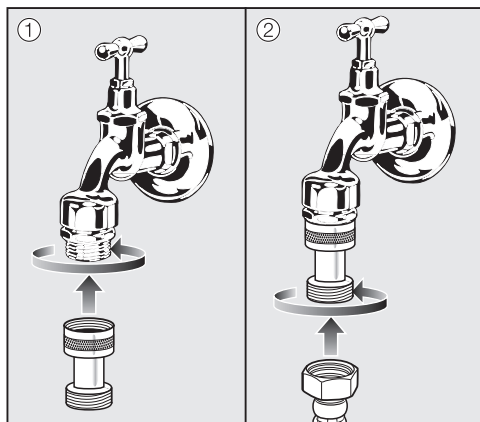
Συνδέετε το πλυντοστεγνωτήριο πάντα στην παροχή πόσιμου νερού.

Η πίεση της σύνδεσης νερού πρέπει να κυμαίνεται μεταξύ 100 kPa και 1.000 kPa. Αν η πίεση της σύνδεσης νερού είναι μεγαλύτερη από 1.000 kPa υπερπίεσης, θα πρέπει να τοποθετηθεί μια βαλβίδα μείωσης πίεσης.

Για τη σύνδεση απαιτείται βαλβίδα απομόνωσης με σπειρώμα σύνδεσης  $\frac{3}{4}$ ". Αν δεν υπάρχει βαλβίδα απομόνωσης, η σύνδεση του πλυντηρίου στον αγωγό πόσιμου νερού πρέπει να ανατεθεί αποκλειστικά σε εγκεκριμένο υδραυλικό.

## Προδιαγραφή για τη Γερμανία

Για την προστασία του πόσιμου νερού, ανάμεσα στη βρύση και το λάστιχο παροχής νερού πρέπει να τοποθετηθεί η συνοδευτική βαλβίδα αντεπιστροφής.



- Βιδώστε τη βαλβίδα αντεπιστροφής στη βρύση.
- Βιδώστε το λάστιχο παροχής νερού στο σπειρώμα της βαλβίδας αντεπιστροφής.

Στο σημείο της βιδωτής σύνδεσης ασκείται πίεση από την παροχή νερού.

Ελέγξτε τη στεγανότητα της σύνδεσης ανοίγοντας σιγά σιγά τη βρύση. Αν χρειάζεται, διορθώστε την έδραση της φλάντζας και τον σπειρωτό σύνδεσμο.

Το πλυντοστεγνωτήριο δεν είναι κατάλληλο για σύνδεση στην παροχή ζεστού νερού.

Μη συνδέετε το πλυντοστεγνωτήριο στη σύνδεση ζεστού νερού.

## Συντήρηση

Σε περίπτωση αντικατάστασης, χρησιμοποιείτε μόνο τον αυθεντικό σωλήνα Miele με αντοχή πίεσης πάνω από 14.000 kPa.

Το φίλτρο κατακράτησης ρύπων στο παξιμάδι στο ελεύθερο άκρο του σωλήνα παροχής νερού χρησιμοποιείται για την προστασία της βαλβίδας παροχής νερού.

Μην αφαιρείτε αυτό το φίλτρο κατακράτησης ρύπων.

## Εξαρτήματα - επέκταση σωλήνα

Ως πρόσθετο εξάρτημα, μπορείτε να προμηθευτείτε από τα καταστήματα πώλησης προϊόντων Miele ή από το τμήμα ανταλλακτικών της Miele έναν σωλήνα με μεταλλικό πλέγμα, μήκους 1,5 μ.

# Εγκατάσταση

## Αποχέτευση νερού

Το νερό της πλύσης αδειάζει από το πλυντήριο μέσω μιας αντλίας με ανυψωτική δύναμη 1 μέτρο. Για να μην παρεμποδίζεται η έξοδος του νερού, θα πρέπει ο σωλήνας να είναι τοποθετημένος χωρίς τσακίσεις. Η καμπύλη μπορεί να τοποθετηθεί στην άκρη του σωλήνα. Αν είναι απαραίτητο, το μήκος του σωλήνα μπορεί να αυξηθεί μέχρι και 5 μέτρα. Εξαρτήματα θα βρείτε στα καταστήματα πώλησης προϊόντων Miele ή στο τμήμα ανταλλακτικών της Miele.

Για ύψη εξαγωγής του νερού πάνω από 1 μέτρο (το ανώτερο 1,8 μ.) μπορείτε να προμηθευτείτε από το τμήμα ανταλλακτικών της Miele μια αντλία αποχέτευσης ως ανταλλακτικό. Για ύψη εξαγωγής πάνω από 1 μέτρο το μήκος του σωλήνα μπορεί να αυξηθεί μέχρι και 2,5 μέτρα. Εξαρτήματα θα βρείτε στα καταστήματα πώλησης προϊόντων Miele ή στο τμήμα ανταλλακτικών της Miele.

## Δυνατότητες αποχέτευσης νερού

1. Κρεμάτε το σωλήνα σε νιπτήρα ή νεροχύτη:

Προσοχή:

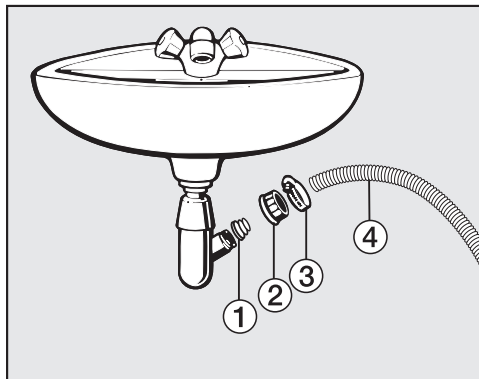
- Σταθεροποιείτε τη θέση του σωλήνα, για να μη γλιστράει!
- Αν το νερό αδειάζει σε νιπτήρα, προσέχετε, να τρέχει ανεμπόδιστα. Διαφορετικά υπάρχει κίνδυνος να ξεχειλίσει ο νιπτήρας ή ένα μέρος του νερού να αναρροφηθεί μέσα στη συσκευή.

2. Συνδέετε το σωλήνα σε πλαστικό σωλήνα αποχέτευσης με λαστιχένιο κολάρο (δεν είναι απαραίτητο σιφόνι).

3. Τοποθετείτε την έξοδο νερού σε αποχέτευση δαπέδου.

4. Συνδέετε το σωλήνα σε νιπτήρα με πλαστικό κομμάτι βιδωτού σωλήνα σύνδεσης.

## Συνδέετε το σωλήνα σε νιπτήρα.



① Αντάπτορας

② Ρακόρ νιπτήρα

③ Κολάρο σωλήνα

④ Άκρη σωλήνα

■ Τοποθετείτε τον αντάπτορα ① μαζί με το παξιμάδι του νιπτήρα ② στο σιφόνι του νιπτήρα.

■ Εφαρμόζετε την άκρη του σωλήνα ④ στον αντάπτορα ①.


■ Σφίγγετε καλά το κολάρο ③ ακριβώς πίσω από το ρακόρ του νιπτήρα, με ένα κατσαβίδι.



## Ηλεκτρολογική σύνδεση

Το πλυντοστεγνωτήριο παραδίδεται έτοιμο για σύνδεση σε πρίζα σούκο.


Τοποθετήστε το πλυντοστεγνωτήριο κατά τέτοιο τρόπο, ώστε να έχετε πάντα πρόσβαση στην πρίζα. Εάν η πρίζα δεν είναι ελεύθερα προσβάσιμη, βεβαιωθείτε ότι στον χώρο της εγκατάστασης υπάρχει διάταξη ολοπολικής αποσύνδεσης από το δίκτυο.

 Κίνδυνος πυρκαγιάς λόγω υπερθέρμανσης.

Η λειτουργία του πλυντοστεγνωτηρίου με πολύπριζα και μπαλαντέζες μπορεί να προκαλέσει υπερφόρτωση των καλωδίων.

Για λόγους ασφαλείας, μην χρησιμοποιείτε πολύπριζα και μπαλαντέζες.

Η ηλεκτρική σύνδεση πρέπει να έχει γίνει σύμφωνα με το πρότυπο VDE 0100.

Για λόγους ασφαλείας συνιστούμε να χρησιμοποιείτε έναν διακόπτη προστασίας από διαρροή ρεύματος (RCD) του τύπου  στον σχετικό ηλεκτρικό πίνακα για την ηλεκτρική σύνδεση του πλυντοστεγνωτηρίου.

Ένα κατεστραμμένο καλώδιο ηλεκτρικής σύνδεσης επιτρέπεται να αντικατασταθεί μόνο από ένα ειδικό καλώδιο ηλεκτρικής σύνδεσης του ίδιου τύπου (διατίθεται από το Miele Service). Για λόγους ασφαλείας, η αντικατάσταση επιτρέπεται να γίνει μόνο από εξειδικευμένο τεχνικό ή από το Miele Service.

Τα στοιχεία για την ονομαστική ισχύ και την αντίστοιχη ασφάλεια δίνονται σε αυτές τις οδηγίες χρήσης ή στην πινακίδα τύπου. Συγκρίνετε αυτά τα στοιχεία με τα δεδομένα της επιτόπιας ηλεκτρικής σύνδεσης.

Σε περίπτωση αμφιβολίας απευθυνθείτε σε ηλεκτρολόγο.

Το πλυντοστεγνωτήριο δεν επιτρέπεται να συνδεθεί σε αυτόνομους μετατροπείς, που έχουν τοποθετηθεί σε αυτόνομη παροχή ρεύματος, π.χ. τροφодοσία ηλιακής ενέργειας. Διαφορετικά, κατά την ενεργοποίηση του πλυντοστεγνωτηρίου ενδέχεται να προκύψει απενεργοποίηση ασφαλείας αιχμών τάσης. Το ηλεκτρονικό μπορεί να υποστεί ζημιά.

## Τεχνικά χαρακτηριστικά

Ύψος	850 mm
Πλάτος	596 mm
Βάθος	714 mm
Βάθος με ανοιχτή πόρτα	1132 mm
Βάρος	περ. 102 kg
Χωρητικότητα – πλήση	9,0 kg στεγνά ρούχα
Χωρητικότητα – στέγνωμα	6,0 kg στεγνά ρούχα
Τάση σύνδεσης	βλ. πινακίδα τύπου
Τιμή σύνδεσης	βλ. πινακίδα τύπου
Ασφάλεια	βλ. πινακίδα τύπου
Δεδομένα καταναλώσεων	βλ. κεφάλαιο «Στοιχεία καταναλώσεων»
Ελάχιστη πίεση ροής νερού	100 kPa (1 bar)
Μέγιστη πίεση ροής νερού	1.000 kPa (10 bar)
Μήκος σωλήνα παροχής νερού	1,55 m
Μήκος σωλήνα αποχέτευσης	1,50 m
Μήκος καλωδίου σύνδεσης	2,00 m
Μέγιστο ύψος άντλησης	1,00 m
Μέγιστο μήκος άντλησης	5,00 m
Δίοδοι εκπομπής φωτισμού λυχνίας LED	Κατηγορία 1
Σήματα πιστοποίησης	βλ. πινακίδα τύπου
Κατανάλωση ισχύος σε απενεργοποιημένη κατάσταση	0,10
Κατάσταση ετοιμότητας σε δίκτυο	0,50
Ζώνη συχνοτήτων	2,4000 GHz – 2,4835 GHz
Μέγιστη ισχύς εκπομπής	< 100 mW

### Δήλωση πιστότητας

Δια της παρούσης η εταιρεία Miele δηλώνει ότι αυτό το πλυντήριο ρούχων ανταποκρίνεται στην οδηγία 2014/53/EU.

Το πλήρες κείμενο της Δήλωσης Πιστότητας της Ευρωπαϊκής Ένωσης είναι διαθέσιμο μέσω internet στις διευθύνσεις που ακολουθούν:

- Προϊόντα, λήψη, στη διεύθυνση [www.miele.gr](http://www.miele.gr)
- Service, ζήτηση πληροφοριών, οδηγίες χρήσης, στη διεύθυνση [www.miele.gr/domestic/customer-information-385.htm](http://www.miele.gr/domestic/customer-information-385.htm) με εισαγωγή της ονομασίας του προϊόντος ή του αριθμού κατασκευής

# Δεδομένα καταναλώσεων

Προγράμματα	Φορτίο kg	Ενέργεια kWh	Νερό λίτρα	Διάρκεια h:min.	Θερμοκρασία <sup>1</sup> °C	Υπολειπόμενη υγρασία %	Αριθμός στροφών σ.α.λ.
<b>Πλύση</b>							
ECO 40-60*	9,0	0,90	65	3:19	43	42	1600
	4,5	0,41	56	2:39	32	44	1600
	2,5	0,20	28	2:29	24	46	1600
Βαμβακερά	9,0	1,45	65	2:29	56	50	1600
	20 <sup>2</sup>	0,45	75	2:39	20	50	1600
Ευαίσθητα	4,0	0,34	52	1:59	30	30	1200
Express <sup>3</sup>	40	0,33	30	0:20	26	60	1200
Μάλλινα	30	0,23	35	0:39	-	-	-
QuickPower	40	0,58	40	0:49	-	-	-
<b>Πλύση και στέγνωμα</b>							
ECO 40-60* Μέτρια στεγνά	6,0	3,90	92	7:19	32	0	1600
	3,0	1,83	45	4:19	24	0	1600

\* Πρόγραμμα ελέγχου για την τήρηση της Ευρωπαϊκής Νομοθετικής Διάταξης 2019/2023 περί οικολογικής σχεδίασης και την επισήμανση ενέργειας σύμφωνα με την Οδηγία Αρ. 2019/2014

<sup>1</sup> Μέγιστη επιτεύξιμη θερμοκρασία στα ρούχα κατά την κύρια πλύση.

<sup>2</sup> Πρόγραμμα 20°C για λίγο λερωμένα βαμβακερά ρούχα.

<sup>3</sup> Πρόσθετη λειτουργία *Quick* ενεργοποιημένη

Κατά τους συγκριτικούς ελέγχους πρέπει το σύστημα δοσομέτρησης TwinDos να είναι εκτός λειτουργίας.

## Υπόδειξη για τον πελάτη

Τα στοιχεία καταναλώσεων ενδέχεται να παρουσιάσουν απόκλιση ανάλογα με την πίεση νερού, τη σκληρότητα νερού, τη θερμοκρασία νερού παροχής, τη θερμοκρασία περιβάλλοντος, το είδος και το βάρος των ρούχων, τις αυξημώσεις της τάσης στο ηλεκτρικό δίκτυο και τις επιλεγμένες πρόσθετες λειτουργίες.

Με τις ρυθμίσεις μπορείτε να προγραμματίσετε το ηλεκτρονικό σύστημα του πλυντοστεγνωτηρίου, έτσι ώστε να λειτουργεί σύμφωνα με τις εκάστοτε απαιτήσεις σας. Αυτές τις ρυθμίσεις μπορείτε να τις αλλάξετε οποιαδήποτε στιγμή.

## Εμφάνιση ρυθμίσεων

- Θέτετε σε λειτουργία το πλυντοστεγνωτήριο.
- Ξεφυλλίζετε το βασικό μενού, μέχρι να εμφανιστεί το Ρυθμίσεις.
- Αγγίζετε το πλήκτρο αφής Ρυθμίσεις.

Η οθόνη μεταβαίνει στο μενού Ρυθμίσεις.

## Επιλογή ρυθμίσεων

Οι ρυθμίσεις είναι ομαδοποιημένες σε πολλά πεδία.

Χειρισμός / ένδειξη ▾	Δικτύωση	Προϋποθέσεις τοποθέτησης
Διεξαγωγή προγράμματος	παράμετροι συσκευής	

- Επιλέγετε την επιθυμητή περιοχή.
- Ξεφυλλίζετε τη λίστα επιλογών, μέχρι να εμφανιστεί η επιθυμητή ρύθμιση.
- Αγγίζετε το πλήκτρο αφής, για να επεξεργαστείτε τη ρύθμιση.

## Επεξεργασία ρυθμίσεων

- Αλλάζετε την τιμή που εμφανίζεται και επιβεβαιώνετε με το OK ...
- ... ή αγγίζετε μια επιλογή, για να την επιλέξετε.

Μια επιλεγμένη επιλογή μαρκάρεται με πορτοκαλί.

Η επιθυμητή επιλογή είναι αποθηκευμένη. Η οθόνη επιστρέφει στο μενού Ρυθμίσεις ή σε ένα προηγούμενο επίπεδο μενού.

## Τερματισμός των ρυθμίσεων

- Αγγίζετε το πλήκτρο αφής ↵.

Η οθόνη επιστρέφει σε ένα προηγούμενο επίπεδο μενού.

- Αγγίζετε το πλήκτρο αφής ⏪.


Η οθόνη μεταβαίνει στο βασικό μενού.

# Ρυθμίσεις

## Χειρισμός / ένδειξη

### γλώσσα

Οι ενδείξεις στην οθόνη μπορούν να εμφανίζονται σε διάφορες γλώσσες.

Η σημαία  δίπλα από τη λέξη *Γλώσσα* λειτουργεί ως οδηγός, στην περίπτωση που η ρυθμισμένη γλώσσα δεν είναι καταννοητή.

Η επιλεγμένη γλώσσα αποθηκεύεται στη μνήμη.

### κωδικός

Με τον κωδικό PIN προστατεύετε το πλυντοστεγνωτήριό σας από τη χρήση από άλλους.

### Επιλογή

#### - ενεργοποίηση

Ο κωδικός είναι 125 και μπορεί να ενεργοποιηθεί. Όταν είναι ενεργοποιημένος ο κωδικός PIN, πρέπει μετά την ενεργοποίηση να εισαγάγετε τον κωδικό PIN για να χειριστείτε το πλυντοστεγνωτήριο.

#### - απενεργοπ

Όταν ο χειρισμός του πλυντοστεγνωτηρίου πρέπει να πραγματοποιηθεί χωρίς εισαγωγή του κωδικού. Εμφανίζεται μόνο, όταν ο κωδικός PIN έχει ενεργοποιηθεί από πριν.

#### - αλλαγή

Μπορείτε να ορίσετε έναν δικό σας κωδικό.

Εάν ξεχάσετε τον κωδικό PIN, μόνο το Miele Service θα μπορεί να ξεκλειδώσει το πλυντοστεγνωτήριο. Σημειώστε τον νέο κωδικό PIN.

## Μνήμη

Το πλυντοστεγνωτήριο αποθηκεύει τις ρυθμίσεις ενός προγράμματος που επιλέχθηκαν τελευταίες (θερμοκρασία, αριθμός στροφών και κάποιες πρόσθετες λειτουργίες) μετά την έναρξη του προγράμματος.

Κατά την εκ νέου επιλογή του προγράμματος, το πλυντοστεγνωτήριο εμφανίζει τις αποθηκευμένες ρυθμίσεις.

Στην εργοστασιακή ρύθμιση, το Μνήμη είναι απενεργοποιημένο.

## ώρα

Όταν η μορφή ώρας έχει ρυθμιστεί, μπορεί να ρυθμιστεί η ώρα.

### μορφή ώρας

- 24ωρο (εργοστασιακή ρύθμιση)
- 12ωρο

### ρύθμιση

- Η ώρα μπορεί να ρυθμιστεί.

## ένταση ήχου

Η ένταση ήχου των διάφορων σημάτων μπορεί να αλλάξει.

- βομβητής
- ήχος πλήκτρων
- χαιρετισμός

Η ρύθμιση πραγματοποιείται σε 7 βαθμίδες και μπορεί επιπρόσθετα να απενεργοποιηθεί.

## Φωτεινότητα οθόνης

Η φωτεινότητα της οθόνης μπορεί να αλλάξει.

Η ρύθμιση πραγματοποιείται σε 7 βαθμίδες.

## Μονάδα θερμοκρασίας

Η θερμοκρασία μπορεί να εμφανίζεται είτε σε βαθμούς Κελσίου/°C είτε σε βαθμούς Φαρενάιτ/°F.

Η εργοστασιακή ρύθμιση είναι °C/Κελσίου.

## Διεξαγωγή προγράμματος

### TwinDos

Μπορείτε να καθορίσετε και να ελέγξετε το χρησιμοποιούμενο απορρυπαντικό και τις ποσότητες δοσολογίας.

### Επιλογή απορρυπαντικ

Αν επιθυμείτε να δοσομετρήσετε άλλα απορρυπαντικά από τα UltraPhase 1 και 2 μέσω της λειτουργίας TwinDos, χρειάζεστε τα επαναχρησιμοποιούμενα δοχεία συμπλήρωσης TwinDos (πρόσθετα εξαρτήματα).

Η χρήση των UltraPhase 1 και 2 είναι δυνατή μόνο σε πακέτο. Για αυτό το λόγο με την επιλογή ενός άλλου απορρυπαντικού διαγράφεται αυτόματα η ρύθμιση για την άλλη θήκη.

Μπορούν να χρησιμοποιηθούν τα εξής απορρυπαντικά:

- Miele UltraPhase 1
- Miele UltraPhase 2
- απορρυπ. γενικής χρήσ
- απορρυπ. για χρωματιστά
- απορρυπ. για λεπτά ρούχα
- απορρυπ. για λεπτά/μάλλιν
- Μαλακτικό

Προσέξτε τις υποδείξεις δοσομέτρησης του κατασκευαστή πάνω στη συσκευασία απορρυπαντικού.

Πρέπει να δίνεται η αντίστοιχη ποσότητα δοσολογίας για το επιλεγμένο απορρυπαντικό. Η οθόνη σας καθοδηγεί ανάμεσα στις ρυθμίσεις.

# Ρυθμίσεις

**Χρήσιμη συμβουλή:** Αν επιλέξετε τη γκάμα Κανένα υλικό, τότε τίθεται εκτός λειτουργίας η αντίστοιχη θήκη για τη λειτουργία TwinDos.

Αλλάξτε δοσολογία

Οι ρυθμισμένες τιμές για τη δοσομέτρηση απορρυπαντικού από τις θήκες ① και ② μπορούν να ελεγχθούν και να διορθωθούν.

## Λέρωμα

Μπορείτε να καθορίσετε ποιος βαθμός λερώματος θα έχει ρυθμιστεί προκαταβολικά.

- ελαφρά
- κανονικά (εργοστασιακή ρύθμιση)
- έντονα

## Επίπεδο πρόσθ νερού

Μπορείτε να αυξήσετε το επίπεδο της στάθμης του νερού, με την ενεργοποίηση της πρόσθετης λειτουργίας *Πρόσθετο νερό* σε 4 βαθμίδες.

## Επιλογή

- κανονικό (εργοστασιακή ρύθμιση)
- plus δ
- plus δδ
- plus δδδ

## Μέγιστ επίπεδ ξεβγάλματος

Η στάθμη νερού κατά το ξεβγάλμα μπορεί πάντα να ρυθμιστεί στη μέγιστη τιμή.

Αυτή η λειτουργία είναι σημαντική για αλλεργικά άτομα για να επιτύχετε ένα πολύ καλό αποτέλεσμα ξεβγάλματος. Η κατανάλωση νερού αυξάνεται.

Στην εργοστασιακή ρύθμιση η λειτουργία είναι απενεργοποιημένη.

## Χρόνος μουλιάσματος

Μπορείτε να ρυθμίσετε τη διάρκεια του χρόνου μουλιάσματος μεταξύ 30 λεπτών και 6 ωρών.

Μπορείτε να επιλέξετε τη διάρκεια με βηματισμό 30 λεπτών. Κατά την επιλογή της πρόσθετης λειτουργίας *Μούλιασμα*, εκτελείται ο επιλεγμένος χρόνος.

Από το εργοστάσιο έχει ρυθμιστεί μια διάρκεια 0:30 ώρ..



## Πρόσθ χρόνος πρόπλ Βαμβακ

Αν έχετε ιδιαίτερες απαιτήσεις από την πρόπλυση, μπορείτε να παρατείνετε αυτόν τον βασικό χρόνο των 25 λεπτών.

### Επιλογή

- κανονικό (εργοστασιακή ρύθμιση)

Ο χρόνος πρόπλυσης ανέρχεται σε 25 λεπτά.

- + 6 λεπτά

Ο χρόνος πρόπλυσης ανέρχεται σε 31 λεπτά.

- + 9 λεπτά

Ο χρόνος πρόπλυσης ανέρχεται σε 34 λεπτά.

- + 12 λεπτά

Ο χρόνος πρόπλυσης ανέρχεται σε 37 λεπτά.

### Προστατευτικ

Όταν έχετε ενεργοποιήσει την προστατευτική πλύση, οι κινήσεις του κάδου μειώνονται. Έτσι τα ελαφρώς λερωμένα υφάσματα μπορούν να πλυθούν πιο προστατευτικά.

Μπορεί να τεθεί σε λειτουργία στα προγράμματα *Βαμβακερά* και *Ευαίσθητα*.

Όταν η προστατευτική πλύση είναι ενεργοποιημένη, κάθε πλύση στα προγράμματα αυτά γίνεται με τον ρυθμό της προστατευτικής πλύσης.

Στην εργοστασιακή ρύθμιση, η προστατευτική πλύση είναι απενεργοποιημένη.

## προστασ από κουβάριασμα

Για να μειώσετε την πιθανότητα να κουβαριαστούν τα ρούχα, μπορείτε να περιορίσετε τον αριθμό των στροφών κατά το τελικό στύψιμο.

Η ρύθμιση προστασ από κουβάριασμα εφαρμόζεται μόνο για συνεχόμενο πλύσιμο και στέγνωμα.

### Επιλογή

- μη ενεργό (εργοστασιακή ρύθμιση)

- 900

- 1000

- 1100

- 1200

### βαθμίδες στεγνώματος

Έχετε τη δυνατότητα να προσαρμόσετε ανάλογα με τις ανάγκες, τις βαθμίδες στεγνώματος για τα προγράμματα *Βαμβακερά*, *Ευαίσθητα* και *Αυτόματο plus*.

Η ρύθμιση πραγματοποιείται σε 7 βαθμίδες.

# Ρυθμίσεις

## παράτ φάσης κρωμάτος

Μπορείτε να παρατείνετε τη φάση κρωμάτος πριν από τη λήξη του προγράμματος. Τα ρούχα κρώνουν περισσότερο. Η παράταση αυτή εκτελείται μόνο όταν έχει επιλεγεί μια βαθμίδα στεγνώματος. Στο στέγνωμα με επιλογή χρόνου, η παράταση της φάσης κρωμάτος δεν είναι ενεργή.

Ο επιπλέον χρόνος κρωμάτος μπορεί να επιλεγεί από 0 λεπτά (εργοστασιακή ρύθμιση) έως 18 λεπτά.

## Δικτύωση

### Miele@home

Χειριστείτε τη δικτύωση του πλυντοστεγνωτηρίου σας με το οικιακό δίκτυο WLAN.

### Επιλογή

- ρύθμιση  
Το μήνυμα αυτό εμφανίζεται μόνο όταν το πλυντοστεγνωτήριο δεν έχει συνδεθεί ακόμα με ένα δίκτυο WLAN.  
Για την εκτέλεση της ρύθμισης ανατρέξτε στο κεφάλαιο «Έναρξη λειτουργίας».
- απενεργοπ  
Η ρύθμιση είναι ορατή μόνο όταν το Miele@home είναι ενεργοποιημένο.  
Το Miele@home παραμένει ρυθμισμένο, η λειτουργία WLAN απενεργοποιείται.
- ενεργοποίηση  
Η ρύθμιση είναι ορατή μόνο όταν το Miele@home είναι απενεργοποιημένο.  
Η λειτουργία WLAN ενεργοποιείται και πάλι.
- Κατάσταση σύνδεσης  
Η ρύθμιση είναι ορατή μόνο όταν το Miele@home είναι ενεργοποιημένο.  
Η ποιότητα σήματος WLAN, το όνομα του δικτύου και η διεύθυνση IP εμφανίζονται στην οθόνη.
- ρύθμιση  
Η ρύθμιση είναι ορατή μόνο όταν το Miele@home έχει ρυθμιστεί.

Επαναφέρει τη σύνδεση WLAN (δί-κτυο), για να εκτελεστεί και πάλι άμεσα μια νέα ρύθμιση.

- επαναφορά

Η ρύθμιση είναι ορατή μόνο όταν το Miele@home έχει ρυθμιστεί.

Η λειτουργία WLAN απενεργοποιείται και πραγματοποιείται επαναφορά των εργοστασιακών ρυθμίσεων της σύνδεσης με το WLAN.

Κάντε επαναφορά της διαμόρφωσης δικτύου σε περίπτωση απόρριψης ή πώλησης του πλυντοστεγνωτηρίου ή όταν θέλετε να θέσετε σε λειτουργία ένα μεταχειρισμένο πλυντοστεγνωτήριο. Μόνο έτσι διασφαλίζεται ότι έχουν καταργηθεί όλα τα προσωπικά δεδομένα και ότι ο προηγούμενος κάτοχος δεν μπορεί πλέον να έχει πρόσβαση στο πλυντοστεγνωτήριο.

Για να χρησιμοποιηθεί και πάλι το Miele@home, πρέπει να εκτελεστεί μία νέα δημιουργία σύνδεσης.

### τηλεχειρισμός

Η ρύθμιση τηλεχειρισμός είναι ορατή μόνο όταν έχει διαμορφωθεί και ενεργοποιηθεί η ρύθμιση Miele@home.

Αν έχετε εγκαταστήσει την εφαρμογή Miele στην κινητή συσκευή σας, μπορείτε να βλέπετε την κατάσταση του πλυντοστεγνωτηρίου σας όπου κι αν βρίσκεστε και να θέσετε το πλυντοστεγνωτήριο σε λειτουργία εξ αποστάσεως.

Μπορείτε επίσης να χειριστείτε το πλυντοστεγνωτήριο εξ αποστάσεως μέσω του προγράμματος *MobileStart*.

Μπορείτε να απενεργοποιήσετε τη ρύθμιση τηλεχειρισμός, αν δεν επιθυμείτε να χειριστείτε το πλυντοστεγνωτήριο με την κινητή σας συσκευή.

Διακοπή προγράμματος μπορεί να γίνει μέσω της εφαρμογής μόνο όταν το τηλεχειρισμός δεν είναι ενεργοποιημένο.

Μέσω του πλήκτρου «Προεπιλογή έναρξης», ρυθμίστε ένα χρονικό διάστημα έως το οποίο επιθυμείτε να ξεκινήσει το πλυντοστεγνωτήριο και ξεκινήστε την προεπιλογή έναρξης (βλ. κεφάλαιο «Προεπιλογή έναρξης/SmartStart»). Το πλυντοστεγνωτήριο μπορεί να ξεκινήσει να λειτουργεί μέσα στο χρονικό διάστημα που έχει δοθεί από εσάς, με ένα σήμα που αποστέλλεται από εσάς. Αν μέχρι το αργότερο δυνατό χρονικό σημείο έναρξης δεν αποσταλεί ένα σήμα έναρξης, τότε το πλυντοστεγνωτήριο ξεκινά αυτόματα.

Στην εργοστασιακή ρύθμιση ο τηλεχειρισμός είναι απενεργοποιημένος.

### SmartGrid

Η ρύθμιση SmartGrid είναι ορατή μόνο όταν έχει διαμορφωθεί και ενεργοποιηθεί η ρύθμιση Miele@home.

Με αυτήν τη λειτουργία μπορείτε να ρυθμίσετε το πλυντοστεγνωτήριό σας να ξεκινήσει αυτόματα σε μια συγκεκριμένη ώρα κατά την οποία οι χρεώσεις στο τιμολόγιο ρεύματος του παρόχου σας είναι πολύ χαμηλές.

Αν έχετε ενεργοποιήσει το SmartGrid, το πλήκτρο *Προεπιλογή έναρξης* έχει νέα λειτουργία.

## Ρυθμίσεις

Μέσω του πλήκτρου «Προεπιλογή έναρξης» ρυθμίστε το SmartStart έως (βλ. κεφάλαιο «Προεπιλογή έναρξης/SmartStart»).

Το πλυντοστεγνωτήριο ξεκινά έτσι να λειτουργεί μέσα στο χρονικό διάστημα που έχει δοθεί από εσάς μέσω ενός σήματος που αποστέλλεται από τον πάροχο ηλεκτρικού ρεύματος.

Αν μέχρι το αργότερο δυνατό χρονικό σημείο έναρξης δεν αποσταλεί ένα σήμα από την εταιρεία παροχής ηλεκτρικής ενέργειας, τότε το πλυντοστεγνωτήριο ξεκινά αυτόματα.

Στην εργοστασιακή ρύθμιση, η λειτουργία SmartGrid είναι απενεργοποιημένη.

### Remote Update

Το σημείο μενού Remote Update εμφανίζεται και μπορεί να επιλεγεί μόνο όταν πληρούνται οι προϋποθέσεις για τη χρήση του Miele@home (βλ. κεφάλαιο «Αρχική λειτουργία», ενότητα «Miele@home»).

Μέσω του RemoteUpdate μπορεί να γίνει επικαιροποίηση του λογισμικού του πλυντοστεγνωτηρίου σας. Όταν υπάρχει διαθέσιμη μια ενημέρωση για το πλυντοστεγνωτήριό σας, γίνεται αυτόματα λήψη της στο πλυντοστεγνωτήριο. Η εγκατάσταση της ενημέρωσης δεν πραγματοποιείται αυτόματα, πρέπει να την ξεκινήσετε εσείς χειροκίνητα.

Αν δεν εγκαταστήσετε μια ενημέρωση, μπορείτε να χρησιμοποιήσετε το πλυντοστεγνωτήριό σας, όπως συνήθως. Η Miele όμως συνιστά να εγκαθιστάτε τις ενημερώσεις.

### Ενεργοποίηση/απενεργοποίηση

Το RemoteUpdate είναι ενεργοποιημένο από το εργοστάσιο. Μία διαθέσιμη ενημέρωση φορτώνεται αυτόματα και πρέπει να εκκινηθεί χειροκίνητα από εσάς.

Απενεργοποιήστε το RemoteUpdate αν επιθυμείτε να μην φορτώνονται αυτόματα οι ενημερώσεις.

## Διεξαγωγή του RemoteUpdate

Πληροφορίες σχετικά με το περιεχόμενο και το μέγεθος μιας ενημέρωσης διατίθενται στην εφαρμογή Miele.

Εάν υπάρχει διαθέσιμη ενημέρωση, εμφανίζεται ένα μήνυμα στην οθόνη του πλυντοστεγνωτηρίου σας.

Μπορείτε να εγκαταστήσετε την ενημέρωση άμεσα ή να αναβάλλετε την εγκατάσταση για αργότερα. Στην περίπτωση αυτή, η ερώτηση τίθεται ξανά μετά την εκ νέου ενεργοποίηση του πλυντοστεγνωτηρίου.

Εάν δεν επιθυμείτε να εγκαταστήσετε την ενημέρωση, απενεργοποιήστε το RemoteUpdate.

Η ενημέρωση μπορεί να διαρκέσει μερικά λεπτά.

Λάβετε υπόψη σας τα ακόλουθα:

- Αν δεν λάβετε κάποιο μήνυμα, δεν υπάρχει διαθέσιμη ενημέρωση.
- Μία εγκατεστημένη ενημέρωση δεν μπορεί να αναιρεθεί.
- Μην απενεργοποιείτε το πλυντοστεγνωτήριο κατά τη διάρκεια της ενημέρωσης. Διαφορετικά η ενημέρωση διακόπτεται και δεν εγκαθίσταται.
- Ορισμένες ενημερώσεις λογισμικού πραγματοποιούνται μόνο από το Miele Service.

## παράμετροι συσκευής

### Πνευματικά δικαιώματα και άδειες για λογισμικό χειρισμού και συστήματος ελέγχου

Για τον χειρισμό και τον έλεγχο του μηχανήματός της η Miele χρησιμοποιεί δικό της λογισμικό ή λογισμικό τρίτων που δεν υπόκειται στους όρους της επονομαζόμενης άδειας open source. Το συγκεκριμένο λογισμικό/τα στοιχεία λογισμικού προστατεύεται/προστατεύονται από πνευματικά δικαιώματα. Υποχρεούστε να σεβαστείτε τόσο τα πνευματικά δικαιώματα της Miele όσο και αυτά των τρίτων παρόχων λογισμικού.

Επιπλέον, το συγκεκριμένο μηχάνημα περιέχει στοιχεία λογισμικού που διατίθενται υπό τους όρους της άδειας open source. Μέσω του σημείου του μενού Ρυθμίσεις | Παράμετροι μηχανήματος | Νομικές πληροφορίες | Άδειες open source του μηχανήματος, έχετε τη δυνατότητα να ανακαλέσετε τα στοιχεία λογισμικού open source που περιέχονται στο μηχάνημα, περιλαμβανομένων των σχετικών σημειώσεων για τα πνευματικά δικαιώματα, καθώς και αντίγραφα των εκάστοτε ισχυόντων όρων της άδειας και τυχόν περαιτέρω πληροφορίες. Οι ρυθμίσεις ευθύνης και εγγύησης των όρων άδειας open source, οι οποίες παρατίθενται στο συγκεκριμένο σημείο, ισχύουν αποκλειστικά σε σχέση με τους εκάστοτε κατόχους δικαιωμάτων.

# Ρυθμίσεις

## Πνευματικά δικαιώματα και άδειες για τη μονάδα επικοινωνίας

Για τον χειρισμό και τον έλεγχο της μονάδας επικοινωνίας η Miele χρησιμοποιεί δικό της λογισμικό ή λογισμικό τρίτων που δεν υπόκειται στους όρους της επονομαζόμενης άδειας Open Source. Το συγκεκριμένο λογισμικό ή/και τα στοιχεία του προταστέονται από πνευματικά δικαιώματα. Οφείλετε να σεβαστείτε τα πνευματικά δικαιώματα της Miele, καθώς και των τρίτων παρόχων λογισμικού.

Επιπλέον, η εν λόγω μονάδα επικοινωνίας περιέχει στοιχεία λογισμικού που διατίθενται υπό τους όρους της άδειας open source. Από τον φυλλομετρητή σας έχετε τη δυνατότητα μέσω της διεύθυνσης IP (<http://<ip adresse>/Licenses>) να ανακαλέσετε τοπικά τα στοιχεία λογισμικού open source περιλαμβανομένων των σχετικών σημειώσεων για τα πνευματικά δικαιώματα, καθώς και αντίγραφα των εκάστοτε ισχυόντων όρων της άδειας και τυχόν περαιτέρω πληροφορίες. Οι ρυθμίσεις ευθύνης και εγγύησης των όρων άδειας open source, οι οποίες παρατίθενται στο συγκεκριμένο σημείο, ισχύουν αποκλειστικά σε σχέση με τους εκάστοτε κατόχους δικαιωμάτων.

## Προϋποθέσεις τοποθέτησης

### Χαμηλή πίεση νερού

Σε περίπτωση πολύ χαμηλής πίεσης νερού, το πλυντοστεγνωτήριο διακόπτει το πρόγραμμα και εμφανίζει το μήνυμα σφάλματος για την παροχή νερού.

Σε περίπτωση χαμηλής πίεσης νερού, αυτή η ρύθμιση μπορεί να ενεργοποιηθεί ώστε να διασφαλιστεί η απρόσκοπτη παροχή νερού.

Στην εργοστασιακή ρύθμιση, το χαμηλή πίεση νερού είναι ενεργοποιημένο.

### ανάμιξη με κρύο

Στο τέλος της κύριας πλύσης εισέρχεται πρόσθετο νερό στον κάδο, για να κρυσώσει το σαπουνόνερο.

Η ανάμιξη με κρύο ισχύει κατά την επιλογή του προγράμματος Βαμβακερά με επιλογή θερμοκρασίας 70°C και υψηλότερα.

Ενεργοποίηση της ανάμιξης με κρύο νερό:

- στην περίπτωση που κρεμάτε τον σωλήνα εκροής σε νιπτήρα ή άλλες λεκάνες, για αποφυγή εγκαυμάτων
- σε κτήρια όπου οι σωλήνες αποχέτευσης δεν ικανοποιούν τις απαιτήσεις του DIN 1986

Στην εργοστασιακή ρύθμιση, η ανάμιξη με κρύο νερό είναι απενεργοποιημένη.

## πτώση θερμοκρασίας

Σε περιοχές με υψόμετρο το νερό έχει χαμηλότερο σημείο ζέσης. Για να αποφεύγετε το «βράσιμο του νερού», η Miele συνιστά από υψόμετρο 2.000 m να ενεργοποιείτε τη μείωση θερμοκρασίας. Η μέγιστη θερμοκρασία πέφτει στους 80°C, ακόμη και αν οριστεί μια υψηλότερη επιλογή θερμοκρασίας.

Στην εργοστασιακή ρύθμιση, η μείωση θερμοκρασίας είναι απενεργοποιημένη.

## Απορρυπαντικά και προϊόντα περιποίησης

---

Γι' αυτό το πλυντήριο ρούχων θα βρείτε απορρυπαντικά, προϊόντα περιποίησης για υφάσματα, πρόσθετα και υλικά περιποίησης συσκευής. Όλα τα προϊόντα προορίζονται για τα πλυντήρια ρούχων Miele.

Αυτά και άλλα ενδιαφέροντα προϊόντα μπορείτε να παραγγείλετε και στο online κατάστημα της Miele στη διεύθυνση [shop.miele.gr](http://shop.miele.gr). Επίσης μπορείτε να τα προμηθευτείτε από το κατάστημα που αγοράσατε τη συσκευή καθώς και από το τμήμα ανταλλακτικών της Miele.

### Απορρυπαντικά

#### Miele UltraPhase 1 και 2

- σετ 2 απορρυπαντικών για χρωματιστά και λευκά
- για ζωηρά χρώματα και αστραφτερά λευκά ρούχα
- άριστη αφαίρεση λεκέδων ακόμη και σε χαμηλές θερμοκρασίες

#### UltraWhite (απορρυπαντικό σε σκόνη)

- άριστα αποτελέσματα στους 20/30/40/60/95°C
- αστραφτερά λευκά χάρη στην ισχυρή φόρμουλα με ενεργό οξυγόνο
- άριστη αφαίρεση λεκέδων ακόμη και σε χαμηλές θερμοκρασίες

#### UltraColor (υγρό απορρυπαντικό)

- βέλτιστα αποτελέσματα πλύσης στους 20/30/40/60°C
- με φόρμουλα προστασίας χρώματος για ζωηρά χρώματα
- άριστη αφαίρεση λεκέδων ακόμη και σε χαμηλές θερμοκρασίες

#### WoolCare απορρυπαντικό για λεπτά ρούχα (υγρό απορρυπαντικό)

- για μάλλινα, μεταξωτά και όλα τα λεπτά ρούχα
- ειδικός συνδυασμός φροντίδας από πρωτεΐνες σιταριού και σύνθεση που προστατεύει τα χρώματα
- βέλτιστα αποτελέσματα πλύσης στους 20/30/40/60°C



# Απορρυπαντικά και προϊόντα περιποίησης

## Ειδικά απορρυπαντικά

Αυτά τα ειδικά απορρυπαντικά διατίθενται σε μορφή κάψουλας για άνετη dosολογία.

### Κάψουλες Sport

- για συνθετικά υφάσματα
- εξουδετερώνει οσμές, γιατί περιέχει συστατικά που τις απορροφούν
- εμποδίζει τη δημιουργία στατικού ηλεκτρισμού στα ρούχα
- διατηρεί τη φόρμα και ανοιχτούς τους πόρους των συνθετικών ρούχων

### Κάψουλες DownCare

- για πουπουλένια υφάσματα
- διατηρεί την ελαστικότητα και ανοιχτούς τους πόρους των πούπουλων
- αποτελεσματικός καθαρισμός και προστατευτική φροντίδα με λανολίνη
- τα πούπουλα δεν δημιουργούν σβόλους και παραμένουν αφράτα

### Κάψουλες WoolCare

- απορρυπαντικό για μάλλινα και λεπτά ρούχα
- ειδικός συνδυασμός φροντίδας από πρωτεΐνες σιταριού
- τεχνολογία προστασίας της ίνας και ενάντια στο χνούδιασμα
- φόρμουλα προστασίας χρώματος για έναν απαλό καθαρισμό

## Κάψουλες Miele CottonRepair

- ειδικό απορρυπαντικό για βαμβακερά υφάσματα
- αναζωογονεί εμφανώς τα υφάσματα με μόνο μία πλύση
- βελτιωμένη σύνθεση Miele με τεχνολογία Nonozymes
- αφαιρεί τους κόμπους και ανανεώνει την ένταση και ζωνρότητα των χρωμάτων
- τις χρησιμοποιείτε 1-2 φορές τον χρόνο το ανώτερο ανάλογα με τα ρούχα

# Απορρυπαντικά και προϊόντα περιποίησης

## Υλικό περιποίησης υφασμάτων



Αυτά τα υλικά περιποίησης υφασμάτων θα τα βρείτε με τη μορφή κάψουλας για άνετη δοσολογία.

### Κάψουλα μαλακτικού

- μαλακτικό για άρωμα φρεσκάδας στα ρούχα
- απόλυτη καθαριότητα σε βάθος και άρωμα φρεσκάδας
- για απαλά ρούχα
- εμποδίζει τη δημιουργία στατικού ηλεκτρισμού στα ρούχα

### Πρόσθετο

Το πρόσθετο θα το βρείτε με τη μορφή κάψουλας για άνετη δοσολογία.

### Κάψουλα ενισχυτικού

- αφαιρεί τους λεκέδες με τη μέγιστη δύναμη
- τεχνολογία ενζύμων ενάντια στους δύσκολους λεκέδες
- κατάλληλο για λευκά και χρωματιστά ρούχα
- για καταπληκτικά αποτελέσματα πλύσης, ακόμη και σε χαμηλές θερμοκρασίες

## Περιποίηση συσκευής

### TwinDosCare

- απορρυπαντικό για το σύστημα δοσομέτρησης TwinDos
- για χρήση πριν από μία παρατεταμένη παύση χρήσης (τουλάχιστον 2 μηνών)
- για χρήση πριν από μία αλλαγή προϊόντος

### Υλικό αφαίρεσης αλάτων

- αφαιρεί δύσκολες εναποθέσεις αλάτων
- απαλό και προστατευτικό μέσω φυσικού κιτρικού οξέος
- προστατεύει τα θερμοστοιχεία, τον κάδο και άλλα μέρη

### IntenseClean

- για υγιεινή καθαριότητα στο πλυντήριο ρούχων
- αφαιρεί λίπη, βακτήρια και δυσάρεστες οσμές που προέρχονται από αυτά
- αποτελεσματικός καθαρισμός

### Ταμπλέτες αποσκληρυντικού νερού

- μειωμένη δοσολογία απορρυπαντικού σε σκληρό νερό
- λιγότερα υπολείμματα απορρυπαντικού στα ρούχα
- λιγότερα χημικά συστατικά στο νερό αποχέτευσης χάρη στη μειωμένη δοσολογία απορρυπαντικού

## ΟΙΚΙΑΚΕΣ ΣΥΣΚΕΥΕΣ

Πλυντήρια-στεγνωτήρια-σιδερωτήρια ρούχων, ηλεκτρικές σκούπες, πλυντήρια πιάτων, ψυγεία, οριζόντιοι καταψύκτες, συντηρητές κρασιών, κουζίνες, εστίες ηλεκτρικές ή αερίου, απορροφητήρες κουζίνας, φούρνοι μικροκυμάτων, φούρνοι ατμού, καφετιέρες.

## ΕΠΙΠΛΑ ΚΟΥΖΙΝΑΣ

Συγκροτήματα επίπλων κουζίνας  
και όλοι οι τύποι εντοιχιζόμενων ηλεκτρικών συσκευών.

## ΕΠΑΓΓΕΛΜΑΤΙΚΕΣ ΣΥΣΚΕΥΕΣ

Επαγγελματική φροντίδα ψατισμού: πλυντήρια-στεγνωτήρια-σιδερωτήρια.  
Πλυντήρια πιάτων, πλυντήρια ποτηριών, ειδικά πλυντήρια για καθαρισμό  
και απολύμανση ιατροτεχνολογικών προϊόντων και σκευών εργαστηρίων.

ΑΘΗΝΑ  
ΚΕΝΤΡΙΚΑ ΓΡΑΦΕΙΑ – ΕΚΘΕΣΗ  
Λεωφόρος Κηφισίας 69  
15124 Μαρούσι

**801 222 4444** (αστική χρέωση πανελλαδικά)

**210 679 4444** (από κινητό)

Fax: (+30) 210 679 4409

e-mail: [miele@miele.gr](mailto:miele@miele.gr)

[www.miele.gr](http://www.miele.gr)

Υποκ/μα Κύπρου:  
MIELE GALLERY  
Λεωφ. Γρίβα Διγενή 46  
1080 Λευκωσία

**Τηλ.: (+357) 22 451 999**

**Service: 8000 2 999** (χωρίς χρέωση)

Fax: (+357) 22 451 909

Miele & Cie. KG  
Carl-Miele-Straße 29  
33332 Gütersloh  
Germany

WTW 870 WPM

el-GR

M.-Nr. 12 114 631 / 01