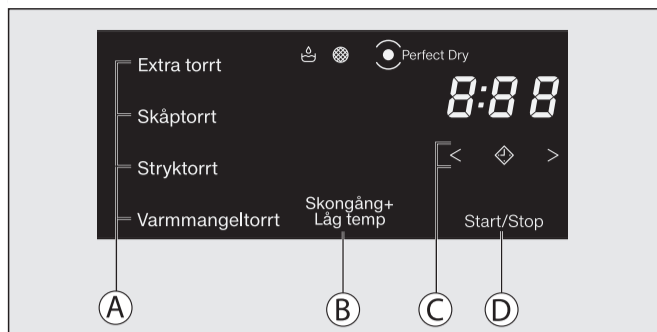


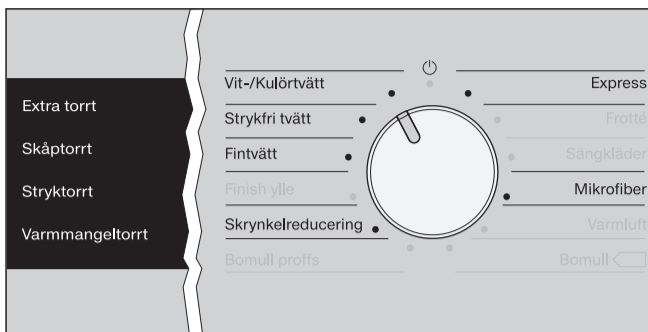
**Så fungerar manöverpanelen**



Touchknapparna **A-D** reagerar på beröring med fingrar. Alternativet kan väljas så länge som den aktuella touchknappen lyser.

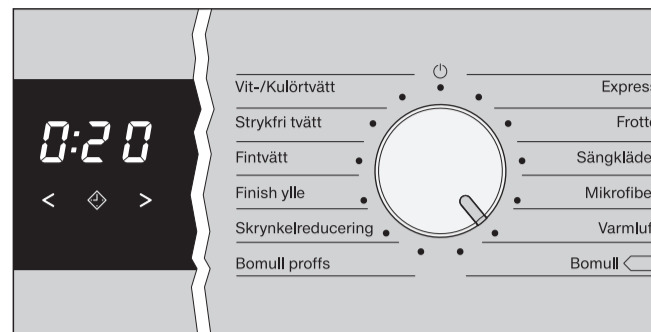
Touchknapp **◇** = tid för senare start (välj sedan tid med **<** **>**).

**Programval – torrhetsgrad**



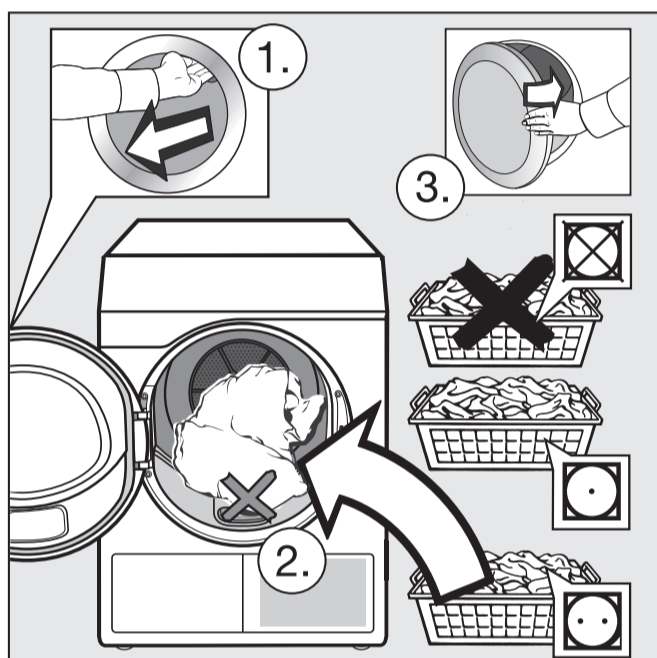
- Tryck på touchknappen för torrhetsgrad.
- När en touchknapp lyser betyder detta att den är vald.
- När en touchknapp är dimmad betyder detta att den kan väljas.

**Program – Varmluft**



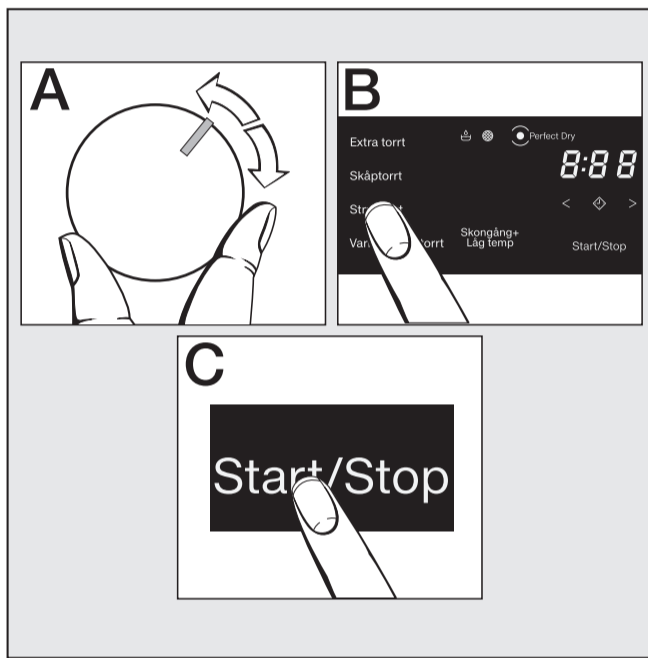
- Tryck på touchknappen **<** eller **>** tills önskad tid lyser.
- Val av tid kan göras från 0:20 minuter upp till 2:00 timmar.

**1 Sortera tvätten och lägg i den**



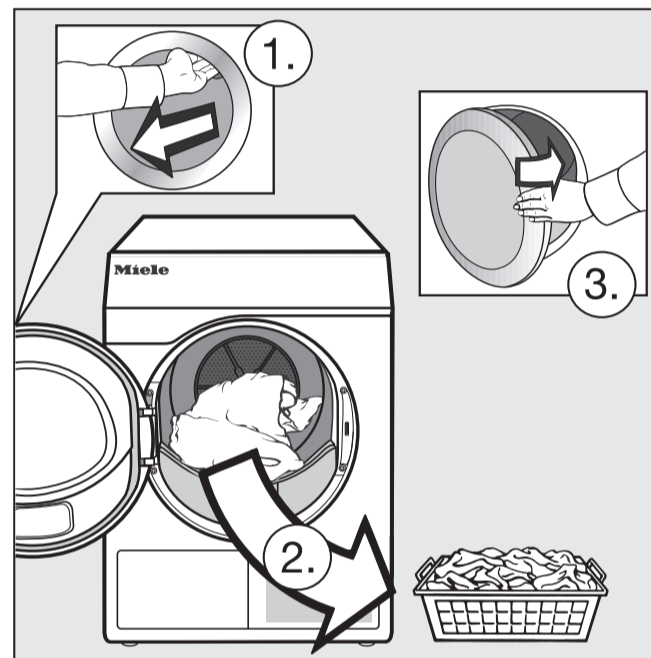
- ☒ = ingen torkning
- ☉ = normal/högre temperatur
- ☉ = välj till Låg temperatur+
- Lägg i tvätt

**2 Välj program och starta**



- Välj program
- Välja torrhetsgrad eller tid
- Tryck på knappen *Start/Stop*

**3 Ta ut tvätten**



- Programslut: 0:00 visas**
- Öppna luckan
- Ta ur tvätten

Program	kg	Textilier	+
<b>Vit-/Kulörtvätt</b> <b>Extra torrt, Skåptorrt, Stryktorrt, Mangeltorrt</b>	7	Jackor, arbetskläder, städrockar, förkläden, babykläder, T-shirts, underkläder, täcken, frotté- och linneträsor, frottéhanddukar/badlakan/morgonrockar och bordsdukar. – Tvätt som ska manglas bör rullas ihop tills den ska manglas så att den bevarar sin fuktighet.	✓
<b>Strykfri tvätt</b> <b>Skåptorrt, Stryktorrt</b>	4	Yrkeskläder, städrockar, tröjor, klänningar, byxor, bordsdukar och strumpor.	✓
<b>Fintvätt</b> <b>Skåptorrt, Stryktorrt</b>	4	– Ömtåliga textilier av syntet, bomull eller blandmaterial. – Tröjor, klänningar, byxor, städrockar, bordsdukar, skjortor och blusar.	●
<b>Finish ylle</b>	2	Tröjor, koftor och strumpor.	–
<b>Skrynkelducering</b> <b>Skåptorrt, Stryktorrt</b>	1	Bomulls- eller linnertextilier.	●
<b>Bomull proffs</b>	7	Normalt blöta bomullstextilier som beskrivs under <i>Vit-/Kulörtvätt</i> .	–
<b>Express</b> <b>Extra torrt, Skåptorrt, Stryktorrt, Mangeltorrt</b>	4	Mindre känsliga textilier som för programmet <i>Vit-/Kulörtvätt</i> .	–
<b>Frotté</b>	7	Endast textilier av frotté: Handdukar, badlakan, morgonrockar och tvättdukar.	–
<b>Sängkläder</b>	4	Sängkläder, lakan och örngott.	–
<b>Mikrofiber</b> <b>Extratorrt, Skåptorrt</b>	7	Moppar och städdukar av mikrofiber.	–
<b>Varmluft</b>	7	Jackor, kuddar, sovsäckar, textilier med flera lager, tunga bordsdukar av bomull och enstaka textilier.	✓
<b>Bomull Eco</b> ◀	7	Normalt blöta bomullstextilier som beskrivs under <i>Vit-/Kulörtvätt</i> .	–

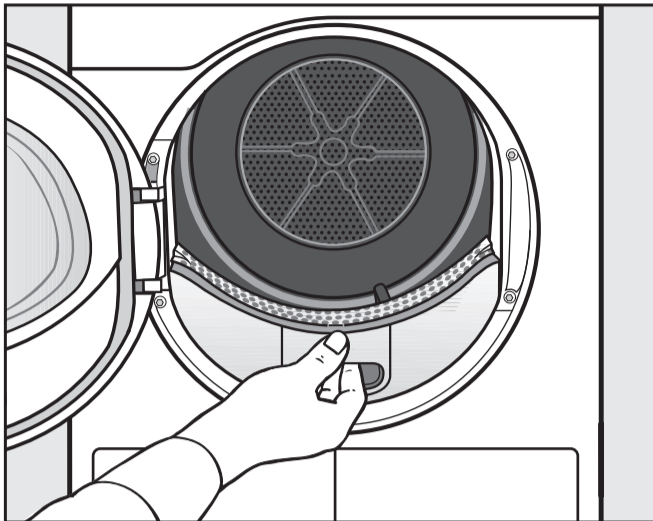
(kg) maximal vikt torr tvätt i kg

(+) Låg temperatur+: ✓ kan väljas/● alltid aktiv/– kan inte väljas

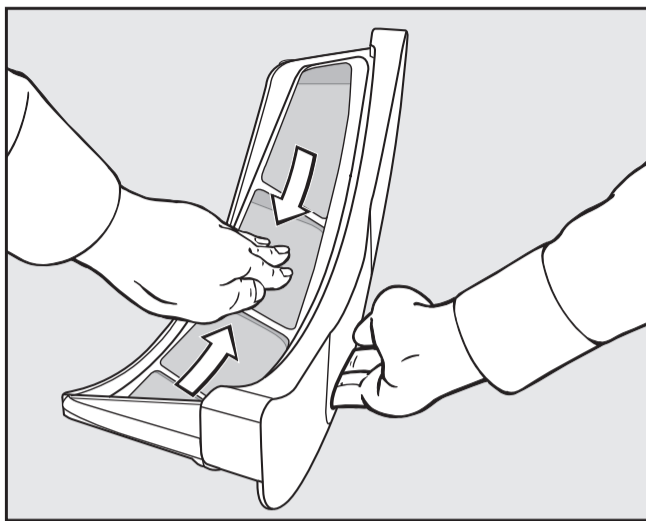


Rengöring: Efter torkning – och när kontrollampan  lyser\*

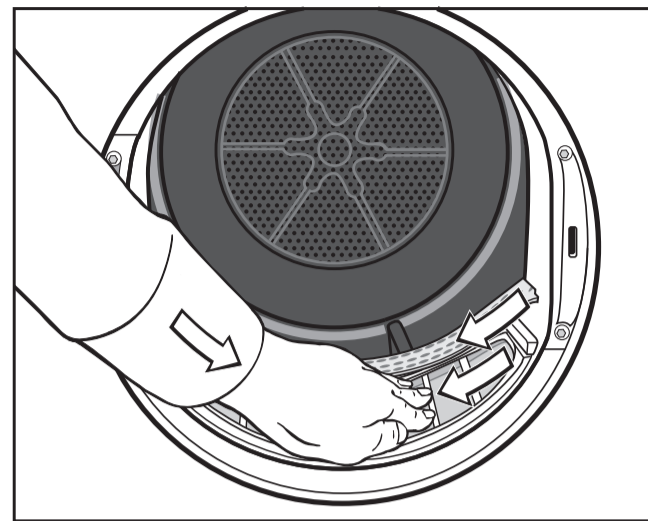
Tips: Ha en dammsugare i närheten



- Dra ut luddfiltret

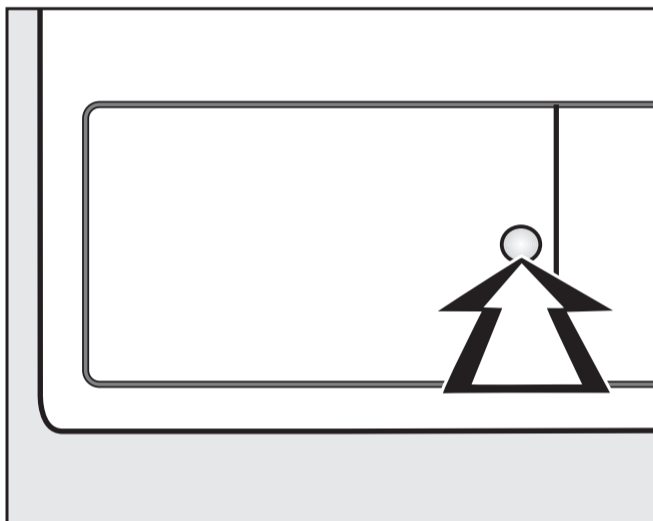


- Dra bort luddet eller använd en dammsugare
- Vid grov smuts: Se bruksanvisning

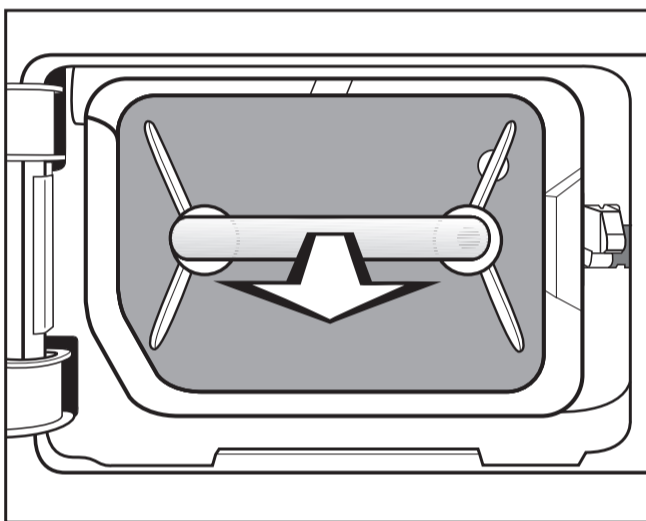


- Dra bort luddet eller använd en dammsugare
- Vid grov smuts: Se bruksanvisning

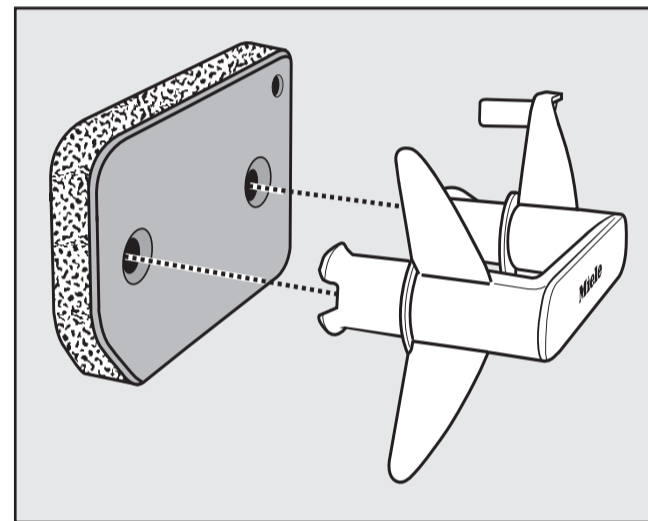
Rengöring: 1 gång varje dag vid permanentdrift – och när kontrollampan  lyser\*



- Öppna luckan



- Dra ut sockelfiltret i handtaget



- Dra ut handtaget ur sockelfiltret
- Kontrollera sockelfiltret regelbundet för att upptäcka tecken på förslitning
- Spola ur sockelfiltret, tryck ut det försiktigt och låt det torka
- Sätt fast handtaget
- Sätt in filtret i sockeln igen

\* **Släck kontrollampan** :

- Öppna och stäng torktumlarens lucka medan torktummlaren är påslagen.

