

Gebrauchs- und Montageanweisung Outdoor-Küchenmodul Wash



Lesen Sie **unbedingt** die Gebrauchs- und Montageanweisung vor Installation und Inbetriebnahme. Dadurch schützen Sie sich und vermeiden Schäden.

Inhalt

Sicherheitshinweise und Warnungen	3
Nachhaltigkeit und Umweltschutz	5
Kennenlernen	6
Ihr Modul Wash.....	6
Installieren	7
Outdoor-Küchenmodule kombinieren.....	7
Aufbaubeispiel.....	8
Hinweise für die Installation der Outdoor-Küche.....	9
Modulmaße.....	10
Türen abnehmen.....	11
Durchführungen vorbereiten.....	11
Serviceklappen abnehmen.....	12
Armatur und Hebelmischer installieren.....	12
Modul positionieren.....	12
Module verbinden.....	13
Stopfen einsetzen.....	13
Modul anschließen.....	13
Abfalltrennsystem installieren.....	14
Sockelblenden montieren.....	14
Türen einsetzen.....	15
Puffer entfernen.....	15
Modul erstmalig reinigen.....	15
Bedienen	16
Armatur ausziehen.....	16
Hebelmischer bedienen.....	16
Armatur einschieben.....	16
Reinigen und pflegen	17
Modul lagern.....	17
Kundendienst.....	17
Kontakt bei Störungen.....	17
Typenschild.....	17
Garantie.....	17
Technische Daten	18

Dieses Outdoor-Küchenmodul entspricht den vorgeschriebenen Sicherheitsbestimmungen. Ein unsachgemäßer Gebrauch kann jedoch zu Schäden an Personen und Sachen führen.

Lesen Sie die Gebrauchsanweisung aufmerksam durch, bevor Sie das Modul aufstellen und anschließen. Die Gebrauchsanweisung enthält wichtige Hinweise für die Installation, die Sicherheit, den Gebrauch und die Wartung. Dadurch schützen Sie sich und vermeiden Schäden. Miele kann nicht für Schäden verantwortlich gemacht werden, die infolge von Nichtbeachtung dieser Hinweise verursacht werden.

Bewahren Sie die Gebrauchsanweisung auf und geben Sie sie an einen eventuellen Nachbesitzer weiter.

Bestimmungsgemäße Verwendung

► Dieses Outdoor-Küchenmodul ist für die Verwendung in häuslichen oder haushaltsähnlichen Umgebungen im Außenbereich bestimmt.

Kinder im Haushalt

- Beaufsichtigen Sie Kinder, die sich in der Nähe des Outdoor-Küchenmoduls aufhalten. Lassen Sie Kinder niemals mit dem Modul spielen.
- Erstickungsgefahr. Kinder können sich beim Spielen in Verpackungsmaterial (z. B. Folien) einwickeln oder es sich über den Kopf ziehen und ersticken. Halten Sie Verpackungsmaterial von Kindern fern.

Technische Sicherheit

- Beschädigungen am Outdoor-Küchenmodul können Ihre Sicherheit gefährden. Kontrollieren Sie es auf sichtbare Schäden.
- Dieses Outdoor-Küchenmodul darf nur an stationären Aufstellorten betrieben werden. Der Betrieb z. B. auf Schiffen oder Fahrzeugen ist nicht zulässig.
- Garantieansprüche gehen verloren, wenn das Outdoor-Küchenmodul nicht von einer qualifizierten Fachkraft oder vom Miele Kundendienst repariert wird.

Sachgemäßer Gebrauch

- Personen dürfen nicht auf die Module steigen oder sich auf die Module setzen oder stützen. Personen dürfen sich nicht an die Module lehnen. Achten Sie darauf, dass Kinder nicht auf die Module klettern.

Sicherheitshinweise und Warnungen

- ▶ Lassen Sie Türen und Schubläden nicht unnötig offenstehen. Sie können sich an geöffneten Türen und Schubläden stoßen oder darüber stolpern.
- ▶ Lagern Sie keine unverpackten Lebensmittel im Unterschrank.
- ▶ Gefahr eines Blitzschlages. Benutzen Sie die Outdoor-Küche nicht während eines Gewitters.
- ▶ Die Edelstahloberflächen bekommen durch Witterungseinflüsse und durch die Nutzung als Abstell- und Arbeitsfläche Gebrauchsspuren. Dies hat keinen Einfluss auf die Funktion. Seien Sie vorsichtig im Umgang mit kratzempfindlichen Oberflächen, um die Gebrauchsspuren so gering wie möglich zu halten.
- ▶ Verwenden Sie zur Reinigung keinen Hochdruckreiniger.

Sachgemäße Installation

- ▶ Die Installation des Outdoor-Küchenmoduls muss auf einem festen, ebenen, stabilen Untergrund erfolgen.
- ▶ Bauteile können scharfe Kanten haben und zu Verletzungen führen. Tragen Sie bei der Montage Handschuhe, die einen Schnittschutz bieten.
- ▶ Sichern Sie das Modul nach dem Rangieren gegen Wegrollen. Schrauben Sie dazu alle 4 Stellfüße so weit heraus, dass die Rollen keinen Kontakt mehr zum Untergrund haben.
- ▶ An der Sockelleiste besteht Klemmgefahr. Bewegen Sie die Module nicht mit montierter Sockelleiste.
- ▶ Führen Sie keine 230V-Netzanschlussleitungen durch die Module. Verwenden Sie beim Herausführen der Netzanschlussleitungen nur zugelassene Kabeldurchführungen. Achten Sie darauf, dass die Netzanschlussleitungen nicht an scharfen Kanten vorbeigeführt werden.

Zubehör und Ersatzteile

- ▶ Wir empfehlen, Miele Originalzubehör zu verwenden. Wenn andere Teile an- oder eingebaut werden, können Ansprüche aus Garantie, Gewährleistung und/oder Produkthaftung verloren gehen.
- ▶ Wir empfehlen, defekte Bauteile durch Originalersatzteile zu ersetzen. Bei ordnungsgemäßigem Einbau von Originalersatzteilen gewährleistet Miele die vollständige Erfüllung der Sicherheitsanforderungen und die Garantieansprüche bleiben erhalten.
- ▶ Miele Originalersatzteile werden für mindestens 10 Jahre und bis zu 15 Jahre nach Serienauslauf Ihres Outdoor-Küchenmoduls vorgehalten.

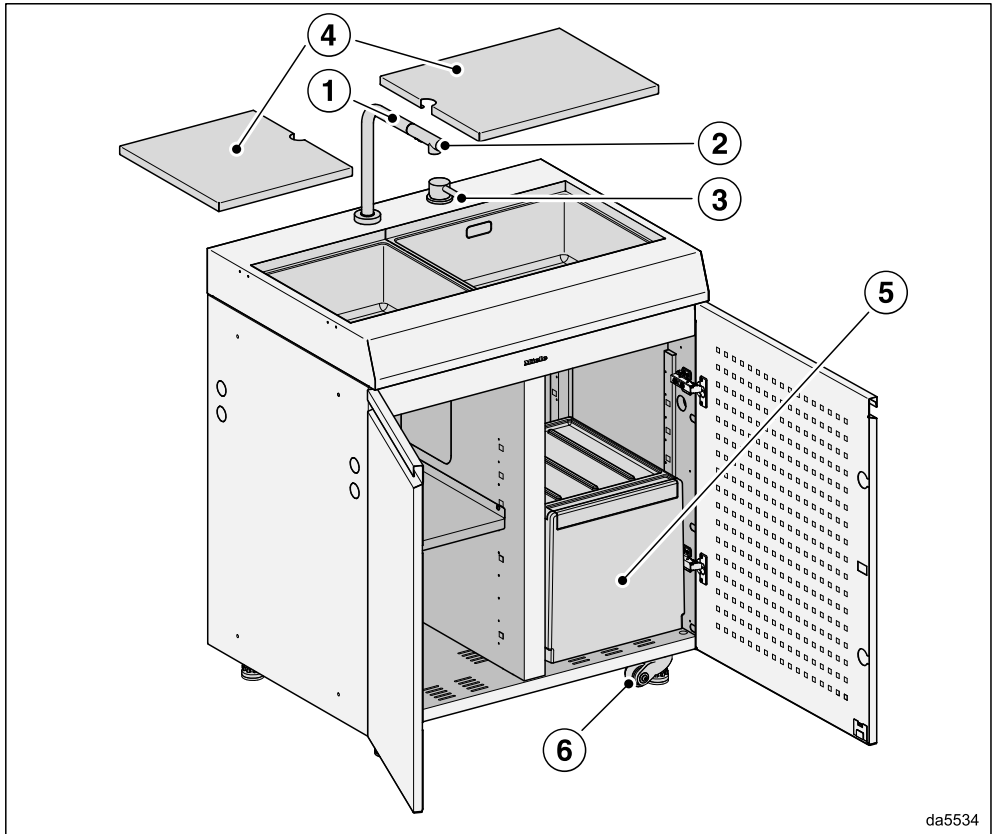
Entsorgung der Verpackung

Die Verpackung dient der Handhabung und schützt das Gerät vor Transportschäden. Die Verpackungsmaterialien sind nach umweltverträglichen und entsorgungstechnischen Gesichtspunkten ausgewählt und generell recycelbar.

Das Rückführen der Verpackung in den Materialkreislauf spart Rohstoffe. Nutzen Sie materialspezifische Wertstoffsammlungen und Rückgabemöglichkeiten. Transportverpackungen nimmt Ihr Miele Fachhändler zurück.

Kennenlernen

Ihr Modul Wash



da5534

- ① Einschiebbarer Armatur
- ② Ausziehbarer Handbrause
- ③ Hebelmischer für kaltes und warmes Wasser
- ④ Abdeckungen für die Spülbecken
- ⑤ Ausziehbares Abfalltrennsystem mit 2 Behältern
- ⑥ Lenkrollen mit Stellfüßen

Outdoor-Küchenmodule kombinieren

Die Miele Outdoor-Küche ist modular aufgebaut. Einzelne Module lassen sich flexibel zu einer vollständigen Küchenlösung kombinieren. Die Verbindung erfolgt, indem die Module nebeneinander aufgestellt und verbunden werden. Dank des durchdachten Designs können die Module auf vielfältige Weise miteinander kombiniert werden – ganz nach Ihren individuellen Anforderungen und örtlichen Gegebenheiten.

Die folgende Tabelle zeigt, welche Modulkombinationen möglich sind:

		Aufstellung auf der rechten Seite								
		Fire ¹	Cook	Cool	Wash	Store S	Store M	Store L	Corner	Table
Aufstellung auf der linken Seite	Fire ¹	×	✓	×	✓	✓	✓	✓	✓	✓
	Cook	✓	✓	✓	✓	✓	✓	✓	✓	✓
	Cool	×	✓	×	✓	✓	✓	✓	✓	✓
	Wash	✓	✓	✓	✓	✓	✓	✓	✓	✓
	Store S	✓	✓	✓	✓	✓	✓	✓	✓	✓
	Store M	✓	✓	✓	✓	✓	✓	✓	✓	✓
	Store L	✓	✓	✓	✓	✓	✓	✓	✓	✓
	Corner	✓	✓	✓	✓	✓	✓	✓	×	✓
	Table	✓	✓	✓	✓	✓	✓	✓	✓	×
Sear Pro ²		×	×	×	×	×	✓	✓	✓	×

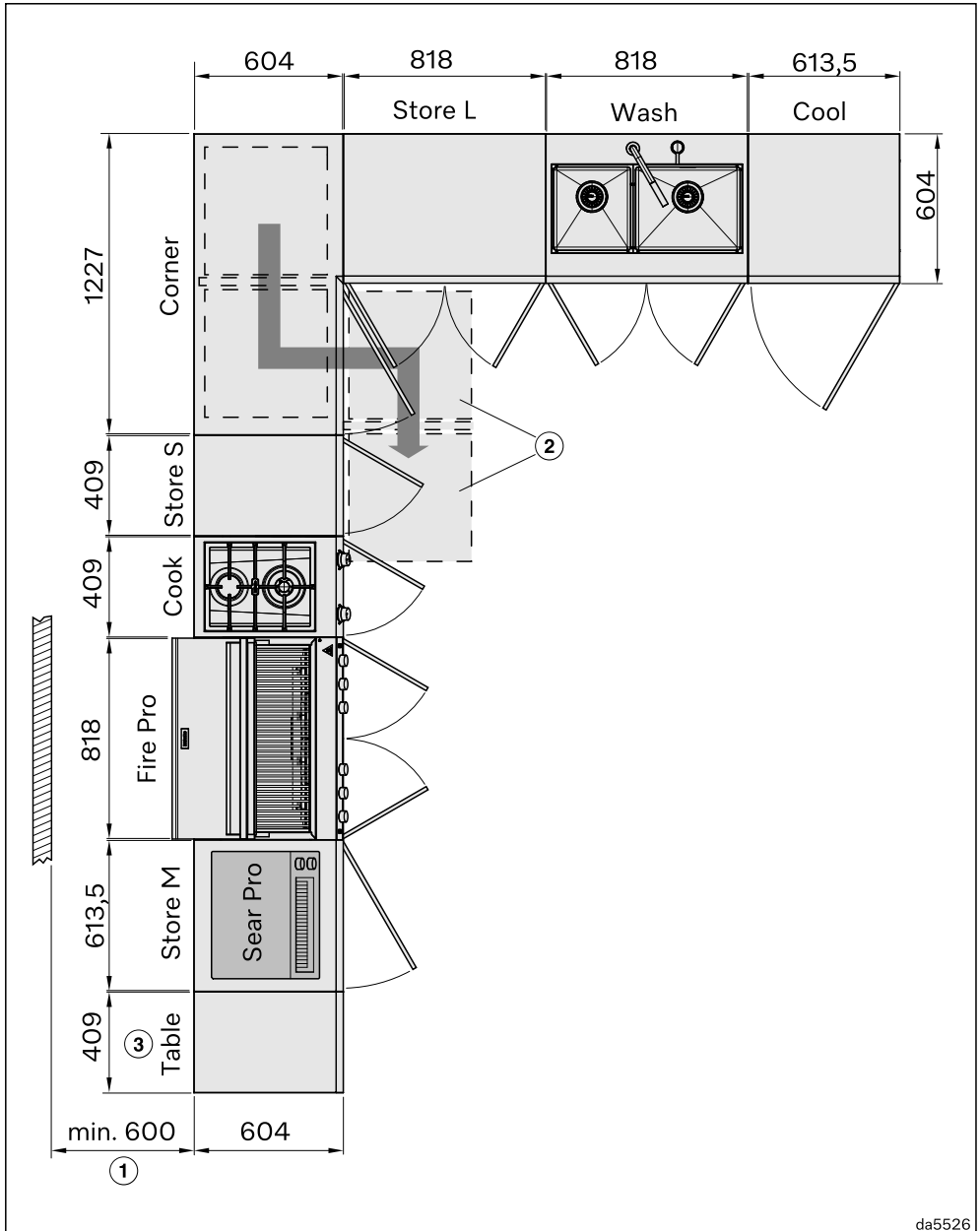
✓ = Modulkombination ist möglich

×

¹ Fire / Fire Pro / Fire Pro IQ; ² Aufstellung Sear Pro auf dem jeweiligen Modul

Installieren

Aufbaubeispiel



da5526

- ① Der Grill Fire / Fire Pro / Fire Pro IQ muss im Betrieb einen Abstand zu allen Seiten von 600 mm zu brennbaren Materialien haben; der Oberhitze grill Sear Pro 500 mm.
- ② Position der ausgezogenen Auszüge des Moduls Corner
Die Türen der Module Store S und M, Cook und Cool können wahlweise rechts oder links angeschlagen werden. Detaillierte Maße finden Sie in den Maßskizzen der Module.
- ③ Um die Standsicherheit zu gewährleisten, darf das Modul Table an den Modulen Store S, M oder Cook nur dann installiert werden, wenn sie mit weiteren Modulen verbunden sind.

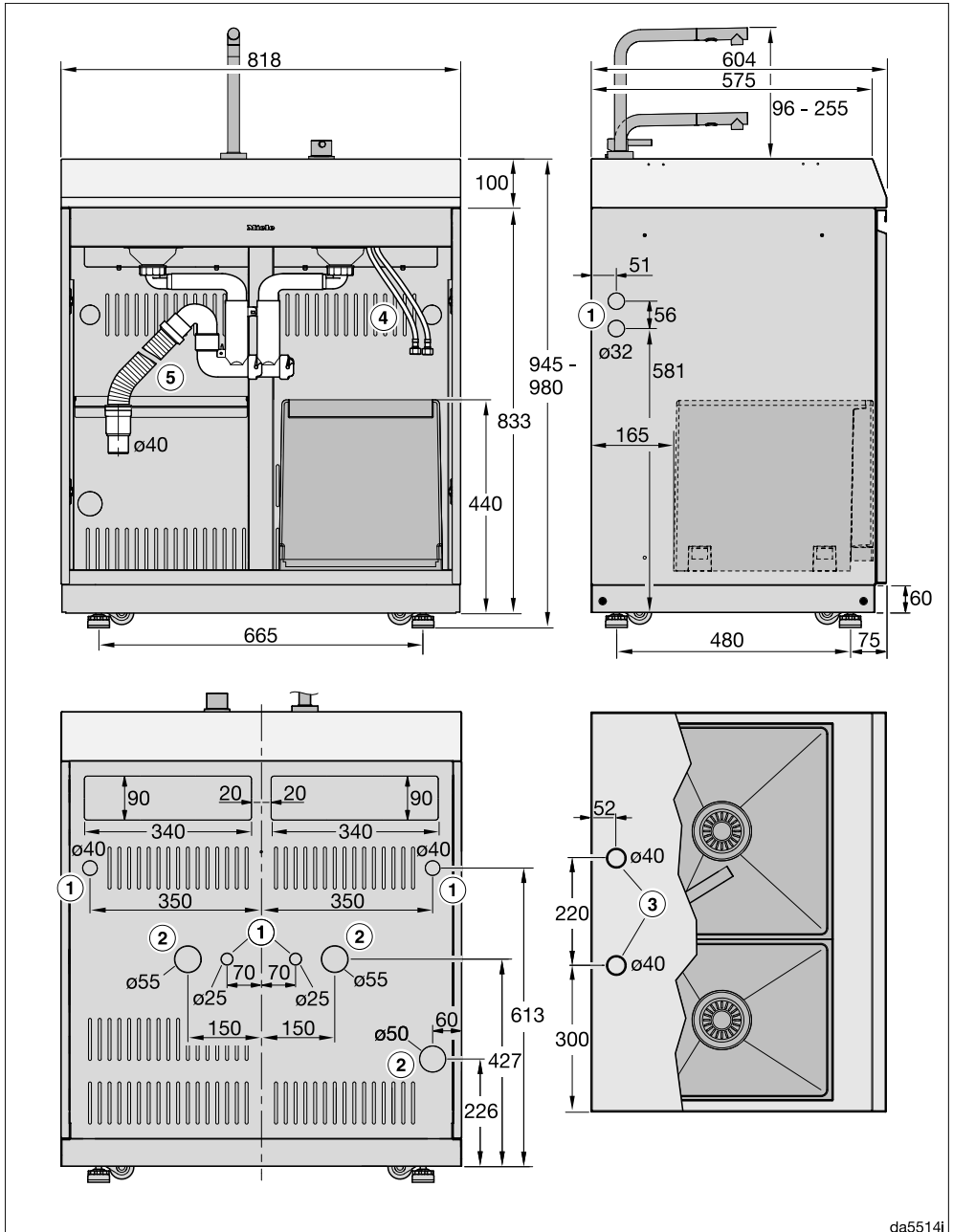
Hinweise für die Installation der Outdoor-Küche

Die Anforderungen an die Installation Ihrer Outdoor-Küche können je nach Beschaffenheit des Aufstellorts und der gewählten Konfiguration variieren. Die folgenden allgemeinen Empfehlungen sollen Ihnen die Montage erleichtern:

- **Module einzeln vormontieren:** Die Module werden vormontiert geliefert. Zur Fertigstellung der Montage sind jedoch noch einzelne Arbeitsschritte notwendig. Montieren Sie zunächst jedes Modul vollständig, bevor Sie es in den Gesamtverbund der Outdoor-Küche integrieren.
- **Anschlussmodule zuerst aufstellen:** Beginnen Sie mit den Modulen, die über Gas-, Strom- oder Wasseranschlüsse verfügen. Prüfen Sie dabei, ob die Anschlüsse wie geplant installiert werden können.
- **Sockelblenden zuletzt montieren:** Bringen Sie die Sockelblenden erst an, wenn alle Module korrekt ausgerichtet und miteinander verbunden sind.
- **Höchsten Punkt ermitteln:** Bestimmen Sie den höchsten Punkt des Aufstellorts und richten Sie das dort zu platzierende Modul in der Höhe aus. Ein Höhenunterschied von bis zu 3,5 cm kann pro Modul ausgeglichen werden.
- **Module der Reihe nach ausrichten:** Richten Sie von diesem höchsten Punkt ausgehend die benachbarten Module nacheinander in der Höhe aus. Nehmen Sie eine Wasserwaage zur Hilfe.
- **Module schrittweise verbinden:** Beginnen Sie an einem Ende der Outdoor-Küche und verbinden Sie die Module nacheinander, jeweils direkt benachbarte Elemente.

Installieren

Modulmaße

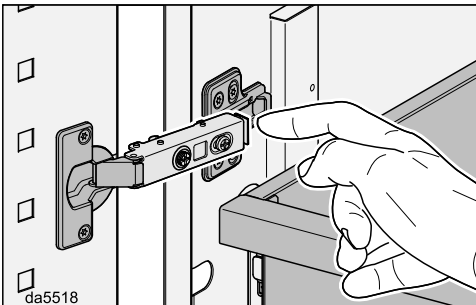


da5514i

- ① Mögliche Durchführungen für Frischwasserleitungen
- ② Mögliche Durchführungen für Frischwasser- oder Abwasserleitungen
- ③ Mögliche Durchführungen im Modulboden für Frischwasserleitungen oder Abwasserleitungen mit bauseitiger Reduzierung
- ④ Flexible Frischwasserleitungen, G $\frac{3}{8}$ " x 470 mm
- ⑤ Flexibler Abwasserschlauch, 550 mm lang

Vermeiden Sie Beschädigungen. Nehmen Sie vor der Installation die Türen ab.

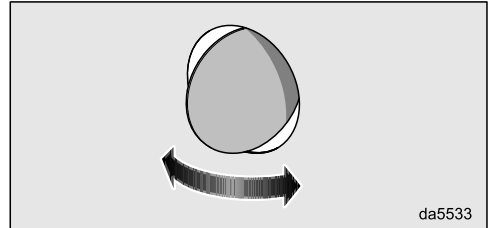
Türen abnehmen



- Lösen Sie zum Abnehmen der Türen die Verriegelungen an den Türscharnieren.

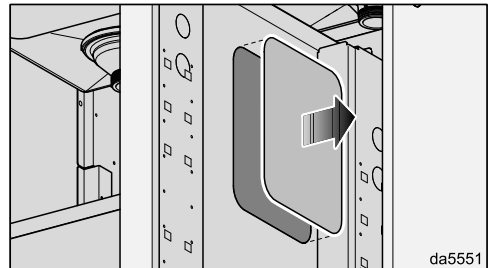
Durchführungen vorbereiten

Der Schrank verfügt seitlich, hinten und im Boden über Durchführungen für Frischwasser- und Abwasserleitungen.



- Lösen Sie mit einem Hammer die Deckel der erforderlichen Öffnungen heraus.

Die Mittelwand im Modul verfügt über eine Durchführung für den Siphon.

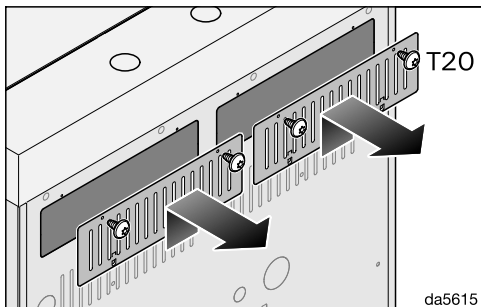


- Lösen Sie mit einem Hammer den Deckel der Durchführung heraus.

Installieren

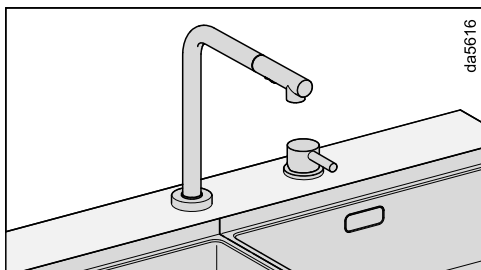
Serviceklappen abnehmen

Um die Installation der Armaturen zu erleichtern, nehmen Sie die beiden Serviceklappen an der Rückseite des Moduls ab.



- Lösen Sie die Schrauben und nehmen Sie die Serviceklappen ab.

Armatur und Hebelmischer installieren



- Installieren Sie die Armatur links, den Hebelmischer rechts. Beachten Sie zur Installation die beiliegende Gebrauchsanweisung.
- Installieren Sie die Serviceklappen.

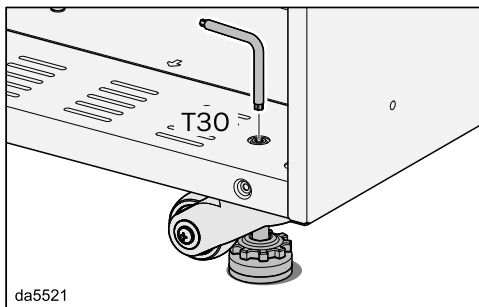
Modul positionieren

Die Armatur kann beschädigt werden.

Fassen Sie beim Positionieren nicht an die Armatur.

- Fassen Sie mit beiden Händen am Korpus und schieben Sie das Modul auf die gewünschte Position.

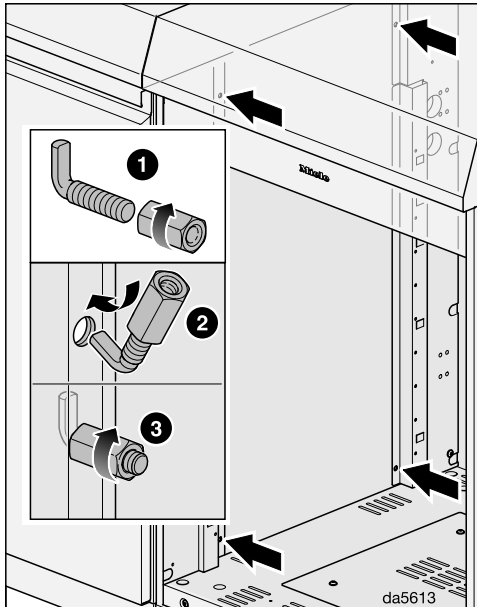
Richten Sie das Modul durch Verstellen der Stellfüße waagrecht und zu benachbarten Modulen aus.



- Verstellen Sie die Stellfüße mit dem Stellrad oder mit den Schrauben von der Innenseite des Moduls. Ein passender Schraubendreher liegt bei.

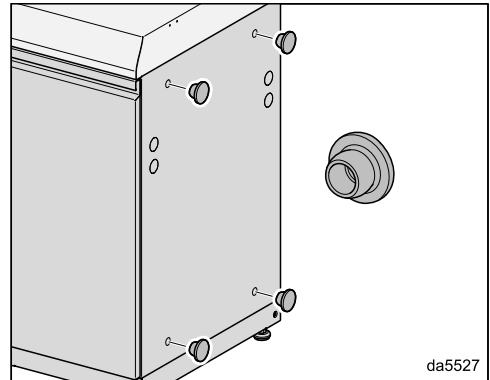
Das Modul muss gegen Wegrollen gesichert werden. Drehen Sie alle Stellfüße mindestens so weit heraus, dass die Rollen keinen Kontakt mehr zum Untergrund haben.

Module verbinden



- Verbinden Sie die Module mit Hilfe der beiliegenden Haken und Muttern. Verwenden Sie 4 Haken pro Seite. Schrauben Sie die Muttern von Hand ohne Werkzeug an.

Stopfen einsetzen



- Wenn das Modul allein steht oder am Ende einer Küchenzeile, setzen Sie die beiliegenden Stopfen in die sichtbare Seitenwand ein.

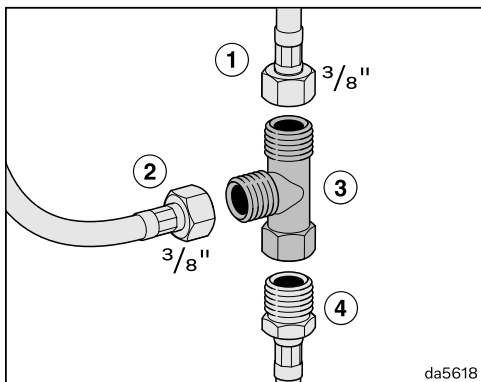
Modul anschließen

Bei der Installation des Frischwasser- und Abwasseranschlusses müssen die örtlichen Vorschriften beachtet werden. Lassen Sie sich von einem Fachmann beraten.

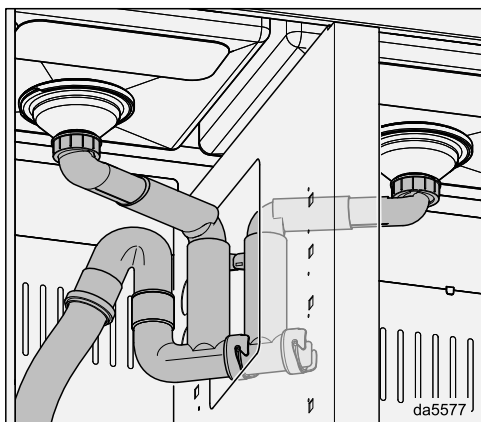
Bei freier Aufstellung des Moduls müssen Sie für ausreichend lange trinkwasser geeignete Zuleitungen und für eine Ableitung des Abwassers sorgen. Achten Sie auf ein ausreichendes Gefälle der Abwasserleitung.

- Lassen Sie vor dem Anschließen der Frischwasserleitungen das Wasser ca. 1 Minute laufen, um eventuell verschmutztes Wasser herauszuspülen.
- Schließen Sie den rot gekennzeichneten Schlauch an die warme Frischwasserleitung an.
- Schließen Sie den blau gekennzeichneten Schlauch an die kalte Frischwasserleitung an.

Installieren



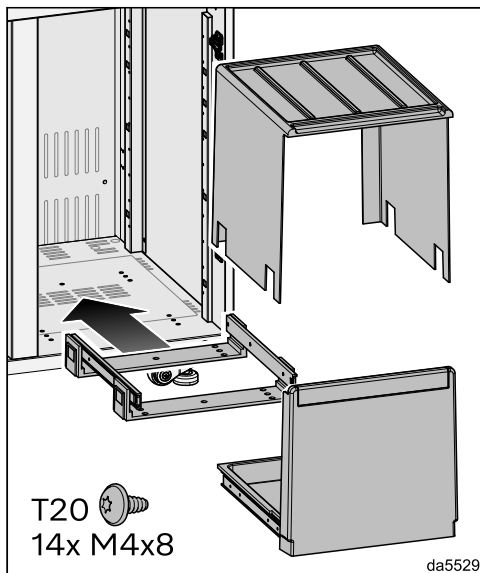
- Wenn nur eine Zuleitung ④ für kaltes Wasser vorhanden ist, schließen Sie beide Schläuche ① und ② mit Hilfe eines Verbinders ③ an die Zuleitung ④ an. Einen zu Ihrer Zuleitung passenden Verbinder erhalten Sie im Fachhandel.



- Installieren Sie den Siphon. Beachten Sie die beiliegende Gebrauchsanweisung.
- Schließen Sie den Ablauf des Siphons an die bauseitige Abwasserleitung an. Das Modul verfügt über mehrere mögliche Durchführungen. Beachten Sie den Abschnitt „Modulmaße“.

Abfalltrennsystem installieren

Installieren Sie in der rechten Seite des Moduls das Abfalltrennsystem. Beachten Sie den Montageplan, der dem Abfalltrennsystem beiliegt. Die erforderlichen Bohrungen sind im Modulboden vorbereitet.

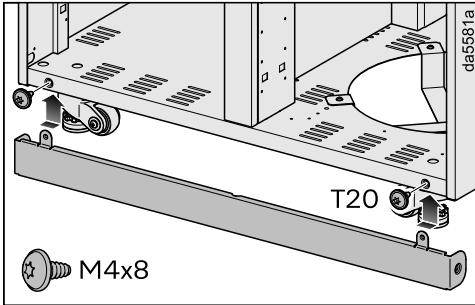


- Verwenden Sie zur Befestigung am Modulboden die Schrauben, die dem Modul beiliegen.

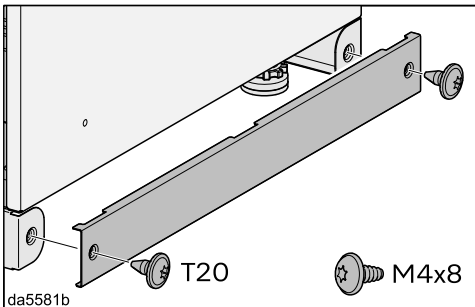
Sockelblenden montieren

Das Modul kann mit montierten Sockelblenden nicht mehr verschoben werden.

Montieren Sie die Sockelblenden erst, wenn das Modul endgültig positioniert ist.

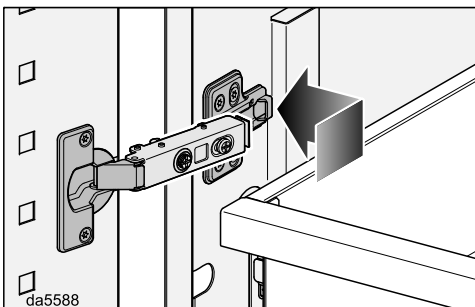


- Montieren Sie die Sockelblenden vorne und hinten.



- Wenn Sie mehrere Module nebeneinander aufstellen, montieren Sie an den außen stehenden Modulen auch die seitlichen Sockelblenden. Die seitlichen Sockelblenden liegen dem Modul Fire bei.

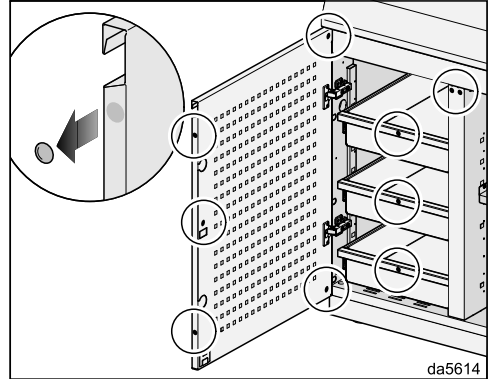
Türen einsetzen



- Haken Sie die Türscharniere vorne in die Aufnahmen ein und rasten Sie sie hinten ein.

Puffer entfernen

Je nach Ausführung des Moduls sind an verschiedenen Positionen Puffer aufgeklebt. Sie dienen als Transportschutz.



Beispiel

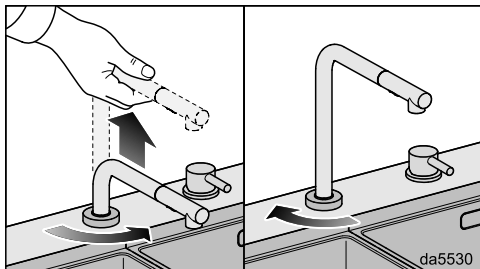
- Entfernen Sie die Puffer nach der Installation.

Modul erstmalig reinigen

- Reinigen Sie folgende Oberflächen vor dem ersten Benutzen mit einem leicht feuchten Schwammtuch, Geschirrspülmittel und warmem Wasser.
 - Spülbecken und Armatur
 - Einlegeböden
- Trocknen Sie die Oberflächen mit einem weichen Tuch.

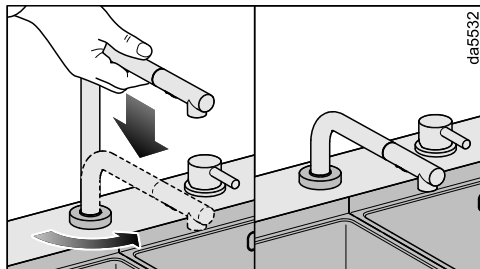
Bedienen

Armatur ausziehen



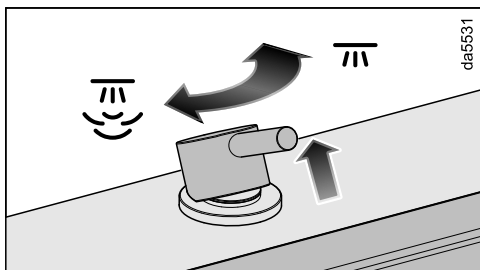
- Drehen Sie zum Entriegeln mit der Hand die Blende ca. eine viertel Umdrehung gegen den Uhrzeigersinn.
- Ziehen Sie die Armatur nach oben, bis sie einrastet. Ziehen Sie nicht vorne, sondern im hinteren Bereich.
- Verriegeln Sie die Armatur durch Drehen der Blende mit der Hand im Uhrzeigersinn.

Armatur einschieben



- Wenn Sie die Armatur einschieben wollen, drehen Sie zum Entriegeln die Blende ca. eine viertel Umdrehung gegen den Uhrzeigersinn.
- Schieben Sie die Armatur ein. Drücken Sie nicht vorne, sondern im hinteren Bereich.

Hebelmischer bedienen



- Öffnen Sie den Hebelmischer, indem Sie den Hebel nach oben ziehen.
- Wenn Sie den Hebel nach links schwenken, erhalten Sie warmes Wasser.
- Wenn Sie den Hebel nach rechts schwenken, erhalten Sie kaltes Wasser.

Oberflächen reinigen

Die Oberflächen können durch ungeeignete Reinigungsmittel beschädigt werden.

Verwenden Sie keine Reinigungsmittel, die Soda, Säure, Chlorid oder Lösungsmittel enthalten.

Verwenden Sie keine scheuernden Reinigungsmittel, wie z. B. Scheuerpulver, Scheuermilch, scheuernde Schwämme, wie z. B. Topfschwämme oder gebrauchte Schwämme, die noch Reste von Scheuermitteln enthalten.

- Reinigen Sie alle Oberflächen nur mit einem leicht feuchten Schwammtuch, Geschirrspülmittel und warmem Wasser.
- Trocknen Sie die Oberflächen mit einem weichen Tuch.
- Edelstahlflächen können Sie darüber hinaus mit einem nicht scheuerndem Edelstahlreiniger reinigen.
- Um ein schnelles Wiederverschmutzen zu verhindern, behandeln Sie die Edelstahlflächen mit einem Edelstahl-Pflegemittel (bei Miele erhältlich).

Modul lagern

- Decken Sie das Modul zum Schutz vor Witterungseinflüssen nach jedem Gebrauch mit einer Abdeckhaube ab.

Bei Frost dehnt Wasser sich aus. Dichtungen und Leitungen können undicht werden.

Wenn Frostgefahr besteht, schließen Sie den Wasserzulauf und entleeren sie die Wasserleitungen und Abwasserleitungen.

- Um Frostschäden zu vermeiden, empfehlen wir, das Modul in einem frostfreien Raum zu lagern.

Kundendienst

Unter www.miele.com/service erhalten Sie Informationen zur selbstständigen Behebung von Störungen und zu Miele Ersatzteilen.

Kontakt bei Störungen

Bei Störungen, die Sie nicht selbst beheben können, benachrichtigen Sie z. B. Ihren Miele Fachhändler oder den Miele Kundendienst.

Den Miele Kundendienst können Sie online unter www.miele.com/service buchen.

Die Kontaktdaten des Miele Kundendienstes finden Sie am Ende dieses Dokumentes.

Der Kundendienst benötigt die Modellkennung und die Seriennummer (SN). Beide Angaben finden Sie auf dem Typenschild.

Typenschild

Das Typenschild finden Sie auf der Innenseite des Moduls.

Garantie

Die Garantiezeit beträgt 2 Jahre.

Weitere Informationen entnehmen Sie den mitgelieferten Garantiebedingungen.

Technische Daten

Mischbatterie	
Empfohlener Betriebsdruck	3 bar
Maximaler Betriebsdruck	5 bar
Minimaler Betriebsdruck	1 bar
Empfohlene Wassertemperatur (Warmwasser)	60 °C
Maximale Wassertemperatur	70 °C
Anschlüsse Frischwasser	G 3/8''
Ablauf Siphon	Ø 40 mm

Deutschland:

Miele & Cie. KG
Carl-Miele-Straße 29
33332 Gütersloh

Miele Vertriebsgesellschaft Deutschland KG
Carl-Miele-Straße 29
33332 Gütersloh

Telefon: +49 5241 22 44 666*
* unsere Erreichbarkeitszeiten entnehmen
Sie bitte unserer Homepage

Miele im Internet: www.miele.de
E-Mail: info@miele.de

Österreich:

Miele Gesellschaft m.b.H.
Mielestraße 1
5071 Wals bei Salzburg

Telefax: 050 800 81219
Miele im Internet: www.miele.at
E-Mail: info@miele.at

Telefon: 050 800 800
(Festnetz zum Ortstarif;
Mobilfunkgebühren abweichend)
Mo-Fr 8-17 Uhr

Luxemburg:

Miele S.à.r.l.
20, rue Christophe Plantin
Postfach 1011
L-1010 Luxemburg/Gasperich

Miele im Internet: www.miele.lu
E-Mail: infolux@miele.lu

Telefon (Kundendienst)
+352 497 11 30
Mo-Do 8.30-17.00 Uhr
Fr 8.30-16.00 Uhr

OWD 1232 W

de-DE

M.-Nr. 12 928 790 / 05