




Instrukcja użytkowania Ekspres do kawy




Przed ustawieniem - instalacją - uruchomieniem należy **koniecznie** przeczytać instrukcję użytkowania. Dzięki temu można uniknąć zagrożeń i uszkodzeń urządzenia.

Spis treści

Wskazówki bezpieczeństwa i ostrzeżenia	6
Odpowiedzialność i ochrona środowiska naturalnego	14
Oszczędzanie energii	14
Instalowanie	15
Podłączenie elektryczne	15
Wymiary urządzenia	16
Wskazówki dotyczące ustawienia.....	17
Wprowadzenie	18
Opis urządzenia	18
Pojemnik na mleko i rurka zasysająca.....	19
Pojemnik na mleko w szczegółach.....	19
Złączka dla rurki zasysającej i pojemnika na mleko	19
Wyposażenie dostarczone wraz z urządzeniem	19
Elementy obsługi i wskazań.....	20
Symbole na wyświetlaczu	21
Symbole przycisków napojów.....	21
Zasady obsługi.....	22
Wywoływanie menu i nawigacja w menu	22
Miele@home	22
Napoje kawowe	23
Napoje herbaciane	24
Funkcje specjalne	24
DoubleShot.....	24
Dzbanek kawy	24
TeaTimer.....	24
Podgrzewanie filiżanek.....	24
Tryb Expert.....	24
Profile.....	24
Pierwsze uruchomienie	25
Przed pierwszym użyciem.....	25
Pierwsze włączenie i uruchomienie.....	25
Kończenie pierwszego uruchomienia	26
Obsługa	27
Włączanie ekspresu do kawy.....	27
Napełnianie pojemnika na ziarna kawy	27
Napełnianie zbiornika wody.....	27
Ustawianie wylotu centralnego na wysokość filiżanki	28
Parametry	28
Wyświetlanie i zmienianie parametrów.....	28
Zmiana ilości napoju.....	29

Tryb zaawansowany	29
Włączanie i wyłączanie trybu Expert	29
Zmiana ilości napoju w trybie zaawansowanym	30
Profile	30
Tworzenie profilu	30
Przypisywanie napojów z profilu	30
Zmiana napojów w profilu	30
Edycja profili	31
Stopień mielenia	32
Rozpoznawanie prawidłowego stopnia mielenia	32
Przestawianie stopnia mielenia	32
MobileStart 	32
Włączanie i wyłączanie funkcji MobileStart 	32
Przygotowywanie funkcji MobileStart	33
Podgrzewanie filiżanek	33
Włączanie lub wyłączanie funkcji podgrzewania filiżanek	33
Podgrzewanie filiżanek	34
Wybudzanie ekspresu do kawy	34
Przygotowanie do dłuższej nieobecności	34
Wyłączanie ekspresu do kawy	34
Przypisywanie napojów	35
Gorące mleko/pienka z mleka	35
Przypisywanie mleka i alternatywnych produktów mlecznych	35
Przygotowanie pojemnika na mleko	36
Przygotowanie kartonu z mlekiem z rurką zasysającą	37
Kawa	38
Przypisywanie napoju kawowego	38
Przerywanie przypisywania	38
Przypisywanie napoju kawowego z funkcją DoubleShot 	38
Przypisywanie 2 porcji 	38
Dzbanek kawy: przypisywanie bezpośrednio po sobie kilku filiżanek kawy	39
Przypisywanie napojów z kawy mielonej	39
Herbata	40
Przypisywanie herbaty	40
Ręczne uruchamianie funkcji TeaTimer	40
Przypisywanie ciepłej i gorącej wody	41
Dobrze wiedzieć	42
Napoje kawowe w szczegółach	42
Napoje herbaciane w szczegółach	42

Spis treści

Parametry	43
Ilość napoju	43
Ilość zmielonej kawy.....	43
Temperatura parzenia w przypadku napojów kawowych.....	43
Temperatura wypływu w przypadku napojów herbacianych	44
Zaparzanie wstępne zmielonej kawy	44
Stopień mielenia	44
Dopasowywanie ustawień.....	45
Ustawienia: wyświetlanie i zmiana	45
Język	45
Timer: Wyłączenie po	45
TeaTimer	45
Głośność.....	45
Jasność wyświetlacza	45
Oświetlenie	45
Info (Wyświetlanie informacji).....	46
Wysokość n.p.m.	46
Tryb Performance	46
Tryb Eco.....	46
Tryb Barista.....	46
Tryb Mleko	46
Tryb Party	46
Twardość wody	47
Blokada uruchomienia 	48
Miele@home	48
Zdalne sterowanie	48
Aktualizacja zdalna	48
Wersja oprogramowania	49
Handel (Tryb pokazowy)	49
Ustawienia fabryczne.....	50
Czyszczenie i konserwacja	51
Przegląd okresów czyszczenia.....	51
Czyszczenie ręczne lub w zmywarce do naczyń	52
Nieodpowiednie środki czyszczące	53
Czyszczenie tacy ociekacza i pojemnika na zużytą kawę	53
Czyszczenie blachy ociekacza	54
Czyszczenie zbiornika wody.....	54
Czyszczenie sitka zbiornika wody	55
Czyszczenie wylotu centralnego	55
Czyszczenie dyszy parowej.....	58
Czyszczenie przewodu mlekowego i zaworu spłukującego	58
Czyszczenie rurki zasysającej	60

Czyszczenie pojemnika na mleko.....	60
Czyszczenie pojemnika na ziarna kawy i zasobnik na kawę mieloną.....	60
Czyszczenie zaparzacza i wnętrza	61
Czyszczenie obudowy.....	62
Programy konserwacyjne	62
Wywoływanie menu „Konserwacja“	63
Płukanie urządzenia	63
Płukanie przewodu mlekowego	63
Czyszczenie przewodu mlekowego.....	63
Odtłuszczanie zaparzacza	64
Odkamienianie urządzenia	66
Usuwanie problemów	69
Komunikaty na wyświetlaczu.....	69
Nieoczekiwane zachowania ekspresu do kawy	72
Niezadawalające efekty.....	80
Serwis.....	82
Kontakt w przypadku wystąpienia usterki.....	82
Gwarancja.....	82
Deklaracja zgodności	82
Transportowanie	82
Odparowywanie ekspresu do kawy.....	82
Bezpieczne spakowanie ekspresu do kawy	83
Dane techniczne.....	84
Akcesoria dodatkowe.....	85

Wskazówki bezpieczeństwa i ostrzeżenia

Ten ekspres do kawy spełnia wymagania obowiązujących przepisów bezpieczeństwa. Nieprawidłowe użytkowanie może jednak doprowadzić do wyrządzenia szkód osobowych i rzeczowych.

Przed uruchomieniem ekspresu należy uważnie przeczytać instrukcję użytkowania. Zawiera ona ważne wskazówki dotyczące ustawiania, bezpieczeństwa, użytkowania i konserwacji. Dzięki temu można uniknąć zagrożeń i uszkodzeń ekspresu do kawy.

Zgodnie z normą IEC 60335-1 firma Miele wyraźnie zwraca uwagę na to, że należy koniecznie przeczytać rozdziały dotyczące ustawiania i podłączania ekspresu do kawy oraz wskazówki bezpieczeństwa i ostrzeżenia i bezwzględnie się do nich stosować.

Firma Miele nie może zostać pociągnięta do odpowiedzialności za szkody, które zostaną spowodowane w wyniku nieprzestrzegania tych wskazówek.

Instrukcję należy zachować do późniejszego wykorzystania i przekazać ewentualnemu kolejnemu posiadaczowi wraz z urządzeniem.

Użytkowanie zgodne z przeznaczeniem

- ▶ Ten ekspres do kawy jest przeznaczony do stosowania w prywatnych gospodarstwach domowych.
- ▶ Ekspres do kawy nie jest przeznaczony do stosowania na wolnym powietrzu.
- ▶ Ekspres do kawy może być użytkowany wyłącznie na wysokościach mniejszych niż 2000 m n.p.m.
- ▶ Stosować ekspres do kawy wyłącznie w warunkach domowych, żeby przyrządzać napoje takie jak espresso, cappuccino, latte macchiato, herbatę itp. Wszelkie inne zastosowania są niedozwolone.
- ▶ Osoby, które ze względu na upośledzenie psychiczne, umysłowe lub fizyczne, czy też brak doświadczenia lub wiedzy, nie są w stanie bezpiecznie obsługiwać urządzenia, nie mogą z niego korzystać bez nadzoru lub wskazań osoby odpowiedzialnej. Osobom tym wolno używać urządzenia bez nadzoru tylko wtedy, gdy zostało im ono objaśnione w takim stopniu, że mogą bezpiecznie z niego korzystać. Muszą one być w stanie rozpoznać i zrozumieć możliwe zagrożenia wynikające z nieprawidłowej obsługi.

Wskazówki bezpieczeństwa i ostrzeżenia

Dzieci w gospodarstwie domowym

 Niebezpieczeństwo odniesienia oparzeń przy wylotach.

Skóra dzieci reaguje na wysokie temperatury z dużo większą wrażliwością niż skóra dorosłych.

Chronić dzieci przed dotykiem gorących elementów ekspresu do kawy lub podkładaniem części ciała pod wyloty urządzenia.

- ▶ Ustawić ekspres do kawy poza zasięgiem dzieci.
- ▶ Dzieci poniżej 8 roku życia należy trzymać z daleka od urządzenia i przewodu zasilającego.
- ▶ Dzieciom powyżej 8 roku życia wolno używać urządzenia bez nadzoru tylko wtedy, gdy jego obsługa została im objaśniona w takim stopniu, że mogą bezpiecznie z niego korzystać.
Dzieci powyżej 8 roku życia muszą być w stanie rozpoznać możliwe zagrożenia wynikające z nieprawidłowej obsługi.
- ▶ Proszę nadzorować dzieci przebywające w pobliżu ekspresu do kawy. Nigdy nie pozwalać dzieciom na zabawy urządzeniem.
- ▶ Dzieciom nie wolno samodzielnie czyścić ekspresu do kawy, chyba że mają 8 lub więcej lat i są nadzorowane.
- ▶ Proszę pamiętać, że espresso i kawa nie są napojami dla dzieci.
- ▶ Niebezpieczeństwo zadławienia. Podczas zabawy materiałami opakowaniowymi (np. folią) dzieci mogą się nimi owinąć lub zadzierznąć je na głowie i się udusić. Trzymać materiały opakowaniowe z daleka od dzieci.


Bezpieczeństwo techniczne

- ▶ Uszkodzenia ekspresu do kawy mogą być przyczyną zagrożeń dla użytkownika. Przed ustawieniem urządzenia należy je skontrolować pod kątem widocznych uszkodzeń. Nigdy nie uruchamiać uszkodzonego ekspresu do kawy.
 - ▶ Przed podłączeniem ekspresu do kawy konieczne porównać dane przyłączeniowe na tabliczce znamionowej (częstotliwość i napięcie prądu) z parametrami sieci elektrycznej. Dane te muszą być zgodne, w przeciwnym razie może dojść do uszkodzenia urządzenia. W razie wątpliwości należy zasięgnąć opinii wykwalifikowanego elektryka.
 - ▶ Elektryczne bezpieczeństwo urządzenia jest zagwarantowane tylko wtedy, gdy zostanie ono podłączone do przepisowej instalacji ochronnej. To podstawowe zabezpieczenie jest bezwzględnie wymagane. W razie wątpliwości należy zlecić sprawdzenie instalacji domowej przez wykwalifikowanego elektryka.
 - ▶ Możliwa jest czasowa lub stała praca na autonomicznym lub niesynchronizowanym z siecią systemie zasilania (jak np. mikrosieci, systemy rezerwowe). Warunkiem dla takiej eksploatacji jest, żeby system zasilania odpowiadał specyfikacji EN 50160 lub porównywalnej.
- Środki ochronne przewidziane w instalacji domowej i w tym produkcie Miele muszą być skuteczne w swojej funkcji i działaniu również w trybie pracy autonomicznej lub niesynchronizowanej z siecią, albo muszą być zastąpione przez równoważne środki w instalacji (patrz np. VDE-AR-E 2501-2).
- ▶ Nie podłączać ekspresu do kawy do sieci elektrycznej za pośrednictwem gniazd wielokrotnych lub przedłużaczy. Nie gwarantują one wymaganego bezpieczeństwa urządzenia (zagrożenie pożarowe).
 - ▶ Ekspres do kawy nie może być użytkowany w miejscach niestacjonarnych (np. na statkach).
 - ▶ Wyjąć natychmiast wtyczkę z gniazdka, gdy zauważy się uszkodzenie lub np. zapach spalenizny.
 - ▶ Zwrócić uwagę, żeby przewód zasilający nie został przytrzaśnięty ani nie ocierał się o ostre krawędzie.
 - ▶ Zwrócić uwagę, żeby przewód zasilający nie zwisał luźno. Istnieje niebezpieczeństwo potknięcia i urządzenie może zostać uszkodzone.
 - ▶ Z ekspresu do kawy należy korzystać wyłącznie przy temperaturach otoczenia pomiędzy +10 °C i +38 °C.

Wskazówki bezpieczeństwa i ostrzeżenia

- ▶ Ekspres do kawy należy ustawić na wysokości przynajmniej 850 mm od podłogi.
- ▶ Niebezpieczeństwo przegrzania. Zwrócić uwagę na wystarczającą wentylację ekspresu do kawy. Nie przykrywać ekspresu do kawy podczas pracy ścierkami itp.
- ▶ Chronić ekspres do kawy przed wodą i jej rozpryskami. Nie zanurzać ekspresu do kawy w wodzie.
- ▶ Naprawy, włącznie z przewodem przyłączeniowym, mogą być przeprowadzane wyłącznie przez fachowców autoryzowanych przez firmę Miele. Nieprawidłowo przeprowadzone naprawy mogą się stać przyczyną poważnych zagrożeń dla użytkownika.
- ▶ W przypadku naprawy urządzenia przez serwis nieposiadający autoryzacji Miele przepadają ew. roszczenia gwarancyjne.
- ▶ Przy naprawach ekspres do kawy musi zostać odłączony od sieci elektrycznej.
Urządzenie jest odłączone od zasilania elektrycznego tylko wtedy, gdy:
 - wtyczka sieciowa ekspresu jest wyjęta z gniazdka.
Ciągnąć wyłącznik za wtyczkę, nie za przewód zasilający.
 - bezpieczniki instalacji domowej są wyłączone.
 - bezpieczniki topikowe instalacji domowej są całkowicie wykręcone z osłonek.
- ▶ Nigdy nie otwierać obudowy ekspresu do kawy. Dotknięcie przyłączy znajdujących się pod napięciem, jak również zmiana budowy elektrycznej i mechanicznej naraża użytkownika na niebezpieczeństwo i może prowadzić do zaburzeń w funkcjonowaniu urządzenia.

Prawidłowe użytkowanie

 Niebezpieczeństwo odniesienia oparzeń przy wylotach. Wypływające płyny i para są bardzo gorące.

Nie trzymać pod wylotami żadnych części ciała, gdy wypływają gorące płyny lub para.

Nie dotykać żadnych gorących elementów.

Dysze mogą rozpryskiwać gorące płyny lub parę. Dlatego należy uważać na to, żeby wylot centralny był czysty i prawidłowo zmontowany.

Także woda w tacy ociekacza może być bardzo gorąca. Zachować ostrożność przy opróżnianiu tacy ociekacza.

 Niebezpieczeństwo zranienia oczu!

Nigdy nie zaglądać do oświetlenia bezpośrednio lub za pomocą instrumentów optycznych (lupy itp.).

► Proszę przestrzegać następujących zasad dotyczących stosowanej wody:

- Jakość wody musi spełniać wymagania dotyczące wody pitnej, obowiązujące w kraju użytkowania ekspresu do kawy.
- Do zbiornika wody wlewać wyłącznie zimną i świeżą wodę pitną. Ciepła lub gorąca woda oraz inne płyny mogą uszkodzić ekspres do kawy.
- Wymieniać wodę codziennie, żeby uniknąć namnażania drobnoustrojów.
- Nie stosować wody nasyconej dwutlenkiem węgla.

► Pojemnik na ziarna kawy napełniać wyłącznie prażonymi ziarnami kawy. Nie napełniać pojemnika na ziarna kawy żadną kawą ziarnistą z dodatkami ani kawą mieloną.

► Nie wlewać żadnych płynów do pojemnika na ziarna kawy.

► Nie stosować surowej kawy (zielone, nie prażone ziarna kawy) ani mieszanek kawowych, zawierających surową kawę. Surowe ziarna kawy są bardzo twarde i zawierają jeszcze wilgoć. Młynek ekspresu do kawy może zostać uszkodzony już przy pierwszym mieleniu.

► Nie napełniać ekspresu ziarnami kawy w cukrze, karmelu itp., ani żadnymi płynami zawierającymi cukier. Cukier zniszczy urządzenie.

Wskazówki bezpieczeństwa i ostrzeżenia

- ▶ Napełniać zasobnik na kawę mieloną wyłącznie zmielonymi ziarnami kawy.
- ▶ Nie stosować karmelizowanej kawy mielonej. Zawarty w niej cukier zaklei i zablokuje zaparzacz ekspresu do kawy. Tabletki czyszczące do odłuszczenia zaparzacza nie rozpuszczą takiego zaklejenia.
- ▶ Stosować wyłącznie mleko bez dodatków. Dodatki zawierające najczęściej cukier zakleją przewody mlekowe.
- ▶ Gdy używa się mleka zwierzęcego, stosować wyłącznie mleko pasteryzowane.
- ▶ Przy przyrządzaniu herbaty należy przestrzegać wskazówek jej producenta.
- ▶ Nie trzymać żadnych płonących mieszanek alkoholowych pod wylotem centralnym. Elementy plastikowe ekspresu od kawy mogą się od tego zająć ogniem i stopić.
- ▶ Nie stawiać otwartego ognia, np. świecy, na ani obok ekspresu do kawy. Ekspres mógłby się zapalić od płomienia, wywołując w ten sposób pożar.
- ▶ Nie czyścić żadnych przedmiotów za pomocą ekspresu do kawy.
- ▶ Należy się upewnić, że ekspres do kawy nie ma kontaktu z żelazem do dezynfekcji rąk i filtrami przeciwsłonecznymi, ponieważ środki te uszkadzają powierzchnie.

Części zamienne i akcesoria

- ▶ Tylko w przypadku oryginalnych części zamiennych firma Miele może zagwarantować spełnienie wymagań bezpieczeństwa. Uszkodzone podzespoły mogą zostać wymienione wyłącznie na oryginalne części zamienne Miele.
- ▶ Stosować wyłącznie oryginalne wyposażenie Miele. Jeśli zostaną zastosowane inne części, przepadają roszczenia wynikające z gwarancji, rękojmi i/lub odpowiedzialności za produkt.
- ▶ Firma Miele gwarantuje dostępność zapewniających funkcjonalność części zamiennych przez okres do 15 lat, ale przynajmniej 10 lat, po wycofaniu serii posiadanego przez Państwa ekspresu do kawy.

Czyszczenie i konserwacja

- ▶ Przestrzegać wskazówek zamieszczonych w rozdziale „Czyszczenie i konserwacja”.
- ▶ Ekspres do kawy i pojemnik na mleko (w zależności od modelu w zakresie dostawy) należy codziennie wyczyścić, szczególnie przed pierwszym użyciem.
- ▶ Zwrócić uwagę na to, żeby elementy mające kontakt z mlekiem były starannie i regularnie czyszczone. Mleko z natury zawiera drobno-ustroje, które silnie się namnażają w razie niedokładnego czyszczenia.
- ▶ Nie stosować myjki parowej do czyszczenia. Para może się dostać na elementy przewodzące prąd elektryczny i spowodować zwarcie.
- ▶ W zależności od twardości wody regularnie odkamieniać ekspres za pomocą tabletek odkamieniających Miele. Odkamieniać urządzenie częściej, jeśli stosowana jest bardzo twarda woda. Firma Miele nie odpowiada za szkody, które zostaną spowodowane brakiem odkamieniania, niewłaściwym środkiem odkamieniającym lub jego nieodpowiednią koncentracją.
- ▶ Odtłuszczać zaparzacz regularnie za pomocą tabletek czyszczących Miele. W zależności od zawartości tłuszczu w stosowanych rodzajach kawy może dojść do szybszego zatkania zaparzacza.
- ▶ Fusy z espresso/kawy należą do odpadków organicznych lub na kompost, nie należy ich wyrzucać do odpływu zlewu. W przeciwnym razie odpływ może zostać zatkany.

Dla urządzeń z powierzchniami ze stali szlachetnej obowiązują:

- ▶ Nie naklejać na powierzchnie ze stali szlachetnej żadnych przyklejanych karteczek, taśmy klejącej ani innych środków klejących.
- ▶ Powierzchnie ze stali szlachetnej są wrażliwe na zadrapania. Nawet magnesy mogą spowodować zarysowania.

Odpowiedzialność i ochrona środowiska naturalnego

Utylizacja opakowania

Opakowanie służy do manewrowania i chroni urządzenie przed uszkodzeniami podczas transportu. Materiały opakowaniowe zostały specjalnie dobrane pod kątem ochrony środowiska i techniki utylizacji i generalnie nadają się do ponownego wykorzystania.


Zwrot opakowań do obiegu materiałowego pozwala na zaoszczędzenie surowców. Proszę skorzystać z systemu selektywnej zbiórki odpadów i możliwości zwrotu.

Zalecamy zachowanie opakowania do celów transportowych.

Oszczędzanie energii

Dzięki poniższym wskazówkom można zaoszczędzić energię i koszty oraz przyczynić się do ochrony środowiska naturalnego:

- Używać ekspresu do kawy w Tryb Eco-Trybie Eco (ustawienie domyślne).
- Zmniejszyć jasność wyświetlacza.
- Zmienić ustawienie timera Wyłączyć po na 20 minut. Ekspres do kawy będzie się wówczas wyłączał 20 minut po ostatnim wydaniu napoju lub po naciśnięciu jakiegoś przycisku dotykowego. Gdy ustawienie timera Wyłączyć po zostanie zwiększone, wzrasta zużycie energii ekspresu do kawy.
- Niektóre zmiany ustawień fabrycznych mogą spowodować zwiększenie zużycia energii przez ekspres do kawy. Należy zwrócić szczególną uwagę na następujący komunikat na wyświetlaczu: To ustawienie prowadzi do podwyższonego zużycia energii
- Jeśli filiżanki są podgrzewane tylko okazjonalnie, można wyłączyć funkcję podgrzewania filiżanek.

- Gdy nie używa się ekspresu do kawy, należy wyłączyć urządzenie przyciskiem wł./wył. .

Utylizacja starego urządzenia

Urządzenia elektryczne i elektroniczne zawierają wiele cennych materiałów. Zawierają one również określone substancje, mieszaniny i podzespoły, które były wymagane do ich działania i zapewnienia bezpieczeństwa. Wyrzucone do śmieci lub poddane niewłaściwej obróbce mogą zagrażać zdrowiu ludzi oraz środowisku. Dlatego w żadnym razie nie wolno wyrzucać starego urządzenia do śmieci mieszanych.



Zamiast tego należy przekazać stare urządzenie do systemu nieodpłatnego zbierania i utylizacji starych urządzeń elektrycznych i elektronicznych, w punktach prowadzonych przez gminę, sprzedawcę lub firmę Miele. Za usunięcie ewentualnych danych osobowych z utylizowanego urządzenia zgodnie z obowiązującym prawem odpowiada użytkownik. Są Państwo prawnie zobowiązani do usunięcia z urządzenia wszelkich baterii i akumulatorów oraz źródeł światła, które można wyjąć bez zniszczenia i nie są wbudowane do urządzenia na stałe. Należy je dostarczyć do odpowiedniego miejsca zbierania, gdzie zostaną nieodpłatnie przyjęte. Proszę zatroszczyć się o to, żeby stare urządzenie było zabezpieczone przed dziećmi do momentu odtransportowania.

Podłączenie elektryczne

Ekspres do kawy jest seryjnie wyposażony we wtyczkę do podłączenia do gniazda ochronnego.

Ustawić ekspres do kawy w taki sposób, żeby gniazdo było łatwo dostępne. Jeśli gniazdo nie jest swobodnie dostępne, proszę się upewnić, że po stronie instalacji dostępne jest urządzenie rozłączające wszystkie bieguny.




Zagrożenie pożarowe przez przeżrzenie.

Użytkowanie ekspresu do kawy za pośrednictwem gniazd wielokrotnych i przedłużaczy może doprowadzić do przecięcia kabla.

Ze względów bezpieczeństwa nie należy stosować żadnych gniazd wielokrotnych, przedłużaczy, adapterów i/ lub tak zwanych wtyczek energooszczędnych.

Instalacja elektryczna musi być wykonana zgodnie z obowiązującymi normami.

Ze względów bezpieczeństwa zalecamy zabezpieczenie obwodu elektrycznego, do którego przyłączony jest ekspres do kawy, za pomocą wyłącznika różnicowoprądowego (RCD) typu .

Uszkodzony przewód przyłączeniowy może zostać wymieniony wyłącznie na specjalny przewód przyłączeniowy takiego samego typu (do nabycia w serwisie Miele). Ze względów bezpieczeństwa wymiana może zostać dokonana wyłącznie przez wykwalifikowanego fachowca lub serwis Miele.

Informacje dotyczące wartości znamionowych znajdują się na tabliczce znamionowej.

Zabezpieczenie musi wynosić przynajmniej 10 A.

Porównać te dane z danymi przyłącza elektrycznego w miejscu instalacji.

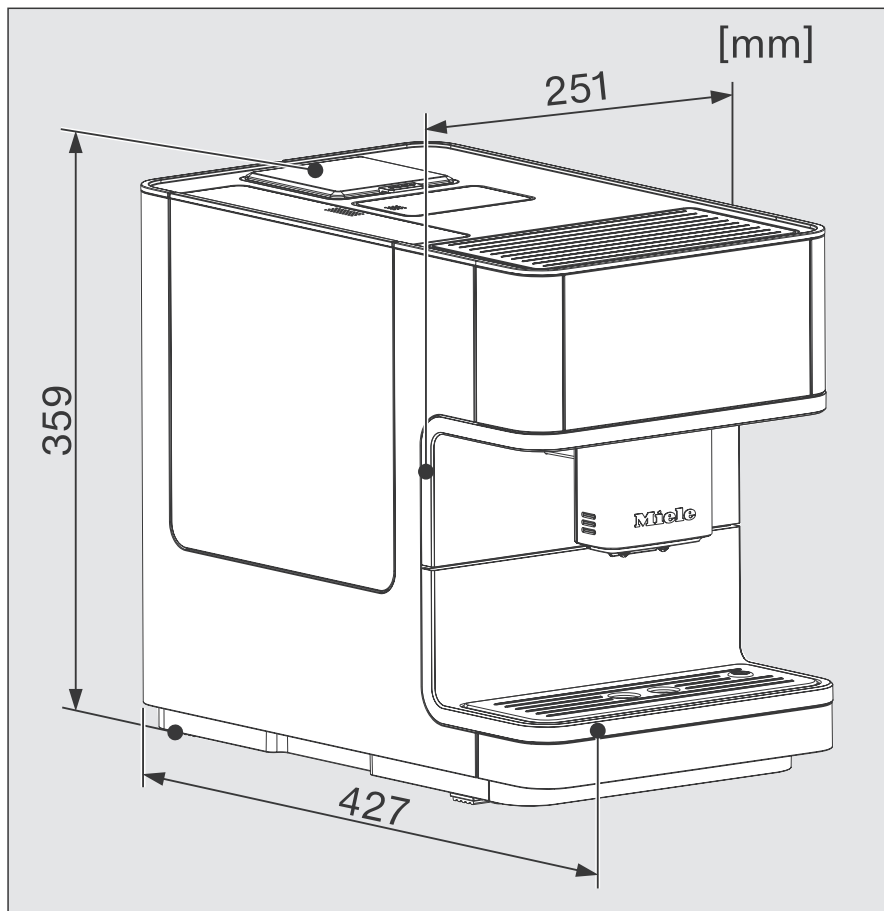
W razie wątpliwości należy zasięgnąć opinii elektroinstalatora.

Możliwa jest czasowa lub stała praca na autonomicznym lub niezsynchronizowanym z siecią systemie zasilania (jak np. mikrosieci, systemy rezerwowe). Warunkiem dla takiej eksploatacji jest, żeby system zasilania odpowiadał specyfikacji EN 50160 lub porównywalnej.


Środki ochronne przewidziane w instalacji domowej i w tym produkcie Miele muszą być zapewnione w swojej funkcji i działaniu również w trybie pracy autonomicznej lub niezsynchronizowanej z siecią, albo muszą być zastąpione przez równoważne środki w instalacji. Patrz np. opis w aktualnym wydaniu VDE-AR-E 2510-2.

Instalowanie

Wymiary urządzenia



Wskazówki dotyczące ustawienia

 Niebezpieczeństwo przegrzania przez niewystarczającą wentylację. Gdy ekspres do kawy nie będzie miał wystarczającej wentylacji, urządzenie może się przegrzać. Zwrócić uwagę na wystarczającą wentylację ekspresu do kawy. Nie przykrywać ekspresu do kawy podczas pracy ścierkami itp.

Gdy ekspres do kawy jest ustawiony za zamkniętym frontem meblowym, przy zamkniętych drzwiczkach meblowych gromadzi się ciepło i wilgoć. Może to doprowadzić do uszkodzenia ekspresu do kawy i/lub zabudowy meblowej. Nie zamykać drzwiczek meblowych, gdy ekspres do kawy jest w użyciu.

Proszę uwzględnić przy ustawianiu: Aby można było wyjąć zaparzaczkę, drzwiczki urządzenia muszą być całkowicie otwarte.

- Ustawić ekspres do kawy równo z przednią krawędzią niszy.

Proszę przestrzegać następujących wskazówek dotyczących ustawienia:

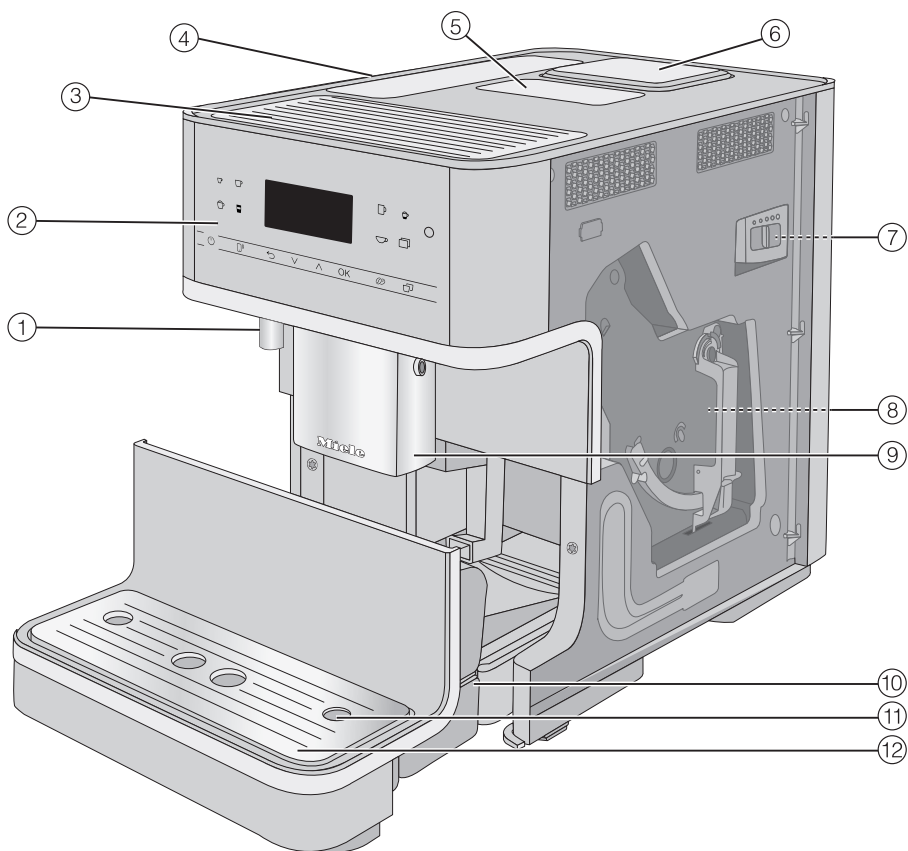
- Miejsce ustawienia powinno być suche i dobrze wentylowane.
- Temperatura otoczenia w miejscu ustawienia powinna się zawierać w zakresie od +10 °C do +38 °C.
- Ekspres do kawy jest ustawiony na poziomej powierzchni. Miejsce ustawienia powinno być niewrażliwe na wodę.

Jeśli ekspres do kawy jest ustawiony w niszy, musi mieć ona następujące wymiary minimalne:

Wysokość	508 mm
Szerokość	450 mm
Głębokość	555 mm

Wprowadzenie

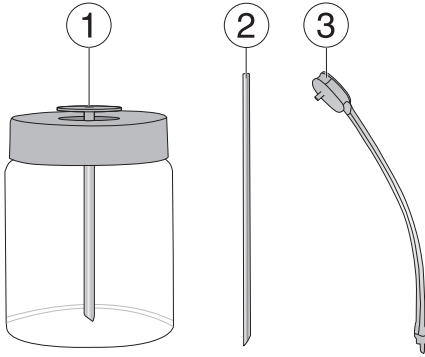
Opis urządzenia



- ① Wylot gorącej wody
- ② Panel sterowania
- ③ Podgrzewanie filiżanek*
- ④ Zbiornik wody
- ⑤ Zasobnik na kawę mieloną
- ⑥ Pojemnik na ziarna kawy
- ⑦ Przystawianie stopnia zmielenia (za drzwiczkami urządzenia)
- ⑧ Zaparzacz (za drzwiczkami urządzenia)
- ⑨ Przystawiany na wysokość wylot centralny
- ⑩ Taca ociekacza z pokrywką i pojemnikiem na zużytą kawę
- ⑪ Gniazdo dla przewodu mlekowego
- ⑫ Dolny panel z blachą ociekacza

* w zależności od modelu: CM 6360, CM 6560

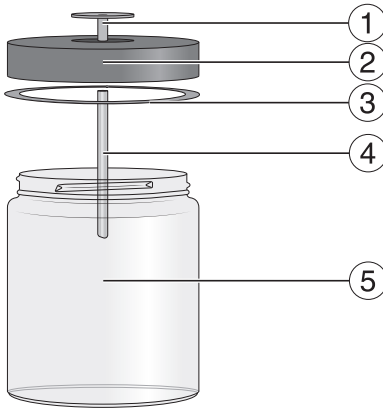
Pojemnik na mleko i rurka zasysająca



- 1 Pojemnik na mleko*
- 2 Rurka zasysająca
- 3 Przewód mlekowy z zaworem spłukującym

* w zależności od modelu: CM 6360, CM 6560

Pojemnik na mleko w szczególności

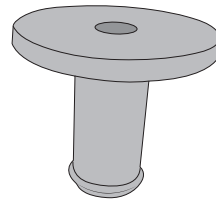


- 1 Złączka
- 2 Pokrywa
- 3 Uszczelka

- 4 Rurka ze stali szlachetnej
- 5 Szkło

Złączka dla rurki zasysającej i pojemnika na mleko

Mleko można przyrządzać za pomocą rurki zasysającej lub pojemnika na mleko (w zależności od modelu dostarczonych wraz z urządzeniem).



Dostarczoną złączkę zakłada się na rurkę zasysającą lub wkłada w pokrywę pojemnika na mleko.

Przy dostawie złączka jest dołożona luzem lub znajduje się w pokrywie pojemnika na mleko (w zależności od modelu). Można ją łatwo wycisnąć do środka pokrywy pojemnika na mleko.

Wposażenie dostarczone wraz z urządzeniem

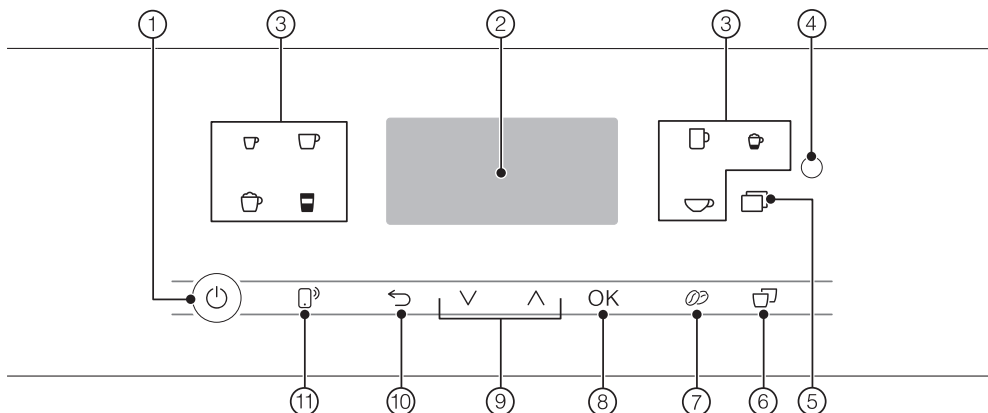
- Zestaw startowy „Pielęgnacja urządzeń Miele“








W zależności od modelu dostarczone są różne produkty do czyszczenia.

- **Szczoteczka czyszcząca**
np. do czyszczenia wężyka mlekowego
- **Rurka zasysająca**
do przyrządzania mleka bezpośrednio z opakowania handlowego
- **Pojemnik na mleko z pokrywą**
do przechowywania i przyrządzania mleka (występujący w zależności od modelu)

Wprowadzenie







Elementy obsługi i wskazań










- ① **Przycisk wł./wył.**  do włączania i wyłączania ekspresu do kawy
- ② **Wyświetlacz** do wyświetlania informacji dotyczących aktualnego działania lub statusu
- ③ **Przyciski napojów** do przyrządzania napojów
- ④ **Złącze optyczne** (tylko dla serwisu Miele)
- ⑤ **Przycisk dotykowy** 
 - Przyrządzanie dalszych napojów: Ristretto, Cappuccino italiano, Flat white, Caffè Latte, Café au lait, Gorące mleko i Pianka z mleka, Gorąca woda, Ciepła woda, funkcja Dzbanek kawy
 - Programy konserwacyjne
 - Profile
 - Ustawienia
- ⑥ **Przycisk dotykowy „2 porcje“**  do przyrządzania 2 porcji jednego napoju na raz
- ⑦ **Przycisk dotykowy „Double-Shot“**  do przyrządzania szczególnie mocnej, aromatycznej kawy z podwójnej ilości zmielonej kawy przy takiej samej ilości wody
- ⑧ **Przycisk dotykowy OK** do potwierdzania komunikatów na wyświetlaczu i zapamiętywania ustawień
- ⑨ **Przyciski strzałek**  do przewijania na listach wyboru, zaznaczania wyboru lub zmiany wartości
- ⑩ **Przycisk dotykowy „powrót“**  do powracania do nadrzędnego poziomu menu i przerywania niechcianych działań
- ⑪ **Przycisk dotykowy MobileStart**  do aktywacji funkcji startu zdalnego w celu przyrządzania napojów poprzez aplikację Miele

Symbole na wyświetlaczu

Dodatkowo do tekstu mogą być wyświetlane następujące symbole:

Symbol	Objaśnienie
	Symbol oznacza menu „Ustawienia“ i punkt menu „Język“.
	Symbol oznacza informacje i wskazówki dotyczące obsługi. Potwierdzić komunikaty za pomocą <i>OK</i> .
	Symbol jest wyświetlany, gdy włączona jest blokada uruchomienia. Obsługa jest zablokowana.
	Minutnik TeaTimer został uruchomiony (patrz rozdział „Herbata“, punkt „TeaTimer“). Pozostały czas zaparzania jest pokazywany obok symbolu.
	Symbol jest wyświetlany podczas odkamieniania. Poza tym ten symbol znajduje się na zbiorniku wody: Napełnić zbiornik wodą do tego zaznaczenia.
	Gdy dla ekspresu do kawy uaktywnione jest Miele@home, połączenie WiFi jest wskazywane za pomocą tych symboli. Symbole wskazują przy tym siłę połączenia WiFi od silnego do braku połączenia.

Symbole przycisków napojów

	Espresso
	Kawa
	Kawa duża
	Cappuccino
	Latte macchiato
	Espresso macchiato
	Woda na herbatę

Wprowadzenie

Zasady obsługi

Przyciski dotykowe

Ekspres do kawy obsługuje się, dotykając palcem odpowiednich przycisków dotykowych.


Przy każdym naciśnięciu przycisku rozlega się sygnał akustyczny. Można dopasować głośność dźwięku przycisków lub całkowicie go wyłączyć (patrz rozdział „Ustawienia“, punkt „Głośność“).

Menu napojów


Znajdują się Państwo w menu napojów, gdy na wyświetlaczu jest pokazywany komunikat Wybór napoju.

Miele

Wybór napoju

Dalsze napoje znajdują się w menu Pozostałe (przycisk dotykowy )

Wywoływanie menu i nawigacja w menu

Aby wywołać menu, nacisnąć odpowiedni przycisk dotykowy, np. przycisk dotykowy .

Miele

Pozostałe napoje

Profile


Konserwacja

W każdym menu można uruchomić działania lub zmienić ustawienia. Pasek po prawej stronie wyświetlacza wskazuje, że istnieją dalsze opcje lub więcej tekstu.

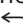
W celu wybrania punktu menu należy nacisnąć przyciski strzałek \wedge \vee dotąd, aż wybrany punkt menu zostanie jasno podświetlony.

Gdy tylko pojawi się wartość, wskazówka lub ustawienie, które można potwierdzić, przycisk dotykowy OK zaczyna się świecić na pomarańczowo.

Aby potwierdzić wybór, należy nacisnąć przycisk dotykowy OK.

To, które ustawienie jest aktualnie wybrane, można rozpoznać po „ptaszku“  na liście wyboru.

Wychodzenie z menu lub przerywanie działania

Aby opuścić aktualne menu, nacisnąć przycisk dotykowy .

Można również nacisnąć ponownie świecący się na pomarańczowo przycisk dotykowy, żeby powrócić do menu napojów.

Miele@home

Państwa ekspres do kawy jest wyposażony w zintegrowany moduł WiFi.

Proszę się upewnić, że w miejscu ustawienia ekspresu do kawy dostępna jest lokalna sieć Wi-Fi o wystarczającej sile sygnału.

Aby z niego korzystać, potrzebne są:

- sieć Wi-Fi
- aplikacja Miele
- konto użytkownika Miele (konto użytkownika można utworzyć poprzez aplikację Miele)

Aplikacja Miele przeprowadzi Państwa przez proces tworzenia połączenia pomiędzy ekspresem do kawy i domową siecią Wi-Fi.

Po połączeniu ekspresu do kawy z siecią Wi-Fi, korzystając z aplikacji można przykładowo przeprowadzić następujące działania:

- zainstalować aktualizację oprogramowania
- wywołać informacje o stanie roboczym swojego urządzenia
- zmienić ustawienia ekspresu do kawy
- zdalnie obsługiwać swój ekspres do kawy

Połączenie ekspresu do kawy z siecią Wi-Fi zwiększa zużycie energii, także wtedy, gdy ekspres do kawy jest wyłączony.

Dostępność połączenia Wi-Fi

Połączenie Wi-Fi współdzieli zakres częstotliwości z innymi urządzeniami (np. kuchnia mikrofalowa, zdalnie sterowane zabawki). Z tego powodu mogą wystąpić czasowe lub całkowite zakłócenia połączenia. Dlatego nie można zagwarantować stałej dostępności oferowanych funkcji.

Dostępność Miele@home

Możliwość korzystania z aplikacji Miele zależy od dostępności serwisu Miele@home w Państwa kraju.

Serwis Miele@home nie jest dostępny w każdym kraju.

Informacje o dostępności można uzyskać na stronie internetowej www.miele.com.

Aplikacja Miele

Aplikację Miele można bezpłatnie pobrać z Apple App Store® lub z Google Play Store™.



Napoje kawowe

Kawę lub espresso można przyrządzić z całych prażonych ziaren kawy, świeżo zmielonych w ekspresie do kawy na każdą porcję.

Alternatywnie napój kawowy można przyrządzić z już zmielonej kawy – kawy mielonej.

Wskazówka: Jeśli chcieliby Państwo stosować surową kawę, można ją zmieścić za pomocą młynka do orzechów lub ziaren. Takie młynki mają z reguły wirujące stalowe ostrza. Zmieloną surową kawę należy wówczas wsypywać **porcjami** do zasobnika na kawę mieloną, przyrządzając z każdej porcji wybrany napój kawowy.

Za pomocą ekspresu do kawy można przyrządzać następujące specjały kawowe:

- Ristretto
- Espresso
- Kawa
- Kawa duża
- Cappuccino
- Cappuccino Italiano
- Latte macchiato
- Caffè latte

Wprowadzenie

- Espresso macchiato
- Flat wie
- Café au lait


Napoje herbaciane

Przy przyrządzaniu herbaty można wybrać ustawienia gorącej wody dla następujących specjałów herbacianych:

- Herbata japońska
- Herbata biała
- Herbata zielona
- Herbata czarna
- Herbata ziołowa
- Herbata owocowa

Funkcje specjalne

DoubleShot

Dla uzyskania szczególnie mocnej i aromatycznej kawy można wybrać funkcję . W połowie procesu parzenia ziarna kawy zostaną wówczas ponownie zmielone i zaparzone. Dzięki skróceniu czasu ekstrakcji uwalnia się mniej niepożądanych aromatów i gorzkich substancji.

DoubleShot można uaktywnić dla wszystkich napojów kawowych za wyjątkiem „Ristretto“.

Dzbanek kawy

Aby napełnić dzbanek kawy, za pomocą funkcji dzbanek kawy można automatycznie przyrządzić kilka filiżanek kawy po kolei.

W ten sposób można przyrządzić bezpośrednio po sobie nawet 8 filiżanek (maksymalnie 1 litr).

TeaTimer

Po przygotowaniu wody na herbatę można użyć funkcji TeaTimer, aby uruchomić minutnik. Dla wybranego rodzaju herbaty jest ustawiony domyślnie określony czas zaparzania, ale można go zmienić.

Podgrzewanie filiżanek

W zależności od modelu: CM 6360, CM 6560.

Filiżanki lub szklanki można podgrzać za pomocą podgrzewacza ekspresu do kawy.

W podgrzanych filiżankach smak espresso i innych napojów kawowych lepiej się uwalnia, a temperatura napoju jest dłużej utrzymywana.

Gdy podgrzewanie filiżanek jest uaktywnione, powierzchnia podgrzewacza jest stale ogrzewana, dopóki ekspres do kawy jest włączony.

Tryb Expert

Za pomocą funkcji Tryb Expert można zmienić ilość napoju podczas przyrządzania napoju. Ustawienie **nie zostaje** zapamiętane i obowiązuje tylko dla aktualnego przyrządzania.

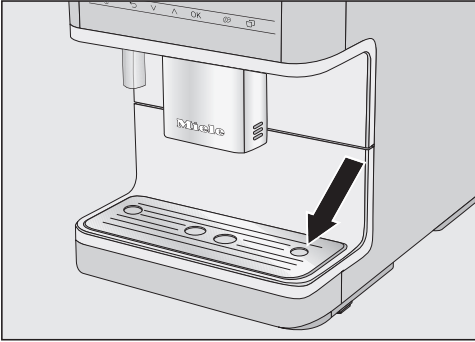
Profile

Aby uwzględnić smak i preferencje różnych użytkowników, dodatkowo do menu napojów Miele (profil Miele) można założyć indywidualne profile.

W każdym profilu można indywidualnie dopasować ilości napojów i parametry dla wszystkich napojów.

Przed pierwszym użyciem

- Usunąć ewentualne ulotki informacyjne.




- Usunąć folię ochronną z blachy ociekacza i włożyć blachę w dolny panel.
- Ustawić ekspres do kawy na płaskiej i niewrażliwej na wodę powierzchni (patrz rozdział „Wskazówki dotyczące ustawienia“).

Wyczyścić urządzenie przed napełnieniem ekspresu wodą i ziarnami kawy. Przestrzegać wskazówek w rozdziale „Czyszczenie i konserwacja“, np. czyścić pojemnik na ziarna kawy suchą, miękką ściereczką.

- Wyczyścić zbiornik wody, pojemnik na ziarna kawy i wylot centralny.
- Wyjąć zbiornik wody i napełnić go świeżą, zimną wodą. Przestrzegać oznaczenia „max“ i założyć z powrotem zbiornik wody.
- Zdjąć pokrywkę pojemnika na ziarna kawy, napełnić go prażonymi ziarnami kawy i założyć z powrotem pokrywkę.
- Włożyć wtyczkę ekspresu do kawy do gniazdka.

Pierwsze włączenie i uruchomienie

- Nacisnąć przycisk wł./wył. , jeśli na wyświetlaczu nic nie jest pokazywane.

Wybieranie języka wyświetlacza

- Wybrać żądany język wyświetlacza.

Ewentualnie zostaną Państwo również zapytani o lokalizację.

Konfigurowanie połączenia sieciowego (Miele@home)

Aby otrzymywać aktualizacje oprogramowania i obsługiwać ekspres do kawy przez aplikację Miele na swoim urządzeniu mobilnym, ekspres do kawy można połączyć z domową siecią Wi-Fi.

Podczas pierwszego uruchomienia na wyświetlaczu pokazywane jest: Konfig. „Miele@home“

Wskazówka: Można również skonfigurować Miele@home w późniejszym terminie. Należy wówczas wybrać Pomińcie.

- Sprawdzić, czy w miejscu ustawienia ekspresu do kawy dostępna jest lokalna sieć Wi-Fi o wystarczającej sile sygnału.
- Nacisnąć Dalej.
- Wybrać żadaną metodę połączenia.
- Postępować według wskazówek na wyświetlaczu ekspresu do kawy i w aplikacji Miele.

Na wyświetlaczu pojawia się komunikat Połączenie zostało utworzone.

Nowe oprogramowanie dla ekspresu do kawy, o ile będzie dostępne, zostanie pobrane przez RemoteUpdate po następnym włączeniu urządzenia. W takim przypadku zostaną Państwo poinformo-

Pierwsze uruchomienie

wani, że można zainstalować nowe oprogramowanie (patrz rozdział „RemoteUpdate (Aktualizacja zdalna)“).

Połączenie sieciowe zwiększa zużycie energii ekspresu do kawy.

- Aby kontynuować pierwsze uruchomienie, nacisnąć *OK*.

Ustawianie twardości wody

Lokalny zakład wodociągowy może Państwu udzielić informacji o twardości miejscowej wody.

Dalsze informacje dotyczące ustawiania twardości wody można znaleźć w rozdziale „Ustawienia“, punkt „Twardość wody“.

- Wprowadzić lokalną twardość wody (w °dH) i potwierdzić za pomocą *OK*.

Wybieranie funkcji Tryb Performance

Odpowiednio do swoich preferencji kawowych można wybrać pasujący tryb Performance (patrz rozdział „Ustawienia“, punkt „Tryb Performance“):

- **Tryb Eco:** Ten tryb zużywa najmniej energii (ustawienie domyślne).
- **Tryb Barista:** Ten tryb jest zoptymalizowany dla perfekcyjnego smaku kawy.
- **Tryb Mleko:** W tym trybie napoje z mlekiem mogą być przyrządzane znacznie szybciej.

- Wybrać żądany tryb Performance.
- Potwierdzić za pomocą *OK*.

W przypadku wybrania trybu Performance innego niż Tryb Eco, zwiększa się zużycie energii przez ekspres do kawy.

Kończenie pierwszego uruchomienia

Tym samym pierwsze uruchomienie zostaje zakończone.

- Potwierdzić za pomocą *OK*.

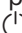
Ekspres do kawy nagrzewa się i płucze przewody. Z wylotu centralnego wypływa woda z płukania.

- Przed pierwszym przyrządzeniem mleka należy najpierw przepłukać przewód mlekowy (patrz rozdział „Płukanie przewodu mlekowego“).

Proszę pamiętać, że pełny aromat kawy i typowa crema rozwijają się dopiero po kilku przyrządzeniach kawy.

Przy pierwszym użyciu proszę wylać 2 pierwsze kawy, żeby usunąć z systemu zaparzania resztki kawy pozostałe po kontroli fabrycznej.

Przy pierwszych napojach kawowych mielona jest większa ilość ziaren kawy. Z tego powodu na pokrywce tacy ociekacza mogą się zbierać resztki zmielonej kawy.

Aby wyłączyć ekspres do kawy po użyciu, nacisnąć przycisk wł./wył. . **Nie** wyciągać wtyczki z gniazdka – jeśli ekspres do kawy zostanie na początku odłączony od sieci elektrycznej, pierwsze uruchomienie będzie musiało zostać przeprowadzone ponownie.

Włączanie ekspresu do kawy


- Nacisnąć przycisk wł./wył. 

Ekspres do kawy się nagrzewa i przepłukuje przewody. Z wylotu centralnego wypływa gorąca woda.

Gdy na wyświetlaczu pojawi się komunikat Wybór napoju, można przyrządzać napoje.

Gdy ekspres do kawy ma już temperaturę roboczą, przewody nie zostaną przepłukane przy włączeniu.

Napełnianie pojemnika na ziarna kawy

 Niebezpieczeństwo uszkodzenia młynka przez nieprawidłowe użytkowanie.

Jeśli pojemnik na ziarna kawy zostanie napełniony nieodpowiednimi substancjami, jak płyny, zmielona kawa lub przetworzone ziarna kawy z cukrem, karmelem itp., ekspres do kawy zostanie uszkodzony.

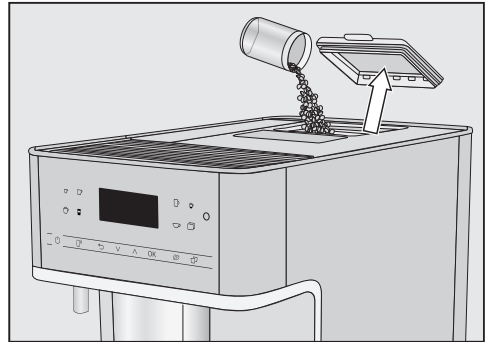
Także surowa kawa (zielone, nie prażone ziarna kawy) lub mieszanki kawowe, które zawierają surową kawę, mogą uszkodzić młynek. Surowe ziarna kawy są bardzo twarde i zawierają jeszcze wilgoć. Młynek ekspresu do kawy może zostać uszkodzony już przy pierwszym mieleniu.

Pojemniki na ziarna kawy należy napełniać wyłącznie prażonymi ziarnami kawy.

Kawę lub espresso można przyrządzić z całych prażonych ziaren kawy, świeżo zmielonych w ekspresie do kawy na każdą porcję. W tym celu należy napełnić pojemnik na ziarna kawy kawą ziarnistą.

Alternatywnie napój kawowy można przyrządzić z już zmielonej kawy – kawy mielonej.


Wskazówka: Surową kawę można zmielić za pomocą młynka do orzechów lub ziaren. Takie młynki mają z reguły wirujące stalowe ostrza. Zmieloną surową kawę należy wówczas wsypywać **porcjami** do zasobnika na kawę mieloną, przyrządzając z każdej porcji wybrany napój kawowy.



- Zdjąć pokrywkę pojemnika na ziarna kawy.
- Napełnić pojemnik na ziarna kawy kawą ziarnistą.
- Nałożyć z powrotem pokrywkę.

Wskazówka: Wsypywać do pojemnika na ziarna kawy tylko tyle kawy ziarnistej, ile zużyje się w ciągu kilku dni. W kontakcie z powietrzem kawa traci swój aromat.

Napełnianie zbiornika wody

 Zagrożenie zdrowia przez skażoną wodę.

Woda, która stoi długo w zbiorniku wody, może być skażona i zagrażać zdrowiu.

Proszę **codziennie** wymieniać wodę w zbiorniku wody.

Obsługa

⚠ Niebezpieczeństwo uszkodzenia młynka przez nieprawidłowe użytkowanie.

Nieodpowiednie płyny jak ciepła lub gorąca woda oraz inne płyny mogą uszkodzić ekspres do kawy.

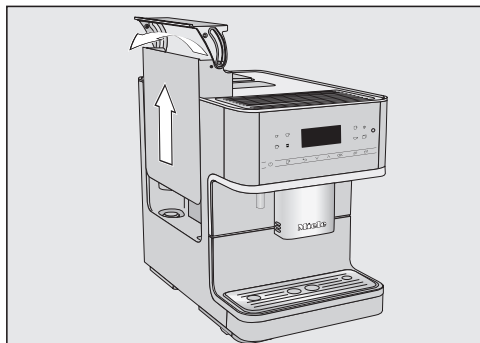
Woda nasycana dwutlenkiem węgla spowoduje zbyt silne zakamienienie ekspresu do kawy.

Napełniać zbiornik wody wyłącznie świeżą, zimną wodę pitną.

Gdy zbiornik wody jest umieszczony nieco wyżej lub pod kątem, zawór wypływu nie może się zadokować i może z niego wyciekać woda.

Sprawdzić, czy powierzchnia pod zbiornikiem nie jest zabrudzona.

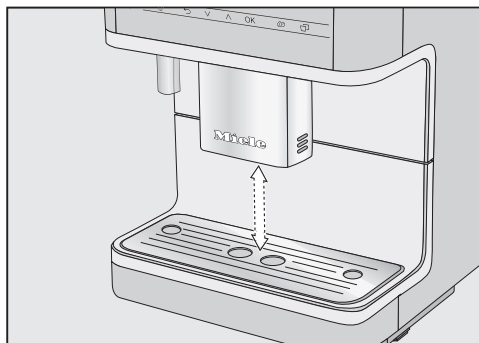
W razie potrzeby wyczyścić powierzchnię pod zbiornikiem wody.



- Nacisnąć na pokrywkę po prawej stronie.
- Wyciągnąć zbiornik wody za pokrywkę do góry.
- Napełnić zbiornik wody do oznaczenia *max.* świeżą, zimną wodą pitną.
- Założyć z powrotem zbiornik wody.

Ustawianie wylotu centralnego na wysokość filiżanki

Wylot centralny można ustawiać na wysokość stosowanych filiżanek lub szklanek. Dzięki temu kawa lub espresso nie stygnie tak szybko i pianka pozostaje dłużej zachowana.




- Pociągnąć wylot centralny do dołu aż do krawędzi naczynia lub przesunąć wylot centralny do góry, żeby wybrane naczynie się pod nim zmieściło.

Parametry

Wyświetlanie i zmienianie parametrów

Można zmienić ilość napoju dla wszystkich napojów.
Dodatkowo dla każdego napoju kawowego można indywidualnie ustawić mieloną ilość, temperaturę zaparzania i zaparzanie wstępne.

- Nacisnąć .
- Wybrać Parametr.
- Wybrać napój.
- Potwierdzić za pomocą **OK**.

Zostają wyświetlone parametry, które można zmienić dla tego napoju.

Po wybraniu napoju kawowego zostaną wyświetlone aktualne ustawienia dla Mielona ilość, Temp. zaparzania i Zaparzanie wstępne.


W pierwszym wierszu wyświetlany jest punkt menu Ilość napoju. Po wybraniu Ilość napoju i potwierdzeniu za pomocą *OK* natychmiast rozpoczyna się przyrządzanie napoju.

- Wybrać żądany parametr.
- Zmienić ustawienie zgodnie z życzeniem.
- Potwierdzić za pomocą *OK*.

Ustawienie zostaje zapamiętane.

Zmiana ilości napoju

W trybie zaawansowanym można zmienić ilość napoju dla przyrządzanego napoju lub na stałe. Jeśli ilość napoju ma zostać zmieniona na stałe, zmienić w tym celu parametr Ilość napoju.

- Ustawić filiżankę pod wylotem centralnym.
- Nacisnąć .
- Wybrać Parametr.
- Wybrać napój.
- Potwierdzić za pomocą *OK*.

Zostają wyświetlone parametry, które można zmienić dla tego napoju.

- Wybrać Ilość napoju.
- Potwierdzić za pomocą *OK*.

Przyrządzany jest wybrany napój. Gdy tylko zostanie przyrządzona minimalna ilość, na wyświetlaczu pokazywane jest Zapamiętywanie.

- Gdy naczynie zostanie napełnione zgodnie z życzeniem, nacisnąć *OK*.

Gdy zmieniana jest ilość napoju dla specjalistów kawowych z mlekiem, składniki napoju są zapamiętywane po kolei podczas przyrządzania.

- Gdy ilości poszczególnych składników będą odpowiadać Państwa oczekiwaniom, nacisnąć *OK*.

Od teraz ten napój będzie przyrządzany w zaprogramowanej ilości.



Wskazówka: Ilość napoju pokazywane go na panelu sterowania można zmienić podczas przyrządzania poprzez długie naciśnięcie przycisku. W tym celu nacisnąć przycisk napoju dotąd, aż rozpocznie się przyrządzanie. Gdy tylko zostanie przyrządzona minimalna ilość, na wyświetlaczu pokazywane jest Zapamiętywanie.

Jeśli zbiornik wody opróżni się podczas przyrządzania, programowanie ilości zostaje przerwane. Nowa ilość napoju **nie** zostaje zapamiętana.

Tryb zaawansowany

Włączanie i wyłączanie trybu Expert

Wyświetlane jest menu napojów.

- Nacisnąć przycisk dotykowy .
- Wybrać Ustawienia  | Tryb Expert.
- Wybrać żądaną opcję.
- Potwierdzić za pomocą *OK*.

Ustawienie zostaje zapamiętane.

Obsługa

Zmiana ilości napoju w trybie zaawansowanym

Ilość napoju można zmieniać tylko podczas poszczególnych faz przyrządzenia i tylko dla przyrządzanego napoju. Nowa ilość napoju nie zostaje zapamiętana.

Gdy wybierze się ☉ lub 2 porcje ☐, nie można zmienić ilości napoju za pomocą trybu zaawansowanego.

Wyświetlane jest menu napojów.

- Wybrać napój.

Rozpoczyna się przyrządzenie. Teraz podczas wydawania można dopasować ilość napoju, np. w przypadku Latte macchiato indywidualnie zmienić ilość gorącego mleka, pianki z mleka i espresso.



- Przesunąć regulator (mały trójkąt) zgodnie z życzeniem za pomocą przycisków strzałek \wedge i \vee .

Profile

Tworzenie profilu

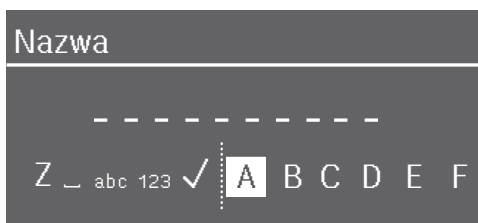
- Nacisnąć przycisk dotykowy ☐.
- Wybrać Profile.
- Potwierdzić za pomocą OK.

Otwiera się menu Profile.

- Wybrać Tworzenie profilu.

Na wyświetlaczu otwiera się edytor.

Litery i cyfry wprowadza się za pomocą przycisków strzałek \wedge i \vee . Można również wybierać wielkie i małe litery.



- W celu wprowadzenia znaku należy go zaznaczyć i potwierdzić wybór za pomocą OK.
- Aby usunąć znak, nacisnąć przycisk dotykowy \leftarrow .
- Aby zapamiętać nazwę, nacisnąć „ptaszka“ \checkmark i potwierdzić za pomocą OK.

- Wprowadzić nazwę profilu.

Wskazówka: Proszę wybierać krótkie, praktyczne nazwy.

Profil zostaje utworzony.

Nazwa aktualnego profilu jest pokazywana na górze po lewej stronie wyświetlacza.

Przyrządzenie napojów z profilu

- Nacisnąć przycisk dotykowy ☐ i wybrać Profile. Potwierdzić za pomocą OK.
- Wybrać żądany profil.
- Wybrać żądany napój.

Rozpoczyna się przyrządzenie napoju.

Zmiana napojów w profilu

Jeśli w jakimś profilu zostaną zmienione parametry napoju, zmienione ustawienia obowiązują tylko dla aktywnego profilu. Nie ma to wpływu na ustawienia napojów w innych profilach.

- Nacisnąć przycisk dotykowy .

Otwiera się menu Profile.

- Wybrać żądany profil.

Nazwa wybranego profilu jest pokazywana na wyświetlaczu na górze po lewej stronie.

Teraz można indywidualnie zmienić napoje.

Edycja profili

Gdy został już utworzony przynajmniej jeden profil, można edytować profile w menu Profile.

- Nacisnąć przycisk dotykowy .

Otwiera się menu Profile.

- Wybrać Modyfikuj.

- Potwierdzić za pomocą OK.

Teraz przy wybranym profilu można zmienić następujące ustawienia:

- Ustawianie zmiany profilu
- Zmiana nazwy profilu
- Kasowanie profilu

Ustawianie zmiany profilu

- Nacisnąć przycisk dotykowy .

Otwiera się menu Profile.

- Wybrać Modyfikuj.

- Potwierdzić za pomocą OK.

- Wybrać Zmiana profilu.

- Potwierdzić za pomocą OK.

Dostępne są następujące opcje:

- **ręcznie:** Wybrany profil pozostaje aktywny dotąd, aż zostanie wybrany inny profil.
- **Po wydaniu:** Po każdym wydaniu napoju zostanie z powrotem wyświetlony profil Miele.

- **przy włączaniu:** Przy każdym włączeniu ekspresu do kawy wyświetlany jest profil Miele, niezależnie od tego jaki profil był wybrany przed ostatnim wyłączeniem.

- Wybrać żądaną opcję.

- Potwierdzić za pomocą OK.

Zmiana nazwy

Ten wybór jest możliwy tylko wtedy, gdy dodatkowo do profilu standardowego Miele został już utworzony jakiś inny profil.

- Wybrać Zmiana nazwy i potwierdzić za pomocą OK.

- Zmienić nazwę zgodnie z życzeniem (patrz również punkt „Tworzenie profili“).

Kasowanie profilu

Ten wybór jest możliwy tylko wtedy, gdy dodatkowo do profilu standardowego Miele został już utworzony jakiś profil.

- Nacisnąć przycisk dotykowy .

Otwiera się menu Profile.

- Wybrać Modyfikuj.

- Potwierdzić za pomocą OK.

- Wybrać Kasowanie profilu.

- Potwierdzić za pomocą OK.

- Wybrać profil do skasowania.

- Wybrać tak.

- Potwierdzić za pomocą OK.

Profil zostaje skasowany.

Obsługa

Stopień mielenia

Rozpoznawanie prawidłowego stopnia mielenia

To, czy należy przestawić stopień mielenia, można rozpoznać po następujących oznakach.

Stopień mielenia jest **zbyt gruby**, gdy:

- espresso lub kawa zbyt szybko wpływa do filiżanki,
- espresso lub kawa ma kwaśny smak,
- pianka jest bardzo jasna i nietrwała.

Stopień mielenia jest **zbyt drobny**, gdy:

- espresso lub kawa tylko kapie do filiżanki,
- espresso lub kawa ma zbyt gorzki smak,
- pianka jest ciemnobrązowa.

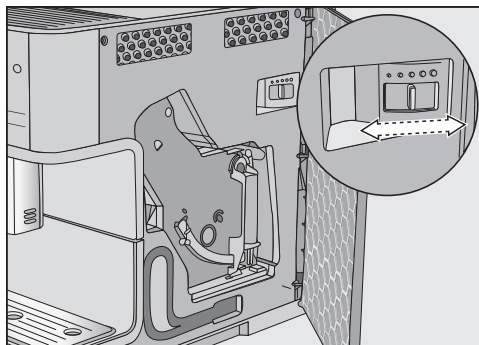
Przestawianie stopnia mielenia

Gdy stopień mielenia zostanie przestawiony o więcej niż jeden poziom, młynek może ulec uszkodzeniu.

Przestawiać stopień mielenia zawsze tylko o jeden poziom.

Uruchomić przyrządzenie napoju po każdym przestawianiu, żeby ziarna kawy zostały zmielone. Następnie można ponownie dalej stopniowo przestawiać stopień mielenia.

- Otworzyć drzwiczki urządzenia.



- Przesunąć dźwignię stopnia mielenia maksymalnie o jeden poziom w lewo (drobniejsze mielenie) lub w prawo (grubsze mielenie).

Ustawiony stopień mielenia jest skuteczny dla wszystkich napojów kawowych.

- Zamknąć drzwi urządzenia.
- Opróżnić tacę ociekacza **oraz** pojemnik na zużyta kawę.
- Przyrządzić napój kawowy.


Następnie można ponownie przestawić stopień mielenia.

Zmieniony stopień mielenia staje się skuteczny dopiero po drugim wydaniu kawy.

Młynek wraz z upływem czasu podlega naturalnemu zużyciu. W razie potrzeby ustawić drobniejszy stopień mielenia.


MobileStart

Włączanie i wyłączanie funkcji MobileStart


Gdy ma być stosowana funkcja MobileStart , musi być włączona opcja Zdalne sterowanie.

Wyświetlane jest menu napojów.

- Nacisnąć przycisk dotykowy .

Zapala się przycisk dotykowy . Teraz można uruchomić przyrządzenie napoju przez aplikację. Przestrzegać przy tym wskazówek początkowych.

Przygotowywanie funkcji MobileStart

 Niebezpieczeństwo odniesienia oparzeń przy wylotach.

Gdy przy nienadzorowanej pracy dojdzie do wydania plynów lub pary, посторонnie osoby mogą się oparzyć, jeżeli przytrzymają części ciała pod wylotem centralnym lub dotkną gorących podzespołów urządzenia.

Należy się upewnić, że żadne osoby, w szczególności dzieci, nie będą zagrożone przy nienadzorowanym rozpoczęciu pracy urządzenia.

Mleko w pojemniku lub w kartonie na mleko **nie jest** chłodzone.

Jeśli mleko będzie stało przez dłuższy czas nieschłodzone w pojemniku na mleko lub w kartonie na mleko, mleko może się zepsuć (w zależności od rodzaju mleka).

W przypadku uruchomienia przyrządzenia napoju z mlekiem przez aplikację należy zwrócić uwagę na to, czy mleko jest wystarczająco zimne (< 10 °C).

Szczególnie mleka krowiego nie należy pozostawiać przez dłuższy czas w pojemniku na mleko lub w kartonie na mleko bez schładzania.

Przestrzegać wskazówek producenta dotyczących okresu przydatności do spożycia zastosowanego mleka.

Za pomocą MobileStart można np. uruchomić przyrządzenie napoju przez aplikację Miele.

MobileStart można stosować tylko wtedy, gdy

- Miele@home jest skonfigurowane dla ekspresu do kawy oraz
- MobileStart jest włączone.

- Proszę się upewnić, czy ekspres do kawy jest gotowy do pracy, czy np. zbiornik wody i pojemnik na ziarna kawy są wystarczająco napełnione.
- Ustawić pod wylotem centralnym wystarczająco duże, puste naczynie.

Teraz można przyrządzać napoje przez aplikację.



Gdy przyrządza się napój za pomocą MobileStart, wydanie napoju jest sygnalizowane przez sygnały akustyczne i optyczne. Tych sygnałów ostrzegawczych nie można zmienić ani wyłączyć.

Gdy ekspres do kawy jest obsługiwany bezpośrednio, obsługa przez aplikację nie jest możliwa. Obsługa na urządzeniu ma pierwszeństwo.

Podgrzewanie filiżanek

W zależności od modelu: CM 6360, CM 6560.

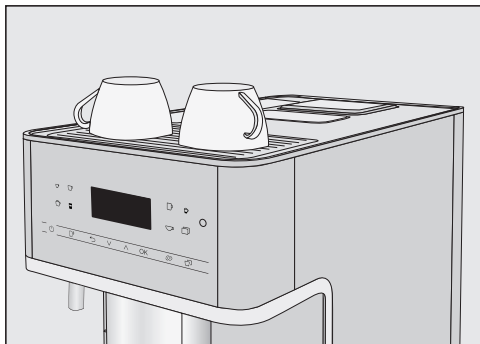
Włączanie lub wyłączanie funkcji podgrzewania filiżanek

- Nacisnąć przycisk dotykowy .
- Wybrać Ustawienia  | Podgrzewanie filiżanek.
- Wybrać żadaną opcję.
- Potwierdzić za pomocą OK.

Ustawienie zostaje zapamiętane.

Obsługa

Podgrzewanie filiżanek



- Ustawić filiżanki lub szklanki na podgrzewaczu ekspresu do kawy.

Wybudzanie ekspresu do kawy

Aby zaoszczędzić energię, wyświetlacz wyłącza się po ok. 7 minutach, gdy nie zostanie naciśnięty żaden przycisk ani nie zostanie przeprowadzony żaden program konserwacyjny. Przycisk dotykowy **OK** pulsuje światłem, dopóki ekspres do kawy jest wyłączony.

- Aby obudzić ekspres do kawy i znowu przyrządzać napoje, wystarczy nacisnąć jeden z przycisków dotykowych.

Przygotowanie do dłuższej nieobecności

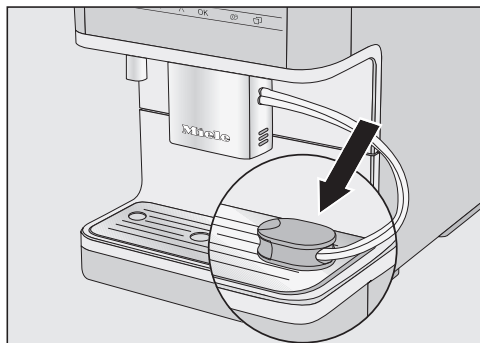
Gdy ekspres do kawy nie będzie używany dłużej niż trzy dni, np. podczas urlopu, urządzenie należy do tego przygotować.

- Opróżnić tacę ociekacza, pojemnik na zużytą kawę i zbiornik wody.
- Wyczyścić dokładnie wszystkie części, również zaparzacze i wnętrze urządzenia.
- Aby odłączyć ekspres do kawy od sieci elektrycznej, wyciągnąć wtyczkę z gniazdka.

Wyłączanie ekspresu do kawy

- Nacisnąć przycisk wł./wył. .

Jeśli przyrządzany był napój z mlekiem, na wyświetlaczu pojawia się komunikat Włożyć zawór myjący w blachę ociekacza.



- Włożyć zawór sflukujący w otwór po prawej stronie w blaszce ociekacza.
- Potwierdzić za pomocą przycisku **OK**.

Gdy został przyrządzony jakiś napój, przewody zostaną przepłukane. Następnie ekspres do kawy się wyłącza.



Niebezpieczeństwo odniesienia oparzeń przy wylotach.

Wyptywające płyny i para są bardzo gorące i mogą spowodować oparzenia.

Nie trzymać pod wylotami żadnych części ciała, gdy wyptywają gorące płyny lub para.

Nie dotykać żadnych gorących elementów.

Gorące mleko/pianka z mleka

Przyrządzanie mleka i alternatywnych produktów mlecznych

Zawierające cukier dodatki w mleku krowim lub alternatywnych produktach mlecznych na bazie roślinnej, jak np. napój sojowy, mogą zakleić przewód mlekowy i elementy prowadzące mleko. Pozostałości z nieodpowiednich płynów mogą mieć niekorzystny wpływ na przebieg przyrządzania.

Stosować wyłącznie mleko bez dodatków.

Mleko zwierzęce z natury zawiera drobnoustroje.

Gdy używa się mleka zwierzęcego, należy stosować wyłącznie mleko pasteryzowane, jak np. pasteryzowane mleko krowie.

Gorące mleko i piankę z mleka można przyrządzić z mleka krowiego lub z alternatywnych produktów mlecznych na bazie roślinnej.

Po zakończeniu nagrzewania zassane mleko jest podgrzewane parą w wylocie centralnym, a w przypadku pianki z mleka dodatkowo spieniane za pomocą powietrza. W zależności od zastosowanego mleka mogą jednak wystąpić znaczne

różnice w konsystencji pianki z mleka. Nie każdy rodzaj mleka nadaje się dobrze na piankę z mleka.

Wskazówka: Dla uzyskania perfekcyjnej konsystencji pianki z mleka należy stosować zimne mleko krowie ($< 10\text{ }^{\circ}\text{C}$) o zawartości białka przynajmniej 3%. Zawartość tłuszczu w mleku można wybrać zgodnie ze swoimi osobistymi preferencjami. Pianka mleczna uzyskana z pełnego mleka (min. 3,5% zawartości tłuszczu) jest nieco bardziej kremowa niż z mleka o niskiej zawartości tłuszczu.

Alternatywne produkty mleczne na bazie roślinnej – nazywane dalej krótko „alternatywnymi produktami mlecznymi” – zawierają inne składniki niż np. mleko krowie. Ze względu na naturalne osadzanie, alternatywne produkty mleczne ulegają zagęszczeniu. Przy przyrządzaniu gorącego mleka lub pianki z mleka takie zagęszczenia mogą utrudnić zasysanie alternatywnych produktów mlecznych.

Dobrze wymieszać alternatywny produkt mleczny przed rozpoczęciem przyrządzania.

Nie wstrząsać alternatywnych produktów mlecznych. Wstrząsanie prowadzi do wytworzenia niepożądanego pianki w opakowaniu i utrudnia przyrządzanie.

Wskazówka: Po przyrządzeniu natychmiast przepłukać przewód mlekowy ręcznie.

Przyrządzanie napojów

Przygotowanie pojemnika na mleko

Mleko w pojemniku **nie jest** chłodzone.

Jeśli mleko będzie stało przez dłuższy czas nieschłodzone w pojemniku na mleko, mleko może się zepsuć (w zależności od rodzaju mleka).

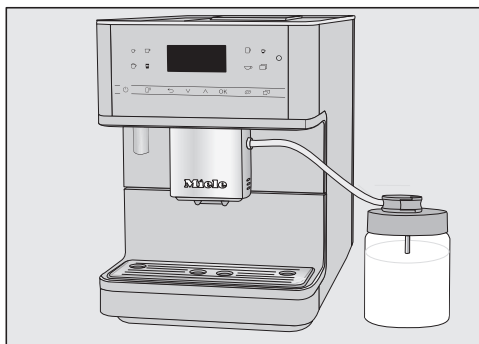
Szczególnie mleka krowiego nie należy pozostawiać przez dłuższy czas w pojemniku na mleko bez schładzania.

Przestrzegać wskazówek producenta dotyczących okresu przydatności do spożycia zastosowanego mleka.

Jeśli mleko nie było przyrządzane przez dłuższy czas, należy przepłukać przewód mlekowy przed wydaniem pierwszego napoju.

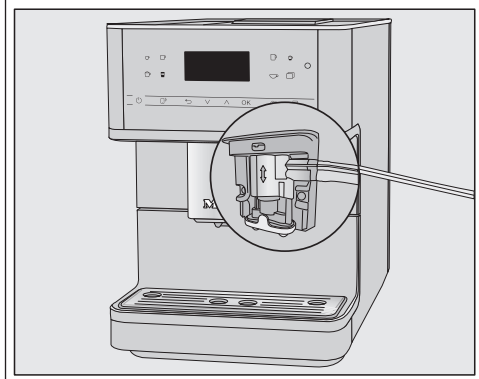
Wskazówka: Aby przyrządzić piankę z mleka o dobrej jakości należy zastosować zimne mleko ($< 10\text{ }^{\circ}\text{C}$).

- Włożyć złączkę od góry w pokrywkę, tak żeby szczelnie przylegała.
- Włożyć rurkę ze stali szlachetnej od środka w pokrywkę. Zwrócić uwagę na to, żeby ścięty koniec był skierowany do dołu.
- Jeśli stosowany jest alternatywny produkt mleczny, dobrze go wymieszać. Dla optymalnego przyrządzania alternatywny produkt mleczny należy wymieszać, nie wstrząsnąć.
- Napętnić pojemnik na mleko mlekiem do maks. 2 cm poniżej krawędzi. Zamknąć pojemnik na mleko pokrywką.



- Ustawić pojemnik na mleko po prawej stronie obok ekspresu do kawy.
- Zamocować zawór sputkujący przewodu mlekowego na pokrywce pojemnika na mleko.
- Połączyć pojemnik na mleko z ekspresem do kawy, wkładając przewód mlekowy w gniazdo na wylocie centralnym.

„Szew“ na przewodzie mlekowym i na wylocie centralnym ułatwia prawidłowy montaż.

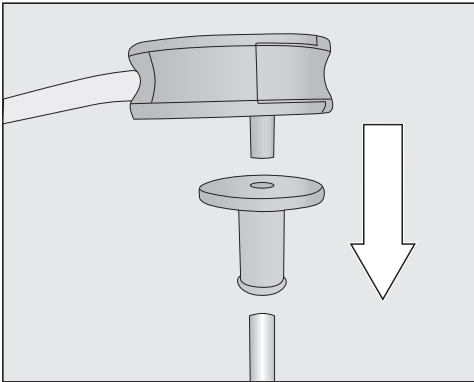


Przygotowanie kartonu z mlekiem z rurką zasysającą

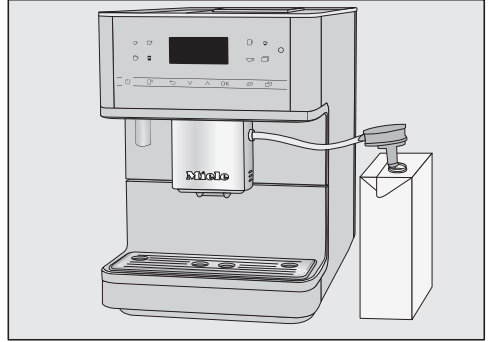
Jeśli mleko nie było przyrządzane przez dłuższy czas, należy przepłukać przewód mlekowy przed wydaniem pierwszego napoju.

Za pomocą rurki zasysającej można przyrządzać mleko bezpośrednio z kartonu z mlekiem lub innego opakowania handlowego. Rurka zasysająca składa się ze złączki i długiej rurki ze stali szlachetnej.

Wskazówka: Aby przyrządzić piankę z mleka o dobrej jakości należy zastosować zimne mleko ($< 10\text{ }^{\circ}\text{C}$).

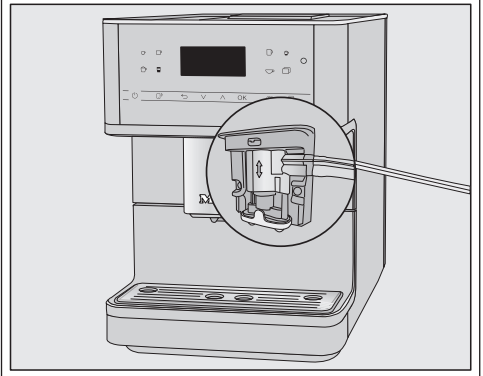


- Założyć najpierw złączkę na długą stalową rurkę. Zwrócić uwagę na to, żeby ścięty koniec był skierowany do dołu.
- Założyć zawór spłukujący na złączkę.



- Jeśli stosowany jest alternatywny produkt mleczny, dobrze go wymieszać. Dla optymalnego przyrządzania alternatywny produkt mleczny należy wymieszać, nie wstrząsając.
- Ustawić karton z mlekiem po prawej stronie obok ekspresu do kawy.
- Zanurzyć rurkę zasysającą w mleku.
- Włożyć przewód mlekowy w gniazdo na wylocie centralnym.

„Szew“ na przewodzie mlekowym i na wylocie centralnym ułatwia prawidłowy montaż.



Wskazówka: Po użyciu wypłukać rurkę zasysającą pod bieżącą wodą.

Przyrządzanie napojów

Kawa

Przyrządzanie napoju kawowego



- Ustawić filiżankę pod wylotem centralnym.
- Gdy ma być przyrządzany napój kawowy z gorącym mlekiem lub pianką z mleka, należy przygotować karton z mlekiem z rurką zasysającą lub pojemnik z mlekiem.
- Wybrać napój: Nacisnąć przycisk dotykowyżądanego napoju. Lub wybrać napój w menu Pozostałe | Pozostałe napoje (przycisk dotykowy☐).

Rozpoczyna się przyrządzanie.

Przerywanie przyrządzania

- Nacisnąć ponownie świecący się na pomarańczowo symbol na panelu sterowania.

Gdy przyrządzany jest napój z większą ilością składników, np. Latte macchiato, można przerwać przyrządzanie poszczególnych składników przed czasem.

- Gdy na wyświetlaczu pojawi się Stop, potwierdzić za pomocą OK.

Przyrządzanie napoju kawowego z funkcją DoubleShot ☉

- Nacisnąć przycisk dotykowy☉, bezpośrednio przed lub po uruchomieniu przyrządzania napoju.

Rozpoczyna się przyrządzanie i świeci się przycisk dotykowy☉. Zostają zmielone i zaparzone 2 porcje ziaren kawy.

Przyrządzanie 2 porcji ☐

Istnieje także możliwość zadysponowania 2 porcjami napoju na raz i przyrządzenie ich w jednej dużej filiżance lub równoczesne napełnienie 2 filiżanek.



- Ustawić po jednym naczyniu pod każdą z dysz wylotowych wylotu centralnego.
- Nacisnąć przycisk dotykowy☐, bezpośrednio przed lub po uruchomieniu przyrządzania napoju.

Zapala się przycisk dotykowy☐.


Rozpoczyna się przyrządzanie i zostają przyrządzone 2 porcje wybranego napoju.

Dzbanek kawy: przyrządzanie bezpośrednio po sobie kilku filiżanek kawy

Za pomocą funkcji Dzbanek kawy można automatycznie przyrządzić kilka filiżanek kawy po kolei (maks. 1 litr).

Wyświetlane jest menu napojów.

Wskazówka: Zwrócić uwagę na to, czy pojemnik na ziarna kawy i zbiornik wody są wystarczająco napełnione, zanim uruchomi się Dzbanek kawy.

- Podstawić pod wylot centralny naczynie o wystarczającej wielkości.
- Nacisnąć przycisk dotykowy .
- Wybrać Pozostałe | Pozostałe napoje | Dzbanek kawy i potwierdzić za pomocą OK.
- Wybrać żądaną ilość filiżanek (3 do 8).

Każda porcja kawy jest oddzielnie mielona, zaparzana i wydawana. Przebieg procesu jest pokazywany na wyświetlaczu.

Przerywanie przyrządzania

- Nacisnąć przycisk dotykowy .

Przyrządzanie napojów z kawy mielonej

Dla uzyskania napoju z uprzednio zmielonych ziaren kawy, należy napełnić porcją zmieloną kawę zasobnik na kawę mieloną.

W ten sposób można np. przyrządzić kawę bezkofeinową, pomimo że w pojemniku na ziarna kawy znajdują się ziarna kawy zawierającej kofeinę.

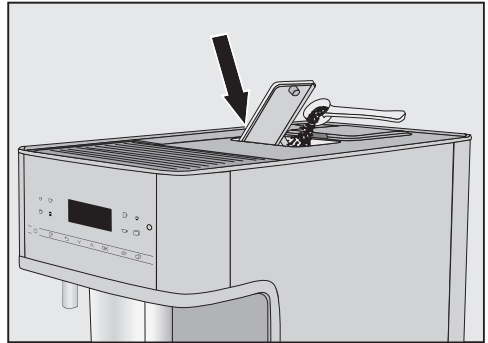
Z kawy mielonej można zawsze przyrządzić tylko 1 porcję kawy lub espresso.

Nie wsypywać więcej niż **maksymalnie 12 g** kawy do zasobnika na kawę mieloną.

Gdy do zasobnika na kawę mieloną zostanie wsypane zbyt dużo zmielonej kawy, zaparzacznik nie może sprasować kawy.

Napełnianie kawy mielonej

Ekspres do kawy wykorzystuje całą wsypaną kawę mieloną do przyrządzenia następnego napoju kawowego.



- Otworzyć zasobnik na kawę mieloną.

Nie wsypywać do zasobnika na kawę mieloną więcej niż maks. 12 g.

- Napełnić zasobnik kawą mieloną.
- Zamknąć zasobnik na kawę mieloną.

Przyrządzanie napojów z kawy mielonej

Na wyświetlaczu pojawia się komunikat: Napój z kawy mielonej?

- Wybrać tak i potwierdzić za pomocą OK.

Teraz można wybrać, jaki napój ma zostać przyrządzony z kawy mielonej.

- Ustawić filiżankę pod wylotem centralnym.
- Wybrać napój.

Przyrządzanie napojów

Zostaje przyrządzony napój kawowy.

Gdy zostanie wybrane nie i potwierdzone za pomocą *OK*, kawa mielona zostaje wyrzucona do pojemnika na zużytą kawę bez zaparzania. Urządzenie płucze.

Herbata

Zbyt wysokie i zbyt niskie temperatury wypływu lub zbyt długie czasy zaparzania mogą mieć negatywny wpływ na smak herbaty.

Przestrzegać wskazówek dotyczących przyrządzenia podanych przez producenta herbaty, która jest przyrządzana.

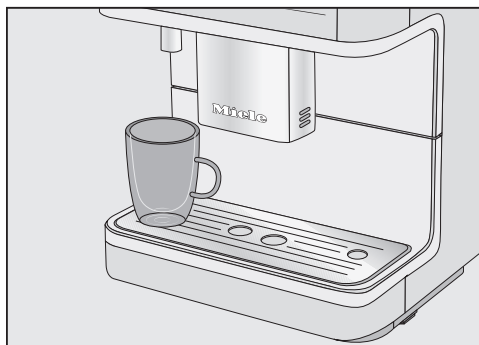
Ekspres do kawy nie jest przeznaczony do celów związanych z prowadzeniem działalności gospodarczej lub naukowej. W przypadku temperatur wypływu chodzi o wartości przybliżone, które w zależności od warunków otoczenia mogą się zmieniać. Jeden poziom temperaturowy oznacza ok. 2 °C różnicy.

Przyrządzanie herbaty

Menu z różnymi rodzajami herbaty jest wyświetlane po naciśnięciu przycisku dotykowego ☞.

Wyświetlane jest menu napojów.

- Napełnić sypką herbatą koszyczek na herbatę itp. lub wyjąć torebkę z herbatą z opakowania.
- Włożyć przygotowany koszyczek lub torebkę z herbatą do filizanki.



- Ustawić filizankę pod wylotem gorącej wody.
- Nacisnąć przycisk dotykowy ☞.
- Wybrać żądany rodzaj herbaty.
- Potwierdzić za pomocą *OK*.

Gorąca woda wypływa do filizanki z herbatą.

Gdy wybrane jest ustawienie TeaTimer | automatycznie, po przyrządzeniu wody na herbatę uruchamia się minutnik czasu zaparzania.

- Wyjąć liście herbaty lub torebkę z herbatą po upływie czasu zaparzania.

Ręczne uruchamianie funkcji TeaTimer

TeaTimer można uruchomić ręcznie.


Gdy wydawanie herbaty zostanie zakończone, na wyświetlaczu pojawia się TeaTimer.

- Nacisnąć *OK*.
- Otwiera się edytor z proponowanym czasem.
- W razie potrzeby zmienić czas zaparzania.
- Potwierdzić za pomocą *OK*.

Po upływie czasu zaparzania rozlega się sygnał dźwiękowy i miga symbol ⚠.

- Wyjąć liście herbaty lub torebkę z herbatą.


Przyrządzanie ciepłej i gorącej wody

 Niebezpieczeństwo odniesienia oparzeń o wylot gorącej wody. Wypływające płyny i para są bardzo gorące i mogą spowodować oparzenia. Nie trzymać pod wylotami żadnych części ciała, gdy wypływają gorące płyny lub para. Nie dotykać żadnych gorących elementów.

Można wybierać spośród następujących opcji:

- gorąca woda ok. 80 °C
- ciepła woda ok. 60 °C

Wyświetlane jest menu napojów.

- Ustawić odpowiednie naczynie pod wylotem gorącej wody.
- Nacisnąć przycisk dotykowy .
- Wybrać Pozostałe napoje, a następnie ciepłą lub gorącą wodę.
- Potwierdzić za pomocą OK.

Rozpoczyna się przyrządzanie.

Napoje kawowe w szczegółach

Za pomocą ekspresu do kawy można przyrządzać następujące specjały kawowe:

- **Ristretto** jest skoncentrowanym, mocnym espresso. Taka sama ilość zmielonej kawy jak przy espresso jest przyrządzana z bardzo małą ilością wody.
- **Espresso** jest mocną, aromatyczną kawą z gęstą, orzechową pianką. Do przyrządzania espresso polecamy stosowanie ziaren kawy z wyprażeniem espresso.
- **Kawa** odróżnia się od espresso większą ilością wody i innym wyprażeniem ziaren kawy. Do przyrządzania kawy polecamy stosowanie ziaren kawy z odpowiednim wyprażeniem.
- **Duża kawa** jest kawą z wyraźnie większą ilością wody.
- **Cappuccino** składa się w przybliżeniu z dwóch trzecich pianki z mleka i jednej trzeciej espresso.
- **Latte macchiato** składa się w równych częściach z gorącego mleka, pianki z mleka i espresso.
- **Caffè Latte** jest przyrządzane z espresso i gorącego mleka.
- **Cappuccino Italiano** ma takie same udziały pianki z mleka i espresso jak cappuccino. Najpierw jest jednak przyrządzane espresso, a dopiero potem pianka z mleka.
- **Espresso macchiato** to espresso z niewielką warstwą pianki z mleka.

- **Flat white** to szczególny wariant Cappuccino: znacznie większa ilość espresso niż pianki z mleka zapewnia intensywny aromat kawy.

- **Café au lait** jest francuskim specjałem kawowym z kawy i pianki mlecznej. Café au lait jest zwykle podawane w szklance.

Napoje herbaciane w szczegółach

Przy przyrządzaniu herbaty można wybrać ustawienia gorącej wody dla następujących specjałów herbacianych:

- **Herbata japońska** jest wartościową zieloną herbatą, którą wyróżnia delikatny, świeży („zielony”) smak. Temperatura na wylocie: ok. 65 °C, czas parzenia: ok. 1,5 min
- **Herbata biała** jest zieloną herbatą, na którą są wykorzystywane wyłącznie młode, jeszcze zamknięte pąki krzewów herbacianych, poddawane szczególnie delikatnej obróbce. Biała herbata ma szczególnie łagodny smak. Temperatura na wylocie: ok. 70 °C, czas parzenia: ok. 2 min
- **Herbata zielona** uzyskuje swój zielony kolor z liści pąków herbacianych. Liście herbaty w zależności od regionu są prażone lub parowane. Zielona herbata może być zaparzana wielokrotnie. Temperatura na wylocie: ok. 77 °C, czas parzenia: ok. 2,5 min
- **Herbata czarna** uzyskuje swój ciemny kolor i typowy smak dzięki fermentacji liści herbaty. Czarna herbata bardzo dobrze smakuje z dodatkiem cytryny lub mleka. Temperatura na wylocie: ok. 87 °C, czas parzenia: ok. 3 min

- **Herbata ziołowa** jest aromatycznym naparem z suszonych liści lub też świeżych części roślin.
Temperatura na wylocie: ok. 87 °C, czas parzenia: ok. 8 min
- **Herbata owocowa** składa się z wysuszonych kawałków owoców i/lub części roślin, np. dzikiej róży. Smak zmienia się w zależności od zastosowanych roślin i ich mieszaniny. Wiele herbat owocowych jest dodatkowo aromatyzowane.
Temperatura na wylocie: ok. 87 °C, czas parzenia: ok. 8 min

Odpowiednio do rodzaju herbaty zmienia się ustawiona wstępnie temperatura wpływu.

W przypadku każdej temperatury wpływu chodzi o temperatury zalecane przez Miele do przyrządzania tych rodzajów herbaty.

To, czy stosuje się herbatę liściastą, mieszanki herbaciane czy też herbatę w torebkach, zależy wyłącznie od osobistych preferencji.

Dozowanie ilości herbaty różni się pomiędzy poszczególnymi rodzajami herbaty. Proszę postępować zgodnie z zaleceniami zamieszczonymi na opakowaniu lub uzyskanymi przy zakupie. Ilość wody na herbatę można dostosować do rodzaju herbaty i wielkości filiżanki (patrz rozdział „Zmiana ilości napoju”).

Parametry

Ilość napoju

Smak napoju kawowego, oprócz rodzaju ziaren kawy, zależy także w znacznym stopniu od ilości wody.

Dla wszystkich napojów (za wyjątkiem Dzbanek kawy) można dostosować ilość wody do wielkości filiżanek i/lub do zastosowanej odmiany kawy.

Także dla przysmaków kawowych z mlekiem można, oprócz ilości espresso lub kawy, dostosować udział mleka i pianki z mleka do swoich oczekiwań.

Dla każdego napoju można zaprogramować maksymalną możliwą ilość. Po jej osiągnięciu przyrządzanie zostaje zatrzymane. Dla tego napoju zapamiętywana jest wówczas maksymalna możliwa ilość.

Ilość zmielonej kawy

Ekspres do kawy może zmieleć i zaparzyć 6-14 g ziaren kawy na filiżankę. Im więcej kawy mielonej jest zaparzone, tym mocniejszy jest uzyskany napój kawowy.

Mielona ilość jest **zbyt mała**, gdy espresso lub kawa ma zbyt słaby smak.

Aby zaparzyć więcej zmielonej kawy, zwiększyć mieloną ilość.

Mielona ilość jest **zbyt duża**, gdy espresso lub kawa ma zbyt gorzki smak.

Aby zaparzyć mniej zmielonej kawy, zmniejszyć mieloną ilość.

Wskazówka: Gdy Państwa napój kawowy jest zbyt mocny lub smakuje zbyt gorzko, proszę wypróbować inne gatunki kawy ziarnistej.

Temperatura parzenia w przypadku napojów kawowych

Temperatura parzenia musi być dostosowana do stosowanych ziaren kawy i ich stopnia wyprażenia. Istotne jest również to, czy przyrządzane jest espresso, czy kawa.

Niektóre rodzaje reagują z dużą wrażliwością na wysokie temperatury zaparzenia, co negatywnie wpływa na smak napoju. Przyczyną gorzkiego smaku kawy może być zbyt wysoka temperatura zaparzenia.

Dobrze wiedzieć

Espresso jest zwykle przygotowywane w wyższych temperaturach.

Temperatura wpływu w przypadku napojów herbacianych

Temperatury wpływu poszczególnych napojów herbacianych można zmienić, dostosowując indywidualnie temperaturę zaparzania.

Jeden poziom temperaturowy oznacza przy tym ok. 2 °C różnicy.

Zaparzanie wstępne zmielonej kawy

Podczas zaparzania wstępnego zmielona kawa jest najpierw zwilżana gorącą wodą. Wówczas zmielona kawa nieco pęcznieje. Pozostała ilość wody jest tłoczona przez zwilżoną kawę po upływie krótkiego czasu. Jeśli na przykład smak kawy jest zbyt słaby i ma być bardziej „wyrazisty“ i „pełny“, należy skorzystać z funkcji zaparzania wstępnego. W zależności od rodzaju użytej kawy, funkcja zaparzania wstępnego może zintensyfikować jej smak.

Można ustawić krótki lub długi czas zaparzania wstępnego lub też wyłączyć funkcję „Zaparzanie wstępne“.



Wskazówka: Zaparzanie wstępne jest szczególnie zalecane w przypadku przygotowywania klasycznej kawy.

Stopień mielenia

Stopień mielenia określa czas kontaktu zmielonej kawy z wodą – jest to tak zwany czas ekstrakcji. Tylko wtedy, gdy stopień mielenia jest ustawiony optymalnie, można przyrządzić perfekcyjny napój kawowy z delikatną, orzechowo-brązową pianką.

Ustawienia: wyświetlanie i zmiana


Wyświetlane jest menu napojów.

- Nacisnąć przycisk dotykowy .
- Wybrać Ustawienia .
- Potwierdzić za pomocą OK.
- Wybrać punkt menu, który ma zostać wyświetlony lub zmieniony.
- Potwierdzić za pomocą OK.
- Zmienić ustawienie zgodnie z życzeniem.
- Potwierdzić za pomocą OK.

Niektóre ustawienia, znajdujące się w menu Ustawienia, są opisane w oddzielnych rozdziałach instrukcji użytkownika.

Język

Tutaj można wybrać język i ewentualnie również swoją lokalizację dla wszystkich tekstów na wyświetlaczu.

Wskazówka: Jeśli przez przeoczenie zostanie ustawiony niewłaściwy język, menu „Język“ można łatwo z powrotem znaleźć, kierując się symbolem .

Timer: Wyłączenie po

Gdy nie zostanie naciśnięty żaden przycisk lub nie zostanie przyrządzony żaden napój, ekspres wyłączy się po 20 minutach, żeby zaoszczędzić energię.

To wstępne ustawienie można zmienić (możliwość ustawienia czasu z zakresu od 20 min do 9 godz.).


Jeśli czas Wyłączenie po, zostanie przedłużony, wzrośnie zużycie energii ekspresu do kawy.

TeaTimer

Podczas przyrządzania wody na herbatę można uruchomić minutnik za pomocą funkcji TeaTimer. Dla wybranego rodzaju herbaty ustawiony jest wstępnie określony czas zaparzania. Ten ustawiony wstępnie czas zaparzania można zmienić (maksymalnie 14:59 min).

TeaTimer można ustawić w następujący sposób:

- **Automatycznie:** Gdy zakończy się wydawanie wody na herbatę, TeaTimer uruchamia się automatycznie.
- **ręcznie:** Gdy zakończy się wydawanie wody na herbatę, TeaTimer można uruchomić opcjonalnie.

Podczas czasu zaparzania ekspres do kawy można nadal normalnie obsługiwać. Po upływie czasu zaparzania rozlega się sygnał dźwiękowy i miga symbol .

Głośność

Tutaj można ustawić głośność melodii powitalnej, sygnałów dźwiękowych i dźwięków przycisków (pasek segmentowy).

Jasność wyświetlacza

Tutaj można ustawić jasność wyświetlacza (pasek segmentowy).

Im większa jasność wyświetlacza, tym większe zużycie energii.

Oświetlenie

Można zmienić jasność oświetlenia, gdy ekspres do kawy jest włączony lub wyłączony.

Dopasowywanie ustawień

Dodatkowo można ustalić dla wyłączono- nego urządzenia, po jakim czasie oświet- lenie się wyłączy (od 15 minut do 9 go- dzin).

Im jaśniejsze oświetlenie jest ustawio- ne i im dłużej jest włączone, tym więk- sze jest zużycie energii przez ekspres do kawy.

Info (Wyświetlanie informacji)

Można wyświetlić ilość wydanych napo- jów i ilość wydań pozostałych jeszcze do uruchomienia programów konserwa- cyjnych.

Wysokość n.p.m.

Gdy ekspres do kawy będzie użytkowa- ny na większych wysokościach, z powo- du obniżonego ciśnienia powietrza woda będzie wrzała w stosunkowo niższych temperaturach. Aby optymalnie dosto- sować temperatury przyrządzania, moż- na ustawić lokalną wysokość.

Tryb Performance

Można wybrać tryb Performance dopa- sowany do swoich przyzwyczajeń użyt- kowych:

- Tryb Eco
- Tryb Barista
- Tryb Mleko

Poza tym dla okazjonalnego, intensyw- nego korzystania z ekspresu do kawy dostępny jest również Tryb Party.

Tryb Eco

W trybie Eco ekspres do kawy zużywa najmniej energii. System nagrzewa się dopiero wtedy, gdy zostanie uruchomio- ne przyrządzanie napoju.

Tryb Eco jest ustawiony fabrycznie. W przypadku wybrania trybu pracy in- nego niż tryb Eco, zużycie energii przez ekspres do kawy zwiększy się.

Tryb Barista

Ten tryb Performance jest zoptymalizo- wany dla perfekcyjnego smaku kawy. Napoje kawowe mogą być przyrządzane bez czasu oczekiwania, ponieważ eks- pres do kawy pozostaje nagrzany do temperatury zaparzania.

Tryb Barista powoduje wyższe zużycie energii niż tryb Eco.

Tryb Mleko

Ten tryb Performance jest zoptymalizo- wany do przyrządzania mleka. Tryb Mle- ko umożliwia znacznie szybsze przyrzą- dzanie napojów mlecznych.

Tryb Mleko powoduje wyższe zużycie energii niż tryb Eco i tryb Barista.

Tryb Party

Ten tryb Performance jest przeznaczony do **okazjonalnego**, intensywnego korzy- stania z ekspresu, np. podczas świąt ro- dzinnych.

Wyczyścić dokładnie ekspres do ka- wy po intensywnym wykorzystaniu, szczególnie przewód mlekowy. Ewentualnie należy odkamienić eks- pres do kawy i odtłuścić zaparzac.

Przestrzegać następujących wskazówek dotyczących trybu Party:

- Komunikaty dotyczące statusu konserwacji lub wymaganych czynności konserwacyjnych zostaną wstrzymane i odłożone do czasu następnego włą- czenia.

Dopasowywanie ustawień

- Timer Wylączyć po zostaje zdezaktywowany. Ekspres do kawy wyłączy się po 6 godzinach od momentu ostatniego naciśnięcia przycisków.
- Oświetlenie filiżanek jest włączone na stałe z maksymalną jasnością, dopóki ekspres do kawy jest włączony.

Twardość wody

Ustawić ekspres do kawy na twardość używanej wody, dzięki temu urządzenie będzie bezusterkowo pracować i nie zostanie uszkodzone.

Miejscowy zakład wodociągowy może Państwu udzielić informacji o twardości lokalnej wody pitnej.

Jeśli stosuje się wodę butelkowaną, np. wodę mineralną, należy dokonać ustawień urządzenia adekwatnie do zawartości wapnia. Zawartość wapnia jest podana na etykiecie butelki w mg/l Ca²⁺ lub ppm (mg Ca²⁺/l).

Stosować wodę pitną bez dodatku dwutlenku węgla.

Fabrycznie stopień twardości wody jest ustawiony na 21°dH.

Twardość wody		Zawartość wapnia mg/l Ca ²⁺ lub ppm (mg Ca ²⁺ /l)	Ustawienie
°dH	mmol/l		
1	0,2	7	1
2	0,4	14	2
3	0,5	21	3
4	0,7	29	4
5	0,9	36	5
6	1,1	43	6
7	1,3	50	7
8	1,4	57	8
9	1,6	64	9

Twardość wody		Zawartość wapnia mg/l Ca ²⁺ lub ppm (mg Ca ²⁺ /l)	Ustawienie
°dH	mmol/l		
10	1,8	71	10
11	2,0	79	11
12	2,1	86	12
13	2,3	93	13
14	2,5	100	14
15	2,7	107	15
16	2,9	114	16
17	3,0	121	17
18	3,2	129	18
19	3,4	136	19
20	3,6	143	20
21	3,8	150	21
22	3,9	157	22
23	4,1	164	23
24	4,3	171	24
25	4,5	179	25
26	4,6	186	26
27	4,8	193	27
28	5,0	200	28
29	5,2	207	29
30	5,4	214	30
31	5,5	221	31
32	5,7	229	32
33	5,9	236	33
34	6,1	243	34
35	6,3	250	35
36	6,4	257	36
37–45	6,6–8,0	258–321	37–45
46–60	8,2–10,7	322–429	46–60
61–70	10,9–12,5	430–500	61–70

Dopasowywanie ustawień

Wskazówka: Gdy twardość wody przekracza 21 °dH (3,8 mmol/l), zalecamy stosowanie zamiast niej wody butelkowanej (< 150 mg/l Ca²⁺). Dzięki temu ekspres będzie musiał być rzadziej odkamieniany i jego użytkowanie będzie bardziej przyjazne dla środowiska, ponieważ będzie stosowana mniejsza ilość środków odkamieniających.

Blokada uruchomienia

Ekspres do kawy można zablokować, tak że niepowołane osoby, np. dzieci, nie będą mogły używać urządzenia.

Chwilowa dezaktywacja blokady uruchomienia

■ Naciskać *OK* przez 6 sekund.

Przy następnym wyłączeniu ekspres do kawy zostanie z powrotem zablokowany.

Miele@home

Ekspres do kawy jest wyposażony w moduł Wi-Fi i może współpracować z Miele@home.

W zależności od tego, czy ekspres do kawy został połączony z siecią, w sekcji Miele@home wyświetlane są następujące elementy:

- **Instalacja:** Ta opcja jest wyświetlana tylko wtedy, gdy ekspres do kawy nie został jeszcze połączony z siecią Wi-Fi lub konfiguracja sieci została zresetowana.
- **Dezaktywacja*/Aktywacja*:** Ustawienia sieci Wi-Fi pozostaną zachowane, ale połączenie sieciowe zostanie włączone lub wyłączone.
- **Status połączenia*:** Zostaną wyświetlone informacje dotyczące sieci Wi-Fi. Symbole określają siłę połączenia.

- **Nowe połączenie*:** Ustawienia aktualnej sieci Wi-Fi zostaną zresetowane. Połączenie Wi-Fi zostanie skonfigurowane od nowa.

- **Przywracanie*:** Połączenie sieciowe zostanie wyłączone i ustawienia aktualnej sieci Wi-Fi zostaną zresetowane.

* Ten punkt menu jest wyświetlany, gdy zostało skonfigurowane Miele@home i ewentualnie ekspres do kawy jest połączony z siecią Wi-Fi.

Przez połączenie z siecią zwiększa się zużycie energii ekspresu do kawy, także wtedy, gdy jest on wyłączony.

Proszę zresetować konfigurację sieci w przypadku utylizacji, sprzedaży lub uruchamiania używanego ekspresu do kawy. Tylko w ten sposób można zagwarantować, że wszystkie dane osobowe zostaną usunięte i poprzedni użytkownik nie będzie miał więcej dostępu do urządzenia.

Zdalne sterowanie

Ten punkt menu Zdalne sterowanie jest wyświetlany, gdy zostało skonfigurowane Miele@home i ekspres do kawy jest połączony z siecią Wi-Fi.

W aplikacji Miele można np. zmienić ustawienia ekspresu do kawy, gdy zdalne sterowanie jest włączone. Aby uruchomić przyrządzanie napoju przez aplikację, należy dodatkowo uaktywnić MobileStart.

Fabrycznie zdalne sterowanie jest włączone.

Aktualizacja zdalna

Aktualizacja zdalna umożliwia zaktualizowanie oprogramowania ekspresu do kawy. Jeśli dostępna jest aktualizacja dla ekspresu do kawy, jest ona automatycz-

nie pobierana przez urządzenie. Instalacja aktualizacji nie odbywa się jednak automatycznie, lecz musi zostać uruchomiona ręcznie.

Jeśli aktualizacja RemoteUpdate nie zostanie zainstalowana, ekspresu do kawy można używać tak jak zwykle. Miele zaleca jednak, żeby zainstalować aktualizację.

Punkt menu „Aktualizacja zdalna“ jest pokazywany i możliwy do wybrania tylko wtedy, gdy spełnione są warunki dla korzystania z Miele@home.

Fabrycznie funkcja Aktualizacja zdalna (RemoteUpdate) jest włączona. Dostępna aktualizacja zostanie automatycznie pobrana i będzie musiała zostać uruchomiona ręcznie przez użytkownika.

Jeśli aktualizacje nie mają być pobierane automatycznie, proszę wyłączyć funkcję Aktualizacja zdalna (RemoteUpdate).

Przebieg aktualizacji zdalnej (RemoteUpdate)

Informacje o zawartości i zakresie aktualizacji są przedstawione w aplikacji Miele.

Jeśli jakaś aktualizacja jest gotowa do instalacji, na wyświetlaczu ekspresu do kawy pojawia się komunikat.

Aktualizację można zainstalować natychmiast lub przesunąć instalację na później. Przy następnym włączeniu ekspresu do kawy pojawi się wówczas przypomnienie.

W przypadku braku chęci instalowania aktualizacji należy wyłączyć funkcję Aktualizacja zdalna (RemoteUpdate).

Aktualizacja może potrwać kilka minut.

Przy aktualizacji zdalnej proszę przestrzegać następujących zasad:

- Dopóki nie pojawi się żaden komunikat, nie jest dostępna żadna aktualizacja RemoteUpdate.
- Nie można wycofać zainstalowanej aktualizacji RemoteUpdate.
- Nie wyłączać ekspresu do kawy podczas aktualizacji. W przeciwnym razie aktualizacja zostanie przerwana i nie będzie zainstalowana.
- Niektóre aktualizacje oprogramowania mogą zostać przeprowadzone wyłącznie przez serwis Miele.


Wersja oprogramowania

Punkt menu „Wersja oprogramowania“ jest przeznaczony dla serwisu Miele. Dla prywatnego użytku ta informacja nie jest potrzebna.

Handel (Tryb pokazowy)

Dla prywatnego użytku ta funkcja nie jest potrzebna.

Przy wykorzystaniu funkcji Handel | Tryb pokazowy ekspres do kawy może być prezentowany w handlu lub w salonach ekspozycyjnych. Urządzenie jest przy tym oświetlone, ale nie można przyrządzić napojów ani przeprowadzać programów konserwacyjnych.

Tryb pokazowy można uaktywnić bez przeprowadzania pierwszego uruchomienia. Włączyć ekspres do kawy i z powrotem go wyłączyć. Od razu nacisnąć przycisk  i przytrzymać go naciśniętym przez 5 sekund. Tryb pokazowy jest uaktywniony.

Dopasowywanie ustawień


Ustawienia fabryczne

Ustawienia ekspresu do kawy można przywrócić do stanu wyjściowego (ustawień fabrycznych).

Następujące ustawienia **nie zostaną** zresetowane:

- ilość wydanych napojów i status urządzenia (Wydania do odkamieniania urządzenia, ... Odtłuszczenie zaparzacza)
- język
- profile i przynależne napoje
- Miele@home

Czyszczenie i konserwacja

 Zagrożenie zdrowia przez brak czyszczenia.

Przez ciepło i wilgoć we wnętrzu ekspresu do kawy resztki kawy mogą spleśnieć i/lub resztki mleka mogą skwaśnieć i stworzyć zagrożenie dla zdrowia.

Czyścić wnętrze ekspresu do kawy starannie i regularnie.

Przegląd okresów czyszczenia

Zalecany okres czyszczenia	Co należy czyścić/konserwować?
codziennie (na koniec dnia)	zbiornik wody
	pojemnik na użytą kawę
	tacę i blachę ociekacza
	pojemnik na mleko
	rurkę zasysającą
1 x w tygodniu (częściej przy silnym zabrudzeniu)	wylot centralny
	zawór sputujący i złączkę przewodu mlekowego (za pomocą szczoteczki do czyszczenia)
	zaparzacz
	wnętrze (pod zaparzaczem)
	obudowę (szczególnie ważne bezpośrednio po odkamienianiu)
1 x w miesiącu	pojemnik na ziarna kawy i zasobnik na kawę mieloną
	sitko zbiornika wody
	dyszę parową (za pomocą szczoteczki do czyszczenia)
1 x w roku (w razie potrzeby częściej)	nasmarować zaparzacz (smarem silikonowym)
po wezwaniu	wyczyścić przewód mlekowy (za pomocą 1 patyczka czyszczącego)
	odtłuścić zaparzacz (za pomocą 1 tabletki czyszczącej)
	odkamienić urządzenie (za pomocą 1 tabletki odkamieniającej)

Czyszczenie i konserwacja


Czyszczenie ręczne lub w zmywarce do naczyń

Zaparzacz **nie** nadaje się do mycia w zmywarce do naczyń.

Zaparzacz należy czyścić wyłącznie ręcznie za pomocą ciepłej wody **bez środków czyszczących**.

Następujące elementy powinny być myte wyłącznie **ręcznie**:

- pokrywka stalowa wylotu centralnego
- zaparzacz
- pokrywka zbiornika wody
- pokrywka pojemnika na ziarna kawy
- dolny panel

 Niebezpieczeństwo uszkodzeń przez zbyt wysokie temperatury w zmywarce.

Mycie w zmywarce do naczyń w temperaturach wyższych niż 55 °C może spowodować, że niektóre elementy nie będą się więcej nadawały do użycia, np. z powodu deformacji.


Dla elementów nadających się do mycia w zmywarce wybierać wyłącznie programy o temperaturze maksymalnej 55 °C.

Elementy plastikowe mogą się przebarwić w zmywarce w wyniku kontaktu z barwnikami naturalnymi, zawartymi np. w marchewkach, pomidorach i keczupie. Przebarwienia te nie mają żadnego wpływu na stabilność tych elementów.

Następujące elementy **nadają się do mycia maszynowego**:

- taca ociekacza i pokrywka
- blacha ociekacza


- pojemnik na zużytą kawę
- zbiornik wody
- wylot centralny (bez stalowej pokrywki)
- przewód mlekowy z zaworem spłukującym
- rurka zasysająca
- pojemnik na mleko z pokrywką (występujący w zależności od modelu)

 Niebezpieczeństwo odniesienia oparzeń o gorące podzespoły lub przez gorące płyny.

Podczas pracy podzespoły mogą się stać bardzo gorące. Gdy dotknie się gorących podzespołów, może dojść do oparzeń. Wyptywające płyny i para są bardzo gorące i mogą spowodować oparzenia.

Nie trzymać pod wylotami żadnych części ciała, gdy wypływają gorące płyny lub para.

Pozostawić ekspres do kawy do ostygnięcia, zanim zacznie się go czyścić. Proszę również pamiętać, że woda w tacy ociekacza może być bardzo gorąca.

 Uwaga na uszkodzenia przez wnikającą wilgoć.

Para z myjki parowej może się dostać na elementy przewodzące prąd elektryczny i spowodować zwarcie.

Nie stosować żadnych myjek parowych do czyszczenia ekspresu do kawy.

Regularne czyszczenie urządzenia jest bardzo ważne, ponieważ resztki kawy mogą szybko spleśnieć. Resztki mleka mogą skwaśnieć i zatkać przewód mlekowy.

Nieodpowiednie środki czyszczące

Wszystkie powierzchnie mogą się przebarwić lub zmienić w wyniku kontaktu z nieodpowiednimi środkami czyszczącymi. Wszystkie powierzchnie są wrażliwe na zarysowania.

Natychmiast usuwać pozostałości środków czyszczących. Zwrócić uwagę na to, żeby ewentualne rozpryski przy odkamienianiu zostały natychmiast usunięte.

Aby nie uszkodzić powierzchni, przy czyszczeniu należy unikać:

- środków czyszczących zawierających sodę, amoniak, kwasy lub chlor
- środków zawierających rozpuszczalniki
- dezynfekujących środków czyszczących i żeli do dezynfekcji rąk
- środków czyszczących rozpuszczających osady wapienne (nieodpowiednie do czyszczenia obudowy)
- środków do czyszczenia stali szlachetnej
- środków do czyszczenia zmywarek do naczyń (nieodpowiednie do czyszczenia obudowy)
- środków do mycia szkła
- środków do czyszczenia szklano-ceramicznych płyt grzejnych
- środków do czyszczenia piekarników
- środków do czyszczenia urządzenia do gotowania na parze (DGClean)
- szorujących środków czyszczących, jak np. proszki i mleczka do szorowania, pumeks


- szorujących twardych gąbek, jak np. zmywaki do garnków, szczotki lub używane gąbki, które zawierają jeszcze resztki środków szorujących
- środków do ścierania zabrudzeń
- ostrych skrobaków metalowych
- wełny stalowej lub spirali ze stali szlachetnej
- środków przeciwśonecznych/kremów do opalania

Czyszczenie tacy ociekacza i pojemnika na zużytą kawę

Tacę ociekacza i pojemnik na zużytą kawę należy czyścić **codziennie**, żeby uniknąć wytwarzania nieprzyjemnych zapachów i pleśni.

Pojemnik na zużytą kawę znajduje się w tacy ociekacza. W pojemniku na zużytą kawę znajduje się najczęściej również trochę popłuczyn po kawie.

Ekspres do kawy wskazuje na wyświetlaczu, gdy taca ociekacza lub/i pojemnik na zużytą kawę są pełne i muszą zostać opróżnione. Wtedy należy opróżnić tacę ociekacza **oraz** pojemnik na zużytą kawę.

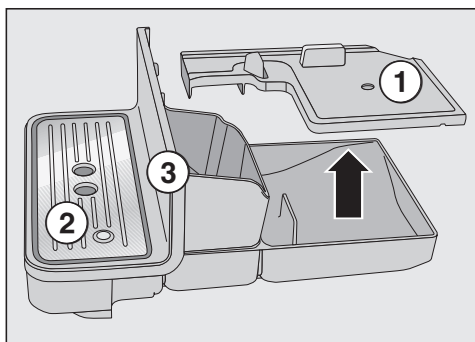
 Niebezpieczeństwo odniesienia oparzeń!

Jeśli ekspres do kawy został właśnie przepłukany, należy odczekać jakiś czas przed wyjęciem tacy ociekacza z urządzenia. Woda z płukania może jeszcze spływać.

Czyszczenie i konserwacja

Tacę ociekacza i pojemnik na użytą kawę należy wyjmować, gdy ekspres do kawy jest włączony. W przeciwnym razie na wyświetlaczu pojawi się komunikat Opróżnić i założyć tacę ociekacza i pojemnik na użytą kawę, chociaż taca ociekacza i/lub pojemnik na użytą kawę nie są jeszcze maksymalnie napełnione.

- Przesunąć wylot centralny całkiem do góry.



- Wyciągnąć ostrożnie tacę ociekacza z ekspresu do kawy.
- Zdjąć pokrywkę ①.
- Opróżnić tacę ociekacza **oraz** pojemnik na użytą kawę.
- Zdjąć blachę ociekacza ② i dolny panel ③.

Dolny panel myć wyłącznie ręcznie, ciepłą wodą z dodatkiem płynu do mycia naczyń.

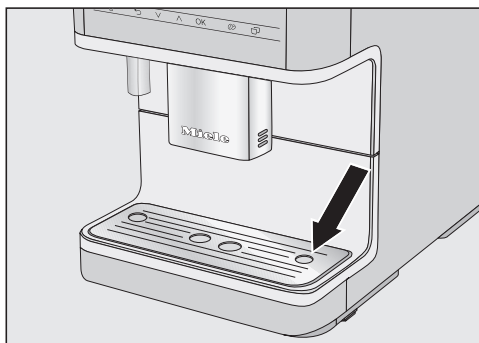
Wszystkie inne elementy nadają się do mycia maszynowego.

- Wyczyścić wszystkie elementy.
- Umyć wewnątrz ekspresu do kawy pod tacą ociekacza.
- Złożyć z powrotem części.
- Wsunąć tacę ociekacza do ekspresu do kawy.

Zwrócić uwagę na to, żeby taca ociekacza była do oporu wsunięta do ekspresu do kawy.

Czyszczenie blachy ociekacza

- Wyjąć blachę ociekacza.
- Umyć blachę ociekacza ręcznie, ciepłą wodą z dodatkiem płynu do mycia naczyń.
- Wysuszyć blachę ociekacza.



- Założyć z powrotem blachę ociekacza. Zwrócić uwagę na to, żeby blacha ociekacza była prawidłowo założona (patrz rysunek).

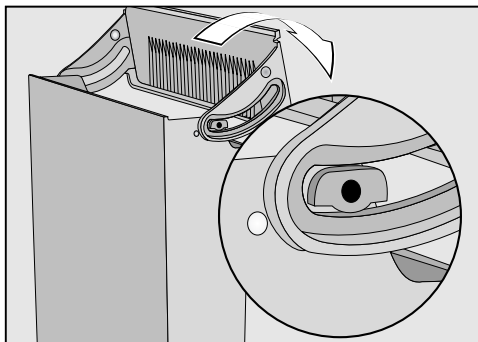
Wskazówka: Aby wyczyścić blachę ociekacza szczególnie dokładnie, umyć ją od czasu do czasu w zmywarce do naczyń.

Czyszczenie zbiornika wody

Pokrywkę zbiornika wody należy myć wyłącznie **ręcznie**, ciepłą wodą z dodatkiem płynu do mycia naczyń.

Czyścić zbiornik wody codziennie.

- Nacisnąć na zaznaczenie na pokrywce zbiornika wody.
- Wyciągnąć zbiornik wody za pokrywkę do góry.



- Zdjąć pokrywkę ze zbiornika wody i umyć ją ręcznie.
- Wyczyścić zbiornik wody ręcznie ciepłą wodą z dodatkiem płynu do mycia naczyń. Wysuszyć zbiornik wody.

Wskazówka: Aby wyczyścić zbiornik wody szczególnie dokładnie, umyć go od czasu do czasu w zmywarce do naczyń.

- Wyczyścić i wysuszyć starannie powierzchnię ustawczą w ekspresie do kawy, przede wszystkim w zagłębieniach.
- Złożyć z powrotem zbiornik wody.

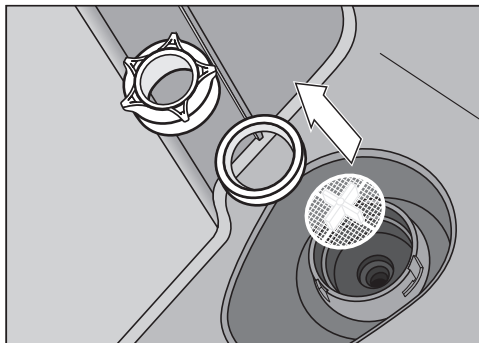
Zwrócić uwagę na to, żeby zawór, dolna powierzchnia zbiornika wody i powierzchnia ustawcza w ekspresie do kawy były czyste. Tylko wtedy zbiornik wody może zostać prawidłowo założony.

Czyszczenie sitka zbiornika wody

Wyczyścić sitko zbiornika wody raz w miesiącu.

Sitko zbiornika wody znajduje się pod zbiornikiem wody.

- Wyjąć zbiornik wody.



- Odkręcić zatyczkę. Wyjąć pierścień uszczelniający i sitko.
- Wypłukać poszczególne części starannie pod bieżącą wodą.
- Najpierw założyć sitko (krzyżakiem do góry), a następnie pierścień uszczelniający. Teraz dokręcić dobrze zatyczkę.
- Założyć zbiornik wody.

Czyszczenie wylotu centralnego

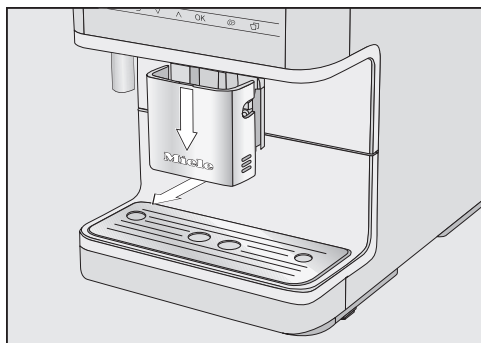
Stalową pokrywkę wylotu centralnego czyścić **wyłącznie** ręcznie, za pomocą ciepłej wody z dodatkiem płynu do mycia naczyń. Wszystkie inne elementy nadają się do mycia maszynowego.

Do trudno dostępnych miejsc stosować dostarczoną wraz z urządzeniem szczoteczkę do czyszczenia.

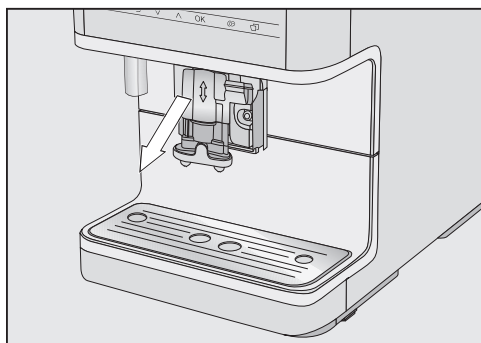
Wskazówka: Mocno przywarłe zabrudzenia oddzielą się łatwiej, gdy namoczyć się elementy przez noc w wodzie z dodatkiem płynu do mycia naczyń. Następnie należy przepłukać elementy pod bieżącą wodą.

Czyszczenie i konserwacja

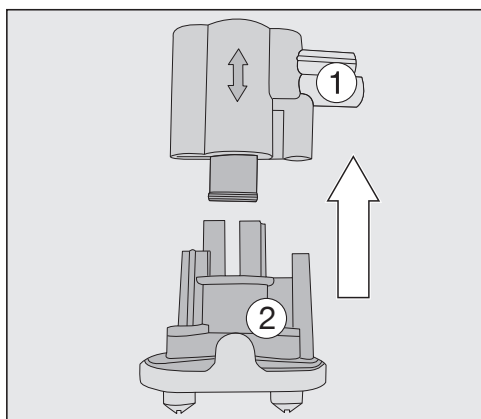
Rozkładanie wylotu centralnego



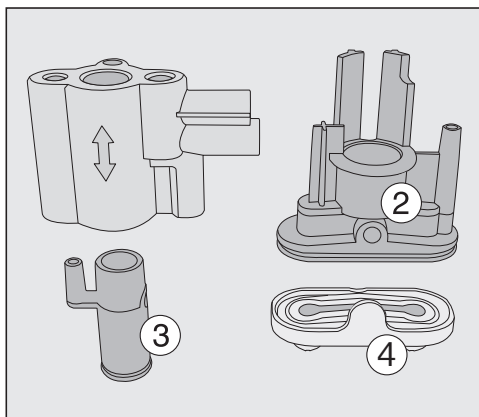
- Przysunąć wylot centralny całkiem do dołu i zdjąć do przodu stalową pokrywkę.



- Ściągnąć do przodu zespół wylotowy.



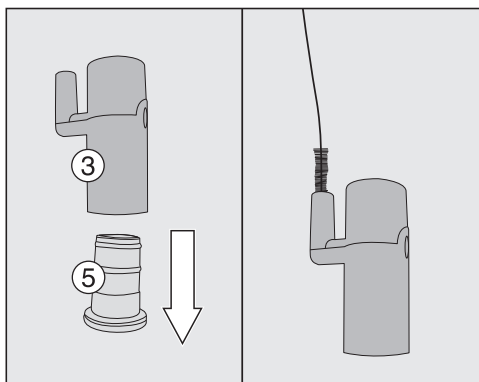
- Wyciągnąć górną silikonową część z gniazdem dla przewodu mlekowego ① z czarnego uchwyty ②.



- W szarej silikonowej części ① znajduje się czarny, cylindryczny element ③: wyciągnąć ten czarny element.
- Zwolnić dysze wylotowe ④.

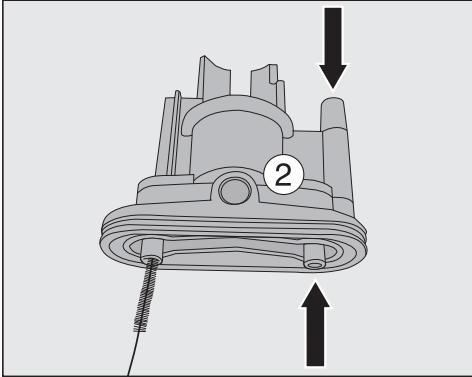
Wskazówka: Mocno przywarłe zabrudzenia oddziela się, gdy namoczy się dysze wylotowe ④ przez ok. 1 godzinę w wodzie z dodatkiem płynu do mycia naczyń. Następnie należy „ugnieść“ dysze wylotowe.

Czyszczenie wylotu centralnego

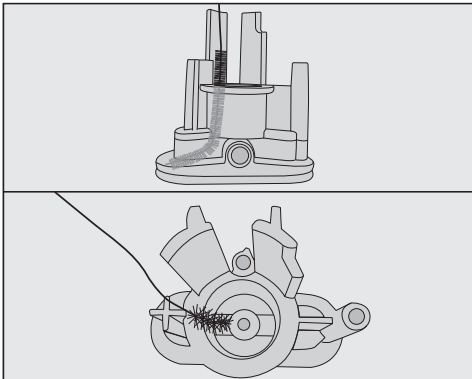


Czyszczenie i konserwacja

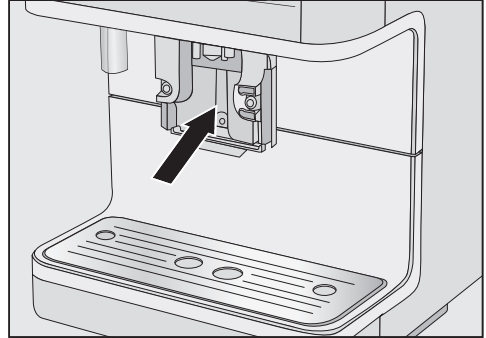
- Wyciągnąć szary wkład silikonowy ⑤ z czarnego elementu ③.
- Wyczyścić małą rurką czarnego elementu ③ za pomocą szczoteczki zgodnie z rysunkiem.



- Wyczyścić wszystkie otwory w czarnym uchwycie ② za pomocą szczoteczki do czyszczenia.



- W tym celu wygiąć nieco szczoteczkę do czyszczenia i wyczyścić oba wyloty.
- Wyczyścić starannie wszystkie elementy.
- Następnie należy przepłukać wszystkie części pod bieżącą wodą.

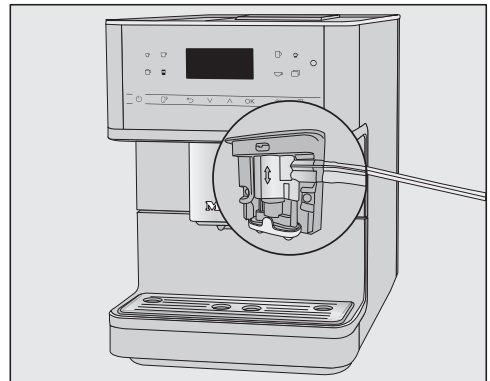


- Wyczyścić powierzchnię przy wylocie centralnym za pomocą wilgotnej gąbki z czystej ściereczki.

Składanie wylotu centralnego

Zespół wylotowy można łatwiej złożyć, gdy pojedyncze elementy są zwilżone wodą.

- Złożyć z powrotem zespół wylotowy.
- Mocno ścisnąć dysze wylotowe ③, żeby dobrze osadzić zespół wylotowy w rowku.
- Wsunąć zespół wylotowy w wylot centralny.
- Założyć z powrotem pokrywkę stalową i w razie potrzeby włożyć przewód mlekowy na swoje miejsce.



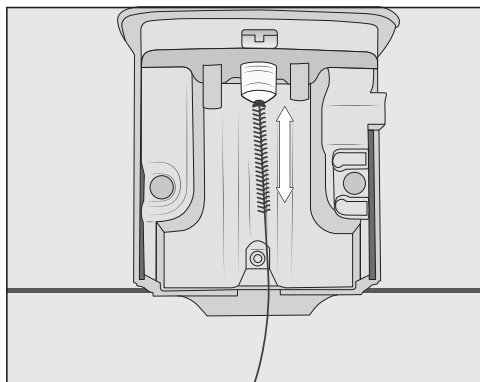
Wskazówka: „Szew“ na przewodzie mlekowym i na wylocie centralnym ułatwia prawidłowy montaż.

Czyszczenie i konserwacja

Czyszczenie dyszy parowej

Wyczyścić dyszę parową raz w miesiącu.

- Przynurzyć wylot centralny całkiem do dołu i zdjąć do przodu stalową pokrywkę.
- Ściągnąć do przodu zespół wylotowy.



Wsunąć szczoteczkę do czyszczenia maksymalnie na 1 cm w dyszę parową.

- Wyczyścić dyszę parową za pomocą szczoteczki do czyszczenia.
- Wsunąć zespół wylotowy z powrotem w wylot centralny i założyć z powrotem stalową pokrywkę.

Czyszczenie przewodu mlekowego i zaworu spłukującego

Niebezpieczeństwo uszkodzeń przez nieprawidłowe czyszczenie.

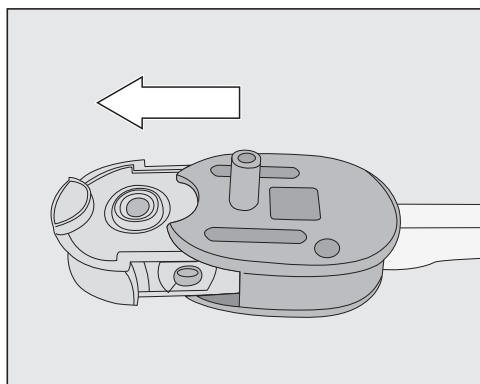
Wkładka silikonowa może zostać uszkodzona przez spiczaste przedmioty, np. przez dostarczoną wraz z urządzeniem szczoteczkę do czyszczenia, i stać się niezdatna do użytku. Koniecznie wyjąć wkładkę silikonową, zanim przystąpi się do czyszczenia korpusu zaworu spłukującego za pomocą szczoteczki do czyszczenia lub podobnego przedmiotu.

Nie stosować do czyszczenia **żadnych spiczastych przedmiotów**, jak np. igła.

Nie usuwać ani nie przesuwając białych kulek w silikonowej wkładce.

Wkładkę silikonową należy czyścić wyłącznie pod bieżącą wodą i/lub w zmywarce do naczyń. **Nie** stosować w tym celu dostarczonej wraz z urządzeniem szczoteczki do czyszczenia.

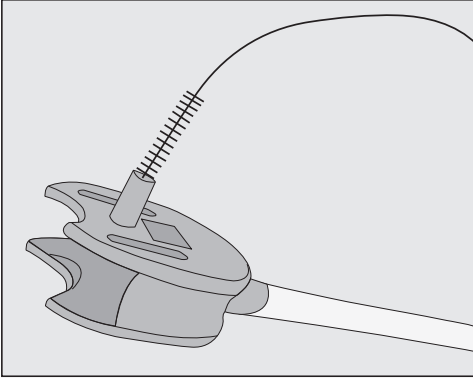
Wyczyścić przewód mlekowy i zawór spłukujący przynajmniej raz w tygodniu.



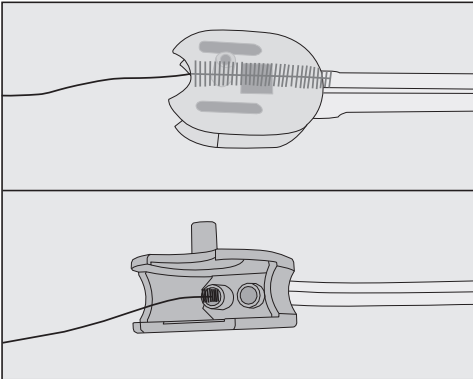
- Wyciągnąć wkładkę silikonową z korpusu zaworu spłukującego.

Czyszczenie i konserwacja

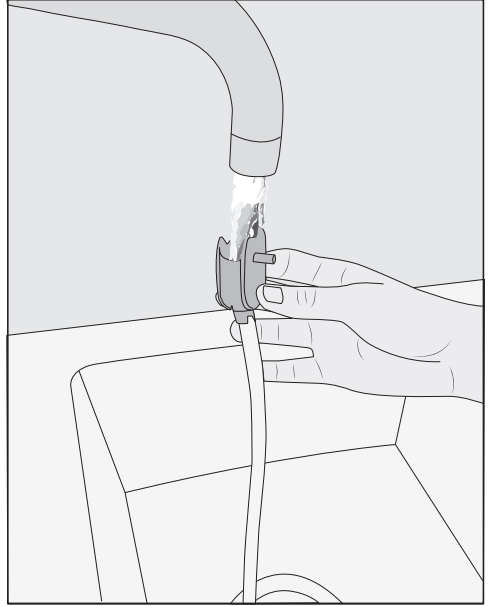
- Przepłukać wkładkę silikonową pod bieżącą wodą. Aby usunąć resztki mleka, **nie stosować** żadnych spiczastych przedmiotów.



- Wyczyścić korpus zaworu spłukującego za pomocą szczoteczki do czyszczenia pod bieżącą wodą.



- Wyczyścić również przyłącza węży w korpusie zaworu spłukującego: w tym celu włożyć szczoteczkę do czyszczenia w każdy z obu otworów i poruszać nią w tę i z powrotem.



- Wypłukać przewód mlekowy i korpus zaworu spłukującego pod bieżącą wodą.
- W razie potrzeby namoczyć wszystkie części przez noc w wodzie z dodatkiem płynu do mycia naczyń.
- Następnie należy przepłukać wszystkie części pod bieżącą wodą.
- Złożyć z powrotem zawór spłukujący.

Wskazówka: Aby wyczyścić wszystkie elementy szczególnie dokładnie, umyć je od czasu do czasu w zmywarce do naczyń.

Czyszczenie i konserwacja

Czyszczenie rurki zasysającej

Rurkę zasysającą należy czyścić codziennie.

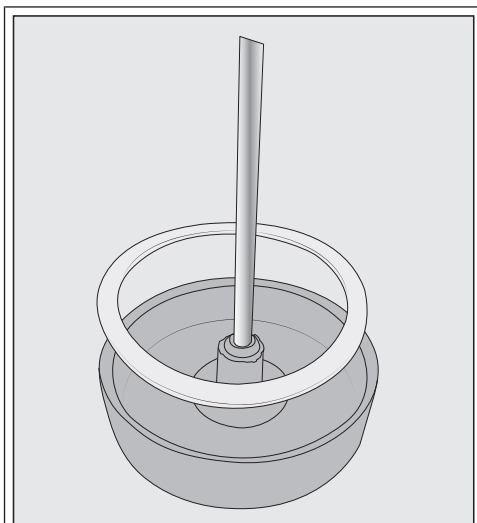
- Wypłukać rurkę zasysającą pod bieżącą wodą.
- Zdjąć złączkę z rurki stalowej.
- Umyć elementy ręcznie pod bieżącą wodą z dodatkiem płynu do mycia naczyń.
- W razie potrzeby namoczyć elementy przez noc w wodzie z dodatkiem płynu do mycia naczyń.
- Następnie należy przepłukać elementy pod bieżącą wodą.
- Wysuszyć elementy.

Wskazówka: Aby wyczyścić poszczególne elementy szczególnie dokładnie, umyć je od czasu do czasu w zmywarce do naczyń.

Czyszczenie pojemnika na mleko

Wyczyścić pojemnik na mleko codziennie.

- Odkręcić pokrywkę od szklanego pojemnika na mleko.
- Wyjąć stalową rurkę.




W razie potrzeby można wyjąć z pokrywki pojemnika złączkę i uszczelkę. Gdy rurka ze stali szlachetnej jest wyjęta, można łatwo wycisnąć złączkę od środka pokrywki pojemnika na mleko.

- Wyczyścić wszystkie elementy pojemnika na mleko ręcznie, ciepłą wodą z dodatkiem płynu do mycia naczyń.
- Wysuszyć wszystkie elementy.

Wskazówka: Aby wyczyścić elementy pojemnika na mleko szczególnie dokładnie, umyć je od czasu do czasu w zmywarce do naczyń.

Czyszczenie pojemnika na ziarna kawy i zasobnik na kawę mieloną

 Niebezpieczeństwo odniesienia zranień w obszarze młynka!
Aby odłączyć ekspres do kawy od sieci elektrycznej, wyjąć wtyczkę z gniazdka przed rozpoczęciem czyszczenia pojemnika na ziarna kawy.

Czyszczenie i konserwacja

Ziarna kawy zawierają tłuszcze, które odkładają się na ściankach pojemnika na ziarna kawy i mogą utrudniać przepływ ziaren. Dlatego pojemnik na ziarna kawy należy regularnie czyścić suchą, miękką ściereczką.

- Otworzyć pojemnik na ziarna kawy.
- Usunąć ziarna kawy znajdujące się w pojemniku.
- Wyczyścić pojemnik na ziarna kawy suchą, miękką ściereczką.

Teraz pojemnik na ziarna kawy można z powrotem napełnić ziarnami kawy.

w razie potrzeby wyczyścić zasobnik na kawę mieloną:

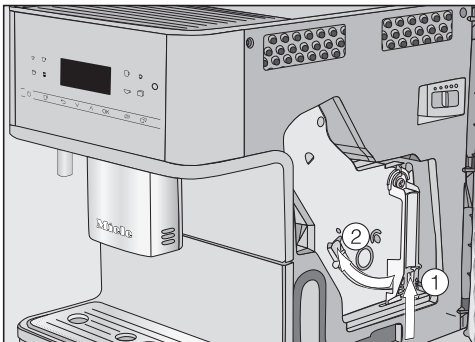
- Otworzyć zasobnik na kawę mieloną i usunąć znajdujące się w nim resztki kawy.

Wskazówka: Aby usunąć wysuszone resztki zmielonej kawy, odkurzyć pojemnik na ziarna kawy i zasobnik na kawę mieloną za pomocą odkurzacza.

Czyszczenie zaparzacza i wnętrza

Dla dobrego smaku kawy i uniknięcia namnażania drobnoustrojów, wyczyścić zaparzacz oraz wnętrze raz w tygodniu.

- Otworzyć drzwiczki urządzenia.



- Przytrzymać naciśnięty przycisk na dole przy uchwycie zaparzacza ① i obrócić przy tym uchwyt w lewo ②.

Po wyciągnięciu zaparzacza **nie** zmieniać pozycji uchwytu na zaparzaczu.

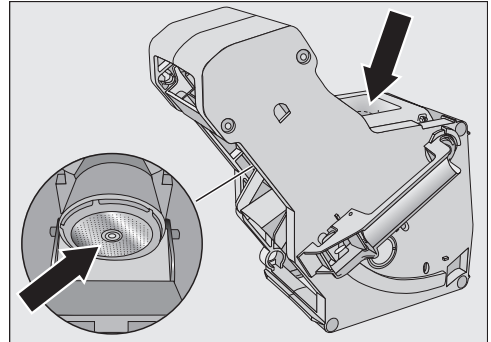
- Wyciągnąć ostrożnie zaparzacz z ekspresu do kawy.

Ruchoome części zaparzacza są nasmarowane.

Środki czyszczące mogą spowodować uszkodzenie zaparzacza.

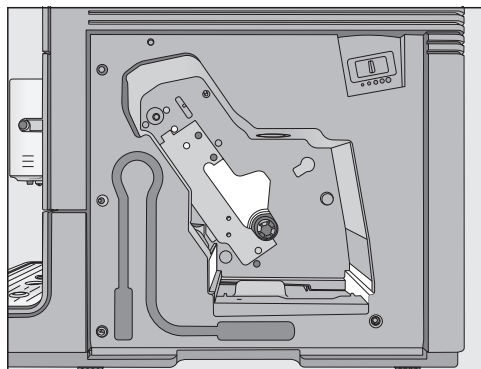
Zaparzacz należy czyścić wyłącznie **ręcznie** za pomocą ciepłej wody **bez żadnych środków czyszczących**.

- Umyć zaparzacz ręcznie pod bieżącą ciepłą wodą **bez żadnych środków czyszczących**.



- Zetrzeć resztki kawy z sitka zaparzacza.
- Wysuszyć lejek, żeby przy następnym przyrządzaniu napoju resztki zmielonej kawy nie przykleiły się do lejka.

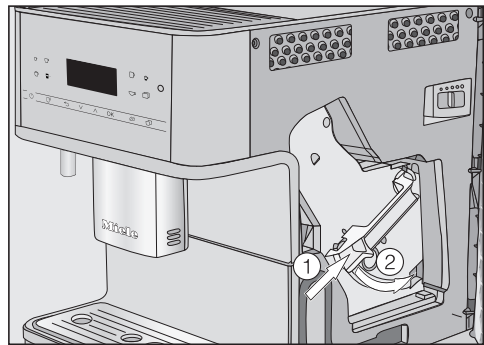
Czyszczenie i konserwacja



- Wyczyścić wnętrze ekspresu do kawy. Zwrócić uwagę na to, żeby obszary, które na rysunku są jaśniejsze, zostały wyczyszczone szczególnie starannie.

Wskazówka: Usunąć wysuszone resztki zmielonej kawy za pomocą odkurzacza.

- Wsunąć zaparzaczkę do ekspresu do kawy.



- Nacisnąć przycisk na dole przy uchwycie zaparzaczkę ①, obracając przy tym uchwyt w prawo ②.
- Zamknąć drzwi urządzenia.

Czyszczenie obudowy

Powierzchnie mogą się przebarwić lub zmienić w wyniku dłuższego oddziaływania zabrudzeń lub kontaktu z nieodpowiednimi środkami czyszczącymi.

Zabrudzenia na obudowie należy usuwać od razu.

Zwrócić uwagę na to, żeby ewentualne rozpryski przy odkamienianiu zostały natychmiast wytarte.

- Wyłączyć ekspres do kawy.
- Wyczyścić front urządzenia za pomocą czystej gąbczastej ściereczki, ciepłą wodą z dodatkiem płynu do mycia naczyń.
- Wytrzeć powierzchnie do sucha miękką ściereczką.

Wskazówka: Obudowę można również wyczyścić uniwersalną ściereczką mikrofibrową Miele.

Programy konserwacyjne

Dostępne są następujące programy konserwacyjne:


- Płukanie urządzenia
- Płukanie przewodu mlekowego
- Czyszczenie przewodu mlekowego
- Odtłuszczenie zaparzaczkę
- Odkamienianie urządzenia

Przeprowadzić odpowiedni program konserwacyjny, gdy na wyświetlaczu pojawi się wezwanie. Programy konserwacyjne można w każdej chwili uruchomić dodatkowo, tak że ekspres do kawy nie musi być pilnie czyszczony w nieodpowiednim momencie.

Proszę pamiętać, że każdy program konserwacyjny musi zostać przeprowadzony całkowicie i nie może zostać przerwany.

Wywoływanie menu „Konserwacja“

W menu Konserwacja znajdują się programy konserwacyjne. Przeprowadzić odpowiedni program konserwacyjny, gdy na wyświetlaczu pojawi się wezwanie lub w razie potrzeby.

- Nacisnąć .
- Wybrać Konserwacja.
- Potwierdzić za pomocą OK.

Teraz można wybrać program konserwacyjny.

Wskazówka: Aby móc rzadziej opróżniać tacę ociekacza i wyłączyć możliwe rozpryski, pod wylotem centralnym można ustawić naczynie konserwacyjne.


Płukanie urządzenia

Gdy został przyrządzony napój kawowy, ekspres do kawy płucze przewody przy wyłączeniu.

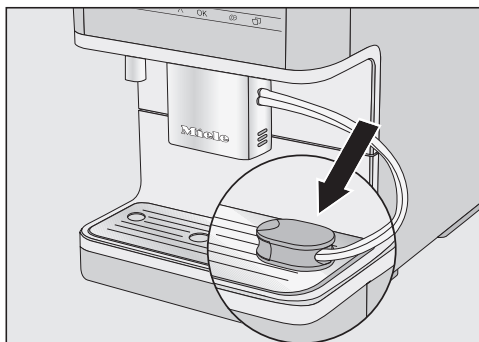
Płukanie urządzenia można również uruchomić ręcznie.

Płukanie przewodu mlekowego

Jeśli mleko nie było przyrządzane przez dłuższy czas, należy przepłukać przewód mlekowy przed wydaniem pierwszego napoju.

- Nacisnąć .
- Wybrać Konserwacja | Płukanie przewodu mlekowego.
- Potwierdzić za pomocą OK.

Na wyświetlaczu pojawia się komunikat Włożyć zawór myjący w blachę ociekacza.




- Włożyć zawór splotujący w otwór po prawej stronie w blasze ociekacza.
- Potwierdzić za pomocą OK.

Przewód mlekowy zostaje przepłukany.

Czyszczenie przewodu mlekowego

Program konserwacyjny Czyszczenie przewodu mlekowego trwa ok. 15 min.

Do przeprowadzenia programu konserwacyjnego potrzebna jest 1 saszetka środka do czyszczenia przewodów mlekowych.

- Nacisnąć .
- Wybrać Konserwacja | Czyszczenie przewodu mlekowego.
- Potwierdzić za pomocą OK.

Proces zostaje uruchomiony.

- Postępować według instrukcji na wyświetlaczu.

Na wyświetlaczu pojawia się komunikat Wyjąć zbiornik wody. Założyć zbiornik wody z roztworem czyszczącym (patrz Instrukcja użytkownika).

Czyszczenie i konserwacja

Wskazówka: Dla optymalnego czyszczenia zalecamy stosowanie środka czyszczącego Miele do przewodów mlekowych. Środek czyszczący został opracowany specjalnie dla ekspresów do kawy Miele i dzięki temu pozwala na uniknięcie uszkodzeń przez nieodpowiednie środki czyszczące. Środek czyszczący do przewodów mlekowych można nabyć w sklepie internetowym Miele, w serwisie Miele oraz w sklepach specjalistycznych Miele.

- Wsypać 1 saszetkę środka do czyszczenia przewodów mlekowych do naczynia i dodać **300 ml** letniej wody. Mieszać roztwór łyżką, aż proszek czyszczący rozpuści się całkowicie.
- Wyjąć i opróżnić zbiornik wody.
- Napełnić zbiornik wody przygotowanym roztworem czyszczącym.
- Założyć zbiornik wody.
- Postępować według dalszych instrukcji na wyświetlaczu.
- Gdy pojawi się wezwanie na wyświetlaczu, starannie przepłukać zbiornik wody czystą wodą. Zwrócić uwagę na to, żeby w zbiorniku wody nie pozostały **żadne** resztki środka czyszczącego.
- Napełnić zbiornik wodą.

Proces czyszczenia jest zakończony, gdy na wyświetlaczu pojawi się menu napojów.

Odtłuszczanie zaparzacza

Zmielona kawa może się zbierać we wnętrzu pod zaparzaczem.

Ze względu na ciepło i wilgoć może się tam tworzyć pleśń.

Aby uniknąć tego wytwarzania pleśni, usuwać resztki wilgotnej zmielonej kawy przynajmniej raz w tygodniu.

Dla aromatycznych napojów kawowych i bezusterkowej pracy ekspresu do kawy należy regularnie odtłuszczać zaparzacze. W zależności od zawartości tłuszczu w stosowanych rodzajach kawy, może dojść do szybszego zatkania zaparzacza. Program konserwacyjny „Odtłuszczanie zaparzacza” trwa ok. 10 min.

Do przeprowadzenia programu konserwacyjnego jest potrzebna 1 tabletki czyszcząca.

Wskazówka: Dla optymalnego wy-czyszczenia zalecamy stosowanie tabletek czyszczących Miele. Te tabletki czyszczące do odtłuszczania zaparzacza zostały opracowane specjalnie dla ekspresów do kawy Miele i dzięki temu pozwalają na uniknięcie uszkodzeń. Tabletki czyszczące można nabyć w sklepie internetowym Miele, w serwisie Miele oraz w sklepach specjalistycznych Miele.


Po 200 porcjach na wyświetlaczu pojawia się komunikat dotyczący odtłuszczenia zaparzacza.

- Potwierdzić za pomocą **OK**.

Czyszczenie i konserwacja

Zaparzacz można odtłuścić teraz lub w późniejszym terminie. Do tego czasu ekspres do kawy jest cały czas gotowy do pracy. Dla zachowania długoletniej żywotności ekspresu zaleca się, żeby odtłuszczać zaparzacz bezpośrednio po wezwaniu.

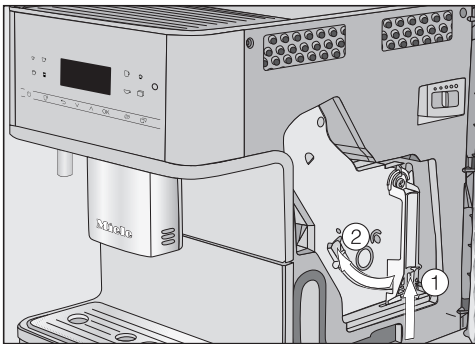
Komunikat jest wciąż wyświetlany po włączeniu ekspresu do kawy dotąd, aż zaparzacz zostanie odtłuszczony.

- Nacisnąć .
- Wybrać Konserwacja | Odtłuszczenie zaparzacza.
- Potwierdzić za pomocą OK.

Proces zostaje uruchomiony.

Na wyświetlaczu pokazywane jest Wyjąć zaparzacz. Wyczyścić wnętrze. Wypłukać ręcznie zaparzacz i założyć z wrzucaną tabletką.

- Postępować według instrukcji na wyświetlaczu.
- Otworzyć drzwiczki urządzenia.



- Przytrzymać naciśnięty przycisk na dole przy uchwycie zaparzacza ① i obrócić przy tym uchwyt w lewo ②.

Po wyciągnięciu zaparzacza **nie** zmieniać pozycji uchwytu na zaparzaczu.

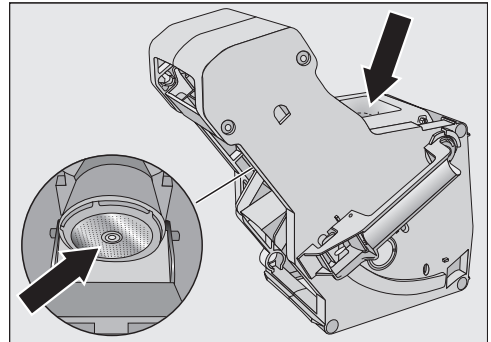
- Wyciągnąć ostrożnie zaparzacz z ekspresu do kawy.

Ruchome części zaparzacza są nasmarowane.

Środki czyszczące mogą spowodować uszkodzenie zaparzacza.

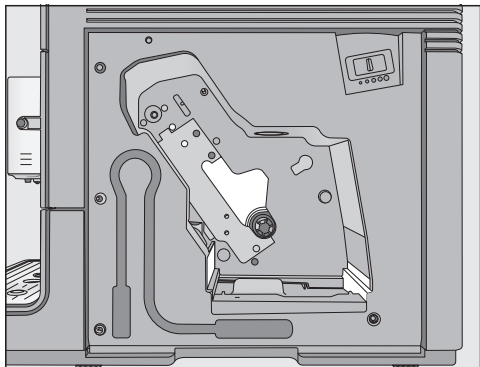
Zaparzacz należy czyścić wyłącznie **ręcznie** za pomocą ciepłej wody **bez żadnych środków czyszczących**.

- Umyć zaparzacz ręcznie pod bieżącą ciepłą wodą **bez żadnych środków czyszczących**.



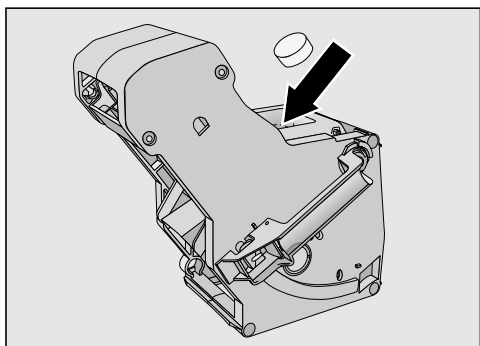
- Zetrzeć resztki kawy z sitka zaparzacza.
- Wysuszyć lejek, żeby przy następnym przyrządzaniu napoju resztki zmielonej kawy nie przykleiły się do lejka.

Czyszczenie i konserwacja

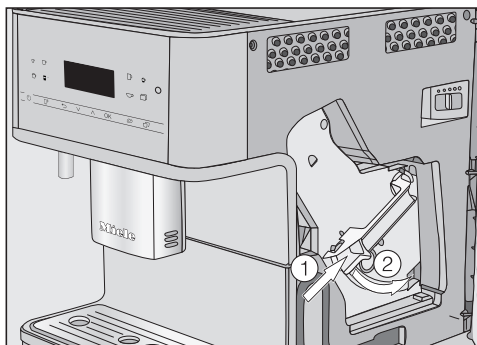


- Wyczyścić wnętrze ekspresu do kawy. Zwrócić uwagę na to, żeby obszary, które na rysunku są jaśniejsze, zostały wyczyszczone szczególnie starannie.

Wskazówka: Usunąć wysuszone resztki mielonej kawy za pomocą odkurzacza.



- Włożyć 1 tabletkę czyszczącą od góry do zaparzacza (strzałka).
- Wsunąć zaparzacza do ekspresu do kawy.



- Nacisnąć przycisk na dole przy uchwycie zaparzacza ①, obracając przy tym uchwyt w prawo ②.
- Zamknąć drzwi urządzenia.

Na wyświetlaczu pokazywany jest czas pozostały programu konserwacyjnego.

Gdy na wyświetlaczu pojawi się menu napojów, program konserwacyjny jest zakończony.

Odkamienianie urządzenia

Niebezpieczeństwo uszkodzeń przez rozpryski roztworu odkamieniacza. Wrażliwe powierzchnie i/lub naturalne podłogi mogą zostać uszkodzone. Natychmiast usunąć ewentualne rozpryski przy odkamienianiu.

W trakcie użytkowania w ekspresie do kawy odkłada się kamień. To, jak szybko urządzenie ulega zakamienieniu, zależy od stopnia twardości stosowanej wody. Osady wapienne muszą być regularnie usuwane.

Urządzenie przeprowadzi Państwa przez proces odkamieniania. Na wyświetlaczu będą się pojawiać różne komunikaty, np. zostaną Państwo poproszeni o opróżnienie tacy ociekacza lub napełnienie zbiornika wody.

Czyszczenie i konserwacja

Odkamienianie jest **konieczne** i trwa ok. 15 min.

Ekspres do kawy w odpowiednim momencie wzywa na wyświetlaczu do odkamienienia urządzenia. Ekspres do kawy wskazuje pozostałą ilość wydań do odkamieniania przy każdym wydaniu napoju.

- Potwierdzić komunikat za pomocą **OK**.

Gdy ilość pozostałych wydań będzie równa 0, ekspres do kawy zostanie zablokowany.

Ekspres do kawy można wyłączyć, jeśli nie chce się przeprowadzać procesu odkamieniania w danym momencie. Napoje mogą być jednak ponownie przyrządzane dopiero po przeprowadzeniu odkamieniania.

Na wyświetlaczu pojawia się komunikat Odkamienianie urządzt..

- Potwierdzić za pomocą **OK**.

Proces zostaje uruchomiony.

- Postępować według instrukcji na wyświetlaczu.

Gdy temperatura robocza jest zbyt wysoka do odkamieniania, ekspres do kawy zostanie schłodzony. Podczas fazy schładzania na wyświetlaczu pokazywany jest specjalny komunikat.

Gdy na wyświetlaczu pojawi się komunikat Napełnić zbiornik wody środkiem odkamieniającym i ciepłą wodą do znacznika odkamieniania **S** i włożyć do urządzenia, proszę postępować zgodnie z poniższym opisem.

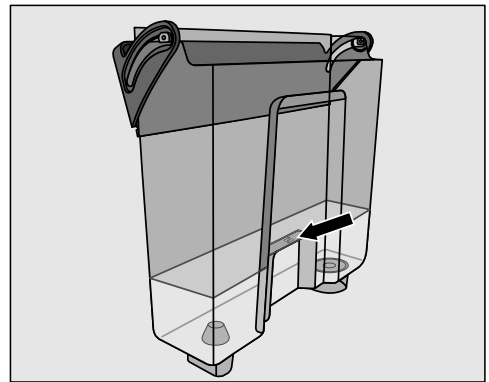
Dla optymalnego odkamieniania zalecamy stosowanie tabletek odkamieniających Miele.

Tabletki odkamieniające zostały opracowane specjalnie dla ekspresów do kawy Miele.

Inne środki odkamieniające, które oprócz kwasu cytrynowego zawierają również inne kwasy i/lub nie są wolne od innych niepożądanych składników, jak np. chlor, mogą doprowadzić do uszkodzenia produktu. Poza tym w przypadku niedotrzymania koncentracji roztworu odkamieniacza nie można zagwarantować wymaganej skuteczności działania.

Tabletki odkamieniające można nabyć w sklepie internetowym Miele, w serwisie Miele oraz w sklepach specjalistycznych Miele.

Do przeprowadzenia procesu odkamieniania potrzebna jest **1** tabletką odkamieniacza.





- Napełnić zbiornik wody letnią wodą do oznaczenia **S**.
- Wrzucić do zbiornika wody **1** tabletkę odkamieniacza.

Czyszczenie i konserwacja

Przestrzegać proporcji mieszanki środka odkamieniającego. Nie napełniać zbiornika wody ani mniejszą, ani większą ilością wody. W przeciwnym razie proces odkamieniania zostanie przedwcześnie przerwany.

- Założyć z powrotem zbiornik wody.
- Postępować według dalszych instrukcji na wyświetlaczu.

Gdy na wyświetlaczu pojawi się komunikat Napełnić zbiornik wody do znacznika odkamieniania  i go założyć. Zamknąć drzwiczki:

- Starannie wypłukać zbiornik wody czystą wodą. Zwrócić uwagę na to, żeby w zbiorniku wody nie pozostały **żadne** resztki środka odkamieniającego. Napełnić zbiornik wody czystą wodą pitną przynajmniej do oznaczenia .

Odkamienianie jest zakończone, gdy zostanie wyświetlone menu napojów.

Większość usterek i błędów można usunąć samodzielnie. W wielu przypadkach pozwoli to zaoszczędzić czas i koszty, ponieważ nie trzeba się wówczas kontaktować z serwisem.

Odwiedź stronę www.miele.pl/support/customer-assistance, aby uzyskać dodatkowe informacje na temat samodzielnego usuwania usterek.



Komunikaty na wyświetlaczu

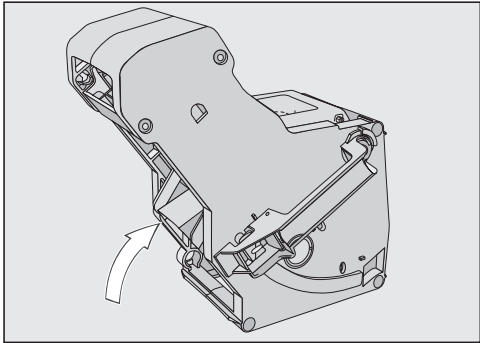
Komunikaty błędów muszą zostać potwierdzone za pomocą OK. Oznacza to, że również po usunięciu usterki komunikat może się znowu pojawić na wyświetlaczu.

W celu usunięcia „usterki“ proszę postępować zgodnie z poleceniami na wyświetlaczu.


Jeśli komunikat błędu pojawi się ponownie na wyświetlaczu, wezwać serwis.

Problem	Przyczyna i postępowanie
F1, F2, F80, F82	Wystąpiła usterka wewnętrzna. ■ Wyłączyć ekspres przyciskiem wł./wył. ⏻. Odczekać ok. jedną godzinę przed ponownym włączeniem urządzenia.
F41, F42, F74, F77, F235, F236	Wystąpiła usterka wewnętrzna. ■ Wyłączyć ekspres przyciskiem wł./wył. ⏻. Odczekać ok. 2 minuty przed ponownym włączeniem urządzenia.
F10, F17	Nie została zassana wystarczająca ilość wody. ■ Wyjąć zbiornik wody. Napełnić zbiornik wody świeżą wodą pitną i go założyć. ■ Wyjąć i wyczyścić sitko zbiornika wody (patrz rozdział „Czyszczenie i konserwacja“, punkt „Wyjmowanie i czyszczenie sitka w zbiorniku wody“).

Usuwanie problemów

Problem	Przyczyna i postępowanie
F73 lub Skontrolować zaporacz	<p>Zaporacz nie może się przemieścić w pozycję podstawową.</p> <ul style="list-style-type: none">■ Wyłączyć ekspres przyciskiem wł./wył. ☹.■ Wyjąć wtyczkę ekspresu do kawy z gniazdka. Poczekać dwie minuty, zanim włoży się z powrotem wtyczkę do gniazdka.■ Wyjąć zaporacz i umyć go pod bieżącą wodą.  <ul style="list-style-type: none">■ Przesunąć wyrzutnik kawy zaporacza na pozycję podstawową.■ Nie wkładać zaporacza. Zamknąć drzwiczki urządzenia i włączyć ekspres do kawy za pomocą przycisku wł./wył. ☹. <p>Napęd zaporacza zostaje zainicjowany i przemieszcza się w położenie podstawowe.</p> <ul style="list-style-type: none">■ Gdy pojawi się komunikat Załóżyc zaporacz, włożyć zaporacz z powrotem do urządzenia. Zamknąć drzwi urządzenia.




Usuwanie problemów

Problem	Przyczyna i postępowanie
Zbyt dużo kawy mielonej	<p>W zasobniku na kawę mieloną jest zbyt dużo mielonej kawy.</p> <p>Gdy do zasobnika na kawę mieloną zostanie wsypane więcej niż 12 g (2 płaskie łyżeczki kawy mielonej), zaparacz nie może sprasować kawy. Kawa zostaje wyrzucona do pojemnika na zużytą kawę, a na wyświetlaczu pojawia się komunikat błędu.</p> <ul style="list-style-type: none">■ Wyłączyć ekspres do kawy przyciskiem wł./wył. ■ Wyjąć zaparacz i go wyczyścić (patrz „Wyjmowanie i ręczne czyszczenie zaparacza“).■ Usunąć kawę mieloną z wnętrza ekspresu do kawy, np. za pomocą odkurzacza.■ Do zasobnika na kawę mieloną nie należy wsypywać więcej niż maksymalnie 12 g kawy mielonej. <p>W zasobniku na kawę mieloną jest zbyt dużo mielonej kawy.</p> <p>Z niektórych rodzajów kawy uzyskuje się przy mieleniu bardzo dużą objętość kawy mielonej. Najczęściej jest wówczas ustawiony gruby stopień zmielenia i maksymalna mielona ilość.</p> <ul style="list-style-type: none">■ Ustawić drobniejszy stopień zmielenia.■ Wybrać mniejszą mieloną ilość. <p>Jeśli kawa wówczas nie smakuje, np. jest zbyt mało aromatyczna, należy wypróbować inny rodzaj kawy.</p>

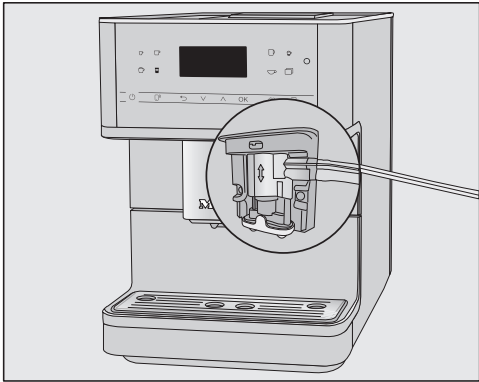
Usuwanie problemów

Nieoczekiwane zachowania ekspresu do kawy

Problem	Przyczyna i postępowanie
Wyświetlacz pozostaje ciemny, gdy ekspres do kawy zostanie włączony przyciskiem wł./wył. ☹.	Naciśnięcie przycisku wł./wył. ☹ nie było wystarczające. ■ Naciskać zagłębienie przycisku wł./wył. ☹ przynajmniej przez trzy sekundy.
	Wtyczka nie jest prawidłowo włożona do gniazdka. ■ Włożyć wtyczkę do gniazdka.
	Zostało wyzwolone zabezpieczenie instalacji elektrycznej, ponieważ ekspres do kawy, instalacja domowa lub inne urządzenie są uszkodzone. ■ Wyjąć wtyczkę ekspresu do kawy z gniazdka. ■ Wezwać elektrotechnika lub serwis.
Po włączeniu ekspresu do kawy oświetlenie pozostaje wyłączone.	Oświetlenie zostało wyłączone. ■ Włączyć oświetlenie (patrz rozdział „Ustawienia“, punkt „Oświetlenie“).
	Oświetlenie jest uszkodzone. ■ Wezwać serwis.
Ekspres do kawy nagle się wyłączył.	Upłynął czas wyłączenia zaprogramowany fabrycznie (20 minut) lub czas wyłączenia zaprogramowany przez użytkownika. ■ Ewentualnie ustawić ponownie czas wyłączenia (patrz rozdział „Ustawienia“, punkt „Timer“).
	Wtyczka nie jest prawidłowo włożona do gniazdka. ■ Włożyć wtyczkę do gniazdka.
Przyciski dotykowe nie reagują. Nie można więcej obsługiwać ekspresu do kawy.	Wystąpiła wewnętrzna usterka. ■ Przerwać dopływ prądu, wyjmując wtyczkę ekspresu do kawy z gniazdka lub wyłączając odpowiedni bezpiecznik instalacji elektrycznej.
Wskazania na wyświetlaczu są złej jakości lub nieczytelne.	Jasność wyświetlacza jest ustawiona zbyt nisko. ■ Zmienić to ustawienie (patrz „Ustawienia - Jasność wyświetlacza“).

Problem	Przyczyna i postępowanie
<p>Pojawia się komunikat Napełnić i założyć zbiornik wody, choć zbiornik wody jest napełniony i włożony do urządzenia.</p>	<p>Zbiornik wody nie jest prawidłowo umieszczony w urządzeniu.</p> <ul style="list-style-type: none"> ■ Wyjąć zbiornik wody i włożyć go ponownie. ■ Wyjąć i wyczyścić sitko zbiornika wody (patrz rozdział „Czyszczenie i konserwacja“, punkt „Wyjmowanie i czyszczenie sitka w zbiorniku wody“). <p>Przy odkamienianiu zbiornik wody nie został prawidłowo napełniony i założony.</p> <ul style="list-style-type: none"> ■ Napełnić zbiornik wody do znacznika odkamieniania  i uruchomić ponownie proces odkamieniania.
<p>Po włączeniu pojawia się komunikat Napełnić i założyć zbiornik wody, choć zbiornik jest napełniony i włożony do urządzenia. Urządzenie nie płucze.</p>	<p>Ekspres do kawy jest zakamieniony.</p> <ul style="list-style-type: none"> ■ Wyłączyć ekspres przyciskiem wł./wył.  . Odczekać ok. jedną godzinę. ■ Włączyć ponownie urządzenie. Gdy tylko pojawi się Nagrzewanie, nacisnąć przycisk dotykowy , a następnie wybrać Odkamienianie. ■ Odkamienić ekspres do kawy.
<p>Po włączeniu pojawia się komunikat Opróżnić tacę ociekacza i pojemnik na zużytą kawę, choć zostały one opróżnione.</p>	<p>To nie jest usterka.</p> <p>Gdy taca ociekacza i pojemnik na zużytą kawę zostaną opróżnione po wyłączeniu ekspresu do kawy, wewnętrzny licznik nie jest resetowany. Na wyświetlaczu pojawia się wówczas komunikat Opróżnić tacę ociekacza i pojemnik na zużytą kawę, choć taca ociekacza i pojemnik na zużytą kawę nie są jeszcze maksymalnie napełnione.</p>

Usuwanie problemów

Problem	Przyczyna i postępowanie
<p>Z wylotu centralnego nie wypływa mleko ani pianka z mleka.</p>	<p>Przewód mlekowy został nieprawidłowo podłączony do wylotu centralnego.</p>  <p>„Szew“ na przewodzie mlekowym, na wylocie centralnym i na zaworze splukującym ułatwia prawidłowy montaż.</p> <ul style="list-style-type: none"> ■ Sprawdzić, czy przewód mlekowy jest prawidłowo podłączony do wylotu centralnego. <p>Przewód mlekowy jest zatkany.</p> <ul style="list-style-type: none"> ■ Wyczyścić starannie wylot centralny i przewód mlekowy za pomocą szczoteczki do czyszczenia.
<p>Chociaż taca ociekacza została opróżniona, na wyświetlaczu pojawia się Opróżnić tacę ociekacza i pojemnik na zużyty kawę.</p>	<p>To nie jest usterka. Taca ociekacza została niekompletnie wyjęta i/lub zbyt szybko z powrotem założona.</p>
<p>Pojawia się komunikat Założyć tacę ociekacza i pojemnik na zużyty kawę, choć są one założone.</p>	<p>Taca ociekacza nie jest prawidłowo założona i dlatego nie jest wykrywana.</p> <ul style="list-style-type: none"> ■ Opróżnić tacę ociekacza i pojemnik na zużyty kawę. Złożyć z powrotem wszystkie części i wsunąć tacę ociekacza do oporu do ekspresu do kawy.

Usuwanie problemów

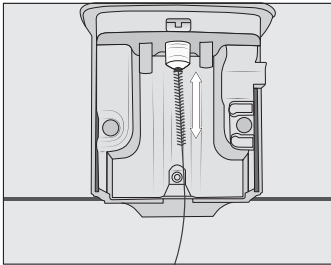
Problem	Przyczyna i postępowanie
<p>Pojemnik na użytą kawę jest zbyt pełny, chociaż taca ociekacza i pojemnik na użytą kawę były opróżniane po każdym wezwaniu na wyświetlaczu.</p>	<p>Prawdopodobnie taca ociekacza została wyciągnięta bez opróżnienia pojemnika na użytą kawę. W przypadku wyciągnięcia tacy ociekacza zostaje zresetowany wewnętrzny licznik opróżniania pojemnika na użytą kawę.</p> <ul style="list-style-type: none"> ■ Gdy wyciąga się tacę ociekacza, należy zawsze opróżnić pojemnik na użytą kawę. <p>Niektóre rodzaje kawy bardzo zwiększają swoją objętość przy mieleniu, co powoduje utworzenie większego krążka kawy przy sprasowywaniu.</p> <ul style="list-style-type: none"> ■ Ewentualnie dostosować mieloną ilość i stopień mielenia. ■ Opróżniać pojemnik na użytą kawę częściej, niż jest to wskazywane na wyświetlaczu.
<p>Chociaż pojemnik na ziarna kawy jest napełniony, pojawia się komunikat Napełnić pojemnik na ziarna kawy.</p>	<p>To nie jest usterka.</p> <ul style="list-style-type: none"> ■ Potwierdzić komunikat za pomocą <i>OK</i>. <p>Do młynka nie zsuwa się wystarczająca ilość kawy ziarnistej. Czy stosowane jest ciemne wyprażenie? Ciemno prażona kawa często jest oleista. Te tłuszcze mogą się odkładać na ściankach pojemnika na ziarna kawy, utrudniając przepływ ziaren.</p> <ul style="list-style-type: none"> ■ Przyrządzić napój kawowy i zaobserwować, czy ziarna kawy zsuwają się w pojemniku. ■ Myć częściej pojemnik na ziarna kawy, gdy stosuje się kawę o ciemnym, oleistym wyprażeniu. <p>Wypróbować ewentualnie inne rodzaje kawy, które są mniej oleiste.</p>
<p>Przy włączaniu ekspres do kawy nie jest płukany.</p>	<p>To nie jest usterka. Gdy ekspres do kawy ma już temperaturę roboczą, przewody nie zostaną przepłukane przy włączaniu.</p>

Usuwanie problemów

Problem	Przyczyna i postępowanie
<p>Przyrządzenie napojów kawowych zostaje ponownie przerwane, a na wyświetlaczu pojawia się komunikat Napelnić pojemnik na ziarna kawy.</p>	<p>To nie jest usterka. Zaparzacz nie rozpoznaje zmielonej kawy. Z określonych rodzajów kawy uzyskuje się przy mieleniu małą objętość kawy mielonej. Najczęściej jest wówczas ustawiony drobny stopień mielenia i minimalna mielona ilość.</p> <ul style="list-style-type: none">■ Potwierdzić komunikat za pomocą <i>OK</i>. <p>Jeśli kawa jest zbyt mocna lub ma zbyt gorzki smak, proszę wypróbować inny rodzaj kawy.</p> <p>Jeśli komunikat jest wyświetlany przy przyrządzaniu wszystkich specjałów kawowych:</p> <ul style="list-style-type: none">■ Ustawić nieco grubszy stopień mielenia (patrz „Stopień zmielenia“).■ Ewentualnie wybrać większą mieloną ilość. <p>Należy również uwzględnić ewentualnie zmienione napejze w menu „Profile“.</p> <p>Gdy komunikat zostanie wyświetlony przy przyrządzaniu wybranego specjału kawowego:</p> <ul style="list-style-type: none">■ Sprawdzić ustawienia mielonej ilości dla tego specjału kawowego (patrz „Mielona ilość“). Ewentualnie wybrać większą mieloną ilość.■ Ewentualnie należy również ustawić nieco grubszy stopień mielenia.
<p>Proces odkamieniania został uruchomiony w sposób niezamierzony.</p>	<p>Proces odkamieniania nie może zostać przerwany, gdy zostało już naciśnięte <i>OK</i>. Proces musi teraz zostać przeprowadzony całkowicie. To ustawienie bezpieczeństwa zapewnia całkowite odkamienienie ekspresu do kawy. Jest to bardzo ważne dla zachowania żywotności i dobrej funkcjonalności ekspresu do kawy.</p> <ul style="list-style-type: none">■ Odkamienić ekspres do kawy (patrz „Odkamienianie urządzenia“).

Problem	Przyczyna i postępowanie
<p>Z wylotu centralnego nie wypływa żaden napój kawowy. Lub też napój kawowy wypływa tylko z jednej dyszy.</p>	<p>Wylot centralny jest zatkany.</p> <ul style="list-style-type: none"> ■ Przepłukać przewody kawowe (patrz rozdział „Czyszczenie i konserwacja“, punkt „Płukanie urządzenia“). <p>Nadal nie wypływa żaden napój kawowy lub wypływa z wylotu centralnego tylko po jednej stronie?</p> <ul style="list-style-type: none"> ■ Rozłożyć wylot centralny i wyczyścić starannie wszystkie elementy. Zastosować dostarczoną wraz z urządzeniem szczoteczkę do czyszczenia trudno dostępnych miejsc. ■ Przy składaniu zwrócić uwagę na prawidłowy montaż. <p>Zaparzacz jest zatkany.</p> <ul style="list-style-type: none"> ■ Odtłuścić zaparzacz (patrz rozdział „Czyszczenie i konserwacja“, punkt „Odtłuszczanie zaparzacza i czyszczenie wnętrza“).

Usuwanie problemów

Problem	Przyczyna i postępowanie
Mleko pryska przy wydawaniu. Podczas przyrządzenia słychać syczenie. Chociaż powinna zostać przyrządzona pianka z mleka, z wylotu centralnego wypływa tylko gorące mleko.	<p>Przewód mlekowy został nieprawidłowo zamontowany.</p> <ul style="list-style-type: none">■ Zwrócić uwagę na „szew“ na podwójnym wężyku, gdy wkłada się przewód mlekowy do wylotu centralnego.■ Jeśli przewód mlekowy został wyciągnięty z zaworu spłukującego: podwójny wężyk ma różną średnicę. Zwrócić uwagę na dopasowanie przy składaniu.
	<p>Temperatura zastosowanego mleka jest za wysoka. Tylko z zimnego mleka (< 10 °C) można przyrządzić dobrą piankę z mleka.</p> <ul style="list-style-type: none">■ Sprawdzić temperaturę mleka.
	<p>Wylot centralny jest nieprawidłowo zamontowany i zasysa powietrze. Lub dysze wylotowe są zatkane.</p> <ul style="list-style-type: none">■ Sprawdzić, czy wylot centralny jest prawidłowo złożony. Zwrócić uwagę na to, żeby wszystkie części były ze sobą dobrze połączone.■ Wyczyścić wylot centralny. „Ugniatać“ dysze wylotowe pod bieżącą wodą, żeby oddzielić zabrudzenia.
	<p>Przewód mlekowy, złączka, rurka ze stali szlachetnej pojemnika na mleko lub rurka zasysająca są zatkane.</p> <ul style="list-style-type: none">■ Wyczyścić elementy starannie za pomocą szczoteczki do czyszczenia.
	<p>Dysza parowa na wylocie centralnym jest zatkana.</p>  <ul style="list-style-type: none">■ Wyczyścić dyszę parową za pomocą szczoteczki do czyszczenia (patrz rysunek).

Usuwanie problemów

Problem	Przyczyna i postępowanie
Na pokrywce tacy ociekacza i we wnętrzu workół zaparzacza znajduje się zmielona kawa.	<p>To nie jest usterka.</p> <p>Ze względu na ruch zaparzacza przy zaparzeniu, obok niego może się rozsypać trochę kawy. Także gatunek ziaren, stopień zmielenia i mielona ilość mają wpływ na ilość. Ważne! Czyścić wnętrze ekspresu do kawy regularnie, żeby uniknąć pleśnienia itp.</p> <p>Sprawdzić, czy mielona ilość nie jest ewentualnie zbyt wysoko ustawiona.</p>
Wyświetlacz jest podświetlony, ale ekspres nie grzeje i nie przyrządza żadnych napojów. Nie można wyłączyć ekspresu przełącznikiem.	<p>Został uaktywniony tryb pokazowy do prezentacji ekspresu w handlu lub w pomieszczeniach ekspozycyjnych.</p> <ul style="list-style-type: none">■ Proszę zdezaktywować tryb pokazowy.

Usuwanie problemów

Niezadowolające efekty

Problem	Przyczyna i postępowanie
Napój kawowy nie jest wystarczająco gorący.	Filiżanka nie została podgrzana. Im mniejsza i cieńsza filiżanka, tym ważniejsze jest wstępne podgrzanie. ■ Podgrzać filiżankę, np. za pomocą podgrzewacza do filiżanek (w zależności od modelu).
	Ustawiona jest zbyt niska temperatura zaparzania. ■ Ustawić wyższą temperaturę zaparzania.
	Sitka zaparzacza są zatkane. ■ Wyjąć zaparzacze i wyczyścić go ręcznie. ■ Odtłuścić zaparzacze.
Przedłużył się czas nagrzewania. Nie zgadza się ilość przepływającej wody i ekspres do kawy ma mniejszą wydajność. Napoje kawowe bardzo powoli wypływają z wylotu centralnego.	Ekspres do kawy jest zakamieniony. ■ Odkamienić ekspres do kawy.
Zmieniła się wydawana ilość napoju kawowego.	Zaparzacze są zatkane. ■ Odtłuścić zaparzacze (patrz rozdział „Czyszczenie i konserwacja“, punkt „Odtłuszczenie zaparzacza i czyszczenie wnętrza“).
Konsystencja pianki z mleka jest niezadowalająca.	Temperatura mleka jest za wysoka. Tylko z zimnego mleka (< 10 °C) można przyrządzić dobrą piankę z mleka. ■ Skontrolować temperaturę mleka w pojemniku na mleko.
	Przewód mlekowy jest zatkany. ■ Wyczyścić wylot centralny i przewód mlekowy za pomocą szczoteczki.

Usuwanie problemów

Problem	Przyczyna i postępowanie
Przy mieleniu ziaren kawy hałas jest głośniejszy niż zwykle.	<p>Pojemnik na ziarna kawy został opróżniony podczas mielenia.</p> <ul style="list-style-type: none">■ Napełnić pojemnik na ziarna kawy świeżą kawą ziarzystą. <p>Pomiędzy ziarnami kawy mogą się znajdować ciała obce, np. plastik lub kamienie.</p> <ul style="list-style-type: none">■ Natychmiast wyłączyć ekspres do kawy. Wezwać serwis.
Napój kawowy zbyt szybko wypływa do filiżanki.	<p>Ustawiony jest zbyt gruby stopień mielenia.</p> <ul style="list-style-type: none">■ Ustawić drobniejszy stopień mielenia (patrz rozdział "Stopień zmielenia").
Napój kawowy zbyt wolno wypływa do filiżanki.	<p>Zaparzacz jest zatkany.</p> <ul style="list-style-type: none">■ Odtłuścić zaparzacz (patrz rozdział „Czyszczenie i konserwacja“, punkt „Odtłuszczanie zaparzacza i czyszczenie wnętrza“).
Na kawie lub espresso nie tworzy się pianka.	<p>Ziarna kawy nie są już świeże. W przypadku zbyt długiego przechowywania prażonych ziaren kawy w otwartym pojemniku następuje stopniowe uwalnianie się z nich dwutlenku węgla. Z tego powodu podczas przygotowywania napoju nie tworzy się pianka. Oczywiście nadal można wykorzystać zwietrzałe ziarna kawy.</p>

Serwis

Na stronie www.miele.pl/serwis można uzyskać informacje dotyczące samodzielnego usuwania usterek i części zamiennych Miele.

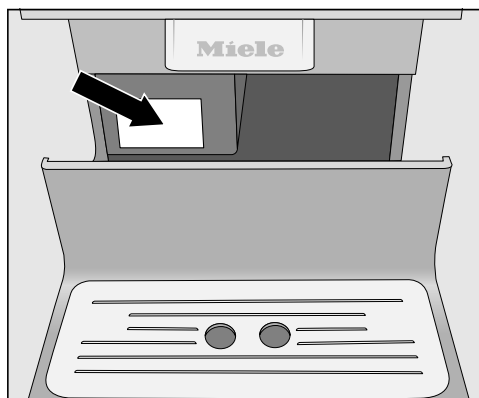
Kontakt w przypadku wystąpienia usterek

W razie wystąpienia usterek, których nie można usunąć samodzielnie, proszę powiadomić np. sprzedawcę Miele lub serwis Miele.

Wizytę technika serwisowego Miele można zamówić online na stronie www.miele.pl w zakładce Serwis.

Dane kontaktowe serwisu Miele znajdują się na końcu tego dokumentu.

Serwis wymaga podania oznaczenia modelu i numeru fabrycznego urządzenia (Fabr./SN/Nr.). Obie te informacje znajdują się na tabliczce znamionowej.



Gwarancja

Okres gwarancji wynosi 2 lata.

Dalsze informacje można znaleźć w warunkach gwarancji dostarczonych wraz z urządzeniem.

Deklaracja zgodności

Niniejszym Miele oświadcza, że ten automatyczny ekspres do kawy spełnia wymagania Dyrektywy 2014/53/WE.

Pełny tekst deklaracji zgodności WE jest dostępny pod jednym z poniższych adresów internetowych:

- Produkty, Pobieranie, na stronie www.miele.pl
- Serwis, Materiały informacyjne, na stronie <https://miele.pl/manual> przez podanie nazwy produktu lub numeru fabrycznego

Transportowanie

Jeśli ekspres do kawy ma nie być używany przez dłuższy czas lub ma zostać przetransportowany na większą odległość, należy przygotować urządzenie w następujący sposób:

- wyczyścić i opróżnić pojemnik na ziarną kawę
- wyczyścić i opróżnić zbiornik wody
- przeprowadzić odparowywanie
- wyczyścić wnętrze
- bezpiecznie zapakować

Odparowywanie ekspresu do kawy

⚠ Ostrożnie! Z wylotów wypływa gorąca para.



Niebezpieczeństwo odniesienia oparzeń w przypadku kontaktu z gorącą parą.

Unikać bezpośredniego kontaktu z wypływającą gorącą parą.

Jeśli ekspres do kawy będzie przechowywany przez dłuższy czas (szczególnie w ujemnych temperaturach) lub transportowany, należy wcześniej odparować urządzenie.

Aby zapobiec wystąpieniu szkód wodnych i mrozowych w urządzeniu, przy odparowaniu z systemu zostaje usunięta cała zalegająca woda.

Proces nie może zostać przerwany, należy go przeprowadzić całkowicie.

- Nacisnąć przycisk dotykowy .
- Wybrać Pozostałe | Ustawienia  | Handel | Odparowywanie.
- Wybrać tak.
- Potwierdzić za pomocą *OK*.
- Postępować według instrukcji na wyświetlaczu.

Gdy wyświetlacz zgaśnie, odparowywanie jest zakończone.

- Aby odłączyć ekspres do kawy od sieci elektrycznej, wyjąć wtyczkę z gniazdka.
- Opróżnić zbiornik wody.
- Opróżnić i wyczyścić tacę ociekacza i pojemnik na zużytą kawę.

Bezpieczne spakowanie ekspresu do kawy

Pakować wyłącznie czyste i suche urządzenie. Resztki zmielonej kawy mogą zarysować powierzchnie. Poza tym resztki kawy, mleka i wody sprzyjają namnażaniu drobnoustrojów.

Wykorzystać oryginalne opakowanie, żeby zapakować ekspres do kawy.

Włożyć do kartonu instrukcję użytkownika. Dzięki temu będzie pod ręką, gdy ekspres do kawy będzie miał zostać ponownie użyty.

Dane techniczne

Zużycie prądu w trybie czuwania:	≤ 0,3 W
Zużycie prądu w trybie czuwania przy podłączeniu do sieci:	≤ 1,0 W
Ciśnienie pompy:	maks. 15 bar
Podgrzewacz przepływowy:	1 termoblok ze stali szlachetnej
Wymiary urządzenia (szer. x wys. x głęb.):	251 x 359 x 427 mm
Ciężar netto:	9,9 kg
Długość przewodu przyłączeniowego:	144 cm
Pojemność zbiornika wody:	1,8 l
Pojemność pojemnika na ziarna kawy:	ok. 300 g
Pojemność pojemnika na mleko:	0,7 l
Pojemność tacy ociekacza:	0,8 l
Pojemność pojemnika na zużytą kawę:	maks. 10 wsadów kawy
Wylot centralny:	przestawiany na wysokość w zakresie 80-140 mm
Młynek:	młynek stożkowy ze stali
Stopień mielenia:	regulowany w 5 pozycjach
Porcja kawy mielonej:	maks. 12 g
Zakres częstotliwości:	2,400–2,4835 GHz
Maks. moc nadawania	< 100 mW

(Pojemnik na mleko jest dostarczany wraz z CM 6360, CM 6560)

Te produkty i dalsze wyposażenie można nabyć w sklepie internetowym Miele, w serwisie Miele oraz w sklepach specjalistycznych Miele.

- **Uniwersalna ściereczka mikrofazowa**
do usuwania odcisków palców i lekkich zabrudzeń
- **Tabletki czyszczące**
do odtłuszczania zaparzacza
- **Tabletki odkamieniające**
do odkamieniania instalacji wodnej ekspresu
- **Pojemnik na mleko z pokrywką**
do przechowywania i przyrządzania mleka
- **CJ JUG 1,0 l**
termos do kawy lub herbaty (funkcja dzbanka)
- **Miele Black Edition One for all**
całe ziarna – idealna kawa do przyrządzenia espresso, kremowej kawy i specjałów kawowych z mlekiem
- **Miele Black Edition Espresso**
całe ziarna – idealna kawa do przyrządzenia espresso
- **Miele Black Edition Café Crema**
całe ziarna – idealna kawa do przyrządzenia kremowej kawy

Miele Sp. z o.o.
ul. Czerniakowska 87A
00-718 Warszawa
Tel. 22 335 00 00
www.miele.pl

Miele & Cie. KG
Carl-Miele-Straße 29
33332 Gütersloh
Niemcy

CM 6160, CM 6360, CM 6560

pl-PL

M.-Nr 12 922 500 / 00