

Gebrauchs- und Montageanweisung Induktionskochfelder



Lesen Sie **unbedingt** die Gebrauchs- und Montageanweisung vor Aufstellung – Installation – Inbetriebnahme. Dadurch schützen Sie sich und vermeiden Schäden.

Inhalt

Sicherheitshinweise und Warnungen	6
Nachhaltigkeit und Umweltschutz	15
Installieren	16
Sicherheitshinweise zum Einbau	16
Zusätzliche Sicherheitshinweise zum aufliegendem Einbau.....	17
Zusätzliche Sicherheitshinweise zum flächenbündigem Einbau	18
Sicherheitsabstände	19
Einbaumaße für den aufliegenden Einbau	26
KM 7667 FR.....	26
KM 7667 FL, KM 7867 FL	27
KM 7677 FR.....	28
KM 7677 FL	29
Einbaumaße für den flächenbündigen Einbau.....	30
KM 7617 FX	30
KM 7667 FL, KM 7867 FL	31
KM 7677 FL	32
Elektroanschluss.....	33
Kennenlernen	36
Ihr Kochfeld	36
Bedien- und Anzeigeelemente	37
Powermanagement	38
Bedienprinzip	38
Vernetzen.....	39
Mit einem Netzwerk verbinden	39
Verbindung nur mit der Dunstabzugshaube	39

Spezialfunktionen	39
Con@ctivity 3.0.....	39
Permanente Topferkennung	39
Topfgrößenerkennung	39
Booster des Kochfelds.....	39
Stop&Go.....	39
Ankochautomatik.....	40
Timer.....	40
Inbetriebnahmesperre	40
Verriegelung.....	40
Recall	40
Warmhalten	40
Wischschutz	40
Einstellungen	40
Demonstrationsmodus	40
Showmodus.....	40
Restwärmeanzeige	40
Kombinierbarkeit.....	41
Sicherheitsausschaltung	42
Überhitzungsschutz.....	43
Kochfelddaten	43
Nachkaufbares Zubehör	43
Inbetriebnehmen.....	44
Kochfeld auspacken	44
Kochfeld erstmalig reinigen.....	44
Kochfeld erstmalig in Betrieb nehmen	44
Vernetzen.....	44
Mit einem Netzwerk per App verbinden	44
Mit einem Netzwerk per WPS verbinden	45
Nur mit einer Dunstabzugshaube verbinden	46
Bedienen.....	47
Sicherheitshinweise zum Bedienen.....	47
Kochfeld einschalten.....	48
Kochfeld ausschalten.....	48
Kochgeschirr positionieren	48
Leistungsstufe.....	48
Leistungsstufe einstellen	48
Leistungsstufe einstellen - Zwischenstufen	48
Leistungsstufe ändern.....	48
Booster	49
Booster aktivieren.....	49
Booster deaktivieren	49

Inhalt

Stop&Go aktivieren/deaktivieren	49
Ankochautomatik.....	50
Ankochautomatik aktivieren	50
Ankochautomatik deaktivieren.....	50
Timer	51
Timerzeiten einstellen	51
Kurzzeit einstellen.....	51
Kurzzeit ändern.....	51
Kurzzeit löschen	51
Abschaltzeit einstellen	52
Abschaltzeit ändern.....	52
Abschaltzeit löschen	52
Mehrere Abschaltzeiten einstellen.....	52
Abschaltzeiten anzeigen	52
Timerfunktionen gleichzeitig nutzen	53
Inbetriebnahmesperre	53
Inbetriebnahmesperre aktivieren	53
Inbetriebnahmesperre deaktivieren.....	53
Verriegelung	54
Verriegelung aktivieren.....	54
Verriegelung deaktivieren	54
Recall aktivieren.....	54
Warmhalten.....	54
Warmhalten aktivieren/deaktivieren	54
Warmhaltetemperaturen für verschiedene Anwendungen	54
Tipps zum Warmhalten	54
Wischschutz.....	55
Wischschutz aktivieren.....	55
Wischschutz deaktivieren	55
Kochfelddaten	55
Modellkennung/Seriennummer anzeigen.....	55
Softwarestand anzeigen	55
Demonstrationsmodus aktivieren/deaktivieren.....	55
Showmodus aktivieren/deaktivieren	55
Einstellbereiche der Leistungsstufen	56
Gut zu wissen	57
Funktionsweise von Induktionskochfeldern	57
Geräusche	57
Kochgeschirr	57
Einstellungen anpassen.....	59

Reinigen und pflegen	63
Sicherheitshinweise zur Reinigung und Pflege	63
Reinigungsintervall	63
Glaskeramikflächen reinigen.....	63
Ungeeignete Reinigungsmittel	64
Probleme beheben	65
Meldungen in den Anzeigen/im Display	65
Unerwartetes Verhalten	66
Nicht zufriedenstellendes Ergebnis.....	68
Allgemeine Probleme oder technische Störungen.....	68
Kundendienst	70
Kontakt bei Störungen	70
Typenschild	70
Garantie	70
Angaben für Prüfinstitute	71
Technische Daten	72
Produktdatenblätter	72
Konformitätserklärung	74

Sicherheitshinweise und Warnungen

Dieses Kochfeld entspricht den vorgeschriebenen Sicherheitsbestimmungen. Ein unsachgemäßer Gebrauch kann jedoch zu Schäden an Personen und Sachen führen.

Lesen Sie die Gebrauchs- und Montageanweisung aufmerksam durch, bevor Sie das Kochfeld in Betrieb nehmen. Sie enthält wichtige Hinweise für den Einbau, die Sicherheit, den Gebrauch und die Wartung. Dadurch schützen Sie sich und vermeiden Schäden am Kochfeld.

Entsprechend der Norm IEC 60335-1 weist Miele ausdrücklich darauf hin, das Kapitel zur Installation des Kochfeldes sowie die Sicherheitshinweise und Warnungen unbedingt zu lesen und zu befolgen.

Miele kann nicht für Schäden verantwortlich gemacht werden, die infolge von Nichtbeachtung dieser Hinweise verursacht werden.

Bewahren Sie die Gebrauchs- und Montageanweisung auf, und geben Sie sie einem eventuellen Nachbesitzer weiter.

Bestimmungsgemäße Verwendung

- ▶ Dieses Kochfeld ist für die Verwendung im Haushalt und in haushaltsüblichen Aufstellumgebungen bestimmt.
- ▶ Dieses Kochfeld ist nicht für die Verwendung im Außenbereich bestimmt.
- ▶ Verwenden Sie das Kochfeld ausschließlich im haushaltsüblichen Rahmen zum Zubereiten und Warmhalten von Speisen. Alle anderen Anwendungsarten sind unzulässig.
- ▶ Personen, die aufgrund ihrer physischen, sensorischen oder geistigen Fähigkeiten oder ihrer Unerfahrenheit oder Unkenntnis nicht in der Lage sind, das Kochfeld sicher zu bedienen, müssen bei der Bedienung beaufsichtigt werden. Diese Personen dürfen das Kochfeld nur ohne Aufsicht bedienen, wenn es ihnen so erklärt wurde, dass sie es sicher bedienen können. Sie müssen mögliche Gefahren einer falschen Bedienung erkennen und verstehen können.

Sicherheitshinweise und Warnungen

Kinder im Haushalt

- ▶ Kinder unter 8 Jahren müssen vom Kochfeld ferngehalten werden, es sei denn, sie werden ständig beaufsichtigt.
- ▶ Kinder ab 8 Jahren dürfen das Kochfeld nur ohne Aufsicht bedienen, wenn ihnen das Kochfeld so erklärt wurde, dass sie es sicher bedienen können. Kinder müssen mögliche Gefahren einer falschen Bedienung erkennen und verstehen können.
- ▶ Kinder dürfen das Kochfeld nicht ohne Aufsicht reinigen.
- ▶ Beaufsichtigen Sie Kinder, die sich in der Nähe des Kochfeldes aufhalten. Lassen Sie Kinder niemals mit dem Kochfeld spielen.
- ▶ Das Kochfeld wird bei Betrieb heiß und bleibt es noch einige Zeit nach dem Ausschalten. Halten Sie Kinder vom Kochfeld fern, bis es so weit abgekühlt ist, dass jegliche Verbrennungsgefahr ausgeschlossen ist.
- ▶ Verbrennungsgefahr. Bewahren Sie keine Gegenstände, die für Kinder von Interesse sein könnten, in Stauräumen über oder hinter dem Kochfeld auf. Die Kinder werden sonst dazu verleitet, auf das Kochfeld zu klettern.
- ▶ Verbrennungs- und Verbrühungsgefahr. Drehen Sie Topf- und Pfannengriffe zur Seite über die Arbeitsfläche, damit Kinder sie nicht herunterziehen und sich verbrennen können.
- ▶ Erstickungsgefahr. Kinder können sich beim Spielen in Verpackungsmaterial (z. B. Folien) einwickeln oder es sich über den Kopf ziehen und ersticken. Halten Sie Verpackungsmaterial von Kindern fern.
- ▶ Nutzen Sie die Inbetriebnahmesperre, damit Kinder das Kochfeld nicht unbeaufsichtigt einschalten können. Wenn Sie das Kochfeld verwenden, schalten Sie die Verriegelung ein, damit Kinder die (gewählten) Einstellungen nicht verändern können.

Technische Sicherheit

▶ Durch unsachgemäße Installations- und Wartungsarbeiten oder Reparaturen können erhebliche Gefahren für den Benutzer entstehen. Installations- und Wartungsarbeiten oder Reparaturen dürfen nur von Miele autorisierten Fachkräften durchgeführt werden.

▶ Beschädigungen am Kochfeld können Ihre Sicherheit gefährden. Kontrollieren Sie das Kochfeld auf sichtbare Schäden. Nehmen Sie niemals ein beschädigtes Kochfeld in Betrieb.

▶ Der zeitweise oder dauerhafte Betrieb an einer autarken oder nicht netzsynchronen Energieversorgungsanlage (wie z. B. Inselnetze, Back-up-Systeme) ist möglich. Voraussetzung für den Betrieb ist, dass die Energieversorgungsanlage die Vorgaben der EN 50160 oder vergleichbar einhält.

Die in der Hausinstallation und in diesem Miele Produkt vorgesehenen Schutzmaßnahmen müssen auch im Inselbetrieb oder im nicht netzsynchronen Betrieb in ihrer Funktion und Arbeitsweise sichergestellt sein oder durch gleichwertige Maßnahmen in der Installation ersetzt werden. Wie beispielsweise in der aktuellen Veröffentlichung der VDE-AR-E 2510-2 beschrieben.

▶ Die elektrische Sicherheit des Kochfeldes ist nur dann gewährleistet, wenn es an ein vorschriftsmäßig installiertes Schutzleitersystem angeschlossen wird. Diese grundlegende Sicherheitsvoraussetzung muss vorhanden sein. Lassen Sie im Zweifelsfall die Elektroinstallation durch eine Elektrofachkraft prüfen.

▶ Die Anschlussdaten (Frequenz und Spannung) auf dem Typenschild des Kochfeldes müssen unbedingt mit denen des Elektronetzes übereinstimmen, damit keine Schäden am Kochfeld auftreten. Vergleichen Sie diese Daten vor dem Anschließen. Fragen Sie im Zweifelsfall eine Elektrofachkraft.

▶ Mehrfachsteckdosen oder Verlängerungskabel gewähren nicht die nötige Sicherheit (Brandgefahr). Schließen Sie das Kochfeld damit nicht an das Elektronetz an.

▶ Verwenden Sie das Kochfeld nur im eingebauten Zustand, damit die sichere Funktion gewährleistet ist.

▶ Dieses Kochfeld darf nicht an nicht stationären Aufstellungsorten (z. B. Schiffen) betrieben werden.

Sicherheitshinweise und Warnungen

- ▶ Das Berühren spannungsführender Anschlüsse sowie das Verändern des elektrischen und mechanischen Aufbaus gefährden Sie und führen möglicherweise zu Funktionsstörungen des Kochfeldes. Öffnen Sie niemals das Gehäuse des Kochfeldes.
- ▶ Garantieansprüche gehen verloren, wenn das Kochfeld nicht von einem von Miele autorisierten Kundendienst repariert wird.
- ▶ Nur bei Originalersatzteilen gewährleistet Miele, dass sie die Sicherheitsanforderungen erfüllen. Defekte Bauteile dürfen nur gegen solche ausgetauscht werden.
- ▶ Das Kochfeld ist nicht für den Betrieb mit einer externen Zeitschaltuhr oder einem Fernbedienungssystem bestimmt.
- ▶ Das Kochfeld muss von einer Elektrofachkraft an das Elektronetz angeschlossen werden (siehe Kapitel „Installation“, Abschnitt „Elektroanschluss“).
- ▶ Wenn die Netzanschlussleitung beschädigt ist, muss sie von einer Elektrofachkraft durch eine spezielle Netzanschlussleitung ersetzt werden (siehe Kapitel „Installation“, Abschnitt „Elektroanschluss“).
- ▶ Bei Installations- und Wartungsarbeiten sowie Reparaturen muss das Kochfeld vollständig vom Elektronetz getrennt sein. Stellen Sie dies sicher, indem Sie
 - die Sicherungen der Elektroinstallation ausschalten oder
 - die Schraub Sicherungen der Elektroinstallation ganz herausschrauben oder
 - den Netzstecker (falls vorhanden) aus der Steckdose ziehen. Ziehen Sie dabei nicht an der Netzanschlussleitung, sondern am Netzstecker.
- ▶ Stromschlaggefahr. Nehmen Sie das Kochfeld bei einem Defekt oder bei Brüchen, Sprüngen oder Rissen in der Glaskeramikscheibe nicht in Betrieb oder schalten Sie es sofort aus. Trennen Sie das Kochfeld vom Elektronetz. Fordern Sie den Kundendienst an.
- ▶ Wenn das Kochfeld hinter einer Möbelfront (z. B. einer Tür) eingebaut wurde, schließen Sie die Möbelfront niemals, während Sie das Kochfeld verwenden. Hinter der geschlossenen Möbelfront stauen sich Wärme und Feuchtigkeit. Dadurch können Kochfeld, Umbauschrank und Fußboden beschädigt werden. Schließen Sie die Möbelfront erst, wenn die Restwärmeanzeigen erloschen sind.

Sachgemäßer Gebrauch

- ▶ Das Kochfeld wird bei Betrieb heiß und bleibt es noch einige Zeit nach dem Ausschalten. Erst wenn die Restwärmeanzeigen erloschen sind, besteht keine Verbrennungsgefahr mehr.
- ▶ Öle und Fette können sich bei Überhitzung entzünden. Lassen Sie das Kochfeld bei Arbeiten mit Ölen und Fetten niemals unbeaufsichtigt. Löschen Sie niemals Öl- und Fettbrände mit Wasser. Schalten Sie das Kochfeld aus.
Ersticken Sie die Flammen vorsichtig mit einem Deckel oder einer Löschdecke.
- ▶ Lassen Sie das Kochfeld während des Betriebes nicht unbeaufsichtigt. Beaufsichtigen Sie kurze Koch- und Bratvorgänge dauerhaft.
- ▶ Flammen können die Fettfilter einer Dunstabzugshaube in Brand setzen. Flambieren Sie niemals unter einer Dunstabzugshaube.
- ▶ Wenn Spraydosen, leicht entzündbare Flüssigkeiten oder brennbare Materialien erwärmt werden, können sie sich entzünden. Bewahren Sie daher leicht entflammbare Gegenstände niemals in Schubladen direkt unter dem Kochfeld auf. Eventuell vorhandene Besteckkästen müssen aus hitzebeständigem Material sein.
- ▶ Erhitzen Sie niemals Kochgeschirr ohne Inhalt.
- ▶ In geschlossenen Dosen entsteht beim Einkochen und Erhitzen Überdruck, durch den sie platzen können. Verwenden Sie das Kochfeld nicht zum Einkochen und Erhitzen von Dosen.
- ▶ Wenn das Kochfeld abgedeckt wird, besteht bei versehentlichem Einschalten oder vorhandener Restwärme die Gefahr, dass das Material der Abdeckung sich entzündet, zerspringt oder schmilzt. Decken Sie das Kochfeld niemals ab, z. B. mit Abdeckplatten, einem Tuch oder einer Schutzfolie.
- ▶ Bei eingeschaltetem Kochfeld, versehentlichem Einschalten oder vorhandener Restwärme besteht die Gefahr, dass sich auf dem Kochfeld abgelegte metallische Gegenstände erhitzen. Andere Materialien können schmelzen oder sich entzünden. Feuchte Topfdeckel können sich festsaugen. Verwenden Sie das Kochfeld nicht als Ablagefläche. Schalten Sie das Kochfeld nach Gebrauch aus.
- ▶ Sie können sich am heißen Kochfeld verbrennen. Schützen Sie Ihre Hände bei allen Arbeiten am heißen Kochfeld mit Topfhandschuhen oder Topflappen. Verwenden Sie nur trockene Handschuhe oder Topflappen. Nasse oder feuchte Textilien leiten die Wärme besser und können Verbrennungen durch Dampf verursachen.

Sicherheitshinweise und Warnungen

- ▶ Wenn Sie ein Elektrogerät (z. B. Handmixer) in der Nähe des Kochfeldes verwenden, achten Sie darauf, dass die Netzanschlussleitung nicht mit dem heißen Kochfeld in Berührung kommt. Die Isolierung der Anschlussleitung könnte beschädigt werden.
- ▶ Salz, Zucker oder Sandkörner, z. B. vom Gemüse putzen, können Kratzer verursachen, wenn sie unter den Geschirrboden gelangen. Achten Sie darauf, dass die Glaskeramikscheibe und der Geschirrboden sauber sind, bevor Sie Kochgeschirr aufsetzen.
- ▶ Herabfallende Gegenstände (auch leichte Gegenstände wie Salzstreuer) können Risse oder Brüche in der Glaskeramikscheibe verursachen. Achten Sie darauf, dass keine Gegenstände auf die Glaskeramikscheibe fallen.
- ▶ Heiße Gegenstände auf den Sensortasten und Anzeigen können die darunter liegende Elektronik beschädigen. Stellen Sie niemals heiße Töpfe oder Pfannen auf den Sensortasten und Anzeigen ab.
- ▶ Wenn Zucker, zuckerhaltige Speisen, Kunststoff oder Alufolie auf das heiße Kochfeld gelangen und schmelzen, beschädigen sie beim Erkalten die Glaskeramikscheibe. Schalten Sie das Kochfeld sofort aus und schaben Sie diese Stoffe sofort mit einem Glasschaber gründlich ab. Ziehen Sie dabei Topfhandschuhe an. Reinigen Sie die Glaskeramikscheibe mit einem Glaskeramikreiniger nach, sobald sie abgekühlt ist.
- ▶ Leerkochende Töpfe können zu Schäden an der Glaskeramikscheibe und/oder dem Kochgeschirr führen. Lassen Sie das Kochfeld während des Betriebs nicht unbeaufsichtigt.
- ▶ Raue Topf- und Pfannenböden verkratzen die Glaskeramikscheibe. Verwenden Sie nur Töpfe und Pfannen mit glattem Boden.
- ▶ Heben Sie das Kochgeschirr zum Versetzen an. So vermeiden Sie Schlieren durch Abrieb und Kratzer.
- ▶ Aufgrund der hohen Aufheizgeschwindigkeit kann unter Umständen die Temperatur am Boden des Kochgeschirrs innerhalb kürzester Zeit die Selbstentzündungstemperatur von Ölen oder Fetten erreichen. Lassen Sie das Kochfeld während des Betriebs nicht unbeaufsichtigt.
- ▶ Erhitzen Sie Fette und Öle maximal 1 Minute und verwenden Sie dazu niemals den Booster.

Sicherheitshinweise und Warnungen

- ▶ Nur für Personen mit einem Herzschrittmacher: In unmittelbarer Nähe des eingeschalteten Kochfeldes entsteht ein elektromagnetisches Feld. Eine Beeinträchtigung des Herzschrittmachers ist jedoch unwahrscheinlich. Wenden Sie sich im Zweifelsfall an den Hersteller des Herzschrittmachers oder an Ihren Arzt.
- ▶ Das elektromagnetische Feld des eingeschalteten Kochfeldes kann die Funktion magnetisierbarer Gegenstände beeinträchtigen. Kreditkarten, Speichermedien, Taschenrechner usw. dürfen sich nicht in unmittelbarer Nähe des eingeschalteten Kochfeldes befinden.
- ▶ Metallische Gegenstände, die in einer Schublade unter dem Kochfeld aufbewahrt werden, können bei längerer, intensiver Benutzung des Kochfeldes heiß werden.
- ▶ Das Kochfeld ist mit einem Kühlgebläse ausgestattet. Wenn sich unter dem eingebauten Kochfeld eine Schublade befindet, müssen Sie auf einen ausreichenden Abstand zwischen dem Schubladeninhalt und der Unterseite des Kochfeldes achten, damit die ausreichende Kühlluftzufuhr für das Kochfeld gewährleistet ist.
- ▶ Wenn sich unter dem eingebauten Kochfeld eine Schublade befindet, bewahren Sie keine spitzen oder kleinen Gegenstände, Papier, Servietten usw. in der Schublade auf. Diese Gegenstände können durch die Lüftungsschlitze in das Gehäuse eindringen oder angesaugt werden und können so das Kühlgebläse beschädigen oder die Kühlung beeinträchtigen.
- ▶ Wenn Sie eine Induktionsadapterplatte für Kochgeschirr verwenden, können die Induktions-Generatoren beschädigt oder sogar zerstört werden. Verwenden Sie keine Induktionsadapterplatten.

Sicherheitshinweise und Warnungen

Reinigung und Pflege

► Der Dampf eines Dampfreinigers kann an spannungsführende Teile gelangen und einen Kurzschluss verursachen.

Verwenden Sie zur Reinigung des Kochfeldes niemals einen Dampfreiniger.

► Wenn das Kochfeld über einem Pyrolysebackofen oder -herd eingebaut ist, nehmen Sie das Kochfeld während des Pyrolysevorgangs nicht in Betrieb, da der Überhitzungsschutz des Kochfeldes auslösen kann (siehe Kapitel „Sicherheitseinrichtungen“, Abschnitt „Überhitzungsschutz“).

► Miele gibt Ihnen eine bis zu 15-jährige, mindestens aber 10-jährige Liefergarantie für funktionserhaltende Ersatzteile nach Serienauslauf Ihres Kochfeldes.

Tipps zum Energiesparen beim Kochen

- Garen Sie nach Möglichkeit nur in geschlossenen Töpfen oder Pfannen. So wird verhindert, dass Wärme unnötig entweicht.
- Garen Sie mit wenig Wasser.
- Schalten Sie nach dem Ankochen oder Anbraten rechtzeitig auf eine niedrigere Leistungsstufe zurück.
- Verwenden Sie einen Schnellkochtopf, um die Garzeit zu reduzieren.

Entsorgung der Verpackung

Die Verpackung dient der Handhabung und schützt das Gerät vor Transportschäden. Die Verpackungsmaterialien sind nach umweltverträglichen und entsorgungstechnischen Gesichtspunkten ausgewählt und generell recycelbar.

Das Rückführen der Verpackung in den Materialkreislauf spart Rohstoffe. Nutzen Sie materialspezifische Wertstoffsammlungen und Rückgabemöglichkeiten. Transportverpackungen nimmt Ihr Miele Fachhändler zurück.

Entsorgung des Altgerätes

Elektro- und Elektronikgeräte enthalten vielfach wertvolle Materialien. Sie enthalten auch bestimmte Stoffe, Gemische und Bauteile, die für ihre Funktion und Sicherheit notwendig waren. Im Hausmüll sowie bei nicht sachgemäßer Behandlung können sie der menschlichen Gesundheit und der Umwelt schaden. Geben Sie Ihr Altgerät deshalb auf keinen Fall in den Hausmüll.



Nutzen Sie stattdessen die offiziellen, eingerichteten Sammel- und Rücknahmestellen zur unentgeltlichen Abgabe und Verwertung der Elektro- und Elektronikgeräte bei Kommune, Händler oder Miele. Für das Löschen etwaiger personenbezogener Daten auf dem zu entsorgenden Altgerät sind Sie gesetzlich eigenverantwortlich. Sie sind gesetzlich verpflichtet, nicht vom Gerät fest umschlossene Altbatterien und Altakkumulatoren sowie Lampen, die zerstörungsfrei entnommen werden können, zerstörungsfrei zu entnehmen. Bringen Sie diese zu einer geeigneten Sammelstelle, wo sie unentgeltlich abgegeben werden können. Bitte sorgen Sie dafür, dass Ihr Altgerät bis zum Abtransport kindersicher aufbewahrt wird.

Installieren

Sicherheitshinweise zum Einbau

⚠ Schäden durch unsachgemäßen Einbau.

Durch unsachgemäßen Einbau kann das Kochfeld beschädigt werden.

Lassen Sie das Kochfeld nur von einer qualifizierten Fachkraft einbauen.

⚠ Stromschlaggefahr durch Netzspannung.

Durch unsachgemäßen Anschluss an das Elektronetz kann es zu einem Stromschlag kommen.

Lassen Sie das Kochfeld nur von einer qualifizierten Elektrofachkraft an das Elektronetz anschließen.

⚠ Schäden durch herabfallende Gegenstände.

Bei der Montage von Oberschränken oder einer Dunstabzugshaube kann das Kochfeld beschädigt werden.

Bauen Sie das Kochfeld erst nach der Montage der Oberschränke und der Dunstabzugshaube ein.

Wenn das Kochfeld im Servicefall ausgebaut wird, kann das Dichtungsband unter dem Rand des Kochfelds beschädigt werden.

Ersetzen Sie das Dichtungsband immer vor dem Wiedereinbau.

► Das Kochfeld darf nicht über Kältegeräten, Geschirrspülern, Wasch- und Trockengeräten eingebaut werden.

► Dieses Kochfeld darf nur über Herden und Backöfen eingebaut werden, die mit einem Wrasenkühlsystem ausgestattet sind.

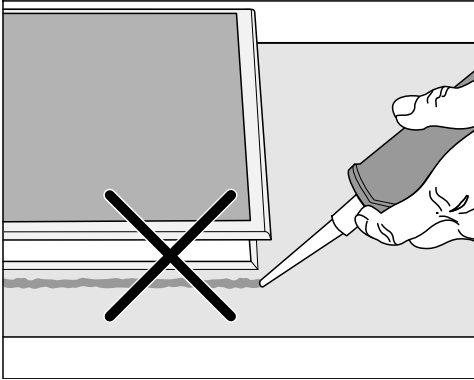
► Stellen Sie sicher, dass nach dem Einbau des Kochfeldes die Netzanschlussleitung nicht berührt werden kann.

► Die Netzanschlussleitung darf nach dem Einbau des Kochfeldes nicht mit beweglichen Teilen der Küchenelemente (z. B. einer Schublade) in Berührung kommen und keinen mechanischen Belastungen ausgesetzt sein.

► Die Furniere der Arbeitsplatte müssen mit hitzebeständigem Kleber (100 °C) verarbeitet sein, damit sie sich nicht lösen oder verformen. Die Wandabschlussleisten müssen hitzebeständig sein.

► Halten Sie die Sicherheitsabstände ein (siehe Kapitel "Installieren", Abschnitt "Sicherheitsabstände").

Zusätzliche Sicherheitshinweise zum aufliegendem Einbau

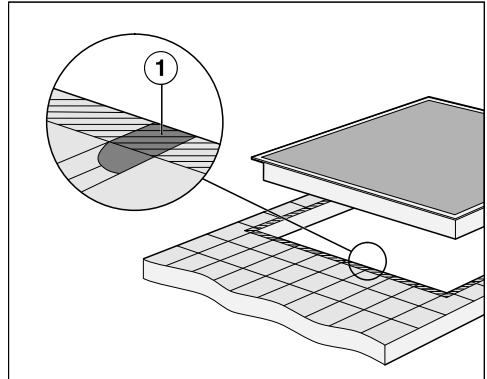


⚠ Schäden durch falschen Einbau.

Kochfeld und Arbeitsplatte können bei einem eventuell erforderlichen Ausbau des Kochfelds beschädigt werden, wenn Sie das Kochfeld mit Fugendichtungsmittel abdichten.

Verwenden Sie kein Fugendichtungsmittel zwischen Kochfeld und Arbeitsplatte.

Die Dichtung unter dem Rand des Kochfelds gewährleistet eine ausreichende Abdichtung zur Arbeitsplatte.



► Die Fugen ① und der schraffierte Bereich unter der Auflagefläche des Kochfelds müssen glatt und eben sein, damit das Kochfeld gleichmäßig aufliegt und die Dichtung unter dem Rand des Geräteoberteils die Abdichtung zur Arbeitsplatte gewährleistet.

Installieren

Zusätzliche Sicherheitshinweise zum flächenbündigem Einbau

⚠ Schäden durch ungeeignetes Dichtungsmittel.

Ungeeignetes Fugendichtungsmittel kann Naturstein beschädigen.

Verwenden Sie bei Naturstein und Fliesen aus Naturstein ausschließlich ein für Naturstein geeignetes Silikon-Fugendichtungsmittel. Beachten Sie die Hinweise des Herstellers.

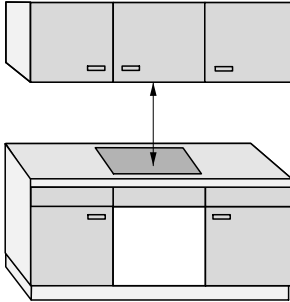
► Die lichte Breite des Unterschranks muss mindestens so breit sein wie der innere Arbeitsplattenausschnitt (siehe Kapitel „Installieren“, Abschnitt „Einbaumaße für den flächenbündigen Einbau“) damit das Kochfeld nach dem Einbau von unten frei zugänglich ist, und der Unterkasten für Wartungszwecke abgenommen werden kann. Ist das Kochfeld nach dem Einbau nicht von unten frei zugänglich, muss das Fugendichtungsmittel entfernt werden, damit das Kochfeld ausgebaut werden kann.

► Ein flächenbündiges Kochfeld ist nur für den Einbau in Naturstein (Granit, Marmor), Massivholz und geflieste Arbeitsplatten geeignet. Bei Arbeitsplatten aus anderen Materialien erfragen Sie bitte beim jeweiligen Hersteller, ob sie für den Einbau eines flächenbündigen Kochfelds geeignet ist.

- Naturstein-Arbeitsplatten: Das Kochfeld wird direkt in die Ausfräsung eingesetzt.
- Massivholz, geflieste Arbeitsplatten: Das Kochfeld wird im Ausschnitt mit Holzleisten befestigt. Diese Leisten gehören nicht zum Lieferumfang und müssen bauseitig zur Verfügung gestellt werden.

Sicherheitsabstände

Sicherheitsabstand oberhalb des Kochfelds



Zwischen dem Kochfeld und einer darüber angebrachten Dunstabzugshaube muss:

- Der vom Haubenhersteller angegebene Sicherheitsabstand eingehalten werden.
- Der größte geforderte Sicherheitsabstand eingehalten werden, wenn unter einer Dunstabzugshaube mehrere Geräte eingebaut sind, für die unterschiedliche Sicherheitsabstände angegeben werden.

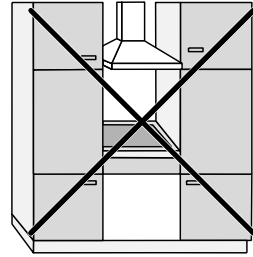
Wenn leicht entflammable Materialien (z. B. ein Hängebord) über dem Kochfeld installiert sind, muss der Sicherheitsabstand mindestens 500 mm betragen.

Installieren

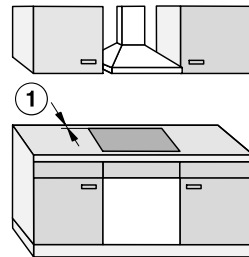
Sicherheitsabstand hinter und seitlich des Kochfelds

Zu einer hohen Schrank- oder Raumwand müssen die folgenden Mindestabstände eingehalten werden:

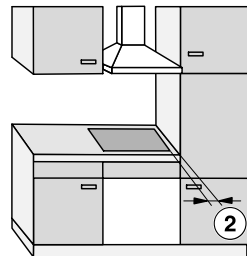
- **hinten** ① vom Arbeitsplattenausschnitt bis zur Hinterkante der Arbeitsplatte:
50 mm
und
- **rechts** ② vom Arbeitsplattenausschnitt bis zu einem nebenstehenden Möbelstück (z. B. Hochschrank) oder einer Raumwand:
50 mm und an der gegenüberliegenden Seite ein Mindestabstand von 200 mm
oder
- **links** ③ vom Arbeitsplattenausschnitt bis zu einem nebenstehenden Möbelstück (z. B. Hochschrank) oder einer Raumwand:
50 mm und an der gegenüberliegenden Seite ein Mindestabstand von 200 mm



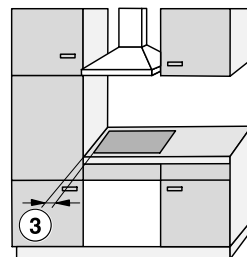
Nicht erlaubt



Sehr empfehlenswert



Nicht empfehlenswert



Nicht empfehlenswert

Sicherheitsabstand unterhalb des Kochfelds

Um das Kochfeld einzubauen und die Sicherheitsabstände einzuhalten können Sie aus 3 Varianten auswählen:

1. ohne Zwischen- oder Unterboden
2. mit Zwischenboden
3. mit Zuluft optimiertem Unterboden

Im jeweiligen Abschnitt werden die weiteren Vorgaben beschrieben.

Ein Zuluft optimierter Unterboden und ein Zwischenboden können nicht kombiniert werden.

Bei einer Kombination wird warme Luft erneut angesaugt. Das Kochfeld wird nicht ausreichend gekühlt.

Die Belüftung des Kochfelds erfolgt von unten.

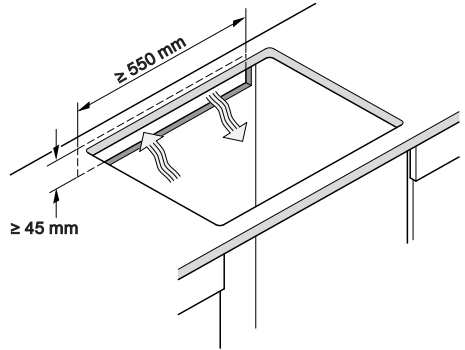
Eine Schublade unterhalb des Kochfelds wird erwärmt.

Wenn Sie unterhalb des Kochfelds eine Schublade einbauen wollen, empfehlen wir das Kochfeld mit Zuluft optimiertem Unterboden einzubauen um die Abwärme des Kochfelds zu reduzieren.

Ausschnitt der Rückwand

Für die Belüftung und die **Verlegung der Netzanschlussleitung** müssen Sie einen Ausschnitt der Rückwand durchführen.

Führen Sie einen Ausschnitt der Rückwand nach folgenden Vorgaben aus:



Installieren

1. Ohne Zwischen- oder Unterboden

Um die Belüftung des Kochfelds zu gewährleisten, ist unterhalb des Kochfelds ein Mindestabstand zu einer Schublade oder einem Backofen erforderlich.

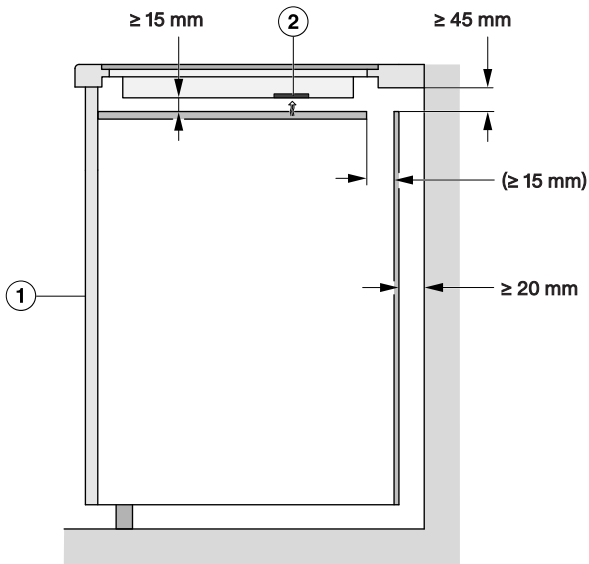
Mindestabstand ab Unterseite¹ Kochfeld bis:

- Oberkante Schublade: $\geq 5 \text{ mm}$
- Boden Schublade: $\geq 75 \text{ mm}$
- Oberkante Backofen: $\geq 15 \text{ mm}$

¹ Die Unterseite ist die Außenseite des Unterkastens des Kochfelds. Tiefer gehende Aufbauten wie Anschlusskästen, Abstandbleche u. Ä. zählen nicht als tiefster Punkt und sind für die Berechnung des Mindestabstands unwichtig.

2. Zwischenboden

In Klammern dargestellte Maße sind Empfehlungen.



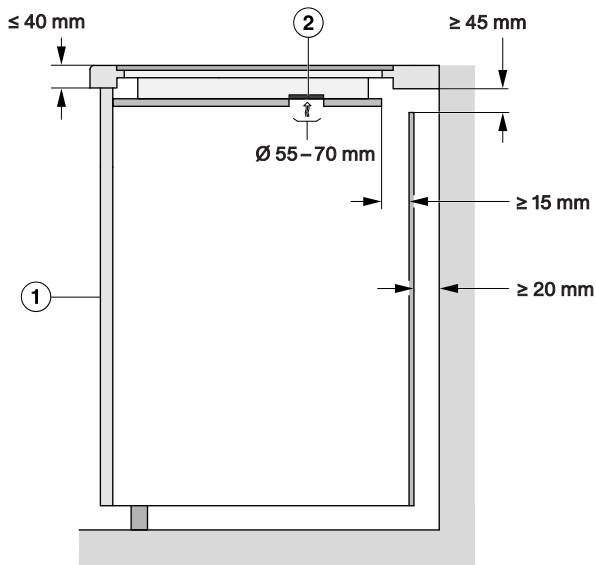
Seitenansicht

- ① vorn
- ② Lüfter

3. Zuluft optimierter Unterboden

Die Leistungsfähigkeit des Kochfelds hängt von der Belüftung ab.

Der Zuluft optimierte Unterboden hat Öffnungen an den Positionen der Lüfter. Die Vorgaben für die Erstellung eines Zuluft optimierten Unterbodens finden Sie in diesem Abschnitt.



Seitenansicht

- ① vorn
- ② Lüfter

Um die Belüftung des Kochfelds zu gewährleisten, ist unterhalb des Zuluft optimierten Unterbodens ein Mindestabstand zu einer Schublade erforderlich.

Mindestabstand ab **Unterseite Zuluft optimierter Unterboden** bis:

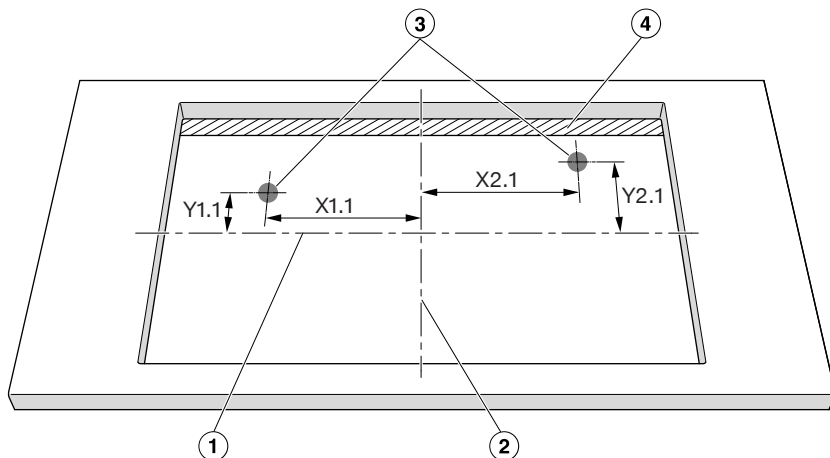
- Oberkante Schublade: ≥ 5 mm
- Boden Schublade: ≥ 75 mm
- Oberkante Zwischenboden: Nicht erlaubt

Zwischen dem Zuluft optimiertem Unterboden und dem Kochfeld darf es keinen Abstand geben.

Ein Abstand führt dazu, dass warme Luft erneut angesaugt wird. Das Kochfeld wird nicht ausreichend gekühlt.

Installieren

Positionen und Ausschnitte der Lüftungsöffnungen



Nicht maßstabsgetreue Ansicht von oben. Ausschnitt aufliegend abgebildet.
Gilt auch für flächenbündigen Einbau.

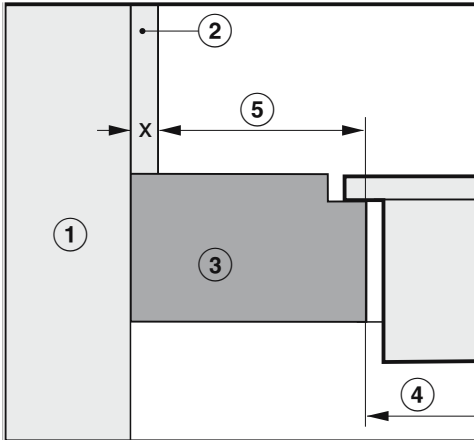
- ① Mitte der Höhe des Ausschnitts
- ② Mitte der Breite des Ausschnitts
- ③ Ausschnitt Lüfter, rund (\varnothing 55–70 mm)
- ④ Luftspalt (\geq 15 mm)

	X1.1	Y1.1	X2.1	Y2.1
	Entfernung zu den Mitten des Ausschnitts in mm			
KM 7617 FX	78	128	210	128
KM 7667 FR/FL	78	138	210	138
KM 7677 FR/FL	77	133	210	133
KM 7867 FL	78	138	210	138

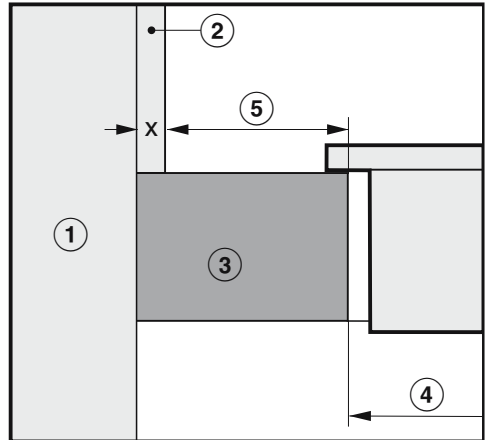
Sicherheitsabstand zur Nischenverkleidung

Wenn eine Nischenverkleidung angebracht wird, muss ein Mindestabstand zwischen Arbeitsplattenausschnitt und Verkleidung eingehalten werden. Hohe Temperaturen können Materialien verändern oder zerstören.

Flächenbündiger Einbau



Aufliegender Einbau



- ① Mauerwerk
- ② Maß x = Stärke der Nischenverkleidung
- ③ Arbeitsplatte
- ④ Ausschnitt in der Arbeitsplatte
- ⑤ Mindestabstand bei
brennbaren Materialien (z. B. Holz)
nicht brennbaren Materialien (z. B. Metall, Naturstein, Keramikfliesen)

Material	Seite		Gegenüberliegende Seite	
	Brennbar	Nicht Brennbar	Brennbar	Nicht Brennbar
Hinten	50 mm	50 mm - Maß x	–	–
Rechts	50 mm	50 mm - Maß x	200 mm	200 mm - Maß x
Links	50 mm	50 mm - Maß x	200 mm	200 mm - Maß x

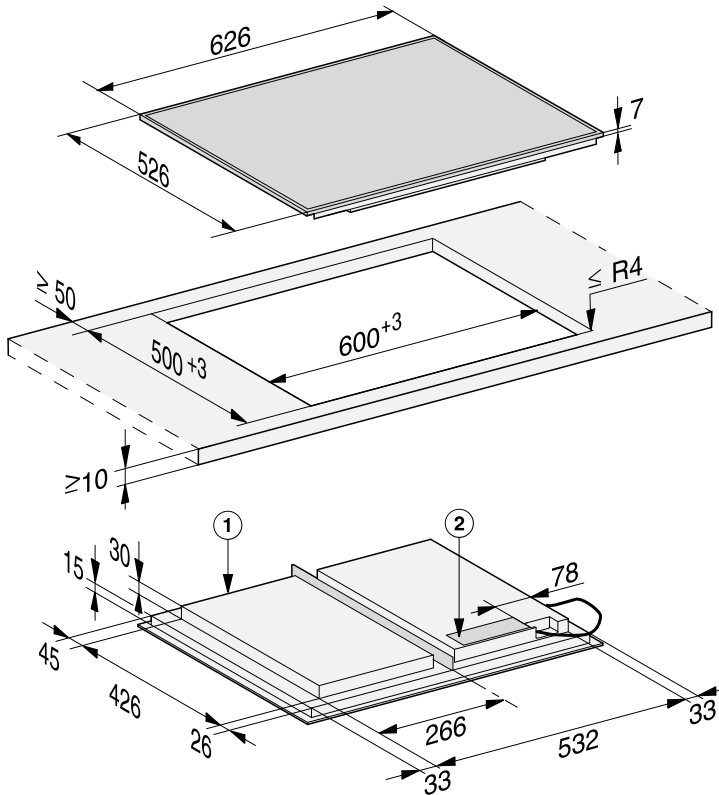
siehe Kapitel „Installieren“, Abschnitt „Sicherheitsabstände“

Beispiel: Stärke der nicht brennbaren Nischenverkleidung 15 mm
 50 mm - 15 mm = Mindestabstand 35 mm

Installieren

Einbaumaße für den aufliegenden Einbau

KM 7667 FR



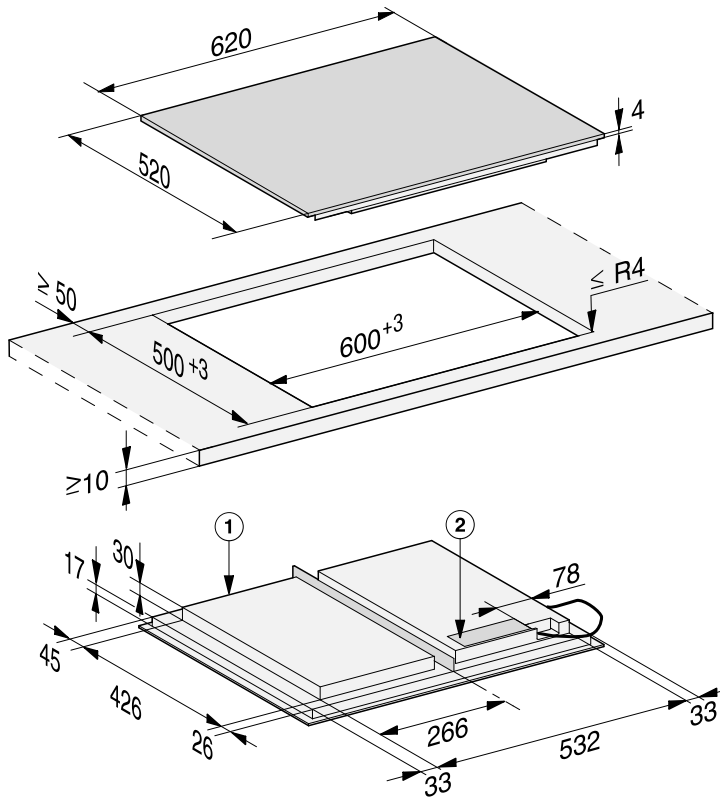
Alle Maße sind in mm angegeben.

① vorn

② Netzanschlusskasten

Die Netzanschlussleitung (L = 1.440 mm) ist lose beigelegt

KM 7667 FL, KM 7867 FL



Alle Maße sind in mm angegeben.

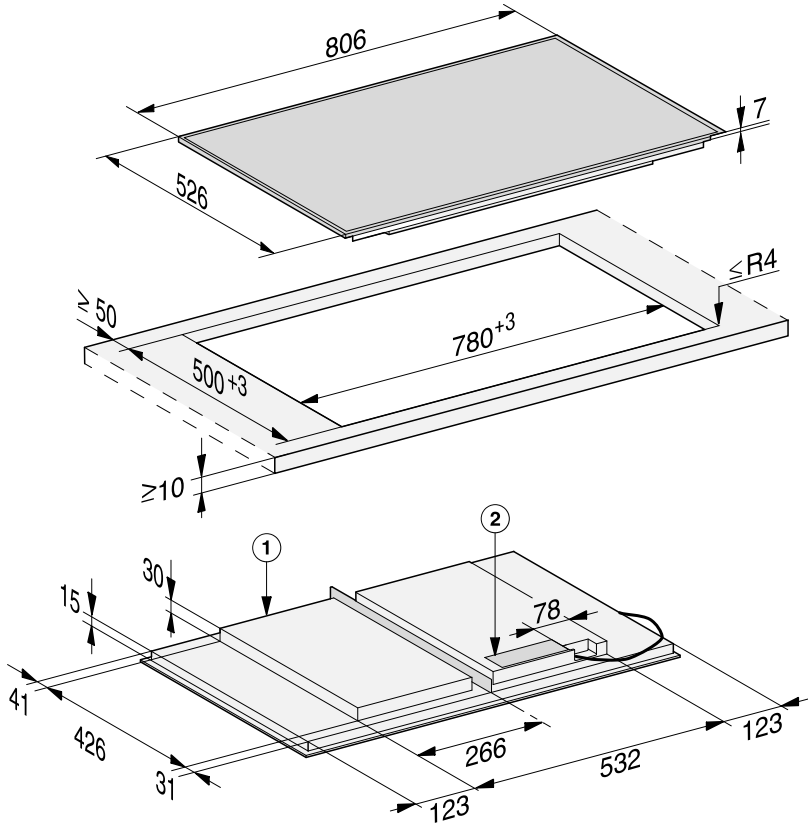
① vorn

② Netzanschlusskasten

Die Netzanschlussleitung (L = 1.440 mm) ist lose beigelegt

Installieren

KM 7677 FR



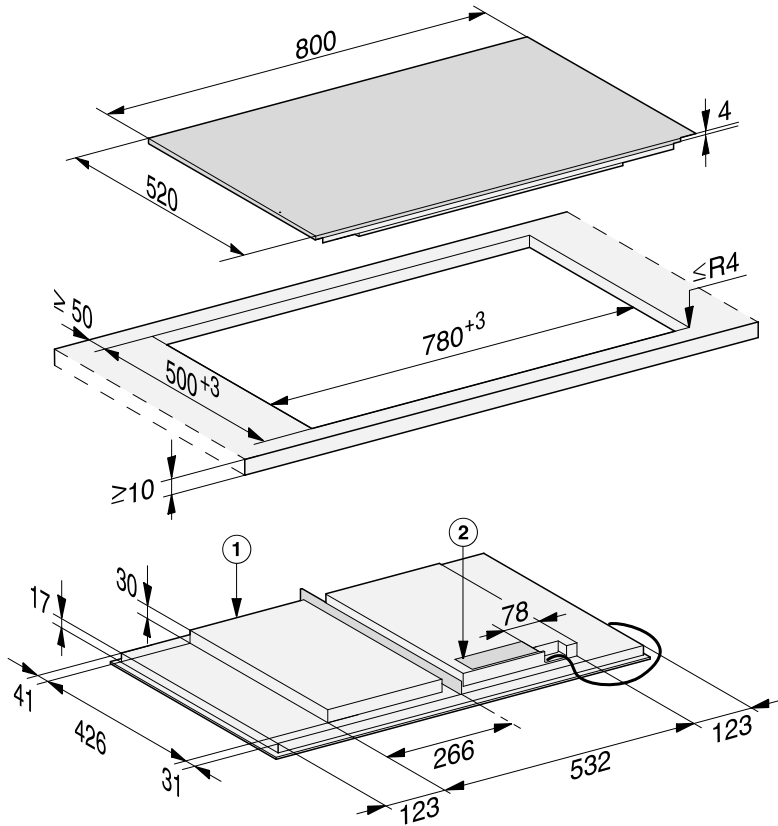
Alle Maße sind in mm angegeben.

① vorn

② Netzanschlusskasten

Die Netzanschlussleitung (L = 1.440 mm) ist lose beigelegt

KM 7677 FL



Alle Maße sind in mm angegeben.

① vorn

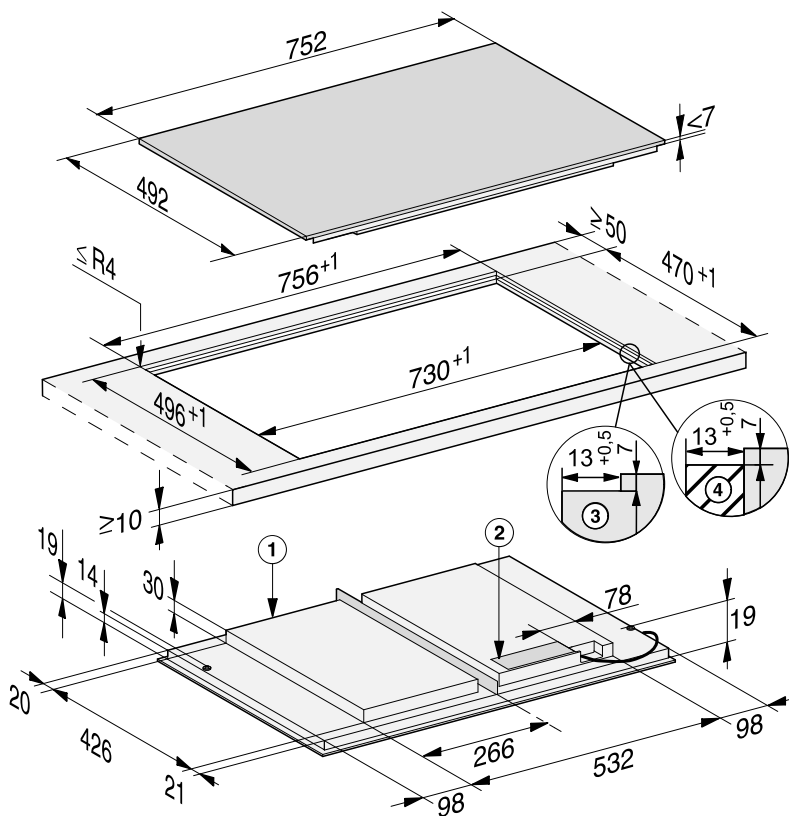
② Netzanschlusskasten

Die Netzanschlussleitung (L = 1.440 mm) ist lose beigelegt

Installieren

Einbaumaße für den flächenbündigen Einbau

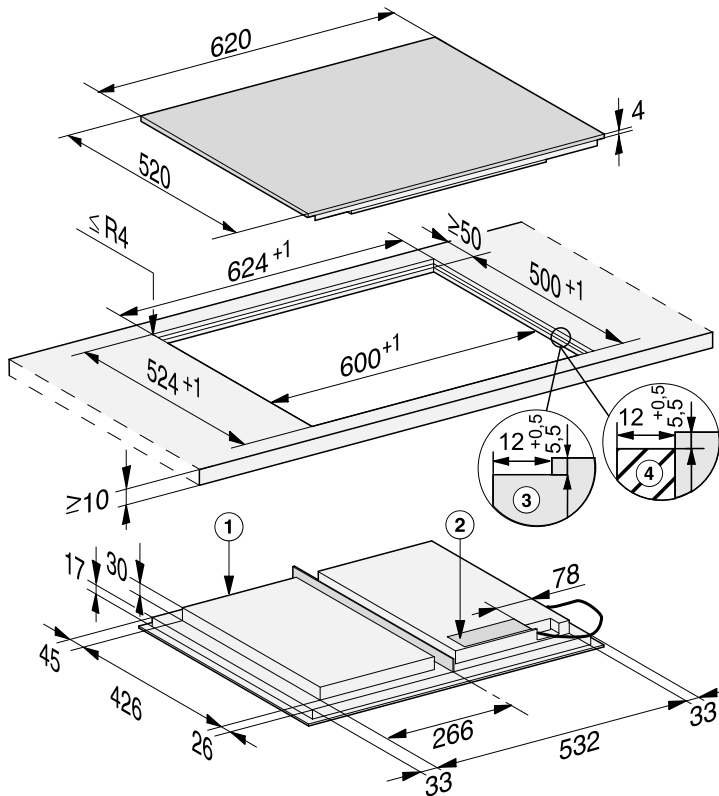
KM 7617 FX



Alle Maße sind in mm angegeben.

- ① vorn
- ② Netzanschlusskasten
Die Netzanschlussleitung (L = 1.440 mm) ist lose beigelegt
- ③ Stufenfräsung Naturstein-Arbeitsplatte
- ④ Holzleiste 12 mm (kein mitgeliefertes Zubehör)

KM 7667 FL, KM 7867 FL

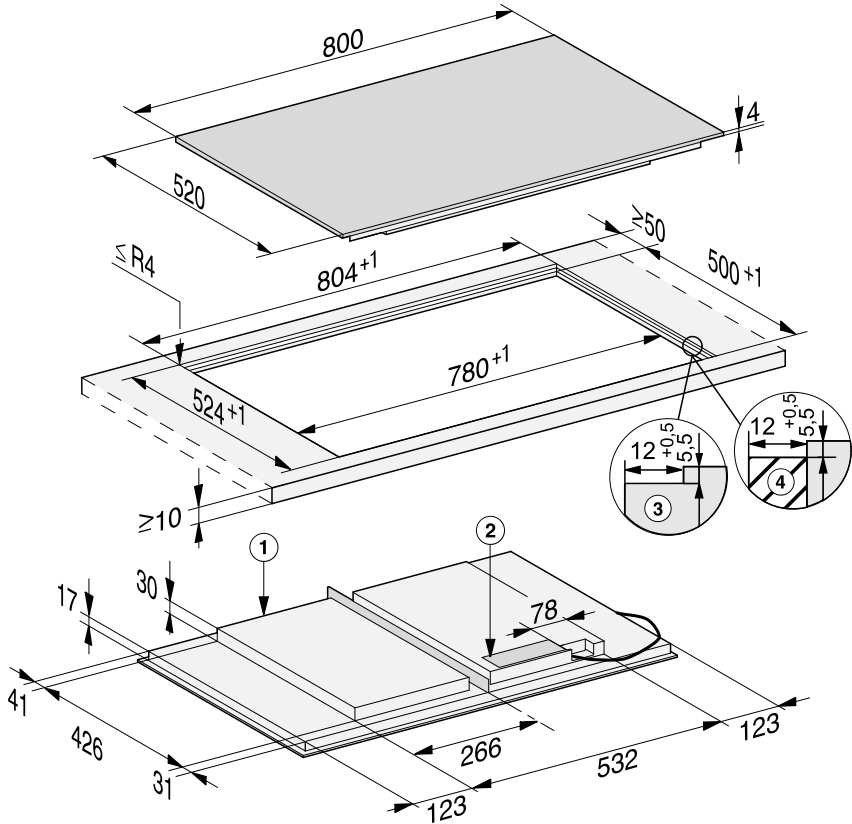


Alle Maße sind in mm angegeben.

- ① vorn
- ② Netzanschlusskasten
Die Netzanschlussleitung (L = 1.440 mm) ist lose beigelegt
- ③ Stufenfräsung Naturstein-Arbeitsplatte
- ④ Holzleiste 12 mm (kein mitgeliefertes Zubehör)

Installieren


KM 7677 FL



Alle Maße sind in mm angegeben.

- ① vorn
- ② Netzanschlusskasten
Die Netzanschlussleitung (L = 1.440 mm) ist lose beigelegt
- ③ Stufenfräsung Naturstein-Arbeitsplatte
- ④ Holzleiste 12 mm (kein mitgeliefertes Zubehör)

Elektroanschluss

 Schäden durch unsachgemäßen Anschluss.

Durch unsachgemäße Installations- und Wartungsarbeiten oder Reparaturen können erhebliche Gefahren für den Benutzer entstehen.

Miele kann nicht für Schäden verantwortlich gemacht werden, die durch unsachgemäße Installations- und Wartungsarbeiten oder Reparaturen entstehen oder die durch einen installationsseitig fehlenden oder unterbrochenen Schutzleiter verursacht wurden (z. B. elektrischer Schlag).

Lassen Sie das Kochfeld durch eine Elektrofachkraft am Elektronetz anschließen.

Die Elektrofachkraft muss die landesüblichen Vorschriften und die Zusatzvorschriften der örtlichen Elektroversorgungsunternehmen genau kennen und sorgfältig beachten.

Der Berührungsschutz betriebsisolierter Teile muss nach der Montage sichergestellt sein.

Gesamtleistung

siehe Typenschild

Anschlussdaten

Die erforderlichen Anschlussdaten finden Sie auf dem Typenschild. Diese Angaben müssen mit denen des Netzes übereinstimmen.

Die Anschlussmöglichkeiten entnehmen Sie dem Anschlussschema.

Fehlerstromschutzschalter


Zur Erhöhung der Sicherheit empfiehlt der VDE (Österreich: ÖVE), dem Kochfeld einen FI-Schutzschalter mit einem Auslösestrom von 30 mA vorzuschalten.

Trenneinrichtungen

Das Kochfeld muss durch Trenneinrichtungen allpolig vom Netz abgeschaltet werden können. Im abgeschalteten Zustand muss ein Kontaktabstand von mindestens 3 mm vorhanden sein. Die Trenneinrichtungen sind Überstromschutzorgane und Schutzschalter.

Installieren

Vom Netz trennen

 Stromschlaggefahr durch Netzspannung.
Während Reparatur- und/oder Wartungsarbeiten kann ein Wiedereinschalten der Netzspannung zu einem Stromschlag führen.
Sichern Sie das Netz nach der Trennung gegen Wiedereinschalten.

Wenn der Stromkreis vom Netz getrennt werden soll, machen Sie je nach Installation in der Verteilung Folgendes:

Schmelzsicherungen

- Nehmen Sie die Sicherungseinsätze aus den Schraubkappen ganz heraus.

Sicherungsschraubautomaten

- Drücken Sie den Prüfkopf (rot), bis der Mittelknopf (schwarz) herauspringt.

Einbausicherungsautomaten

- (Leitungsschutzschalter, mindestens Typ B oder C): Stellen Sie den Kippschalter von 1 (Ein) auf 0 (Aus).

FI-Schutzschalter

- (Fehlerstrom-Schutzschalter): Schalten Sie den Hauptschalter von 1 (Ein) auf 0 (Aus) oder drücken Sie die Prüftaste.


Netzanschlussleitung

Das Kochfeld muss mit einer Netzanschlussleitung Typ H 05 VV-F (PVC-isoliert) mit geeignetem Querschnitt entsprechend dem Anschlussschema angeschlossen werden.

Die Anschlussmöglichkeiten entnehmen Sie bitte dem Anschlussschema.

Die für Ihr Kochfeld zulässige Anschlussspannung und den zugehörigen Anschlusswert entnehmen Sie bitte dem Typenschild.

Wechsel der Netzanschlussleitung

 Stromschlaggefahr durch Netzspannung.
Durch unsachgemäßen Anschluss kann es zu einem Stromschlag kommen.
Lassen Sie die Netzanschlussleitung nur von einer qualifizierten Elektrofachkraft auswechseln.

Verwenden Sie bei Wechsel der Netzanschlussleitung ausschließlich den Kabeltyp H 05 VV-F (PVC-isoliert) mit geeignetem Querschnitt. Die Netzanschlussleitung ist beim Hersteller oder Kundendienst erhältlich.

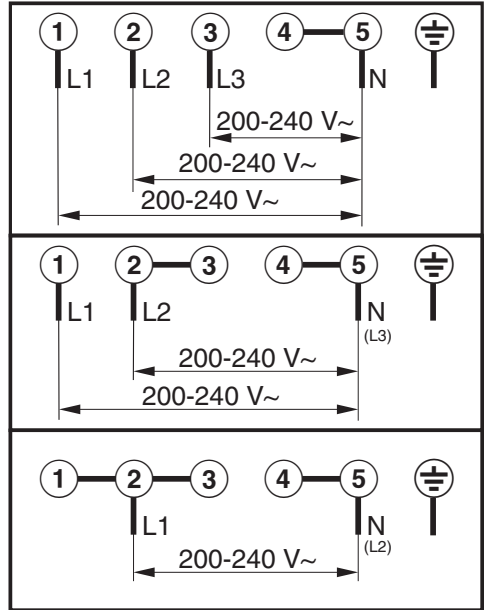
Anschlusschema

Nicht jede Anschlussmöglichkeit ist am Installationsort gestattet.

Beachten Sie die landesüblichen Vorschriften und die Zusatzvorschriften der örtlichen Elektroversorgungsunternehmen.

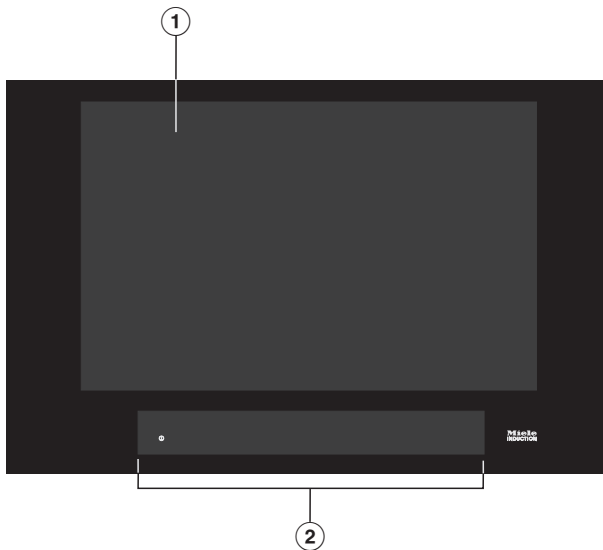
Die maximale Last pro angeschlossenen Außenleiter beträgt 3.650 W.

Für den Anschluss des Kochfeldes werden der 1. und 2. Außenleiter benötigt. An den 3. Außenleiter können weitere Geräte angeschlossen werden.



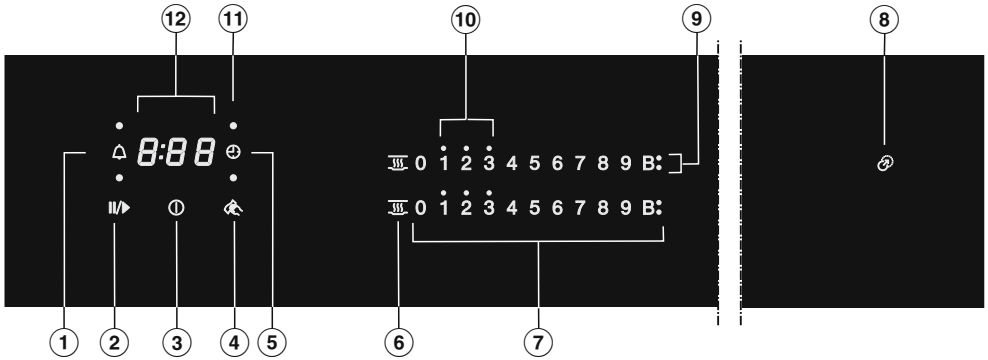
Kennenlernen

Ihr Kochfeld



- ① Nutzbare Kochfläche für maximal 4 Kochgeschirre
- ② Bedien- und Anzeigeelemente

Bedien- und Anzeigeelemente



- ① Sensortaste Kurzzeitwecker
- ② Sensortaste Stop&Go
Zum Stoppen/Starten eines laufenden Kochvorgangs
- ③ Sensortaste Kochfeld Ein/Aus
- ④ Sensortaste Wischschutz
Zum Sperren der Sensortasten
- ⑤ Sensortaste Abschaltautomatik
Schaltet die Beheizung für ein Kochgeschirr automatisch aus
- ⑥ Sensortaste Warmhalten
Zum Aktivieren/Deaktivieren der Warmhalten-Funktion
- ⑦ Sensortasten Zahlenreihe
- Zum Einstellen der Leistungsstufe
- Zum Einstellen der Zeiten
- ⑧ Anzeige Positionierhilfe
Zeigt an, dass Sie das Kochgeschirr neu positionieren müssen.
- ⑨ Anzeige Booster
Booster ist aktiviert
- ⑩ Anzeigen Restwärme
- ⑪ Anzeigeleuchte Kochgeschirrzurordnung Abschaltautomatik
Abschaltautomatik für die Beheizung von einem Kochgeschirr ist aktiviert
- ⑫ Anzeige Timer

0:00 bis Zeit
9:59

LOC Inbetriebnahmesperre/Verriegelung ist aktiviert

dE Demonstrationsmodus ist aktiviert

Kennenlernen

Powermanagement

Auswirkungen der Verteilung der Leistung

Während der Boosterzeit wird anderen Induktionsspulen ein Teil der Leistung entzogen. Wenn eine Induktionsspule Leistung abgibt, kann das folgende Auswirkungen haben:

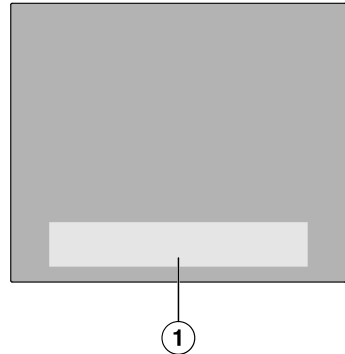
- Ein Ankochstoß wird deaktiviert.
- Die Leistungsstufe wird reduziert.
- Die Beheizung wird ausgeschaltet.

Bedienprinzip

Ausgeschaltetes Kochfeld

Bei ausgeschaltetem Kochfeld ist nur das aufgedruckte Symbol für die Sensortaste Ein/Aus ① sichtbar. Wenn Sie das Kochfeld einschalten, leuchten weitere Sensortasten auf.

Bedienung



- ① Bereich der Sensortasten und Anzeigen

Ihr Glaskeramik-Kochfeld ist mit Sensortasten ausgestattet, die auf Fingerkontakt reagieren.

Jede Reaktion der Sensortasten wird mit einem akustischen Signal quittiert.

Die Sensortaste Ein/Aus ① muss beim Einschalten aus Sicherheitsgründen etwas länger berührt werden als die übrigen Tasten.

Vernetzen

Ihr Kochfeld ist mit einem integrierten WLAN-Modul ausgestattet. Das Kochfeld kann mit Ihrem heimischen WLAN-Netzwerk oder nur mit Ihrer Miele Dunstabzugshaube verbunden werden.

Mit einem Netzwerk verbinden

Nachdem Sie die Miele App auf einem mobilen Endgerät installiert haben, können Sie folgende Aktionen durchführen:

- Informationen über den Betriebszustand Ihres Kochfelds abrufen
- Hinweise zum Programmablauf Ihres Kochfeldes abrufen
- ein Netzwerk mit weiteren WLAN-fähigen Miele Hausgeräten einrichten
- Rezepte mit der Miele App aufrufen
- eine verbundene Miele Dunstabzugshaube automatisch durch die Einstellungen des Kochfeldes steuern (Con@ctivity 3.0)

Verbindung nur mit der Dunstabzugshaube

Nachdem Sie eine Verbindung mit einer Miele Dunstabzugshaube aufgebaut haben, können Sie folgende Aktionen durchführen:

- eine verbundene Miele Dunstabzugshaube automatisch durch die Einstellungen des Kochfeldes steuern (Con@ctivity 3.0)

Spezialfunktionen

Con@ctivity 3.0

Con@ctivity 3.0 beschreibt die direkte Kommunikation zwischen Ihrem Kochfeld und einer Miele Dunstabzugshaube. Die Kommunikation wird durch eine Vernetzung erreicht. Con@ctivity 3.0 erlaubt die automatische Steuerung der Dunstabzugshaube in Abhängigkeit vom Betriebszustand Ihres Kochfeldes.

Die Con@ctivity Versionen von Kochfeld und Dunstabzugshaube müssen übereinstimmen.

Weitere Informationen dazu finden Sie in der Gebrauchs- und Montageanleitung Ihrer Dunstabzugshaube.

Permanente Topferkennung

Wenn Sie Kochgeschirr auf eine Kochzone stellen, wird die Zahlenreihe der Kochzone automatisch aktiviert.

Topfgrößenerkennung

Innerhalb einer Kochzone wird die Größe des Kochgeschirrs erkannt. Die Energieabgabe wird an die Topfgröße angepasst.

Booster des Kochfelds

Der Booster verstärkt die Leistung, um große Mengen schnell zu erhitzen, z. B. Wasser zum Nudelkochen.

Stop&Go

Bei Aktivierung von Stop&Go werden alle Leistungsstufen auf 1 reduziert. Bei Deaktivierung wird auf die zuletzt eingestellte Leistungsstufe zurückgestellt.

Tipp: Nutzen Sie die Funktion, wenn die Gefahr des Überkochens besteht.

Kennenlernen

Ankochautomatik

Bei aktivierter Ankochautomatik wird automatisch mit höchster Leistung angeheizt (Ankochstoß) und dann auf die eingestellte Leistungsstufe (Fortkochstufe) zurückgeschaltet.

Timer

Der Timer kann für 2 Funktionen genutzt werden:

- zum Einstellen einer Kurzzeit
- zum automatischen Ausschalten der Beheizung eines Kochgeschirrs

Sie können die Funktionen gleichzeitig nutzen.

Kurzzeitwecker

Sie können einen Wecker für kochfeldunabhängige Vorgänge einstellen.

Abschaltautomatik

Sie können eine Zeit einstellen, nach der die Beheizung eines Kochgeschirrs automatisch ausgeschaltet wird. Die Funktion kann für alle Kochgeschirre gleichzeitig genutzt werden.

Inbetriebnahmesperre

Wenn die Inbetriebnahmesperre aktiviert ist, lässt sich das Kochfeld nicht einschalten.

Verriegelung

Die Verriegelung wird bei eingeschaltetem Kochfeld aktiviert. Wenn die Verriegelung aktiviert ist, lässt sich das Kochfeld nur bedingt bedienen.

Recall

Wenn das Kochfeld während des Betriebes versehentlich ausgeschaltet wurde, können Sie mit dieser Funktion alle Einstellungen wiederherstellen. Das Kochfeld muss 10 Sekunden nach dem Ausschalten wieder eingeschaltet werden.

Warmhalten

Mit der Funktion können Speisen direkt nach der Zubereitung warmgehalten werden.

Die maximale Warmhaltezeit beträgt 2 Stunden.

Wischschutz

Sie können die Sensortasten des Kochfelds für 20 Sekunden sperren, um z. B. Verschmutzungen zu entfernen. Die Sensortaste ⓘ wird nicht gesperrt.

Einstellungen

Sie können die Einstellungen des Kochfelds Ihren persönlichen Bedürfnissen anpassen.

Demonstrationsmodus

Diese Funktion ermöglicht dem Fachhandel, das Kochfeld ohne Beheizung zu präsentieren.

Showmodus

Im Showmodus werden in einer Endloschleife Kochvorgänge simuliert. Die Folge der einzelnen Schritte wiederholt sich nach 1 Minute. Wenn Sie eine Sensortaste berühren oder ein Kochgeschirr aufsetzen, wird in den Demonstrationsmodus gewechselt.

Restwärmeanzeige

Wenn ein Bereich der Glaskeramikscheibe heiß ist, leuchtet nach dem Ausschalten die Restwärmeanzeige. Ab-

hängig von der Temperatur erscheint über den Leistungsstufen 1, 2 und 3 jeweils ein Punkt.

Die Punkte der Restwärmanzeige erlöschen nacheinander mit zunehmender Abkühlung der Glaskeramikscheibe. Der letzte Punkt erlischt erst dann, wenn die Glaskeramikscheibe ohne Gefahr berührt werden kann.

Kombinierbarkeit

Die folgenden Kochfelder sind mit allen SmartLine-Elementen, außer dem SmartLine-Element (Tischlüfter) kombinierbar:

KM 7667 FL, KM 7677 FL

Folgende Kochfelder sind darüber hinaus auch mit dem SmartLine-Element (Tischlüfter) kombinierbar:

KM 7667 FL

Kennenlernen

Sicherheitsausschaltung

Sensortasten sind bedeckt

Ihr Kochfeld schaltet automatisch ab, wenn ein oder mehrere Sensortasten länger als ca. 10 Sekunden bedeckt bleiben, z. B. durch Fingerkontakt, überkochendes Gargut oder abgelegte Gegenstände. Über der Sensortaste ① blinkt kurz ζ und es ertönt ein Signal.

Wenn Sie die Gegenstände und/oder Verschmutzungen entfernen, erlischt ζ und das Kochfeld ist wieder betriebsbereit.

Betriebsdauer ist zu lang

Die Sicherheitsausschaltung wird automatisch ausgelöst, wenn ein Bereich über einen ungewöhnlich langen Zeitraum beheizt wird. Dieser Zeitraum hängt von der gewählten Leistungsstufe ab. Wurde er überschritten, schaltet die Beheizung aus und die Restwärmanzeige erscheint. Sie können wie gewohnt eine Leistungsstufe einstellen.

Sie können die Sicherheitsausschaltung anpassen indem Sie die Sicherheitsstufe ändern (siehe Kapitel "Einstellungen anpassen").

Leistungsstufe ¹	Maximale Betriebsdauer [Std:min]		
	Sicherheitsstufe		
	0 ²	1	2
1	10:00	8:00	5:00
1.	10:00	7:00	4:00
2/2.	5:00	4:00	3:00
3/3.	5:00	3:30	2:00
4/4.	4:00	2:00	1:30
5/5.	4:00	1:30	1:00
6/6.	4:00	1:00	0:30
7/7.	4:00	0:42	0:24
8	4:00	0:30	0:20
8.	4:00	0:30	0:18
9	1:00	0:24	0:10

¹ Die Leistungsstufen mit Punkt sind Zwischenstufen (siehe Kapitel „Einstellbereiche“).

² Werkseitige Einstellung

Überhitzungsschutz

Um Schäden am Kochfeld durch zu hohe Temperaturen vorzubeugen, leitet der Überhitzungsschutz eine der folgenden Maßnahmen ein:

Maßnahmen des Überhitzungsschutzes

- Ein eingeschalteter Booster wird abgebrochen.
- Die eingestellte Leistungsstufe wird reduziert.
- Die Beheizung schaltet sich automatisch aus. In der Anzeige Timer blinkt *Err* im Wechsel mit *044*.
- Alle Beheizungen schalten sich aus.

Ursachen für das Auslösen des Überhitzungsschutzes

Der Überhitzungsschutz kann in folgenden Situationen auslösen:

- Das aufgesetzte Kochgeschirr wird ohne Inhalt erhitzt.
- Fett oder Öl wird bei hoher Leistungsstufe erhitzt.
- Die Unterseite des Kochfelds wird nicht ausreichend belüftet.
- Ein heißer Bereich wird nach einem Stromausfall wieder eingeschaltet.

Kochfelddaten

Sie können sich Modellkennung, Seriennummer und Softwarestand Ihres Kochfelds anzeigen lassen.

Nachkaufbares Zubehör

Kochgeschirr

Miele bietet eine umfangreiche Auswahl an Kochgeschirr. Dieses wurde in Bezug auf dessen Funktion und Maße perfekt auf die Miele Geräte abgestimmt. Detaillierte Informationen finden Sie auf der Miele Webseite.

Reinigungs- und Pflegemittel

Glaskeramik- und Edelstahlreiniger 250 ml

Entfernt stärkere Verschmutzungen, Kalkflecken und Aluminiumrückstände.

Mikrofasertuch

Entfernt Fingerabdrücke und leichte Verschmutzungen.

Inbetriebnehmen

Kochfeld auspacken

- Kleben Sie das Typenschild, das sich bei den mitgelieferten Unterlagen befindet, an die dafür vorgesehene Stelle im Kapitel „Kundendienst“.
- Entfernen Sie eventuell angebrachte Schutzfolien und Aufkleber.

Kochfeld erstmalig reinigen

- Wischen Sie Ihr Kochfeld vor dem ersten Benutzen mit einem feuchten Tuch ab.
- Trocknen Sie das Kochfeld ab.

Kochfeld erstmalig in Betrieb nehmen

Die Bauteile aus Metall sind mit einem Pflegemittel geschützt. Wenn das Kochfeld das erste Mal in Betrieb genommen wird, entstehen dadurch Gerüche und eventuell Dunst. Auch durch die Erwärmung der Induktionsspulen entsteht in den ersten Betriebsstunden Geruch. Bei jeder folgenden Benutzung verringert sich der Geruch und verschwindet schließlich ganz.

Der Geruch und eventuell auftretender Dunst weisen nicht auf einen Falschanschluss oder Gerätedefekt hin und sind nicht gesundheitsschädlich.

Vernetzen

Die WLAN-Verbindung teilt sich einen Frequenzbereich mit anderen Geräten (z. B. Mikrowellen, ferngesteuerten Spielzeugen). Dadurch können zeitweilige oder vollständige Verbindungsstörungen auftreten. Eine ständige Verfügbarkeit der angebotenen Funktionen kann deshalb nicht gewährleistet werden.

Im vernetzten Bereitschaftsbetrieb benötigt das Kochfeld max. 2 W.

Mit einem Netzwerk per App verbinden

- Ein heimisches WLAN-Netzwerk ist vorhanden.
- Am Aufstellungsort Ihres Kochfeldes ist das Signal Ihres WLAN-Netzwerkes mit ausreichender Signalstärke vorhanden.
- Es besteht keine direkte WLAN-Verbindung zwischen Kochfeld und einer Miele Dunstabzugshaube.



- Scannen Sie den QR-Code.

Wenn Sie die Miele App installiert haben und ein Benutzerkonto besitzen, werden Sie direkt zur Vernetzung geführt.

Wenn Sie die Miele App noch nicht installiert haben, werden Sie in den Apple App Store® oder den Google Play Store™ geführt.

- Installieren Sie die Miele App und richten Sie ein Benutzerkonto ein.
- Scannen Sie den QR-Code erneut.

Die Miele App führt Sie durch die Einrichtung.

Mit einem Netzwerk per WPS verbinden

- Ein heimisches WLAN-Netzwerk ist vorhanden.
- Am Aufstellungsort Ihres Kochfeldes ist das Signal Ihres WLAN-Netzwerkes mit ausreichender Signalstärke vorhanden
- Es besteht keine direkte WLAN-Verbindung zwischen Kochfeld und einer Miele Dunstabzugshaube (Con@ctivity 3.0).
- Sie besitzen einen WPS (WiFi Protected Setup)-fähigen Router.

- Schalten Sie das Kochfeld ein.
- Setzen Sie ein induktionsgeeignetes Kochgeschirr auf das Kochfeld.
- Berühren Sie gleichzeitig die Sensortasten 0 und 6 für 6 Sekunden.

Die Sekunden werden in der Anzeige Timer heruntergezählt. Nach Ablauf erscheint in der Anzeige Timer während des Verbindungsversuchs ein Lauflicht (maximal 120 Sekunden).

Die WPS-Anmeldung ist während dieser 120 Sekunden aktiv.

- Aktivieren Sie die WPS-Funktion an Ihrem WLAN-Router.

Wenn die Verbindung erfolgreich war, erscheint in der Anzeige Timer der Code C:D2 . Wenn die Verbindung nicht hergestellt werden konnte, erscheint in der Anzeige Timer der Code C:D1 . Sie haben eventuell WPS an Ihrem Router nicht schnell genug aktiviert. Führen Sie die oben genannten Schritte erneut durch.

- Installieren Sie die Miele App.
- Folgen Sie der Benutzerführung in der App.

Sie können alle Miele@home Funktionen nutzen.

Tipp: Wenn Ihr WLAN-Router nicht über WPS als Verbindungsmethode verfügt, nutzen Sie die Einbindung über die Miele App.

Inbetriebnehmen

Nur mit einer Dunstabzugshaube verbinden

Sie finden die notwendigen Informationen für das Verbinden der Dunstabzugshaube in der zugehörigen Gebrauchs- und Montageanweisung.

- Miele Dunstabzugshaube mit Con@ctivity 3.0
- Das Kochfeld ist nicht in ihr heimisches Netzwerk (Miele@home) eingebunden

- Schalten Sie das Kochfeld ein.
- Setzen Sie ein induktionsgeeignetes Kochgeschirr auf das Kochfeld.
- Berühren Sie gleichzeitig die Sensortasten 0 und 7 für 6 Sekunden.

Die Sekunden werden in der Anzeige Timer heruntergezählt. Nach Ablauf erscheint in der Anzeige Timer während des Verbindungsversuchs ein Lauflicht. Wenn die Verbindung erfolgreich war, erscheint in der Anzeige Timer der Code $\mathcal{L}:02$. Wenn die Verbindung nicht hergestellt werden konnte, erscheint in der Anzeige Timer der Code $\mathcal{L}:01$. Führen Sie die oben genannten Schritte erneut durch.

An der Dunstabzugshaube leuchten nach erfolgreicher Verbindung die Anzeigen 2 und 3 dauernd.

- Drücken Sie die Taste Nachlauf \mathfrak{L}^{15} , um den Verbindungsmodus an der Dunstabzugshaube zu verlassen.

Con@ctivity 3.0 ist jetzt aktiviert.

Vorgang abbrechen

- Berühren Sie eine beliebige Sensortaste.

Einstellungen zurücksetzen

Setzen Sie die Einstellungen zurück, wenn Sie das Kochfeld entsorgen, verkaufen oder ein gebrauchtes Kochfeld in Betrieb nehmen. Nur so ist sichergestellt, dass Sie alle persönlichen Daten entfernt haben und der Vorbesitzer nicht mehr auf das Kochfeld zugreifen kann.

Bei Austausch des Routers ist das Zurücksetzen nicht notwendig.

- Schalten Sie das Kochfeld ein.
- Setzen Sie ein induktionsgeeignetes Kochgeschirr auf das Kochfeld.
- Berühren Sie gleichzeitig die Sensortasten 0 und 9 für 6 Sekunden.

Die Sekunden werden in der Anzeige Timer heruntergezählt.

Nach Ablauf wird in der Anzeige Timer für 10 Sekunden der Code $\mathcal{L}:00$ angezeigt.

Sicherheitshinweise zum Bedienen

⚠ Brandgefahr durch überhitztes Gargut.

Unbeaufsichtigtes Gargut kann sich überhitzen und entzünden.

Lassen Sie das Kochfeld während des Betriebes nicht unbeaufsichtigt.

⚠ Verbrennungsgefahr durch heiße Glaskeramikscheibe.


Nach Beendigung des Kochvorgangs ist die Glaskeramikscheibe heiß.

Berühren Sie die Glaskeramikscheibe nicht, solange die Restwärmeanzeigen leuchten.

⚠ Verbrennungsgefahr durch heiße Gegenstände.

Bei eingeschaltetem Kochfeld, versehentlichem Einschalten oder vorhandener Restwärme besteht die Gefahr, dass sich auf dem Kochfeld abgelegte metallische Gegenstände erhitzen.

Verwenden Sie das Kochfeld nicht als Ablagefläche.

Schalten Sie das Kochfeld nach Gebrauch mit der Sensortaste  aus.

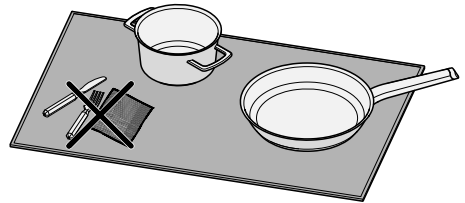
⚠ Heißes Kochgeschirr auf den Sensortasten und Anzeigen kann die darunter liegende Elektronik beschädigen.

Die Sensortasten reagieren nicht.

Es kommt zu unbeabsichtigten Schaltvorgängen.

Das Kochfeld schaltet sich selbstständig aus (siehe Kapitel „Kennenlernen“, Abschnitt „Sicherheitsausschaltung“).

Stellen Sie kein heißes Kochgeschirr auf den Sensortasten und Anzeigen ab.



⚠ Gegenstände neben Kochgeschirr können vom Kochfeld nicht vom Kochgeschirr unterschieden werden.

Die Gegenstände werden mit erhitzt. Wenn erhitzte Gegenstände berührt werden, kann es zu Verbrennungen kommen.

Legen Sie keine Gegenstände auf das Kochfeld. Stellen Sie nur das Kochgeschirr auf das Kochfeld.

Bedienen

Kochfeld einschalten

- Berühren Sie die Sensortaste ①.

Weitere Sensortasten leuchten auf.

Erfolgt keine weitere Eingabe, schaltet sich das Kochfeld aus Sicherheitsgründen nach wenigen Sekunden wieder ab.

Kochfeld ausschalten

- Berühren Sie die Sensortaste ①.

Kochgeschirr positionieren

Sie können auf diesem Kochfeld maximal 4 Kochgeschirre gleichzeitig verwenden.

Sie können das Kochgeschirr beliebig auf der nutzbaren Kochfläche positionieren.

Kochgeschirre mit einem Bodendurchmesser von 100–145 mm werden nicht auf allen Positionen erkannt.

- Wenn Sie mehrere Kochgeschirre gleichzeitig verwenden, positionieren Sie die Kochgeschirre mit einem möglichst großen Abstand zueinander. So kann die Induktion die Kochgeschirre eindeutig erkennen.
- Versetzen Sie Kochgeschirre nacheinander, nicht gleichzeitig.

Wenn Sie ein Kochgeschirr versetzen, leuchtet der zugeordnete Zahlenstrang auf. Die eingestellte Leistungsstufe wird „mitgenommen“.

Tipp: Wir empfehlen, zuerst das Kochfeld einzuschalten und dann das Kochgeschirr aufzusetzen. Das Kochgeschirr wird so schneller von der Induktion erkannt.

Leistungsstufe

Leistungsstufe einstellen

Wenn Sie innerhalb von ca. 10 Sekunden keine Leistungsstufe einstellen, erlischt die Zahlenreihe.

- Stellen Sie das Kochgeschirr auf die gewünschte Position.

Die zugehörige Zahlenreihe leuchtet auf.

- Berühren Sie auf der Zahlenreihe die der gewünschten Leistungsstufe entsprechende Sensortaste.

Leistungsstufe einstellen - Zwischenstufen

Die Zwischenstufen sind aktiviert (siehe Kapitel "Einstellungen anpassen").

- Berühren Sie die Zahlenreihe zwischen den Sensortasten.

Die Sensortasten vor und hinter der Zwischenstufe leuchten heller als die übrigen Tasten.

Beispiel:

Wenn Sie die Leistungsstufe 7. eingestellt haben, leuchten 7 und 8 heller als die übrigen Sensortasten.

Leistungsstufe ändern

- Berühren Sie auf der Zahlenreihe die der gewünschten Leistungsstufe entsprechende Sensortaste.

Booster


Booster aktivieren

Wenn der Booster aktiviert wird, kann sich die Einstellung der gekoppelten Kochzone ändern, siehe Kapitel "Kennerlernen", Abschnitt "Powermanagement".

Sie können den Booster maximal bei 2 Kochgeschirren gleichzeitig nutzen: 1-mal auf der rechten Kochfeldhälfte und 1-mal auf der linken Kochfeldhälfte.


TwinBooster Stufe 1

- Stellen Sie das Kochgeschirr auf die gewünschte Kochzone.
- Stellen Sie gegebenenfalls eine Leistungsstufe ein.
- Berühren Sie die Sensortaste **B**.

Die Kontrollleuchte  für TwinBooster Stufe 1 leuchtet auf.

TwinBooster Stufe 2

- Stellen Sie das Kochgeschirr auf die gewünschte Kochzone.
- Stellen Sie gegebenenfalls eine Leistungsstufe ein.
- Berühren Sie 2-mal die Sensortaste **B**.

Die Kontrollleuchte  für TwinBooster Stufe 2 leuchtet auf.

Booster deaktivieren

- Berühren Sie die Sensortaste **B** so oft, bis die Kontrollleuchten erlöschen.

oder

- Stellen Sie eine andere Leistungsstufe ein.

Wenn Sie den Booster deaktivieren oder bei Ende der Boosterzeit und

- keine Leistungsstufe war vor Aktivierung des Boosters eingestellt, wird automatisch auf die Leistungsstufe 9 zurückgeschaltet.
- eine Leistungsstufe war vor Aktivierung des Boosters eingestellt, wird auf die vorher gewählte Leistungsstufe zurückgeschaltet.

Stop&Go aktivieren/deaktivieren

Die Leistungsstufen und die Einstellung des Timers lassen sich nicht ändern, das Kochfeld kann nur ausgeschaltet werden. Kurzzeit, Ausschaltzeiten, Boosterzeiten und Zeiten für einen Ankochstoß laufen weiter ab.

Wenn die Funktion nicht innerhalb von 1 Stunde deaktiviert wird, schaltet sich das Kochfeld aus.

- Berühren Sie die Sensortaste **II/▶**.

Bedienen

Ankochautomatik

Die Ankochzeit hängt von der eingestellten Fortkochstufe ab:

Fortkochstufe ¹	Ankochzeit [min:sek]
1	ca. 0:15
1.	ca. 0:15
2	ca. 0:15
2.	ca. 0:15
3	ca. 0:25
3.	ca. 0:25
4	ca. 0:50
4.	ca. 0:50
5	ca. 2:00
5.	ca. 5:50
6	ca. 5:50
6.	ca. 2:50
7	ca. 2:50
7.	ca. 2:50
8	ca. 2:50
8.	ca. 2:50
9	—

¹ Die Leistungsstufen mit Punkt sind Zwischenstufen (siehe Kapitel „Einstellbereiche“).

Ankochautomatik aktivieren

- Berühren Sie die Sensortaste der gewünschten Fortkochstufe so lange, bis ein Signal ertönt und die Sensortaste zu pulsieren beginnt.

Während der Ankochzeit (siehe Tabelle) einer angewählten:

- Fortkochstufe pulsiert die eingestellte Fortkochstufe
- Zwischenstufe pulsieren die Sensortasten vor und nach der Zwischenstufe

Ankochautomatik deaktivieren

- Berühren Sie die Sensortaste der eingestellten Fortkochstufe.

oder

- Stellen Sie eine andere Leistungsstufe ein.

Timer

Timerzeiten einstellen

Sie können eine Zeit von 1 Minute (0:01) bis 9 Stunden 59 Minuten (9:59) einstellen.

Zeiten bis 59 Minuten werden in Minuten eingegeben (0:59), Zeiten ab 60 Minuten in Stunden und Minuten.

Eingegeben werden die Zeiten bei einer:

- Kurzzeit mit der linken oder vorderen linken Zahlenreihe (je nach Modell)
- Ausschaltzeit jeweils mit der Zahlenreihe des Kochgeschirrs, das automatisch ausgeschaltet werden soll
- Stellen Sie die Zeiten in der Reihenfolge Stunden, Minuten Zehnerstelle, Minuten Einerstelle ein.

Beispiel:

59 Minuten = 0:59 Stunden,

Eingabe: 5-9

80 Minuten = 1:20 Stunden,

Eingabe: 1-2-0


Nach Eingabe der ersten Ziffer leuchtet die Anzeige Timer statisch, nach Eingabe der zweiten Ziffer springt die erste Ziffer nach links, nach Eingabe der dritten Ziffer springen die erste und zweite nach links.

Kurzzeit einstellen

- Berühren Sie die Sensortaste .

Die Anzeige Timer blinkt.

- Stellen Sie die gewünschte Zeit ein (siehe Kapitel „Timer“, Abschnitt „Timerzeiten einstellen“).


Wenn Sie die Sensortaste  berühren oder 10 Sekunden warten, startet die Kurzzeit.

Kurzzeit ändern

- Berühren Sie die Sensortaste .

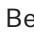
Die Anzeige Timer blinkt.

- Stellen Sie die gewünschte Zeit ein (siehe Kapitel „Timer“, Abschnitt „Timerzeiten einstellen“).

Wenn Sie die Sensortaste  berühren oder 10 Sekunden warten, startet die Kurzzeit.

Kurzzeit löschen

- Berühren Sie die Sensortaste .

- Berühren Sie die  auf der Zahlenreihe.

Bedienen

Abschaltzeit einstellen

Wenn die maximalen Betriebsdauer erreicht ist, wird eine Beheizung des Kochgeschirrs abgeschaltet. Unabhängig von einer eingestellten Ausschaltzeit (siehe Kapitel „Kennenlernen“, Abschnitt „Sicherheitsausschaltung“).


Wenn Sie ein Kochgeschirr neu positionieren und die Leistungsstufe ändern, wird die Ausschaltzeit gelöscht. Sie müssen die Ausschaltzeit neu einstellen.

Bei dem gewünschten Kochgeschirr ist eine Leistungsstufe eingestellt.

- Berühren Sie die Sensortaste .


Die Anzeige Timer blinkt.

- Stellen Sie die gewünschte Zeit ein (siehe Kapitel „Timer“, Abschnitt „Timerzeiten einstellen“).

Wenn Sie die Sensortaste  berühren oder 10 Sekunden warten, startet die Ausschaltzeit.


Die Abschaltzeit des Kochgeschirrs läuft ab und die Anzeigeleuchte Kochgeschirrszuordnung Abschaltautomatik pulsiert.

Abschaltzeit ändern

- Berühren Sie die Sensortaste  so oft, bis die Anzeigeleuchte für das gewünschte Kochgeschirr pulsiert.


Die Anzeige Timer blinkt.

- Stellen Sie die gewünschte Zeit ein (siehe Kapitel „Timer“, Abschnitt „Timerzeiten einstellen“).

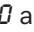
Wenn Sie die Sensortaste  berühren oder 10 Sekunden warten, startet die Ausschaltzeit.

Die Abschaltzeit des Kochgeschirrs läuft ab und die Anzeigeleuchte Kochgeschirrszuordnung Abschaltautomatik pulsiert.

Abschaltzeit löschen

- Berühren Sie die Sensortaste  so oft, bis die Anzeigeleuchte für das gewünschte Kochgeschirr pulsiert.

Die Anzeige Timer blinkt.


- Berühren Sie die Sensortaste  auf der Zahlenreihe.

Mehrere Abschaltzeiten einstellen

- Um eine Ausschaltzeit für ein weiteres Kochgeschirr einzustellen, gehen Sie vor wie unter Kapitel "Bedienen", Abschnitt "Abschaltzeit einstellen" beschrieben.


Wenn mehrere Abschaltzeiten programmiert sind, wird die kürzeste Restzeit angezeigt, und die entsprechende Anzeigeleuchte pulsiert. Die anderen Anzeigeleuchte leuchten statisch.




Abschaltzeiten anzeigen

- Um die im Hintergrund ablaufenden Restzeiten anzuzeigen, berühren Sie die Sensortaste  so oft, bis die Anzeigeleuchte für das gewünschte Kochgeschirr pulsiert.

Die **aufgerundete** Restzeit wird für das gewünschte Kochgeschirr angezeigt.

Timerfunktionen gleichzeitig nutzen


Wenn Sie beide Funktionen gleichzeitig nutzen, wird immer die kürzeste Zeit angezeigt. Die Sensortaste  (Kurzzeitwecker) oder die Anzeigeleuchte des Kochgeschirrs mit der kürzesten Abschaltzeit pulsiert.

- Um sich die im Hintergrund ablaufenden Restzeiten anzeigen zu lassen, berühren Sie die Sensortaste  oder .
- Wenn für mehrere Kochgeschirre eine Abschaltzeit programmiert ist, berühren Sie die Sensortaste  so oft, bis die Anzeigeleuchte für das gewünschte Kochgeschirr pulsiert.

Inbetriebnahmesperre

Inbetriebnahmesperre aktivieren

Alle Sensortasten werden gesperrt. Eine eingestellte Kurzzeit läuft weiter ab.


- Berühren Sie die Sensortaste  für 6 Sekunden.

In der Anzeige Timer werden die Sekunden heruntergezählt. Nach Ablauf erscheint in der Anzeige Timer *LOC*. Die Inbetriebnahmesperre ist aktiviert.

Wenn bei aktivierter Inbetriebnahmesperre eine nicht erlaubte Sensortaste berührt wird, erscheint in der Anzeige Timer einige Sekunden *LOC* und ein Signal ertönt.

Die Einstellungen können angepasst werden, damit die Inbetriebnahmesperre 5 Minuten nach Ausschalten des Kochfelds automatisch aktiviert wird (siehe Kapitel „Einstellungen anpassen“).

Inbetriebnahmesperre deaktivieren

- Berühren Sie die Sensortaste  für 6 Sekunden.

In der Anzeige Timer erscheint kurz *LOC*, dann werden die Sekunden heruntergezählt. Nach Ablauf ist die Inbetriebnahmesperre deaktiviert.



Bedienen

Verriegelung

Verriegelung aktivieren

Wenn die Verriegelung aktiviert ist:



- können die Beheizungen und das Kochfeld nur ausgeschaltet werden
- kann eine eingestellte Kurzzeit geändert werden

- Berühren Sie und halten Sie gleichzeitig die Sensortasten  und  für 6 Sekunden.

Die Sekunden werden in der Anzeige Timer heruntergezählt. Nach Ablauf erscheint in der Anzeige Timer *LDC*. Die Verriegelung ist aktiviert.

Wenn bei aktivierter Verriegelung eine nicht erlaubte Sensortaste berührt wird, erscheint in der Anzeige Timer einige Sekunden *LDC* und ein Signal ertönt.

Verriegelung deaktivieren

- Berühren Sie und halten Sie gleichzeitig die Sensortasten  und  für 6 Sekunden.

In der Timer-Anzeige erscheint kurz *LDC*, dann werden die Sekunden heruntergezählt. Nach Ablauf ist die Verriegelung deaktiviert.

Recall aktivieren

- Schalten Sie das Kochfeld wieder ein.

Die zuvor eingestellten Leistungsstufen blinken.

- Berühren Sie sofort eine der blinkenden Leistungsstufen.

Alle Einstellungen sind wiederhergestellt.

Warmhalten

Warmhalten aktivieren/deaktivieren

Mit der Funktion Warmhalten können keine kaltgewordenen Speisen wieder erwärmt werden.

- Berühren Sie die Sensortaste  auf der entsprechenden Zahlenreihe.

Warmhaltetemperaturen für verschiedene Anwendungen

Werkseitig ist eine Warmhaltetemperatur von 75 °C eingestellt. Sie können die Warmhaltetemperatur ändern (siehe Kapitel „Einstellungen ändern“).

Anwendung	Temperatur °C
Schmelzen von Schokolade	50–55
Warmhalten von festen und dickflüssigen Speisen	65–75
Warmhalten von z.B. klaren Suppen	80–90

Tipps zum Warmhalten

- Halten Sie Speisen ausschließlich im Kochgeschirr (Topf/Pfanne) warm. Decken Sie das Kochgeschirr mit einem Deckel ab.
- Rühren Sie feste oder dickflüssige Speisen (Kartoffelbrei, Eintopf) gelegentlich um.
- Nährstoffverluste beginnen bei der Zubereitung von Lebensmitteln und setzen sich beim Warmhalten fort. Je länger Lebensmittel warmgehalten werden, desto größer sind die Nährstoffverluste. Halten Sie die Warmhaltezeit so kurz wie möglich.

Wischschutz

Wischschutz aktivieren

- Berühren Sie die Sensortaste .

In der Anzeige Timer wird die Zeit heruntergezählt.

Wischschutz deaktivieren

- Berühren Sie die Sensortaste  so lange, bis die Anzeige Timer erlischt.

Kochfelddaten

Modellkennung/Seriennummer anzeigen

- Schalten Sie das Kochfeld ein.
- Setzen Sie ein induktionsgeeignetes Kochgeschirr auf das Kochfeld.
- Berühren Sie auf der Zahlenreihe gleichzeitig die Sensortasten 0 und 4 für 6 Sekunden.

In der Anzeige Timer erscheinen nacheinander Ziffern, getrennt durch einen Strich.

Beispiel: *12 34* (Modellkennung KM 1234) – *1 23 45 67 89* (Seriennummer)

Softwarestand anzeigen

- Schalten Sie das Kochfeld ein.
- Setzen Sie ein induktionsgeeignetes Kochgeschirr auf das Kochfeld.
- Berühren Sie auf der Zahlenreihe gleichzeitig die Sensortasten 0 und 3 für 6 Sekunden.

In der Anzeige Timer erscheinen 3 Ziffern:

Beispiel: *123* = Softwarestand 1.23.

Demonstrationsmodus aktivieren/deaktivieren

- Schalten Sie das Kochfeld ein.
- Setzen Sie ein induktionsgeeignetes Kochgeschirr auf das Kochfeld.
- Berühren Sie auf der Zahlenreihe gleichzeitig die Sensortasten 0 und 2 für 6 Sekunden.

In der Anzeige Timer blinkt für einige Sekunden:

- *dE* im Wechsel mit *On* (Demonstrationsmodus aktiviert)
oder
- *dE* im Wechsel mit *OFF* (Demonstrationsmodus deaktiviert)

Showmodus aktivieren/deaktivieren

- Schalten Sie das Kochfeld ein.
- Setzen Sie ein induktionsgeeignetes Kochgeschirr auf das Kochfeld.
- Berühren Sie auf der Zahlenreihe gleichzeitig die Sensortasten 0 und 8 für 6 Sekunden.

In der Anzeige Timer blinkt für einige Sekunden:

- *dE* im Wechsel mit *On* (Showmodus aktiviert)
oder
- *dE* im Wechsel mit *OFF* (Showmodus deaktiviert)

Einstellbereiche der Leistungsstufen

Das Kochfeld ist werkseitig mit 9 Leistungsstufen ohne Zwischenstufen programmiert. Wenn Sie eine feinere Einstellung der Leistungsstufen wollen, können Sie Zwischenstufen über die Einstellungen aktivieren (siehe Kapitel „Einstellungen anpassen“).

	Einstellbereich	
	werkseitig 9 Stufen ohne Zwischenstufen	feiner 9 Stufen mit Zwischenstufen
Schmelzen von Butter Schmelzen von Schokolade Auflösen von Gelatine	1–2	1–2.
Erwärmen kleiner Mengen Flüssigkeit Warmhalten von Gerichten, die leicht ansetzen Quellen von Reis, Kochen von Milchbrei Auftauen von Tiefkühlgemüse im Block	2–4	2–3.
Erwärmen von flüssigen oder halbfesten Gerichten Dünsten von Obst Fortgaren von Kartoffeln (Kochgeschirr mit Deckel)	4–6	3.–5.
Zubereiten von Omelette oder Spiegeleiern ohne Kruste schonendes Braten von Frikadellen Dünsten von Gemüse und Fisch Quellen von Teigwaren und Hülsenfrüchten Auftauen und Erhitzen von Tiefkühlkost Abschlagen von Soßen und Cremes, z. B. Weinschaum oder Hollandaise	5–7	4.–7.
Schonendes Braten (ohne Überhitzen des Fettes) von Fisch, Schnitzel, Bratwurst, Spiegeleiern, Pfannkuchen	6–8	6–7.
Backen von Kartoffelpuffern, Plinsen etc.	7–8	7–8.
Frittieren z.B. Pommes	9	8.–9
Kochen von großen Mengen Wasser Ankochen Anbraten von großen Fleischmengen	9–Booster	8.–Booster

Die Angaben sind Richtwerte. Die Leistung der Induktionsspule variiert je nach Größe und Material des Kochgeschirrbodens und der Position des Kochgeschirrs auf dem Kochfeld. Deshalb ist es möglich, dass für Ihr Kochgeschirr die Leistungsstufen gering abweichen. Ermitteln Sie im praktischen Gebrauch die optimalen Einstellungen für Ihr Kochgeschirr. Stellen Sie bei neuem Kochgeschirr, dessen Gebrauchseigenschaften Ihnen unbekannt sind, die nächstniedrigere der angegebenen Leistungsstufe ein.

Funktionsweise von Induktionskochfeldern

Unter der Glaskeramikscheibe befinden sich Induktionsspulen. Diese Spulen erzeugen ein Magnetfeld, das direkt auf den Geschirrboden wirkt und ihn erhitzt. Die Glaskeramikscheibe erwärmt sich nur indirekt durch die vom Geschirrboden abgegebene Wärme.

Die Position, Größe und Form des Kochgeschirrs wird von der Induktion automatisch erkannt.

Die Induktion funktioniert nur bei Kochgeschirr mit einem magnetisierbaren Boden (siehe Kapitel "Gut zu wissen", Abschnitt „Kochgeschirr“).

Geräusche

Im Kochgeschirr können, abhängig von Material und Verarbeitung des Bodens, folgende Geräusche entstehen:

Brummen bei hoher Leistungsstufe. Es wird schwächer oder verschwindet, wenn die Leistungsstufe verringert wird.

Prasseln bei Kochgeschirr, dessen Boden aus verschiedenen Materialien besteht (z. B. Sandwichboden).

Klicken bei elektronischen Schaltvorgängen, besonders bei niedrigen Leistungsstufen.

Surren, wenn sich das Kühlgebläse einschaltet. Es schaltet sich zum Schutz der Elektronik ein, wenn das Kochfeld intensiv genutzt wird. Das Kühlgebläse kann auch nach dem Ausschalten des Gerätes weiterlaufen.

Kochgeschirr

Geeignetes Kochgeschirr

- Edelstahl mit magnetisierbarem Boden
- emailliertem Stahl
- Gusseisen

Die Beschaffenheit des Geschirrbodens kann die Gleichmäßigkeit des Garergebnisses beeinflussen (z. B. bei der Bräunung von Pfannkuchen). Der Geschirrboden soll die Hitze gleichmäßig verteilen. Gut geeignet ist Gargeschirr mit einem Boden aus Mehrschichtmaterial (Sandwich- oder Kapselboden).

Das Material des Kochgeschirrbodens und die Position des Kochgeschirrs auf dem Kochfeld beeinflussen die Leistung der Induktionsspulen. Dies kann sich auf das Garverhalten auswirken.

Kochgeschirrgröße

Verwenden Sie bei **rundem** Kochgeschirr bevorzugt Größen mit einem Bodendurchmesser von 145 mm bis maximal 350 mm. Kochgeschirr mit einem Bodendurchmesser von 100 mm bis 145 mm wird nicht auf allen Positionen erkannt.

Bei **ovalem/rechteckigem** Kochgeschirr darf die Größe maximal 380 mm x 300 mm betragen.

Ungeeignetes Kochgeschirr

- Edelstahl mit nicht magnetisierbarem Boden
- Aluminium oder Kupfer
- Glas, Keramik oder Steingut

Gut zu wissen

Anzeige ungeeignetes Geschirr

Wenn Sie auf das eingeschaltete Kochfeld ein Kochgeschirr stellen und die entsprechende Zahlenreihe nicht erscheint, ist

- der Bodendurchmesser des aufgesetzten Kochgeschirrs zu klein oder
- das Kochgeschirr nicht geeignet

Kochgeschirr prüfen

Wenn Sie nicht sicher sind, ob ein Topf oder eine Pfanne induktionsgeeignet ist, halten Sie einen Magneten an den Geschirrboden. Bleibt der Magnet haften, ist das Kochgeschirr im Allgemeinen geeignet.

Tipps zum Kochgeschirr

- Verwenden Sie nur Töpfe und Pfannen mit glattem Boden. Raue Topf- und Pfannenböden verkratzen die Glaskeramikscheibe.
- Heben Sie das Kochgeschirr zum Versetzen an. So vermeiden Sie Schlieren durch Abrieb und Kratzer. Kratzer, die entstehen, wenn Kochgeschirr hin- und hergeschoben wird, beeinträchtigen nicht die Funktion des Kochfeldes. Solche Kratzer sind normale Gebrauchsspuren und kein Grund zur Beanstandung.
- Beachten Sie bei der Anschaffung von Pfannen und Töpfen, dass häufig der maximale oder obere Durchmesser angegeben wird. Wichtig ist aber der (in der Regel kleinere) Bodendurchmesser.



- Verwenden Sie bevorzugt Pfannen mit möglichst geradem Rand. Bei Pfannen mit schrägem Rand wirkt die Induktion auch im Randbereich der Pfanne. Dadurch kann sich der Pfannenrand verfärben oder die Beschichtung abblättern.

Einstellungen aufrufen

Die Sensortaste **II/▶** befindet sich ca. 1 cm (Zeigefingerbreite) links neben der Sensortaste **⓪**.

Das Kochfeld ist ausgeschaltet.

- Berühren Sie die Sensortasten **⓪** und **II/▶** so lange, bis die Sensortaste **⊕** und in der Anzeige Timer **P:01** erscheinen.

Nach einigen Sekunden blinken in der Anzeige Timer abwechselnd **P:01** (Programm 01) und **C:01** (Code).

Parameter einstellen

Bei zweistelligen Parameternummern muss zuerst die Zehnerstelle eingestellt werden.

- Während der Parameter angezeigt wird (z. B. **P:01**), berühren Sie die Sensortaste **⊕** so oft, bis die gewünschte Parameternummer in der Anzeige erscheint, oder berühren Sie die entsprechende Ziffer auf der Zahlenreihe.

Code einstellen

- Während der Code angezeigt wird (z. B. **C:01**), berühren Sie die Sensortaste **⊕** so oft, bis die gewünschte Codenummer in der Anzeige erscheint, oder berühren Sie die entsprechende Ziffer auf der Zahlenreihe.

Einstellungen speichern

- Während das Programm angezeigt wird (z. B. **P:01**), berühren Sie die Sensortaste **⓪** so lange, bis die Anzeigen erloschen sind.

Einstellungen nicht speichern

- Während der Code angezeigt wird (z. B. **C:01**), berühren Sie die Sensortaste **⓪** so lange, bis die Anzeigen erloschen sind.

Einstellungen anpassen

Parameter ¹		Code ²	Einstellungen
P:01	Demonstrations-/Showmodus	C:00	Demonstrationsmodus aus
		C:01	Demonstrationsmodus ein ³
		C:02	Showmodus ein ³
P:02	Powermanagement ⁴	C:00	aus
		C:01	3680 W
		C:02	3000 W
		C:03	2000 W
		C:04	1000 W
P:03	Werkeinstellung	C:00	Nicht Wiederherstellen der werkseitigen Einstellungen
		C:01	Wiederherstellen der werkseitigen Einstellungen
P:04	Einstellbereich der Leistungsstufen des Kochfelds	C:00	9 Leistungsstufen ohne Zwischenstufen + Booster
		C:01	9 Leistungsstufen mit Zwischenstufen + Booster ⁵
P:06	Quittierungston bei Berührung einer Sensortaste	C:00	aus ⁶
		C:01	leise
		C:02	mittel
		C:03	laut
P:07	Signalton des Timers	C:00	aus
		C:01	leise
		C:02	mittel
		C:03	laut
P:08	Inbetriebnahmesperre	C:00	Nur manuelle Aktivierung der Inbetriebnahmesperre
		C:01	Automatische Aktivierung der Inbetriebnahmesperre
P:09	Maximale Betriebsdauer	C:00	Sicherheitsstufe 0
		C:01	Sicherheitsstufe 1
		C:02	Sicherheitsstufe 2

Einstellungen anpassen

Parameter ¹		Code ²	Einstellungen
P:10	Anmeldung WLAN	C:00	nicht aktiv/deaktiviert
		C:01	aktiv ohne Konfiguration
		C:02	aktiv und konfiguriert (nicht anwählbar, zeigt ob die Verbindung erfolgreich war)
		C:03	Verbindung über WPS Push Button möglich
		C:04	WLAN wird auf Default (C:00) zurückgesetzt
		C:05	Direkte WLAN-Verbindung von Kochfeld und Dunstabzugshaube ohne Miele App (Con@ctivity 3.0)
P:12	Reaktionsgeschwindigkeit der Sensortasten	C:00	langsam
		C:01	normal
		C:02	schnell
P:14	Bestätigung der Leistungsstufe bei Änderung der Topfposition	C:00	Bestätigung notwendig
		C:01	Bestätigung nicht notwendig

Einstellungen anpassen

Parameter ¹		Code ²	Einstellungen
P:25	Temperatur Warmhaltestufe	C:00	50 °C
		C:01	55 °C
		C:02	60 °C
		C:03	65 °C
		C:04	70 °C
		C:05	75 °C
		C:06	80 °C
		C:07	85 °C
		C:08	90 °C

¹ Nicht aufgeführte Programme sind nicht belegt.

² Der werkseitig eingestellte Code ist jeweils fett gedruckt.


³ Nach Einschalten des Kochfelds erscheint für einige Sekunden in der Anzeige Timer *dE*

⁴ Die Gesamtleistung des Kochfelds kann reduziert werden, um den Anforderungen des lokalen Netzanbieters zu entsprechen.

⁵ Im Text und in den Tabellen werden die Zwischenstufen zum besseren Verständnis mit einem Punkt hinter der Ziffer dargestellt.

⁶ Der Quittierungston der Sensortaste Ein/Aus wird nicht ausgeschaltet.

Sicherheitshinweise zur Reinigung und Pflege

 **Verbrennungsgefahr durch heiße Oberflächen.**

Nach Beendigung des Kochvorgangs können sämtliche Teile des Kochfeldes heiß sein. Schalten Sie das Kochfeld aus. Lassen Sie das Kochfeld abkühlen, bevor Sie das Kochfeld reinigen.

Alle Oberflächen können sich verfärben oder verändern, wenn Sie ungeeignete Reinigungsmittel verwenden oder Rückstände von geeigneten Reinigungsmitteln auf dem Kochfeld erhitzt werden. Die Oberflächen sind kratzempfindlich.

Lassen Sie die Oberflächen abkühlen, bevor Sie das Kochfeld reinigen.

Entfernen Sie Rückstände von Reinigungsmitteln sofort.

Verwenden Sie keine scheuernden oder kratzenden Reinigungsmittel.

► Verwenden Sie zur Reinigung des Kochfeldes niemals einen Dampfreiniger.

► Verwenden Sie zur Reinigung keine spitzen Gegenstände.

Reinigungsintervall

- Nach jedem Benutzen:
Reinigen Sie das gesamte Kochfeld.
- 1-mal pro Woche:
Um auszuschließen das Rückstände von Reinigern eingebrannt werden, reinigen Sie die Glaskeramikfläche mit dem Miele Glaskeramik- und Edelstahlreiniger (siehe Kapitel „Nachkaufbares Zubehör“, Abschnitt „Reinigungs- und Pflegemittel“) oder einem handelsüblichen Glaskeramikreiniger. Beachten Sie die Angaben des Reinigungsmittelherstellers.

Glaskeramikflächen reinigen

Leichte Verschmutzungen entfernen

- Reinigen Sie die gesamte Glaskeramikfläche mit einem feuchten, weichen Tuch und verdünnten Handgeschirrspülmittel. Beachten Sie die Angaben des Reinigungsmittelherstellers.

Starke Verschmutzungen entfernen

- Entfernen Sie alle groben Verschmutzungen mit einem feuchten Tuch, fest anhaftende Verschmutzungen mit einem Glasschaber.
- Reinigen Sie die Glaskeramikfläche mit dem Miele Glaskeramik- und Edelstahlreiniger (siehe Kapitel „Nachkaufbares Zubehör“, Abschnitt „Reinigungs- und Pflegemittel“) oder einem handelsüblichen Glaskeramikreiniger. Beachten Sie die Angaben des Reinigungsmittelherstellers.

Reinigung abschließen

- Entfernen Sie alle Rückstände von Reinigern mit einem feuchten Tuch.
- Trocknen Sie die Glaskeramikfläche nach jeder Reinigung.

Reinigen und pflegen

Ungeeignete Reinigungsmittel

Um Beschädigungen der Oberflächen zu vermeiden, verwenden Sie bei der Reinigung keine:

- soda-, alkali-, ammoniak-, säure- oder chloridhaltigen Reinigungsmittel
- Fleck- und Rostentferner
- scheuernden Reinigungsmittel, z. B. Scheuerpulver, Scheuermilch, Putzsteine
- lösemittelhaltigen Reinigungsmittel
- Geschirrspülmaschinen-Reiniger
- Grill- und Backofensprays
- scheuernden harten Bürsten
- Schmutzradierer
- Schwämme

Sie können die meisten Störungen und Fehler selbst beheben. In vielen Fällen können Sie Zeit und Kosten sparen, da Sie nicht den Kundendienst kontaktieren müssen.

Unter www.miele.de/support/customer-assistance erhalten Sie zusätzliche Informationen zur selbstständigen Behebung von Störungen.



Meldungen in den Anzeigen/im Display


Problem	Ursache und Behebung
In der Anzeige Timer blinkt <i>Err</i> im Wechsel mit <i>30</i> und es ertönt ein Signal.	<p>Das Kochfeld ist falsch angeschlossen.</p> <ul style="list-style-type: none"> ■ Trennen Sie das Kochfeld vom Elektronetz. ■ Fordern Sie den Kundendienst an. Das Kochfeld muss gemäß Anschlussschema angeschlossen werden.
Nach Einschalten des Kochfelds oder Berühren einer Sensortaste erscheint für einige Sekunden in der Anzeige Timer <i>LDC</i>.	<p>Die Inbetriebnahmesperre ist aktiviert.</p> <ul style="list-style-type: none"> ■ Deaktivieren Sie die Inbetriebnahmesperre (siehe Kapitel „Bedienen“, Abschnitt „Inbetriebnahmesperre deaktivieren“).
	<p>Die Verriegelung ist aktiviert.</p> <ul style="list-style-type: none"> ■ Deaktivieren Sie die Verriegelung (siehe Kapitel „Bedienen“, Abschnitt „Verriegelung deaktivieren“).
Nach Einschalten des Kochfeldes erscheint kurz in der Anzeige Timer <i>dE</i>. Das Kochfeld heizt nicht.	<p>Das Kochfeld befindet sich im Demonstrationsmodus.</p> <ul style="list-style-type: none"> ■ Berühren Sie auf einer beliebiger Zahlenreihe die Sensortaste <i>0</i>. ■ Berühren Sie danach gleichzeitig die Sensortasten <i>0</i> und <i>2</i> so lange, bis in der Anzeige Timer <i>dE</i> im Wechsel mit <i>0FF</i> blinkt.
Das Kochfeld hat sich automatisch ausgeschaltet. Beim Wiedereinschalten erscheint über der Sensortaste Ein/Aus $\text{\textcircled{1}}$ ein $\text{\textcircled{L}}$.	<p>Ein oder mehrere Sensortasten sind bedeckt, z. B. durch Fingerkontakt, überkochendes Gargut oder abgelegte Gegenstände.</p> <ul style="list-style-type: none"> ■ Entfernen Sie die Verschmutzungen und/oder Gegenstände (siehe Kapitel „Kennenlernen“, Abschnitt „Sicherheitsausschaltung“).

Probleme beheben

Problem	Ursache und Behebung
In der Anzeige Timer blinkt <i>Err</i> im Wechsel mit <i>044</i> .	<p>Der Überhitzungsschutz hat ausgelöst.</p> <ul style="list-style-type: none"> ■ Lassen Sie das Kochfeld abkühlen. ■ Beseitigen Sie die Ursachen der Überhitzung (siehe Kapitel "Kennenlernen", Abschnitt "Überhitzungsschutz"). ■ Prüfen Sie die Funktion des Kochfelds. ■ Erscheint die Fehlermeldung weiterhin, fordern Sie den Kundendienst an.
In der Anzeige Timer blinkt <i>Err</i> im Wechsel mit <i>047</i> , <i>048</i> oder <i>049</i> .	<p>Der Lüfter ist blockiert oder defekt.</p> <ul style="list-style-type: none"> ■ Prüfen Sie, ob der Lüfter durch einen Gegenstand blockiert ist. ■ Entfernen Sie den Gegenstand ■ Erscheint die Fehlermeldung weiterhin, fordern Sie den Kundendienst an.
In der Anzeige Timer blinkt E-Ziffer, z. B. E-0, im Wechsel, mit <i>120</i> , <i>121</i> , <i>122</i> , <i>123</i> , <i>124</i> , <i>125</i> , <i>126</i> , oder <i>127</i> .	<p>Der Lüfter ist blockiert oder defekt</p> <ul style="list-style-type: none"> ■ Prüfen Sie, ob der Lüfter durch einen Gegenstand blockiert ist. ■ Entfernen Sie den Gegenstand. ■ Erscheint die Fehlermeldung weiterhin, fordern Sie den Kundendienst an.
In der Anzeige Timer wird eine in dieser Tabelle nicht aufgeführte Meldung angezeigt.	<p>In der Elektronik ist ein Fehler aufgetreten.</p> <ul style="list-style-type: none"> ■ Unterbrechen Sie die Stromversorgung des Kochfeldes für ca. 1 Minute. ■ Falls nach dem Wiederherstellen der Stromversorgung das Problem weiterhin besteht, fordern Sie den Kundendienst an.

Unerwartetes Verhalten

Problem	Ursache und Behebung
Sie setzen ein Kochgeschirr auf, aber die entsprechende Zahlenreihe erscheint nicht.	<p>Das Kochgeschirr wird auf dieser Position nicht erkannt, weil es sehr klein ist.</p> <ul style="list-style-type: none"> ■ Positionieren Sie das Kochgeschirr neu. Wenn es immer noch nicht erkannt wird, verwenden Sie ein anderes Kochgeschirr.
	<p>Das Kochgeschirr ist nicht geeignet.</p> <ul style="list-style-type: none"> ■ Verwenden Sie geeignetes Kochgeschirr (siehe Kapitel „Gut zu wissen“, Abschnitt „Kochgeschirr“).

Problem	Ursache und Behebung
Die Anzeige  leuchtet auf.	Die Positionierhilfe ist aktiv. Die Kochgeschirre haben nicht genügend Abstand voneinander. <ul style="list-style-type: none"> ■ Positionieren Sie die Kochgeschirre neu. Versetzen Sie die Kochgeschirre nacheinander, nicht gleichzeitig.
Sie positionieren ein Kochgeschirr neu und die eingestellte Leistungsstufe beginnt zu blinken.	Das Kochgeschirr wird nicht erkannt. <ul style="list-style-type: none"> ■ Berühren Sie die blinkende Leistungsstufe. ■ Wenn die Leistungsstufe weiterhin blinkt, positionieren Sie das Kochgeschirr neu.
Sie positionieren ein Kochgeschirr neu, die eingestellte Leistungsstufe erlischt und O leuchtet auf.	Das Kochgeschirr wird nicht erkannt. <ul style="list-style-type: none"> ■ Stellen Sie die Leistungsstufe neu ein.
Ein Bereich oder das gesamte Kochfeld schaltet sich automatisch aus.	Die Betriebsdauer war zu lang. <ul style="list-style-type: none"> ■ Schalten Sie das Kochfeld oder den Bereich wieder ein (siehe Kapitel „Kennenlernen“, Abschnitt „Sicherheitsausschaltung“).
	Der Überhitzungsschutz hat ausgelöst. <ul style="list-style-type: none"> ■ Lassen Sie das Kochfeld abkühlen. ■ Beseitigen Sie die Ursachen der Überhitzung (siehe Kapitel "Kennenlernen", Abschnitt "Überhitzungsschutz"). ■ Prüfen Sie die Funktion des Kochfelds. ■ Falls das Problem weiterhin besteht, fordern Sie den Kundendienst an.
Ein Bereich arbeitet mit der eingestellten Leistungsstufe nicht wie gewohnt.	Der Überhitzungsschutz hat ausgelöst. <ul style="list-style-type: none"> ■ Siehe Kapitel „Kennenlernen“, Abschnitt „Überhitzungsschutz“.
Die Boosterstufe wird automatisch vorzeitig abgebrochen.	Der Überhitzungsschutz hat ausgelöst. <ul style="list-style-type: none"> ■ Lassen Sie das Kochfeld abkühlen. ■ Beseitigen Sie die Ursachen der Überhitzung (siehe Kapitel "Kennenlernen", Abschnitt "Überhitzungsschutz"). ■ Prüfen Sie die Funktion des Kochfelds. ■ Falls das Problem weiterhin besteht, fordern Sie den Kundendienst an.

Probleme beheben

Nicht zufriedenstellendes Ergebnis

Problem	Ursache und Behebung
Bei eingeschalteter Ankochautomatik kommt der Inhalt des Kochgeschirrs nicht zum Kochen.	Große Lebensmittelmengen werden erhitzt. ■ Kochen Sie bei höchster Leistungsstufe an und schalten dann von Hand zurück.
	Das Kochgeschirr leitet die Wärme schlecht. ■ Verwenden Sie anderes Kochgeschirr, das die Wärme besser leitet.
Bei vergleichbaren Koch- und Bratvorgängen gibt es leichte Unterschiede bei den Garzeiten und der Bräunung	Das ist kein Fehler. Das Material des Kochgeschirrbodens und die Position des Kochgeschirrs auf dem Kochfeld beeinflussen die Leistung der Induktionsspulen. Dies wirkt sich auf das Garverhalten aus.

Allgemeine Probleme oder technische Störungen

Problem	Ursache und Behebung
Das Kochfeld lässt sich nicht einschalten.	Das Kochfeld hat keinen Strom. ■ Prüfen Sie, ob die Sicherung der Elektroinstallation ausgelöst hat. Fordern Sie eine Elektrofachkraft oder den Miele Kundendienst an (Mindestabsicherung (siehe Typenschild)).
	Unter Umständen ist eine technische Störung aufgetreten. ■ Trennen Sie für ca. 1 Minute das Kochfeld vom Elektronetz, indem Sie – den Schalter der betreffenden Sicherung ausschalten oder die Schmelzsicherung ganz herausdrehen oder – den FI-Schutzschalter (Fehlerstrom-Schutzschalter) ausschalten. ■ Falls Sie nach dem Wiedereinschalten/Wiedereindrehen der Sicherung oder des FI-Schutzschalters das Kochfeld noch immer nicht in Betrieb nehmen können, fordern Sie eine Elektrofachkraft oder den Kundendienst an.

Problem	Ursache und Behebung
Bei Betrieb des neuen Kochfeldes kommt es zu Geruchs- und Dunstbildung.	Die Bauteile aus Metall sind mit einem Pflegemittel geschützt. Wenn das Kochfeld das erste Mal in Betrieb genommen wird, entstehen dadurch Gerüche und eventuell Dunst. Auch das Material der Induktionsspulen sondert in den ersten Betriebsstunden Geruch ab. Bei jeder folgenden Benutzung verringert sich der Geruch und verschwindet schließlich ganz. Der Geruch und eventuell auftretender Dunst weisen nicht auf einen Falschanschluss oder Gerätedefekt hin und sind nicht gesundheitsschädlich.
Nach dem Ausschalten des Kochfeldes ist ein Betriebsgeräusch zu hören.	Das Kühlgebläse läuft so lange, bis das Kochfeld abgekühlt ist und schaltet dann automatisch aus.

Kundendienst

Unter www.miele.com/service erhalten Sie Informationen zur selbstständigen Behebung von Störungen und zu Miele Ersatzteilen.

Kontakt bei Störungen

Bei Störungen, die Sie nicht selbst beheben können, benachrichtigen Sie z. B. Ihren Miele Fachhändler oder den Miele Kundendienst.

Den Miele Kundendienst können Sie online unter www.miele.com/service buchen.

Die Kontaktdaten des Miele Kundendienstes finden Sie am Ende dieses Dokumentes.

Der Kundendienst benötigt die Modellkennung und die Seriennummer (SN). Beide Angaben finden Sie auf dem Typenschild oder im Kapitel "Bedienen", Abschnitt "Kochfelddaten".

Typenschild

Kleben Sie hier das beiliegende Typenschild ein. Achten Sie darauf, dass die Modellbezeichnung mit den Angaben auf der Rückseite dieses Dokumentes übereinstimmt.

Garantie

Die Garantiezeit beträgt 2 Jahre.

Weitere Informationen entnehmen Sie den mitgelieferten Garantiebedingungen.

Angaben für Prüfinstitute

Prüfspeisen nach EN 60350-2

Werkseitig sind 9 Leistungsstufen programmiert.

Stellen Sie für die Prüfungen nach Norm den erweiterten Umfang der Leistungsstufen ein (siehe Kapitel „Programmierung“).

Technische Daten

Produktdatenblätter

Nachfolgend sind die Produktdatenblätter der in dieser Gebrauchs- und Montageanweisung beschriebenen Modelle angehängt.

Informationen zu elektrischen Haushaltskochmulden

nach Verordnung (EU) Nr. 66/2014

MIELE	
Modellname/-kennzeichen	KM 7617
Anzahl der Kochzonen und/oder Kochflächen	
Bei kreisförmigen Kochzonen: Durchmesser der nutzbaren Oberfläche/Kochzone Bei nicht kreisförmigen Kochzonen oder -flächen: Länge / Breite der nutzbaren Oberfläche/Kochzone L/W	1. = 573x376 mm 2. = 3. = 4. = 5. = 6. =
Energieverbrauch je Kochzone oder -fläche je kg (EC _{electric cooking})	-
Energieverbrauch der Kochmulde je kg (EC _{electric hob})	188,5 Wh/kg

Informationen zu elektrischen Haushaltskochmulden

nach Verordnung (EU) Nr. 66/2014

MIELE	
Modellname/-kennzeichen	KM 7667
Anzahl der Kochzonen und/oder Kochflächen	
Bei kreisförmigen Kochzonen: Durchmesser der nutzbaren Oberfläche/Kochzone Bei nicht kreisförmigen Kochzonen oder -flächen: Länge / Breite der nutzbaren Oberfläche/Kochzone L/W	1. = 573x386 mm 2. = 3. = 4. = 5. = 6. =
Energieverbrauch je Kochzone oder -fläche je kg (EC _{electric cooking})	-
Energieverbrauch der Kochmulde je kg (EC _{electric hob})	188,5 Wh/kg

Informationen zu elektrischen Haushaltskochmulden

nach Verordnung (EU) Nr. 66/2014

MIELE	
Modellname/-kennzeichen	KM 7677
Anzahl der Kochzonen und/oder Kochflächen	
Bei kreisförmigen Kochzonen: Durchmesser der nutzbaren Oberfläche/Kochzone Bei nicht kreisförmigen Kochzonen oder -flächen: Länge / Breite der nutzbaren Oberfläche/Kochzone L/W	1. = 603x381,5 mm 2. = 3. = 4. = 5. = 6. =
Energieverbrauch je Kochzone oder -fläche je kg (EC _{electric cooking})	-
Energieverbrauch der Kochmulde je kg (EC _{electric hob})	188,5 Wh/kg

Informationen zu elektrischen Haushaltskochmulden

nach Verordnung (EU) Nr. 66/2014

MIELE	
Modellname/-kennzeichen	KM 7867
Anzahl der Kochzonen und/oder Kochflächen	
Bei kreisförmigen Kochzonen: Durchmesser der nutzbaren Oberfläche/Kochzone Bei nicht kreisförmigen Kochzonen oder -flächen: Länge / Breite der nutzbaren Oberfläche/Kochzone L/W	1. = 573x386 mm 2. = 3. = 4. = 5. = 6. =
Energieverbrauch je Kochzone oder -fläche je kg (EC _{electric cooking})	-
Energieverbrauch der Kochmulde je kg (EC _{electric hob})	188,5 Wh/kg

Technische Daten

Konformitätserklärung

Hiermit erklärt Miele, dass dieses Glaskeramik-Kochfeld mit Induktion der Richtlinie 2014/53/EU entspricht.

Der vollständige Text der EU-Konformitätserklärung ist unter einer der folgenden Internetadressen verfügbar:

- Produkte, Download, auf www.miele.de
- Service, Informationen anfordern, Gebrauchsanweisungen, auf <https://miele.de/gebrauchsanweisungen> durch Angabe des Produktnamens oder der Fabrikationsnummer

Frequenzband des WLAN-Moduls	2,4000 GHz – 2,4835 GHz
------------------------------	-------------------------

Maximale Sendeleistung des WLAN-Moduls	< 100 mW
--	----------

Deutschland:

Miele & Cie. KG
Carl-Miele-Straße 29
33332 Gütersloh

Miele Vertriebsgesellschaft Deutschland KG
Carl-Miele-Straße 29
33332 Gütersloh

Telefon: 0800 22 44 666 (kostenfrei)*

* unsere Erreichbarkeitszeiten entnehmen

Sie bitte unserer Homepage

Miele im Internet: www.miele.de

E-Mail: info@miele.de

Österreich:

Miele Gesellschaft m.b.H.
Mielestraße 1
5071 Wals bei Salzburg

Telefon: 050 800 800
(Festnetz zum Ortstarif;
Mobilfunkgebühren abweichend)
Mo-Fr 8-17 Uhr

Telefax: 050 800 81219

Miele im Internet: www.miele.at

E-Mail: info@miele.at

Luxemburg:

Miele S.à.r.l.
20, rue Christophe Plantin
Postfach 1011
L-1010 Luxemburg/Gasperich

Telefon (Kundendienst)
+352 497 11 30
Mo-Do 8.30-17.00 Uhr
Fr 8.30-16.00 Uhr

Miele im Internet: www.miele.lu

E-Mail: infolux@miele.lu

KM 7617 FX, KM 7667 FR, KM 7667 FL, KM 7677 FR,
KM 7677 FL, KM 7867 FL