

Gebrauchs- und Aufstellanweisung Waschmaschine



Lesen Sie **unbedingt** die Gebrauchsanweisung vor Aufstellung - Installation - Inbetriebnahme. Dadurch schützen Sie sich und vermeiden Schäden.

Inhalt

Ihr Beitrag zum Umweltschutz.....	4	Waschmittel-Einspülkasten reinigen.....	35
Sicherheitshinweise und Warnungen	5	Trommel, Laugenbehälter und Ablaufsystem reinigen.....	37
Bedienung der Waschmaschine ...	11	Wassereinflaubsiebe reinigen.....	37
Bedienblende.....	11	Was tun, wenn	39
Symbole im Display	12	Es lässt sich kein Waschprogramm starten.....	39
Sensortasten und Touchdisplay mit Sensortasten.....	13	Programmabbruch und Fehlermeldung.....	40
Basismenü.....	13	Im Display steht eine Fehlermeldung ¹	41
Beispiele für die Bedienung	14	Ein nicht zufriedenstellendes Wäschergebnis.....	42
Erstinbetriebnahme.....	15	Allgemeine Probleme mit der Waschmaschine.....	43
Umweltfreundliches Waschen.....	20	Die Tür lässt sich nicht öffnen	44
1. Wäsche vorbereiten	21	Tür öffnen bei verstopftem Ablauf und/oder Stromausfall	45
2. Waschmaschine beladen	22	Kundendienst.....	47
3. Programm und Einstellungen wählen	23	Kontakt bei Störungen.....	47
4. Waschmittel zugeben.....	25	EPREL-Datenbank	47
5. Programm starten – Programmende	27	Nachkaufbares Zubehör.....	47
Startvorwahl.....	28	Wartung.....	47
Programmübersicht.....	29	Installation.....	48
Besonderheiten im Programmablauf.....	31	Vorderansicht.....	48
Schleudern	31	Rückansicht.....	49
Knitterschutz	31	Aufstellungssituationen	50
Programmablauf ändern	32	Hinweise zum Aufstellen	50
Programm ändern.....	32	Waschmaschine zum Aufstellort transportieren	51
Programm abrechnen	32	Aufstellfläche	52
Programm unterbrechen	32	Transportsicherung entfernen	52
Wäsche nachlegen/entnehmen	33	Einbau der Transportsicherung	54
Waschmittel	34	Waschmaschine ausrichten	55
Das richtige Waschmittel.....	34	Befestigungsbügel für Sockel	56
Waschmittelempfehlungen gemäss Verordnung (EU) Nr. 1015/2010	34	Externe Steuereinrichtungen.....	57
Reinigung und Pflege	35	Kassiersystem.....	57
Gehäuse und Blende reinigen	35	Wasseranschluss	58
		Kaltwasseranschluss	58
		Wasserablauf.....	59
		Ablaufpumpe.....	59

Elektroanschluss.....	60	Hygiene.....	70
Technische Daten	61	Wahl KOM-Modul.....	70
Konformitätserklärung	62	Anwendungsumfeld	70
Verbrauchsdaten	63	WLAN/LAN.....	71
Betreiberebene	64	Netzwerkzeit.....	72
Zugang über Code.....	64	Spitzenlastsignal	72
Code ändern.....	64	Spitzenlast verhindern.....	72
Betreiberebene öffnen.....	64	Remote	72
Betreiberebene verlassen	64	RemoteUpdate	72
Sprache.....	65	SmartGrid.....	73
Helligkeit	65	LP Reinigung.....	73
Tageszeit	65	Rechtliche Informationen.....	73
Lautstärke Endeton	65	Urheberrechte und Lizenzen für	
Lautstärke Tastenton.....	65	Bedien- und Steuerungssoftwa-	
Lautstärke Begrüßungston	65	re	73
Fehlerton.....	65	Kassiergerät	74
Memory	65	Einstellungen für Kassiergeräte ..	74
Knitterschutz	66	Rückmeldesignal Kassiergerät....	74
Laugenabkühlung.....	66	Verriegelung Kassiergerät.....	75
Ausschaltverhalten "Anzeigen".....	66	Kostenlose Programme	75
Startvorwahl.....	67	Löschen Bezahlsignal	75
Programmname	67	Entprellzeit Kassiergerät.....	75
Sichtbarkeit Parameter	67		
Wasser Vorwäsche.....	67		
Wasser Hauptwäsche.....	68		
Wasser Erstes Spülen.....	68		
Wasser Letztes Spülen.....	68		
Niedriger Wasserdruck	68		
Niveau Koch/Bunt	68		
Niveau Pflegeleicht	69		
Temp. Vorwäsche Koch/Bunt	69		
Waschzeit Vorwäsche	69		
Waschzeit Koch/Bunt.....	69		
Waschzeit Pflegeleicht	69		
Vorspülen Koch/Bunt.....	69		
Vorspülen Pflegeleicht.....	70		
Vorwäsche Koch/ Bunt/Pflege-			
leicht.....	70		
Spülgänge Koch/Bunt.....	70		
Spülgänge Pflegeleicht	70		
Temperaturabsenkung	70		
Mengenautomatik	70		

Ihr Beitrag zum Umweltschutz

Entsorgung der Verpackung

Die Verpackung dient der Handhabung und schützt das Gerät vor Transportschäden. Die Verpackungsmaterialien sind nach umweltverträglichen und entsorgungstechnischen Gesichtspunkten ausgewählt und generell recycelbar.

Das Rückführen der Verpackung in den Materialkreislauf spart Rohstoffe. Nutzen Sie materialspezifische Wertstoffsammlungen und Rückgabemöglichkeiten. Transportverpackungen nimmt Ihr Miele Fachhändler zurück.

Entsorgung des Altgeräts

Elektro- und Elektronikgeräte enthalten vielfach wertvolle Materialien. Sie enthalten auch bestimmte Stoffe, Gemische und Bauteile, die für ihre Funktion und Sicherheit notwendig waren. Im Kehrriech sowie bei nicht sachgemässer Behandlung können sie der menschlichen Gesundheit und der Umwelt schaden. Geben Sie Ihr Altgerät deshalb auf keinen Fall in den Kehrriech.



Nutzen Sie stattdessen die offiziellen, eingerichteten Sammel- und Rücknahmestellen zur unentgeltlichen Abgabe und Verwertung der Elektro- und Elektronikgeräte bei Gemeinde, Stadt, Händler oder Miele. Für das Löschen etwaiger personenbezogener Daten auf dem zu entsorgenden Altgerät sind Sie gesetzmässig eigenverantwortlich. Sie sind gesetzlich verpflichtet, nicht vom Gerät fest umschlossene Altbatterien und Akkumulatoren sowie Lampen, die zerstörungsfrei entnommen werden können, zerstörungsfrei zu entnehmen. Bringen Sie diese zu einer geeigneten Sammelstelle, wo sie unentgeltlich abgegeben werden können. Bitte sorgen Sie dafür, dass Ihr Altgerät bis zum Abtransport kindersicher aufbewahrt wird.

Sicherheitshinweise und Warnungen

Diese Waschmaschine entspricht den vorgeschriebenen Sicherheitsbestimmungen. Ein unsachgemässer Gebrauch kann jedoch zu Schäden an Personen und Sachen führen.

Lesen Sie die Gebrauchsanweisung aufmerksam durch, bevor Sie die Waschmaschine in Betrieb nehmen. Sie enthält wichtige Hinweise für den Einbau, die Sicherheit, den Gebrauch und die Wartung. Dadurch schützen Sie sich und vermeiden Schäden an der Waschmaschine.

Entsprechend der Norm IEC 60335-1 weist Miele ausdrücklich darauf hin, das Kapitel zur Installation der Waschmaschine sowie die Sicherheitshinweise und Warnungen unbedingt zu lesen und zu befolgen.

Miele kann nicht für Schäden verantwortlich gemacht werden, die infolge von Nichtbeachtung dieser Hinweise verursacht werden.

Bewahren Sie diese Gebrauchsanweisung auf und geben Sie diese an einen eventuellen Nachbesitzer weiter.

Wenn weitere Personen in die Handhabung der Waschmaschine eingewiesen werden, dann sind ihnen diese Sicherheitshinweise und Warnungen zugänglich zu machen und/oder zu erklären.

Bestimmungsgemässe Verwendung

- ▶ Die Waschmaschine ist ausschliesslich zum Waschen von Textilien bestimmt, die vom Hersteller im Pflegeetikett als waschbar ausgewiesen sind. Andere Verwendungszwecke sind möglicherweise gefährlich. Der Hersteller haftet nicht für Schäden, die durch bestimmungswidrigen Gebrauch oder falsche Bedienung verursacht werden.
- ▶ Die Waschmaschine ist entsprechend der Gebrauchsanweisung zu betreiben, regelmässig zu warten und auf Funktionstüchtigkeit zu prüfen.
- ▶ Die Waschmaschine ist nicht für den Gebrauch im Aussenbereich bestimmt.
- ▶ Diese Waschmaschine darf auch in öffentlichen Bereichen betrieben werden.

Sicherheitshinweise und Warnungen

- ▶ Personen, die aufgrund ihrer physischen, sensorischen oder geistigen Fähigkeiten oder ihrer Unerfahrenheit oder Unkenntnis nicht in der Lage sind, die Waschmaschine sicher zu bedienen, dürfen die Waschmaschine nicht ohne Aufsicht oder Anweisung durch eine verantwortliche Person benutzen.
- ▶ Kinder unter 8 Jahren müssen von der Waschmaschine ferngehalten werden, es sei denn, sie werden ständig beaufsichtigt.
- ▶ Kinder ab 8 Jahren dürfen die Waschmaschine nur ohne Aufsicht bedienen, wenn ihnen die Waschmaschine so erklärt wurde, dass sie die Waschmaschine sicher bedienen können. Kinder müssen mögliche Gefahren einer falschen Bedienung erkennen und verstehen können.
- ▶ Kinder dürfen die Waschmaschine nicht ohne Aufsicht reinigen oder warten.
- ▶ Beaufsichtigen Sie Kinder, die sich in der Nähe der Waschmaschine aufhalten. Lassen Sie Kinder niemals mit der Waschmaschine spielen.

Technische Sicherheit

- ▶ Kontrollieren Sie die Waschmaschine vor der Aufstellung auf äussere sichtbare Schäden. Eine beschädigte Waschmaschine nicht aufstellen und in Betrieb nehmen.
- ▶ Die elektrische Sicherheit der Waschmaschine ist nur dann gewährleistet, wenn sie an ein vorschriftsmässig installiertes Schutzleitersystem angeschlossen wird.
Es ist sehr wichtig, dass diese grundlegende Sicherheitsvoraussetzung geprüft und im Zweifelsfall die Gebäudeinstallation durch eine Fachkraft überprüft wird.
Miele kann nicht für Schäden verantwortlich gemacht werden, die durch einen fehlenden oder unterbrochenen Schutzleiter verursacht werden.
- ▶ Durch unsachgemässe Reparaturen können unvorhersehbare Gefahren für den Benutzer entstehen, für die der Hersteller keine Haftung übernimmt. Reparaturen dürfen nur von Miele autorisierten Fachkräften durchgeführt werden, ansonsten besteht bei nachfolgenden Schäden kein Garantieanspruch.
- ▶ Nehmen Sie keine Veränderungen an der Waschmaschine vor, die nicht ausdrücklich von Miele zugelassen sind.

Sicherheitshinweise und Warnungen

- ▶ Im Fehlerfall oder bei der Reinigung und Pflege ist die Waschmaschine nur dann elektrisch vom Netz getrennt, wenn:
- der Netzstecker der Waschmaschine gezogen ist oder
 - die Sicherung(en) der Gebäudeinstallation ausgeschaltet ist/sind oder
 - die Schraubsicherung(en) der Gebäudeinstallation ganz herausgeschraubt ist/sind.

Siehe auch Kapitel "Installation", Abschnitt "Elektroanschluss".

- ▶ Wenn die Netzanschlussleitung beschädigt ist, muss diese durch von Miele autorisierte Fachkräfte ersetzt werden, um Gefahren für den Benutzer zu vermeiden.
- ▶ Die Waschmaschine ist nur unter Verwendung eines neuwertigen Schlauchsatzes an die Wasserversorgung anzuschliessen. Alte Schlauchsätze dürfen nicht wieder verwendet werden. Kontrollieren Sie die Schlauchsätze in regelmässigen Abständen. Sie können sie dann rechtzeitig austauschen und Wasserschäden verhindern.
- ▶ Defekte Bauteile dürfen nur gegen Miele Originalersatzteile ausgetauscht werden. Nur bei diesen Teilen gewährleistet Miele, dass sie die Sicherheitsanforderungen in vollem Umfang erfüllen.
- ▶ Verwenden Sie aus Sicherheitsgründen keine Verlängerungskabel, Mehrfach-Tischsteckdosen oder Ähnliches (Brandgefahr durch Überhitzung).
- ▶ Diese Waschmaschine darf nicht an nichtstationären Aufstellungs-orten (z. B. Schiffe) betrieben werden.
- ▶ Beachten Sie die Anweisungen im Kapitel "Installation" sowie das Kapitel "Technische Daten".
- ▶ Wenn die Waschmaschine mit einem Netzstecker versehen ist, muss die Zugänglichkeit des Netzsteckers immer gewährleistet sein, um die Waschmaschine von der Netzversorgung zu trennen.
- ▶ Wenn ein Festanschluss vorgesehen ist, muss die installationsseitig allpolige Abschaltung jederzeit zugänglich sein, um die Waschmaschine von der Netzversorgung zu trennen.

Sicherheitshinweise und Warnungen

► Der zeitweise oder dauerhafte Betrieb an einer autarken oder nicht netzsynchronen Energieversorgungsanlage (wie z. B. Inselnetze, Backup-Systeme) ist möglich. Voraussetzung für den Betrieb ist, dass die Energieversorgungsanlage die Vorgaben der EN 50160 oder vergleichbar einhält.

Die in der Gebäudeinstallation und in diesem Miele Produkt vorgesehenen Schutzmassnahmen müssen auch im Inselbetrieb oder im nicht netzsynchronen Betrieb in ihrer Funktion und Arbeitsweise sichergestellt sein oder durch gleichwertige Massnahmen in der Installation ersetzt werden. Wie beispielsweise in der aktuellen Veröffentlichung der VDE-AR-E 2510-2 beschrieben.

► Garantieansprüche gehen verloren, wenn die Waschmaschine nicht von einem von Miele autorisierten Kundendienst repariert wird.

Sachgemässer Gebrauch

► Die maximale Beladungsmenge beträgt 8,0 kg (Trockenwäsche). Die teilweise geringeren Beladungsmengen für einzelne Programme können Sie dem Kapitel "Programmübersicht" entnehmen.

► Stellen Sie Ihre Waschmaschine nicht in frostgefährdeten Räumen auf. Eingefrorene Schläuche können reissen oder platzen, und die Zuverlässigkeit der Elektronik kann durch Temperaturen unter dem Gefrierpunkt abnehmen.

► Entfernen Sie vor der Inbetriebnahme die Transportsicherung auf der Rückseite der Waschmaschine (siehe Kapitel "Installation" Abschnitt "Transportsicherung entfernen"). Beim Schleudern kann eine nicht entfernte Transportsicherung die Waschmaschine und nebenstehende Möbel/Geräte beschädigen.

► Schliessen Sie den Wasserhahn bei längerer Abwesenheit (z. B. Urlaub), vor allem dann, wenn sich in der Nähe der Waschmaschine kein Bodenablauf (Gully) befindet.

► Überschwemmungsgefahr! Überprüfen Sie vor dem Einhängen des Abflussschlauches in ein Waschbecken, ob das Wasser schnell genug abfließt. Sichern Sie den Abflussschlauch gegen Abrutschen. Die Rückstosskraft des ausfliessenden Wassers kann den ungesicherten Schlauch aus dem Becken drücken.

► Achten Sie darauf, dass keine Fremdkörper (z. B. Nägel, Nadeln, Münzen, Büroklammern) mitgewaschen werden. Fremdkörper können Gerätebauteile (z. B. Laugenbehälter, Waschtrommel) beschädigen. Beschädigte Bauteile können wiederum Wäscheschäden verursachen.

Sicherheitshinweise und Warnungen

- ▶ Bei richtiger Waschmitteldosierung ist ein Entkalken der Waschmaschine nicht erforderlich. Falls Ihre Waschmaschine dennoch so stark verkalkt sein sollte, dass ein Entkalken notwendig wird, verwenden Sie Spezialentkalkungsmittel mit Korrosionsschutz. Diese Spezialentkalkungsmittel erhalten Sie über Ihren Miele Fachhändler oder beim Miele Kundendienst. Halten Sie die Anwendungshinweise des Entkalkungsmittels streng ein.
- ▶ Bei Textilien, die mit lösemittelhaltigen Reinigungsmitteln behandelt wurden, muss eine Prüfung erfolgen, ob diese Textilien in der Waschmaschine aufbereitet werden dürfen. Prüfkriterien sind die Gefahrenhinweise, Umweltverträglichkeit der Produkte und weitere Angaben.
- ▶ Verwenden Sie niemals lösemittelhaltige Reinigungsmittel (z. B. Waschbenzin) in der Waschmaschine. Gerätebauteile können beschädigt werden und giftige Dämpfe auftreten. Es besteht Brand- und Explosionsgefahr.
- ▶ Lagern oder verwenden Sie in der Nähe der Waschmaschine kein Benzin, Petroleum oder sonstige leicht entzündliche Stoffe. Brand- und Explosionsgefahr.
- ▶ Färbemittel müssen für den Einsatz in der Waschmaschine geeignet sein. Halten Sie streng die Verwendungshinweise des Herstellers ein.
- ▶ Entfärbemittel können durch ihre schwefelhaltigen Verbindungen zu Korrosion führen. Entfärbemittel dürfen in der Waschmaschine nicht verwendet werden.
- ▶ Vermeiden Sie den Kontakt von Edelstahloberflächen (Front, Deckel, Ummantelung) mit flüssigen chlor- oder natriumhypochlorithaltigen Reinigungs- und Desinfektionsmitteln. Die Einwirkung dieser Mittel kann auf dem Edelstahl Korrosion auslösen. Aggressive Chlordämpfe können ebenfalls Korrosion bewirken. Bewahren Sie geöffnete Behälter dieser Mittel nicht in unmittelbarer Nähe der Maschine auf.
- ▶ Zur Reinigung der Waschmaschine darf kein Hochdruckreiniger und kein Wasserstrahl verwendet werden.
- ▶ Achten Sie bei der Anwendung und Kombination von Waschhilfsmitteln und Spezialprodukten unbedingt auf die Verwendungshinweise der Hersteller. Setzen Sie das jeweilige Mittel nur für den vom Hersteller vorgesehenen Anwendungsfall ein, um Materialschäden und heftige chemische Reaktionen zu vermeiden.

Sicherheitshinweise und Warnungen

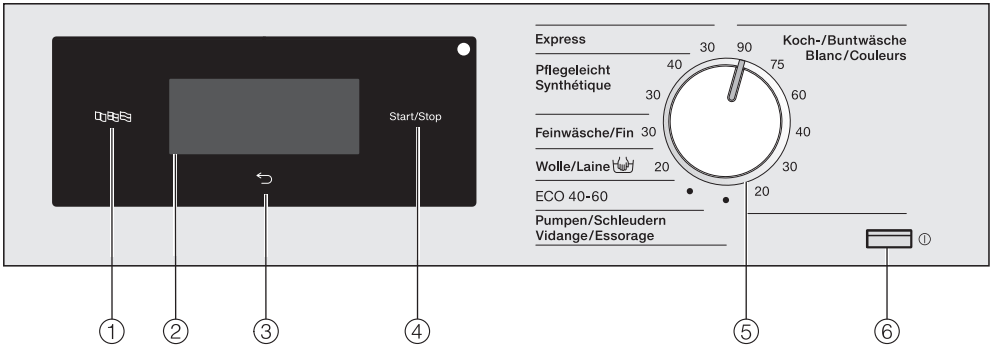
- ▶ Falls Waschmittel in die Augen gerät, sofort mit reichlich lauwar-
mem Wasser ausspülen. Bei versehentlichem Verschlucken sofort
ärztlichen Rat einholen. Personen mit Hautschäden oder empfindli-
cher Haut sollten den Kontakt mit dem Waschmittel meiden.
- ▶ Beim Nachlegen oder Entnehmen von Wäsche während der
Hauptwäsche können Sie mit Waschmittel in Kontakt kommen, ins-
besondere wenn das Waschmittel extern dosiert wird. Greifen Sie
vorsichtig in die Trommel. Spülen Sie bei Hautkontakt mit der Waschlauge die Waschlauge sofort mit lauwarmem Wasser ab.




Zubehör

- ▶ Verwenden Sie ausschliesslich Miele Originalzubehör. Wenn ande-
re Teile an- oder eingebaut werden, gehen Ansprüche aus Garantie
und gegebenenfalls Gewährleistung und/oder Produkthaftung verlo-
ren.
- ▶ Miele Trockner und Miele Waschmaschinen können als Wasch-
Trocken-Säule aufgestellt werden. Dazu ist als nachkaufbares Zu-
behör ein Miele Wasch-Trocken-Verbindungssatz erforderlich. Es ist
darauf zu achten, dass der Wasch-Trocken-Verbindungssatz zu dem
Miele Trockner und der Miele Waschmaschine passt.
- ▶ Achten Sie darauf, dass der als nachkaufbares Zubehör erhältliche
Miele Sockel zu dieser Waschmaschine passt.
- ▶ Miele gibt Ihnen eine bis zu 15-jährige, mindestens aber 10-jährige
Liefergarantie für funktionserhaltende Ersatzteile nach Serienauslauf
Ihrer Waschmaschine.

Miele kann nicht für Schäden verantwortlich gemacht werden, die
infolge von Nichtbeachtung der Sicherheitshinweise und
Warnungen verursacht werden.

Bedienblende



- ① Sensortaste Sprache** 
Zur Auswahl der aktuellen Bediener-
sprache.
Nach Programmende wird wieder die
Betreibersprache angezeigt.
- ② Touchdisplay mit Sensortasten**
Zeigt das gewählte Programm an.
Mit den Sensortasten im Touchdis-
play werden die Programmeinstel-
lungen ausgewählt.
- ③ Sensortaste zurück** 
Schaltet eine Ebene im Menü zurück.
- ④ Sensortaste Start/Stop**
Startet das gewählte Programm und
bricht ein gestartetes Programm ab.
- ⑤ Programmwähler**
Zur Auswahl der Waschprogramme.
Der Programmwähler kann rechts-
oder links herum gedreht werden.
- ⑥ Taste** 
Zum Ein- und Ausschalten der
Waschmaschine.
Die Waschmaschine schaltet sich au-
tomatisch aus, um Energie zu sparen.
Das Ausschalten erfolgt 15 Minuten
nach Programmende/Knitterschutz
oder nach dem Einschalten, wenn
keine weitere Bedienung erfolgt.

Bedienung der Waschmaschine

Symbole im Display



Temperatur: Mit der Sensortaste *Temperatur* können Sie die Temperatur des Waschprogramms einstellen.



Drehzahl: Mit der Sensortaste *Drehzahl* können Sie die Schleuderdrehzahl des Waschprogramms einstellen.



Vorwäsche: Mit der Sensortaste *Vorwäsche* können Sie das Extra *Vorwäsche* zu einem Waschprogramm auswählen.



Spülen plus: Mit der Sensortaste *Spülen plus* können Sie einen zusätzlichen Spülgang zu einem Waschprogramm auswählen.



Weitere Anwahlen: Mit der Sensortaste *Weitere Anwahlen* können Sie weitere "Optionen" einstellen.



Betreiberebene: Mit der Sensortaste *Betreiberebene* können Sie die Einstellungen der Waschmaschine verändern.



Startvorwahl: Mit der Sensortaste *Startvorwahl* können Sie die Startzeit eines Waschprogramms ...





... oder die Endzeit



... oder die Zeit bis zum Programmstart einstellen.

Sensortasten und Touchdisplay mit Sensortasten

Die Sensortasten ,  und *Start/Stop* sowie die Sensortasten im Display reagieren auf Fingerkontakt. Jede Berührung wird mit einem Tastenton bestätigt. Die Lautstärke des Tastentons können Sie verändern oder ausschalten (siehe Kapitel "Betreiberebene").

Das Bedienfeld mit den Sensortasten und dem Touchdisplay kann durch spitze oder scharfe Gegenstände wie z. B. Stifte zerkratzt werden. Berühren Sie das Bedienfeld nur mit den Fingern.

Basismenü

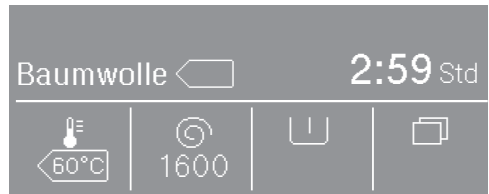
Das Basismenü eines Waschprogramms zeigt, abhängig vom Programm, unterschiedliche Werte.

Bei Programmen mit fester Temperatureinstellung:



- das gewählte Programm mit der eingestellten Temperatur
- die Programmdauer
- die eingestellte Schleuderdrehzahl
- die wählbaren Extras
- weitere wählbare Optionen und die Einstellungen der Betreiberebene

Bei Programmen mit variabler Temperatureinstellung:



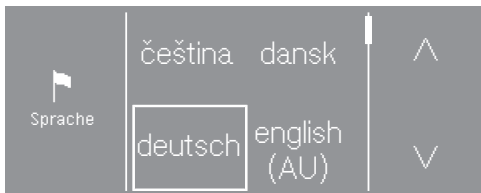
- das gewählte Programm
- die Programmdauer
- die eingestellte Temperatur
- die eingestellte Schleuderdrehzahl
- die wählbaren Extras
- weitere wählbare Optionen und die Einstellungen der Betreiberebene

Bedienung der Waschmaschine

Beispiele für die Bedienung

Auswahllisten

An den Pfeilen \wedge und \vee rechts im Display erkennen Sie, dass eine Auswahlliste zur Verfügung steht.



Durch Berühren der Sensortaste \vee bewegt sich die Auswahlliste nach unten. Durch Berühren der Sensortaste \wedge bewegt sich die Auswahlliste nach oben.

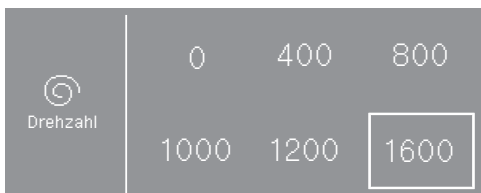
Der Scrollbalken zeigt an, dass weitere Auswahlmöglichkeiten folgen.

Der aktuell gewählte Wert ist durch einen Rahmen markiert.

Berühren Sie den gewünschten Wert, um diesen auszuwählen.

Einfache Auswahl

Wenn keine Pfeile zu sehen sind, beschränkt sich die Auswahl auf die angezeigten Werte.

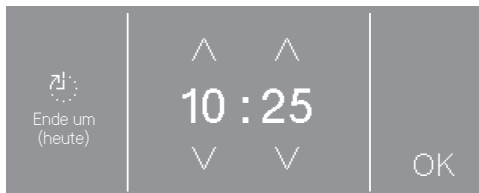


Der aktuell gewählte Wert ist durch einen Rahmen markiert.

Berühren Sie den gewünschten Wert, um diesen auszuwählen.

Zahlenwerte einstellen

Um einen Zahlenwert zu ändern, nutzen Sie die Pfeile \wedge und \vee über oder unter den zu ändernden Ziffern.



Berühren Sie die Pfeile \wedge und \vee und bestätigen Sie mit der Sensortaste *OK*.

Verlassen eines Untermenüs

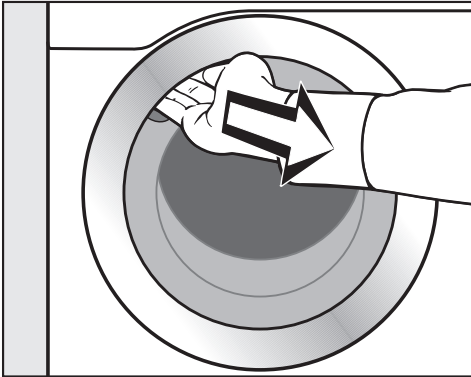
Sie verlassen das Untermenü mit der Anwahl der Sensortaste zurück \leftarrow .

Wenn in einem Untermenü ein Wert gewählt und nicht mit *OK* bestätigt wird, dann wird durch Anwahl der Sensortaste \leftarrow dieser Wert verworfen.

⚠ Schäden durch falsches Aufstellen und Anschliessen.
Ein falsches Aufstellen und Anschliessen der Waschmaschine führt zu schweren Sachschäden.
Beachten Sie das Kapitel "Installation".

Trommel leeren

In der Trommel kann sich ein Krümmer für den Ablaufschlauch und/oder Montagematerial befinden.



- Ziehen Sie die Tür auf.
- Entnehmen Sie den Krümmer und das Montagematerial.
- Schliessen Sie die Tür mit leichtem Schwung.

Waschmaschine einschalten

- Drücken Sie die Taste .


Der Willkommensbildschirm leuchtet auf.

Bei der ersten Inbetriebnahme werden Einstellungen für den täglichen Betrieb der Waschmaschine festgelegt. Einige Einstellungen können nur während der ersten Inbetriebnahme verändert werden. Danach sind sie nur vom Miele Kundendienst zu ändern.

Führen Sie die erste Inbetriebnahme komplett durch.

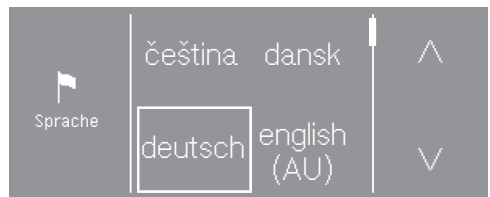
Die Einstellungen sind zusätzlich im Kapitel "Betrieberebene" beschrieben.



Tipp: Sie können innerhalb der ersten Inbetriebnahme jeweils zum vorherigen Bildschirm zurückkehren, wenn Sie eine vorherige Eingabe korrigieren möchten.

- Um zum vorherigen Bildschirm zu gelangen, berühren Sie die Sensortaste .

Displaysprache einstellen

Sie werden aufgefordert, die Display-sprache einzustellen. Eine Umstellung der Sprache ist jederzeit möglich (siehe Kapitel "Betrieberebene", Abschnitt "Sprache").



- Berühren Sie die Sensortaste  oder , bis die gewünschte Sprache im Display erscheint.
- Berühren Sie die Sensortaste der gewünschten Sprache.

Die gewählte Sprache wird durch einen Rahmen markiert und das Display wechselt zur nächsten Einstellung.

Erstinbetriebnahme

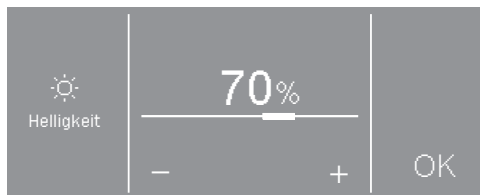
Hinweis auf externe Geräte

Ein Hinweis auf externe Hardware erfolgt.

- Bestätigen Sie mit der Sensortaste OK.

Schliessen Sie vor der ersten Inbetriebnahme XCI-Box oder -Adapter an oder schieben Sie ein Kommunikationsmodul in den Modulschacht. Dazu muss die Waschmaschine vom Netz getrennt sein. Beginnen Sie erst danach mit der Inbetriebnahme.

Helligkeit des Displays einstellen



- Stellen Sie mit den Sensortasten – und + die gewünschte Helligkeit ein und bestätigen Sie mit der Sensortaste OK.

Das Display wechselt zur nächsten Einstellung.

Abfrage Uhr bestätigen

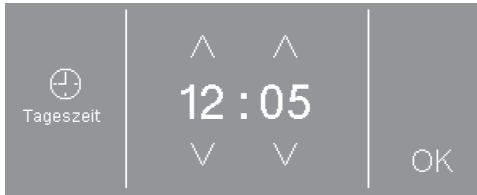


- Berühren Sie die Sensortaste ja oder nein.

Wenn Sie ja gewählt haben, wird die Einstellung Tageszeit übersprungen.

Wenn Sie nein gewählt haben, wechselt das Display in die Einstellung Tageszeit.

Tageszeit einstellen



- Stellen Sie mit den Sensortasten ∇ und \wedge die Uhrzeit ein und bestätigen Sie mit der Sensortaste *OK*.

Das Display wechselt zur nächsten Einstellung.

Anwendungsumfeld auswählen



- Berühren Sie die Sensortaste **Gewerbliches Umfeld**, wenn Sie sich mit Miele MOVE verbinden möchten.
- Berühren Sie die Sensortaste **Privates Umfeld**, wenn Sie sich mit der Miele App verbinden möchten.

Im Display erscheint die Meldung: Einstellung erfolgreich übernommen

- Bestätigen Sie die Meldung mit der Sensortaste *OK*.

Das Display wechselt zur nächsten Einstellung.

Kassiergerät einrichten

Wenn Sie ein Kassiergerät einrichten wollen, lesen Sie das Kapitel "Betreiberbene", Abschnitt "Kassiergerät".

Wenn Sie kein Kassiergerät einrichten wollen, können Sie die Einrichtung des Kassiergerätes überspringen.

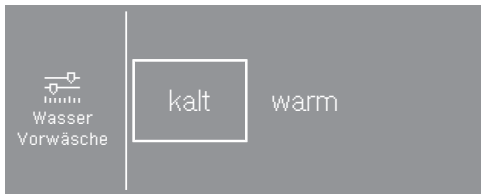


- Berühren Sie die Sensortaste **kein Kassiergerät**.

Das Display wechselt zur nächsten Einstellung.

Erstinbetriebnahme

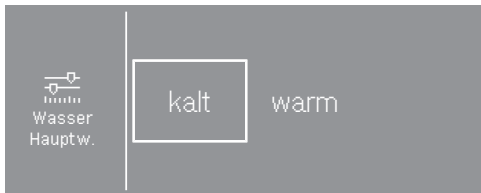
Wasser Vorwäsche auswählen



- Berühren Sie die Sensortaste **kalt**, wenn die Waschmaschine nur an Kaltwasser angeschlossen ist, oder **warm**, wenn die Waschmaschine an Kalt- und an Warmwasser angeschlossen ist.

Das Display wechselt zur nächsten Einstellung.

Wasser Hauptwäsche auswählen




- Berühren Sie die Sensortaste **kalt**, wenn die Waschmaschine nur an Kaltwasser angeschlossen ist, oder **warm**, wenn die Waschmaschine an Kalt- und an Warmwasser angeschlossen ist.

Das Display zeigt weitere Informationen an.

Transportsicherung entfernen

Das Display erinnert Sie daran, dass die Transportsicherung entfernt werden muss.

 Schäden durch nicht entfernte Transportsicherung.
Eine nicht entfernte Transportsicherung kann zu Schäden an der Waschmaschine und nebenstehenden Möbeln/Geräten führen.
Entfernen Sie die Transportsicherung wie im Kapitel "Installation" beschrieben.

- Bestätigen Sie das Entfernen der Transportsicherung mit der Sensortaste **OK**.

Im Display erscheint die Meldung: Zum Abschließen der Inbetriebnahme das Programm „Inbetriebnahme“ ohne Wäsche starten.

- Bestätigen Sie die Meldung mit der Sensortaste **OK**.

Inbetriebnahme abschliessen

Um die Inbetriebnahme abzuschliessen, muss das Inbetriebnahmeprogramm ohne Wäsche und ohne Waschmittel gestartet werden.

Bei Netzunterbrechung (z. B. durch Ausschalten mit der Taste ①) kann die erste Inbetriebnahme noch einmal durchgeführt werden.

Wenn das Inbetriebnahmeprogramm durchgelaufen ist, findet keine erneute erste Inbetriebnahme statt.

- Drehen Sie die Wasserhähne auf.
- Berühren Sie die blinkende Sensortaste *Start/Stop*.
- Wenn das Programm beendet ist, schalten Sie die Waschmaschine aus und nach kurzer Zeit wieder ein.

Die erste Inbetriebnahme ist abgeschlossen.

Umweltfreundliches Waschen

Energie- und Wasserverbrauch

- Nutzen Sie die maximale Beladungsmenge des jeweiligen Waschprogramms. Energie- und Wasserverbrauch sind dann, bezogen auf die Gesamtmenge, am niedrigsten.
- Effiziente Programme mit optimiertem Energie- und Wasserbedarf haben in der Regel eine längere Programmlaufzeit. Durch die Verlängerung der Programmlaufzeit kann bei gleich bleibendem Waschergebnis die tatsächlich erreichte Waschtemperatur gesenkt werden.

Zum Beispiel hat das Programm *ECO 40-60* eine längere Programmlaufzeit als das Programm *Koch-/Buntwäsche* 40 °C oder 60 °C. Das Programm *ECO 40-60* ist jedoch im Energie- und Wasserverbrauch effizienter.

- Kleine leicht verschmutzte Wäscheposten im Programm *Express* waschen.
- Moderne Waschmittel ermöglichen das Waschen mit abgesenkten Waschtemperaturen (z. B. 20 °C). Nutzen Sie zum Energiesparen entsprechende Temperatureinstellungen.
- Beim Waschen mit niedrigen Temperaturen und/oder Flüssigwaschmitteln besteht die Gefahr von Keim- und Geruchsbildung in der Waschmaschine. Für die Hygiene in der Waschmaschine ist es empfehlenswert, gelegentlich einen Waschgang mit einer Temperatur von mehr als 60 °C zu starten.

Waschmittelverbrauch

- Verwenden Sie höchstens so viel Waschmittel, wie auf der Waschmittelverpackung angegeben ist.
- Beachten Sie bei der Dosierung den Verschmutzungsgrad der Wäsche.
- Verringern Sie bei kleineren Beladungsmengen die Waschmittelmenge (ca. $\frac{1}{3}$ weniger Waschmittel bei halber Beladung).

Hinweise zum anschließenden maschinellen Trocknen

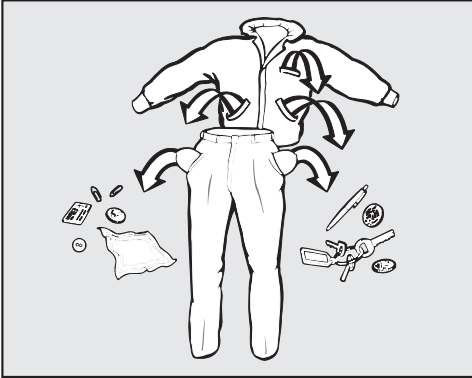
Die gewählte Schleuderdrehzahl beeinflusst die Restfeuchte der Wäsche und die Schallemission der Waschmaschine.

Je höher Sie die Schleuderdrehzahl wählen, desto geringer ist die Restfeuchte der Wäsche. Jedoch steigt die Schallemission der Waschmaschine.

Wählen Sie zum Energiesparen beim Trocknen die höchstmögliche Schleuderdrehzahl des jeweiligen Waschprogramms.

1. Wäsche vorbereiten

Taschen leeren



- Leeren Sie die Taschen.

⚠ Schäden durch Fremdkörper. Nägel, Münzen, Büroklammern usw. können Textilien und Bauteile beschädigen.

Kontrollieren Sie die Wäsche vor dem Waschen auf Fremdkörper und entfernen Sie diese.

Wäsche sortieren

- Sortieren Sie die Textilien nach Farben und den im Pflegeetikett enthaltenen Symbolen.

Flecken vorbehandeln

- Entfernen Sie vor dem Waschen eventuelle Flecken auf den Textilien. Tupfen Sie die Flecken mit einem nicht (ab)färbenden Tuch weg.

⚠ Schäden durch lösemittelhaltige Reinigungsmittel. Reinigungsbenzin, Fleckenmittel usw. kann Kunststoffteile beschädigen. Achten Sie bei der Behandlung von Textilien darauf, dass keine Kunststoffteile vom Reinigungsmittel benetzt werden.

⚠ Explosionsgefahr durch lösemittelhaltige Reinigungsmittel.

Bei der Verwendung von lösemittelhaltigen Reinigungsmitteln kann ein explosives Gemisch entstehen.

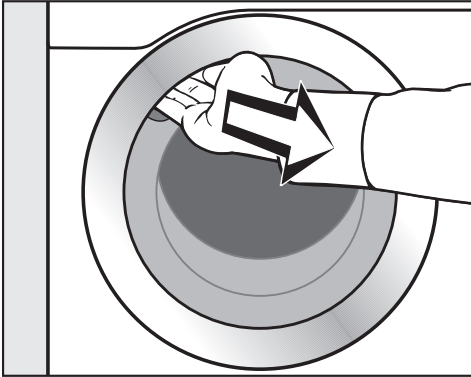
Verwenden Sie keine lösemittelhaltigen Reinigungsmittel in der Waschmaschine.

Allgemeine Tipps

- Keine Textilien waschen, die als **nicht waschbar** deklariert sind (☒).
- Bei Gardinen: Röllchen und Bleiband entfernen oder in einen Beutel einbinden.
- Bei BHs gelöste Formbügel vernähen oder entfernen.
- Innenseite nach aussen wenden, wenn es der Textilhersteller empfiehlt.
- Reissverschlüsse, Klettverschlüsse, Haken und Ösen schliessen.
- Bett- und Kissenbezüge schliessen, damit keine Kleinteile hineingelangen.
- Weitere Tipps finden Sie im Kapitel "Programmübersicht".

2. Waschmaschine beladen

Tür öffnen



- Fassen Sie in die Griffmulde und ziehen Sie die Tür auf.

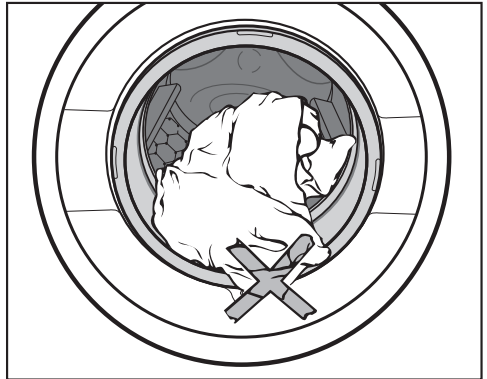
Kontrollieren Sie die Trommel auf Fremdkörper, bevor Sie die Wäsche einfüllen.

- Legen Sie die Wäsche auseinandergefaltet und locker in die Trommel.

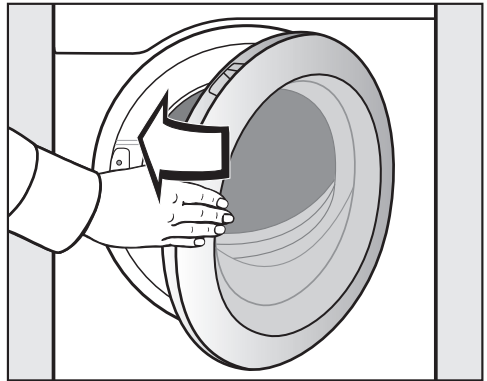
Verschieden grosse Wäschestücke verstärken die Waschwirkung und verteilen sich beim Schleudern besser.

Bei der maximalen Beladungsmenge ist der Energie- und Wasserverbrauch, bezogen auf die Gesamtbeladungsmenge, am niedrigsten. Eine Überbeladung mindert das Waschergebnis und fördert die Knitterbildung.

Tür schliessen



- Achten Sie darauf, dass keine Wäschestücke zwischen Tür und Dichterring eingeklemmt werden.



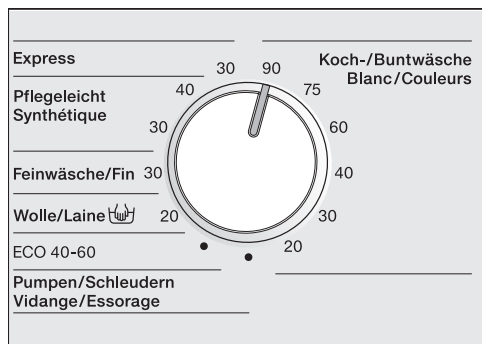
- Schliessen Sie die Tür mit leichtem Schwung.

3. Programm und Einstellungen wählen

Waschmaschine einschalten

- Drücken Sie die Taste .

Programm wählen




- Drehen Sie den Programmwähler auf das gewünschte Programm.

Im Display wird das gewählte Programm angezeigt. Anschliessend wechselt das Display in das Basismenü des Programms.

Temperatur wählen

Bei einigen Programmen können Sie die voreingestellte Temperatur ändern.

- Berühren Sie die Sensortaste *Temperatur* .
- Wählen Sie die gewünschte Temperatur.

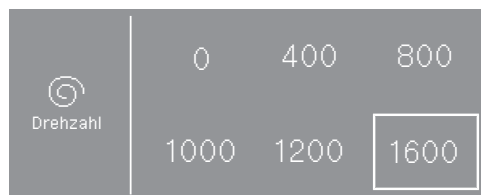
Die ausgewählte Temperatur wird durch einen Rahmen markiert.

Schleuderdrehzahl wählen

Sie können die voreingestellte Drehzahl ändern.

- Berühren Sie die Sensortaste *Drehzahl* .

Im Display erscheint:



- Wählen Sie die gewünschte Schleuderdrehzahl.


Die ausgewählte Drehzahl wird durch einen Rahmen markiert.

3. Programm und Einstellungen wählen

Extras wählen

Sie können Extras zu einem Waschprogramm auswählen.

Vorwäsche wählen

Bei einigen Programmen wird das Extra *Vorwäsche*  angeboten.

Für stark verschmutzte Wäsche. Grober Schmutz wird gelöst und vor der Hauptwäsche entfernt.

- Berühren Sie die Sensortaste .

Vorwäsche wird aktiviert.

Spülen Plus wählen

Bei einigen Programmen wird das Extra *Spülen Plus*  angeboten.


Für ein besonders gutes Spülergebnis wird ein zusätzlicher Spülgang durchgeführt.

- Berühren Sie die Sensortaste .

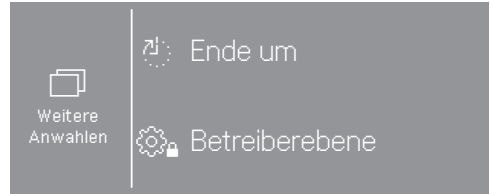
Spülen Plus wird aktiviert.

Weitere Optionen wählen

Sie können eine Startvorwahlzeit wählen oder die Einstellungen der Waschmaschine verändern.

- Berühren Sie die Sensortaste *Weitere Anwahlen* .

Im Display erscheint:



- Wählen Sie die gewünschte Option.

Das Display wechselt in das Untermenü der gewählten Option.

Bei einigen Programmen ist keine Startvorwahl möglich.

4. Waschmittel zugeben

Sie können alle Waschmittel verwenden, die für Waschmaschinen geeignet sind.

Waschmitteldosierung

Beachten Sie bei der Dosierung die Angaben des Waschmittelherstellers.

Überdosierung führt zu einer erhöhten Schaumbildung.
Vermeiden Sie eine Überdosierung.

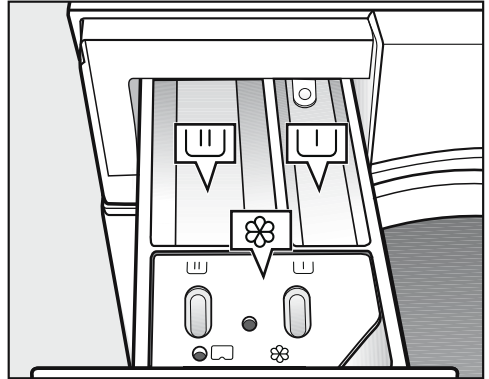
Die Dosierung ist abhängig von:

- der Wäschemenge
- dem Verschmutzungsgrad der Wäsche
- der Wasserhärte

Härtebereich	französische Härte °f	deutsche Härte °dH
weich (I)	0 – 15	0 – 8,4
mittel (II)	15 – 25	8,4 – 14
hart (III)	über 25	über 14

Wenn Sie den Härtebereich nicht kennen, informieren Sie sich bei Ihrem Wasserversorgungsunternehmen.

Waschmittel einfüllen

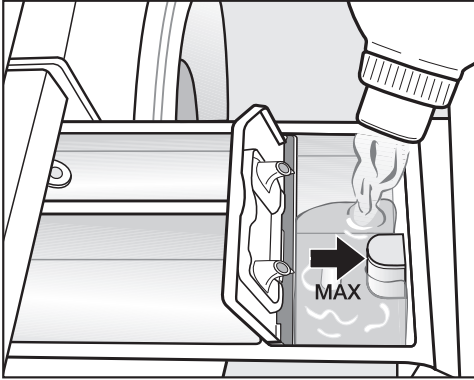


- Ziehen Sie den Waschmittel-Einspülkasten heraus und füllen Sie das Waschmittel in die Kammern.

- U Waschmittel für die Vorwäsche (empfohlene Aufteilung der Gesamtwaschmittelmenge: $\frac{1}{3}$ in die Kammer U und $\frac{2}{3}$ in die Kammer U)
- U Waschmittel für die Hauptwäsche
- ☘ Weichspüler, Formspüler, Flüssigstärke

4. Waschmittel zugeben

Automatisches Weichspülen, Formspülen oder Flüssigstärken



- Füllen Sie den Weichspüler, den Formspüler oder die Flüssigstärke in die Kammer ☼. **Beachten Sie die maximale Einfüllhöhe.**

Mit dem letzten Spülgang wird das Mittel eingespült. Am Ende des Waschprogramms bleibt eine kleine Restmenge Wasser in der Kammer ☼.

Tipp: Reinigen Sie nach mehrmaligem automatischen Stärken den Einspülkasten, insbesondere den Saugheber.

Entfärbe- und Färbemittel

⚠ Schäden durch Entfärbemittel. Entfärbemittel führen zur Korrosion in der Waschmaschine. Verwenden Sie keine Entfärbemittel in der Waschmaschine.

Färbemittel müssen für den Einsatz in Waschmaschinen geeignet sein. Beachten Sie unbedingt die Verwendungshinweise des Herstellers.

5. Programm starten – Programmende

Kassiergerät


Wenn ein Kassiergerät vorhanden ist, beachten Sie die Zahlungsaufforderung im Display.

Brechen Sie nach Programmstart das Programm nicht ab. Je nach Einstellung kann ein Wertverlust bei einem Kassiergerät erfolgen.

Programm starten

Sobald ein Programm gestartet werden kann, leuchtet die Sensortaste *Start/Stop* pulsierend.

- Berühren Sie die Sensortaste *Start/Stop*.

Die Tür wird verriegelt (Symbol ) und das Waschprogramm wird gestartet.

Wenn eine Startvorwahlzeit gewählt wurde, wird diese im Display angezeigt.

Nach Ablauf der Startvorwahlzeit oder sofort nach dem Start wird die Programmendauer im Display angezeigt. Zusätzlich wird der Programmablauf im Display angezeigt.

Tipp: Wenn Sie die Sensortaste **i** berühren, können Sie sich die eingestellte Temperatur, Schleuderdrehzahl und die eingestellten Extras anzeigen lassen.

Programmende

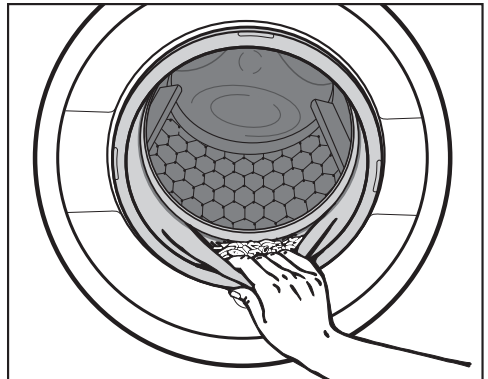
Im Knitterschutz ist die Tür noch verriegelt. Die Tür kann aber jederzeit mit der Taste *Start/Stop* entriegelt werden.

Wäsche entnehmen

- Ziehen Sie die Tür auf.
- Entnehmen Sie die Wäsche.


Nicht entnommene Wäschestücke können bei der nächsten Wäsche einlaufen oder etwas anderes verfärben.

Entnehmen Sie alle Wäschestücke aus der Trommel.



- Kontrollieren Sie den Dichtring an der Tür auf Fremdkörper.

Tipp: Lassen Sie die Tür einen Spalt geöffnet, damit die Trommel trocknen kann.


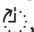
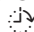

- Schalten Sie die Waschmaschine mit der Taste  aus.

Tipp: Lassen Sie den Waschmittel-Einsspülkasten einen Spalt geöffnet, damit er trocknen kann.

Startvorwahl

Mit der Startvorwahl können Sie die Zeit bis zum Programmstart oder die Programmendzeit wählen (siehe Kapitel "Betreiberebene", Abschnitt "Startvorwahl").

Startvorwahl wählen

- Berühren Sie die Sensortaste *Weitere Anwahlen* .
- Wählen Sie die Option Ende um , Start um  oder Start in .
- Stellen Sie mit den Sensortasten \wedge \vee die Minuten ein und bestätigen Sie mit der Sensortaste *OK*.

Die Minutenangabe springt auf die nächste "volle Viertelstunde" und kann dann im 15-Minuten-Takt verstellt werden.

Startvorwahl starten

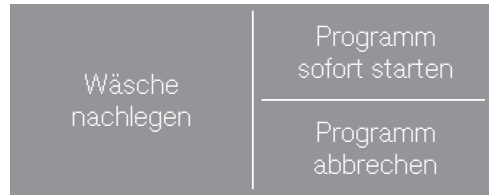
- Berühren Sie die Taste *Start/Stop*.

Die Tür wird verriegelt und im Display steht die Zeit bis zum Programmstart.

Startvorwahl ändern/abbrechen

- Berühren Sie die Sensortaste *Start/Stop*.

Im Display erscheint:







- Berühren Sie die Sensortaste *Programm sofort starten*.

startet das Waschprogramm oder

- Berühren Sie die Sensortaste *Programm abbrechen*.



Der Programmstart ist abgebrochen, die Taste *Start/Stop* leuchtet pulsierend.

Programmübersicht

Koch-/Buntwäsche		20 °C bis 90 °C	maximal 8,0 kg
Artikel	Textilien aus Baumwolle, Leinen oder Mischgewebe		
Tipp	<ul style="list-style-type: none"> - Wählen Sie die Temperatur nach den Angaben im Pflegeetikett, dem Waschmittel, der Verschmutzungsart und den hygienischen Anforderungen. - 20 °C Programm für leicht verschmutzte Baumwollwäsche. 		
1'600 U/min	Extras: Vorwäsche 	Spülgänge: 1–5*	
Express		30 °C	maximal 3,5 kg
Artikel	Textilien aus Baumwolle, die kaum getragen wurden oder die nur geringste Verschmutzungen aufweisen		
1'400 U/min	Extras: Spülen plus 	Spülgänge: 1	
Pflegeleicht		30 °C bis 40 °C	maximal 4,0 kg
Artikel	Textilien mit synthetischen Fasern, Mischgewebe oder pflegeleicht ausgerüstete Baumwolle		
Tipp	- Bei knitterempfindlichen Textilien die Endschleuderdrehzahl reduzieren.		
1'200 U/min	Extras: Vorwäsche 	Spülgänge: 2–4*	
Feinwäsche		30 °C	maximal 3,0 kg
Artikel	Für empfindliche Textilien aus synthetischen Fasern, Mischgewebe, Viskose		
Tipp	- Bei knitterempfindlichen Textilien Endschleuderdrehzahl abwählen.		
600 U/min	Extras: Vorwäsche 	Spülgänge: 2	

* Die Anzahl der Spülgänge kann über die Betreiberebene verändert werden.

Programmübersicht

 Wolle		20 °C	maximal 2,5 kg
Artikel	Textilien aus waschbarer Wolle und Wollgemischen		
Tipp	- Wollwaschmittel verwenden.		
1'200 U/min		Spülgänge: 2	
ECO 40-60			maximal 8,0 kg
Artikel	normal verschmutzte Baumwollwäsche		
Tipp	<ul style="list-style-type: none"> - In einem Waschzyklus kann ein Wäscheposten aus gemischter Baumwollwäsche für die Temperaturen 40 °C und 60 °C gewaschen werden. - Das Programm ist zum Waschen für Baumwollwäsche im Energie- und Wasserverbrauch am effizientesten. 		
1'600 U/min		Spülgänge: 2	
Pumpen/Schleudern			maximal 8,0 kg
Tipp	<ul style="list-style-type: none"> - Eingestellte Drehzahl beachten. - Wählen Sie das Extra <i>Spülen plus</i> für einen vorgeschalteten Spülgang. - Nur Pumpen: Drehzahl auf 0 U/min stellen. 		
1'600 U/min	Extras: Spülen plus 		

Schleudern

Endschleuderdrehzahl

Bei der Programmwahl wird immer die maximale Schleuderdrehzahl für das Waschprogramm im Display angezeigt.

Eine Reduzierung der Endschleuderdrehzahl ist möglich.

Es kann jedoch keine höhere als die in der Programmübersicht angegebene maximale Endschleuderdrehzahl angewählt werden.

Spülschleudern

Die Wäsche wird nach der Hauptwäsche und zwischen den Spülgängen geschleudert. Bei einer Reduzierung der Endschleuderdrehzahl wird die Spülschleuderdrehzahl gegebenenfalls mit reduziert.

Spülschleudern und Endschleudern abwählen

- Wählen Sie die Programmeinstellung *Drehzahl 0*.

Nach dem letzten Spülgang wird das Wasser abgepumpt und der Knitterschutz wird eingeschaltet.

Knitterschutz

Die Trommel bewegt sich noch bis zu 30 Minuten nach dem Programmende, um Knitterbildung zu vermeiden. Die Waschmaschine kann jederzeit geöffnet werden.

Bei einigen Programmen findet kein Knitterschutz nach dem Programmende statt.

Programmablauf ändern

Beim Betrieb mit Kassiergerät ist ein Abbruch oder eine Änderung des Programms nicht möglich.

Wenn die Waschmaschine im laufenden Programm ausgeschaltet wird, schaltet die Standby-Funktion die Waschmaschine nach 15 Minuten nicht komplett aus. In der Trommel kann sich noch Wasser befinden, deshalb sind Sicherheitsfunktionen weiterhin aktiv.

Programm ändern

Eine Programmänderung ist nach dem Programmstart nicht möglich.

Um ein anderes Programm zu wählen, müssen Sie das gestartete Programm abbrechen.

Wenn der Programmwähler verstellt wird, erscheint Programmumwahl nicht möglich im Display. Wenn der Programmwähler auf das ursprüngliche Programm gestellt wird, dann erlischt dieser Text.

Programm abbrechen

Sie können ein Waschprogramm jederzeit nach dem Programmstart abbrechen.

- Berühren Sie die Taste *Start/Stop*.
- Wählen Sie Programm abbrechen.

Die Waschmaschine pumpt die Lauge ab. Das Programm ist abgebrochen. Die Türverriegelung wird freigegeben.

- Ziehen Sie die Tür auf.
- Entnehmen Sie die Wäsche.

Wenn Sie ein anderes Programm wählen wollen:

- Schliessen Sie die Tür.
- Wählen Sie das gewünschte Programm.
- Füllen Sie eventuell Waschmittel im Waschmittel-Einspülkasten nach.
- Berühren Sie die Taste *Start/Stop*.

Das neue Programm wird gestartet.

Programm unterbrechen

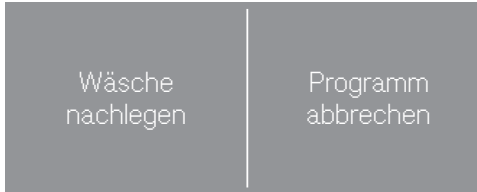
- Schalten Sie die Waschmaschine mit der Taste ① aus.
- Schalten Sie die Waschmaschine mit der Taste ① zur Fortsetzung wieder ein.

Wäsche nachlegen/entnehmen

In den ersten Minuten nach Programmstart können Sie Wäsche nachlegen oder entnehmen.

- Berühren Sie die Taste *Start/Stop*.

Im Display erscheint:



- Berühren Sie die Sensortaste *Wäsche nachlegen*.

Das Waschprogramm wird angehalten und die Tür wird entriegelt.

 Verätzungsgefahr durch Waschmittel.

Beim Nachlegen oder Entnehmen von Wäsche können Sie mit Waschmittel in Kontakt kommen, insbesondere wenn das Waschmittel extern dosiert wird.

Greifen Sie vorsichtig in die Trommel. Spülen Sie bei Hautkontakt mit der Waschlauge die Waschlauge sofort mit reichlich lauwarmem Wasser ab.

- Ziehen Sie die Tür auf.
- Legen Sie die Wäsche nach oder entnehmen Sie einzelne Wäschestücke.
- Schliessen Sie die Tür.
- Berühren Sie die Taste *Start/Stop*.

Das Waschprogramm wird fortgesetzt.

Die Waschmaschine kann nach erfolgreichem Programmstart keine Veränderung der Wäschemenge feststellen.

Nach dem Nachlegen oder Entnehmen von Wäsche wird deshalb immer von der maximalen Beladungsmenge ausgegangen.

Die Tür lässt sich nicht öffnen, wenn

- die Laugentemperatur über 55°C liegt.

Bei einer Temperatur von über 55 °C in der Trommel bleibt die Türverriegelung aktiv. Erst nach Absinken der Temperatur auf unter 55 °C wird die Türverriegelung deaktiviert.


Waschmittel

Das richtige Waschmittel

Sie können alle Waschmittel verwenden, die für Waschmaschinen geeignet sind. Verwendungshinweise und Dosierhinweise stehen auf der Waschmittelverpackung.

Waschmittelempfehlungen gemäss Verordnung (EU) Nr. 1015/2010

Die Empfehlungen gelten für die Temperaturbereiche wie im Kapitel “Programmübersicht” angegeben.

	Universal-	Color-	Fein- und Woll-	Spezial-
	waschmittel			
Koch-/Buntwäsche	✓	✓	–	–
Express	–	✓ ¹	–	–
Pflegeleicht	–	✓	–	–
Feinwäsche	–	–	✓	–
Wolle 	–	–	✓	✓
ECO 40-60	✓	✓	–	–

✓ empfehlenswert

– nicht empfehlenswert

¹ Flüssigwaschmittel

⚠ Stromschlaggefahr durch Netzspannung.

Reinigungs- und Wartungsarbeiten dürfen nur an stromlosen Geräten ausgeführt werden.

Trennen Sie die Waschmaschine vom Elektonetz.

Gehäuse und Blende reinigen

⚠ Schäden durch Reinigungsmittel.

Lösemittelhaltige Reiniger, Scheuermittel, Glas- oder Allzweckreiniger können Kunststoffoberflächen und andere Teile beschädigen.

Verwenden Sie keines von diesen Reinigungsmitteln.

⚠ Schäden durch eindringendes Wasser.

Durch den Druck eines Wasserstrahls kann Wasser in die Waschmaschine gelangen und Bauteile beschädigen.

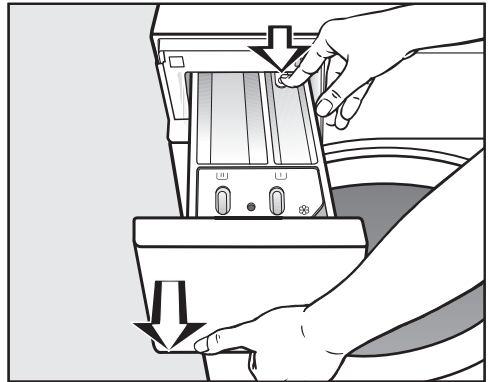
Spritzen Sie die Waschmaschine nicht mit einem Wasserstrahl ab.

- Reinigen Sie das Gehäuse und die Blende mit einem milden Reinigungsmittel oder Seifenlauge und trocknen Sie beides mit einem weichen Tuch ab.
- Reinigen Sie die Trommel sowie sonstige Geräteteile aus Edelstahl mit einem geeigneten Edelstahl-Putzmittel.

Waschmittel-Einspülkasten reinigen

Die Nutzung von niedrigen Waschttemperaturen und Flüssigwaschmitteln begünstigt die Verkeimung des Waschmittel-Einspülkastens.

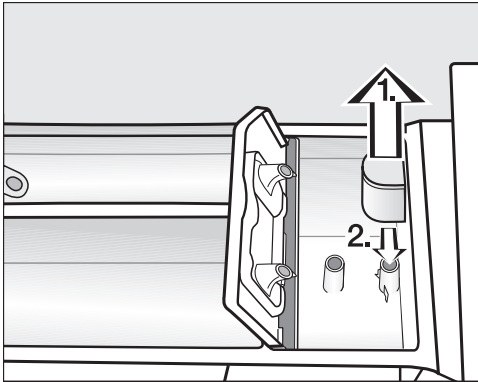
- Reinigen Sie aus hygienischen Gründen regelmässig den gesamten Waschmittel-Einspülkasten.




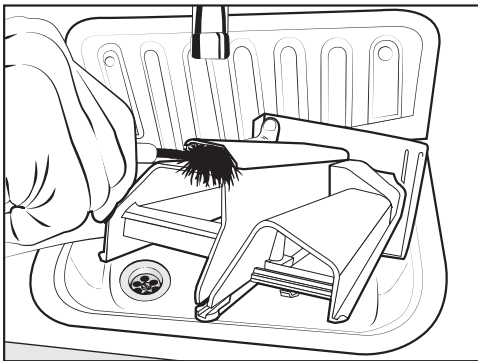
- Ziehen Sie den Waschmittel-Einspülkasten bis zum Anschlag heraus, drücken Sie den Entriegelungsknopf und entnehmen Sie den Waschmittel-Einspülkasten.
- Reinigen Sie den Waschmittel-Einspülkasten mit warmem Wasser.

Reinigung und Pflege

Saugheber und Kanal reinigen

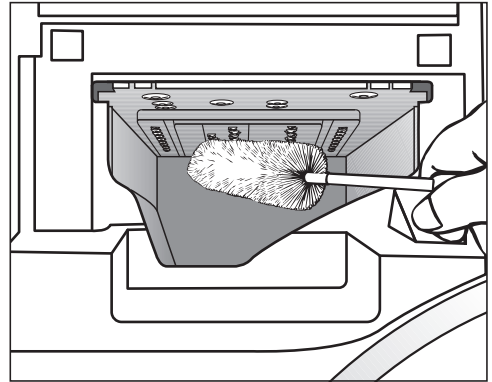


- Ziehen Sie den Saugheber aus der Kammer  heraus. Reinigen Sie den Saugheber unter fließendem warmen Wasser. Reinigen Sie ebenfalls das Rohr, über das der Saugheber gesteckt wird.
- Stecken Sie den Saugheber wieder auf.



- Reinigen Sie den Weichspülkanal mit warmem Wasser und einer Bürste.

Sitz des Waschmittel-Einspülkastens reinigen




- Entfernen Sie mit Hilfe einer Flaschenbürste Waschmittelreste und Kalkablagerungen von den Einspüldüsen des Waschmittel-Einspülkastens.
- Setzen Sie den Waschmittel-Einspülkasten wieder ein.

Tipp: Lassen Sie den Waschmittel-Einspülkasten einen Spalt geöffnet, damit er trocknen kann.

Trommel, Laugenbehälter und Ablaufsystem reinigen

Durch die regelmässige Anwendung von Waschprogrammen mit Temperaturen ab 60 °C und Anwendung von Vollwaschmitteln beugen Sie einer möglichen Verkeimung der Waschmaschine vor.

Bei Bedarf können die Trommel, der Laugenbehälter und das Ablaufsystem gereinigt werden.

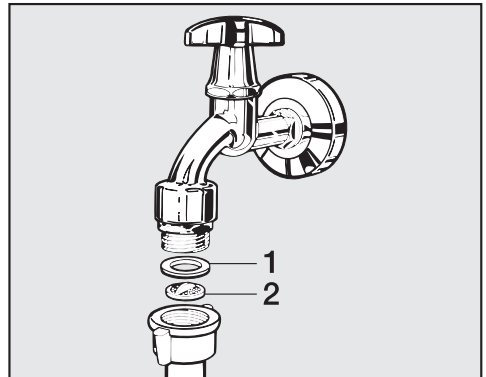
- Starten Sie das Programm *Kochwäsche* 90 °C.
- Geben Sie Pulverwaschmittel in Kammer  des Waschmittel-Einspülkastens.
- Kontrollieren Sie nach Ende des Programms die Innentrommel und entnehmen Sie verbliebene Grobverschmutzungen.

Wassereinlaufsiebe reinigen

Die Waschmaschine hat zum Schutz der Wassereinlaufventile Siebe. Diese Siebe sollten Sie etwa alle 6 Monate kontrollieren. Bei häufigen Unterbrechungen im Wassernetz kann dieser Zeitraum kürzer sein.

Sieb im Zulaufschlauch reinigen

- Drehen Sie den Wasserhahn zu.
- Schrauben Sie den Zulaufschlauch vom Wasserhahn ab.



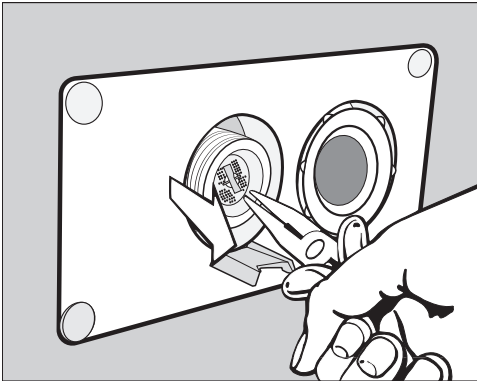
- Ziehen Sie die Gummidichtung **1** aus der Führung heraus.
- Fassen Sie den Steg des Kunststoffsiebes **2** mit einer Kombi- oder Spitzzange und ziehen das Sieb heraus.
- Reinigen Sie das Kunststoffsieb.
- Der Wiedereinbau erfolgt in umgekehrter Reihenfolge.

Achten Sie darauf, dass kein Wasser aus der Verschraubung austritt. Ziehen Sie die Verschraubung nach.

Reinigung und Pflege

Sieb im Einlaufstutzen des Wassereinlaufventils reinigen

- Schrauben Sie die gerippte Kunststoffmutter vorsichtig mit einer Zange vom Einlaufstutzen ab.



- Ziehen Sie das Sieb mit einer Spitzzange am Steg heraus.
- Reinigen Sie das Sieb.
- Der Wiedereinbau erfolgt in umgekehrter Reihenfolge.

Die Schmutzsiebe dienen dem Schutz des Wassereinlaufventils. Setzen Sie die Schmutzsiebe nach der Reinigung wieder ein.

Sie können die meisten Störungen und Fehler, zu denen es im täglichen Betrieb kommen kann, selber beheben. In vielen Fällen können Sie Zeit und Kosten sparen, da Sie nicht den Kundendienst rufen müssen.





Die nachfolgenden Tabellen sollen Ihnen dabei helfen, die Ursachen einer Störung oder eines Fehlers zu finden und zu beseitigen.

Es lässt sich kein Waschprogramm starten

Problem	Ursache und Behebung
Das Display bleibt dunkel und die Sensortaste <i>Start/Stop</i> leuchtet oder pulsiert nicht.	Die Waschmaschine hat keinen Strom. <ul style="list-style-type: none"> ■ Prüfen Sie, ob die Waschmaschine eingeschaltet ist. ■ Prüfen Sie, ob die Waschmaschine elektrisch angeschlossen ist. ■ Prüfen Sie, ob die Sicherung(en) der Gebäudeinstallation in Ordnung ist/sind.
	Die Waschmaschine hat sich aus Energiespargründen automatisch ausgeschaltet. <ul style="list-style-type: none"> ■ Schalten Sie die Waschmaschine mit der Taste ① wieder ein.
Das Display meldet: ⓘ Die Tür lässt sich nicht verriegeln. Rufen Sie den Kundendienst.	Die Tür ist nicht richtig verschlossen. Die Verriegelung der Tür konnte nicht einrasten. <ul style="list-style-type: none"> ■ Schliessen Sie die Tür nochmals. ■ Starten Sie erneut das Programm. Erscheint die Fehlermeldung erneut, rufen Sie den Kundendienst.
Bei Anwahl des Programms <i>Schleudern</i> erfolgt kein Programmstart.	Die Erstinbetriebnahme wurde nicht durchgeführt. <ul style="list-style-type: none"> ■ Nehmen Sie die <i>Erstinbetriebnahme</i> vor, wie im gleichnamigen Kapitel beschrieben.
Das Display ist dunkel und die Sensortaste <i>Start/Stop</i> pulsiert langsam.	Das Display schaltet automatisch aus, um Energie zu sparen. <ul style="list-style-type: none"> ■ Berühren Sie eine Taste. Das Display wird wieder eingeschaltet.

Was tun, wenn ...

Programmabbruch und Fehlermeldung

Problem	Ursache und Behebung
 Fehler Wasserablauf. Reinigen Sie Laugenfilter und Pumpe. Überprüfen Sie den Ablaufschlauch.	Der Wasserablauf ist blockiert oder beeinträchtigt. Der Ablaufschlauch liegt zu hoch. ■ Reinigen Sie Laugenfilter und Laugenpumpe. ■ Die maximale Abpumphöhe beträgt 1 m.
 Fehler Wasserzulauf. Öffnen Sie den Wasserhahn.	Der Wasserzulauf ist gesperrt oder beeinträchtigt. ■ Prüfen Sie, ob der Wasserhahn ganz geöffnet ist. ■ Prüfen Sie, ob der Zulaufschlauch geknickt ist. Der Wasserdruck ist zu gering. ■ Schalten Sie die Einstellung Niedriger Wasserdruck ein (siehe Kapitel "Betreiberebene", Abschnitt "Niedriger Wasserdruck"). Die Siebe im Wasserzulauf sind verstopft. ■ Reinigen Sie die Siebe (siehe Kapitel "Reinigung und Pflege", Abschnitt "Wassereinlaufsiebe reinigen").
 Reaktion Waterproof	Das Wasserschutzsystem hat reagiert. ■ Schliessen Sie den Wasserhahn. ■ Rufen Sie den Kundendienst.
 Fehler F. Wenn Maschinenneustart ohne Erfolg, rufen Sie den Kundendienst.	Ein Defekt liegt vor. ■ Nehmen Sie die Waschmaschine vom Stromnetz. ■ Warten Sie mindestens 2 Minuten , bevor Sie die Waschmaschine wieder ans Stromnetz anschließen. ■ Schalten Sie die Waschmaschine wieder ein. ■ Starten Sie das Programm erneut. Erscheint die Fehlermeldung erneut, rufen Sie den Kundendienst.


Im Display steht eine Fehlermeldung¹

Problem	Ursache und Behebung
<p>i Waschmaschine ausrichten. Wäsche nicht optimal ausgeschleudert</p>	<p>Im Endschleudern wurde die eingestellte Schleuderdrehzahl wegen einer zu hohen Unwucht nicht erreicht.</p> <ul style="list-style-type: none"> ■ Prüfen Sie, ob die Waschmaschine lotrecht steht. ■ Schleudern Sie die Wäsche erneut.
<p>i Maschine undicht</p>	<p>Die Waschmaschine oder das Ablaufventil ist undicht.</p> <ul style="list-style-type: none"> ■ Schliessen Sie den Wasserhahn. ■ Rufen Sie den Kundendienst.
<p>i Hygiene Info: Programm mit mindestens 60°C oder Programm „Maschinen-Hygiene“ starten</p>	<p>Beim letzten Waschen wurde ein Waschprogramm mit einer Temperatur unter 60 °C oder das Programm <i>Pumpen/Schleudern</i> gewählt.</p> <ul style="list-style-type: none"> ■ Starten Sie ein Programm mit mindestens 60 °C.
<p>i Maschine ist nicht mehr vernetzbar. Rufen Sie den Kundendienst.</p>	<p>Miele@home ist nicht verfügbar.</p> <ul style="list-style-type: none"> ■ Schalten Sie die Waschmaschine aus. ■ Schalten Sie die Waschmaschine wieder ein. ■ Rufen Sie den Kundendienst, wenn die Meldung erneut erscheint. <p>Die Waschmaschine kann weiter genutzt werden.</p> <ul style="list-style-type: none"> ■ Berühren Sie die Sensortaste <i>OK</i>.

¹ Die Hinweise werden am Programmende und beim Einschalten der Waschmaschine gemeldet und müssen mit der Sensortaste *OK* bestätigt werden.

Was tun, wenn ...

Ein nicht zufriedenstellendes Waschergebnis



Problem	Ursache und Behebung
Die Wäsche wird mit Flüssigwaschmittel nicht sauber.	<p>Flüssigwaschmittel enthalten keine Bleichmittel. Flecken aus Obst, Kaffee oder Tee können nicht entfernt werden.</p> <ul style="list-style-type: none">■ Verwenden Sie bleichmittelhaltige Pulverwaschmittel.■ Füllen Sie Fleckensalz in die Kammer  und das Flüssigwaschmittel in eine Dosierkugel.■ Geben Sie nie Flüssigwaschmittel und Fleckensalz zusammen in den Waschmittel-Einspülkasten.
Auf gewaschenen dunklen Textilien befinden sich weisse, waschmittelähnliche Rückstände.	<p>Das Waschmittel enthält wasserunlösliche Bestandteile (Zeolithe) zur Wasserenthärtung. Diese haben sich auf den Textilien festgesetzt.</p> <ul style="list-style-type: none">■ Versuchen Sie nach dem Trocknen die Rückstände mittels einer Bürste zu entfernen.■ Waschen Sie dunkle Textilien zukünftig mit Waschmitteln ohne Zeolithe. Flüssigwaschmittel enthalten meistens keine Zeolithe.
Textilien mit besonders stark fetthaltiger Verschmutzung werden nicht richtig sauber.	<ul style="list-style-type: none">■ Wählen Sie ein Programm mit Vorwäsche. Führen Sie die Vorwäsche mit Flüssigwaschmittel durch.■ Setzen Sie bei der Hauptwäsche weiterhin handelsübliche Pulverwaschmittel ein. <p>Für stark verschmutzte Berufskleidung werden für die Hauptwäsche besondere Schwerpunkt-Waschmittel empfohlen. Bitte informieren Sie sich beim Wasch- und Reinigungsmittelhandel.</p>
Auf der gewaschenen Wäsche haften graue elastische Rückstände (Fettläuse).	<p>Die Dosierung des Waschmittels war zu niedrig. Die Wäsche war stark mit Fett verschmutzt (Öle, Salben).</p> <ul style="list-style-type: none">■ Geben Sie bei derartig verschmutzter Wäsche entweder mehr Waschmittel zu oder verwenden Sie Flüssigwaschmittel.■ Lassen Sie vor der nächsten Wäsche ein 60 °C Waschprogramm mit Flüssigwaschmittel ohne Wäsche laufen.

Allgemeine Probleme mit der Waschmaschine

Problem	Ursache und Behebung
Die Waschmaschine steht während des Schleuderns nicht ruhig.	Die Gerätefüsse stehen nicht gleichmässig und sind nicht gekontert. ■ Richten Sie die Waschmaschine standsicher aus und kontern Sie die Gerätefüsse.
Auftreten von ungewöhnlichen Pumpgeräuschen.	Kein Fehler! Schlürfende Geräusche am Anfang und am Ende des Pumpvorganges sind normal.
Im Waschmittel-Einspülkasten verbleiben grössere Waschmittelrückstände.	Der Fliessdruck des Wassers reicht nicht aus. ■ Reinigen Sie die Wassereinlaufsiebe. Pulverwaschmittel in Verbindung mit Enthärtungsmitteln neigen zum Kleben. ■ Reinigen Sie den Waschmittel-Einspülkasten und geben Sie zukünftig erst das Waschmittel und dann das Enthärtungsmittel in das Fach.
Der Weichspüler wird nicht vollständig eingespült oder es bleibt zu viel Wasser in der Kammer ☼ stehen.	Der Saugheber sitzt nicht richtig oder ist verstopft. ■ Reinigen Sie den Saugheber, siehe Kapitel "Reinigung und Pflege", Abschnitt "Waschmittel-Einspülkasten reinigen".
Im Display steht eine Fremdsprache.	Die Spracheinstellung wurde geändert. ■ Schalten Sie die Waschmaschine aus und wieder ein. Die eingestellte Betreibersprache erscheint im Display. Die Betreibersprache wurde geändert. ■ Stellen Sie die gewohnte Sprache ein (siehe Kapitel "Betreibererebene", Abschnitt "Sprache").
Die Waschmaschine hat die Wäsche nicht wie gewohnt geschleudert. Die Wäsche ist noch nass.	Beim Endschleudern wurde eine grosse Unwucht gemessen und die Drehzahl wurde automatisch reduziert. ■ Geben Sie immer grosse und kleine Wäschestücke in die Trommel, um eine bessere Verteilung zu erreichen.

Was tun, wenn ...

Die Tür lässt sich nicht öffnen

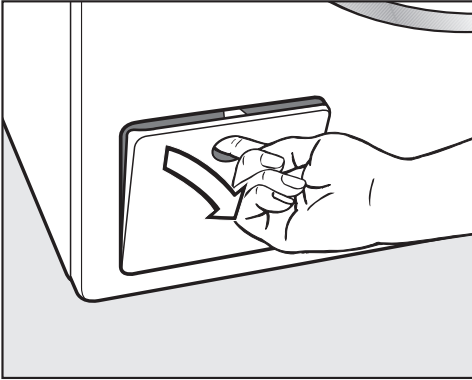
Problem	Ursache und Behebung
Die Tür lässt sich während des Waschvorgangs nicht aufziehen.	<p>Während des Waschvorgangs ist die Tür verriegelt.</p> <ul style="list-style-type: none">■ Berühren Sie die Sensortaste <i>Start/Stop</i>.■ Wählen Sie Programm abbrechen oder Wäsche nachlegen. <p>Die Tür wird entriegelt und Sie können die Tür aufziehen.</p> <p>In der Trommel befindet sich Wasser und die Waschmaschine kann nicht abpumpen.</p> <ul style="list-style-type: none">■ Reinigen Sie das Ablaufsystem, wie im Abschnitt "Tür öffnen bei verstopftem Ablauf und/oder Stromausfall" beschrieben.
Nach Programmende oder nach einem Programmabbruch steht  Programm abgebrochen im Display.	<p>Zum Schutz vor Verbrühungen lässt sich die Tür bei einer Laugentemperatur von über 55 °C nicht öffnen.</p> <ul style="list-style-type: none">■ Warten Sie, bis die Temperatur in der Trommel gesunken ist und die Anzeige im Display erlischt.
Das Display meldet:  Das Türschloss ist blockiert. Rufen Sie den Kundendienst.	<p>Das Türschloss ist blockiert.</p> <ul style="list-style-type: none">■ Rufen Sie den Kundendienst.

Tür öffnen bei verstopfem Ablauf und/oder Stromausfall

⚠ Stromschlaggefahr durch Netzspannung.

Reinigungs- und Wartungsarbeiten dürfen nur an stromlosen Geräten ausgeführt werden.

Trennen Sie die Waschmaschine vom Elektonetz.



- Öffnen Sie die Klappe zum Ablaufsystem.

Verstopfter Ablauf

Wenn der Ablauf verstopft ist, kann sich eine grössere Menge Wasser (max. 30 l) in der Waschmaschine befinden.

⚠ Verbrühungsgefahr durch heisse Lauge.

Wenn kurz vorher mit hohen Temperaturen gewaschen wurde, ist die auslaufende Lauge heiss.

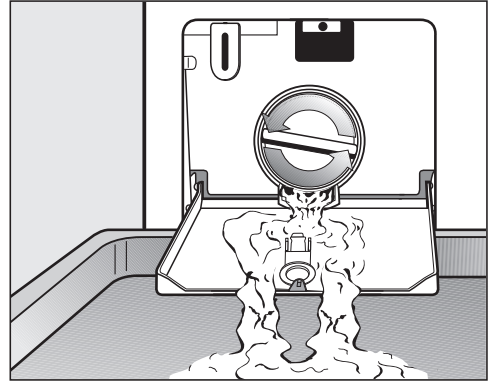
Lassen Sie die Lauge vorsichtig ab.

Trommel entleeren

... bei Ausführung mit Laugenfilter

- Stellen Sie einen Behälter unter die Klappe.

Drehen Sie den Laugenfilter nicht komplett heraus.

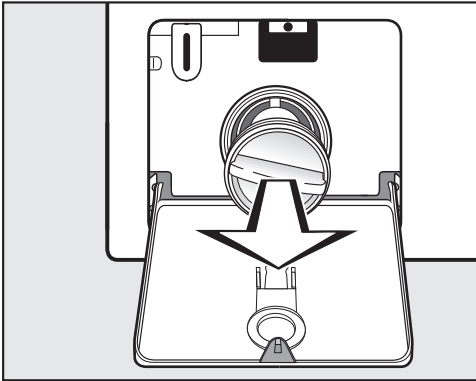


- Drehen Sie langsam den Laugenfilter auf, bis das Wasser ausläuft.
- Drehen Sie den Laugenfilter wieder zu, um den Wasserablauf zu unterbrechen.

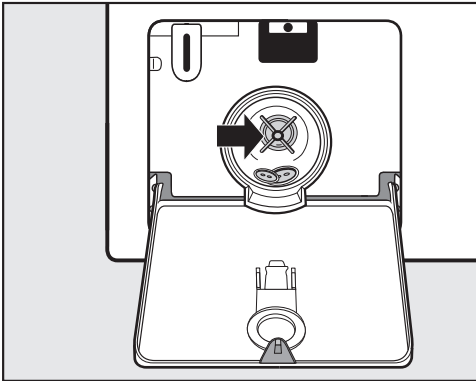
Was tun, wenn ...

Laugenfilter reinigen

Läuft kein Wasser mehr aus:



- Drehen Sie den Laugenfilter ganz heraus.
- Reinigen Sie den Laugenfilter gründlich.



- Prüfen Sie, ob sich der Laugenpumpenflügel leicht drehen lässt.
- Entfernen Sie ggf. Fremdkörper (Knöpfe, Münzen etc.) und reinigen Sie den Innenraum.
- Setzen Sie den Laugenfilter wieder ein und drehen Sie ihn fest.

⚠ Schäden durch auslaufendes Wasser.

Wenn der Laugenfilter nicht wieder eingesetzt wird, läuft Wasser aus der Waschmaschine.

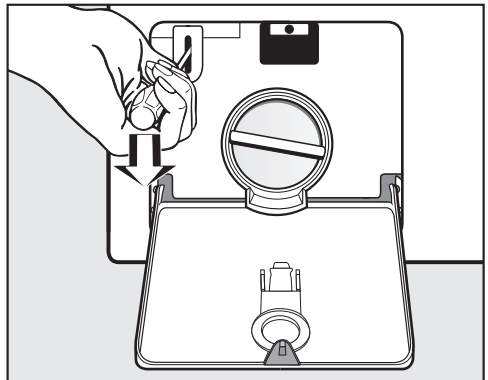
Setzen Sie den Laugenfilter wieder ein und drehen Sie den Laugenfilter fest zu.

Tür öffnen

⚠ Verletzungsgefahr durch drehende Trommel.

Beim Hineingreifen in eine noch drehende Trommel besteht erhebliche Verletzungsgefahr.

Überzeugen Sie sich vor der Wäscheentnahme stets davon, dass die Trommel stillsteht.



- Entriegeln Sie mit Hilfe eines Schraubenziehers die Tür.
- Ziehen Sie die Tür auf.

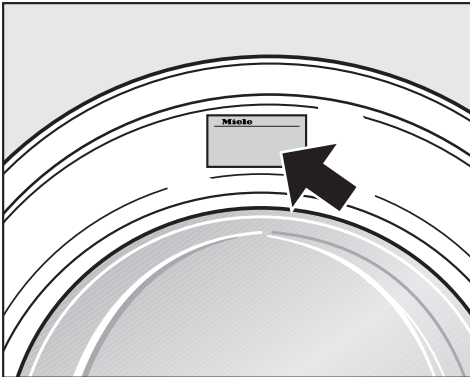
Kontakt bei Störungen

Bei Störungen, die Sie nicht selbst beheben können, benachrichtigen Sie Ihren Miele Fachhändler oder den Miele Kundendienst.

Die Telefonnummer des Miele Kundendienstes finden Sie am Ende dieses Dokumentes.

Der Kundendienst benötigt die Modellbezeichnung und die Fabrikationsnummer. Beide Angaben finden Sie auf dem Typenschild.

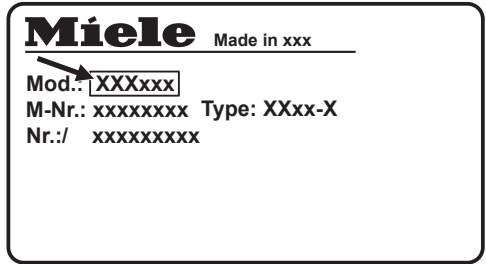
Das Typenschild finden Sie oberhalb des Schauglases, wenn Sie die Tür Ihrer Waschmaschine öffnen:



EPREL-Datenbank

Ab dem 1. März 2021 sind die Informationen zu der Energieverbrauchskennzeichnung und den Ökodesign-Anforderungen in der europäischen Produktdatenbank (EPREL) zu finden. Unter folgendem Link <https://eprel.ec.europa.eu/> erreichen Sie die Produktdatenbank. Hier werden Sie aufgefordert, die Modellkennung einzugeben.

Die Modellkennung finden Sie auf dem Typenschild.



Nachkaufbares Zubehör

Für diese Waschmaschine erhalten Sie nachkaufbares Zubehör im Miele Fachhandel oder beim Miele Kundendienst.

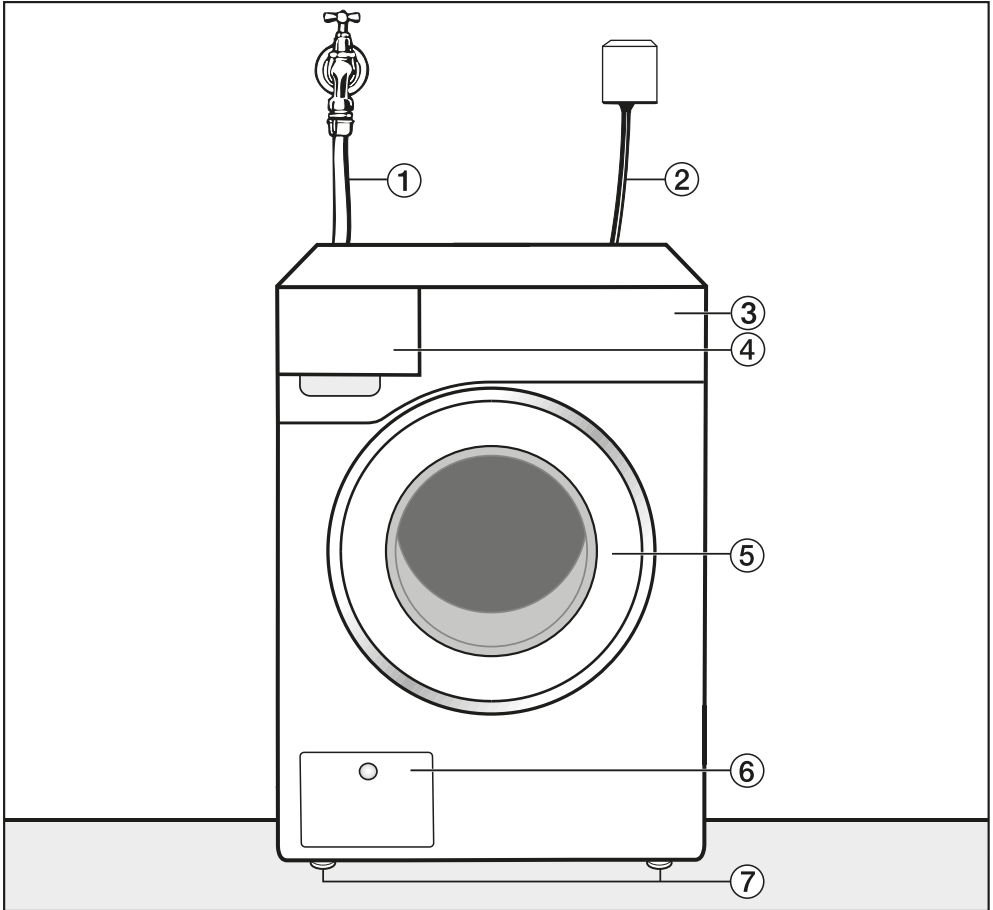
Wartung

Vorbeugende Wartungen unterstützen den störungsfreien Betrieb und vermeiden unnötige Reparaturen.

Miele empfiehlt eine regelmäßige Wartung durch den Miele Kundendienst.

Installation

Vorderansicht



① Zulaufschlauch kalt

② Elektroanschluss

③ Bedienblende

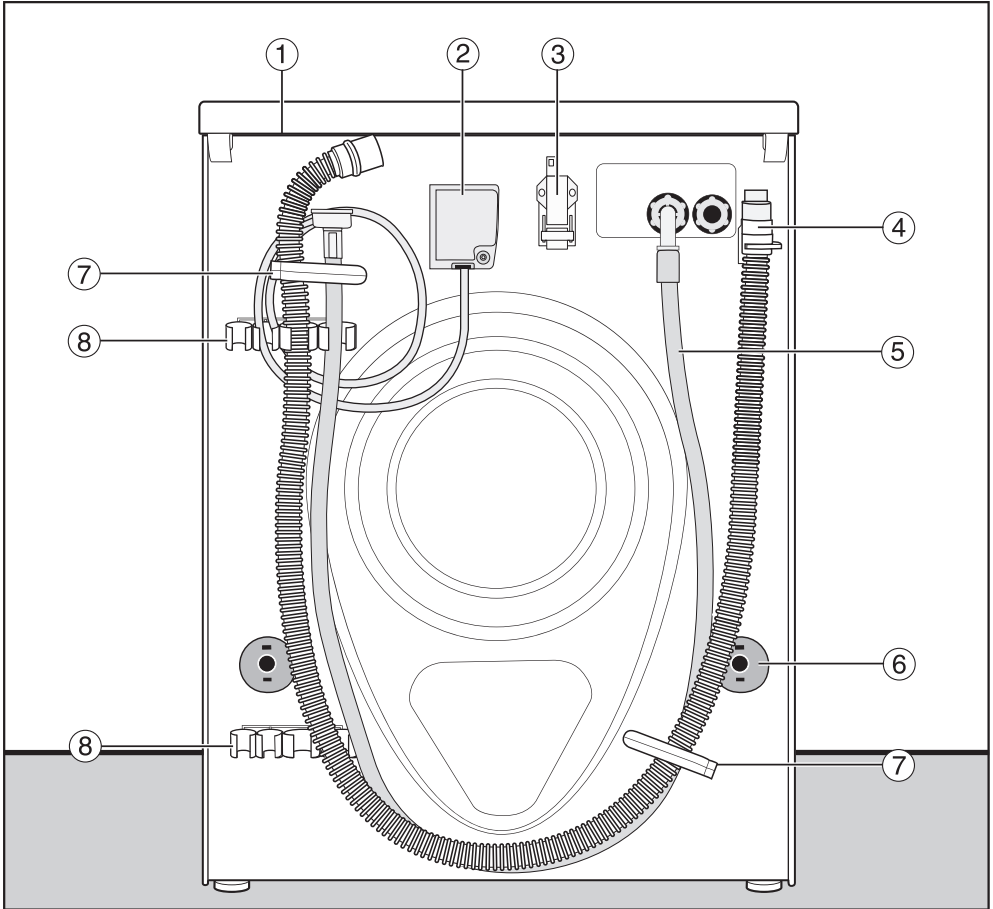
④ Waschmittel-Einspülkasten

⑤ Tür

⑥ Klappe für Laugenfilter und Ablaufpumpe

⑦ höhenverstellbare Füße

Rückansicht

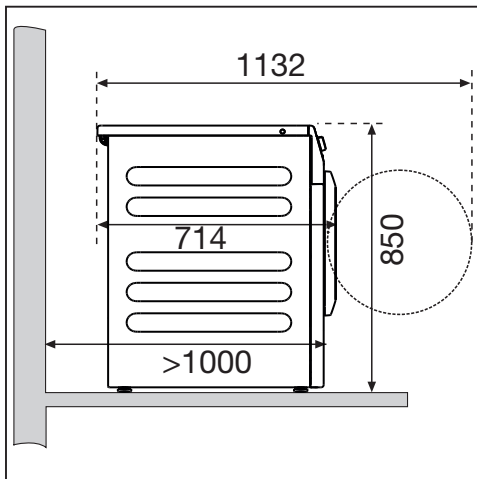


- | | |
|--|---|
| ① Deckelüberstand mit Griffmöglichkeiten für den Transport | ⑤ Zulaufschlauch (Kaltwasser) |
| ② Elektroanschluss | ⑥ Drehsicherungen mit Transportstangen |
| ③ Schnittstelle für die Kommunikation mit externen Geräten | ⑦ Transporthalterungen für Schläuche |
| ④ Abwasserschlauch | ⑧ Halterung für entnommene Transportsicherung |

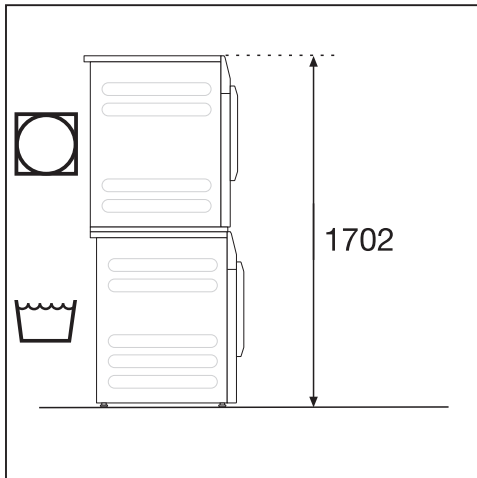
Installation

Aufstellungssituationen

Seitenansicht



Wasch-Trocken-Säule



Die Waschmaschine kann mit einem Miele Trockner als Wasch-Trocken-Säule aufgestellt werden. Dazu ist ein Verbindungssatz (nachkaufbares Zubehör) erforderlich.

Sockelaufstellung

Die Waschmaschine kann auf einem Stahlsockel (offene oder geschlossene Unterbauten, nachkaufbares Miele Zubehör) oder einem Betonsockel aufgestellt werden.

! Verletzungsgefahr durch nicht gesicherte Waschmaschine.

Bei Aufstellung auf einem Sockel besteht die Gefahr, dass die Waschmaschine beim Schleudern vom Sockel fällt.

Sichern Sie die Waschmaschine durch den mitgelieferten Befestigungsbügel.

Hinweise zum Aufstellen

Die Wandabstände sind Empfehlungen zur Erleichterung von Servicearbeiten. Bei eingeschränkten Aufstellungsbedingungen darf die Waschmaschine auch bis an die Wand geschoben werden.

Diese Waschmaschine ist nicht unterbaufähig.

! Schäden durch eindringende Feuchtigkeit.

Feuchtigkeit kann zu Schäden an elektrischen Bauteilen führen.

Stellen Sie die Waschmaschine nicht in unmittelbarer Nähe oder direkt über offene Bodenabläufe oder offene Abwasserrinnen auf.

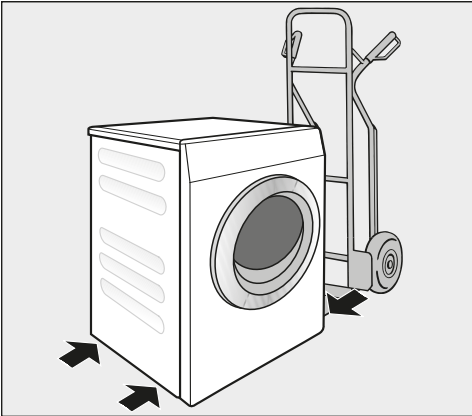
Waschmaschine zum Aufstellort transportieren

⚠ Verletzungsgefahr durch falschen Transport.

Wenn die Waschmaschine kippt, können Sie sich verletzen und Beschädigungen verursachen.

Achten Sie beim Transport der Waschmaschine auf deren Standsicherheit.

Waschmaschine mit einer Sackkarre transportieren



- Transportieren Sie die Waschmaschine mit der Sackkarre nur über die linke oder rechte Seitenwand.

⚠ Schäden durch falschen Transport.

Rückwand und Vorderwand der Waschmaschine können bei einem Transport mit einer Sackkarre beschädigt werden.

Transportieren Sie die Waschmaschine immer seitlich auf einer Sackkarre.

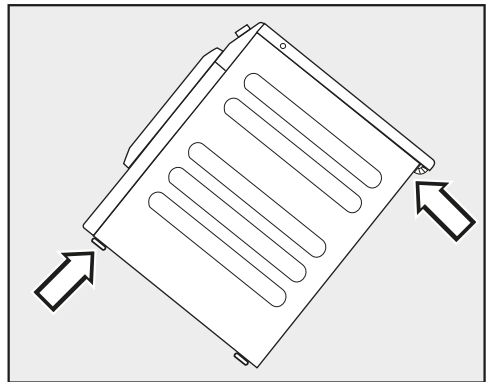
Waschmaschine zum Aufstellort tragen

Der hintere Deckelüberstand verfügt über Griffmöglichkeiten für den Transport.

⚠ Verletzungsgefahr durch nicht festsitzenden Deckel.

Die hintere Befestigung des Deckels kann durch äussere Umstände brüchig werden. Der Deckel kann beim Tragen abreißen.

Überprüfen Sie vor dem Tragen den Deckelüberstand auf einen festen Sitz.



- Tragen Sie die Waschmaschine an den vorderen Gerätefüssen und dem hinteren Deckelüberstand.

Installation

Aufstellfläche

Als Aufstellfläche eignet sich am besten eine Betondecke. Eine Betondecke gerät im Gegensatz zu einer Holzbalkendecke oder einer Decke mit "weichen" Eigenschaften beim Schleudern selten in Schwingung.

- Stellen Sie die Waschmaschine lotrecht und standsicher auf.
- Stellen Sie die Waschmaschine nicht auf weichen Fussbodenbelägen auf, da die Waschmaschine sonst während des Schleuderns vibriert.

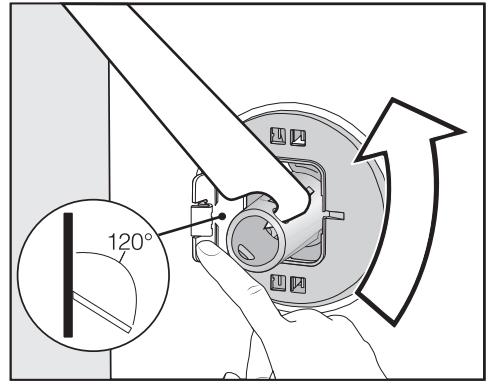
Bei Aufstellung auf einer Holzbalkendecke:

- Stellen Sie die Waschmaschine auf eine Sperrholzplatte (mindestens 70 x 60 x 3 cm). Verschrauben Sie die Platte mit möglichst vielen Balken, jedoch nicht nur mit den Fussbodenbrettern.

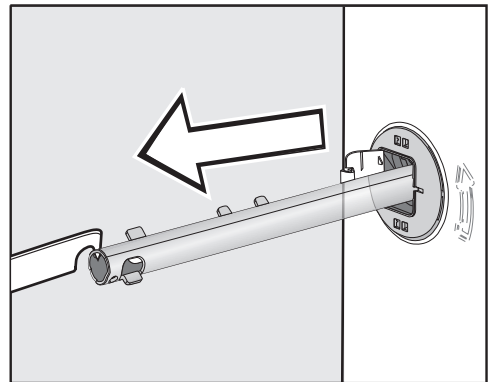
Tipp: Stellen Sie die Waschmaschine in einer Ecke des Raumes auf. In den Ecken ist die Stabilität der Decke am grössten.

Transportsicherung entfernen

Linke Transportsicherung entnehmen

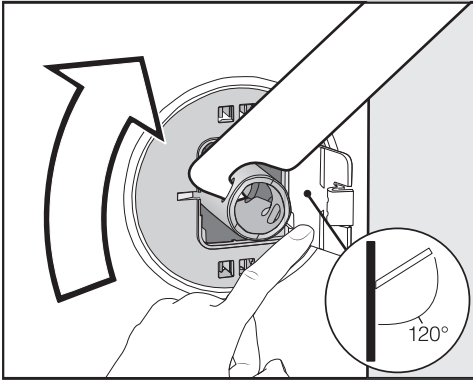


- Drücken Sie die Klappe nach aussen und drehen Sie die Transportsicherung mit dem beigelegten Maulschlüssel um 90°.

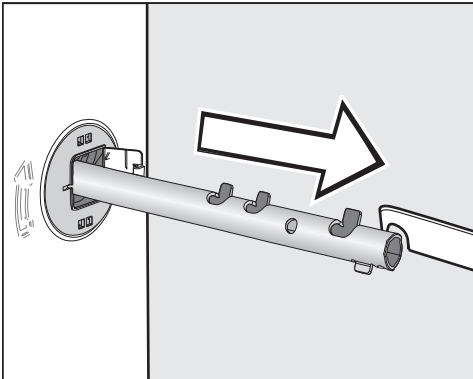


- Ziehen Sie die Transportsicherung heraus.

Rechte Transportsicherung entnehmen



- Drücken Sie die Klappe nach aussen und drehen Sie die Transportsicherung mit dem beigelegten Maulschlüssel um 90°.



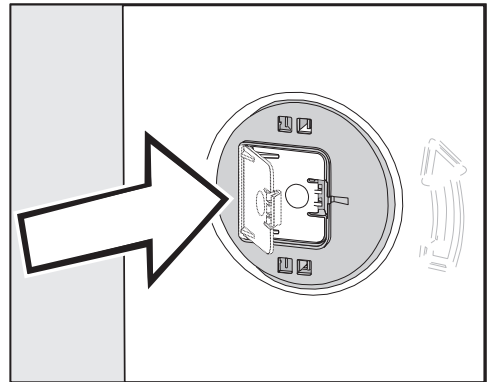
- Ziehen Sie die Transportsicherung heraus.

Löcher verschliessen

⚠ Verletzungsgefahr durch scharfe Kanten.

Beim Hineingreifen in nicht verschlossenen Löchern besteht Verletzungsgefahr.

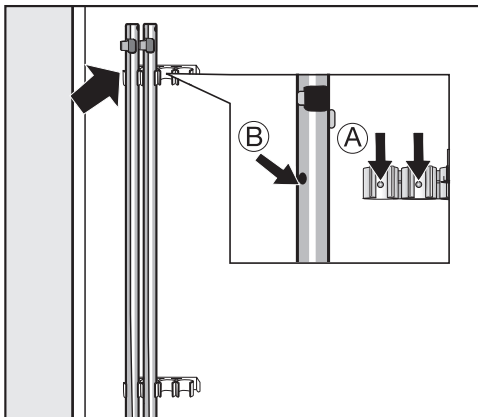
Verschliessen Sie die Löcher der entnommenen Transportsicherung.



- Drücken Sie die Klappen fest zu, bis die Klappen einrasten.

Installation

Transportsicherungen befestigen



- Befestigen Sie die Transportsicherungen an der Rückwand der Waschmaschine.

Tipp: Achten Sie darauf, dass die Bohrungen **B** auf die Zapfen **A** gesteckt werden.



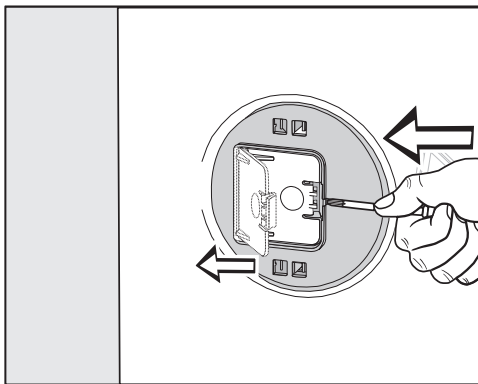
Schäden durch falschen Transport.

Beim Transport ohne Transportsicherung kann die Waschmaschine beschädigt werden.

Bewahren Sie die Transportsicherung auf. Montieren Sie vor dem Transport der Waschmaschine (z. B. bei einem Umzug) wieder die Transportsicherung.

Einbau der Transportsicherung

Klappen öffnen



- Drücken Sie mit einem spitzen Gegenstand z. B. einen schmalen Schraubenzieher gegen den Rasthaken.

Die Klappe öffnet sich.

Transportstangen einbauen

- Nehmen Sie den Einbau in umgekehrter Reihenfolge des Ausbaus vor.

Tipp: Heben Sie die Trommel etwas an, die Transportstangen lassen sich leichter einschieben.

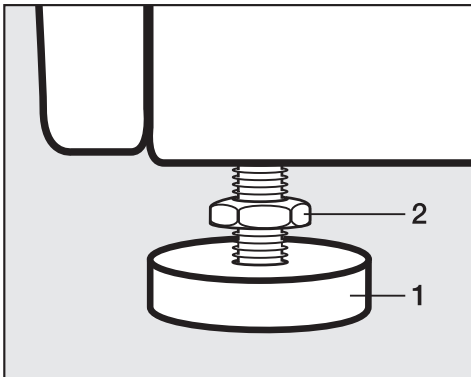
Waschmaschine ausrichten

Die Waschmaschine muss lotrecht und gleichmässig auf allen vier Füßen stehen, damit ein einwandfreier Betrieb gewährleistet ist.

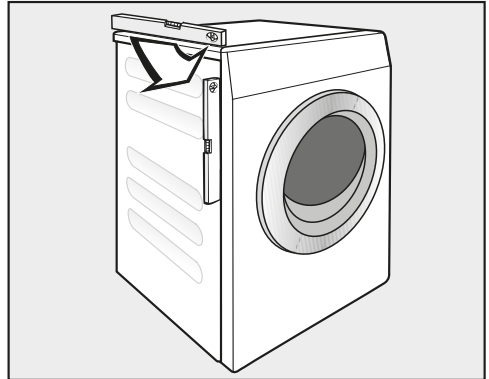
Eine unsachgemässe Aufstellung erhöht den Wasser- und Energieverbrauch, und die Waschmaschine kann wandern.

Fuss herausdrehen und kontern


Der Ausgleich der Waschmaschine erfolgt über die 4 Schraubfüsse. Im Auslieferungszustand sind alle Füsse hineingedreht.



- Drehen Sie die Kontermutter **2** mit dem beigelegten Gabelschlüssel im Uhrzeigersinn los. Schrauben Sie die Kontermutter **2** zusammen mit dem Fuss **1** heraus.



- Prüfen Sie mit einer Wasserwaage, ob die Waschmaschine lotrecht steht.
- Halten Sie den Fuss **1** mit einer Wasserpumpenzange fest. Drehen Sie die Kontermutter **2** wieder mit dem Gabelschlüssel gegen das Gehäuse fest.

 Schäden durch falsch ausgerichtete Waschmaschine.

Bei nicht gekonterten Füßen besteht die Gefahr, dass die Waschmaschine wandert.

Drehen Sie alle 4 Kontermuttern der Füße fest gegen das Gehäuse. Überprüfen Sie auch die Füße, die beim Ausrichten nicht herausgedreht wurden.

Installation

Befestigungsbügel für Sockel

Der Befestigungsbügel verhindert, dass die Waschmaschine im Betrieb vom Sockel fallen kann.

Die Befestigung mit dem Befestigungsbügel ist nur für Sockel aus Beton vorgesehen. Der Sockel muss eben und waagrecht sein. Der Untergrund des Sockels muss den physischen Belastungen standhalten können.


Prüfen Sie vor der Montage, ob der Sockel das Mindestmass erfüllt.

Höhe: 6 cm

Breite: 60 cm

Tiefe: 65 cm

Befestigungsbügel positionieren

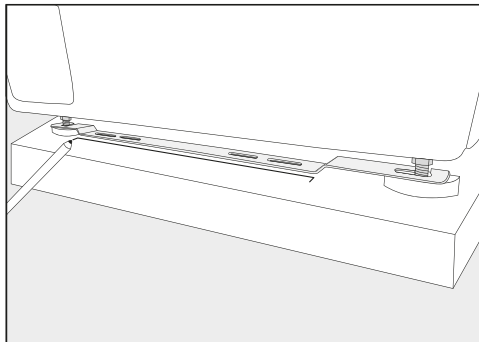
 Verletzungsgefahr durch scharfe Kanten.

Der Befestigungsbügel ist scharfkantig. Sie können sich an den Kanten schneiden.

Fassen Sie den Befestigungsbügel vorsichtig an.

Tragen Sie bei der Installation des Befestigungsbügels Handschuhe.

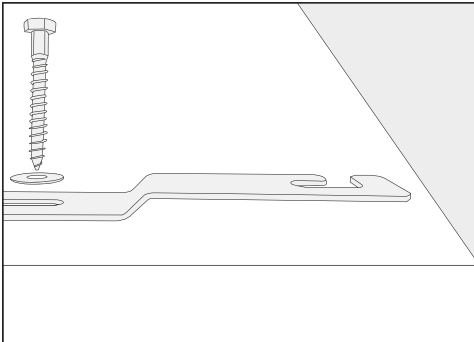
Die vorderen Gerätefüsse müssen mindestens 3 mm herausragen. Die Waschmaschine muss bereits ausgerichtet sein (siehe Kapitel "Installation", Abschnitt "Waschmaschine ausrichten")



- Setzen Sie den Befestigungsbügel an die vorderen Gerätefüsse.
- Zeichnen Sie mit einem Stift die Position der Vorderkante des Befestigungsbügels an.
- Entfernen Sie den Befestigungsbügel wieder von den Gerätefüssen.
- Verschieben Sie die Waschmaschine vorsichtig, bis Sie ausreichend Platz zum Montieren des Befestigungsbügels haben.

Befestigungsbügel montieren

- Legen Sie den Befestigungsbügel an die Markierung auf dem Sockel.
- Markieren Sie in der Mitte der beiden äusseren Langlochbohrungen je einen Punkt für die Bohrlöcher.
- Bohren Sie je 2 Bohrlöcher (8 mm) mit einer Tiefe von ca. 55 mm.
- Stecken Sie die Dübel in die Bohrlöcher.

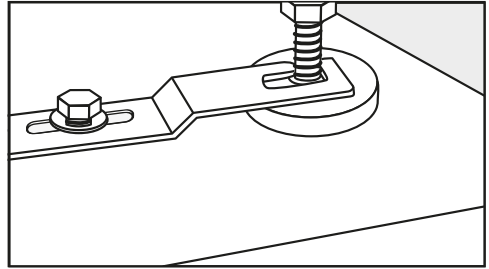


- Montieren Sie den Befestigungsbügel mit den 6-Kant-Schrauben und den Unterlegscheiben.

Ziehen Sie die Schrauben noch nicht fest an, damit sich der Befestigungsbügel seitlich verschieben lässt.

Waschmaschine mit Befestigungsbügel fixieren

- Schieben Sie die Waschmaschine an den montierten Befestigungsbügel zurück.



- Fädeln Sie die Gerätefüsse zwischen Fuss und Kontermutter in die Öffnungen des Befestigungsbügel ein.
- Schieben Sie den Befestigungsbügel bis zum Anschlag nach rechts.
- Drehen Sie die 6-Kant-Schrauben mit einem Schraubenschlüssel fest.

Die Waschmaschine ist im Befestigungsbügel fixiert.

Externe Steuereinrichtungen

Für den Anschluss externer Steuereinrichtungen (z. B. Kassiergeräte) ist eine Zubehöreinheit "XCI-Box" erforderlich.

Kassiersystem

Die Waschmaschine kann mit einem Kassiersystem (nachkaufbares Zubehör) ausgerüstet werden.

Die dabei erforderliche Umprogrammierung darf nur vom Kundendienst oder Miele Fachhändler durchgeführt werden.

Entnehmen Sie regelmässig Münzen oder Wertmarken aus dem Münzkassierwerk. Sonst erfolgt ein Stau im Kassierwerk.

Installation

Wasseranschluss

Kaltwasseranschluss

Die Waschmaschine darf ohne Rückschlagventil an eine Trinkwasserleitung angeschlossen werden, da sie nach den gültigen DIN-Normen gebaut ist.

Der Fließdruck muss mindestens 100 kPa (1 bar) betragen und darf 1'000 kPa (10 bar) Überdruck nicht übersteigen. Wenn der Druck höher als 1'000 kPa (10 bar) ist, muss ein Druckreduzierventil eingebaut werden.

Zum Anschluss ist ein Wasserhahn mit 3/4"-Verschraubung erforderlich. Wenn dieser Wasserhahn fehlt, darf die Waschmaschine nur von einem zugelassenen Installateur an die Trinkwasserleitung montiert werden.

Die Schraubverbindung steht unter Wasserleitungsdruck.

Kontrollieren Sie deshalb durch langsames Öffnen des Wasserhahns, ob der Anschluss dicht ist. Korrigieren Sie gegebenenfalls den Sitz der Dichtung und die Verschraubung.

Der Zulaufschlauch für Kaltwasser ist nicht für einen Warmwasseranschluss geeignet.

Wartung

Verwenden Sie im Falle eines Austausches nur Miele Originalschläuche mit einem Platzdruck von über 7'000 kPa (70 bar).

Zum Schutz der Wassereinlaufventile befindet sich ein Sieb im freien Ende des Zulaufschlauches und ein Sieb im Einlaufstutzen.

Die Schmutzsiebe dürfen nicht entfernt werden.

Zubehör-Schlauchverlängerung

Als Zubehör sind Schläuche von 2,5 oder 4,0 m Länge beim Miele Fachhandel oder Miele Kundendienst erhältlich.

Warmwasseranschluss

Der Anschluss der Waschmaschine an eine Warmwasserleitung (bis maximal 70 °C) ist möglich.

Dazu ist ein gesonderter Zulaufschlauch erforderlich. Der Schlauch ist beim Miele Fachhändler oder beim Miele Kundendienst erhältlich.

Wenn die Waschmaschine an Warmwasser angeschlossen wird, müssen die Einstellung *Wasser Hauptwäsche*, *Wasser Vorwäsche* und *Wasser Spülen* auf *warm* eingestellt werden (siehe Kapitel "Betriebsebene").

Wasserablauf

Ablaufpumpe

Die Lauge wird durch eine Ablaufpumpe mit 1 m Förderhöhe abgepumpt. Um den Wasserablauf nicht zu behindern, muss der Schlauch knickfrei verlegt werden. Am Schlauchende kann ein Krümmer (Zubehör) eingehakt werden.

Möglichkeiten des Wasserablaufs

1. Anschliessen an ein Kunststoff-Abflussrohr mit Gummimuffe (Siphon nicht unbedingt erforderlich).
2. Anschliessen an ein Waschbecken mit Kunststoffnippel.
3. Auslauf in einen Bodenablauf (Gully).

Falls notwendig, kann der Schlauch bis zu 5 m verlängert werden. Zubehör ist beim Miele Fachhandel oder Miele Kundendienst erhältlich.

Für Ablaufhöhen über 1 m (bis 1,6 m maximale Förderhöhe) ist beim Miele Fachhandel oder Miele Kundendienst eine Austausch-Laugenpumpe erhältlich.


Installation

Elektroanschluss

Die Beschreibung ist gültig für Waschmaschinen mit Netzstecker und für Waschmaschinen ohne Netzstecker.

Für Waschmaschinen mit Netzstecker gilt:

- Die Waschmaschine ist anschlussfertig ausgerüstet.
- Die Zugänglichkeit des Netzsteckers muss immer gewährleistet sein, um die Waschmaschine von der Netzversorgung zu trennen.

 Schäden durch falsche Anschlussspannung.

Über die Nennaufnahme und die entsprechende Absicherung gibt das Typenschild Auskunft.

Vergleichen Sie die Angaben auf dem Typenschild mit den Daten des Elektonetzes.

Der Anschluss darf nur an eine nach Vorschrift oder den nationalen und lokalen Bestimmungen ausgeführte fest installierte Elektroanlage erfolgen.

Verwenden Sie keine Verlängerungskabel oder Mehrfach-Tischsteckdosen, um eine potenzielle Gefahrenquelle (z. B. Brandgefahr durch Überhitzung) auszuschliessen.

Falls ein Festanschluss vorgesehen ist, muss installationsseitig eine allpolige Abschaltung vorhanden sein. Als Trennvorrichtung gelten Schalter mit einer Kontaktöffnung von mehr als 3 mm. Dazu gehören z. B. LS-Schalter, Sicherung(en) und Schütze (IEC/EN 60947). Dieser Anschluss darf nur von einer Elektrofachkraft ausgeführt werden.

Steckverbindung oder Trennvorrichtung müssen jederzeit zugänglich sein.

 Stromschlaggefahr durch Netzspannung.

Wenn die Waschmaschine vom Netz getrennt wird, muss die Trennstelle vor versehentlichem Wiedereinschalten gesichert werden.

Sorgen Sie dafür, dass die Trennvorrichtung abschliessbar ist oder die Trennstelle jederzeit zu überwachen ist.

Eine Neuinstallation des Anschlusses, Veränderungen in der Anlage oder eine Überprüfung des Schutzleiters einschliesslich Feststellung der richtigen Absicherung darf immer nur von einem konzessionierten Elektromeister oder einer anerkannten Elektrofachkraft vorgenommen werden, die die landesüblichen Vorschriften und die Zusatz-Vorschriften der örtlichen Elektro-Versorgungsunternehmen genau kennt und sorgfältig einhält.

Beachten Sie die Umschaltanweisung auf dem Schaltplan, wenn die Waschmaschine auf eine andere Spannungsart umgeschaltet werden soll. Die Umschaltung darf nur vom autorisierten Fachhandel oder dem Miele Kundendienst durchgeführt werden.

Technische Daten

Höhe	850 mm
Breite	596 mm
Breite (für Gerät mit Edelstahldeckel)	605 mm
Tiefe	714 mm
Tiefe bei geöffneter Tür	1'132 mm
Gewicht	ca. 100 kg
maximale Bodenbelastung im Betrieb	3'000 Newton
Fassungsvermögen	8,0 kg Trockenwäsche
Anschlussspannung	siehe Typenschild Geräterückseite
Anschlusswert	siehe Typenschild Geräterückseite
Absicherung	siehe Typenschild Geräterückseite
A-bewerteter Emissions-Schalldruckpegel L_{pA} gemäss EN ISO 11204/11203	< 70 dB re 20 μ Pa
Wasserfliessdruck minimal	100 kPa (1 bar)
Wasserfliessdruck maximal	1'000 kPa (10 bar)
Länge des Zulaufschlauchs	1,55 m
Länge des Anschlusskabels	1,80 m
Abpumphöhe maximal (Ablaufpumpe)	1,00 m
LED Licht emittierende Dioden	Klasse 1
Normanwendung zur Produktsicherheit	nach EN 50571, EN 60335
Erteilte Prüfzeichen	siehe Typenschild
Leistungsaufnahme im Aus-Zustand	0,50 W
Vernetzter Bereitschaftsbetrieb	2,00 W
Frequenzband des WLAN-Moduls	2,4000 GHz – 2,4835 GHz
Maximale Sendeleistung des WLAN-Moduls	< 100 mW

Technische Daten

Konformitätserklärung

Hiermit erklärt Miele, dass diese Waschmaschine der Richtlinie 2014/53/EU entspricht.

Der vollständige Text der EU-Konformitätserklärung ist unter einer der folgenden Internetadressen verfügbar:

- Produkte, Download, auf www.miele.ch
- Service, Informationen anfordern, Gebrauchsanweisungen, auf <https://miele.ch/manual> durch Angabe des Produktnamens oder der Fabrikationsnummer

Programme	Beladung kg	Energie kWh	Wasser Liter	Laufzeit Std.:Min.	Temperatur ¹ °C	Restfeuchte %	Drehzahl U/min
ECO 40–60*	8,0	0,72	52	3:29	37	43	1600
	4,0	0,40	44	2:39	28	43	1600
	2,0	0,25	26	2:39	23	46	1600
Koch-/Buntwäsche	8,0	1,05	51	0:59	49	48	1600
	20 ²	0,23	51	0:59	20	48	1600
Pflegeleicht	30	0,35	52	0:45	28	38	1200
Express	30	0,30	30	0:20	27	60	1400


* Prüfprogramm zur Einhaltung der EU-Rechtsvorschrift zum Ökodesign 2019/2023 und Energieverbrauchskennzeichnung gemäss Verordnung Nr. 2019/2014

¹ Maximal erreichte Temperatur in der Wäsche in der Hauptwäsche.

² 20 °C Programm für leicht verschmutzte Baumwollwäsche.

Die Verbrauchsdaten können je nach Wasserdruck, Wasserhärte, Wassereinlauftemperatur, Raumtemperatur, Wäscheart, Wäschemenge, Schwankungen in der Netzspannung und gewählten Extras von den angegebenen Werten abweichen.

Betreiberebene

Das Menü mit den Einstellungen in der  Betreiberebene ist vor unerwünschtem Zugriff verriegelt. Das Menü ist durch einen Code zu öffnen.

Zugang über Code

Die Betreiberebene muss mit einem Code geöffnet werden.

Der Code lautet **000** (Werkeinstellung).


Code ändern

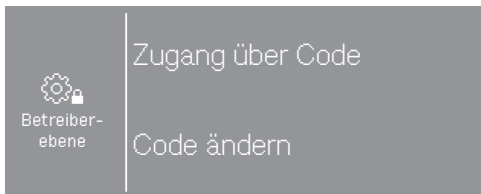
Sie können den Code für den Zugang zur Betreiberebene ändern, um die Waschmaschine vor unbefugtem Zugriff zu schützen.

Wenn der Code später nicht mehr bekannt ist, muss der Kundendienst informiert werden. Der Kundendienst muss den Code zurücksetzen. Notieren Sie sich den neuen Code und bewahren Sie ihn sicher auf.

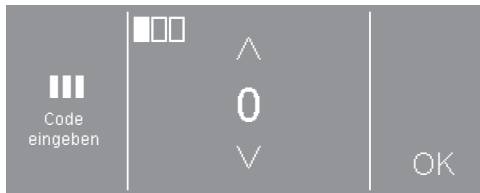
Betreiberebene öffnen

- Berühren Sie die Sensortaste .

Das Symbol  erscheint im Display, wenn Sie den Programmwähler auf das Programm *Pumpen/Schleudern* drehen.

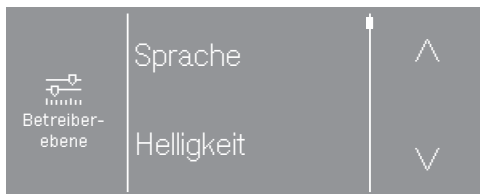


- Wählen Sie Zugang über Code.



- Geben Sie die einzelnen Ziffern ein und bestätigen Sie mit OK.

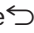
Die Einstellungen in der Betreiberebene sind geöffnet.



- Wählen Sie die gewünschte Einstellung.


Einige Einstellungen sind nur sichtbar, wenn externe Geräte über die XCI-Box angeschlossen sind.

Betreiberebene verlassen

- Berühren Sie die Sensortaste  oder schalten Sie die Waschmaschine aus.

Sprache

Das Display kann verschiedene Sprachen anzeigen. Über das Untermenü Sprache können Sie die fest eingestellte Betreibersprache wählen.

Für ein laufendes Programm kann die Bedienersprache über die Sensortaste  geändert werden.

Helligkeit

Die Helligkeit des Displays kann in Zehner-Schritten von 10 % bis 100 % eingestellt werden.

Werkeinstellung: 70 %

Tageszeit

Nach Wahl des Zeitformats kann die Tageszeit eingestellt werden.

Zeitformat

- 24h Uhr (Werkeinstellung)
- 12h Uhr
- Uhr aus

einstellen

- Die Uhrzeit kann eingestellt werden.

Lautstärke Endeton

Die Lautstärke des Signaltons für das Programmende kann geändert werden.

Die Einstellung erfolgt in 7 Stufen und kann zusätzlich ausgeschaltet werden.

Werkeinstellung: aus

Lautstärke Tastenton

Die Lautstärke des Signaltons, der beim Berühren der Sensortasten ertönt, kann geändert werden.

Die Einstellung erfolgt in 7 Stufen und kann zusätzlich ausgeschaltet werden.

Werkeinstellung: normal

Lautstärke Begrüßungston

Die Lautstärke des Begrüßungstons, der beim Einschalten der Waschmaschine ertönt, kann geändert werden.

Die Einstellung erfolgt in 7 Stufen und kann zusätzlich ausgeschaltet werden.

Werkeinstellung: normal

Fehlerton

Der Signalton, der im Fehlerfall ertönt, kann ein- oder ausgeschaltet werden.

Werkeinstellung: aus

Memory

Die Waschmaschine speichert die zuletzt gewählten Einstellungen eines Waschprogramms (Temperatur, Drehzahl und einige Optionen) nach Programmstart ab.

Bei erneuter Anwahl des Waschprogramms zeigt die Waschmaschine die gespeicherten Einstellungen an.

Werkeinstellung: aus

Betreiberebene

Knitterschutz

Der Knitterschutz reduziert die Knitterbildung nach dem Programmende.

Die Trommel bewegt sich noch bis zu 30 Minuten nach dem Programmende. Die Tür der Waschmaschine kann jederzeit geöffnet werden.

Werkeinstellung: ein

Laugenabkühlung

Am Ende der Hauptwäsche läuft zusätzliches Wasser in die Trommel, um die Lauge abzukühlen.

Die Laugenabkühlung erfolgt bei Anwahl von Programmen mit einer Temperaturwahl von 70 °C und höher.

Die Laugenabkühlung sollte aktiviert werden:

- beim Einhängen des Ablaufschlauches in ein Wasch- oder Ausgussbecken, um der Verbrühungsgefahr vorzubeugen.
- bei Gebäuden, deren Abflussrohre nicht der DIN 1986 entsprechen.

Werkeinstellung: ein

Ausschaltverhalten "Anzeigen"

Das Display wird dunkel geschaltet und die Taste *Start/Stop* pulsiert langsam, um Energie einzusparen.

Die Veränderung dieser Einstellung führt zu einem erhöhten Energieverbrauch.


- aus
Das Display bleibt an.
- ein nach 10 Min, nicht im lfd. Prog. (Werkeinstellung)
Das Display bleibt während des Programmablaufs an, wird aber 10 Minuten nach Programmende dunkel geschaltet.
- ein nach 30 Min, nicht im lfd. Prog.
Das Display bleibt während des Programmablaufs an, wird aber 30 Minuten nach Programmende dunkel geschaltet.
- ein nach 10 Min.
Das Display wird nach 10 Minuten dunkel geschaltet.
- ein nach 30 Min.
Das Display wird nach 30 Minuten dunkel geschaltet.

Startvorwahl

Die Art der Zeitangabe bei der Startvorwahl kann geändert oder abgeschaltet werden.

- aus
Die Startvorwahl kann nicht ausgewählt werden.
- Programmende (Werkeinstellung)
Sie legen mit der Startvorwahl fest, wann ein Waschprogramm beendet sein soll.
- Programmanfang
Sie legen mit der Startvorwahl fest, wann ein Waschprogramm gestartet wird.
- Zeit bis Start
Sie legen mit der Startvorwahl fest, nach wieviel Stunden ein Programm gestartet wird.

SmartStart

Die Funktion der Sensortaste  ändert sich, wenn die Einstellung *SmartGrid* aktiviert ist und in der Einstellung *Startvorwahl* die Option *Zeit bis Start* gewählt ist. Im Display wird dann der Zeitraum angezeigt, in dem das Waschprogramm automatisch gestartet wird: *SmartStart*

Der Programmstart erfolgt über ein externes Signal.

Der definierbare Zeitraum kann bis zu 24 Stunden betragen. In diesem Zeitraum wartet die Waschmaschine auf das externe Signal. Wenn im definierten Zeitraum kein Signal gesendet wird, startet die Waschmaschine das Trocknungsprogramm nach Ablauf der Zeit.

Programmname

Bei der Anwahl der Standardprogramme kann der Name des Waschprogramms im Display angezeigt werden.

- Werkeinstellung: ein
Der Programmname wird bei der Programmwahl für einige Sekunden angezeigt, bevor das Basismenü erscheint.
- aus
Das Basismenü wird sofort angezeigt.

Sichtbarkeit Parameter

Unterschiedliche Parameter werden bei Programmwahl angeboten/angezeigt. Sie legen fest, welche Parameter nicht angezeigt werden sollen. Diese Parameter sind dann bei Programmwahl auch nicht mehr änderbar.

Werkeinstellung: Alle Parameter sind sichtbar.

Wasser Vorwäsche

Die Wasserart für die Vorwäsche kann gewählt werden.

- kalt
Für die Vorwäsche läuft nur kaltes Wasser ein.
- warm
Für die Vorwäsche läuft zusätzlich warmes Wasser ein.
Warmwasserzulauf wird nur bei einer gewählten Waschtemperatur von über 30 °C zugelassen.

Betreiberebene

Wasser Hauptwäsche

Die Wasserart für die Hauptwäsche kann gewählt werden.

- kalt
Für die Hauptwäsche läuft nur kaltes Wasser ein.
- warm
Für die Hauptwäsche läuft zusätzlich warmes Wasser ein.
Warmwasserzulauf wird nur bei einer gewählten Waschtemperatur von über 30 °C zugelassen.

Wenn die Waschmaschine nicht an Warmwasser angeschlossen ist, verlängern sich die Programmlaufzeiten und weichen von der angezeigten Restzeit ab.

Wasser Erstes Spülen

Die Wasserart für den ersten Spülgang kann in einigen Programmen gewählt werden.

- kalt (Werkeinstellung)
Für den ersten Spülgang läuft nur kaltes Wasser ein.
- warm
Für den ersten Spülgang läuft zusätzlich warmes Wasser ein.

Wasser Letztes Spülen

Die Wasserart für den letzten Spülgang kann in einigen Programmen gewählt werden.

- kalt (Werkeinstellung)
Für den letzten Spülgang läuft nur kaltes Wasser ein.
- warm
Für den letzten Spülgang läuft zusätzlich warmes Wasser ein (ist nur möglich bei Programmen mit einer Anwahltemperatur von mindestens 60 °C).

Niedriger Wasserdruck

Bei einem Wasserdruck unter 100 kPa (1 bar) bricht die Waschmaschine das Programm mit der Fehlermeldung Wasserzulauf prüfen ab.

Wenn der bauseitige Wasserdruck nicht erhöht werden kann, verhindert die aktivierte Einstellung Niedriger Wasserdruck den Programmabbruch.

Werkeinstellung: aus

Niveau Koch/Bunt

Im Programm *Koch-/Buntwäsche* kann der Wasserstand für die Hauptwäsche angehoben werden.

- + 0 mmWS (Werkeinstellung)
- + 10 mmWS
- + 20 mmWS
- + 30 mmWS

Niveau Pflegeleicht

Im Programm *Pflegeleicht* kann der Wasserstand für die Hauptwäsche angehoben werden.

- + 0 mmWS (Werkeinstellung)
- + 10 mmWS
- + 20 mmWS
- + 30 mmWS

Temp. Vorwäsche Koch/Bunt

Im Programm *Koch-/Buntwäsche* kann die Temperatur für die Vorwäsche gewählt werden.

- 30 °C (Werkeinstellung)
- 35 °C
- 40 °C
- 45 °C

Waschzeit Vorwäsche

Im Programm *Koch-/Buntwäsche* kann die Waschzeit für die Vorwäsche verlängert werden.

- + 0 Min (Werkeinstellung)
- + 6 Min
- + 9 Min
- + 12 Min

Waschzeit Koch/Bunt

Im Programm *Koch-/Buntwäsche* kann die Waschzeit für die Hauptwäsche verlängert werden.

- + 0 Min (Werkeinstellung)
- + 10 Min
- + 20 Min
- + 30 Min
- + 40 Min

Waschzeit Pflegeleicht

Im Programm *Pflegeleicht* kann die Waschzeit für die Hauptwäsche verlängert werden.

- + 0 Min (Werkeinstellung)
- + 5 Min
- + 10 Min
- + 15 Min
- + 20 Min

Vorspülen Koch/Bunt

Im Programm *Koch-/Buntwäsche* kann ein Vorspülen aktiviert werden.

Werkeinstellung: aus

Betreiberebene

Vorspülen Pflegeleicht

Im Programm *Pflegeleicht* kann ein Vorspülen aktiviert werden.

Werkeinstellung: aus

Vorwäsche Koch/ Bunt/Pflegeleicht

In den Programmen *Koch-/Buntwäsche* und *Pflegeleicht* können Sie wählen, ob die Vorwäsche permanent zugeschaltet ist oder bei der Programmwahl angewählt werden kann.

Werkeinstellung: Menüauswahl

Spülgänge Koch/Bunt

Im Programm *Koch-/Buntwäsche* kann die Anzahl der Spülgänge verändert werden.

- 1 Spülgang
- 2 Spülgänge (Werkeinstellung)
- 3 Spülgänge
- 4 Spülgänge
- 5 Spülgänge

Spülgänge Pflegeleicht

Im Programm *Pflegeleicht* kann die Anzahl der Spülgänge verändert werden.

- 2 Spülgänge (Werkeinstellung)
- 3 Spülgänge
- 4 Spülgänge

Temperaturabsenkung

Um ein vorzeitiges Sieden der Wasch-
lauge in Höhenlagen zu verhindern,
kann die Laugentemperatur abgesenkt
werden.

Werkeinstellung: aus

Mengenautomatik

Die Waschmaschine verfügt über eine
Mengenautomatik. Die Wasserstände
und die Programmlaufzeiten werden in
einigen Programmen der Beladungs-
menge angepasst. Bei ausgeschalteter
Mengenautomatik erfolgt der Pro-
grammablauf stets für volle Beladung.

Werkeinstellung: ein

Hygiene

Wenn ein Programm mit weniger als
60 °C benutzt wurde, erscheint an-
schließend im Display die Aufforde-
rung, ein Programm mit 60 °C zu star-
ten.

Werkeinstellung: ein

Wahl KOM-Modul

Diese Waschmaschine ist mit einem
integrierten WLAN-Modul ausgestat-
tet.

- aus (Werkeinstellung)
- internes Modul

Das interne WLAN-Modul wird ver-
wendet.

Anwendungsumfeld

Nach der Auswahl des Kommunikati-
onsmoduls muss das Anwendungsum-
feld ausgewählt werden.

- Gewerbliches Umfeld
Eine Verbindung zu Miele MOVE wird erstellt.
- Privates Umfeld
Eine Verbindung zur Miele App wird erstellt.

WLAN/LAN

Steuern Sie die Vernetzung Ihrer Waschmaschine.

- Einrichten
Diese Meldung erscheint nur, wenn die Waschmaschine noch nicht mit einem WLAN-Netzwerk verbunden wurde.
- Deaktivieren (sichtbar, wenn das Netzwerk aktiviert ist).
Das Netzwerk bleibt eingerichtet, die WLAN-Funktion wird ausgeschaltet.
- Aktivieren (sichtbar, wenn das Netzwerk deaktiviert ist).
Die WLAN-Funktion wird wieder eingeschaltet.
- Verbindungsstatus (sichtbar, wenn das Netzwerk aktiviert ist)
 - die WLAN-Empfangsqualität
 - der Netzwerkname
 - die IP-Adresse
- Neu einrichten (sichtbar, wenn eingerichtet).

Setzt die WLAN-Anmeldung (Netzwerk) zurück, um sofort wieder eine neue Einrichtung durchzuführen.

- Rücksetzen (sichtbar, wenn eingerichtet)

Das Netzwerk ist nicht mehr eingerichtet. Um das Netzwerk wieder zu nutzen, muss ein neuer Verbindungsaufbau durchgeführt werden.

- Das WLAN wird ausgeschaltet.
- Die Verbindung zum WLAN wird auf Werkeinstellung zurückgesetzt.

WLAN einrichten

2 Verbindungsmethoden sind möglich.

WPS

- Aktivieren Sie innerhalb von 2 Minuten die Funktion "WPS" an Ihrem Router.

Tipp: Wenn der Verbindungsaufbau nach Ablauf der Timeoutzeit noch nicht durchgeführt ist, müssen Sie den Vorgang wiederholen.

Soft-AP

- Aktivieren Sie innerhalb von 10 Minuten die Funktion mit der Miele App auf Ihrem Smart Device.

Tipp: Die App führt Sie durch die weiteren Schritte.

Betreiberebene

Netzwerkzeit

Datum und Uhrzeit können über das Netzwerk synchronisiert werden.

- aus
Datum und Uhrzeit werden nicht über das Netzwerk synchronisiert.
- als Master
Die Maschinen befinden sich in einem Verbund ohne Internetanbindung. Eine Maschine wird als Master deklariert und sendet die Daten an die *Slave*-Geräte.
- als Slave
Die Maschinen befinden sich in einem Verbund mit Internetanbindung. Alle Maschinen werden auf *Slave* eingestellt. Die Daten werden mit dem Internet synchronisiert.

Spitzenlastsignal

Die Spitzenlastabschaltung ermöglicht es, die Waschmaschine in ein Energiemanagementsystem einzubinden. Wenn ein Signal registriert wird, wird die Heizung der Waschmaschine kurzzeitig ausgeschaltet. Die Waschmaschine darf nur an einer Spitzenlastanlage betrieben werden, wenn diese über die Miele XCI-Box mit der Waschmaschine verbunden ist.

- keine Funktion (Werkeinstellung)
- Spitzenlast mit 230V
- Spitzenlast mit 0V

Spitzenlast verhindern

Die Spitzenlastabschaltung kann bei Desinfektionsprogrammen verhindert werden. Wenn ein Signal registriert wird, wird die Heizung der Waschmaschine nicht ausgeschaltet.

Werkeinstellung: aus

Remote

Die Betriebsdatenkommunikation der Waschmaschine (z. B. Fehlermeldungen oder Hinweise) erfolgt extern.

Werkeinstellung: ein

RemoteUpdate

Über das RemoteUpdate kann die Software Ihrer Waschmaschine aktualisiert werden.

Werkseitig ist das RemoteUpdate aktiviert.

Wenn Sie ein RemoteUpdate nicht installieren, können Sie Ihre Waschmaschine wie gewohnt nutzen. Miele empfiehlt jedoch, die RemoteUpdates zu installieren.

Ablauf des RemoteUpdates

Wenn ein RemoteUpdate für Ihre Waschmaschine zur Verfügung steht, wird es Ihnen in der geöffneten Betreiberebene angezeigt.

Sie können auswählen, ob Sie das RemoteUpdate sofort oder später starten möchten. Wählen Sie "später starten", erfolgt die Abfrage nach erneutem Einschalten der Waschmaschine.

Das RemoteUpdate kann einige Minuten dauern.

Folgendes ist beim RemoteUpdate zu beachten:

- Solange Sie keine Meldung erhalten, steht kein RemoteUpdate zur Verfügung.
- Ein installiertes RemoteUpdate kann nicht rückgängig gemacht werden.
- Schalten Sie die Waschmaschine während des RemoteUpdates nicht aus. Das RemoteUpdate wird andernfalls abgebrochen und nicht installiert.

SmartGrid

Mit der Einstellung SmartGrid können Sie Ihre Waschmaschine in Gebäude-Energiemanagementsysteme integrieren.

Werkeinstellung: aus

LP Reinigung

Dem Benutzer wird angezeigt, dass der Filter von der Laugenpumpe gereinigt werden muss.

Die Hinweismeldung wird alle 500 Betriebsstunden angezeigt.

Die Meldung erscheint am Programmende.

Werkeinstellung: aus

Rechtliche Informationen

Open-Source-Lizenzen

Hier können Sie Informationen einsehen.

Urheberrechte und Lizenzen für Bedien- und Steuerungssoftware

Für die Bedienung und Steuerung der Maschine nutzt Miele eigene oder fremde Software, die nicht unter eine sogenannte Open-Source-Lizenzbedingung fallen. Diese Software/Softwarekomponenten sind urheberrechtlich geschützt. Die urheberrechtlichen Befugnisse von Miele und Dritten sind zu respektieren.

Des Weiteren sind in der vorliegenden Maschine Softwarekomponenten enthalten, die unter Open-Source-Lizenzbedingungen weitergegeben werden. Sie können die enthaltenen Open-Source-Komponenten nebst den dazugehörigen Urheberrechtsvermerken, Kopien der jeweils gültigen Lizenzbedingungen sowie gegebenenfalls weiteren Informationen in der Maschine unter dem Menüpunkt Einstellungen | Maschinenparameter | Rechtliche Informationen | Open-Source-Lizenzen abrufen. Die dort ausgewiesenen Haftungs- und Gewährleistungsregelungen der Open-Source-Lizenzbedingungen gelten nur im Verhältnis zu den jeweiligen Rechteinhabern.

Betreiberebene

Kassiergerät

Informieren Sie sich bei einem späteren Änderungswunsch beim Miele Kundendienst.

Für den Anschluss eines Kassiergeräts ist die Zubehöreinheit XCI-AD oder XCI-Box erforderlich.

Einstellungen für Kassiergeräte

Ein Kassiergerät soll angeschlossen werden.

- Kein Kassiergerät
Die nachfolgenden Einstellungen werden übersprungen und die Erstinbetriebnahme kann beendet werden.
- Programmbetrieb
Der Betrieb erfolgt mit Münzkassiergerät: Die Bedienperson kauft ein Programm.
- Zeitbetrieb
Der Betrieb erfolgt mit Münzzeitähler: Die Bedienperson kauft ein zeitlich gesteuertes Programm.

Rückmeldesignal Kassiergerät

Einstellung des Rückmeldesignals des Münzkassiergerätes.

- Werkeinstellung: aus
- Programmende
Das Rückmeldesignal erfolgt am Programmende.
- Lösen der Starttaste
Das Rückmeldesignal erfolgt nach Lösen der Starttaste.
- Start und Programmende
Das Rückmeldesignal erfolgt bei Programmstart und Programmende.
- Programm läuft
Das Rückmeldesignal erfolgt dauerhaft von Programmstart bis Programmende.

Verriegelung Kassiergerät

Um Manipulationen zu vermeiden, kann im Programmbetrieb eine Programmverriegelung eingestellt werden. Es erfolgt ein Programmabbruch mit Münzverlust nach erfolgter Verriegelung, wenn die Waschmaschinentür geöffnet wird.

Um Möglichkeit für das Nachlegen von Wäsche zu geben, kann der Zeitpunkt für die Verriegelung geändert werden.

- aus
- sofort nach Start des Programms
- 1 Minute nach Start des Programms
- 2 Minuten nach Start des Programms
- 3 Minuten nach Start des Programms (Werkeinstellung)
- 4 Minuten nach Start des Programms
- 5 Minuten nach Start des Programms

Kostenlose Programme

Im Münzerbetrieb kann festgelegt werden, ob das Programm Pumpen/Schleudern kostenlos benutzt werden kann.

Werkeinstellung: aus

Löschen Bezahlsignal

Das "Bezahlsignal" im Münzerbetrieb kann bis zum Programmende erhalten bleiben oder nach 5 Minuten ohne Programmstart verworfen werden.

Werkeinstellung: aus

Entprellzeit Kassiergerät

Im Münzerbetrieb kann die Entprellzeit für das Bezahlsignal, das mindestens vorliegen muss, eingestellt werden.

- Werkeinstellung: Kurz
 - Für Münzer, bei denen die fallende Münze den Bezahltimpuls erzeugt.
- Lang
 - Für Zentralsteuerungen auf 230-V-Basis.

Miele AG

Limmatstrasse 4
8957 Spreitenbach

Miele SA

Sous-Riette 23
1023 Crissier

Telefon: 0848 848 048
www.miele.ch/contact

www.miele.ch

PWM 300-08 CH

de-CH

M.-Nr. 12 806 380 / 01 / 002