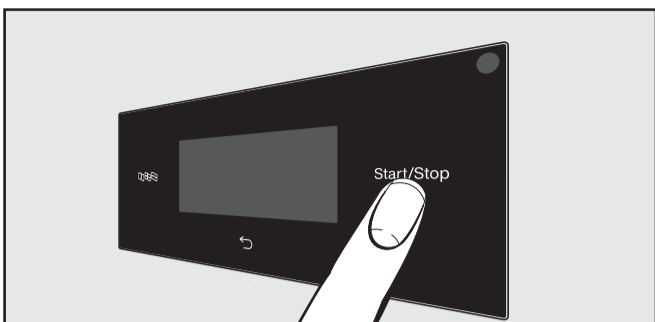
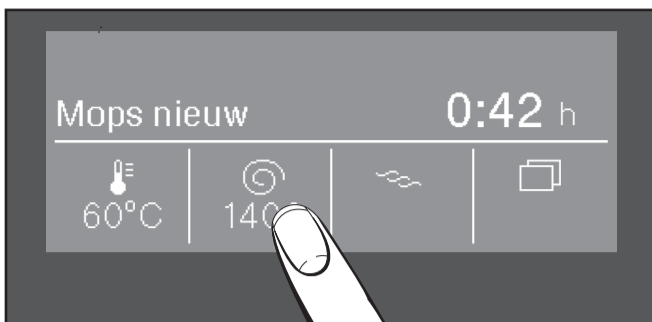


Touchscreen en sensortoetsen

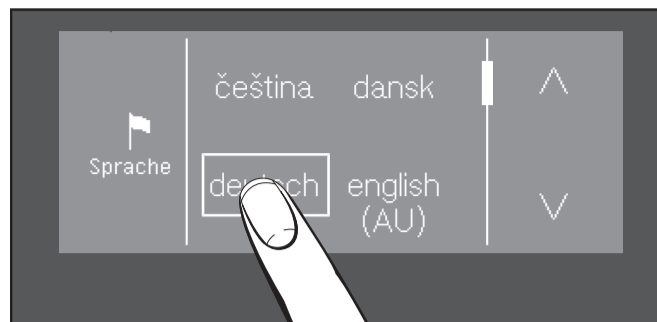


■ Schakel het apparaat met toets **⏻** in. De sensortoetsen **🔥**, **🌀**, **⚡**, **↶**, **Start/Stop** en de sensortoetsen in het display reageren op aanraking met de vingertoppen.



Met de sensortoetsen **🔥**, **🌀** of **⚡** kunt u de temperatuur, het toerental of extra's wijzigen of activeren.

1 Taal selecteren



■ Raak de sensortoets **🌐** aan.
 ■ Raak de sensortoets **^** of **v** aan totdat de gewenste taal verschijnt.
 ■ Selecteer een taal.

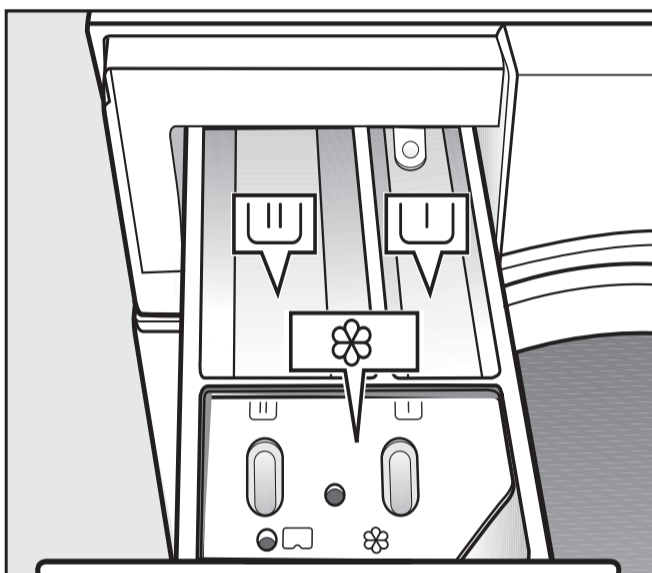
Mops

2 Wasmachine vullen



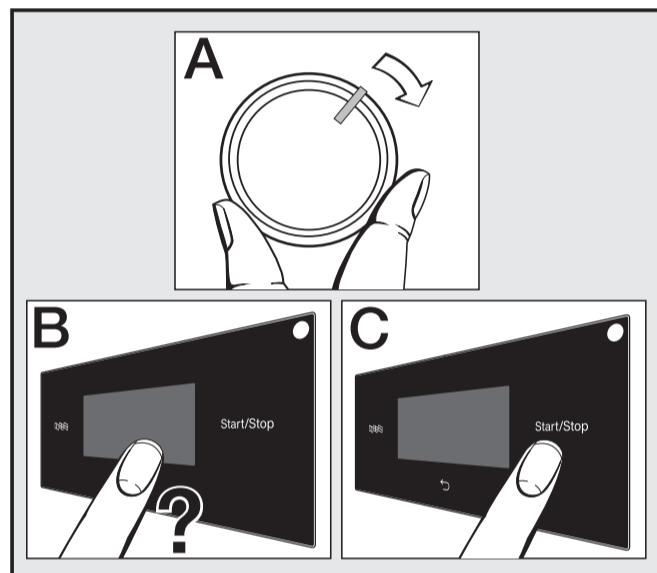
■ Schud de mops goed uit voor het wassen.
 ■ Open de deur en plaats de mops in het apparaat.
 ■ Sluit de deur. Zorg dat de mops niet tussen de deur komen.

3 Wasmiddel doseren



■ Doe wasmiddel in vakje **U**.
 ■ Doe voorbehandelmiddel in vakje **⊗**.
 Bij desinfectieprogramma's kunnen de vakken **U** en **U** met wasmiddel worden gevuld.

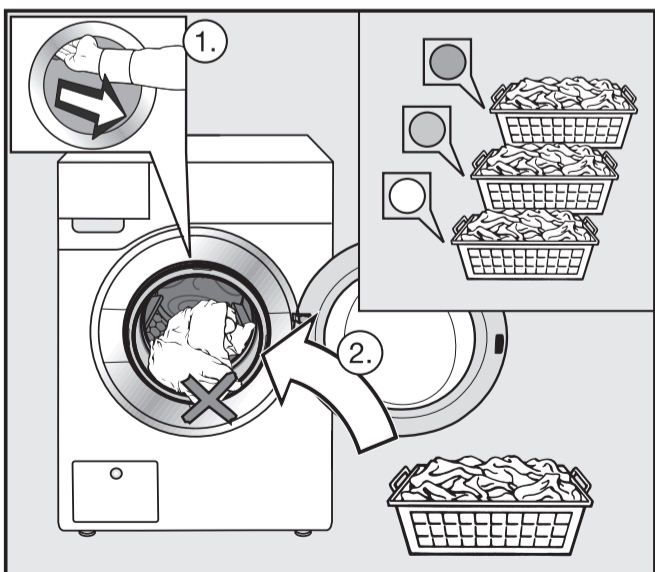
4 Programma kiezen en starten



■ Kies een programma (A).
 ■ Selecteer een centrifugetoerental en extra's (B).
 ■ Raak de sensortoets **Start/Stop** aan (C).

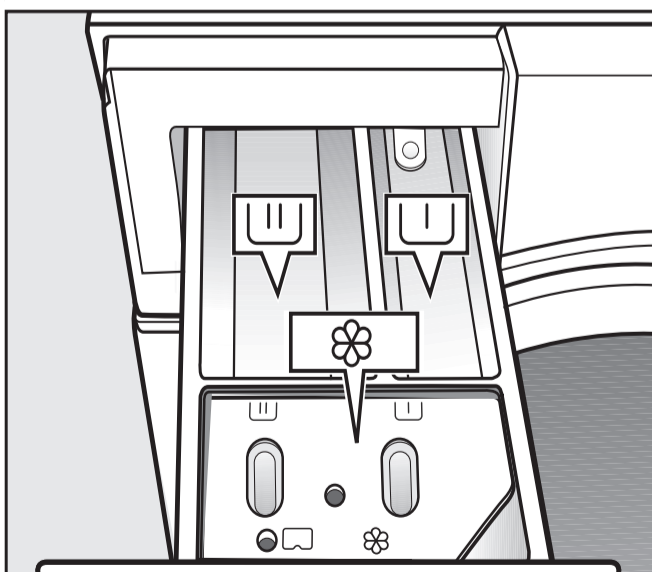
Schoonmaakdoekjes

2 Wasmachine vullen



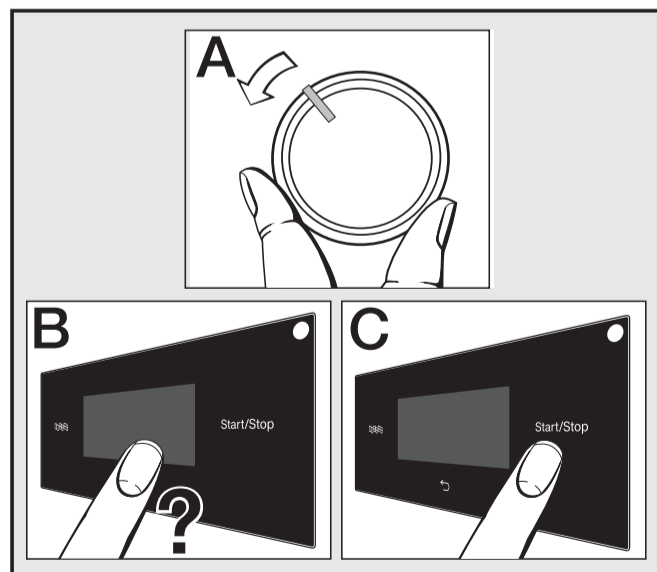
■ Sorteert de schoonmaakdoekjes op kleur.
 ■ Open de deur en plaats de schoonmaakdoekjes in de machine.
 ■ Sluit de deur. Zorg dat de schoonmaakdoekjes niet tussen de deur komen.

3 Wasmiddel doseren



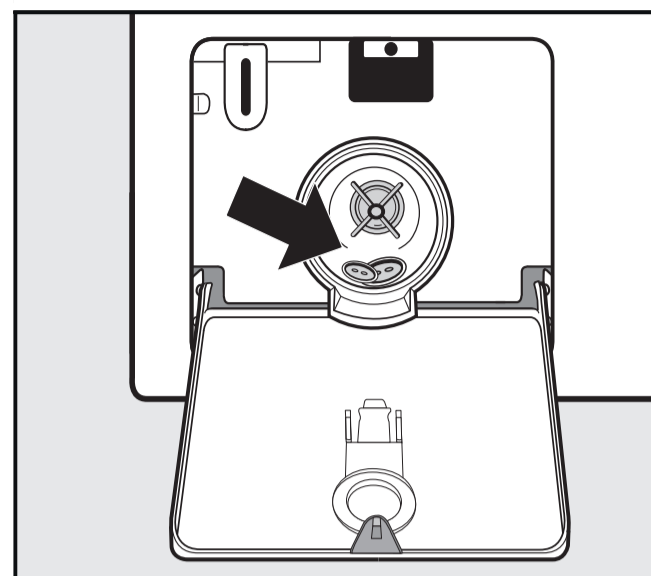
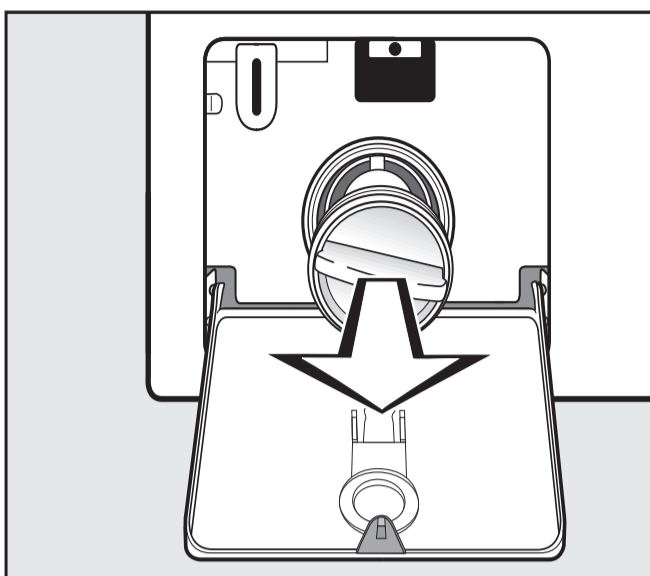
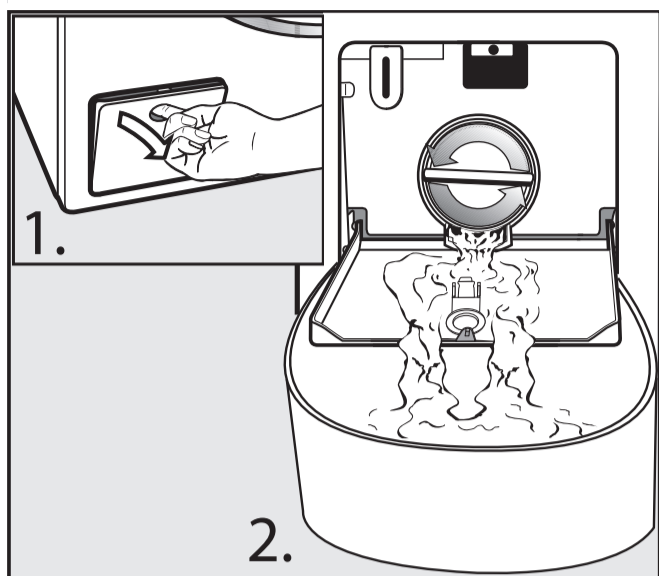
■ Doe wasmiddel voor de voorwas in vakje **U**, indien geselecteerd.
 ■ Doe wasmiddel voor de hoofdwas in vakje **U**.
 ■ Doe voorbehandelmiddel in vakje **⊗**.

4 Programma kiezen en starten



■ Kies een programma (A).
 ■ Selecteer een centrifugetoerental en extra's (B).
 ■ Raak de sensortoets **Start/Stop** aan (C).

Pluizenfilter en afvoerpomp dagelijks reinigen



- Open het klepje van het afvoersysteem (1).
- Draai het pluizenfilter langzaam los totdat het water uit het apparaat stroomt (2).
- Draai het pluizenfilter er helemaal uit en verwijder het.
- Reinig het pluizenfilter grondig onder stromend water.
- Verwijder voorwerpen en reinig de binnenkant.
- Plaats het pluizenfilter weer terug en draai het vast.

Programma's voor mops		Belading
Mops 60 °C / Mops plus 40 °C tot 90 °C		max. 6,0 kg
Artikel	Mops van katoen, mengweefsels of microvezels.	
Mops thermische desinfectie		max. 6,0 kg
Artikel	Mops van katoen, mengweefsels of microvezels.	
Mops chemothermische desinfectie		max. 6,0 kg
Artikel	Mops van katoen, mengweefsels of microvezels.	
Programma's voor schoonmaakdoekjes		
Doeken 60 °C / Doeken plus 40 °C tot 90 °C		max. 3,0 kg
Artikel	Schoonmaakdoekjes van katoen, mengweefsels of microvezels.	
Thermische desinfectie 85 °C/15 min		max. 3,0 kg
Artikel	Schoonmaakdoekjes van katoen, mengweefsels of microvezels.	
Chemothermische desinfectie		max. 3,0 kg
Artikel	Schoonmaakdoekjes van katoen, mengweefsels of microvezels.	
Pads 40 °C		max. 1,0 kg
Artikel	Polijstspunzen of -schijven van microvezels.	
Katoen PRO 60 °C		max. 6,0 kg
Artikel	Textiel van mengweefsels (50% katoen en 50% polyester).	

Verdere programma's worden beschreven in de gebruiksaanwijzing.

