

de	Gebrauchsanweisung Elektrobürste
en	Operating instructions Electrobrush
cs	Návod k obsluze elektrokartáče
da	Brugsanvisning Elektrobørste
el	Οδηγίες χρήσης Ηλεκτρική βούρτσα
es	Instrucciones de manejo Cepillo eléctrico
fi	Käyttöohje Moottoroitu mattosuuutin
fr	Mode d'emploi Électrobrosse
hu	Használati utasítás Elektromos kefe
it	Istruzioni d'uso Spazzola elettrica
nl	Gebruiksaanwijzing elektrische borstel
no	Bruksanvisning Elektrobørste
pl	Instrukcja użytkowania Elektroszczotka
pt	Instruções de utilização Escova elétrica
ru	Инструкция по эксплуатации и гарантия качества Электрощётка
sk	Návod na použitie elektrokefy
sv	Bruksanvisning Elborste
tr	Kullanım Kılavuzu Elektrikli Fırça

SEB 228
Electro Plus

EB03

de - Sicherheitshinweise und Warnungen

Diese Elektrobürste entspricht den vorgeschriebenen Sicherheitsbestimmungen. Ein unsachgemäßer Gebrauch kann zu Schäden an Personen und Sachen führen.

Lesen Sie vor dem ersten Gebrauch der Elektrobürste die Gebrauchsanweisung. Dadurch schützen Sie sich und andere und vermeiden Schäden.

Bewahren Sie die Gebrauchsanweisung auf und geben Sie diese an einen eventuellen Nachbesitzer weiter.

Schalten Sie den Staubsauger immer nach dem Gebrauch, vor jedem Zubehörwechsel und vor jeder Reinigung/Wartung aus. Ziehen Sie den Netzstecker aus der Steckdose.

Bestimmungsgemäße Verwendung

▶ Die Elektrobürste ist ein motorisch angetriebenes Zusatzgerät, ausschließlich für Miele Staubsauger. Das Betreiben der Elektrobürste zusammen mit Staubsaugern anderer Hersteller ist nicht erlaubt.

▶ Benutzen Sie die Elektrobürste ausschließlich zum Aufsaugen von trockenem Sauggut und Bürsten trockener Fußböden. Menschen und Tiere dürfen Sie mit der Elektrobürste nicht absaugen oder abbürsten.

Alle anderen Anwendungsarten, Umbauten und Veränderungen der Elektrobürste sind unzulässig.

▶ Personen, die aufgrund ihrer physischen, sensorischen oder geistigen Fähigkeiten oder ihrer Unerfahrenheit oder Unkenntnis nicht in der Lage sind, den Staubsauger und die Elektrobürste sicher zu bedienen, dürfen den Staubsauger und die Elektrobürste nicht ohne Aufsicht oder Anweisung durch eine verantwortliche Person benutzen.

Kinder im Haushalt

- ▶ Erstickungsgefahr! Kinder können sich beim Spielen in Verpackungsmaterial (z. B. Folien) einwickeln oder es sich über den Kopf ziehen und ersticken. Halten Sie Verpackungsmaterial von Kindern fern.
- ▶ Kinder unter acht Jahren müssen vom Staubsauger und der Elektrobürste ferngehalten werden, es sei denn, sie werden ständig beaufsichtigt.
- ▶ Kinder ab acht Jahren dürfen den Staubsauger und die Elektrobürste nur ohne Aufsicht bedienen, wenn ihnen der Staubsauger und die Elektrobürste so erklärt wurden, dass sie den Staubsauger und die Elektrobürste sicher bedienen können. Kinder müssen mögliche Gefahren einer falschen Bedienung erkennen und verstehen können.
- ▶ Kinder dürfen den Staubsauger und die Elektrobürste nicht ohne Aufsicht reinigen oder warten.
- ▶ Beaufsichtigen Sie Kinder, die sich in der Nähe des Staubsaugers und der Elektrobürste aufhalten. Lassen Sie Kinder niemals mit dem Staubsauger und der Elektrobürste spielen.

Technische Sicherheit

- ▶ Vergleichen Sie vor der Benutzung der Elektrobürste die Anschlussdaten auf dem Typenschild des Staubsaugers (Netzspannung und Frequenz) mit denen des Elektronetzes. Diese Daten müssen unbedingt übereinstimmen. Der Staubsauger ist ohne Änderung geeignet für 50 Hz oder 60 Hz.
- ▶ Kontrollieren Sie die Elektrobürste, den Elektro-Saugschlauch und das Elektro-Teleskoprohr vor der Benutzung auf sichtbare Schäden. Nehmen Sie beschädigte Teile nicht in Betrieb.

de - Sicherheitshinweise und Warnungen

- ▶ Eine Reparatur der Elektrobürste, des Elektro-Saugschlauches und des Elektro-Teleskoprohres während der Garantiezeit darf nur von einem von Miele autorisierten Kundendienst ausgeführt werden, da sonst bei nachfolgenden Schäden kein Garantieanspruch besteht.
- ▶ Tauchen Sie den Staubsauger, die Elektrobürste, das Elektro-Teleskoprohr und den Elektro-Saugschlauch niemals in Wasser und reinigen Sie alle Teile nur trocken oder mit einem leicht feuchten Tuch.
- ▶ Die Elektrobürste, das Elektro-Teleskoprohr und der Elektro-Saugschlauch enthalten elektrische Leitungen. Die Steckkontakte dürfen nicht mit Wasser in Berührung kommen - eine feuchte Reinigung dieser Teile ist nicht erlaubt.
- ▶ Lassen Sie Reparaturen am Staubsauger, an der Elektrobürste, am Elektro-Teleskoprohr und am Elektro-Saugschlauch nur von einer von Miele autorisierten Fachkraft ausführen. Durch unsachgemäße Reparaturen können erhebliche Gefahren für den Benutzer entstehen.

Sachgemäßer Gebrauch

- ▶ Fassen Sie nicht in die laufende Bürstenwalze.
- ▶ Saugen Sie mit der Elektrobürste nicht in Kopfnähe.
- ▶ Halten Sie Teile, wie z. B. Gardinen, Kleider, Schals von der Elektrobürste fern.
- ▶ Saugen Sie keine brennenden oder glühenden Gegenstände, wie z. B. Zigaretten oder scheinbar erloschene Asche bzw. Kohle, auf.
- ▶ Saugen Sie keine leicht entflammbaren oder explosiven Stoffe oder Gase auf und saugen Sie nicht an Orten, an denen solche Stoffe gelagert sind.
- ▶ Saugen Sie keine Flüssigkeiten und keinen feuchten Schmutz auf. Lassen Sie feucht gereinigte oder schampunierte Teppiche und Teppichböden vor dem Absaugen vollständig trocknen.

de - Sicherheitshinweise und Warnungen

Miele haftet nicht für Schäden, die durch bestimmungswidrigen Gebrauch, falsche Bedienung und infolge von Nichtbeachtung der Sicherheitshinweise und Warnungen verursacht werden.

Abbildungsverweise

Die in den Kapiteln angegebenen Abbildungen finden Sie am Ende dieser Gebrauchsanweisung.

Eigenschaften der Elektrobürste

Die Bürstenwalze der Elektrobürste wird von einem separaten Motor angetrieben.

Die Elektrobürste beseitigt fest eingetretene Verschmutzungen und verhindert die Bildung von Laufstraßen.

Zwei der vier Laufrollen sind höhenverstellbar, so dass Sie die Elektrobürste auf den gewünschten Abstand zum Fußboden einstellen können.

Gerätebeschreibung (Abb. 1)

- ① Entriegelungstaste
- ② Saugstutzen
- ③ Fußtaste zur Entriegelung des Saugstutzens
- ④ Anzeige der Höhenverstellung
- ⑤ Fußtaste zur Höhenverstellung

Gebrauch

Einsatzempfehlung

⚠ Saugen Sie keine hochwertigen, handgeknüpften Teppiche, z. B. Berber, Perser usw. und keine extrem langflorigen Teppiche und Teppichböden ab. Es besteht die Gefahr, dass Fäden gezogen werden.

Die Elektrobürste ist besonders geeignet zur intensiven Reinigung robuster textiler Bodenbeläge.

Für die Reinigung von Hartböden ist die Bodendüse oder - falls vorhanden - eine Bodenbürste besser geeignet.

Beachten Sie jedoch in erster Linie die Reinigungs- und Pflegeanweisungen des Bodenbelagherstellers.

- Führen Sie die Elektrobürste beim Saugen langsam vor und zurück, um den besten Saugeffekt zu erreichen.

Teppichfransen werden glatt gebürstet, wenn Sie die Elektrobürste über die Fransen ziehen, immer vom Teppich zum Fußboden.

Elektrobürste an Bodenstaubsauger anschließen (Abb. 2 + 3)

Die Position der Steckdose am Staubsauger ist abhängig von der Baureihe Ihres Staubsaugers.

- Schließen Sie die Elektrobürste entsprechend der Abbildungen an Ihren Staubsauger an.

Höhenverstellung (Abb. 4)

Zur schonenden Behandlung Ihrer Bodenbeläge können Sie zwischen fünf Abstandsstufen zum Fußboden wählen. Die jeweils gewählte Stufe wird angezeigt.

Stufe 1 - geringer Abstand

Stufe 5 - hoher Abstand

- Drücken Sie die Fußtaste so oft, bis Sie die gewünschte Abstandsstufe erreichen.

Saugstutzen entriegeln

- Drücken Sie die Fußtaste zur Entriegelung des Saugstutzens (siehe Gerätebeschreibung) und entriegeln Sie ihn.

Ein-/Ausschalter am Handgriff

Die Elektrosaugschläuche (SES) sind mit einer Taste Ein/Aus am Handgriff ausgestattet, mit der Sie die Elektrobürste separat ein- und ausschalten können.

Die Taste ermöglicht Ihnen, die Elektrobürste im Bedarfsfall auszuschalten, z. B. beim Wechsel von Teppichboden auf einen hochwertigen Teppich.

Störungen beseitigen

Die Elektrobürste schaltet selbsttätig ab.

Der Thermoschutz hat ausgelöst, z. B. durch Überlastung oder Verstopfung der Saugwege.


- Schalten Sie den Staubsauger sofort aus und ziehen Sie den Netzstecker aus der Steckdose.
- Kontrollieren Sie die Saugwege und alle Filter des Staubsaugers.

Die Elektrobürste muss sich abkühlen. Dies kann auf folgendem Weg schnell erreicht werden:

- Schließen Sie den Staubsauger wieder an und schalten Sie ihn ein.

Nach ca. zehn Minuten ist die Elektrobürste wieder betriebsbereit.

Wartung

 Schalten Sie den Staubsauger vor jeder Wartung aus und ziehen Sie den Netzstecker aus der Steckdose.

Fäden und Haare entfernen (Abb. 5)

- Zerschneiden Sie Fäden und Haare, die sich um die Bürstenwalze gewickelt haben, mit einer Schere. Zum Führen der Schere ist eine Führungsnut an der Walze eingearbeitet.

Die Teilchen werden anschließend vom Staubsauger aufgesaugt.

en - Warning and Safety instructions

This Electrobrush complies with all relevant local and national safety requirements. Inappropriate use can, however, lead to personal injury and damage to property.

Please read the operating instructions supplied with the Electrobrush before using it for the first time. This prevents both personal injury and damage to the appliance.

Keep these instructions in a safe place and pass them on to any future owner.

Always disconnect the vacuum cleaner from the mains supply when you have finished using it, before changing over accessories, as well as for maintenance work and cleaning. Switch off at the wall socket and withdraw the plug.

Correct application

- ▶ The Miele Electrobrush is a motor-driven accessory for use with Miele vacuum cleaners only. It must not be used with vacuum cleaners produced by other manufacturers.
- ▶ The Electrobrush must only be used for household purposes to vacuum and brush dry floor surfaces. Do not use on people or animals.
Any other use, modification or alteration to the Electrobrush is not permitted.
- ▶ The vacuum cleaner and Electrobrush can only be used by people with reduced physical, sensory or mental capabilities, or lack of experience or knowledge, if they are supervised whilst using them or have been shown how to use them in a safe way and understand and recognise the consequences of incorrect operation.

Safety with children

- ▶ Danger of suffocation. Packaging, e.g. plastic wrappings, must be kept out of the reach of babies and children. Whilst playing, children could become entangled in packaging or pull it over their head and suffocate.
- ▶ Children under 8 years of age must be kept away from the vacuum cleaner and Electrobrush unless they are constantly supervised.
- ▶ Children 8 years and older may only use the vacuum cleaner and Electrobrush unsupervised if they have been shown how to use them safely and recognise and understand the consequences of incorrect operation.
- ▶ Children must not be allowed to clean or maintain the vacuum cleaner and Electrobrush unsupervised.
- ▶ Please supervise children in the vicinity of the vacuum cleaner and Electrobrush and do not let them play with them.

Technical safety

- ▶ Before connecting the Electrobrush please ensure that the connection data on the data plate of the vacuum cleaner (voltage and frequency) match the mains electricity supply exactly. The vacuum cleaner is suitable for use with 50Hz or 60Hz without modification.
- ▶ Please check the Electrobrush, the electro suction hose and the electro telescopic suction tube for any visible signs of damage before using them. They must not be used if there is any sign of damage to them.
- ▶ Repairs to the Electrobrush, electro suction hose and electro telescopic suction tube during the guarantee period should only be undertaken by a Miele authorised service technician. Otherwise any subsequent damage to them will not be covered by the guarantee.

en - Warning and Safety instructions

- ▶ Do not let the vacuum cleaner, the Electrobrush, the electro telescopic suction tube and the electro suction hose get wet. Clean only with a dry cloth or slightly damp cloth when disconnected from the mains supply.
- ▶ The Electrobrush, electro telescopic suction tube and the electro suction hose contain electrical cables. The plug connectors must not come in contact with water. Danger of electric shock. They should only be cleaned with a dry cloth.
- ▶ Repairs should only be carried out on the vacuum cleaner, the Electrobrush, the electro telescopic suction tube and the electro suction hose by a Miele authorised service technician. Repairs and other work by unqualified persons can cause considerable danger to users.
- ▶ Caution: The vacuum cleaner handle, hose and Electrobrush contain electrical connections. The handle, suction tube, suction hose and Electrobrush are not parts which can be serviced by the user.
- ▶ The hose should be checked regularly for signs of damage. Do not use the hose if it is damaged.

Correct use

- ▶ Never touch the roller brush while it is rotating.
- ▶ Do not use the Electrobrush at head level.
- ▶ Keep the Electrobrush away from curtains, clothing, etc. as these could be vacuumed in and become entangled in the roller brush.
- ▶ Do not vacuum up anything which has been burning or is still glowing e.g. cigarettes, ashes or coal, whether glowing or apparently extinguished.
- ▶ Do not vacuum up any inflammable or combustible liquids or gases and do not vacuum in areas where such substances are stored.

en - Warning and Safety instructions

► Do not use the vacuum cleaner to vacuum up any water, liquid or damp dirt. Wait until any freshly cleaned or shampooed rugs or carpets are completely dry before attempting to vacuum.

Miele cannot be held liable for damage caused by incorrect use or operation or by non-compliance with these Warning and Safety instructions.

Illustrations

The illustrations referred to in the text are shown at the end of these operating instructions.

Using the Electrobrush

The Electrobrush is driven by its own motor.

It is very effective at removing deep seated dirt and preventing areas of frequent use being trodden into a path.


Two of the four rollers are height-adjustable, allowing you to adjust the gap between the Electrobrush and the floor.

Guide to the appliance (dia. 1)

- ① Release button
- ② Connection socket
- ③ Foot switch for releasing the connection socket
- ④ Height indicator
- ⑤ Foot switch for adjusting the height

Use

Recommended use

 Please note that the Electrobrush should not be used for vacuuming deep-pile rugs and carpets or valuable hand-knotted rugs and carpets, e.g. Persian and oriental rugs etc. There is a danger of the threads being pulled out.

The Electrobrush is particularly suitable for intensive vacuuming of carpets which are subject to hard wear.

The standard floorhead or one of the Miele floorbrushes should be used for cleaning hard floors.

It is also important to observe the flooring manufacturer's cleaning and care instructions.

How to use the Electrobrush

- To achieve the best results, pass the Electrobrush slowly backwards and forwards over the carpet or floor.

For rugs and carpets with fringes always draw the Electrobrush from the middle of the rug or carpet across the fringe towards the floor.

Connecting the Electrobrush to your cylinder vacuum cleaner (dia. 2 + 3)

The position of the socket on your vacuum cleaner will vary depending on model.

- Connect the Electrobrush to your vacuum cleaner as illustrated.

Adjusting the height (dia. 4)

The Electrobrush has five settings for adjusting the distance between the Electrobrush and the floor. The display shows the setting selected.

Setting 1 - closest to the floor

Setting 5 - furthest away from the floor

- Press the foot switch repeatedly until the required setting is reached.

Releasing the connection socket

- Press the foot switch for releasing the connection socket (see "Guide to the appliance") and release it.

On/off switch on the handle

The electro hoses (SES) have an on/off switch on the handle which can be used to switch the Electrobrush on and off independently.

This means that you can switch the Electrobrush off during vacuuming and the vacuum cleaner will continue to operate using suction only. This is useful when moving from vacuuming a fitted carpet to a rug, for example.

Problem solving

The Electrobrush switches itself off.

The overheating protection mechanism has been activated due to overheating or a blockage.


- Disconnect the vacuum cleaner from the electrical supply immediately. Switch off at the wall socket and unplug it.
- Check the vacuum cleaner for any blockages and check all the filters in the vacuum cleaner.

The Electrobrush has to cool down. To speed this up:

- Reconnect the vacuum cleaner to the mains supply and switch it back on.

The Electrobrush will be ready for use again after about ten minutes.

Maintenance

 Always disconnect the vacuum cleaner from the power supply for maintenance work and for cleaning. Switch off at the wall socket and unplug it.

Removing threads and hairs (dia. 5)

- Use scissors to cut any threads or hairs which have wound around the roller brush. There is a groove on the roller to guide you.

Then run the vacuum cleaner to vacuum up the bits.

cs - Bezpečnostní pokyny a varovná upozornění

Tento elektrokartáč vyhovuje předepsaným bezpečnostním ustanovením. Neodborné používání může vést k poranění osob a věcným škodám.

Před prvním použitím elektrokartáče si přečtěte návod k obsluze. Tím ochráníte sebe a ostatní a zabráníte poškození vysavače.

Návod k obsluze uschovejte a předejte ho případnému novému majiteli.

Po každém použití, před každou výměnou příslušenství a před každým čištěním / údržbou vysavač vždy vypněte. Vytáhněte síťovou zástrčku ze zásuvky.

Používání ke stanovenému účelu

- ▶ Elektrický kartáč je motorem poháněné přídavné zařízení určené výhradně pro vysavače Miele. Provozování elektrického kartáče spolu s vysavači jiných výrobců není dovoleno.
- ▶ Používejte elektrický kartáč výhradně k vysávání suchých materiálů a kartáčování suchých podlah. Elektrický kartáč nesmíte používat na lidi a zvířata. Všechny další způsoby použití, přestavby a změny elektrického kartáče jsou nepřípustné.
- ▶ Osoby, které vzhledem ke svým fyzickým, smyslovým a psychologickým schopnostem nebo kvůli nezkušenosti nebo neznalosti nejsou schopné vysavač a elektrické kartáče bezpečně obsluhovat, je nesmí používat bez dohledu nebo pokynů zodpovědné osoby.

Děti v domácnosti

- ▶ Nebezpečí udušení! Děti by si mohly hrát s obalovým materiálem, např. fólií, mohly by se do ní balit nebo si ji dávat přes hlavu a udusit se. Proto veškerý obalový materiál uchovávejte mimo dosah dětí.
- ▶ Děti mladší osmi let se nesmí samy pohybovat v blízkosti vysavače a elektrického kartáče, ledaže by byly pod stálým dozorem.

▶ Děti starší osmi let smí vysavač a elektrokartáč používat bez dozoru jen tehdy, pokud jim byla jejich obsluha vysvětlena tak, že je dokážou obsluhovat bezpečně. Děti musí být schopné rozpoznat a chápat možná nebezpečí v případě chybné obsluhy.

▶ Děti nesmí vysavač a elektrický kartáč bez dozoru čistit ani na nich provádět údržbu.

▶ Dávejte pozor na děti, které se zdržují v blízkosti vysavače a elektrického kartáče. Nikdy jim nedovolte, aby si s vysavačem a elektrickým kartáčem hrály.

Technická bezpečnost

▶ Před používáním elektrického kartáče porovnejte připojovací údaje (napětí a frekvenci sítě) na typovém štítku vysavače s odpovídajícími parametry elektrické sítě. Tyto údaje musí bezpodmínečně souhlasit. Vysavač je bez změny vhodný pro 50 Hz nebo 60 Hz.

▶ Před použitím zkontrolujte elektrokartáč, elektro sací hadici a elektro teleskopickou trubici, zda nejsou viditelně poškozené. Poškozené díly neuvádějte do provozu.

▶ Opravu elektrokartáče, elektro sací hadice a elektro teleskopické trubice během záruční doby smí provést jen firmou Miele pověřená servisní služba, protože jinak při následných škodách zaniká nárok na záruku.

▶ Vysavač, elektrokartáč, elektro teleskopickou trubici a elektro sací hadici nikdy neponořte do vody a všechny díly čistěte jen suchou nebo lehce navlhčenou utěrkou.

▶ V elektrokartáči, elektro teleskopické trubici a elektro sací hadici jsou elektrická vedení. Zásuvné kontakty se nesmí dostat do styku s vodou – čištění těchto dílů za vlhka není dovoleno.

▶ Opravy vysavače, elektrokartáče, elektro teleskopické trubice a elektro sací hadice smí provádět jen autorizovaný servis Miele. Neodbornými opravami může být uživatel vystaven značným nebezpečím.

Provozní zásady

- ▶ Nedotýkejte se pohybujícího se kartáčového válce.
- ▶ S elektrickým kartáčem nevysávejte v blízkosti hlavy.
- ▶ Nepřibližujte elektrický kartáč k předmětům, jako jsou záclony, oděvy, šály.
- ▶ Nevysávejte hořící nebo žhavé předměty jako např. cigarety nebo zdánlivě vyhaslý popel příp. uhlí.
- ▶ Nevysávejte snadno vznětlivé nebo výbušné látky nebo plyny a nevysávejte na místech, na nichž jsou takové látky uskladněné.
- ▶ Nevysávejte kapaliny a vlhké nečistoty. Za vlhka vyčištěné nebo šamponované koberce a kobercové podlahy nechte před vysáváním úplně uschnout.

Miele neručí za škody vzniklé použitím odporujícím stanovenému účelu, chybnou obsluhou a v důsledku nedbání bezpečnostních pokynů a varovných upozornění.

Odkazy na vyobrazení

Obrázky uvedené v jednotlivých kapitolách naleznete na konci tohoto návodu k obsluze.

Vlastnosti elektrického kartáče

Válec elektrického kartáče je poháněn zvláštním motorem.

Elektrický kartáč odstraňuje pevně zaslané znečištění a brání vytváření chodníků.


Dvě ze čtyř pojezdových koleček jsou výškově stavitelná, takže elektrický kartáč můžete nastavit na požadovanou vzdálenost nad podlahou.

Popis přístroje (obr. 1)

- ① tlačítko pro odblokování
- ② sací hrdlo
- ③ nášlapné tlačítko pro odblokování sacího hrdla
- ④ ukazatel výškového nastavení
- ⑤ nášlapné tlačítko pro výškové nastavení

Použití

Doporučení k použití

 Nevysávejte vysoce hodnotné, ručně vázané koberce, např. berberské, perské atd., a koberce a kobercové podlahy s mimořádně dlouhým vlasem. Hrozí nebezpečí vytažení vláken.

Elektrický kartáč je zvláště vhodný k intenzivnímu čištění robustních textilních podlahových krytin.

Na čištění tvrdých podlah je vhodnější podlahová hubice nebo podlahový kartáč, pokud je k dispozici.

V první řadě se ovšem řiďte pokyny pro čištění a ošetřování výrobce podlahové krytiny.

Používání elektrického kartáče

- Pro dosažení nejlepšího sacího účinku posouvejte elektrický kartáč při vysávání pomalu dopředu a dozadu.

Třásně koberce se hladce vykartáčují, když elektrický kartáč potáhnete po třásních, vždy od koberce k podlaze.

Připojení elektrokartáče k podlahovému vysavači (obr. 2 + 3)

Umístění zásuvky na vysavači závisí na konstrukční řadě Vašeho vysavače.

- Připojte elektrokartáč ke svému vysavači podle vyobrazení.

Výškové nastavení (obr. 4)

Na šetrné ošetřování svých podlahových krytin můžete volit z pěti vzdálenostních stupňů nad podlahou. Je indikován aktuálně zvolený stupeň.

stupeň 1 - malá vzdálenost

stupeň 5 - velká vzdálenost

- Sešlápněte nášlapné tlačítko tolikrát, až dosáhnete požadovaného vzdálenostního stupně.

Odblokování sacího hrdla

- Sešlápněte nášlapné tlačítko pro odblokování sacího hrdla (viz popis přístroje) a odblokujte je.

Vypínač na rukojeti

Elektrické sací hadice (SES) jsou vybavené vypínačem na rukojeti, kterým můžete samostatně zapínat a vypínat elektrokartáč.

Tlačítko Vám umožňuje v případě potřeby elektrokartáč vypnout, například při přechodu z kobercové podlahy na vysoce hodnotný koberec.

Odstraňování závad

Elektrokartáč se samočinně vypíná.

Aktivovala se tepelná ochrana, např. přetížáním nebo ucpáním sacích cest.


- Vysavač okamžitě vypněte a vytáhněte síťovou zástrčku ze zásuvky.
- Zkontrolujte sací cesty a všechny filtry vysavače.

Elektrokartáč musí vychladnout. Toho lze rychle dosáhnout tímto způsobem:

- Vysavač opět připojte a zapněte.

Asi po deseti minutách je elektrokartáč opět připravený k provozu.

Údržba

 Před každou údržbou vysavač vypněte a vytáhněte síťovou zástrčku ze zásuvky.

Odstranění nití a vlasů (obr. 5)

- Nůžkami rozstříhejte vlákna a vlasy, které se omotaly kolem kartáčového válce. Pro vedení nůžek je na válci vodící drážka.

Částečky se pak vysají vysavačem.

Denne elektrobørste opfylder de foreskrevne sikkerhedsbestemmelser. Ukorrekt brug kan medføre skader på personer og ting. Læs brugsanvisningen, inden elektrobørsten tages i brug. Derved undgås skader på personer og ting. Gem venligst brugsanvisningen, og giv den videre til en eventuel senere ejer af støvsugeren.

Sluk altid for støvsugeren efter brug, inden skift af tilbehør og før rengøring/vedligeholdelse. Træk stikket ud af stikkontakten.

Retningslinjer vedrørende brugen

- ▶ Elektrobørsten er et motordrevet ekstratilbehør, der udelukkende er beregnet til brug sammen med Miele støvsugere. Brug af elektrobørsten sammen med andre støvsugere er ikke tilladt.
- ▶ Elektrobørsten bør kun bruges til støvsugning af tørre genstande og børstning af tørre gulve. Den må aldrig anvendes på mennesker eller dyr. Anden anvendelse eller ændringer af elektrobørsten er ikke tilladt.
- ▶ Personer, der på grund af begrænsninger i fysisk eller psykisk formåen eller på grund af manglende erfaring eller uvidenhed ikke er i stand til at betjene støvsugeren og elektrobørsten sikkert, må ikke anvende disse uden opsyn eller vejledning fra en ansvarlig person.

Børn i huset

- ▶ Risiko for kvælning! Børn kan under leg vikle sig ind i emballagemateriale (fx folier) eller trække det over hovedet og blive kvalt. Opbevar derfor emballagedele uden for børns rækkevidde.
- ▶ Børn under 8 år må ikke komme i nærheden af støvsugeren og elektrobørsten, medmindre der holdes konstant opsyn med dem.

da - Råd om sikkerhed og advarsler

- ▶ Børn på 8 år eller derover må kun bruge støvsugeren og elektroborsten uden opsyn, hvis de er informeret om disses funktioner, så de kan betjene dem korrekt, og hvis de forstår de farer, der kan opstå ved forkert betjening.
- ▶ Børn må ikke rengøre eller vedligeholde støvsugeren og elektroborsten uden opsyn.
- ▶ Hold altid øje med børn, der opholder sig i nærheden af støvsugeren og elektroborsten. Lad dem aldrig lege med støvsugeren og elektroborsten.

Teknisk sikkerhed

- ▶ Inden anvendelse af elektroborsten skal det kontrolleres, at tilslutningsforholdene i huset stemmer overens med angivelserne på typeskiltet på støvsugeren (netspænding og frekvens). Disse data skal stemme overens. Støvsugeren kan anvendes til 50 Hz eller 60 Hz uden ændringer.
- ▶ Kontroller elektroborsten, elektroslangen og elektroteleskoprøret for synlige skader, inden de tages i brug. Tag aldrig beskadigede dele i brug.
- ▶ Reparation af elektroborsten, elektroslangen og elektroteleskoprøret inden reklamationsfristens udløb bør kun foretages af Miele Teknisk Service, da eventuelle efterfølgende skader ellers ikke er omfattet af Miele's reklamationsordning.
- ▶ Støvsugeren, elektroborsten, elektroteleskoprøret og elektroslangen må aldrig komme i vand, men må kun aftørres med en tør eller let fugtig klud.
- ▶ Elektroborsten, elektroteleskoprøret og elektroslangen indeholder elektriske ledninger. Stikkene må ikke komme i berøring med vand.
- ▶ Reparation af støvsugeren, elektroborsten, elektroteleskoprøret og elektroslangen bør kun udføres af Miele Teknisk Service. Reparation foretaget af ukyndige kan medføre betydelig fare for brugeren.

Den daglige brug

- ▶ Tag ikke fat i børstevalsen, mens den kører.
- ▶ Elektrobørsten må ikke anvendes i nærheden af hovedet.
- ▶ Sørg for at holde fx gardiner, tøjstykker og tørklæder væk fra elektrobørsten.
- ▶ Brug aldrig støvsugeren til brændende eller glødende genstande, som fx cigaretter, aske eller kul.
- ▶ Brug ikke støvsugeren til letantændelige eller eksplosive stoffer eller gasser og ikke på steder, hvor sådanne stoffer opbevares.
- ▶ Brug aldrig støvsugeren til at støvsuge væske eller fugtigt snavs op. Rensede og vaskede små tæpper og væg til væg-tæpper skal være helt tørre, før de støvsuges.

Miele kan ikke gøres ansvarlig for skader, der måtte opstå som følge af forkert anvendelse, fejlbetjening eller tilsidesættelse af ovennævnte råd om sikkerhed og advarsler.

Illustrationshenvisninger

De illustrationer, der henvises til, findes sidst i brugsanvisningen.

Elektrobørstens egenskaber

Elektrobørsten drives af en separat motor.

Elektrobørsten fjerner fastsiddende snavs og forhindrer, at der dannes gangbaner.

To af de fire hjul kan indstilles i højden, så elektrobørsten kan indstilles til den ønskede afstand til gulvet.

Beskrivelse af elektrobørsten (ill. 1)

- ① Låseknop
- ② Tilslutningsstuds
- ③ Fodtast til frigørelse af tilslutningsstuds
- ④ Visning af højdeindstilling
- ⑤ Fodtast til højdeindstilling

Brug

Anbefalet anvendelse

⚠ Anvend ikke elektrobørsten til ægte, håndknyttede tæpper, fx berbertæpper, persiske tæpper osv., eller til meget langluede tæpper. Elektrobørsten kan trække tråde ud.

Elektrobørsten er særligt velegnet til intensiv støvsugning af robuste tæppebelægninger.

Til støvsugning af hårde gulvbelægninger er gulvmundstykket eller en eventuel gulvbørste bedre egnet.

Først og fremmest bør rengørings- og plejeanvisningerne fra producenten af gulvbelægningen dog overholdes.

Anvendelse af elektrobørsten

- Den bedste sugeseffekt opnås ved at føre elektrobørsten langsomt frem og tilbage.

Tæppefrynser børstes glatte ved at føre elektrobørsten hen over frynserne fra tæppet og ud mod gulvet.

Elektrobørsten tilsluttes gulvstøvsugere (ill. 2 + 3)

Stikkontaktens placering på støvsugeren afhænger af modellen.

- Tilslut elektrobørsten til støvsugeren som vist på illustrationerne.

Højdeindstilling (ill. 4)

Elektrobørsten kan indstilles i 5 forskellige afstande til gulvet. Den valgte afstand vises.

Trin 1 - lille afstand

Trin 5 - stor afstand

- Tryk på fodtasten, indtil den ønskede indstilling er nået.

Frigørelse af tilslutningsstuds

- Tryk på fodtasten til frigørelse af tilslutningsstuds (se Beskrivelse af elektrobørsten), og frigør tilslutningsstuds.

Tænd/Sluk-kontakt på griberøret

Elektroslangerne (SES) er udstyret med en tænd/sluk-tast på griberøret, hvor med elektrobørsten kan tændes og slukkes separat.

Med denne tast kan elektrobørsten slukkes efter behov, fx ved skift fra væg til væg-tæpper til ægte tæpper.

Småfejl udbedres

Elektrobørsten slukker af sig selv.

Sikringen mod overophedning har afbrudt støvsugningen, fx på grund af overbelastning eller tilstopning af sugevejene.


- Afbryd straks støvsugeren, og træk stikket ud af stikkontakten.
- Kontroller støvsugerens sugeveje og filtre.

Elektrobørsten skal afkøles. Dette gøres hurtigt på følgende måde:

- Tilslut støvsugeren igen, og tænd den.

Efter ca. 10 minutter er elektrobørsten igen klar til brug.

Vedligeholdelse

 Før hvert eftersyn af støvsugeren skal der slukkes for den, og stikket skal trækkes ud af stikkontakten.

Tråde og hår fjernes (ill. 5)

- Klip tråde og hår, der har viklet sig om børstevalsen, over med en saks. Før saksen via rillen i valsen.

Delene suges herefter op af støvsugeren.

ei - Υποδείξεις ασφαλείας

Αυτή η ηλεκτρική βούρτσα ανταποκρίνεται πλήρως στις ισχύουσες προδιαγραφές ασφαλείας. Η παραβίαση της σωστής χρήσης της συσκευής είναι επικίνδυνη και για το χειριστή και για τη συσκευή.

Πριν χρησιμοποιήσετε για πρώτη φορά την ηλεκτρική βούρτσα, διαβάστε προσεκτικά τις οδηγίες χρήσης. Έτσι προστατεύετε τον εαυτό σας και τους άλλους αλλά και τη συσκευή από οποιαδήποτε βλάβη.

Φυλάξτε αυτές τις οδηγίες χρήσης και σε περίπτωση που η συσκευή αλλάξει ιδιοκτήτη μην παραλείψετε να του παραδώσετε και τις οδηγίες χρήσης.

Διακόπτετε τη λειτουργία της ηλεκτρικής σκούπας πάντα μετά από κάθε χρήση, όταν αλλάζετε εξαρτήματα και πριν από κάθε καθαρισμό και συντήρηση. Βγάζετε το φιλ από την πρίζα.

Χρήση σύμφωνα με τους κανονισμούς

► Η ηλεκτρική βούρτσα είναι μια πρόσθετη συσκευή που λειτουργεί με μοτέρ, αποκλειστικά για τις ηλεκτρικές σκούπες της Miele. Η χρήση της ηλεκτρικής βούρτσας με σκούπες ενός άλλου κατασκευαστή δεν επιτρέπεται για λόγους ασφαλείας.

► Χρησιμοποιείτε αυτή την ηλεκτρική βούρτσα μόνο για δουλειές του νοικοκυριού, σε στεγνές επιφάνειες και για το σκούπισμα στεγνών δαπέδων. Δεν επιτρέπεται να τη χρησιμοποιήσετε σε ανθρώπους και ζώα.

Οποιαδήποτε άλλη χρήση, μετατροπή ή αλλαγή στη βούρτσα δεν επιτρέπεται.

► Δεν επιτρέπεται η χρήση της ηλεκτρικής βούρτσας από άτομα, τα οποία λόγω της ψυχικής ή διανοητικής τους κατάστασης, της έλλειψης εμπειρίας ή λόγω άγνοιας δεν είναι σε θέση να χειριστούν την ηλεκτρική βούρτσα και τη σκούπα με ασφάλεια. Επιτρέπεται μόνο υπό την επιτήρηση ή τις οδηγίες ενός άλλου υπεύθυνου ατόμου.

Προστασία για τα παιδιά

- ▶ Κίνδυνος ασφυξίας! Τα παιδιά μπορεί κατά το παιχνίδι να τυλιχτούν στο υλικό συσκευασίας (π. χ. μεμβράνη) ή να το βάλουν στο κεφάλι τους και πάθουν ασφυξία. Κρατάτε τα παιδιά μακριά από τα υλικά συσκευασίας.
- ▶ Πρέπει να κρατάτε μακριά από την ηλεκτρική βούρτσα παιδιά κάτω των οκτώ ετών, εκτός εάν βρίσκονται διαρκώς υπό την επιτήρησή σας.
- ▶ Η χρήση της ηλεκτρικής σκούπας και της ηλεκτρικής βούρτσας από παιδιά άνω των οκτώ ετών μπορεί να γίνει, μόνο εφόσον σιγουρευτείτε απόλυτα, ότι έχουν καταλάβει το χειρισμό τους και ότι τους έχουν γίνει κατανοητοί οι κίνδυνοι ενός λανθασμένου χειρισμού.
- ▶ Τα παιδιά δεν επιτρέπεται να καθαρίζουν την ηλεκτρική σκούπα και την ηλεκτρική βούρτσα και να κάνουν εργασίες συντήρησης σε αυτές χωρίς επιτήρηση.
- ▶ Επιτηρείτε πάντα τα παιδιά που παίζουν κοντά στη σκούπα και την ηλεκτρική βούρτσα και μην τα αφήνετε ποτέ να παίζουν με αυτές.

Τεχνική ασφάλεια

- ▶ Πριν από τη χρήση της ηλεκτρικής βούρτσας συγκρίνετε τα στοιχεία σύνδεσης που υπάρχουν στην πινακίδα τύπου της συσκευής (τάση και συχνότητα) με εκείνα του ηλεκτρικού δικτύου. Τα στοιχεία πρέπει οπωσδήποτε να συμφωνούν. Η ηλεκτρική σκούπα χωρίς αλλαγή είναι κατάλληλη για 50 Hz ή 60 Hz.
- ▶ Πριν τη χρήση ελέγχετε την ηλεκτρική βούρτσα, τον ηλεκτρικό εύκαμπτο σωλήνα και τον ηλεκτρικό τηλεσκοπικό σωλήνα για τυχόν ορατές ζημιές. Αν τα μέρη παρουσιάζουν κάποια ζημιά, δεν επιτρέπεται να τα θέσετε σε λειτουργία.

ei - Υποδείξεις ασφαλείας

- ▶ Μια επισκευή της ηλεκτρικής βούρτσας, του ηλεκτρικού εύκαμπτου σωλήνα και του ηλεκτρικού τηλεσκοπικού σωλήνα κατά τη διάρκεια του χρόνου εγγύησης επιτρέπεται να γίνει μόνο από ένα εξουσιοδοτημένο συνεργείο επισκευών Miele, αλλιώς χάνετε κάθε δικαίωμα να απαιτήσετε την προστασία και τα πλεονεκτήματα που περιέχονται μέσα στην εγγύησή της.
- ▶ Μη βυθίζετε ποτέ σε νερό την ηλεκτρική σκούπα, την ηλεκτρική βούρτσα, τον ηλεκτρικό τηλεσκοπικό σωλήνα και τον ηλεκτρικό εύκαμπτο σωλήνα και καθαρίζετε όλα τα μέρη με ένα στεγνό ή ένα καλά στυμμένο υγρό πανί.
- ▶ Η ηλεκτρική βούρτσα, ο ηλεκτρικός τηλεσκοπικός σωλήνας και ο ηλεκτρικός εύκαμπτος σωλήνας περιέχουν ηλεκτρικά καλώδια. Οι επαφές δεν επιτρέπεται να βραχούν με νερό - γι' αυτό και ο καθαρισμός αυτών των μερών με υγρό πανί δεν επιτρέπεται.
- ▶ Οι επισκευές στην ηλεκτρική σκούπα, την ηλεκτρική βούρτσα, τον ηλεκτρικό τηλεσκοπικό σωλήνα και τον ηλεκτρικό εύκαμπτο σωλήνα πρέπει να γίνονται μόνο από ένα εξουσιοδοτημένο συνεργείο επισκευών Miele. Ακατάλληλες επισκευές περικλείουν σοβαρούς κινδύνους για τον χειριστή.
- ▶ Η Miele συνιστά:
Εγκαταστήστε κατάλληλες προστατευτικές διατάξεις (επιτηρητές, σταθεροποιητές τάσης, συστήματα αδιάλειπτης τροφοδότησης ισχύος κ.λπ.) στην εσωτερική ηλεκτρική σας εγκατάσταση, ώστε να προλαμβάνεται η πρόκληση ζημιών ή η εμφάνιση ανωμαλιών στη λειτουργία των συσκευών σας.

Σωστή χρήση

- ▶ Προσέχετε να μην αγγίξετε τον περιστρεφόμενο κύλινδρο.
- ▶ Μην πλησιάζετε ποτέ στο πρόσωπό σας την ηλεκτρική βούρτσα.
- ▶ Κρατάτε μακριά από την ηλεκτρική βούρτσα αντικείμενα, όπως κουρτίνες, φορέματα, κασκώλ.

- ▶ Μη σκουπίζετε αντικείμενα που καίγονται ή είναι πυρωμένα, όπως π.χ. τσιγάρα ή στάχτη ή κάρβουνα που μοιάζουν σβησμένα.
- ▶ Μη σκουπίζετε εύφλεκτα ή εκρηκτικά υλικά ή αέρια και μη σκουπίζετε σε χώρους που αποθηκεύονται τέτοιου είδους υλικά.
- ▶ Μην απορροφάτε με τη σκούπα νερά ή άλλα υγρά ή υγρή βρωμιά. Αφήνετε τα φρεσκοπλυμένα χαλιά και δάπεδα να στεγνώσουν εντελώς, πριν τα σκουπίσετε με την ηλεκτρική σκούπα.

Ο κατασκευαστής δεν ευθύνεται σε καμία περίπτωση για ζημιές που προκλήθηκαν από λανθασμένη και αντίθετη προς τους κανονισμούς χρήση καθώς και από χειρισμούς που δεν συμφωνούν με τις υποδείξεις ασφαλείας.

Παραπομπές εικόνων

Τις εικόνες που εμφανίζονται στα κεφάλαια θα βρείτε στο τέλος αυτών των οδηγιών χρήσης.

Ιδιότητες της ηλεκτρικής βούρτσας

Ο κύλινδρος της ηλεκτρικής βούρτσας λειτουργεί με ένα ξεχωριστό μοτέρ. Η ηλεκτρική βούρτσα καθαρίζει δύσκολη και κολλημένη βρωμιά και δεν αφήνει χάραγμα της διαδρομής του πέλματος πάνω στη μοκέτα.

Δύο από τα τέσσερα ροδάκια είναι ρυθμιζόμενα ως προς το ύψος, έτσι ώστε να μπορείτε να ρυθμίσετε την ηλεκτρική βούρτσα στο επιθυμητό ύψος από το δάπεδο.

Περιγραφή συσκευής (εικ. 1)

- ① Πλήκτρο απασφάλισης
- ② Υποδοχή εύκαμπτου σωλήνα
- ③ Ποδομοχλός για την απασφάλιση του στομίου απορρόφησης
- ④ Ένδειξη για τη ρύθμιση ύψους
- ⑤ Ποδομοχλός για τη ρύθμιση ύψους

Χρήση

Υποδείξεις για τη χρήση

⚠ Μην σκουπίζετε χαλιά καλής ποιότητας, χειροποίητα, π.χ. μπέρμπερ, περσικά κ.λπ., καθώς και χαλιά με πολύ μεγάλο πέλος και χαλιά από τοίχο σε τοίχο. Υπάρχει κίνδυνος να τραβηχτούν τα νήματα.

Η ηλεκτρική βούρτσα είναι κατάλληλη για τον καθαρισμό σε βάθος μοκετών και χαλιών με μακρύ πέλος.

Για το σκούπισμα ανθεκτικών δαπέδων είναι πιο κατάλληλο το πέλμα δαπέδου ή - αν υπάρχει - μια βούρτσα δαπέδου.

Σημαντικό είναι να λάβετε πρώτα σοβαρά υπόψη σας τις οδηγίες περιποίησης και καθαρισμού που συνιστά ο κατασκευαστής του χαλιού ή του δαπέδου.

Χρήση της ηλεκτρικής βούρτσας

- Οδηγείτε την ηλεκτρική βούρτσα κατά το σκούπισμα αργά μπρος πίσω, για να έχετε το καλύτερο αποτέλεσμα απορρόφησης.

Τα κρόσσια των χαλιών βουρτσίζονται καλά, αν περάσετε την ηλεκτρική βούρτσα πάνω από τα κρόσσια και πάντα με φορά από το χαλί προς το δάπεδο.

Συνδέετε την ηλεκτρική βούρτσα στην ηλεκτρική σκούπα (εικ. 2 + 3)

Η θέση της πρίζας στη σκούπα εξαρτάται από τη σειρά της σκούπας σας.

- Συνδέετε την ηλεκτρική βούρτσα σύμφωνα με τις εικόνες στην ηλεκτρική σκούπα σας.

Ρύθμιση ύψους (εικ. 4)

Για τον προστατευτικό καθαρισμό των χαλιών και μοκετών σας μπορείτε να επιλέξετε ανάμεσα σε πέντε βαθμίδες απόστασης από το δάπεδο. Η βαθμίδα που επιλέγετε κάθε φορά εμφανίζεται.

Βαθμίδα 1 - ελάχιστη απόσταση

Βαθμίδα 5 - μέγιστη απόσταση

- Πιέζετε τον ποδομοχλό τόσες φορές, μέχρι να φτάσετε στην επιθυμητή βαθμίδα απόστασης.

Απασφάλιση του στομίου απορρόφησης

- Πιέζετε τον ποδομοχλό για να απασφάλιστε το στόμιο απορρόφησης (βλέπε Περιγραφή συσκευής) και το απασφαλίζετε.

Σύστημα αυτόματης λειτουργίας / διακοπής λειτουργίας στη χειρολαβή

Οι ηλεκτρικοί σωλήνες απορρόφησης (SES) είναι εξοπλισμένοι με ένα πλήκτρο λειτουργία / διακοπή στη χειρολαβή, με το οποίο μπορείτε να θέσετε ξεχωριστά σε λειτουργία και εκτός λειτουργίας την ηλεκτρική βούρτσα.

Το πλήκτρο σας δίνει τη δυνατότητα, να απενεργοποιήσετε την ηλεκτρική βούρτσα σε περίπτωση ανάγκης, π.χ. κατά την αλλαγή μοκέτας με ένα καλής ποιότητας χαλί.

Επιδιόρθωση μικροανωμαλιών

Η ηλεκτρική βούρτσα τίθεται εκτός λειτουργίας αυτόνομα.

Η προστασία θερμοκρασίας έχει ενεργοποιηθεί, π.χ. μέσω επιβάρυνσης ή βουλώματος των οδών απορρόφησης.


- Διακόπτετε αμέσως τη λειτουργία της συσκευής και βγάζετε το φικ από την πρίζα.
- Ελέγχετε τις οδούς απορρόφησης και όλα τα φίλτρα της ηλεκτρικής σκούπας.

Η ηλεκτρική βούρτσα πρέπει να κρυσώσει. Αυτό μπορεί να γίνει γρήγορα με τον ακόλουθο τρόπο:

- Συνδέετε πάλι τη σκούπα με το ηλεκτρικό δίκτυο και την θέτετε σε λειτουργία.

Μετά από περίπου δέκα λεπτά η ηλεκτρική βούρτσα είναι πάλι έτοιμη να λειτουργήσει.

Συντήρηση

 Διακόπτετε τη λειτουργία της συσκευής, πριν από κάθε εργασία συντήρησης και βγάζετε το φικ από την πρίζα.

Αφαίρεση κλωστών και μαλλιών (εικ. 5)

- Κόβετε με ένα ψαλίδι κλωστές και μαλλιά που έχουν μπερδευτεί γύρω από τον περιστρεφόμενο κύλινδρο. Για τον σκοπό αυτόν μπορείτε να τοποθετήσετε το ψαλίδι στην ειδική αυλακιά που υπάρχει στον κύλινδρο.

Τα μικρά κομμάτια απορροφώνται στη συνέχεια από την ηλεκτρική σκούπα.

es - Advertencias e indicaciones de seguridad

Este cepillo eléctrico cumple todas las normas de seguridad vigentes. Sin embargo, el manejo incorrecto del mismo puede causar daños personales y materiales.

Lea las instrucciones de uso del cepillo eléctrico antes de ponerlo en funcionamiento. De esta forma se protegerá a sí mismo y a otros y evitará daños.

Guarde las instrucciones de manejo y entréguelas al nuevo propietario en caso de venta posterior del aparato.

Desconecte siempre el aspirador después de utilizarlo, antes de cambiar accesorios y antes de realizar la limpieza/mantenimiento. Desconecte la clavija de la base del enchufe.

Uso apropiado

- ▶ El cepillo eléctrico es un aparato adicional accionado por motor, exclusivo para aspiradores Miele. No se permite el uso del cepillo eléctrico junto con aspiradores de otros fabricantes.
- ▶ Utilice el cepillo eléctrico exclusivamente para aspirar superficies secas y cepillar suelos secos. No se deberá utilizar el cepillo eléctrico para aspirar o cepillar partes del cuerpo humano o de animales. El resto de usos, cambios y modificaciones del cepillo eléctrico quedan prohibidos.
- ▶ Aquellas personas que por motivo de una incapacidad física, sensorial o mental, inexperiencia o desconocimiento no estén en condiciones de manejar el aspirador y los cepillos eléctricos de una forma segura, no podrán hacer uso del aspirador o de los cepillos sin la supervisión o permiso de un responsable.

Niños en casa

- ▶ ¡Peligro de ahogamiento! Al jugar, los niños podrían quedar enrollados en el material de embalaje (p. ej. plásticos) o cubrirse la cabeza con él y ahogarse. Mantenga el material del embalaje fuera del alcance de los niños.

es - Advertencias e indicaciones de seguridad

- ▶ Los niños menores de ocho años deben permanecer alejados del aspirador y de los cepillos eléctricos, a no ser que estén vigilados en todo momento.
- ▶ El uso del aspirador o de los cepillos eléctricos por parte de niños mayores de ocho años sin supervisión está permitido solamente si se les ha explicado su manejo de tal forma que puedan utilizarlo de forma segura. Los niños deben poder reconocer los posibles peligros originados por un manejo incorrecto de los mismos.
- ▶ Los niños no deben limpiar o conectar el aspirador o los cepillos eléctricos sin supervisión.
- ▶ Preste continua atención a los niños que se encuentren cerca del aspirador o de los cepillos eléctricos. No deje jamás que los niños jueguen con el aspirador o con los cepillos.

Seguridad técnica

- ▶ Antes de utilizar el cepillo eléctrico, compare los datos de conexión indicados en la placa de características del aspirador (voltaje y frecuencia) con los de la red eléctrica. Es imprescindible que estos datos coincidan. El aspirador es apto, sin modificación, para 50 Hz o 60 Hz.
- ▶ Compruebe, antes de la puesta en servicio, que el cepillo eléctrico, la manguera eléctrica de aspiración y el tubo telescópico no presenten daños visibles. No ponga nunca en funcionamiento componentes dañados.
- ▶ Cualquier trabajo de reparación del cepillo eléctrico, la manguera eléctrica de aspiración y el tubo telescópico durante el período de garantía, se llevará a cabo exclusivamente por un servicio técnico autorizado por Miele, ya que, de lo contrario, no podrá reclamarse el derecho de garantía por daños posteriores.
- ▶ No sumerja nunca el aspirador, los cepillos, el tubo telescópico o la manguera de aspiración en agua. Limpie todas las piezas con un paño seco o un poco húmedo.

es - Advertencias e indicaciones de seguridad

- ▶ Los cepillos eléctricos, el tubo telescópico y la manguera de aspiración contienen cables eléctricos. Evite que los contactos enchufables entren en contacto con agua - no está permitida la limpieza húmeda de estas piezas.
- ▶ Las reparaciones tanto en el aspirador, como en los cepillos, el tubo telescópico y la manguera solo podrán ser realizadas por personal autorizado por Miele. ¡Una reparación inadecuada puede entrañar graves peligros para el usuario!

Uso apropiado

- ▶ Durante la aspiración, no toque el rodillo mientras gira.
- ▶ No aspire con el cepillo eléctrico cerca de la cabeza.
- ▶ No acerque el cepillo eléctrico a objetos como cortinas, prendas de vestir o bufandas.
- ▶ No aspire objetos encendidos o ascuas, p. ej. cigarrillos ni ceniza o carbón aparentemente apagados.
- ▶ No aspire sustancias fácilmente inflamables o explosivas ni gases y no pase el aspirador en los lugares donde se encuentran almacenadas estas sustancias.
- ▶ No aspire líquidos o suciedad húmeda. Después de la limpieza húmeda de alfombras o moquetas con limpiadores de espuma, cerciórese de que estén totalmente secas antes de pasar el aspirador.

Miele no se hace responsable de los daños y perjuicios ocasionados por el uso indebido o manejo incorrecto del aparato o por ignorar las indicaciones y advertencias de seguridad.

Indicación respecto a las ilustraciones

Las figuras que se indican en los capítulos se encuentran al final de estas instrucciones de manejo.

Características del cepillo eléctrico

Un motor independiente acciona el rodillo de cerdas del cepillo eléctrico. El cepillo eléctrico elimina suciedad incrustada e impide que se formen marcas en el suelo.


Es posible regular la altura de dos de los cuatro rodillos, de tal forma que pueda ajustar el cepillo eléctrico a la distancia deseada con respecto al suelo.

Descripción del aparato (fig. 1)

- ① Tecla de desbloqueo
- ② Boca de aspiración
- ③ Tecla pedal para el desbloqueo de la boca de aspiración
- ④ Indicación del ajuste de altura
- ⑤ Tecla para el ajuste de altura

Manejo

Recomendaciones de uso

 No aspire alfombras de alta calidad hechas a mano, p. ej., alfombras bereberes o persas, etc., ni tampoco alfombras de pelo muy largo ni moquetas. Existe el riesgo de dañar el tejido.

El cepillo eléctrico está especialmente indicado para la limpieza intensiva de alfombras y moquetas robustas.

Para limpiar suelos duros resulta más apropiado el cepillo universal o, en caso de estar disponible, cepillo para parquet.

Recomendamos que consulte primero las instrucciones de limpieza y conservación del fabricante de su revestimiento de suelo.

Modo de manejo del cepillo eléctrico

- Al aspirar, desplace lentamente el cepillo eléctrico hacia delante y hacia atrás para lograr una eficacia de aspiración óptima.

Puede cepillar los flecos de las alfombras pasando el cepillo eléctrico por los flecos desde la alfombra hacia el pavimento.

Conectar el cepillo eléctrico al aspirador de trineo (fig. 2 + 3)

La posición de la base de enchufe en el aspirador depende de la serie de su aspirador.

- Siga las indicaciones que aparecen en las figuras para conectar el cepillo eléctrico al aspirador.

Ajuste de altura (fig. 4)

Para tratar cuidadosamente los suelos, puede elegir entre cinco distancias con respecto al suelo. Se muestra el nivel seleccionado.

Nivel 1 - distancia mínima

Nivel 5 - distancia máxima

- Pulse la tecla tantas veces como sea necesario para alcanzar el nivel de distancia deseado.

Desbloquear las bocas de aspiración

- Pulse la tecla pedal de desbloqueo de la boca de aspiración (véase «Descripción del aparato») y desbloquéela.

Interruptor de conexión/desconexión en el mango

Las mangueras de aspiración eléctricas (SES) disponen de un interruptor de conexión/desconexión en el mango que permite conectar o desconectar el cepillo eléctrico por separado.

La tecla le permite desconectar el cepillo eléctrico en caso necesario, por ejemplo, al cambiar de una moqueta a una alfombra de alta calidad.

Solución de pequeñas anomalías

El cepillo eléctrico se desconecta automáticamente.

La protección térmica se ha disparado, p. ej., debido a una sobrecarga o a la obstrucción de los conductos de aspiración.


- Desconecte el aspirador inmediatamente y desenchufe la clavija de conexión de la base de enchufe.
- Controle los conductos de aspiración y todos los filtros del aspirador.

El cepillo eléctrico debe enfriarse. Para conseguirlo de forma rápida:

- Enchufe de nuevo el aspirador y conéctelo.

Tras aprox. diez minutos, el cepillo eléctrico estará listo de nuevo para funcionar.

Mantenimiento

 Antes de llevar a cabo cualquier trabajo de mantenimiento, desconecte el aparato y desenchúfelo de la red eléctrica.

Retirar hilos y cabellos (fig. 5)

- Corte con una tijera los hilos y cabellos que se hayan enrollado en el rodillo de cerdas. El cepillo dispone de una ranura para introducir la tijera.

A continuación, el aspirador aspirará los hilos y cabellos cortados.

Tämä moottoroitu mattosuutin täyttää asetetut turvallisuusmääräykset. Laitteen asiaton käyttö voi kuitenkin aiheuttaa henkilö- tai esinevahinkoja.

Lue tämä käyttöohje ennen kuin alat käyttää mattosuutinta. Perehtymällä käyttöohjeeseen vältät mahdolliset vahingot ja laitteen rikkoutumisen.

Säilytä tämä käyttöohje! Jos luovutat laitteen uudelle omistajalle, muista antaa käyttöohje laitteen mukana.

Kytke pölynimuri pois päältä käytön jälkeen, aina kun vaihdat varusteita ja aina ennen laitteen puhdistusta tai huoltoa. Irrota laitteen pistotulppa pistorasiasta.

Määräystenmukainen käyttö

► Mielen moottoroitu mattosuutin on omalla käyttömootorilla toimiva mattosuutin, joka on tarkoitettu vain Miele-pölynimureita varten. Moottoroitua mattosuutinta ei saa käyttää muiden valmistajien pölynimureissa.

► Mattosuutinta saa käyttää vain kuivien pintojen imurointiin ja kuivien mattojen harjaamiseen. Moottoroidulla mattosuuttimella ei saa imuroida eikä harjata ihmisiä eikä eläimiä.

Suuttimen kaikenlainen muu käyttö on kiellettyä, kuten myös kaikenlaiset suuttimeen tehdyt jälkiasennus- ja muutostyöt.

► Henkilöt, jotka eivät pysty käyttämään pölynimuria ja tätä mattosuutinta turvallisesti fyysisten, aistillisten tai henkisten kykyjensä puutteellisuuden vuoksi tai jotka ovat kokemattomia ja tietämättömiä laitteiden toiminnasta, eivät saa käyttää pölynimuria eivätkä tätä mattosuutinta ilman vastuullisen henkilön valvontaa tai opastusta.

Jos kotonasi on lapsia

► Tukehtumisvaara! Jos lapset saavat leikkiä pakkausmateriaaleilla, he saattavat vetää esim. pakkausmuoveja pänsä yli ja tukehtua niihin. Pidä siksi lapset loitolla pakkausmateriaaleista.

fi - Tärkeitä turvallisuusohjeita

- ▶ Pidä alle 8-vuotiaat lapset loitolla pölynimurista ja moottoroidusta mattosuuttimesta, jollet valvo heidän toimintaansa koko ajan.
- ▶ Yli 8-vuotiaat lapset saavat käyttää pölynimuria ja moottoroitua mattosuutinta ilman valvontaa ainoastaan, jos heitä on opastettu laitteen toimintaan siten, että he osaavat käyttää laitetta turvallisesti ja että he tunnistavat laitteen vääränlaiseen käyttöön liittyvät vaaratilanteet.
- ▶ Lapset eivät saa puhdistaa ja huoltaa pölynimuria ja mattosuutinta ilman valvontaa.
- ▶ Valvo pölynimurin ja mattosuuttimen läheisyydessä oleskelevien lasten toimintaa. Älä koskaan anna lasten leikkiä pölynimurilla ja mattosuuttimella.

Tekninen turvallisuus

- ▶ Varmista että sähköverkon jännite ja taajuus vastaavat imurin arvokilvessä ilmoitettuja jännitettä ja taajuutta, ennen kuin liität mattosuuttimen imuriin. Näiden tietojen on ehdottomasti vastattava toisiaan, muuten imuri saattaa vahingoittua. Imuri sopii ilman muutostöitä sekä 50 Hz:n että 60 Hz:n taajuuteen.
- ▶ Tarkista moottoroitu mattosuutin sekä sähköjohtimia sisältävä imuletku ja teleskooppiputki ulkoisten vaurioiden varalta ennen laitteen käyttöönottoa. Älä ota rikkoutuneita osia käyttöön.
- ▶ Takuuaikana tehtävät korjaukset moottoroituun mattosuuttimeen sekä sähköjohtimia sisältävään imuletkuun ja teleskooppiputkeen on jätettävä aina Mielen valtuuttaman huoltoliikkeen tehtäväksi, muuten takuu ei enää korvaa korjauksen jälkeen ilmeneviä vikoja.
- ▶ Puhdista imuri, mattosuutin sekä sähköjohtimia sisältävä imuletku ja teleskooppiputki ainoastaan kuivalla tai kuivaksi puristetulla kostealla rievulla. Osia ei saa koskaan upottaa veteen.
- ▶ Moottoroitu mattosuutin, teleskooppiputki ja imuletku sisältävät sähköjohtimia. Pistokkeita ei saa päästää kosketuksiin veden kanssa - älä siksi koskaan puhdista näitä osia kostealla!

► Pölynimuria, moottoroitua mattosuutinta sekä sähköjohtimia sisältäviä teleskooppiputkea ja imuletkua saa korjata ainoastaan Mielen valtuuttama huoltoliike. Asiattomista korjauksista voi aiheutua vaaratilanteita laitteen käyttäjälle!

Asianmukainen käyttö

- Älä missään tapauksessa koske pyörivään harjatelaan.
- Älä pidä moottoroitua mattosuutinta pääsi lähetyvillä, kun moottori on käynnissä.
- Pidä mattosuutin loitolla verhoista sekä hameista, huiveista ja muista roikkuvista vaatteista.
- Älä imuroi hehkuvaa tuhkaa ja hiiltä tai edes sammunutta tuhkaa tai hiiltä. Ne saattavat sytyttää pölynimurin tuleen.
- Älä imuroi helposti syttyviä tai räjähtäviä nesteitä tai kaasuja. Älä myöskään imuroi tiloissa, jossa säilytetään tällaisia aineita.
- Älä imuroi nesteitä tai märkää likaa. Kun imuroit kosteita mattoja tai kun puhdistat kokolattiamattoja vaahtopesuaineella, anna pesuaineen kuivua täysin ennen imurointia.

Miele ei ole vastuussa vahingoista, jotka aiheutuvat laitteen asiattomasta tai vääränlaisesta käytöstä tai turvallisuusohjeiden noudattamatta jättämisestä.

Kuvaviittaukset

Kuvat, joihin tekstissä viitataan, löytyvät käyttöohjeen lopusta.

Moottoroidun mattosuuttimen toiminta

Moottoroidun mattosuuttimen harjatela toimii oman, erillisen moottorin avulla. Mattosuuttimen harjatela irrottaa tiukkaan tarttuneet likaantumamatatoista, joilla kävellään paljon, ja estää siten kävelyjälkien näkymistä esim. kokolatiamatoilla.

Kaksi mattosuuttimen neljästä pyörästä on korkeudeltaan säädettäviä. Niiden avulla voit säätää mattosuuttimen etäisyyttä lattiapinnasta.

Laitteen osat (kuva 1)

- ① Imuputken irrotuspainike
- ② Mattosuuttimen varsi
- ③ Suutinvarren lukituksen vapautuspainike
- ④ Korkeuden säädön osoitin
- ⑤ Korkeuden säätöpainike

Käyttö

Käyttösuositus

⚠ Älä käytä moottoroitua mattosuutinta, kun imuroit arvokkaita, käsinkudottuja mattoja, mm. persialais- tai turkkilaismattoja, tai erittäin pitkänukkaisia mattoja tai kokolatiamattoja. Suutin saattaa vetää lan-koja tällaisista matoista.

Moottoroitu mattosuutin sopii erityisesti kovassa käytössä olevien kokolatiamattojen puhdistukseen.

Kovien lattiapintojen imurointiin suosittelemme tavallista lattia-mattosuutinta tai kovien pintojen lattiasuutinta, jos sellainen on.

Noudata ensisijaisesti imuroitavan pinnan valmistajan puhdistus- ja hoito-ohjeita.

Mattosuuttimen käyttö

- Liikuttele mattosuutinta matoilla ja kokolatiamatoilla hitaasti edestakaisin. Näin saat parhaan puhdistustuloksen.

Voit imuroida myös mattojen hapsut, mutta muista liikuttaa suutinta aina matolta lattian suuntaan, ei päinvastoin.

Mattosuuttimen liittäminen pölynimuriin (kuvat 2 + 3)

Moottoroidun mattosuuttimen sähköliittännän paikka vaihtelee imurimalleittain.

- Liitä moottoroitu mattosuutin pölynimuriin käyttöohjeen lopussa olevien kuvien mukaisesti.

Korkeudensäätö (kuva 4)

Kaikenlaisten lattianpäällysteiden hellävaraista imurointia varten voit säätää mattosuuttimen etäisyyttä lattiapinnasta viidelle eri tasolle. Näet osoittimesta kulloinkin valitsemasi korkeustason.

Taso 1 - pienin etäisyys

Taso 5 - suurin etäisyys

- Paina korkeuden säätöpainiketta niin monta kertaa, että mattosuutin on haluamallasi tasolla.

Suutinvarren lukituksen vapauttaminen

- Paina suutinvarren lukituksen vapautuspainiketta (ks. Laitteen osat), niin voit liikuttaa suutinvartta.

Kädensijan virtakytkin

Sähköistettyjen imuletkujen (SES) kädensijoissa on virtakytkin, jolla voit kytkeä moottoroidun mattosuuttimen päälle ja pois päältä.

Erillisen virtakytkimen avulla voit kytkeä mattosuuttimen tarvittaessa pois päältä, esim. kun siirät mattosuuttimen kokolattiamatolta pitkänukkaiselle matolle.

Häiriöiden korjaaminen

Mattosuutin sammuu itsestään.

Mattosuuttimen ylikuumenemissuoja on lauennut esim. ylikuormituksen tai imukanavien tukkeutumisen vuoksi.


- Kytke pölynimuri välittömästi pois päältä ja irrota imurin pistotulppa pistorasiasista.
- Tarkasta imukanavat, poista mahdolliset tukokset ja tarkasta kaikki pölynimurin suodattimet.

Moottoroidun mattosuuttimen täytyy antaa jäähtyä. Voit nopeuttaa jäähtymistä seuraavasti:

- Liitä imurin pistotulppa takaisin pistorasiaan ja kytke imuri päälle.

Noin kymmenen minuutin kuluttua voit jälleen käyttää mattosuutinta.

Huoltotoimet

 Kytke pölynimuri pois päältä ja irrota pistotulppa pistorasiasista aina ennen laitteen puhdistusta tai huoltoa.

Langanpätkien ja hiusten irrottaminen (kuva 5)

- Leikkaa harjatelan ympärille kiertyneet langat ja hiukset poikki saksilla. Telassa on tätä varten ura, jota pitkin voit ohjata saksia.

Näin ne irtoavat telasta ja joutuvat imuuriin, kun käynnistät imurin uudelleen.

fr - Consignes de sécurité et mises en garde

Cette électrobrosse répond aux réglementations de sécurité en vigueur. Toute utilisation non conforme peut entraîner des dommages corporels et matériels.

Lisez attentivement ce mode d'emploi avant d'utiliser cette électrobrosse pour la première fois. Vous vous protégerez et éviterez ainsi de détériorer votre matériel.

Conservez ce mode d'emploi et veuillez le remettre en cas de cession de cet appareil.

Eteignez toujours l'aspirateur après utilisation, avant de le nettoyer ou si vous souhaitez procéder à une opération de maintenance ou changer un accessoire. Débranchez l'aspirateur de la prise murale.

Utilisation conforme

► L'électrobrosse est équipée de son propre moteur. Elle est conçue exclusivement pour les aspirateurs Miele. Toute utilisation avec un aspirateur d'autres marques est à proscrire.

► Utilisez l'électrobrosse exclusivement pour aspirer et broser des surfaces sèches. N'utilisez jamais cette électrobrosse pour broser ou aspirer des éléments se trouvant sur des animaux ou des personnes.

Toute autre utilisation, transformation ou modification apportée à l'appareil sont à proscrire !

► Les personnes qui en raison de déficiences physiques, sensorielles ou mentales, de leur inexpérience ou de leur ignorance, ne peuvent pas utiliser cet aspirateur et cette électrobrosse en toute sécurité, ne doivent pas les utiliser sans la surveillance et les instructions d'une personne responsable.

Précautions à prendre avec les enfants

- ▶ Risque d'asphyxie ! Les enfants se mettent en danger en s'enveloppant dans les matériaux d'emballage (film plastique, par exemple) ou en glissant leur tête à l'intérieur. Tenez les matériaux d'emballage hors de portée des enfants.
- ▶ Tenez les enfants de moins de huit ans éloignés de l'appareil à moins qu'ils ne soient sous étroite surveillance.
- ▶ Les enfants de huit ans et plus ne sont autorisés à utiliser l'aspirateur et l'électrobrosse sans la présence d'un adulte que s'il leur a été expliqué comment les utiliser sans danger. Vérifiez qu'ils ont compris les risques encourus en cas de mauvaise manipulation de l'aspirateur et de l'électrobrosse.
- ▶ Les enfants ne sont pas autorisés à procéder au nettoyage ou à l'entretien de ces appareils hors de la surveillance d'un adulte.
- ▶ Ne laissez pas les enfants sans surveillance à proximité de l'aspirateur et de l'électrobrosse. Ne les laissez pas jouer avec l'aspirateur et l'électrobrosse.

Sécurité technique

- ▶ Comparez les données de raccordement indiquées sur la plaque signalétique de l'appareil (tension et fréquence) avec celles du réseau avant l'utilisation de l'électrobrosse. Ces données doivent absolument coïncider. L'aspirateur est conçu sans modification pour des réseaux de 50 Hz ou 60 Hz.
- ▶ Avant d'utiliser l'électrobrosse, le tuyau d'aspiration et le tube télescopique, vérifiez qu'ils ne présentent aucun dommage apparent. N'utilisez jamais des éléments endommagés !
- ▶ Pendant la période de garantie, seul un service après-vente agréé Miele est habilité à réparer l'électrobrosse, le tuyau d'aspiration et le tube télescopique, faute de quoi tout bénéfice de la garantie est perdu en cas de panne ultérieure.

fr - Consignes de sécurité et mises en garde

- ▶ Ne plongez jamais l'aspirateur, l'électrobrosse ou les accessoires dans l'eau. Nettoyez tous les éléments avec un chiffon sec ou légèrement humide.
- ▶ L'électrobrosse, le tube télescopique et le flexible d'aspiration contiennent des conducteurs électriques. Les connecteurs ne doivent pas être mis au contact de l'eau ! N'humidifiez jamais ces éléments pendant le nettoyage.
- ▶ Seul un professionnel agréé par Miele est habilité à procéder à des réparations sur l'aspirateur, l'électrobrosse, le flexible d'aspiration et le tube télescopique. Une réparation non conforme peut faire courir un danger considérable à l'utilisateur.

Précautions d'utilisation

- ▶ N'introduisez jamais vos doigts à l'intérieur de l'électrobrosse.
- ▶ N'approchez jamais l'électrobrosse d'un visage !
- ▶ N'approchez pas l'électrobrosse de tissus (rideaux, écharpes, robes, jupes, etc.).
- ▶ N'aspirez pas d'objets incandescents comme les cendres, le charbon qui semblent éteints.
- ▶ N'aspirez pas de produits ni de gaz inflammables ou explosifs. N'utilisez pas l'aspirateur dans des locaux dans lesquels sont stockés ces produits.
- ▶ N'aspirez pas de liquides ou d'éléments humides ! Laissez sécher complètement les tapis et moquettes shampooinés avant de les aspirer.

Miele ne peut pas être tenu pour responsable pour les dommages qui résulteraient d'une mauvaise utilisation et qui iraient à l'encontre des consignes de sécurité.

Références des croquis

Vous trouverez les croquis signalés aux différents chapitres en fin de mode d'emploi.

Caractéristiques de l'électrobrosse

La brosse de l'électrobrosse est entraînée par un moteur séparé.

L'électrobrosse élimine les salissures profondément incrustées et évite la formation de traces de passage.

Deux des quatre roulettes peuvent être réglées en hauteur, de sorte qu'elles permettent le réglage de l'électrobrosse à la distance souhaitée par rapport au sol.

Description de l'appareil (croquis 1)

- ① Touche de déverrouillage
- ② Raccord d'aspiration
- ③ Pédale pour déverrouiller le raccord d'aspiration
- ④ Affichage du réglage en hauteur
- ⑤ Pédale pour le réglage en hauteur

Utilisation

Conseils d'utilisation

⚠ N'utilisez pas l'électrobrosse pour aspirer des tapis de valeur tissés à la main tels que tapis berbères, persans, etc. ou des tapis et moquettes à poils très longs. Vous risqueriez sinon de tirer des fils de trame.

L'électrobrosse convient parfaitement au nettoyage intensif de revêtements de sol en textiles robustes.

La brosse double position ou si possible la brosse parquet conviennent mieux au nettoyage des sols durs.

Toutefois, veuillez vous conformer aux conseils de nettoyage et d'entretien du fabricant du revêtement de sol.

Utilisation de l'électrobrosse

- Passez l'électrobrosse lentement d'avant en arrière sur le tapis et moquettes pour obtenir le meilleur effet.

Passez toujours l'électrobrosse du bord du tapis vers l'extérieur pour lisser les franges.

Raccorder l'électrobrosse à l'aspirateur traîneau (croquis 2 + 3)

La position de la prise sur l'aspirateur dépend du modèle de votre aspirateur.

- Raccordez l'électrobrosse à l'aspirateur conformément aux croquis.

Réglage de la hauteur (croquis 4)

Afin de respecter l'entretien de vos revêtements de sol, vous pouvez choisir entre cinq niveaux de hauteur par rapport au sol. Le niveau choisi s'affiche.

Niveau 1 - faible distance

Niveau 5 - grande distance

- Appuyez sur la pédale jusqu'à ce que vous atteignez le niveau souhaité.

Déverrouillage du raccord d'aspiration

- Appuyez sur la pédale pour déverrouiller le raccord d'aspiration (voir description de l'appareil) et déverrouillez-le.

Interrupteur Marche / Arrêt sur la poignée

Les flexibles d'aspiration (SES) sont dotés d'une touche Marche / Arrêt sur la poignée, grâce à laquelle vous pouvez démarrer ou arrêter l'électrobrosse séparément.

La touche vous permet de désactiver l'électrobrosse le cas échéant, lorsque vous passez d'une moquette à un tapis de valeur par exemple.

Élimination des anomalies

L'électrobrosse s'arrête toute seule.

La protection thermique est enclenchée, les voies d'aspiration sont surchargées ou obstruées.


- Mettez immédiatement l'aspirateur hors tension et débranchez l'appareil.
- Vérifiez toutes les voies d'aspiration et tous les filtres de l'aspirateur.

L'électrobrosse doit tout d'abord refroidir. Elle refroidira rapidement si vous procédez comme suit :

- Rebranchez l'aspirateur et mettez-le en marche.

Au bout de dix minutes env., l'électrobrosse est à nouveau prête à fonctionner.

Maintenance

 Mettez l'aspirateur hors tension avant tout entretien et débranchez l'appareil.

Éliminer fils et cheveux (croquis 5)

- Avec des ciseaux, coupez les fils, les poils et les cheveux qui se sont enroulés autour de la brosse cylindrique. Une rainure de guidage dans la longueur vous indique où passer les ciseaux.

Ils sont ensuite aspirés par l'aspirateur.

Ez az elektromos kefe megfelel az előírt biztonsági előírásoknak. A szakszerűtlen használata azonban személyi sérülésekhez és vagyoni károkhoz vezethet.

Az elektromos kefe első használata előtt olvassa el a használati útmutatót. Ezáltal védi önmagát és másokat, valamint elkerüli a károkat.

Őrizze meg a használati útmutatót és adja azt tovább az esetleges következő tulajdonosnak.

Használat után, minden tartozék csere és minden tisztítás / karbantartás előtt mindig kapcsolja ki a porszívót. Húzza ki a hálózati csatlakozót a dugaszoló aljzatból.

Rendeltetésszerű használat

- ▶ Az elektromos kefe egy motoros meghajtású kiegészítő eszköz, kizárólag Miele porszívók számára. Az elektromos kefe más gyártók porszívóival együtt való üzemeltetése nem megengedett.
- ▶ Az elektromos kefét kizárólag száraz felszívandó anyag felszívására és száraz padlók kefézésére használja. Embereket és állatokat nem szabad az elektromos kefével porszívózni, vagy lekefélni. Tilos az elektromos kefe minden más felhasználási módja, átalakítása és módosítása.
- ▶ Olyan személyeknek, akik fizikai, érzékelési, vagy értelmi képességeik, tapasztalatlanságuk, vagy tudatlanságuk miatt nincsenek abban az állapotban, hogy az elektromos kefét kezelhetnék, nem szabad ezt az elektromos kefét felelős személy felügyelete vagy útmutatása nélkül használni.

Gyermekek a háztartásban

- ▶ Fulladásveszély! A gyermekek játék közben a csomagolóanyagokat (pl. fólia) magukra tekerhetik, vagy a fejükre húzhatják és megfulladhatnak. A csomagolóanyagokat tartsa távol a gyermekektől.

hu - Biztonsági utasítások és figyelmeztetések

- ▶ A nyolc év alatti gyermekeket tartsa távol az elektromos keféől kivéve, ha állandó felügyelet alatt állnak.
- ▶ Nyolc év feletti gyermekeknek csak akkor szabad a porszívót és az elektromos kefét felügyelet nélkül használni, ha a porszívót és az elektromos kefét úgy elmagyarázták nekik, hogy azt biztonságosan kezelni tudják. A gyermekeknek fel kell tudni ismerni és meg kell tudni érteni a helytelen használat lehetséges veszélyeit.
- ▶ Gyermekeknek nem szabad a porszívót és az elektromos kefét felügyelet nélkül tisztítani vagy karbantartani.
- ▶ Ügyeljen azokra a gyermekekre, akik a porszívó és az elektromos kefe közelében tartózkodnak. Soha ne hagyja a gyermekeket a porszívóval és az elektromos kefével játszani.

Műszaki biztonság

- ▶ Az elektromos kefe használata előtt hasonlítsa össze a porszívó adattábláján lévő csatlakoztatási adatokat (hálózati feszültség és frekvencia) a villamos hálózat adataival. Ezeknek az adatoknak feltétlenül meg kell egyezniük. A porszívó változtatás nélkül alkalmas 50, vagy 60 Hz-re.
- ▶ Ellenőrizze a használat előtt az elektromos kefe, az elektromos szívócső és elektromos teleszkóp szívócső látható sérüléseit. Sérült elemeket ne vegyen használatba.
- ▶ A garancia ideje alatt az elektromos kefe, az elektromos szívócső és az elektromos teleszkóp szívócső javítását csak a Miele által meghatalmazott vevőszolgálat végezheti, ellenkező esetben az ezt követő károknál nem érvényesíthető a garanciális igény.
- ▶ Soha ne merítse a porszívót, az elektromos kefét, az elektromos teleszkópos szívócsövet és az elektromos szívótömlőt vízbe és minden alkatrészt csak száraz, vagy enyhén nedves kendővel tisztítson.

▶ Az elektromos kefében, az elektromos teleszkópos szívócsőben és az elektromos szívótömlőben elektromos vezetékek vannak. A dugaszolható csatlakozók nem érintkezhetnek vízzel - ezeknek az alkatrészeknek a nedves tisztítása nem megengedett.

▶ A porszívón, az elektromos kefén, az elektromos teleszkópos szívócsövön, és az elektromos szívótömlőn a javításokat csak a Miele által felhatalmazott szakemberrel végeztesse el. Szakszerűtlen javítások következtében a felhasználó komoly veszélyeknek lehet kitéve.

Szakszerű használat

▶ Porszívózás közben ne nyúljon a forgó hengerkefék közé.

▶ Az elektromos kefével ne porszívózzon fej közelben.

▶ Tartsa a tárgyakat, mint pl. függönyök, ruhák, sálak, kábelek az elektromos keféjétől távol.

▶ Ne porszívózzon fel semmilyen égő, vagy izzó tárgyat, mint pl. cigarettát, vagy látszólag kialudt hamut, ill. szenet.

▶ Ne porszívózzon fel semmilyen gyúlékony, vagy robbanásveszélyes anyagot, vagy gázt, és ne porszívózzon olyan helyen, ahol ilyeneket raktároznak.

▶ Ne szívjon fel folyadékot és semmilyen nedves szennyeződést. A nedvesen tisztított vagy habbal beszórt szőnyeget vagy padlószőnyeget a porszívózás előtt hagyja teljesen kiszáradni.

A Miele nem vállal felelősséget olyan károkért, amelyeket nem rendeltetésszerű használat, hibás működtetés, és a biztonsági utasítások, és figyelmeztetések figyelmen kívül hagyása okoz.

Ábra hivatkozások

Az egyes fejezetekben megadott ábrákat ennek a használati utasításnak a végén találja.

Az elektromos kefe tulajdonságai

Az elektromos kefe kefehengerét egy külön motor hajtja meg.

Az elektromos kefe a beletaposott szennyeződésekeltávolítja és megakadályozza a kijárt utak kialakulását.


A négy görgő magassága állítható, úgy hogy az elektromos kefét a padlótól a kívánt távolságra állíthatja be.

Készülék-leírás (1. ábra)

- ① Kioldó gomb
- ② Szívócsonk
- ③ Lábkapcsoló gomb a szívócsonk kioldására
- ④ A magasságállítás kijelzése
- ⑤ A magasságállítás lábkapcsoló gombja

Használat

Alkalmazási ajánlások

 Ne porszívózzon az elektromos kefével értékes, kézi csomózású szőnyegeket, pl. berber, perzsa, stb., és extra hosszú bolyhokkal rendelkező szőnyegeket és padlószőnyegeket sem. Fennáll a veszélye, hogy szálakat húz ki.

Az elektromos kefe különösen alkalmas robotosztus textil padlóburkolatok intenzív tisztítására.

A kemény padlók tisztítására a padló szívófej, vagy - ha van - egy padlókefe inkább alkalmas.

Első sorban azonban a tisztítási és ápolási utasításokat vegye figyelembe.

Az elektromos kefe használata

- Porszívózás közben mozgassa lassan előre és hátra az elektromos kefe, hogy a legjobb szívóhatást érje el.

A szőnyeg rojtját mindig simára keféli, ha az elektromos kefét a rojtokon át húzza, mindig a szőnyegről a padló felé.

Az elektromos kefe csatlakoztatása a padlóporszívóhoz (2. + 3. ábra)

A csatlakozóaljzat helye a porszívón a porszívója sorozatszámától függ.

- Csatlakoztassa az elektromos kefét a porszívóhoz a porszívóján lévő ábráknak megfelelően.

Magasságállítás (4. ábra)

A padlóburkolatainak kímélő kezelésére a padlótól való távolság 5 fokozatban választható ki. A mindkori kiválasztott fokozat kijelzésre kerül.

1. fokozat - csekély távolság
5. fokozat - nagy távolság

- Nyomja meg a lábkapcsoló gombot annyiszor, amíg a kívánt távolsági fokozatot eléri.

A szívócsonk kioldása

- Nyomja meg a lábpedált a szívócsonk kioldására (lásd a készülékleírást) és oldja ki.

Be-/Kikapcsoló gomb a fogantyúnál

Az elektromos szívótömlők (SES) egy Be/Ki kapcsoló gombbal vannak felszerelve, amivel az elektromos keféket külön be- és kikapcsolhatja.

A gomb lehetővé teszi Önnek, hogy az elektromos keféket szükség esetén kikapcsolja, pl. a szőnyegpadlóról egy értékes szőnyegre váltáskor.

Hibaelhárítás

Az elektromos kefe magától kikapcsol.

A hővédelem kioldott, pl. túlterhelés vagy a szívó utak túlterhelése vagy eltömődése miatt.


- Kapcsolja ki a porszívót rögtön, és húzza ki a hálózati a csatlakozót a dugaszoló aljzatból.
- Ellenőrizze a szívó utakat és a porszívó összes szűrőjét.

Az elektromos kefének le kell hűlnie. Ez az alábbi módon gyorsan elérhető:

- Csatlakoztassa újra a porszívót és kapcsolja be.

Kb. tíz perc múlva az elektromos kefe ismét üzemkész.

Karbantartás

 Kapcsolja ki a porszívót minden karbantartás előtt, és húzza ki a hálózati a csatlakozót a dugaszoló aljzatból.

A szövetszálak és hajszálak eltávolítása (5. ábra)

- Vágja szét egy ollóval a szövetszálakat és a hajszálakat, amik a kefehengerre tekeredtek. Az olló vezetéséhez a hengeren van egy vezetőhorony.

A szétvágott darabkákat végül a porszívó felszívja.

it - Istruzioni di sicurezza e avvertenze

Questa spazzola elettrica è conforme alle vigenti norme di sicurezza. Un uso improprio può causare danni a persone e/o cose.

Prima di mettere in funzione per la prima volta la spazzola elettrica, leggere attentamente le istruzioni d'uso. Si evitano così danni e rischi per sé e altre persone.

Conservare con cura il presente libretto d'istruzioni e consegnarlo anche a eventuali futuri utenti.

Dopo l'uso spegnere sempre l'aspirapolvere, prima di effettuarne la pulizia, la manutenzione e la sostituzione degli accessori. Estrarre la spina dalla presa elettrica.

Uso previsto

- ▶ La spazzola elettrica Miele è un apparecchio aggiuntivo dotato di motore e destinato esclusivamente agli aspirapolvere Miele. Non è consentito utilizzare la spazzola elettrica con aspirapolvere di altri produttori.
- ▶ Utilizzare la spazzola elettrica solo per aspirare oggetti asciutti e per spazzolare pavimenti asciutti. Non aspirare o spazzolare con la spazzola elettrica persone né animali. Qualsiasi uso diverso da quello previsto, modifiche o trasformazioni della spazzola non sono ammessi.
- ▶ Le persone che per le loro capacità fisiche, sensoriali o psichiche o per la loro inesperienza o non conoscenza non siano in grado di utilizzare in sicurezza l'aspirapolvere e la spazzola elettrica, non devono farne uso senza la sorveglianza e la guida di una persona responsabile.

Bambini

- ▶ Pericolo di soffocamento! I bambini potrebbero per gioco avvolgersi nel materiale di imballaggio (ad es. nella pellicola) o avvolgerci la testa e soffocare. Tenere lontano dai bambini il materiale d'imballaggio.

- ▶ Tenere lontano dall'aspirapolvere e dalla spazzola elettrica i bambini al di sotto degli otto anni, oppure sorvegliarli costantemente.
- ▶ I ragazzini più grandi e responsabili (in ogni caso non al di sotto degli otto anni) possono utilizzare l'aspirapolvere e la spazzola elettrica senza sorveglianza solo ed esclusivamente se è stato loro spiegato come farlo e se sono in grado di farlo in tutta sicurezza. È importante che sappiano riconoscere e comprendere quali pericoli possono derivare da un uso non corretto dell'apparecchio.
- ▶ In ogni caso non permettere loro di effettuare operazioni di pulizia e manutenzione senza sorveglianza.
- ▶ Sorvegliare i bambini che si trovano nelle immediate vicinanze dell'aspirapolvere e della spazzola elettrica. Non permettere loro di giocarci.

Sicurezza tecnica

- ▶ Prima dell'utilizzo della spazzola elettrica confrontare i valori di allacciamento (tensione e frequenza) riportati sulla targhetta dati dell'aspirapolvere con quelli dell'impianto elettrico. Questi dati devono assolutamente corrispondere. L'aspirapolvere non modificato è adatto a funzionare a 50 Hz o 60 Hz.
- ▶ Prima dell'utilizzo, controllare che la spazzola elettrica, il tubo aspirante flessibile elettrificato e quello telescopico elettrificato non presentino danni visibili. Non mettere in funzione componenti danneggiati.
- ▶ Eventuali riparazioni in garanzia della spazzola elettrica e dei tubi aspiranti (telescopico e flessibile) elettrificati devono essere effettuate esclusivamente dall'assistenza tecnica autorizzata Miele, altrimenti il diritto alla garanzia per qualsiasi eventuale ulteriore danno decade.
- ▶ Non immergere mai per nessun motivo l'aspirapolvere, la spazzola elettrica, il tubo telescopico e il tubo flessibile elettrificati in acqua; pulirli solamente con un panno asciutto oppure solo leggermente inumidito.

it - Istruzioni di sicurezza e avvertenze

▶ La spazzola elettrica, il tubo telescopico e il tubo flessibile elettrificati contengono dei cavi elettrici. I contatti non devono entrare in contatto con l'acqua. Non pulire mai questi pezzi con l'acqua o un panno umido.

▶ Eventuali riparazioni sull'aspirapolvere, alla spazzola elettrica, al tubo telescopico e al tubo flessibile elettrificati devono essere effettuate esclusivamente da un tecnico del servizio di assistenza autorizzato Miele. Se le riparazioni non sono state effettuate correttamente, queste possono mettere seriamente in pericolo la sicurezza dell'utente.

Impiego corretto

▶ Non infilare mai le dita o le mani nel rullo mentre è in movimento.

▶ Non aspirare con la spazzola elettrica ad altezza della testa.

▶ Tenere lontani dalla spazzola oggetti come tende, abiti, sciarpe.

▶ Non aspirare oggetti ardenti o incandescenti, come sigarette, cenere o carbone apparentemente spenti.

▶ Non aspirare sostanze facilmente infiammabili o esplosive, né gas; non passare l'aspirapolvere nemmeno in locali dove tali sostanze sono depositate.

▶ Non aspirare con l'aspirapolvere liquidi e sporco bagnato. Prima di passare l'aspirapolvere su moquette e/o tappeti lavati o inumiditi, aspettare che siano completamente asciutti.

Miele non risponde per i danni causati da un uso diverso da quello previsto, da impostazioni sbagliate dell'apparecchio e dall'inosservanza delle istruzioni per la sicurezza e delle avvertenze.

Nota relativa alle immagini

Le immagini indicate nei capitoli sono alla fine delle istruzioni d'uso.

Peculiarità della spazzola elettrica

Il rullo della spazzola elettrica viene avviato da un motorino separato.

La spazzola elettrica elimina lo sporco ostinato e impedisce che si formino strisce sul pavimento.


Due delle quattro rotelle sono regolabili in altezza in modo che la spazzola elettrica possa essere posizionata alla distanza desiderata dal pavimento.

Descrizione apparecchio (Fig. 1)

- ① Tasto di sblocco
- ② Attacco girevole
- ③ Comando a pedale per lo sblocco dell'attacco girevole
- ④ Indicatore regolazione in altezza
- ⑤ Tasto a pedale regolazione in altezza

Uso

Consigli per l'uso

 Non utilizzarla comunque per aspirare tappeti di pregio, ad es. persiani e tappeti o moquette a pelo molto lungo. Sussiste il pericolo di tirare i fili.

La spazzola elettrica è adatta alla pulizia accurata di moquette e tappeti resistenti.

Per la pulizia dei pavimenti duri è più adatta - qualora presente - una bocchetta universale oppure una spazzola per pavimenti.

Per la pulizia attenersi sempre in primo luogo alle istruzioni del produttore del pavimento.

Impiego della spazzola elettrica

- Per aspirare in modo corretto, muovere la spazzola lentamente avanti e indietro sulla superficie da passare.

Per lisciare le frange dei tappeti, usare la spazzola sulle frange sempre dall'interno verso l'esterno ovvero dal tappeto al pavimento.

Collegare la spazzola elettrica all'aspirapolvere (Fig. 2 + 3)

La posizione della presa sull'aspirapolvere varia in base al modello.

- Collegare la spazzola elettrica all'aspirapolvere come indicato nelle immagini.

Regolazione in altezza (Fig. 4)

Per trattare in modo delicato i pavimenti è possibile selezionare uno dei cinque livelli di distanza dal pavimento disponibili. Sul display viene visualizzato il livello selezionato.

Livello 1 - distanza minima

Livello 5 - distanza massima

- Premere il tasto a pedale finché si imposta la distanza desiderata.

Sbloccare l'attacco girevole

- Premere il tasto a pedale per sbloccare l'attacco girevole (v. istruzioni d'uso).

Interruttore On/Off sull'impugnatura

I tubi di aspirazione elettrica (SES) sono dotati di un tasto On/Off sull'impugnatura, con il quale è possibile accendere e spegnere la spazzola elettrica separatamente.

Il tasto permette di spegnere la spazzola all'occorrenza, ad esempio se si passa dalla moquette ai tappeti pregiati.

Risolvere piccole anomalie

La spazzola elettrica si spegne automaticamente.

È scattata la protezione surriscaldamento, ad es. per eccessiva sollecitazione o intasamento delle vie d'aspirazione.


- Spegnere subito l'aspirapolvere ed estrarre la spina dalla presa elettrica.
- Controllare le vie d'aspirazione e tutti i filtri dell'aspirapolvere.

La spazzola elettrica deve raffreddarsi. Per raffreddarla velocemente procedere nel modo seguente:

- collegare l'aspirapolvere alla presa elettrica e accenderlo.

Dopo circa dieci minuti la spazzola elettrica è di nuovo pronta per essere utilizzata.

Manutenzione

 Spegnere sempre l'aspirapolvere prima di qualsiasi intervento di manutenzione ed estrarre la spina dalla presa elettrica.

Rimuovere fili e capelli (Fig. 5)

- Tagliare con le forbici i fili e i capelli che si fossero arrotolati sul rullo. Sul rullo è prevista un'apposita scanalatura per infilare le forbici.

Aspirare i residui con l'aspirapolvere.

nl - Veiligheidsinstructies en waarschuwingen

Deze borstel voldoet aan de geldende veiligheidsvoorschriften. Onjuist gebruik kan echter persoonlijk letsel of materiële schade tot gevolg hebben.

Lees de gebruiksaanwijzing voordat u de borstel voor het eerst gebruikt. Dat is veiliger voor uzelf en anderen en u voorkomt schade.

Bewaar de gebruiksaanwijzing zorgvuldig en geef deze door aan een eventuele volgende eigenaar.

Schakel na gebruik, vóór het wisselen van hulpstukken en vóór onderhoudswerkzaamheden de stofzuiger uit. Trek de stekker uit de contactdoos.

Verantwoord gebruik

► De elektrische borstel is een hulpstuk dat door een motor wordt aangedreven. De borstel is uitsluitend bestemd voor Miele-stofzuigers. Het is niet toegestaan de borstel met stofzuigers van een ander merk te gebruiken.

► De borstel is voor het zuigen en borstelen van droge oppervlakken. Ieder ander gebruik is niet toegestaan. Mensen en dieren (kleding, vacht, etc.) mogen niet met de borstel worden gezogen of geborsteld.

De specificaties van de borstel mogen niet worden gewijzigd.

► Dit apparaat mag alleen worden gebruikt door personen die in staat zijn het apparaat veilig te bedienen en die volledig op de hoogte zijn van de inhoud van de gebruiksaanwijzing!

Kinderen

► Verstikkingsgevaar! Kinderen kunnen zich tijdens het spelen in verpakkingsmateriaal wikkelen (bijvoorbeeld in folie) of het materiaal over hun hoofd trekken en stikken. Houd verpakkingsmaterialen bij kinderen vandaan.

► Houd kinderen onder acht jaar op een afstand, tenzij u voortdurend toezicht houdt.

nl - Veiligheidsinstructies en waarschuwingen

- ▶ Kinderen vanaf acht jaar mogen de stofzuiger en de borstel alleen zonder toezicht gebruiken als ze weten hoe ze deze veilig moeten bedienen. De kinderen moeten zich bewust zijn van de gevaren van een foutieve bediening.
- ▶ Kinderen mogen het apparaat en de borstel niet zonder toezicht reinigen of onderhouden.
- ▶ Houd kinderen in de gaten wanneer deze zich in de buurt van de stofzuiger en de borstel bevinden. Laat kinderen nooit met de apparaten spelen.

Technische veiligheid

- ▶ Voordat u de elektrische borstel gebruikt, dient u de aansluitgegevens (spanning en frequentie) op het typeplaatje te vergelijken met de waarden van het elektriciteitsnet. Deze gegevens moeten beslist overeenstemmen. De stofzuiger is zonder aanpassing geschikt voor 50 Hz en 60 Hz.
- ▶ Controleer de elektrische borstel, de zuigslang en de telescopische zuigbuis voor gebruik op zichtbare beschadigingen. Neem beschadigde onderdelen niet in gebruik.
- ▶ Als de borstel, de zuigslang en de telescopische zuigbuis binnen de garantieperiode defect raken, mogen deze delen alleen door Miele worden gerepareerd, anders vervalt de garantie.
- ▶ Dompel de stofzuiger, de borstel, de telescopische zuigbuis en de zuigslang nooit in water en reinig alle delen alleen droog of met een iets vochtige doek.
- ▶ In de borstel, de telescopische zuigbuis en de zuigslang bevinden zich elektrische leidingen. De stekkerverbindingen mogen niet met water in aanraking komen. Vochtig reinigen is niet toegestaan.
- ▶ Reparaties aan de stofzuiger, de elektrische borstel, de telescopische zuigbuis en de zuigslang mogen alleen door vakmensen worden uitgevoerd die door Miele zijn geautoriseerd. Ondeskundig uitgevoerde reparaties kunnen voor de gebruiker gevaar opleveren.

Veilig gebruik

- ▶ Raak de draaiende borstelas niet aan.
- ▶ Houd de borstel niet bij het hoofd.
- ▶ Houd de borstel niet te dicht bij voorwerpen als gordijnen, kleding, sjaals, etc.
- ▶ Zuig nooit brandende of gloeiende voorwerpen op (zoals sigarettenpeuken, as en kolen).
- ▶ Zuig nooit licht ontvlambare of explosieve stoffen of gassen op in verband met explosiegevaar. Zuig ook nooit in een ruimte waar dergelijke stoffen opgeslagen liggen.
- ▶ Zuig nooit vloeistoffen of vochtig vuil op. Laat met water of sop gereinigde oppervlakken eerst helemaal opdrogen, voordat u gaat zuigen.

Miele kan niet aansprakelijk worden gesteld voor schade die ontstaat door onjuist gebruik, door foutieve bediening en door het niet opvolgen van de veiligheidsinstructies en waarschuwingen.

Verwijzing naar afbeeldingen

De afbeeldingen waarnaar met nummers wordt verwezen, vindt u achter in deze gebruiksaanwijzing.

Eigenschappen van de elektrische borstel

De borstelas van de elektrische borstel wordt door een separate motor aangedreven.

De borstel verwijdert ingelopen verontreinigingen en voorkomt het ontstaan van looppaden.

Twee van de vier wieltjes zijn in hoogte verstelbaar. Hierdoor kunt u zelf de afstand tussen de borstel en de vloer instellen.

Beschrijving van het apparaat (afb. 1)

- ① Ontgrendelingsknop
- ② Aansluitstuk
- ③ Voetschakelaar voor het ontgrendelen van het aansluitstuk
- ④ Weergave hoogte-instelling
- ⑤ Voetschakelaar hoogte-instelling

Gebruik

Gebruik van de borstel

⚠️ Zuig geen hoogwaardige, met de hand geknoopte tapijten, zoals berbers en Perzische tapijten, alsmede hoogpolige tapijten en vloerbedekkingen. Er zouden mogelijk draden uitgetrokken kunnen worden.

De elektrische borstel is geschikt voor het intensief reinigen van robuuste textiele vloerbedekkingen.

Om harde vloerbedekkingen (zoals parket) te zuigen, adviseren wij het gebruik van de universele zuigmond of van een speciale parketborstel.

Houdt u zich in de eerste plaats aan de reinigungs- en onderhoudsinstructies van de fabrikant van de vloerbedekking.

Gebruik van de elektrische borstel

- Schuif de borstel bij het zuigen rustig heen en weer. U bereikt dan het beste resultaat.

Tapijtfranjes borstelt u glad door de borstel over de franjes te trekken. Beweeg de borstel steeds van het tapijt naar de vloer toe.

Elektrische borstel op sledestofzuigers aansluiten (afb. 2 + 3)

De positie van de contactdoos op de stofzuiger is afhankelijk van het stofzuigermodel.

- Sluit de elektrische borstel aan zoals op de afbeeldingen is aangegeven.

Hoogte-instelling (afb. 4)

U kunt kiezen uit vijf hoogte-instellingen. Dankzij deze instelling kunt u uw vloerbedekking extra behoedzaam reinigen. De gekozen instelling wordt weergegeven

Stand 1 - minimale afstand

Stand 5 - maximale afstand

- Druk zo vaak op de voetschakelaar totdat u de gewenste stand bereikt.

Aansluitstuk ontgrendelen

- Druk op de voetschakelaar voor de ontgrendeling van het aansluitstuk (zie de beschrijving van het apparaat) en ontgrendel het onderdeel.

Aan/Uit-schakelaar op handgreep

De zuigslangen (van het type SES) hebben een Aan/Uit-toets op de handgreep waarmee u de elektrische borstel separaat kunt aan- en uitzetten.

Met deze toets kunt u de elektrische borstel uitschakelen, bijvoorbeeld als u van vaste vloerbedekking naar hoogwaardig tapijt gaat.

Storingen verhelpen

De elektrische borstel wordt uitgeschakeld.

De thermische beveiliging is actief, bijvoorbeeld door overbelasting of verstopping.


- Schakel de stofzuiger meteen uit en trek ook de stekker uit de contactdoos.
- Controleer de luchtweg en alle filters van de stofzuiger.

De elektrische borstel moet afkoelen. Dat kan als volgt:

- Sluit de stofzuiger weer aan en schakel het apparaat in.

Na circa tien minuten is de borstel weer klaar voor gebruik.

Onderhoud

 Schakel de stofzuiger voor elk onderhoud uit en trek de stekker uit de contactdoos.

Draden en haren verwijderen (afb. 5)

- Draadjes, haren en dergelijke die zich om de borstelas hebben gewikkeld, kunt u met een schaar doorknippen. De borstelas heeft een speciale groef waarlangs u kunt knippen.

U kunt de verontreinigingen daarna met de stofzuiger opzuigen.

no - Sikkerhetsregler

Denne elektrobørsten oppfyller de påbudte sikkerhetskravene. Ikke-forskriftsmessig bruk kan føre til skader på personer og gjenstander.

Les bruksanvisningen før du tar elektrobørsten i bruk første gang. Derved beskytter du deg selv og andre, og unngår skader.

Ta vare på bruksanvisningen og gi den videre til en eventuell senere eier.

Slå alltid av støvsugeren etter bruk, før du skifter tilbehør og før rengjøring/vedlikehold. Trekk støpselet ut av stikkkontakten.

Forskriftsmessig bruk

▶ Elektrobørsten er et motordrevet tilleggsapparat, utelukkende for støvsugere fra Miele. Det er ikke tillatt å bruke børsten sammen med støvsugere fra andre produsenter.

▶ Elektrobørsten skal kun brukes til støvsuging av tørt støv og børsting av tørre gulv. Mennesker og dyr må ikke støvsuges eller børstes.

Andre bruksmåter, ombygginger eller forandringer av børsten er ikke tillatt.

▶ Personer, som på grunn av sin psykiske eller fysiske tilstand eller pga. sin uerfarenhet eller uvitenhet ikke er i stand til å betjene støvsugeren og elektrobørsten på en sikker måte, må ikke bruke støvsugeren og elektrobørsten uten tilsyn eller veiledning fra en ansvarlig person.

Barn i husholdningen

▶ Fare for kvelning! Hvis barn leker med forpakkingsmaterialer, kan de vikle seg inn i f. eks. folie eller trekke den over hodet og kveles. Hold forpakkingsmaterialene vekk fra barn.

▶ Barn under åtte år må holdes vekk fra støvsugeren og elektrobørsten, med mindre de er under konstant tilsyn.

- ▶ Barn over åtte år, får bare betjene støvsugeren og elektrobørsten uten tilsyn, dersom støvsugerens og elektrobørstens funksjon er forklart slik for dem, at de kan betjene dem på en sikker måte. Barn må kunne se og forstå mulige farer ved feil betjening.
- ▶ Barn må ikke rengjøre eller vedlikeholde støvsugeren og elektrobørsten uten tilsyn.
- ▶ Hold øye med barn som befinner seg i nærheten av støvsugeren og elektrobørsten. Ikke la barn leke med støvsugeren og elektrobørsten.

Teknisk sikkerhet

- ▶ Sammenlign tilkoblingsdataene på støvsugerens typeskilt (nettspenning og frekvens) med dataene for el-nettet, før du begynner å bruke elektrobørsten. Disse dataene må stemme overens. Uten endring er støvsugeren egnet for 50 Hz eller 60 Hz.
- ▶ Kontroller elektrobørsten, elektrosugeslangen og elektroteleskoprøret for synlige skader før bruk. Deler som er skadet må ikke tas i bruk.
- ▶ Reparasjon av elektrobørsten, elektrosugeslangen og elektroteleskoprøret i garantitiden skal bare utføres av fagfolk som er autorisert av Miele, ellers gjelder ikke noe garantiansvar ved påfølgende skader.
- ▶ Støvsugeren, elektrobørsten, elektroteleskoprøret og elektrosugeslangen må ikke dyppes i vann. Rengjør delene kun med en tørr eller litt fuktig klut.
- ▶ Elektrobørsten, elektroteleskoprøret og elektrosugeslangen inneholder elektriske ledninger. Stikkkontakten må ikke komme i berøring med vann – fuktig rengjøring av disse delene er derfor ikke tillatt.
- ▶ Reparasjon av støvsugeren, elektrobørsten, elektroteleskoprøret og elektrosugeslangen skal bare utføres av fagfolk som er autorisert av Miele. Ukyndig utførte reparasjoner kan føre til betydelig fare for brukeren.

no - Sikkerhetsregler

Bruk

- ▶ Ikke ta på børstevalsen når den går rundt.
- ▶ Unngå å komme i nærheten av hodet når du støvsuger med elektrobørsten.
- ▶ Hold deler som gardiner, klær, sjal o.l. unna elektrobørsten.
- ▶ Ikke støvsug brennende eller glødende gjenstander, f.eks. sigaretter eller tilsynelatende sloknet aske eller kull.
- ▶ Ikke støvsug lettantennelige eller eksplosive stoffer eller gasser og ikke støvsug på steder hvor slike stoffer oppbevares.
- ▶ Ikke støvsug opp væsker eller fuktig smuss. Tepper og teppegulv som er våtrenset eller behandlet med sjampo, må tørke helt før de støvsuges.

Miele kan ikke gjøres ansvarlig for skader som skyldes ikke forskriftsmessig bruk, feil betjening eller at sikkerhetsreglene ikke er fulgt.

Henvisninger til bilder

Bildene det henvises til i de enkelte kapitlene finner du mot slutten av denne bruksanvisningen.

Elektrobørstens egenskaper

Elektrobørstens børstevalse drives av en separat motor.

Elektrobørsten fjerner hardt nedtråkket smuss og forhindrer at det dannes «stier».


To av de fire løpehjulene er regulerbare i høyden, slik at du kan stille inn elektrobørsten på ønsket avstand til gulvet.

Beskrivelse av elektrobørsten (bilde 1)

- ① Utløsertast
- ② Sugestuss
- ③ Fottast for å løsne sugestussen
- ④ Indikator for høyderegulering
- ⑤ Fottast for høyderegulering

Bruk

Anbefalinger for bruk

 Ikke bruk elektrobørsten til støvsuging av kostbare, håndknyttede tepper, f.eks. berbertepper, persiske tepper osv., samt ekstremt langflossete tepper og teppegulv. Det er fare for at tråder kan bli trukket ut.

Elektrobørsten er spesielt godt egnet til intensiv rengjøring av robuste teppegulv.

For rengjøring av harde gulv, er gulvmunnstykket eller - hvis tilgjengelig - en gulvbørste bedre egnet.

Følg imidlertid i første rekke gulvbelegprodusentens råd angående rengjøring og stell.

Bruk av elektrobørsten

- Før elektrobørsten langsomt frem og tilbake under støvsugingen, da oppnås best effekt.

Teppefrynser børstes glatte hvis du drar elektrobørsten over frynsene, alltid fra teppet mot gulvet.

Koble elektrobørsten på gulvstøvsuger (bilde 2 + 3)

Stikkontaktens plassering på støvsugeren avhenger av modell.

- Koble elektrobørsten til støvsugeren iht. bildene.

Høyderegulering (bilde 4)

For skånsom behandling av gulvbeleggene kan du velge mellom fem avstandstrinn fra gulvet. Det valgte trinnet vises.

Trinn 1 - liten avstand

Trinn 5 - stor avstand

- Trykk på fottasten, til ønsket avstandstrinn er nådd.

Løsne sugestussen

- Trykk på fottasten for å løsne sugestussen (se beskrivelse av elektrobørsten).

På-/av-bryter på håndtaket

Elektrosugeslangen (SES) er utstyrt med en på/av-tast på håndtaket, hvor elektrobørsten kan slås av og på separat.

Med tasten kan du ved behov slå av elektrobørsten, f.eks. hvis du skifter fra å støvsuge teppegulv til et kostbart teppe.

Feilretting

Elektrobørsten kobler seg ut av seg selv.

Overopphetingsbeskyttelsen er utløst, f.eks. på grunn av overbelastning eller tilstoppede sugekanaler.


- Slå av støvsugeren omgående og trekk støpselet ut av stikkkontakten.
- Kontroller sugekanalene og alle filtrene til støvsugeren.

Elektrobørsten må avkjøles. Dette kan oppnås raskt på følgende måte:

- Sett støpselet i stikkkontakten igjen og slå på støvsugeren.

Etter ca. ti minutter er elektrobørsten klar for bruk igjen.

Vedlikehold

 Slå alltid av støvsugeren før vedlikehold og trekk ut støpselet.

Fjerning av tråder og hår (bilde 5)

- Klipp av tråder og hår som har viklet seg rundt børstevalsen, med en saks. For føring av saksen er det et føringsspor i valsen.

Sug delene opp med støvsugeren.

pl - Wskazówki bezpieczeństwa i ostrzeżenia

Ta elektroszczotka spełnia wymagania obowiązujących przepisów bezpieczeństwa. Nieprawidłowe użytkowanie może jednak doprowadzić do wyrządzenia szkód osobowych i rzeczowych.

Przed pierwszym użyciem należy przeczytać instrukcję użytkowania elektroszczotki. Dzięki temu można uniknąć zagrożeń i uszkodzeń urządzenia.

Instrukcję użytkowania należy zachować do późniejszego wykorzystania i przekazać ewentualnemu następnemu posiadaczowi wraz z urządzeniem.

Wyłączać odkurzacz zawsze po użyciu, przed każdą zmianą wyposażenia i przed każdym zabiegiem czyszczenia/konserwacji. Wyjąć wtyczkę z gniazdka.

Użytkowanie zgodne z przeznaczeniem

- ▶ Elektroszczotka jest motorycznie napędzonym urządzeniem dodatkowym, przeznaczonym wyłącznie dla odkurzaczy Miele. Używanie elektroszczotki razem z odkurzaczami innych producentów jest niedozwolone.
- ▶ Stosować elektroszczotkę wyłącznie do odkurzania suchych zabrudzeń i szczotkowania suchych podłóg. Nie wolno używać elektroszczotki do odkurzania lub szczotkowania ludzi i zwierząt. Wszelkie inne zastosowania, przebudowy i zmiany elektroszczotki są niedozwolone.
- ▶ Osoby, które ze względu na upośledzenie psychiczne, umysłowe lub fizyczne, czy też brak doświadczenia lub niewiedzę, nie są w stanie bezpiecznie obsługiwać odkurzacza i elektroszczotki, nie mogą z nich korzystać bez nadzoru lub wskazań osoby odpowiedzialnej.

Dzieci w gospodarstwie domowym

- ▶ Niebezpieczeństwo zadławienia! Podczas zabawy materiałami opakowaniowymi (np. folią) dzieci mogą się nimi owinąć lub zadzierznąć je na głowie i się udusić. Trzymać materiały opakowaniowe z daleka od dzieci.
- ▶ Dzieci poniżej 8 roku życia należy trzymać z daleka od odkurzacza i elektroszczotki, chyba że są pod stałym nadzorem.
- ▶ Dzieci powyżej 8 roku życia mogą używać odkurzacza i elektroszczotki bez nadzoru tylko wtedy, gdy obsługa została im objaśniona w takim stopniu, że są w stanie bezpiecznie korzystać z odkurzacza i elektroszczotki. Dzieci muszą być w stanie rozpoznać i zrozumieć możliwe zagrożenia wynikające z nieprawidłowej obsługi.
- ▶ Dzieci nie mogą przeprowadzać zabiegów czyszczenia lub konserwacji bez nadzoru.
- ▶ Proszę nadzorować dzieci przebywające w pobliżu odkurzacza i elektroszczotki. Nigdy nie pozwalać dzieciom na zabawy odkuraczem i elektroszczotką.

Bezpieczeństwo techniczne

- ▶ Przed użyciem elektroszczotki porównać dane przyłączeniowe na tabliczce znamionowej odkurzacza (napięcie i częstotliwość prądu) z parametrami sieci elektrycznej. Dane te koniecznie muszą być zgodne. Odkurzacze bez żadnych modyfikacji może być zasilany prądem o częstotliwości 50 Hz lub 60 Hz.
- ▶ Przed użyciem należy sprawdzić elektroszczotkę, elektryczny wąż ssący i elektrorurę teleskopową pod kątem widocznych uszkodzeń. Nie używać uszkodzonych elementów.
- ▶ Naprawa elektroszczotki, elektrowęża i elektrorury teleskopowej podczas okresu gwarancyjnego może zostać przeprowadzona wyłącznie przez autoryzowany serwis, ponieważ w przeciwnym razie w przypadku późniejszych uszkodzeń zostaje wyłączona odpowiedzialność gwarancyjna.

- ▶ Nigdy nie zanurzać odkurzacza, elektroszczotki, elektrorury teleskopowej i elektrowęża w wodzie i czyścić je tylko na sucho lub lekko wilgotną ściereczką.
- ▶ Elektroszczotka, elektrorura teleskopowa i elektryczny wąż ssący zawierają przewody elektryczne. Styki elektryczne nie mogą mieć kontaktu z wodą - dlatego czyszczenie tych elementów na mokro jest niedozwolone.
- ▶ Naprawy odkurzacza, elektroszczotki, elektrorury teleskopowej i elektrowęża mogą być wykonywane wyłącznie przez personel autoryzowany przez firmę Miele. Nieprawidłowo przeprowadzone naprawy mogą się stać przyczyną poważnych zagrożeń dla użytkownika.

Prawidłowe użytkowanie

- ▶ Nie dotykać obracającego się walca szczotkowego.
- ▶ Nie odkurzać elektroszczotką w pobliżu głowy.
- ▶ Przedmioty takie, jak np. firanki, sukienki, szaliki, kable trzymać z dala od elektroszczotki.
- ▶ Nie zasysać rozżarzonych lub płonących przedmiotów, jak np. niedopałków lub pozornie wygasłego popiołu ew. węgla.
- ▶ Nie zasysać materiałów lub gazów łatwopalnych lub wybuchowych ani nie odkurzać w miejscach, gdzie są one składowane.
- ▶ Nie zasysać cieczy i wilgotnych zabrudzeń. Dywany i wykładziny czyszczone na mokro lub szamponem należy całkowicie wysuszyć przed odkurzaniem.

Firma Miele nie może zostać pociągnięta do odpowiedzialności za szkody, które zostaną spowodowane w wyniku nieprzestrzegania wskazówek bezpieczeństwa i ostrzeżeń.

Odesłania do ilustracji

Rysunki wymienione w poszczególnych rozdziałach znajdują się na końcu tej instrukcji użytkownika.

Cechy elektroszczotki

Walec szczotkowy elektroszczotki jest napędzany oddzielnym silnikiem. Elektroszczotka usuwa wdeptane zabrudzenia i zapobiega tworzeniu zادةptań.


Dwie z czterech rolek jezdnych są przedstawiane na wysokość, tak że elektroszczotka może zostać ustawiona na żądany odstęp od podłogi.

Opis urządzenia (rys. 1)

- ① Przycisk odblokowujący
- ② Króciec ssący
- ③ Przycisk nożny do odblokowywania króćca ssącego
- ④ Wskazania ustawienia wysokości
- ⑤ Przycisk nożny do przestawiania wysokości

Użytkowanie

Zalecane zastosowania

 Za pomocą elektroszczotki nie należy odkurzać wartościowych, ręcznie tkanych dywanów, np. berberyjskich, perskich itp. ani dywanów i wykładzin o długim włosiu. Istnieje ryzyko, że zostaną zaciągnięte włókna.

Elektroszczotka jest szczególnie zalecana do intensywnego czyszczenia tekstylnych wykładzin podłogowych codziennego użytku.

Do czyszczenia twardych podłóg lepiej nadaje się ssawka podłogowa lub - jeśli występuje - szczotka podłogowa.

W pierwszej kolejności należy jednak przestrzegać zaleceń dotyczących czyszczenia i konserwacji producenta okładziny podłogowej.

Stosowanie elektroszczotki

- Przy odkurzaniu prowadzić elektroszczotkę powoli w tę i z powrotem, żeby osiągnąć najlepsze efekty odkurzania.

Frędzle dywanu zostaną gładko wyszczotkowane, gdy przeciągnie się po nich elektroszczotką, zawsze od dywanu w stronę podłogi.

Podłączanie elektroszczotki do odkurzacza (rys. 2 + 3)

Pozycja gniazdka na odkurzaczu zależy od wersji posiadanego odkurzacza.

- Podłączyć elektroszczotkę do odkurzacza zgodnie z odpowiednim rysunkiem.

Przestawianie na wysokość (rys. 4)

Dzięki możliwości wyboru spośród pięciu poziomów odstępu do podłogi, Państwa okładzina podłogowa zawsze może być traktowana z odpowiednią troską. Każdy wybrany poziom jest odpowiednio wskazywany.

poziom 1 - mniejszy odstęp

poziom 5 - większy odstęp

- Naciskać przycisk dotąd, aż zostanie osiągnięty żądany poziom odstępu.

Odblokowywanie króćca ssącego

- Nacisnąć przycisk nożny do odblokowania króćca ssącego (patrz opis urządzenia) i go odblokować.

Włącznik / wyłącznik na rękojeści uchwytu

Elektrowęże (SES) są wyposażone w przycisk wł./wył. na rękojeści uchwytu, za pomocą którego można oddzielnie włączać i wyłączać podłączoną elektroszczotkę.

Przycisk umożliwia wyłączenie elektroszczotki w razie potrzeby, np. przy zmianie z wykładziny na wartościowy dywan.

Usuwanie usterek

Elektroszczotka wyłączyła się samoczynnie.

Zostało wyzwolone zabezpieczenie termiczne, np. przez przeciążenie lub zatkanie kanałów powietrznych.


- Natychmiast wyłączyć odkurzacz i wyjąć wtyczkę z gniazdka.
- Sprawdzić kanały powietrzne i wszystkie filtry odkurzacza.

Elektroszczotka musi ostygnąć. Można to osiągnąć szybko w następujący sposób:

- Podłączyć odkurzacz z powrotem i go włączyć.

Po ok. dziesięciu minutach elektroszczotka jest znowu gotowa do pracy.

Konserwacja

 Wyłączyć odkurzacz przed każdym zabiegiem konserwacyjnym i wyjąć wtyczkę z gniazdka.

Usuwanie włókien i włosów (rys. 5)

- Pociąć nożyczkami nitki i włosy, które się nawinęły wokół wałka szczotkowego. Do prowadzenia nożyczek słuzhy znajdujący się na wałku rowek prowadzący.

Następnie kawałki zostaną wessane przez odkurzacz.

pt - Medidas de segurança e precauções

Esta escova elétrica cumpre as normas de segurança em vigor. A utilização inadequada pode causar danos pessoais e materiais.

Leia o livro de instruções antes de utilizar a escova elétrica pela primeira vez. Desta forma, não só se protege a si e a terceiros como também evita danos.

Guarde o livro de instruções para que o possa consultar sempre que necessário e entregue-o a um eventual futuro proprietário.

Desligue sempre o aspirador após a utilização, antes de qualquer mudança de acessórios e antes de efetuar trabalhos de limpeza e manutenção. Desligue a ficha da tomada.

Utilização adequada

▶ A escova elétrica Miele é um aparelho adicional com motor concebido especialmente para os aspiradores Miele. Não é permitido utilizar a escova elétrica com aspiradores de outras marcas.

▶ Utilize a escova elétrica exclusivamente na aspiração de superfícies secas. As pessoas e os animais não devem ser aspirados com escova elétrica.

Outro tipo de utilização ou alterações são da responsabilidade do utilizador.

▶ As pessoas que, devido às suas capacidades físicas, sensoriais ou psíquicas ou ainda por inexperiência ou desconhecimento, não estejam em condições de utilizar o aspirador e a escova elétrica com segurança não podem utilizar o aspirador e a escova elétrica sem serem vigiadas ou orientadas por uma pessoa responsável.

Crianças em casa

▶ Risco de asfixia! As crianças ao brincarem com o material da embalagem (películas, por exemplo) podem correr risco de asfixia caso se envolvam ou se cobrirem a cabeça com esse material. Mantenha o material da embalagem fora do alcance das crianças.

- ▶ As crianças menores de oito anos de idade devem ser mantidas afastadas do aspirador e da escova elétrica, a menos que sejam supervisionadas em todos os momentos.
- ▶ As crianças a partir de oito anos de idade só podem utilizar o aspirador e a escova elétrica sem serem vigiadas se lhes foi explicado o seu funcionamento de forma que possam utilizar o aspirador e a escova com segurança. As crianças devem ter capacidade para reconhecer e compreender o perigo de uma utilização incorrecta.
- ▶ As crianças não devem efetuar trabalhos de limpeza ou manutenção no aspirador e na escova sem serem vigiadas.
- ▶ Vigie as crianças que estejam perto do aspirador e da escova elétrica. Não permita que as crianças brinquem com o aspirador e com a escova elétrica.

Segurança técnica

- ▶ Antes de iniciar a utilização com a escova elétrica compare os dados de ligação indicados na placa de características do aspirador (tensão e frequência) com os da rede elétrica. Estes dados devem corresponder. O aspirador é adequado para 50 Hz ou 60 Hz, sem modificação.
- ▶ Antes de utilizar a escova elétrica, a mangueira elétrica e o tubo telescópico de aspiração verifique se existe algum dano visível. Não ponha uma peça avariada a funcionar.
- ▶ A reparação da escova elétrica, da mangueira de aspiração elétrica e do tubo telescópico elétrico durante o período de garantia só deverá ser executada por técnicos Miele ou técnicos autorizados Miele, caso contrário o fabricante não assume a responsabilidade pelas avarias que possam surgir após a reparação.
- ▶ Não mergulhe o aspirador, a escova elétrica, o tubo telescópico e a mangueira de aspiração elétrica em água e efectue a limpeza de todas as peças só a seco ou com um pano ligeiramente húmido.

pt - Medidas de segurança e precauções

▶ A escova elétrica, o tubo telescópico elétrico e a mangueira de aspiração elétrica contêm fios elétricos. Os contatos da ficha não devem entrar em contato com a água. Por este motivo, não é permitido efetuar a limpeza destas peças a húmido.

▶ As reparações no aspirador, na escova elétrica, no tubo telescópico e mangueira elétrica só devem ser executadas por um técnico autorizado Miele. As reparações executadas de forma incorrecta podem ter consequências graves para o utilizador.

Utilização adequada

▶ Não toque no rolo da escova durante o funcionamento.

▶ Mantenha a escova elétrica afastada da sua cabeça durante a aspiração.

▶ Mantenha peças como, p. ex., cortinados, vestuário, lenços etc. afastados da escova elétrica.

▶ Não aspire objetos incandescentes ou acesos, como, p. ex., cigarros, cinza ou carvão, que aparentemente estejam apagados.

▶ Não aspire produtos de inflamação fácil, explosivos ou gases. Não aspire igualmente o local onde estes produtos estão armazenados.

▶ Não aspire líquidos nem sujidade húmida. Os tapetes ou alcatifas acabados de limpar a húmido devem estar completamente secos antes de serem aspirados.

A Miele não pode ser responsabilizada por qualquer dano causado por uso inadvertido e utilização incorrecta devido à inobservância das instruções de utilização e de segurança.

Figuras - Referências

As figuras indicadas nos capítulos encontram-se no final deste livro de instruções.

Caraterísticas da escova elétrica

O rolo da escova elétrica é acionado por um motor em separado.

A escova elétrica elimina sujidade entranhada e evita a formação de um corredor de passagem.


Duas das quatro rodas são reguláveis em altura, o que possibilita a regulação da escova elétrica em relação à distância entre a base e o chão.

Descrição do aparelho (Fig. 1)

- ① Tecla de desbloqueio
- ② Canhão de sucção
- ③ Tecla de accionamento com o pé para desbloquear o canhão de sucção
- ④ Indicador da regulação em altura
- ⑤ Tecla de accionamento com o pé para a regulação em altura

Utilização

Recomendações de utilização

 Não aspire com a escova elétrica tapetes valiosos feitos à mão, como por exemplo carpetes Persas, assim como tapetes e alcatifas de pêlo muito alto. Existe risco dos fios poderem ser puxados.

A escova elétrica é especialmente indicada para aspiração intensiva de tapetes e alcatifas robustas.

Para aspirar pavimento duro utilize a escova de aspiração.

Em primeiro lugar deve seguir sempre as indicações sobre limpeza e manutenção indicadas pelo respectivo fabricante do pavimento ou revestimento.

Utilização da escova elétrica

- Deslize a escova elétrica ao aspirar, lentamente, de trás para a frente para obter o melhor efeito de sucção.

As franjas dos tapetes ficam escovadas e lisas deslizando a escova elétrica desde o tapete até à extremidade da franja.

Ligar a escova elétrica ao aspirador (Fig. 2 + 3)

O posicionamento da tomada no aspirador depende do número de série do seu aspirador.

- Ligue a escova elétrica ao aspirador de acordo com as imagens apresentadas.

Regulação em altura (Fig. 4)

Para o tratamento delicado de pavimentos pode seleccionar entre cinco posições de distância em relação ao pavimento. A posição seleccionada aparece indicada.

Posição 1 - distância mínima

Posição 5 - distância elevada

- Pressione a tecla de accionamento com o pé as vezes que forem necessárias até obter a distância pretendida.

Desbloquear o canhão de sucção

- Pressione a tecla de desbloquear o canhão de sucção (consulte a descrição do aparelho) e desbloqueie-o.

Tecla de ligar/desligar na pega

As mangueiras de sucção elétricas (SES) estão equipadas com uma tecla de ligar/desligar situada na pega, através da qual pode ligar e desligar a escova elétrica.

Esta tecla permite-lhe desligar a escova sempre que seja necessário, p. ex. ao deixar de aspirar alcatifas para aspirar um tapete de elevado valor.

Eliminar anomalias

A escova elétrica desliga automaticamente.

A proteção térmica disparou devido, por exemplo, a uma sobrecarga ou obstrução dos tubos de aspiração.


- Desligue o aspirador de imediato e retire a ficha da tomada.
- Verifique os tubos de aspiração e todos os filtros do aspirador.

A escova elétrica tem de arrefecer. Para que isso aconteça rapidamente:

- Ligue o cabo do aspirador à tomada e ligue o aspirador.

Ao fim de aprox. dez minutos, a escova elétrica está novamente pronta a funcionar.

Manutenção

 Desligue o aspirador sempre que efectue qualquer trabalho de manutenção e retire a ficha da tomada.

Remover linhas e cabelos (Fig. 5)

- Utilizando uma tesoura corte as linhas e os cabelos que se enrolaram à volta do rolo da escova. Encaixe a ponta da tesoura na ranhura existente.

Os resíduos serão depois sugados pelo aspirador.

Данная электрощётка отвечает нормам технической безопасности. Ненадлежащая эксплуатация может привести к травмам персонала и материальному ущербу.

Перед первым использованием электрощётки прочитайте инструкцию по эксплуатации. Вы обезопасите себя и других людей, а также предотвратите повреждения.

Сохраните инструкцию по эксплуатации и по возможности передайте её следующему владельцу прибора.

Всегда выключайте пылесос после использования, перед заменой принадлежностей и перед началом чистки/техобслуживания. Выньте сетевую вилку из розетки.

Надлежащее использование

▶ Электрощётка Miele является дополнительным устройством с электроприводом, которое предназначено исключительно для пылесосов Miele. Эксплуатация электрощётки совместно с пылесосами других производителей не разрешается.

▶ Используйте электрощётку исключительно для чистки сухих поверхностей и пола. Не допускается применение электрощётки в отношении людей и животных.

Любые другие способы применения, модификации и реконструкции электрощётки не допускаются.

▶ Лицам, которые по состоянию здоровья или из-за отсутствия опыта и соответствующих знаний не могут уверенно управлять пылесосом и электрощёткой, не рекомендуется эксплуатация этих устройств без присмотра или руководства со стороны ответственного лица.

Если у Вас есть дети

- ▶ Опасность удушья! Не позволяйте детям играть с упаковкой (например, пленкой): дети могут завернуться в нее или натянуть на голову, что приведет к удушью. Храните упаковочный материал в недоступном для детей месте.
- ▶ Детей младше восьми лет не следует допускать близко к пылесосу и электрощетке, или они должны быть при этом под постоянным присмотром.
- ▶ Дети старше восьми лет могут пользоваться пылесосом и электрощеткой без надзора взрослых, если они настолько освоили управление ими, что могут это делать с уверенностью. Дети должны осознавать возможную опасность, связанную с неправильной эксплуатацией этих устройств.
- ▶ Не разрешайте детям проводить чистку и техобслуживание пылесоса и электрощетки без Вашего присмотра.
- ▶ Не оставляйте без надзора детей, если они находятся вблизи пылесоса и электрощетки. Никогда не позволяйте детям играть с пылесосом и электрощеткой.

Техническая безопасность

- ▶ Перед эксплуатацией электрощетки сравните параметры подключения пылесоса, указанные на типовой табличке (сетевое напряжение и частота), с данными электросети. Они должны обязательно совпадать. Пылесос (без изменения конструкции) предназначен для подключения к электросети частотой 50 Гц или 60 Гц.
- ▶ Перед использованием электрощетки, гибкого шланга с электропроводом и телескопической трубки с электропроводом проверьте, нет ли на них видимых повреждений. Не пользуйтесь поврежденными деталями.

- ▶ Гарантийный ремонт электрощетки, гибкого шланга с электропроводом и телескопической трубки с электропроводом имеет право производить только авторизованная компанией Miele сервисная служба, в противном случае при последующей неисправности право на гарантийное обслуживание теряется.
- ▶ Никогда не погружайте в воду пылесос, электрощетку, телескопическую трубку с электропроводом и гибкий шланг с электропроводом, проводите только их сухую очистку или чистите с помощью слегка влажной салфетки.
- ▶ Электрощетка, телескопическая трубка для ее подключения и гибкий шланг содержат электропровода. Не допускается контакт с водой штекерных разъемов, не разрешается влажная чистка этих деталей.
- ▶ Ремонт пылесоса, электрощетки, телескопической трубки с электропроводом и гибкого шланга с электропроводом имеют право производить только авторизованные фирмой Miele специалисты. Вследствие неправильно выполненных ремонтных работ может возникнуть серьезная опасность для пользователя.

Правильная эксплуатация

- ▶ Не касайтесь вращающейся щетки-валика.
- ▶ Не пылесосьте с использованием электрощетки близко к голове.
- ▶ Держите на расстоянии от электрощетки такие вещи, как гардины, платья, шали.
- ▶ Не пылесосьте горящие или тлеющие предметы, например, сигареты или еще не погасшую золу или уголь.
- ▶ Не пылесосьте легко воспламеняющиеся или взрывоопасные вещества или газы, а также места, где хранятся такого рода вещества.

ru - Указания по безопасности и предупреждения

► Не пылесосьте жидкости и влажную грязь. Ковры и ковровые покрытия после влажной чистки или обработки шампунем можно пылесосить только после полного высыхания.

Компания Miele не несет ответственность за повреждения, вызванные несанкционированным применением, неправильной эксплуатацией и несоблюдением указаний по безопасности и предупреждений.

Ссылки на рисунки

Указанные в главах рисунки находятся в конце данной инструкции по эксплуатации.

Особенности электрощётки

Щётка-валик электрощётки приводится в действие отдельным мотором.

Электрощётка устраняет въевшиеся загрязнения и препятствует образованию затоптанных участков.


Два из четырех роликов могут регулироваться по высоте, благодаря этому вы можете по желанию установить зазор между электрощёткой и полом.

Описание прибора (рис. 1)

- ① Кнопка разблокировки
- ② Всасывающий патрубок
- ③ Кнопка отсоединения всасывающего патрубка
- ④ Индикатор регулировки по высоте
- ⑤ Кнопка регулировки по высоте

Эксплуатация

Рекомендации по применению

 Не пылесосьте высококачественные ковры ручной работы, например, берберские, персидские и т.п., а также ковры и ковровые покрытия с очень длинным ворсом. Существует опасность втягивания нитей таких ковров.

Электрощётка особенно пригодна для интенсивной чистки прочных текстильных напольных покрытий.

Для уборки твердых полов больше подходит насадка для пола или - если имеется - щётка для пола.

Учитывайте, однако, прежде всего рекомендации по чистке и уходу, которые дает производитель напольного покрытия.

- При уборке медленно водите электрощёткой вперёд-назад для достижения оптимального качества всасывания.

При чистке бахромы ковра электрощётка будет скользить ровно, если проводить ею по бахроме всегда по направлению от ковра к полу.

Подключение электрощётки к пылесосу (рис. 2 + 3)

Расположение штекерного разъёма на пылесосе зависит от модельного ряда вашего пылесоса.

- Подключите электрощётку к пылесосу согласно рисункам.

Регулировка по высоте (рис. 4)

Для бережной уборки напольного покрытия вы можете выбрать один из пяти размеров зазора между щёткой и полом. Выбранный уровень будет показан на индикаторе.

Уровень 1 – небольшое расстояние

Уровень 5 – большое расстояние

- Нажимайте кнопку до достижения желаемого уровня.

Отсоединение всасывающего патрубка

- Нажмите на кнопку отсоединения всасывающего патрубка (см. описание прибора) и разблокируйте его.

Выключатель на ручке

Гибкие шланги с электропроводом (SES) оснащены кнопкой Вкл/Выкл на ручке, с помощью которой вы можете отдельно включать и выключать электрощётку.

Кнопка позволяет в случае необходимости отключить электрощётку, например, при переходе от коврового покрытия к высококачественному ковру.

Устранение неисправностей

Электрощётка отключается автоматически.

Сработала термозащита, например, из-за перегрузки или засорения каналов всасывания.


- Сразу же выключите пылесос и выньте сетевую вилку из розетки.
- Проверьте каналы всасывания и все фильтры пылесоса.

Электрощётка должна остыть. Этого можно быстро достичь следующим образом:

- Снова подключите пылесос к электросети и включите его.

Прим. через десять минут электрощётка снова будет готова к работе.

Техобслуживание

 Выключайте пылесос перед каждым проведением техобслуживания и вынимайте сетевую вилку из розетки.

Удаление нитей и волос (рис. 5)

- Разрежьте ножницами нитки и волосы, которые намотались вокруг щётки-валика. На валике имеется специальный направляющий паз для ножниц.

Обрезки будут затем затянуты пылесосом при уборке.

sk - Bezpečnostné pokyny a varovné upozornenia

Táto elektrokefa zodpovedá predpísaným bezpečnostným ustanoveniam. Nesprávne používanie môže viesť k poškodeniu osôb a vecí.

Pred prvým použitím elektrokefy si prečítajte návod na použitie. Tým chránite seba a ostatné osoby a zabránite poškodeniu vysávača.

Návod na použitie uschovajte a prenechajte ho prípadnému novému majiteľovi.

Po každom použití, pred každou výmenou príslušenstva a pred každým čistením / údržbou vysávač vypnite. Vytiahnite sieťovú zástrčku zo zásuvky.

Používanie na stanovený účel

- ▶ Elektrická kefa je motorom poháňané prídavné zariadenie určené výhradne pre vysávače Miele. Prevádzkovanie elektrickej kefy spolu s vysávačmi iných výrobcov nie je dovolené.
- ▶ Elektrickú kefu používajte výhradne na vysávanie suchých materiálov a kefovanie suchých podláh. Elektrickú kefu nesmiete používať na ľudí a zvieratá. Všetky ďalšie spôsoby použitia, prestavby a zmeny elektrickej kefy sú neprípustné.
- ▶ Osoby, ktoré vzhľadom k svojim fyzickým, zmyslovým a psychickým schopnostiam alebo kvôli neskúsenosti alebo neznalosti nie sú schopné vysávač a elektrické kefy bezpečne obsluhovať, nesmú ich používať bez dohľadu alebo pokynov zodpovednej osoby.

Deti v domácnosti

- ▶ Nebezpečenstvo zadusením! Pri hre sa môžu deti zamotať do obalového materiálu (napr. fólii), alebo si tieto navliecť na hlavu a udusiť sa. Odložte obalový materiál z dosahu detí.
- ▶ Deti mladšie ako osem rokov sa nesmú sami pohybovať v blízkosti vysávača a elektrickej kefy, iba ak sú pod stálym dozorom.

sk - Bezpečnostné pokyny a varovné upozornenia

▶ Deti staršie ako osem rokov môžu používať vysávač a elektrickú kefu bez dozoru len vtedy, pokiaľ im bola obsluha vysávača a elektrickej kefy vysvetlená tak, že ich dokážu bezpečne obsluhovať. Deti musia byť schopné rozoznať a chápať možné nebezpečenstvo v prípade chybnjej obsluhy.

▶ Deti nesmú bez dozoru vysávač a elektrickú kefu čistiť, ani vykonávať ich údržbu.

▶ Dávajte pozor na deti, ktoré sa zdržujú v blízkosti vysávača a elektrickej kefy. Nikdy im nedovoľte, aby sa hrali s vysávačom a elektrickou kefou.

Technická bezpečnosť

▶ Pred používaním elektrickej kefy porovnajte pripojovacie údaje (napätie a frekvenciu siete) na typovom štítku vysávača so zodpovedajúcimi parametrami elektrickej siete. Tieto údaje musia bezpodmienečne súhlasiť. Vysávač je bezo zmeny vhodný pre 50 Hz alebo 60 Hz.

▶ Pred použitím skontrolujte elektrickú kefu, elektrickú saciu hadicu a elektrickú teleskopickú trubicu, či nie sú viditeľne poškodené. Poškodené diely neuvádzajte do činnosti.

▶ Opravu elektrickej kefy, elektrickej sacej hadice a elektrickej teleskopickkej trubice počas záručnej doby môže vykonávať iba servisná služba Miele, pretože inak pri následných škodách zaniká nárok na záruku.

▶ Vysávač, elektrickú kefu, elektrickú teleskopickú trubicu a elektrickú saciu hadicu nikdy neponárajte do vody a všetky diely čistite iba suchou alebo mierne navlhčenou handričkou.

▶ V elektrickej kefe, elektrickej teleskopickkej trubici a elektrickej sacej hadici je elektrické vedenie. Zásuvné kontakty sa nesmú dostať do kontaktu s vodou, vlhké čistenie týchto dielov nie je povolené.

sk - Bezpečnostné pokyny a varovné upozornenia

► Opravy vysávača, elektrickej kefy, elektrickej teleskopickkej trubice a elektrickej sacej hadice smie vykonávať len autorizovaný servis Miele. Neodbornými opravami môže byť užívateľ vystavený značnému nebezpečenstvu.

Prevádzkové zásady

- Pri vysávaní sa nedotýkajte pohybujúceho sa kefového valca.
- S elektrickou kefou nevysávajte v blízkosti hlavy.
- Nepribližujte elektrickú kefu k predmetom, ako sú záclony, odevy a šály.
- Nevysávajte horiace alebo žeravé predmety ako napr. cigarety alebo zdanlivo vyhasnutý popol, príp. uhlie.
- Nevysávajte ľahko vznetiteľné alebo výbušné látky alebo plyny a miesta, kde sú takéto látky uskladnené.
- Nevysávajte žiadne kvapaliny ani vlhké nečistoty. Za vlhka čistené alebo šampónované koberce a kobercové podlahy nechajte pred vysávaním úplne vyschnúť.

Miele neručí za škody vzniknuté v dôsledku nedodržania stanoveneného použitia, chybnou obsluhou a nedodržaním bezpečnostných pokynov a varovných upozornení.

Odkazy na zobrazenie

Obrázky uvedené v jednotlivých kapitolách nájdete na konci tohto návodu na použitie.

Vlastnosti elektrickej kefy

Valec elektrickej kefy je poháňaný osobitným motorom.

Elektrická kefa odstraňuje pevne zašliapnuté znečistenie a bráni vytváraniu chodníčkov.

Dve zo štyroch otočných koliesok sú výškovo nastaviteľné, takže elektrickú kefu môžete nastaviť na požadovanú vzdialenosť nad podlahou.

Popis prístroja (obr. 1)

- ① tlačidlo na odblokovanie
- ② sacie hrdlo
- ③ nášľapné tlačidlo na odblokovanie sacieho hrdla
- ④ ukazovateľ výškového nastavenia
- ⑤ nášľapné tlačidlo na výškové nastavenie

Použite

Odporúčanie k použitiu

⚠ Nevysávajte vysoko hodnotné, ručne viazané koberce, napr. berberské, perzské atď., ani koberce a kobercové podlahy s mimoriadne dlhým vlasom. Hrozí nebezpečenstvo vytiahnutia vlákien.

Elektrická kefa je zvlášť vhodná na intenzívne čistenie robustných textilných podlahových krytín.

Na čistenie tvrdých podláh je najvhodnejšia podlahová hubica alebo podlahová kefa, pokiaľ je k dispozícii.

V prvom rade sa riadte pokynmi na čistenie a údržbu výrobcu Vašej podlahovej krytiny.

Používanie elektrickej kefy

- Na dosiahnutie najlepšieho sacieho účinku posúvajte elektrickú kefu pri vysávaní pomaly dopredu a dozadu.

Strapce kobercov sa hladko vykefujú, keď elektrickú kefu potiahnete po strapcoch, vždy od koberca k podlahe.

Pripojte elektrokefu k podlahovému vysávaču (obr. 2 + 3)

Umiestnenie zásuvky na vysávači závisí od konštrukčnej rady Vášho vysávača.

- Pripojte elektrickú kefu k Vášmu vysávaču podľa zobrazenia.

výškové nastavenie (obr. 4)

Na šetrnú údržbu svojich podlahových krytín môžete voľiť z piatich vzdialenostných stupňov nad podlahou. Je indikovaný aktuálne zvolený stupeň.

stupeň 1 – malá vzdialenosť

stupeň 5 – veľká vzdialenosť

- Zošliapnite nášľapné tlačidlo toľkokrát, až dosiahnete požadovaný vzdialenostný stupeň.

Odblokovanie sacieho hrdla

- Zošliapnite nášľapné tlačidlo na odblokovanie sacieho hrdla (viď popis prístroja) a odblokujte ho.

Spínač/vypínač na rukoväti

Elektrické sacie hadice (SES) sú na rukoväti vybavené vypínačom, ktorým je možné samostatne zapínať a vypínať elektrokefu. Tlačidlo Vám umožňuje v prípade potreby vypnúť elektrokefu, napríklad pri prechode z kobercovej podlahy na hodnotný koberec.

Odstránenie porúch

Elektrická kefa sa samočinne vypína.

Aktivovala sa tepelná ochrana, napr. preťažením alebo upchaním sacích ciest.


- Vysávač okamžite vypnite a vytiahnite sieťovú zástrčku zo zásuvky.
- Skontrolujte sacie cesty a všetky filtre vysávača.

Elektrokefa musí vychladnúť. Toto sa dá rýchlo dosiahnuť nasledovnou cestou:

- Vysávač opäť pripojte a zapnite.

Asi po desiatich minútach je elektrická kefa opäť pripravená na prevádzku.

Údržba

 Vypnite vysávač pred každou údržbou a vytiahnite sieťovú zástrčku zo zásuvky.

Odstránenie nití a vlasov (obr. 5)

- Nožničkami rozstrihnite nite a vlasy, ktoré sa omotali okolo kefového valca. Na valci je vodiacia drážka na vedenie nožničiek.

Čiastočky sa potom vysajú vysávačom.

sv - Säkerhetsanvisningar och varningar

Denna elborste uppfyller gällande säkerhetskrav. Felaktig användning kan medföra person- och sakskador.

Läs bruksanvisningen innan du använder elborsten första gången. På så vis undviker du personskador samt skador på dammsugaren.

Spara bruksanvisningen och överlämna den vid eventuellt ägarbyte.

Stäng alltid av dammsugaren efter dammsugning, innan du byter tillbehör och innan du rengör eller underhåller den. Dra ut stickproppen ur vägguttaget.

Användningsområde

▶ Elektroborsten är ett motordrivet tillbehör som endast är avsett för Miele's dammsugare. Det är inte tillåtet att använda elektroborsten tillsammans med dammsugare från andra tillverkare.

▶ Använd elektroborsten uteslutande för att dammsuga torr smuts och torrt damm samt torra golv. Elektroborsten får inte användas på människor och djur.

Alla andra användningsområden samt ombyggnader och ändringar av elektroborstens konstruktion är inte tillåtna.

▶ Personer, som på grund av sina fysiska, sensoriska eller mentala förmågor eller på grund av oerfarenhet eller okunskap inte kan använda dammsugaren och elektroborsten på ett säkert sätt, får endast använda dessa under uppsikt eller anvisning av en ansvarig person.

Om det finns barn i hemmet

▶ Risk för kvävning! Barn kan under lek linda in sig i förpackningsmaterial (till exempel plastfolie) eller dra det över huvudet och kvävas. Håll därför barn borta från förpackningsmaterial.

▶ Barn under åtta år bör hållas borta från dammsugaren och elektroborsten. De får endast använda dem under uppsikt.

- ▶ Barn från åtta år och uppåt får endast använda dammsugaren och elektroborsten utan uppsikt under förutsättning att de känner till hur man använder dem på ett säkert sätt. Barn måste kunna se och förstå riskerna med en felaktig användning.
- ▶ Barn får inte rengöra eller göra underhåll på dammsugaren och elektroborsten utan uppsikt.
- ▶ Håll uppsikt över barn som befinner sig i närheten av dammsugaren och elektroborsten. Låt inga barn leka med dem.

Teknisk säkerhet

- ▶ Jämför anslutningsuppgifterna (nätspänning och frekvens) på dammsugarens typskylt med dem som gäller för elnätet innan du använder elektroborsten. Dessa data måste överensstämja. Dammsugaren är, utan ändring, lämpad för 50 Hz eller 60 Hz.
- ▶ Kontrollera om elektroborsten, elektrosugslangen och elektroteleskopröret har synliga skador innan du använder dem. Använd aldrig skadade delar.
- ▶ Under den lagstadgade reklamationsfristen får reparationer endast utföras av Miele service eller av Miele auktoriserad serviceverkstad, annars kan garantibestämmelserna inte åberopas om det skulle uppstå fel på elektroborsten, elektrosugslangen och elektroteleskopröret vid senare tillfälle.
- ▶ Doppa aldrig dammsugaren, elektroborsten, elektroteleskopröret eller elektrosugslangen i vatten och rengör alla dessa endast med en torr eller lätt fuktig trasa.
- ▶ Elektroborsten, elektroteleskopröret och elektrosugslangen har elektriska ledningar. Kontakterna får inte komma i kontakt med vatten och det är därför inte tillåtet att rengöra dessa delar med vatten.

sv - Säkerhetsanvisningar och varningar

► Reparation av dammsugaren, elektroborsten, elektroteleskopröret och elektrosugslangen ska endast utföras av Miele service eller av Miele auktoriserad serviceverkstad. Ej fackmässigt utförda reparationer kan medföra avsevärda risker för användaren.

Användning

- Rör inte den roterande borstvalsens.
- Dammsug inte med elektroborsten i närheten av huvudet.
- Håll gardiner, kläder, sjalar och liknande borta från elektroborsten.
- Dammsug aldrig glödande föremål som till exempel cigaretter eller aska och kol som ser ut att ha slocknat.
- Dammsug aldrig lättantändligt eller explosivt material eller gaser. Dammsug inte heller på platser där sådana ämnen finns.
- Dammsug inte vätskor eller annan fuktig smuts. Låt våta eller schamponerade mattor torka helt innan du dammsuger dem.

Miele ansvarar inte för skador som har uppstått på grund av att dammsugaren har använts på annat sätt än den är avsedd för, har använts på ett felaktigt sätt och/eller att säkerhetsanvisningarna och varningarna inte har följts.

Bildhänvisningar

De bilder som vi hänvisar till i de olika avsnitten hittar du i slutet av bruksanvisningen.

Elektroborstens egenskaper

Elektroborstens borstvals drivs av en separat motor.

Elektroborsten dammsuger upp smuts som bitit sig fast och förhindrar också att det bildas gångar i heltäckningsmattor.


Två av de fyra löprullarna kan höjjusteras så att du kan ställa in elektroborsten på önskat avstånd från golvet.

Beskrivning av elektroborsten (bild 1)

- ① Låsknapp
- ② Slanganslutning
- ③ Fotknapp för att lossa slanganslutningen
- ④ Indikator för höjjustering
- ⑤ Fotknapp för höjjustering

Använda dammsugaren

Rekommenderad användning

 Dammsug inga äkta handknutna mattor, till exempel persiska mattor, och inga mattor eller heltäckningsmattor med lång lugg. Detta eftersom trådarna kan dras ut.

Elektroborsten är särskilt lämpad för intensiv rengöring av robusta, textila golvunderlag.

För dammsugning av hårda golv lämpar sig ett golvmunstycke bättre.

Beakta i första hand rengörings- och skötselansvisningarna från tillverkaren av de ytor som ska dammsugas.

Använda elektroborsten

- Dra elektroborsten långsamt fram och tillbaka för att uppnå bästa resultat.

Mattfransar borstas släta genom att du drar elektroborsten över fransarna i riktning från mattan mot golvet.

Anslut elektroborsten på dammsugaren (bild 2 + 3)

Var kontakten sitter på dammsugaren beror på vilken typ av dammsugare du har.

- Anslut elektroborsten till dammsugaren enligt bilderna.

Höjjustering (bild 4)

För skonsam dammsugning av dina golv kan du välja mellan fem olika avstånd mellan elektroborsten och golvet. Det valda avståndet visas. Det valda läget visas.

Läge 1 - litet avstånd

Läge 5 - stort avstånd

- Tryck upprepade gånger på fotknappen tills önskat avstånd är inställt.

Ta loss slanganslutningen

- Tryck på fotknappen för att lossa slanganslutningen (se avsnittet "Beskrivning av dammsugaren") och ta loss den.

Knapp för att starta och stänga av på handtaget

Elektrosugslangarna (SES) är utrustade med en På/Av-knapp på handtaget som du kan starta och stänga av elektroborsten med separat.

Denna knapp gör det möjligt att vid behov stänga av elektroborsten, till exempel vid byte från heltäckande matta till en äkta matta.

Åtgärda fel

Elektroborsten stänger av sig själv.

Överhettningsskyddet har löst ut, till exempel genom överbelastning eller stopp i dammsugarröret.


- Stäng av dammsugaren direkt och dra ut stickproppen ur eluttaget.
- Kontrollera dammsugarröret och alla dammsugarens filter.

Elektroborsten måste svalna. Det kan uppnås genom att:

- Koppla in dammsugaren och elektroborsten igen.

Efter ungefär tio minuter är elektroborsten åter redo att användas.

Underhåll

 Stäng alltid av dammsugaren och dra ut stickproppen före skötsel av den.

Ta bort trådar och hårstrån (bild 5)

- Klipp loss trådar och hårstrån som har lindats upp runt borstvalsen med en sax. För att veta var du ska klippa med saxen finns ett styrspår på borstvalsen.

Dammsug sedan upp trådarna och hårstråna.

Elektrikli fırça öngörülen güvenlik şartlarına uygundur. Uygunsuz kullanım bedensel yaralanmalara ve mal zararına sebep olabilir.

Elektrikli fırçayı ilk kez kullanmadan önce kullanım kılavuzunu okuyunuz. Bu şekilde kendinizi ve başkalarını korumuş ve zararların önüne geçmiş olursunuz.

Kullanım kılavuzunu saklayınız ve cihazın sizden sonraki sahibine veriniz.

Elektrik süpürgesini her kullanımın ardından, her aksesuar değişiminden ve her bir temizlik/bakım işleminden önce daima kapatınız. Elektrik fişini prizden çekiniz.

Kullanım Kuralları

► Miele Elektrikli Fırça, sadece Miele elektrikli süpürgeleri ile kullanıma yönelik, motorla çalışan bir aksesuardır. Başka üreticilerin elektrikli süpürgeleriyle kullanılmamalıdır.

► Elektrikli fırça sadece ev ortamında kuru zeminleri süpürmek ve fırçalamak için kullanılmalıdır. İnsanlar ve hayvanlar üzerinde kullanmayınız.

Elektrikli fırçanın başka amaçlar için kullanılması, modifiye edilmesi veya tadil edilmesine izin verilmez.

► Fiziksel, algısal veya ruhsal kapasiteleri ya da tecrübesizlikleri veya bilgisizlikleri dolayısıyla elektrikli fırçayı ve elektrik süpürgesini güvenli bir şekilde kullanamayacak kişiler bir sorumlunun gözetimi veya talimatları olmaksızın elektrikli fırçayı ve elektrik süpürgesini kullanmamalıdır.

Evdeki Çocuklar

► Boğulma tehlikesi! Çocuklar ambalaj malzemeleri (örn. folyo gibi) ile oynarken başlarına geçirebilir ve boğulabilirler. Ambalaj malzemelerini çocuklardan uzak tutunuz.

tr - Güvenlik Talimatları ve Uyarılar

- ▶ Sekiz yaşından küçük çocuklar devamlı kontrol altında olmadıkları müddetçe elektrik süpürgesinden ve elektrikli fırçadan uzak tutulmalıdır.
- ▶ Sekiz yaşından büyük çocuklar elektrik süpürgesini ve elektrikli fırçayı ancak elektrik süpürgesini ve elektrikli fırçayı güvenli bir şekilde kullanabilmeleri için gerekli bilgiler verildiyse gözetimsiz olarak kullanabilirler. Çocukların, hatalı kullanımın olası tehlikelerini mutlaka bilmeleri ve anlamaları gerekir.
- ▶ Çocuklar yanlarında bir yetişkin olmadan elektrikli süpürgeyi ve elektrikli fırçayı temizleyemez veya bakımını yapamazlar.
- ▶ Elektrik süpürgesinin ve elektrikli fırçanın çevresindeki çocuklara çok dikkat ediniz. Çocukların süpürge ve elektrikli fırça ile oynamasına asla izin vermeyiniz.

Teknik Güvenlik

- ▶ Elektrikli fırçayı kullanmadan önce tip levhasındaki bağlantı değerlerini (frekans ve voltaj) elektrik şebekesi verileri ile karşılaştırınız. Bu verilerin birbirleri ile uyuşması şarttır. Elektrik süpürgesi değişiklik yapılmaksızın 50 Hz veya 60 Hz için uygundur.
- ▶ Kullanmadan önce elektrikli fırça, elektrikli çekiş hortumu ve elektrikli teleskopik borunun gözle görülür hasarları olup olmadığını kontrol ediniz. Hasarlı parçaları çalıştırmayınız.
- ▶ Elektrikli fırça, elektrikli çekiş hortumu ve elektrikli teleskopik borunun garanti süresi dahilinde tamiri sadece bir Miele yetkili servisi tarafından gerçekleştirilmelidir. Aksi takdirde meydana gelebilecek olan hasarlar için garanti talebi mümkün olmaz.
- ▶ Elektrik süpürgesini, elektrikli fırçayı, elektrikli teleskopik boruyu ve elektrikli çekiş hortumunu asla suya sokmayınız ve tüm parçaları sadece kuru veya hafif nemli bir bezle temizleyiniz.
- ▶ Elektrikli fırça, elektrikli teleskopik boru ve elektrikli çekiş hortumu elektrik kabloları içerir. Fişli bağlantılar asla suyla temas etmemelidir - bu parçaların ıslak temizliğine izin verilmez.

► Elektrik süpürgesi, elektrikli fırça, elektrikli teleskopik boru ve elektrikli çekiş hortumunda gerekli tamirleri sadece Miele tarafından yetkilendirilmiş uzman personele yaptırınız. Hatalı tamir sonucu kullanıcı için ciddi tehlikeler ortaya çıkabilir.

Doğru Kullanım

- Döner fırçaya çalışırken dokunmayınız.
- Elektrikli fırçayı baş seviyesinde kullanmayınız.
- Elektrikli fırçayı perdelerden, giysilerden vb. uzak tutunuz, zira bunlar elektrikli fırça tarafından çekilip döner fırçaya takılabilirler.
- İster kor halinde olsun ister sönmüş görünüyor olsun, yanmış veya halen kor halinde olan, sigara, kül veya kömür gibi şeyleri elektrikli süpürge ile çekmeyiniz.
- Yanıcı ve patlayıcı sıvıları veya gazları elektrikli süpürge ile çekmeyiniz ve bu tür maddelerin depolandığı yerleri elektrik süpürgesiyle temizlemeyiniz.
- Elektrik süpürgeyi herhangi bir su, sıvı ya da nemli kiri çekmek için kullanmayınız. Yeni silinmiş veya şampuanla yıkanmış halıları ve kilimleri elektrikli süpürge ile almadan önce tamamen kurumasını bekleyiniz.

Miele hatalı kullanım ve bu güvenlik talimatları ve uyarılarının dikkate alınmaması sonucunda meydana gelen zararlardan sorumlu tutulamaz.

Şekil Referansları

Bölmelerde belirtilen şekilleri bu kılavuzun sonunda bulabilirsiniz.

Elektrikli Fırçanın Özellikleri

Elektrikli fırçanın döner fırçası ayrı bir motor tarafından çalıştırılır.

Elektrikli fırça üzerine basılarak çıkarılması güçleşmiş kirleri çeker alır ve halı üzerinde sürekli yürünen yerlerde yol oluşmasını önler.

Dört tekerleğin ikisinde yükseklik ayarı yapılabilir, böylece elektrikli fırçanın yerden yüksekliğini istediğiniz gibi ayarlayabilirsiniz.

Cihaz tanıtımı (Şekil 1)

- ① Kilit açma tuşu
- ② Hortum bağlantı ucu
- ③ Çekiş borusunun çıkarılması için basmalı tuş
- ④ Yükseklik ayarı göstergesi
- ⑤ Yükseklik ayarı pedalı

Kullanım

Aksesuar Önerileri

⚠ Berberi halıları, İran halısı vb. gibi değerli el dokuması halılar ve çok uzun tüylü halıları ve halı kaplı zeminleri elektrikli fırça ile temizlemeyiniz. İplikleri çekilebilir.

Elektrikli fırça daha çok dayanıklı maki-ne halıların yoğun temizliği için uygundur.

Sert zeminlerin temizliği için bir zemin başlığı veya varsa bir zemin fırçası daha uygun olur.

Bununla birlikte, öncelikli olarak zeminin döşemesi üreticisinin temizlik ve bakım talimatlarını dikkate alınız.

Elektrikli Fırçanın Kullanımı

- En iyi çekiş etkisinin elde edilmesi için elektrikli fırçayı yavaşça öne ve arkaya doğru hareket ettiriniz.

Halı püsküllerinin düzgün fırçalanması için elektrikli fırçayı her zaman halıdan döşemeye doğru çekiniz.

Elektrikli fırçanın elektrik süpürgesine bağlanması (Şekil 2 + 3)

Elektrik süpürgesindeki socketin konumu elektrik süpürgezinizin modeline bağlıdır.

- Elektrikli fırçayı elektrik süpürgesine şekillerde gösterildiği gibi takınız.

Yükseklik ayarı (Şekil 4)

Zemin döşemelerinizin hassas temizliği için beş zemin mesafesi kademesinden birini seçebilirsiniz. Seçilen kademe görüntülenir.

1. Kademe - en düşük mesafe

5. Kademe - en yüksek mesafe

- İsteddiğiniz mesafe kademesine ulaşmaya kadar pedala arka arkaya basınız.

Çekiş borusunun çıkarılması

- Çekiş borusunu çıkartmak için tuşa basınız (cihaz tanıtımına bakınız).

Tutacaktaki Açma/Kapama düğmesi

Elektrikli çekiş hortumları (SES) tutacakta, elektrikli fırçayı bağımsız olarak açıp kapayabileceğiniz bir açma/kapama düğmesi ile donatılmıştır.

Bu tuş sayesinde elektrikli fırçayı gerektiğinde, örneğin halı kaplı zeminden değerli halıların üzerine geçerken kapatabilirsiniz.

Arızaların giderilmesi

Elektrikli fırça kendiliğinden kapanıyor.

Örneğin aşırı yüklenme veya çekiş kanallarının tıkanması sonucu ısı koruma tetiklenmiştir.

- Elektrik süpürgesinin gücünü derhal kapatınız ve fişini prizden çekiniz.
- Elektrik süpürgesinin tüm çekiş kanallarını ve filtrelerini kontrol ediniz.

Elektrikli fırçanın soğuması gereklidir.

Bu, şu şekilde sağlanabilir:

- Elektrik süpürgesinin fişini tekrar prize takınız ve gücünü açınız.

Yaklaşık on dakika sonra elektrikli fırça tekrar çalışmaya hazırdır.

Bakım

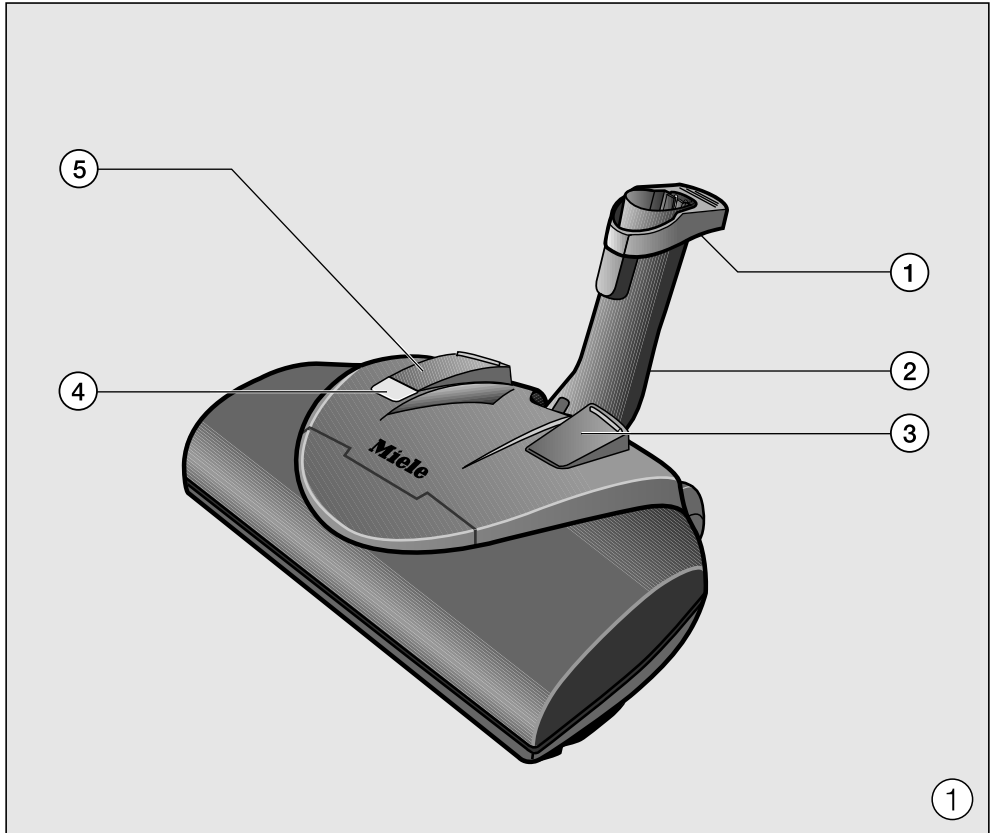
⚠ Her bakım işleminden önce elektrik süpürgesini kapatınız ve fişini prizden çekiniz.

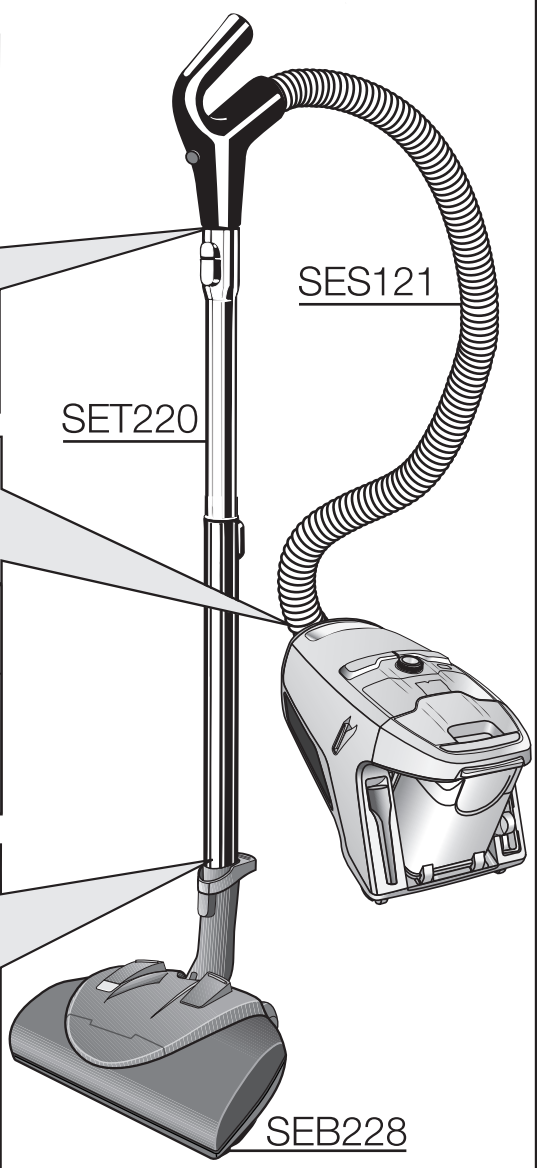
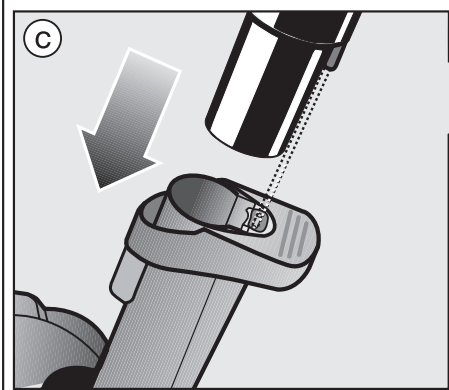
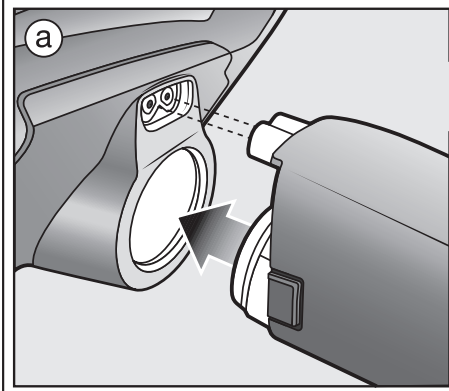
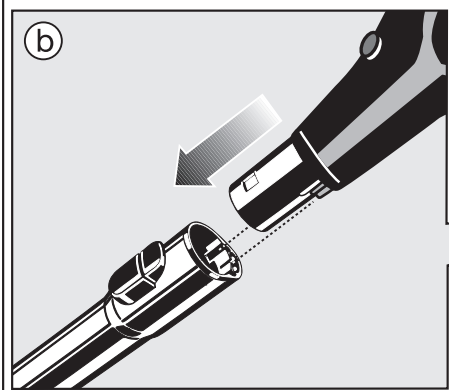
İplik ve saçların temizlenmesi

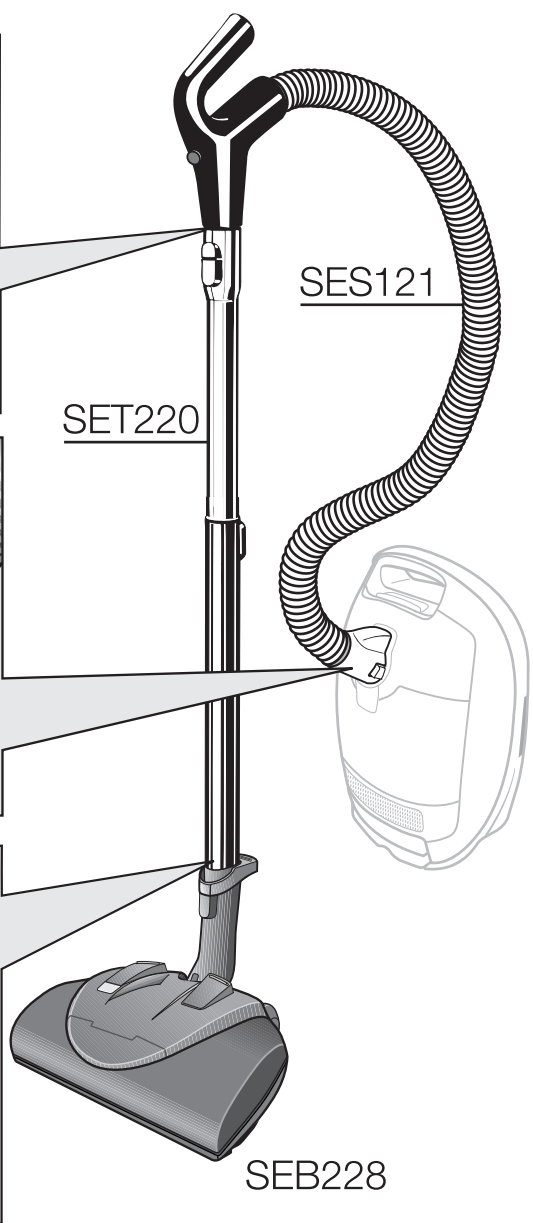
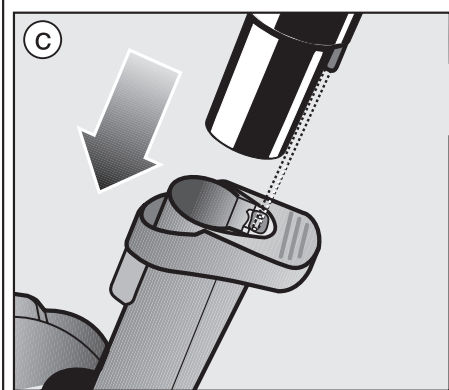
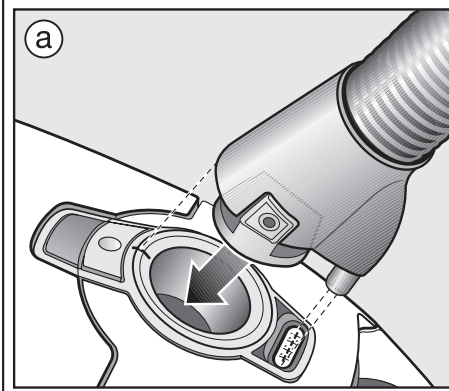
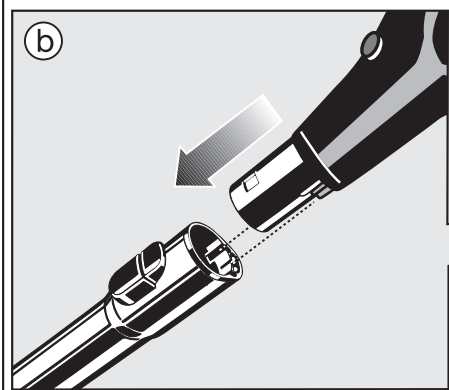
(Şekil 5)

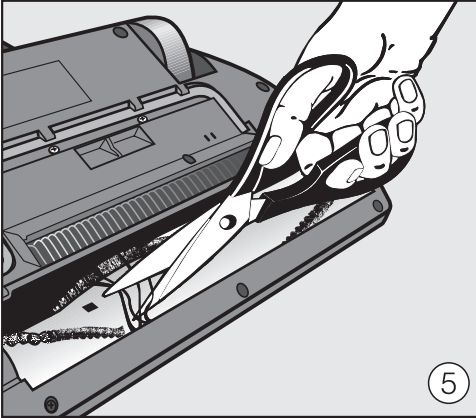
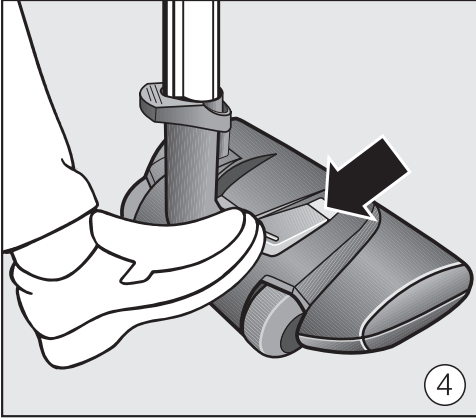
- Döner fırçaya takılmış olan saçları ve iplikleri bir makasla kesiniz. Fırçada makasın sokulabilmesi için bir oyuk bulunur.

Kesilen parçalar daha sonra elektrik süpürgesi tarafından çekilir.











Miele & Cie. KG
Carl-Miele-Straße 29
33332 Gütersloh
Germany
Tel.: +49 5241 89-0
Fax: +49 5241 89-2090
Internet: www.miele.com